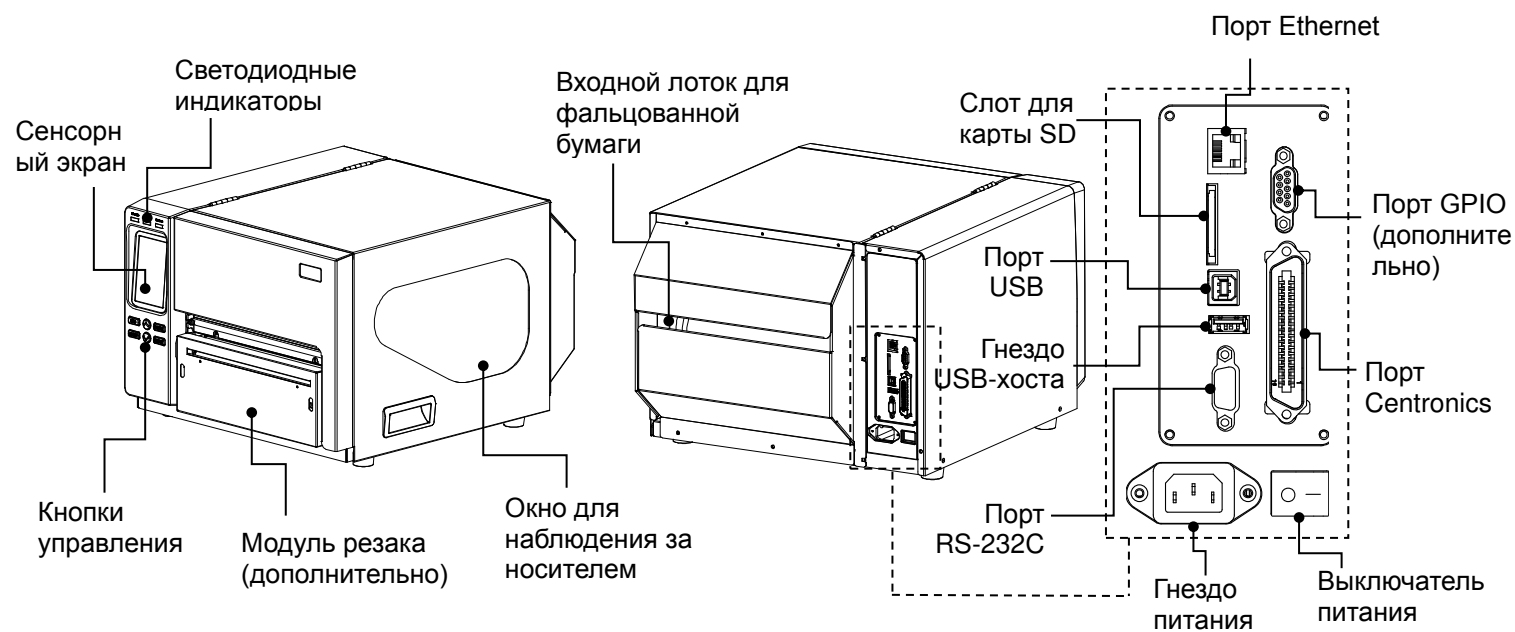
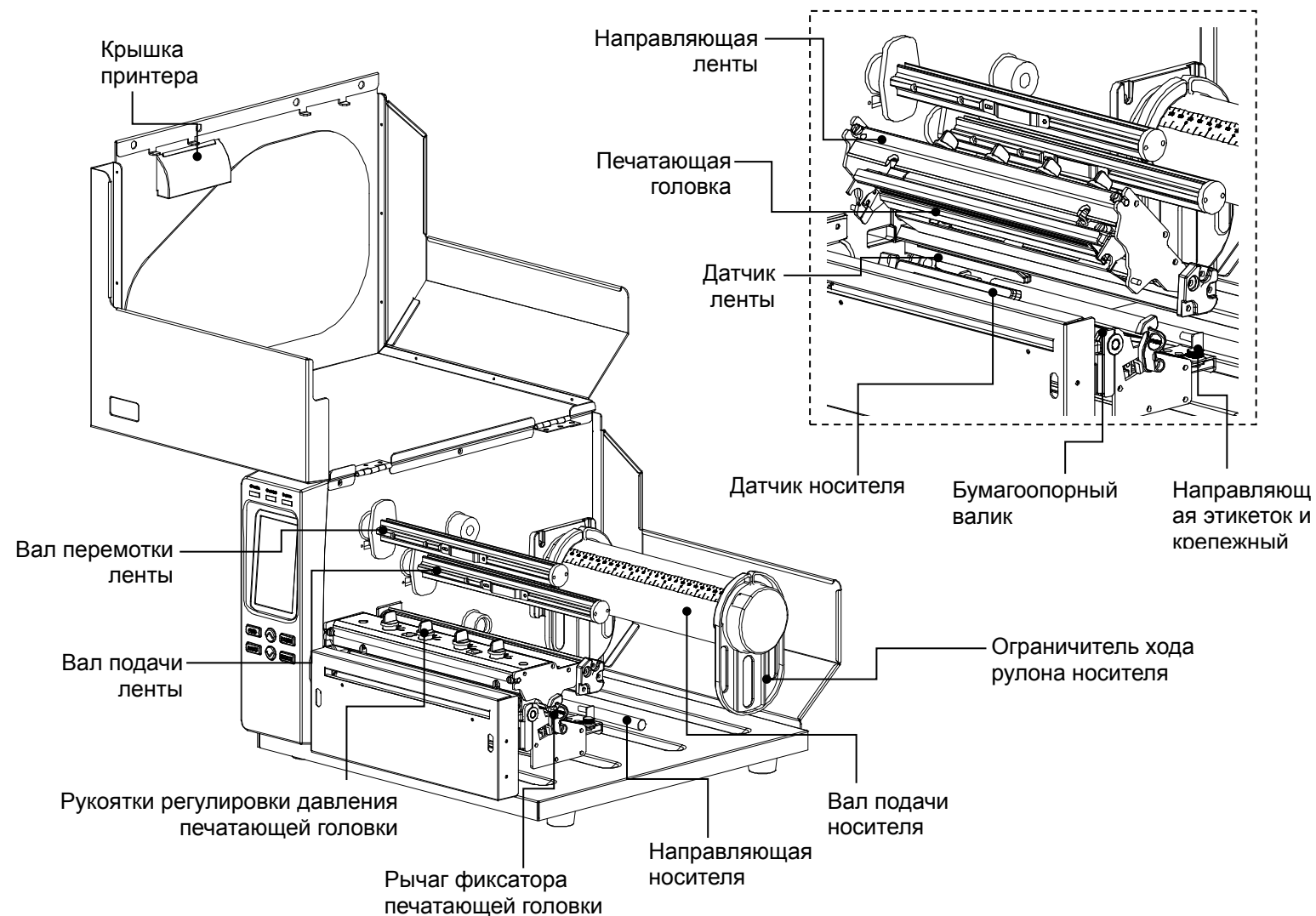


Краткое руководство по установке

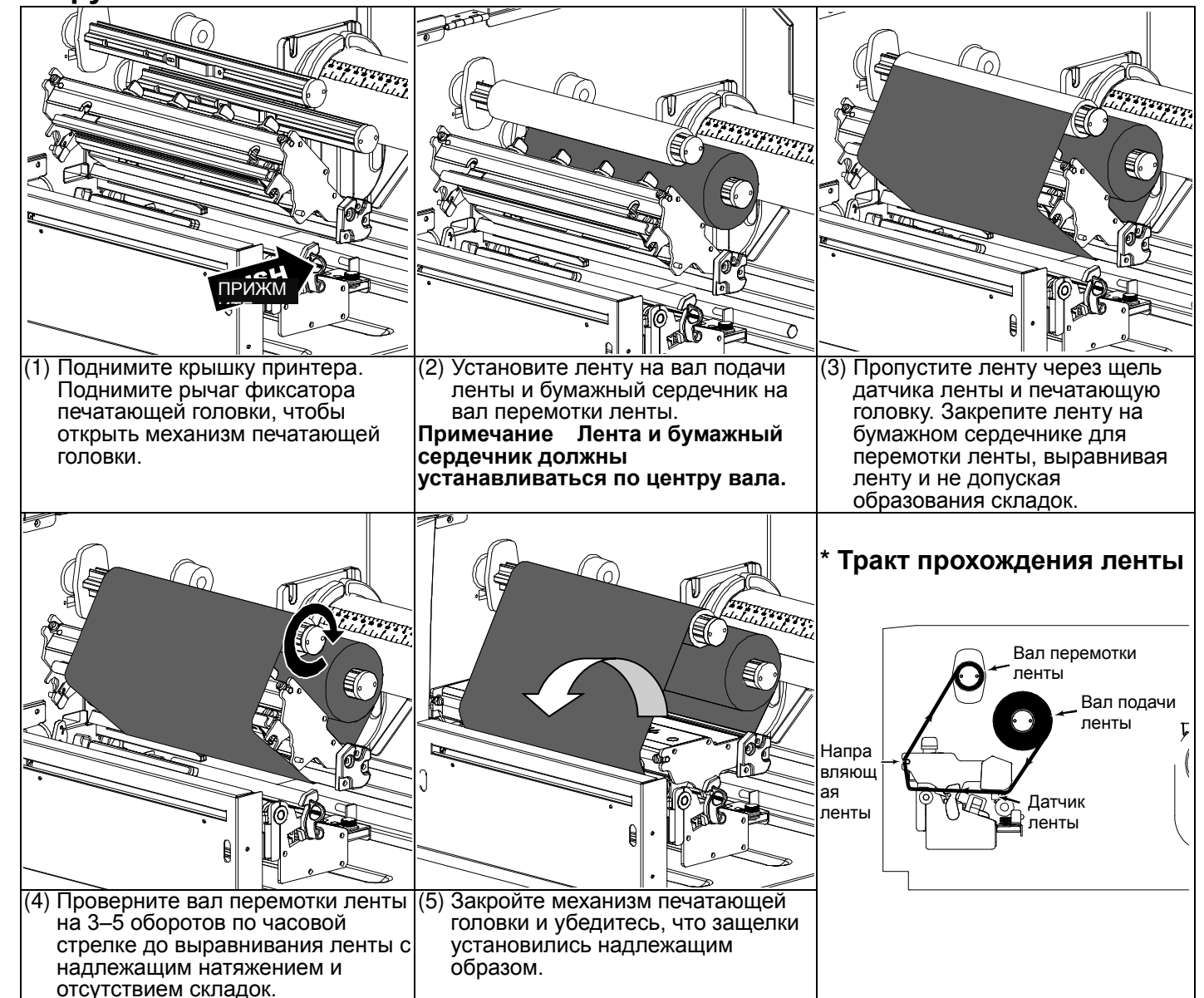
Внешний вид принтера



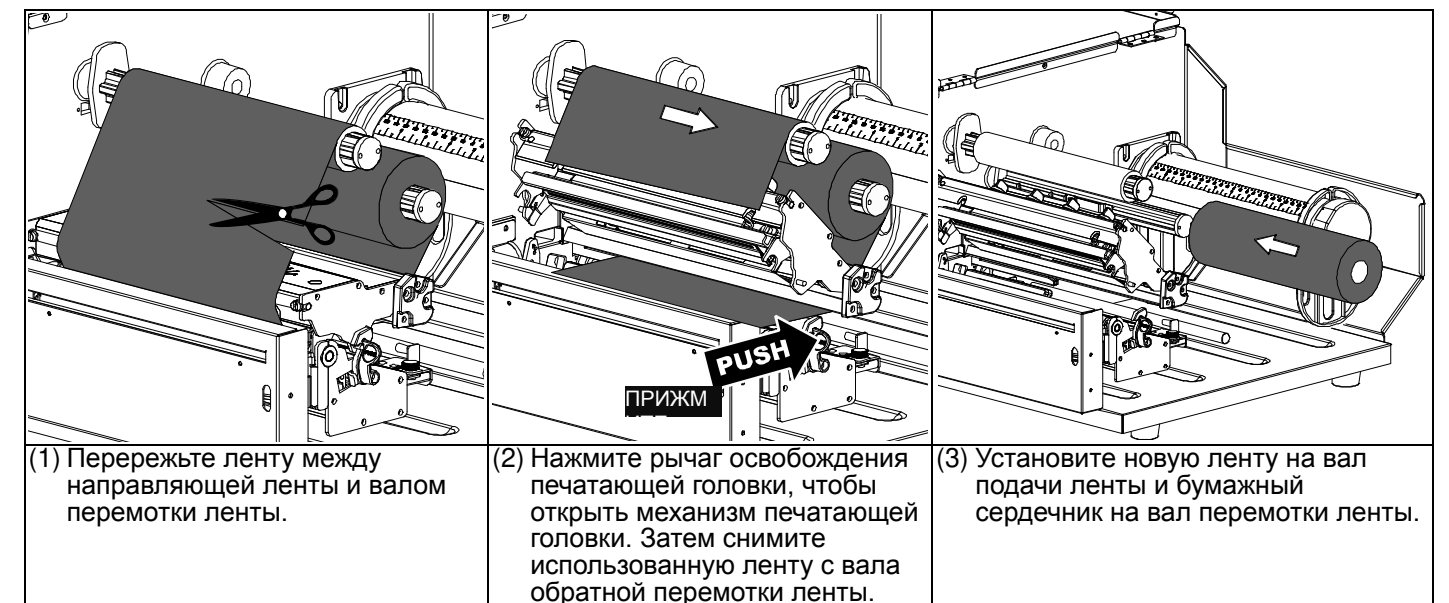
Примечание Порты показаны только для иллюстрации. Установленные на устройстве разъемы интерфейса см. в описании технических характеристик данного устройства.



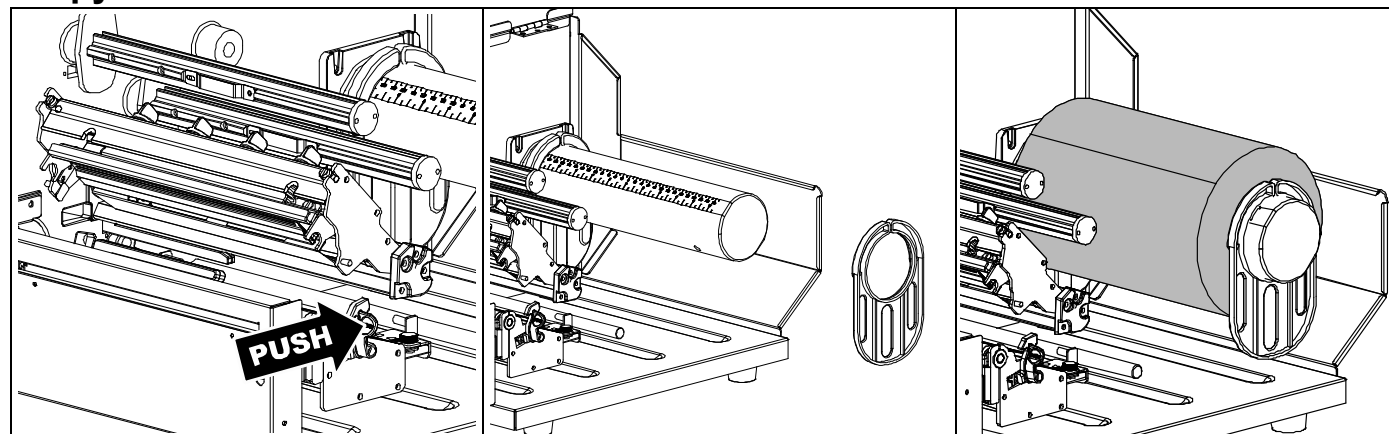
Загрузка ленты



Замена ленты



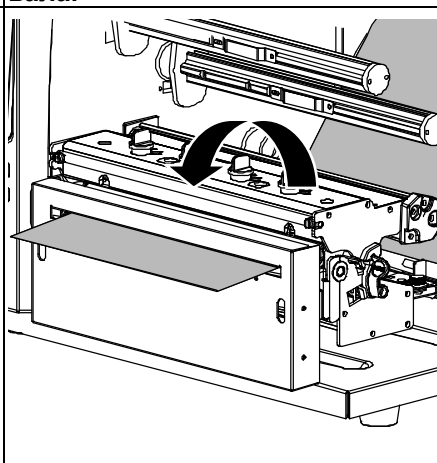
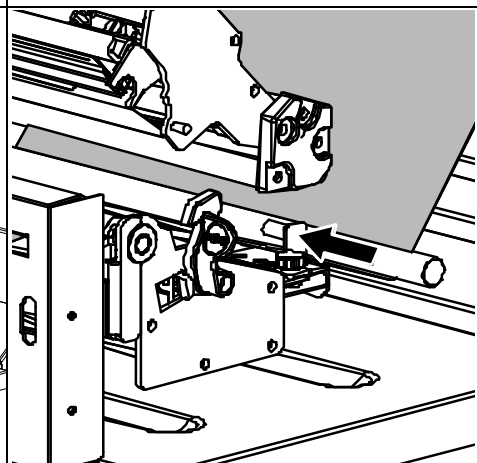
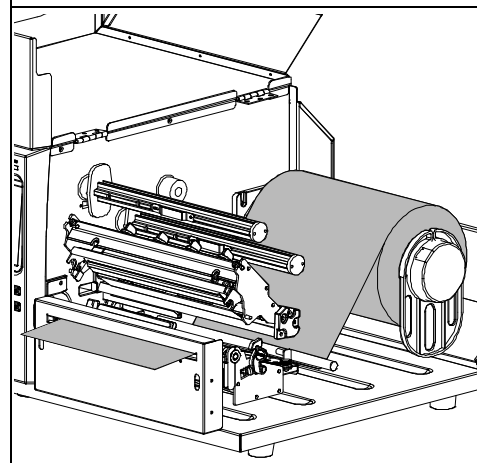
Загрузка носителя



(1) Нажмите рычаг освобождения печатающей головки, чтобы открыть механизм печатающей головки.

(2) Снимите ОДИН ограничитель рулона этикеток.

(3) Установите рулон с носителем на подающий вал. Установите ограничитель рулона в исходное положение.
Примечание Носитель должен устанавливаться по центру вала.

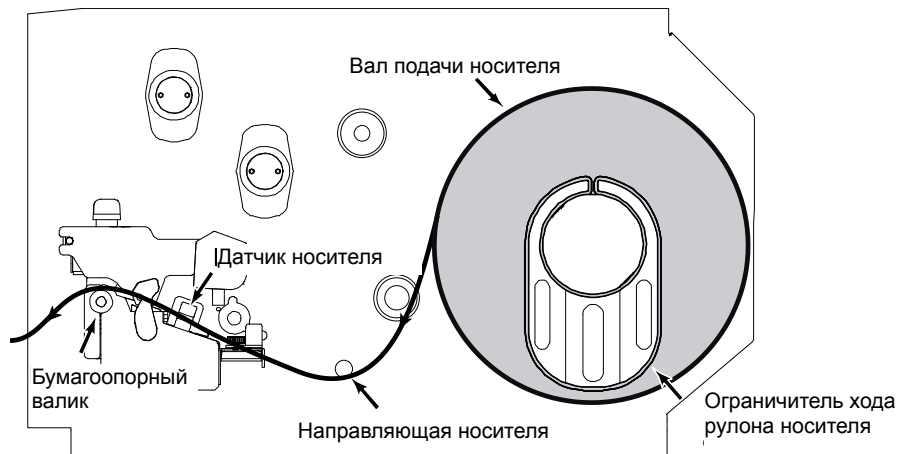


(4) Протяните конец носителя через направляющую носителя и датчик носителя и поместите его на бумагоопорный валик.

(5) Ослабив крепежный винт, отрегулируйте направляющую носителя в соответствии с шириной этикеток. Зафиксируйте направляющую носителя, завернув крепежный винт.

(6) Закройте механизм печатающей головки и убедитесь, что защелки установились надлежащим образом.

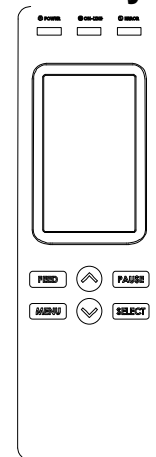
* Тракт прохождения носителя



(7) Пользуясь дисплеем на лицевой панели, задайте тип датчика носителя и откалибруйте его. См. раздел «Калибровка датчика носителя».

Примечание При замене носителя заново отрегулируйте датчики высечки/черной метки.

Панель управления



Индикатор	Статус	Значение
POWER	Не светится	Питание принтера выключено
	Светится	Питание принтера включено
ON-LINE	Светится	Принтер готов
	Мигает	Принтер приостановлен Принтер получает данные
ERROR	Не светится	Принтер готов
	Светится	Открыта каретка печати или ошибка резака
	Мигает	Отсутствует бумага, замятие бумаги или отсутствует лента

Кнопка	Функция
FEED	Подача одной этикетки
PAUSE	Приостановка/возобновление процесса печати
MENU	1. Вызов меню 2. Выход из меню или отмена настройки с возвратом к предыдущему меню
SELECT	Ввод / выбор пункта, указанного курсором
UP	Переход вверх по пунктам меню
DOWN	Переход вниз по пунктам меню

Калибровка датчика носителя

Калибровать датчик следует при каждой смене носителя с этикетками, а также после инициализации принтера. Для калибровки датчика носителя выполните указанные ниже действия.

1-й способ: (при помощи кнопок)

1. Удостоверьтесь, что носитель установлен надлежащим образом, как описано выше.
2. Нажмите кнопку «MENU», а затем кнопку «SELECT», чтобы вызвать главное меню.
3. При помощи кнопки «DOWN» (ВНИЗ) выберите пункт «Sensog» (Датчик) и нажмите кнопку «SELECT» (ВЫБОР), чтобы перейти к этому меню.
4. Выберите пункт «Auto Calibration» (Автокалибровка) и нажмите кнопку «SELECT» (ВЫБОР), чтобы перейти к этому меню.
5. При помощи кнопок «UP» (ВВЕРХ) и «DOWN» (ВНИЗ) выберите тип носителя и нажмите кнопку «SELECT» (ВЫБОР), чтобы автоматически откалибровать выбранный датчик носителя.

2-й способ: (при помощи сенсорного экрана)

1. Удостоверьтесь, что носитель установлен надлежащим образом, как описано выше.
2. Нажмите пункт «Calibration» (Калибровка), чтобы перейти к этому пункту меню, и коснитесь типа носителя, чтобы автоматически откалибровать выбранный датчик носителя.

Инициализация принтера

Инициализация восстанавливает стандартные настройки принтера. Чтобы инициализировать принтер, выполните указанные ниже действия.

1-й способ: (при помощи кнопок)

1. Нажмите кнопку «MENU», а затем кнопку «SELECT», чтобы вызвать главное меню.
2. При помощи кнопки «DOWN» (ВНИЗ) выберите пункт «Service» (Сервис) и нажмите кнопку «SELECT» (ВЫБОР), чтобы перейти к этому меню.
3. Выберите пункт «Initialization» (Инициализация) и нажмите кнопку «SELECT» (ВЫБОР).
4. Выберите элемент «Yes» (Да) и нажмите кнопку «SELECT» (ВЫБОР), чтобы восстановить настройки принтера по умолчанию.

2-й способ: (при помощи сенсорного экрана)

1. Нажмите пункт «Menu» (Меню), чтобы вызвать главное меню. Затем нажмите пункт «→», чтобы перейти к следующей странице.
2. Нажмите пункт «Service» (Сервис), чтобы перейти к списку настроек. Затем нажмите пункт «Initialization» (Инициализация).
3. Коснитесь «Yes» (Да), чтобы восстановить стандартные настройки принтера.

Самодиагностика принтера

Распечатка страницы самодиагностики позволяет проверить наличие повреждений нагревательных элементов печатающей головки и просмотреть текущие настройки принтера. Чтобы запустить самодиагностику принтера, выполните указанные ниже действия.

1-й способ: (при помощи кнопок)

1. Удостоверьтесь, что носитель установлен надлежащим образом, как описано выше.
2. Нажмите кнопку «MENU», а затем кнопку «SELECT», чтобы вызвать главное меню.
3. При помощи кнопки «DOWN» (ВНИЗ) выберите пункт «Diagnostic» (Диагностика) и нажмите кнопку «SELECT» (ВЫБОР), чтобы перейти к этому меню.
4. Выберите пункт «Print Config.» (Конфигурация принтера) и нажмите кнопку «SELECT» (ВЫБОР), чтобы распечатать страницу самодиагностики.

2-й способ: (при помощи сенсорного экрана)

1. Удостоверьтесь, что носитель установлен надлежащим образом, как описано выше.
2. Нажмите пункт «Menu» (Меню), чтобы вызвать главное меню. Затем нажмите пункт «→», чтобы перейти к следующей странице.
3. Нажмите пункт «Diagnostic» (Диагностика), чтобы перейти к списку настроек. Затем нажмите пункт «Print Config.» (Конфигурация принтера), чтобы распечатать страницу самодиагностики.

* Подробное описание принтера и его функций см. в руководстве пользователя на компакт-диске.