

**SC-F9400H Series**  
**SC-F9400 Series**

**Руководство**  
**пользователя**

---

## Авторские права и торговые марки

---

# Авторские права и торговые марки

Никакую часть данного документа нельзя воспроизводить, хранить в поисковых системах или передавать в любой форме и любыми способами (электронными, механическими, путем копирования, записи или иными) без предварительного письменного разрешения Seiko Epson Corporation. Информация, содержащаяся в документе, предназначена исключительно для использования с данным устройством Epson. Epson не несет ответственности за применение сведений, содержащихся в этом документе, к другим устройствам.

Seiko Epson Corporation и ее филиалы не несут ответственности перед покупателями данного продукта или третьими сторонами за понесенные ими повреждения, потери, сборы или затраты, вызванные несчастными случаями, неправильным использованием продукта, недозволенной модификацией, ремонтом или изменением продукта и невозможностью (исключая США) строгого соблюдения инструкций по работе и обслуживанию, разработанных Seiko Epson Corporation.

Seiko Epson Corporation не несет ответственности за любые повреждения или проблемы, возникшие из-за использования любых функций или расходных материалов, не являющихся оригинальными продуктами Epson (Original Epson Products) или продуктами, одобренными Seiko Epson Corporation (Epson Approved Products).

Seiko Epson Corporation не несет ответственности за любые повреждения, возникшие из-за электромагнитных наводок, вызванных использованием любых интерфейсных кабелей, не являющихся продуктами, одобренными Seiko Epson Corporation (Epson Approved Products).

EPSON и EPSON EXCEED YOUR VISION или EXCEED YOUR VISION, а также соответствующие логотипы являются товарными знаками Seiko Epson Corporation.

Microsoft® and Windows® are registered trademarks of Microsoft Corporation.

Apple, Mac, and OS X are registered trademarks of Apple Inc.

Adobe, Acrobat, and Reader are either registered trademarks or trademarks of Adobe Systems Incorporated in the United States and/or other countries.

Bemcot™ is a trademark of Asahi Kasei Corporation.

YouTube® and the YouTube logo are registered trademarks or trademarks of YouTube, LLC.

Firefox is a trademark of the Mozilla Foundation in the U.S. and other countries.

*Общее примечание. Прочие названия продуктов упоминаются в документе только для идентификации и могут являться торговыми марками соответствующих владельцев. Epson отрицает владение любыми правами на эти марки.*

© 2019 Seiko Epson Corporation. All rights reserved.

## Содержание

**Содержание****Авторские права и торговые марки****Введение**

Элементы устройства. . . . .	6
Лицевая сторона. . . . .	6
Вид справа. . . . .	9
Внутренняя сторона. . . . .	11
Задняя сторона. . . . .	12
Ползунок. . . . .	14
Панель управления. . . . .	14
Знакомство с дисплеем. . . . .	16
Функции. . . . .	20
Обеспечение высокой производительности. . . . .	20
Невероятно простое использование. . . . .	20
Высокое качество печати. . . . .	21
Примечания по использованию и хранению принтера. . . . .	22
Размер необходимого пространства. . . . .	22
Примечания по работе с принтером. . . . .	22
Когда принтер не используется. . . . .	23
Примечания к работе с чернильными пакетами и емкостями для чернил. . . . .	24
Обращение с носителями. . . . .	24
Знакомство с программным обеспечением принтера. . . . .	26
Запуск ПО Epson Edge Dashboard. . . . .	28
Выход из ПО Epson Edge Dashboard. . . . .	28
Использование EPSON Software Updater. . . . .	28
Удаление программного обеспечения. . . . .	29

**Основные операции**

Меры безопасности при работе с носителями . . . . .	30
Примечания по загрузке носителя. . . . .	30
Загрузка носителя. . . . .	31
Использование инструмента Auto Take-up Reel Unit (Автоматический натяжной ролик) . . . . .	37
Важные сведения по устранению проблем с приемом. . . . .	38
Присоединение сердцевин рулона. . . . .	39
Наматывание бумаги печатной стороной внутри. . . . .	42
Натягивание с печатью лицом наружу. . . . .	44
Настройки загруженного носителя. . . . .	46

Снятие приемной сердцевин рулона. . . . .	48
Печать информации об остатке носителей . . . . .	48
Обрез носителей. . . . .	48
Извлечение носителей. . . . .	50
Перед печатью. . . . .	51
Сохранение новых параметров носителей. . . . .	51
Тип и сведения о параметрах носителей. . . . .	51
Процедура Упрощ. настр. носит.. . . . .	52
Регулировка носителя. . . . .	54
Регулировка носителя (Регулир. авто подачи). . . . .	55
Регулировка носителя (Вручную). . . . .	55
Изменение параметров во время печати. . . . .	57
Изменение температуры нагревателя. . . . .	57
Устранение полос. . . . .	58
Область печати. . . . .	59

**Обслуживание**

Сроки выполнения различных операций по техническому обслуживанию. . . . .	62
Места и время чистки. . . . .	62
Замена и заправка расходных материалов . . . . .	64
Регулярное обслуживание. . . . .	64
Прочее обслуживание. . . . .	65
Что вам потребуется. . . . .	66
Меры предосторожности при техническом обслуживании. . . . .	67
Ежедневная очистка. . . . .	68
Выполнение регулярной очистки. . . . .	69
Использование ink cleaner (очистителя чернил). . . . .	69
Передвижение печатающей головки. . . . .	70
Прочистка вокруг печатающей головки. . . . .	71
Очистка вокруг крышек. . . . .	72
Завершение очистки. . . . .	74
Перезаправка чернил. . . . .	75
Периоды перезаправки чернил. . . . .	75
Меры предосторожности при перезаправке чернил. . . . .	76
Процедура перезаправки чернил. . . . .	77
Перемешивание черных чернил высокой плотности и флуоресцентных чернил. . . . .	82
Утилизация отработанных чернил. . . . .	85
Время подготовки и замены. . . . .	85

## Содержание

Счетчик израсх. чернил. . . . .	85
Замена Waste Ink Bottle (Емкость для отработанных чернил). . . . .	86
Замена комплекта для очистки головки. . . . .	87
Время подготовки и замены. . . . .	87
Инструкции по замене набора для очистки печатающих головок. . . . .	88
Замена держателей носителей. . . . .	90
Процедура замены. . . . .	90
Утилизация использованных расходных материалов. . . . .	92
Утилизация. . . . .	92
Проверка состояния дюз. . . . .	93
Способы проверки дюз. . . . .	93
Печать шаблонов проверки дюз. . . . .	93
Очистка головки. . . . .	94
Типы очистки головки. . . . .	94
Процедура прочистки печатающей головки. . . . .	94
Очистка теплоизоляционной защиты. . . . .	95
Нанесение смазки на стержень каретки. . . . .	96
Местоположение стержня каретки и использованная подушечка. . . . .	96
Процедура смазки стержня каретки А. . . . .	97
Процедура смазки стержня каретки В. . . . .	99
Хранение смазки. . . . .	100

### Работа с меню панели управления

Работа с меню. . . . .	101
Список меню. . . . .	102
Подробное описание меню. . . . .	107
Меню Настройка носителей. . . . .	107
Меню Настройка принтера. . . . .	113
Меню Обслуживание. . . . .	117
Меню Состояние принтера. . . . .	119
Меню Настройки. . . . .	119

### Устранение неполадок

При отображении сообщения. . . . .	121
При возникновении сервисной ошибки или ошибки, требующей обращения в сервисную службу. . . . .	123
Устранение неполадок. . . . .	125
Вы не можете выполнить печать (так как принтер не работает). . . . .	125
Принтер издает звуки как при печати, но не печатает. . . . .	126

Документы печатаются не так, как вы ожидали. . . . .	126
Носитель. . . . .	128
Прочее. . . . .	130

### Приложение

Дополнительное оборудование и расходные материалы. . . . .	132
Поддерживаемые типы носителей. . . . .	135
Передвижение и транспортировка принтера . . . . .	135
Передвижение принтера. . . . .	135
Транспортировка. . . . .	136
Параллельная настройка автоматического натяжного ролика. . . . .	137
Подготовка к параллельной настройке. . . . .	137
Правила регулировки. . . . .	137
Список параметров носителя для каждого типа носителя. . . . .	145
Требования к системе. . . . .	146
Epson Edge Dashboard. . . . .	146
Epson Edge Print. . . . .	147
Таблица спецификаций. . . . .	149
Информация для потребителя. . . . .	151

### Служба поддержки

Веб-сайт технической поддержки. . . . .	152
Обращение в службу поддержки пользователей продукции Epson. . . . .	152
Перед обращением в Epson. . . . .	152
Служба поддержки пользователей в Северной Америке. . . . .	153
Служба поддержки пользователей в Европе. . . . .	153
Служба поддержки пользователей на Тайване. . . . .	153
Служба поддержки пользователей в Австралии и Новой Зеландии. . . . .	154
Служба поддержки пользователей в Сингапуре. . . . .	155
Служба поддержки пользователей в Таиланде. . . . .	155
Служба поддержки пользователей во Вьетнаме. . . . .	155
Служба поддержки пользователей в Индонезии. . . . .	156
Служба поддержки пользователей в Гонконге. . . . .	156

## Содержание

Служба поддержки пользователей в Малайзии. . . . .	157
Служба поддержки пользователей в Индии . . . . .	157
Служба поддержки пользователей на Филиппинах. . . . .	158

### **Условия лицензионных соглашений об использовании ПО**

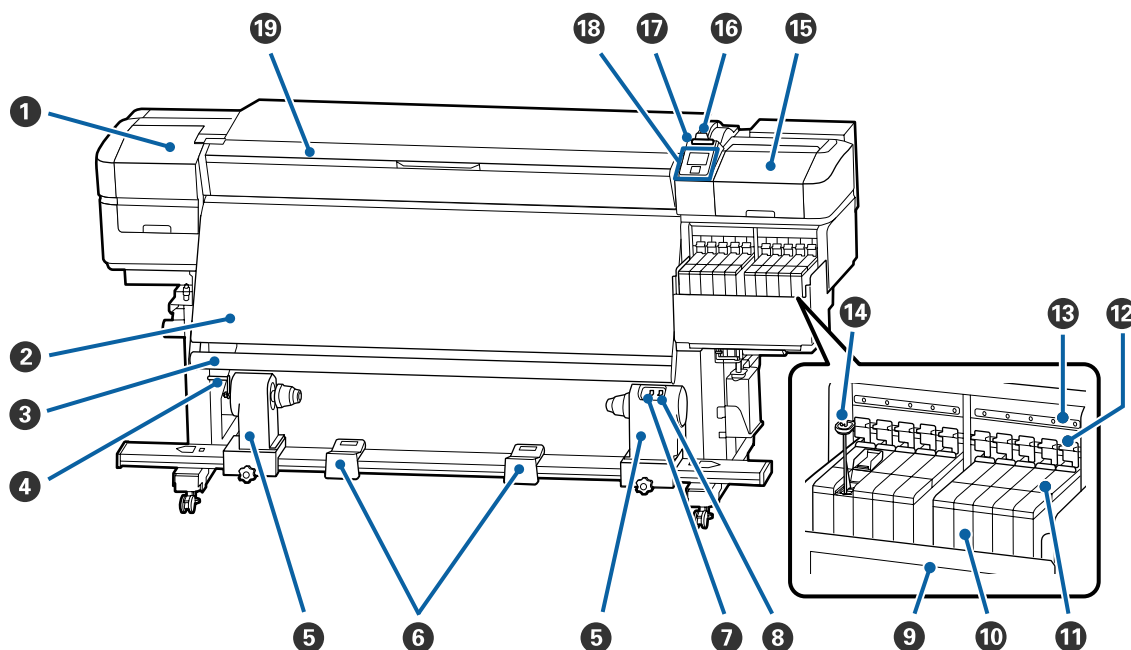
Лицензии на ПО с открытым исходным кодом . . . . .	159
Bonjour. . . . .	159
OpenSSL License/Original SSLeay License. . . . .	164
Другие лицензионные соглашения. . . . .	168
Info-ZIP copyright and license. . . . .	168

# Введение

## Элементы устройства

### Лицевая сторона

В этом описании используются иллюстрации, относящиеся к модели SC-F9400H Series.



#### 1 Крышка отсека обслуживания (левая)

Открывайте данную крышку, если требуется очистка поверхностей вокруг печатающей головки. Не открывайте данную крышку без необходимости.

 [«Прочистка вокруг печатающей головки» на стр. 71](#)

#### 2 Нагреватель

Данный нагреватель может быть использован для быстрой сушки чернил после печати.

 [«Изменение температуры нагревателя» на стр. 57](#)

#### 3 Штанга направляющей носителей

Штанга обеспечивает нужный уровень натяжения для предотвращения провисания носителей при их смотке.

#### 4 Ручка

После установки сердцевины рулона в левый держатель рулона вращайте данную ручку для создания давления держателя на сердцевину рулона.

## Введение

### 5 Держатель сердцевины рулона

Располагайте приемную сердцевину рулона на данных держателях. Правая и левая части одинаковы.

 [«Использование инструмента Auto Take-up Reel Unit \(Автоматический натяжной ролик\)» на стр. 37](#)

### 6 Подставка для рулона

Временно располагайте носители на данных подставках при извлечении приемного рулона. Правая и левая части одинаковы.

### 7 Переключатель Auto

Используйте данный переключатель для задания направления автоматического приема. Установите положение Off для отключения автоматического приема.

### 8 Переключатель Manual

Используйте данный переключатель для задания направления ручного приема. Данный параметр вступает в силу, когда переключатель Auto установлен в положение Off.

### 9 Теплоизоляционная защита

Препятствует росту температуры чернил в емкости при использовании имеющихся на рынке нагревателей. Когда уровень чернил в емкости не просматривается, так как чернила прилипли к теплоизоляционной защите, очистите защиту.

 [«Очистка теплоизоляционной защиты» на стр. 95](#)

### 10 Емкость для чернил

\* Модель SC-F9400 Series имеет 8 контейнеров.

Удерживает чернила, которые используются для печати.

### 11 Ползунок

 [«Ползунок» на стр. 14](#)

### 12 Блокирующие рычаги

При снятии ползунка для замены блока микросхем поднимите фиксирующие рычаги. После установки ползунка опустите фиксирующие рычаги.

### 13 Индикаторы проверки блока микросхем

Эти индикаторы показывают сообщения, связанные с блоком микросхем.

Вкл : Проверьте сообщение на экране панели управления и выполните необходимые действия.

Выкл : Ошибок не обнаружено.

## Введение

### 14 Палочка для перемешивания

Поставляется только с емкостями для чернил, предназначенными для чернил High Density Black (Черный высокой плотности) и флуоресцентных чернил (только для модели SC-F9400H Series). Перемешивайте чернила в емкости для чернил один раз в неделю.

 [«Перемешивание черных чернил высокой плотности и флуоресцентных чернил» на стр. 82](#)

### 15 Крышка отсека обслуживания (правая)

Открывайте данную крышку, если требуется очистка поверхностей вокруг крышек. Не открывайте данную крышку без необходимости.

 [«Очистка вокруг крышек» на стр. 72](#)

### 16 Рычаг загрузки носителей

После загрузки носителей опустите данный рычаг для фиксации носителей на месте. Перед извлечением носителей поднимите данный рычаг для их разблокировки.

### 17 Индикатор предупреждений

Данный индикатор горит или мигает, когда обнаружена ошибка.

Горит/мигает : Произошла ошибка. Тип ошибки определяется в зависимости от того, горит ли индикатор или мигает. Прочитайте информацию об ошибке на дисплее панели управления.

Выкл : Ошибок не обнаружено.

### 18 Панель управления

 [«Панель управления» на стр. 14](#)

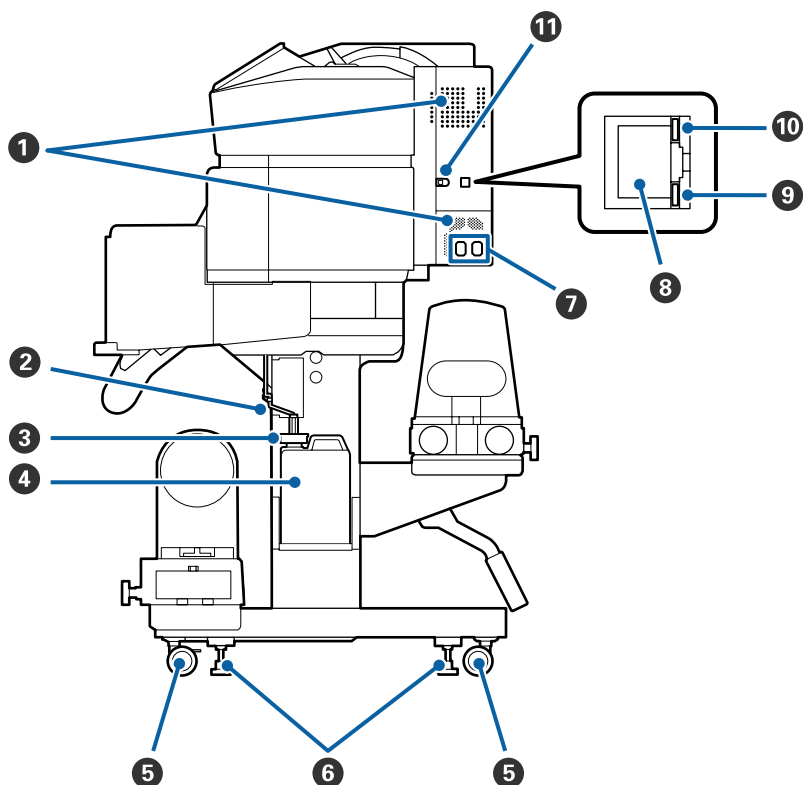
### 19 Передняя крышка

Открывайте данную крышку при загрузке носителей, очистке внутренних поверхностей принтера или извлечении замятой бумаги. Не открывайте данную крышку без необходимости.



## Введение

## Вид справа

**1 Вентиляционные отверстия**

Подают в принтер поток воздуха. Не закрывайте данные отверстия.

**2 Трубка для отработанных чернил**

Трубки для вывода отработанных чернил. Убедитесь, что конец этой трубки находится в Waste Ink Bottle (Емкость для отработанных чернил) во время использования принтера.

**3 Стопор**

Препятствует разбрызгиванию отработанных чернил.

Печатайте с закрытым горлышком Waste Ink Bottle (Емкость для отработанных чернил), за исключением случаев замены Waste Ink Bottle (Емкость для отработанных чернил).

**4 Waste Ink Bottle (Емкость для отработанных чернил)**

В данной емкости собираются отработанные чернила.

Замените ее на новую Емкость для отработанных чернил при отображении запроса на панели управления.

 [«Утилизация отработанных чернил» на стр. 85](#)


**5 Ролики**

На каждой «ноге» стойки установлено по два ролика. По завершении установки и при использовании принтера передние ролики должны быть заблокированы.

## Введение

### 6 Регуляторы

При установке на ковровом покрытии или покатом полу выставьте принтер по уровню и отрегулируйте его для поддержания устойчивости.

 *Руководство по установке*

### 7 Разъем питания № 1/разъем питания № 2

Подключите к данному разъему шнур питания. Убедитесь, что подключены оба кабеля.

### 8 LAN — разъем для телефонного аппарата

Подключите к данному разъему сетевой кабель. Используйте экранированную витую пару (категории 5е или выше).

### 9 Индикатор данных

Индикаторы данных горят или мигают для указания состояния подключения к сети и получения принтером данных.

Вкл : Подключено.

Мигает : Подключено. Получение данных.

### 10 Индикатор состояния

Этот индикатор указывает скорость связи в сети.

Красный : 100Base-TX

Зеленый : 1000Base-T

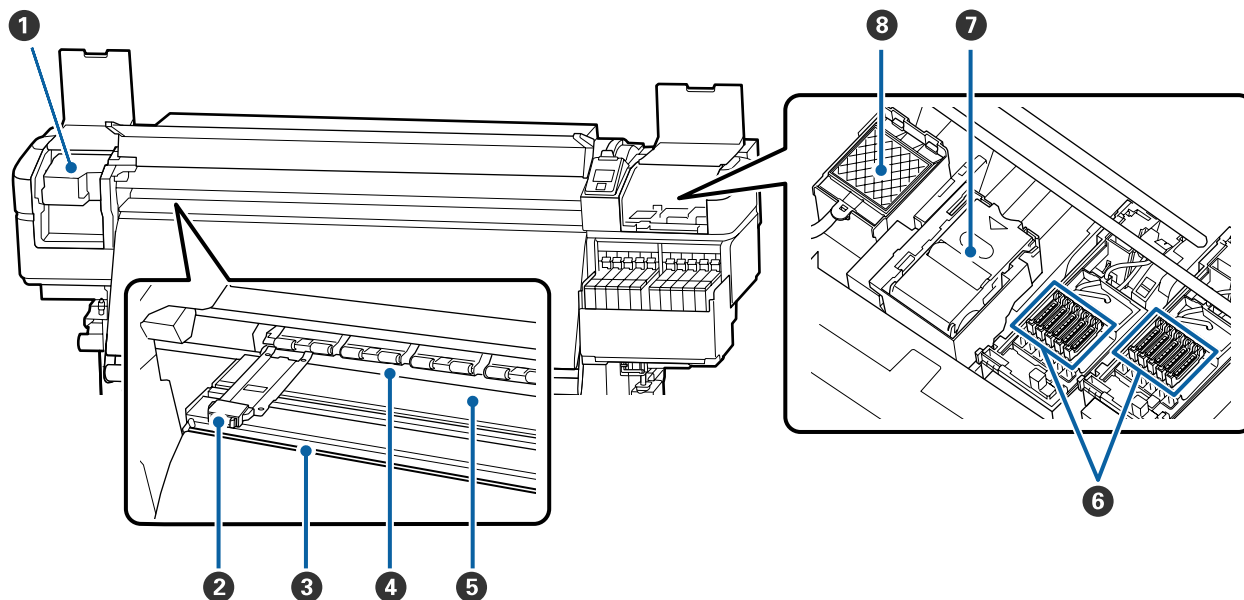
### 11 Разъем USB

Подсоедините к данному разъему кабель USB.

## Введение

## Внутренняя сторона

Наличие грязи на следующих поверхностях может привести к ухудшению качества печати. Регулярно очищайте или меняйте данные объекты так, как описано в разделах, ссылки на которые приведены ниже.



### 1 Печатающая головка

Печатающая головка производит печать, перемещаясь влево и вправо, распыляя чернила. Выполняйте очистку не реже одного раза в месяц.

«Прочистка вокруг печатающей головки» на стр. 71

### 2 Держатели носителей

Держатели носителей препятствуют смещению носителей и не дают материалу на острых краях носителей касаться печатающей головки. Перед печатью установите держатели с обеих сторон носителя.

«Загрузка носителя» на стр. 31

### 3 Паз обреза

Для обреза носителя проводите лезвием/резаком по этому пазу.

«Обрез носителей» на стр. 48

### 4 Прижимные ролики

Данные ролики создают давление на носители в процессе печати.

«Ежедневная очистка» на стр. 68

### 5 Печатный стол

Втягивает и крепит носитель для надлежащей печати и подачи.

«Ежедневная очистка» на стр. 68

## Введение

### 6 Шляпки

За исключением времени, когда принтер находится в процессе печати, данные шляпки закрывают дюзы печатающей головки для предотвращения засыхания. Выполняйте очистку не реже одного раза в месяц.

☞ «Очистка вокруг крышек» на стр. 72

### 7 Очиститель

Очиститель предназначен для удаления чернил с дюз печатающей головки. Очиститель является расходным материалом. Его следует заменять при отображении на панели управления соответствующего оповещения.

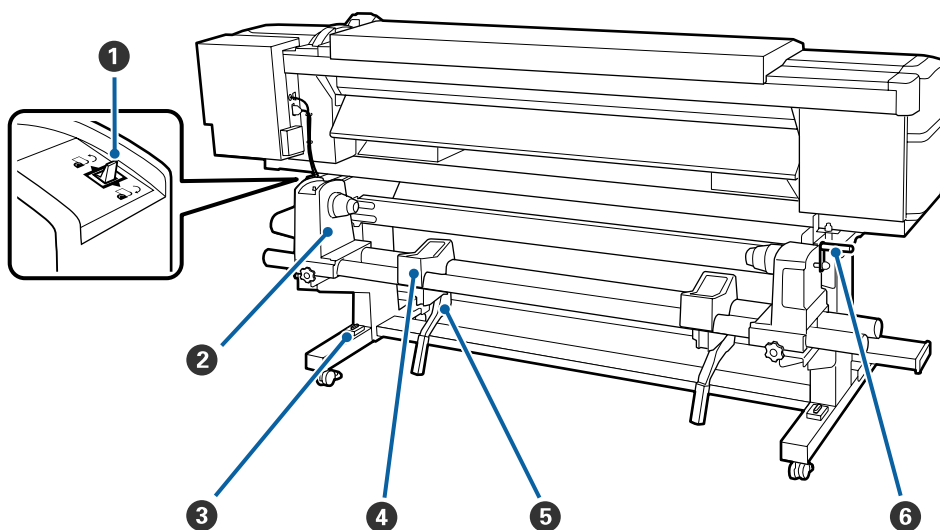
☞ «Замена комплекта для очистки головки» на стр. 87

### 8 Промывочный фильтр

В процессе прочистки чернила проходят через данный фильтр. Это расходный материал; вместе с ним следует заменить абсорбер.

☞ «Замена комплекта для очистки головки» на стр. 87

## Задняя сторона



### 1 Переключатель подачи

Данный переключатель используется для протяжки носителей в процессе загрузки, а также для перемотки носителей при их замене.


### 2 Держатель рулона

Располагайте носители на данных держателях. Правая и левая части одинаковы.

## Введение

### 3 Уровень

При установке принтера на ковровом покрытии или покатом полу проверьте горизонтальный уровень принтера. Правая и левая части одинаковы.

 *Руководство по установке*

### 4 Подставка для рулона

Располагайте носители на данных подставках перед их установкой на держатели рулона. Правая и левая части одинаковы.

### 5 Подъемный рычаг

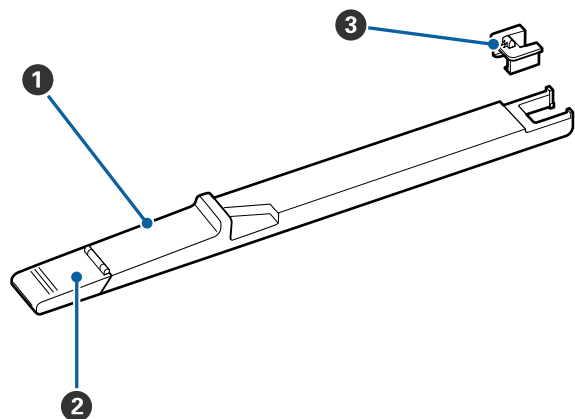
Если на держателях рулона требуется закрепить слишком тяжелые носители, используйте данные рычаги для поднятия носителей на уровень держателей рулона. Они находятся с правой и левой стороны.

### 6 Ручка

После установки носителя в правый держатель рулона вращайте данную ручку для создания давления держателя на сердцевину рулона.

## Введение

## Ползунок



### 1 Ползунок

Установите блок микросхем, который входит в чернильный пакет.

«Перезаправка чернил» на стр. 75

### 2 Крышка отверстия для чернил

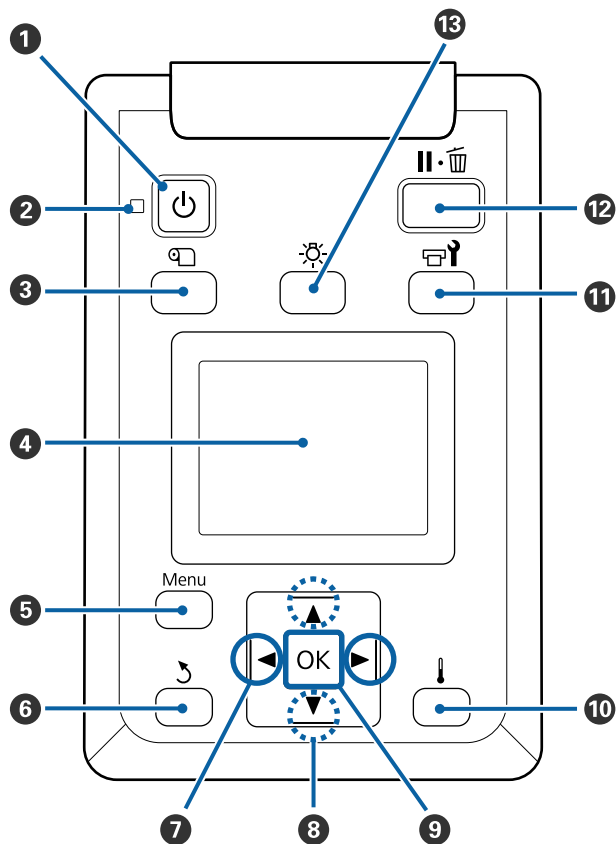
Откройте крышку при заполнении емкости чернилами.

### 3 Блок микросхем

Микросхема является встроенной.

Она входит в комплект поставки чернильного пакета.

## Панель управления



### 1 Кнопка (кнопка питания)

С помощью данной кнопки осуществляется включение и выключение принтера.

### 2 Индикатор (индикатор питания)

Горит или мигает, отображая состояние принтера.

Вкл : Принтер включен.

Мигает : Принтер принимает данные, выполняет прочистку печатающей головки или другие операции, выполняемые в процессе выключения.

Выкл : Принтер выключен.


### 3 Кнопка (кнопка Настройка носителей)

## Введение

Нажатие этой кнопки приводит к отображению на экране меню Настройка носителей для выполнения таких действий, как **Подача до поз. отреза**, **Остаток носителя**, **Выбор носителя**, **Настройка параметров** и **Упрощ. настр. носит.**

 [«Меню Настройка носителей» на стр. 107](#)

Если нажать эту кнопку во время печати, можно отрегулировать подачу носителя.

 [«Устранение полос» на стр. 58](#)

### 4 Дисплей

Отображает информацию о состоянии принтера, показывает меню, сообщения об ошибках и т. д.

 [«Знакомство с дисплеем» на стр. 16](#)

### 5 Кнопка Menu

Нажмите на данную кнопку для отображения меню.

 [«Работа с меню панели управления» на стр. 101](#)

### 6 Кнопка ↵ (кнопка возврата)

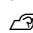
Нажмите на данную кнопку для выхода в предыдущее меню.

 [«Работа с меню» на стр. 101](#)

### 7 Кнопки ◀/▶ (левая и правая стрелки)

Используйте их для позиционирования курсора при выполнении таких задач, как ввод в меню настройки **Название параметра** или **IP-адрес**.

### 8 Кнопки ▲/▼ (кнопки вверх и вниз)

- Когда рычаг загрузки носителей опущен и нажата кнопка ▼, носитель подается. Если нажата кнопка ▲, носитель перематывается. Это происходит независимо от способа вращения загруженного носителя. Обратите внимание, что, если кнопка ▲ используется для перематки, носитель остановится, когда его край достигнет начальной позиции печати. Перематка может быть продолжена, если отпустить кнопку и затем нажать на нее снова.
- Когда рычаг загрузки носителей в поднятом положении, кнопка для перематывания зависит от способа подачи загруженного носителя. Сторона печати наружу: нажмите кнопку ▲. Сторона печати внутрь: нажмите кнопку ▼. Удерживайте кнопку нажатой для перематывания носителя до 25 см.
- При работе с меню данные кнопки могут быть использованы для выбора параметров меню и их значений.  
 [«Работа с меню» на стр. 101](#)

### 9 Кнопка OK

- Нажатие на данную кнопку, когда выделен какой-либо из параметров меню, приводит к отображению значений этого параметра.
- Нажатие на данную кнопку, когда выделено какое-либо из значений параметра, приводит к выбору данного значения или выполнению выбранной операции.
- Нажатие на данную кнопку при активном аварийном сигнале приводит к прекращению подачи аварийного сигнала.

### 10 Кнопка ! (кнопка нагрева и просушки)

Отображается меню **Нагрев** и **сушка**, где доступны следующие команды: **Запуск. предв. нагрева**, **Температура нагрева**, **Подача пустой области**, **Время сушки на проход** и **Подача после нагрева**. При печати можно задать только параметр **Температура нагрева**.

 [«Изменение температуры нагревателя» на стр. 57](#)


## Введение

### 11 Кнопка (кнопка обслуживания)

Отображается меню Обслуживание, в котором доступны команды **Проверка дюз**, **Прочистка**, **Обслуживание головки**, **Замена емк. с чернил.**, **Набор чистки головки** и **Прочее обслуживание**. Операции не выполняются при печати, независимо от того, какая кнопка нажата.

 «[Меню Обслуживание](#)» на стр. 117

### 12 Кнопка (кнопка паузы/отмены)

Если данная кнопка нажата в процессе печати, принтер останавливает печать и переходит в состояние ожидания (паузы). Для выхода из режима ожидания (паузы) нажмите кнопку  или выберите **Отмена паузы** на экране и нажмите кнопку ОК. Для отмены выполняемого задания печати на экране выберите **Отмена задания** и нажмите кнопку ОК.

Нажатие на данную кнопку, когда отображаются какие-либо меню, приводит к закрытию меню и возврату принтера в состояние готовности.

### 13 Кнопка (подсветка)

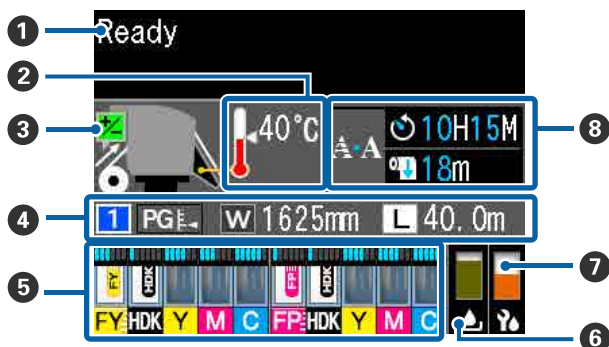
Нажмите, чтобы выключить внутреннюю подсветку, если она не горит.

Нажмите, чтобы включить внутреннюю подсветку, если она не горит.

Однако при нажатии кнопки во время операции подсветка не будет включена.

## Знакомство с дисплеем

В этом описании используются снимки экрана, относящиеся к модели SC-F9400H Series.



### 1 Сообщения

Отображает сообщения о состоянии принтера, его функционировании и ошибках.

 «[При отображении сообщения](#)» на стр. 121

### 2 Температура нагрева

Иконки градусников предназначены для приблизительной наглядной индикации текущих температур нагревателей.




: Нагреватель достиг заданной температуры.



: Нагреватель не достиг заданной температуры.

### 3 Информация о регулировке подачи носителей во время печати


Эта информация отображается, если значение регулировки было указано во время печати.

 «[Устранение полос](#)» на стр. 58

### 4 Информация о носителе

Здесь отображается информация, связанная с носителем, как показано ниже.

**1** : Это номер настройки для выбранного носителя.



**PG** : Значение для зазора печатающей головки указывается по положению на значке , как показано ниже.


**PG**: 1.6, **PG**: 2.0, **PG**: 2.5

**W** : Это ширина загруженного носителя.



## Введение

 /  : оставшееся количество носителя (длина оставшегося рулона) отображается с шагом 0,1 м.

 : длина печати для каждого задания отображается с шагом 1 м.

Измените отображение на **Показ на экране** в меню настроек.

Если задать для параметра **Длина** в разделе **Остаток носителя** значение **Выкл**, оставшийся носитель не отображается.

 [«Меню Настройка носителей» на стр. 107](#)

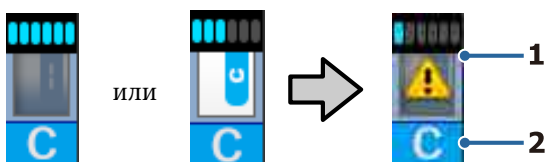
### 5 Оценка количества чернил и состояние блока микросхем

Отображается приблизительное количество чернил и состояние блока микросхем, установленного на принтере.

Экран меняется, как показано ниже, если возникает ошибка или предупреждение.


Обычный

Во время предупреждения или ошибки




#### 1 Индикаторы состояния


Ниже показано состояние блока микросхем и индикаторы, которые показывают приблизительное количество чернил.

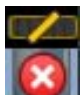
 : Предполагается, что в емкости достаточно чернил для бесперебойной печати.

Количество уровней индикаторов уменьшается в соответствии с приблизительным количеством чернил.

 : Количество чернил оценивается как низкое.


Подготовьте новый чернильный пакет.

 : Чернила практически подходят к концу. Проверьте уровень чернил. Если уровень оставшихся чернил составляет не более 50 мм от дна емкости, замените блок микросхем и заправьте чернила с помощью одного пакета. Если уровень чернил больше 50 мм от дна емкости, продолжайте использовать принтер, пока уровень чернил не опустится ниже 50 мм, и после этого выполните замену и дозаправку.

 : Печать остановилась, так как приблизительное количество чернил достигло предельного значения.

Замените блок микросхем и заправьте чернила с помощью одного пакета.

Нижняя часть индикаторов меняется в соответствии с состоянием блока микросхем, как показано ниже.

 : Устанавливается блок микросхем для автоматической подзарядки\*.

Если приблизительное количество чернил начинает заканчиваться, предупреждение о низком уровне чернил не появляется. Заправьте чернила из одного пакета, если уровень оставшихся чернил не превышает 50 мм от дна емкости.

## Введение



: (Если мигает)

Снята микросхема для автоматической заправки\*, которая была установлена.

При опускании рычажков фиксаторов отображается обычный значок.

Снятый блок микросхем не отличается от нового.



: Автоматическая подзарядка не может быть выполнена, так как подняты рычажки фиксаторов. Опустите рычажки фиксаторов.



/ Это связано с одним из следующих статусов.

: Верните на место блок микросхем или замените его на правильный блок микросхем.

- Блок микросхем успешно установлен.
- Установлен блок микросхем для пакета чернил другого цвета, отличного от емкости для чернил.
- Установлен блок микросхем для пакета чернил, несовместимый с этим принтером.

\* Если блок микросхем установлен на принтер, сведения о доступном количестве чернил в чернильном пакете, зарегистрированном для нового блока микросхем, автоматически записываются на принтере. Запись сведений о блоке микросхем на принтере называется регистрацией.

После завершения регистрации уровни индикаторов становятся полными и значок статуса регистрации становится серым. После регистрации установленный на принтере блок микросхем больше не нужен. Регистрация выполняется автоматически, когда уровень индикатора достигает 0 и если снять блок микросхем, который больше не нужен, и заменить его на новый блок микросхем.

Установка нового блока микросхем на принтере для автоматической регистрации называется резервированием.

Резервирование можно выполнить в любое время, если уровень индикатора для приблизительного количества чернил находится на отметке от 1 до 6.

## 2 Буквенные коды чернил

Серия SC-F9400H

FY : Fluorescent Yellow

FP : Fluorescent Pink

HDK : High Density Black (Черный высокой плотности)

Y : Yellow (Жёлтый)

M : Magenta (Пурпурный)

C : Cyan (Голубой)

Серия SC-F9400

HDK : High Density Black (Черный высокой плотности)

Y : Yellow (Жёлтый)

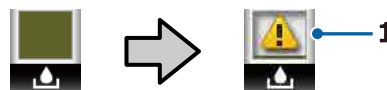
M : Magenta (Пурпурный)

C : Cyan (Голубой)

## 6 Состояние Waste Ink Bottle (Емкость для отработанных чернил)

Отображает приблизительный доступный объем в Waste Ink Bottle (Емкость для отработанных чернил). Когда емкость для отработанных чернил почти заполнена или обнаружена ошибка, информация, отображаемая на дисплее, меняется следующим образом.


Обычный                      Предупреждение или ошибка





### 1 Индикаторы состояния

Состояние Waste Ink Bottle (Емкость для отработанных чернил) отображается следующим образом.

## Введение


 : Ошибок не обнаружено. Индикатор меняется в соответствии с количеством свободного пространства.

 : Waste Ink Bottle (Емкость для отработанных чернил) практически заполнена. Подготовьте новую Waste Ink Bottle (Емкость для отработанных чернил).

 : Waste Ink Bottle (Емкость для отработанных чернил) заполнена. Замените на новую Waste Ink Bottle (Емкость для отработанных чернил).

### 7 Статус набора для очистки головки

Отображается руководство по замене набора для очистки головки.

 : По мере приближения срока замены индикатор постепенно уменьшается.

### 8 Примечание, связанное с выполнением периодической/автоматической очистки

Ниже отображаются примечания о сроке проведения периодических очисток или автоматической очистки\*.

Время, когда необходимо выполнять эти очистки, в значительной степени зависит от температуры окружающей печатающие головки среды. Кроме того, автоматическая очистка может быть выполнена независимо от отображаемого примечания, когда питание снова включено.

\*\* Ч\*\* М : Отображается за 24 часа до проведения автоматической очистки и периодической очистки (если интервал задан в параметре **Время печати**).

\*\*\* М : Отображается за 20 минут до проведения периодической очистки (если интервал задан в параметре **Использование носителя**).

Если необходимо печатать, когда практически подошло время для очистки головки, заблаговременное использование команды **Профилактич. очистка** в меню настроек эффективно позволит продолжить печать без ее прерывания посередине.

 [«Меню Обслуживание» на стр. 117](#)

\* Автоматическая очистка — это очистка головки, которая автоматически выполняется принтером после заданного периода времени, что позволяет поддерживать печатающие головки в хорошем состоянии.

## Введение

### Функции

Данное устройство является крупноформатным цветным струйным принтером, поддерживающим работу с носителями шириной до 1626 мм (64 дюймов). Ниже описаны основные функции данного принтера.

#### Обеспечение высокой производительности

##### Улучшенная эффективность сушки благодаря встроенному нагревателю

Нагреватель может сушить чернила практически мгновенно, что повышает качество и производительность печати.

##### Media Feeding Unit (Устройство подачи/протяжки носителей) позволяет использовать рулоны до 45 кг

Стандартное Media Feeding Unit (Устройство подачи/протяжки носителей) может принимать рулоны повышенной емкости внешним диаметром до 250 мм и весом до 45 кг, что способствует снижению количества замен носителей.

##### Auto Take-up Reel Unit (Автоматический натяжной ролик) входит в стандартную комплектацию

Автоматический натяжной ролик предназначен для приема носителей без замятия. Большие объемы печати и непрерывная ночная печать становятся возможными благодаря высокоточному приему, необходимому для поддержки сублимационных принтеров переноса непрерывного типа.

##### Установлена емкость для чернил большого объема

Установлена емкость для чернил большого объема, которая позволяет добиться высокой производительности. Также доступны чернильные пакеты для дозаправки большого объема — 1100 мл (High Density Black (Черный высокой плотности), Cyan (Голубой), Magenta (Пурпурный), Yellow (Желтый)) и 1000 мл (Flourescent Yellow и Fluorescent Pink). Не придется часто заменять чернильные картриджи.

#### Высокоскоростная печать

Конфигурация с двумя разнесенными головками обеспечивает высокоскоростную печать. Более того, для каждого цвета (кроме флуоресцентных) есть две емкости для чернил для поддержания высокоскоростной печати.

#### Невероятно простое использование

##### Простая установка носителей

Держатели рулона и сердцевины рулона работают без использования вала; таким образом устраняется необходимость установки носителей на вал. Просто возьмите носитель и установите его в принтер напрямую. Отсутствие необходимости использования вала облегчает процесс загрузки носителей даже в условиях ограниченного пространства.

Так как имеются также опоры рулона, есть место для размещения носителя во время установки, а носитель можно без труда поднять на уровень держателей рулона.

##### Поддержка (только Windows) Epson Edge Print, программного обеспечения RIP с базовыми функциями

«Epson Edge Print» — это стандартное программное обеспечение RIP, разработанное компанией Epson. Загружается с передовыми технологиями обработки изображений Epson и разблокирует максимальную скорость печати и максимальное качество изображений для вашего принтера. Как и в случае с драйвером принтера, можно без труда управлять Epson Edge Print, а также регистрировать параметры носителя и отображать состояние принтера.

Также поддерживаются флуоресцентные чернила, используемые в модели SC-F9400H Series, и флуоресцентные цвета можно использовать в следующих базовых операциях.

- ❑ При создании данных изображения можно выбрать флуоресцентный цвет из альбома образцов цветов Epson.

## Введение

- ❑ Используя флуоресцентный цвет, можно создать отдельное изображение и объединить его с изображением, в котором используется существующий цвет.
- ❑ В этом режиме даже при работе с обычными изображениями можно выполнять печать с заменой определенных цветов на флуоресцентные.

### Без труда регистрируйте оптимальные параметры печати для используемых носителей

Предоставляются различные настройки, которые позволяют осуществлять оптимальную печать в соответствии с размером и типом используемого носителя. Если в меню настройки включен параметр **Упрощ. настр. носит.**, можно быстро и легко зарегистрировать различные параметры в соответствии с типом носителей.

При использовании программного обеспечения Epson Edge Dashboard можно загрузить и сконфигурировать файлы параметров печати (EMX), предоставленные компанией Epson. EMX — это файл параметров печати для каждого типа носителя, который включает сведения о печати, необходимые для правильной печати на доступных в продаже носителях, например параметры носителей, зарегистрированных в принтере, профили ICC, которые будут использоваться в RIP, количество проходов и разрешение. Чтобы без труда оптимизировать печать, все, что нужно сделать, — это зарегистрировать параметры носителя на принтере, а затем указать сведения о печати с помощью предоставленного приложения для принтера Epson Edge Print или коммерческого ПО RIP.

### Простота обслуживания

Хорошее качество печати может быть обеспечено только при выполнении обслуживания. Объем операций по очистке был снижен за счет скребков, встроенных в принтер. Кроме того, принтер сконструирован так, чтобы в нем имелось достаточное количество свободного пространства, что позволяет с легкостью производить обслуживание.


Кроме того, вы можете предотвратить загрязнение дюз с помощью функции периодической очистки.

### Проверка условия печати не представляет сложности

Можно без труда просмотреть условие печати, так как индикатор внутри принтера автоматически загорается при печати.

### Уведомления об ошибках/предупреждениях по электронной почте

EpsonNet Config с использованием системы веб-браузера, встроенного в сетевой интерфейс принтера, предоставляет возможность уведомления по электронной почте. После настройки уведомлений по электронной почте принтер будет отправлять ошибки и предупреждения на выбранные адреса электронной почты, обеспечивая устойчивую автономную работу в ночное время и в аналогичных условиях.

Запуск EpsonNet Config (в веб-браузере)  
 [Руководство по работе в сети \(PDF\)](#)

### Световые и звуковые оповещения об ошибках

При возникновении ошибки будет произведено звуковое и световое оповещение. Большой световой индикатор хорошо виден даже на расстоянии.

Одновременно с этим издается звук для уменьшения времени, в течение которого ошибка будет оставаться незамеченной.

### Высокоскоростной USB/Gigabit Ethernet

Принтер оборудован высокоскоростным интерфейсом USB и сетевым интерфейсом 100 Base-TX/1000 Base-T.

---

## Высокое качество печати

### Использование чернил High Density Black (Черный высокой плотности)

Чернила High Density Black (Черный высокой плотности) могут обеспечить более насыщенный и глубокий черный цвет, повышая концентрацию черного по сравнению с чернилами Black (Чёрный). Кроме того, был расширен охват цветового пространства, что позволяет создавать насыщенные цвета для глубокой контрастности.

## Введение

### Первый принтер Epson для сублимационной печати, который поддерживает работу с флуоресцентными чернилами

Поддерживая работу с недавно разработанными флуоресцентными чернилами, модель SC-F9400H Series дает отпечатки с яркими и живыми цветами, которые не могут быть получены при использовании стандартных четырехцветных чернил. Благодаря этому принтер можно использовать для гораздо более широкого круга задач, например для печати на спортивной одежде или печати накладных знаков.

Чернила Fluorescent Yellow обеспечивают высокую яркость, а чернила Fluorescent Pink — отличную цветопередачу даже при малом количестве чернил.

### Стабилизация положения носителя при печати

Оптимизированная форма файла стабилизирует положение носителя во время печати, чтобы обеспечить высокое качество печати.

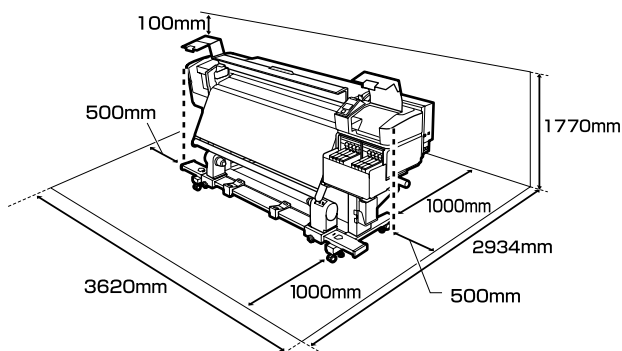
## Примечания по использованию и хранению принтера

### Размер необходимого пространства

Убедитесь, что для принтера обеспечено место, соответствующее размерам, приведенным на следующей иллюстрации, очищенное от любых посторонних предметов, чтобы вывод бумаги и замена расходных материалов не были затруднены.

См. информацию о внешних размерах принтера в таблице спецификаций.

☞ «Таблица спецификаций» на стр. 149




## Примечания по работе с принтером

Во избежание повреждений, неправильной работы принтера, а также ухудшения качества печати при работе с принтером помните о следующем.

- ❑ Температура и влажность окружающей среды в помещении, где осуществляется работа с принтером, должны соответствовать значениям, указанным в таблице спецификаций.  
☞ «Таблица спецификаций» на стр. 149  
Однако помните, что желаемые результаты могут быть не достигнуты, если значения температуры и влажности находятся в пределах, допустимых для принтера, но недопустимых для используемых носителей. Убедитесь, что условия окружающей среды подходят для используемых носителей. Для получения более подробной информации см. документацию, прилагаемую к бумаге. При работе в сухих помещениях, помещениях с кондиционированием воздуха или местах, подверженных воздействию прямых солнечных лучей, также убедитесь, что соблюдается необходимый уровень влажности.
- ❑ Избегайте использования принтера в местах с источниками тепла или местах, подверженных воздействию сквозняков от вентиляторов или кондиционеров. Дюзы печатающей головки могут просохнуть и засориться.
- ❑ Имеющиеся на рынке нагреватели следует использовать только в рекомендуемом рабочем диапазоне температур. Использование их вне рекомендуемого диапазона может привести к ухудшению качества печати и загрязнению дюз печатающих головок.  
☞ «Таблица спецификаций» на стр. 149
- ❑ Не сгибайте и не выдергивайте емкость для отработанных чернил. Чернила могут пролиться внутри принтера или рядом с ним.

## Введение

- ❑ Такое обслуживание, как чистка и замена частей, должно осуществляться в соответствии с мерой использования или рекомендуемыми интервалами. Невыполнение регулярных процедур обслуживания может привести к ухудшению качества печати. Невыполнение обслуживания при продолжительном использовании может привести к повреждению печатающей головки.  
 «Места и время чистки» на стр. 62
- ❑ Печатающая головка может быть не закрыта защитными шляпками (печатающая головка могла не вернуться в исходное правое положение), если принтер был выключен при замятии бумаги или при возникновении ошибки. Закупоривание — это функция, которая обеспечивает автоматическое закрытие печатающей головки крышкой для предотвращения высыхания печатающей головки. В этом случае включите принтер и подождите немного, пока функция закупоривания не сработает автоматически.
- ❑ Не вынимайте провод питания из принтера и не выключайте питание в сети, когда принтер включен. Закупоривание печатающей головки может произойти неправильно. В этом случае включите принтер и подождите немного, пока функция закупоривания не сработает автоматически.
- ❑ Прочистка печатающей головки производится автоматически с заданной периодичностью после печати для предотвращения засорения дюзов. Убедитесь, что во включенном принтере установлена Waste Ink Bottle (Емкость для отработанных чернил).
- ❑ Чернила расходуются не только во время печати, но и во время очистки головок и выполнения других задач обслуживания, необходимых для поддержания печатающей головки в работоспособном состоянии.
- ❑ Чтобы обеспечить цветопередачу при печати, поддерживайте стабильную комнатную температуру от 15 до 25 °C.

---

## Когда принтер не используется

Когда принтер не используется, при его хранении помните о следующем. Если хранение принтера осуществляется неправильно, то при следующем его использовании печать может осуществляться некорректно.

- ❑ Включайте питание не реже одного раза в 7 дней, если принтер не будет использоваться некоторое время. Если вы не использовали принтер в течение долгого времени, дюзы печатающей головки могут быть засорены. Прочистка печатающей головки будет выполнена автоматически после включения принтера. Прочистка печатающей головки предотвращает засорение дюзов и поддерживает качество печати. Не выключайте принтер до завершения прочистки.
- ❑ Технический специалист должен выполнять предварительное и последующее обслуживание, если принтер не используется больше 2 недель. Предварительное и последующее обслуживание предоставляется за отдельную плату. Более того, в зависимости от среды и длительности хранения может потребоваться ремонт во время последующего обслуживания, даже если было выполнено предварительное обслуживание. Если ремонт необходим, он будет выполнен за отдельную плату. Обратитесь в сервисный центр или службу поддержки Epson.
- ❑ Воздействие давящих роликов может привести к смещению носителей в принтере влево. Носители также могут стать волнистыми или скрученными, что в свою очередь может привести к замятию или к прямому контакту носителя с печатающей головкой. Перед помещением принтера на хранение извлеките из него все носители.

## Введение

- ❑ Убедитесь, что при хранении принтера печатающая головка закрыта крышкой (находится в крайнем правом положении). Если печатающая головка останется незакрытой на длительный период времени, качество печати может ухудшиться.

### Примечание

Если печатающая головка не закрыта крышкой, включите принтер и затем выключите его снова.

- ❑ Перед помещением принтера на хранение закрывайте все его крышки. Если принтер не используется в течение длительного периода времени, накройте его тканью (имеющей антистатические свойства), тем самым не давая пыли скапливаться на принтере. Дюзы печатающей головки очень маленькие — они могут легко засориться, если пыль попадет на печатающую головку, и печать будет производиться некорректно.
- ❑ Если вы не использовали принтер в течение долгого времени, перед началом печати проверьте, не забились ли дюзы печатающих головок. Очистите печатающие головки, если они засорены.  
🔗 «Проверка состояния дюз» на стр. 93
- ❑ Для хранения принтера убедитесь, что уровень поверхности соответствует: не храните его расположенным под углом, на боку или перевернутым.

## Примечания к работе с чернильными пакетами и емкостями для чернил

При работе с чернильными пакетами и емкостями для чернил обратите внимание на два следующих аспекта.

- ❑ Не вынимайте чернильные емкости. Регулировка емкостей для чернил выполняется при установке. Их извлечение может отрицательно сказаться на качестве и производительности.
- ❑ Храните чернильные пакеты при комнатной температуре в местах, не подверженных воздействию прямого солнечного света.

- ❑ Для обеспечения надлежащего качества печати используйте все чернила в емкости до истечения следующих сроков.
  - ❑ Срок годности на чернильном пакете
  - ❑ 25 дней после перезаправки емкости для чернил
- ❑ Чернильные пакеты, которые хранились при низкой температуре в течение длительного срока, следует оставить перед использованием на четыре часа при комнатной температуре.
- ❑ При заправке чернилами емкости для чернил используйте все чернила из пакета без остатка.
- ❑ Незамедлительно заполните емкость для чернил после открытия чернильного пакета.
- ❑ Не помещайте предметы на емкость для чернил и не подвергайте ее сильным ударам. Емкость для чернил может быть снята. Если емкость чернил отсоединяется, обратитесь к дилеру или в службу поддержки Epson.

## Обращение с носителями

При работе с носителями или их хранении помните следующее. Носители, которые находятся в плохом состоянии, не смогут обеспечить хорошее качество отпечатков.

Изучайте документацию по каждому из используемых типов носителей.

## Хранение бумаги

- ❑ Не складывайте носители и не повреждайте поверхность печати.
- ❑ Не прикасайтесь к поверхности печати. С рук на бумагу могут попасть влага или жиры, что может привести к ухудшению качества печати.
- ❑ При работе с носителями держите их за оба конца. При обращении с рулонной бумагой мы рекомендуем надевать хлопчатобумажные перчатки.
- ❑ Храните носители сухими.



## Введение

- ❑ Носители могут храниться в оригинальной упаковке, которую не следует выбрасывать.
- ❑ Не устанавливайте принтер в местах, подверженных воздействию прямого солнечного света, а также высокой температуры и влажности.
- ❑ Если носители не используются, они должны быть извлечены из принтера, смотаны и помещены в оригинальную упаковку для дальнейшего хранения. Длительное пребывание носителей в принтере может привести к их изношенности.

### Обращение с носителями после печати

Помните о следующем, если вы хотите получать долговечные, высококачественные результаты печати.

- ❑ Не трите и не царапайте отпечаток. Если отпечаток потерт или поцарапан, чернила могут осыпаться.
- ❑ Не прикасайтесь к поверхности отпечатка — чернила могут размазаться.
- ❑ Убедитесь, что отпечатки полностью высохли, прежде чем сгибать их и складывать в стопки. Если отпечатки складываются или принимаются без должной просушки, поверхность печати может быть повреждена.
- ❑ Избегайте попадания на отпечаток прямых солнечных лучей.
- ❑ Чтобы избежать обесцвечивания, работайте с отпечатками, выставляйте и храните их в соответствии с инструкциями, прилагаемыми к носителям.

## Введение

# Знакомство с программным обеспечением принтера

В комплект поставки принтера входят 2 типа компакт-дисков.

- ❑ Диск с программным обеспечением  
В следующем разделе приведено описание входящего в комплект поставки программного обеспечения.
- ❑ Epson Edge Print (диск)  
Epson Edge Print — это программное обеспечение RIP, которое можно с легкостью использовать благодаря простым операциям.  
Изучите *Руководство по установке* (буклет), где приведены сведения об установке программного обеспечения.  
Сведения о функциях см. в интерактивной справке.



На прилагаемом к устройству диске с ПО находятся приложения для Windows, список которых приведен ниже. Если ваш компьютер работает под управлением Mac OS или не имеет привода оптических дисков, программное обеспечение можно установить с сайта <http://epson.sn>. Устанавливайте его соответствующим образом.

Сведения об этих приложениях см. в документе *Руководство по работе в сети* (интерактивное руководство), а также в интерактивной справке по тому или иному приложению.

### Примечание

*Драйверы принтера не предоставлены. Для выполнения печати требуется ПО RIP. Программное обеспечение Epson RIP Epson Edge Print входит в комплект поставки принтера и размещается на отдельном компакт-диске.*

*На веб-сайте Epson хранятся подключаемые модули для принтера.*

Название программы	Сведения
Epson Edge Dashboard	<ul style="list-style-type: none"> <li>❑ Можно без труда получить следующие сведения, предоставленные компанией Epson в Интернете. <ul style="list-style-type: none"> <li>❑ Файлы параметров печати (EMX)*</li> <li>❑ Информация об обновлениях для микропрограммного обеспечения принтера (микропрограммное обеспечение можно загрузить с помощью Epson Edge Dashboard).</li> <li>❑ Информация об обновлениях для приложений и руководств, установленных с прилагаемого диска или с помощью мастера установки (если обновление доступно, запустите ПО EPSON Software Updater для выполнения обновления).</li> <li>❑ Сведения от компании Epson</li> </ul> </li> <li>❑ С помощью установленного ПО Epson Edge Dashboard можно следить за состоянием принтера, подключенного к компьютеру через сеть или USB-соединение.</li> <li>❑ Можно без труда вносить любые изменения в настройки носителей с компьютера и записывать их на принтере.</li> </ul> <p> <a href="#">«Запуск ПО Epson Edge Dashboard» на стр. 28</a></p> <p> <a href="#">«Выход из ПО Epson Edge Dashboard» на стр. 28</a></p>

## Введение

Название программы	Сведения
EPSON Software Updater	Программное обеспечение проверяет доступность нового программного обеспечения или сведений по обновлению в Интернете и устанавливает их при доступности. Кроме этого, можно обновить ПО Epson Edge Dashboard и Epson Edge Print для данного принтера.
Epson communications drivers (Драйверы связи Epson)	(Только для Windows) Epson communications drivers (Драйверы связи Epson) необходимы при использовании Epson Edge Dashboard, Epson Edge Print, а также при подключении компьютера к принтеру по USB. Убедитесь, что они установлены.
Install Navi	Это программа установки. Во время установки можно без труда использовать мастер для настройки параметров адреса, чтобы получить возможность подключаться к сети.
EpsonNet Config SE	С помощью данного ПО вы можете управлять различными сетевыми настройками вашего принтера с компьютера. Это удобно, так как позволяет вводить адреса и имена с клавиатуры компьютера.

\* Доступность файлов зависит от страны или региона.

## Запуск ПО Epson Edge Dashboard

Epson Edge Dashboard — это веб-приложение.

- 1 Запустите приложение одним из указанных ниже способов.

### Windows

На рабочем столе щелкните **Epson Edge Dashboard** на Taskbar (Панель задач), затем выберите **Open Epson Edge Dashboard**.



### Mac

На рабочем столе щелкните **Epson Edge Dashboard** в menu bar (строка меню), затем выберите **Open Epson Edge Dashboard**.



### Linux

Щелкните **Applications — Other — Epson Edge Dashboard**.

- 2 Запустится приложение Epson Edge Dashboard.

Подробнее см. в справке приложения Epson Edge Dashboard.

## Выход из ПО Epson Edge Dashboard

Закройте веб-браузер.

## Использование EPSON Software Updater

### Проверка доступности обновлений программного обеспечения

- 1 Проверьте следующее.
  - Компьютер подключен к Интернету.
  - Принтер и компьютер могут поддерживать связь.

- 2 Запустите EPSON Software Updater.  
**Windows 8.1/Windows 8**

Введите название программного обеспечения в кнопке поиска, затем выберите программное обеспечение.

#### За исключением Windows 8.1/Windows 8

Щелкните Start (Пуск) > **All Programs (Все программы)** (или **Programs (Программы)**) > **Epson Software** > **EPSON Software Updater**.

#### Mac

Щелкните **Go (Перейти) — Applications (Приложения) — Epson Software — EPSON Software Updater**.

#### Примечание

В ОС Windows можно также выполнить запуск, щелкнув значок принтера на панели инструментов рабочего стола и выбрав пункт **Software Update (Обновление ПО)**.

- 3 Обновите программное обеспечение и руководства.

Выполняйте инструкции, отображаемые на экране.

#### **Важно!**

Не отключайте компьютер или принтер во время обновления.

## Введение

### Примечание

Программное обеспечение, которое не отображается в списке, не может быть обновлено с помощью EPSON Software Updater. Загрузите самые последние версии программного обеспечения с веб-сайта Epson.

<http://www.epson.com>

## Получение уведомлений об обновлениях

- 1 Запустите EPSON Software Updater.
- 2 Щелкните **Auto update settings** (Настройка автоматического обновления).
- 3 В поле **Interval to Check** (Периодичность проверки) укажите интервал проверки обновлений и нажмите кнопку **ОК**.

## Удаление программного обеспечения

### Важно!

- Войдите под учетной записью *Computer administrator* (Администратор компьютера) (учетная запись с правами *administrative privileges* (привилегии администратора)).
- Введите пароль администратора и завершите выполнение операции.
- Закройте все другие работающие приложения.

Ниже описывается, как выполнить удаление Epson communications drivers (Драйверы связи Epson).

- 1 Выключите принтер и отсоедините интерфейсный кабель.

- 2 Откройте **Control Panel** (Панель управления) и щелкните **Uninstall a program** (Удалить программу) в категории **Programs** (Программы).



- 3 Выберите **EPSON SC-F9400H Series Comm Driver Printer Uninstall** или **EPSON SC-F9400 Series Comm Driver Printer Uninstall**, затем щелкните **Uninstall/Change** (Удалить/изменить).
- 4 Выберите значок нужного принтера и щелкните **ОК**.
- 5 Выполняйте инструкции, отображаемые на экране.  
Когда появится запрос на подтверждение удаления, щелкните **Yes** (Да).

Если вы производите повторную установку Epson communications drivers (Драйверы связи Epson), перезагрузите компьютер.

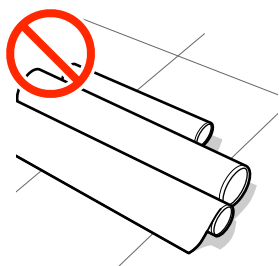
## Основные операции

### Меры безопасности при работе с носителями

Если не соблюдать следующие замечания при обращении с носителями, небольшое количество пыли или ворса может прилипнуть к поверхности носителя и стать причиной появления нежелательных капель чернил на готовом изображении или привести к загрязнению дюз.

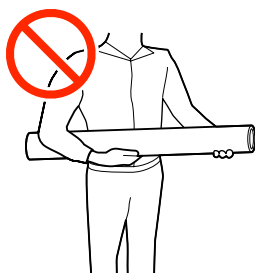
#### Не размещайте открытые носители на полу

Носитель следует перемотать и поместить в оригинальную упаковку для хранения.



#### Не переносите носитель, прижимая его поверхность к одежде

Храните носитель в отдельной упаковке до момента его загрузки в принтер.



### Примечания по загрузке носителя

#### Предостережение

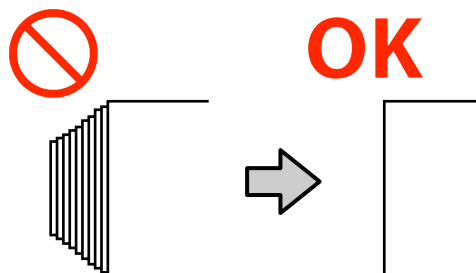
- Нагреватель может быть горячим; выполняйте необходимые требования. Несоблюдение необходимых мер предосторожности может привести к ожогам.
- Т. к. носители тяжелые, их не следует переносить в одиночку. При работе с носителями весом более 40 кг мы рекомендуем использовать подъемник.
- При открытии или закрытии передней крышки будьте осторожны, чтобы не защемить руки или пальцы. Несоблюдение данного требования может привести к травме.
- Не проводите рукой по краям носителя. Края носителя острые и могут привести к травме.

#### Загружайте носители непосредственно перед печатью

Воздействие давящих роликов может привести к смещению носителей в принтере влево. Носители также могут стать волнистыми или скрученными, что в свою очередь может привести к замятию или к прямому контакту носителя с печатающей головкой.

#### Не загружайте носитель, если у него неровные края

Если носитель загружен неровно, у носителя кривые края, то могут возникнуть проблемы при подаче носителя в процессе печати. Перемотайте рулон и выровняйте края или используйте рулон лучшего качества.



## Основные операции

### Носитель, который не может использоваться

Не используйте согнутые, смятые, потертые, порванные или грязные носители. Такие носители могут приподняться, коснуться печатающих головок и испортить их.


Пример носителя с согнутыми или смятыми краями

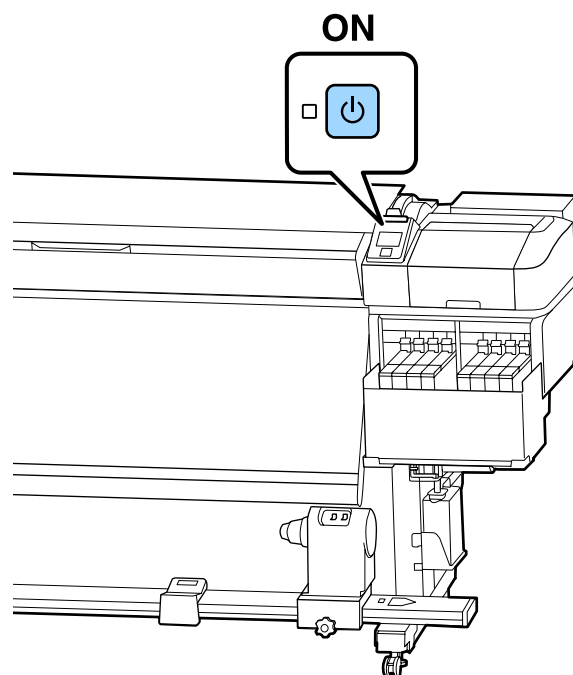


## Загрузка носителя

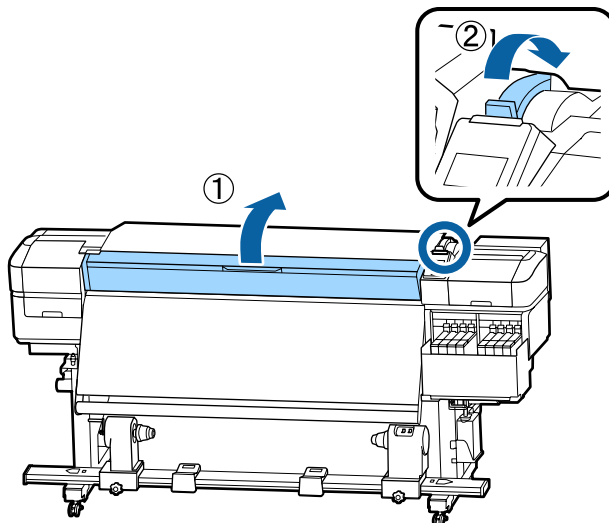
Можно посмотреть эту процедуру в видеоролике на YouTube.

[Epson Video Manuals](#)

- 1 Нажмите кнопку  и подождите, пока на экране не появится надпись **Загрузите носитель**.

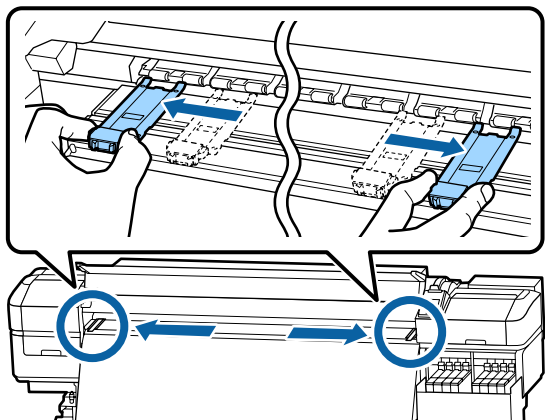


- 2 Откройте переднюю крышку и опустите рычаг загрузки носителя.

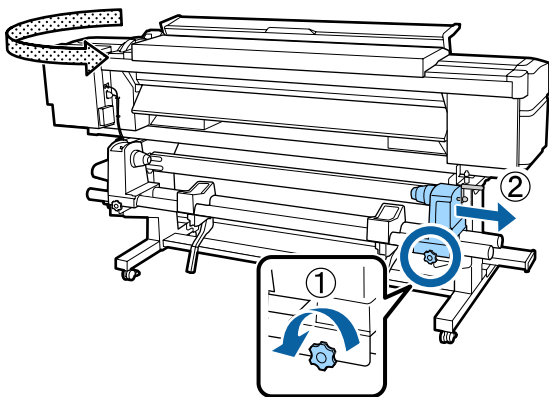


## Основные операции

- 3** Удерживая держатель носителя с обеих сторон, сдвиньте держатель в сторону к обоим краям вала.

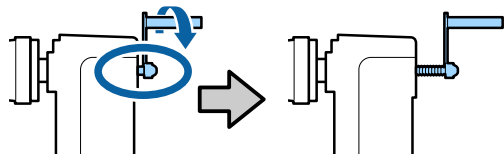


**4**

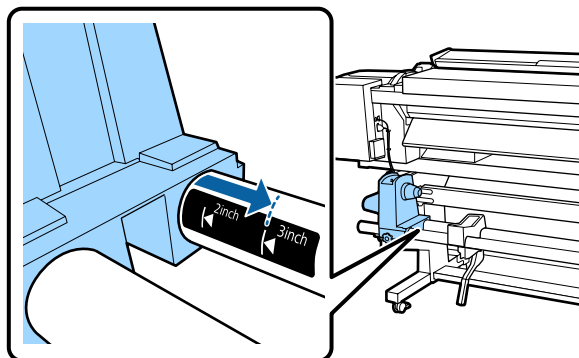


**! Важно!**

Если ось правой ручки держателя не видна, прокрутите ручку вперед до остановки. Носители не могут быть загружены правильно, если ручка держателя вала не видна.

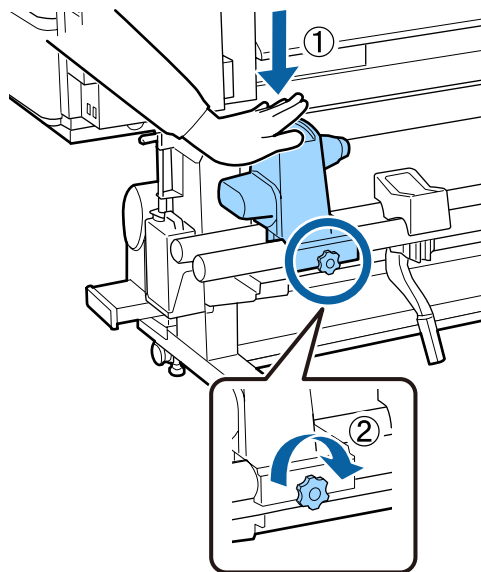


- 5** Переместите держатель рулона в указанное положение в соответствии с внутренним диаметром загружаемого рулона носителя.

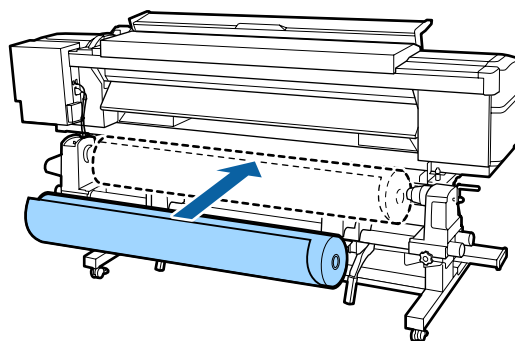


- 6** Нажимая на верхнюю часть держателя рулона, затяните фиксирующий винт до упора.

Затягивать этот винт следует так, чтобы держатель рулона не двигался.



**7**



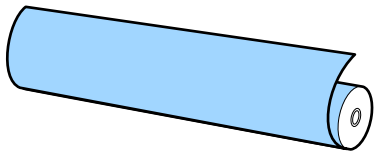


### Основные операции

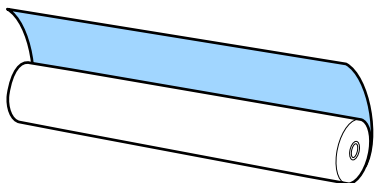
**Примечание**

Способ размещения рулона зависит от того, как свернут носитель.

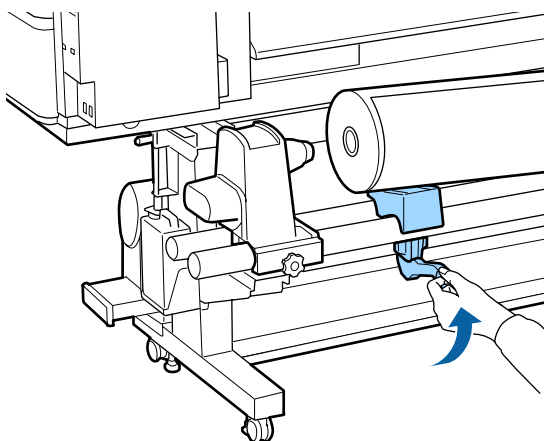
**Сторона печати наружу**



**Сторона печати внутрь**

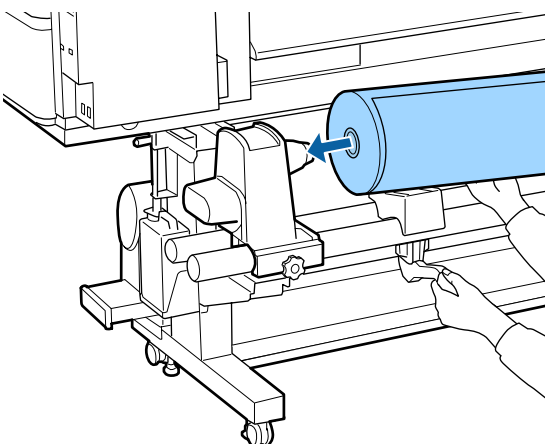


8



9

Надежно вставьте сердцевину рулона носителя в держатель рулона.

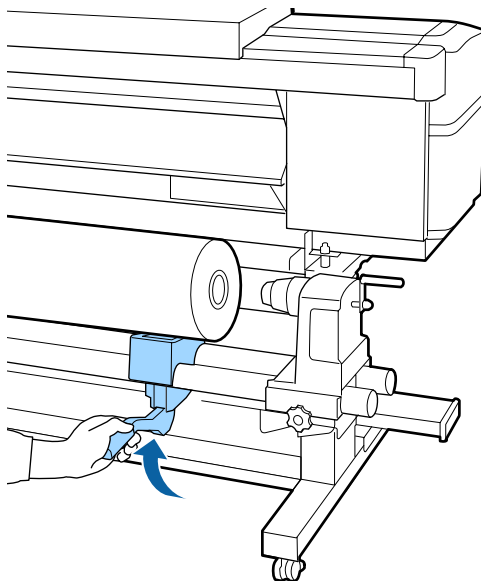


**Примечание**

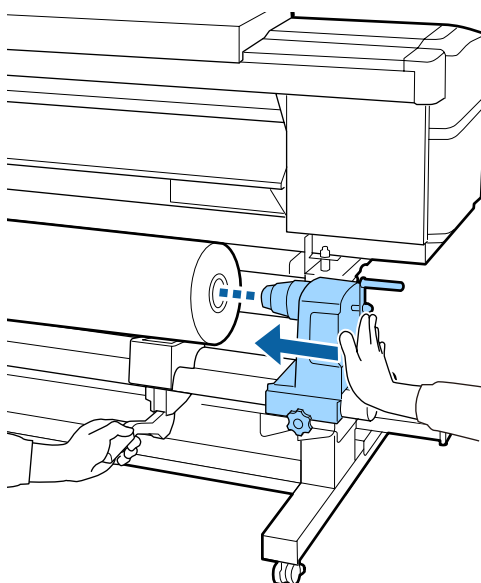
Если внешний диаметр рулона носителя меньше 140 мм, сердцевина рулона не дойдет до держателя рулона при подъеме с помощью подъемного рычага.

Поднимите его руками и вставьте сердцевину рулона в держатель рулона.

10



11



## Основные операции

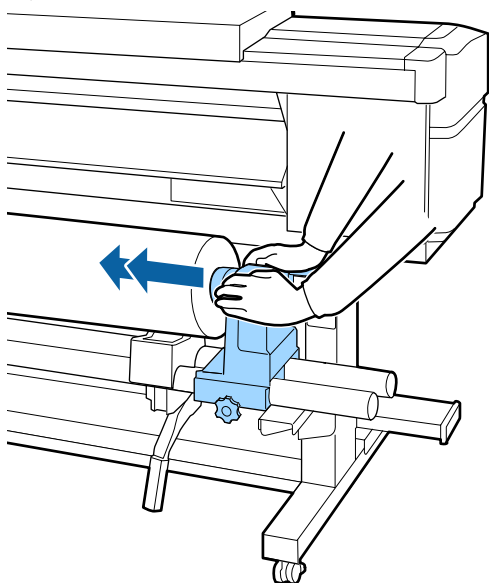
**Примечание**

Если внешний диаметр рулона носителя меньше 140 мм, сердцевина рулона не дойдет до держателя рулона при подъеме с помощью подъемного рычага.

Поднимите его руками и вставьте сердцевину рулона в держатель рулона.

12

Чтобы обеспечить правильную установку держателя рулона в середину рулона, дважды надавите на верхнюю часть держателя рулона в направлении конца рулона.

**Важно!**

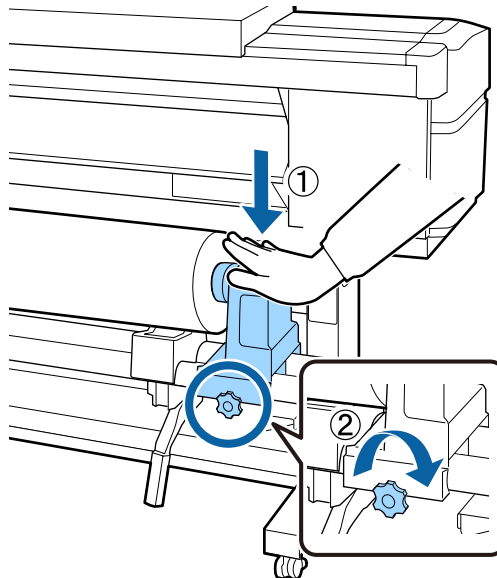
Если держатель рулона вставлен в середину рулона недостаточно сильно, носитель подается неправильно при печати из-за проскальзывания между держателем и сердцевиной рулона.

Это может привести к появлению полос на готовой печати.

13

Нажимая на верхнюю часть держателя рулона, затяните фиксирующий винт до упора.

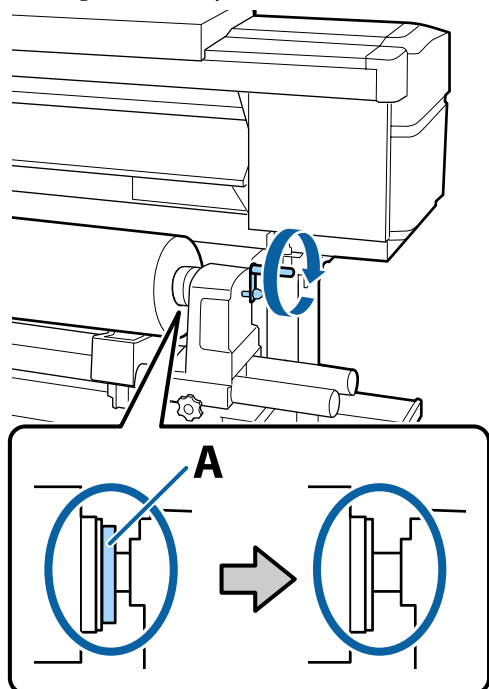
Затягивать этот винт следует так, чтобы держатель рулона не двигался.

**Важно!**

Если винт держателя рулона не затянут, держатель рулона может двигаться во время печати. Это может привести к появлению полос и неравномерности готовой печати.

### Основные операции

- 14** Вращайте ручку до тех пор, пока часть А (на иллюстрации) не будет полностью вставлена.

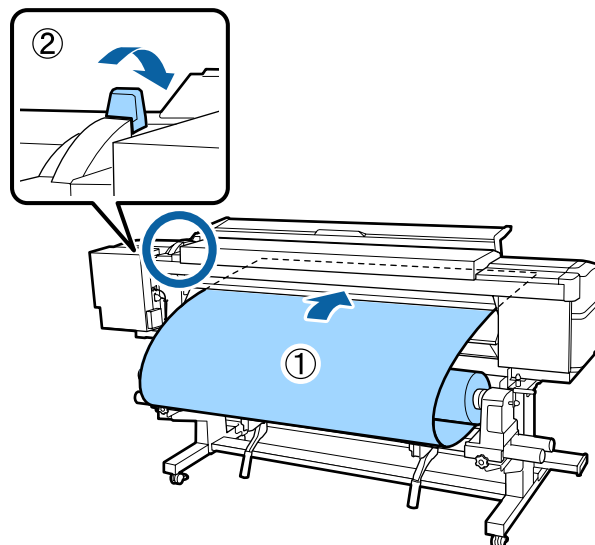


**!** **Важно!**

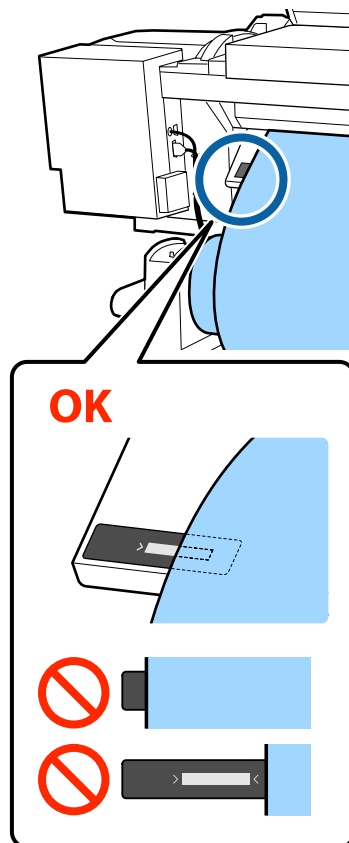
Перестаньте вращать ручку, как только часть А полностью скроется. Несоблюдение данного требования может привести к поломке держателя рулона.

Если часть А остается видимой даже после того, как ручка была повернута до конца, открутите ручку назад. Ослабьте винт держателя рулона справа и затем начните заново с шага 4.

- 15** Вставьте носитель примерно на 30 см в просвет и опустите рычаг загрузки носителя.



- 16** Убедитесь, что левый край носителя не выступает за край прямоугольника на наклейке, как показано на иллюстрации ниже.

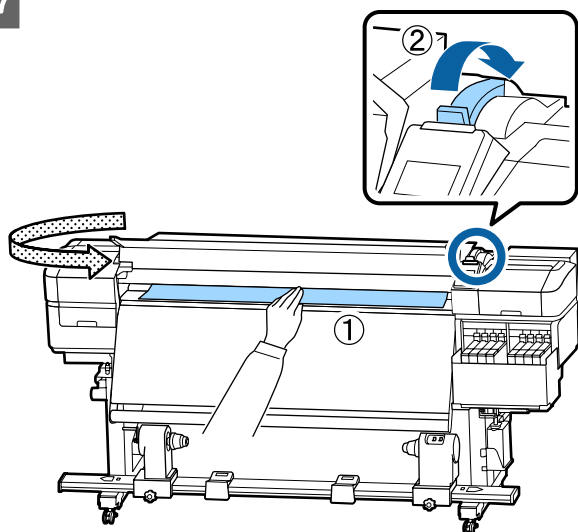


## Основные операции

**! Важно!**

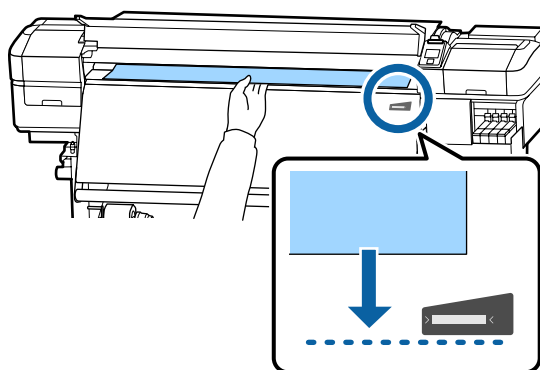
Если левый край носителя выступает за пределы черного прямоугольника на наклейке, выполните шаги с 5 по 16 в обратном порядке, чтобы отрегулировать положение держателя рулона. Не пытайтесь изменить положение держателей рулона, пока они вставлены в носитель.

17

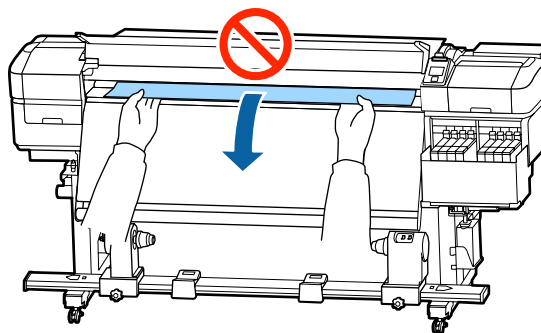


18

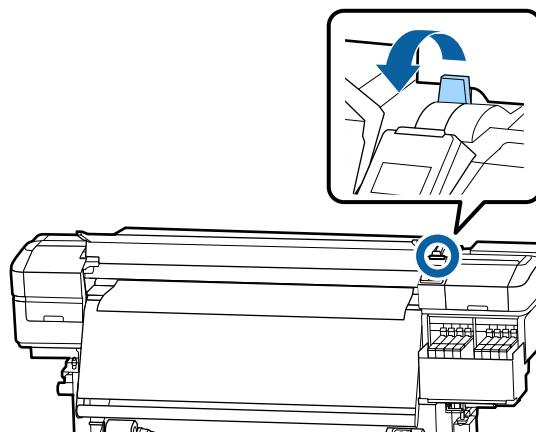
Удерживайте центр носителя одной рукой, затем потяните его прямо до выравнивания с нижним краем метки на нагревателе.



Не тяните носитель обеими руками. Это может привести к его смещению или перекосу.

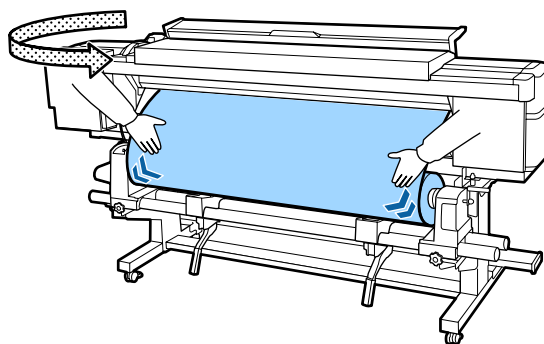


19



20

Слегка постучите по обоим концам носителя и проверьте, нет ли разницы между натяжением на левой и правой стороне.



Если натяжение разное, носитель ослабнет.

В передней части принтера поднимите рычаг загрузки носителя и устраните плохое натяжение носителя.

После этого опустите рычаг загрузки носителя.

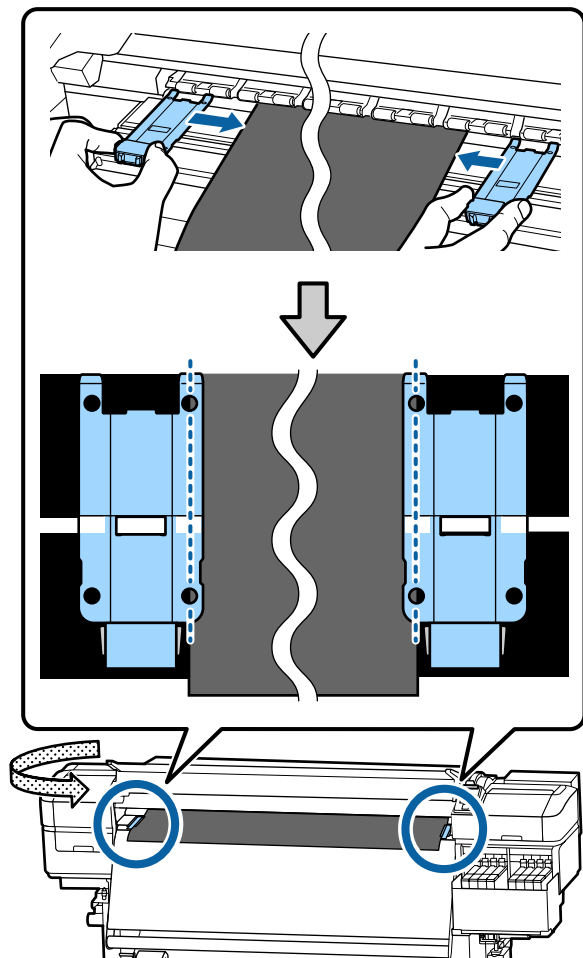
## Основные операции

21

Удерживая держатель носителя с обеих сторон, сдвиньте держатель к верхнему краю носителя.

Отрегулируйте, чтобы края носителя были выровнены по центру между круглыми отверстиями на держателях носителя.

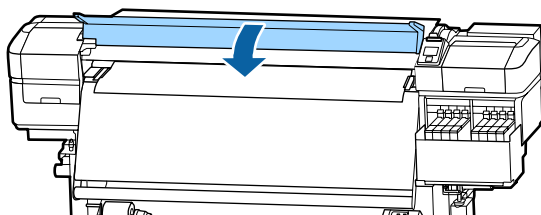
Держатели носителей препятствуют смещению носителей и не дают материалу на острых краях носителей касаться печатающей головки.



**Важно!**

- ❑ Не используйте держатели с носителями, толщина которых превышает 0,4 мм. Держатели носителей могут соприкоснуться с печатающей головкой и повредить ее.
- ❑ Всегда располагайте пластины так, чтобы края носителя находились на центре круглых отверстий. Неправильное позиционирование может привести к полошению (горизонтальные полосы, неравномерность заливки) во время печати.
- ❑ Когда держатели не используются, передвиньте их соответственно к левому и правому краям прижимного устройства.
- ❑ Не используйте держатели, когда края носителей смяты.

22



## Использование инструмента Auto Take-up Reel Unit (Автоматический натяжной ролик)

Auto Take-up Reel Unit (Автоматический натяжной ролик) автоматически принимает носители по мере выполнения печати, повышая эффективность автоматической операции.

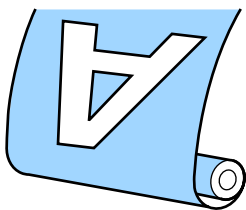
Auto Take-up Reel Unit (Автоматический натяжной ролик), используемый с данным принтером, может принимать носители в следующих направлениях.

## Основные операции

Напечатанная сторона  
внутри



Напечатанная сторона  
снаружи



Наматывайте напечатанную внутри печать лицом к рулону. В большинстве случаев рекомендуется прием стороной печати внутрь.

Наматывайте напечатанную снаружи печать лицом от рулона.

Можно посмотреть эту процедуру в видеоролике на YouTube.

[Epson Video Manuals](#)

### **Предостережение**

- ❑ Следуйте инструкциям в этом руководстве при загрузке носителей или сердцевин рулонов или при снятии носителя с приемного рулона. Падение носителя, сердцевин рулонов или приемных рулонов может привести к травме.
- ❑ При работе устройства Media Feeding Unit (Устройство подачи/протяжки носителей) или Auto Take-up Reel Unit (Автоматический натяжной ролик) не подносите к ним близко руки и волосы. Несоблюдение данного требования может привести к травме.

## Важные сведения по устранению проблем с приемом

Придерживайтесь следующих рекомендаций для обеспечения правильного приема носителя.

- ❑ Рекомендуется использовать сердцевину натяжного рулона такой же ширины, что и у носителей. Использование сердцевин натяжного рулона с другой шириной может привести к ее сгибанию и неправильному принятию носителей.
- ❑ При приеме носителя рекомендуется располагать его стороной для печати внутрь. Расположение стороной для печати наружу может привести к перемещению носителя и значительному несоответствию положению рулона. Если прием не выполняется надлежащим образом стороной для печати наружу, принимайте носитель стороной для печати внутрь.
- ❑ Носитель, ширина которого не превышает 36 дюймов, может сдвинуться, после чего не будет приниматься корректно.
- ❑ Не прикрепляйте сердцевин натяжного рулона, такие как приведенные на следующем изображении. Натяжение будет неравномерным при приеме, и сердцевина будет свободно вращаться. В результате бумага не будет наматываться надлежащим образом, что приведет к появлению полос на отпечатках.

Края изношены



Деформация



## Основные операции

## Присоединение сердцевины рулона

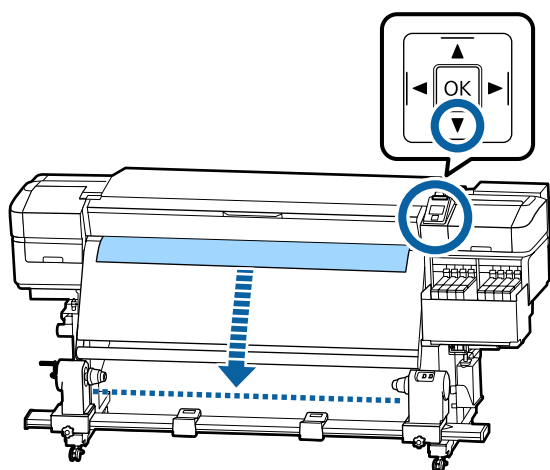
### Подготовка

Используйте сердцевину натяжного рулона такой же ширины, что и у носителей.

Используйте простой скотч.

### Загрузка

- 1 Убедившись, что носители загружены правильно, нажмите кнопку ▼ и удерживайте ее, пока край носителя не дойдет до держателя сердцевины рулона.

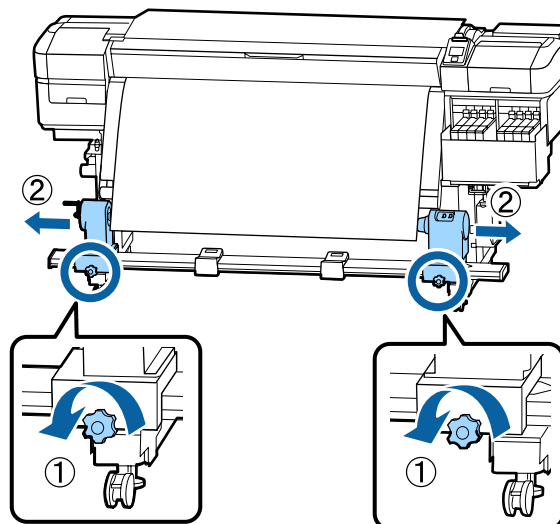


**Важно!**

Всегда нажимайте кнопку ▼ для подачи носителя. Если носитель вытягивается рукой, носитель может прокручиваться в процессе приема.

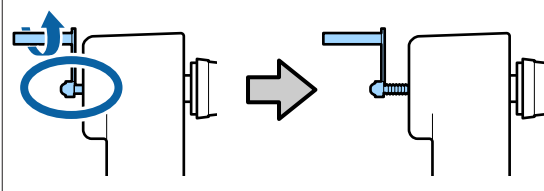
- 2 Ослабьте винты, фиксирующие держатели сердцевины рулона, и настройте держатели так, чтобы расстояние между ними было больше ширины используемых носителей.

Если опоры рулона установлены неодинаково, переместите их, чтобы выровнять их положение.



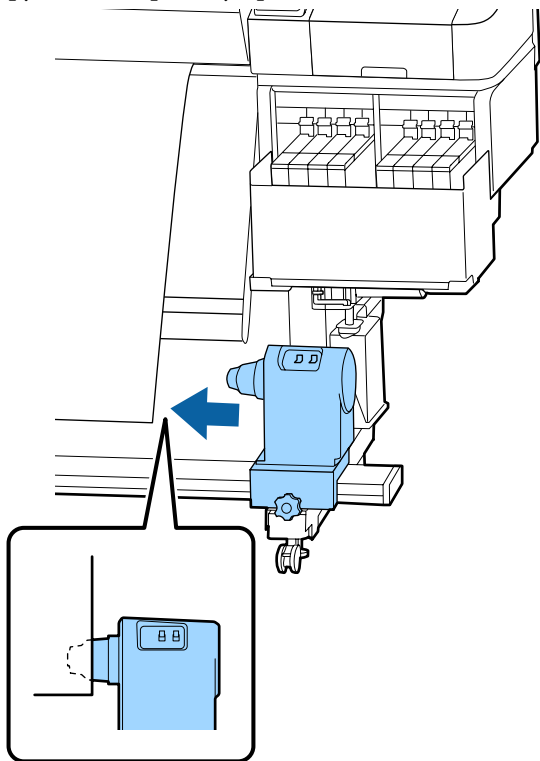
**Важно!**

Если левая ручка держателя сердцевины рулона не видна, прокрутите ручку вперед до остановки, как показано на рисунке. Сердцевина рулона не может быть загружена правильно, если ручка держателя не видна.

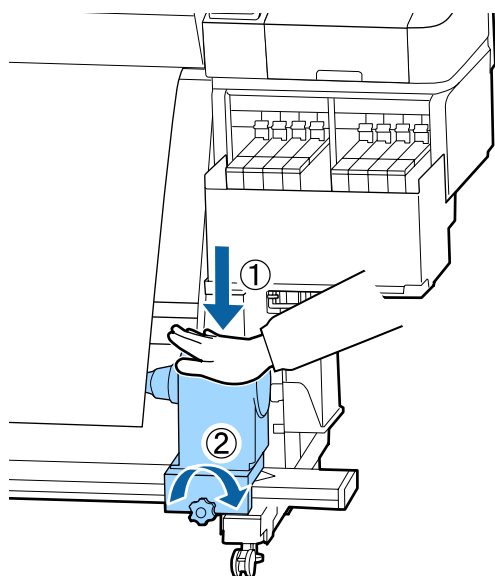


## Основные операции

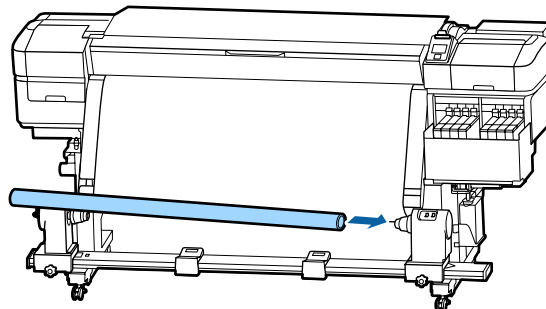
- 3** Выровняйте правый держатель сердцевины рулона по правому краю носителя.



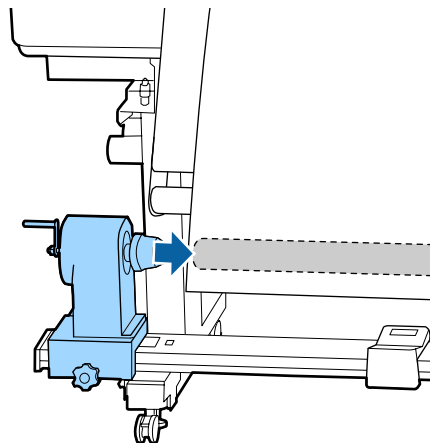
- 4** Нажимая на верхнюю часть держателя сердцевины рулона, затяните фиксирующий винт.



- 5** Вставьте правый держатель в сердцевину рулона.



- 6** Убедитесь, что левый держатель сердцевины рулона полностью вставлен в сердцевину рулона, сердцевина рулона и края носителя совпадают.



**Важно!**

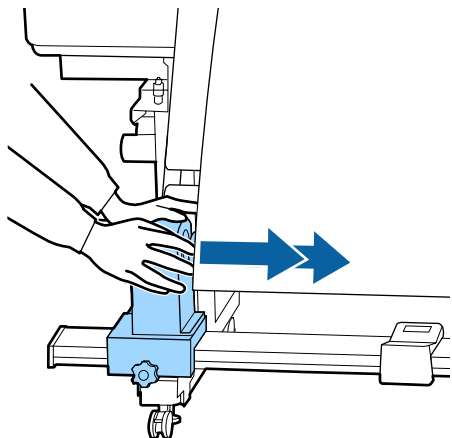
Если края носителя не выровнены, носитель не может быть правильно принят. Если края не выровнены, ослабьте фиксирующий винт на правом держателе сердцевины рулона, затем повторите действия, начиная с шага 3.



## Основные операции

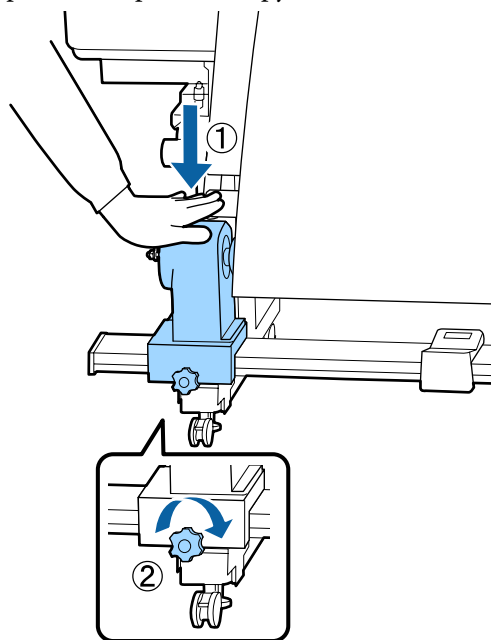
- 7** Чтобы обеспечить правильную установку держателя сердцевины рулона в середину рулона, дважды надавите на верхнюю часть держателя сердцевины рулона в направлении конца рулона.

Убедитесь в том, что сердцевина рулона и края носителя выровнены.

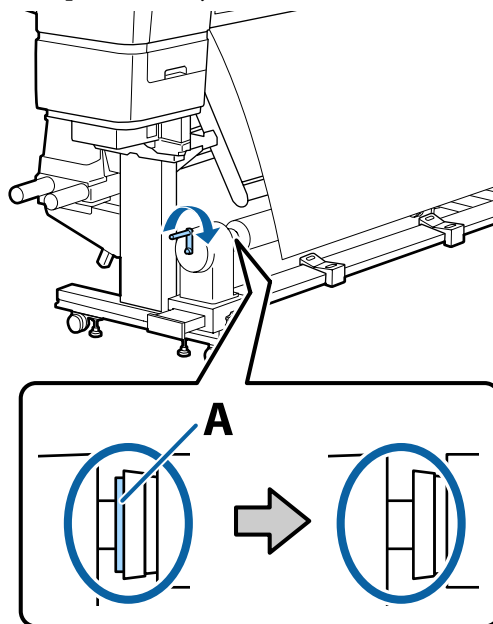


- 8** Нажимая на верхнюю часть левой стороны держателя сердцевины рулона, затяните фиксирующий винт.

Затягивать этот винт следует так, чтобы держатель сердцевины рулона не двигался.



- 9** Вращайте ручку до тех пор, пока часть А (на иллюстрации) не будет полностью вставлена.



**!** **Важно!**

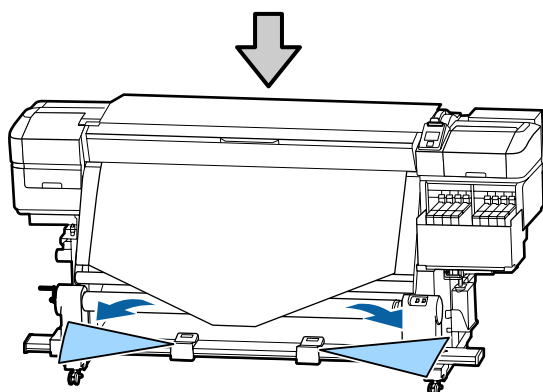
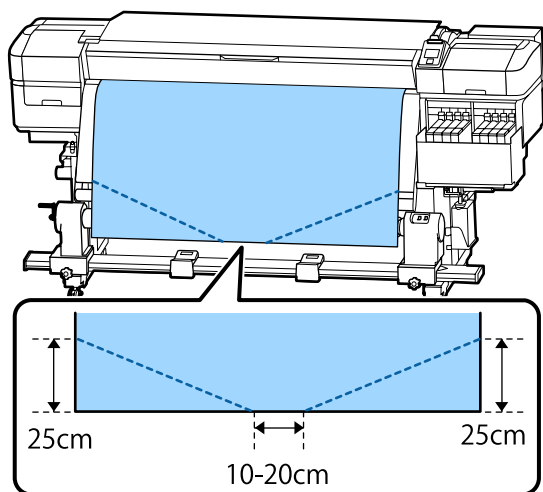
Перестаньте вращать ручку, как только часть А полностью скроется. Слишком сильное нажатие может повредить держатель сердцевины рулона.

Если деталь А все еще видна, даже если ручка была полностью повернута, возможно, что держатель сердцевины рулона вставлен не полностью. Вернитесь к шагу 6.

## Основные операции

- 10** Оставьте область по центру рулона приблизительно 10–20 см шириной и обрежьте как минимум 25 см по высоте от левого и правого углов носителя.

Отрезание носителя предотвращает проблемы с подачей, такие как замятие краев.



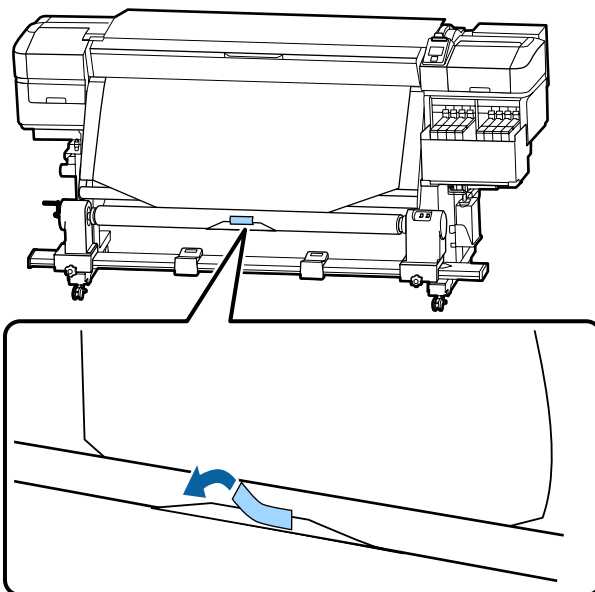
Что касается последующих действий, см. приведенные ниже сведения, в зависимости от того, как свернут носитель.

Подробнее о натяжении с печатью внутрь см. в разделе [🔗 «Наматывание бумаги печатной стороной внутрь»](#) на стр. 42.

Подробнее о натяжении носителя с печатью наружу см. в разделе [🔗 «Натягивание с печатью лицом наружу»](#) на стр. 44.

## Наматывание бумаги печатной стороной внутрь

- 1** Натягивая центр носителя вниз, оборачивайте его вокруг сердцевины рулона с тыльной части вперед, затем фиксируйте простым скотчем.

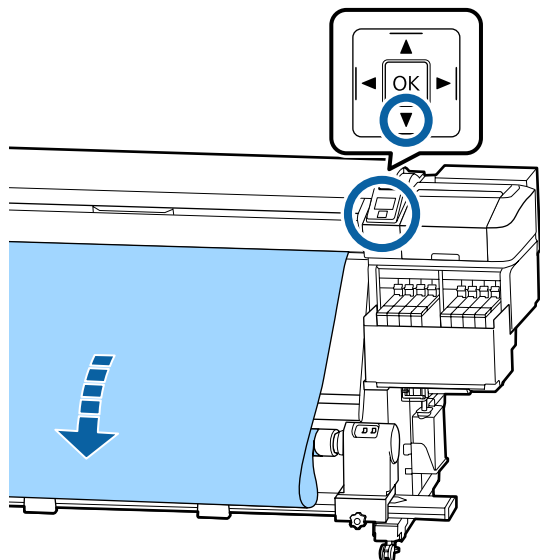


### **!** Важно!

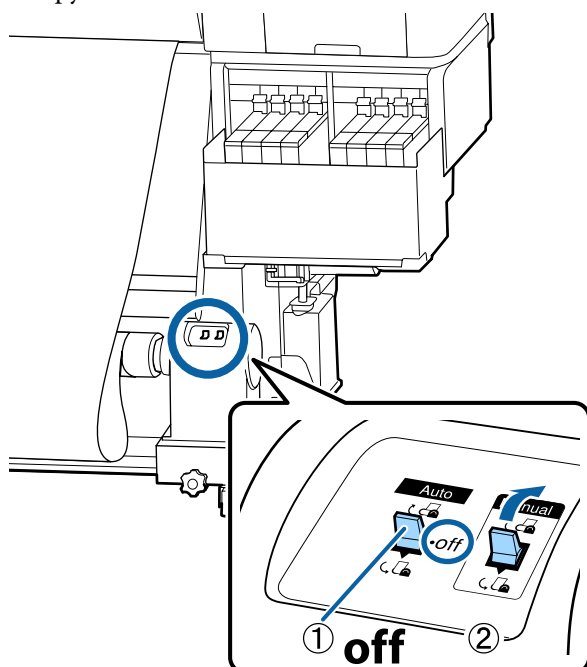
Прикрепите носитель к приемной сердцевине рулона с хорошо натянутым носителем. Если носитель намотан неплотно, он может проворачиваться в процессе натяжения.

## Основные операции

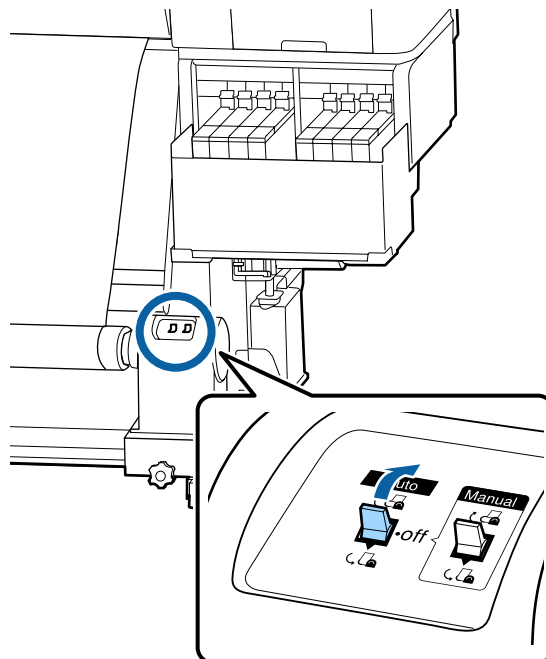
- 2** Удерживайте нажатой кнопку ▼ на панели управления, чтобы подать носители в количестве, достаточном для одного оборота вокруг приемной сердцевины рулона.



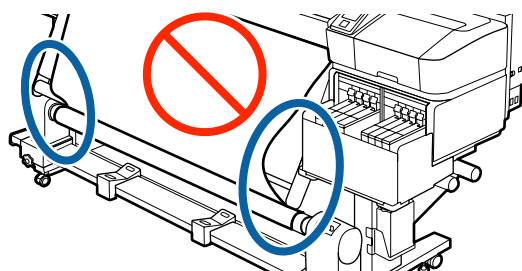
- 3** Поверните переключатель Auto в положение Off и удерживайте нажатым выключатель Manual на стороне ⌂, чтобы сделать один оборот носителя вокруг рулона.



- 4** Установите переключатель Auto в положение ⌂.



- 5** Убедитесь, что носитель крепится без люфта. Если натяжение между краями носителя отличается в местах, показанных на рисунке ниже, носитель не будет наматываться правильно. Если одна сторона наматывается неплотно, начните процедуру заново с шага 1.



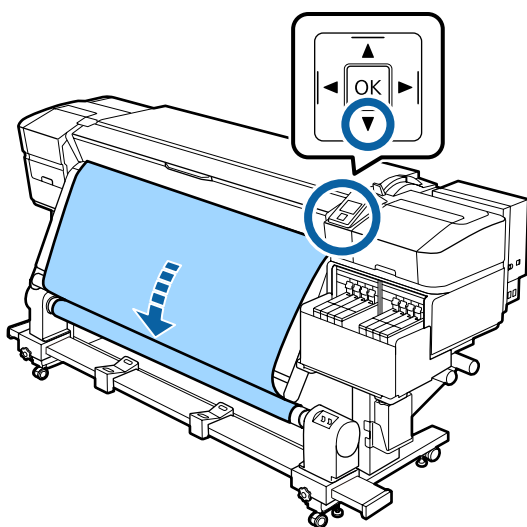
## Основные операции

### Примечание

Вы можете проверить отличия в натяжении легкими постукиваниями по краям носителя, как показано на рисунке ниже.

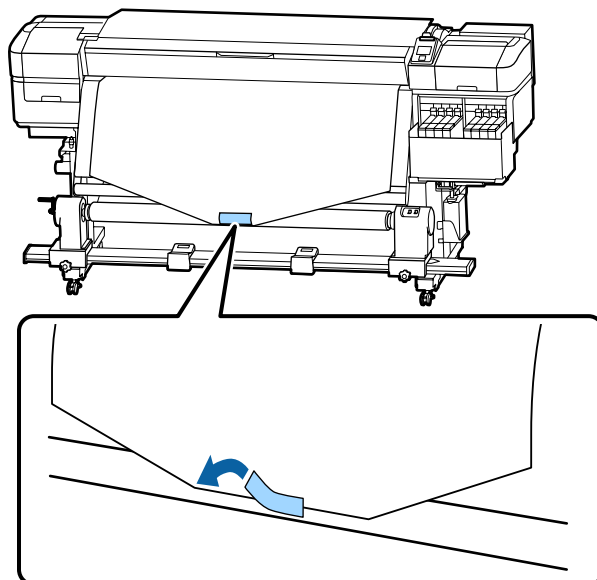


- 6** Удерживайте нажатой кнопку ▼, пока края носителя не будут приняты и намотаны на сердцевину один или два раза.



## Натягивание с печатью лицом наружу

- 1** Во время протягивания центральной части носителя прямо вниз закрепите носитель на приемной сердцевине рулона с помощью доступного в продаже скотча.

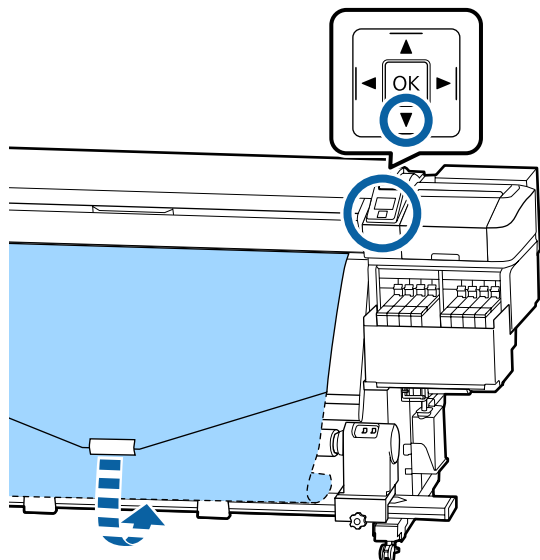


### **!** Важно!

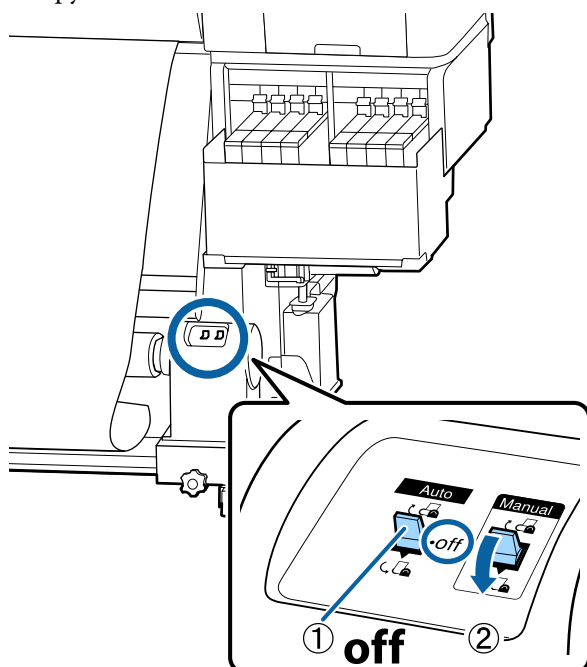
Прикрепите носитель к приемной сердцевине рулона с хорошо натянутым носителем. Если носитель намотан неплотно, он может проворачиваться в процессе натяжения.

## Основные операции

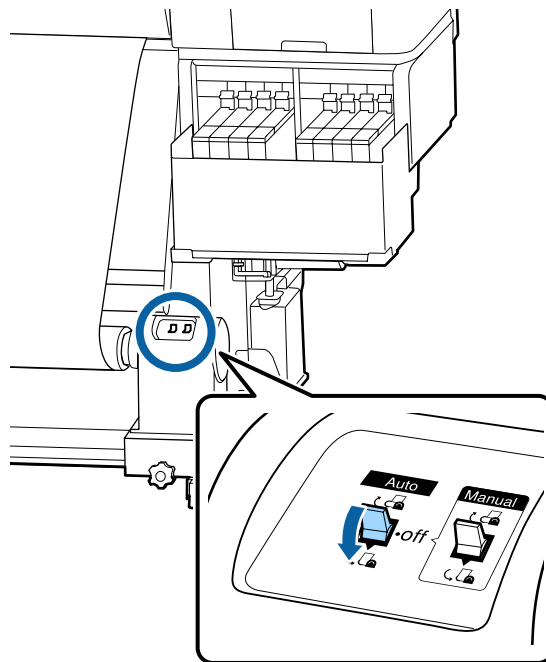
- 2** Удерживайте нажатой кнопку ▼ на панели управления, чтобы подать носители в количестве, достаточном для одного оборота вокруг приемной сердцевины рулона.



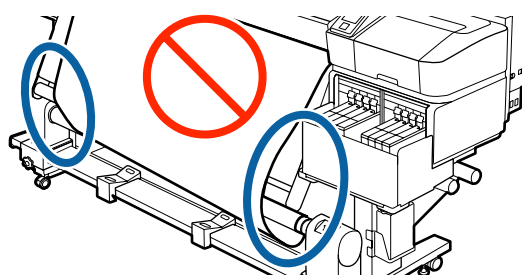
- 3** Поверните переключатель Auto в положение Off и удерживайте нажатым выключатель Manual на стороне ⤵, чтобы сделать один оборот носителя вокруг рулона.



- 4** Установите переключатель Auto в положение ⤵.



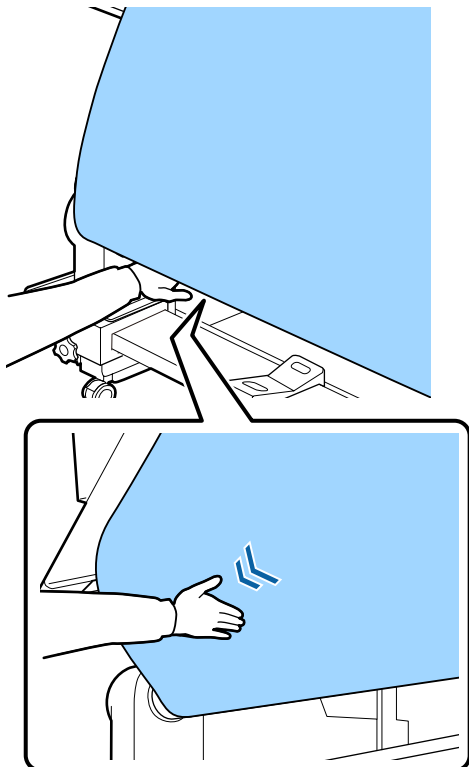
- 5** Убедитесь, что носитель крепится без люфта. Если натяжение между краями носителя отличается в местах, показанных на рисунке ниже, носитель не будет наматываться правильно. Если одна сторона наматывается неплотно, начните процедуру заново с шага 1.



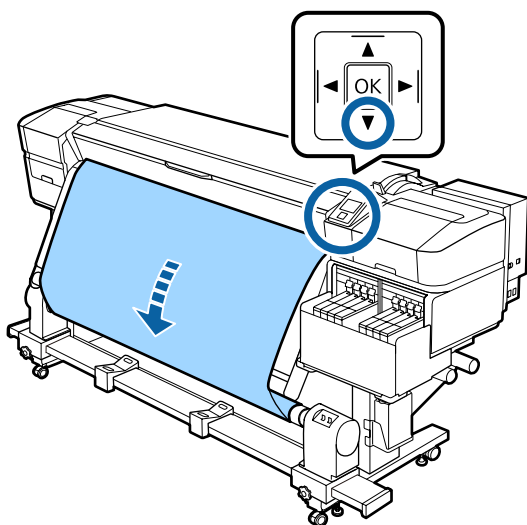
## Основные операции

### Примечание

Вы можете проверить отличия в натяжении легкими постукиваниями по краям носителя, как показано на рисунке ниже.



- 6** Удерживайте нажатой кнопку ▼, пока носитель не будет принят и намотан на сердцевину один или два раза.



## Настройки загруженного носителя

После загрузки носителя выполните инструкции на панели управления, чтобы определить для этого носителя необходимые настройки.

### 1. Выберите номер настроек носителя

Выберите номер настроек носителя, под которым были зарегистрированы настройки печати.



### 2. Выберите характеристики намотки рулона

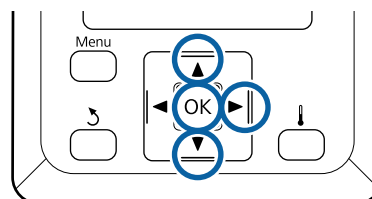
Выберите тип рулона загруженного носителя.



### 3. Определите длину носителя

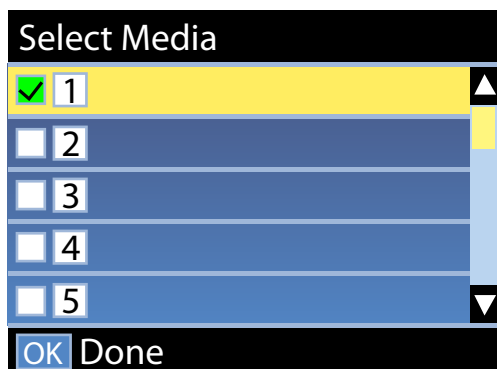
Задайте длину загруженного носителя.

Кнопки, используемые при задании следующих настроек



## Основные операции

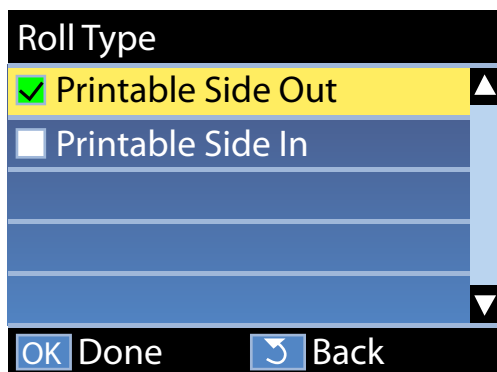
- 1 Используйте кнопки ▼/▲ для выбора номера настроек носителя, под которым были зарегистрированы нужные настройки печати, затем нажмите кнопку ОК.



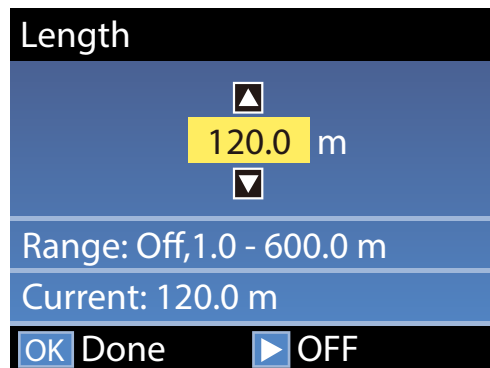
Если для нового носителя еще не было задано настроек, выберите неназначенный номер, завершите загрузку носителя, затем выполните процедуру Упрощ. настр. носит.

«Сохранение новых параметров носителей» на стр. 51

- 2 С помощью кнопок ▼/▲ выберите тип рулона, который соответствует загруженному рулону, и нажмите кнопку ОК.



- 3 Отображается экран, на котором можно указать длину загруженного носителя. С помощью кнопок ▼/▲ выберите длину от 1,0 до 600,0 м и нажмите кнопку ОК.



Задайте значение, будет отпечатано оставшееся количество носителя на рулоне.

Нажмите кнопку ►, если необходимо выбрать Выкл. Если выбрать Выкл, оставшееся количество не будет вычислено.

### Примечание

#### В меню Настройка остатка — Вкл доступны две функции

Следующие две функции обеспечивают приблизительное представление о количестве оставшихся носителей перед печатью, тем самым облегчая контроль момента, когда необходимо загрузить новые носители.

- Отображение сведений об остатке носителей**  
На панели управления отображается количество оставшихся носителей, основанное на соотношении длины, заданной для носителя, и объема, использованного во время печати.
- Сообщение об остатке**  
По достижении заданного количества носителя отображается предупреждение.

После короткой паузы принтер отобразит сообщение Готов, показывая, что он готов к печати. Передайте данные, которые требуется распечатать, с компьютера.

## Основные операции

# Снятие приемной сердцевины рулона

Выполните приведенные ниже действия при замене носителя.

**1. Напечатайте оставшееся количество носителя. (Если для параметра Остаток носителя задано значение Вкл.)**



**2. Обрежьте носитель.**



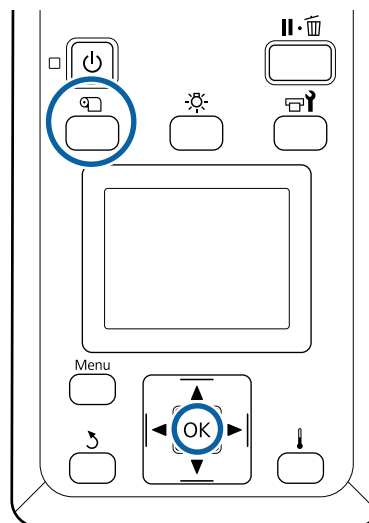
**3. Извлеките носитель.**

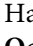
## Печать информации об остатке носителей

Напечатав оставшийся объем на извлекаемом носителе, можно проверить это значение при следующей загрузке носителя и указать длину носителя. Это полезно для точного изменения оставшегося количества носителя. Оставшееся количество носителя не может быть напечатано, если для параметра **Настройка остатка** задано значение **Выкл.**

В данном разделе описывается процедура печати количества оставшихся носителей.

Кнопки, используемые при задании следующих настроек



- 1** Показывает, что принтер готов к печати.
- 2** Нажмите кнопку , выберите пункт **Остаток носителя** в меню и нажмите кнопку ОК.
- 3** Выберите **Печать длины остатка** и нажмите кнопку ОК.
- 4** Нажмите кнопку ОК, чтобы распечатать информацию о количестве оставшихся носителей.

## Обрез носителей

Можно посмотреть эту процедуру в видеоролике на YouTube.

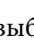
[Epson Video Manuals](#)



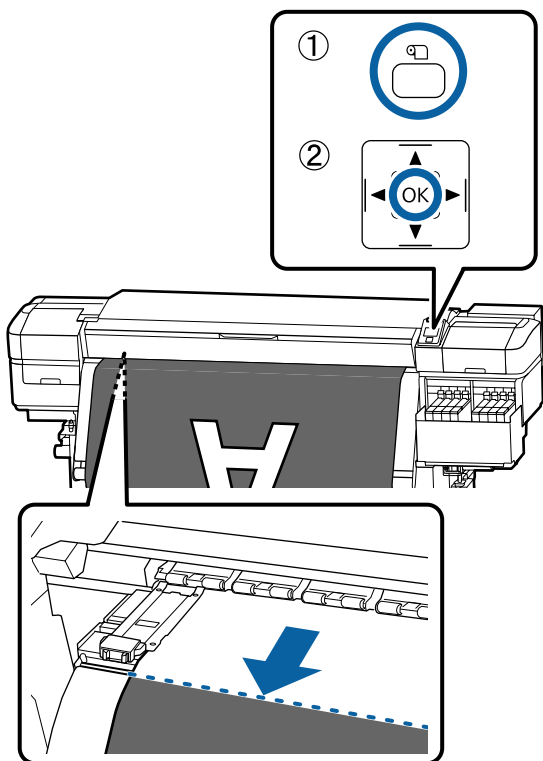
## Основные операции


### Предостережение

- ❑ Нагреватель может быть горячим; выполняйте необходимые требования. Несоблюдение необходимых мер предосторожности может привести к ожогам.
- ❑ При обрезке носителя не пораньте пальцы или руки резак или другими лезвиями.

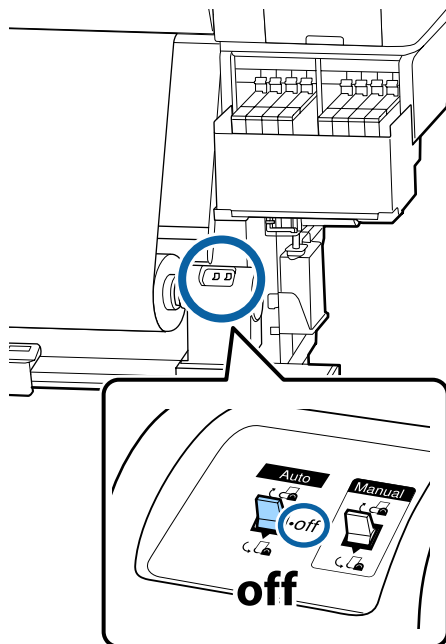
- 1** Нажмите кнопку , выберите **Подача до поз. отреза**, затем нажмите кнопку **ОК**.

Задний край отпечатка подается на позицию отреза (паз отреза).



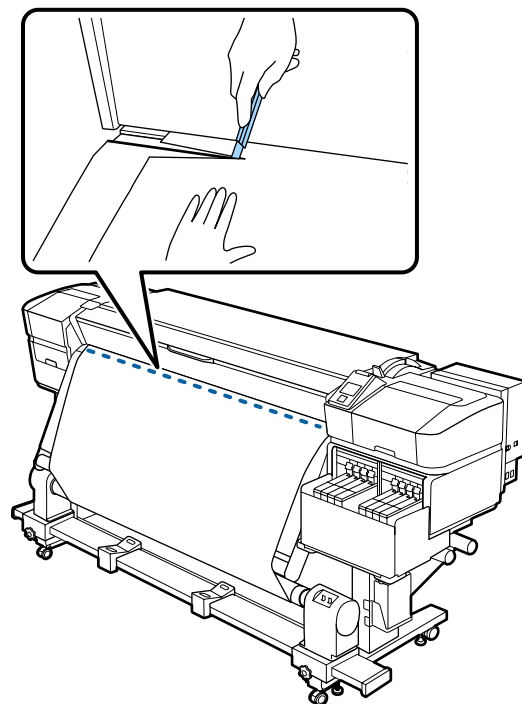
Если вы напечатали информацию о количестве оставшегося носителя, нажмите кнопку , чтобы смотать рулон так, чтобы после отреза напечатанная информация осталась на рулоне.

- 2** Установите переключатель Auto в положение Off.



- 3** Поднимите отрез, затем переместите его, чтобы лезвие надлежащим образом зашло в паз.

Если вы не можете правильно разместить свою руку из-за передней крышки, откройте переднюю крышку, а затем отрез.

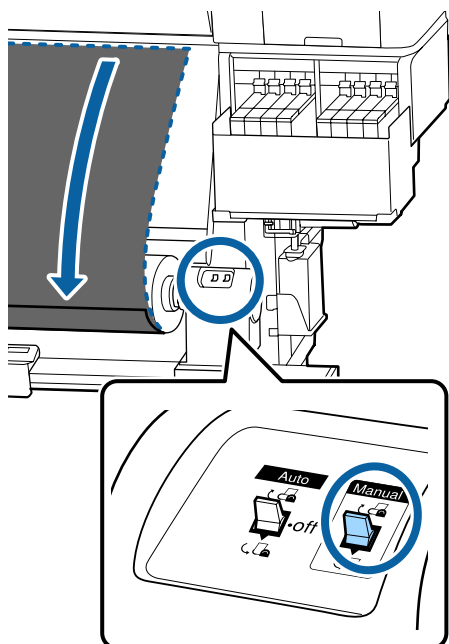


## Основные операции

### **!** Важно!

При обрезке носителя убедитесь, что непосредственно перед печатью носитель не поднимается под передней крышкой и не освободился из держателя.

- 4** Полностью извлеките обрезанный носитель, переведя переключатель Manual в то или иное положение, зависящее от того, как свернут носитель.

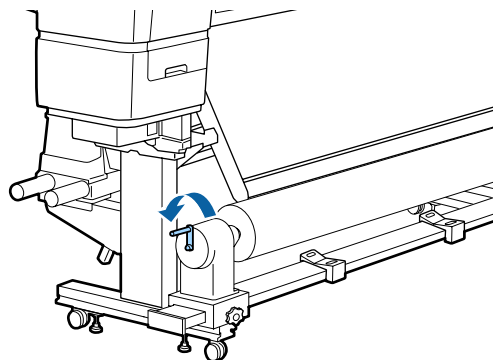


## Извлечение носителей

### **!** Предостережение

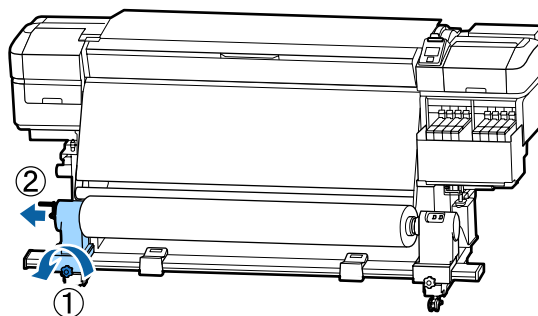
- ❑ Если носитель весит более 20 кг, его не следует переносить в одиночку. Загрузка и извлечение таких носителей должны осуществляться как минимум двумя людьми.
- ❑ Следуйте инструкциям в этом руководстве при загрузке носителей или сердцевин рулонов или при снятии приемного рулона. Падение носителя, сердцевин рулонов или приемных рулонов может привести к травме.

- 1** Прокрутите ручку левого держателя сердцевин рулона.

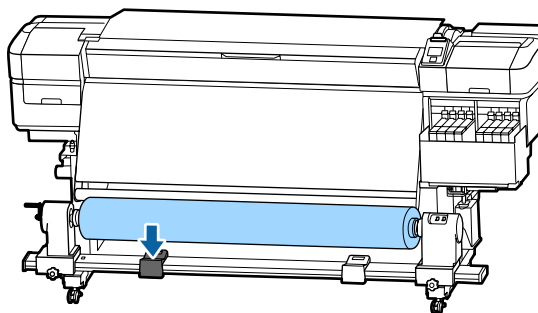


- 2** Чтобы носители не соскользнули, поддерживайте рулон с левой стороны.

- 3** Ослабьте винт левого держателя сердцевин рулона и снимите держатель с рулона.



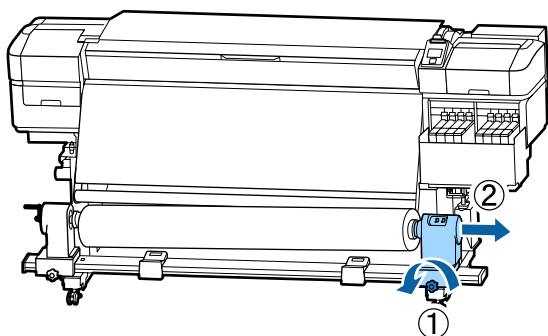
- 4** Опустите рулон на подставку.



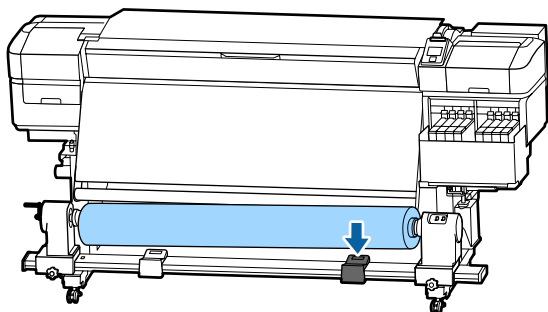
- 5** Чтобы носители не соскользнули, поддерживайте рулон с правой стороны.

## Основные операции

- 6** Ослабьте винт правого держателя сердцевины рулона и снимите держатель с рулона.



- 7** Опустите рулон на подставку.



- 8** Для извлечения носителя с тыльного устройства подачи/протяжки носителей выполните действия по его загрузке в обратном порядке.

## Перед печатью

Для обеспечения надлежащего качества печати ежедневно перед началом работы выполняйте следующую проверку.

### Проверьте количество оставшихся чернил

Проверьте уровень чернил. Если уровень оставшихся чернил не превышает 50 мм от дна контейнера для чернил, замените блок микросхем и заправьте чернила.

При печати можно заменить блок микросхем и заправить чернила, не прерывая печати, если уровень оставшихся чернил опустится ниже 50 мм от дна емкости.

☞ «Процедура перезаправки чернил» на стр. 77

### Печать шаблона проверки дюз

Печать шаблона проверки дюз производится с целью проверки и выявления засоренных дюз.

Если какие-либо части шаблона блеклые или отсутствуют, выполните прочистку печатающей головки.

Печать шаблона проверки дюз

☞ «Печать шаблонов проверки дюз» на стр. 93

Очистка головки

☞ «Очистка головки» на стр. 94

## Сохранение новых параметров носителей

### Тип и сведения о параметрах носителей

Чтобы выполнять печать в оптимальных для используемого носителя условиях, необходимо зарегистрировать сведения о печати и значения параметров, наиболее подходящих для используемого носителя, принтера и RIP.

Каждый носитель имеет собственные характеристики, например потребность в большом количестве чернил при печати или длительное время сушки. Если печать выполняется не в соответствии с этими характеристиками, результаты печати будут неудовлетворительными.

Однако нахождение оптимальных настроек печати для каждого типа носителя может стать сложной и длительной задачей.

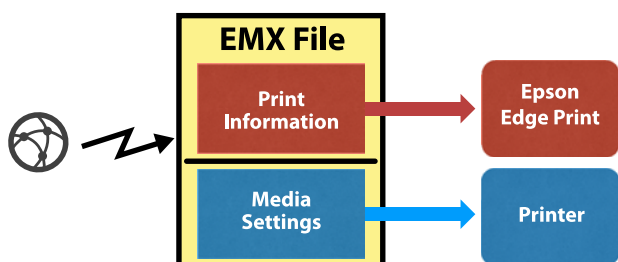
Можно быстро и с легкостью зарегистрировать значения параметров носителя на принтере с помощью одного из следующих методов.

- Упрощ. настр. носит.

Это подходит для быстрой печати. После регистрации параметров носителя на принтере в разделе Упрощ. настр. носит. выберите общие сведения о печати, которые уже были зарегистрированы в предоставленном ПО RIP (Epson Edge Print).

## Основные операции

- Зарегистрируйте параметры носителя на принтере с помощью Epson Edge Dashboard. С помощью файлов настройки печати (EMX), которые компания Epson предоставляет бесплатно, можно с легкостью печатать с максимальным качеством, как будто вся настройка была выполнена экспертами. Файл EMX представляет собой файл параметров печати для каждого типа носителя и включает следующие сведения, необходимые для оптимальной печати на коммерчески доступных носителях.



### Выполнение действия Упрощ. настр. носит. в меню настройки принтера

При выборе типа загруженного в принтер носителя загружаются необходимые параметры. Затем выполняются регулировки носителя в соответствии с шириной текущего носителя в зависимости от того, проведен ли носитель через Auto Take-up Reel Unit (Автоматический натяжной ролик) или нет.

Чтобы отрегулировать носитель, можно выбрать **Регулир. авто подачи** или **Вручную**. Обычно следует использовать команду **Регулир. авто подачи**.

При использовании команды **Регулир. авто подачи** подача носителя автоматически регулируется при печати и чтении шаблона регулировки подачи. После завершения автоматического регулирования печатается шаблон калибровки печатающей головки, с помощью которого можно вручную выполнить калибровку головки.

Примерная максимальная длина носителя, необходимая для печати тестовых шаблонов, приведена ниже.

Примерно 670 мм

При выборе режима **Вручную** визуально осматривайте напечатанные шаблоны регулировки носителя, затем вносите корректировки значений.

Примерная максимальная длина носителя, необходимая для печати тестовых шаблонов, приведена ниже.

Настройка подачи	Примерно 330 мм
Калибровка головки	
В режиме 1 головки	Примерно 270 мм
В режиме 2 головок	Примерно 320 мм

### Регистрация параметров носителя с помощью Epson Edge Dashboard

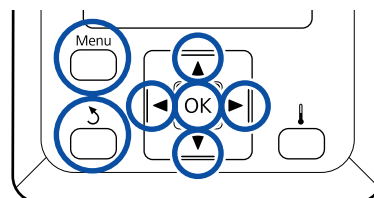
Установите Epson Edge Dashboard с помощью Epson Setup Navi (<http://epson.sn>) или с прилагаемого диска с программным обеспечением, затем запустите приложение. Можно зарегистрировать параметры носителя, доступные в Интернете, или параметры носителей, сохраненные на другом принтере той же модели.

Дополнительные сведения см. в интерактивной справке по Epson Edge Dashboard.

Ниже объясняется процедура **Упрощ. настр. носит.**

### Процедура Упрощ. настр. носит.

Кнопки, используемые при задании следующих настроек



1

Убедившись, что принтер готов к печати, нажмите кнопку **Menu**.

Откроется меню настроек.

## Основные операции

**2** Выберите **Настройка носителей** и нажмите кнопку **ОК**.

**3** С помощью кнопок **▼** и **▲** выберите **Упрощ. настр. носит.** и нажмите кнопку **ОК**.

**4** С помощью кнопок **▼/▲** выберите требуемый номер носителя и нажмите кнопку **ОК**.

Если выбран номер с сохраненными параметрами, существующие параметры будут перезаписаны.

**5** Параметр носителя зарегистрирован. Присвойте имя банку настроек носителей. Использование уникальных имен облегчает выбор нужного банка.

Выбирайте буквы и символы кнопками **▼/▲**. Когда отобразится нужный символ, нажмите кнопку **▶**, чтобы перейти к следующей позиции ввода.

Ошибки исправляются нажатием на кнопку **◀**. Таким образом удаляется предыдущий символ и курсор передвигается на один шаг назад.

**6** После ввода имени нажмите кнопку **ОК**.

**7** С помощью кнопок **▼/▲** выберите тип носителя, который соответствует загруженному носителю, и нажмите кнопку **ОК**.

Тип носителя	Масса бумаги (г/м <sup>2</sup> )
Очень тонкая	60 или ниже
Тонкая	От 61 до 80
Плотная	От 81 до 120
Очень плотная	121 и выше
Клейкая	—*

\* Выберите пункт **Клейкая** для клейкого носителя вне зависимости от его массы.

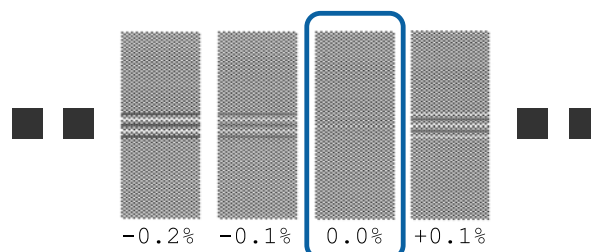
**8** Нажимайте кнопки **▼/▲**, чтобы выбрать **Регулир. авто подачи** или **Вручную**, затем нажмите кнопку **ОК**.

При выполнении команды **Регулир. авто подачи**: сначала печатается шаблон регулировки подачи и автоматически выполняются операции по регулировке. После завершения автоматического регулирования печатается шаблон калибровки печатающей головки. После завершения печати шаблона перейдите к шагу 11, так как уже отображается экран ввода значения коррекции.

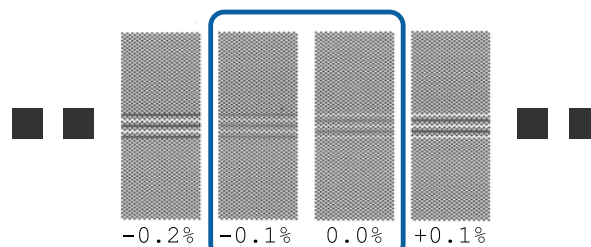
При использовании параметра **Вручную** будет напечатан калибровочный шаблон. После завершения печати шаблона перейдите к шагу 9, так как отображается экран ввода значения коррекции.

**9** Проверьте напечатанный калибровочный шаблон.

Печатаются две группы калибровочных шаблонов: А и В. Для каждой группы выберите шаблон с наименьшим наложением или зазорами. Выберите «0,0» в случаях, указанных ниже.



Если есть шаблоны, где наложения или зазоры являются одинаковыми, введите среднее значение на шаге 10. Введите «-0,05 %» в случаях, указанных ниже.



Если все шаблоны корректировки содержат наложения или несоответствия и невозможно сузить все до общего значения, введите пока «0,0 %».

## Основные операции

В этом случае подача носителя не регулируется. Чтобы выполнить процедуру Упрощ. настр. носит., выполните указанные ниже действия, затем выполните команды Вручную — Настройка подачи — Шаблон 500мм в меню Регулировка носителя.

☞ «Настройка подачи» на стр. 55

**10** Отображается экран для ввода результатов проверки калибровочного шаблона.

Нажмите кнопки ▼/▲ и укажите значение, напечатанное под шаблоном, выбранным в группе А на шаге 9, затем нажмите кнопку ОК.

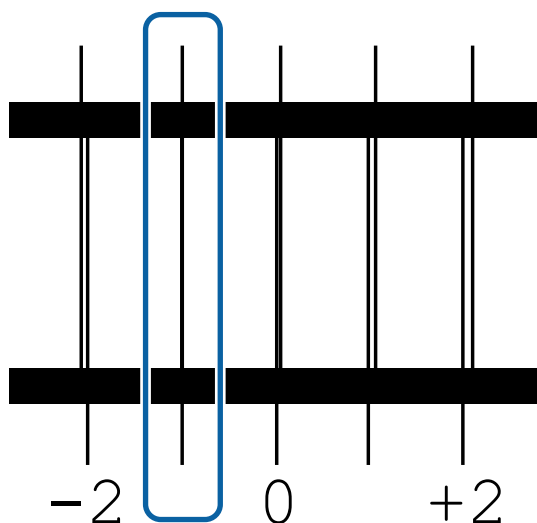
Задайте значение В таким же способом.

После перезапуска печати калибровочного шаблона и завершения печати отображается экран ввода корректировочного значения.

**11** Проверьте напечатанный калибровочный шаблон.

Состояние	Шаблон калибровки
В режиме 1 головки	4 блока, от А до D
В режиме 2 головок	12 блоков, от А до L

Выберите шаблон с самыми ровными линиями (все линии накладываются) в обоих случаях. Выберите «-1» в случаях, указанных ниже.



**12** Отображается экран для ввода значений.

С помощью кнопок ▲/▼ измените значение на записанное на шаге 11, затем нажмите кнопку ОК.

**13** Когда несколько шаблонов проверки были напечатаны, выберите номер в шаблоне, а затем нажмите кнопку ОК.

С помощью кнопок ▲/▼ измените значение на записанное на шаге 11, затем нажмите кнопку ОК.

После ввода итогового параметра отображается экран отображения состояния.

### Выполнение действия Настройка параметров после регистрации

При выполнении действия Тип носителя или Расширенные настройки в разделе Настройка параметров после регистрации необходимо повторно выполнить действие Регулировка носителя.

☞ «Регулировка носителя» на стр. 54

## Регулировка носителя

Используйте это меню в следующих случаях.

**Если значения параметров носителей для EMX-файлов зарегистрированы на принтере с помощью Epson Edge Dashboard.**

**При возникновении после корректировки носителя следующих условий.**

- Если на результатах печати видны полосы даже после выполнения Регулир. авто подачи. Выберите **Стандартный**, затем выполните команду **Настройка подачи — Стандартный**.
- Если тип носителя не отличается, однако используется другая ширина.
- При изменении **Расширенные настройки** после сохранения параметров носителя.

## Основные операции

### Регулировка носителя (Регулир. авто подачи)

Отрегулируйте подачу носителя при печати шаблона, как при Регулир. авто подачи, которая выполняется в разделе Упрощ. настр. носит.


Примерная максимальная длина носителя, необходимая для печати тестовых шаблонов, приведена ниже.

Примерно 670 мм

- 1 Проверьте готовность принтера к печати и загрузите носитель в соответствии с фактическими условиями печати.

При использовании Auto Take-up Reel Unit (Автоматический натяжной ролик) прикрепите носитель к сердцевине рулона.

 «Загрузка носителя» на стр. 31

 «Использование инструмента Auto Take-up Reel Unit (Автоматический натяжной ролик)» на стр. 37

- 2 Нажмите кнопку **Menu**.  
Откроется меню настроек.
- 3 Выберите последовательно **Настройка носителей** — **Настройка параметров** — **Регулировка носителя** — **Регулир. авто подачи**.

- 4 При нажатии кнопки ОК запускается автоматическая регулировка и печатается калибровочный шаблон.

Дождитесь завершения корректировки.

### Регулировка носителя (Вручную)

#### Настройка подачи

Это меню используется, если при печати наблюдается полошение (горизонтальные или вертикальные полосы, неравномерность заливки).

Вы можете выполнить настройку, выбрав значение **Стандартный**, **Шаблон 100мм**, **Шаблон 250мм** или **Шаблон 500мм**.

#### Стандартный

Как правило, выбирается этот шаблон.

#### Шаблон 100мм, Шаблон 250мм и Шаблон 500мм

Выберите значение в следующих случаях.

- Если на результатах печати видны полосы даже после выполнения коррекции для Стандартный.
- Если трудно выполнить проверку вследствие утечки чернил и т. д. в шаблонах для Стандартный.
- Если необходимо выполнить печать с точной длиной.

Если после выполнения команд **Шаблон 100мм** и **Шаблон 250мм** носитель все еще не выровнен до конца, выполните команду **Шаблон 500мм**.

Примерная максимальная длина носителя, необходимая для печати тестовых шаблонов, приведена ниже.

При выборе варианта **Стандартный**: около 330 мм

При выборе варианта **Шаблон 100мм**: около 570 мм

При выборе варианта **Шаблон 250мм**: около 720 мм


При выборе варианта **Шаблон 500мм**: около 970 мм

#### Процедура настройки

- 1 Проверьте готовность принтера к печати и загрузите носитель в соответствии с фактическими условиями печати.

При использовании Auto Take-up Reel Unit (Автоматический натяжной ролик) прикрепите носитель к сердцевине рулона.

 «Загрузка носителя» на стр. 31

 «Использование инструмента Auto Take-up Reel Unit (Автоматический натяжной ролик)» на стр. 37

- 2 Нажмите кнопку **Menu**.  
Откроется меню настроек.

## Основные операции

**3** Выберите **Настройка носителей** — **Настройка параметров** — **Регулировка носителя** — **Вручную** — **Настройка подачи**.

**4** Нажимайте кнопки **▼/▲** и выберите команду **Настройка подачи** для выполнения.

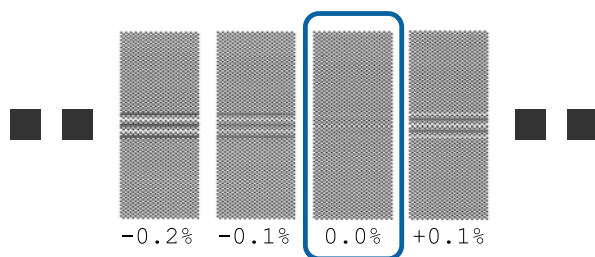
**5** Нажмите кнопку **OK**, чтобы напечатать шаблон калибровки.

Дождитесь завершения печати.

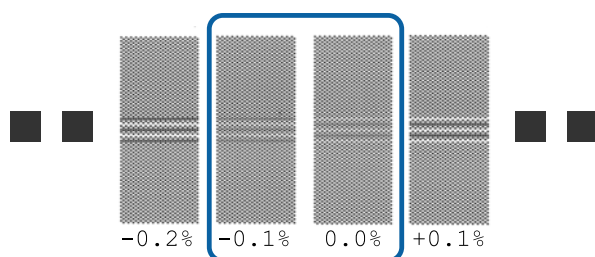
**6** Проверьте напечатанный калибровочный шаблон.

**Если выбран параметр Стандартный**

Печатаются две группы калибровочных шаблонов: А и В. Для каждой группы выберите шаблон с наименьшим наложением или зазорами. Выберите «0,0» в случаях, указанных ниже.



Если есть шаблоны, где наложения или зазоры являются одинаковыми, введите среднее значение на шаге 7. Введите «-0,05 %» в случаях, указанных ниже.

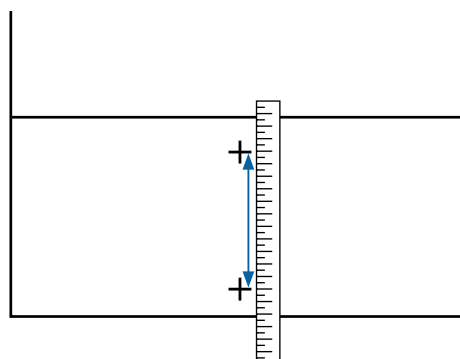


Если все шаблоны корректировки содержат наложения или несоответствия и невозможно сузить все до общего значения, введите пока «0,0 %».

В этом случае подача носителя не регулируется. Выполните следующие действия для завершения процедуры **Настройка подачи**, затем выполните команду **Настройка подачи** — **Шаблон 500мм**.

**Если выбрано значение Шаблон 100мм, Шаблон 250мм или Шаблон 500мм**

Измерьте с использованием шкалы до 0,5 мм.



**7** Отображается экран для ввода результатов подтверждения калибровочного шаблона.

**Если выбран параметр Стандартный**

Задайте значения, напечатанные под шаблонами, выбранными в пунктах А и В, затем нажмите кнопку **OK**.

**Если выбрано значение Шаблон 100мм, Шаблон 250мм или Шаблон 500мм**

Задайте значение, установленное на шаге 6, затем нажмите кнопку **OK**.

После установки параметров отображается экран состояния.

## Калибровка головки

В зависимости от модели или состояния используемого параметра максимальная длина носителя для печати тестового шаблона может отличаться (см. ниже).

Состояние	Длина используемого носителя
В режиме 1 головки	Примерно 270 мм
В режиме 2 головок	Примерно 320 мм

## Процедура настройки


**1** Проверьте готовность принтера к печати и загрузите носитель в соответствии с фактическими условиями печати.

При использовании Auto Take-up Reel Unit (Автоматический натяжной ролик) прикрепите носитель к сердцевине рулона.



## Основные операции

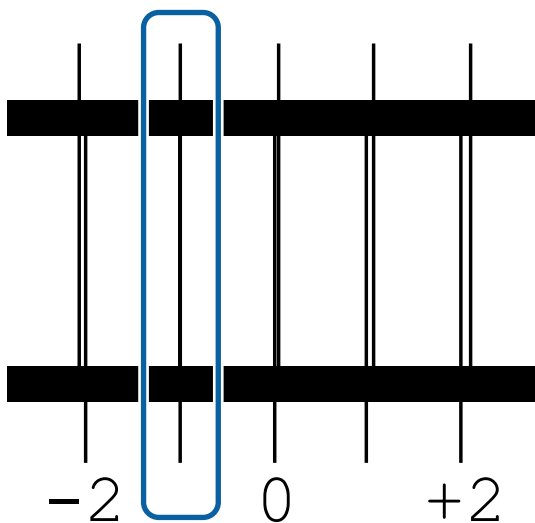
 «Загрузка носителя» на стр. 31

 «Использование инструмента Auto Take-up Reel Unit (Автоматический натяжной ролик)» на стр. 37

- 2 Нажмите кнопку **Menu**.  
Откроется меню настроек.
- 3 Выберите **Настройка носителей** — **Настройка параметров** — **Регулировка носителя** — **Вручную** — **Калибровка головки**.
- 4 Нажмите кнопку **OK**, чтобы напечатать шаблон калибровки.  
Дождитесь завершения печати.
- 5 Проверьте напечатанный калибровочный шаблон.

Состояние	Шаблон калибровки
В режиме 1 головки	4 блока, от A до D
В режиме 2 головок	12 блоков, от A до L

Выберите шаблон с самыми ровными линиями (все линии накладываются) в обоих случаях. Выберите «-1» в случаях, указанных ниже.



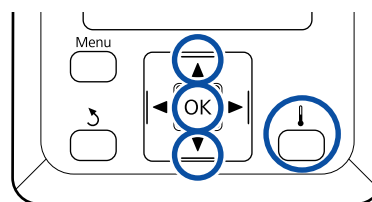
- 6 Отображается экран для ввода значений.  
Кнопками **▲/▼** задайте номер шаблона, записанный на шаге 5, затем нажмите кнопку **OK**.
- 7 Когда несколько шаблонов проверки были напечатаны, выберите номер в шаблоне, а затем нажмите кнопку **OK**.


После задания номера шаблона для последнего цвета отобразится меню настройки носителей.

## Изменение параметров во время печати

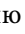
### Изменение температуры нагревателя

Кнопки, используемые при задании следующих настроек



- 1 В процессе печати нажмите кнопку  .  
Появится меню **Нагрев и сушка**.
- 2 Нажимайте кнопки **▼/▲** для выбора **Температура нагрева**, затем нажмите кнопку **OK**.
- 3 Задайте величину.  
Нажимайте кнопки **▼/▲** для установки температуры.
- 4 При нажатии кнопки **OK** параметры выбранного носителя обновляются и отображается меню **Нагрев и сушка**.

## Основные операции

- 5** При нажатии кнопки  меню закрывается и отображается экран состояния.

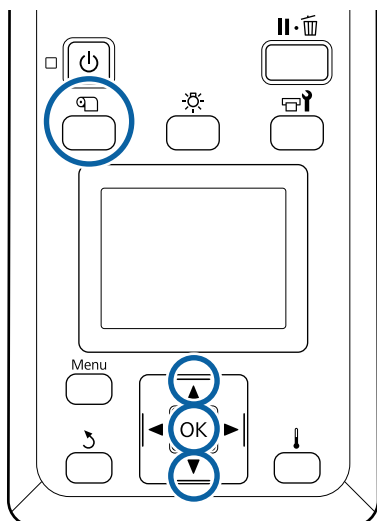
### Примечание

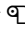


Время, необходимое нагревателям для достижения заданной температуры, зависит от температуры окружающей среды.



## Устранение полос

Если необходимо исправить полосы во время печати, выберите **Настройка подачи**.

Кнопки, используемые при задании следующих настроек



- 1** В процессе печати нажмите кнопку .
- Отобразится текущее значение корректировки.
- 2** С помощью кнопок / измените текущее значение.
- Если величина подачи слишком мала, появятся черные (темные) полосы; увеличьте величину подачи.
- Если величина подачи, наоборот, слишком велика, появятся белые (светлые) полосы; уменьшите величину подачи.

- 3** Проверьте результат печати. Если вас не устраивают результаты, с помощью кнопок / измените значение настройки.

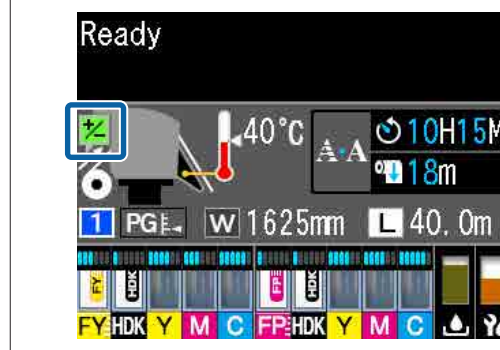
Это действие обновит установленное значение параметра **Настройка подачи** в выбранных параметрах носителя.

- 4** Нажмите кнопку **OK** для показа экрана отображения состояния.

### Примечание

При изменении параметра на экране панели управления появится значок, как показано ниже. Для того чтобы убрать этот значок, выполните следующие действия.

- Перезапустите процедуру **Настройка подачи**.
- Выполните действие **Восстанов. настройки**.



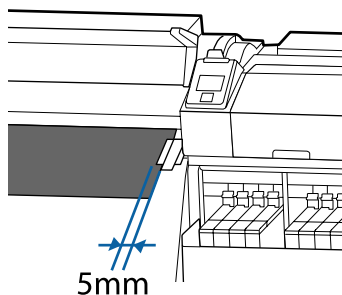
## Основные операции

### Область печати

**Левый и правый край носителя, распознанного принтером, различаются, как показано ниже, в зависимости от настроек параметра Проверка размера носит.**

Проверка размера носит **Вкл** : Принтер автоматически определяет левый и правый край загруженного носителя.

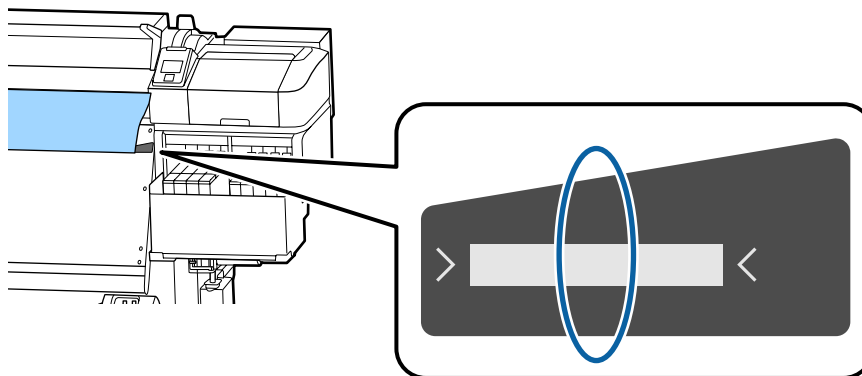
Когда держатели носителей присоединены в пределах 5 мм от краев, это распознается как край носителя.



Края носителя не обнаруживаются надлежащим образом, если держатели носителя прикреплены неправильно.

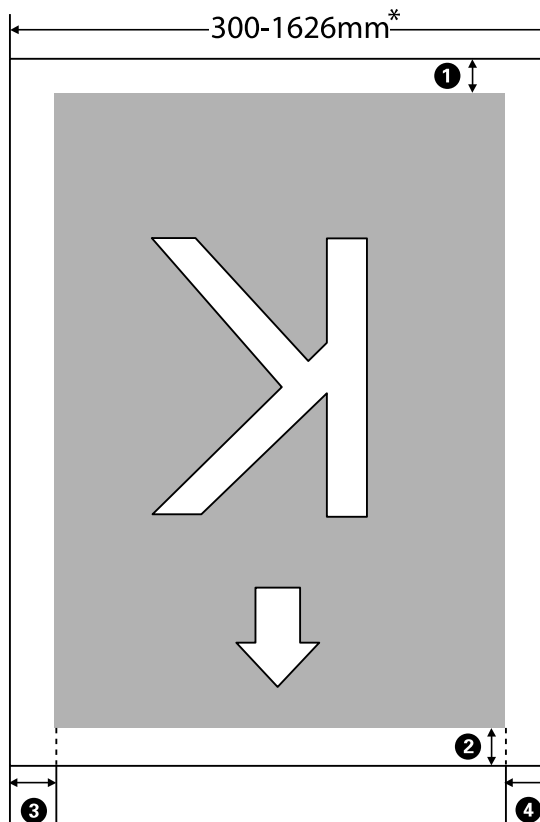
 «Загрузка носителя» на стр. 31

Проверка размера носит **Выкл** : Центр черного прямоугольника на метке нагревателя (см. рисунок ниже) — это стандартное положение правого края носителя. Независимо от ширины загруженного носителя левый край носителя определяется как расположенный на расстоянии 1626 мм (64 дюйма) от ориентира для правого края.



## Основные операции

На приведенной ниже иллюстрации серым цветом отмечена область печати. Стрелки отображают направление подачи.



\* Если для параметра Проверка размера носителя задано значение **Выкл**, этот показатель равен 1626 мм (64 дюйма) независимо от ширины загруженного носителя.

①–④ обозначают поля на всех четырех сторонах. Ниже приведена более подробная информация.


Положение полей	Описание	Доступный диапазон настроек
① Задняя сторона <sup>*1, *2</sup>	Можно настроить в RIP. Чтобы поддерживать точность подачи носителя, настройки меняются на 5 и 17 мм, если они меньше соответственно 5 и 17 мм.	5–17 мм
② Передний край <sup>*1</sup>	Можно настроить в RIP. Отличается по длине по мере протягивания носителя, когда он загружен. В целях непрерывной печати (несмотря на то, что добавляются поля, заданные в RIP) и для поддержания точности подачи: если настройка меньше 5 мм, то она переключается на 5 мм.	5 мм и больше
③ Левый край <sup>*3, *4</sup>	Значение, выбранное для Боковое поле(левое) в меню настройки принтера. Значением по умолчанию является 5 мм.	3–25 мм
④ Правый край <sup>*3, *4</sup>	Сумма значений, выбранных для параметров Позиция начала печати и Боковое поле(правое) в меню настройки принтера. Значения по умолчанию для параметров Позиция начала печати и Боковое поле(правое): 0 и 5 мм.	3–825 мм

## Основные операции

- \*1 Заданное поле и фактические результаты печати могут отличаться в зависимости от используемого RIP. Дополнительные сведения можно получить у производителя RIP.
- \*2 Выбрав значение **Без полей** параметра **Поле между страницами**, в меню параметров можно изменить поля в диапазоне от -10 до +10 мм.
- \*3 Может быть доступно в RIP в зависимости от используемого программного обеспечения RIP. Дополнительные сведения можно получить у производителя RIP.
- \*4 При определении полей обратите внимание на следующее.
  - При использовании держателей для носителей оставьте поля шириной более 10 мм. Более узкие поля могут привести к тому, что печать будет выполняться поверх держателей.
  - Если общая ширина данных печати и левые и правые поля превышают размер области печати, часть данных не будет напечатана.

### **Примечание**

*Если следующие пункты не соблюдались, когда параметр Проверка размера носит находится в позиции **Выкл**, печать может происходить за левым и правым краями носителя. Чернила, которые будут использованы за краями носителя, останутся на внутренних поверхностях принтера.*

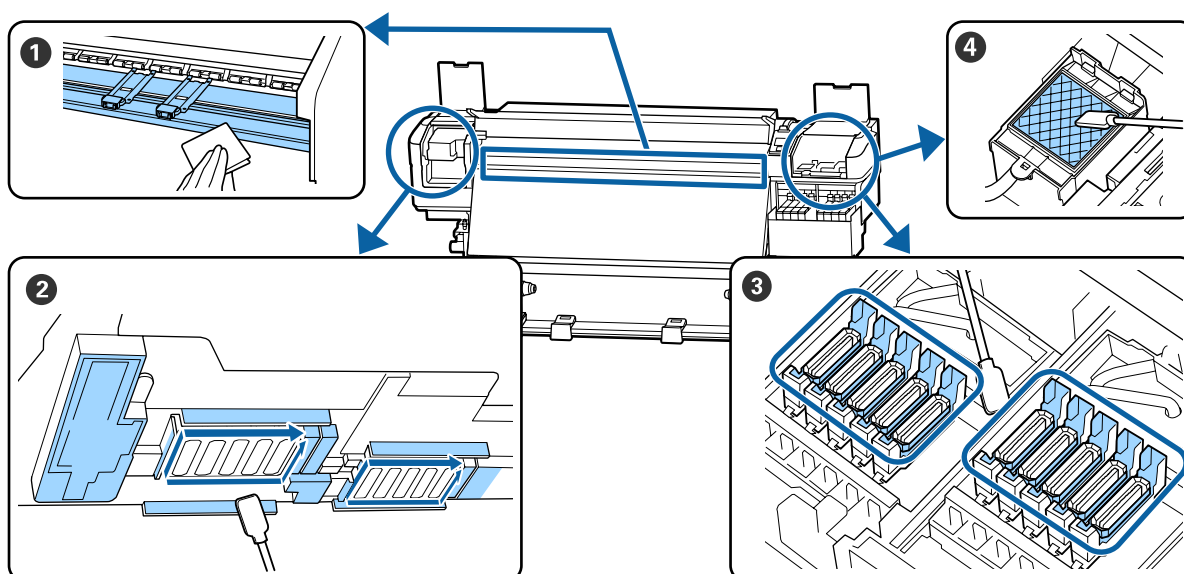
- Убедитесь, что ширина данных печати не превышает ширину загруженного носителя.
- Когда носитель загружен слева от правого края измерительной позиции, выравнивание **Позиция начала печати** устанавливается с позиции, где носитель установлен.  
 [«Меню Настройка принтера» на стр. 113](#)

# Обслуживание

## Сроки выполнения различных операций по техническому обслуживанию

### Места и время чистки

Если продолжить использовать принтер без очистки, это может привести к загрязнению дюзов или протеканию чернил.



Когда выполняется	Компонент, подвергаемый очистке
Перед ежедневным началом работы	<p>① Вал и держатели носителей  <a href="#">☞ «Ежедневная очистка» на стр. 68</a></p>
Не реже одного раза в месяц	<p>② Вокруг печатающей головки            ③ Шляпки            ④ Промывочный фильтр (если загрязнен)  <a href="#">☞ «Выполнение регулярной очистки» на стр. 69</a></p> <p>Можно посмотреть эту процедуру в видеоролике на YouTube.  <a href="#">Epson Video Manuals</a></p>

## Обслуживание

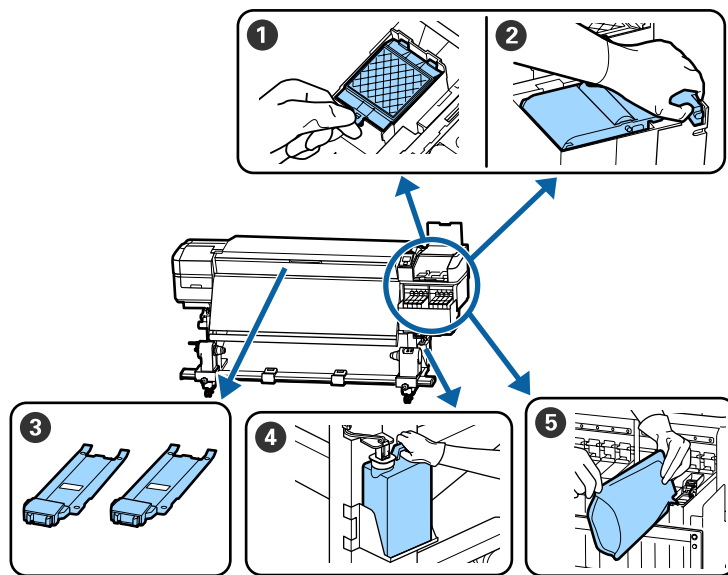
 **Важно!**

*Принтер содержит прецизионные инструменты. Если к дюзам на печатающей головке прилипает ткань или пыль, качество печати ухудшается.*

*В зависимости от среды и используемого носителя очистку следует выполнять чаще, например, раз в неделю.*

## Обслуживание

### Замена и заправка расходных материалов



Когда выполняется	Заменяемый компонент
Если на экране панели управления отображается сообщение о подготовке и замене	<ul style="list-style-type: none"> <li>❶ Промывочный фильтр</li> <li>❷ Блок очистки</li> <li>🔗 «Замена комплекта для очистки головки» на стр. 87</li> <li>❹ Waste Ink Bottle (Емкость для отработанных чернил)</li> <li>🔗 «Утилизация отработанных чернил» на стр. 85</li> </ul>
Как только отображается сообщение о низком уровне чернил на панели управления	<ul style="list-style-type: none"> <li>❺ Дозаправка чернил</li> <li>🔗 «Перезаправка чернил» на стр. 75</li> </ul>
При деформации или повреждении держателей	<ul style="list-style-type: none"> <li>❸ Держатели носителей</li> <li>🔗 «Замена держателей носителей» на стр. 90</li> </ul>



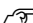
### Регулярное обслуживание

Когда выполняется	Эксплуатация
Раз в неделю	<p>Необходимо перемешивать черные чернила высокой плотности и флуоресцентные чернила.</p> <p>🔗 «Перемешивание черных чернил высокой плотности и флуоресцентных чернил» на стр. 82</p>



## Обслуживание

## Прочее обслуживание

Когда выполняется	Эксплуатация
<ul style="list-style-type: none"> <li>❑ При проверке, не забиты ли дюзы</li> <li>❑ При проверке, дюзы для каких цветов забиты</li> <li>❑ При возникновении горизонтальных полос или неравномерности заливки (полошение)</li> </ul>	<p>Проверка состояния дюз</p> <p> <a href="#">«Проверка состояния дюз» на стр. 93</a></p>
<p>Когда засор обнаруживается после проверки дюз</p>	<p>Очистка головки</p> <p> <a href="#">«Очистка головки» на стр. 94</a></p>
<p>Если становится трудно разглядеть чернила в емкостях из-за скопившейся на теплоизоляционной защите грязи</p>	<p>Очистка теплоизоляционной защиты</p> <p> <a href="#">«Очистка теплоизоляционной защиты» на стр. 95</a></p>
<p>Если на экране панели управления отображается сообщение о смазке</p>	<p>Нанесение смазки в комплекте на стержень каретки</p> <p> <a href="#">«Нанесение смазки на стержень каретки» на стр. 96</a></p>


## Обслуживание

## Что вам потребуется

Перед выполнением чистки и замены подготовьте следующее.

При полном использовании позиций, входящих в комплект поставки, приобретите новые расходные материалы.

Подготовьте подлинные компоненты при замене чернильных пакетов или проведении обслуживания.

 «Дополнительное оборудование и расходные материалы» на стр. 132

Если ваши перчатки износились, подготовьте доступные в свободной продаже нитриловые перчатки.

### Защитные очки (доступны для приобретения)

Защищают глаза от чернил и ink cleaner (очистителя чернил).

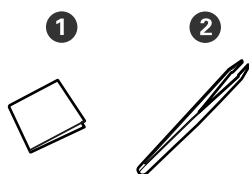
### Защитная маска (доступна для приобретения)

Защищает нос и рот от чернил и ink cleaner (очистителя чернил).

### Комплект инструментов обслуживания (поставляется вместе с принтером)

Для общей очистки.

Следующие принадлежности в комплекте.



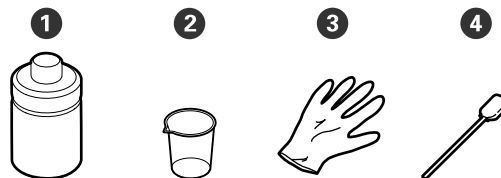
❶ Салфетки (100 шт.)

❷ Пинцет (1 шт.)

### Комплект инструментов для технического обслуживания и текущего ремонта (входит в комплект поставки)

Используйте во время удаления чернильных пятен.

Следующие принадлежности в комплекте.



❶ Очиститель чернил (1 шт.)

❷ Чашка (1 шт.)

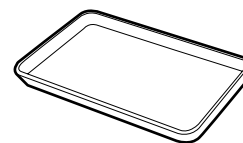
❸ Перчатки (12 шт.)

❹ Чистящие палочки (25 шт.)

Как использовать

 «Использование ink cleaner (очистителя чернил)» на стр. 69

### Металлический поддон (входит в комплект поставки)



Используется для размещения чистящего инвентаря, снятых расходных материалов или при сливании ink cleaner (очистителя чернил) в контейнер, входящий в комплект поставки принтера.

### Мягкая ткань (приобретается самостоятельно)

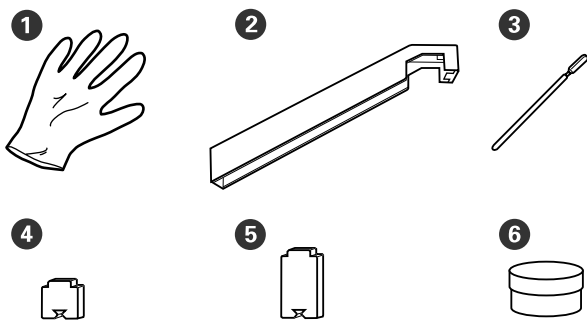
Используйте при чистке под передней крышкой. Используйте материалы, защищенные от статического электричества и пылеобразования.

### Комплект для смазки (входит в комплект поставки)

Используйте при нанесении смазки на стержень каретки.

## Обслуживание

Следующие принадлежности в комплекте.



- ❶ Перчатки (16 шт.)
- ❷ Инструмент для смазки (1 шт.)
- ❸ Чистящие палочки (8 шт.)
- ❹ Прокладка А (16 шт.)
- ❺ Прокладка Б (16 шт.)
- ❻ Смазка (2 шт.)

## Меры предосторожности при техническом обслуживании

Обратите внимание на следующие места при очистке и замене компонентов.

### Предостережение

- ❑ Храните ink cleaner (очиститель чернил), смазку для вторичного стержня каретки или отработанные чернила в местах, недоступных для детей.
- ❑ На время проведения технического обслуживания надевайте защитную одежду, включая защитные очки, перчатки и маску. При попадании жидкостей, таких как чернила, отработанные чернила, ink cleaner (очиститель чернил) или смазка, на кожу, в глаза или рот незамедлительно сделайте следующее.
  - ❑ Если жидкость попала на кожу, незамедлительно промойте ее большим количеством воды с мылом. Если на коже появилось раздражение или она изменила цвет, обратитесь к врачу.
  - ❑ При попадании жидкости в глаза незамедлительно промойте их водой. Несоблюдение данного требования может привести к покраснению глаз или легкому воспалению. Если проблема остается, обратитесь к врачу.
  - ❑ При попадании жидкости в рот немедленно обратитесь к врачу.
  - ❑ Если жидкость была проглочена, не вызывайте искусственно рвоту, немедленно обратитесь к врачу. При искусственной рвоте жидкость может попасть в трахею, что может быть опасно.
- ❑ Ни в коем случае не пейте чернила.

- ❑ Извлеките носитель из принтера, прежде чем продолжить очистку или замену комплекта для очистки печатающих головок.
- ❑ Никогда не прикасайтесь к ремням, платам или другим деталям, не требующим очистки. Несоблюдение данного требования может привести к поломке устройства или снижению качества печати.

## Обслуживание

- ❑ Пользуйтесь только прилагаемыми чистящими палочками или палочками, содержащимися в наборе для обслуживания. Другие типы палочек, оставляющие волокна, будут повреждать печатающую головку.
- ❑ Всегда используйте свежие чистящие палочки. Повторно использованные палочки могут оставить еще более трудновыводимые пятна.
- ❑ Не прикасайтесь к концам чистящих палочек. Жир, присутствующий на руках и попавший на палочку, может повредить печатающую головку.
- ❑ Не используйте что-либо отличное от указанного очистителя для чернил при очистке вокруг печатающей головки, колпачков и т. д. Использование других принадлежностей может привести к неисправности или снижению качества печати.
- ❑ Перед началом работы прикоснитесь к металлическому предмету для снятия заряда статического электричества.

## Ежедневная очистка

Если ворсинки, пыль или чернила прилипают к валу или держателям носителей, это может привести к засорению дюзов или возникновению чернильных капель.

Для поддержания оптимального качества печати рекомендуется выполнять очистку ежедневно перед началом работы.



### Предостережение

- ❑ Нагреватель может быть горячим; выполняйте необходимые требования. Несоблюдение необходимых мер предосторожности может привести к ожогам.
- ❑ При открытии или закрытии передней крышки будьте осторожны, чтобы не защемить руки или пальцы. Несоблюдение данного требования может привести к травме.



### Важно!

Не используйте ink cleaner (очиститель чернил) при очистке вала и держателей носителей. Несоблюдение данного требования может привести к повреждению деталей.

1

Убедитесь, что принтер выключен и экран погашен, и затем отсоедините кабель питания принтера от розетки.

Отсоедините оба шнура питания.

2

Подождите одну минуту после отсоединения шнура питания.

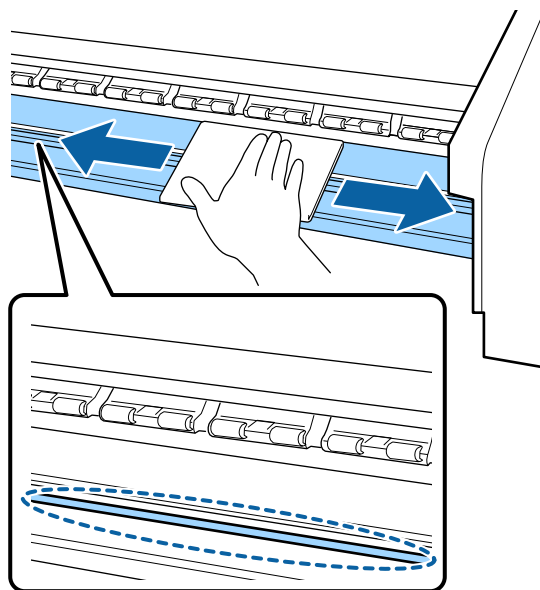
3

Откройте переднюю крышку.

4

Смочите мягкую ткань в воде, тщательно ее выжмите, затем сотрите любые чернила, ворсинки или пыль, налипшие на вал.

Осторожно удалите нити и пыль, застрявшие в пазах вала.



## Обслуживание

- 5** Смочите мягкую ткань в воде, тщательно ее выжмите, затем сотрите любые ворсинки или пыль, налипшую на держатели носителей.


**!** **Важно!**

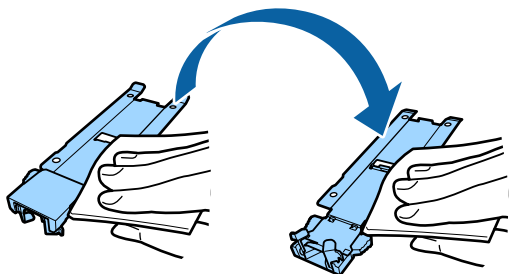
Если использовался носитель с клеевым слоем, удалите остатки клея с помощью разбавленного нейтрального растворителя. Если вы продолжите печатать с прилипшим к тыльной части клеем, он может соприкоснуться с печатающей головкой.

**При использовании носителей с клеевой основой и налипании чернил**

Снимите держатели носителей с принтера и очистите переднюю и тыльную части пластин.

После очистки установите фиксаторы в первоначальное положение.

Снятие и крепление фиксаторов носителя  
 «Замена держателей носителей» на стр. 90



## Выполнение регулярной очистки

Очищайте детали в следующем порядке.

**Передвижение печатающей головки**



**Прочистка вокруг печатающей головки**



### Очистка вокруг крышек

**!** **Важно!**

Если очистка не выполнялась больше месяца, на панели управления отображается следующее сообщение. Когда появляется соответствующее сообщение, выполните обычную очистку как можно скорее.

**См. руководство и регуляр. проводите чистку.**


Можно посмотреть эту процедуру в видеоролике на YouTube.

[Epson Video Manuals](#)

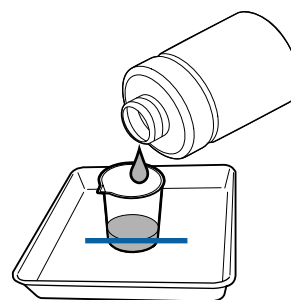
## Использование ink cleaner (очистителя чернил)

Используйте ink cleaner (очиститель чернил) только для очистки деталей, указанных в руководстве. Использование ink cleaner (очистителя чернил) на других поверхностях принтера может привести к повреждению устройства.

Перед началом ознакомьтесь со следующей информацией:

 «Меры предосторожности при техническом обслуживании» на стр. 67

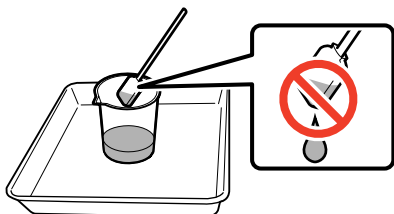
- 1** Поставьте крышку от ink cleaner (очистителя чернил) на металлический поддон и налейте в нее примерно 10 мл ink cleaner (очистителя чернил).



## Обслуживание

- 2** Смочите чистящую палочку в ink cleaner (очистителе чернил).

Следите за тем, чтобы ink cleaner (очиститель чернил) не капал с чистящей палочки.



При увлажнении салфетки ink cleaner (очистителем чернил) наливайте ink cleaner (очиститель чернил) в крышку.

**! Важно!**

- ❑ Не используйте ink cleaner (очиститель чернил), который уже был использован для очистки. Использование грязного ink cleaner (очистителя чернил) сделает выведение пятен труднее.
- ❑ Аккуратно закройте крышку ink cleaner (очистителя чернил) и храните его при комнатной температуре вдали от прямых солнечных лучей, высокой температуры и влажности.
- ❑ Использованный ink cleaner (очиститель чернил), чистящие палочки и салфетки являются промышленными отходами. Утилизируйте их тем же способом, что и отработанные чернила.  
[☞ «Утилизация использованных расходных материалов» на стр. 92](#)

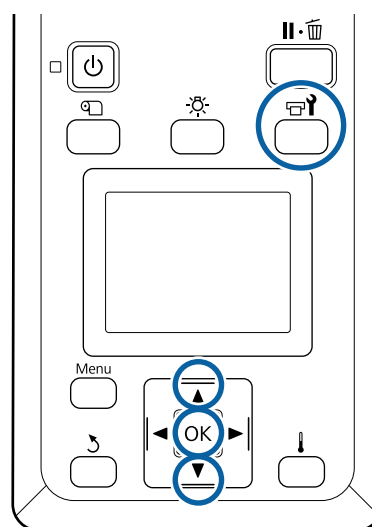
## Передвижение печатающей головки

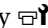
В этом разделе описывается, как перевести печатающую головку в положение для очистки.

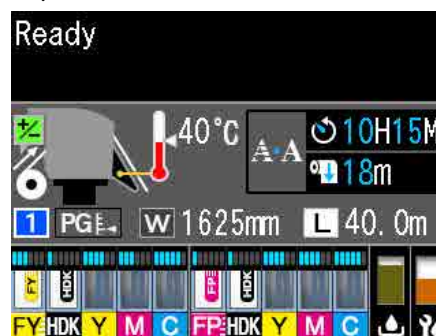
**! Важно!**

Убедитесь, что для позиционирования печатающей головки вы выполнили исключительно следующие шаги. Передвижение печатающей головки вручную может привести к поломке устройства.

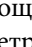
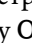
Кнопки, используемые при задании следующих настроек



- 1** Убедитесь, что отображается приведенный ниже экран состояния, затем нажмите кнопку .



Откроется меню Обслуживание.

- 2** С помощью кнопок / можно выбрать параметр **Обслуживание головки** и нажать кнопку **OK**.

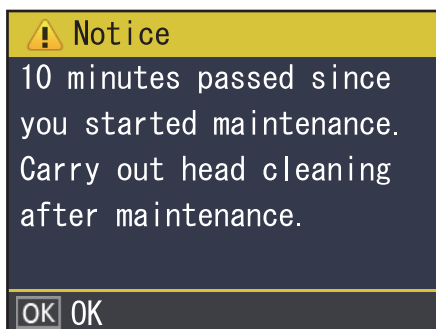
## Обслуживание

- 3** Нажимайте кнопки ▼/▲ для выбора параметра **Регулярная очистка**, затем нажмите кнопку ОК дважды.

Печатающая головка перемещается в положение очистки.

**Примечание**

По истечении 10 минут после перемещения головки прозвучит сигнал (настройка по умолчанию). Нажмите кнопку ОК, чтобы продолжить процесс очистки. По прошествии 10 минут снова прозвучит сигнал.



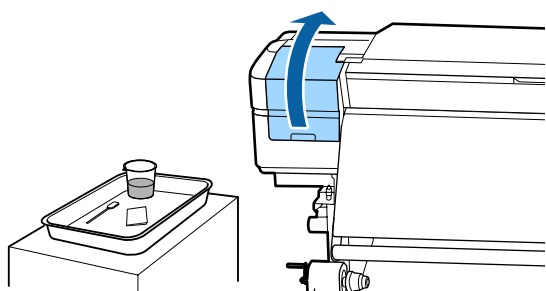
## Прочистка вокруг печатающей головки

Если вы заметите какие-либо чернильные пятна, ворсинки или пыль во время осмотра области вокруг печатающей головки, очистите эту область, выполнив приведенные ниже действия.

Перед началом ознакомьтесь со следующей информацией:

☞ «Меры предосторожности при техническом обслуживании» на стр. 67

- 1** Убедитесь, что печатающая головка переместилась в левую часть принтера, затем откройте крышку обслуживания слева.



- 2** Смочите чистящую палочку в ink cleaner (очистителе чернил).

Используйте новую чистящую палочку и ink cleaner (очиститель чернил).

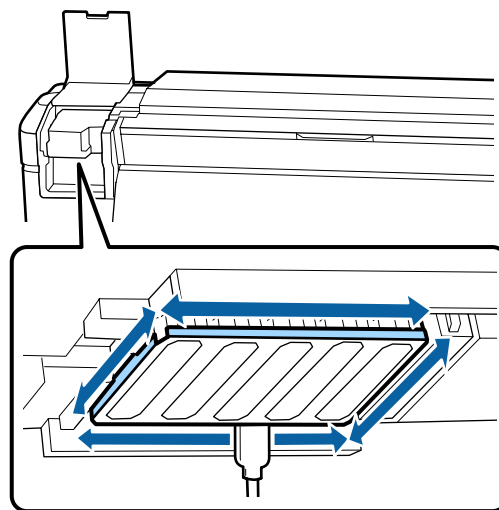
☞ «Использование ink cleaner (очистителя чернил)» на стр. 69

**Важно!**

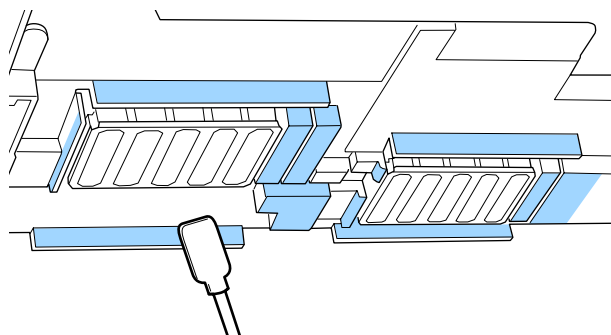
- ❑ Прополощите чистящую палочку в ink cleaner (очистителе чернил) перед каждым действием.
- ❑ После удаления сгустка чернил с помощью чистящей палочки протрите это место чистой салфеткой.

- 3** Удалите присохшие чернила, ворсинки и пыль со всех деталей, отмеченных стрелками ниже.


Очистите область вокруг обеих печатающих головок.

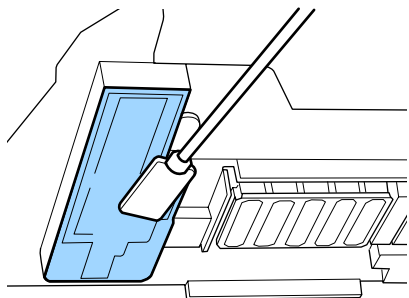


- 4** Удалите присохшие чернила, ворсинки и пыль со всех деталей, отмеченных  ниже.



## Обслуживание


- 5** Удалите присохшие чернила, ворсинки и пыль со всех деталей, отмеченных  ниже.



- 6** Закройте крышку обслуживания слева.

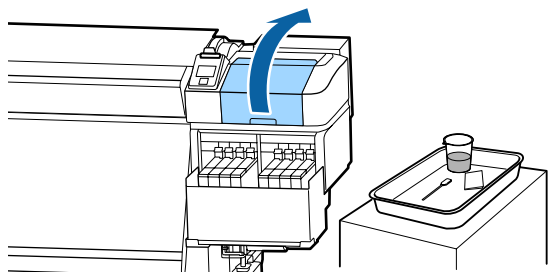
## Очистка вокруг крышек

Перед началом ознакомьтесь со следующей информацией:

 «Меры предосторожности при техническом обслуживании» на стр. 67

## Очистка крышек

- 1** Откройте крышку отсека обслуживания справа.



- 2** Смочите чистящую палочку в ink cleaner (очистителе чернил).

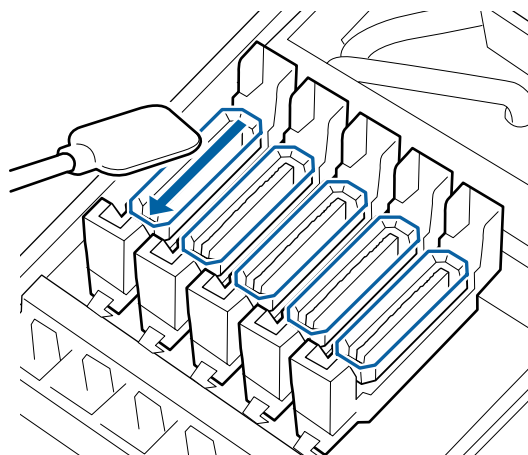
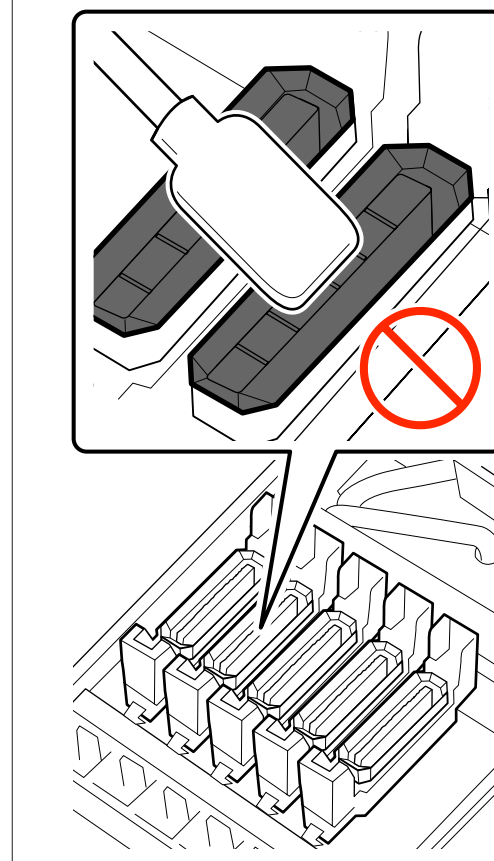
 «Использование ink cleaner (очистителя чернил)» на стр. 69

- 3** Держите чистящую палочку горизонтально и протрите края всех крышек.

Крышки состоят из двух блоков. Очистите все крышки.

### Важно!

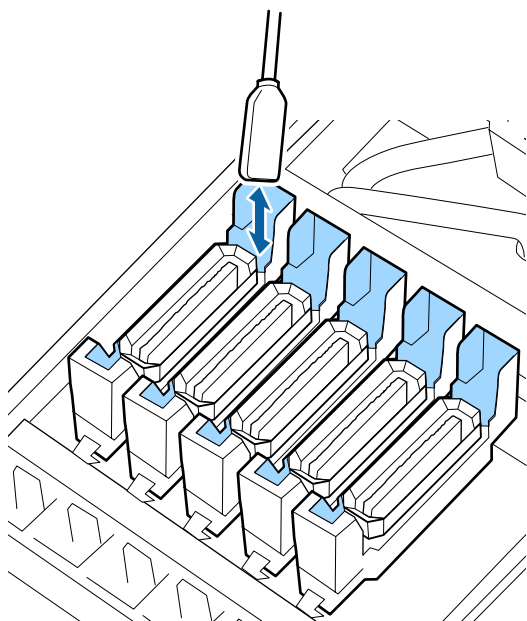
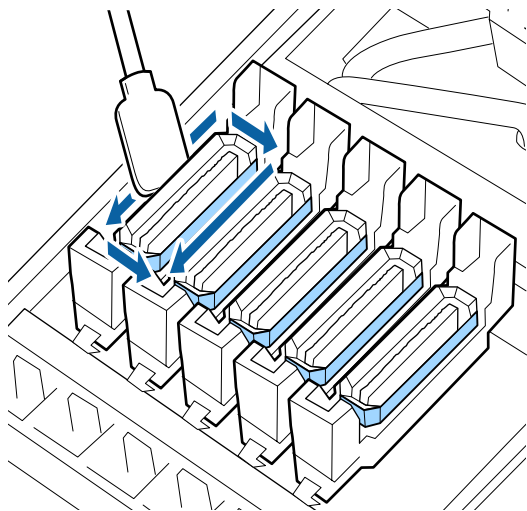
При использовании чистящей палочки или пинцета не касайтесь внутренней стороны крышки и не давите сильно на края области, окружающей крышку. Часть может быть деформирована, после чего функция закупоривания может работать некорректно.



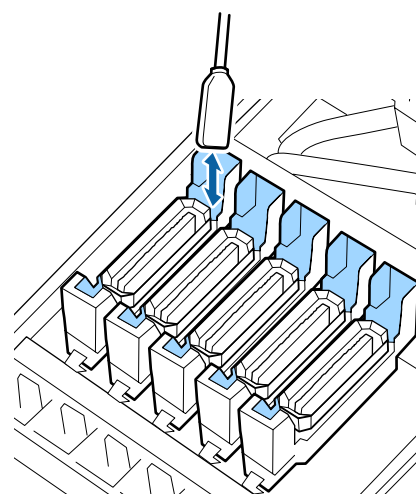
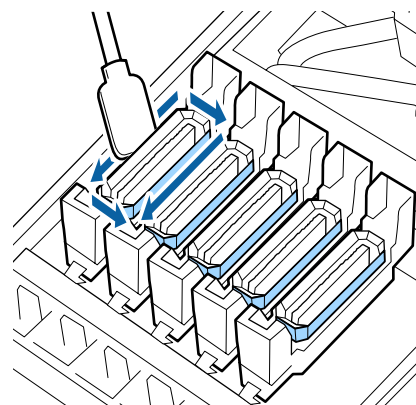
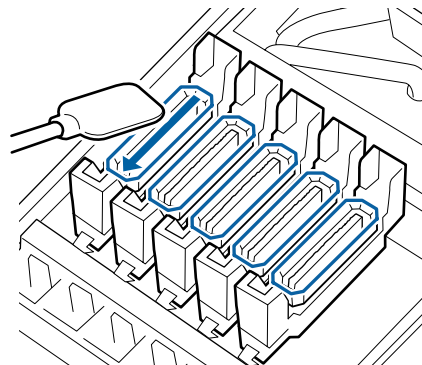


## Обслуживание

- 4** Держите чистящую палочку перпендикулярно и протрите внешние области всех крышек и внутри всех направляющих.



- 5** Выполните замену с помощью новой очищающей палочки, затем удалите остатки грязи или ink cleaner (очистителя чернил) с краев, внешней области и с внутренней стороны направляющих крышек.



## Обслуживание

При очистке крышек обратите внимание на следующее

- ❑ К внутренней части крышки прилипли ворсинки?
- ❑ К промывочному фильтру прилипли ворсинки?

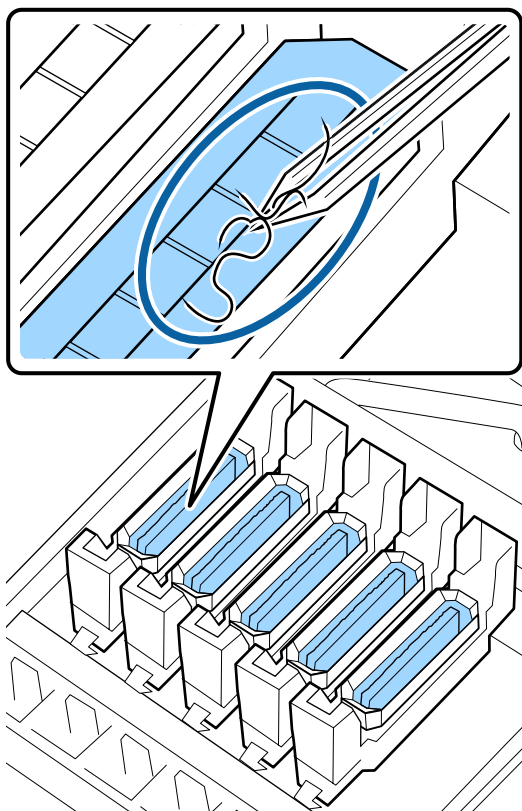
Если они не загрязнены, очистка завершена.

☞ «Завершение очистки» на стр. 74

Если эти компоненты нуждаются в чистке, изучите следующие разделы и выполните необходимую очистку.

### При наличии волокон или пыли в крышке

Удалите кончиком чистящей палочки или пинцетом.



Если другие компоненты не нуждаются в очистке, перейдите к следующему разделу.

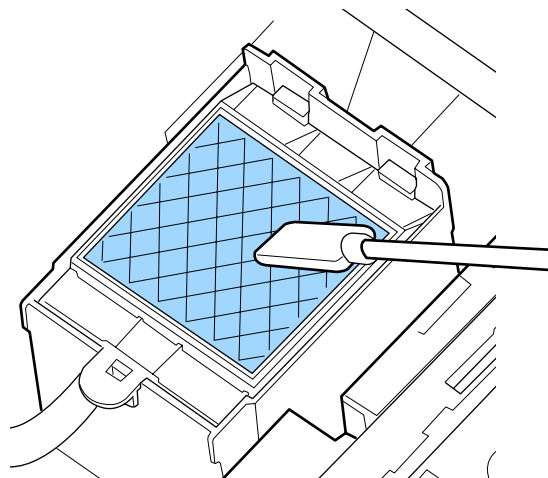
☞ «Завершение очистки» на стр. 74

### Если на промывочный фильтр налипли ворсинки

Удалите ворсинки и пыль кончиком чистящей палочки.

#### **!** Важно!

Не деформируйте металлическую часть верхней поверхности. Если она деформируется, это может повредить печатающую головку.



Если другие компоненты не нуждаются в очистке, перейдите к следующему разделу.

☞ «Завершение очистки» на стр. 74

### Завершение очистки

После чистки закройте правую крышку отсека обслуживания и нажмите кнопку ОК.


По возвращении печатающей головки в нормальное положение меню закроются.

Для непрерывной печати выполните проверку дюз.

☞ «Печать шаблонов проверки дюз» на стр. 93

## Обслуживание

Утилизация использованного ink cleaner (очистителя чернил), чистящих палочек и салфеток:

 «Утилизация использованных расходных материалов» на стр. 92

## Перезаправка чернил

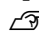
### Периоды перезаправки чернил

Если на экране панели управления отображается сообщение **Проверить уровни чернил**, незамедлительно выполните приведенные ниже два действия.

- Подготовьте чернильный пакет подходящего цвета.
- Проверьте уровень чернил. Если уровень оставшихся чернил не превышает 50 мм от дна контейнера для чернил, замените блок микросхем и заправьте чернила.

Печать невозможно выполнить, даже если один цвет имеет состояние **Заряд израсходован** или **Заполните емкос. чернил**. При отображении сообщения **Проверить уровни чернил** во время задания печати можно заменить блок микросхем и заправить чернила, не останавливая печать.

Чернильные пакеты, совместимые с этим принтером

 «Дополнительное оборудование и расходные материалы» на стр. 132

### **Важно!**

*Этот принтер оснащен системой предупреждения об оставшемся уровне чернил. Информация о доступном количестве чернил в одном пакете регистрируется на микросхеме, которая встроена в новый чернильный пакет. Эта информация записывается в принтере при установке блока микросхем.*

*Система предупреждения об уровне оставшихся чернил оценивает уровень чернил на основе условий их использования, а также информации, записанной в принтере, о доступном количестве чернил в одном пакете, после чего отображается сообщение.*

*Для обеспечения точности работы системы замените блок микросхем и заправьте чернила при первой же возможности, как только уровень оставшихся чернил опустится ниже 50 мм от дна контейнера для чернил.*

### Регистрация и резервирование блока микросхем

Запись информации о доступном количестве чернил в одном пакете чернил при установке блока микросхем на принтере называется регистрацией.

После регистрации установленный на принтере блок микросхем больше не нужен. Если заменить его на блок микросхем на новом чернильном пакете, регистрация будет выполнена автоматически при необходимости.

Установка нового блока микросхем на принтере для автоматической регистрации называется резервированием.

Резервирование можно выполнить в любое время, если уровень индикатора для приблизительного количества чернил находится на отметке от 1 до 6.

Однако в случае резервирования предупреждение о низком уровне чернил не отображается. Заправьте чернила из одного пакета, если уровень оставшихся чернил не превышает 50 мм от дна емкости.

См. действия с 2 по 6 в разделе «Процедура перезаправки чернил», в которых описана процедура замены блоков микросхем.

## Обслуживание

 [«Процедура перезаправки чернил» на стр. 77](#)

Вы можете проверить, является ли блок микросхем зарезервированным, посмотрев на значок состояния блока.

 [«Знакомство с дисплеем» на стр. 16](#)

## Меры предосторожности при перезаправке чернил

Перед началом процедуры ознакомьтесь с паспортом безопасности материала.

Вы можете загрузить его на региональном веб-сайте Epson.




### Предостережение

При заправке чернил обратите внимание на следующие аспекты.

- Аккуратно оторвите край носика пакета.  
Если отрезать слишком быстро, чернила могут пролиться.
- Не сдавливайте чернильные пакеты. Чернила могут пролиться.
- Аккуратно наклоняйте чернильный пакет при заправке чернилами емкости.

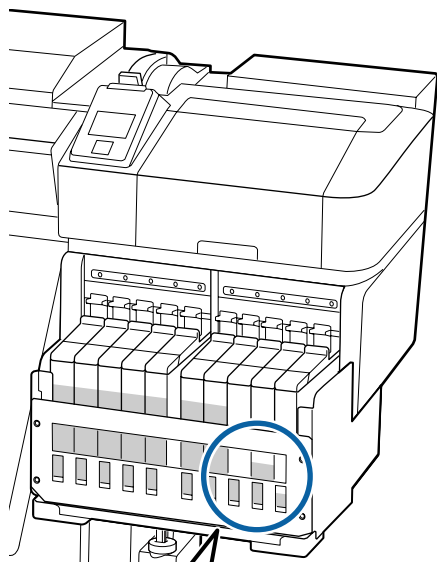


### Важно!

- Epson рекомендует использовать только оригинальные чернильные пакеты Epson. Epson не может гарантировать качество или надежность неоригинальных чернил. В результате использования неоригинальных чернил может появиться повреждение, не подпадающее под действие гарантии Epson. При определенных условиях такие чернила могут стать причиной неустойчивой работы принтера.  
Информация о состоянии неоригинальных блоков микросхем может не отображаться, а использование неподлинных чернил регистрируется для дальнейшего использования в службе поддержки.
- Оригинальные чернила Epson, отличные от указанных здесь, могут привести к повреждениям, не подпадающим под гарантийные условия Epson.  
 [«Дополнительное оборудование и расходные материалы» на стр. 132](#)
- Не помещайте предметы на емкость для чернил и не подвергайте ее сильным ударам. Емкость для чернил может быть снята.  
Обратитесь в сервисный центр или службу поддержки Epson.

## Процедура перезаправки чернил

- 1** При появлении на экране панели управления сообщения **Проверить уровни чернил** проверьте уровни оставшихся чернил в контейнерах для чернил.



- 1** Уровень оставшихся чернил не превышает 50 мм от дна контейнера для чернил

Чернила можно дозаправить.

Если на панели управления для блока микросхем отображается статус «Зарезервировано», перейдите к шагу 7. Если статус отличается от «Зарезервировано», перейдите к шагу 2.

- 2** Уровень оставшихся чернил больше 50 мм от дна контейнера для чернил

В контейнер для чернил нельзя будет вылить все содержимое нового чернильного пакета.

Печать можно продолжать до тех пор, пока уровень чернил не достигнет 50 мм.

- 3** Уровень чернил ниже верхней границы прямоугольных вырезов

Необходимо немедленно дозаправить чернила.

Если уровень чернил опускается ниже верхнего края отверстия, он может оказаться меньше минимально допустимого значения и печать может прекратиться.

Если на панели управления для блока микросхем отображается статус «Зарезервировано», перейдите к шагу 7. Если статус отличается от «Зарезервировано», перейдите к шагу 2.

### **!** Важно!

Если уровень оставшихся чернил достигает отметки 50 мм от дна контейнера и появляется сообщение **Заполните емкос. чернил**, необходимо заменить контейнер для чернил. Замените контейнеры для чернил. Замена и ремонт предоставляются за отдельную плату.

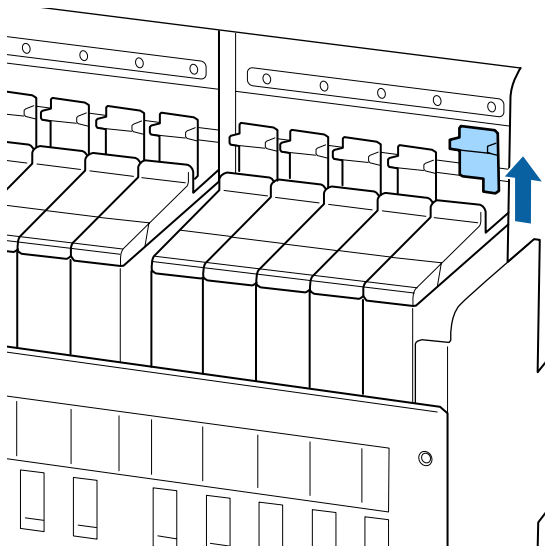
Во время замены и ремонта чернила в контейнере утилизируются. Это необходимо потому, что мелкая пыль, грязь и другие частицы в составе чернил могут привести к выходу из строя емкости.

Интервал замены емкости для чернил зависит от среды и условий использования.

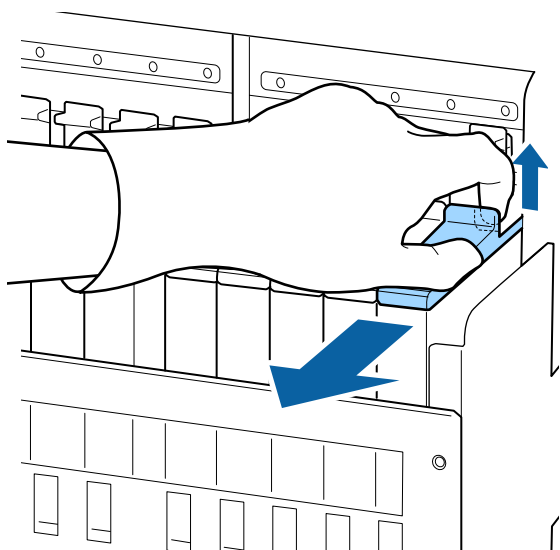
Обратитесь в сервисный центр или службу поддержки Epson.

## Обслуживание

- 2** Поднимите рычаг блокировки ползунка на блоке микросхем, который следует заменить.



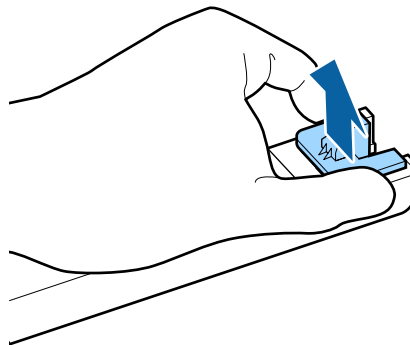
- 3** Вставьте палец в выемку сверху ползунка и потяните наружу.



**!** **Важно!**

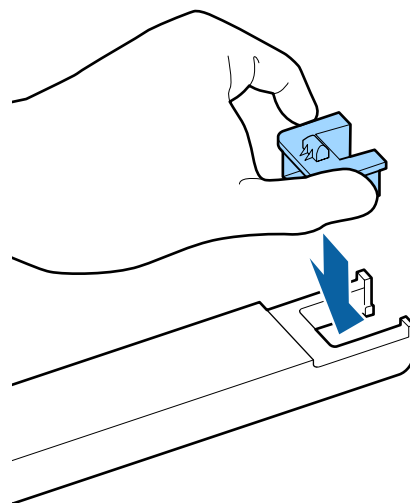
Не наклоняйте ползунки. Если уронить блок микросхем, он может сломаться.

- 4** Извлеките блок микросхем из ползунка.



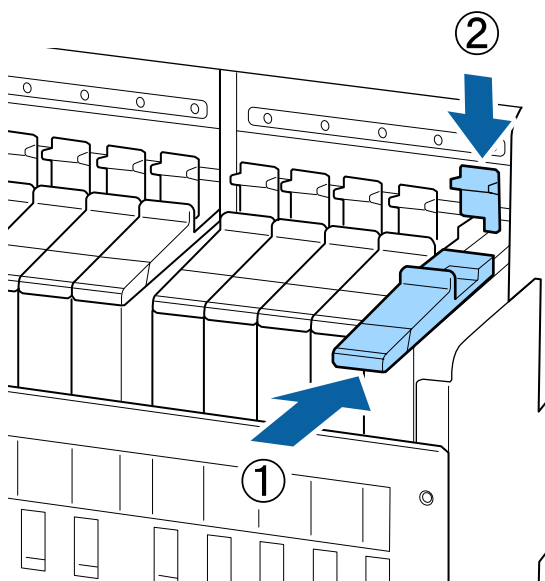
- 5** Прикрепите блок микросхем, поставляемый вместе с новым чернильным пакетом, к ползунку.

При установке убедитесь, что цвет на этикетке ползунка совпадает с цветом на метке блока микросхем.



## Обслуживание

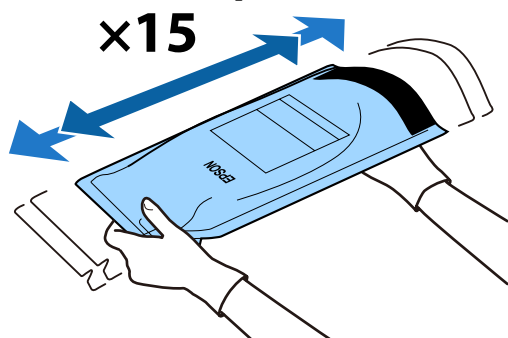
- 6** Удерживая рычажок ползунка, вставьте ползунки, затем опустите рычаг.



**!** *Важно!*

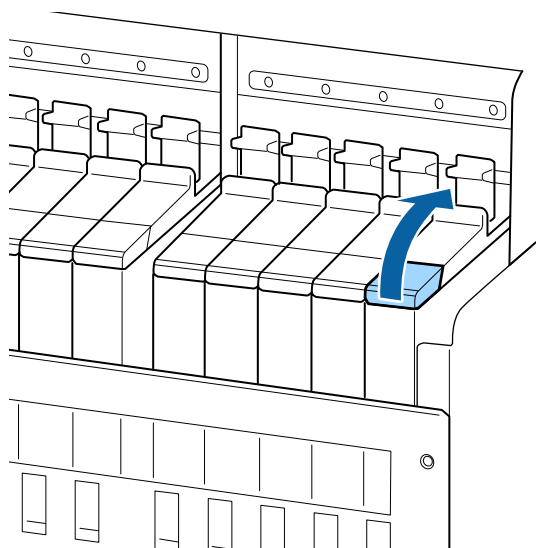
Не надавливайте на ползунки слишком сильно. Несоблюдение данного требования может привести к поломке принтера.

- 7** Встряхивайте новый чернильный пакет в горизонтальном направлении с амплитудой 5 см примерно 15 раз за 5 секунд, как показано на иллюстрации.



- 8** Убедитесь, что на экране панели управления не отображается предупреждение или сообщение об ошибке, затем откройте крышку отверстия ползунка.

При отображении предупреждения или ошибки устраните предупреждение/ошибку в соответствии с инструкциями, затем перейдите к следующим операциям.



- 9** Снимите крышку входного отверстия для чернил с емкости.

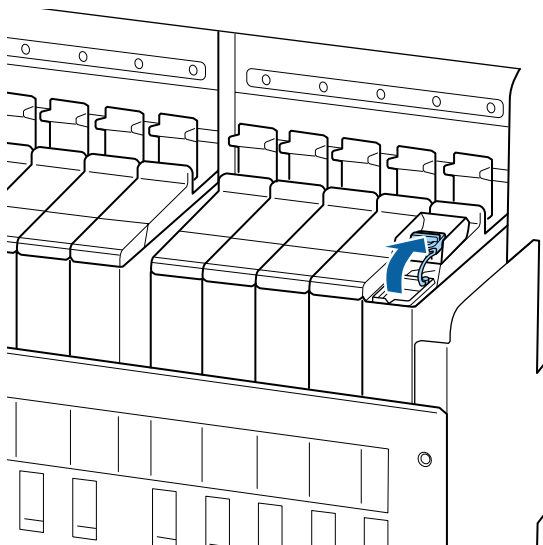
Метод снятия крышки отверстия для чернил зависит от типа заправляемых чернил.

**!** *Важно!*

Медленно снимайте крышку с отверстия для чернил. Если снимать ее слишком быстро, чернила могут расплескаться.

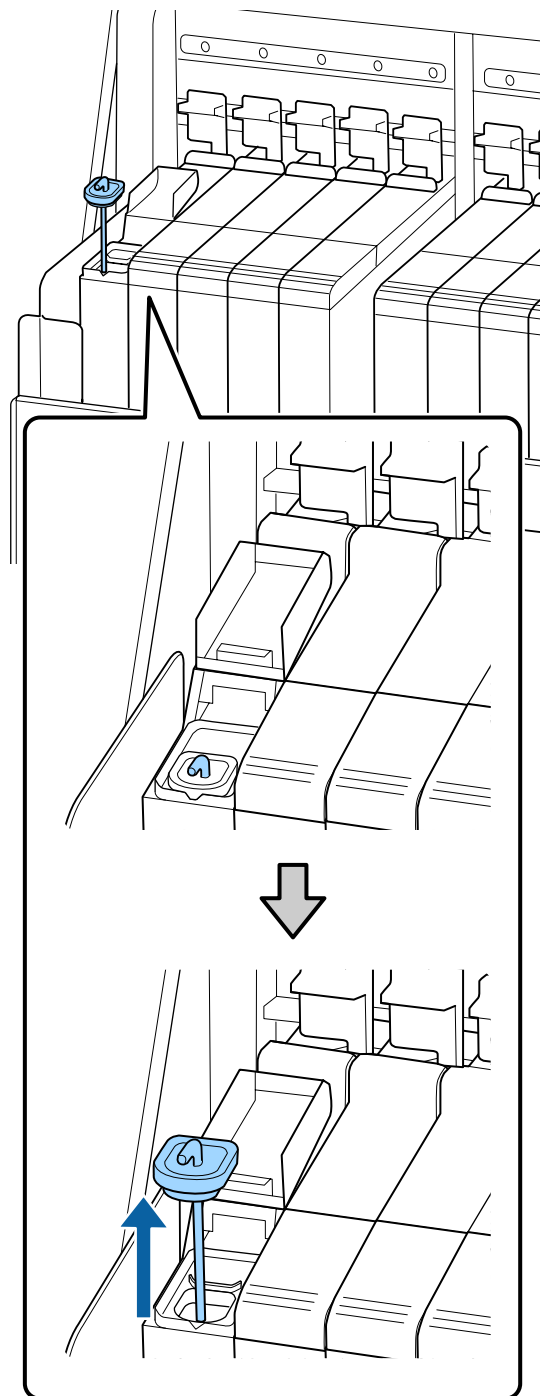
## Обслуживание

### Чернила, отличные от чернил высокой плотности и флуоресцентных чернил



### Черные чернила высокой плотности и флуоресцентные чернила

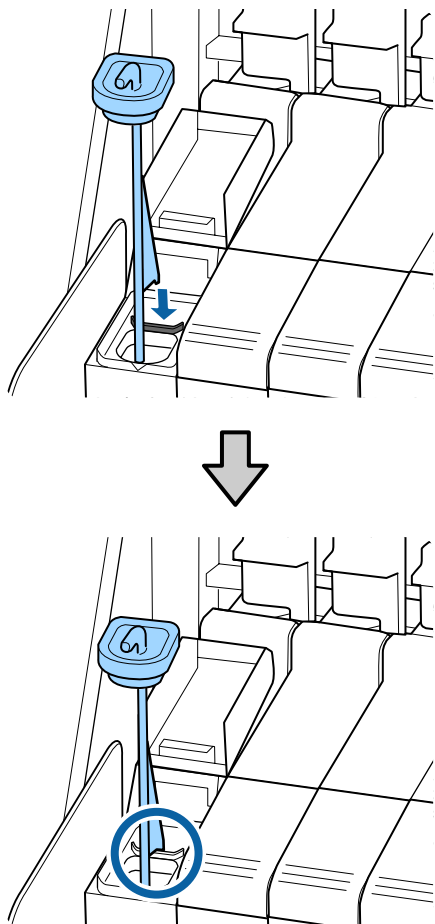
- (1) Возьмитесь за крючок на крышке и потяните вверх. Чернила прилипают, если снимать крышку входного отверстия за другую часть.



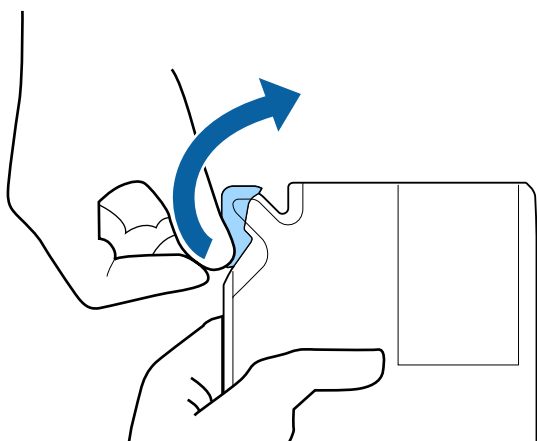
- (2) Зацепите палочку для размешивания на чернильном контейнере.



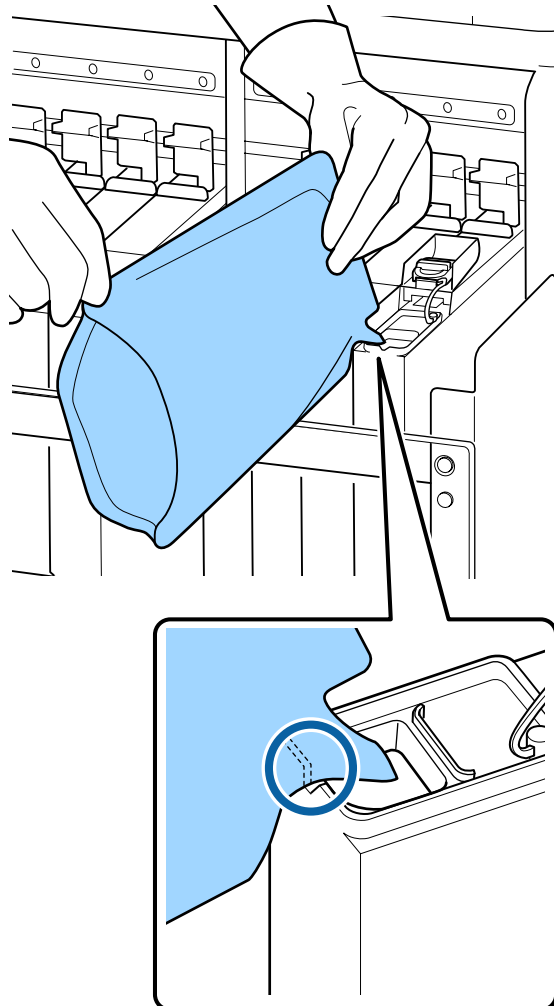
Обслуживание



10 Оторвите край носика пакета.



11 Заполните емкость чернилами из пакета.  
Вставьте носик чернильного пакета в желоб емкости для чернил и аккуратно наклоните пакет для заправки чернилами емкости.



**!** **Важно!**

*Используйте все чернила из пакета без остатка.*

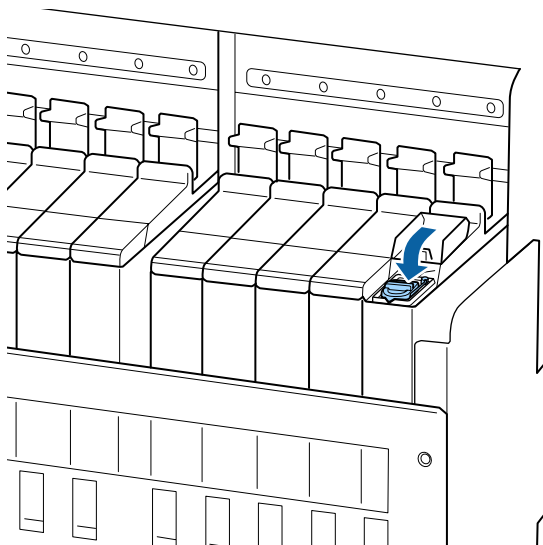
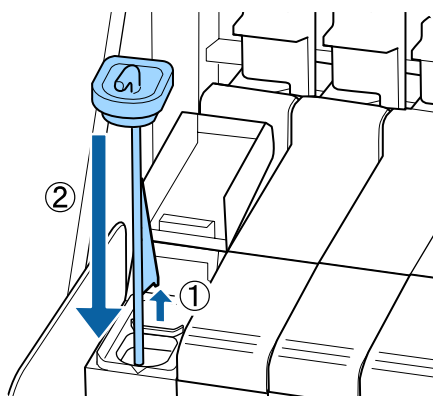
*Не используйте чернила из пакета для заправки нескольких емкостей.*

*Это может привести к неверному отображению сообщений об остатке чернил.*

12 Верните на место крышку отверстия для чернил на емкости.

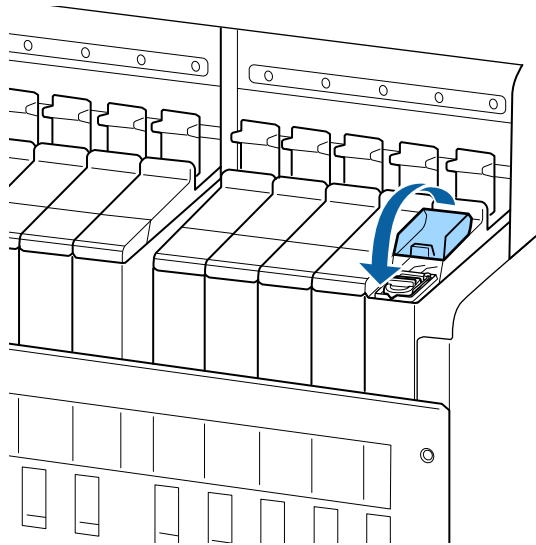
Метод прикрепления крышки отверстия для чернил зависит от типа заправляемых чернил.

## Обслуживание

**Чернила, отличные от чернил высокой плотности и флуоресцентных чернил****Черные чернила высокой плотности и флуоресцентные чернила****Важно!**


Нажмите на крышку отверстия для чернил, чтобы она не отсоединялась. Если ползунок соприкасается с крышкой отверстия для чернил при ее снятии, крышка может быть повреждена.

- 13** Закройте подвижную крышку входного отверстия для чернил.



Если чернила налипают на теплоизоляционную защиту при перезаправке чернил, снимите теплоизоляционную защиту и очистите ее.

 «Очистка теплоизоляционной защиты» на стр. 95

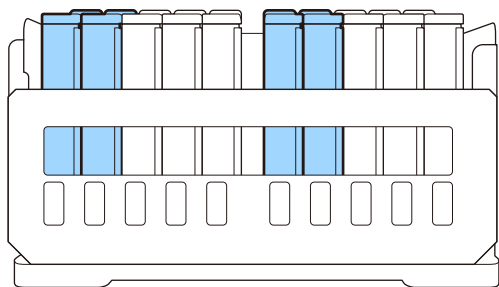
Утилизация использованных чернильных пакетов и блоков микросхем  
 «Утилизация» на стр. 92

## Перемешивание черных чернил высокой плотности и флуоресцентных чернил

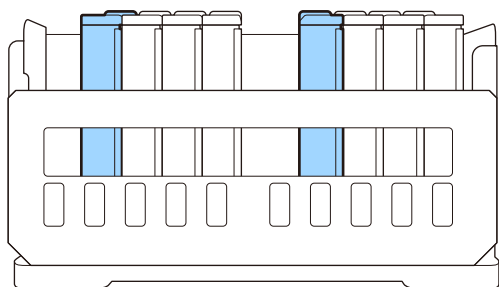
Характерной особенностью черных чернил высокой плотности и флуоресцентных чернил является быстрое образование осадка в них. Перемешивайте указанные ниже чернила раз в неделю. Если печать выполняется после выпадения осадка, отпечатки могут быть разными по цвету.

## Обслуживание

- ❑ SC-F9400H Series: HDK, FY, FP




- ❑ SC-F9400 Series: HDK

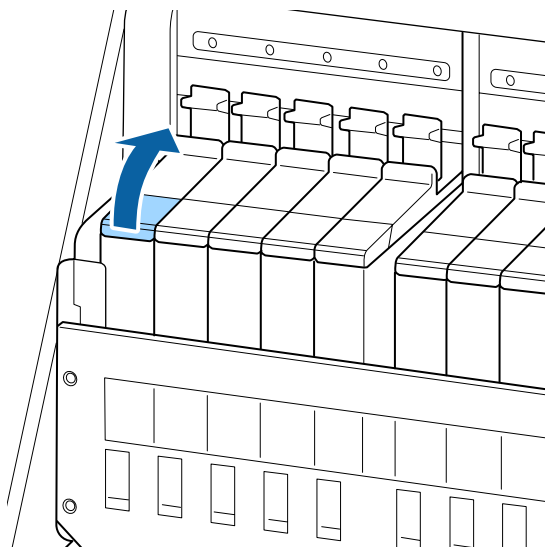


Можно перемешивать чернила в любое время, независимо от того, выполняется ли печать и включен ли принтер или выключен.

Перед началом ознакомьтесь со следующей информацией:

 «Меры предосторожности при техническом обслуживании» на стр. 67

- 1 Откройте крышку входного отверстия на ползунке того контейнера с чернилами, который нужно взболтать.



2

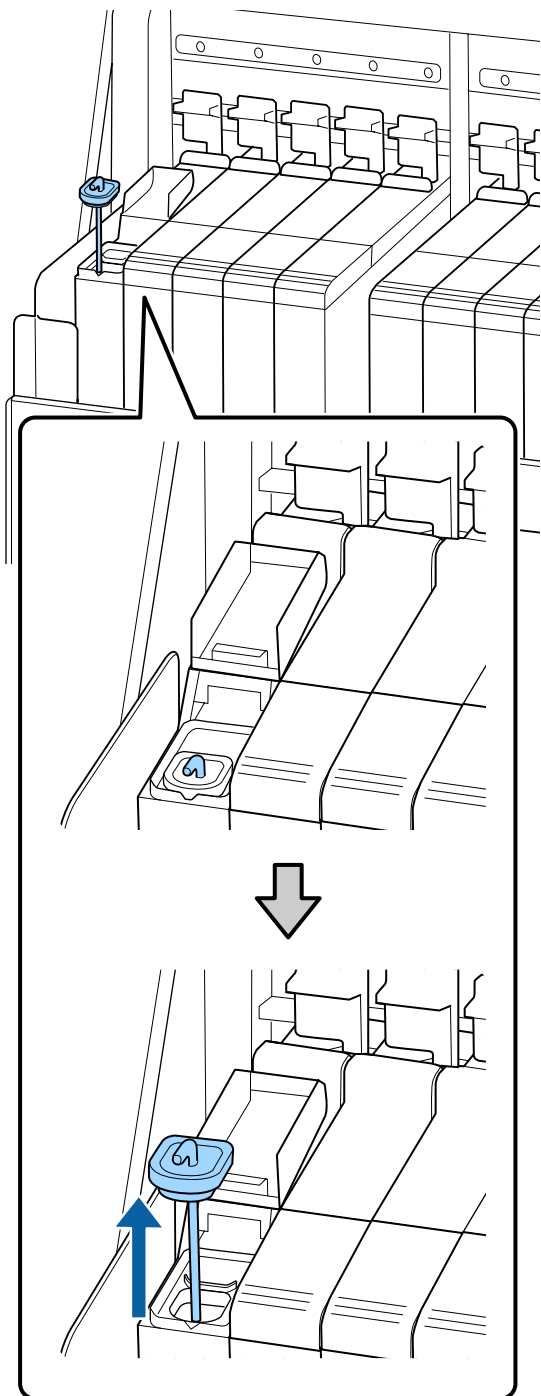
Снимите крышку входного отверстия для чернил с емкости.

Возьмитесь за крючок на крышке и потяните вверх. Чернила прилипают, если снимать крышку входного отверстия за другую часть.

 **Важно!**

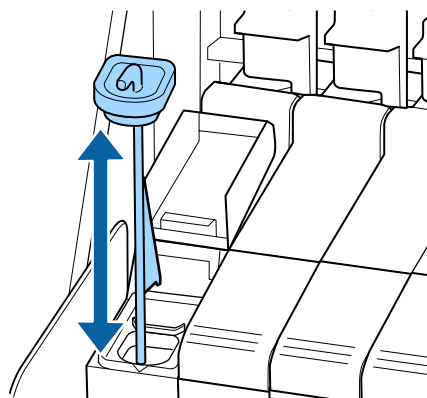
*Медленно снимайте крышку с отверстия для чернил. Если снимать ее слишком быстро, чернила могут расплескаться.*

## Обслуживание



- 3** Перемещайте палочку вверх и вниз примерно раз в секунду. Повторите около 15 раз.

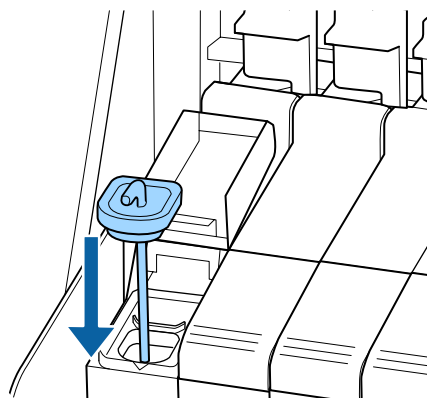
При перемещении палочки вверх и вниз прикоснитесь крышкой входного отверстия для чернил к емкости для чернил и поднимите ее, пока полностью не увидите крючок палочки для перемешивания.



**!** **Важно!**

Медленно перемещайте палочку для перемешивания. Если перемещать ее слишком быстро, чернила могут расплескаться.

- 4** Верните на место крышку отверстия для чернил на емкости.

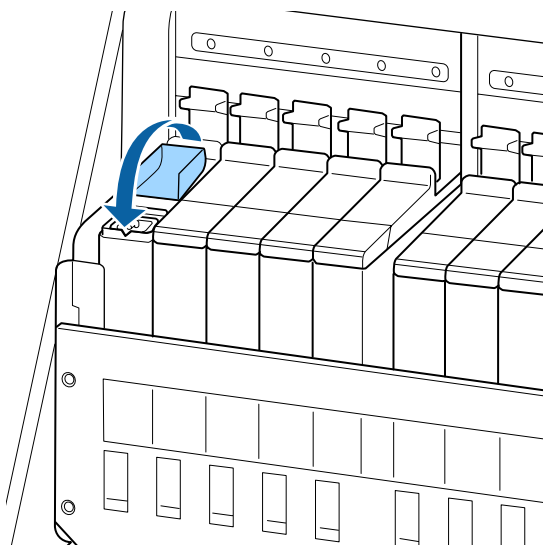


**!** **Важно!**

Нажмите на крышку отверстия для чернил, чтобы она не отсоединялась. Если ползунок соприкасается с крышкой отверстия для чернил при ее снятии, крышка может быть повреждена.

## Обслуживание

**5** Закройте крышку отверстия для чернил.



## Утилизация отработанных чернил

### Время подготовки и замены

Отображается сообщение **Подготовьте пустую емкость для израсходованных чернил.**

Как можно скорее подготовьте новую Waste Ink Bottle (Емкость для отработанных чернил).

Если необходимо заменить на этом этапе Waste Ink Bottle (Емкость для отработанных чернил) вследствие ночной работы и пр., выберите в меню настройки **Замена емк. с чернил.**, затем замените емкость. Если вы выполнили замену без выбора пункта **Замена емк. с чернил.**, счетчик отработанных чернил не будет работать надлежащим образом.

Меню «Обслуживание»

☞ «Меню Обслуживание» на стр. 117

Счетчик израсх. чернил

☞ «Счетчик израсх. чернил» на стр. 85

### **!** Важно!

*Никогда не извлекайте Waste Ink Bottle (Емкость для отработанных чернил) при печати или во время очистки головок, если только это действие не было указано в инструкциях на экране. Несоблюдение данного требования может привести к протеканию чернил.*

Отображается сообщение **Замените емкость для отработанных чернил** и нажмите **OK**.

Следует незамедлительно заменить эту Waste Ink Bottle (Емкость для отработанных чернил) новой емкостью.

Процедура замены

☞ «Замена Waste Ink Bottle (Емкость для отработанных чернил)» на стр. 86

### Счетчик израсх. чернил

Принтер отслеживает уровень отработанных чернил и отображает сообщение, когда счетчик доходит до уровня предупреждения. Если вы выполнили инструкции, приведенные в сообщении (**Замените емкость для отработанных чернил и нажмите OK**), и заменили Waste Ink Bottle (Емкость для отработанных чернил) на новую, счетчик сбрасывается автоматически.

Если необходимо заменить емкость для отработанных чернил до отображения сообщения, выберите в меню настройки **Замена емк. с чернил.**

Меню «Обслуживание»

☞ «Меню Обслуживание» на стр. 117

### **!** Важно!


*Если замена Waste Ink Bottle (Емкость для отработанных чернил) выполняется до появления сообщения, всегда обнуляйте счетчик израсходованных чернил. В ином случае интервал замены Waste Ink Bottle (Емкость для отработанных чернил) больше не будет правильно уведомлять со следующего сообщения.*

## Обслуживание

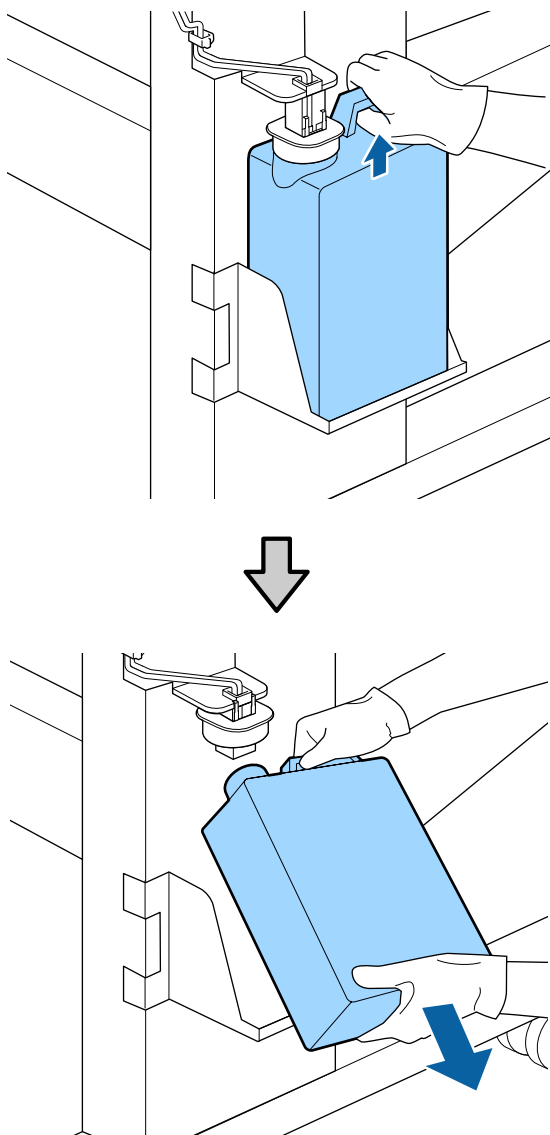
## Замена Waste Ink Bottle (Емкость для отработанных чернил)

Следуйте указанным процедурам для замены деталей.

Перед началом ознакомьтесь со следующей информацией:

 «Меры предосторожности при техническом обслуживании» на стр. 67

- 1 Извлеките Waste Ink Bottle (Емкость для отработанных чернил) из держателя для Waste Ink Bottle (Емкость для отработанных чернил).



Если задняя часть стопора загрязнена, очистите ее.

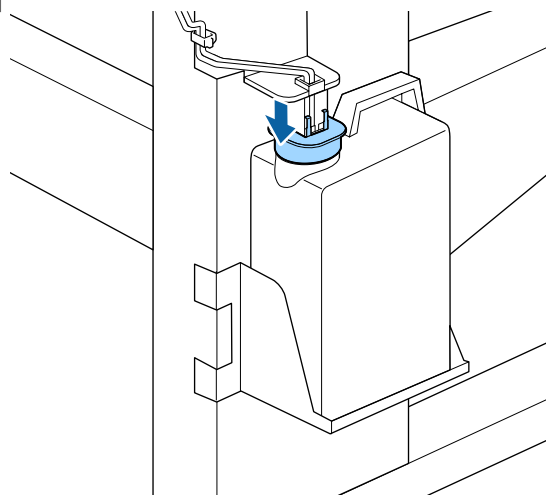
- 2 Вставьте трубку для отработанных чернил в отверстие новой Waste Ink Bottle (Емкость для отработанных чернил) и установите Waste Ink Bottle (Емкость для отработанных чернил) в держателе.

Тщательно запечатайте отверстие на использованной Waste Ink Bottle (Емкость для отработанных чернил).

### Важно!

- ❑ Убедитесь, что трубка для отработанных чернил вставлена в емкость для отработанных чернил. Если трубка не вставлена в емкость, чернила прольются на ближайшие поверхности.
- ❑ При утилизации отработанных чернил вам потребуется крышка для Waste Ink Bottle (Емкость для отработанных чернил). Храните крышку в надежном месте; не выбрасывайте ее.

- 3 Опустите стопор.



### Важно!

Хорошо закройте горлышко емкости стопором. Если имеется зазор, отработанные чернила могут выплеснуться и загрязнить прилегающую область.

## Обслуживание

**4** Нажмите кнопку ОК.

**5** Еще раз убедитесь, что новая Waste Ink Bottle (Емкость для отработанных чернил) установлена правильно. Для обнуления счетчика отработанных чернил нажмите кнопку ОК.

Оставьте отработанные чернила в Waste Ink Bottle (Емкость для отработанных чернил) для последующей утилизации; не переливайте их в другие емкости.

### Примечание

Обратите внимание на следующие факторы при перемещении отработанных чернил из емкости для отработанных чернил в другой контейнер.

- Перемещайте чернила в контейнер, сделанный из полиэтилена.
- Подсоедините носик, поставляемый вместе с принтером, к ободку на емкости для отработанных чернил и перелейте отработанные чернила.
- Аккуратно переливайте отработанные чернила. Быстрое переливание отработанных чернил может привести к их разливу.
- Храните отработанные чернила, хорошо закрыв крышку контейнера, в который вы их перелили.

Утилизация отработанных чернил в Waste Ink Bottle (Емкость для отработанных чернил)

 [«Утилизация» на стр. 92](#)

## Замена комплекта для очистки головки

### Время подготовки и замены

Если отображается сообщение **Срок службы набора чистки головки почти истек**.

Как можно скорее подготовьте новый комплект очистки печатающих головок.

Если необходимо заменить на этом этапе компоненты вследствие ночной работы и пр., выберите в меню настройки **Набор чистки головки**, затем замените компоненты. Если заменить их без использования **Набор чистки головки**, счетчик набора для очистки печатающих головок не будет работать надлежащим образом.

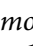
Меню «Обслуживание»

 [«Меню Обслуживание» на стр. 117](#)

### **Важно!**

#### Сведения о счетчике набора очистки печатающих головок

Принтер отслеживает расход с помощью счетчика набора очистки печатающих головок, как только счетчик достигает уровня предупреждения.

Если заменить компоненты при отображении сообщения « **Срок действия набора**», счетчик сбрасывается автоматически.

Если необходимо заменить компоненты до отображения сообщения, выберите **Набор чистки головки** в меню настройки.

Меню «Обслуживание»

 [«Меню Обслуживание» на стр. 117](#)

### Если отображается сообщение **Ср. действ. наб. чист. гол.**


Изучите следующую страницу и замените все компоненты, включая набор для очистки печатающих головок. Печать не может быть выполнена, если компоненты не заменены.

Наборы для очистки печатающих головок состоят из следующих компонентов.


- Очиститель (1 шт.)
- Промывочный фильтр (1 шт.)
- Перчатки (2 шт.)

Всегда выбирайте набор для очистки печатающих головок, который указан для этого принтера.


## Обслуживание

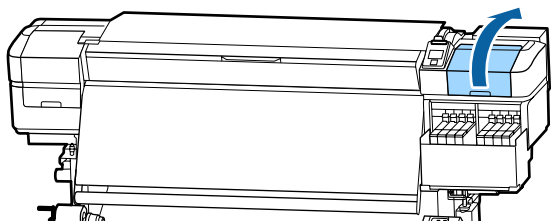
 «Дополнительное оборудование и расходные материалы» на стр. 132

Перед началом ознакомьтесь со следующей информацией:

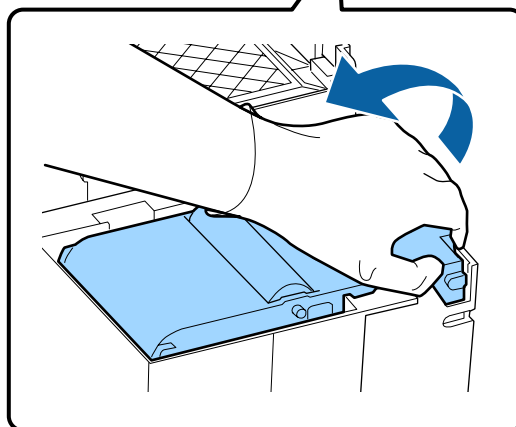
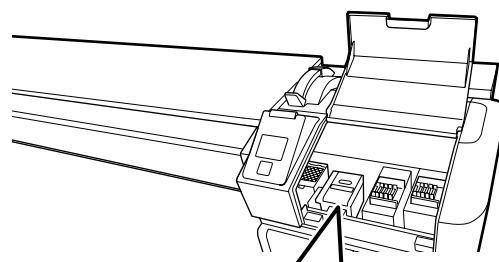
 «Меры предосторожности при техническом обслуживании» на стр. 67

## Инструкции по замене набора для очистки печатающих головок

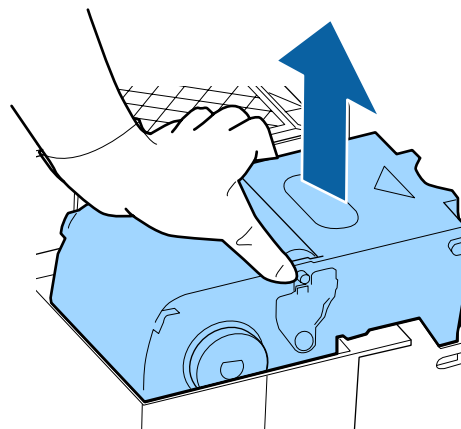
- 1** Нажмите кнопку ОК на экране  Срок действия набора.
- 2** Дважды отображается сообщение с подтверждением.  
Хорошо изучите содержание каждого экрана, затем нажмите кнопку ОК.
- 3** После того как печатающая головка сместится влево, откройте правую крышку обслуживания.



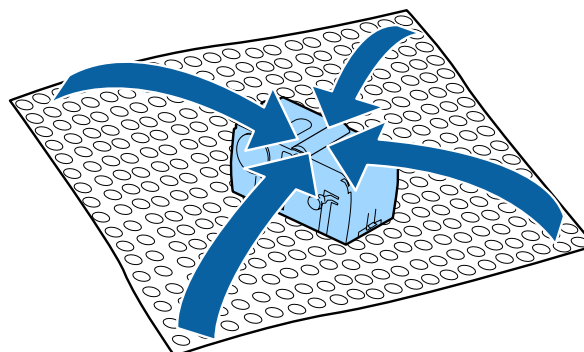
- 4** Вставьте пальцы в канавку на тыльной стороне абсорбера и наклоните его немного вперед.



- 5** Возьмитесь за стороны и потяните вверх.



- 6** Во избежание разбрызгивания чернил оберните использованный абсорбер в упаковочный материал от нового абсорбера.

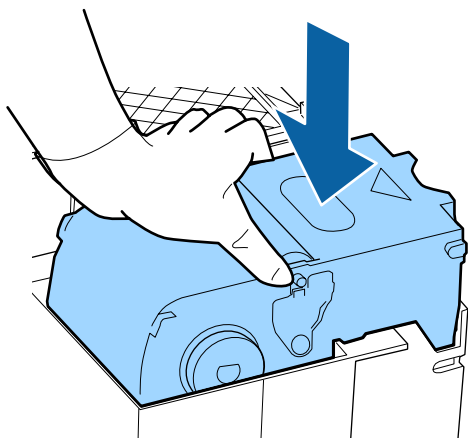




## Обслуживание

7

Вставьте новый абсорбер.  
Расположите его на точке крепления и надавите на него до щелчка.



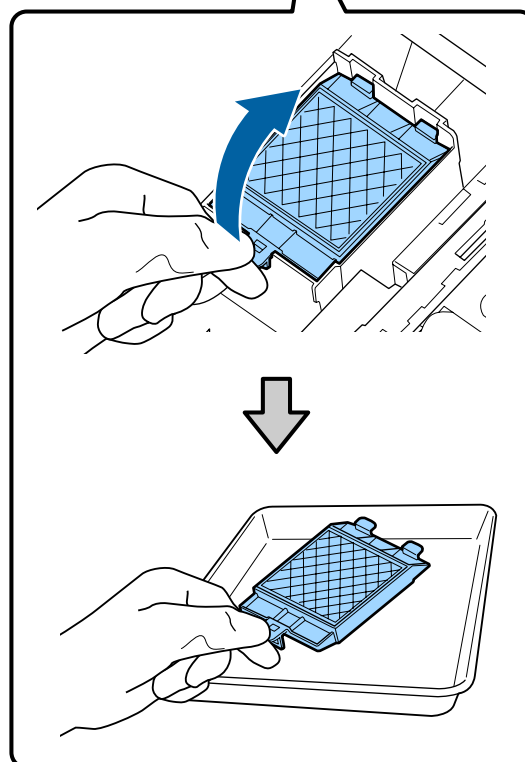
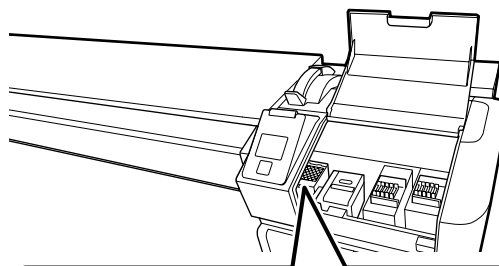
8

После замены абсорбера нажмите кнопку ОК.

9

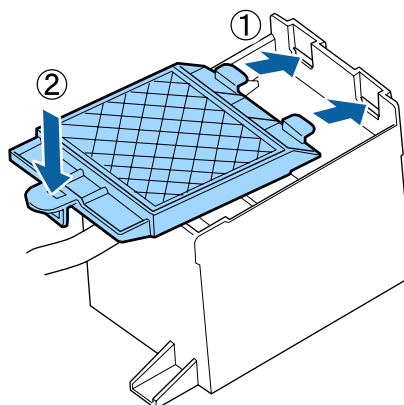
Возьмитесь за выступ на промывочном фильтре и извлеките его.

Удалите фильтр и затем поместите его в металлический поддон.



10

Поместите два крючка промывочного фильтра в отверстия на принтере и надавите на выступ до щелчка.



## Обслуживание

- 11 После замены промывочного фильтра нажмите кнопку ОК.
- 12 Закройте крышку отсека обслуживания и нажмите кнопку ОК.
- 13 На экране появится подтверждающее сообщение. Просмотрите содержание сообщения, нажмите Да, затем нажмите кнопку ОК.

Утилизация использованных наборов для очистки печатающих головок

 [«Утилизация» на стр. 92](#)

## Замена держателей носителей


При повреждении или деформировании держателей носителей замените их новыми.

Обратитесь в сервисный центр или службу поддержки Epson.

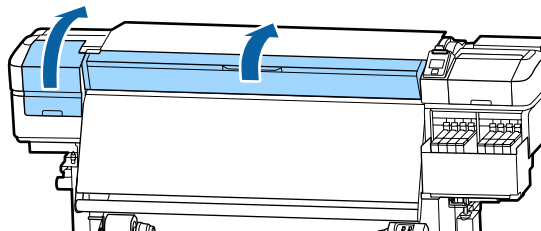
### Важно!

При использовании деформированных или поврежденных держателей носителей может быть повреждена печатающая головка.

## Процедура замены

- 1 Извлеките носитель и выключите принтер. Убедитесь, что экран выключен, затем отсоедините шнур питания.
    -  [«Снятие приемной сердцевины рулона» на стр. 48](#)
- Отсоедините оба шнура питания.

- 2 Не предпринимайте никаких действий с принтером в течение минуты, затем откройте левую крышку отсека обслуживания и переднюю крышку.

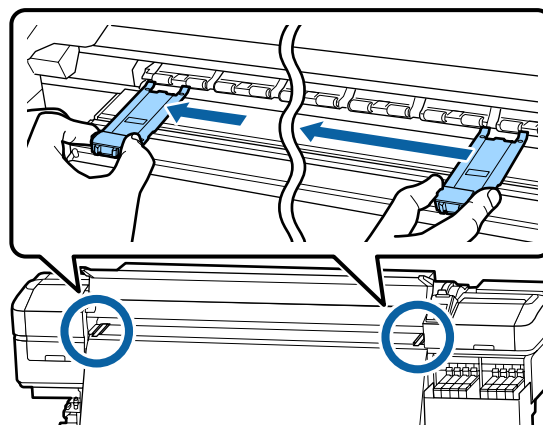


- 3 Удерживая держатель носителя с обеих сторон, сдвиньте держатель к левому краю вала, чтобы снять его.

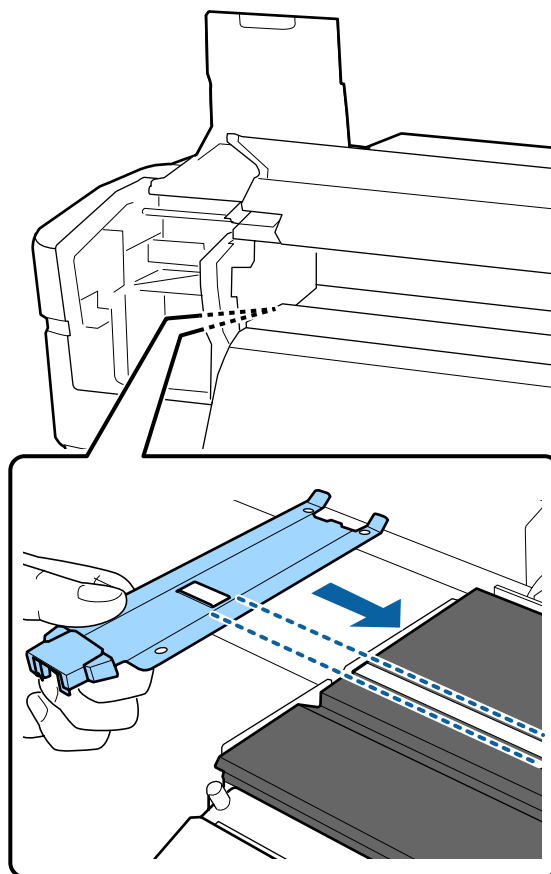
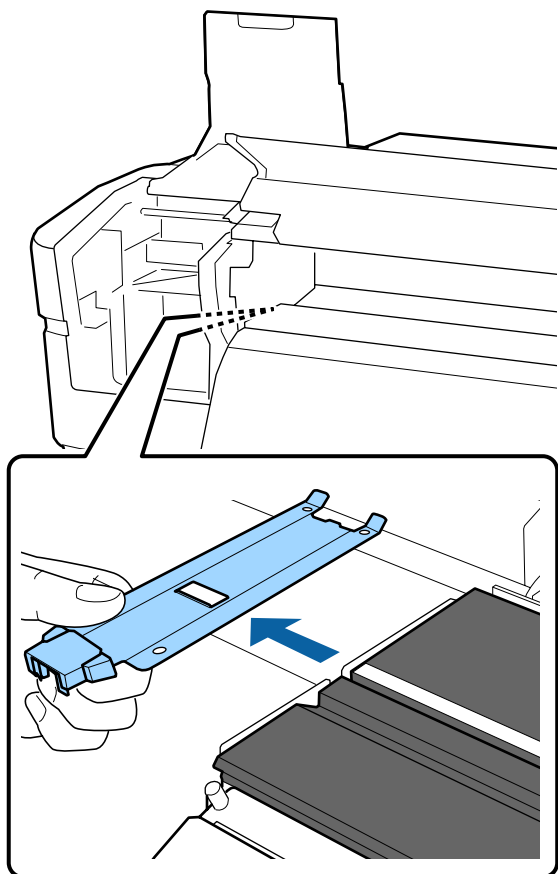
Для замены правого держателя носителя снимите сначала левую сторону, затем правую.

### Важно!

Снимайте держатель носителя только с левого края вала. При снятии с правого края вала держатель упадет внутрь принтера, что может послужить причиной поломки.



Обслуживание



**4** Вставьте новый держатель носителя с левого края вала.



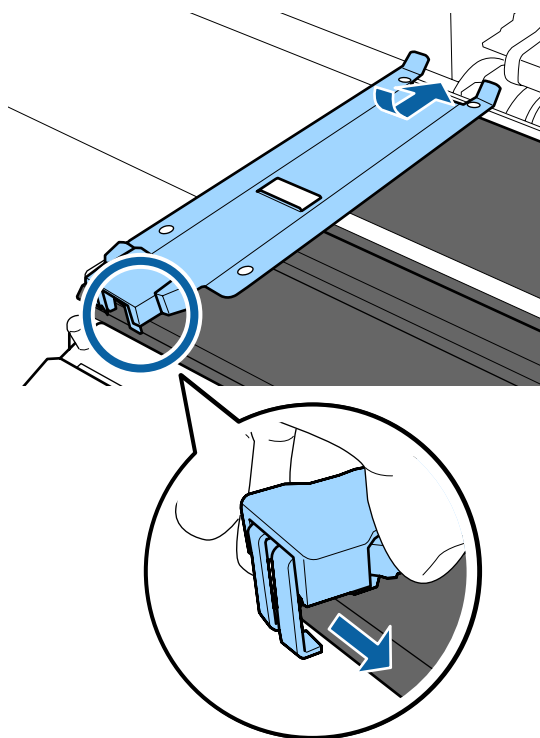
**Важно!**

*Невозможно прикрепить держатели носителей справа.*

При вставке держателя обратите внимание на следующие моменты.

(1) Совместите белую линию на валу с линией на держателе.

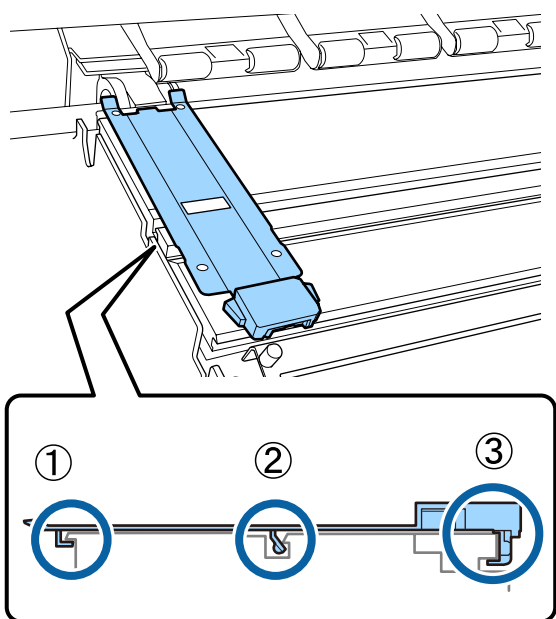
(2) При прижатии конца металлической пластины к валу прикрепите загнутую секцию к переднему углу вала.



## Обслуживание

- 5** Убедитесь, что три загнутые секции на задней части держателя надежно прикреплены, как показано на иллюстрации ниже, и что между держателем и валом отсутствует зазор.

- ① Вставьте в зазор углы вала
- ② Вставьте в прямоугольное отверстие паз спереди от белой линии
- ③ Вставьте в тыльную часть выступа передний угол вала

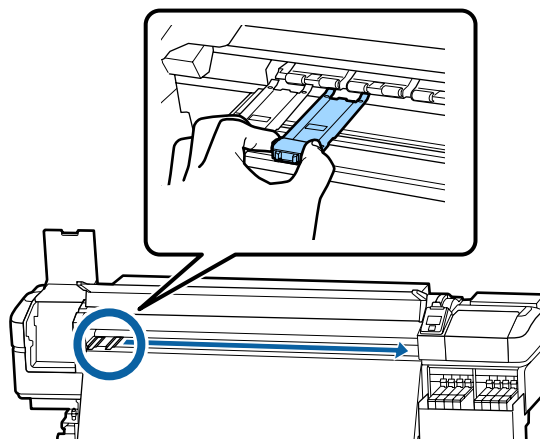


**!** **Важно!**

Если секции установлены неправильно, вернитесь к шагу 3 для повторной установки. В противном случае печатающая головка может быть повреждена.

- 6** Удерживая держатель носителя с обеих сторон за выступы, сдвиньте оба держателя к левому и правому краю вала соответственно.

При отпускании держателя носителя держатель носителя будет зафиксирован.



- 7** Закройте левую крышку обслуживания и переднюю крышку.

## Утилизация использованных расходных материалов

### Утилизация

Следующие использованные компоненты с налипшими на них чернилами считаются промышленными отходами.

- Чернильные пакеты
- Блок микросхем
- Чистящие палочки
- Салфетки
- ink cleaner (очиститель чернил)
- Отработанные чернила
- Waste Ink Bottle (Емкость для отработанных чернил)
- Очиститель

## Обслуживание

- ❑ Промывочный фильтр
- ❑ Носители после печати

Утилизируйте их в соответствии с местными законами и правилами. Например, договоритесь с промышленной компанией по утилизации отходов. В таких случаях представьте паспорт безопасности в промышленную компанию по утилизации отходов.

Вы можете загрузить его на региональном веб-сайте Epson.

## Проверка состояния дюз

Для обеспечения надлежащего качества печати мы рекомендуем выполнять проверку дюз каждый раз перед печатью.

### Способы проверки дюз

Ниже приведены 2 способа проверки загрязненных дюз.

#### Печать шаблона проверки дюз по запросу

Если необходимо убедиться в отсутствии загрязнений, полос или неровностей на результатах печати непосредственно перед выполнением печати, напечатайте шаблон проверки дюз. Осмотрите напечатанный шаблон проверки, чтобы определить, загрязнены ли дюзы.

Подробная информация приведена в указанном разделе.

☞ «Печать шаблонов проверки дюз» на стр. 93

В зависимости от ширины носителя можно сэкономить носитель путем печати тестовых шаблонов рядом с другим шаблоном.

- ❑ При ширине носителя от 51 до 64 дюймов рядом могут быть напечатаны три шаблона (слева, по центру и справа).
- ❑ При ширине носителя от 34 до 51 дюйма рядом могут быть напечатаны два шаблона (слева и справа).

- ❑ Расположить шаблоны рядом по ширине нельзя, если ширина носителя менее 34 дюймов или если параметр **Проверка размера носит** имеет значение **Выкл.**

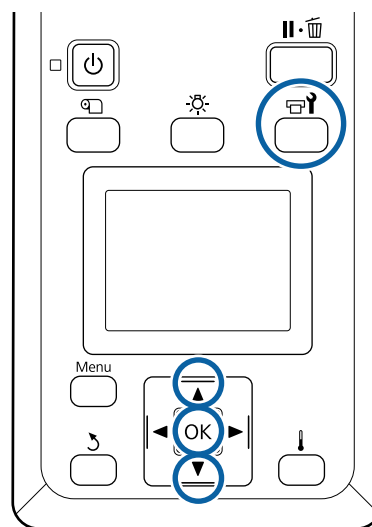
#### Пров. дюз между стр. - Печать шаблона

После завершения печати заданного количества страниц следующая страница печатается по напечатанному шаблону проверки. По завершении всей печати вы можете визуально изучить шаблон и определить, есть ли блеклые или отсутствующие цвета на предыдущем или последующем отпечатке.

☞ «Меню Настройка принтера» на стр. 113

## Печать шаблонов проверки дюз

Кнопки, используемые при задании следующих настроек



- 1 Убедившись, что принтер готов к печати, нажмите кнопку **☰**.

Откроется меню Обслуживание.

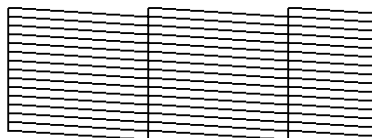
- 2 Выберите **Проверка дюз**, выберите положение и нажмите кнопку **OK**.

Будет напечатан шаблон проверки дюз.

## Обслуживание

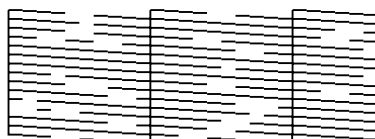
- 3** При необходимости обрежьте носитель и проверьте напечатанные шаблоны.

**Пример шаблона, когда дюзы не засорены**



В шаблоне нет зазоров.

**Пример шаблона, когда есть засоренные дюзы**



Если на шаблоне присутствуют пропуски, выполните прочистку печатающей головки.

[«Очистка головки» на стр. 94](#)

### **!** Важно!

Всегда удаляйте мусор из дюз всех цветов до начала эксплуатации. Если остаются забитые дюзы (включая дюзы цветов, которые не используются) при печати и после использования, не будет возможности удалить мусор.

- 4** Меню закрываются по завершении печати.

## Очистка головки

### Типы очистки головки

Есть два типа очистки головки.

**Выполняйте очистку головки по необходимости**

Повторно напечатайте шаблон проверки и убедитесь в отсутствии блеклых или недостающих сегментов, свидетельствующих о наличии загрязнений после очистки головки.

Можно выполнить очистку головки во время печати, приостановив задание. Однако помните, что после возобновления печати цветовой тона отпечатка могут измениться.

Подробная информация приведена в указанном разделе.

[«Процедура прочистки печатающей головки» на стр. 94](#)

### Интенсивная прочистка головки

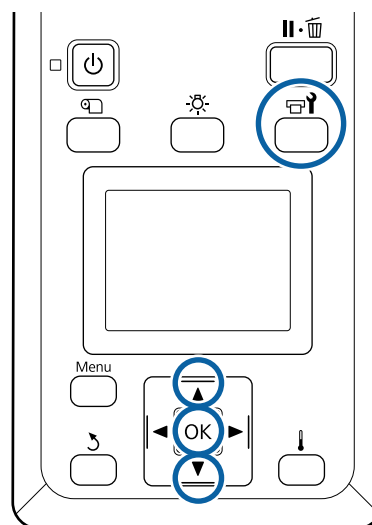
Выполните периодическую очистку головки в качестве профилактической меры против загрязнения дюз. Задайте использование носителя и интервал в настройках времени печати.


Цикл период. очистки

[«Меню Настройка носителей» на стр. 107](#)


## Процедура прочистки печатающей головки

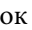

Кнопки, используемые при задании следующих настроек



- 1** Убедившись, что принтер готов к печати, нажмите кнопку .

Откроется меню Обслуживание.

Чтобы выполнить очистку во время печати, нажмите кнопку .

- 2** С помощью кнопок / можно выбрать параметр **Прочистка** и нажать кнопку **OK**.

## Обслуживание

**3** Выберите уровень очистки и нажмите кнопку ОК.

Существует два доступных уровня очистки головки.

Сначала выполните действие **Прочистка (легк.)**. Выполните **Прочистка (интенс.)** при наличии блеклых или отсутствующих сегментов в напечатанных шаблонах проверки после выполнения легкой прочистки.

**4** Выберите метод очистки, который следует использовать для каждого ряда дюз.

#### Все дюзы

Выберите данное значение, если все шаблоны содержат блеклые цвета или пропуски. После внесения изменений перейдите к шагу 6.

#### Выбранные дюзы

Выберите этот параметр при наличии блеклых или отсутствующих сегментов только в некоторых нумерованных шаблонах проверки (группы дюз). Вы можете выбрать несколько групп дюз.

**5** Укажите группы дюз, которые необходимо прочистить.

(1) С помощью кнопок ▼/▲ выберите группы дюз с блеклыми или отсутствующими сегментами, затем нажмите кнопку ОК.

(2) После выбора групп дюз, которые требуется очистить, выберите Запуск с выбором и нажмите кнопку ОК.

**6** Начнется очистка печатающей головки.

После завершения очистки отображается подтверждающее сообщение.

Если на шаге 1 вы ввели принтер в состояние паузы, печать продолжится по завершении прочистки; изучите отпечаток на предмет наличия каких-либо проблем.

#### Примечание

Если температура внутри помещения низкая, процедура может занять некоторое время.

**7** Чтобы напечатать шаблон очистки и проверить степень загрязненности, нажмите кнопки ▼/▲ для выбора **Проверка дюз**, затем нажмите кнопку ОК.

При печати шаблона проверки на поле носителя, где шаблон проверки уже был напечатан, нажмите кнопку ▲, чтобы переместить позицию начала печати к позиции прижимных роликов.

При выборе пункта **Выход** и нажатии меню ОК меню настройки закрывается.

#### Дюзы все еще загрязнены после нескольких очисток головки

Области вокруг печатающих головок могут быть загрязнены.


Выполните следующие действия.

(1) Выполните процедуру **Авт. обслуж. головки** в меню настройки.

 [«Меню Обслуживание» на стр. 117](#)

Если загрязнение не устранено после выполнения процедуры (1), выполните процедуру (2).

(2) Выполняйте регулярную очистку.

 [«Выполнение регулярной очистки» на стр. 69](#)

## Очистка теплоизоляционной защиты

Когда уровень чернил в емкости не просматривается, так как чернила прилипли к теплоизоляционной защите, снимите защиту и очистите ее.

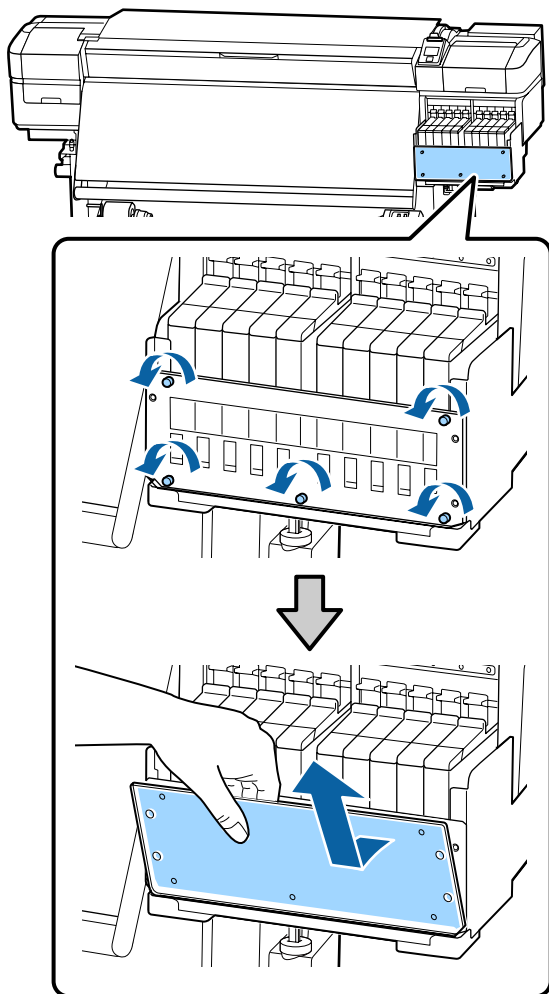
Для выполнения следующих задач необходима крестовая отвертка. Прежде чем приступить к работам, убедитесь в ее наличии.

Перед началом ознакомьтесь со следующей информацией:

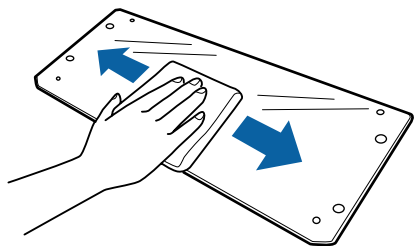
## Обслуживание

☞ «Меры предосторожности при техническом обслуживании» на стр. 67

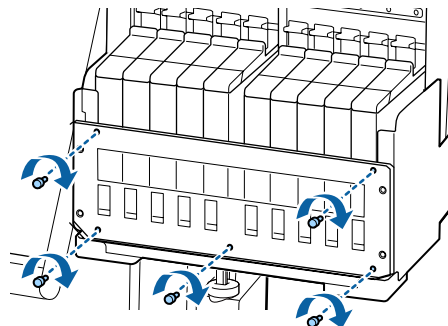
- 1** Снимите теплоизоляционную защиту.  
Чтобы снять теплоизоляционную защиту, открутите пять винтов, которые фиксируют ее.



- 2** Смочите мягкую ткань в воде, тщательно ее выжмите, затем сотрите любые чернила, налипшие на теплоизоляционную защиту.



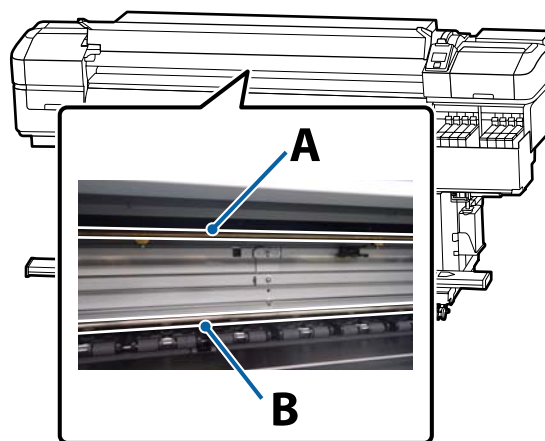
- 3** Установите теплоизоляционную защиту.  
Выровняйте отверстия в теплоизоляционной защите с отверстиями в держателе емкости для чернил, затем затяните винты.



## Нанесение смазки на стержень каретки

Если на экране панели управления отображается сообщение **Нанесите смазку на втор. ст. каретки.** См. руководство., выполните приведенные ниже действия для незамедлительного нанесения смазки на стержень каретки.

## Местоположение стержня каретки и использованная подушечка



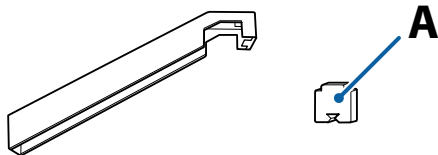
Есть два стержня каретки: стержень А и стержень В. Нанесите смазку на оба стержня, используя комплект для смазки, входящий в комплект поставки принтера.



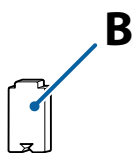
## Обслуживание

Инструмент для нанесения смазки различается в зависимости от стержня, как показано ниже.


### Стержень каретки A



### Стержень каретки B

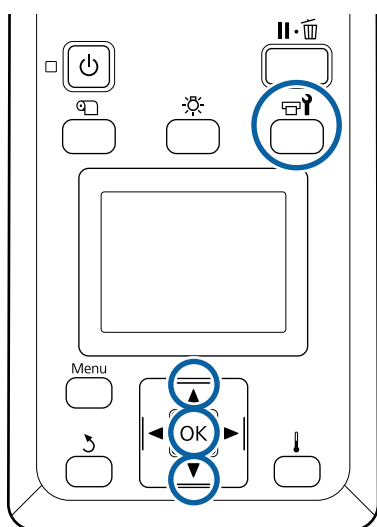


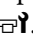
Перед началом ознакомьтесь со следующей информацией:

 «Меры предосторожности при техническом обслуживании» на стр. 67


## Процедура смазки стержня каретки A


Кнопки, используемые при задании следующих настроек



**1** Убедившись, что принтер готов к печати, нажмите кнопку .

Откроется меню «Обслуживание».

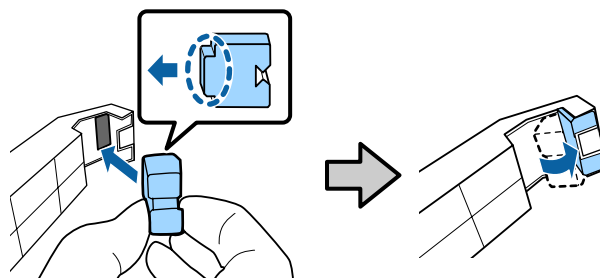
**2** С помощью кнопки  выберите пункт **Прочее обслуживание**, затем нажмите кнопку ОК.

**3** С помощью кнопки  выберите **Смажьте стерж. каретки**, затем нажмите кнопку ОК.

Если отображается сообщение **Необходим комплект для смазки. Продолжить?** Убедитесь, что у вас есть комплект для смазки, готовый к использованию.

**4** Выберите **Да**, затем нажмите кнопку ОК.

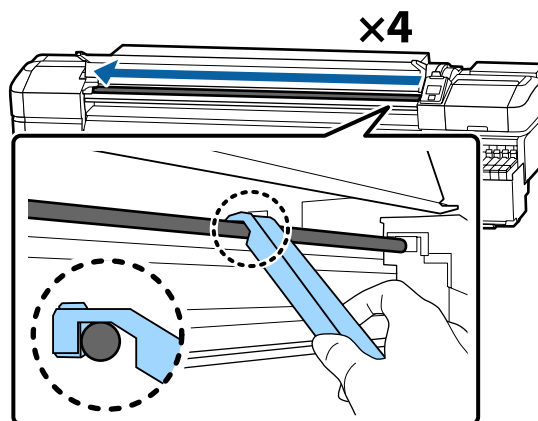
**5** Прочно вставьте подушечку A (новую) в прямоугольный паз на приспособлении для смазывания и прикрепите подушечку к приспособлению, как показано ниже.



**6** Откройте переднюю крышку.

**7** Прочно приложите подушечку инструмента к стержню каретки A и плавно проведите ей от одного конца к другому и обратно.

Повторите это действие четыре раза.

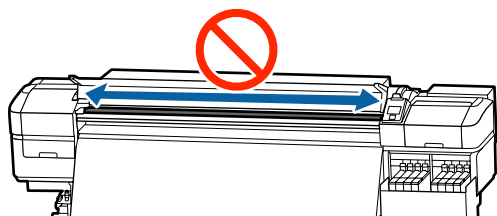


## Обслуживание

**! Важно!**

Не проводите инструментом назад и вперед.

Если провести инструментом назад и вперед, пыль сдвинется к положению ожидания печатающей головки, что может привести к поломке устройства.



**8** Снимите испачканную подушечку с инструмента.

**9** Прикрепите новую подушечку А к инструменту для смазки.

**10** С помощью новой палочки для очистки размешайте смазку в контейнере примерно десять раз.

**11** Уберите излишек смазки с кончика палочки о край контейнера.

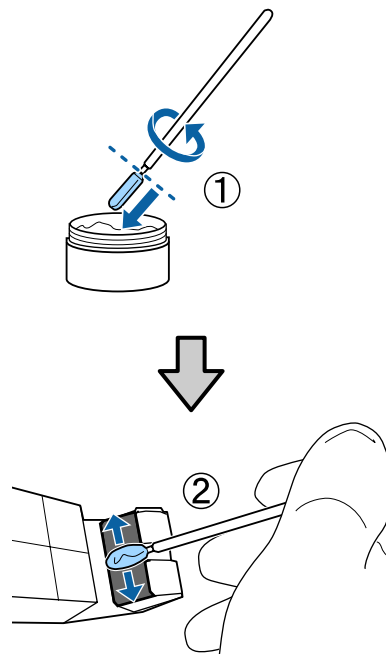
**! Важно!**

Если вы не удалите излишки смазки, это может привести к загрязнению вала и носителя.

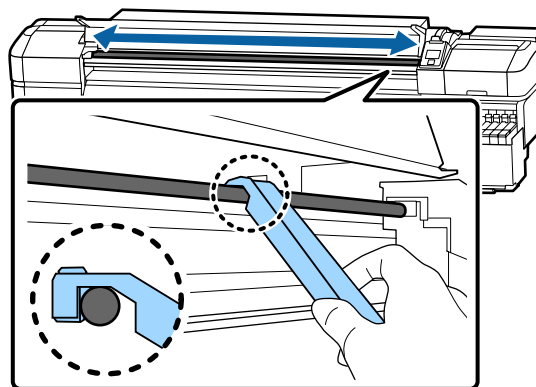
**12** С помощью чистящей палочки нанесите смазку на подушечку, установленную на инструменте, как показано ниже.

(1) Полностью вставьте кончик чистящей палочки в контейнер и поверните его 2–3 раза, чтобы нанести достаточное количество смазки на палочку.

(2) Нанесите смазку на подушечку, установленную на инструменте.



**13** Удерживайте подушечку инструмента, как указано в шаге 7, и проведите инструментом для смазки дважды назад и вперед.



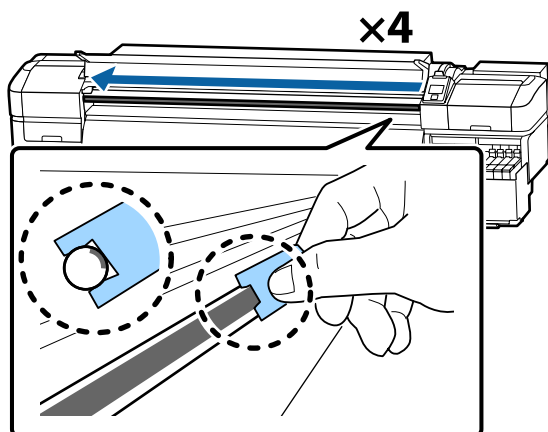
Затем нанесите смазку на стержень каретки В.

## Обслуживание

## Процедура смазки стержня каретки В

- 1** Прочно приложите новую подушечку В, прижимая к серой части стержня, как показано на рисунке, и плавно проведите подушечкой от правого конца до левого, чтобы стереть пятна на стержне.

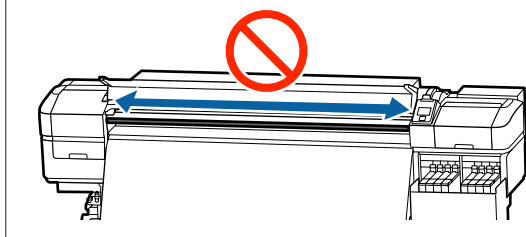
Повторите это действие четыре раза.



### Важно!

Не проводите подушечкой В назад и вперед.

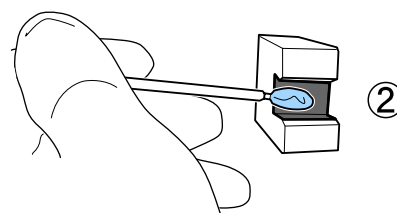
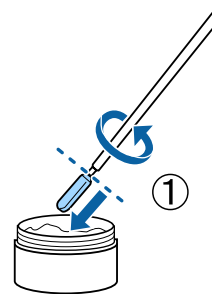
Если провести инструментом назад и вперед, пыль сдвинется к положению ожидания печатающей головки, что может привести к поломке устройства.



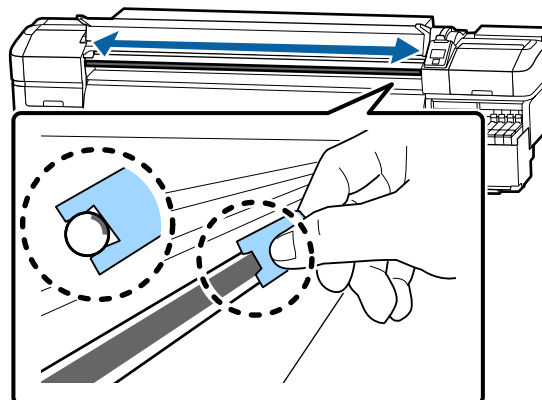
- 2** Нанесите смазку на новую подушечку В, как описано ниже.

Замените подушечку В, использованную на шаге 1. Их не следует использовать повторно.

- (1) Полностью вставьте кончик чистящей палочки в контейнер и поверните его 2–3 раза, чтобы нанести достаточное количество смазки на палочку.
- (2) Нанесите смазку на новую подушечку В.



- 3** Удерживайте подушечку В, как указано в шаге 1, и проведите подушечкой дважды назад и вперед.




- 4** Закройте переднюю крышку и нажмите кнопку ОК.

Каретка перемещается вперед и назад.

- 5** Снимите загрязненную подушечку с инструмента и уберите инструмент для смазки вместе со смазкой.

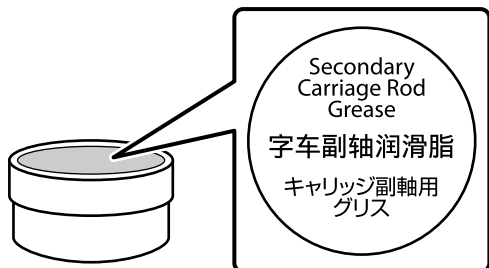
Утилизация использованных подушечек, чистящих палочек и других приспособлений для нанесения смазки.

 «Утилизация использованных расходных материалов» на стр. 92

---

## Хранение смазки

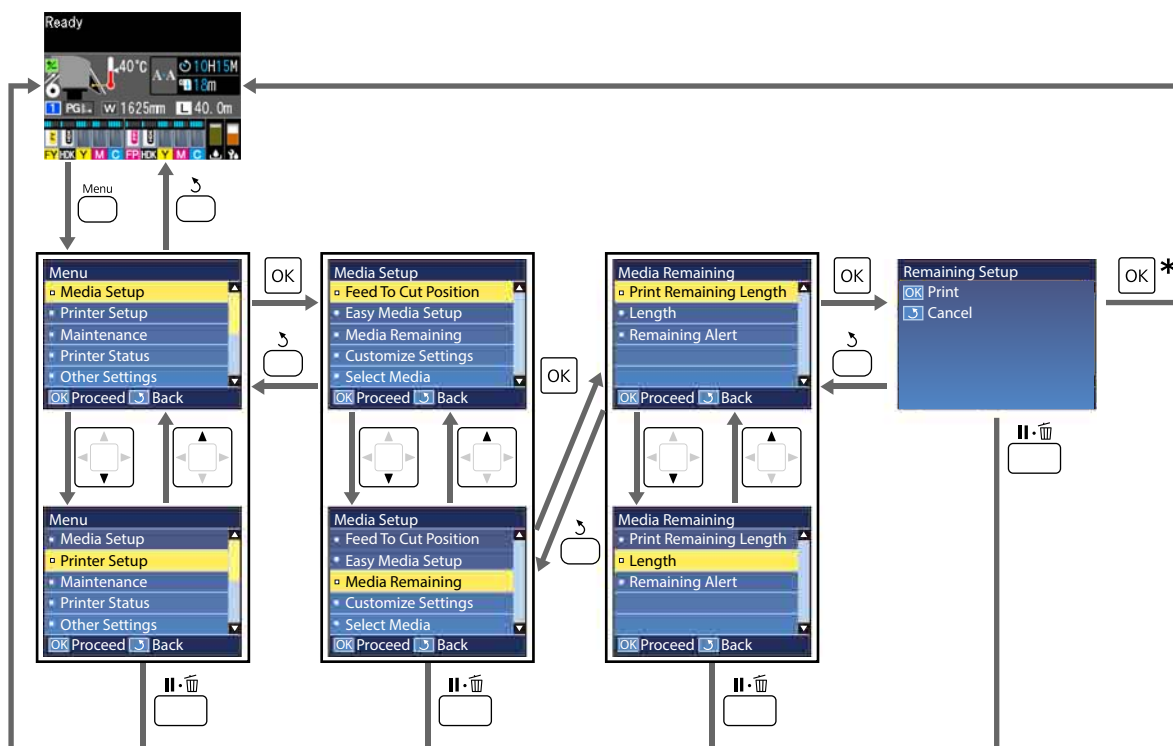
- ❑ Замените крышку для предотвращения падения посторонних объектов в смазку.
- ❑ Храните контейнер при комнатной температуре, крышкой вверх, в местах, не подверженных воздействию прямого солнечного света.



# Работа с меню панели управления

## Работа с меню

Используемые меню представлены ниже.



\* После завершения печати или регулировки, следующей за выбором элемента и нажатием кнопки ОК, отображается экран состояния.

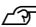
Как правило, при выборе элемента и нажатии кнопки ОК выбор подтверждается и вы возвращаетесь на предыдущий экран.

## Работа с меню панели управления

## Список меню

В меню могут быть выбраны и настроены следующие элементы и параметры. Дополнительные сведения по каждому элементу приведены на справочных страницах.

### Настройка носителей

Дополнительные сведения об этих элементах см. в разделе  «Меню Настройка носителей» на стр. 107.


Элемент	Параметр
Подача до поз. отреза	Перемещает конец отпечатка до выемки обрезки
Упрощ. настр. носит.	Простая регистрация параметров новых носителей
Показ на экране	Остаток носителя, Длина печати
Остаток носителя	
Печать длины остатка	Печать
Длина	Выкл, от 1,0 до 600,0 м
Сообщение об остатке	1–15 м
Сброс длины печати	
Сброс вручную	Выполнить
Автоматический сброс	Выкл, На задание
Настройка параметров	
Текущие параметры	
От 1 до 30 (номер банка настроек носителей)	
Название параметра	До 22 полуразмерных символов
Тип носителя	Очень тонкая, Тонкая, Плотная, Очень плотная, Клейкая
Регулировка носителя	
Регулир. авто подачи	Печать
Вручную	
Настройка подачи	Стандартный, Шаблон 100мм, Шаблон 250мм, Шаблон 500мм
Калибровка головки	Печать
Расширенные настройки	
Зазор печат. головки	1.6, 2.0, 2.5

## Работа с меню панели управления

Элемент	Параметр
Нагрев и сушка	
Температура нагрева	Выкл, от 30 °C до 55 °C
Время сушки на проход	От 0 до 10 секунд
Подача пустой области	Быстро, Стандартный, Медленно, Очень медленно
Подача после нагреват.	Короткий, перемотка, Короткий, без перемот., Длинный, перемотка, Длинный, без перемотки, Выкл
Натяжение при подаче	От Lv1 до Lv8
Натяжение при намотке	Авто, от Lv1 до Lv9
Прижим носителя	От Lv 0 до Lv 10
Движение головки	Ширина изображения, Ширина принтера, Ширина носителя
Многослойная печать	Выкл, от 2 до 8
Огранич. скор. подачи	Вкл, Выкл
Нагр. прижим. ролика	Низк., Основная, Высок.
Устранить перекося	Вкл, Выкл
Цикл период. очистки	
Авто	
Вручную	
Время печати	
Введите время	От 1 до 240 часов
Когда делать очистку	Между страницами, Посередине страницы
Уровень очистки	Легкая, Интенс-я
Использование носителя	
Введите значение	От 1 до 999
Когда делать очистку	Между страницами, Посередине страницы
Уровень очистки	Легкая, Интенс-я
Выкл	
Исключение слипания	Вкл, Выкл
Уменьшить полос.печ.	Выкл, Легкая, Основная, Интенс-я
Восстанов. настройки	Да, Нет
Выбор носителя	От 1 до 30 (номер банка настроек носителей)

## Работа с меню панели управления

## Настройка принтера

Дополнительные сведения об этих элементах см. в разделе  «Меню Настройка принтера» на стр. 113

Элемент	Параметр
Настройка полей	
Боковое поле(правое)	3–25 мм
Боковое поле(левое)	3–25 мм
Позиция начала печати	0–800 мм
Поле между страницами	Обычн., от -10 до +10 мм
Пропуск мятой бум.	Вкл, Выкл
Проверка носителя	
Проверка размера носит	Вкл, Выкл
Проверка конца носит.	Вкл, Выкл
Проверка перекоса нос.	Вкл, Выкл
Параметр края носителя	Продолжить, Остановить печать
Пров. дюз между стр.	
Выкл	—
Печать шаблона	От 1 до 10
Настройка лампы	Авто и Вручную
Режим головки	Режим 2 головок, Head1, Head2
Режим ожидания	От 15 до 240 минут
Настройка заправки	
Отложить заправку	
Выберите целевую емкость для чернил	Вкл, Выкл
Принудительн. заправка	
Выберите целевую емкость для чернил	Выполнить, Отмена
Чистка в режиме ожид.	
Когда делать очистку	Выкл, от 1 до 240 ч
Уровень очистки	Легкая, Интенс-я
Интерв. обл. головки	От 20 до 400 м
Восстанов. настройки	Да, Нет



## Работа с меню панели управления

### Обслуживание

Дополнительные сведения об этих элементах см. в разделе [☞ «Меню Обслуживание» на стр. 117](#)

Элемент	Параметр
Проверка дюз	
Печать справа	Печать (Доступные варианты зависят от выбранного значения параметра <b>Проверка размера носит.</b> и ширины используемого носителя.)
Печать в центре	
Печать слева	
Прочистка	
Прочистка (легк.)	Все дюзы
Прочистка (интенс.)	Выбранные дюзы
Профилактич. очистка	Выполнить, Отмена
Обслуживание головки	
Авт. обслуж. головки	Выполнить
Регулярная очистка	Перем. головку
Замена емк. с чернил.	—
Набор чистки головки	—
Прочее обслуживание	
Смажьте стерж. каретки	Да, Нет

### Состояние принтера

Информация о меню [☞ «Меню Состояние принтера» на стр. 119](#)

Элемент	Параметр
Версия прошивки	XXXXXXXX,X_XX,XXXX
Проходы каретки	XXXXXXXXXX прох.

### Настройки

Информация о меню [☞ «Меню Настройки» на стр. 119](#)

## Работа с меню панели управления

Элемент	Параметр
Настройка сети	
Параметр IP-адреса	
Авто	—
Панель	IP: 000.000.000.000 – 255.255.255.255 SM: 000.000.000.000 – 255.255.255.255 DG: 000.000.000.000 – 255.255.255.255
Печат. лист состояния	Печать
Восстанов. настройки	Да, Нет
Настройки	
Дата и время	ММ/ДД/ГГ ЧЧ:ММ
Язык/Language	Японский, английский, французский, итальянский, немецкий, португальский, испанский, голландский, русский, корейский, китайский, турецкий, индонезийский, тайский
Ед. измерения	
Единица: Длина	м, футы/дюймы
Единица: Температура	°C, °F
Параметр звука уведомл	Вкл, Выкл
Звук завершения печати	Вкл, Выкл
Параметр лампы уведомл	Вкл, Выкл
Сброс всех параметров	Да, Нет

## Работа с меню панели управления

## Подробное описание меню



### Меню Настройка носителей

Войти в меню Настройка носителей можно, нажав кнопку

\* Означает значение по умолчанию.

Элемент	Параметр	Описание
Подача до поз. отреза		Перемещает конец отпечатка до выемки обрезки.
Упрощ. настр. носит.		Можно быстро и просто зарегистрировать параметры носителя с помощью мастера, что позволит добиться оптимальной печати в соответствии с размером и типом используемого носителя. «Сохранение новых параметров носителей» на стр. 51
Показ на экране		
Остаток носителя		Выберите элемент для отображения сведений о носителе на экране состояния.
Длина печати		Если выбрано значение <b>Остаток носителя</b> , длина оставшегося рулона отображается после значка  с шагом 0,1 м. Если выбрано значение <b>Длина печати</b> , длина печати для каждого задания отображается после значка  с шагом 1 м. Количество, поданное с помощью кнопки подачи носителя или после нагревателя, не включается в этот показатель. Если задать для параметра <b>Длина</b> в разделе <b>Остаток носителя</b> значение <b>Выкл.</b> , оставшийся носитель не отображается на экране состояния. Если для параметра <b>Автоматический сброс</b> задано значение <b>Выкл</b> в разделе <b>Сброс длины печати</b> , сводное значение длины печати отображается до тех пор, пока не будет выполнен <b>Сброс вручную</b> .
Остаток носителя		
Печать длины остатка	Печать	Используйте параметр <b>Печать длины остатка</b> для печати текущего количества оставшегося рулона перед заменой на другой тип носителя. В следующий раз при использовании данного рулона вы сможете ввести данное значение как общую длину рулона.
Длина	Выкл, от 1,0 до 600,0 м (120*)	Введите общую длину рулона в пределах от 1,0 до 600,0 м с шагом 0,5 м. Если выбрать <b>Выкл.</b> , оставшееся количество не будет вычислено. <input type="checkbox"/> Отображение оставшегося носителя на экране состояния <input type="checkbox"/> Отображение предупреждения об оставшемся носителе
Сообщение об остатке	1–15 м (5*)	По достижении заданной длины будет отображено оповещение. Выберите между значениями от 1 до 15 с шагом 1 м.
Сброс длины печати		

## Работа с меню панели управления

Элемент	Параметр	Описание
Сброс вручную		При нажатии кнопки ОК значение длины печати сбрасывается на 0.
Автоматический сброс	Выкл	<p>Выберите <b>Выкл</b> (не сбрасывать значение длины печати автоматически) или <b>На задание</b> (сброс при запуске печати следующего задания).</p> <p>Если выбрано значение <b>Выкл</b>, значение не сбрасывается, пока не будет выполнен <b>Сброс вручную</b>. Однако после того, как значение достигнет 9999, выполняется автоматический сброс до 0.</p> <p>Если выбрано значение <b>На задание</b>, значение сбрасывается до 0, когда начинается печать следующего задания, что позволяет проверить длину печати каждого задания. Вы также можете проверить, сколько уже было напечатано задания.</p>
	На задание*	
Настройка параметров		
Текущие параметры		<p>Для изменения текущей выбранной настройки выберите <b>Текущие параметры</b>. При изменении определенных параметров носителя выберите номер параметра для целевого носителя.</p> <p>Сведения о настройке контента см. в следующей таблице.</p> <p> <a href="#">«Элемент настройки носителя» на стр. 108</a></p>
От 1 до 30 (номер банка настроек носителей) XXXXXXXXXXXX (отображается имя зарегистрированной пользовательской бумаги)		
Выбор носителя		
От 1 до 30 (номер банка настроек носителей) XXXXXXXXXXXX (отображается имя зарегистрированной пользовательской бумаги)		<p>Выберите настройки носителей, которые будут использоваться при печати.</p> <p>Чтобы зарегистрировать новые параметры, выполните команду <b>Упрощ. настр. носит.</b> или зарегистрируйте параметры носителя на принтере с помощью приложения Epson Edge Dashboard.</p> <p> <a href="#">«Сохранение новых параметров носителей» на стр. 51</a></p> <p>Измените содержимое параметра в разделе <b>Настройка параметров</b>.</p>

## Элемент настройки носителя

Оптимальные значения параметров носителя задаются, если выполнить команду **Упрощ. настр. носит.** или зарегистрировать параметры носителя на принтере с помощью приложения Epson Edge Dashboard. Как правило, используйте без изменений. При использовании специальных носителей или при возникновении проблем вроде удара головки или полошения измените значения по умолчанию.

Параметры по умолчанию для каждого из следующих элементов отличаются в зависимости от набора содержимого в разделе **Тип носителя**. Сведения о параметрах по умолчанию для каждого типа носителя см. ниже.

 [«Список параметров носителя для каждого типа носителя» на стр. 145](#)

Элемент	Параметр	Описание
Название параметра		Присвойте банку настроек носителей имя, состоящее не более чем из 22 полуразмерных символов. Использование уникальных имен облегчает выбор нужного банка.

## Работа с меню панели управления

Элемент	Параметр	Описание	
Тип носителя	Очень тонкая	Выберите тип носителя в соответствии с загруженным носителем.	
	Тонкая	Принтер сохраняет оптимальные параметры носителя в соответствии с типом носителя. При изменении типа носителя каждый параметр носителя, зарегистрированный под текущим номером параметра носителя, меняется на значение для типа носителя после изменения.	
	Плотная	Руководство по массе бумаги (г/м <sup>2</sup> ) для каждого типа носителя приведено ниже.	
	Очень плотная	Очень тонкая: 60 или меньше	
	Клейкая	Тонкая: от 61 до 80 Плотная: от 81 до 120 Очень плотная: 121 или выше Клейкая: для всех клейких носителей выберите <b>Клейкая</b> , независимо от массы бумаги.	
Регулировка носителя			
Регулир. авто подачи	Печать	Задайте в следующих случаях.	
	Вручную		
	Настройка подачи		
	Стандартный	Печать	<input type="checkbox"/> Если значения параметров носителей для EMX-файлов зарегистрированы на принтере с помощью Epson Edge Dashboard. <input type="checkbox"/> При возникновении после корректировки носителя следующих условий.
	Шаблон 100мм	Печать	<input type="checkbox"/> Если на результатах печати видны полосы даже после выполнения Регулир. авто подачи. <input type="checkbox"/> Когда тип носителя такой же, но ширина другая.
	Шаблон 250мм	Печать	<input type="checkbox"/> При изменении <b>Расширенные настройки</b> после сохранения параметров носителя.  Типы корректировок и процедура выполнения <a href="#">☞ «Регулировка носителя» на стр. 54</a>
Шаблон 500мм	Печать		
Калибровка головки	Печать		
Расширенные настройки			
Зазор печат. головки	1.6	Выберите ширину зазора (расстояние между печатающей головкой и бумагой).	
	2.0*	Значение по умолчанию, рекомендованное в большинстве ситуаций, — <b>2.0</b> . Если на отпечатках присутствуют царапины или пятна, значение <b>2.5</b> может улучшить ситуацию.	
	2.5	Однако выбор зазора большего размера, чем необходимо, может привести к появлению чернильных пятен внутри принтера, снижению качества печати или уменьшению срока службы устройства.	

## Работа с меню панели управления

Элемент	Параметр	Описание
Нагрев и сушка		
Температура нагрева	Выкл, от 30 °C до 55 °C (50*)	Вы можете настроить температуру нагревателя.
Время сушки на проход	0–10 с (0*)	<p>Установите временной промежуток, в течение которого печатающая головка будет делать паузу в работе после каждого прохода, позволяя отпечатку высохнуть. Вы можете установить значение в пределах от 0,0 до 10,0 секунд. Время, которое требуется чернилам для высыхания, зависит от плотности чернил и типа используемых носителей. Если чернила смазываются на бумаге, установите большее время высыхания чернил.</p> <p>Увеличение времени высыхания приводит к увеличению времени печати.</p> <p>Если необходимо поддерживать постоянное время сушки, даже если меняется ширина носителя, задайте следующие значения в соответствии с шириной загруженного носителя.</p> <p>64 дюйма: 2,3 с 52 дюйма: 2,0 с 44 дюйма: 1,8 с 42 дюйма: 1,7 с 36 дюймов: 1,6 с 24 дюйма: 1,3 с</p>
Подача пустой области	Быстро	Носитель быстро подается для некоторых частей задания печати, где нет данных (пустые области).
	Стандартный*	Пропустите пустые области, задав значение <b>Быстро</b> . Если чернила недостаточно высыхают при этом значении, рекомендуется задать следующие значения параметров в соответствии с количеством проходов при печати.
	Медленно	От 1 до 3 проходов: <b>Стандартный</b>
	Очень медленно	4 прохода: <b>Медленно</b> 6 и более проходов: <b>Очень медленно</b>
Подача после нагрева.	Короткий, перемотка	Выберите, следует ли подавать конец отпечатка в нагреватель после печати (Вкл. или <b>Выкл</b> ).
	Короткий, без перемот.	Как описано ниже, есть два шаблона, определяющих длину носителя для подачи на просушку и способ его обработки. Благодаря этому можно задавать процедуру путем сочетания четырех шаблонов.
	Длинный, перемотка	Длина подачи до конца отпечатка: можно выбирать подачу на позицию, соответствующую верхней трети нагревателя (короткая), или на позицию, расположенную на 50 мм ниже нижней части нагревателя (длинная). Если вас беспокоят неровности цветов, связанные с временем просушки, выберите вариант Длинный, перемотка или Длинный, без перемотки.
	Длинный, без перемотки	Перемотка/без перемотки: можно указать, следует или не следует перематывать носители, поданные на просушку, при поступлении следующего задания.
	Выкл *	<p>Рекомендуем использовать вариант Короткий, без перемот. или Длинный, без перемотки, если необходимо выполнять печать сразу после обрезки носителя.</p> <p>При выборе варианта Короткий, перемотка или Длинный, перемотка носители автоматически перематываются перед получением следующего задания, что позволяет избежать появления ненужных полей. Это подходит для непрерывной печати.</p> <p>Если необходимо обрезать носитель, когда выбран вариант Короткий, перемотка или Длинный, перемотка, нажмите и удерживайте кнопку ▲, чтобы вернуть конец отпечатка в выемку резака перед обрезкой.</p> <p>Если обрезать носитель без его перемотки вручную, то следующее задание будет выполнено неправильно.</p>

## Работа с меню панели управления

Элемент	Параметр	Описание
Натяжение при подаче	От Lv1 до Lv8 (Lv6*)	Увеличьте натяжение, если в процессе печати на носителях появляются складки. Чем больше это значение, тем сильнее натяжение.
Натяжение при намотке		
Авто*	—	Как правило, используется значение <b>Авто</b> . Если при печати на носителе появляются складки, рекомендуется настроить <b>Вручную</b> , затем уменьшить значение настройки.
Вручную	От Lv1 до Lv9	Используйте те же настройки, если чернила прилипают к тыльной части приемного рулона. Если толстый носитель не наматывается надлежащим образом, рекомендуется включить <b>Вручную</b> , а затем увеличить значение параметра. Чем больше это значение, тем сильнее натяжение.
Прижим носителя	От 0 до 10 (8*)	Если на валу возникает волнистость носителя, увеличьте <b>Прижим носителя</b> . Чем больше это значение, тем сильнее прижатие.  При возникновении размытия на результате печати, при использовании тонкого или мягкого носителя либо если подача носителя осуществляется некорректно, уменьшите значение <b>Прижим носителя</b> .
Движение головки	Ширина изображения*	Задайте диапазон (ширину) движения печатающей головки при печати. <b>Ширина изображения:</b> печатающая головка движется в пределах ширины печатаемых данных. Ограничение диапазона движения печатающих головок приводит к увеличению скорости печати.
	Ширина принтера	<b>Ширина принтера:</b> печатающая головка движется в пределах максимальной ширины носителя в принтере. Используйте данный параметр для обеспечения более равномерных результатов печати при меньшем ходе головки.
	Ширина носителя	<b>Ширина носителя:</b> печатающая головка движется в пределах максимальной ширины загруженного носителя.
Многослойная печать	Выкл*	Задайте количество раз, которое будет печататься каждая строка.
	От 2 до 8	Для печати с высокой плотностью с использованием Пленка на просвет увеличьте частоту.
Огранич. скор. подачи	Вкл	Значение <b>Вкл</b> рекомендуется в обычных обстоятельствах.
	Выкл*	Задайте значение <b>Вкл</b> , если носитель прилипает, сморщивается или легко рвется при печати на тонком носителе.  При установке значения <b>Вкл</b> скорость печати может понизиться.
Нагр. прижим. ролика	Низк.	Если во время печати наблюдаются указанные ниже ситуации, их можно избежать, переключившись на нагрузку, снижающую давление на ролики (например, <b>Основная</b> → <b>Низк.</b> ).  <input type="checkbox"/> При наличии морщин вокруг прижимных роликов. <input type="checkbox"/> При наличии пятен из-за контакта с печатающей головкой. <input type="checkbox"/> При налипании пятен с ролика на носитель.
	Основная*	
	Высок.	
Устранить перекося	Вкл*	Выберите, следует ли корректировать перекося носителя, загруженного в принтер ( <b>Вкл</b> или <b>Выкл</b> ). Значение по умолчанию, рекомендованное в большинстве ситуаций, — <b>Вкл</b> . Задайте значение <b>Выкл</b> , если носитель отображает следы роликов после коррекции перекося.
	Выкл	

## Работа с меню панели управления

Элемент	Параметр	Описание
Цикл период. очистки		
Авто		Очистка головки выполняется в самое подходящее время в соответствии с параметрами носителя. Если указанное время для периодической очистки наступит во время печати, очистка головки будет выполнена после окончания печати.
Вручную		Задайте интервал периодической очистки в разделе «Время печати» или «Использование носителя».
Время печати		Если выбрано значение <b>Время печати</b> , задайте в поле <b>Введите время</b> продолжительность общей печати до очистки головки.
Введите время	От 1 до 240 часов	Если выбрано значение <b>Использование носителя</b> , в поле <b>Введите значение</b> укажите, какое количество носителя (в метрах) должно быть подано, например, на печать или сушку, до выполнения очистки головки.
Когда делать очистку	Между страницами	Для параметра <b>Когда делать очистку</b> задайте выполнение очистки, даже если указанное время для периодической очистки прошло во время печати, или задайте выполнение очистки после завершения печати страницы и до печати следующей страницы. Так как очистка выполняется во время печати, если задан параметр <b>Посередине страницы</b> , возможно ухудшение качества печати или протаскивание головок.
	Посередине страницы	
Уровень очистки	Легкая	<b>Уровень очистки</b> задает интенсивность очистки головки.
	Интенс-я	
Использование носителя		
Введите значение	От 1 до 999	
Когда делать очистку	Между страницами	
	Посередине страницы	
Уровень очистки	Легкая	
	Высок.	
Выкл*		Не выполняется ни автоматическая, ни ручная очистка.
Исключение слипания	Вкл	Выберите, следует ли выполнять операции без прилипания ( <b>Вкл</b> ) или нет ( <b>Выкл</b> ) при включении принтера, при начале печати и т. д.
	Выкл*	Значение <b>Выкл</b> рекомендуется в обычных обстоятельствах. В зависимости от типа носителя некоторые могут с легкостью прилипнуть к валу. Начало операций при прилипшем к валу носителе может привести к тому, что носитель не будет правильно подан и произойдет замятие бумаги. В этом случае установите значение <b>Вкл</b> . При значении <b>Вкл</b> операции выполняются дольше.
Уменьшить полос. печ.	Выкл*	В обычной ситуации рекомендуется устанавливать значение «Выкл».
	Легкая	Если вертикальные или диагональные полосы отображаются на отпечатке, установите это значение, чтобы сделать их менее заметными.
	Основная	
	Высок.	







## Работа с меню панели управления

Элемент	Параметр	Описание
Восстанов. настройки	Да	Если выбирается <b>Да</b> , содержание настройки выбранных параметров носителя возвращается к настройкам по умолчанию.
	Нет	

## Меню Настройка принтера

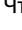

\* Означает значение по умолчанию.

Элемент	Параметр	Описание
Настройка полей		
Боковое поле(правое)	3–25 мм (5*)	Укажите ширину правого поля при загрузке носителей. Дополнительные сведения см. в следующем разделе.  «Область печати» на стр. 59
	3–25 мм (5*)	
Боковое поле(левое)	3–25 мм (5*)	Укажите ширину левого поля при загрузке носителей. Дополнительные сведения см. в следующем разделе.  «Область печати» на стр. 59
Позиция начала печати	0–800 мм (0*)	Настраивайте данный параметр, если вы хотите начинать печать приблизительно с центра носителя или если требуется сместить область печати влево с помощью параметра <b>Боковое поле(правое)</b> . Область между правым краем носителя и позицией <b>Позиция начала печати</b> оставлена пустой. Если для параметра <b>Боковое поле(правое)</b> выбрано значение, дополнительная область, соответствующая ширине, выбранной для параметра <b>Боковое поле(правое)</b> , будет оставлена пустой. Дополнительные сведения см. в следующем разделе.  «Область печати» на стр. 59
Поле между страницами		
Обычн.*	—	Вы можете отрегулировать поля между страницами. Даже после внесения изменений размер поля может измениться в зависимости от носителя и среды использования.  Поле увеличивается, если значение смещается в направлении +, и уменьшается, если значение смещается в направлении -.  «Область печати» на стр. 59
	От -10 до +10 мм	
Пропуск мятой бум.	Вкл	Значение <b>Вкл</b> рекомендуется в обычных обстоятельствах.  Если печатающая головка истерлась из-за морщин, которые возникают из-за оставленного на нагревателе носителя, задайте значение <b>Вкл</b> .  <b>Вкл</b> для подачи носителя 200 мм и печати без морщин, если печатаемые задания не являются непрерывными. В следующих случаях носитель не подается, даже если установлено значение <b>Вкл</b> .  <input type="checkbox"/> При непрерывной печати заданий. <input type="checkbox"/> Если для параметра <b>Поле между страницами</b> задано значение <b>Без полей</b> .
	Выкл*	
Проверка носителя		


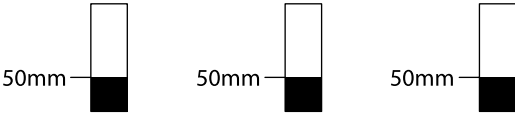

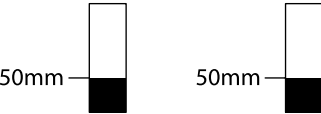
## Работа с меню панели управления

Элемент	Параметр	Описание
Проверка размера носит	Вкл*	Укажите, будет ли принтер автоматически определять положение краев носителей ( <b>Вкл</b> ) или нет ( <b>Выкл</b> ). Попробуйте установить значение <b>Выкл</b> , если принтер отображает сообщение <b>Ошибка размера носителя</b> , когда носители загружены правильно. Однако помните, что при выборе значения <b>Выкл</b> принтер может начать печатать за краями носителя. Чернила, которые будут использованы за краями носителя, останутся на внутренних поверхностях принтера. В целом мы рекомендуем работать при установленном значении <b>Вкл</b> .  Измененные настройки отражаются при повторной загрузке носителя.
	Выкл	
Проверка конца носит.	Вкл*	Укажите, будет ли принтер автоматически определять положение концов носителей ( <b>Вкл</b> ) или нет ( <b>Выкл</b> ). Попробуйте установить значение <b>Выкл</b> , если принтер отображает сообщение <b>Носитель закончился.</b> , когда носители загружены правильно. В целом мы рекомендуем работать при установленном значении <b>Вкл</b> .
	Выкл	
Проверка перекося нос.	Вкл*	При обнаружении перекошенного носителя принтер приостанавливает печать и отображает ошибку ( <b>Вкл</b> ) или продолжает печать ( <b>Выкл</b> ). <b>Вкл</b> , так как перекошенный носитель может привести к его замятию.
	Выкл	
Параметр края носителя	Продолжить*	При замене носителя во время печати выберите или <b>Продолжить</b> (печатать оставшиеся данные после замены), или <b>Остановить печать</b> (не печатать).
	Остановить печать	
Пров. дюз между стр.		
Выкл	—	Задайте периодическое выполнение проверок дюз.
Печать шаблона	1–10 (1*)	Если указано значение <b>Выкл</b> , Пров. дюз между стр. не выполняется. <b>Печать шаблона</b> служит для печати шаблона проверки посередине сеанса задания после печати определенного количества страниц. По завершении всей печати вы можете визуально изучить шаблон проверки и определить, есть ли блеклые или отсутствующие цвета на предыдущем или последующем отпечатке.
Настройка лампы	Авто*	Выберите, следует ли включать/отключать подсветку под передней крышкой автоматически ( <b>Авто</b> ) или использовать при необходимости кнопку на передней панели ( <b>Вручную</b> ).  В режиме <b>Авто</b> подсветка включается автоматически при печати и т. п. и отключается после завершения операции.  В режиме <b>Вручную</b> для включения или выключения подсветки необходимо нажимать кнопку  на панели управления. При нажатии кнопки во время операции подсветка не будет включена. Включение произойдет при первой же возможности.
	Вручную	
Режим головки	Режим 2 головок*	Используйте в большинстве ситуаций <b>Режим 2 головок</b> .  Например, если есть забитые сопла в одной печатающей головке и засор не может быть устранен при повторной чистке головки, вы продолжаете печать с незасоренной печатающей головкой. Эта функция удобна, потому что печать может продолжаться в течение рабочего времени, а <b>Авт. обслуж. головки</b> и иное обслуживание может быть сделано после работы.  Выберите печать проверочного шаблона в <b>Проверка дюз</b> и затем выберите незасоренную головку.
	Head1	
	Head2	

## Работа с меню панели управления

Элемент	Параметр	Описание
Режим ожидания	15–240 минут (15*)	<p>Принтер переходит в спящий режим, если не найдено ошибок и в течение определенного периода времени не поступали задания на печать. В спящем режиме все нагреватели отключаются, панель управления выключается и внутренние двигатели и другие механизмы потребляют меньше энергии.</p> <p>Чтобы включить дисплей панели управления снова, нажмите любую кнопку панели управления, за исключением . Однако панель управления снова выключится, если в течение 30 секунд после ее включения не будет выполнено ни одной операции. Принтер и нагреватели полностью возвращаются в рабочий режим только при получении задания печати, использовании рычага загрузки носителей или любой другой операции, при которой задействованы физические механизмы принтера.</p> <p>Чтобы выйти из спящего режима и незамедлительно начать прогрев нагревателя, нажмите кнопку  и выполните процедуру <b>Запуск. предв. нагрева.</b></p>
Настройка заправки		


**Работа с меню панели управления**

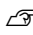
Элемент	Параметр	Описание
<p>Отложить заправку</p> <p>Выберите целевую емкость для чернил</p>	Вкл	<p>Если при резервировании блока микросхем и дальнейшем его использовании возникает несоответствие между отображаемым прогнозируемым уровнем чернил и временем заправки чернилами (время, при котором уровень чернил достигает отметки 50 мм от дна емкости), задайте следующие настройки для устранения этого несоответствия.</p> <p><b>Вкл</b> этот параметр, если индикатор опустился на 2 уровня ниже или больше (см. следующую иллюстрацию), когда пришло время заправлять чернила.</p> <p>Индикатор</p>  <p>Емкость для чернил</p>  <p><b>Выкл</b> этот параметр, если индикатор опустился на 1 уровень ниже (см. следующую иллюстрацию), когда пришло время заправлять чернила.</p> <p>Индикатор</p>  <p>Емкость для чернил</p>  <p>Продолжение использования принтера при значении <b>Вкл</b> может потребовать включения параметра <b>Принудительн. заправка</b>.</p> <p>Невозможно изменить этот параметр, если на индикаторе остался только 1 уровень и пришло время перезаправки чернил. Выполните <b>Принудительн. заправка</b>, как показано в следующем разделе.</p>
	Выкл*	<p>Принудительн. заправка</p> <p>Выберите целевую емкость для чернил</p>

## Работа с меню панели управления

Элемент	Параметр	Описание
Чистка в режиме ожид.		
Когда делать очистку	Выкл, от 1 до 240 ч (72*)	Задайте время для периодической очистки головки, когда принтер не используется.  Очистка головки не будет выполняться, если задано значение <b>Выкл.</b> <b>Уровень очистки</b> задает интенсивность очистки головки.
Уровень очистки	Легкая Интенс-я*	
Интерв. обл. головки	От 20 до 400 м (400*)	Автоматическое обслуживание головки выполняется, когда общая длина напечатанного носителя достигает значений, заданных для этого параметра. Автоматическое обслуживание головки выполняется перед началом следующего задания печати, когда значение длины для этого параметра достигается во время печати.
Восстанов. настройки	Да	Выберите <b>Да</b> , чтобы вернуть всем настройкам в меню <b>Настройка принтера</b> значения по умолчанию.
	Нет	

## Меню Обслуживание

Войти в меню Обслуживание можно, нажав кнопку .

Элемент	Параметр	Описание
Проверка дюз		
Печать справа	Печать	Будет напечатан шаблон проверки дюз. Проведите визуальный осмотр шаблона и в случае обнаружения блеклых или отсутствующих цветов выполните прочистку печатающей головки.   <a href="#">«Печать шаблонов проверки дюз» на стр. 93</a>  Доступные варианты зависят от выбранного значения параметра <b>Проверка размера носит</b> и ширины носителя.
Печать в центре		
Печать слева		
Прочистка		

## Работа с меню панели управления

Элемент	Параметр	Описание
Прочистка (легк.)		Можно задать очистку головки двух видов.
Все дюзы		Сначала выполните команду <b>Прочистка (легк.)</b> . Если загрязнение не устранено даже после выполнения <b>Прочистка (легк.)</b> , выполните команду <b>Прочистка (интенс.)</b> .
Прочистка (интенс.)		При выборе процедуры <b>Прочистка (интенс.)</b> отметьте номера шаблонов с блеклыми или отсутствующими цветами и выполните очистку указанных дюз.
Выбранные дюзы	Головка1 XX/XX Головка2 XX/XX  Выберите значение и выполните очистку головки (код цвета чернил отображается как XX).	<a href="#">☞ «Очистка головки» на стр. 94</a>
Профилактич. очистка	Выполнить	Если ожидается, что очистка головки будет выполнена во время печати задания вследствие появившегося на панели управления уведомления о сроке выполнения периодической/автоматической очистки, можно избежать прерывания печати очисткой головки и продолжить печать, выполнив предварительно следующие действия.  Выполнение этого действия также убирает уведомление о сроке выполнения обычной/автоматической очистки с экрана панели управления.  Уведомление о сроке выполнения периодической/автоматической очистки также может быть убрано при выполнении <b>Прочистка (интенс.)</b> .
Обслуживание головки		
Авт. обслуж. головки	Выполнить	Выполните это действие, если загрязнение дюз или протекание чернил все еще наблюдается даже после очистки головок.  <a href="#">☞ Руководство по эксплуатации (PDF)</a>
Регулярная очистка	Перем. головку	Выполняйте это действие несколько раз в месяц или при появлении на экране панели управления сообщения <b>См. руководство и регулярно проводите чистку.</b>  <a href="#">☞ «Выполнение регулярной очистки» на стр. 69</a>
Замена емк. с чернил.		При замене Waste Ink Bottle (Емкость для отработанных чернил) до появления на экране панели управления сообщения о сроке замены Waste Ink Bottle (Емкость для отработанных чернил) выполните это действие в данном меню.
Набор чистки головки		При замене набора для чистки головки до появления на экране панели управления сообщения о сроке замены набора для чистки головки выполните это действие в данном меню.
Прочее обслуживание		
Смажьте стерж. каретки	Да	Если на экране панели управления отображается сообщение <b>Нанесите смазку на втор. ст. каретки. См. руководство</b> , выберите <b>Да</b> , чтобы нанести смазку на стержень каретки.  <a href="#">☞ «Нанесение смазки на стержень каретки» на стр. 96</a>
	Нет	

## Работа с меню панели управления

## Меню Состояние принтера

Элемент	Параметр	Описание
Версия прошивки	XXXXXXXX,X_XX,XXXX	Просмотрите значение параметра Версия прошивки на принтере.
Проходы каретки	XXXXXXXXXX прох.	Отображается текущее число Проходы каретки.

## Меню Настройки

\* Означает значение по умолчанию.

Элемент	Параметр	Описание
Настройка сети		
Параметр IP-адреса		
Авто	—	Укажите, будет ли принтер получать IP-адреса автоматически с помощью DHCP ( <b>Авто</b> ) или вручную ( <b>Панель</b> ). Если выбран параметр <b>Панель</b> , введите IP-адрес, маску подсети и адрес шлюза по умолчанию. Для получения более подробной информации свяжитесь с администратором вашей сети.
Панель	IP: XXX.XXX.XXX.XXX	
	SM: XXX.XXX.XXX.XXX DG: XXX.XXX.XXX.XXX	
Печат. лист состояния	Печать	Выберите для печати текущего состояния Настройка сети. Используйте данную информацию для полного обзора настроек сети.
Восстанов. настройки	Да	Выберите <b>Да</b> , чтобы вернуть всем настройкам в меню Настройка сети значения по умолчанию.
	Нет	
Настройки		

## Работа с меню панели управления

Элемент	Параметр	Описание
Дата и время	ММ/ДД/ГГ ЧЧ:ММ	Настройте встроенные в принтер часы. Заданное здесь время используется для отображения состояния принтера в журналах заданий, а также в Epson Edge Dashboard.
Язык/Language	Японский	Выберите язык отображения на дисплее панели управления.
	Английский*	
	Французский	
	Итальянский	
	Немецкий	
	Португальский	
	Испанский	
	Голландский	
	Русский	
	Корейский	
	Китайский	
	Турецкий	
	Индонезийский	
Тайский		
Ед. измерения		
Единица: Длина	m*	Выберите единицы измерения длины, используемые при отображении величин на панели управления, а также при печати тестовых шаблонов.
	ft/in	
Единица: Температура	°C*	Выберите единицы измерения температуры.
	°F	
Параметр звука уведомл	Вкл*	Включите ( <b>Вкл</b> ) или отключите ( <b>Выкл</b> ) сигнал, оповещающий о возникновении ошибки.
	Выкл	
Звук завершения печати	Вкл	Включение ( <b>Вкл</b> ) или выключение ( <b>Выкл</b> ) подачи звуковых сигналов при завершении печати.
	Выкл*	
Параметр лампы уведомл	Вкл*	Включите ( <b>Вкл</b> ) или отключите ( <b>Выкл</b> ) индикатор, оповещающий о возникновении ошибки.
	Выкл	
Сброс всех параметров	Да	При выборе пункта <b>Да</b> все параметры в меню конфигурации, за исключением элементов в разделе <b>Настройки</b> , получают значения по умолчанию.
	Нет	



## Устранение неполадок

# Устранение неполадок

## При отображении сообщения



При появлении одного из следующих сообщений прочтите и выполните следующие инструкции.

Сообщения	Что делать
Подготовьте пустой флакон для израсходованных чернил	Waste Ink Bottle (Емкость для отработанных чернил) заполняется. Подготовьте новую Waste Ink Bottle (Емкость для отработанных чернил). <a href="#">🔗 «Дополнительное оборудование и расходные материалы» на стр. 132</a>
Ошибка блока микросхем Блок микросхем не распозн. Замените блок микросхем.	<input type="checkbox"/> Это связано с одним из следующих статусов. Верните на место блок микросхем или замените его на правильный блок микросхем. <ul style="list-style-type: none"> <li><input type="checkbox"/> Блок микросхем успешно установлен.</li> <li><input type="checkbox"/> Установлен блок микросхем для пакета чернил другого цвета, отличного от емкости для чернил.</li> <li><input type="checkbox"/> Установлен блок микросхем для пакета чернил, несовместимый с этим принтером.</li> </ul> <input type="checkbox"/> На блоке микросхем может отображаться конденсация. Перед тем как устанавливать блок микросхем в принтер, оставьте его в помещении с комнатной температурой минимум на 4 часа. <a href="#">🔗 «Примечания к работе с чернильными пакетами и емкостями для чернил» на стр. 24</a>
Ошибка блока микросхем Не удалось распознать. Извлеките или замените чип.	
Ошибка блока микросхем Блок микросхем не распозн. Чернила поддерживаются этой моделью принтера?	
Ошибка блока микросхем Замените блоком микросх., поддерживающим данный принтер.	
Проверить уровни чернил	Чернила заканчиваются. Незамедлительно проверьте следующие два пункта. <ul style="list-style-type: none"> <li><input type="checkbox"/> Подготовьте чернильный пакет подходящего цвета. <a href="#">🔗 «Дополнительное оборудование и расходные материалы» на стр. 132</a></li> <li><input type="checkbox"/> Проверьте уровень чернил. Если уровень оставшихся чернил не превышает 50 мм от дна контейнера для чернил, замените блок микросхем и заправьте чернила. <a href="#">🔗 «Процедура перезаправки чернил» на стр. 77</a></li> </ul>
Без замены блока микросхем печать будет приостановл.	
Прогрев... ОКПринудит. начало печати	Один или несколько нагревателей все еще прогреваются для достижения заданной температуры. Для начала печати без ожидания завершения прогрева нажмите кнопку ОК.
Выявлено засорение дюз. Рекомендуется чистка.	Изучив результаты печати, при необходимости остановите печать и выполните прочистку печатающей головки. <a href="#">🔗 «Очистка головки» на стр. 94</a>
Ошибка устан. прошивки Ошибка обновления прошивки Перезапустите принтер.	Выключите принтер, подождите несколько минут и затем включите его снова.  Обновите прошивку еще раз с помощью ПО Epson Edge Dashboard.  Если данное сообщение появляется на контрольной панели снова, обратитесь в службу технической поддержки Epson.

## Устранение неполадок

Сообщения	Что делать
Заканчивается срок службы печатающей головки.	Срок службы используемой печатающей головки подходит к концу. Обратитесь в сервисный центр или службу поддержки Epson.
Автоподмотчик для бумаги остановился.	Носители неправильно присоединены к Auto Take-up Reel Unit (Автоматический натяжной ролик). Нажмите кнопку II и выберите <b>Отмена задания</b> для отмены печати. Установите переключатель Auto на Auto Take-up Reel Unit (Автоматический натяжной ролик) в положение Off, затем переключите его обратно и заново присоедините носители к Auto Take-up Reel Unit (Автоматический натяжной ролик). <a href="#">☞ «Натягивание с печатью лицом наружу» на стр. 44</a> <a href="#">☞ «Наматывание бумаги печатной стороной внутрь» на стр. 42</a>
Высокая внутр. Высок. Пониженная комнатная темп.	Уменьшайте температуру в помещении, пока она не достигнет диапазона, указанного в таблице характеристик. <a href="#">☞ «Таблица спецификаций» на стр. 149</a>
Высокая внутр. Высок. Выкл. принтер. Подождите, пока принтер остынет, и повторно вкл. принтер.	Выключите принтер, затем уменьшайте температуру в помещении, пока она не достигнет диапазона, указанного в таблице характеристик. После снижения температуры в помещении включите принтер. Та же ошибка будет возникать даже при включенном питании, если температура не опустилась до необходимого диапазона. <a href="#">☞ «Таблица спецификаций» на стр. 149</a>
Ошибка размера носителя Загрузите носитель правильного размера.	Загруженные носители имеют некорректную ширину. Поднимите рычаг загрузки носителей и извлеките их. Минимальная ширина носителя, поддерживаемая принтером, составляет 300 мм. Убедитесь, что носители имеют ширину от 300 мм. Если сообщение все еще отображается даже после загрузки носителей корректной ширины, принтер может выполнять печать, если значение <b>Выкл</b> присвоено параметру <b>Проверка размера носит.</b> <a href="#">☞ «Меню Настройка принтера» на стр. 113</a>

## Устранение неполадок

Сообщения	Что делать
<p>Ошибка датчика носителя Проблема с загруженным носителем или датчиком. См. подробности ошибки в руководстве.</p> <p>Ошибка датчика носителя См. подробности ошибки в руководстве. Выполнить настр. вручную?</p>	<p>Нажмите кнопку <b>II</b>, чтобы убрать сообщение с дисплея.</p> <p>Регулир. авто подачи в разделе <b>Регулировка носителя</b> и Регулир. авто подачи в разделе Упрощ. настр. носит. не применяются при использовании следующих носителей, параметров или сред.</p> <ul style="list-style-type: none"> <li><input type="checkbox"/> Бумага с неровной поверхностью</li> <li><input type="checkbox"/> Носитель, который легко впитывает и пропускает чернила</li> <li><input type="checkbox"/> <b>Зазор печат. головки</b> установлен на <b>2.5</b> в параметрах носителя.</li> <li><input type="checkbox"/> Принтер подвержен воздействию прямого солнечного света или интерференции от других внешних источников света.</li> </ul> <p>В этих случаях выполните ручное меню.</p> <p> <a href="#">«Регулировка носителя» на стр. 54</a></p> <p>Если принтер подвержен интерференции от внешних источников света, закройте его от воздействий этих источников и выполните функцию сна. Если функцию не удастся выполнить после затенения принтера, выполните ручное меню.</p> <p>Если приведенное выше неприменимо при выполнении команды Регулир. авто подачи для процедур Упрощ. настр. носит. и Регулировка носителя, обратитесь к разделу Устранение неполадок и рекомендации в интерактивном руководстве.</p>
<p>Ошибка типа рулона Отпустите и уст. на место рычаг загрузки носителя, затем правильно задайте тип рулона в соответствии с используемым носителем.</p>	<ul style="list-style-type: none"> <li><input type="checkbox"/> Соответствует ли параметр <b>Тип рулона</b>, указанный в параметрах, загружаемому типу рулона? Поднимите рычаг загрузки носителей для устранения ошибки. Опустите рычаг загрузки и следуйте инструкциям на экране для правильной установки параметра <b>Тип рулона</b>.</li> </ul>
<p>См. руководство и регуляр. проводите чистку.</p>	<p>Это сообщение отображается, если регулярная очистка не производилась более месяца. Если вы продолжите использование принтера без регулярной очистки, может возникнуть засорение дюз, появление капель чернил и повреждение печатающей головки.</p> <p> <a href="#">«Выполнение регулярной очистки» на стр. 69</a></p>

## При возникновении сервисной ошибки или ошибки, требующей обращения в сервисную службу

Сообщения об ошибках	Что делать
<p>Запрос на обслуживание Зам. дет. сейчас/Зам. дет. вскоре XXXXXXXX</p>	<p>Срок службы указанного элемента принтера подошел к концу.</p> <p>Свяжитесь с продавцом или службой технической поддержки Epson и сообщите им код ошибки.</p> <p>Сбросить данное сообщение невозможно до тех пор, пока деталь не будет заменена. Если при этом вы продолжите использование принтера, возникнет ошибка, требующая обращения в сервисную службу.</p>

**Устранение неполадок**

<b>Сообщения об ошибках</b>	<b>Что делать</b>
<p>Обратитесь в сервис XXXX Ошибка XXXX Выкл и вкл. питание. Если не поможет, запишите код и позвоните в сервис.</p>	<p>Ошибка, требующая обращения в сервисную службу, возникает в следующих случаях:</p> <ul style="list-style-type: none"><li><input type="checkbox"/> кабель питания подключен неправильно;</li><li><input type="checkbox"/> возникла ошибка, которую невозможно устранить.</li></ul> <p>Если возникла ошибка, требующая обращения в сервисную службу, принтер автоматически останавливает печать. Выключите принтер, отсоедините кабель питания от принтера и от розетки и затем подсоедините его снова. Затем включите принтер снова.</p> <p>Если то же сообщение появляется снова, обратитесь к продавцу или в службу технической поддержки Epson. Сообщите им код обращения в службу технической поддержки в виде XXXX.</p>

## Устранение неполадок

## Устранение неполадок

### Вы не можете выполнить печать (так как принтер не работает)

#### Принтер не включается

■ **Подключен ли провод питания к электрической розетке?**

Убедитесь, что провод питания надежно подключен к принтеру.

■ **Электрическая розетка исправна?**

Убедитесь, что используемая электрическая розетка работает исправно, подключив к ней какое-нибудь другое устройство.

#### Принтер не взаимодействует с компьютером

■ **Правильно ли подсоединен кабель?**

Удостоверьтесь, что интерфейсный кабель принтера плотно подключен к соответствующим разъемам компьютера и принтера. Также проверьте, что кабель не поврежден и не скручен. Если есть запасной кабель, попробуйте использовать его.

■ **Подходит ли используемый интерфейсный кабель данному принтеру?**

Удостоверьтесь, что характеристики интерфейсного кабеля соответствуют характеристикам принтера и компьютера.

 [«Таблица спецификаций» на стр. 149](#)

■ **Корректно ли используется USB-разветвитель?**

В соответствии со спецификациями USB между собой можно подключить до пяти USB-разветвителей (гирляндное подключение). Однако мы рекомендуем подключать принтер к тому USB-разветвителю, который напрямую подключен к компьютеру. Нормальное функционирование принтера зависит от того, к какому разветвителю подключен принтер. Если возникают проблемы в работе, подключите принтер к компьютеру напрямую.

■ **Правильно ли распознается USB-разветвитель?**

Убедитесь, что USB-разветвитель корректно распознается на компьютере. Если это так, отсоедините USB-разветвитель от компьютера и подсоедините компьютер напрямую к принтеру. Обратитесь к производителю USB-разветвителя за дополнительной информацией.

### Вы не можете производить печать по сети

■ **Правильно ли установлены сетевые настройки?**

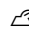
За правильными сетевыми настройками обратитесь к администратору сети.

■ **Подключите принтер напрямую к компьютеру USB-кабелем и затем попробуйте произвести печать.**

Если при этом печать происходит нормально, значит, проблемы в сети или в сетевых настройках. Обратитесь к вашему сетевому администратору или изучите руководство по вашей сети. Если печать невозможна и при подключении по USB, см. соответствующий раздел руководства пользователя.

### В принтере произошла ошибка

■ **Посмотрите, не произошла ли ошибка, проверив все индикаторы и сообщения, отображаемые на дисплее панели управления принтера.**

 [«Панель управления» на стр. 14](#)

 [«При отображении сообщения» на стр. 121](#)

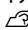
## Устранение неполадок

## Принтер издает звуки как при печати, но не печатает

### Печатающая головка двигается, но ничего не печатает

- **Убедитесь, что принтер выполняет необходимые операции.**

Напечатайте тестовый шаблон. Тестовые шаблоны можно печатать, не подключая принтер к компьютеру, и использовать их для проверки функционирования и состояния принтера.

 [«Печать шаблонов проверки дюз» на стр. 93](#)

Для получения информации о правильной распечатке тестового шаблона см. следующий раздел.

### Тестовый шаблон печатается некорректно

- **Выполните прочистку печатающей головки.**

Дюзы могут быть засорены. После выполнения прочистки печатающей головки снова распечатайте тестовый шаблон.

 [«Очистка головки» на стр. 94](#)

- **Принтер не использовался долгое время?**

Если принтер не использовался долгое время, чернила в дюзах могут засохнуть. Подробнее о том, что делать, когда принтер не использовался долгое время

 [«Когда принтер не используется» на стр. 23](#)

## Документы печатаются не так, как вы ожидали

### Качество печати плохое, изображение отпечатано неравномерно, оно слишком светлое или слишком темное, имеется зернистость или отличается тон

- **Возможно, дюзы печатающей головки засорены?**

Чернила не распыляются через засоренные дюзы, что приводит к ухудшению качества печати. Попробуйте напечатать тестовый шаблон.

 [«Печать шаблонов проверки дюз» на стр. 93](#)

- **Выполните процедуру Калибровка головки.**

Учитывая то, что между печатающей головкой и носителем есть небольшой зазор, на места усадки чернил различных цветов могут влиять влажность, температура, внутренние силы, создаваемые печатающей головкой, а также направление движения печатающей головки (слева направо или наоборот) или использование двух печатающих головок. В результате при печати может появиться зернистость или размытие.

Выберите **Регулировка носителя — Калибровка головки** в параметрах носителя для корректировки положения печатающей головки во время печати.

 [«Калибровка головки» на стр. 56](#)

- **Выполните процедуру Настройка подачи.**

Большие расхождения в количестве подаваемого носителя приводят к появлению полос (горизонтальные полосы, линии или полосы неравномерных цветов). Выберите **Регулировка носителя — Настройка подачи** в параметрах носителя для корректировки в зависимости от используемого носителя.

 [«Настройка подачи» на стр. 55](#)

## Устранение неполадок

■ **Вы используете оригинальные чернильные пакеты Epson?**

Данный принтер предназначен для работы с чернильными пакетами Epson. Если вы используете неоригинальные чернильные пакеты, отпечатки могут быть блеклыми или отпечатанное изображение может быть изменено, так как уровень оставшихся чернил в картриджах может определяться некорректно. Убедитесь, что вы используете правильные чернильные пакеты.

■ **Вы установили старый чернильный пакет?**

Когда установлен старый чернильный пакет, качество печати ухудшается. Полностью используйте все чернила или до срока годности, указанного на чернильном пакете, или в течение 25 дней со дня перезаправки емкости для чернил.

■ **Имеют ли нагреватели правильную температуру?**

Если отпечатки получаются размытыми, нечеткими или на них присутствуют сгустки чернил, увеличьте температуру. Однако помните, что слишком большое повышение температуры может привести к усадке, сморщиванию или разрушению отпечатка.

Также, если температура окружающей среды низкая, нагревателям может потребоваться больше времени для достижения заданной температуры. Воздействие нагревателей может не иметь нужного эффекта, если носители слишком холодные. Позвольте носителям разогреться до комнатной температуры перед их использованием.

■ **Настройки носителей заданы верно?**

Убедитесь, что настройки носителей, заданные в ПО RIP или в принтере, соответствуют используемым носителям.

■ **Выбрано ли для параметра Движение головки значение Ширина изображения?**

Выбор значения **Ширина изображения** для параметра **Движение головки** в меню настроек приводит к увеличению скорости печати, но также может привести к небольшому ухудшению качества печати. Для достижения хорошего качества печати выберите для параметра **Движение головки** значение **Ширина принтера**.

 [«Меню Настройка принтера» на стр. 113](#)

■ **Сравнивали ли вы результат печати с изображением на дисплее монитора?**


Так как мониторы и принтеры воспроизводят цвета по-разному, цвета на отпечатке могут не полностью соответствовать цветам на экране.

■ **Была ли крышка принтера открыта в процессе печати?**

Открытие крышек в процессе печати приводит к внезапной остановке печатающей головки, что в свою очередь приводит к неравномерности цветов. Не открывайте крышки в процессе печати.

■ **Необходимо перемешивать черные чернила высокой плотности и флуоресцентные чернила.**

Черные чернила высокой плотности и флуоресцентные чернила склонны к оседанию (то есть компоненты чернил опускаются на дно). Перемешивайте чернила в емкостях, где они находятся.

 [«Перемешивание черных чернил высокой плотности и флуоресцентных чернил» на стр. 82](#)

## Отпечаток неправильно расположен на носителе

■ **Правильно ли загружены носители и установлены ли поля?**

Если носители загружены неправильно, результаты печати могут располагаться не по центру носителя или часть данных может быть не напечатана. Следует также проверить, выбраны ли надлежащие значения для параметров меню настройки **Боковое поле** и **Позиция начала печати**.

 [«Загрузка носителя» на стр. 31](#)

 [«Меню Настройка принтера» на стр. 113](#)

■ **Носитель сдвигается?**

Если значение **Выкл** выбрано для параметра **Проверка перекоса нос.** в меню настроек, при сдвиге носителя печать будет продолжена и отпечаток будет выходить за пределы носителя. Задайте в меню для параметра **Проверка перекоса нос.** значение **Вкл**.

 [«Меню Настройка принтера» на стр. 113](#)


## Устранение неполадок

### ■ Достаточно ли ширины носителя для данных печати?

Как правило, если отпечаток шире носителя, печать останавливается, однако данные будут напечатаны за пределами листа, если в меню настройки для параметра **Проверка размера носителя** выбрано значение **Выкл.** Выберите в меню настройки значение **Вкл** для параметра **Проверка размера носителя**.

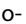
 «Меню Настройка принтера» на стр. 113

### ■ Возможно, носитель слишком тонкий или слишком плотный?

- Проверьте характеристики носителей, чтобы убедиться, могут ли они быть использованы с принтером.  
 «Поддерживаемые типы носителей» на стр. 135
- Для получения информации о том, как сконфигурировать параметры печати с помощью ПО RIP, свяжитесь с производителем RIP.

## Вертикальные линии не совпадают

### ■ Носитель волнистый?

Определенные типы носителей при определенных условиях (влажности и температуры), когда они загружены в принтер, могут стать волнистыми. Если носитель стал волнистым, нажмите кнопку  на панели управления для того, чтобы подать носитель вперед во избежание печати на волнистой части носителя. Мы рекомендуем понизить температуру и влажность для предотвращения появления волнистости на носителе.

### ■ Правильно ли расположена печатающая головка?

Если печатающая головка не откалибрована, печатные линии могут не совпадать нужным образом. В этом случае выберите **Регулировка носителя** — **Калибровка головки** в параметрах носителя для корректировки положения печатающей головки во время печати.

 «Калибровка головки» на стр. 56

### ■ Значение Прижим носителя слишком высокое?

В параметрах носителя уменьшите значение параметра Прижим носителя (сила, которая прижимает носитель во время его движения по тракту).

 «Элемент настройки носителя» на стр. 108

## Печать не останавливается, когда закончился рулон

### ■ Установлено ли значение параметра, отвечающего за определение конца носителя, на Выкл?

Если для параметра **Проверка конца носителя** задано значение **Выкл** в меню Настройка принтера, конец носителя не определяется.

 «Меню Настройка принтера» на стр. 113

## Носитель

### Замятия носителей

#### ■ Носитель смят, загнут, неровный, имеет волнистость?

Отрежьте и удалите неровную часть носителя.

 «Обрез носителей» на стр. 48

#### ■ Носитель загружен непосредственно перед печатью?

Прижимные ролики могут смять носитель, оставленный в принтере, либо носитель может стать волнистым.

## Извлечение замятых носителей

Для устранения замятия сделайте следующее.

### Предостережение

*При открытии или закрытии передней крышки будьте осторожны, чтобы не защемить руки или пальцы. Несоблюдение данного требования может привести к травме.*

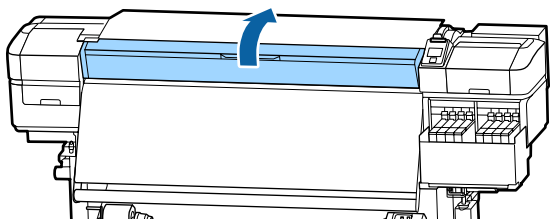
**1** Выключите принтер.

Если отображается сообщение и принтер не выключается, отсоедините оба кабеля.



## Устранение неполадок

- 2** Откройте переднюю крышку.

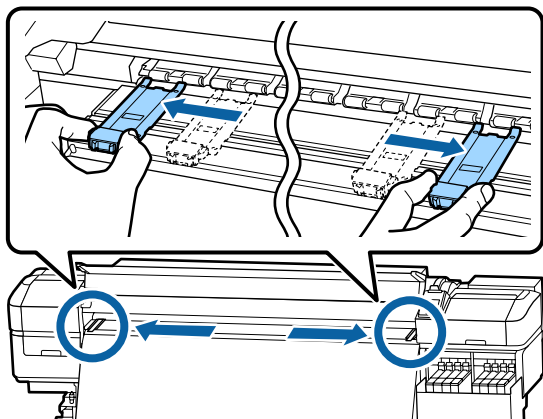


- 3** Сдвиньте держатели носителя в сторону от вала подачи. Для того чтобы переместить держатель носителя, удерживайте лапки с обеих сторон держателя.

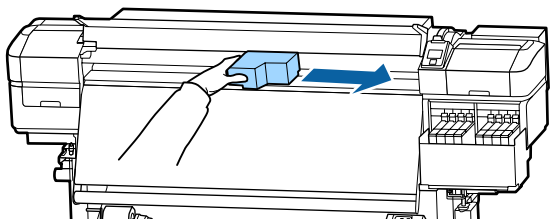
**! Важно!**

Прекратите использование принтера, если держатели носителей деформированы. Продолжение использования может привести к повреждению прижимных роликов или печатающей головки.

Обратитесь в сервисный центр или службу поддержки Epson.



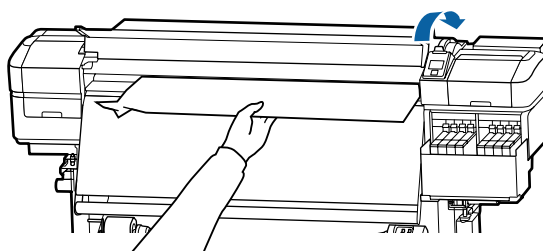
- 4** Если печатающая головка находится над носителем, передвиньте ее в сторону от заматия.



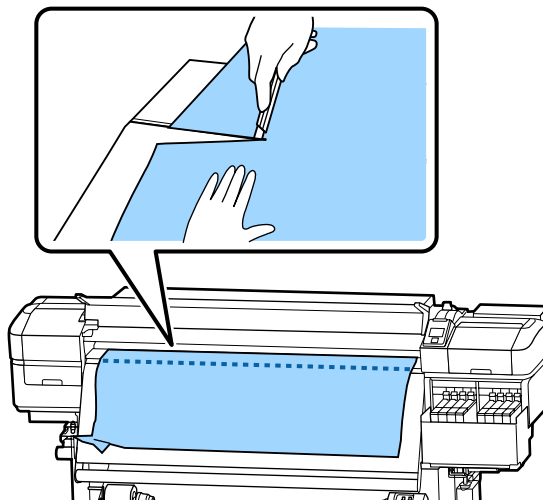
**! Важно!**

Перемещайте печатающую головку только после того, как сдвинули держатели носителя в сторону. Соприкосновение с поврежденными держателями носителей может привести к повреждению печатающей головки.

- 5** Поднимите рычаг загрузки носителей.



- 6** Потяните носитель к пазу для резака и отрежьте порванный или смятый участок носителя.



- 7** Вручную сматывайте носитель.

- 8** Извлеките остатки носителя, которые находятся внутри принтера.

## Устранение неполадок

9

Включите принтер.

**!** **Важно!**

Если принтер будет бездействовать продолжительное время, дюзы печатающей головки не будут закрыты защитными шляпками и высохнут, после чего печать будет производиться некорректно.

При включении принтера защитные шляпки автоматически закрывают печатающую головку.

Заново загрузите носители и продолжите печать.

☞ «Загрузка носителя» на стр. 31

### При запуске печати носитель соскальзывает

- **Деталь обрезки носителя настроена в параметре Подача после нагрева. как Короткий, перемотка или Длинный, перемотка?**

Если носитель обрезается в точке сразу после печати, а затем перематывается, когда запускается следующее задание печати, носитель может слететь с ролика наддува и печать не будет выполнена.

При обрезке после печати удерживайте кнопку ▲, чтобы перемотать конец отпечатка до выемки обрезки, а затем обрежьте.

## Прочее

### Несоответствия во времени перезаправки чернил и состояния регистрации

- **Могут возникать несоответствия в связи с состоянием и средой использования.**

Вы можете устранить любые несоответствия, включив **Настройка заправки** в меню **Настройка принтера**. Дополнительные сведения см. в следующем разделе.

☞ «Меню Настройка принтера» на стр. 113

Если это не приводит к сбросу, даже если используется **Настройка заправки**, устраните несоответствия, продолжив использование блока микросхем без резервирования.

### Нагреватель автоматически выключается

- Нагреватель выключится, если определенное время не получаются задания печати и не возникает ошибок. Время, по истечении которого нагреватели будут автоматически Выкл, может быть задано в параметре **Режим ожидания** меню настройки.

☞ «Меню Настройка принтера» на стр. 113

Нагреватели возвращаются в рабочий режим при получении задания печати, использовании рычага загрузки носителей или любой другой операции, при которой задействованы физические механизмы принтера.

### Дисплей панели управления не включается

- **Принтер находится в спящем режиме?**

Если в течение времени, заданного в параметре **Режим ожидания** меню настройки, никаких операций на принтере не выполняется, принтер переходит в спящий режим. Время задержки перед переходом принтера в спящий режим можно определить в меню Настройка принтера.

☞ «Меню Настройка принтера» на стр. 113

Нагреватели возвращаются в рабочий режим и принтер выходит из спящего режима при получении задания печати, использовании рычага загрузки носителей или любой другой операции, при которой задействованы физические механизмы принтера.

## Устранение неполадок

### Забытый пароль для настройки защиты сети

- Обратитесь в сервисный центр или службу поддержки Epson.

### Внутри принтера горит красный индикатор

- Это не является неисправностью.  
Красный свет производится индикатором красного цвета, расположенным внутри принтера.

## Приложение

# Приложение

За последней информацией обратитесь на веб-сайт Epson (данные актуальны на ноябрь 2019 г.).

## Дополнительное оборудование и расходные материалы

Модель принтера	Продукт	Номер продукта	
SC-F9400H SC-F9460H	Чернильный пакет	Сюан (Голубой)	T46D2
		Magenta (Пурпурный)	T46D3
		Yellow (Жёлтый)	T46D4
		Flourescent Pink	T46D5
		Flourescent Yellow	T46D6
		High Density Black (Черный высокой плотности)	T46D8
SC-F9430H	Чернильный пакет	Сюан (Голубой)	T46H2
		Magenta (Пурпурный)	T46H3
		Yellow (Жёлтый)	T46H4
		Flourescent Pink	T46H5
		Flourescent Yellow	T46H6
		High Density Black (Черный высокой плотности)	T46H8
SC-F9480H	Чернильный пакет	Сюан (Голубой)	T46F2
		Magenta (Пурпурный)	T46F3
		Yellow (Жёлтый)	T46F4
		Flourescent Pink	T46F5
		Flourescent Yellow	T46F6
		High Density Black (Черный высокой плотности)	T46F8
SC-F9400 SC-F9460	Чернильный пакет	Сюан (Голубой)	T46D2
		Magenta (Пурпурный)	T46D3
		Yellow (Жёлтый)	T46D4
		High Density Black (Черный высокой плотности)	T46D8

## Приложение

Модель принтера	Продукт	Номер продукта	
SC-F9430	Чернильный пакет	Сюан (Голубой)	T46H2
		Magenta (Пурпурный)	T46H3
		Yellow (Жёлтый)	T46H4
		High Density Black (Черный высокой плотности)	T46H8
SC-F9480	Чернильный пакет	Сюан (Голубой)	T46F2
		Magenta (Пурпурный)	T46F3
		Yellow (Жёлтый)	T46F4
		High Density Black (Черный высокой плотности)	T46F8

Epson рекомендует использовать только оригинальные чернильные пакеты Epson. Epson не может гарантировать качество и надежность неоригинальных чернил. В результате использования неоригинальных чернил может появиться повреждение, не попадающее под действие гарантии Epson. При определенных условиях такие чернила могут стать причиной неустойчивой работы принтера. Информация об уровне чернил в неоригинальных картриджах может не отображаться.

Продукт	Номер продукта	Описание
Head Cleaning Set (Набор чистки голов.) (кроме моделей SC-F9480H/ SC-F9480)	C13S210051	Следующие расходные материалы включены в набор обслуживания. <input type="checkbox"/> Очиститель (1 шт.) <input type="checkbox"/> Промывочный фильтр (1 шт.) <input type="checkbox"/> Перчатки (2 шт.)
Head Cleaning Set (Набор чистки голов.) (для моделей SC-F9480H/ SC-F9480)	C13S210052	
Maintenance Kit (Комплект инструментов для технического обслуживания) (кроме моделей SC-F9480H/ SC-F9480)	C13S210063	Следующие расходные материалы включены в набор обслуживания. <input type="checkbox"/> Очиститель чернил (1 шт.) <input type="checkbox"/> Чашка (1 шт.) <input type="checkbox"/> Перчатки (12 шт.) <input type="checkbox"/> Чистящие палочки (25 шт.)
Maintenance Kit (Комплект инструментов для технического обслуживания) (для моделей SC-F9480H/ SC-F9480)	C13S210064	
Waste Ink Bottle (Емкость для отработанных чернил)	T7240	Идентична Waste Ink Bottle (Емкость для отработанных чернил), поставляемой с принтером.
Cleaning Stick (Чистящие палочки)	C13S090013	Идентичен продукту, поставляемому с принтером.
Clean Room Wiper (Бытовой очиститель)* <sup>1</sup>	C13S090016	

## Приложение

- \*1 Недоступны для покупки в некоторых странах и регионах. Мы рекомендуем ВЕМСОТ М-3II от корпорации Asahi Kasei при покупке коммерческих продуктов.

## Приложение

## Поддерживаемые типы носителей

С этим принтером возможно использование следующих носителей.

Тип и качество используемых носителей сильно влияют на качество печати. Для выполнения задания печати выберите наиболее подходящие для него носители из имеющихся. За информацией об использовании носителей обратитесь к документации по ним либо свяжитесь с производителем. Перед покупкой носителей в больших количествах попробуйте напечатать небольшой пример и проверьте результат.

### Предостережение

*Т. к. носители тяжелые, их не следует переносить в одиночку.*

*При работе с носителями весом более 40 кг мы рекомендуем использовать подъемник.*

### Важно!

*Не используйте смятые, потертые, порванные или грязные носители.*

### Носитель в рулоне

Размер сердцевин рулона	2 или 3 дюйма
Внешний диаметр рулона	До 250 мм
Ширина носителя	300–1626 мм (64 дюйма)
Толщина носителя	0,04–1,00 мм
Вес рулона	Максимум 45 кг*

\* Ниже приведены характеристики подъемников, которые можно использовать для загрузки носителей массой более 40 кг.

Толщина вилки и стола: до 28 мм

Поверхность вилки и стола можно опустить приблизительно до отметки 190 мм от пола.

## Передвижение и транспортировка принтера

В данном разделе описаны процессы передвижения и транспортировки устройства.

### Передвижение принтера


В данном разделе описан процесс передвижения принтера на другое место в рамках одного этажа, без перемещения по ступенькам, скатам и без использования лифтов. Подробнее о перемещении принтера между этажами или зданиями см. в следующем разделе.

 «Транспортировка» на стр. 136

### Предостережение

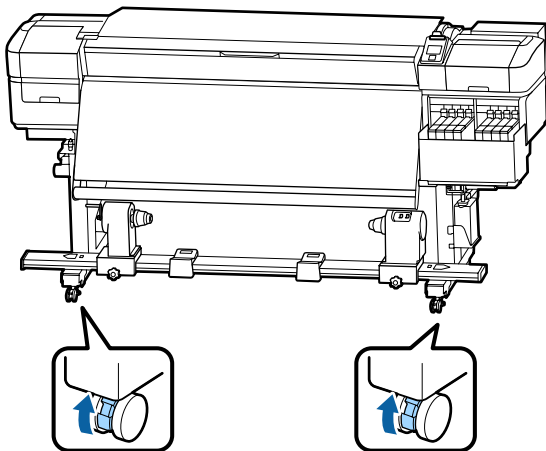
*При передвижении принтера не допускайте его отклонения более чем на 10 градусов вперед или назад от вертикальной оси. В противном случае принтер может упасть, что может привести к непредвиденным последствиям.*

## Подготовка

- 1** Убедитесь, что принтер выключен.
- 2** Извлеките Waste Ink Bottle (Емкость для отработанных чернил).  
 «Замена Waste Ink Bottle (Емкость для отработанных чернил)» на стр. 86
- 3** Отключите от принтера кабель питания и все другие кабели.
- 4** Извлеките носитель из Media Feeding Unit (Устройство подачи/протяжки носителей) и Auto Take-up Reel Unit (Автоматический натяжной ролик).

## Приложение

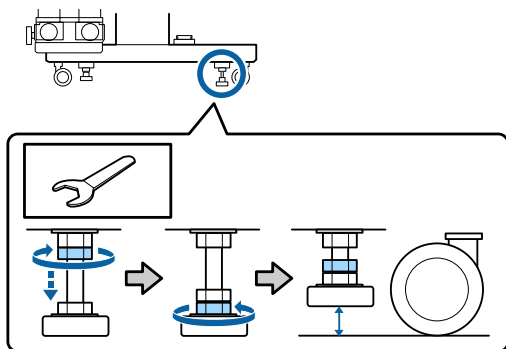
- 5** Разблокируйте два колесика в передней части.



**!** **Важно!**

Если принтер был выровнен по уровню с помощью регуляторов, следует поднять регуляторы над колесиками, прежде чем начинать перемещать принтер. Перемещение принтера без подъема регуляторов может привести к неполадке. Для установки регуляторов необходим входящий в комплект поставки гаечный ключ.

1. Ослабьте гайку в верхней части регулятора.
2. Поверните гайку в нижней части против часовой стрелки.
3. Убедитесь, что регулятор находится над колесиком.



- 6** Передвиньте принтер.

**!** **Важно!**

Ролики стойки принтера предназначены для удобного перемещения принтера внутри здания в рамках одного этажа. Они не предназначены для транспортировки.

## Установка после передвижения

После передвижения принтера сделайте следующее для его подготовки к работе.

- 1 Убедитесь, что место подходит для установки, и установите принтер.
  - ☞ [Руководство по установке](#) (буклет)
 Если у вас нет [Руководство по установке](#), свяжитесь с продавцом или службой поддержки Epson.
  - ☞ [«Служба поддержки» на стр. 152](#)
- 2 Выполняйте параллельную настройку автоматического натяжного ролика.
  - ☞ [«Параллельная настройка автоматического натяжного ролика» на стр. 137](#)
- 3 Подсоедините кабели питания и включите принтер.
  - ☞ [Руководство по установке](#) (буклет)
- 4 Выполните проверку дюз печатающей головки.
  - ☞ [«Печать шаблонов проверки дюз» на стр. 93](#)
- 5 Выполните **Регулировка носителя** в меню настройки и проверьте качество печати.
  - ☞ [«Регулировка носителя» на стр. 54](#)

## Транспортировка

Перед транспортировкой принтера обратитесь в службу поддержки Epson.

☞ [«Служба поддержки» на стр. 152](#)



## Приложение

## Параллельная настройка автоматического натяжного ролика

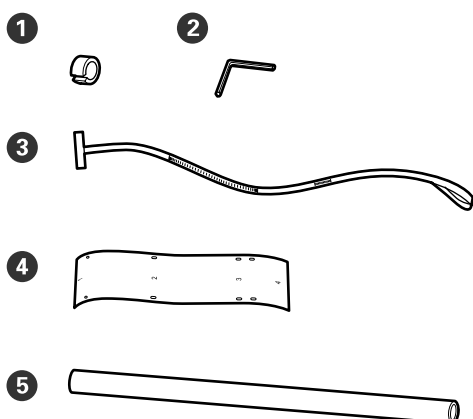
В следующих ситуациях выполняйте параллельную настройку Auto Take-up Reel Unit (Автоматический натяжной ролик).

- ❑ При возникновении проблем с приемом, например при появлении больших перекосов рулона
- ❑ Принтер был перемещен

Над настройкой одновременно должны работать два специалиста, так как они выполняются одновременно на лицевой и задней сторонах принтера.

### Подготовка к параллельной настройке

Выполните параллельную настройку, используя включенные в комплект поставки укороченную сердцевину рулона и инструменты корректировки. Подготовьте следующие элементы перед началом корректировки.



❶	Противовесы
❷	Торцевой ключ
❸	Пленка а

❹	Пленка б (2 шт.)
❺	Сердцевина рулона (более короткий рулон)

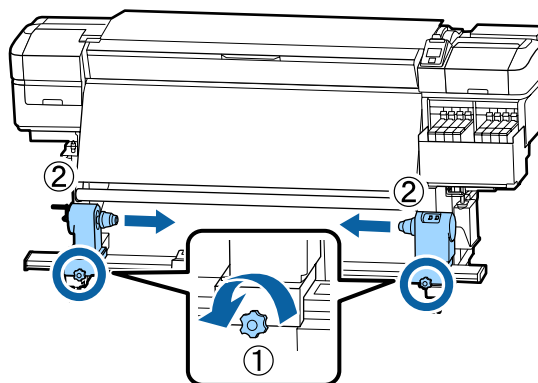
#### Примечание

При повторном использовании пленки клейкая сторона может загрязниться. Смочите безворсовую ткань водой, выжмите ее, затем сотрите пыль и ворсинки, которые могли прилипнуть к обратной стороне.

### Правила регулировки

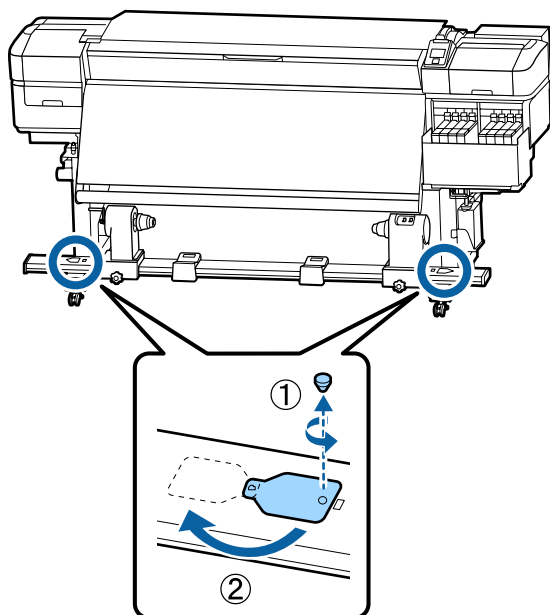
#### Проверка параллельности

- 1 Убедитесь, что принтер выключен.
- 2 Ослабьте оба винта держателя сердцевины рулона и сдвиньте держатели сердцевины рулона внутрь.

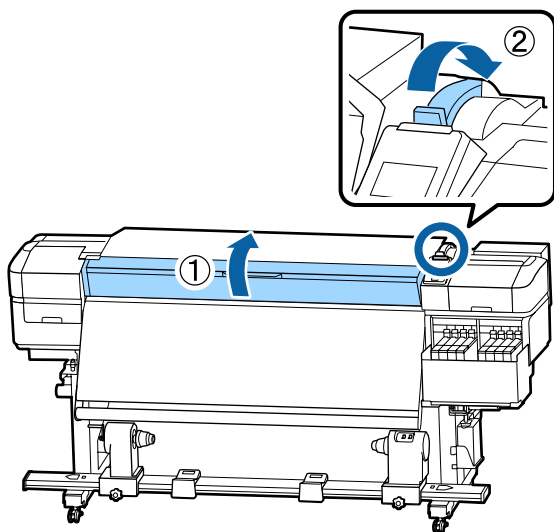


Приложение

- 3** Снимите винты на приведенной ниже иллюстрации, затем поверните крышку, чтобы открыть ее.



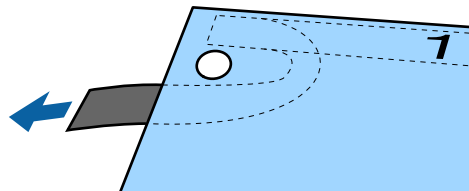
- 4** Откройте переднюю крышку и поднимите рычаг загрузки носителей.



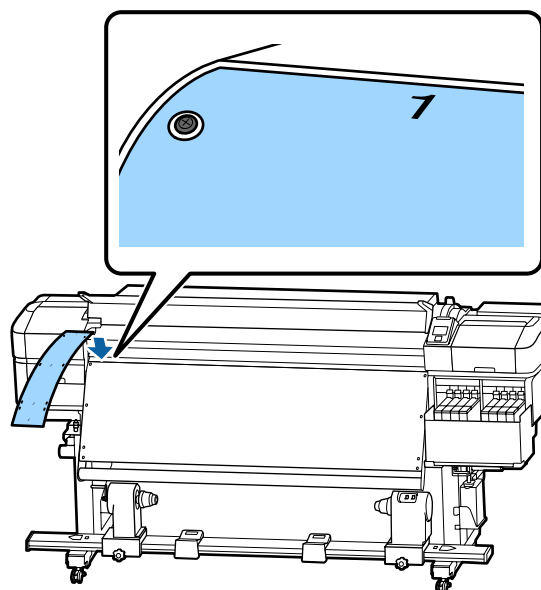
- 5** Как показано на рисунке, выровняйте отверстие 1 пленки b с винтом в верхней части нагревателя и приклейте ее.

**Примечание**

- Снимите защитную пленку с задней части.

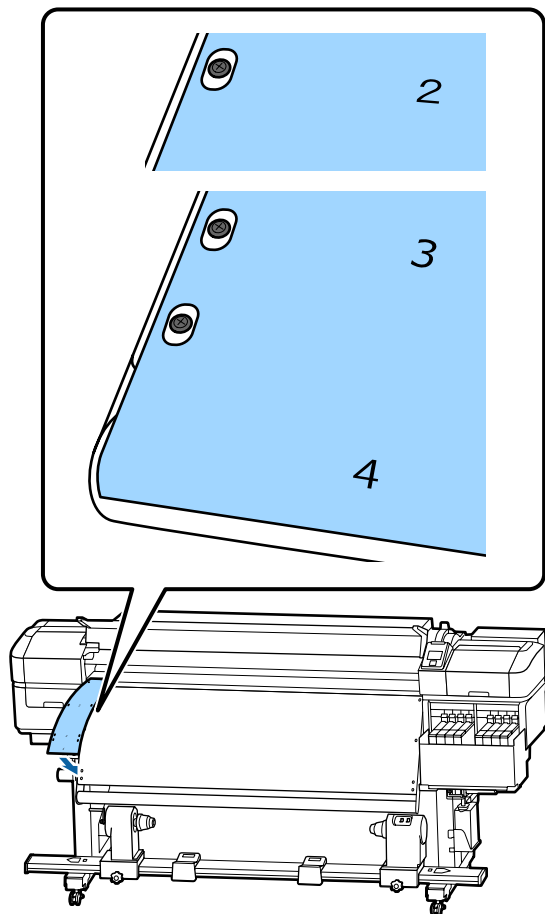


- При повторном использовании пленки клейкая сторона может загрязниться. Смочите безворсовую ткань водой, выжмите ее, затем сотрите пыль и ворсинки, которые могли прилипнуть к обратной стороне.



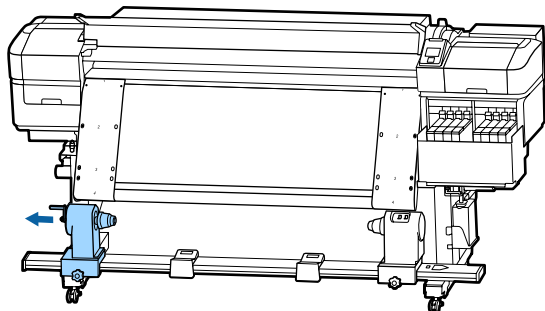
Приложение

- 6** Как показано на рисунке, выровняйте отверстие 2, отверстие 3 и отверстие 4 пленки b с винтами на левом краю нагревателя и приклейте ее.



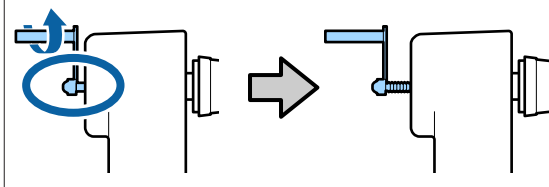
- 7** Повторите шаги 5 и 6 для приклеивания другой пленки b к правой стороне нагревателя.

- 8** Переместите держатель сердцевины рулона к внешней стороне.

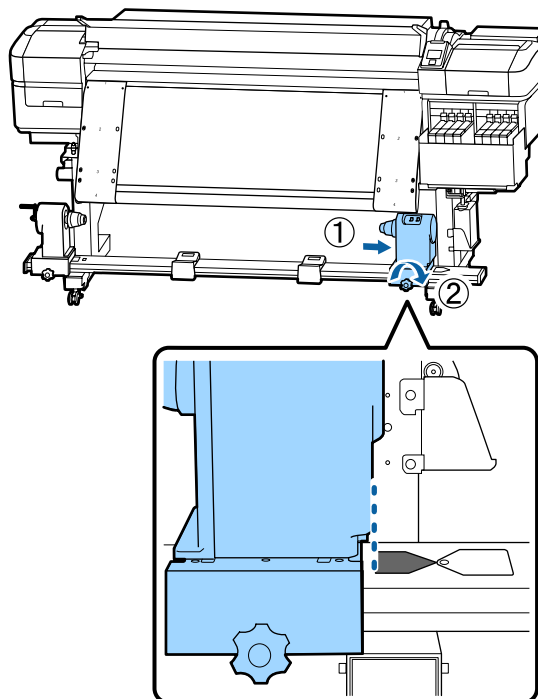


**!** **Важно!**

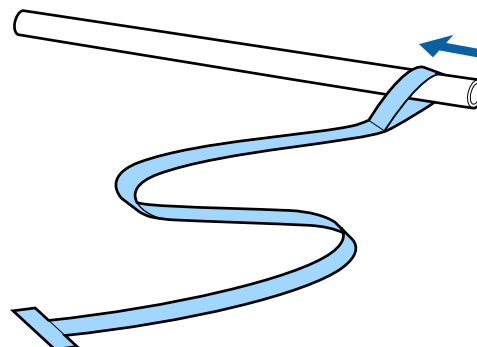
Если левая ручка держателя сердцевины рулона не видна, прокрутите ручку вперед до остановки, как показано на рисунке. Сердцевина рулона не может быть загружена правильно, если ручка держателя не видна.



- 9** Выровняйте правый держатель сердцевины рулона с пунктирной линией, затем затяните фиксирующий винт держателя сердцевины рулона.

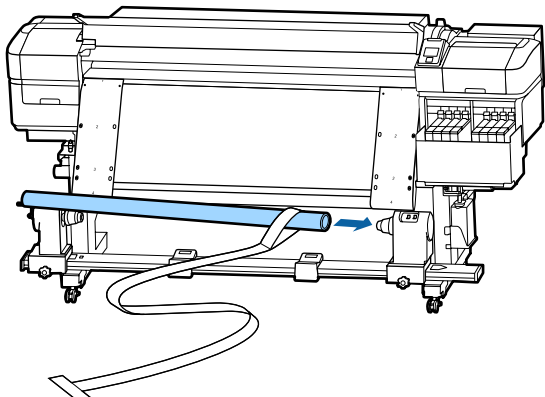


- 10** Пропустите пленку через сердцевину рулона.

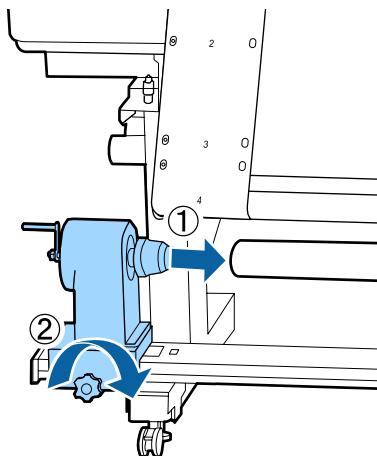


Приложение

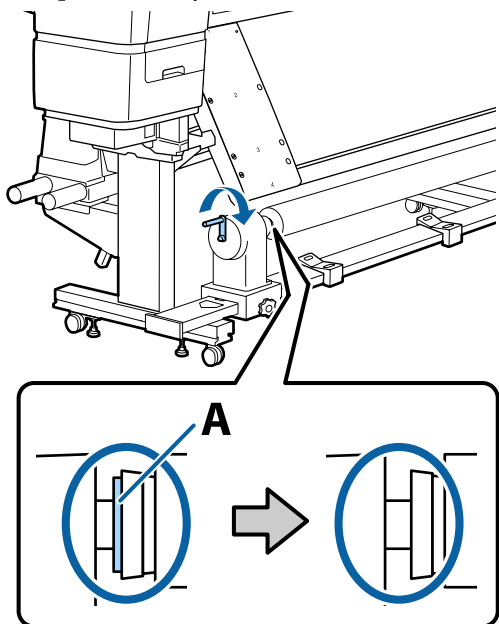
- 11** Вставьте сердцевину рулона в правый держатель сердцевины рулона.



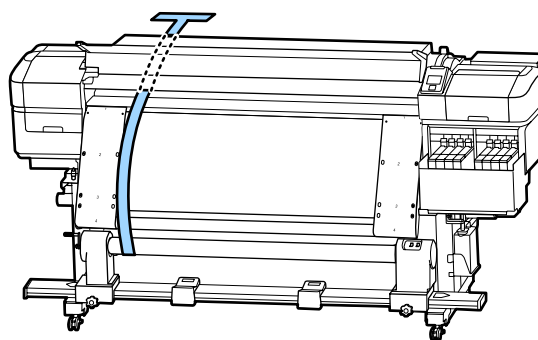
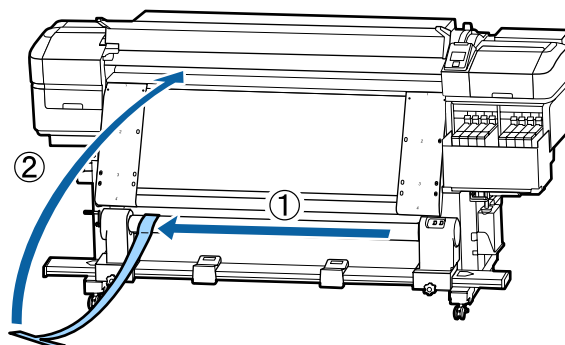
- 12** Вставьте левый держатель сердцевины рулона, затем затяните винты, фиксирующие держатели рулона.



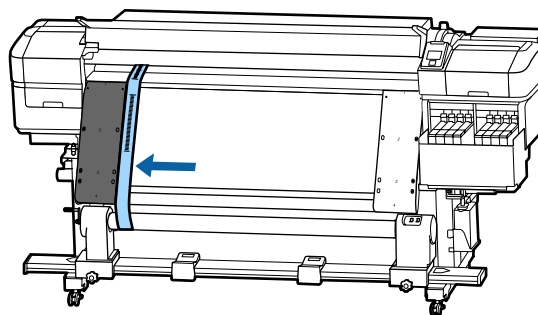
- 13** Вращайте ручку до тех пор, пока часть А (на иллюстрации) не будет полностью вставлена.



- 14** Выведите пленку а к левой стороне пленки b, затем вставьте передний край пленки в принтер.

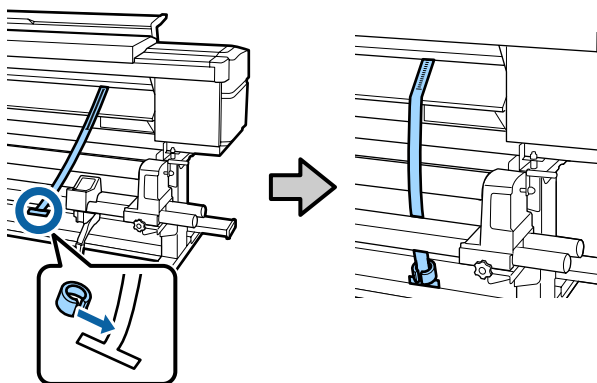


- 15** Протяните пленку а в точности вдоль пленки b, выравнивая по левому краю.

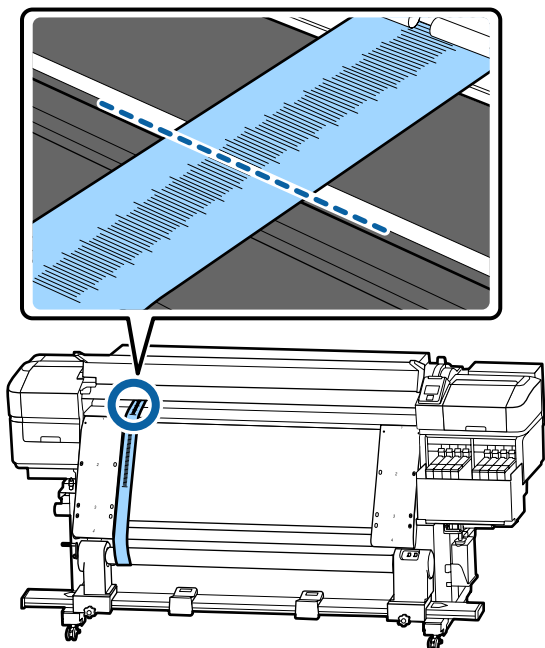


Приложение

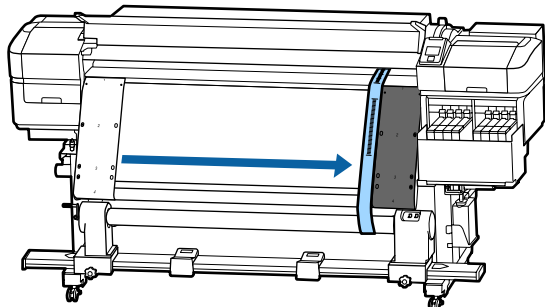
- 16** Прикрепите противовес к пленке на задней стороне принтера, позволив ей свисать, как показано на следующем рисунке.



- 17** После того как пленка перестанет раскачиваться, запишите значение шкалы, где пленка заходит на белую полосу вала.



- 18** Поднимите пленку а спереди и сзади принтера. Переместите ее, чтобы идеально выровнять относительно пленки b по правому краю.

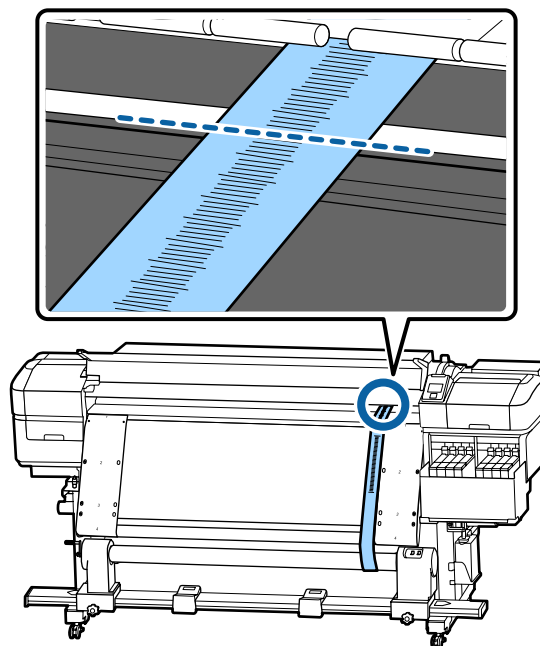


- 19** После того как пленка перестанет раскачиваться, запишите значение шкалы на переднем крае белой полосы на валу.

Если различие между значениями по обеим сторонам более чем 0,5 мм, перейдите к регулировкам, приведенным в следующем разделе.

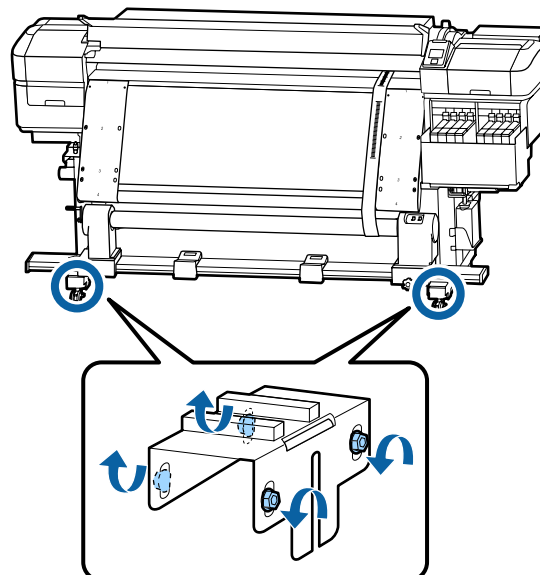
Если разница составляет менее 0,5 мм, регулировки не требуются. Сведения о снятии пленок см. ниже.

«Выполнение регулировки» на стр. 143



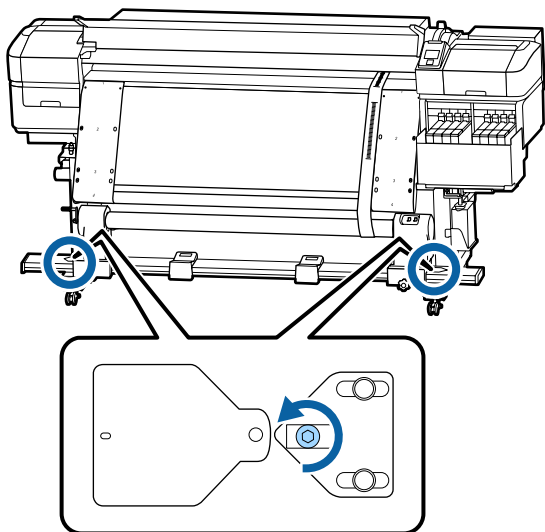
**Регулировка**

- 1** Ослабьте все металлические фиксирующие винты, как показано на следующем рисунке.

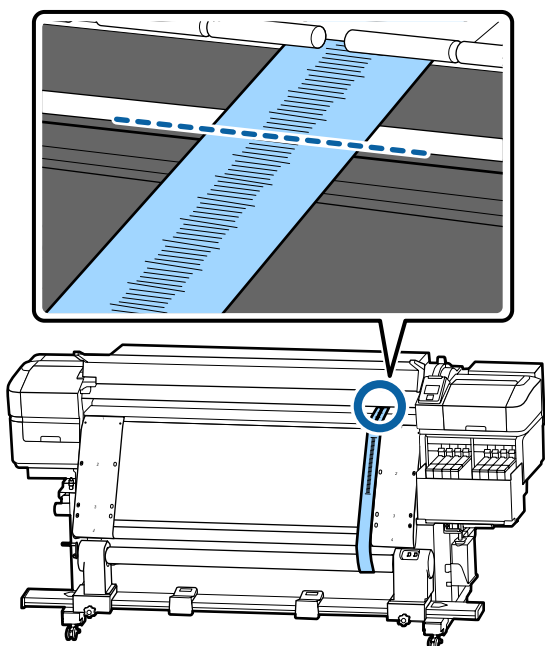


## Приложение

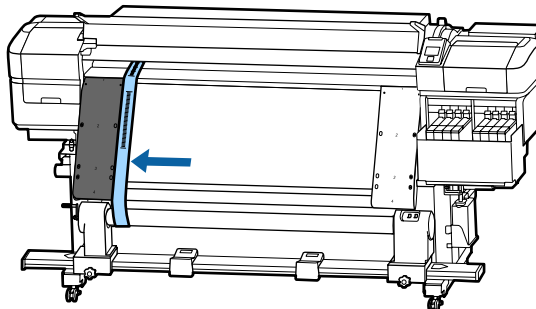
- 2** Полностью ослабьте винты регулировки на обеих сторонах, как показано на следующем рисунке.



- 3** Убедитесь, что пленка а идеально выровнена относительно пленки б, затем запишите значение на шкале в том месте, где пленка а заходит за передний край белой полосы на валу.



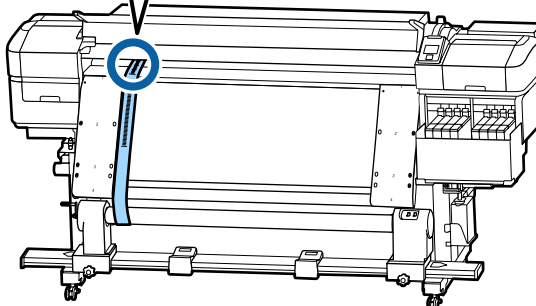
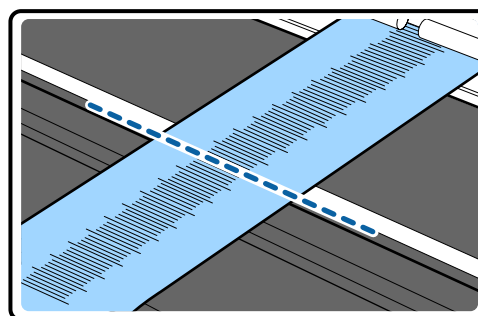
- 4** Переместите пленку, чтобы идеально выровнять относительно пленки б по левому краю.



- 5** После того как пленка перестанет раскачиваться, запишите значение шкалы на переднем крае белой полосы на валу.

Если различие между значениями по обеим сторонам более чем 0,5 мм, перейдите к шагу 6 для регулировки винта.

Если разница составляет менее 0,5 мм, перейдите к шагу 7.



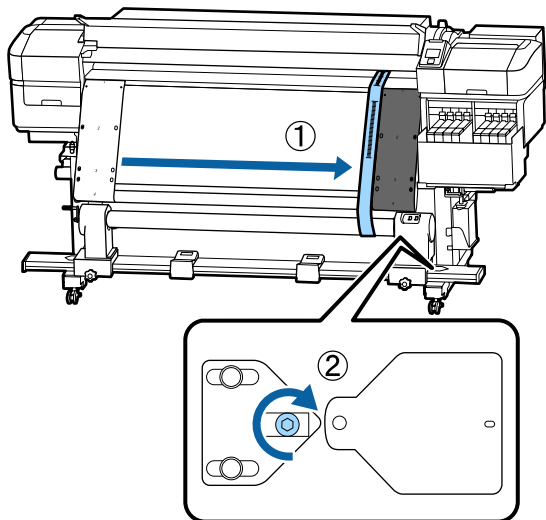
- 6** Идеально выровняйте пленку а относительно пленки б на стороне, которую следует настраивать.

При проверке шкалы поворачивайте винт регулировки по часовой стрелке, пока разница в значениях на обеих сторонах не будет меньше 0,5 мм.

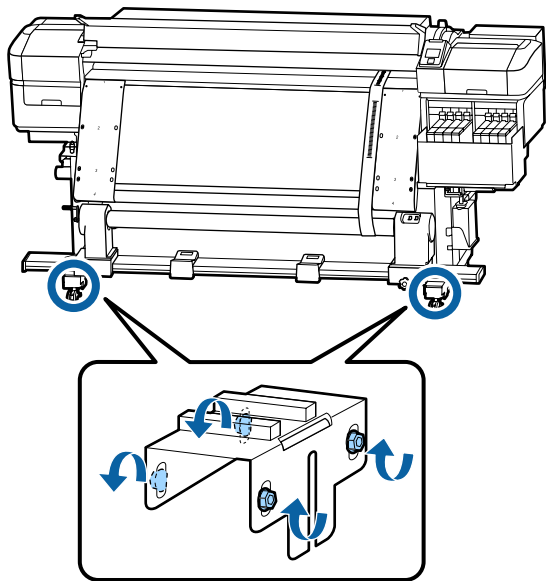
Шкала перемещается при повороте винта. Полный оборот винта уменьшает значение примерно на 0,6 мм.

## Приложение

Пример при более высоком значении на правой стороне



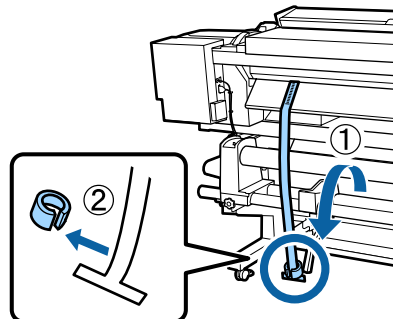
7 Затяните все винты, как показано на следующем рисунке.



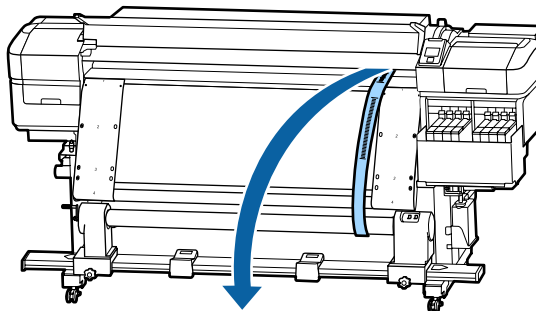
Затем перейдите к следующему разделу, выполнив регулировку.

## Выполнение регулировки

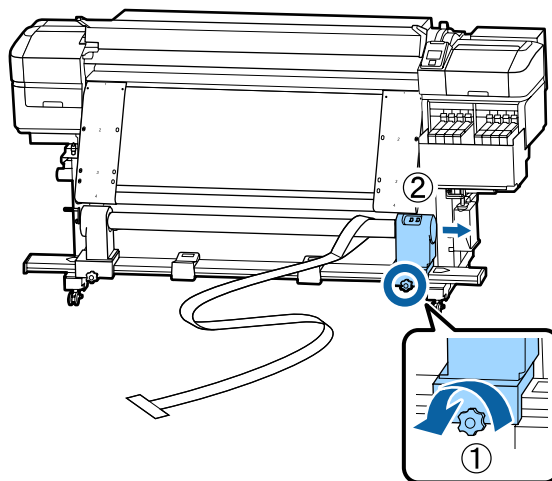
1 Снимите противовес, прикрепленный к пленке а на задней стороне принтера.



2 Потяните пленку а с лицевой стороны принтера.

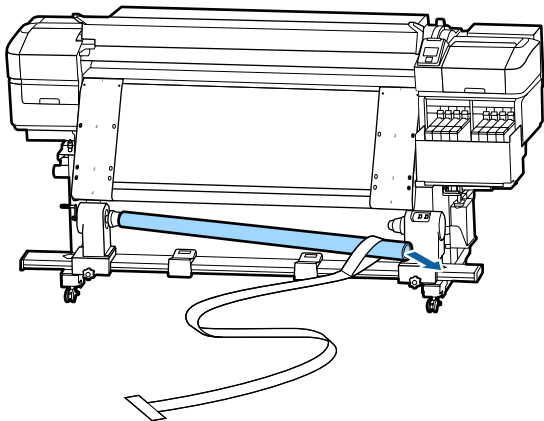


3 Ослабьте фиксирующие винты держателя сердцевины рулона с правой стороны и извлеките держатель сердцевины рулона.

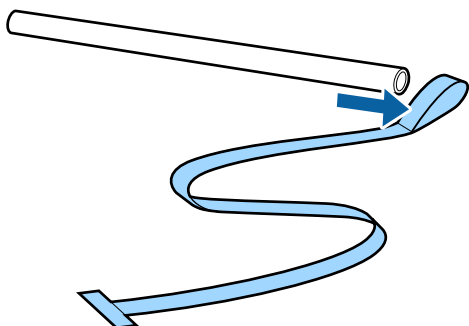


Приложение

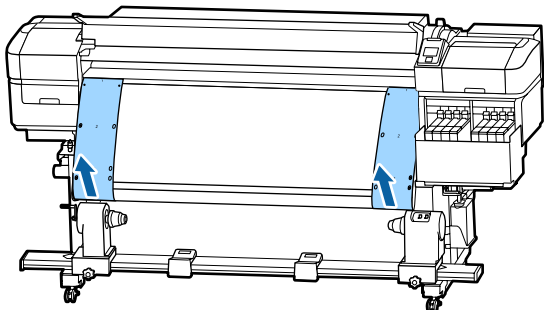
**4** Извлеките сердцевину рулона.



**5** Извлеките пленку из сердцевин рулона.



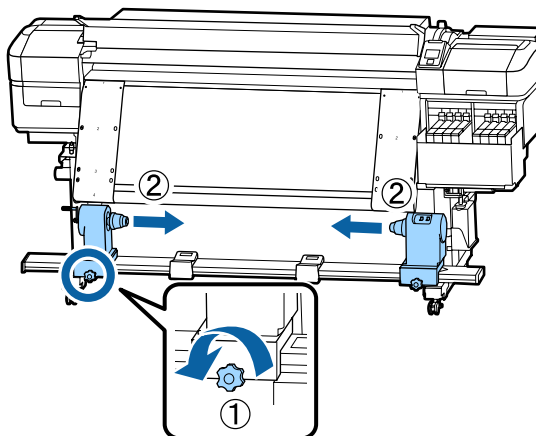
**6** Извлеките из принтера пленку *b*.



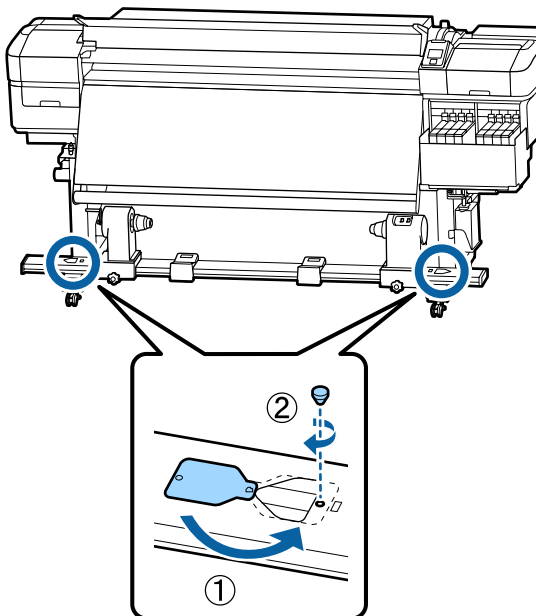
**Примечание**

Уберите пленки *a* и *b* на хранение вместе с противовесом. Убедитесь, что на пленках нет складок. Если вы планируете повторное использование пленок, уберите с них пыль и растяните их перед использованием.

**7** Ослабьте фиксирующий винт держателя сердцевин рулона с левой стороны и переместите оба держателя сердцевин рулона внутрь.



**8** Поверните крышку, как показано на следующем рисунке, чтобы закрыть ее, затем затяните винт.





## Приложение

## Список параметров носителя для каждого типа носителя

В следующей таблице показаны параметры носителей, которые регистрируются при выборе типа носителя.

Элемент	Тип носителя				
	Очень тонкая	Тонкая	Плотная	Очень плотная	Клейкая
Зазор печат. головки	2.0	2.0	2.0	2.0	2.0
Температура нагрева	50 °C	50 °C	50 °C	50 °C	50 °C
Время сушки на проход	0 сек	0 сек	0 сек	0 сек	0 сек
Подача после нагрева.	Выкл	Выкл	Выкл	Выкл	Выкл
Подача пустой области	Стандартный	Стандартный	Стандартный	Стандартный	Стандартный
Натяжение при подаче	Lv6	Lv6	Lv6	Lv6	Lv6
Натяжение при намотке	Lv4	Lv8	Lv8	Lv8	Lv8
Прижим носителя	Lv2	Lv8	Lv8	Lv8	Lv8
Движение головки	Ширина изображения	Ширина изображения	Ширина изображения	Ширина изображения	Ширина изображения
Многослойная печать	Выкл	Выкл	Выкл	Выкл	Выкл
Огранич. скор. подачи	Выкл	Выкл	Выкл	Выкл	Выкл
Нагр. прижим. ролика	Основная	Основная	Основная	Основная	Основная
Устранить перекос	Вкл	Вкл	Вкл	Вкл	Вкл
Цикл период. очистки	Выкл	Выкл	Выкл	Выкл	Выкл
Исключение слипания	Вкл	Выкл	Выкл	Выкл	Выкл
Уменьшить полосу печ.	Выкл	Выкл	Выкл	Выкл	Выкл

## Приложение

## Требования к системе

Все программное обеспечение можно использовать в следующих средах (данные актуальны на ноябрь 2019 г.).

Список поддерживаемых операционных систем может быть изменен.

За последней информацией обратитесь на веб-сайт Epson

### Epson Edge Dashboard

Приложение Epson Edge Dashboard можно использовать в следующих средах.

 **Важно!**

*Компьютер, на котором установлено ПО Epson Edge Dashboard, должен отвечать следующим требованиям.*

*Если эти требования не выполняются, программное обеспечение не сможет отслеживать состояние принтера надлежащим образом.*

- Отключите функцию гибернации на компьютере.
- Отключите функцию спящего режима, чтобы компьютер не мог переходить в спящий режим.

#### Windows

Операционные системы	Windows 7 SP1/Windows 7 x64 SP1 Windows 8/Windows 8 x64 Windows 8.1/Windows 8.1 x64 Windows 10/Windows 10 x64
ЦП	Многоядерный процессор (частотой 3,0 ГГц или выше)
Доступная память	4 ГБ или больше
Жесткий диск (свободное место во время установки)	2 ГБ или больше
Разрешение экрана	1280 × 1024 или выше
Интерфейс связи	Высокоскоростной USB Ethernet 1000Base-T
Браузер	Internet Explorer 11 Microsoft Edge

#### Mac

Операционные системы	Mac OS X 10.7 Lion
ЦП	Многоядерный процессор (частотой 3,0 ГГц или выше)

## Приложение

Доступная память	4 ГБ или больше
Жесткий диск (свободное место во время установки)	2 ГБ или больше
Разрешение экрана	1280 × 1024 или выше
Интерфейс связи	Высокоскоростной USB Ethernet 1000Base-T
Браузер	Safari 6 или более поздних версий

### Linux

Дистрибутив	Debian 8.6 64bit (MATE desktop environment only) или более поздних версий
ЦП	Многоядерный процессор (частотой 3,0 ГГц или выше)
Доступная память	4 ГБ или больше
Жесткий диск (свободное место во время установки)	2 ГБ или больше
Разрешение экрана	1280 × 1024 или выше
Интерфейс связи	Высокоскоростной USB Ethernet 1000Base-T
Браузер	Mozilla Firefox 45 (ESR) или более поздних версий

---

## Epson Edge Print

Операционная система (ОС)	Windows 7 SP1/Windows 7 SP1 x64 Windows 8/Windows 8 x64 Windows 8.1/Windows 8.1 x64 Windows 10/Windows 10 x64 * Рекомендуется 64-разрядная система.
ЦП	Многоядерный процессор (частотой 3,0 ГГц или выше)
Доступная память	4 ГБ или больше
Жесткий диск (свободное место во время установки)	50 ГБ и выше
Разрешение экрана	1280 × 1024 или выше
Интерфейс связи	Высокоскоростной USB Ethernet 100Base-TX/1000Base-T

Рекомендуется установить это ПО на компьютер с более высокими техническими характеристиками, так как оно будет совместно использоваться с такими приложениями, как Adobe Illustrator.

## Приложение

Кроме того, объем данных, обрабатываемых этим ПО, обычно составляет несколько гигабайт, а при обработке заданий на печать плакатов высокого качества этот объем может достигать нескольких десятков гигабайт.

Поэтому рекомендуется использовать компьютер с достаточным объемом свободного пространства на жестком диске.

## Приложение

## Таблица спецификаций

Характеристики принтера	
Метод печати	Струйная, по запросу
Конфигурация дюз	SC-F9400H Series: 360 дюз × 2 × 2 ряда × 4 цвета (High Density Black (Черный высокой плотности), Cyan (Голубой), Magenta (Пурпурный), Yellow (Жёлтый)) 360 дюз × 2 ряда × 2 цвета (Flourescent Yellow, Flourescent Pink)
	SC-F9400 Series: 360 дюз × 2 × 2 ряда × 4 цвета (High Density Black (Черный высокой плотности), Cyan (Голубой), Magenta (Пурпурный), Yellow (Жёлтый))
Разрешение (максимальное)	720 × 1440 т/д
Код управления	Растр ESC/P (неизвестные команды)
Метод загрузки носителей	Фрикционная подача
Встроенная память	512 МБ основной (Main) 128 МБ сетевой (Network)
Интерфейс	Высокоскоростной USB, соответствующий спецификациям USB 2.0. 100Base-TX/1000Base-T*1 (10Base-T не поддерживается)
Номинальное напряжение (№ 1, № 2)	100–120 В переменного тока 200–240 В переменного тока
Номинальная частота (№ 1 и № 2)	50/60 Гц
Номинальный ток (№ 1, № 2)	10 А (от 100 до 120 В перем. тока) 5 А (от 200 до 240 В перем. тока)

## Характеристики принтера

Энергопотребление (итого для № 1 и № 2)	SC-F9400H Series: В режиме печати: ок. 600 Вт В режиме готовности: ок. 380 Вт В спящем режиме: ок. 14 Вт В отключенном состоянии: ок. 0,9 Вт
	SC-F9400 Series: В режиме печати: ок. 570 Вт В режиме готовности: ок. 340 Вт В спящем режиме: ок. 14 Вт В отключенном состоянии: ок. 1,0 Вт

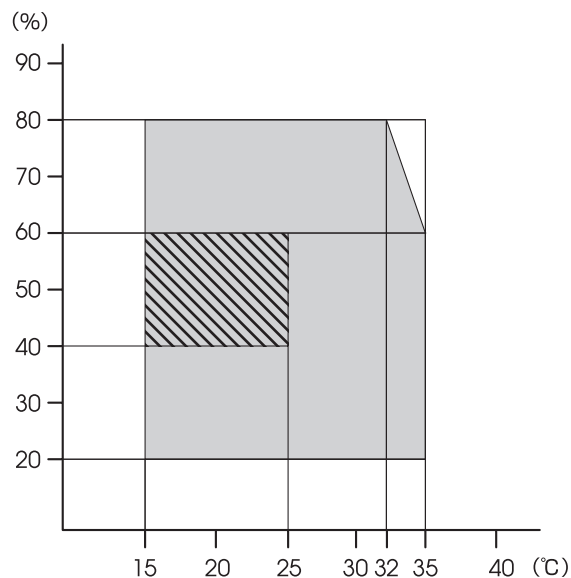
## Температура и влажность (без конденсата)

При печати	От 15 до 25 °С, от 40 до 60 %
Загрузка или обслуживание носителей и т. д.	От 15 до 35 °С, от 20 до 80 %
Хранение (перед распаковкой)	От -20 до 60 °С, от 5 до 85 % (в течение 120 часов при 60 °С; в течение месяца при 40 °С)
Хранение (перед заправкой чернилами)	От -20 до 40 °С, от 5 до 85 % (в течение месяца на уровне 40 °С)

## Диапазон температур и влажности

Серая область: при загрузке носителей или обслуживании и т. д.

Заштрихованная область: при печати



## Приложение

**Характеристики принтера**

Размеры	При хранении: 2620 (Ш) × 934 (Г) × 1332 (В) мм При максимальном размере: 2620 (Ш) × 934 (Г) × 1670 (В) мм
Вес*2	Приблизительно 290 кг

\*1. Используйте экранированную витую пару (категории 5е или выше).

\*2. Чернила не входят в комплект.

**Важно!**

Используйте этот принтер на высотах ниже 2000 м.

**ВНИМАНИЕ!**

Настоящее изделие относится к оборудованию класса А. При использовании в бытовой обстановке это оборудование может нарушать функционирование других технических средств в результате создаваемых промышленных радиопомех. В этом случае от пользователя может потребоваться принятие адекватных мер.

**Характеристики чернил**

Тип	Специальный чернильный пакет
Сублимационные чернила	SC-F9400H Series: Flourescent Yellow, Flourescent Pink, High Density Black (Черный высокой плотности), Cyan (Голубой), Magenta (Пурпурный), Yellow (Жёлтый)  SC-F9400 Series: High Density Black (Черный высокой плотности), Cyan (Голубой), Magenta (Пурпурный), Yellow (Жёлтый)
Использовать до	Дата, напечатанная на чернильном пакете (хранится при обычных температурах)
Срок окончания гарантии на качественную печать	25 дней с момента перезаправки емкости из чернильного пакета
Температура хранения	От 5 до 35 °C
Емкость	Начальный объем: 1000 мл (все цвета)  При дозаправке: 1100 мл (High Density Black (Черный высокой плотности), Cyan (Голубой), Magenta (Пурпурный), Yellow (Жёлтый)) 1000 мл (Flourescent Yellow, Flourescent Pink)

**Примечание**

Чтобы обеспечить цветопередачу при печати, поддерживайте стабильную комнатную температуру от 15 до 25 °C.

**Сведения о декларации ЕС о соответствии**

Полный текст декларации ЕС о соответствии для этого оборудования доступен по следующему адресу в Интернете:

<http://www.epson.eu/conformity>

## Приложение

**Информация для потребителя**

Информация о назначении изделия	Широкоформатный струйный принтер предназначен для печати изображений на различных носителях.
Изготовитель	SEIKO EPSON CORPORATION Адрес: 3-5, Ова 3-темэ, Сува-ши, Нагано-кен 392-8502 Япония Телефон: 81-266-52-3131
Официальный представитель в странах СНГ	ООО «Эпсон СНГ» 129110, Москва, улица Щепкина 42, строение 2а, 3 этаж Телефон: +7 (495) 777-0355/56 <a href="http://www.epson.ru/info_CIS@epson.ru">http://www.epson.ru/info_CIS@epson.ru</a>  Представительство компании «Эпсон Европа Б.В.» (Нидерланды) 129110, Москва, улица Щепкина 42, строение 2а, 3 этаж Телефон: +7 (495) 777-0355/56 <a href="http://www.epson.ru/">http://www.epson.ru/</a>
Месяц и год изготовления	Указано на табличке с серийным номером.
Наименование страны, где изготовлено	Указано на табличке с серийным номером.

Соответствует требованиям технического регламента Таможенного союза «О безопасности низковольтного оборудования» (ТР ТС 004/2011); Технического регламента Таможенного союза «Об электромагнитной совместимости технических устройств» (ТР ТС 020/2011).

Веб-сайт технической поддержки Epson обеспечивает помощь в решении проблем, которые не могут быть решены при использовании документации по продукту. Если у вас есть Web-браузер и вы можете подключиться к Интернет, то обратитесь к этому сайту по адресу: <http://www.epson.ru/>



---

## Служба поддержки

---

### Веб-сайт технической поддержки

Данный ресурс помогает решить проблемы, которые не удастся решить путем применения инструкций по устранению неполадок, приведенных в документации по продукту. Если у вас есть веб-браузер и вы можете подключиться к сети Интернет, то обратитесь к этому сайту по адресу:

<https://support.epson.net/>

Если вам нужны свежие версии драйверов, список часто задаваемых вопросов, инструкции или другие доступные файлы, заходите на сайт:

<https://www.epson.com>

После чего обратитесь к разделу поддержки на локальном веб-сайте Epson.

## Обращение в службу поддержки пользователей продукции Epson

---

### Перед обращением в Epson

Если ваше устройство Epson работает неправильно и вы не можете решить проблему, руководствуясь информацией по устранению неисправностей, изложенной в технической документации по устройству, обратитесь за помощью в службу поддержки клиентов Epson. Если адрес службы поддержки для вашего региона отсутствует в списке, обратитесь в сервисный центр.

Чтобы быстрее и оперативнее решить ваши проблемы, уточните, пожалуйста, следующие данные.

- Серийный номер продукта (Обычно серийный номер находится на этикетке, наклеенной на тыльной стороне устройства.)
- Модель продукта
- Версия программного обеспечения продукта (Щелкните **About**, **Version Info** или аналогичную кнопку в программном обеспечении продукта.)
- Марка и модель используемого компьютера
- Название и версия используемой на компьютере операционной системы
- Названия и версии приложений, обычно используемых для работы



## Служба поддержки пользователей в Северной Америке

Компания Epson предоставляет указанные ниже услуги технической поддержки.

### Интернет-поддержка

Зайдите на сайт технической поддержки Epson по адресу <https://epson.com/support> и укажите свое устройство, чтобы найти инструкции по решению распространенных проблем. Вы можете загрузить драйверы и документацию, получить ответы на часто задаваемые вопросы и рекомендации по устранению неисправностей, а также отправить вопросы в Epson по электронной почте.

### Общение с представителем службы поддержки по телефону

Звоните: (562) 276-1300 (США) или (905) 709-9475 (Канада), с 6:00 до 18:00 по тихоокеанскому времени, с понедельника по пятницу. Дни и часы технической поддержки могут меняться без предварительного предупреждения. За звонок может сниматься плата.

Перед тем как звонить в службу поддержки Epson, подготовьте следующую информацию.

- Наименование изделия
- Серийный номер продукта
- Подтверждающие покупку документы (например, квитанцию) и дата продажи
- Конфигурация компьютера
- Описание проблемы

#### Примечание

О технической поддержке другого ПО в вашей системе см. документацию к этому ПО.

## Приобретение расходных материалов и дополнительных принадлежностей

Вы имеете возможность приобрести оригинальные чернильные картриджи Epson, ленточные картриджи, бумагу и дополнительные принадлежности от авторизованного реселлера компании Epson. Чтобы найти ближайшего к вам реселлера, позвоните по номеру 800-GO-EPSON (800-463-7766). Также доступна покупка продукции в Интернете по адресу <https://www.epsonstore.com> (в США) или <https://www.epson.ca> (в Канаде).

## Служба поддержки пользователей в Европе

Сведения о контактах компании Epson в Европе см. в документе по [общеевропейской гарантии](#).

## Служба поддержки пользователей на Тайване

Контакты для получения информации, технической поддержки и обслуживания.

### Адрес в Интернете (<https://www.epson.com.tw>)

Доступны сведения о характеристиках продуктов, драйверы для загрузки и запрос сведений о продуктах.

## Служба поддержки Epson Helpdesk (телефон: +0800212873)

Наша служба поддержки окажет по телефону следующую помощь.

- Запросы по продажам и сведения о продуктах
- Вопросы или проблемы, связанные с использованием продуктов
- Запросы о гарантии и ремонте

## Служба поддержки

## Сервисный центр Epson:

Телефон	Факс	Адрес
02-23416969	02-23417070	№ 20, Beiping E. Rd., Zhongzheng Dist., Taipei City 100, Taiwan
02-27491234	02-27495955	1F., № 16, Sec. 5, Nanjing E. Rd., Songshan Dist., Taipei City 105, Taiwan
02-32340688	02-32340699	№ 1, Ln. 359, Sec. 2, Zhongshan Rd., Zhonghe City, Taipei County 235, Taiwan
039-605007	039-600969	№ 342-1, Guangrong Rd., Luodong Township, Yilan County 265, Taiwan
038-312966	038-312977	№ 87, Guolian 2nd Rd., Hualien City, Hualien County 970, Taiwan
03-4393119	03-4396589	5F., № 2, Nandong Rd., Pingzhen City, Taoyuan County 32455, Taiwan (R.O.C.)
03-5325077	03-5320092	1F., № 9, Ln. 379, Sec. 1, Jingguo Rd., North Dist., Hsinchu City 300, Taiwan
04-23011502	04-23011503	3F., № 30, Dahe Rd., West Dist., Taichung City 40341, Taiwan (R.O.C.)
04-23805000	04-23806000	№ 530, Sec. 4, Henan Rd., Nantun Dist., Taichung City 408, Taiwan
05-2784222	05-2784555	№ 463, Zhongxiao Rd., East Dist., Chiayi City 600, Taiwan
06-2221666	06-2112555	№ 141, Gongyuan N. Rd., North Dist., Tainan City 704, Taiwan
07-5520918	07-5540926	1F., № 337, Minghua Rd., Gushan Dist., Kaohsiung City 804, Taiwan

Телефон	Факс	Адрес
07-3222445	07-3218085	№ 51, Shandong St., Sanmin Dist., Kaohsiung City 807, Taiwan
08-7344771	08-7344802	1F., № 113, Shengli Rd., Pingtung City, Pingtung County 900, Taiwan

## Служба поддержки пользователей в Австралии и Новой Зеландии

Epson Australia/New Zealand стремится обеспечить для своих клиентов высокий уровень обслуживания. Наряду с документацией к продукту мы предоставляем следующие источники получения информации.

### Ваш поставщик

Не забывайте, что ваш поставщик готов помочь вам найти и устранить большинство возникших проблем. При возникновении проблем следует в первую очередь обращаться к поставщику; работники могут оперативно предложить решение проблемы либо посоветовать следующий шаг для ее решения.

### URL-адрес в Интернете

#### Австралия

<https://www.epson.com.au>

#### Новая Зеландия

<https://www.epson.co.nz>

Посетите сайт Epson Australia/New Zealand в Интернете.

На сайте доступны драйверы для загрузки, контактные данные компании Epson, информация о новых продуктах и техническая поддержка (по электронной почте).

## Служба поддержки

### Служба поддержки Epson Helpdesk

Служба поддержки Epson Helpdesk является последним резервом, призванным предоставить нашим клиентам доступ к нужному совету. Операторы службы поддержки могут оказать помощь при установке, настройке и эксплуатации пользователем продукта Epson. Персонал службы предпродажной поддержки может предоставить литературу о новых продуктах Epson и посоветовать местонахождение ближайшего поставщика или сервисного центра. Служба поддержки может дать ответы на самые разнообразные вопросы.

Ниже приведены номера службы поддержки:

Австралия	Телефон:	1300 361 054
	Факс:	(02) 8899 3789
Новая Зеландия	Телефон:	0800 237 766

Хотелось бы, чтобы во время звонка вся соответствующая информация была у вас под рукой. Чем больше информации подготовлено, тем быстрее мы поможем решить проблему. К такой информации относятся документация на используемый продукт Epson, тип компьютера, операционная система, прикладные программы и любые данные, которые могут, по вашему мнению, понадобиться.

### Служба поддержки пользователей в Сингапуре

Epson Singapore предоставляет следующие источники информации, поддержки и обслуживания.

#### Адрес в Интернете (<https://www.epson.com.sg>)

Доступны: информация о характеристиках продуктов, драйверы для загрузки, ответы на часто задаваемые вопросы, ответы на запросы о продаже и техническая поддержка по электронной почте.

### Служба поддержки Epson Helpdesk (Телефон: (65) 65863111)

Наша служба поддержки окажет по телефону следующую помощь.

- Запросы по продажам и сведения о продуктах
- Вопросы или проблемы, связанные с использованием продуктов
- Запросы о гарантии и ремонте

### Служба поддержки пользователей в Таиланде

Контакты для получения информации, технической поддержки и обслуживания.

#### Адрес в Интернете (<https://www.epson.co.th>)

Доступны: информация о характеристиках продуктов, драйверы для загрузки, ответы на часто задаваемые вопросы и электронная почта.

### Горячая линия Epson Hotline (Телефон: (66) 2685-9899)

Наша команда Hotline окажет вам помощь по телефону в решении следующих вопросов.

- Запросы по продажам и сведения о продуктах
- Вопросы или проблемы, связанные с использованием продуктов
- Запросы о гарантии и ремонте

### Служба поддержки пользователей во Вьетнаме

Контакты для получения информации, технической поддержки и обслуживания.

Горячая линия Epson 84-8-823-9239  
Hotline (телефон):

**Служба поддержки**

Сервисный центр: 80 Truong Dinh Street,  
District 1, Hochiminh City,  
Vietnam

---

## Служба поддержки пользователей в Индонезии

Контакты для получения информации, технической поддержки и обслуживания.

### Адрес в Интернете (<https://www.epson.co.id>)

- Информация о спецификациях продуктов и драйверах для загрузки
- Вопросы и ответы, запросы о продажах, вопросы по эл. почте

### Горячая линия Epson Hotline

- Запросы по продажам и сведения о продуктах
- Техническая поддержка
  - Телефон: (62) 21-572 4350
  - Факс: (62) 21-572 4357

### Сервисный центр Epson

Джакарта Mangga Dua Mall 3rd floor № 3A/B  
Jl. Arteri Mangga Dua,  
Jakarta

Телефон/факс: (62) 21-62301104

Бандунг Lippo Center 8th floor  
Jl. Gatot Subroto № 2  
Bandung

Телефон/факс: (62) 22-7303766

Сурабая Hitech Mall lt IIВ № 12  
Jl. Kusuma Bangsa 116 – 118  
Surabaya

Телефон: (62) 31-5355035  
Телефон/факс: (62) 31-5477837

Джокьякарта Hotel Natour Garuda  
Jl. Malioboro № 60  
Yogyakarta

Телефон: (62) 274-565478

Медан Wisma HSBC 4th floor  
Jl. Diponegoro № 11  
Medan

Телефон/факс: (62) 61-4516173

Макасар MTC Karebosi Lt. III Kav. P7-8  
Jl. Ahmad Yani № 49  
Makassar

Телефон:  
(62) 411-350147/411-350148

---

## Служба поддержки пользователей в Гонконге

Для получения технической поддержки и послепродажного обслуживания пользователям рекомендуется обращаться в Epson Hong Kong Limited.

### Главная интернет-страница

Главная локальная веб-страница Epson Hong Kong выводится в Интернете как на китайском, так и на английском языках, предоставляя пользователям следующие сведения.

- Информация о продукте
- Ответы на часто задаваемые вопросы
- Последние версии драйверов продуктов Epson

Главная веб-страница доступна для пользователей по адресу:

<https://www.epson.com.hk>

### Горячая линия технической поддержки

С нашим техническим персоналом также можно связаться, используя следующие номера телефона и факса:

**Служба поддержки**

Телефон: (852) 2827-8911

Факс: (852) 2827-4383

**Служба поддержки пользователей в Малайзии**

Контакты для получения информации, технической поддержки и обслуживания.

**Адрес в Интернете**  
(<https://www.epson.com.my>)

- Информация о спецификациях продуктов и драйверах для загрузки
- Вопросы и ответы, запросы о продажах, вопросы по эл. почте

**Epson Trading (M) Sdn. Bhd.**

Головной офис.

Телефон: 603-56288288

Факс: 603-56288388/399

**Служба поддержки Epson Helpdesk**

- Ответы на запросы о продаже и информация о продуктах (Infoline)

Телефон: 603-56288222

- Прием заявок на ремонт и гарантийное обслуживание, сведения об использовании продуктов и техническая поддержка (Techline)

Телефон: 603-56288333

**Служба поддержки пользователей в Индии**

Контакты для получения информации, технической поддержки и обслуживания.

**Адрес в Интернете**  
(<https://www.epson.co.in>)

Доступны сведения о характеристиках продуктов, драйверы для загрузки и запрос сведений о продуктах.

**Головной офис Epson India — Бангалор**

Телефон: 080-30515000

Факс: 30515005

**Региональные офисы Epson India:**

Расположение	Телефон	Факс
Mumbai	022-28261515/ 16/17	022-28257287
Delhi	011-30615000	011-30615005
Chennai	044-30277500	044-30277575
Kolkata	033-22831589/90	033-22831591
Hyderabad	040-66331738/39	040-66328633
Cochin	0484-2357950	0484-2357950
Coimbatore	0422-2380002	Недоступно
Pune	020-30286000/ 30286001/ 30286002	020-30286000
Ahmedabad	079-26407176/77	079-26407347

**Горячая линия Helpline**

Для обслуживания, получения информации о продукте или заказа картриджа — 18004250011 (09:00–21:00) — это бесплатный номер.

Для обслуживания (CDMA и мобильные пользователи) — 3900 1600 (09:00–18:00), указывать стандартный местный префикс.

---

## Служба поддержки пользователей на Филиппинах

Для получения технической поддержки и другого послепродажного обслуживания пользователям рекомендуется обращаться в Epson Philippines Corporation по следующим номерам телефона и факса, а также по указанному адресу электронной почты:

Междугород- (63-2) 706 2609  
ная линия:

Факс: (63-2) 706 2665

Прямая линия (63-2) 706 2625  
службы под-  
держки:

E-mail: epchelpdesk@epc.epson.com.ph

**Адрес в Интернете**  
(<https://www.epson.com.ph>)

Доступна информация о характеристиках продуктов, драйверы для загрузки, ответы на часто задаваемые вопросы и запросы по электронной почте.

### Бесплатный номер 1800-1069-EPSON(37766)

Наша команда Hotline окажет вам помощь по телефону в решении следующих вопросов.

- Запросы по продажам и сведения о продуктах
- Вопросы или проблемы, связанные с использованием продуктов
- Запросы о гарантии и ремонте

---

# Условия лицензионных соглашений об использовании ПО

---

## Лицензии на ПО с открытым исходным кодом

---

### Bonjour

This printer product includes the open source software programs which apply the Apple Public Source License Version1.2 or its latest version ("Bonjour Programs").

We provide the source code of the Bonjour Programs pursuant to the Apple Public Source License Version1.2 or its latest version until five (5) years after the discontinuation of same model of this printer product. If you desire to receive the source code of the Bonjour Programs, please see the "Contacting Customer Support" in Appendix or Printing Guide of this User's Guide, and contact the customer support of your region.

You can redistribute Bonjour Programs and/or modify it under the terms of the Apple Public Source License Version1.2 or its latest version.

These Bonjour Programs are WITHOUT ANY WARRANTY; without even the implied warranty of MERCHANTABILITY AND FITNESS FOR A PARTICULAR PURPOSE.

The Apple Public Source License Version1.2 is as follows. You also can see the Apple Public Source License Version1.2 at <http://www.opensource.apple.com/apsl/>.

APPLE PUBLIC SOURCE LICENSE  
Version 2.0 - August 6, 2003

1. General; Definitions. This License applies to any program or other work which Apple Computer, Inc. ("Apple") makes publicly available and which contains a notice placed by Apple identifying such program or work as "Original Code" and stating that it is subject to the terms of this Apple Public Source License version 2.0 ("License"). As used in this License:

1.1 "Applicable Patent Rights" mean: (a) in the case where Apple is the grantor of rights, (i) claims of patents that are now or hereafter acquired, owned by or assigned to Apple and (ii) that cover subject matter contained in the Original Code, but only to the extent necessary to use, reproduce and/or distribute the Original Code without infringement; and (b) in the case where You are the grantor of rights, (i) claims of patents that are now or hereafter acquired, owned by or assigned to You and (ii) that cover subject matter in Your Modifications, taken alone or in combination with Original Code.

1.2 "Contributor" means any person or entity that creates or contributes to the creation of Modifications.

1.3 "Covered Code" means the Original Code, Modifications, the combination of Original Code and any Modifications, and/or any respective portions thereof.

1.4 "Externally Deploy" means: (a) to sublicense, distribute or otherwise make Covered Code available, directly or indirectly, to anyone other than You; and/or (b) to use Covered Code, alone or as part of a Larger Work, in any way to provide a service, including but not limited to delivery of content, through electronic communication with a client other than You.

1.5 "Larger Work" means a work which combines Covered Code or portions thereof with code not governed by the terms of this License.

**Условия лицензионных соглашений об использовании ПО**

1.6 "Modifications" mean any addition to, deletion from, and/or change to, the substance and/or structure of the Original Code, any previous Modifications, the combination of Original Code and any previous Modifications, and/or any respective portions thereof. When code is released as a series of files, a Modification is: (a) any addition to or deletion from the contents of a file containing Covered Code; and/or (b) any new file or other representation of computer program statements that contains any part of Covered Code.

1.7 "Original Code" means (a) the Source Code of a program or other work as originally made available by Apple under this License, including the Source Code of any updates or upgrades to such programs or works made available by Apple under this License, and that has been expressly identified by Apple as such in the header file(s) of such work; and (b) the object code compiled from such Source Code and originally made available by Apple under this License.

1.8 "Source Code" means the human readable form of a program or other work that is suitable for making modifications to it, including all modules it contains, plus any associated interface definition files, scripts used to control compilation and installation of an executable (object code).

1.9 "You" or "Your" means an individual or a legal entity exercising rights under this License. For legal entities, "You" or "Your" includes any entity which controls, is controlled by, or is under common control with, You, where "control" means (a) the power, direct or indirect, to cause the direction or management of such entity, whether by contract or otherwise, or (b) ownership of fifty percent (50%) or more of the outstanding shares or beneficial ownership of such entity.

2. Permitted Uses; Conditions & Restrictions. Subject to the terms and conditions of this License, Apple hereby grants You, effective on the date You accept this License and download the Original Code, a world-wide, royalty-free, non-exclusive license, to the extent of Apple's Applicable Patent Rights and copyrights covering the Original Code, to do the following:

2.1 Unmodified Code. You may use, reproduce, display, perform, internally distribute within Your organization, and Externally Deploy verbatim, unmodified copies of the Original Code, for commercial or non-commercial purposes, provided that in each instance:

(a) You must retain and reproduce in all copies of Original Code the copyright and other proprietary notices and disclaimers of Apple as they appear in the Original Code, and keep intact all notices in the Original Code that refer to this License; and

(b) You must include a copy of this License with every copy of Source Code of Covered Code and documentation You distribute or Externally Deploy, and You may not offer or impose any terms on such Source Code that alter or restrict this License or the recipients' rights hereunder, except as permitted under Section 6.

2.2 Modified Code. You may modify Covered Code and use, reproduce, display, perform, internally distribute within Your organization, and Externally Deploy Your Modifications and Covered Code, for commercial or non-commercial purposes, provided that in each instance You also meet all of these conditions:

(a) You must satisfy all the conditions of Section 2.1 with respect to the Source Code of the Covered Code;

(b) You must duplicate, to the extent it does not already exist, the notice in Exhibit A in each file of the Source Code of all Your Modifications, and cause the modified files to carry prominent notices stating that You changed the files and the date of any change; and

(c) If You Externally Deploy Your Modifications, You must make Source Code of all Your Externally Deployed Modifications either available to those to whom You have Externally Deployed Your Modifications, or publicly available. Source Code of Your Externally Deployed Modifications must be released under the terms set forth in this License, including the license grants set forth in Section 3 below, for as long as you Externally Deploy the Covered Code or twelve (12) months from the date of initial External Deployment, whichever is longer. You should preferably distribute the Source Code of Your Externally Deployed Modifications electronically (e.g. download from a web site).



**Условия лицензионных соглашений об использовании ПО**

2.3 Distribution of Executable Versions. In addition, if You Externally Deploy Covered Code (Original Code and/or Modifications) in object code, executable form only, You must include a prominent notice, in the code itself as well as in related documentation, stating that Source Code of the Covered Code is available under the terms of this License with information on how and where to obtain such Source Code.

2.4 Third Party Rights. You expressly acknowledge and agree that although Apple and each Contributor grants the licenses to their respective portions of the Covered Code set forth herein, no assurances are provided by Apple or any Contributor that the Covered Code does not infringe the patent or other intellectual property rights of any other entity. Apple and each Contributor disclaim any liability to You for claims brought by any other entity based on infringement of intellectual property rights or otherwise. As a condition to exercising the rights and licenses granted hereunder, You hereby assume sole responsibility to secure any other intellectual property rights needed, if any. For example, if a third party patent license is required to allow You to distribute the Covered Code, it is Your responsibility to acquire that license before distributing the Covered Code.

3. Your Grants. In consideration of, and as a condition to, the licenses granted to You under this License, You hereby grant to any person or entity receiving or distributing Covered Code under this License a non-exclusive, royalty-free, perpetual, irrevocable license, under Your Applicable Patent Rights and other intellectual property rights (other than patent) owned or controlled by You, to use, reproduce, display, perform, modify, sublicense, distribute and Externally Deploy Your Modifications of the same scope and extent as Apple's licenses under Sections 2.1 and 2.2 above.

4. Larger Works. You may create a Larger Work by combining Covered Code with other code not governed by the terms of this License and distribute the Larger Work as a single product. In each such instance, You must make sure the requirements of this License are fulfilled for the Covered Code or any portion thereof.

5. Limitations on Patent License. Except as expressly stated in Section 2, no other patent rights, express or implied, are granted by Apple herein. Modifications and/or Larger Works may require additional patent licenses from Apple which Apple may grant in its sole discretion.

6. Additional Terms. You may choose to offer, and to charge a fee for, warranty, support, indemnity or liability obligations and/or other rights consistent with the scope of the license granted herein ("Additional Terms") to one or more recipients of Covered Code. However, You may do so only on Your own behalf and as Your sole responsibility, and not on behalf of Apple or any Contributor. You must obtain the recipient's agreement that any such Additional Terms are offered by You alone, and You hereby agree to indemnify, defend and hold Apple and every Contributor harmless for any liability incurred by or claims asserted against Apple or such Contributor by reason of any such Additional Terms.

7. Versions of the License. Apple may publish revised and/or new versions of this License from time to time. Each version will be given a distinguishing version number. Once Original Code has been published under a particular version of this License, You may continue to use it under the terms of that version. You may also choose to use such Original Code under the terms of any subsequent version of this License published by Apple. No one other than Apple has the right to modify the terms applicable to Covered Code created under this License.

**Условия лицензионных соглашений об использовании ПО**

8. NO WARRANTY OR SUPPORT. The Covered Code may contain in whole or in part pre-release, untested, or not fully tested works. The Covered Code may contain errors that could cause failures or loss of data, and may be incomplete or contain inaccuracies. You expressly acknowledge and agree that use of the Covered Code, or any portion thereof, is at Your sole and entire risk. THE COVERED CODE IS PROVIDED "AS IS" AND WITHOUT WARRANTY, UPGRADES OR SUPPORT OF ANY KIND AND APPLE AND APPLE'S LICENSOR(S) (COLLECTIVELY REFERRED TO AS "APPLE" FOR THE PURPOSES OF SECTIONS 8 AND 9) AND ALL CONTRIBUTORS EXPRESSLY DISCLAIM ALL WARRANTIES AND/OR CONDITIONS, EXPRESS OR IMPLIED, INCLUDING, BUT NOT LIMITED TO, THE IMPLIED WARRANTIES AND/OR CONDITIONS OF MERCHANTABILITY, OF SATISFACTORY QUALITY, OF FITNESS FOR A PARTICULAR PURPOSE, OF ACCURACY, OF QUIET ENJOYMENT, AND NONINFRINGEMENT OF THIRD PARTY RIGHTS. APPLE AND EACH CONTRIBUTOR DOES NOT WARRANT AGAINST INTERFERENCE WITH YOUR ENJOYMENT OF THE COVERED CODE, THAT THE FUNCTIONS CONTAINED IN THE COVERED CODE WILL MEET YOUR REQUIREMENTS, THAT THE OPERATION OF THE COVERED CODE WILL BE UNINTERRUPTED OR ERROR-FREE, OR THAT DEFECTS IN THE COVERED CODE WILL BE CORRECTED. NO ORAL OR WRITTEN INFORMATION OR ADVICE GIVEN BY APPLE, AN APPLE AUTHORIZED REPRESENTATIVE OR ANY CONTRIBUTOR SHALL CREATE A WARRANTY. You acknowledge that the Covered Code is not intended for use in the operation of nuclear facilities, aircraft navigation, communication systems, or air traffic control machines in which case the failure of the Covered Code could lead to death, personal injury, or severe physical or environmental damage.

9. LIMITATION OF LIABILITY. TO THE EXTENT NOT PROHIBITED BY LAW, IN NO EVENT SHALL APPLE OR ANY CONTRIBUTOR BE LIABLE FOR ANY INCIDENTAL, SPECIAL, INDIRECT OR CONSEQUENTIAL DAMAGES ARISING OUT OF OR RELATING TO THIS LICENSE OR YOUR USE OR INABILITY TO USE THE COVERED CODE, OR ANY PORTION THEREOF, WHETHER UNDER A THEORY OF CONTRACT, WARRANTY, TORT (INCLUDING NEGLIGENCE), PRODUCTS LIABILITY OR OTHERWISE, EVEN IF APPLE OR SUCH CONTRIBUTOR HAS BEEN ADVISED OF THE POSSIBILITY OF SUCH DAMAGES AND NOTWITHSTANDING THE FAILURE OF ESSENTIAL PURPOSE OF ANY REMEDY. SOME JURISDICTIONS DO NOT ALLOW THE LIMITATION OF LIABILITY OF INCIDENTAL OR CONSEQUENTIAL DAMAGES, SO THIS LIMITATION MAY NOT APPLY TO YOU. In no event shall Apple's total liability to You for all damages (other than as may be required by applicable law) under this License exceed the amount of fifty dollars (\$50.00).

10. Trademarks. This License does not grant any rights to use the trademarks or trade names "Apple", "Apple Computer", "Mac", "Mac OS", "QuickTime", "QuickTime Streaming Server" or any other trademarks, service marks, logos or trade names belonging to Apple (collectively "Apple Marks") or to any trademark, service mark, logo or trade name belonging to any Contributor. You agree not to use any Apple Marks in or as part of the name of products derived from the Original Code or to endorse or promote products derived from the Original Code other than as expressly permitted by and in strict compliance at all times with Apple's third party trademark usage guidelines which are posted at <http://www.apple.com/legal/guidelinesfor3rdparties.html>.

11. Ownership. Subject to the licenses granted under this License, each Contributor retains all rights, title and interest in and to any Modifications made by such Contributor. Apple retains all rights, title and interest in and to the Original Code and any Modifications made by or on behalf of Apple ("Apple Modifications"), and such Apple Modifications will not be automatically subject to this License. Apple may, at its sole discretion, choose to license such Apple Modifications under this License, or on different terms from those contained in this License or may choose not to license them at all.

12. Termination.

12.1 Termination. This License and the rights granted hereunder will terminate:

(a) automatically without notice from Apple if You fail to comply with any term(s) of this License and fail to cure such breach within 30 days of becoming aware of such breach;

(b) immediately in the event of the circumstances described in Section 13.5(b); or

**Условия лицензионных соглашений об использовании ПО**

(c) automatically without notice from Apple if You, at any time during the term of this License, commence an action for patent infringement against Apple; provided that Apple did not first commence an action for patent infringement against You in that instance.

12.2 Effect of Termination. Upon termination, You agree to immediately stop any further use, reproduction, modification, sublicensing and distribution of the Covered Code. All sublicenses to the Covered Code which have been properly granted prior to termination shall survive any termination of this License. Provisions which, by their nature, should remain in effect beyond the termination of this License shall survive, including but not limited to Sections 3, 5, 8, 9, 10, 11, 12.2 and 13. No party will be liable to any other for compensation, indemnity or damages of any sort solely as a result of terminating this License in accordance with its terms, and termination of this License will be without prejudice to any other right or remedy of any party.

### 13. Miscellaneous.

13.1 Government End Users. The Covered Code is a "commercial item" as defined in FAR 2.101. Government software and technical data rights in the Covered Code include only those rights customarily provided to the public as defined in this License. This customary commercial license in technical data and software is provided in accordance with FAR 12.211 (Technical Data) and 12.212 (Computer Software) and, for Department of Defense purchases, DFAR 252.227-7015 (Technical Data -- Commercial Items) and 227.7202-3 (Rights in Commercial Computer Software or Computer Software Documentation). Accordingly, all U.S. Government End Users acquire Covered Code with only those rights set forth herein.

13.2 Relationship of Parties. This License will not be construed as creating an agency, partnership, joint venture or any other form of legal association between or among You, Apple or any Contributor, and You will not represent to the contrary, whether expressly, by implication, appearance or otherwise.

13.3 Independent Development. Nothing in this License will impair Apple's right to acquire, license, develop, have others develop for it, market and/or distribute technology or products that perform the same or similar functions as, or otherwise compete with, Modifications, Larger Works, technology or products that You may develop, produce, market or distribute.

13.4 Waiver; Construction. Failure by Apple or any Contributor to enforce any provision of this License will not be deemed a waiver of future enforcement of that or any other provision. Any law or regulation which provides that the language of a contract shall be construed against the drafter will not apply to this License.

13.5 Severability. (a) If for any reason a court of competent jurisdiction finds any provision of this License, or portion thereof, to be unenforceable, that provision of the License will be enforced to the maximum extent permissible so as to effect the economic benefits and intent of the parties, and the remainder of this License will continue in full force and effect. (b) Notwithstanding the foregoing, if applicable law prohibits or restricts You from fully and/or specifically complying with Sections 2 and/or 3 or prevents the enforceability of either of those Sections, this License will immediately terminate and You must immediately discontinue any use of the Covered Code and destroy all copies of it that are in your possession or control.

13.6 Dispute Resolution. Any litigation or other dispute resolution between You and Apple relating to this License shall take place in the Northern District of California, and You and Apple hereby consent to the personal jurisdiction of, and venue in, the state and federal courts within that District with respect to this License. The application of the United Nations Convention on Contracts for the International Sale of Goods is expressly excluded.

13.7 Entire Agreement; Governing Law. This License constitutes the entire agreement between the parties with respect to the subject matter hereof. This License shall be governed by the laws of the United States and the State of California, except that body of California law concerning conflicts of law.

Where You are located in the province of Quebec, Canada, the following clause applies: The parties hereby confirm that they have requested that this License and all related documents be drafted in English.

**Условия лицензионных соглашений об использовании ПО**

Les parties ont exigé que le présent contrat et tous les documents connexes soient rédigés en anglais.

EXHIBIT A.

"Portions Copyright (c) 1999-2003 Apple Computer, Inc. All Rights Reserved.

This file contains Original Code and/or Modifications of Original Code as defined in and that are subject to the Apple Public Source License Version 2.0 (the 'License'). You may not use this file except in compliance with the License. Please obtain a copy of the License at <http://www.opensource.apple.com/apsl/> and read it before using this file.

The Original Code and all software distributed under the License are distributed on an 'AS IS' basis, WITHOUT WARRANTY OF ANY KIND, EITHER EXPRESS OR IMPLIED, AND APPLE HEREBY DISCLAIMS ALL SUCH WARRANTIES, INCLUDING WITHOUT LIMITATION, ANY WARRANTIES OF MERCHANTABILITY, FITNESS FOR A PARTICULAR PURPOSE, QUIET ENJOYMENT OR NON-INFRINGEMENT. Please see the License for the specific language governing rights and limitations under the License."

---

## OpenSSL License/Original SSLeay License

LICENSE ISSUES

=====

The OpenSSL toolkit stays under a double license, i.e. both the conditions of the OpenSSL License and the original SSLeay license apply to the toolkit.

See below for the actual license texts.

OpenSSL License

-----

/\* =====

\* Copyright (c) 1998-2017 The OpenSSL Project. All rights reserved.

\*

\* Redistribution and use in source and binary forms, with or without

\* modification, are permitted provided that the following conditions

\* are met:

\* 1. Redistributions of source code must retain the above copyright

\* notice, this list of conditions and the following disclaimer.

**Условия лицензионных соглашений об использовании ПО**

- \* 2. Redistributions in binary form must reproduce the above copyright notice, this list of conditions and the following disclaimer in the documentation and/or other materials provided with the distribution.
  - \* 3. All advertising materials mentioning features or use of this software must display the following acknowledgment:  
"This product includes software developed by the OpenSSL Project for use in the OpenSSL Toolkit. (<http://www.openssl.org/>)"
  - \* 4. The names "OpenSSL Toolkit" and "OpenSSL Project" must not be used to endorse or promote products derived from this software without prior written permission. For written permission, please contact [openssl-core@openssl.org](mailto:openssl-core@openssl.org).
  - \* 5. Products derived from this software may not be called "OpenSSL" nor may "OpenSSL" appear in their names without prior written permission of the OpenSSL Project.
  - \* 6. Redistributions of any form whatsoever must retain the following acknowledgment:  
"This product includes software developed by the OpenSSL Project for use in the OpenSSL Toolkit (<http://www.openssl.org/>)"
- \* THIS SOFTWARE IS PROVIDED BY THE OpenSSL PROJECT "AS IS" AND ANY EXPRESSED OR IMPLIED WARRANTIES, INCLUDING, BUT NOT LIMITED TO, THE IMPLIED WARRANTIES OF MERCHANTABILITY AND FITNESS FOR A PARTICULAR PURPOSE ARE DISCLAIMED. IN NO EVENT SHALL THE OpenSSL PROJECT OR

**Условия лицензионных соглашений об использовании ПО**

- \* ITS CONTRIBUTORS BE LIABLE FOR ANY DIRECT, INDIRECT, INCIDENTAL,
- \* SPECIAL, EXEMPLARY, OR CONSEQUENTIAL DAMAGES (INCLUDING, BUT
- \* NOT LIMITED TO, PROCUREMENT OF SUBSTITUTE GOODS OR SERVICES;
- \* LOSS OF USE, DATA, OR PROFITS; OR BUSINESS INTERRUPTION)
- \* HOWEVER CAUSED AND ON ANY THEORY OF LIABILITY, WHETHER IN CONTRACT,
- \* STRICT LIABILITY, OR TORT (INCLUDING NEGLIGENCE OR OTHERWISE)
- \* ARISING IN ANY WAY OUT OF THE USE OF THIS SOFTWARE, EVEN IF ADVISED
- \* OF THE POSSIBILITY OF SUCH DAMAGE.

=====

- \* This product includes cryptographic software written by Eric Young
- \* (eay@cryptsoft.com). This product includes software written by Tim
- \* Hudson (tjh@cryptsoft.com).

\* /

Original SSLeay License

-----

- / \* Copyright (C) 1995-1998 Eric Young (eay@cryptsoft.com)
- \* All rights reserved.
- \* This package is an SSL implementation written
- \* by Eric Young (eay@cryptsoft.com).
- \* The implementation was written so as to conform with Netscapes SSL.
- \* This library is free for commercial and non-commercial use as long as
- \* the following conditions are aheared to. The following conditions
- \* apply to all code found in this distribution, be it the RC4, RSA,

**Условия лицензионных соглашений об использовании ПО**

- \* lhash, DES, etc., code; not just the SSL code. The SSL documentation
- \* included with this distribution is covered by the same copyright terms
- \* except that the holder is Tim Hudson (tjh@cryptsoft.com).
- \*
- \* Copyright remains Eric Young's, and as such any Copyright notices in
- \* the code are not to be removed.
- \* If this package is used in a product, Eric Young should be given attribution
- \* as the author of the parts of the library used.
- \* This can be in the form of a textual message at program startup or
- \* in documentation (online or textual) provided with the package.
- \*
- \* Redistribution and use in source and binary forms, with or without
- \* modification, are permitted provided that the following conditions
- \* are met:
- \* 1. Redistributions of source code must retain the copyright
- \* notice, this list of conditions and the following disclaimer.
- \* 2. Redistributions in binary form must reproduce the above copyright
- \* notice, this list of conditions and the following disclaimer in the
- \* documentation and/or other materials provided with the distribution.
- \* 3. All advertising materials mentioning features or use of this software
- \* must display the following acknowledgement:
- \* "This product includes cryptographic software written by
- \* Eric Young (eay@cryptsoft.com)"
- \* The word 'cryptographic' can be left out if the routines from the library
- \* being used are not cryptographic related :-).
- \* 4. If you include any Windows specific code (or a derivative thereof) from
- \* the apps directory (application code) you must include an acknowledgement:
- \* "This product includes software written by Tim Hudson (tjh@cryptsoft.com)"

## Условия лицензионных соглашений об использовании ПО

\*

\* THIS SOFTWARE IS PROVIDED BY ERIC YOUNG "AS IS" AND  
\* ANY EXPRESS OR IMPLIED WARRANTIES, INCLUDING, BUT NOT LIMITED TO, THE  
\* IMPLIED WARRANTIES OF MERCHANTABILITY AND FITNESS FOR A PARTICULAR PURPOSE  
\* ARE DISCLAIMED. IN NO EVENT SHALL THE AUTHOR OR CONTRIBUTORS BE LIABLE  
\* FOR ANY DIRECT, INDIRECT, INCIDENTAL, SPECIAL, EXEMPLARY, OR CONSEQUENTIAL  
\* DAMAGES (INCLUDING, BUT NOT LIMITED TO, PROCUREMENT OF SUBSTITUTE GOODS  
\* OR SERVICES; LOSS OF USE, DATA, OR PROFITS; OR BUSINESS INTERRUPTION)  
\* HOWEVER CAUSED AND ON ANY THEORY OF LIABILITY, WHETHER IN CONTRACT, STRICT  
\* LIABILITY, OR TORT (INCLUDING NEGLIGENCE OR OTHERWISE) ARISING IN ANY WAY  
\* OUT OF THE USE OF THIS SOFTWARE, EVEN IF ADVISED OF THE POSSIBILITY OF  
\* SUCH DAMAGE.

\*

\* The licence and distribution terms for any publically available version or  
\* derivative of this code cannot be changed. i.e. this code cannot simply be  
\* copied and put under another distribution licence  
\* [including the GNU Public Licence.]  
\* /

## Другие лицензионные соглашения

---

### Info-ZIP copyright and license

This is version 2007-Mar-4 of the Info-ZIP license. The definitive version of this document should be available at <ftp://ftp.info-zip.org/pub/infozip/license.html> indefinitely and a copy at <http://www.info-zip.org/pub/infozip/license.html>.

Copyright © 1990-2007 Info-ZIP. All rights reserved.

For the purposes of this copyright and license, "Info-ZIP" is defined as the following set of individuals:



**Условия лицензионных соглашений об использовании ПО**

Mark Adler, John Bush, Karl Davis, Harald Denker, Jean-Michel Dubois, Jean-loup Gailly, Hunter Goatley, Ed Gordon, Ian Gorman, Chris Herborth, Dirk Haase, Greg Hartwig, Robert Heath, Jonathan Hudson, Paul Kienitz, David Kirschbaum, Johnny Lee, Onno van der Linden, Igor Mandrichenko, Steve P. Miller, Sergio Monesi, Keith Owens, George Petrov, Greg Roelofs, Kai Uwe Rommel, Steve Salisbury, Dave Smith, Steven M. Schweda, Christian Spieler, Cosmin Truta, Antoine Verheijen, Paul von Behren, Rich Wales, Mike White.

This software is provided "as is," without warranty of any kind, express or implied. In no event shall Info-ZIP or its contributors be held liable for any direct, indirect, incidental, special or consequential damages arising out of the use of or inability to use this software.

Permission is granted to anyone to use this software for any purpose, including commercial applications, and to alter it and redistribute it freely, subject to the above disclaimer and the following restrictions:

1. Redistributions of source code (in whole or in part) must retain the above copyright notice, definition, disclaimer, and this list of conditions.
2. Redistributions in binary form (compiled executables and libraries) must reproduce the above copyright notice, definition, disclaimer, and this list of conditions in documentation and/or other materials provided with the distribution. The sole exception to this condition is redistribution of a standard UnZipSFX binary (including SFXWiz) as part of a self-extracting archive; that is permitted without inclusion of this license, as long as the normal SFX banner has not been removed from the binary or disabled.
3. Altered versions--including, but not limited to, ports to new operating systems, existing ports with new graphical interfaces, versions with modified or added functionality, and dynamic, shared, or static library versions not from Info-ZIP--must be plainly marked as such and must not be misrepresented as being the original source or, if binaries, compiled from the original source. Such altered versions also must not be misrepresented as being Info-ZIP releases--including, but not limited to, labeling of the altered versions with the names "Info-ZIP" (or any variation thereof, including, but not limited to, different capitalizations), "Pocket UnZip", "WiZ" or "MacZip" without the explicit permission of Info-ZIP. Such altered versions are further prohibited from misrepresentative use of the Zip-Bugs or Info-ZIP e-mail addresses or the Info-ZIP URL(s), such as to imply Info-ZIP will provide support for the altered versions.
4. Info-ZIP retains the right to use the names "Info-ZIP", "Zip", "UnZip", "UnZipSFX", "WiZ", "Pocket UnZip", "Pocket Zip", and "MacZip" for its own source and binary releases.