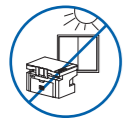
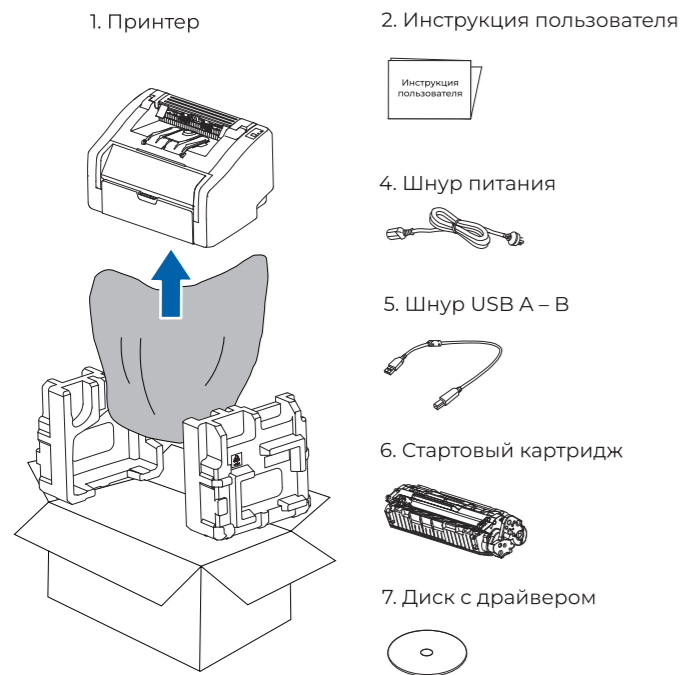


ПОДГОТОВКА К ЭСПЛУАТАЦИИ

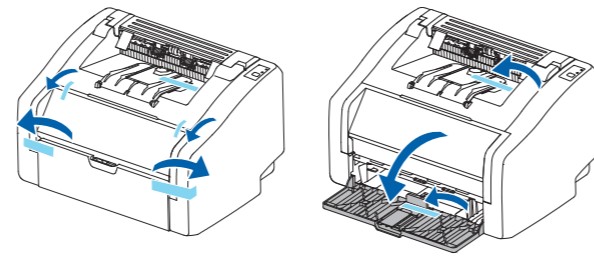
Принтер HIPER P-1120

1 Распакуйте принтер и проверьте комплект поставки

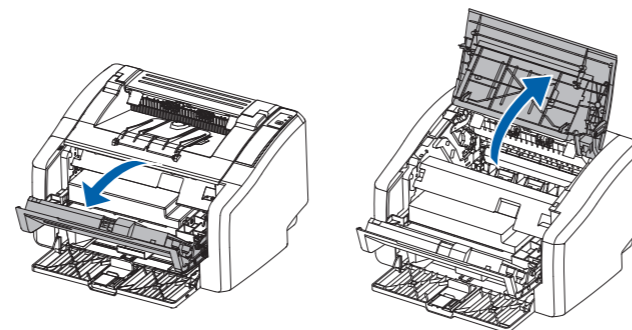


ВНИМАНИЕ! После распаковки не оставляйте принтер под прямыми солнечными лучами. Из-за перегрева могут повредиться. Транспортные пломбы и нанести ущерб механизму принтера.

2 Аккуратно отклейте все транспортировочные наклейки и откиньте приемный лоток

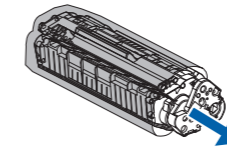


3 Откройте крышку отсека для картриджа



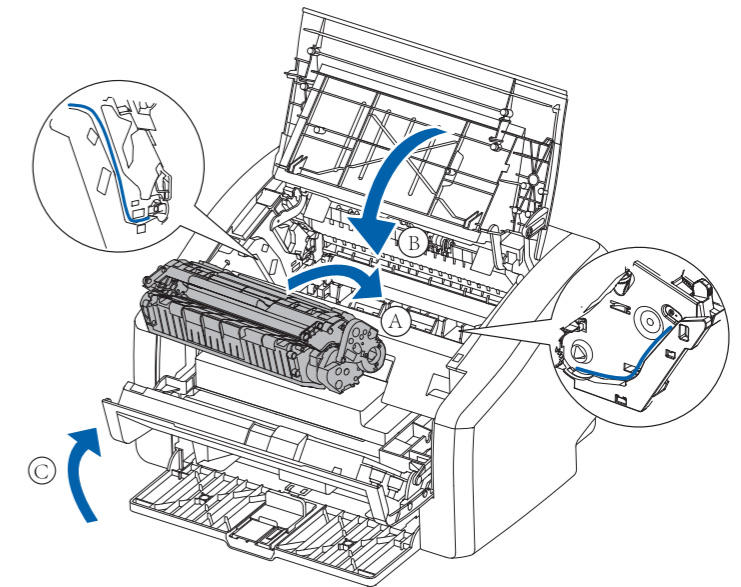
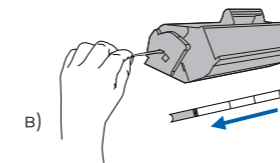
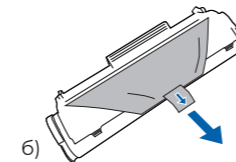
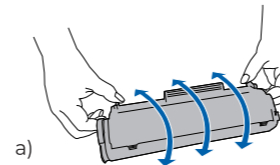
4 Установка картриджа

1 Извлеките картридж;

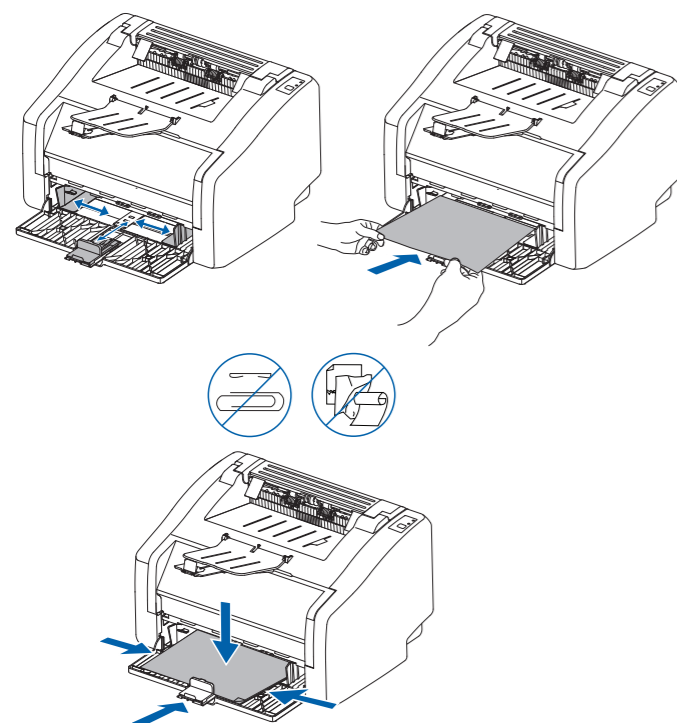


3 Установите картридж на место и закройте крышку отсека для картриджа.

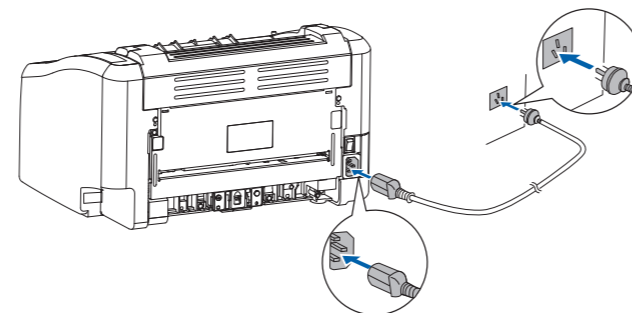
2 Удалите с картриджа все транспортировочные ленты и фиксирующие устройства;



5 Загрузите бумагу в приемный лоток

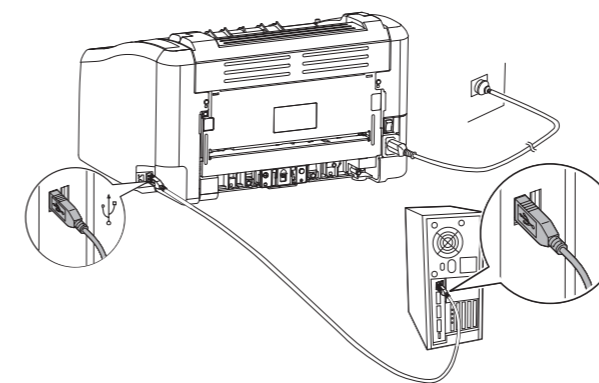


6 Подключите кабель питания в принтер



7 Подключение USB

Подключите интерфейсный кабель в принтер одним концом, второй конец интерфейсного кабеля подключите в компьютер.



8 Включите принтер

