

Универсальная инструкция по эксплуатации ко всем моделям вакуумных термопрессов

Bulros T-3D mini



1. Технические характеристики

Напряжение питания - 220 В, 50Гц
Потребляемая мощность - 1,3 кВт
Температура нагрева - 50°C - 190°C
Время выдержки - 1 - 999 сек.
Мощность вакуумной помпы - 10 w
Размеры рабочей зоны - 150 x 220 x 220 мм.
Габаритные размеры - 345x370x350 мм.
Вес - 6,0 кг

2. Меры безопасности

Внимание! Обязательно ознакомьтесь с данным руководством по эксплуатации перед началом установки и использования 3D-вакуумного пресса.

2.1 Установите термопресс пресс на ровной и устойчивой поверхности. Обеспечьте такое расположение электрических проводов, что бы они ни мешали рабочему персоналу работать на прессе. Пресс не должен быть установлен рядом с кондиционером или рядом с вентиляционными отверстиями.

2.2 Установите термопресс на расстоянии от стен или мебели не менее 30 см, в противном случае, горячий воздух выходящий из термопресса может повредить стены или мебель.

2.3 Не устанавливайте термопресс рядом с горючими материалами, такими как, скатерти или занавески и др., во избежание пожара.

2.4 Включайте термопресс в электрическую сеть только с таким напряжением в электрической сети, которое указано на табличке, расположенной на задней стороне термопресса, во избежании поломки термопресса и поражения электрическим током обслуживающего персонала или пожара.

2.5 Включайте термопресс только в электрическую розетку с номинальным током не менее 7А и которая имеет заземление.

2.6 Не включай в электрическую розетку, в которую включён термопресс, другие электроприборы, это может привести к перегреву электрических или пожару.

Не тяните за электрический провод питания термопресса и не сгибайте его сильно, во избежании повреждения электрического провода. Если электрический провод был повреждён, пожалуйста, сообщите об этом поставщику термопресса и измените провод.

2.7 Не беритесь за электрическую вилку термопресса мокрыми руками, в противном случае это может привести к поражению электрическим током или причинить ожоги.

2.8 Во избежание ожогов из-за высокой температуры в прессе, работайте на прессе только в двух парах хлопковых перчаток.

Внимание! Используйте только хлопковые перчатки без элементов резины и пластмассы.

2.9 При открывании и закрывания рабочей зоны пресса не прикасайтесь к частям и деталям рабочей зоны и старайтесь находиться, по возможности, дальше от рабочей зоны пресса во избежание ожогов.

2.10 Посторонние предметы, такие как ножи, инструменты, линейки, скрепки и маркеры должны храниться вдали от пресса, особенно во время открывания рабочей зоны пресса.

2.11 Не используйте режущие инструменты, такие как ножи, ножницы и т.д. в открытой рабочей зоне пресса. Использование таких инструментов может привести к проколу резиновой диафрагмы и потере вакуума.

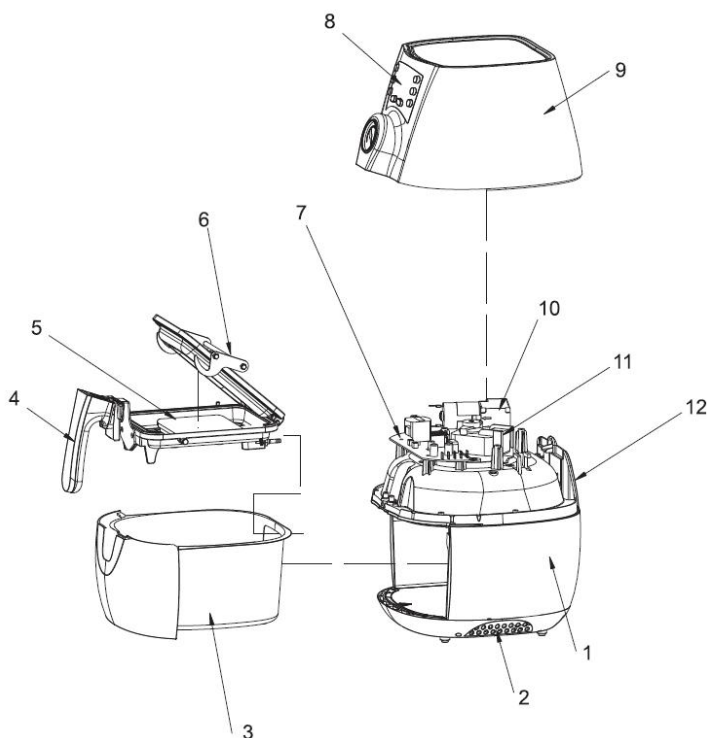
2.12 Перед открытием рабочей зоны пресса дождитесь снижения уровня вакуума под резиновой диафрагмой.

2.13 Отключите электрическое питание пресса от электрической сети перед чисткой, заменой деталей и проведения других профилактических работ с прессом.

2.14 Обратиться в службу технической поддержки в случае, если пресс нуждается в обслуживании или ремонте, не указанных в данном руководстве пользователя.









3. Конструкция термопресса

1. Нижний корпус
2. Вентиляционные отверстия
3. Выдвижной лоток
4. Съёмный стол
5. Оправка для печати
6. Зажим силиконовой мембраны
7. Электронная плата управления
8. Панель управления
9. Верхний корпус
10. Вакуумный насос
11. Вентилятор
12. Вентиляционная решётка





4. Панель управления термопресса

	POWER
	TIME SETTING
	TEMPERATURE
	HEATING
	VACUUM
	TIMING
	+ FUNCTION KEY
	- FUNCTION KEY

Кнопка «Power» (Питание) – Включение или выключение питания термопресса.

Обратите внимание! После выключения питания термопресса охлаждающий вентилятор будет продолжать работать в течение 2 минут.

Кнопка «Time settings» (Установка времени) – Короткое нажатие кнопки включает режим задания времени выдержки.

Нажатие и удерживание кнопки в течение 5 секунд, задаёт время задержки включения вакуумного насоса, данная функция используется при изготовлении чехлов для телефона с использованием сублимационной пленки.

Кнопка «Temperature» (Температура) - Короткое нажатие кнопки, включает режим задания рабочей температуры.

Нажатие и удерживание кнопки в течение 5 секунд, включает режим задания температуры сублимирования пленки, данная функция применяется, только, после установки времени задержки включения вакуумного насоса.

Кнопка «Heating» (Нагрев) – Включение или выключение нагрева рабочей зоны термопресса.

Обратите внимание! После выключения питания термопресса охлаждающий вентилятор будет продолжать работать в течение 2 минут.

Кнопка «Vacuum» (Вакуум) – Включение или выключение вакуумного насоса, который откачивает воздух в рабочей зоне термопресса.

Кнопка «Timing» (Время) – Включение времени выдержки с обратным отсчётом времени. Нажатие кнопки во время обратного отсчёта времени включает режим паузы. Нажатие и удерживание кнопки в течение 5 секунд, обнуляет время выдержки.

Кнопка «+» - В режиме задания температуры или времени увеличивает значение задаваемое параметра. **Кнопка «-»** - В режиме задания температуры или времени уменьшает значение задаваемое параметра. Одновременное нажатие кнопок «+» и «-» изменяет значение отображения рабочей температуры на дисплее термопресса, между температурой в градусах °C. и температурой в градусах по F.

Подробную технологию изготовления всех изделий на термопрессе можно увидеть на видео, которое находится на CD-диске в комплекте термопресса

5. Изготовление чехлов для 3D-сублимации с использованием сублимационной бумаги.

Расходные материалы:

1. Сублимационная бумага
2. Чехол для 3D-сублимации
3. Оснастки для печати и формования.

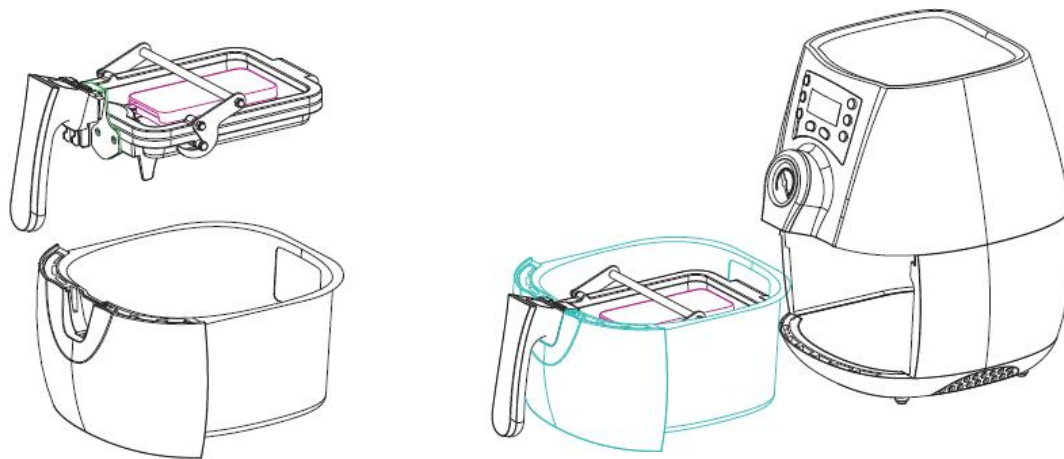
Изготовление чехла для 3D-сублимации:

1. Задайте на дисплее пресса температуру нагрева 190° и включите нагрев. Нагрейте пресс до заданной температуры.
При изготовлении первой детали, прогрейте пресс при заданной данной температуре и выдержите в течение 2 минут, перед изготовлением первой детали.
2. Обрежьте бумагу с переносимым изображением по размеру чехла и закрепите на чехле при помощи термоскотча.
3. Задайте на дисплее пресса время выдержки - 300 сек.
4. Когда температура в термопрессе достигнет 190°C , поместите заготовку чехла в пресс и включите отсчёт времени выдержки.
5. По истечению времени выдержки, извлеките чехол из термопресса и установите его в оснастку для формования.

Часто задаваемые вопросы:

1. Если размеры чехла для телефона получились меньше размеров телефона, то уменьшите температуру нагрева до 180° и время выдержки до 260 сек.
2. При получении недостаточно насыщенного цвета переносимого изображения на чехол, проверьте, правильную ли вы используете сублимационную бумагу и сублимационные чернила.





6. Изготовление чехлов для 3D-сублимации с использованием сублимационной пленки.

Расходные материалы:

1. Сублимационная пленка
2. Чехол для 3D-сублимации или пластиковый чехол из материала ABS.
3. Оснастки для печати и формования.

Установки:

1. Нажмите на кнопку «**Time settings**» и задайте время выдержки 360 секунд.
2. Нажмите и удерживайте кнопку «**Time settings**» в течение 5 сек, после этого, задайте время задержки включения вакуумного насоса – 20 сек.
3. Нажмите на кнопку «**Temperature**», и задайте верхнее значение температуры нагрева 160°C.
4. Нажмите и удерживайте кнопку «**Temperature**», в течение 5 сек, после этого, задайте температуру сублимирования пленки 90°C.
5. Нажмите и удерживайте кнопку «+», чтобы перейти в режим работы термопресса.

Изготовление чехла:

1. Снимите силиконовую мембрану, и установите вместо неё специальную уплотняющую прокладку.
2. Включите нагрев рабочей зоны термопресса, нажав на кнопку «**Heating**». Пресс начнет нагреваться. Первый раз термопресс может нагреться только до температуры 90° С.
3. Когда необходимая температура достигнута, прогрейте термопресс при данной температуре в течение 2 минут. Оправка для печати чехла должна быть помещена в термопресс и предварительно нагрета.
4. Выньте съёмный стол из пресса, зафиксируйте на нем пленку для сублимации, поместите съёмный стол в термопресс и нажмите кнопку «**Timing**».

Часто задаваемые вопросы:

1. Размеры чехла больше или меньше размеров телефона. Если размеры чехла больше, задайте рабочую температуру 180°C, если размеры чехла меньше, задайте рабочую температуру 150°C.

Проверьте тип материала чехла.

2. На что нужно обратить особое внимание при изготовлении чехлов из ABS пластика.

- Необходимо использовать только низкотемпературные сублимационные чернила.
- Задаваемые параметры:

Максимальная температура 110°C,

Температура сублимирования пленки 80°C,

Время выдержки 300 сек.

- Предварительно подогрейте чехол из ABS пластика, поместив чехол в термопресс и прогрейте чехол при разогревае термопресса.

3. Не создаётся необходимое значение вакуума в термопрессе. Замените уплотняющую полосу или используйте стальную проволоку, чтобы зафиксировать верхнюю уплотняющую полосу. Можно использовать лейкопластырь, чтобы увеличить толщину верхней уплотняющей полосы.

4. Порвалась сублимационная пленка.

- Если пленка порвалась в самом начале цикла сублимирования, уменьшите вторую стадию сублимирования пленки до 80°C.
- Если пленка порвалась во время во время цикла сублимирования, извлеките съёмный лоток из термопресса и понизить температуру нагрева до 80°C или ниже а затем установите пленку и включите вакуум
- Если пленка порвалась в конце цикла сублимирования, необходимо уменьшить температуру первой стадии сублимирования до 150°C.



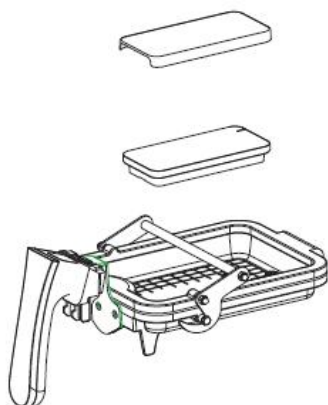
Задаваемые параметры

Температура нагрева: 160 С

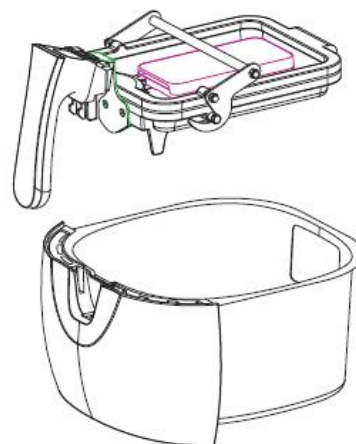
Температура предварительного нагрева: 90 С

Время работы вакуумного насоса: 20 секунд

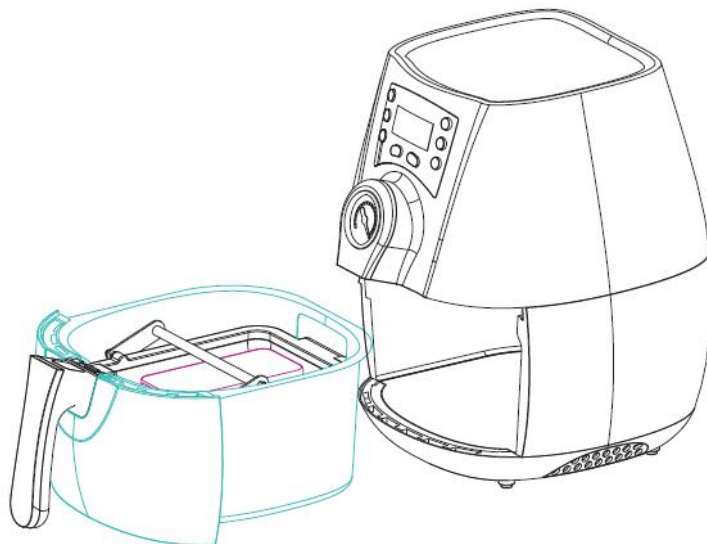
Время выдержки: 360 секунд



Предварительный нагрев чехла



Установка сублимационной плёнки



Установка чехла в съёмный лоток

7. Изготовление стандартных кружек.

Расходные материалы:

1. Сублимационная бумага, размер изображения 210x95 мм.
2. Стандартная кружка для сублимации
3. Оснастки для печати кружек
4. Термоскотч

Изготовление кружки:

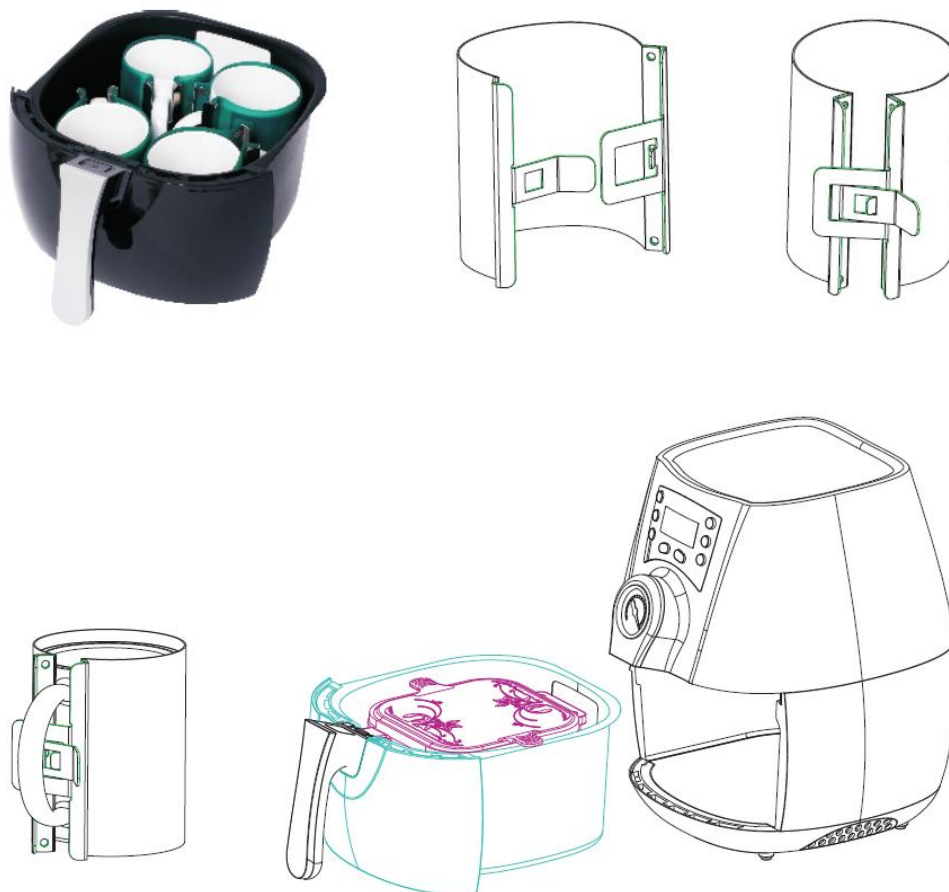
1. Задайте на дисплее пресса температуру нагрева 190°C и включите нагрев. Нагрейте пресс до заданной температуры.

При изготовлении первой детали, прогрейте пресс при заданной данной температуре и выдержите в течение 2 минут, перед изготовлением первой детали.

2. Задайте на дисплее пресса время выдержки - 300 сек.
3. Закрепите оснастку для печати на кружке, как показано на рисунке ниже.
4. После того как температура пресса достигнет 190°C, поместите кружки с установленной на неё оснасткой в рабочую зону пресса и включите отсчёт времени выдержки.
5. По истечению времени выдержки, извлеките кружку из пресса и снимите оснастку.
6. Если в прессе изготавливается более одной кружки, время выдержки следующее:
2 кружки – 360 сек.
3 кружки – 450 сек.
4 кружки – 480 сек.

Часто задаваемые вопросы:

1. Цвета изображения на кружке недостаточно насыщенные или плотность изображения неравномерная, увеличьте температуру нагрева рабочей зоны и время выдержки.
2. Желтые пятна на изображение. Уменьшите температуру нагрева до 180°C и уменьшите время выдержки.



8. Изготовление нестандартных кружек.

Расходные материалы:

1. Сублимационная бумага, размер изображения зависит от формы кружки.
2. Кружки для сублимации.
3. Специальная оснастка для печати на кружках.

Изготовление кружки:

1. Задайте на дисплее пресса температуру нагрева 190°C и включите нагрев. Нагрейте пресс до заданной температуры. При изготовлении первой детали, прогрейте пресс при заданной данной температуре и выдержите в течение 2 минут, перед изготовлением первой детали.
2. Задайте на дисплее пресса время выдержки - 600 сек.
3. Поместите кружку в оснастку для печати и закройте крышку оснастки, как показано на рисунке ниже.
4. После того как температура пресса достигнет 190°C , поместите кружки с установленной на неё оснасткой в рабочую зону пресса и включите отсчёт выдержки времени.
5. По истечению времени выдержки, извлеките кружку из пресса и снимите оснастку.

Часто задаваемые вопросы:

1. Цвета изображения на кружке недостаточно насыщенные или плотность изображения неравномерная, увеличьте температуру нагрева рабочей зоны и время выдержки.
2. Желтые пятна на изображении. Уменьшите температуру нагрева до 180°C и уменьшите время выдержки.



9. Изготовление рюмок

Расходные материалы:

1. Сублимационная бумага, размер изображения определяется размерами рюмки.
2. Рюмка с сублимационным покрытием на поверхности.
3. Специальная оснастка.

Изготовление рюмок:

1. Задайте на дисплее пресса температуру нагрева 190°C и включите нагрев. Нагрейте пресс до заданной температуры. При изготовлении первой детали, прогрейте пресс при заданной данной температуре и выдержите в течение 2 минут, перед изготовлением первой детали.
2. Задайте на дисплее пресса время выдержки 480 секунд.

3. Поместите кружку в оснастку для печати и закройте крышку оснастки, как показано на рисунке ниже.
4. После того как температура пресса достигнет 190°C, поместите кружки с установленной на неё оснасткой в рабочую зону пресса и включите отсчёт выдержки времени
5. По истечению времени выдержки, извлеките кружку из пресса и снимите оснастку.

Часто задаваемые вопросы:

1. Цвета изображения на кружке недостаточно насыщенные или плотность изображения неравномерная. Увеличьте температуру нагрева рабочей зоны и время выдержки.
2. Желтые пятна на изображение. Уменьшите температуру нагрева до 180°C и уменьшите время выдержки.



10. Изготовление тарелок

Расходные материалы:

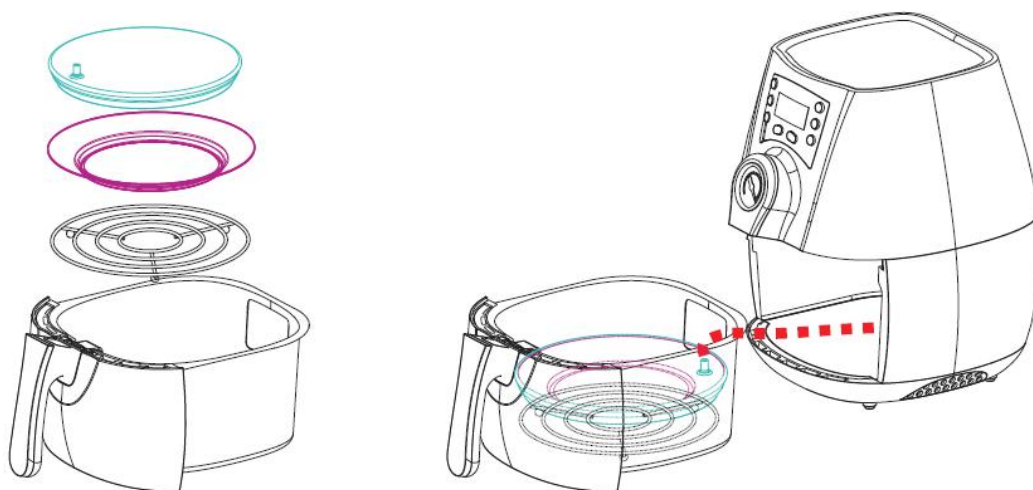
1. Сублимационная бумага или специальная пленка для полноцветной печати.
2. Тарелка с сублимационным покрытием на поверхности.
3. Специальная мембрана.

Изготовление тарелок:

1. Задайте на дисплее пресса температуру нагрева 190 °С и включите нагрев. Нагрейте пресс до заданной температуры. При изготовлении первой детали, прогрейте пресс при заданной данной температуре и выдержите в течение 2 минут, перед изготовлением первой детали.
2. Задайте на дисплее пресса время выдержки 360 секунд.
3. Положите сублимационную бумагу с изображением, вырезанную по размеру, на тарелку и оденьте сверху специальную мембрану как указано на рисунке ниже. Затем подключите вакуумную трубку одним концом к штуцеру мембраны, второй конец трубки подключите в штуцер внутри рабочей зоны вакуумного пресса, как указано на рисунке ниже.
4. После того как температура пресса достигает 190 °С, поместите тарелку с одетой на неё мембраной в выдвижной лоток, вставьте лоток в пресс и включите отсчёт выдержки времени.
5. По истечению времени выдержки, извлеките тарелку из пресса и снимите оснастку.
6. Если вы используете специальную, плёнку для сублимационного переноса изображения на полную тарелку, увеличьте время выдержки 30 секунд.

Часто задаваемые вопросы:

1. Невозможно использовать сублимационную бумагу для печати полную тарелку, по причине формы тарелки. Используйте специальную пленку для полноцветной печати.



Подключение вакуумной трубки

11. Изготовление прямых пластиковых кружек

Расходные материалы:

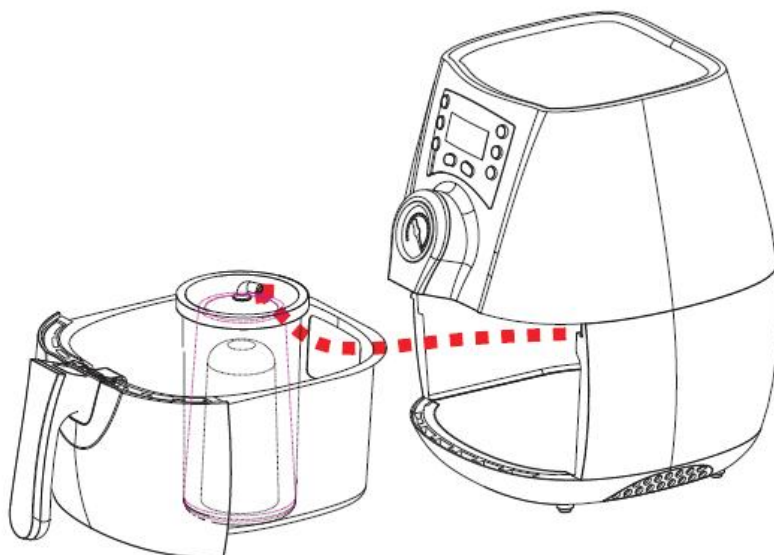
1. Сублимационная бумага, размер изображения определяется размерами кружки .
2. Кружка из термостойкого пластика.
3. Специальная оснастка для кружек.

Изготовление пластиковой кружки:

1. Задайте на дисплее пресса температуру нагрева 190°C и включите нагрев. Нагрейте пресс до заданной температуры. При изготовлении первой детали, прогрейте пресс при заданной данной температуре и выдержите в течение 2 минут, перед изготовлением первой детали.
2. Задайте на дисплее пресса время выдержки 300 секунд.
3. Поместите пластиковую кружку в специальную оснастку для печати, снизу вверх, а затем подключите вакуумную трубку одним концом к штуцеру оснастки для печати, второй конец трубки подключите в штуцер внутри рабочей зоны вакуумного пресса, как указано на рисунке ниже.
4. После того как температура пресса достигает 190°C , поместите кружку с одетой на неё оснасткой в выдвижной лоток, вставьте лоток в пресс и включите отсчёт выдержки времени.
5. По истечению времени выдержки, извлеките тарелку из пресса и снимите оснастку.
6. Специальная оснастка для пластиковых кружек позволяет обжимать и внутреннюю и наружную поверхности кружки, это позволяет сделать изображение как внутри так и снаружи пластиковой кружки.

Часто задаваемые вопросы:

1. На перенесённом изображении на поверхности кружки присутствуют полосы. Для крепления сублимационной бумаги с изображением на поверхности кружки, используйте специальный термоскотч, удерживающий сублимационную бумагу прочно в нескольких местах. Должно быть не менее четырех мест крепления сублимационной к поверхности кружки.
2. Изображение на дне пластиковой кружки неровное. После включения вакуума и обжатия кружки оснасткой, расправьте оснастку на дне кружки.



12. Изготовление пластиковых конических кружек

Расходные материалы:

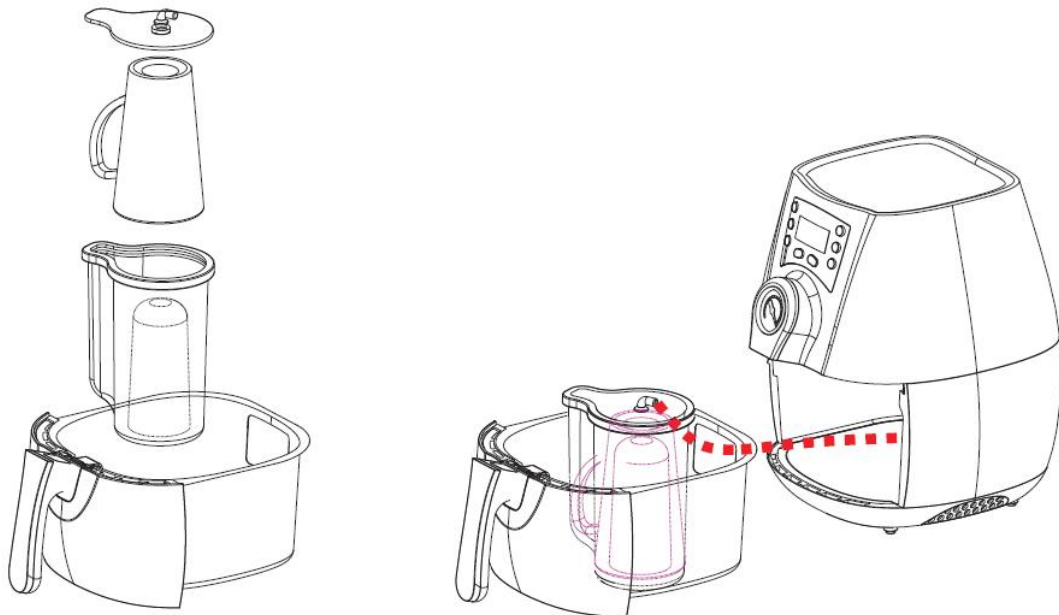
1. Сублимационная бумага, размер изображения определяется размерами кружки .
2. Коническая кружка из теплостойкого пластика.
3. Специальная оснастка для кружек.

Изготовление пластиковой кружки:

1. Задайте на дисплее пресса температуру нагрева 190°C и включите нагрев. Нагрейте пресс до заданной температуры. При изготовлении первой детали, прогрейте пресс при заданной данной температуре и выдержите в течение 2 минут, перед изготовлением первой детали.
2. Задайте на дисплее пресса время выдержки 450 секунд.
3. Поместите пластиковую кружку в специальную оснастку для печати, снизу вверх, а затем подключите вакуумную трубку одним концом к штуцеру оснастки для печати, второй конец трубки подключите в штуцер внутри рабочей зоны вакуумного пресса, как указано на рисунке ниже.
4. После того как температура пресса достигает 190°C, поместите кружку с одетой на неё оснасткой в выдвижной лоток, вставьте лоток в пресс и включите отсчёт выдержки времени
5. По истечению времени выдержки, извлеките тарелку из пресса и снимите оснастку.
6. Специальная оснастка для пластиковых кружек позволяет обжимать и внутреннюю и наружную поверхности кружки, это позволяет сделать изображение как внутри так и снаружи пластиковой кружки.

Часто задаваемые вопросы:

1. На перенесённом изображении на поверхности кружки присутствуют полосы. Для крепления сублимационной бумаги с изображением на поверхности кружки, используйте специальный термоскотч, удерживающий сублимационную бумаги прочно в нескольких местах. Должно быть не менее четырех мест крепления сублимационной к поверхности кружки.



Подробную технологию изготовления всех изделий на термопрессе можно увидеть на видео, которое находится на CD-диске в комплекте термопресса

13. Рекомендации по уходу за оборудованием

- 13.1 Оборудование необходимо содержать в чистоте, особенно резиновую диафрагму рабочего стола. Попадание посторонних предметов и грязи на резиновую диафрагму могут привести к её порезам и разрывам.
- 13.2 Обратиться в службу технической поддержки в случае, если пресс нуждается в обслуживании или ремонте, не указанные в данном руководстве пользователя.