



ИНСТРУКЦИЯ ПО ИСПОЛЬЗОВАНИЮ ИГРОВОГО СТОЛА

Дата изготовления указана на упаковке.

Срок службы – 7 лет.

**Импортер и уполномоченное лицо на принятие претензий на территории РФ:
ООО “ДЕЛИЯ”,**

Адрес импортера и уполномоченного лица на принятие претензий на территории РФ:
127521, Этаж 2, комната 2, Шереметьевская 47, Москва, Россия

Изготовитель:

Цидун Вижн Маунтс Мануфактуринг Ко. Лтд. Но. 669

Адрес изготовителя:

Но. 669 Хуаши роуд, Цидун, Цзянсу Провинс, Китай

Произведено на заводе изготовителя в Китае.

Хранить в сухом месте при температуре от +5С +40С

Утилизация должна происходить в соответствии с местным законодательством.

Срок годности не ограничен.

www.cactus-russia.ru



МОДЕЛИ:

CS-GTIZ-BK-CARBON-RGB, CS-GTIZ-SL-CARBON-RGB,
CS-GTIZB-BK-CARBON-RGB, CS-GTIZB-SL-CARBON-RGB

МАКСИМАЛЬНАЯ НАГРУЗКА: 80 КГ

ТЕМПЕРАТУРНЫЙ ИНТЕРВАЛ ДЛЯ ИСПОЛЬЗОВАНИЯ: ОТ +5 ДО +40° С

ТЕМПЕРАТУРНЫЙ ИНТЕРВАЛ ДЛЯ ХРАНЕНИЯ: ОТ -10 ДО +50° С

ВЛАЖНОСТЬ: ОТ 20 ДО 80% ПРИ +30° С.

ПИТАНИЕ

Блок питания

Входное напряжение: 100-240В, 50~60Гц, 0.8А

Постоянный ток (DC) 12 В, 2А

Производитель: Blue Iron Holdings Limited

Модель: BI24T-120200-AdV

Допускается использование стола только с прилагающимся блоком питания.

ТЕХНИЧЕСКИЕ ХАРАКТЕРИСТИКИ

Модель	Размер столешницы	Цвет основания	Цвет столешницы	Материал столешницы	Высота стола	Макс. Нагрузка	Входное напряжение	Наличие перегородки	Цвет подсветки
CS-GTIZ-BK-CARBON-RGB	1200x600	Черный	Карбон	МДФ	784	80кг	12 В, 2А	ДА	RGB
CS-GTIZ-SL-CARBON-RGB	1200x600	Серый	Карбон	МДФ	784	80кг	12 В, 2А	ДА	RGB
CS-GTIZB-BK-CARBON-RGB	1200x600	Черный	Карбон	МДФ	784	80кг	12 В, 2А	НЕТ	RGB
CS-GTIZB-SL-CARBON-RGB	1200x600	Серый	Карбон	МДФ	784	80кг	12 В, 2А	НЕТ	RGB

ИСПОЛЬЗОВАНИЕ СТОЛА

- Данное изделие следует использовать только как рабочий или игровой стол.
- Стол можно использовать только в сухом помещении — дома или в офисе.
- Стол нельзя перегружать: максимальная нагрузка составляет 80 кг.

ПРАВИЛА БЕЗОПАСНОСТИ

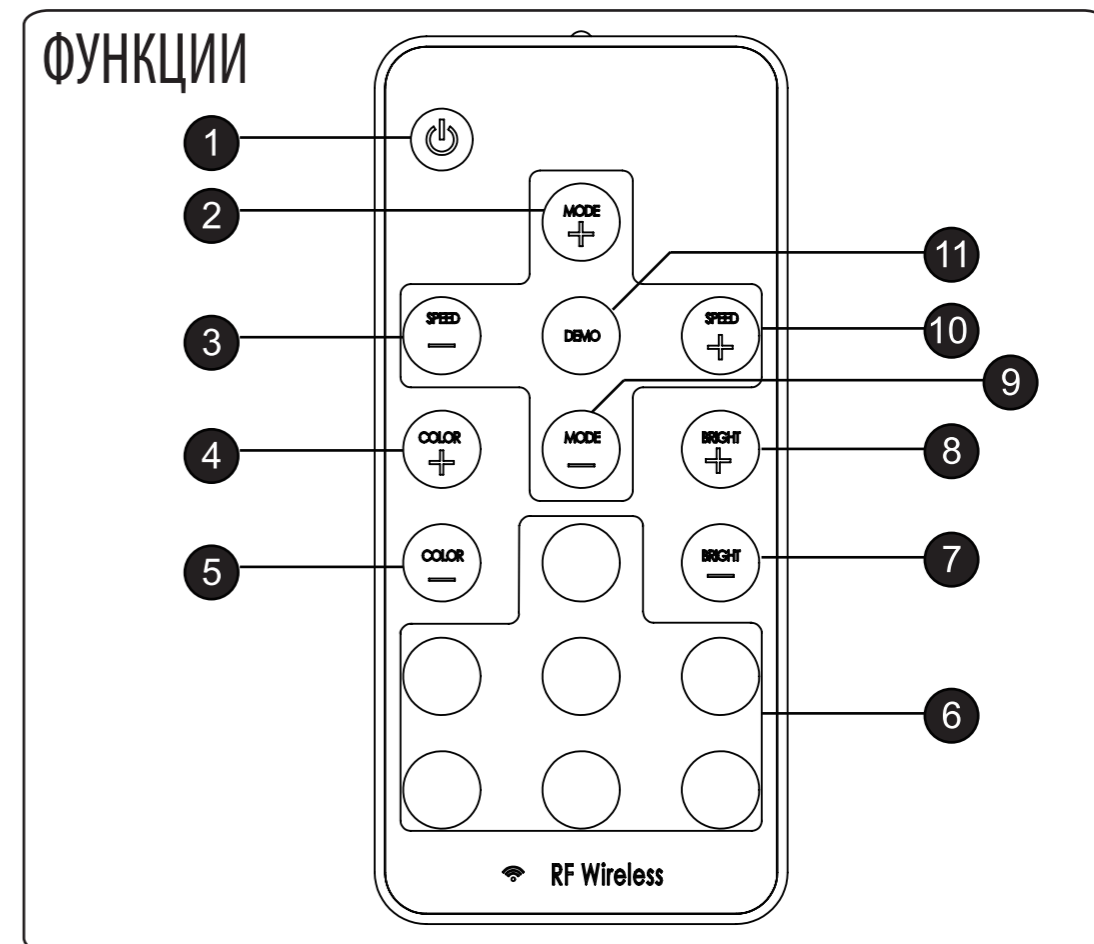
- Перед проведением ремонта или обслуживания стола необходимо выключить шнур питания из сети.
- Нельзя вносить изменения в блок питания!
- Нельзя вносить какие-либо модификации в конструкцию рамы стола.
- Нельзя вставать на стол

ОБСЛУЖИВАНИЕ И РЕМОНТ

- Примерно через неделю использования проконтролируйте, что все шурупы плотно затянуты.
- При замене какой-либо детали электрической системы сначала необходимо выключить шнур питания из розетки. Замените деталь и включите шнур питания в розетку

ПРИ ОБНАРУЖЕНИИ НЕИСПРАВНОСТЕЙ

Не пытайтесь самостоятельно отремонтировать стол. Обратитесь за специализированной помощью по телефону +7 495 280-78-78 доб. 4994, напишите по адресу support@cactus-russia.ru или найдите адрес ближайшего сервисного центра на сайте <http://cactus-russia.ru/support/service/>.



1 Включение / режим ожидания

Нажмите эту кнопку, чтобы включить устройство или переключиться в режим ожидания. При включении устройство автоматически включится и вернется в предыдущее состояние.

2/9 Регулировка динамического режима

Перейти в динамический режим из статического цвета; или переключаться между динамическими режимами.

3/10 Динамическая регулировка скорости

Отрегулируйте динамическую скорость воспроизведения. Нажмите «SPEED +», чтобы увеличить скорость, и «SPEED-», чтобы уменьшить. Устройство переключится в динамический режим, если нажать эту кнопку в статическом цветовом режиме.

4/5 Регулировка статического цвета

Переключитесь в статический цветовой режим из динамического режима или переключитесь между статическими цветами.

6 Прямой выбор цвета

Кнопки для статических цветов. При нажатии кнопки определенного цвета светодиодный индикатор будет воспроизводить тот же статический цвет. Цвета меняются кнопками «COLOR +» и «COLOR -».

7/8 Регулировка яркости

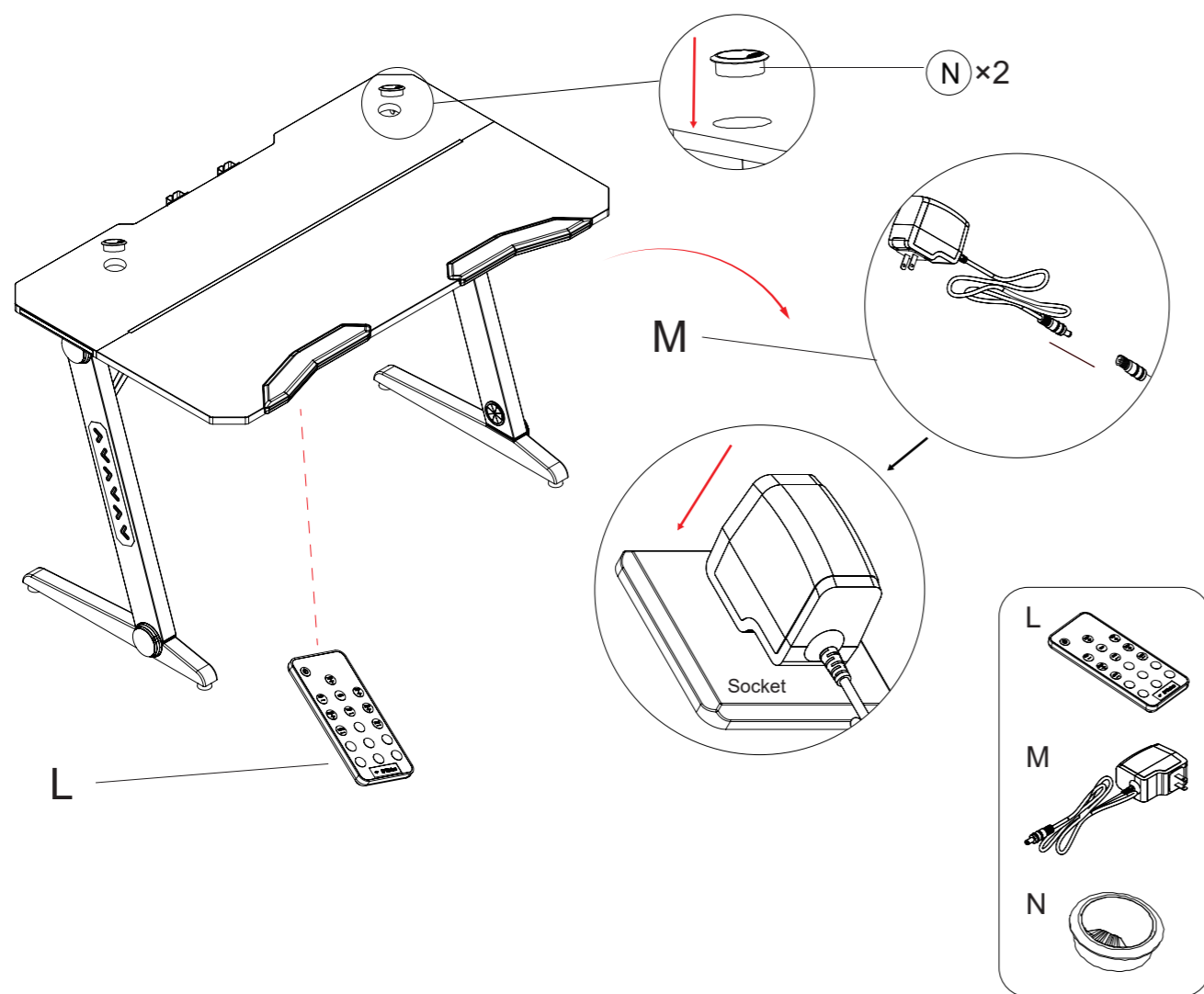
Отрегулируйте статическую яркость цвета. Нажмите BRIGHT + для увеличения яркости и нажмите BRIGHT- для уменьшения. Устройство переключится в режим статического цвета, если нажать эту кнопку в динамическом режиме.

11 Демо-режим

Нажмите эту кнопку, чтобы перейти в демонстрационный режим. В демонстрационном режиме. Игрет 17 динамических режимов в цикле, каждый режим повторяется 3 раза.

11

Соедините М с коннектором. Включите питание.
Затем используйте L для управления подсветкой.



ГАРАНТИЯ

ОГРАНИЧЕННАЯ ГАРАНТИЯ СРОКОМ 1 ГОД.

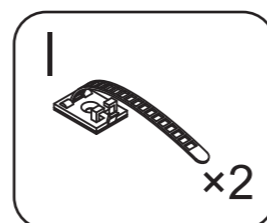
Cactus гарантирует покупателю отсутствие в данном столе брака конструкции, сборки, материалов или изготовления в течение 1 года со дня покупки.

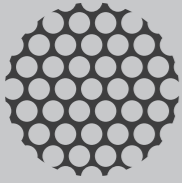
Для получения гарантийного обслуживания позвоните по телефону +7 495 280-78-78 доб. 4994, напишите по адресу support@cactus-russia.ru или найдите адрес ближайшего сервисного центра на сайте <http://cactus-russia.ru/support/service/>.

Данная гарантия не распространяется на нормальный износ или повреждения, причиненные в результате неправильной эксплуатации, применения не по назначению, неправильного хранения, обращения и монтажа, несчастного случая, ремонта или модификации, пожара, небрежного обращения, неправильной чистки или других обстоятельств, напрямую не связанных с производственным браком. Данная гарантия не распространяется на любые изменения конструкции изделия или компонентов изделия, а также на столы, монтаж, эксплуатация или техническое обслуживание которых производилось с нарушениями инструкций и предупреждений к изделию.

Советы

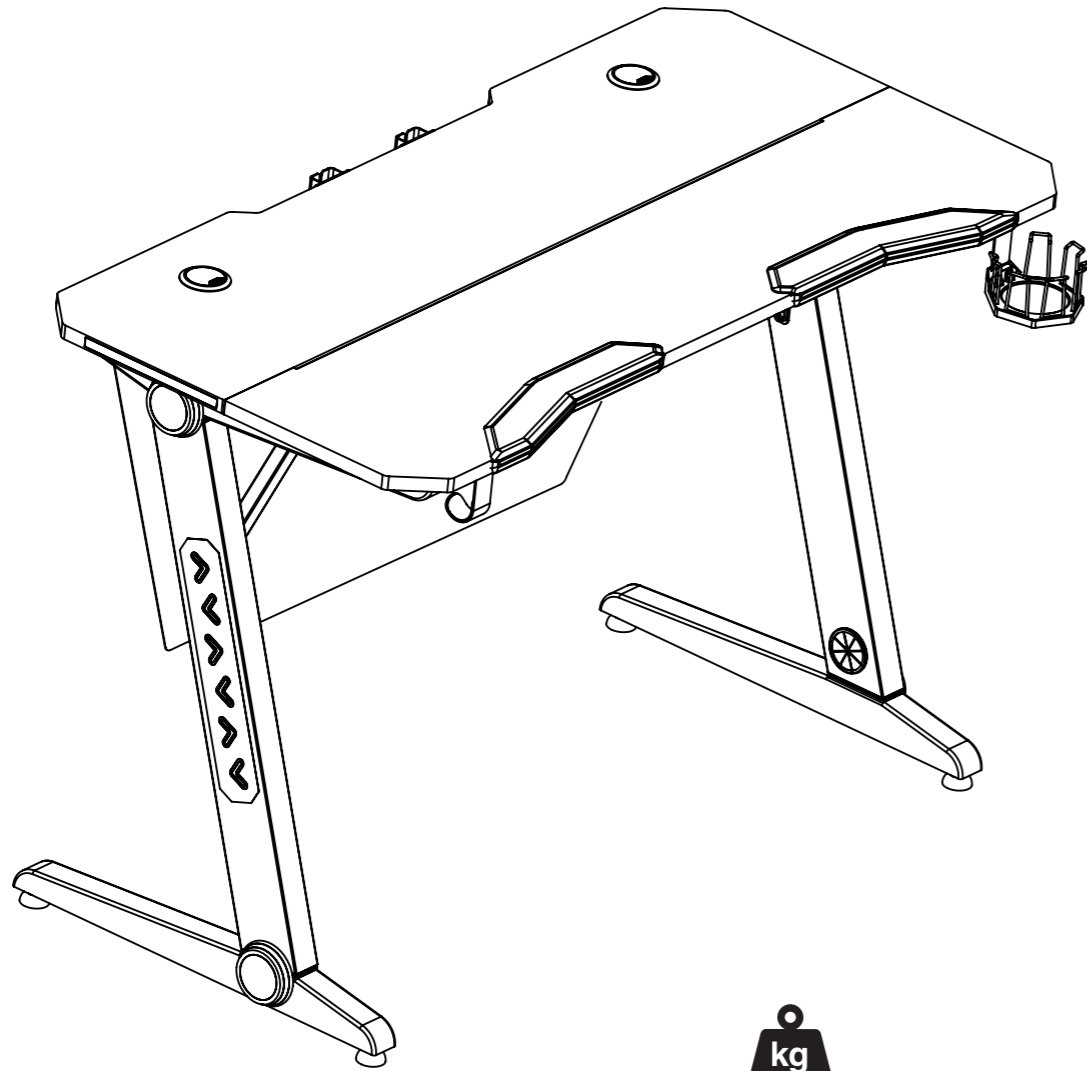
Отклейте обратную сторону самоклеящегося держателя кабелей I и приклейте его под столешницу, I можно использовать для размещения кабелей





cactus
OFFICE ASSISTANT

ИГРОВОЙ СТОЛ ИНСТРУКЦИЯ ПО СБОРКЕ



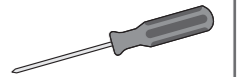
kg
LB
80кг
(176,4 фунта)



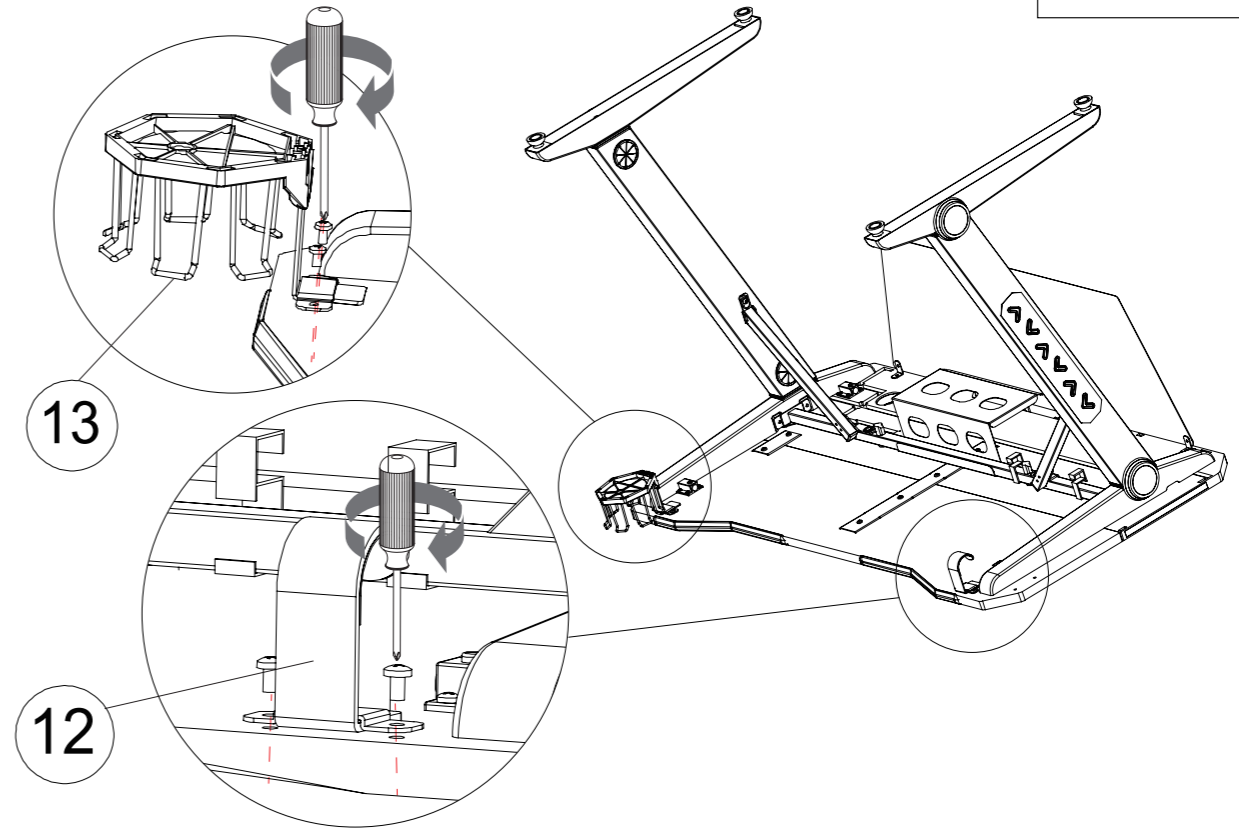
**ВНИМАНИЕ: НЕ ПРЕВЫШАЙТЕ
МАКСИМАЛЬНУЮ НАГРУЗКУ ПО ВЕСУ.
РИСК СЕРЬЕЗНОЙ ТРАВМЫ
ИЛИ ПОВРЕЖДЕНИЯ ИМУЩЕСТВА.**

9

Установите подвес для наушников и подстаканник.

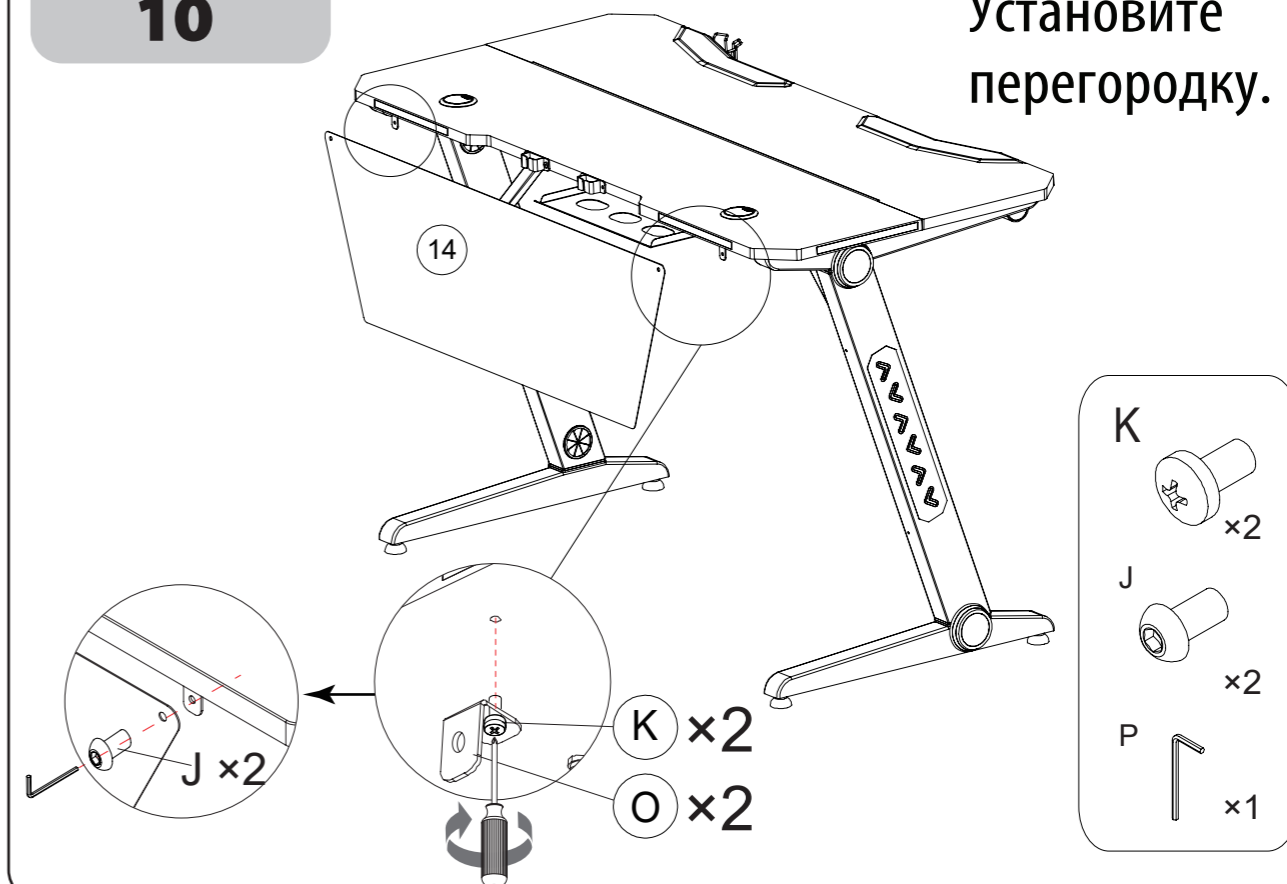


Крестовая отвертка
(не входит в комплект
поставки)

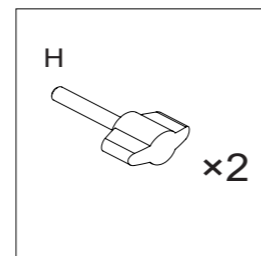
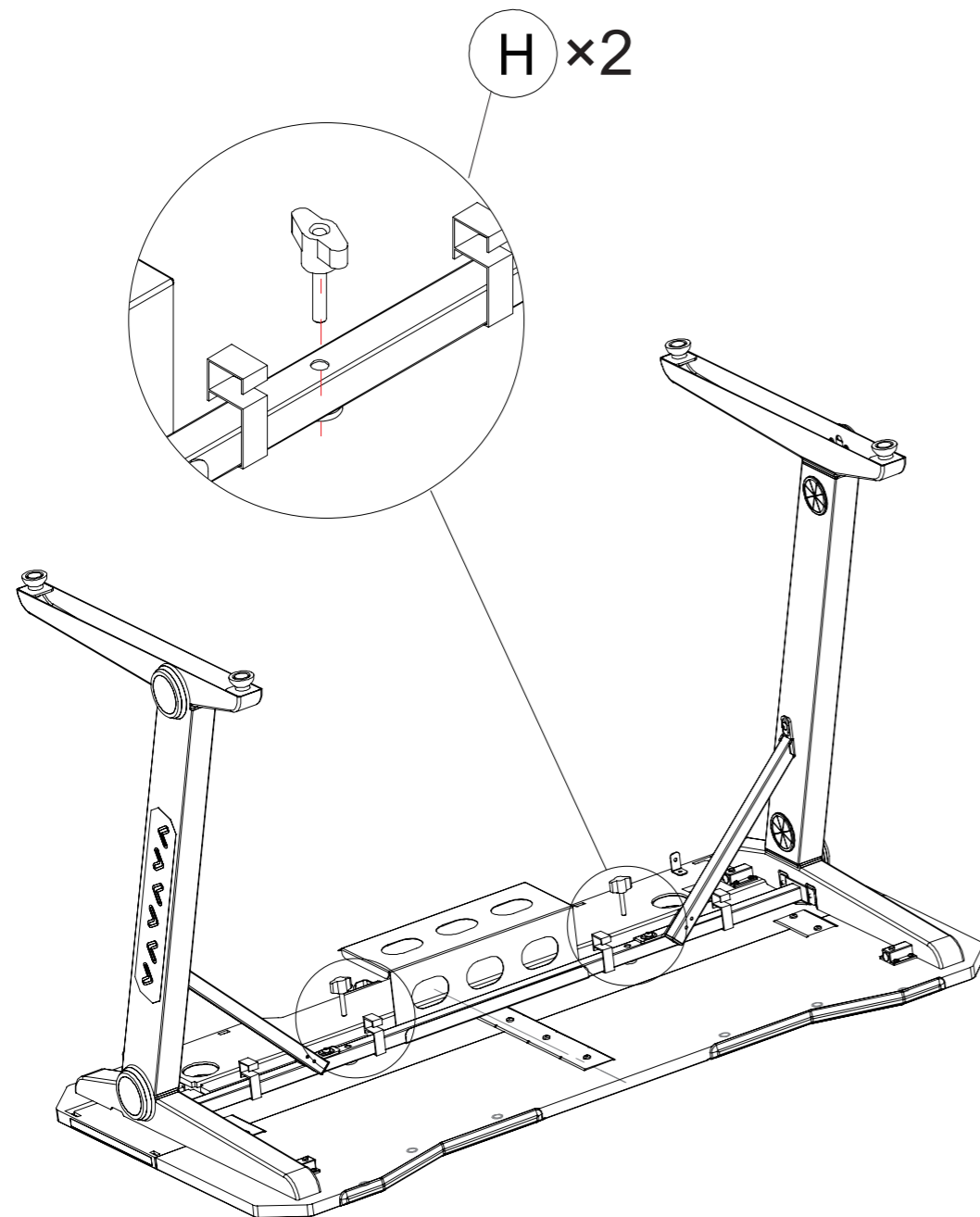


10

**Установите
перегородку.**



Затяните Н (x2) для фиксации профиля к столешнице.



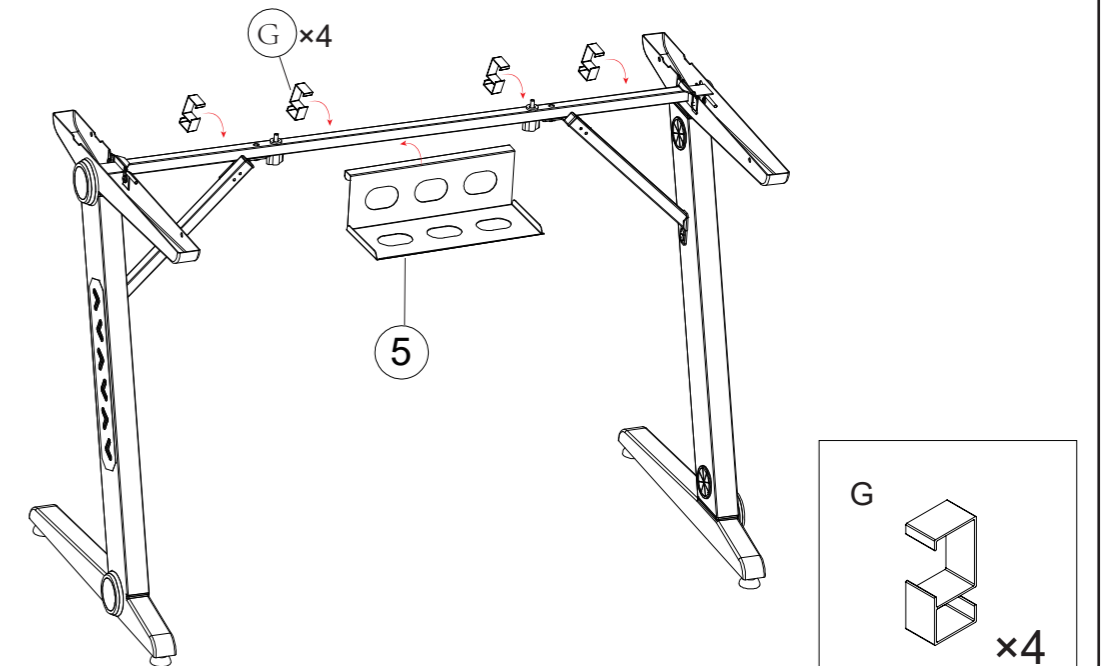
КОМПЛЕКТ ПОСТАВКИ

<p>1</p> <p>Столешница часть А (x1)</p>	<p>2</p> <p>Т-образная перекладина (x1)</p>	<p>3</p> <p>Столешница часть В (x1)</p>	<p>4</p> <p>Перекладина (x1)</p>
<p>5</p> <p>Держатель сетевого удлинителя (x1)</p>	<p>6</p> <p>Левая нога (верхняя) (x1)</p>	<p>7</p> <p>Левая нога (средняя) (x1)</p>	<p>8</p> <p>Левая нога (нижняя) (x1)</p>
<p>9</p> <p>Правая нога (верхняя) (x1)</p>	<p>10</p> <p>Правая нога (средняя) (x1)</p>	<p>11</p> <p>Правая нога (нижняя) (x1)</p>	<p>12</p> <p>Подвес для наушников (x1)</p>
<p>13</p> <p>Подстаканник (x1)</p>	<p>14</p> <p>Перегородка (x1)</p>		

<p>A</p>  <p>Опорный профиль A (x1)</p>	<p>B</p>  <p>Опорный профиль B (x2)</p>	<p>C</p>  <p>Установочный штифт (x3)</p>	<p>D</p>  <p>Отверстие для кабеля (x4)</p>
<p>E</p>  <p>Регулируемая ножка (x4)</p>	<p>F</p>  <p>Декоративная крышка (x4)</p>	<p>G</p>  <p>Кабельный зажим (x4)</p>	<p>H</p>  <p>Ручка (x2)</p>
<p>I</p>  <p>Кабельный зажим (x2)</p>	<p>J</p>  <p>M6×12mm (x10)</p>	<p>K</p>  <p>M5×12mm (x10)</p>	<p>L</p>  <p>Пульт дистанционного управления (x1)</p>
<p>M</p>  <p>Кабель питания (x1)</p>	<p>N</p>  <p>Декоративная накладка (x2)</p>	<p>O</p>  <p>Уголок (x2)</p>	<p>P</p>  <p>Шестигранный ключ 4мм (x1)</p>

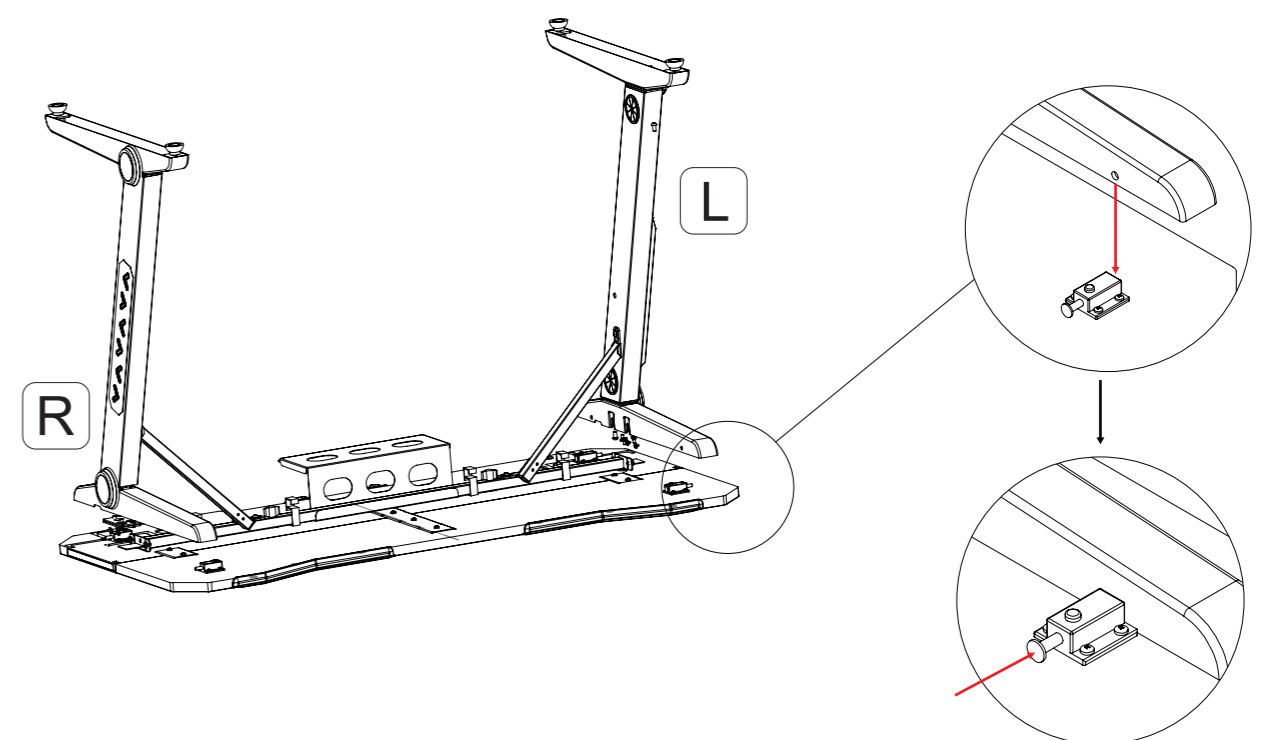
6

Подвесьте держатель сетевого удлинителя и кабельные зажимы на перекладину.



7

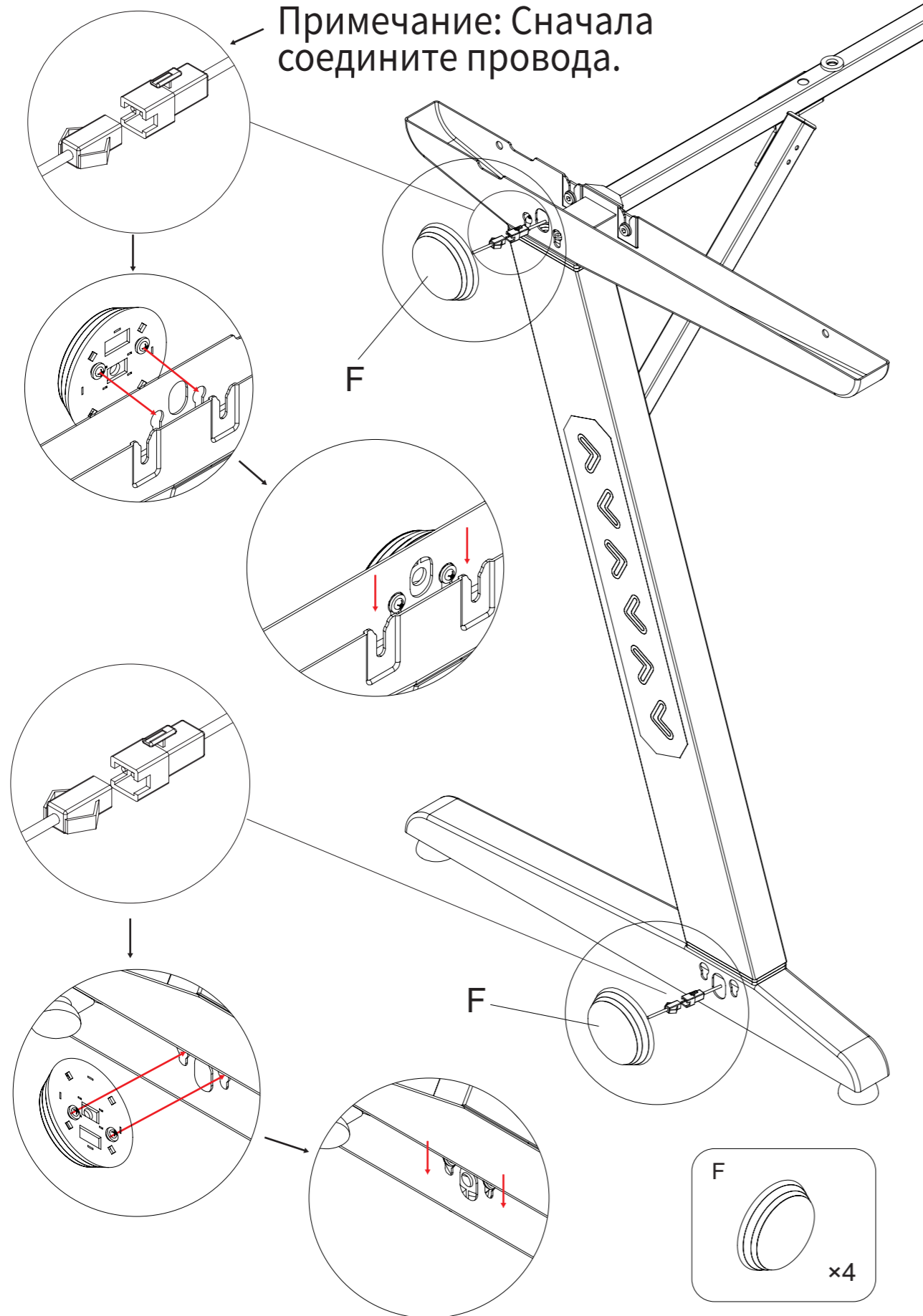
Нажмите на пружинные зажимы и установите столешницу.



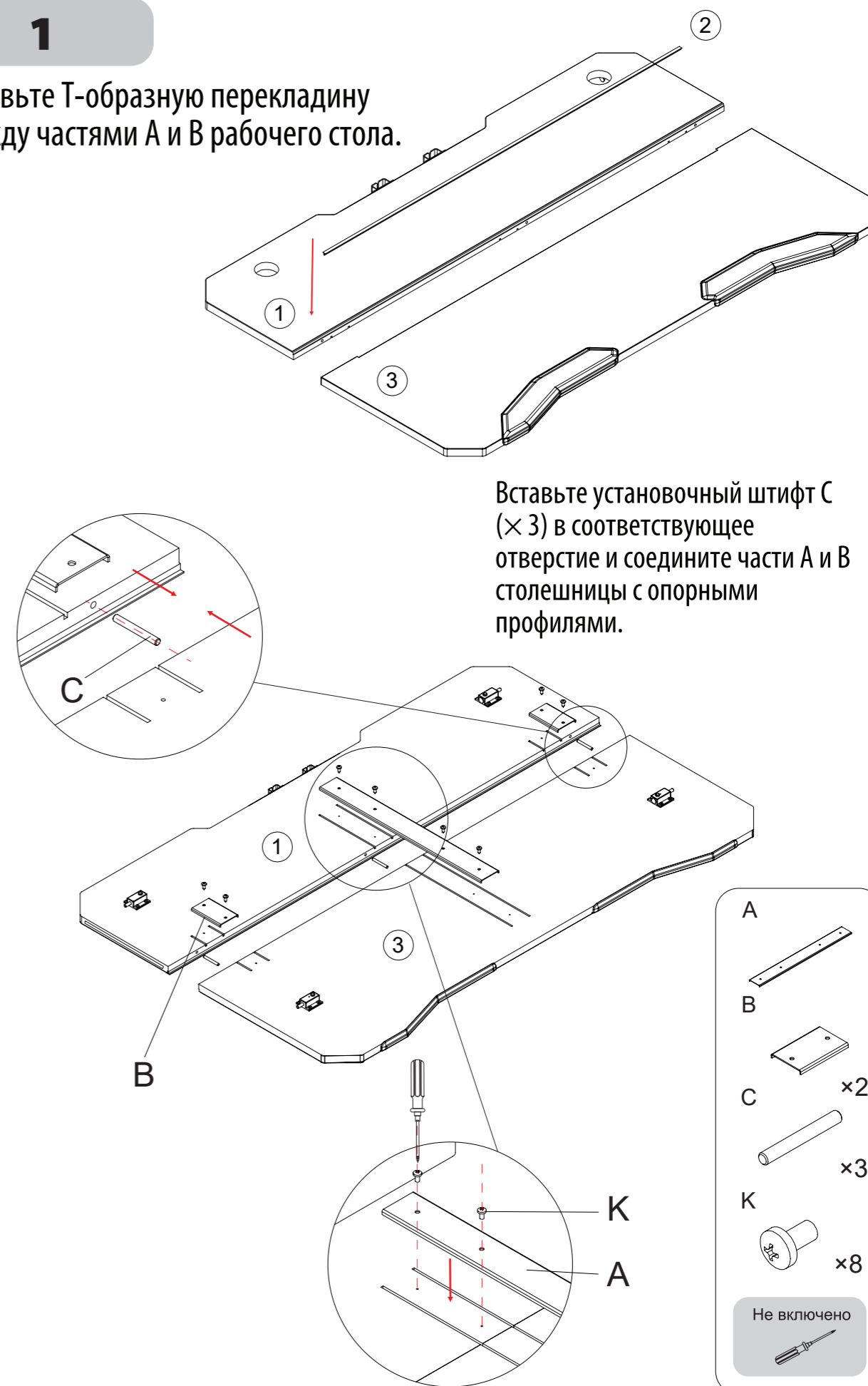
5

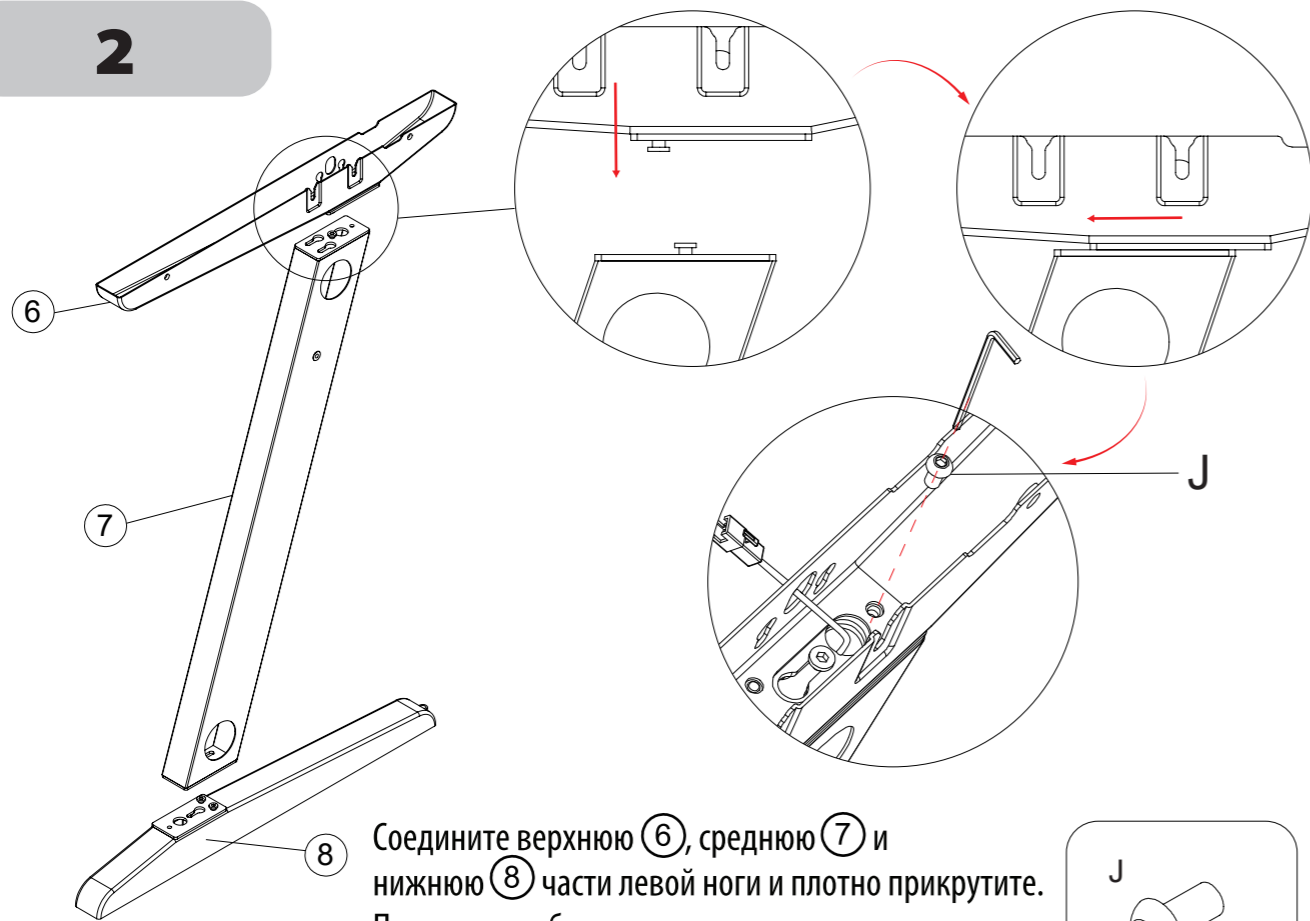
Вставьте декоративные накладки (F) (x4) на обе ноги.

Примечание: Сначала соедините провода.

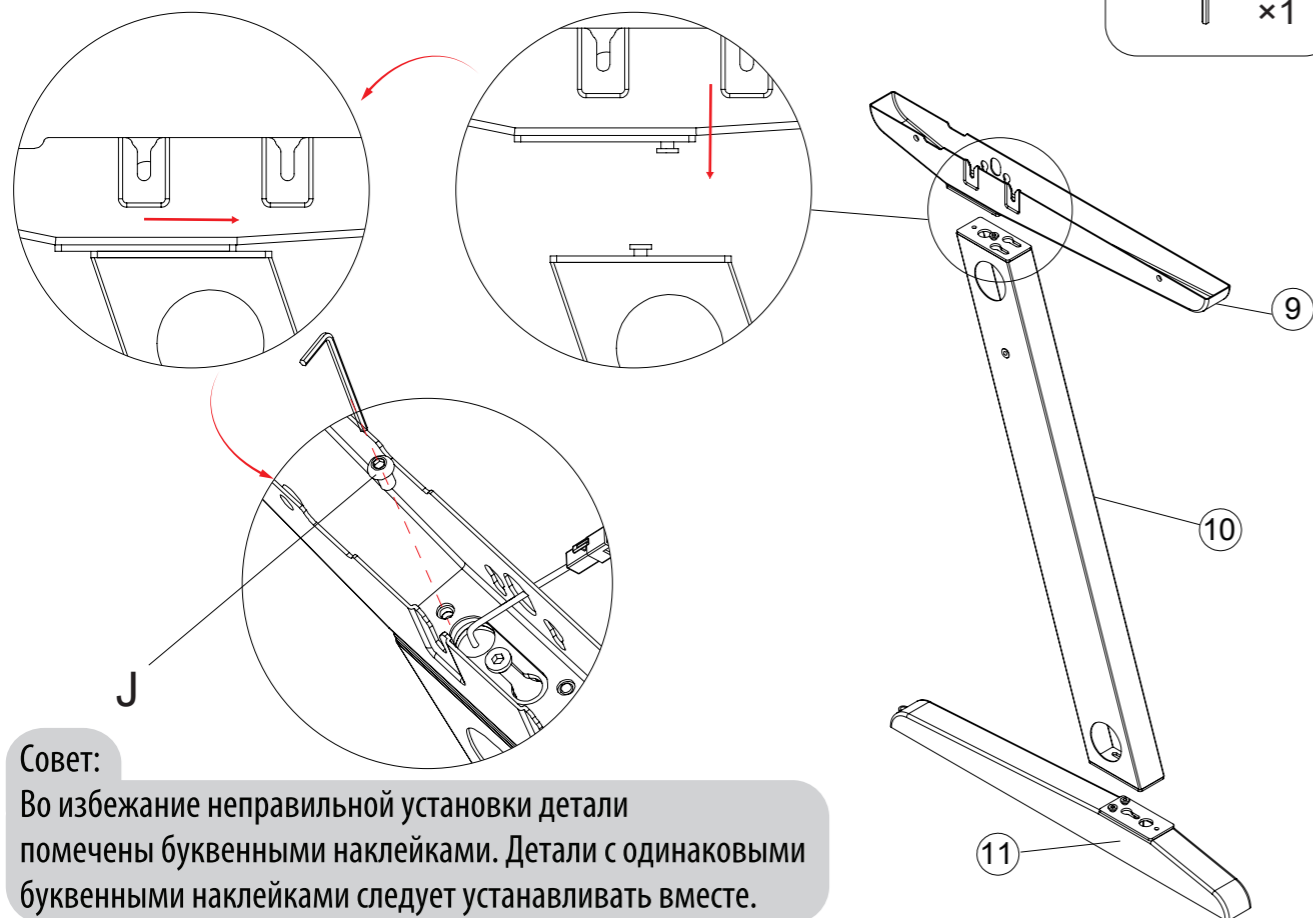
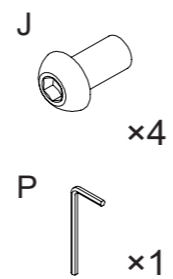
**1**

Вставьте Т-образную перекладину между частями А и В рабочего стола.

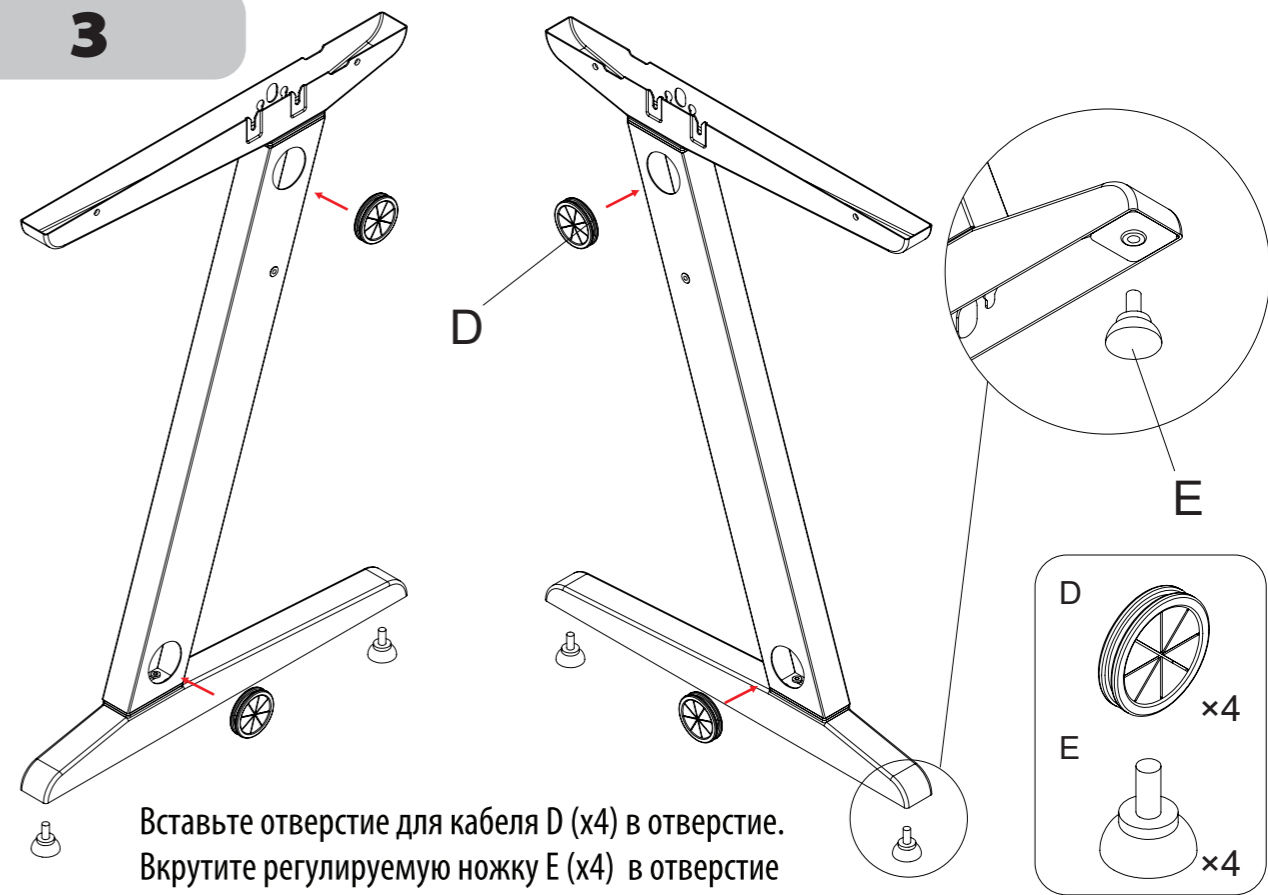


2

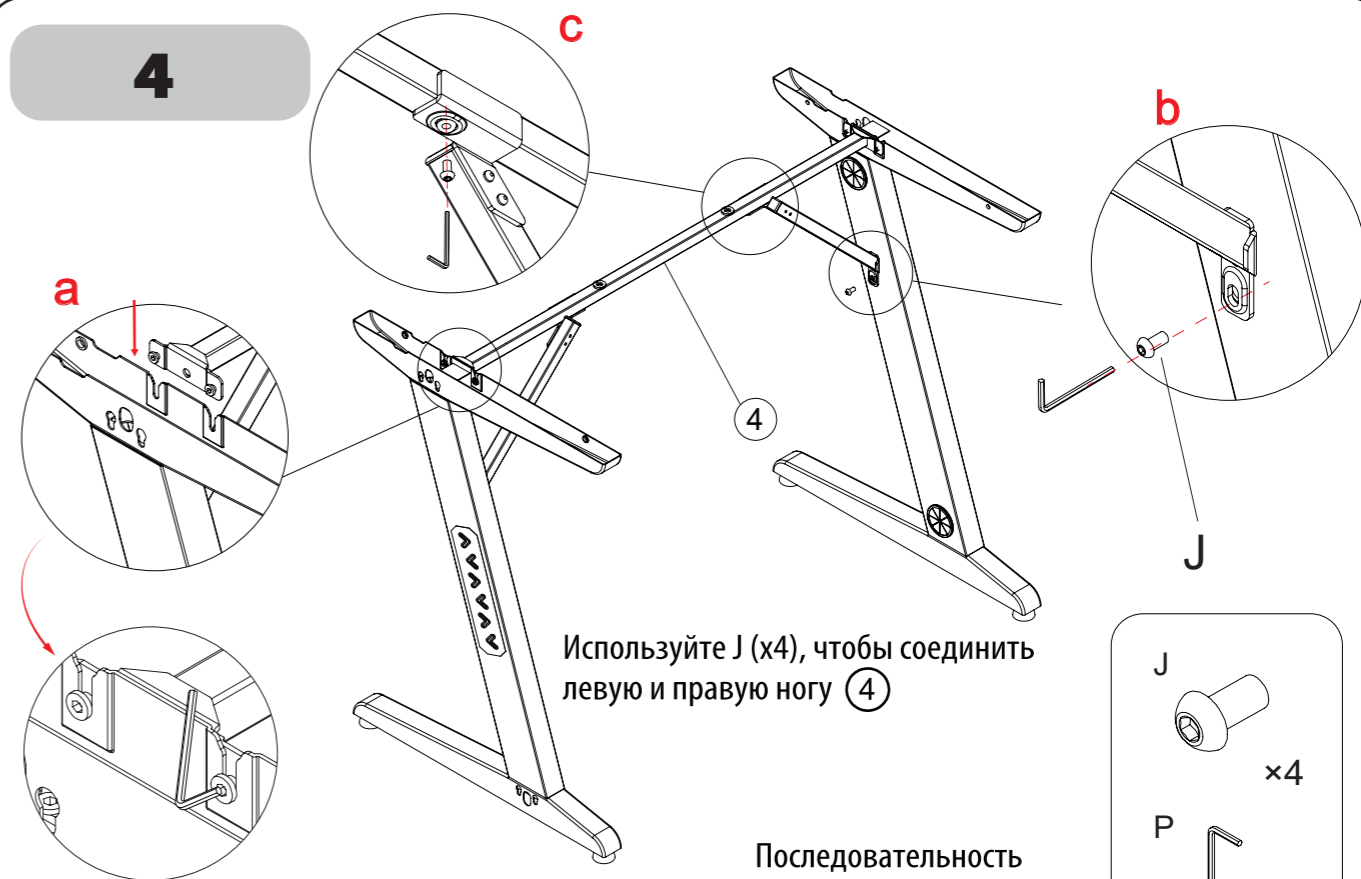
Соедините верхнюю ⑥, среднюю ⑦ и нижнюю ⑧ части левой ноги и плотно прикрутите. Проденьте кабели через все отверстия, как показано на рисунке. То же для правой ноги ⑨ ⑩ ⑪



Совет: Во избежание неправильной установки детали помечены буквенными наклейками. Детали с одинаковыми буквенными наклейками следует устанавливать вместе.

3

Вставьте отверстие для кабеля D (x4) в отверстие. Вкрутите регулируемую ножку E (x4) в отверстие

4

Используйте J (x4), чтобы соединить левую и правую ногу ④

Затяните винты шестигранным ключом.

Последовательность установки: a → b → c