



Руководство по эксплуатации

Термопресс плоский

Bulros T-211



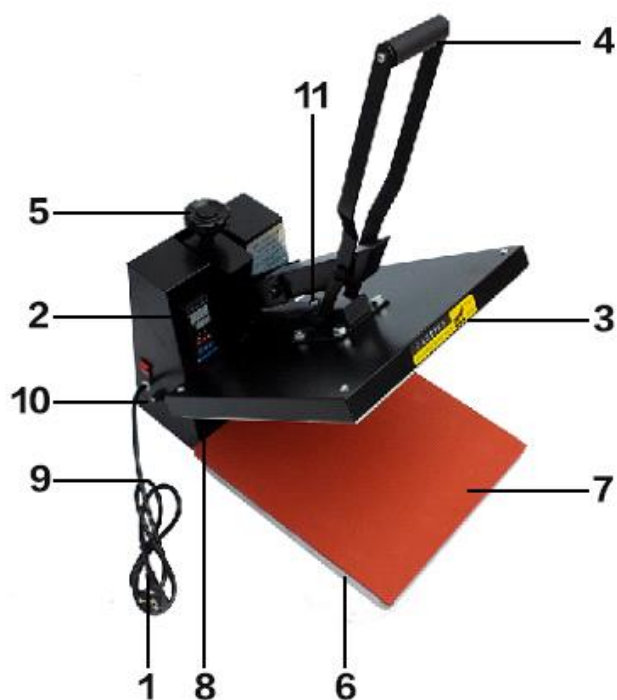
Введение.

- Термотрансферный пресс предназначен для переноса изображения различных видов термотрансферных бумаг, пленок, термоаппликаций на плоские носители: текстиль, металл, керамика, картон, кода и т.д.
- Имеет простую, но одновременно надежную конструкцию, позволяя мгновенно и равномерно пропекать всю площадь покрытия.
- Встроено 6 нагревательных тенов..
- Тефлоновое покрытие верхней нагревательной плиты.

Меры безопасности.

- Во избежание несчастных случаев, не допускайте соприкосновения частей тела с верхней нагревательной плитой.
- Не допускайте детей к термопрессу.
- Устанавливайте термопресс на ровную поверхность.
- Устанавливайте термопресс в сухом помещении.
- Не держите воду и другие жидкости рядом с термопрессом.
- Не включайте термопресс, если у него повреждён корпус или шнур питания.
- Не допускайте попадания в термопресс металлических предметов: застёжек, кнопок, значков, пуговиц, и предметов, которые могут расплавиться при температуре до 200 С.

Внешний вид и описание



1. Вилка шнура электропитания
2. Датчик температуры и времени
3. Нагревательная плита
4. Рукоятка прижима
5. Регулятор давления
6. Рабочая платформа
7. Силиконовая подложка
8. Пружина
9. Шнур электропитания
10. Предохранитель
11. Регулировочный винт

Порядок работы

1. Установите и закрепите термопресс на горизонтальной ровной поверхности.
2. Включите термопресс в сеть.
3. Включите электрическое питание.
4. При помощи датчика температуры и времени задайте нужные рабочие параметры температуры и времени.
5. При помощи регулятора давления (против часовой стрелки – увеличить давление, по часовой стрелке - уменьшить давление) настройте нужное вам давление.
6. Поместите носитель на рабочую поверхность, разгладьте неровности и поместите на ваш носитель заготовку.
7. Когда температура термопереноса достигнет необходимой температуры при помощи ручки прижима закройте пресс. Отсчёт времени, установленного на таймере, начнётся автоматически после закрытия пресса.
8. По окончании времени, установленного на таймере, раздастся звуковой сигнал. Так же при помощи ручки прижима откройте пресс
9. После звукового сигнала откройте пресс и извлеките изделие теплоизолирующими перчатками .

Установка температуры и времени

Установка температуры



Нажмите **SET** на цифровой панели задачи параметров температуры (верхняя панель), на верхнем цифровом экране загорится «**SP**».

С помощью кнопок **▲** и **▼** установите необходимую температуру. Чтобы зафиксировать данные удерживайте кнопку **SET** в течение 3 секунд

Установка времени



Нажмите **SET** на цифровой панели задачи параметров времени (нижняя панель), на верхнем цифровом экране загорится **SP**.

С помощью кнопок **▲** и **▼** установите необходимое время. Чтобы зафиксировать данные удерживайте кнопку **SET** в течение 3 секунд

Смена градусов Фаренгейта на градусы Цельсия



Нажмите и удерживайте в течение 3 секунд **SET** на цифровой панели задачи параметров температуры (верхняя панель), на дисплее загорится «**LOY**» . С помощью кнопок **▲** и **▼** установите число «**88**» и нажмите **SET**, на экране отразится «**SC**», чтобы войти в настройки прибора нажмите ещё раз **SET** .

Если на верхнем цифровом экране горит «**SF**» , а на нижнем экране горит «**0**» - температура в градусах Цельсия.

Если на верхнем цифровом экране горит «**SF**» , а на нижнем экране горит «**1**» - температура в градусах Фаренгейта.

С помощью кнопок **▲** и **▼** установите необходимую систему измерения температуры. Чтобы выйти из настроек нажмите и удерживайте в течение 3 секунд **SET**

Поиск и устранение неисправностей

Проблема	Причина	Способ устранения
1. Изображение на носителе подгорает	Слишком высокая температура или большой промежуток времени	Настройте температуру или время
2. На дисплее отражается заданная температура нагрева, а плита не нагревается	Нагревательный элемент или реле сломано	Почините нагревательный элемент или реле
3. Блеклое изображение	Неправильно задана температура и/или время	Настройте температуру или увеличьте время запрессовки, настройте давление
4. Изображение тёмное либо размытое	Слишком высокая температура термопресса или долгое время запрессовки	Настройте температуру или время запрессовки
5. Аппарат не работает после включения	Отошел шнур электропитания либо сгорел предохранитель	Проверьте подключение шнура электропитания либо смените предохранитель.
6. Заданное время не соответствует реальному времени запрессовки	Сломано реле. Аппарат сломан	Смените реле. Обратитесь в сервисную службу
7. Температура нормальная, но таймер не работает	Таймер неисправен либо аппарат вышел из строя	Обратитесь в сервисную службу
8. После опускания нагревательной плиты она открывается автоматически до истечения заданного времени	Давление слишком слабое	Настройте давление с помощью регулятора давления
9. После опускания нагревательной плиты и истечения заданного времени, плита не поднимается	Давление слишком высокое	Настройте давление с помощью регулятора давления

Техническое обслуживание и уход

1. Термопресс можно протирать специальным спиртовым раствором, используя мягкую салфетку. Это следует делать только на остывшем термопрессе.
2. Не используйте чистящий порошок и другие абразивные чистящие средства.
3. Когда нагретый термопресс не используется, он должен быть открыт во избежание повреждения резиновой подложки на нижней плите.
4. Периодически смазывайте подвижные узлы пресса и регулятор давления машинным маслом.

* При неполадках в работе не осуществляйте ремонт самостоятельно, обращайтесь в сервисную службу указанную в гарантийном талоне. В аппарате нет деталей, которые мог бы привести в порядок покупатель.

* Перемещать аппарат необходимо в горизонтальном положении не допуская встряски и попадания влаги.

Технические характеристики:

Модель	Bulros T-211
Электропитание, V	220
Мощность, W	2800
Размер рабочей поверхности, мм	400x600
Регулировка температуры, 0C	0-399
Таймер, сек	0-999

Наименование и местонахождение изготовителя:

Guangzhou Xingyan Heat Transfer Equipment Co.

No.3 Liangchengzhong Road, Zhongluotan Town, Baiyun district, Guangzhou, China

Импортер:

ООО «АВИАЛ»

241520, Россия, Брянская область, Брянский район. Супонево. Ул. Шоссейная дом 4А, помещение 1

E-mail: axo1000@gmail.com

Дата изготовления: нанесено на упаковке или изделии

Сделано в Китае