

**KOBRA 240.1**  
**KOBRA 260.1**  
**KOBRA 300.1**  
**KOBRA 300.2**



**Distruggi documenti**



**Paper shredder**



**Schriftgutvernichter**



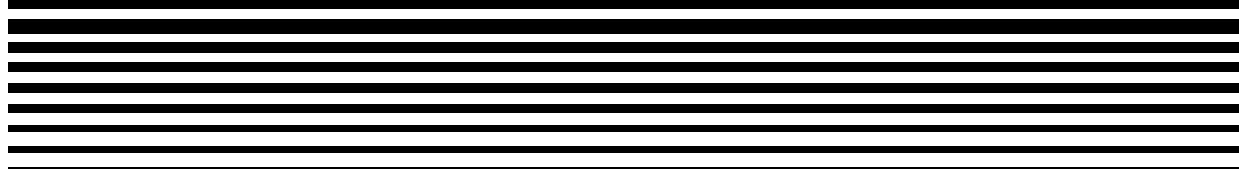
**Destructora de documentos**



**Destructeur de documents**



**Уничтожитель документов**



**LIBRETTO D'ISTRUZIONI**  
**OPERATING INSTRUCTIONS**  
**BETRIEBSANLEITUNG**  
**INSTRUCCIONES DEMANEJO**  
**MODE D'EMPLOI**  
**ИНСТРУКЦИЯ ПО ЭКСПЛУАТАЦИИ**



**K240.1**



**K260.1**



**K300.1**



**K300.2**



## AVVERTENZE-IMPORTANTE

PRIMA DELLA MESSA IN MARCIA DELL' APPARECCHIO BISOGNA LEGGERE ATTENTAMENTE LE ISTRUZIONI SULL'USO E LE SEGUENTI AVVERTENZE

-Prima di collegare l'apparecchio fare attenzione che il voltaggio e la frequenza di rete corrispondano ai dati della targhetta posta sulla macchina

### SCOLLEGARE LA SPINA DI ALIMENTAZIONE DELLA RETE ELETTRICA NEI SEGUENTI CASI:

-PRIMA DI CAMBIARE O VUOTARE IL SACCHETTO DI RACCOLTA CARTA

-PRIMA DI SOLLEVARE LA MACCHINA DAL MOBILE

-PRIMA DI EFFETTUARE OPERAZIONI DI MANUTENZIONE E RIPARAZIONE

O INTERVENIRE SULLE PARTI INTERNE DELLA MACCHINA

CON TENSIONE DI ALIMENTAZIONE NOMINALE: FUNZIONAMENTO CONTINUO

CON TENSIONE DI ALIMENTAZIONE NOMINALE +10%: FUNZIONAMENTO MAX 50MIN.

OSSERVARE ATTENTAMENTE LE AVVERTENZE STAMPATE SULLA PARTE SUPERIORE DELLA MACCHINA.

GB

## WARNINGS-IMPORTANT

BEFORE USING THE MACHINE, FIRST READ THE INSTRUCTIONS FOR USE AND THE FOLLOWING WARNINGS

-Before you plug in the shredder make sure that the voltage and mains supply correspond to what is written on the plate on the machine

### UNPLUG THE SHREDDER IN THE FOLLOWING CASES:

-BEFORE CHANGING OR EMPTYING THE SHREDDED PAPER COLLECTION BAG

-BEFORE LIFTING THE MACHINE FROM ITS BASE

-BEFORE ANY MAINTENANCE OR REPAIRS OR TOUCHING THE INTERNAL PARTS OF THE MACHINE

NOMINAL VOLTAGE: CONTINUOUS OPERATION

NOMINAL VOLTAGE +10%: MAX OPERATION 50 MIN.

PAY ATTENTION TO THE FOLLOWING WARNINGS PRINTED ON THE TOP OF THE MACHINE:

D

## HINWEISE – WICHTIG

BEVOR DAS GERÄT IN BETRIEB GENOMMEN WIRD, MÜSSEN DIE GEBRAUCHSANWEISUNGEN UND DIE NACHSTEHENDEN HINWEISE AUFMERKSAM DURCHGELESEN WERDEN

-Bevor das Gerät angeschlossen wird, sich vergewissern, dass die Spannung und die Frequenz des Stromnetzes mit den auf dem Typenschild des Gerätes angegebenen Daten übereinstimmt.

### IN DEN FOLGENDEN FÄLLEN IST DER NETZSTECKER ABZUZIEHEN:

-BEVOR DER PAPIERSAMMELSACK GEWECHSELT ODER ENTLEERT WIRD

-BEVOR DIE MASCHINE VOM MÖBEL ANGEHOBEWEN WIRD

-BEVOR MIT ARBEITEN ZUR WARTUNG UND REPARATUR BEGONNEN WIRD

ODER EIN EINGRIFF AN INNEREN TEILEN DER MASCHINE VORGENOMMEN WIRD

MIT NORMALER NETZSPANNUNG: DAUERBETRIEB

MIT NORMALER NETZSPANNUNG +10%: MAX. BETRIEB 50 MIN.

DIE AN DER OBERSEITE DER MASCHINE AUFGEDRUCKTEN GEFAHRENHINWEISE BEACHTEN:

E

## ADVERTENCIAS IMPORTANTES

ANTES DE LA PUESTA EN MARCHA DEL APARATO ES NECESARIO LEER ATENTAMENTE LAS INSTRUCCIONES SOBRE EL USO Y LAS SIGUIENTES ADVERTENCIAS

-Antes de conectar el aparato comprobar que el voltaje y la frecuencia de red correspondan con los datos de la placa situada en la máquina

### DESCONECTAR LA TOMA DE ALIMENTACIÓN DE LA RED ELÉCTRICA EN LOS SIGUIENTES CASOS:

-ANTES DE CAMBIAR O VACIAR LA BOLSA DE RECOGIDA DE PAPEL

-ANTES DE LEVANTAR LA MÁQUINA DEL MUEBLE

-ANTES DE EFECTUAR OPERACIONES DE MANTENIMIENTO Y REPARACIÓN

O PARA CAMBIOS DE PARTES INTERNAS DE LA MÁQUINA

CON TENSIÓN DE ALIMENTACIÓN NOMINAL: FUNCIONAMIENTO CONTINUO

CON TENSIÓN DE ALIMENTACIÓN NOMINAL + 10%: FUNCIONAMIENTO MÁX. 50MIN.

RESPECTAR ATENTAMENTE LAS SIGUIENTES ADVERTENCIAS IMPRIMIDAS EN LA PARTE SUPERIOR DE LA MÁQUINA:

F

## MISES EN GARDE- IMPORTANT

AVANT D'UTILISER L'APPAREIL POUR LA PREMIERE FOIS, VEUILLEZ LIRE ATTENTIVEMENT LA NOTICE D'UTILISATION AINSI QUE LES MISES EN GARDE SUIVANTES

-Avant de brancher l'appareil, assurez-vous que le voltage et la fréquence indiqués sur la plaque signalétique correspondent bien à ceux de votre installation électrique.

### DEBRANCHEZ LA PRISE DE COURANT DANS LES CAS SUIVANTS:

-AVANT DE CHANGER OU DE VIDER LE SAC DE RECEPTION

- AVANT DE LEVER L'APPAREIL DU MEUBLE

-AVANT D'EFFETUER DES OPERATIONS D'ENTRETIEN ET DE REPARATION

OU D'INTERVENIR SUR LES PIECES SE TROUVANT A L'INTERIEUR DE L'APPAREIL

AVEC TENSION D'ALIMENTATION NOMINALE: FONCTIONNEMENT CONTINU

AVEC TENSION D'ALIMENTATION NOMINALE +10%: FONCTIONNEMENT 50MIN MAX.

RESPECTEZ ATTENTIVEMENT LES MISES EN GARDE SUIVANTES QUI SONT IMPRIMEES SUR LA PARTIE SUPERIEURE DE L'APPAREIL :

Rus

## ВНИМАНИЕ

ВНИМАТЕЛЬНО ПРОЧТИТЕ СЛЕДУЮЩИЕ ИНСТРУКЦИИ ПЕРЕД НАЧАЛОМ ЭКСПЛУАТАЦИИ ШРЕДДЕРА:

- Проверьте, чтобы напряжение и частота Вашей электрической сети соответствовали значениям, указанным на наклейке на аппарате

### ОТСОЕДИНЯЙТЕ ШНУР ПИТАНИЯ В СЛЕДУЮЩИХ СЛУЧАЯХ:

- ПЕРЕД ТЕМ КАК ОПУСТОШИТЬ КОРЗИНУ ДЛЯ ОТХОДОВ

- ПЕРЕД СНЯТИЕМ РЕЖУЩЕГО БЛОКА С КОРПУСА ШРЕДДЕРА

- ПЕРЕД КАЖДОЙ ПЕРЕУСТАНОВКОЙ ИЛИ СЕРВИСНОЙ ОПЕРАЦИЕЙ

- ПЕРЕД РАЗБОРКОЙ ДЛЯ РЕМОНТА

НОМИНАЛЬНОЕ НАПРЯЖЕНИЕ: ПРОДОЛЖИТЕЛЬНОЕ ВРЕМЯ РАБОТЫ

НОМИНАЛЬНОЕ НАПРЯЖЕНИЕ +10%: МАКСИМАЛЬНОЕ ВРЕМЯ РАБОТЫ - 50 МИН.

ОБРАТИТЕ ВНИМАНИЕ НА СЛЕДУЮЩИЕ ПРЕДУПРЕЖДАЮЩИЕ ЗНАКИ НА ВЕРХНЕЙ КРЫШКЕ УНИЧОЖИТЕЛЯ:



CONSULTARE IL MANUALE



ATTENZIONE!  
PRECAUZIONI DI SICUREZZA



TENERE LONTANO  
DALL'IMBOCCO CRAVATTE O ALTRI  
PENDENTI



NON METTERE LE MANI NELL'IMBOCCO  
DEL  
GRUPPO DI TAGLIO



NON LASCIARE UTILIZZARE  
L'APPARECCHIO  
AI BAMBINI



TENERE LONTANO DALL'IMBOCCO  
CAPELLI LUNGI



NON USARE PRODOTTI O LUBRIFICANTI  
AD AEROSOL



REFER TO THE OPERATING  
INSTRUCTIONS



WARNING!  
SAFETY PRECAUTIONS



KEEP NECK TIES SCARVES JEWELRY  
AWAY FROM MOUTH



DO NOT INSERT HANDS INTO THE PAPER  
ENTRY



DO NOT ALLOW CHILDREN TO OPERATE  
THE DEVICE



KEEP LONG HAIR AWAY FROM THE  
THROAT



DO NOT USE AEROSOL LUBRICANTS OR  
PRODUCTS



DAS HANDBUCH KONSULTIEREN



ACHTUNG!  
VORSICHTSMASSREGELN



KRAWATTEN ODER ANDERE ANHÄNGER  
VON DER EINGABEOFFNUNG  
FERNHALTEN



DIE HÄNDE NICHT IN DIE ÖFFNUNG DER  
SCHNEIDVORRICHTUNG EINFÜHREN



DAS GERÄT NICHT VON KINDERN  
BEDIENEN LASSEN



LANGE HAARE VON DER  
EINGABEOFFNUNG FERNHALTEN



KEINE PRODUKTE ODER  
SCHMIERMITTEL MIT AEROSOL  
VERWENDEN



CONSULTAR EL MANUAL



¡ATENCIÓN!  
PRECAUCIONES DE SEGURIDAD



MANTENER ALEJADOS  
DE LA EMBOCADURA, CORBATAS U OTROS  
COLGANTES



NO INTRODUCIR LAS MANOS POR LA  
EMBOCADURA DEL  
GRUPO DE CORTE



NO PERMITA QUE LOS NIÑOS  
UTILICEN EL APARATO



MANTENER EL CABELLO LARGO ALEJADO  
DE LA EMBOCADURA



NO UTILIZAR PRODUCTOS O LUBRICANTES  
DE AEROSOL



SE REFERER AU MODE D'EMPLOI



ATTENTION!  
MESURES DE SÉCURITÉ



TENIR ELOIGNES DE LA FENTE  
D'INTRODUCTION LES CRAVATES OU  
AUTRES OBJETS PENDANTS



NE PAS METTRE LES MAINS DANS LA FENTE  
D'INTRODUCTION OU LE BLOC DE COUPE



NE PAS AUTORISER LES ENFANTS A SE  
SERVIR DE L'APPAREIL



TENIR ELOIGNES DE LA FENTE  
D'INTRODUCTION LES LONGS CHEVEUX



NE PAS UTILISER D'AEROSOLS



ВНИМАТЕЛЬНО ПРОЧИТАЙТЕ  
ИНСТРУКЦИЮ ПО ЭКСПЛУАТАЦИИ



внимание!  
меры предосторожности



избегайте попадания в приёмный  
слот галстуков, ювелирных  
украшений и тд.



избегайте попадания в приёмный  
пальцев рук



запрещается использование  
уничтожителя детьми



избегайте попадания в  
приёмный слот длинных волос



не используйте аэрозольные смазки

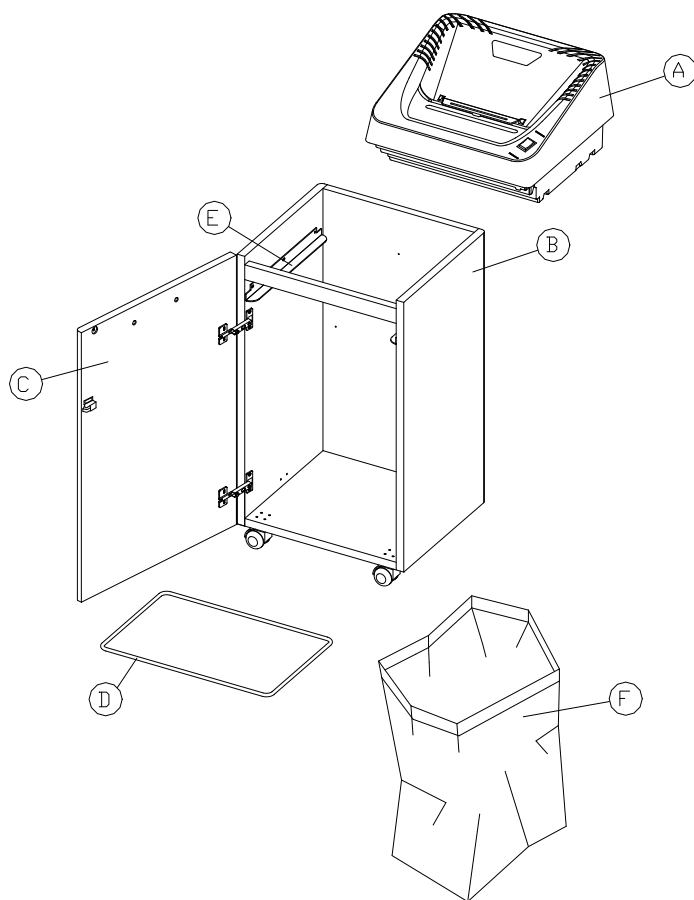


Fig.1

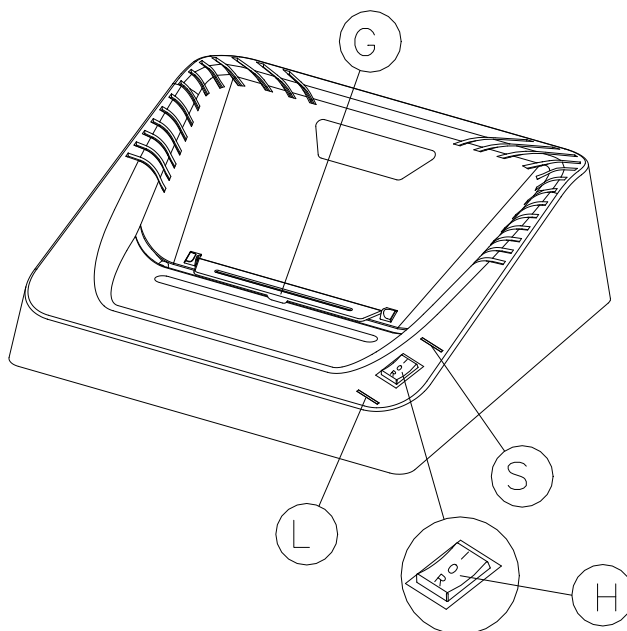


Fig.2



## CARATTERISTICHE

I modelli KOBRA 240.1/260.1/300.1/300.2 sono dei distruggidocumenti adatti alla distruzione di fogli singoli, tabulati di computer, CD-ROM, DVD e CARTE DI CREDITO.

### INSTALLAZIONE Fig.1

Utilizzare una presa facilmente accessibile e nelle vicinanze dell'apparecchio stesso.

Dopo aver tolto la macchina dall'imballo, posizionare la testata della macchina (A) sul mobile (B).

Aprire la porta (C), estrarre il quadro portasacco (D) dalla sua sede a guide (E).

Ribordare il sacchetto in plastica (F) in dotazione, sul quadro portasacco (D) e riposizionarlo sulle guide (E). Spingere il quadro portasacco fino a fondo corsa, e richiudere la porta.

### USO DELL'APPARECCHIO Fig.2

Dopo aver collegato l'apparecchio alla rete, portare in posizione "I" il pulsante (H), si accenderà per qualche secondo l'indicatore luminoso (S), poi se l'apparecchio non viene utilizzato si spegnerà automaticamente ponendo la macchina in stand-by a risparmio di energia.

Ora in qualsiasi momento è possibile la distruzione di documenti.

Con il pulsante (H) in posizione "0" tutte le funzioni sono escluse.

Con il pulsante (H) in posizione "R" è possibile in qualsiasi momento e con qualsiasi tipo di carta, interrompere la distruzione ed estrarre il documento tramite una retromarcia.

### DISTRUZIONE DI FOGLI SINGOLI

Inserendo i fogli nell'imbocco si accende l'indicatore luminoso (S) e la macchina avvia automaticamente la distruzione mediante due fotocellule poste all'interno dell'imbocco stesso, che leggono il passaggio della carta e che arrestano automaticamente il gruppo di taglio a distruzione ultimata dopo qualche secondo.

Nel caso in cui venga inserita una quantità di carta superiore alla capacità distruttiva della macchina, la macchina stessa si blocca e inverte la rotazione dei rulli per qualche secondo e si arresta.

Togliere la carta non ancora distrutta dall'imbocco per liberare le fotocellule, successivamente inserire una quantità inferiore di fogli nell'imbocco e in automatico la macchina ripartirà per completare la distruzione con un ciclo distruttivo.

Si consiglia di limitare i bloccaggi dovuti ad introduzioni eccessive di carta e di far funzionare l'apparecchio al di sotto della massima capacità distruttiva onde preservare la durata degli organi meccanici e la vita della macchina stessa.

### DISTRUZIONE DI CD-ROM/DVD/CARTE DI CREDITO

Gli apparecchi in grado di distruggere CD/DVD e carte di credito sono muniti di sportellino di protezione (G) Fig.2 che deve essere mantenuto ruotato verso la parte posteriore dell'apparecchio durante la distruzione di carta e deve essere ruotato verso il fronte dell'apparecchio durante la distruzione di CREDIT CARD - CD-ROM/DVD, perché mantiene guidati i supporti ottici nell'area di azione delle fotocellule e protegge l'operatore da eventuali frammenti di plastica.

### FUNZIONI AUTOMATICHE

I modelli KOBRA 240.1 - 260.1 - 300.1 - 300.2 sono dotati delle seguenti funzioni automatiche:

-FOTOCELLULE per l'avviamento automatico dell'apparecchio con il solo inserimento dei fogli nell'imbocco della macchina.

-RITORNO AUTOMATICO antiintasamento che in caso di inserimento accidentale di una quantità superiore di carta rispetto alla capacità massima del modello, interrompe la corrente al motore elettrico e successivamente esegue per qualche secondo la retromarcia liberando i rulli di taglio e ponendo la macchina in stand-by.

Per riprendere con la distruzione estrarre la carta dall'imbocco, per liberare le fotocellule dalla carta e successivamente inserire nell'imbocco una quantità inferiore di fogli.

-SALVAMOTORE che interrompe il funzionamento della macchina in caso di surriscaldamenti.

(In caso di intervento del salvamotore, lasciare riposare la macchina per almeno 10/15 minuti, dopo di che l'apparecchio riprenderà a funzionare automaticamente).

-STOP AUTOMATICO in caso di sacco pieno o porta aperta, con segnalazione luminosa della spia rossa (L).

-SISTEMA ENERGY SMART che riduce in automatico il consumo della macchina, quando è in STAND-BY e dopo essere trascorsi circa 12 sec. dall'ultimo ciclo automatico di distruzione.

### CURA E MANUTENZIONE

I modelli KOBRA 240.1 - 260.1 - 300.1 - 300.2 non hanno bisogno di manutenzione o cure particolari.

Comunque è buona norma per i modelli con taglio a frammento e ad alta sicurezza "HS" lubrificare i coltelli di taglio al diminuire della capacità distruttiva con olio KOBRA dato in dotazione.

I coltelli di taglio possono essere lubrificati spargendo dell'olio su un foglio di carta e poi distruggendolo o facendo cadere olio direttamente sui coltelli di taglio.



Pericolo  
d'incendio

NON usare mai olio sintetico, prodotti a base di benzine o lubrificanti ad aerosol di nessun tipo all'interno dell'apparecchio o nelle sue vicinanze.

## ANOMALIE

Se avete problemi col vostro distruggi documenti, controllate i sintomi ed i rimedi qui di seguito descritti.

Se non riuscite a risolvere il problema in questo modo, contattate il rivenditore Kobra a Voi più vicino.

**Non aprire la testata dei distruggi documenti per tentare di ripararlo. Potreste esporvi a gravi scariche elettriche e invalidare la vostra garanzia**

PROBLEMA	COME SI MANIFESTA	CAUSA	AZIONE
Il distruggi documenti non si avvia.	<ul style="list-style-type: none"> <li>o Non si accende l'indicatore luminoso (S)</li> <li>o Si accende l'indicatore luminoso rosso (L)</li> <li>o Si accende l'indicatore luminoso (S)</li> </ul>	<ul style="list-style-type: none"> <li>o Posizione pulsante (H)</li> <li>o Cavo di alimentazione non correttamente collegato.</li> <li>o Assenza tensione di alimentazione.</li> <li>o Portina (C) non correttamente chiusa</li> <li>o Sacco pieno</li> <li>o Motore in protezione termica.</li> </ul>	<ul style="list-style-type: none"> <li>o Portare l'interruttore (H) in posizione (I)</li> <li>o Verificare se l'inserimento della spina sulla presa di alimentazione è corretta.</li> <li>o Verificare se presente la tensione sulla presa.</li> <li>o Chiudere correttamente la portina</li> <li>o Vuotare il sacco</li> <li>o Attendere 15 minuti per il raffreddamento del motore.</li> </ul>
Il distruggi documenti non si ferma mai.	<ul style="list-style-type: none"> <li>o Indicatore luminoso (S), acceso, gruppo in funzione</li> </ul>	<ul style="list-style-type: none"> <li>o Materiale e/o sporco depositato su fotocellule o tra le fotocellule</li> </ul>	<ul style="list-style-type: none"> <li>o Rimuovere il deposito dalle fotocellule o liberare le fotocellule.</li> <li>o Pulire le fotocellule con una spazzola</li> </ul>
Riduzione sensibile della capacità di taglio	<ul style="list-style-type: none"> <li>o Capacità ridotta rispetto alla capacità rilevata con gruppo oliato.</li> </ul>	<ul style="list-style-type: none"> <li>o Mancanza di lubrificazione su gruppi di taglio</li> </ul>	<ul style="list-style-type: none"> <li>o Oliare il gruppo di taglio manualmente</li> </ul>



## TECHNICAL DATA

The KOBRA 240.1/260.1/300.1/300.2 are shredders suitable for single sheets, computer printouts, CD-ROMS, DVDS and CREDIT CARDS.

### INSTALLATION Fig.1

Use a socket that is easy to access and near the shredder.  
 Take the shredder out of the packaging, position the head (A) on the cabinet (B).  
 Open the door (C), take the waste bag holder (D) off its tracks (E).  
 Fit the plastic waste bag (F) which comes with the shredder to the holder (D) and put it back on its tracks (E). Push the waste bag holder all the way in and close the door again.

### HOW TO USE THE SHREDDER Fig.2

Once the machine is plugged in, press the switch (H) to the "I" position, the light (S) will come on for a few seconds, then if the shredder is not used it will go off automatically leaving the machine on stand-by to save energy.

Documents can now be shredded at any time.

With the switch (H) in the "0" position all functions are switched off. With the switch (H) in the "R" position, shredding can be halted at any moment and with any kind of paper and the document may be extracted by putting the machine into reverse.

### SHREDDING SINGLE SHEETS

Insert sheets into the throat and the light (S) comes on as the machine automatically starts shredding thanks to two electronic eyes inside the throat which detect the passage of the paper and automatically halt the cutting knives a few seconds after shredding has finished.  
 If the amount of paper inserted exceeds the maximum shred load of the machine, it will stop shredding and reverse rotation of the rollers for a few seconds before stopping.  
 Remove the unshredded paper from the throat and free the electronic eyes, then insert less paper in the throat and the machine will restart automatically to complete shredding with a shred cycle.

It is best to limit jams caused by inserting too much paper at a time and operate the machine below maximum shred capacity in order to prolong the life of the mechanical parts and the shredder itself.

### SHREDDING CD-ROMS/DVDS/CREDIT CARDS

The machines suitable for shredding CDS/DVDS and credit cards come with a protective door (G) Fig. 2 which must be rotated to the back of the machine when shredding paper and must be rotated to the front when shredding CREDIT CARDS-CD-ROMS/DVDS, because it guides the optical material within range of the optical eyes cells and protects the operator from any plastic fragments.

### AUTOMATIC FUNCTIONS

The KOBRA 240.1 – 260.1 – 300.1 - 300.2 models come with the following automatic functions:  
 -ELECTRONIC EYES for automatic startup of the machine as soon as paper is inserted into the throat of the shredder.  
 -AUTOMATIC REVERSE anti-jamming feature if more than the maximum load is inserted into the shredder which switches off the electric motor and then goes into reverse for a few seconds to free the cutting knives and put the machine on stand by.  
 To resume shredding, remove paper from the throat and free the electronic eyes of paper, then insert less paper into the throat.  
 -MOTOR SAVER to halt the shredder if it overheats.  
 (In case automatic stop, leave the machine off for at least 10/15minutes. The shredder will start up again automatically.  
 (If motor saver comes on, leave the machine to cool down for at least 10/15 minutes and then it will start up again automatically).  
 -AUTOMATIC STOP if the bag is full or the door is open, shredding stops and a red light comes on (L).  
 -ENERGY SMART SYSTEM, automatically reduces consumption when it is on stand-by and 12 seconds have passed since the last shred cycle.

### CARE AND MAINTENANCE

KOBRA 240.1 – 260.1 – 300.1 - 300.2 models require no particular maintenance or care.  
 However it is better in the case of particle shredding and high security "HS" shredders to lubricate the cutting knives with the KOBRA oil that comes with the machine if you notice any drop in shredding capacity. The cutting knives can be lubricated by sprinkling some oil on a sheet of paper and then shredding it or else by dripping oil directly onto the cutting knives.



Fire Hazard

NEVER use synthetic oil, benzene-based products or aerosol lubricants of any kind on or in the vicinity of the machine

## TROUBLESHOOTING

If you have any problems with your shredder check the symptoms and solutions outlined below. If this fails to solve the problem contact the nearest KOBRA agent.

**Never open the head of the shredder to try to repair it. You risk electrocution and void your warranty.**

PROBLEM	SYMPTOMS	CAUSE	ACTION
Shredder won't start.	<ul style="list-style-type: none"> <li>o Light (S) fails to come on</li> <li>o Red light (L) comes on</li> <li>o Light (S) comes on</li> </ul>	<ul style="list-style-type: none"> <li>o Switch position (H)</li> <li>o Power cable is not plugged in properly</li> <li>o There is no power to the shredder</li> <li>o Door (C) not closed properly</li> <li>o Bag is full</li> <li>o Motor in heat protection mode.</li> </ul>	<ul style="list-style-type: none"> <li>o Flick the switch (H) to the (I) position</li> <li>o Check plug is inserted into socket properly</li> <li>o Check socket is switched on</li> <li>o Close door properly</li> <li>o Empty bag</li> <li>o Wait 15 minutes for motor to cool down.</li> </ul>
Shredder never stops working.	<ul style="list-style-type: none"> <li>o Light (S) on, cutting knives working</li> </ul>	<ul style="list-style-type: none"> <li>o Material and/or dirt on or between electronic eyes</li> </ul>	<ul style="list-style-type: none"> <li>o Remove deposit from electronic eyes or free electronic eyes</li> <li>o Clean electronic eyes with a brush</li> </ul>
Notable reduction in shredding capacity	<ul style="list-style-type: none"> <li>o Capacity lower than when knives are oiled</li> </ul>	<ul style="list-style-type: none"> <li>o Cutting knives need oiling</li> </ul>	<ul style="list-style-type: none"> <li>o Oil the cutting knives manually</li> </ul>



## TECHNISCHE DATEN

Die KOBRA Serie 240.1/260.1/300.1/300.2 sind Aktenvernichter, die zum Zerkleinern von einzelnen Seiten, Computer Ausdrucken, CD-ROMS, DVD'S und Kreditkarten geeignet sind.

### INSTALLATION Abb.1

Verwenden Sie zum Anschließen eine leicht zugängliche Steckdose. Nehmen Sie den Aktenvernichter aus der Verpackung und setzen das Kopfteil (A) auf den Unterschrank (B). Öffnen Sie die Tür (C) und nehmen die Halterung für den Abfallsack (D) aus der Schiene (E). Spannen Sie den Abfallsack (F), der mit dem Gerät geliefert wurde, in die Halterung (D) und führen diese wieder auf die Schiene (E). Führen Sie dann die Halterung wieder so weit wie möglich zurück in den Unterschrank und schließen die Tür.

### ARBEITEN MIT DEM AKTENVERNICHTER Abb.2

Sobald das Gerät angeschlossen ist, schalten Sie es durch Drücken der Taste (H) an. Das Licht (S) leuchtet für einige Sekunden auf. Wenn der Aktenvernichter dann nicht benutzt wird, schaltet er sich automatisch wieder aus und bleibt im Stand-By-Modus um Energie zu sparen. Nun kann jederzeit geschreddert werden. Steht der Schalter auf "0" (H) sind alle Funktionen ausgeschaltet. Steht der Schalter auf "R", kann das Gerät jederzeit angehalten werden, um die Dokumente wieder über den Rücklauf herauszuziehen.

### ZERKLEINERN EINZELNER SEITEN

Sobald Sie die Dokumente in die Öffnung einführen, leuchtet das Licht (S) auf und das Gerät startet automatisch. Mithilfe von 2 Lichtschranken in der Öffnung erkennt das Gerät das Papier und stoppt wieder einige Sekunden, nachdem das Papier fertig geschreddert wurde. Werden zu viele Dokumente zusammen eingeführt, hört der Aktenvernichter auf zu schreddern, fährt die Rollen einige Sekunden rückwärts und stoppt dann komplett. Ziehen Sie dann das Dokument aus der Öffnung und stellen Sie sicher, dass die Lichtschranke frei ist. Führen Sie dann weniger Papier in die Öffnung ein. Das Gerät startet wieder automatisch.

Bitte achten Sie darauf, Papierstaus durch zu viel eingeführte Dokumente zu vermeiden (siehe maximale Zufuhrkapazität), um den Verschleiß der mechanischen Teile und des Gerätes selbst zu minimieren.

### ZERKLEINERN VON CD-ROMS / DVDS / KREDITKARTEN

Die Geräte, die auch zum ZERKLEINERN von CDs /DVDS und Kreditkarten geeignet sind, haben einen Sicherheitsschieber (G) Abb. 2. Dieser muss zum Schreddern von Papier nach hinten, zum Schreddern von KREDITKARTEN, CD-ROMS und DVDS nach vorne geschwenkt werden. Dadurch bewegt sich das zu zerkleinernde Material im Bereich der Fotozellen und schützt den Bediener vor Plastikresten.

### AUTOMATISCHE FUNKTIONEN

Die KOBRA Modelle 240.1 – 260.1 – 300.1 - 300.2 sind mit folgenden automatischen Funktionen ausgestattet:

- ELEKTRONISCHE ERKENNUNG zum automatischen Starten des Gerätes sobald das Papier in die Zuführung des Aktenvernichters eingeführt wird.
- AUTOMATISCHER RÜCKLAUF bei Papierstau, wenn mehr als die maximal erlaubte Anzahl von Blättern eingeführt wird. Dabei schaltet sich der Motor aus und stellt für einige Sekunden auf Rücklauf, um die Schneidmesser zu säubern und das Gerät auf Stand-by zu stellen. Um weiter zu schreddern, entfernen Sie das Papier aus der Zuführung und stellen Sie sicher, dass die Lichtschranke frei von Papier ist. Dann können Sie weiter mit dem Aktenvernichter arbeiten. Führen Sie nur die maximal erlaubte Anzahl von Blättern ein.
- MOTORSCHUTZ zum Stoppen des Aktenvernichters bei Überhitzung. (Wenn das Gerät von selbst anhält, lassen Sie es für mindestens 10 bis 15 Minuten ausgeschaltet. Der Aktenvernichter startet dann wieder automatisch.
- AUTOMATISCHER STOPP sobald der Abfallsack voll ist oder die Tür offen. Das Gerät hält an und ein rotes Licht leuchtet auf (L).
- ENERGIESPARSYSTEM reduziert den Stromverbrauch, wenn das Gerät auf Stand-by Funktion steht und für 12 Sekunden nicht mehr geschreddert hat.

### PFLEGE UND WARTUNG

Die KOBRA Modelle 240.1 – 260.1 – 300.1 - 300.2 benötigen keine besondere Wartung oder Pflege.

Jedoch empfehlen wir das Ölen der Schneidmesser mit dem Öl, das mit dem Gerät geliefert wurde, wenn der Aktenvernichter nicht mehr die maximale Menge an Papier oder Kartenmaterial korrekt verarbeitet. Dies besonders beim Arbeiten mit dem HS (High Security) Aktenvernichter. Sprühen Sie dazu einige Tropfen Öl auf ein Stück Papier und führen Sie dieses in die Zuführung des Aktenvernichters ein. Sie können auch einige Tropfen Öl direkt auf die Schneidmesser sprühen.



Feuer  
Gefahr

Verwenden Sie NIE synthetisches Öl, Produkte auf Benzol-Basis oder Schmiermittel, die Schwebstoffe enthalten, am oder in der Nähe des Gerätes.

## FEHLERBEHEBUNG

Bei auftretenden Problemen mit Ihrem Aktenvernichter überprüfen Sie diese bitte anhand der nachstehenden Checkliste zur Fehlerbehebung.

Falls Sie das Problem damit nicht lösen können, wenden Sie sich an den nächsten KOBRA-Händler.

**Öffnen Sie nie das obere Gehäuse des Aktenvernichters** um selbst Reparaturen vorzunehmen. Sie riskieren damit einen Stromschlag und den Verlust der Garantie auf das Gerät.

PROBLEM	SYMPTOME	URSACHE	MÖGLICHKEIT der FEHLERBEHEBUNG
Der Aktenvernichter startet nicht.	<ul style="list-style-type: none"> <li>o Das Licht (S) leuchtet nicht auf</li> <li>o Das rote Licht (L) leuchtet auf</li> <li>o Das Licht (S) leuchtet auf</li> </ul>	<ul style="list-style-type: none"> <li>o Position am Schalter (H)</li> <li>o Das Stromkabel ist nicht korrekt angeschlossen</li> <li>o Der Schredder hat keinen Strom</li> <li>o Die Tür (C) ist nicht richtig geschlossen</li> <li>o Der Abfallsack ist voll</li> <li>o Der Motor ist überhitzt.</li> </ul>	<ul style="list-style-type: none"> <li>o Schalten Sie von (H) auf die Position (I)</li> <li>o Prüfen Sie, ob der Stecker richtig in der Steckdose angeschlossen ist.</li> <li>o Prüfen Sie, ob die Steckdose angeschaltet ist</li> <li>o Schließen Sie die Tür richtig</li> <li>o Leeren Sie den Abfallsack</li> <li>o Warten Sie 15 Minuten, damit der Motor abkühlen kann.</li> </ul>
Der Aktenvernichter hört nicht auf zu schreddern	<ul style="list-style-type: none"> <li>o Das Licht (S) leuchtet, die Schneidmesser arbeiten</li> </ul>	<ul style="list-style-type: none"> <li>o Zwischen den Fotozellen befindet sich Material und/oder Schmutz</li> </ul>	<ul style="list-style-type: none"> <li>o Entfernen Sie Schmutz oder sonstige Reste von den Fotozellen</li> <li>o Reinigen Sie die Fotozellen mit einer Bürste</li> </ul>
Erhebliche Verringerung der Schredder-Kapazität	<ul style="list-style-type: none"> <li>o Zufuhrkapazität ist geringer als nach dem Ölen der Schneidmesser</li> </ul>	<ul style="list-style-type: none"> <li>o Die Schneidmesser müssen geölt werden</li> </ul>	<ul style="list-style-type: none"> <li>o Ölen Sie die Schneidmesser manuell</li> </ul>



## CARACTERÍSTICAS

Los modelos KOBRA 240.1/260.1/300.1/300.2 son máquinas destructoras de documentos adaptadas a la destrucción de hojas individuales, de impresiones de ordenador, CD-ROMs, DVDs y TARJETAS DE CRÉDITO.

### INSTALACIÓN Fig.1

Utilizar un enchufe de fácil acceso y cercano al equipo.  
Después de haber sacado la máquina del embalaje, colocar la cabecera de la máquina (A) sobre el mueble (B).  
Abrir la puerta (C), extraer el cuadro sujetabolsa (D) de las guías (E). Colocar la bolsa de plástico (F) suministrada sobre el cuadro sujetabolsa (D) y volverlo a colocar en las guías (E). Empujar el cuadro sujetabolsa hasta el fondo y cerrar la puerta.

### USO DEL EQUIPO Fig.2

Después de haber enchufado el equipo, poner el botón (H) en posición "I", durante algún segundo se encenderá el indicador luminoso (S), después, si el equipo no se utiliza, este se apagará automáticamente poniendo la máquina en modo de espera para ahorrar energía.  
Ahora es posible la destrucción de documentos en cualquier momento. Con el botón (H) en posición "0" todas las funciones están excluidas. Con el botón (H) en posición "R" es posible, en cualquier momento y con cualquier tipo de papel, interrumpir la destrucción y extraer el documento mediante marcha atrás.

### DESTRUCCIÓN DE HOJAS INDIVIDUALES

Al insertar las hojas en la embocadura se enciende el indicador luminoso (S) y la máquina comienza automáticamente la destrucción gracias a dos fotocélulas ubicadas en el interior de la propia embocadura que detectan el paso del papel y que detienen automáticamente el sistema de corte después de unos segundos de haber finalizado la destrucción.  
En caso de que se inserte una cantidad de papel superior a la capacidad destructora de la máquina, esta se bloquea, invierte la rotación de los rodillos durante algún segundo y se detiene.  
Quite el papel que no se ha destruido de la embocadura para liberar las fotocélulas, después inserte una cantidad inferior de hojas en la embocadura y automáticamente la máquina volverá a arrancar para completar la destrucción con un ciclo destructor.

Se aconseja evitar los bloqueos debidos a la introducción excesiva de papel y hacer funcionar el equipo por debajo de su capacidad máxima destructora a fin de preservar la duración de los instrumentos mecánicos y alargar la vida útil de la propia máquina.

### DESTRUCCIÓN DE CD-ROMs/DVDs/TARJETAS DE CRÉDITO

Los equipos capaces de destruir CDs/DVDs y tarjetas de crédito son suministrados con una portezuela de protección (G) Fig.2 que debe mantenerse girada hacia la parte posterior del equipo durante la destrucción de papel y debe girarse hacia el frente del equipo durante la destrucción de TARJETAS DE CRÉDITO, CD-ROMs y DVDs, para que mantenga guiados los soportes ópticos en la zona de acción de las fotocélulas y proteja al operador de eventuales fragmentos de plástico.

### FUNCIONES AUTOMÁTICAS

Los modelos KOBRA 240.1 – 260.1 – 300.1 - 300.2 están dotados de las siguientes funciones automáticas:

- FOTOCÉLULAS para la puesta en marcha automática del equipo con la sola inserción de hojas en la embocadura de la máquina.
- RETORNO AUTOMÁTICO antiatacamiento que en caso de inserción accidental de una cantidad de papel superior a la capacidad máxima del modelo, interrumpe la corriente al motor eléctrico y a continuación ejecuta la marcha atrás durante algunos segundos liberando los rodillos de corte y poniendo la máquina en modo de espera.  
Para reiniciar la destrucción, extraer el papel de la embocadura, para así liberar las fotocélulas del papel, y posteriormente insertar en la embocadura una cantidad menor de hojas.
- PROTECTOR DE SOBRECARGAS que interrumpe el funcionamiento de la máquina en caso de sobrecalentamiento.  
(En el caso de que intervenga el protector de sobrecargas, dejar reposar la máquina durante al menos 10/15 minutos, después de los cuales el equipo volverá a funcionar automáticamente).
- PARADA AUTOMÁTICA en caso de que la bolsa esté llena o la puerta abierta, con señalización luminosa del testigo rojo (L).
- SISTEMA ENERGY SMART que reduce automáticamente el consumo de la máquina, cuando está en STAND-BY y después de que hayan transcurrido unos 12 seg. del último ciclo automático de destrucción.

### CUIDADO Y MANTENIMIENTO

Los modelos KOBRA 240.1 – 260.1 – 300.1 - 300.2 no necesitan mantenimiento o cuidados especiales.  
De todos modos, en los modelos con corte a fragmentos y a alta seguridad "HS", se recomienda lubricar las cuchillas de corte al disminuir la capacidad destructor con el aceite KOBRA suministrado.  
Las cuchillas de corte pueden ser lubricadas esparciendo el aceite sobre una hoja de papel y después destruyéndola o haciendo caer el aceite directamente sobre las cuchillas de corte.



Peligro de incendio

NO usar nunca aceite sintético, productos a base de bencina o lubricantes en aerosol de ningún tipo en el interior del equipo o en sus alrededores.

## ANOMALÍAS

Si tiene problemas con su destructor de documentos, compruebe los síntomas y las soluciones descritas a continuación.

Si no consigue resolver el problema de este modo, contacte con su proveedor Kobra más cercano.

**No abra la cabecera del destructor de documentos para intentar repararlo. Podría exponerse a graves descargas eléctricas e invalidar la garantía.**

PROBLEMA	CÓMO SE MANIFIESTA	CAUSA	ACCIÓN
El destructor de documentos no arranca	<ul style="list-style-type: none"> <li>o No se enciende el indicador luminoso (S)</li> <li>o Se enciende el indicador luminoso rojo (L)</li> <li>o Se enciende el indicador luminoso (S)</li> </ul>	<ul style="list-style-type: none"> <li>o Posición botón (H)</li> <li>o Cable de alimentación no enchufado correctamente</li> <li>o Ausencia de tensión de alimentación</li> <li>o Puerta (C) no cerrada correctamente</li> <li>o Bolsa llena</li> <li>o Motor en protección térmica</li> </ul>	<ul style="list-style-type: none"> <li>o Poner el interruptor (H) en posición (I)</li> <li>o Comprobar si la inserción del enchufe de alimentación es correcta.</li> <li>o Comprobar si el enchufe tiene tensión</li> <li>o Cerrar correctamente la puerta</li> <li>o Vaciar la bolsa</li> <li>o Esperar 15 minutos para el enfriamiento del motor</li> </ul>
El destructor de documentos no se detiene nunca	<ul style="list-style-type: none"> <li>o Indicador luminoso (S) encendido, grupo en funcionamiento</li> </ul>	<ul style="list-style-type: none"> <li>o Material y/o suciedad depositado sobre las fotocélulas o entre estas</li> </ul>	<ul style="list-style-type: none"> <li>o Quitar el depósito de las fotocélulas o liberarlas.</li> <li>o Limpiar las fotocélulas con un cepillo</li> </ul>
Sensible reducción de la capacidad de corte	<ul style="list-style-type: none"> <li>o Capacidad reducida respecto a la capacidad registrada con el grupo lubricado</li> </ul>	<ul style="list-style-type: none"> <li>o Falta de lubricación en los grupos de corte</li> </ul>	<ul style="list-style-type: none"> <li>o Lubricar el grupo de corte manualmente</li> </ul>



## CARACTÉRISTIQUES

Les modèles KOBRA 240.1/260.1/300.1/300.2 sont des destructeurs de documents adaptés à la destruction de feuilles simples, de listings, de CD-ROM, DVD et CARTES BANCAIRES.

### INSTALLATION Fig.1

Utiliser une prise de courant facilement accessible et proche de l'appareil. Après avoir déballé l'appareil, placer la partie supérieure de ce dernier (A) sur le meuble (B). Ouvrir la porte (C) et extraire le cadre porte-sac (D) de la glissière (E). Mettre le sac en plastique (F) fourni avec l'appareil sur le cadre porte-sac (D) et replacer ce dernier sur la glissière (E). Pousser le porte-sac jusqu'au fond et refermer la porte.

### UTILISATION DE L'APPAREIL Fig.2

Après avoir branché l'appareil, mettre le bouton (H) en position "I" et le voyant lumineux reste allumé pendant quelques secondes. Lorsque l'appareil n'est pas utilisé, il s'éteint automatiquement et se met en veille pour garantir une économie de courant. Il est maintenant possible de détruire les documents à tout moment. Si le bouton (H) est en position "0" toutes les fonctions sont exclues. Si le bouton (H) est en position "R", il est possible d'interrompre à tout moment la destruction du document, de quelque type que ce soit, et de l'extraire en faisant marche arrière.

### DESTRUCTION DE FEUILLES SIMPLES

Introduire les feuilles dans l'ouverture à papier et le voyant lumineux s'allume (S). L'appareil lance automatiquement le cycle de destruction au moyen de deux cellules photoélectriques situées à l'intérieur de l'ouverture. Ces dernières enregistrent le passage du papier et arrêtent automatiquement le groupe de coupe une fois que le papier a été détruit, soit quelques secondes plus tard.

Si la quantité de papier insérée est supérieure à la capacité de destruction de l'appareil, ce dernier se bloque, invertit la rotation des cylindres pendant quelques secondes puis s'arrête.

Extraire le papier en excès afin de dégager les cellules photoélectriques, puis introduire une quantité inférieure de papier dans l'ouverture et la machine repart automatiquement pour terminer le cycle de destruction.

Nous conseillons de limiter les blocages dus à une introduction excessive de papier et de faire fonctionner l'appareil en dessous de sa capacité de coupe maximale, afin de préserver la durée de vie des pièces mécaniques et de l'appareil.

### DESTRUCTION DE CD-ROM/DVD/CARTES BANCAIRES

Les appareils en mesure de détruire les CD/DVD et les cartes bancaires sont dotés d'un volet de protection (G) Fig.2. Celui-ci doit être tourné vers l'arrière de l'appareil durant la destruction du papier et vers l'avant de l'appareil durant la destruction des CARTES BANCAIRES-CD-ROM/DVD, car il permet de guider les supports optiques dans le champ d'action des cellules photoélectriques et de protéger ainsi l'utilisateur d'éventuels fragments de plastique.

### FONCTIONS AUTOMATIQUES

Les modèles KOBRA 240.1 – 260.1 – 300.1 - 300.2 sont pourvus des fonctions automatiques suivantes :

-CELLULES PHOTOÉLECTRIQUES pour le démarrage automatique de l'appareil en introduisant simplement le papier dans l'ouverture.

-RETOUR AUTOMATIQUE en cas de bourrage. Lorsqu'on introduit accidentellement une quantité de papier supérieure à la capacité maximale du modèle, cette fonction coupe le courant du moteur électrique puis elle effectue pendant quelques secondes une marche arrière pour libérer les cylindres de coupe et met la machine en veille. Pour reprendre la destruction, retirer le papier de l'ouverture afin de dégager les cellules photoélectriques puis introduire à nouveau une quantité inférieure de papier.

-PROTECTION THERMIQUE DU MOTEUR pour interrompre le fonctionnement de l'appareil en cas de surchauffe.

(En cas d'intervention de cette fonction, laisser reposer l'appareil pendant 10/15 minutes au moins, puis ce dernier se remettra automatiquement en marche).

-ARRÊT AUTOMATIQUE lorsque la corbeille à déchets est pleine ou si la porte est ouverte. Un voyant lumineux rouge (L) s'allume.

-SYSTÈME ENERGY SMART pour réduire automatiquement la consommation de l'appareil lorsque ce dernier est en veille, et 12 secondes après le dernier cycle de destruction automatique.

### ENTRETIEN ET MAINTENANCE

Les modèles KOBRA 240.1 – 260.1 – 300.1 - 300.2 n'ont pas besoin d'entretien ou de maintenance particuliers.

Il est toutefois préférable, pour les modèles à coupe croisée ou possédant la norme haute sécurité "HS", de graisser les couteaux de coupe avec l'huile KOBRA fournie avec l'appareil, lorsque la capacité de destruction commence à diminuer.

Pour graisser les couteaux de coupe, il suffit de huiler une feuille de papier puis de la détruire, ou de verser l'huile directement sur les couteaux de coupe.



Risque d'incendie

NE JAMAIS utiliser d'huile synthétique, de produits à base d'essence ou de lubrifiants aérosols de quelque type que ce soit à l'intérieur ou à proximité de l'appareil.

## ANOMALIES

En cas de problèmes avec votre destructeur de documents, contrôler les symptômes et les solutions décrits ci-dessous.

Au cas où il ne serait pas possible de régler le problème, contacter le revendeur Kobra le plus proche.

**Ne pas ouvrir la partie supérieure du destructeur de documents** dans le but de le réparer. Risque de choc électrique et annulation de la garantie.

PROBLÈME	COMMENT SE MANIFESTE-T-IL	CAUSE	SOLUTION
Le destructeur de documents ne démarre pas.	<ul style="list-style-type: none"> <li>○ Le voyant lumineux (S) ne s'allume pas</li> <li>○ Le voyant lumineux rouge (L) s'allume</li> <li>○ Le voyant lumineux (S) s'allume</li> </ul>	<ul style="list-style-type: none"> <li>○ Position du bouton (H)</li> <li>○ Le cordon d'alimentation n'est pas correctement branché.</li> <li>○ Absence de tension secteur sur la prise.</li> <li>○ La porte (C) n'est pas correctement fermée</li> <li>○ Le sac est plein</li> <li>○ Moteur sur protection thermique.</li> </ul>	<ul style="list-style-type: none"> <li>○ Mettre l'interrupteur (H) en position (I)</li> <li>○ Contrôler si le cordon l'alimentation est correctement branché au secteur.</li> <li>○ Vérifier si la tension secteur est présente sur la prise.</li> <li>○ Fermer correctement la porte</li> <li>○ Vider le sac</li> <li>○ Attendre 15 minutes pour laisser refroidir le moteur.</li> </ul>
Le destructeur de document ne s'arrête plus.	<ul style="list-style-type: none"> <li>○ Voyant lumineux (S) allumé, groupe en marche</li> </ul>	<ul style="list-style-type: none"> <li>○ Fragments et/ou saletés présents sur ou entre les cellules photoélectriques</li> </ul>	<ul style="list-style-type: none"> <li>○ Retirer les dépôts se trouvant sur les cellules photoélectriques ou dégager les cellules.</li> <li>○ Nettoyer les cellules photoélectriques avec une brosse</li> </ul>
Réduction de la capacité de coupe	<ul style="list-style-type: none"> <li>○ Capacité réduite par rapport à la capacité enregistrée avec un groupe graissé.</li> </ul>	<ul style="list-style-type: none"> <li>○ Absence d'huile sur les groupes de coupe</li> </ul>	<ul style="list-style-type: none"> <li>○ Graisser manuellement le groupe de coupe</li> </ul>



## ОСОБЕННОСТИ

Шредеры серий KOBRA 240.1, 260.1, 300.1, 300.2 предназначены для уничтожения стандартных листов бумаги и компьютерных распечаток, компакт-дисков и пластиковых карт.

### УСТАНОВКА Fig.1

Установите коробку со шредером вблизи розетки. Извлеките шредер из упаковок. Установите режущий блок (А) на корзину (В). Откройте дверцу (С), выдвиньте металлический держатель пакетов (D) из направляющих (Е). Вставьте в держатель (D) полиэтиленовый пакет (F), затем вставьте держатель обратно в направляющие (Е) и задвиньте до упора, расправьте полиэтиленовый пакет.

### ИСПОЛЬЗОВАНИЕ УНИЧТОЖИТЕЛЯ Fig.2

Подключите кабель питания к розетке, переведите переключатель (Н) в позицию "I", на несколько секунд загорится индикатор (S). Можно начинать процесс уничтожения.

Если машина не используется, индикатор гаснет, и машина переходит в дежурный режим с целью экономии электроэнергии. Переведите переключатель (Н) в позицию "0", и шредер прекратит работу. Если переключатель (Н) находится в положении "R", процесс уничтожения любого вида бумаги останавливается, включается реверс и уничтожаемая бумага выходит обратно.

### УНИЧТОЖЕНИЕ ОТДЕЛЬНЫХ ЛИСТОВ БУМАГИ

Как только листы бумаги попадают в приёмный слот, световой индикатор (S) загорается (если шредер был выключен) и, благодаря двум оптическим датчикам, расположенным внутри приёмного слота, машина автоматически начинает процесс измельчения. Через несколько секунд после окончания измельчения ножи автоматически останавливаются.

Если максимальное количество уничтожаемой бумаги превышено, то шредер автоматически остановится, на несколько секунд автоматически включится режим реверса. Удалите лишнюю бумагу из приёмного слота, затем вставьте в него меньшее количество листов. Шредер автоматически начнет новый цикл измельчения.

Для продления срока эксплуатации шредера рекомендуется не превышать максимальное количество уничтожаемых листов бумаги.

### УНИЧТОЖЕНИЕ КОМПАКТ-ДИСКОВ/ЦИФРОВЫХ ВИДЕОДИСКОВ/КРЕДИТНЫХ КАРТ

Машины, которые могут уничтожать CD/DVD диски и кредитные карты, поставляются с защитной заслонкой (G) Fig. 2, которая должна быть поднята вверх, если уничтожается бумага, и опущена вниз, когда уничтожаются CD / DVD диски и кредитные карты. Таким образом регулируется работа оптических датчиков и исключается возможность попадания любых пластиковых фрагментов в пользователя.

### АВТОМАТИЧЕСКИЕ ФУНКЦИИ

Уничтожители серии KOBRA 240.1 – 260.1 – 300.1 - 300.2 имеют следующие автоматические функции:

-ЭЛЕКТРОННЫЕ СЕНСОРЫ благодаря им уничтожитель запускается автоматически, как только листы бумаги вставлены в слот для уничтожения.

- РЕЖИМ РЕВЕРСА если количество помещенных в приёмный слот листов бумаги превышает возможности шредера, он автоматически останавливается, и лезвия ножей вращаются в обратном направлении несколько секунд, выталкивая бумагу. Для того чтобы продолжить работу, выньте бумагу и вставьте меньшее количество листов в приёмный слот.

-ТЕРМОЗАЩИТА МОТОРА останавливает работу уничтожителя, предохраняя мотор от перегрева. (Если включается данная функция, остановите процесс уничтожения бумаги, чтобы машина остыла по крайней мере в течение 10-15 минут. Затем уничтожитель снова начнет работать автоматически).

- АВТОМАТИЧЕСКАЯ ОСТАНОВКА позволяет шредеру автоматически останавливаться при переполнении корзины или при открытии дверцы, при этом красным загорается индикатор (L).

- СИСТЕМА ENERGY SMART позволяет понизить потребление электроэнергии машиной практически до нуля, когда шредер находится в режиме ожидания. Машина переходит в этот режим приблизительно через 12 секунд после окончания последнего цикла уничтожения.

### УХОД И ОБСЛУЖИВАНИЕ

Шредеры KOBRA 240.1 – 260.1 – 300.1 - 300.2 не требуют особого ухода или обслуживания.

Для поддержания высокого качества резки рекомендуется периодически смазывать ножи специальным маслом, которое поставляется вместе со шредером. Нанесите зигзагами масло на лист бумаги и пропустите его через режущий блок уничтожителя.



НИКОГДА не используйте синтетическое масло и любые виды смазок, аэрозолей на основе бензола внутри или около уничтожителя.







## ПОИСК НЕИСПРАВНОСТЕЙ

Если при использовании уничтожителя возникли неисправности, посмотрите, возможно, описание в таблице поможет вам устранить их. Если у Вас не получается устранить неполадки самостоятельно, пожалуйста, обратитесь в сервисный центр.

**Пожалуйста, не пытайтесь открыть режущий блок уничтожителя самостоятельно!** Его ремонт следует производить только в специализированном центре.

Самостоятельное открытие режущего блока может усугубить неисправности, к тому же вы потеряете сервисную гарантию.

НЕИСПРАВНОСТЬ	ПРИЗНАКИ	ПРИЧИНА	ДЕЙСТВИЯ
Шредер не включается	<ul style="list-style-type: none"> <li>○ Индикатор (S) не горит</li> <li>○ Горит красным индикатор (L)</li> </ul>	<ul style="list-style-type: none"> <li>○ Переключатель (Н) находится в положении 0</li> <li>○ Кабель питания не подключен</li> <li>○ Нет напряжения в сети</li> <li>○ Открыта дверца (С)</li> <li>○ Корзина переполнена бумагой</li> <li>○ Сработала система защиты мотора от перегрева</li> </ul>	<ul style="list-style-type: none"> <li>○ Переведите переключатель (Н) в положение (I);</li> <li>○ Проверьте подключение шредера к сети</li> <li>○ Проверьте, полностью ли вилка вставлена в розетку</li> <li>○ Закройте дверцу</li> <li>○ Опустошите корзину</li> <li>○ Подождите 15 минут, пока мотор остынет</li> </ul>
Шредер не выключается (не останавливается)	<ul style="list-style-type: none"> <li>○ Индикатор (S) горит, ножи шредера вращаются</li> </ul>	<ul style="list-style-type: none"> <li>○ На электронных сенсорах есть остатки уничтожаемых материалов или грязь</li> </ul>	<ul style="list-style-type: none"> <li>○ Очистите оптические датчики</li> </ul>
Значительное снижение производительности	<ul style="list-style-type: none"> <li>○ Пропускная способность (резка) медленнее, чем со смазанными лезвиями</li> </ul>	<ul style="list-style-type: none"> <li>○ Лезвия не смазаны</li> </ul>	<ul style="list-style-type: none"> <li>○ Смажьте режущие лезвия вручную</li> </ul>

MODELLO 	LUCE ENTRATA (mm)	TAGLIO	(**)CAPACITA' DISTRUTTIVA (A4-80gr/m2)	(**)CAPACITA' DISTRUTTIVA (A4-70gr/m2)	CD-ROM/DVD CREDIT CARD	POTENZA (KW)	(***)TENSIONE ALIM. (V+/-10%)
MODEL 	THROAT WIDTH (mm)	CUT	(**) SHRED CAPACITY (A4-80gr/m2)	(**) SHRED CAPACITY (A4-70gr/m2)		POWER (KW)	(***)VOLTAGE (V+/-10%)
MODELL 	LICHTE WEITE EINGANG (mm)	SCHNITT	(**) VERNICHTUNGS- LEISTUNG (A4-80 g/m <sup>2</sup> )	(**) VERNICHTUNGS- LEISTUNG (A4-70 g/m <sup>2</sup> )		LEISTUNG (KW)	(***)VERSORGUNGS-SPANNUNG (V+/-10%)
MODELO 	ANCHO DE ADMISION DE PAPEL (mm)	CORTE	(**)CAPACIDAD DESTRUCTORA (A4-80gr/m2)	(**)CAPACIDAD DESTRUCTORA (A4-70gr/m2)		POTENCIA (KW)	(***)TENSION ALIM (V+/-10%)
MODELO 	LUMIERE ENTREE (mm)	COUPE	(**)CAPACITE DE DESTRUCTION (A4-80g/m2)	(**)CAPACITE DE DESTRUCTION (A4-70g/m2)		PUISSANCE (KW)	(***)TENSION ALIM. (V+/-10%)
МОДЕЛЬ 	ШИРИНА СЛОТА	УНИЧТОЖЕНИЕ	(**) КОЛИЧЕСТВО (A4 – 80 г/м2)	(**) КОЛИЧЕСТВО (A4 – 70 г/м2)		МОЩНОСТЬ (кВт)	(***) НАПРЯЖЕНИЕ (V +/- 10 %)
<b>K240.1</b> S2 S4 S5 C2 C4 HS HS-6	240	1,9 3,8 5,8 1,9X15 3,5X30 0,8X9,5 0,8X5	11/13 20/22 25/27 9/11 13/15 5/6 3/4	13/15 24/26 29/31 10/12 15/17 6/8 4/5		° ° ° ° ° ° °	0,500 0,500 0,500 0,500 0,500 0,500 0,500
<b>K260.1</b> S2 S4 S5 C2 C4 HS HS-6	260	1,9 3,8 5,8 1,9X15 3,5X30 0,8X9,5 0,8X5	12/14 22/24 25/27 9/11 13/15 5/6 3/4	14/16 26/28 29/31 10/12 15/17 6/8 4/5	° ° ° ° ° ° °	0,500 0,500 0,500 0,500 0,500 0,500 0,500	230/50 Hz
<b>K300.1</b> S4 S5 C2 C4 HS HS-6	310	3,8 5,8 1,9X15 3,9X40 0,8X9,5 0,8X5	22/24 24/26 10/12 18/20 7/8 3/4	27/29 30/32 12/14 21/23 8/10 4/5	° ° ° ° ° °	0,600 0,600 0,600 0,600 0,600 0,600	230/50 Hz
<b>K300.2</b> S4 S5 C2 C4 HS HS-6	310	3,8 5,8 1,9X15 3,9X40 0,8X9,5 0,8X5	26/28 31/33 14/15 21/23 8/9 4/5	30/32 35/38 16/18 23/25 9/11 5/6	° ° ° ° ° °	0,900 0,900 0,900 0,900 0,900 0,900	230/50 Hz

(°) Di serie

(\*\*) Le capacita' possono variare in funzione delle variazioni di tensione.

(\*\*\*) Macchine destinate a mercati per 115V/60Hz o 220V/60Hz, possono differire nel dato capacita'

(°) Standard

(\*\*) Capacity may vary depending on voltages

(\*\*\*) Machines set for 115V/60Hz and 220V/60Hz markets may differ in capacity

(°) Standard

(\*\*) Die Leistungsfähigkeit kann je nach Spannungsänderung unterschiedlich sein

(\*\*\*) Bei Geräten, die für Märkte mit 115V/60Hz oder 220V/60Hz bestimmt sind, kann die Blattleistung von den angegebenen Daten differieren.

(°) Standard

(\*\*) La capacidad puede cambiar según la variaciones de tensión

(\*\*\*) Maquinas destinadas a mercados con 115V/60Hz O 220V/60Hz pueden diferir según el número de hojas

(°) Standard

(\*\*) Les capacités peuvent varier en fonction des tensions

(\*\*\*) Des machines destinées à des marchés pour 115/60Hz, peuvent avoir des capacités différentes en ce qui concerne les feuilles

(°) Стандартно

(\*\*) Количество уничтожаемой бумаги может изменяться в зависимости от напряжения.

(\*\*\*) Уничтожители, рассчитанные на 115 Гц В/60 и 220 Гц В/60 могут отличаться по количеству уничтожаемой бумаги



#### INFORMAZIONI AGLI UTENTI

Il simbolo del cassonetto barrato riportato sull'apparecchiatura o sulla sua confezione indica che il prodotto alla fine della propria vita utile deve essere raccolto separatamente dagli altri rifiuti.

L'utente dovrà, pertanto, conferire l'apparecchiatura giunta a fine vita agli idonei centri di raccolta differenziata dei rifiuti elettronici ed elettrotecnici.

L'adeguata raccolta differenziata per l'avvio successivo dell'apparecchiatura dismessa al riciclaggio, al trattamento e allo smaltimento ambientale compatibile contribuisce ad evitare possibili effetti negativi sull'ambiente e sulla salute e favorisce il reimpiego e/o riciclo dei materiali di cui è composta l'apparecchiatura.

Lo smaltimento abusivo del prodotto da parte dell'utente comporta l'applicazione delle sanzioni amministrative previste dalla normativa vigente.



UNI EN ISO 9001:2000



Cert. No. 9105.EL16

**ELCOMAN**<sup>SRL</sup>

Via Gorizia,9  
20813 Bovisio Masciago (MB) Italy  
Telefono: (39) 0362 593584  
Telefax. (39) 0362 591611  
e-mail: [kobra@elcoman.it](mailto:kobra@elcoman.it)  
<http://www.elcoman.it>

Cod. 60.071

DI-179/00/07.01.2015