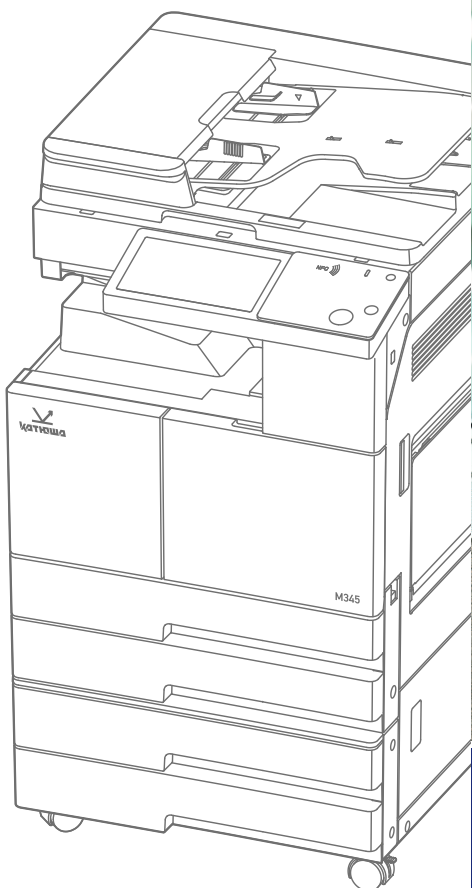
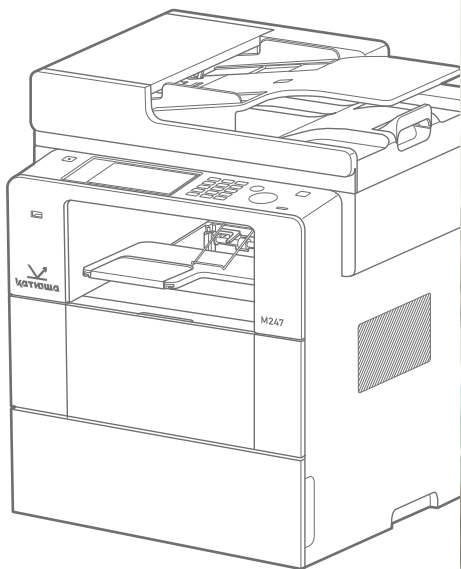




**КАТУША**  
РОССИЙСКАЯ  
ЭКОСИСТЕМА ПЕЧАТИ



**P130 / M130 / P247 / M247 / M151 / M250 / M348**

## Выберите для своей команды подходящее устройство

**Принтеры и МФУ КАТЮША** — надежные и удобные в использовании, эти лазерные устройства обеспечивают профессиональное качество печати документов. Кроме того, МФУ КАТЮША поддерживают основные рабочие процессы, которые требуются малым рабочим группам

**МФУ КАТЮША** — эти устройства повышают эффективность сложных рабочих процессов, предоставляя функции копирования, сканирования в сетевые папки и отправку по электронной почте с возможностью использования в локальной сети

### Принтеры и МФУ КАТЮША

Эти «рабочие лошадки» поддерживают все корпоративные решения КАТЮША и предоставляют надежные средства безопасности, а также расширенные средства мониторинга, управления и отчетности для всего парка устройств



Лазерный монохромный принтер формата А4, 30 стр/мин

**P130**



Лазерное монохромное МФУ формата А4, 30 стр/мин

**M130**



Лазерный монохромный принтер формата А4 для рабочих групп, 47 стр/мин

**P247**

**ОТЛИЧНАЯ ЦЕНА** Устройства КАТЮША надежны, рассчитаны на долгосрочную эксплуатацию и доступны по цене — и все это при низких операционных затратах

**ВЫСОЧАЙШАЯ БЕЗОПАСНОСТЬ КАТЮША** Устройства оснащены встроенными средствами безопасности и опциональными решениями для защиты оборудования и данных

Поднимите производительность труда в офисе на новый уровень – печатайте, сканируйте, копируйте документы и отправляйте их по факсу (факсимильная связь поддерживается только в моделях M345 и M247) с помощью доступного по цене сетевого МФУ. Представьте свой бизнес в самом выгодном свете. Создавайте документы профессионального качества.

Уделяйте больше времени своим клиентам, а не обслуживанию МФУ. Задайте параметры каждой задачи буквально за несколько прикосновений к цветному сенсорному дисплею. Копируйте двусторонние удостоверения и пластиковые карты с размещением обеих сторон на одной странице (только в моделях M151).



Монохромное МФУ формата A4+ для рабочих групп, 47 стр/мин

**M247**



Монохромное МФУ формата A3 для больших рабочих групп, 48 стр/мин

**M348**



Монохромное МФУ формата A3 для больших рабочих групп, 51 стр/мин

**M151**

**УДАЛЕННОЕ УПРАВЛЕНИЕ УСТРОЙСТВАМИ** Управляйте своими МФУ с помощью удобных средств управления, экономя при этом драгоценное время. Программное обеспечение «Мониторинг и Защита» для Windows обеспечивают удобный доступ к встроенному в устройство веб-серверу. В программе можно просматривать сведения о состоянии устройства и сети

**ОБЩИЕ  
ХАРАКТЕРИСТИКИ**



**A4**

Лазерный монохромный принтер

## P130

Модель	P130
Скорость печати, стр/мин	30
Ресурс картриджа, стр	3 000
Ресурс drum-unit, стр	12 000
Экран	нет
Двусторонняя печать	есть
Разрешение печати	600x600 dpi
RAM	128 MB
Память	—
Процессор	300 MHz
Емкость лотков бумаги	260
Емкость с доп. лотками	—
Емкость выходного лотка	150
Емкость ADF оригиналов	—
Поддержка ОС	Win10 / Win8.X / Win7 / Vista / macOS Linux, в т.ч. Astra Linux, Red ОС, Альт 8 СП (и новее), ЕМИАС ОС
Вес, кг	8,5
<b>Потребляемая мощность, Вт</b>	<b>1,46 кВт</b>

Спецификации могут быть изменены без предварительного уведомления.



**A4**

Лазерное монохромное МФУ

## M130

Модель	M130
Скорость печати, стр/мин	30
Ресурс картриджа, стр	3 000
Ресурс drum-unit, стр	12 000
Экран	1.7"
Двусторонняя печать	есть
Разрешение печати	600x600 dpi
RAM	128 MB
Память	—
Процессор	300 MHz
Емкость лотков бумаги	260
Емкость с доп. лотками	—
Емкость выходного лотка	150
Емкость ADF оригиналов	35
Поддержка ОС	Win10 / Win8.X / Win7 / Vista / macOS Linux, в т.ч. Astra Linux, Red ОС, Альт 8 СП (и новее), ЕМИАС ОС
Вес, кг	16
<b>Потребляемая мощность, Вт</b>	<b>1,53 кВт</b>

Спецификации могут быть изменены без предварительного уведомления.

## ОБЩИЕ ХАРАКТЕРИСТИКИ



A4

Лазерный монохромный принтер для рабочих групп

### P247

Модель	P247
Скорость печати	47
Ресурс картриджа, стр	13 000
Ресурс drum-unit, стр	45 000
Экран	2.2"
Двусторонняя печать	есть
Разрешение печати	1200x1200 dpi
RAM	512 MB
Память	—
Процессор	800 MHz
Емкость лотков бумаги	500
Емкость с доп. лотками	1550
Плотность бумаги	60~163 гр/м <sup>2</sup>
Емкость выходного лотка	250
Емкость ADF оригиналов	—
Поддержка ОС	Win10 / Win8.X / Win7 / Vista / macOS Linux, в т.ч. Astra Linux, Ред ОС, Альт 8 СП (и новее), ЕМИАС ОС
Вес, кг	13
<b>Потребляемая мощность, Вт</b>	<b>0,75 кВт</b>

Спецификации могут быть изменены без предварительного уведомления.



A4+

Монохромное  
МФУ для рабочих групп

### M247

Модель	M247
Скорость печати	47
Ресурс картриджа, стр	13 000
Ресурс drum-unit, стр	45 000
Экран	6.0"
Двусторонняя печать	есть
Разрешение печати	1200x1200 dpi
RAM	1 GB
Память	—
Процессор	800 MHz
Емкость лотков бумаги	550
Емкость с доп. лотками	1550
Плотность бумаги	60~163 гр/м <sup>2</sup>
Емкость выходного лотка	250
Емкость ADF оригиналов	50
Поддержка ОС	Win10 / Win8.X / Win7 / Vista / macOS Linux, в т.ч. Astra Linux, Ред ОС, Альт 8 СП (и новее), ЕМИАС ОС
Вес, кг	19,3
<b>Потребляемая мощность, Вт</b>	<b>0,78 кВт</b>

Спецификации могут быть изменены без предварительного уведомления.



Цветное сканирование  
Отправка факса

**ОБЩИЕ  
ХАРАКТЕРИСТИКИ**

**A3**

**M151**

Монохромное  
МФУ для  
больших рабочих  
групп



**A3**

**M250**

Монохромное  
МФУ для  
больших рабочих  
групп



**A3**

**M348**

Монохромное  
МФУ для  
больших рабочих  
групп



Модель	M151	M250	M348
Скорость печати	51	50	48
Ресурс картриджа, стр	24 000	20 000	30 000
Ресурс drum-unit, стр	150 000	150 000	110 000
Экран	8"	8"	10,1"
Двусторонняя печать	есть	есть	есть
Разрешение печати	600x600 dpi	1200x1200 dpi	1200x1200 dpi
RAM	2,3 GB	2 GB	2 GB
Память	64 GB	1 TB HDD (опция)	256 GB SSD (опция)
Процессор	1500 MHz	800 MHz	1200 MHz
Емкость лотков бумаги	1100	1100	1100
Емкость с доп. лотками	2100	2100	2100
Емкость выходного лотка	500	500	500
Емкость ADF оригиналов	100	100	90
Поддержка ОС	Win10 / Win8.X / Win7 / Vista / macOS Linux, в т.ч. Astra Linux, Ред ОС, Альт 8 СП (и новее), ЕМИАС ОС	Windows / macOS / Linux	Windows / macOS / Linux
Вес, кг	66	45	55
Потребляемая мощность, Вт	0,85 кВт	0,72 кВт	1,1 кВт

Спецификации могут быть изменены без предварительного уведомления.





- ▲ 100% российский продукт
- ▲ Софт №1 в России по количеству активных устройств
- ▲ Подключение до 1 миллиона устройств печати
- ▲ Включен в реестр отечественного ПО Минкомсвязи

## ТРИ СПОСОБА АВТОРИЗАЦИИ НА УСТРОЙСТВЕ ПЕЧАТИ

РОССИЙСКИЕ  
ИННОВАЦИИ

АВТОРИЗАЦИЯ НА ПРИНТЕРАХ И  
МФУ С ПОМОЩЬЮ ПЛАНШЕТОВ



- Больше  
**ВОЗМОЖНОСТЕЙ**
- Больше  
**БЕЗОПАСНОСТИ**
- Больше  
**ЭКОНОМИИ**

«МОНИТОРИНГ И ЗАЩИТА» –  
отечественное решение\*  
для управления процессами  
печати в организации  
любого масштаба

- ▲ ДОКУМЕНТЫ ПЕЧАТАЮТСЯ НА  
ТОМ ПРИНТЕРЕ, К КОТОРОМУ  
ВЫ ПОДОЙДЕТЕ
- ▲ ПЕЧАТАЙТЕ БЕЗ ОЧЕРЕДЕЙ И  
ЗАДЕРЖЕК НА СВОБОДНЫХ  
УСТРОЙСТВАХ
- ▲ РАСПЕЧАТКИ НЕ ПОПАДУТ  
В ЧУЖИЕ РУКИ, ВСЕ ЗАДАНИЯ  
ПЕЧАТАЮТСЯ ПРИ ВАС
- ▲ ДЛЯ АВТОРИЗАЦИИ МОЖНО  
ИСПОЛЬЗОВАТЬ КОРПОРАТИВНЫЙ  
ПРОПУСК

Просто использовать:

- Подойдите к любому принтеру в офисе
- Авторизуйтесь с помощью бесконтактной карты
- Заберите ваши документы

Технологические преимущества:

- Совместимость со всеми моделями устройств
- Легкость внедрения
- Низкая стоимость владения

\*Решение включено в единый реестр российского  
ПО приказом Минкомсвязи России №475 от 18.09.2018 г.



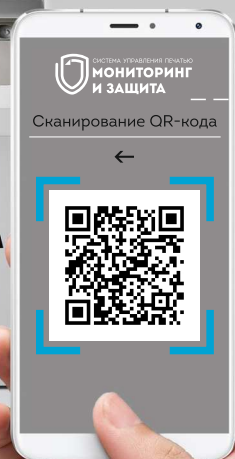


## ТРИ СПОСОБА АВТОРИЗАЦИИ НА УСТРОЙСТВЕ ПЕЧАТИ

РОССИЙСКИЕ  
ИННОВАЦИИ

МОБИЛЬНОЕ ПРИЛОЖЕНИЕ ДЛЯ  
АВТОРИЗАЦИИ НА ПРИНТЕРАХ И МФУ

- Больше  
**ВОЗМОЖНОСТЕЙ**
- Больше  
**БЕЗОПАСНОСТИ**
- Больше  
**ЭКОНОМИИ**



«МОНИТОРИНГ И ЗАЩИТА» –  
отечественное решение\*  
для управления процессами  
печати в организации  
любого масштаба

- ▲ ДОКУМЕНТЫ ПЕЧАТАЮТСЯ НА ТОМ ПРИНТЕРЕ, К КОТОРОМУ ВЫ ПОДОЙДЕТЕ
- ▲ ОДИН КЛИК, ЧТОБЫ ПРИНТЕР НАПЕЧАТАЛ ВАШИ ЗАДАНИЯ
- ▲ ДОКУМЕНТЫ НЕ ПОПАДУТ В ЧУЖИЕ РУКИ, ВСЕ ЗАДАНИЯ ПЕЧАТАЮТСЯ ПРИ ВАС
- ▲ ПЕЧАТАЙТЕ БЕЗ ОЧЕРЕДЕЙ И ЗАДЕРЖЕК НА СВОБОДНЫХ УСТРОЙСТВАХ

### Просто использовать:

- Подойдите к любому принтеру в офисе
- Сканируйте штрих-код на корпусе принтера
- Заберите ваши документы

### Технологические преимущества:

- Совместимость со всеми моделями устройств
- ПО без дополнительного оборудования
- Низкая стоимость владения

\*Решение включено в единый реестр российского ПО приказом Минкомсвязи России №475 от 18.09.2018 г.



## ТРИ СПОСОБА АВТОРИЗАЦИИ НА УСТРОЙСТВЕ ПЕЧАТИ

РОССИЙСКИЕ  
ИННОВАЦИИ

АВТОРИЗАЦИЯ НА ПРИНТЕРАХ И МФУ  
С ПОМОЩЬЮ МАШИННОГО ЗРЕНИЯ



- Больше **ВОЗМОЖНОСТЕЙ**
- Больше **БЕЗОПАСНОСТИ**
- Больше **ЭКОНОМИИ**

- ▲ ДОКУМЕНТЫ ПЕЧАТАЮТСЯ НА ТОМ ПРИНТЕРЕ, К КОТОРОМУ ВЫ ПОДОЙДЕТЕ
- ▲ ПЕЧАТАЙТЕ БЕЗ ОЧЕРЕДЕЙ И ЗАДЕРЖЕК НА СВОБОДНЫХ УСТРОЙСТВАХ
- ▲ ДОКУМЕНТЫ НЕ ПОПАДУТ В ЧУЖИЕ РУКИ, ВСЕ ЗАДАНИЯ ПЕЧАТАЮТСЯ ПРИ ВАС
- ▲ НЕТ КАРТ И ПАРОЛЕЙ, КОТОРЫЕ МОЖНО ПОТЕРЯТЬ, ЗАБЫТЬ, ПЕРЕДАТЬ

### Просто использовать:

- Подойдите к любому принтеру в офисе
- Посмотрите в камеру, нажмите кнопку
- Заберите ваши документы

### Технологические преимущества:

- Совместимость со всеми моделями принтеров и МФУ
- Биометрические данные неотъемлемы от сотрудника
- Легкость внедрения и эксплуатации

\*Решение включено в единый реестр российского ПО приказом Минкомсвязи России №475 от 18.09.2018 г.



# ЛЁГКИЙ И УДОБНЫЙ АУТСОРСИНГ ПЕЧАТИ ДЛЯ ВАШЕГО ОФИСА

Аутсорсинг офисной печати — это передача оргтехники и косвенных расходов на печать под управление **профильной** организации.

## ПРЕИМУЩЕСТВА СЕРВИСА ПЕЧАТЬ КАК «УСЛУГА»



Модернизация парка техники



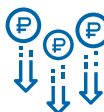
Простота использования услуги - один счет в месяц. Больше нет закупок картриджей и запчастей, затрат на ремонт и покупку техники



Унификация модельного ряда, оптимизация точек печати



Фиксированные расходы на весь срок контракта. Независимость от курса валют, роста цен, инфляции



Снижение затрат печати на **30-40%**



# ПОЧЕМУ НАШ СЕРВИС ПЕЧАТИ ЛУЧШЕ?

1. КАТЮША Ай Ти - лидер на российском рынке аутсорсинга печати. Профессиональная специализированная организация в печатной отрасли
2. Сосредоточены на рынке печатной техники:  
**более 10 лет** предоставляем качественные услуги крупным госорганам в области печати
3. Не используем субподряд – все сотрудники, оказывающие услугу работают в нашей компании и прошли обучение у всех вендоров печатной техники
4. Собственное уникальное программное обеспечение для оказания услуги, легко масштабируемое под задачи Заказчика
5. Свои модели печатных устройств, большая команда опытных разработчиков
6. Качественная и быстрая обратная связь, **решаем все запросы в срок не более 1 часа!** Менеджер **на связи 24 часа** в сутки
7. Обслуживаем более **20 000 устройств** на территории РФ
8. Легкая адаптация услуги под задачи Заказчика

## В БАЗОВЫЙ СОСТАВ УСЛУГИ ВКЛЮЧЕНО



Современная техника от ведущих производителей



Доставка аппарата – Next Business Day



Лёгкая масштабируемость услуги  
(допускается увеличение и уменьшение техники в контракте)



Подключение аппарата по сети



Все расходные материалы и запасные части



Ежемесячная отчетность по нагрузке на технику



Рекомендации по эксплуатации печатного оборудования



Неограниченное количество выездов инженера на ремонт



Выезд инженера – Next Business Day



Ежеквартальные профилактики печатного оборудования согласно технической документации



Горячая линия поддержки пользователей



Постоплата 30 дней: платите после оказания услуг



Неизменно отличное качество отпечатка



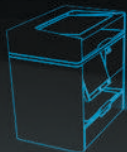
Договор заключается на 3 года с возможностью продления



# КАТЮША – ОТЕЧЕСТВЕННАЯ ЭКОСИСТЕМА КОРПОРАТИВНОЙ ПЕЧАТИ

- ▲ «Мониторинг и Защита» система управления парком устройств печати
- ▲ Катюша отечественное многофункциональное устройство
- ▲ Услуги корпоративной печати (печать как «сервис»)





ИДЕТ ПЕЧАТЬ



ЗАДАНИЕ

ПОДКЛЮЧЕНИЕ

НАСТРОЙКИ

ЛИЦЕНЗИИ

Имя файла: Техническое задание.doc  
Имя пользователя: Petrov A.A. (Петров Андрей Алексеевич)  
Подразделение: Департамент разработки  
Язык описания страниц: PCL (XL)  
Размер файла: 19.350.473 байт  
Разрешение: 600dpi



# Не отвлекайся от главного

Принтеры КАТЮША помогают в достижении ваших целей. Благодаря отсутствию шума и вибрации от механизма позиционирования печатной головки.

Вы спросите, как такое возможно? Отвечаем: потому что этого механизма в наших принтерах просто нет! В КАТЮШЕ реализован принцип неподвижной матрицы из печатных головок, что позволяет свести к минимуму шум при печати. Концентрируйтесь только на работе.





# КАТЮША

## Принтеры и МФУ

— будущее не за горами!

ТЕХНОЛОГИЯ ПОЛНОСТРАНИЧНОЙ ВЫСОКОЭНЕРГЕТИЧЕСКОЙ КАПИЛЛЯРНОЙ ПЕЧАТИ



Исследования осуществляются  
ООО «КАТЮША Ай Ти»  
при грантовой поддержке  
Фонда «Сколково»



ООО «КАТЮША Ай Ти» член  
Российского союза  
промышленников и  
предпринимателей



АССОЦИАЦИЯ  
РАЗРАБОТЧИКОВ  
ПРОГРАММНЫХ  
ПРОДУКТОВ

ООО «КАТЮША Ай Ти» член  
Ассоциации разработчиков  
программных продуктов  
«Отечественный софт»