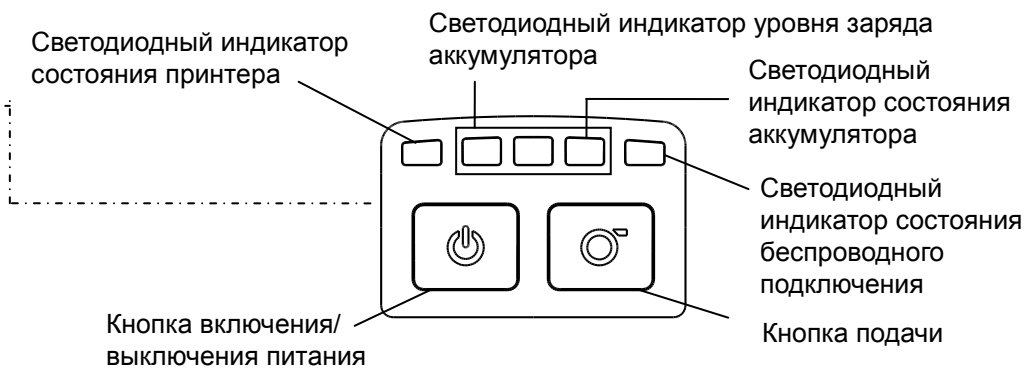
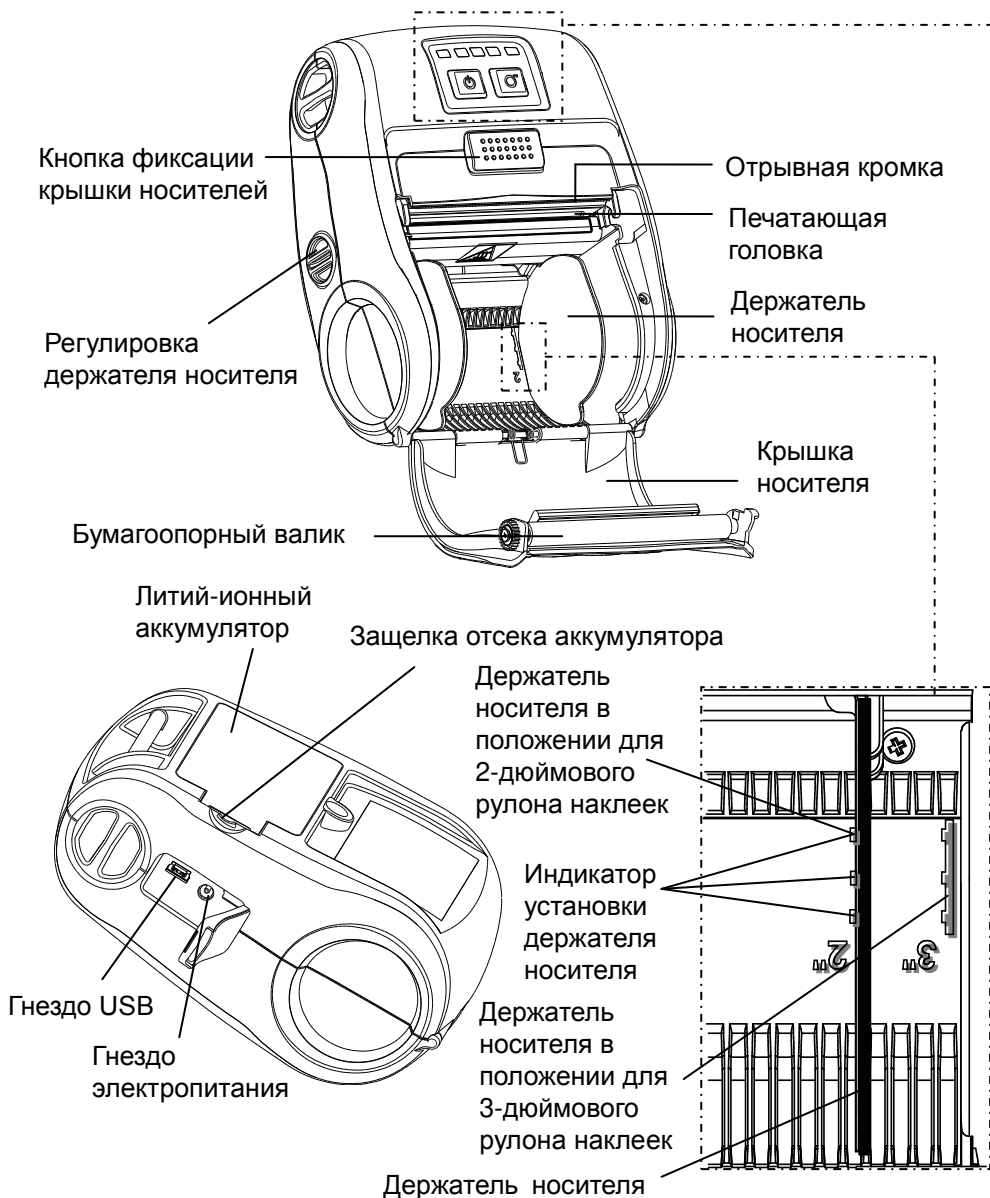


Краткое руководство по подключению

Общее описание принтера



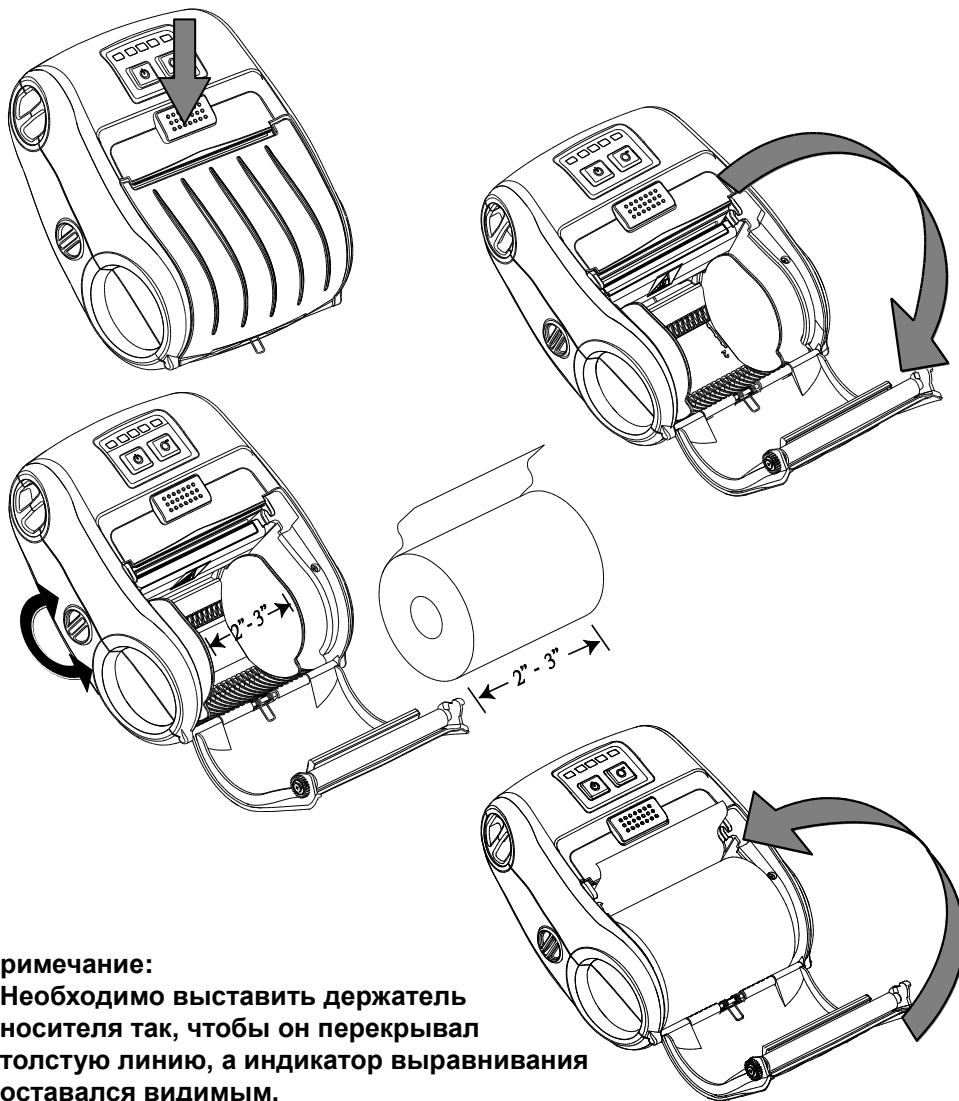
Светодиодные индикаторы и кнопки

Индикатор	Состояние	Значение
Светодиодный индикатор состояния принтера	Не горит	Принтер готов
	Зеленый (мигает)	Пауза в работе принтера
	Красный (горит постоянно)	Открыта крышка отсека носителя
	Красный (мигает)	Ошибка принтера
Светодиодный индикатор состояния аккумулятора	Зеленый (мигает)	Зарядите аккумулятор
	Оранжевый (горит постоянно)	Зарядка аккумулятора
Светодиодный индикатор уровня заряда аккумулятора	Зеленый (горит постоянно)	Полностью заряжен
	Зеленый (мигает)	2/3 полного заряда
	Зеленый (горит постоянно)	1/3 полного заряда
Светодиодный индикатор состояния беспроводного подключения	Синий (горит постоянно)	Беспроводная связь готова
	Синий (мигает)	Передача данных по беспроводной связи

Кнопка	Функция
	1. Для включения принтера нажмите и удерживайте 2–3 секунды. 2. Для выключения принтера нажмите и удерживайте 2–3 секунды.
	1. Состояние готовности: подача одной наклейки 2. Состояние печати: приостановка печати

Примечание. Устройства беспроводной связи приобретаются отдельно.

Загрузка носителя



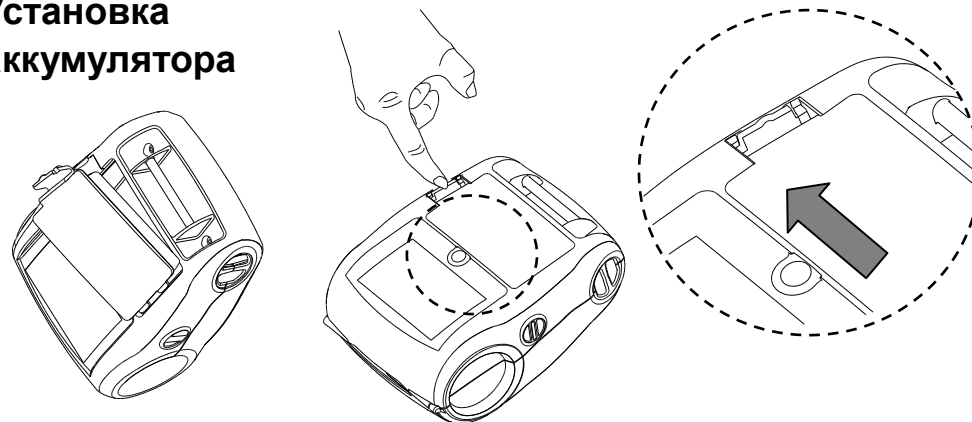
Примечание:

Необходимо выставить держатель носителя так, чтобы он перекрывал толстую линию, а индикатор выравнивания оставался видимым.

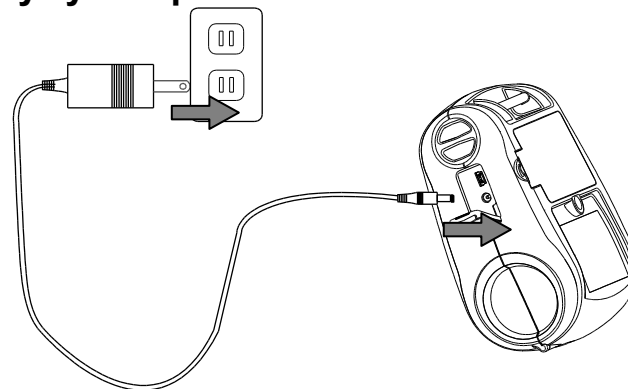
* Подробное описание принтера и его функций см. в руководстве пользователя на компакт-диске.

* Технические характеристики, принадлежности, детали и программы изменяются без уведомления.

Установка аккумулятора



Замена аккумулятора



Установка клипсы для ремня

