



KONICA MINOLTA

bizhub 658e/558e 458e/368e/308e

КРАТКОЕ РУКОВОДСТВО



Содержание

1 Введение

1.1	Информация по экологической безопасности	1-4
	Экологические инициативы	1-4
	ENERGY STAR®.....	1-4
	Что представляет собой изделие ENERGY STAR®?.....	1-4
	Экологические преимущества управления электропитанием.....	1-4
	Переработанная бумага	1-4
	Двусторонняя печать.....	1-4
1.2	Сертификация для США, Канады, Мексики, Бразилии и Европы	1-5
	Для США.....	1-5
	Для Канады.....	1-5
	Для Мексики.....	1-5
	Для Бразилии.....	1-5
	Для Европы.....	1-5
1.3	Информация по технике безопасности	1-6
	Предупреждающие и предостерегающие символы	1-6
	Ниже даны примеры некоторых основных графических символов.	1-6
	Подключение к источнику питания.....	1-7
	Установка.....	1-8
	Использование аппарата.....	1-9
	Расходные материалы.....	1-11
1.4	Уведомление о законодательных нормах	1-12
	Маркировка CE (Декларация о соответствии) для пользователей Европейского союза (ЕС)	1-12
	USER INSTRUCTIONS FCC PART 15 – RADIO FREQUENCY DEVICES (for U.S.A. users)	1-12
	INTERFERENCE-CAUSING EQUIPMENT STANDARD (ICES-003 ISSUE 5) (for Canada users)	1-13
	Для пользователей в странах, где не действуют нормы ЭМС по классу B	1-13
	Сертификация GS	1-13
	Лазерная безопасность.....	1-13
	Внутреннее излучение лазера	1-13
	CDRH regulations	1-14
	Для пользователей в Европе	1-15
	Табличка лазерной безопасности	1-15
	Выделение озона	1-15
	Акустические шумы (только для пользователей стран Европы)	1-16
	Только для стран-членов ЕС.....	1-16
	Телефонный кабель (для пользователей в странах, где действуют нормы ЭМС по классу B)	1-16
	Хост USB.....	1-16
	Графические символы, используемые на аппарате	1-17
1.5	Предупреждающие сообщения и наклейки	1-18
	bizhub 658e/558e/458e	1-18
	bizhub 368e/308e	1-19
1.6	Специальная информация для пользователя	1-20
	Для Европы.....	1-20
1.7	Требования к размещению	1-21
	bizhub 658e/558e/458e	1-21
	bizhub 368e/308e	1-22
1.8	Меры предосторожности при эксплуатации	1-23
	Источник питания.....	1-23
	Условия окружающей среды	1-23
	Хранение копий	1-23
	Данные сохраненные на этом аппарате	1-23
1.9	Законодательные ограничения на воспроизведение	1-24
1.10	Торговые марки	1-25
	Авторские права	1-26
	Примечание	1-26

1.11	ЛИЦЕНЗИОННОЕ СОГЛАШЕНИЕ ПО ПРОГРАММНОМУ ОБЕСПЕЧЕНИЮ	1-27
1.12	Лицензионное соглашение с конечным пользователем i-Option LK-105 v4 (PDF с возможностью поиска)	1-29

2 Об этом аппарате

2.1	Надлежащее использование офисных многофункциональных устройств	2-3
	Надлежащее использование.....	2-3
	Недопустимые условия эксплуатации.....	2-3
	Исключение ответственности.....	2-3
2.2	Введение к руководству пользователя	2-4
2.2.1	[Краткое руководство] (настоящее руководство)	2-4
2.2.2	Руководство пользователя на CD/DVD	2-4
	Структура первой страницы	2-5
	Условия окружающей среды	2-5
2.2.3	Целевые группы	2-6
2.2.4	Символы и обозначения, используемые в настоящем руководстве	2-6
	Инструкции к процедурам.....	2-6
	Символы и обозначения	2-7
	Окна.....	2-7
	Названия и обозначения приложений.....	2-7
2.3	Об этом аппарате	2-8
2.3.1	Дополнительные компоненты (bizhub 658e/558e/458e)	2-8
	Список дополнительного оборудования	2-8
	Список другого дополнительного оборудования	2-11
2.3.2	Дополнительные компоненты (bizhub 368e/308e)	2-13
	Список дополнительного оборудования	2-13
	Список другого дополнительного оборудования	2-15
2.3.3	Названия узлов (МФУ) (bizhub 658e/558e/458e).....	2-17
	Передняя часть	2-17
	Боковая/задняя часть	2-18
2.3.4	Названия узлов (МФУ) (bizhub 368e/308e).....	2-19
	Передняя часть	2-19
	Боковая/задняя часть	2-20
2.3.5	Названия узлов (дополнительное оборудование)	2-21
	Финишер FS-537/финишер FS-537 SD/перфоратор PK-523/ устройство Z-фальцевания ZU-609 (bizhub 658e/558e/458e).....	2-21
	Разделитель заданий JS-602 (bizhub 658e/558e/458e).....	2-23
	Вкладочное устройство PI-507 (bizhub 658e/558e/458e)	2-24
	Финишер FS-533/перфоратор PK-519 (bizhub 558e/458e/368e/308e)	2-25
	Разделитель заданий JS-506 (bizhub 558e/458e/368e/308e)	2-26
	Финишер FS-536/финишер FS-536 SD/перфоратор PK-520.....	2-27
	Лоток большой емкости LU-302/LU-207 (bizhub 658e/558e/458e).....	2-29
2.4	Электропитание	2-30
2.4.1	Включение и выключение питания	2-30
2.4.2	Использование кнопки Питание	2-31
2.4.3	Функция энергосбережения.....	2-32
	Снижение энергопотребления.....	2-32
2.5	Панель управления	2-33
2.5.1	Названия узлов.....	2-33
2.6	Сенсорная панель	2-35
2.6.1	Главное меню	2-35
	Структура главного меню	2-35
	Настройка главного меню	2-36
2.6.2	Скользящее меню	2-36
	Настройка скользящего меню	2-36
2.6.3	Управление с помощью сенсорной панели	2-37
	Прикосновение.....	2-37
	Двойное прикосновение.....	2-37
	Легкий щелчок.....	2-37
	Прокрутка	2-38

	Панорамный просмотр	2-38
	Длинное прикосновение	2-38
	Перетаскивание	2-39
	Сдвигание/Раздвигание.....	2-39
	Поворот.....	2-39
	Меры предосторожности при использовании сенсорной панели	2-40
2.6.4	Как отобразить клавиатуру.....	2-40
	Как переместить клавиатуру	2-41
	Как закрыть клавиатуру	2-41
	Постоянное отображение клавиатуры.....	2-41
2.6.5	Ввод символов	2-42
	При вводе символов в "Группе 1":	2-42
2.7	Задания	2-43
2.7.1	Окно заданий.....	2-43
2.7.2	Функция выполнения нескольких заданий	2-43
2.8	Загрузка бумаги.....	2-44
2.8.1	Загрузка бумаги в лоток 1 — лоток 4	2-44
	Возможные типы бумаги	2-44
	Возможные форматы бумаги.....	2-44
	Как загружать бумагу	2-44
2.8.2	Лоток большой емкости (встроенный)	2-46
	Возможные типы бумаги	2-46
	Возможные форматы бумаги.....	2-46
	Как загружать бумагу	2-46
2.8.3	Загрузка бумаги в лоток большой емкости.....	2-47
	Возможные типы бумаги	2-47
	Возможные форматы бумаги.....	2-47
	Как загружать бумагу	2-48
2.8.4	Лоток ручной подачи	2-49
	Возможные типы бумаги	2-49
	Возможные форматы бумаги.....	2-49
	Бумага недоступна.....	2-49
	Как загружать бумагу	2-50
	Загрузка открыток	2-51
	Загрузка прозрачной пленки	2-52
	Загрузка конвертов	2-53
	Загрузка наклеек	2-55
	Загрузка индексной бумаги	2-56

3 Основные настройки и операции

3.1	Функция печати	3-3
3.1.1	Необходимые настройки и основные операции (для Windows OS).....	3-3
	Подготовительные операции	3-3
	Последовательность операций.....	3-3
	Проверка подключения кабеля	3-4
	Проверка настроек сети аппарата	3-4
	Установка драйвера принтера.....	3-5
	Печать данных	3-5
	Типы драйверов принтера.....	3-5
3.1.2	Необходимые настройки и базовые операции (для Mac OS).....	3-6
	Подготовительные операции	3-6
	Последовательность операций.....	3-6
	Проверка подключения кабеля	3-7
	Проверка настроек сети аппарата	3-7
	Установка драйвера принтера.....	3-9
	Добавление и конфигурирование драйвера принтера.....	3-9
	Печать данных	3-10

3.2	Функция "сканирование и отправка"	3-11
3.2.1	Различные способы передачи	3-11
	Отправка данных на компьютер Windows (отправка SMB).....	3-11
	Передача данных в качестве вложения E-mail (передача E-mail).....	3-11
	Сохранение данных на USB-накопителе (внешняя память).....	3-11
	Различные способы передачи и сохранения данных	3-12
3.2.2	Отправка данных на компьютер Windows (отправка SMB).....	3-12
	Подготовительные операции	3-13
	Последовательность операций.....	3-13
	Проверка подключения кабеля.....	3-14
	Проверка настроек сети аппарата	3-14
	Список проверок.....	3-15
	Проверка сведений о компьютере	3-15
	Конфигурирование компьютера.....	3-15
	Регистрация получателей.....	3-16
	Отправка оригинала	3-18
3.2.3	Отправка данных на компьютер Mac (отправка SMB).....	3-20
	Подготовительные операции	3-20
	Последовательность операций.....	3-20
	Проверка подключения кабеля.....	3-21
	Проверка настроек сети аппарата	3-21
	Конфигурирование аппарата.....	3-22
	Список проверок.....	3-22
	Проверка сведений о компьютере	3-23
	Конфигурирование компьютера.....	3-23
	Регистрация получателей.....	3-23
	Отправка оригинала	3-26
3.2.4	Передача отсканированных данных по E-mail (передача E-mail)	3-28
	Подготовительные операции	3-28
	Последовательность операций.....	3-28
	Проверка подключения кабеля.....	3-29
	Проверка настроек сети аппарата	3-29
	Конфигурирование среды для передачи E-mail.....	3-30
	Конфигурирование информации об администраторе.....	3-31
	Отправка оригинала	3-32
3.3	Функция факса	3-35
3.3.1	Необходимые настройки и основные операции	3-35
	Подготовительные операции	3-35
	Последовательность операций.....	3-35
	Проверка подключения кабеля.....	3-36
	Регистрация информации о передаче	3-36
	Выбор способа набора номера	3-38
	Отправка оригинала	3-39
3.3.2	Отправка факса непосредственно с ПК (передача ПК-ФАКС).....	3-41
	Подготовительные операции	3-42
	Последовательность операций.....	3-42
	Проверка подключения кабеля.....	3-42
	Проверка настроек сети аппарата	3-43
	Установка драйвера факса	3-43
	Отправка данных.....	3-44
3.4	Функция копирования	3-45
	Основные операции	3-45
	Идентификация пользователя	3-47
3.5	Регистрация получателя.....	3-48
3.5.1	Регистрация адресной книги	3-48
	Использование панели управления для регистрации записи в адресной книге — Регистрация из меню [Утилиты]	3-48
	Использование панели управления для регистрации записи в адресной книге — Регистрация из [Адресной книги]	3-50
	Использование панели управления для регистрации в адресной книге — Регистрация в режиме сканирование/передача факса	3-52
	Использование компьютера для регистрации получателя в одно касание	3-55



3.5.2	Информация необходимая для регистрации получателя	3-56
3.5.3	Регистрация группы.....	3-57
	Регистрация новой группы.....	3-57
3.5.4	Выбор зарегистрированных получателей	3-59
	Выбор получателей.....	3-59
	Указание получателя	3-60
3.6	Использование USB-накопителя.....	3-61
3.6.1	Печать данных с USB-накопителя.....	3-61
	Печать данных	3-61
3.6.2	Сохранение отсканированных данных на USB-накопителе (внешняя память)	3-63
	Задание функций, разрешенных для внешней памяти.....	3-63
	Сохранение данных на USB-накопителе	3-64
3.7	Использование функции помощи.....	3-67
3.7.1	Окно помощи	3-67
	Получение справки в текущем окне:	3-67
	Получение справки о нужной функции или процедуре:	3-69
	Список меню "Справка"	3-71
3.8	Использование функции [Быстрая безопасн.]	3-72
3.8.1	[Быстрая безопасн.]	3-72
	Необходимые настройки	3-72

4 Дополнительные функции

4.1	Использование дополнительных функций	4-3
4.1.1	Что такое дополнительные функции?	4-3
4.1.2	Установление связи с приложением	4-4
4.1.3	Регистрация лицензии на пакет i-Option.....	4-4
	Подготовительные операции	4-4
	Активизация функции i-Option	4-5
	Регистрация лицензии на пакет i-Option.....	4-6
	Активизация функции i-Option с помощью лицензии (администратор)	4-8
	Конфигурирование отдельных функций.....	4-9
4.2	С помощью функции веб-браузера	4-10
4.2.1	Необходимые настройки и процедуры	4-10
	Подготовительные операции	4-10
	Последовательность операций.....	4-11
	Активизация функции веб-браузера	4-11
	Регистрация лицензии	4-12
	Активизация веб-браузера с помощью лицензии.....	4-13
	Запуск веб-браузера	4-17
	Отображение веб-страниц	4-17
	Печать открытой страницы или файла по ссылке	4-18

5 Поиск и устранение неисправностей

5.1	Основные сообщения и меры по устранению неисправностей	5-3
5.1.1	Если появляется сообщение о необходимости заменить расходные материалы или выполнить очистку	5-3
5.1.2	Если сохраняется сообщение о застревании бумаги.....	5-4
5.1.3	Если появляется сообщение об ошибке	5-4
5.1.4	Если появляется [Стабилизация изображения.]	5-5
5.2	В случае ухудшения качества печати.....	5-6
5.2.1	Очистка стекла лазерного блока.....	5-6
5.3	Если невозможно включить питание аппарата	5-8
5.4	Если не видна сенсорная панель	5-9

5.5	Если появляется сообщение о необходимости заменить расходные материалы или выполнить очистку.....	5-10
	Если закончились скобы в финишере.....	5-10
	Если сборник отходов перфорирования заполнен.....	5-11
	Если в картридже с тонером заканчивается тонер.....	5-11
	При наступлении срока замены картриджа с тонером.....	5-11
	При наступлении срока замены узла барабана.....	5-12
	При наступлении срока замены узла проявки.....	5-12
	Если контейнер для отработанного тонера заполнен.....	5-13
5.5.1	Замена картриджа с тонером.....	5-14
	bizhub 658e/558e/458e.....	5-14
	bizhub 368e/308e.....	5-15
5.5.2	Замена контейнера для отработанного тонера.....	5-16
	bizhub 658e/558e/458e.....	5-16
	bizhub 368e/308e.....	5-17
5.5.3	Замена узла барабана.....	5-18
	bizhub 658e/558e/458e.....	5-18
	bizhub 368e/308e.....	5-19
5.5.4	Замена картриджа со скобами.....	5-20
	Финишер FS-537/финишер FS-537 SD.....	5-20
	Финишер FS-536/финишер FS-536 SD.....	5-21
	Финишер FS-533.....	5-22
5.5.5	Замена картриджа со скобами для брошюрования.....	5-23
	Финишер FS-537 SD.....	5-23
	Финишер FS-536 SD.....	5-24

6 Индекс



Введение

1 Введение

В настоящем [Кратком руководстве] используются иллюстрации для наглядного описания последовательности действий при выполнении наиболее распространенных функций.

Начните с изучения настоящего руководства и ознакомьтесь со всеми функциями, которые предлагает аппарат.

Подробнее о различных функциях см. в руководствах пользователей на CD/DVD, входящих в комплект поставки аппарата.

Для обеспечения безопасной и корректной эксплуатации аппарата перед началом работы обязательно изучите информацию по технике безопасности на стр. 1-6 настоящего руководства.

Кроме этого, настоящее руководство содержит следующую информацию. Внимательно изучите настоящее руководство перед началом использования аппарата.

- Для обеспечения безопасной эксплуатации аппарата необходимо соблюдать следующие пункты
- Информация по технике безопасности при работе с аппаратом
- Меры предосторожности при работе с аппаратом
- Информация о торговых марках и авторских правах

Изображения аппарата и окон в руководстве могут отличаться от фактического внешнего вида аппарата и окон.

Советы

- Храните данное руководство и прилагаемый CD/DVD в надежном месте с удобным доступом.

1.1 Информация по экологической безопасности

Экологические инициативы

Компания постоянно стремится к снижению негативного воздействия на окружающую среду на всех этапах своей коммерческой деятельности.

В рамках такой деятельности компания принимает ресурсосберегающие меры за счет уменьшения количества страниц в руководстве пользователя.

Для получения информации, необходимой для эксплуатации аппарата, см. руководство пользователя на CD/DVD (в формате HTML). В данном руководстве поддерживается превосходная функция поиска.

Такие функции как поиск по ключевому слову и фильтр помогают пользователям найти именно то, что им нужно.

ENERGY STAR®



В качестве участника программы ENERGY STAR®, данный аппарат соответствует нормативам ENERGY STAR® по рациональному использованию электроэнергии.

Что представляет собой изделие ENERGY STAR®?

Программа ENERGY STAR® предусматривает специальную функцию, которая по истечении определенного времени переключает устройство из пассивного режима в "режим энергосбережения". Изделия ENERGY STAR® более рационально используют электроэнергию, снижают затраты на коммунальные услуги и способствуют охране окружающей среды.

Экологические преимущества управления электропитанием

Потребление электроэнергии зависит от характеристик устройства и характера эксплуатации.

Оптимальные настройки управления электропитанием предлагают вам ресурсосберегающий способ эксплуатации. Благодаря установке более короткого (или оптимального) времени для перехода в энергосберегающие режимы (например, в режим ожидания) можно снизить потребление электроэнергии.

Переработанная бумага

Данный продукт может печатать на переработанной бумаге, а также сертифицированной экологически чистой бумаге, соответствующей европейскому стандарту EN 12281, и чистой бумаге. Кроме того, можно печатать на более легкой бумаге, например 64 г/м². Использование легкой бумаги способствует сохранению ресурсов.

Двусторонняя печать

Если аппарат оснащен дуплексным устройством, двусторонняя печать выполняется автоматически.

Использование этой функции сокращает потребление природных ресурсов и ваши расходы.

Установленный драйвер принтера задает двустороннюю печать как начальную установку на вашем компьютере (настройки можно изменить после установки вручную).

1.2 Сертификация для США, Канады, Мексики, Бразилии и Европы

Для США

Настоящее изделие сертифицировано в США под следующим названием.

Модель KONICA MINOLTA 302303 (bizhub 368e и bizhub 308e).

Для Канады

Настоящее изделие сертифицировано в Канаде под следующим названием.

Модель KONICA MINOLTA 302303 (bizhub 368e и bizhub 308e).

Для Мексики

Настоящее изделие сертифицировано в Мехико под следующим названием.

Модель KONICA MINOLTA 302303 (bizhub 368e и bizhub 308e).

Для Бразилии

Настоящее изделие сертифицировано в Бразилии под следующим названием.

Модель KONICA MINOLTA 302303 (bizhub 368e и bizhub 308e).

Для Европы

Настоящее изделие сертифицировано в Европе под следующим названием.

Модель KONICA MINOLTA 302303 (bizhub 368e и bizhub 308e).

1.3 Информация по технике безопасности

Этот раздел содержит подробные указания по использованию и техническому обслуживанию аппарата. Чтобы использовать аппарат оптимальным образом, рекомендуется внимательно изучить указания в настоящем руководстве и следовать им.

Прежде чем подключать аппарат к источнику питания, прочитайте данный раздел. Он содержит важные указания по технике безопасности пользователя и мерах по предотвращению неисправностей оборудования.

Обязательно соблюдайте все меры предосторожности, указанные в каждом разделе настоящего руководства.

Ссылка



- Помните, что некоторые узлы вашего аппарата могут отличаться от узлов, описанных в данном разделе.

Предупреждающие и предостерегающие символы

Обязательно соблюдайте меры предосторожности.

Настоящее руководство содержит указания, которые всегда должны строго соблюдаться во избежание получения травм и повреждения оборудования.

Травмы и повреждения, которые могут быть вызваны ненадлежащим использованием аппарата, обозначены следующими символами.





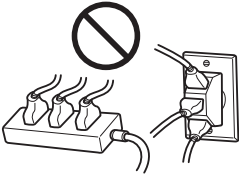
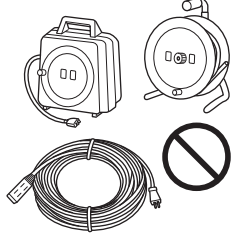


Графическое указание	Описание
 ПРЕДУПРЕЖДЕНИЕ	Ненадлежащее обращение может стать причиной серьезной травмы и даже смерти.
 ПРЕДОСТЕРЕЖЕНИЕ	Ненадлежащее обращение может стать причиной легкой травмы или повреждения оборудования и помещений.

Ниже даны примеры некоторых основных графических символов.

Графические символы	Описание	Графические символы	Описание	Графические символы	Описание
	Общий запрет		Не разбирать		Не дотрагиваться
	Общее указание		Земля		Отсоединить от розетки
	Общее предостережение		Высокая температура		Опасность удара электрическим током

Подключение к источнику питания

ПРЕДУПРЕЖДЕНИЕ

Описание	Графические символы
<p>Не используйте другие шнуры питания кроме входящих в комплект поставки или прикрепленных к продукту. Если шнур питания не входит в комплект поставки, используйте только шнур питания и разъем, указанные в документации для пользователя. Использование другого шнура может стать причиной возгорания или поражения электрическим током. Если шнур питания из комплекта поставки не может быть использован в стране, в которой аппарат был продан, используйте шнур питания, отвечающий следующим условиям, или обратитесь к представителю технической службы.</p> <ul style="list-style-type: none"> • Шнур питания имеет характеристики напряжения и силы тока, соответствующие указанным на табличке данных аппарата. • Шнур питания отвечает нормативным требованиям, действующим в данном регионе. • Шнур питания оснащен заземляющим штырем/контактом. 	
<p>Не используйте шнур питания на другом оборудовании. Игнорирование данного предупреждения может стать причиной возгорания или поражения электрическим током.</p>	
<p>Ни в коем случае не царапайте и не обдирайте шнур питания, не ставьте на него тяжелые предметы, не нагревайте, не скручивайте, не перегибайте, не наступайте, не тяните и старайтесь не повредить его каким бы то ни было иным способом. Использование поврежденного шнура питания (с поврежденной оплеткой, с заломами и т. п.) может привести к возгоранию или повреждению. Если произошло что-либо из вышеперечисленного, немедленно отключите питание, выньте шнур питания из розетки и свяжитесь с фирменным сервисным центром.</p>	
<p>Используйте для данного аппарата только указанный источник питания. Игнорирование данного предупреждения может стать причиной возгорания или поражения электрическим током.</p>	
<p>Не используйте разветвители для подключения других устройств. Использование розетки с напряжением, выше указанного, может привести к возгоранию или поражению электрическим током.</p>	
<p>Не используйте удлинители. Использование удлинителя может стать причиной возгорания или поражения электрическим током. Если шнур питания из комплекта поставки недостаточно длинный для подсоединения к стенной розетке, обратитесь в техническую службу.</p>	
<p>Включение/выключение шнура питания мокрой рукой может стать причиной поражения электрическим током.</p>	
<p>Всегда вставляйте вилку шнура питания в розетку до конца. Неплотно вставленный шнур питания может стать причиной возгорания или поражения электрическим током.</p>	

⚠ ПРЕДУПРЕЖДЕНИЕ**Описание**

Обязательно заземлите аппарат. (Подсоединяйте шнур питания к розетке с заземляющим контактом.) Невыполнение этого условия и, как следствие, утечка тока может стать причиной возгорания или поражения электрическим током.

Графические символы**⚠ ПРЕДОСТЕРЕЖЕНИЕ****Описание**

Розетка должна находиться в непосредственной близости от аппарата и быть легко доступна. В противном случае существует вероятность того, что вы не сможете выдернуть шнур из розетки в аварийной ситуации.

Графические символы

Не располагайте никакие предметы рядом с вилкой шнура питания, так как в аварийной ситуации возникает опасность того, что вы не сможете выдернуть шнур из розетки.



Вынимая вилку из розетки, не тяните за шнур питания. Если тянуть за шнур, он может повредиться и стать причиной возгорания или поражения электрическим током.



Как минимум два раза в год вынимайте вилку из розетки и чистите контакты. Пыль, накопившаяся между контактами, может стать причиной возгорания.

**Установка****⚠ ПРЕДУПРЕЖДЕНИЕ****Описание**

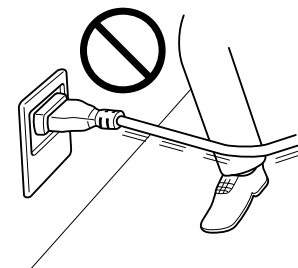
Храните этот пакет в месте, недоступном для детей. Не используйте его в люльках, кроватях, колясках и детских манежах. Тонкая пленка может прилипнуть к носу и затруднить дыхание. Этот пакет — не игрушка!

Графические символы

Ни в коем случае не ставьте на аппарат вазу с цветами или другие емкости с водой. Не кладите металлические скрепки или другие металлические предметы. Вода или металлические предметы, попавшие внутрь аппарата, могут стать причиной возгорания, поражения электрическим током или повреждения аппарата. При попадании металлического предмета, воды или другого инородного предмета внутрь аппарата немедленно выключите выключатель питания, выньте шнур питания из розетки и вызовите представителя авторизованной сервисной службы.



Шнур питания должен быть уложен таким образом, чтобы никто не мог на него наступить или споткнуться об него. Если наступить или споткнуться о шнур питания, он может нагреться и стать причиной возгорания или поражения электрическим током.



⚠ ПРЕДОСТЕРЕЖЕНИЕ

Описание	Графические символы
<p><Если дано указание использовать фиксирующие ножки> После установки аппарата зафиксируйте его с помощью фиксирующих ножек. Невыполнение этого условия может стать причиной смещения и опрокидывания аппарата.</p>	
<p>Не устанавливайте аппарат в местах с повышенной концентрацией пыли, сажи или пара, рядом с кухонными столами, ваннами или увлажнителями воздуха. Это может стать причиной возгорания, поражения электрическим током или повреждения аппарата.</p>	
<p>Ни в коем случае не устанавливайте аппарат на неустойчивой или наклонной поверхности, а также в месте, подверженном вибрации. В противном случае аппарат может опрокинуться или упасть, что может стать причиной травм или механического повреждения аппарата.</p>	
<p>Не допускайте засорения вентиляционных отверстий на аппарате. В противном случае аппарат может перегреться, что может стать причиной возгорания или нарушения функционирования аппарата.</p>	
<p>Перед перемещением аппарата обязательно отсоедините шнур питания и другие кабели. В противном случае шнур питания может повредиться и стать причиной возгорания, поражения электрическим током или повреждения аппарата.</p>	
<p>При перемещении аппарата всегда беритесь за него в точках, обозначенных в руководстве пользователя или других документах. В противном случае аппарат может упасть и стать причиной тяжелых травм персонала.</p>	

Использование аппарата**⚠ ПРЕДУПРЕЖДЕНИЕ**

Описание	Графические символы
<p>Попытки модифицировать аппарат могут стать причиной возгорания, поражения электрическим током или повреждения. Если в аппарате используется лазер, поражение лазерным лучом может привести к слепоте.</p>	
<p>Не пытайтесь демонтировать крышки и панели, жестко закрепленные на аппарате. В некоторых аппаратах используется высокое напряжение или лазерное излучение, которое может стать причиной поражения электрическим током или слепоты.</p>	
<p>Не используйте аппарат в случае его перегрева, появления дыма, посторонних запахов или звуков. Немедленно выключите выключатель питания, выньте шнур питания из розетки и вызовите представителя авторизованного сервисного центра. Использование аппарата в таком состоянии может стать причиной возгорания или поражения электрическим током.</p>	
<p>Не используйте аппарат в случае его падения или повреждения корпуса. Немедленно выключите выключатель питания, выньте шнур питания из розетки и вызовите представителя авторизованного сервисного центра. Использование аппарата в таком состоянии может стать причиной возгорания или поражения электрическим током.</p>	
<p>Ни в коем случае не используйте воспламеняющиеся аэрозоли, жидкости или газы внутри или около аппарата. Не очищайте внутреннюю часть аппарата легковоспламеняющейся тканью. Это может стать причиной возгорания или взрыва.</p>	

ПРЕДУПРЕЖДЕНИЕ

Описание

<Если используется модуль RFID (с ограничением по частоте 13,56 МГц), предназначенный для использования во внутренней системе ближней связи или электромагнитного индукционного нагрева (IH) (ограничение по частоте от 20,05 кГц до 100 кГц)>
Аппарат генерирует слабое магнитное поле.
Если находясь рядом с аппаратом вы испытываете какие-либо необычные симптомы, связанные с имплантированным медицинским оборудованием (кардиостимулятор и т. д.), отойдите от аппарата и немедленно обратитесь к врачу.
Обратитесь к представителю технической службы или в авторизованный сервисный центр, если вам непонятно соответствует ли этим параметрам данный продукт или нет.

Графические символы



<Если используется бесконтактный считыватель карт IC>
Если вы используете имплантируемое медицинское оборудование (кардиостимулятор и т.п.), не проносите устройство считывания карт IC близко от имплантата (в пределах 12 см).
Радиоволны могут повлиять на работу имплантируемого медицинского оборудования (кардиостимулятор и т.п.).



ПРЕДОСТЕРЕЖЕНИЕ

Описание

Длительная работа с аппаратом в плохо вентилируемом помещении или изготовление большого количества копий либо отпечатков может явиться причиной появления запаха от воздуха, выходящего из аппарата. Обеспечьте хорошую вентиляцию помещения.

Графические символы



Внутри аппарата имеются зоны с высокой температурой, которые могут стать причиной ожогов.
При проверке внутренней части устройства на наличие неисправностей, таких как застревание бумаги, не дотрагивайтесь до поверхностей (вокруг узла термозакрепления и т. д.), на которых имеется предупреждающая наклейка "Caution HOT". Это может стать причиной ожога.



Если вы не собираетесь использовать аппарат в течение длительного времени, отключите его от сети.



При эксплуатации аппарата не смотрите долго на свет лампы. Это может привести к переутомлению глаз.



Не используйте скрепленную скобами бумагу, токопроводящую бумагу (например, фольгу или копировальную бумагу) или термочувствительную бумагу/бумагу для струйной печати. Это может стать причиной возгорания.



Расходные материалы

ПРЕДУПРЕЖДЕНИЕ

Описание

Не бросайте тонер и емкости, содержащие тонер (например, картридж с тонером, узел проявки и контейнер для отработанного тонера) в открытый огонь. Горячий тонер может разлететься в стороны и стать причиной ожогов и других повреждений.

Графические символы



ПРЕДОСТЕРЕЖЕНИЕ

Описание

Не оставляйте компоненты аппарата, вступающие в контакт с тонером (например, картридж с тонером, узел проявки и контейнер с отработанным тонером) в местах, доступных для детей. Дети могут облизать или проглотить тонер, что нанесет ущерб их здоровью.

Графические символы



Не храните компоненты аппарата, вступающие в контакт с тонером (например, картридж с тонером, узел проявки и контейнер для отработанного тонера), рядом с оборудованием, подверженным воздействию магнитного поля, таким как точное оборудование и устройства хранения данных, в противном случае они могут работать некорректно. Это может стать причиной повреждения данных изделий.



Не открывайте принудительно компоненты аппарата, вступающие в контакт с тонером (например, картридж с тонером, узел проявки и контейнер для отработанного тонера). Если тонер просыпается из емкости, примите меры предосторожности, чтобы не вдохнуть тонер и избежать контакта с кожей.



При попадании тонера на кожу или одежду тщательно обмойте их водой с мылом.



Если вы вдохнули тонер, то выйдите на свежий воздух и несколько раз прополощите горло большим количеством воды. При появлении таких симптомов, как кашель, обратитесь к врачу.



При попадании тонера в глаза немедленно промойте их проточной водой в течение 15 минут. Если раздражение не проходит, обратитесь к врачу.



Если вы проглотили тонер, прополощите рот и выпейте несколько стаканов воды. При необходимости обратитесь к врачу.



Никогда не прикасайтесь к электрическим контактам компонентов (например, картриджа с тонером или узла проявки), так как электростатический разряд может стать причиной повреждения аппарата.



Перед началом использования аппарата просмотрите документацию для пользователей для получения информации по безопасности.



<Если дано указание заменить узел термозакрепления>
Зона узла термозакрепления сильно нагревается. Перед заменой узла термозакрепления обязательно откройте дверцы и крышки аппарата. После этого оставьте аппарат на некоторое время, а затем проверьте, остыла ли зона термозакрепления до комнатной температуры. Невыполнение этих указаний может стать причиной ожога.



1.4 Уведомление о законодательных нормах

Маркировка CE (Декларация о соответствии) для пользователей Европейского союза (ЕС)

Настоящим Konica Minolta заявляет, что радиооборудование **bizhub 658e/558e/458e/368e/308e** соответствует требованиям Директивы 2014/53/EC.

Полный текст Декларации соответствия ЕС представлен на следующем Интернет-сайте: "<https://www.konicaminolta.eu/en/business-solutions/support/download-center.html>". Выберите продукт и откройте раздел "Safety Documents".

Макс. мощность ВЧ-сигналов, передаваемых в диапазоне частот (EIRP):

Название модуля, опция	Диапазон частот	Мощность излучения
УК-215 включает сертифицированный беспроводной модуль (модель DAUB-KM66):	2,4 ГГц	Макс. 20 дБм
	5 ГГц	Макс. 23 дБм
ЕК-609 включает сертифицированный беспроводной модуль (модель MBH7BLZ02):	2,4 ГГц	Макс. 3 дБм
Устройство идентификации AU-201S:	13,56 МГц	Макс. -27 дБм

Примечание: частота 5 ГГц может быть недоступна.

Настоящее радиооборудование предназначено только для использования в помещении. Использование вне помещения запрещено.

Данное ограничение распространяется на все страны, перечисленные в таблице ниже.



AT	BE	BG	CH	CY	CZ	DE	DK	EE
EL	ES	FI	FR	HR	HU	IE	IS	IT
LI	LT	LU	LV	MT	NL	NO	PL	PT
RO	SE	SI	SK	TR	UK			

USER INSTRUCTIONS FCC PART 15 – RADIO FREQUENCY DEVICES (for U.S.A. users)

NOTE: This equipment has been tested and found to comply with the limits for a Class A digital device, pursuant to Part 15 of the FCC Rules.

These limits are designed to provide reasonable protection against harmful interference when the equipment is operated in a commercial environment. This equipment generates, uses and can radiate radio frequency energy and, if not installed and used in accordance with the instruction manual, may cause harmful interference to radio communications. Operation of this equipment in a residential area is likely to cause harmful interference in which case the user will be required to correct the interference at his own expense.

⚠ WARNING

- The design and production of this unit conform to FCC regulations, and any changes or modifications must be registered with the FCC and are subject to FCC control. Any changes made by the purchaser or user without first contacting the manufacturer will be subject to penalty under FCC regulations.
- This device must be used with a shielded interface cable. The use of non-shielded cables is likely to result in interference with radio communications and is prohibited under FCC rules.

INTERFERENCE-CAUSING EQUIPMENT STANDARD (ICES-003 ISSUE 5) (for Canada users)

This Class A digital apparatus complies with Canadian ICES-003.

Cet appareil numérique de la classe A est conforme à la norme NMB-003 du Canada.

Для пользователей в странах, где не действуют нормы ЭМС по классу В

⚠ ПРЕДУПРЕЖДЕНИЕ

- Данный аппарат является устройством класса А. В обычных условиях эксплуатации данное изделие может стать причиной радиопомех. В таком случае пользователю, возможно, придется принять надлежащие меры.
- Используйте с данным аппаратом только экранированные сетевые кабели. Использование неэкранированных кабелей может стать причиной помех в радиосвязи и поэтому запрещено правилами CISPR и местным законодательством.

Сертификация GS

Данный аппарат не предназначен для использования непосредственно в поле зрения на рабочих местах, оснащенных устройствами отображения. Во избежание появления мешающих бликов на рабочих местах, оснащенных устройствами отображения, аппарат не должен размещаться непосредственно в поле зрения.

Das Gerät ist nicht für die Benutzung im unmittelbaren Gesichtsfeld am Bildschirmarbeitsplatz vorgesehen. Um störende Reflexionen am Bildschirmarbeitsplatz zu vermeiden, darf dieses Produkt nicht im unmittelbaren Gesichtsfeld platziert werden.

Лазерная безопасность

Данный аппарат является цифровым устройством, использующим лазерное излучение. Это излучение абсолютно безопасно до тех пор, пока аппарат используется согласно инструкциям, приведенным в данном руководстве пользователя.

Так как излучение, испускаемое лазером, полностью задерживается в защитном корпусе, лазерный луч не может покинуть пределы аппарата на любом этапе использования.

Данный аппарат сертифицирован как лазерное устройство класса 1 в соответствии с IEC 60825-1: 2014: это означает, что он не создает опасного лазерного излучения.

Внутреннее излучение лазера

Максимальная средняя мощность излучения: 15,1 мкВт (bizhub 658e)/13,1 мкВт (bizhub 558e)/10,1 мкВт (bizhub 458e)/8,1 мкВт (bizhub 368e)/7,1 мкВт (bizhub 308e) на выходном окне излучателя лазерного блока.

Длина волн: 775-800 нм (bizhub 658e/558e)/770-800 нм (bizhub 458e/368e/308e)

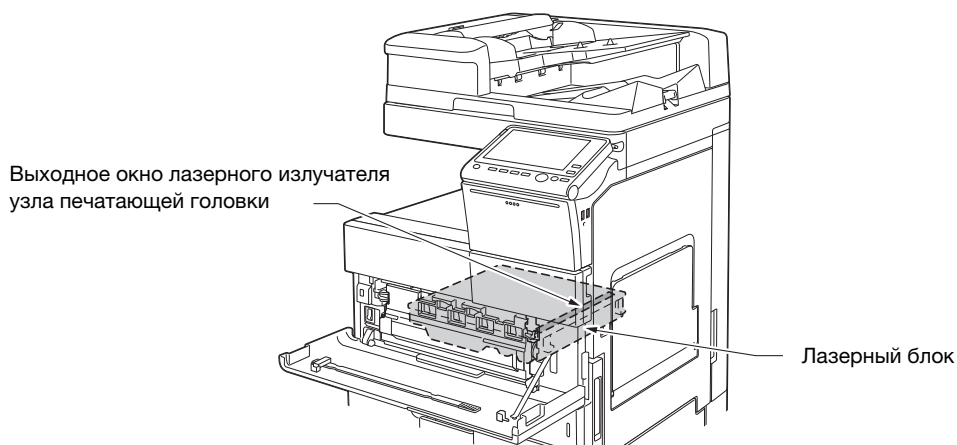
В аппарате используется лазерный диод класса 3В, испускающий невидимое лазерное излучение.

Лазерный диод и многоугольное зеркало для развертки изображения встроены в лазерный блок.

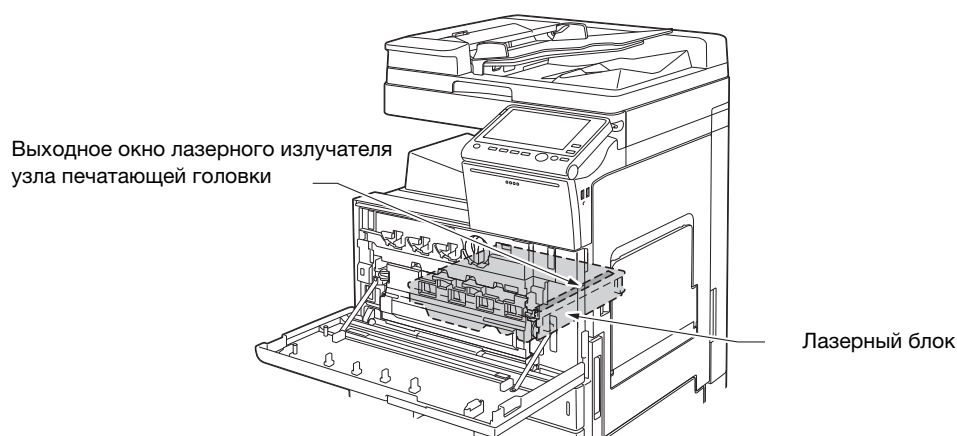
Узел печатающей головки является НЕОБСЛУЖИВАЕМЫМ.

Поэтому он не должен вскрываться ни при каких обстоятельствах.

bizhub 658e/558e/458e



bizhub 368e/308e



CDRH regulations

This machine is certified as a Class 1 Laser product under Radiation Performance Standard according to the Food, Drug and Cosmetic Act of 1990. Compliance is mandatory for Laser products marketed in the United States and is reported to the Center for Devices and Radiological Health (CDRH) of the U.S. Food and Drug Administration of the U.S. Department of Health and Human Services (DHHS). This means that the device does not produce hazardous laser radiation.

The label shown on page 1-15 indicates compliance with the CDRH regulations and must be attached to laser products marketed in the United States.

⚠ WARNING

Use of controls, adjustments or performance of procedures other than those specified in this manual may result in hazardous radiation exposure.

- This is a semiconductor laser. The maximum power of the laser diode is 25 mW and the wavelength is 775-800 nm (bizhub 658e/558e) or 770-800 nm (bizhub 458e/368e/308e).

Для пользователей в Европе

⚠ ПРЕДУПРЕЖДЕНИЕ

Использование органов управления, проведение регулировки или выполнение действий, не указанных в данном руководстве может привести к появлению опасного радиоактивного излучения.

- Это полупроводниковый лазер. Максимальная мощность лазерного диода составляет 25 мВт, а длина волны – 775-800 нм (bizhub 658e/558e) или 770-800 нм (bizhub 458e/368e/308e).

Табличка лазерной безопасности

Табличка лазерной безопасности расположена на внешней стороне аппарата (см. рисунок ниже).

bizhub 658e/558e/458e



и/или

соответствует 21 CFR 1040.10 и 1040.11 за исключением расхождений, связанных с упоминанием об использовании лазера № 50, от 24 июня 2007 г.

bizhub 368e/308e



и/или

соответствует 21 CFR 1040.10 и 1040.11 за исключением расхождений, связанных с упоминанием об использовании лазера № 50, от 24 июня 2007 г.

Выделение озона

Устанавливайте аппарат в хорошо вентилируемом помещении

При нормальной работе аппарата выделяется незначительное количество озона. Однако в плохо вентилируемом помещении при продолжительной эксплуатации может появиться неприятный запах. Для поддержания комфортных и безопасных для здоровья условий работы рекомендуется регулярно проветривать помещение.

Placer l'appareil dans une pièce largement ventilée

Une quantité d'ozone négligeable est dégagée pendant le fonctionnement de l'appareil quand celui-ci est utilisé normalement. Cependant, une odeur désagréable peut être ressentie dans les pièces dont l'aération est insuffisante et lorsque une utilisation prolongée de l'appareil est effectuée. Pour avoir la certitude de travailler dans un environnement réunissant des conditions de confort, santé et de sécurité, il est préférable de bien aérer la pièce où se trouve l'appareil.

Акустические шумы (только для пользователей стран Европы)

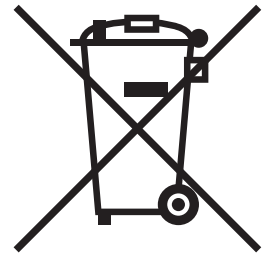
Der höchste Schalldruckpegel beträgt 70 dB(A) oder weniger gemäß EN ISO 7779.

Только для стран-членов ЕС

Данный символ означает, что данный аппарат запрещается утилизировать вместе с бытовыми отходами!

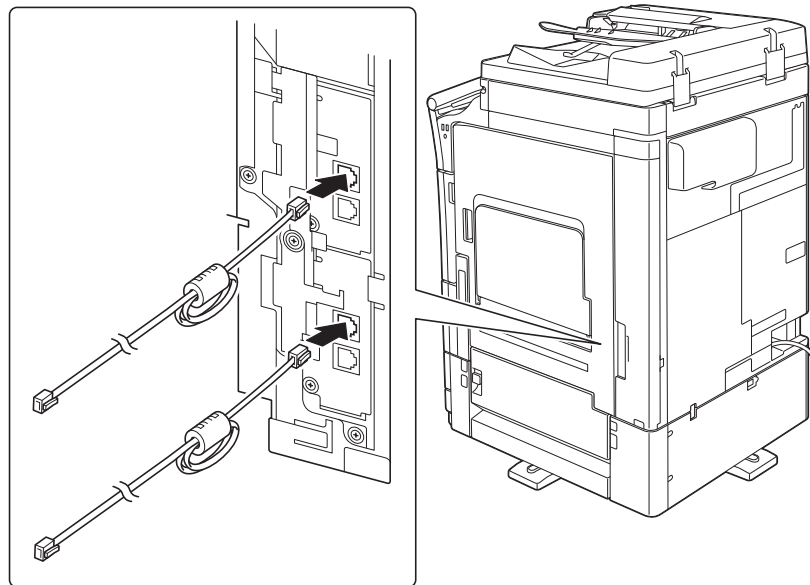
Изучите предписания местных органов надзора за охраной окружающей среды или обратитесь к нашим дилерам по вопросам утилизации отработанного электрического и электронного оборудования. Утилизация данного аппарата со специальной переработкой поможет сберечь природные ресурсы и предотвратить потенциальные отрицательные последствия для окружающей среды и здоровья людей из-за неправильной утилизации.

Данное устройство соответствует Директиве RoHS (2011/65/EC).



Телефонный кабель (для пользователей в странах, где действуют нормы ЭМС по классу В)

Подключите телефонный кабель с ферритовым сердечником к телекоммуникационному порту аппарата. (Подключите модульный разъем на конце телефонного кабеля с ферритовым сердечником к телекоммуникационному порту.)



Хост USB

Подсоединяйте USB-устройства (память, идентификация, концентратор и т.д.) непосредственно к хосту USB. При использовании кабеля могут возникнуть электромагнитные помехи.

Графические символы, используемые на аппарате

Ниже даны примеры некоторых основных графических символов.

Графические символы	Описание	Графические символы	Описание	Графические символы	Описание
	Положение "ВКЛ"		Положение "ВЫКЛ"		ОЖИДАНИЕ
	Кнопочные выключатели		Земля (вывод защитного соединения)		Земля (защитное заземление)
	ОБОРУДОВАНИЕ КЛАССА II		Оборудование класса II с функциональным заземлением		Функциональное заземление
	Общее предупреждение		Высокая температура		Опасность удара электрическим током
	ПРЕДОСТЕРЕЖЕНИЕ Вращающаяся лопасть вентилятора		ПРЕДОСТЕРЕЖЕНИЕ ДВОЙНОЙ ПОЛЮС/ НЕЙТРАЛЬНЫЙ ПРЕДОХРАНИТЕЛЬ		

1.5 Предупреждающие сообщения и наклейки

Предупреждающие сообщения и наклейки размещены в следующих местах данного аппарата. Во избежание несчастных случаев соблюдайте максимальную осторожность при выполнении таких действий, как удаление застрявшей бумаги или скоб. В противном случае может произойти несчастный случай.

bizhub 658e/558e/458e

⚠ ПРЕДУПРЕЖДЕНИЕ

Не снимайте и не вносите изменения в крышки и панели, закрепленные на аппарате. В некоторых аппаратах используется высокое напряжение или лазерное излучение, которое может стать причиной поражения электрическим током или слепоты.

⚠ ПРЕДОСТЕРЕЖЕНИЕ

Воспроизведение некоторых видов документов является незаконным. Не пытайтесь воспроизвести такие документы.

⚠ ПРЕДУПРЕЖДЕНИЕ

Не бросайте емкости, содержащие тонер, в открытый огонь. Горячий тонер может разлететься в стороны и стать причиной ожогов и других повреждений.

⚠ ПРЕДУПРЕЖДЕНИЕ

Не бросайте емкости, содержащие тонер, в открытый огонь. Горячий тонер может разлететься в стороны и стать причиной ожогов и других повреждений.

⚠ ПРЕДУПРЕЖДЕНИЕ

Не ставьте контейнер для отработанного тонера вверх дном или в наклонное положение, иначе тонер может просыпаться.

⚠ ПРЕДОСТЕРЕЖЕНИЕ

При установленном нагревателе НТ-509 зона вокруг указанной детали сильно нагревается. Прикосновение к зоне вокруг указанной детали может вызвать ожог.

⚠ ПРЕДУПРЕЖДЕНИЕ

Внутри аппарата имеются зоны с высокой температурой, которые могут стать причиной ожогов. При обследовании внутренней части аппарата на наличие неисправностей, таких как застревание бумаги, не дотрагивайтесь до поверхностей (вокруг узла термо-закрепления и т. д.), на которых имеется предупреждающая наклейка "Caution HOT" ("Осторожно - ГОРЯЧО"). Это может стать причиной ожога.

⚠ ПРЕДУПРЕЖДЕНИЕ

Не бросайте емкости, содержащие тонер, в открытый огонь. Горячий тонер может разлететься в стороны и стать причиной ожогов и других повреждений.

ПРИМЕЧАНИЕ

Не снимайте предупреждающие сообщения или наклейки. Если на предупреждающие сообщения или наклейки попала грязь, протрите их, чтобы их можно было читать. Если предупреждающие сообщения или наклейки не читаются или повреждены, обратитесь в сервисную службу.

bizhub 368e/308e

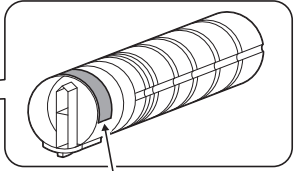
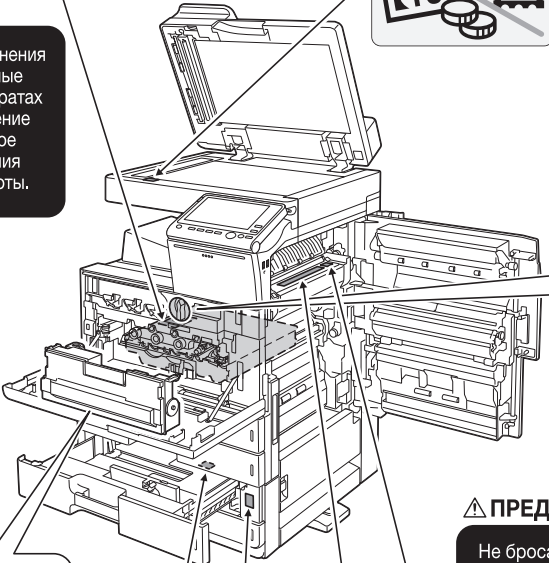
⚠ WARNING - CLASS 2B IRRADIABLE LASER RADIATION WHEN OPEN
 AVOID EXPOSURE TO THE BEAM
 ⚠ AVERTISSEMENT - RAYONNEMENT LASER IRRADIABLE DE CLASSE 2B - EN CAS D'OUVERTURE
 ÉVITEZ L'EXPOSITION AU FAISCEAU DANGEREUSE
 ⚠ WARNING - KLASSE 2B IRRADIABLE LASERSTRALUNG WEHEN AUÖFFNUNG
 VERMEIDEN NICHT IN DEM STRAHLEN AUSSETZEN
 ⚠ 警告
 2B級照射可能レーザー放射線が漏れ出すので、開蓋時レーザー光線に直接照らすこと
 を避け、直射光線に長時間さらされることを避けてください。
 ⚠ 경고
 2B급 방사능 레이저 광선 노출 시 주의하십시오.

⚠ ПРЕДУПРЕЖДЕНИЕ

Не снимайте и не вносите изменения в крышки и панели, закрепленные на аппарате. В некоторых аппаратах используется высокое напряжение или лазерное излучение, которое может стать причиной поражения электрическим током или слепоты.

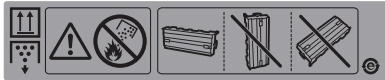
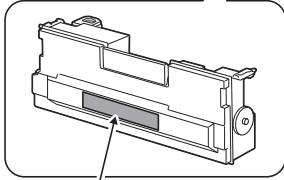
⚠ ПРЕДОСТЕРЕЖЕНИЕ

Воспроизведение некоторых видов документов является незаконным. Не пытайтесь воспроизводить такие документы.



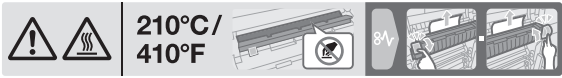
⚠ ПРЕДУПРЕЖДЕНИЕ

Не бросайте емкости, содержащие тонер, в открытый огонь. Горячий тонер может разлететься в стороны и стать причиной ожогов и других повреждений.



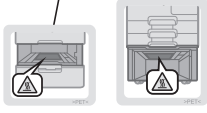
⚠ ПРЕДУПРЕЖДЕНИЕ

Не бросайте емкости, содержащие тонер, в открытый огонь. Горячий тонер может разлететься в стороны и стать причиной ожогов и других повреждений.



⚠ ПРЕДОСТЕРЕЖЕНИЕ

Внутри аппарата имеются зоны с высокой температурой, которые могут стать причиной ожогов. При обследовании внутренней части аппарата на наличие неисправностей, таких как застревание бумаги, не дотрагивайтесь до поверхностей (вокруг узла термо-закрепления и т. д.), на которых имеется предупреждающая наклейка "Caution HOT" ("Осторожно - ГОРЯЧО"). Это может стать причиной ожога.



⚠ ПРЕДОСТЕРЕЖЕНИЕ

Не ставьте контейнер для отработанного тонера вверх дном или в наклонное положение, иначе тонер может просыпаться.

⚠ ПРЕДОСТЕРЕЖЕНИЕ

При установленном нагревателе НТ-509 зона вокруг указанной детали сильно нагревается. Прикосновение к зоне вокруг указанной детали может вызвать ожог.

ПРИМЕЧАНИЕ

Не снимайте предупреждающие сообщения или наклейки. Если на предупреждающие сообщения или наклейки попала грязь, протрите их, чтобы их можно было читать. Если предупреждающие сообщения или наклейки не читаются или повреждены, обратитесь в сервисную службу.

1.6 Специальная информация для пользователя

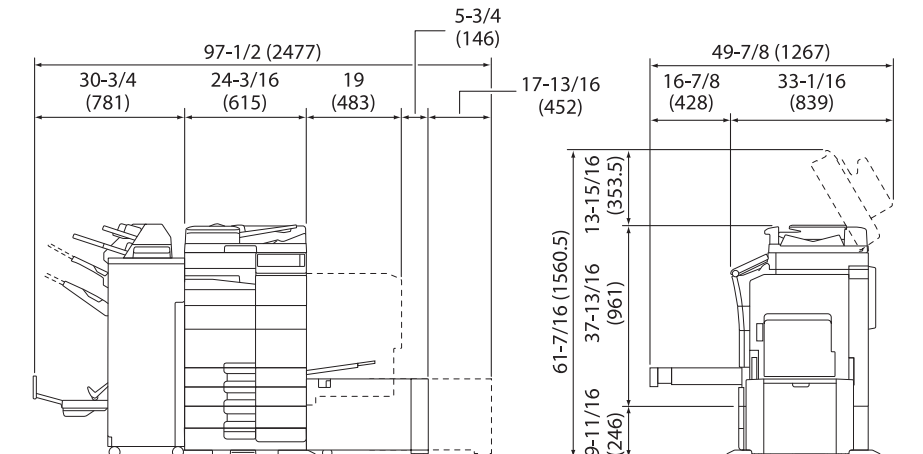
Для Европы

Система факсимильной связи соответствует стандартам (или требованиям) ETSI (Европейского института стандартов связи) по осуществлению единого терминального соединения с телефонной сетью общего пользования (PSTN) на территории Европы.

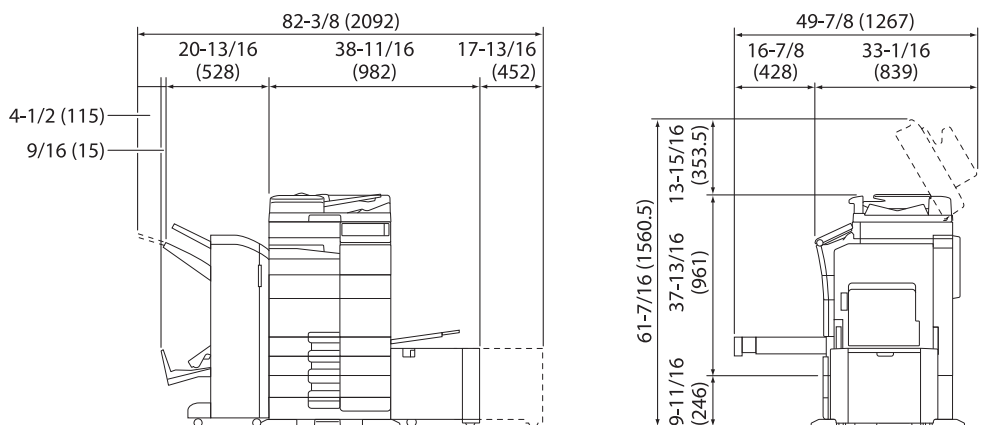
1.7 Требования к размещению

Чтобы обеспечить легкость управления, замены расходных материалов, частей и регулярного технического обслуживания аппарата, соблюдайте рекомендации, подробно изложенные ниже.

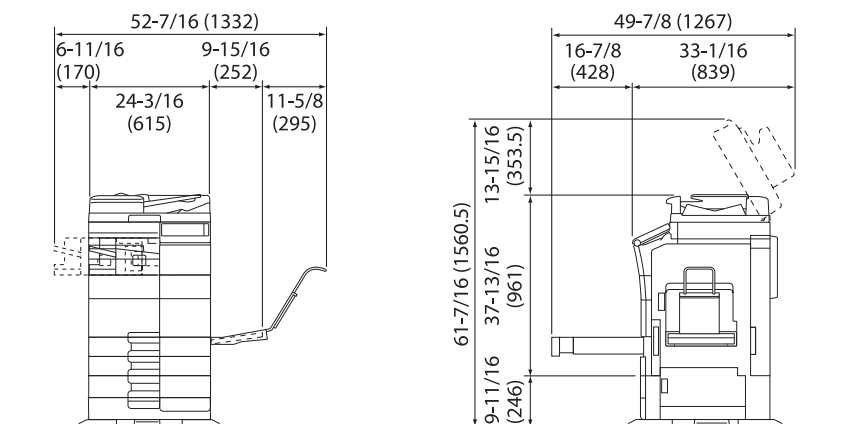
bizhub 658e/558e/458e



bizhub 658e/558e/458e + PC-215 + FS-537 SD + RU-513 + PI-507 + LU-207 Единица измерения: дюйм (мм)



bizhub 658e/558e/458e + PC-215 + FS-536 SD + RU-513 + LU-302 Единица измерения: дюйм (мм)

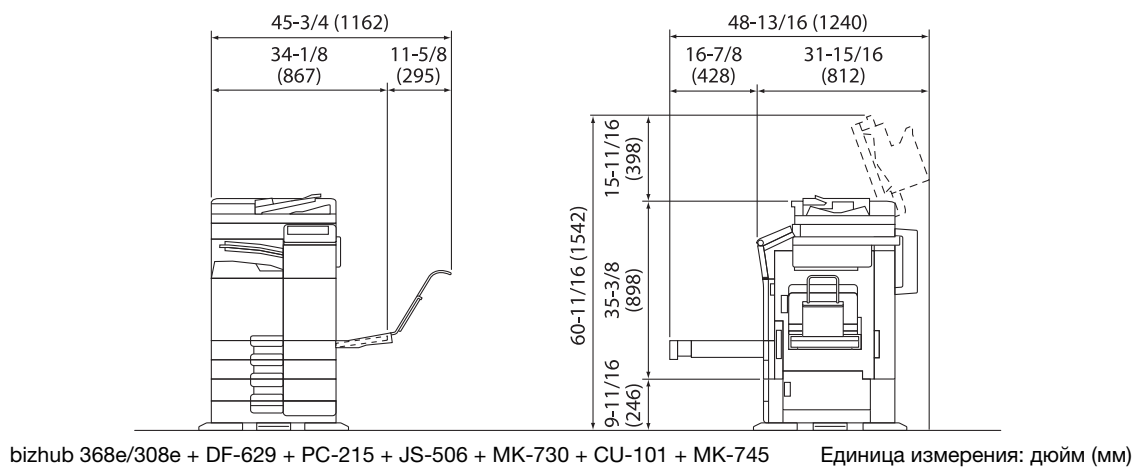
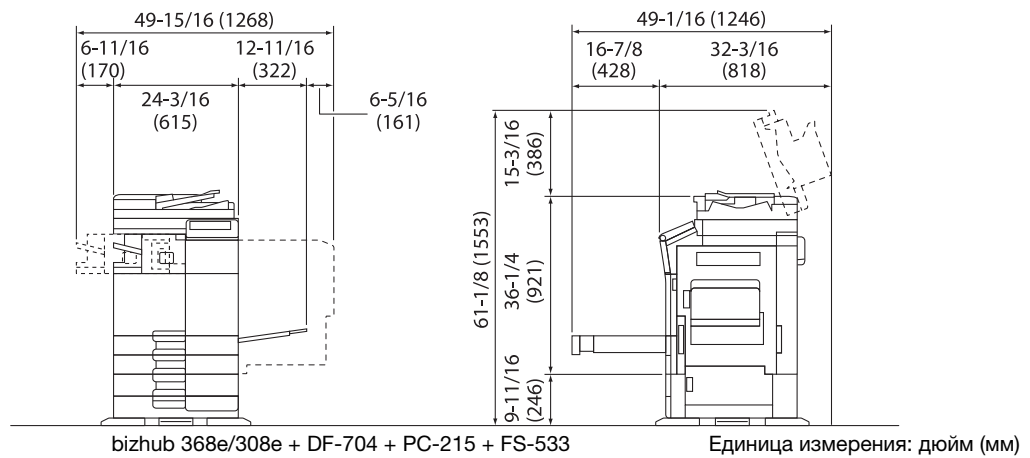
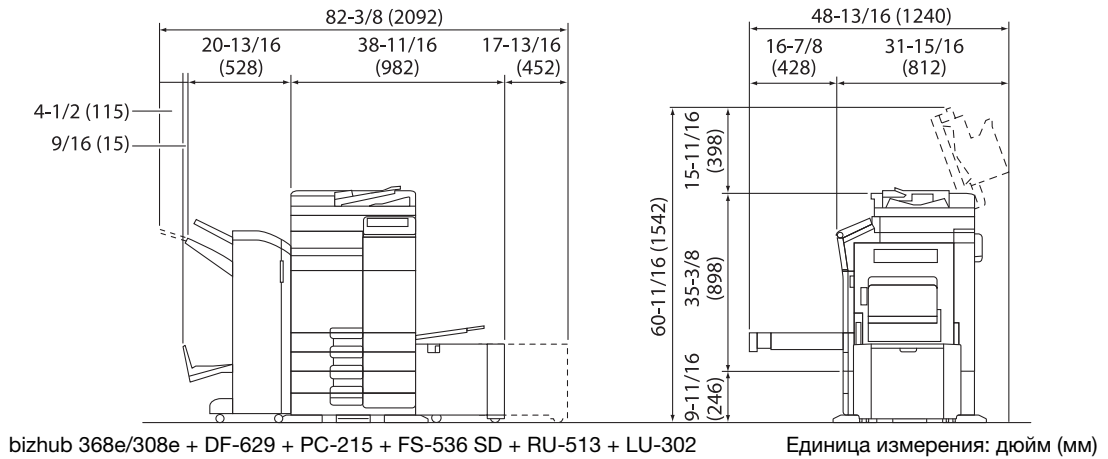


bizhub 558e/458e + PC-215 + FS-533 + MK-730 + CU-102 Единица измерения: дюйм (мм)

ПРИМЕЧАНИЕ

Убедитесь, что свободное пространство позади аппарата, необходимое для нормальной вентиляции, составляет не менее 8 дюймов (200 мм).

bizhub 368e/308e

**ПРИМЕЧАНИЕ**

Убедитесь, что свободное пространство позади аппарата, необходимое для нормальной вентиляции, составляет не менее 8 дюймов (200 мм).

1.8 Меры предосторожности при эксплуатации

Для обеспечения оптимальной эффективности работы аппарата соблюдайте следующие меры предосторожности:.

Источник питания

К источнику питания предъявляются следующие требования.

- Колебания напряжения: макс. $\pm 10\%$ (при 110 В/120 до В/220 до 240 В перем. тока)
- Колебания частоты: не более ± 3 Гц (при 50 Гц/60 Гц)
- Рекомендуется использовать источник питания с минимальными отклонениями напряжения или частоты.

Условия окружающей среды

Для нормальной работы аппарата необходимы следующие условия:

- Температура: 10-30°C (50-86°F) с перепадами не более 10°C (18°F) в час
- Влажность воздуха: 15-85% с перепадами не более 10% в час

Хранение копий

Ниже даны рекомендации по хранению копий.

- Во избежание выцветания копии, подлежащие долговременному хранению, не рекомендуется хранить в местах, куда попадает прямой солнечный свет.
- Клей, содержащий растворитель (например аэрозольный клей), может растворить тонер на копиях.
- Слой тонера на цветных копиях толще, чем на обычных черно-белых. Поэтому при складывании цветной копии тонер на линии сгиба может осыпаться.

Данные сохраненные на этом аппарате

Если аппарат оснащен жестким диском, то для предотвращения утечки данных перед передачей или утилизацией аппарата либо перед возвратом арендованного рекомендуется удалить все данные, хранящиеся во всех областях жесткого диска, с помощью функции перезаписи всех данных.

Подробнее о функции перезаписи всех данных см. в руководстве пользователя. Перед удалением данных обратитесь за консультацией к представителю сервисной службы.

Рекомендуется периодически создавать резервную копию жесткого диска на случай его повреждения. Для получения подробной информации о создании резервных копий жесткого диска обратитесь в сервисную службу.

1.9 Законодательные ограничения на воспроизведение

На аппарате запрещается воспроизводить оригиналы определенного типа с целью выдачи копии за оригинал.

Ниже приведен список документов, который хотя и является неполным, может быть использован в качестве ориентира при определении ответственности.

<Различные виды ценных бумаг>

- Личные чеки
- Дорожные чеки
- Денежные переводы
- Депозитные сертификаты
- Облигации и другие долговые обязательства
- Свидетельства на акции

<Юридические документы>

- Продовольственные талоны
- Почтовые марки (гашеные и негашеные)
- Чеки и векселя государственных учреждений
- Гербовые марки (гашеные и негашеные)
- Паспорта
- Иммиграционные документы
- Водительские права и документы на транспортные средства
- Документы на жилье и имущество

<Общие>

- Идентификационные карточки, эмблемы и значки
- Документы, защищенные законом об авторских правах, без разрешения правообладателя

Кроме этого, запрещается воспроизведение национальных денежных знаков и денежных знаков других государств, а также произведений искусства без разрешения владельца авторских прав.

Если тип оригинала вызывает сомнение, обратитесь за консультацией к юристу.

ПРИМЕЧАНИЕ

Кроме этого, данный аппарат имеет функцию защиты от подделки, предотвращающую незаконное воспроизведение денежных знаков и других финансовых инструментов.

Мы благодарим Вас за понимание того, что при определенных обстоятельствах печатное изображение может иметь незначительные искажения или данные изображения могут не сохраняться, что обусловлено функцией защиты от подделки.

1.10 Торговые марки

KONICA MINOLTA, логотип KONICA MINOLTA, Giving Shape to Ideas, PageScope и bizhub являются зарегистрированными торговыми марками или торговыми марками KONICA MINOLTA, INC.

Mozilla и Firefox являются торговыми марками Mozilla Foundation.

Microsoft, Windows, Windows 7, Windows 8.1 и Windows 10 являются зарегистрированными торговыми марками или торговыми марками Microsoft Corporation в США и/или других странах.

PowerPC является торговой маркой IBM Corporation в США и/или других странах.

Citrix®, XenApp®, XenDesktop® и XenServer® являются зарегистрированными торговыми марками компании Citrix Systems, Inc. и/или одной или несколькими дочерними компаниями и могут быть зарегистрированы в Бюро по патентам и товарным знакам США и других стран.

Apple, Safari, iPad, iPhone, iPod touch, Macintosh, Mac OS, OS X, macOS и Bonjour являются торговыми марками компании Apple Inc., зарегистрированными в США и других странах. AirPrint и логотип AirPrint являются торговыми марками Apple Inc.



CUPS и логотип CUPS являются торговыми марками Apple Inc.

Google, Google Chrome, Android и Google Cloud Print являются зарегистрированными торговыми марками или торговыми марками Google Inc.

Mopria®, логотип Mopria® и логотип Mopria® Alliance являются зарегистрированными торговыми марками или марками обслуживания Mopria Alliance, Inc. в США и других странах. Несанкционированное использование категорически запрещено.

Adobe, логотип Adobe, Acrobat и PostScript являются зарегистрированными торговыми марками либо торговыми марками Adobe Systems, Inc. в США и/или других странах.

Данный аппарат содержит программное обеспечение Adobe® Reader® LE, предоставленное по лицензии компанией Adobe Systems Incorporated, авторское право © 1995-2009 Adobe Systems Incorporated. Все права защищены. Adobe и Reader являются торговыми марками Adobe Systems Incorporated.

Ethernet является зарегистрированной торговой маркой Xerox Corporation.

PCL является зарегистрированной торговой маркой Hewlett-Packard Company Limited.

Этот аппарат и PageScope Box Operator созданы с использованием разработок Independent JPEG Group.

Compact-VJE

Copyright 1986-2009 Yahoo Japan Corp.

RC4® является зарегистрированной торговой маркой или торговой маркой EMC Corporation в США и/или других странах.

RSA и BSAFE являются зарегистрированными торговыми марками EMC Corporation в США и других странах.



Информация о лицензии

[Данное изделие/название изделия] содержит криптографическое программное обеспечение RSA BSAFE® компании EMC Corporation.

Advanced Wnn

"Advanced Wnn" © OMRON SOFTWARE CO., Ltd. 2006 Все права защищены.



ABBYY и FineReader являются зарегистрированными торговыми марками ABBYY Software House.

ThinPrint является зарегистрированной торговой маркой или торговой маркой Cortado AG в Германии и других странах.

QR Code является зарегистрированной торговой маркой DENSO WAVE INCORPORATED.

Wi-Fi, логотип Wi-Fi CERTIFIED, Wi-Fi Alliance, Wi-Fi Direct, Wi-Fi Protected Setup, логотип Wi-Fi Protected Setup, WPA и WPA2 являются торговыми марками или зарегистрированными торговыми марками Wi-Fi Alliance.



FeliCa является зарегистрированной торговой маркой Sony Corporation.

MIFARE является зарегистрированной торговой маркой NXP Semiconductors.

Bluetooth является зарегистрированной торговой маркой Bluetooth SIG, Inc.

Все остальные упомянутые названия изделий и брендов являются торговыми марками или зарегистрированными торговыми марками соответствующих компаний и организаций.

Авторские права

Авторские права на драйверы принтера принадлежат KONICA MINOLTA, INC.

© 2017 KONICA MINOLTA, INC. Все права защищены.

Примечание

Полное или частичное копирование настоящего руководства пользователя без специального разрешения запрещено.

KONICA MINOLTA, INC. не несет ответственности за любые инциденты, вызванные использованием данной системы печати или руководства пользователя.

Информация, содержащаяся в настоящем руководстве пользователя, может быть изменена без предупреждения.

1.11 ЛИЦЕНЗИОННОЕ СОГЛАШЕНИЕ ПО ПРОГРАММНОМУ ОБЕСПЕЧЕНИЮ

ПЕРЕД ТЕМ КАК ЗАГРУЖАТЬ, УСТАНОВЛИВАТЬ ИЛИ ИСПОЛЬЗОВАТЬ ПРОГРАММНОЕ ОБЕСПЕЧЕНИЕ, ВНИМАТЕЛЬНО ИЗУЧИТЕ НАСТОЯЩЕЕ ЛИЦЕНЗИОННОЕ СОГЛАШЕНИЕ. ЗАГРУЖАЯ, УСТАНОВЛИВАЯ ИЛИ ИСПОЛЬЗУЯ ПРОГРАММНОЕ ОБЕСПЕЧЕНИЕ, ВЫ ТЕМ САМЫМ ПОДТВЕРЖДАЕТЕ СВОЕ СОГЛАСИЕ С УСЛОВИЯМИ, ИЗЛОЖЕННЫМИ НИЖЕ. ЕСЛИ ВЫ НЕ СОГЛАСНЫ С ЭТИМИ УСЛОВИЯМИ, НЕ ЗАГРУЖАЙТЕ, НЕ УСТАНОВЛИВАЙТЕ И НЕ ИСПОЛЬЗУЙТЕ ПРОГРАММНОЕ ОБЕСПЕЧЕНИЕ.

1. ПРОГРАММНОЕ ОБЕСПЕЧЕНИЕ

"Программное обеспечение" означает компьютерную программу (программное обеспечение), не зависящую от каналов реализации, например загружаемую на безвозмездной основе (может включать в себя векторные данные, закодированные в специальном формате в машиночитаемой форме) или получаемую на DVD или любом другом физическом носителе данных вместе со всеми кодами, техниками, программными средствами, форматом, дизайном, концепциями, методами и идеями, связанными с данной компьютерной программой, а также всей документацией.

2. АВТОРСКИЕ ПРАВА И ПРАВА НА ИНТЕЛЛЕКТУАЛЬНУЮ СОБСТВЕННОСТЬ

Настоящий документ представляет собой лицензионное соглашение, а не договор купли-продажи. Konica Minolta Business Solutions Europe GmbH ("Konica Minolta") владеет единолично или по лицензии, полученной от других владельцев ("Лицензиар Konica Minolta") авторскими правами и другими правами интеллектуальной собственности на Программное обеспечение. Также за Konica Minolta или Лицензиаром Konica Minolta сохраняются все без исключения права на Программное обеспечение и его копии. Настоящее Соглашение ни при каких обстоятельствах не предполагает передачу вам авторских прав и/или прав интеллектуальной собственности на Программное обеспечение от Konica Minolta или Лицензиара Konica Minolta. За исключением случаев, указанных в настоящем Соглашении, Вы не получаете никаких прав на патенты, авторские права, торговые наименования, торговые марки (зарегистрированные или незарегистрированные) или любые другие права, франшизы или лицензии, связанные с Программным обеспечением. Программное обеспечение защищено законом об авторских правах и условиями заключения международных договоров.

3. ЛИЦЕНЗИЯ

Konica Minolta предоставляет вам, а вы принимаете неисключительную, не подлежащую передаче третьим лицам, ограниченную лицензию, и вы можете:

- (i) устанавливать и использовать Программное обеспечение на компьютере (компьютерах), подключенных к оборудованию, для которого предназначено Программное обеспечение;
- (ii) разрешать пользователям указанных выше компьютеров использовать Программное обеспечение, при условии, что вы обеспечите выполнение всеми этими пользователями условий настоящего Соглашения;
- (iii) использовать Программное обеспечение исключительно для собственных коммерческих или личных целей;
- (iv) изготовить одну копию Программного обеспечения в качестве резервной и использовать ее исключительно для поддержки обычного использования Программного обеспечения по назначению;
- (v) передавать Программное обеспечение третьей стороне в рамках передачи копии настоящего Соглашения и всей документации, входящей в комплект Программного обеспечения, при условии, что (a) вы одновременно передадите третьей стороне или уничтожите все остальные копии Программного обеспечения, (b) вы соглашаетесь с тем, что, передавая Программное обеспечение, вы теряете все права, полученные вами от Konica Minolta, и (c) вы гарантируете согласие третьей стороны с условиями настоящего Соглашения. Если третья сторона не согласна с этими условиями, вы не должны передавать копии Программного обеспечения.

4. ОГРАНИЧЕНИЯ

(1) Без письменного согласия Konica Minolta вы не имеете права:

- (i) использовать, копировать, изменять, объединять или передавать копии Программного обеспечения, кроме как на условиях, изложенных в настоящем Соглашении;
 - (ii) осуществлять реинжиниринг, дизассемблирование, декомпиляцию или каким-либо иным способом анализировать Программное обеспечение;
 - (iii) предоставлять сублицензию, давать в аренду или распространять Программное обеспечение или его копии; или
 - (iv) торговые марки, логотипы, уведомления об авторских правах и других правах собственности, легенды, символы или метки, присутствующие в Программном обеспечении.
- (2) Вы соглашаетесь не экспортировать Программное обеспечение в какой-либо форме в нарушение любых законов и постановлений, касающихся контроля экспорта и действующих в той или иной стране.

5. **ОГРАНИЧЕННАЯ ГАРАНТИЯ**
Программное обеспечение поставляется "как есть", то есть без каких-либо гарантий. Прямо выраженные условия настоящего Соглашения заменяют собой все другие гарантии, явные или подразумеваемые, а компания Konica Minolta, ее дочерние компании и лицензиар Konica Minolta отказываются от всех гарантий в отношении Программного обеспечения, явных или подразумеваемых, включая, но не ограничиваясь, подразумеваемые гарантии коммерческой пригодности, пригодности для конкретной цели и ненарушения прав третьих лиц. Данный отказ от предоставления гарантии не затрагивает ваших законных прав. В случае, если отказ от предоставления гарантии не допускается действующим законодательством, он применяется в той степени, в какой это разрешено законом.
6. **ОГРАНИЧЕНИЕ СРЕДСТВ ПРАВОВОЙ ЗАЩИТЫ**
Ни при каких обстоятельствах компания Konica Minolta, ее дочерние компании и лицензиар Konica Minolta не несут ответственность за упущенную прибыль, утерянные данные или любые другие косвенные, специальные, штрафные, случайные или косвенные убытки, возникающие в результате использования или невозможности использования Программного обеспечения, даже если Konica Minolta, ее дочерние компании или лицензиар Konica Minolta Лицензиаром были осведомлены о возможности такого ущерба, либо по любому иску, поданному вами на основании претензий третьих лиц.
7. **ПРЕКРАЩЕНИЕ ДЕЙСТВИЯ**
Вы можете прекратить действие лицензии в любой момент путем уничтожения Программного обеспечения и всех его копий. Настоящее Соглашение также прекращает свое действие в случае нарушения вами любого из условий Соглашения. После прекращения действия настоящего Соглашения вы должны немедленно уничтожить все копии Программного обеспечения, находящиеся у вас на руках.
8. **ПРИМЕНИМОЕ ПРАВО**
Настоящее Соглашение регулируется законодательством той страны, в которой осуществляется доставка к первоначальному заказчику.
9. **ДЕЛИМОСТЬ**
В случае, если какая-либо часть или части настоящего Соглашения будут признаны судом или административным органом соответствующей юрисдикции незаконными или недействительными, такое решение не будет затрагивать остальные части настоящего Соглашения, которые сохраняют свою полную юридическую силу, как если бы часть или части, признанные незаконными или недействительными, отсутствовали в Соглашении.
10. **NOTICE TO US GOVERNMENT END USERS**
The Software is a "commercial item," as that term is defined at 48 C.F.R. 2.101 (October 1995), consisting of "commercial computer software" and "commercial computer software documentation," as such terms are used in 48 C.F.R. 12.212 (September 1995). Consistent with 48 C.F.R. 12.212 and 48 C.F.R. 227.7202-1 through 227.7202-4 (June 1995), all U.S. Government End Users shall acquire the Software with only those rights set forth herein.

ВЫ ПОДТВЕРЖДАЕТЕ, ЧТО ВЫ ПРОЧИТАЛИ И ПОНЯЛИ НАСТОЯЩЕЕ СОГЛАШЕНИЕ И СОГЛАШАЕТЕСЬ С ЕГО УСЛОВИЯМИ. НИ ОДНА ИЗ СТОРОН НЕ ДОЛЖНА СВЯЗЫВАТЬ СЕБЯ КАКИМИ-ЛИБО ДРУГИМИ ЗАЯВЛЕНИЯМИ ИЛИ СОГЛАШЕНИЯМИ, ПРОТИВОРЕЧАЩИМИ УСЛОВИЯМ НАСТОЯЩЕГО СОГЛАШЕНИЯ. НИКАКИЕ ПОПРАВКИ К НАСТОЯЩЕМУ СОГЛАШЕНИЮ НЕ ИМЕЮТ СИЛЫ, ПОКА ОНИ НЕ ЗАФИКСИРОВАНЫ В ПИСЬМЕННОМ ВИДЕ И НЕ ПОДПИСАНЫ УПОЛНОМОЧЕННЫМ ПРЕДСТАВИТЕЛЕМ ОТ КАЖДОЙ СТОРОНЫ.

1.12 Лицензионное соглашение с конечным пользователем i-Option LK-105 v4 (PDF с возможностью поиска)

При приобретении лицензионного ключа i-Option LK-105 v4 (PDF с возможностью поиска или "Программа") компания KONICA MINOLTA, INC. (КМ) предоставляет неисключительную, не подлежащую передаче третьим лицам сублицензию на использование Программы при условии, что вы соблюдаете все положения и условия, изложенные в настоящем Соглашении.

1. Вы соглашаетесь не воспроизводить, не модифицировать или не адаптировать Программу. Вы не можете позволять третьим лицам использовать Программу или передавать ее им.
2. Вы соглашаетесь не пытаться изменять, дизассемблировать, расшифровывать, осуществлять реинжиниринг или декомпилировать Программу.
3. Все авторские права, а также иные права на интеллектуальную собственность принадлежат КМ или ее лицензиару. Никакие авторские права, а также иные права на интеллектуальную собственность не могут быть переданы вам при предоставлении лицензии на использование Программы.
4. КОМПАНИЯ КМ ИЛИ ЕЕ ЛИЦЕНЗИАР НИ ПРИ КАКИХ УСЛОВИЯХ НЕ НЕСУТ ОТВЕТСТВЕННОСТЬ ЗА НЕПРЯМЫЕ, КОСВЕННЫЕ, СЛУЧАЙНЫЕ, ОСОБЫЕ ИЛИ ШТРАФНЫЕ УБЫТКИ, ВКЛЮЧАЯ УВЕЛИЧЕНИЕ РАСХОДОВ ИЛИ НЕДОПОЛУЧЕНИЕ ПРИБЫЛИ, ДАЖЕ ЕСЛИ КМ БЫЛА ИНФОРМИРОВАНА О ВОЗМОЖНОСТИ ТАКИХ УБЫТКОВ ЛИБО ОТВЕТСТВЕННОСТИ ПЕРЕД ТРЕТЬЕЙ СТОРОНОЙ. КМ ИЛИ ЕЕ ЛИЦЕНЗИАРЫ ОТКАЗЫВАЮТСЯ ОТ ПРЕДОСТАВЛЕНИЯ КАКИХ-ЛИБО ГАРАНТИЙ В ОТНОШЕНИИ ДАННОЙ ПРОГРАММЫ, ВКЛЮЧАЯ, НО НЕ ОГРАНИЧИВАЯСЬ, ПОДРАЗУМЕВАЕМЫЕ ГАРАНТИИ ПРИНАДЛЕЖНОСТИ ПРАВОВОГО ТИТУЛА, НЕНАРУШЕНИЯ ПРАВ ТРЕТЬЕЙ СТОРОНЫ, ТОВАРНОЙ ПРИГОДНОСТИ И ВОЗМОЖНОСТИ ИСПОЛЬЗОВАНИЯ В ОПРЕДЕЛЕННЫХ ЦЕЛЯХ. НЕКОТОРЫЕ СТРАНЫ ИЛИ ЮРИСДИКЦИИ НЕ ДОПУСКАЮТ ИСКЛЮЧЕНИЯ ИЛИ ОГРАНИЧЕНИЯ ПОБОЧНЫХ, КОСВЕННЫХ ИЛИ ОСОБЫХ УБЫТКОВ, В ЭТОМ СЛУЧАЕ ВЫШЕПЕРЕЧИСЛЕННЫЕ ОГРАНИЧЕНИЯ МОГУТ НЕ ПРИМЕНЯТЬСЯ.
5. Вы соглашаетесь не экспортировать Программу в какой-либо форме в нарушение любых законов и постановлений, касающихся контроля экспорта и действующих в той или иной стране.
6. Notice to Government End Users (this provision shall apply to U.S. government end users only) The Program is a "commercial item," as that term is defined at 48 C.F.R.2.101, consisting of "commercial computer software" and "commercial computer software documentation," as such terms are used in 48 C.F.R. 12.212. Consistent with 48 C.F.R. 12.212 and 48 C.F.R. 227.7202-1 through 227.7202-4, all U.S. Government End Users acquire the Program with only those rights set forth herein.
7. Действие этой лицензии автоматически прекращается в случае отказа с вашей стороны соблюдать любое условие настоящего Соглашения. В этом случае вы обязуетесь немедленно прекратить использование Программы.
8. Настоящее Соглашение регулируется законодательством Японии.



Об этом аппарате

2 Об этом аппарате

2.1 Надлежащее использование офисных многофункциональных устройств

Надлежащее использование

Данное многофункциональное устройство объединяет в себе функции нескольких офисных устройств. Оно предназначено для использования в качестве офисной системы в следующих целях:

- печать, копирование, сканирование и передачи документов по факсу;
- двусторонняя печать, сшивание, перфорирование и брошюрование при наличии соответствующего дополнительного оборудования;
- хранения отсканированных документов на внешних USB-накопителях; отправки отсканированных документов получателям на FTP, WebDAV и по электронной почте.

Использование по назначению предполагает также следующее:

- система эксплуатируется в рамках технических характеристик аппарата и дополнительного оборудования;
- соблюдаются все указания по технике безопасности, содержащиеся в соответствующих руководствах пользователя;
- соблюдаются законодательные ограничения на воспроизведение (см. стр. 1-24);
- соблюдаются инструкции по эксплуатации и техническому обслуживанию;
- соблюдаются общие и корпоративные требования техники безопасности.

Недопустимые условия эксплуатации

Эксплуатация системы не допускается в следующих случаях:

- обнаружены ошибки или повреждения;
- пропущены сроки технического обслуживания;
- механические или электрические функции не реализуются надлежащим образом.

Исключение ответственности

Изготовитель системы не несет ответственности за повреждения, вызванные эксплуатацией системы в недопустимых условиях.

2.2 Введение к руководству пользователя

Комплект руководств пользователя для данного аппарата включает [Краткое руководство] и руководство пользователя на CD/DVD.

Настоящее [Краткое руководство] содержит описание базовых операций, выполняемых аппаратом.

Для получения более подробной информации о функциях и возможностях использования аппарата см. руководство пользователя на CD/DVD.

Кроме этого, зайдя в раздел [Часто задаваемые вопросы] на верхней (домашней) странице соответствующего файла в руководстве пользователя на CD/DVD, вы найдете ответы на "часто задаваемые вопросы", в том числе информацию по "поиску и устранению неисправностей".

2.2.1 [Краткое руководство] (настоящее руководство)

В настоящем руководстве рассматриваются основные процедуры, которые необходимо знать пользователям для эксплуатации аппарата, а также процедуры настройки. Для обеспечения удобной эксплуатации аппарата в нем также приводятся основные функции и процедуры поиска и устранения неисправностей.

Кроме этого, настоящее руководство содержит описание мер предосторожности, которые должны строго соблюдаться в процессе эксплуатации аппарата. Внимательно изучите настоящее руководство перед началом использования аппарата.

2.2.2 Руководство пользователя на CD/DVD

Руководство пользователя на CD/DVD входит в комплект поставки аппарата.

Данный CD/DVD содержит базовую и некоторую дополнительную информацию по функциям, выполняемым аппаратом, а также объяснения различных функций настройки.

На первой (домашней) странице выберите нужную функцию и посмотрите ее детальное описание.

При выборе [Introduction] на первой (домашней) странице можно просмотреть детальное описание способов использования руководства пользователя.

Структура первой страницы



№	Название	Описание
1	[Search by Function]	Поиск требуемой информации с помощью функций (например, печати или сканирования) и кнопок, отображаемых на сенсорной панели .
2	[Search]	Введите одно или несколько ключевых слов для поиска в руководстве пользователя. При необходимости учитывайте регистр алфавитных символов. (Некоторые страницы не предназначены для поиска.)
3	[Search by Usage]	Поиск необходимой операции, выполняемой аппаратом, на основе запроса "что делает". Эта функция также обеспечивает меры безопасности в различных ситуациях, а также способы сокращения расходов.
4	[Search by Illustration]	Поиск необходимой операции по изображению операции, функций или результатов вывода.

Условия окружающей среды

Пункт	Спецификации
Поддерживаемые операционные системы	Windows 7 (SP1), Windows 8.1, Windows 10 Mac OS 10.8/10.9/10.10/10.11/10.12
Поддерживаемые веб-браузеры	Windows: Microsoft Internet Explorer 9.x/10.x (настольная версия)/11.x (настольная версия), Microsoft Edge, Firefox 20 или более поздняя версия, Google Chrome 26 или более поздняя версия Mac OS: Safari 6.0.3 10.x Для обеспечения удобной и комфортной эксплуатации машины мы рекомендуем использовать последнюю версию веб-браузера, совместимого с вашей операционной системой. Проверьте, что в веб-браузере разрешено использование JavaScript. Руководство пользователя использует JavaScript для функций поиска и отображения страниц.
Разрешение дисплея	1024 x 768 пикселей или выше

2.2.3 Целевые группы

Руководства пользователя (см. стр. 2-4) предназначены для следующих пользователей системы:

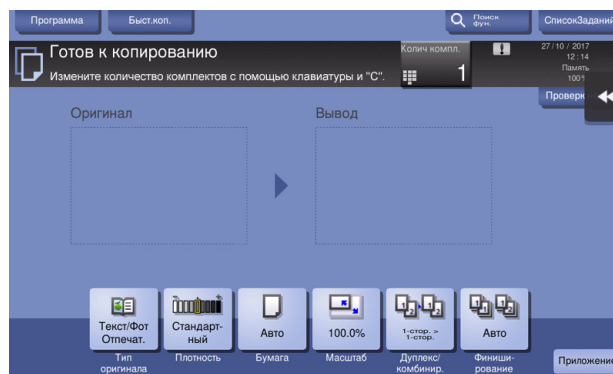
Целевая группа	Описание
Пользователь	Лица, использующие систему по назначению (см. стр. 2-3), а также управляющие функциями системы и расходными материалами в соответствии с предоставленными правами.
Администратор	Лица, управляющие расходными материалами, функциями системы, пользователями и правами доступа; меняющие настройки системы и создающие сетевые подключения.

Все лица, допущенные к эксплуатации системы, должны внимательно изучить соответствующие руководства пользователя.

2.2.4 Символы и обозначения, используемые в настоящем руководстве

Инструкции к процедурам

- ✓ Символ в виде галочки указывает на необходимое условие для выполнения процедуры.
- 1 Число, записанное в формате "1", означает первый шаг.
- 2 Число в данном формате обозначает серию шагов.
- Данный символ обозначает дополнительные пояснения к инструкциям, касающимся процедур.



Символы и обозначения

ПРЕДУПРЕЖДЕНИЕ

- Ненадлежащее обращение может стать причиной серьезной травмы и даже смерти.

ПРЕДОСТЕРЕЖЕНИЕ

- Ненадлежащее обращение может стать причиной легкой травмы или повреждения оборудования и помещений.

ПРИМЕЧАНИЕ

Данный символ обозначает риск, который может привести к повреждению аппарата или документов. Чтобы избежать повреждений, следуйте инструкциям.



Советы

- Данный символ обозначает дополнительную информацию по теме, а также опции, необходимые для использования функции.



Справка

Этот символ обозначает ссылку, относящуюся к определенной теме.



Связанная настройка

Указывает на настройки, относящиеся к определенной теме и доступные для любого пользователя.



Связанная настройка (для администратора)

Указывает на настройки, относящиеся к определенной теме и доступные только для администратора.

Символы и обозначения	Описание
✓	Символ в виде галочки указывает на необходимое условие для выполнения процедуры.
→	Данный символ обозначает дополнительные пояснения к инструкциям, касающимся процедур.
[]	Элемент, заключенный в квадратные скобки [], обозначает название кнопки на сенсорной панели или экране компьютера либо название руководства пользователя.
Полужирный текст	Обозначает название кнопки, наименование детали, продукта или опции на панели управления .

Окна

Окна настоящего аппарата могут различаться в зависимости от наличия функции факса.

В настоящем руководстве рассматриваются основные операции с отображаемыми окнами при наличии функции факса. Если функция факса отсутствует, установите "Сканирование/Факс" на "СКАНИРОВАНИЕ", чтобы прочесть описание.

Названия и обозначения приложений

В настоящем руководстве используется целый ряд специальных обозначений для приложений (см. ниже).

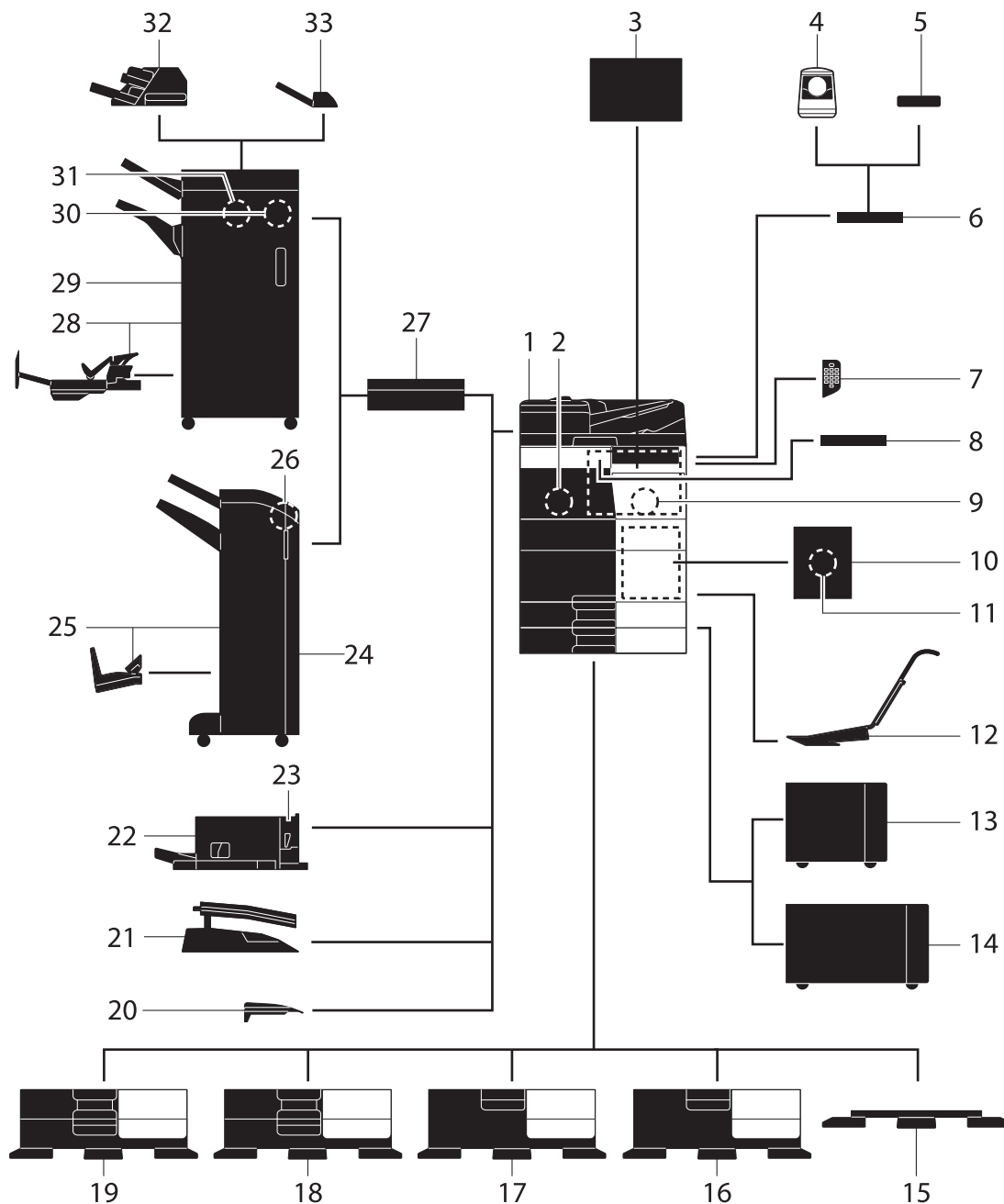
Название	Обозначения, использованные в настоящем руководстве
PageScope Web Connection	Web Connection
PageScope My Panel Manager	My Panel Manager

2.3 Об этом аппарате

2.3.1 Дополнительные компоненты (bizhub 658e/558e/458e)

Данный аппарат может использоваться в сочетании с различным дополнительным оборудованием для обеспечения соответствия требованиям, существующим в конкретном офисе.

Список дополнительного оборудования



№	Название	Описание
1	Основной блок	Предназначен для сканирования оригинала в блоке сканера и печати отсканированного изображения в блоке принтера.
2	Комплект факса FK-514	Используется для эксплуатации аппарата в качестве факса. В качестве альтернативы он позволяет увеличить количество подключаемых телефонных линий.

№	Название	Описание
3	Блок очистки CU-102	Собирает мелкие частицы (UFP), образующиеся в аппарате, во избежание их утечки из аппарата.
4	Устройство идентификации AU-102	Используется для идентификации пользователя путем сканирования отпечатков пальцев. Рабочий стол WT-506 требуется для установки устройства идентификации AU-102 .
5	Устройство идентификации AU-201S	Используется для идентификации пользователя путем сканирования информации, записанной на карте IC или NFC-совместимым терминале Android. Монтажный комплект МК-735 необходим для установки устройства идентификации AU-201S . Данное устройство также может быть установлено на рабочий стол WT-506 .
6	Рабочий стол WT-506	Используется для временного размещения оригинала или других материалов. Также используется, если установлено устройство идентификации AU-102 или устройство идентификации AU-201S .
7	Клавиатура KP-101	Расположена сбоку панели управления . Позволяет вводить цифры с аппаратной клавиатуры.
8	Держатель клавиатуры KH-102	Используется для размещения внешней клавиатуры. За подробной информацией о внешних клавиатурах обращайтесь к представителю сервисной службы.
9	Комплект безопасности SC-508	Поддерживает такие функции, как блокировка копирования и копирование по паролю, для предотвращения неавторизованного копирования.
10	Монтажный комплект для факса МК-742	Необходим для установки комплекта факса FK-515 . Данная опция может использоваться в Северной Америке.
11	Комплект факса FK-515	Используется для добавления телефонных линий. Монтажный комплект для факса МК-742 требуется для установки комплекта факса FK-515 . Данная опция может использоваться в Северной Америке.
12	Монтажный комплект МК-730	Используется для печати на бумаге большой длины.
13	Лоток большой емкости LU-302	Позволяет загружать до 3000 листов бумаги формата 8-1/2 × 11 (A4). Для установки лотка большой емкости LU-302 на аппарате должно быть установлено устройство подачи бумаги PC-415 , устройство подачи бумаги PC-115 или устройство подачи бумаги PC-215 .
14	Лоток большой емкости LU-207	Позволяет загружать до 2500 листов бумаги формата SRA3 или 11 × 17 (A3). Для установки лотка большой емкости LU-207 на аппарате должно быть установлено устройство подачи бумаги PC-415 , устройство подачи бумаги PC-115 или устройство подачи бумаги PC-215 .
15	Рабочий стол DK-705	Используется для размещения аппарата на полу.
16	Рабочий стол DK-510	Используется для размещения аппарата на полу.
17	Устройство подачи бумаги PC-415	Позволяет загружать до 2500 листов бумаги формата 8-1/2 × 11 (A4).
18	Устройство подачи бумаги PC-215	Позволяет загружать до 500 листов бумаги в верхний и нижний лотки соответственно.
19	Устройство подачи бумаги PC-115	Позволяет загружать до 500 листов бумаги в верхний лоток и использовать нижний лоток в качестве ящика для хранения.
20	Выходной лоток OT-506	Используется для вывода отпечатанных страниц.

№	Название	Описание
21	Разделитель заданий JS-506	Устанавливается на выходной лоток аппарата. Используется для сортировки отпечатанных листов. Данное устройство может быть установлено только на bizhub 558e/458e .
22	Финишер FS-533	Устанавливается на выходной лоток аппарата. Используется для сортировки, группирования и сшивания отпечатанных листов бумаги перед выдачей. Данное устройство может быть установлено только на bizhub 558e/458e .
23	Перфоратор PK-519	Устанавливается на финишер FS-533 . Этот узел поддерживает функцию перфорирования. Данное устройство может быть установлено только на bizhub 558e/458e .
24	Финишер FS-536	Используется для сортировки, группирования и сшивания отпечатанных листов бумаги перед выдачей. Для установки финишера FS-536 требуется блок передачи RU-513 . Кроме этого, на аппарате должен быть установлен рабочий стол DK-510, устройство подачи бумаги PC-415, устройство подачи бумаги PC-115 или устройство подачи бумаги PC-215 .
25	Финишер FS-536 SD	Используется для сортировки, группирования, фальцевания и сшивания отпечатанных листов бумаги перед выдачей. Для установки финишера FS-536 SD требуется блок передачи RU-513 . Кроме этого, на аппарате должен быть установлен рабочий стол DK-510, устройство подачи бумаги PC-415, устройство подачи бумаги PC-115 или устройство подачи бумаги PC-215 . Финишер FS-536 включает устройство изготовления брошюр .
26	Перфоратор PK-520	Устанавливается на финишер FS-536/FS-536 SD . Этот узел поддерживает функцию перфорирования.
27	Блок передачи RU-513	Этот узел необходим для установки финишера FS-537/FS-537 SD/FS-536/FS-536 SD на аппарате.
28	Финишер FS-537 SD	Используется для сортировки, группирования, фальцевания и сшивания отпечатанных листов бумаги перед выдачей. Для установки финишера FS-537 SD требуется блок передачи RU-513 . Кроме этого, на аппарате должен быть установлен рабочий стол DK-510, устройство подачи бумаги PC-415, устройство подачи бумаги PC-115 или устройство подачи бумаги PC-215 . Финишер FS-537 включает устройство изготовления брошюр .
29	Финишер FS-537	Используется для сортировки, группирования и сшивания отпечатанных листов бумаги перед выдачей. Для установки финишера FS-537 требуется блок передачи RU-513 . Кроме этого, на аппарате должен быть установлен рабочий стол DK-510, устройство подачи бумаги PC-415, устройство подачи бумаги PC-115 или устройство подачи бумаги PC-215 .
30	Перфоратор PK-523	Устанавливается на финишер FS-537/FS-537 SD . Этот узел поддерживает функцию перфорирования.
31	Устройство Z-фальцевания ZU-609	Устанавливается на финишер FS-537/FS-537 SD . Этот узел поддерживает функцию Z-фальцевания.
32	Вкладочное устройство PI-507	Устанавливается на финишер FS-537/FS-537 SD . Этот узел позволяет вставлять листы обложек в скопированные или отпечатанные листы. Этот узел также позволяет управлять финишером в ручном режиме (доступен только нижний лоток).
33	Разделитель заданий JS-602	Устанавливается на финишер FS-537/FS-537 SD . Используется для сортировки отпечатанных листов.

Список другого дополнительного оборудования

Следующие дополнительные компоненты встроены в аппарат и не показаны на рисунке.

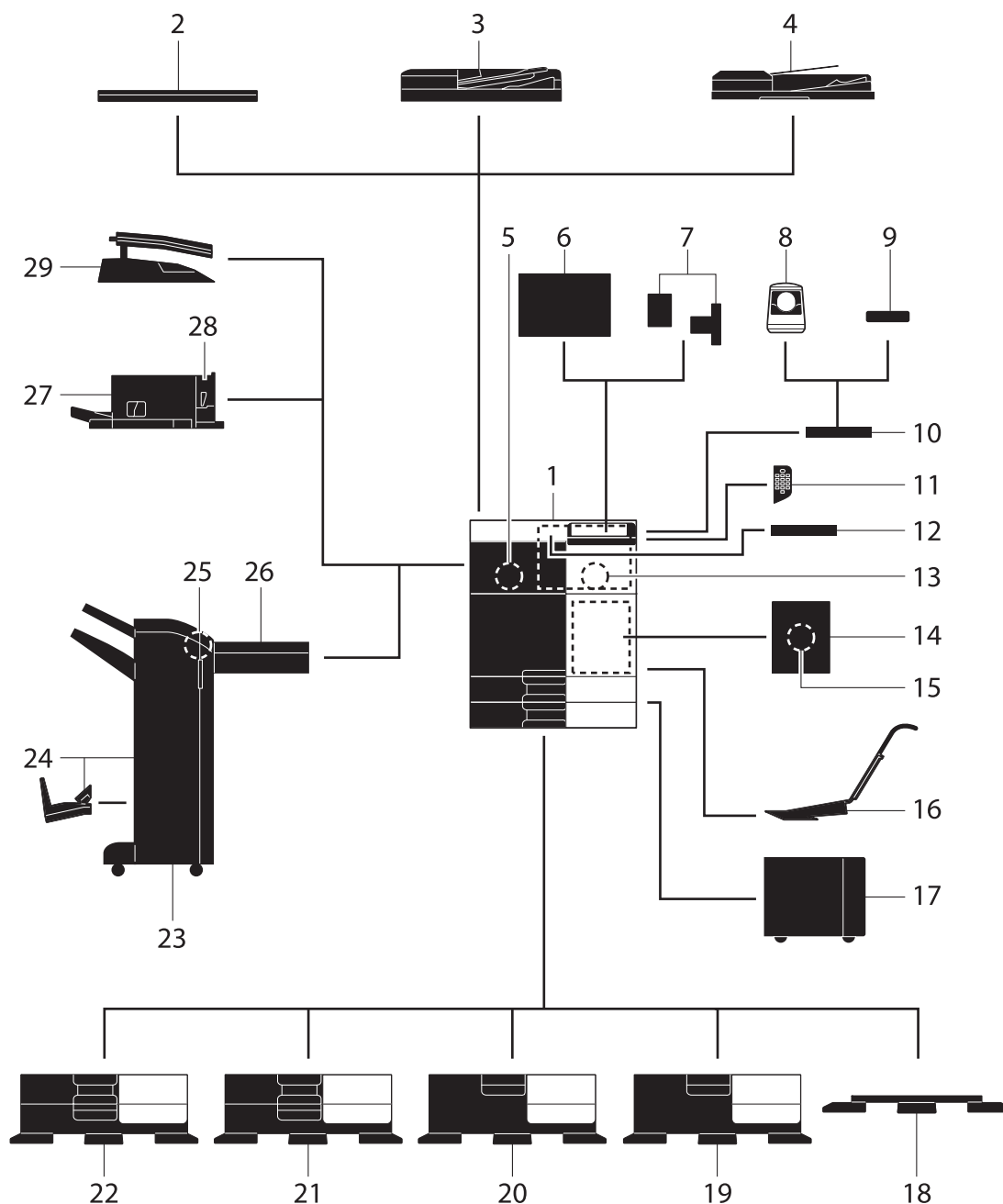
№	Название	Описание
1	Маркирующее устройство SP-501	Маркирует отсканированный оригинал при отправке факса. Этот узел позволяет проверить, был ли отсканирован оригинал.
2	Запасной штамп для маркирующего устройства 2	Запасной штамп для маркирующего устройства SP-501 .
3	Комплект локального интерфейса EK-609	Используется при установлении соединения с терминалом iOS, совместимым с Bluetooth LE. Добавляется USB-порт и принимающий модуль для связи через Bluetooth LE. Подробнее о функции соединения с терминалом iOS см. руководство пользователя на CD/DVD.
4	i-Option LK-102 v3	Поддерживает функцию обработки документов в формате PDF (одна из дополнительных функций).
5	i-Option LK-105 v4	Поддерживает функцию PDF с возможностью поиска (одна из дополнительных функций).
6	i-Option LK-106	Используется для добавления шрифта штрих-кода (один из специальных шрифтов).
7	i-Option LK-107	Используется для добавления шрифта Unicode (один из специальных шрифтов).
8	i-Option LK-108	Используется для добавления шрифта OCR (один из специальных шрифтов). В стандартный комплект поставки входит шрифт OCR-B (PostScript). Наличие i-Option LK-108 позволяет использовать шрифт OCR-A (PCL).
9	i-Option LK-110 v2	Используется для добавления новой функции, предназначенной для преобразования файлов в формат DOCX или XLSX или генерирования высокофункциональных и высококачественных данных. i-Option LK-110 v2 содержит лицензии функций для i-Option LK-102 v3 и LK-105 v4 . При приобретении i-Option LK-110 v2 необходимость в i-Option LK-102 v3 или LK-105 v4 отпадает. Подробнее о функциях, которые могут быть добавлены, см. в руководстве пользователя на CD/DVD.
10	i-Option LK-111	Поддерживает функцию ThinPrint (одна из дополнительных функций).
11	i-Option LK-114	Поддерживает функцию печати без пула серверов (одна из дополнительных функций).
12	i-Option LK-115 v2	Можно использовать модуль TPM (Trusted Platform Module), который является одной из дополнительных функций. Усиление безопасности реализуется путем шифрования такой конфиденциальной информации как сертификаты и пароли данного аппарата.
13	Комплект обновления UK-212	Позволяет использовать аппарат в беспроводной среде.
14	Комплект обновления UK-215	Позволяет использовать аппарат в беспроводной среде.
15	Термоосушитель HT-509	Предотвращает повреждение бумаги, находящейся в лотке для бумаги, в случае высокой влажности. Термоосушитель HT-509 может устанавливаться при использовании устройства подачи бумаги PC-115, устройства подачи бумаги PC-215, устройства подачи бумаги PC-415 или рабочего стола DK-510 .

№	Название	Описание
16	Блок подачи питания МК-734	Используется для включения/выключения функций термоосушителя . Блок подачи питания МК-734 может устанавливаться при использовании устройства подачи бумаги РС-115, устройства подачи бумаги РС-215, устройства подачи бумаги РС-415 или рабочего стола ДК-510 .
17	Комплект преобразователя ТК-101	Данное устройство используется для обеспечения функционирования термоосушителя лотка большой емкости LU-302 или лотка большой емкости LU-207 .
18	Комплект распознавания двойной подачи УК-501	Позволяет распознавать подачу нескольких страниц оригинала из АПД .
19	Монтажный комплект МК-735	Требуется наличие устройства идентификации АУ-201S , встроенного в основной блок.
20	Жесткий диск HD-524	Используется для выполнения зеркального отображения жесткого диска в основном блоке.

2.3.2 Дополнительные компоненты (bizhub 368e/308e)

Данный аппарат может использоваться в сочетании с различным дополнительным оборудованием для обеспечения соответствия требованиям, существующим в конкретном офисе.

Список дополнительного оборудования



№	Название	Описание
1	Основной блок	Предназначен для сканирования оригинала в блоке сканера и печати отсканированного изображения в блоке принтера.
2	Крышка стекла экспонирования ОС-511	Предназначена для фиксации загруженных оригиналов.
3	Реверсивное устройство автоматической подачи документов DF-629	Автоматически подает и сканирует оригиналы постранично. Также может автоматически переворачивать и сканировать двухсторонние оригиналы.

№	Название	Описание
4	Устройство подачи документов с функцией двустороннего сканирования DF-704	Автоматически подает и сканирует оригиналы постранично. Данный узел выполняет сканирование 2-сторонних оригиналов без переворачивания, при этом запрашивая загрузку бумаги в аппарат один единственный раз.
5	Комплект факса FK-514	Используется для эксплуатации аппарата в качестве факса. В качестве альтернативы он позволяет увеличить количество подключаемых телефонных линий.
6	Блок очистки CU-101	Собирает мелкие частицы (UFP), образующиеся в аппарате, во избежание их утечки из аппарата. Монтажный комплект МК-745 необходим для установки блока очистки CU-101 .
7	Монтажный комплект МК-745	Необходим для установки блока очистки CU-101 .
8	Устройство идентификации AU-102	Используется для идентификации пользователя путем сканирования отпечатков пальцев. Рабочий стол WT-506 требуется для установки устройства идентификации AU-102 .
9	Устройство идентификации AU-201S	Используется для идентификации пользователя путем сканирования информации, записанной на карте IC или NFC-совместимым терминале Android. Монтажный комплект МК-735 необходим для установки устройства идентификации AU-201S . Данное устройство также может быть установлено на рабочий стол WT-506 .
10	Рабочий стол WT-506	Используется для временного размещения оригинала или других материалов. Также используется, если установлено устройство идентификации AU-102 или устройство идентификации AU-201S .
11	Клавиатура KP-101	Расположена сбоку панели управления . Позволяет вводить цифры с аппаратной клавиатуры.
12	Держатель клавиатуры KH-102	Используется для размещения внешней клавиатуры. За подробной информацией о внешних клавиатурах обращайтесь к представителю сервисной службы.
13	Комплект безопасности SC-508	Поддерживает такие функции, как блокировка копирования и копирование по паролю, для предотвращения неавторизованного копирования.
14	Монтажный комплект для факса МК-742	Необходим для установки комплекта факса FK-515 . Данная опция может использоваться в Северной Америке.
15	Комплект факса FK-515	Используется для добавления телефонных линий. Монтажный комплект для факса МК-742 требуется для установки комплекта факса FK-515 . Данная опция может использоваться в Северной Америке.
16	Монтажный комплект МК-730	Используется для печати на бумаге большой длины.
17	Лоток большой емкости LU-302	Позволяет загружать до 3000 листов бумаги формата 8-1/2 × 11 (A4). Для установки лотка большой емкости LU-302 на аппарате должно быть установлено устройство подачи бумаги PC-415 , устройство подачи бумаги PC-115 или устройство подачи бумаги PC-215 .
18	Рабочий стол DK-705	Используется для размещения аппарата на полу.
19	Рабочий стол DK-510	Используется для размещения аппарата на полу.
20	Устройство подачи бумаги PC-415	Позволяет загружать до 2500 листов бумаги формата 8-1/2 × 11 (A4).
21	Устройство подачи бумаги PC-215	Позволяет загружать до 500 листов бумаги в верхний и нижний лотки соответственно.

№	Название	Описание
22	Устройство подачи бумаги PC-115	Позволяет загружать до 500 листов бумаги в верхний лоток и использовать нижний лоток в качестве ящика для хранения.
23	Финишер FS-536	Используется для сортировки, группирования и сшивания отпечатанных листов бумаги перед выдачей. Для установки финишера FS-536 требуется блок передачи RU-513 . Кроме этого, на аппарате должен быть установлен рабочий стол DK-510, устройство подачи бумаги PC-415, устройство подачи бумаги PC-115 или устройство подачи бумаги PC-215 .
24	Финишер FS-536 SD	Используется для сортировки, группирования, фальцевания и сшивания отпечатанных листов бумаги перед выдачей. Для установки финишера FS-536 SD требуется блок передачи RU-513 . Кроме этого, на аппарате должен быть установлен рабочий стол DK-510, устройство подачи бумаги PC-415, устройство подачи бумаги PC-115 или устройство подачи бумаги PC-215 . Финишер FS-536 включает устройство изготовления брошюр .
25	Перфоратор PK-520	Устанавливается на финишер FS-536/FS-536 SD . Этот узел поддерживает функцию перфорирования.
26	Блок передачи RU-513	Этот узел необходим для установки финишера FS-536/FS-536 SD на аппарате.
27	Финишер FS-533	Устанавливается на выходной лоток аппарата. Используется для сортировки, группирования и сшивания отпечатанных листов бумаги перед выдачей.
28	Перфоратор PK-519	Устанавливается на финишер FS-533 . Этот узел поддерживает функцию перфорирования.
29	Разделитель заданий JS-506	Устанавливается на выходной лоток аппарата. Используется для сортировки отпечатанных листов.

Список другого дополнительного оборудования

Следующие дополнительные компоненты встроены в аппарат и не показаны на рисунке.

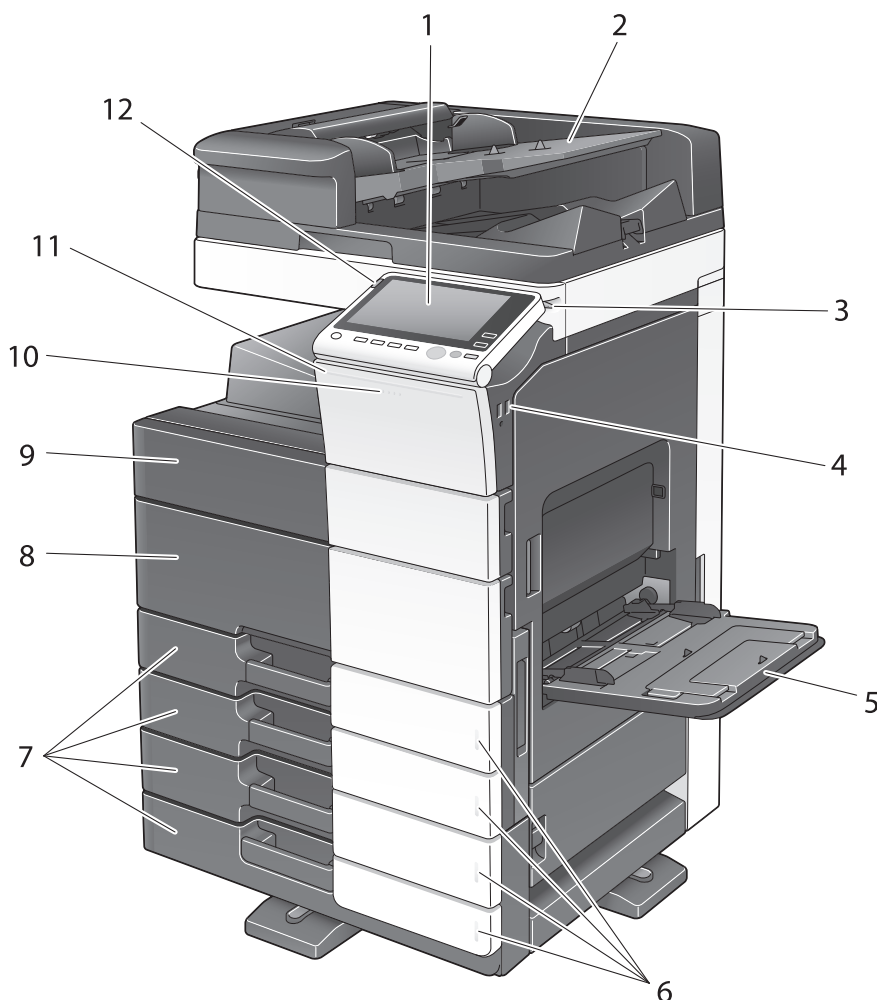
№	Название	Описание
1	Маркирующее устройство SP-501	Маркирует отсканированный оригинал при отправке факса. Этот узел позволяет проверить, был ли отсканирован оригинал.
2	Запасной штамп для маркирующего устройства 2	Запасной штамп для маркирующего устройства SP-501 .
3	Комплект локального интерфейса EK-609	Используется при установлении соединения с терминалом iOS, совместимым с Bluetooth LE. Добавляется USB-порт и принимающий модуль для связи через Bluetooth LE. Подробнее о функции соединения с терминалом iOS см. руководство пользователя на CD/DVD.
4	i-Option LK-102 v3	Поддерживает функцию обработки документов в формате PDF (одна из дополнительных функций).
5	i-Option LK-105 v4	Поддерживает функцию PDF с возможностью поиска (одна из дополнительных функций).
6	i-Option LK-106	Используется для добавления шрифта штрих-кода (один из специальных шрифтов).
7	i-Option LK-107	Используется для добавления шрифта Unicode (один из специальных шрифтов).
8	i-Option LK-108	Используется для добавления шрифта OCR (один из специальных шрифтов). В стандартный комплект поставки входит шрифт OCR-B (Post-Script). Наличие i-Option LK-108 позволяет использовать шрифт OCR-A (PCL).

№	Название	Описание
9	i-Option LK-110 v2	Используется для добавления новой функции, предназначенной для преобразования файлов в формат DOCX или XLSX или генерирования высокофункциональных и высококачественных данных. i-Option LK-110 v2 содержит лицензии функций для i-Option LK-102 v3 и LK-105 v4 . При приобретении i-Option LK-110 v2 необходимость в i-Option LK-102 v3 или LK-105 v4 отпадает. Подробнее о функциях, которые могут быть добавлены, см. в руководстве пользователя на CD/DVD.
10	i-Option LK-111	Поддерживает функцию ThinPrint (одна из дополнительных функций).
11	i-Option LK-114	Поддерживает функцию печати без пула серверов (одна из дополнительных функций).
12	i-Option LK-115 v2	Можно использовать модуль TPM (Trusted Platform Module), который является одной из дополнительных функций. Усиление безопасности реализуется путем шифрования такой конфиденциальной информации как сертификаты и пароли данного аппарата.
13	Комплект обновления UK-211	Устанавливается при использовании i-Option LK-102 v3, LK-105 v4, LK-106, LK-107, LK-108, LK-110 v2 или LK-114 . Устанавливается при использовании функции "My Address" в сочетании с My Panel Manager . В данном руководстве этот компонент обозначен как Расширенная память .
14	Комплект обновления UK-212	Позволяет использовать аппарат в беспроводной среде.
15	Комплект обновления UK-215	Позволяет использовать аппарат в беспроводной среде.
16	Термоосушитель HT-509	Предотвращает повреждение бумаги, находящейся в лотке для бумаги, в случае высокой влажности. Термоосушитель HT-509 может устанавливаться при использовании устройства подачи бумаги PC-115, устройства подачи бумаги PC-215, устройства подачи бумаги PC-415 или рабочего стола DK-510 .
17	Блок подачи питания МК-734	Используется для включения/выключения функций термоосушителя . Блок подачи питания МК-734 может устанавливаться при использовании устройства подачи бумаги PC-115, устройства подачи бумаги PC-215, устройства подачи бумаги PC-415 или рабочего стола DK-510 .
18	Комплект преобразователя ТК-101	Требуется для включения функции термоосушителя лотка большой емкости LU-302 .
19	Монтажный комплект МК-735	Требуется наличие устройства идентификации AU-201S , встроенного в основной блок.
20	Жесткий диск HD-524	Используется для выполнения зеркального отображения жесткого диска в основном блоке.

2.3.3 Названия узлов (МФУ) (bizhub 658e/558e/458e)

Передняя часть

На рисунке изображен основной блок с **выходным лотком ОТ-506** и **устройством подачи бумаги РС-215**.



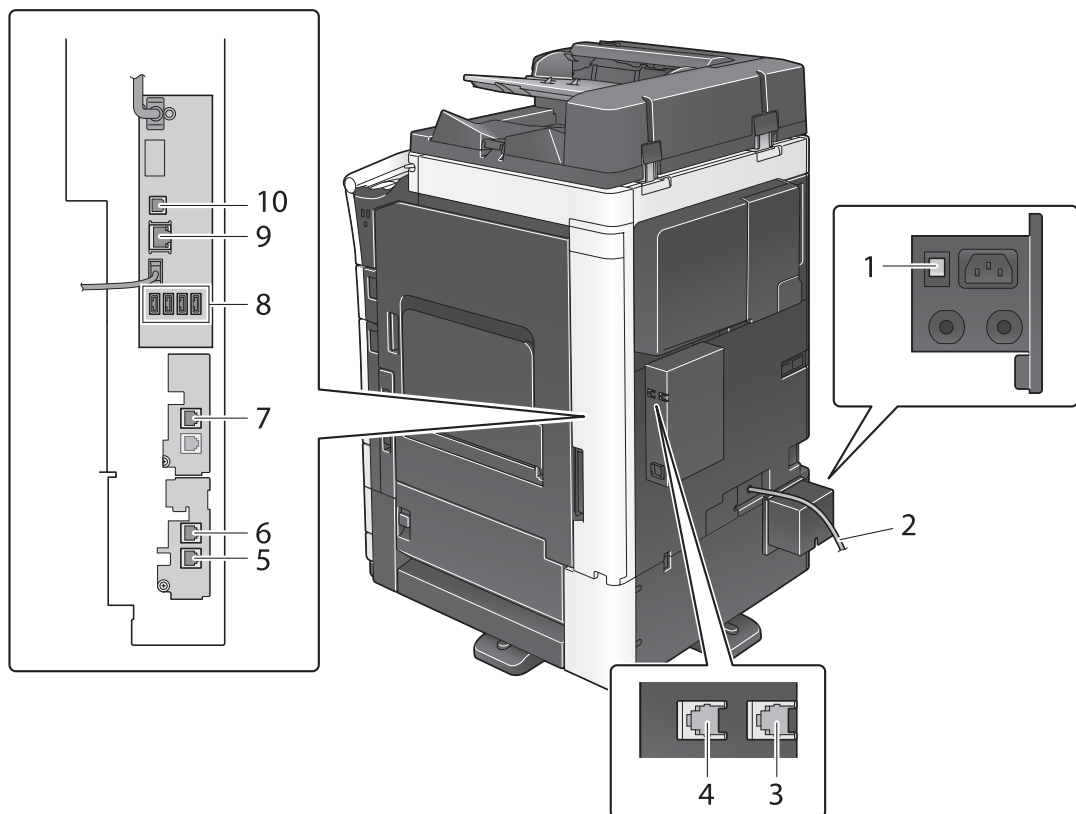
№	Название	Описание
1	Панель управления	Управление аппаратом осуществляется с помощью сенсорной панели или кнопок на этой панели.
2	Лоток для оригинала	Загрузите оригинал.
3	Стилус	Предназначен для управления сенсорной панелью .
4	Порт USB (тип A) USB 2.0/1.1	Используется для подсоединения внешнего модуля памяти (модуля памяти USB) к аппарату.
5	Лоток ручной подачи	Предназначен для загрузки бумаги произвольного формата или специальной бумаги.
6	Индикатор отсутствия бумаги	Мигает оранжевым светом, если в лотке осталось мало бумаги, и горит оранжевым светом, если в лотке совсем закончилась бумага.
7	Лоток для бумаги	Предназначен для загрузки бумаги стандартного формата. Количество лотков может быть различным в зависимости от установленного устройства подачи бумаги .
8	Нижняя передняя дверца	Используется для замены расходных материалов и проведения технического обслуживания аппарата.
9	Верхняя передняя дверца	С помощью этой дверцы возможно заменить картридж с тонером .

№	Название	Описание
10	Индикатор данных	Мигает синим светом, пока аппарат принимает задание. Во время заправки задания индикатор горит синим светом.
11	Индикатор состояния	Мигает в процессе печати.
12	Индикатор предупреждения	Мигает оранжевым светом, если аппарат выдает предупреждение. Непрерывно горит оранжевым светом, если аппарат остановился из-за неисправности.

Боковая/задняя часть

На рисунке изображен основной блок с устройством подачи бумаги PC-215, комплектом факса FK-514, комплектом факса FK-515, монтажным комплектом для факса МК-742, блоком подачи питания МК-734 и блоком очистки CU-102.

(Комплект факса FK-515 и монтажный комплект для факса МК-742 могут использоваться в странах Северной Америки.)



№	Название
1	Выключатель термоосушителя
2	Шнур питания
3	Разъем телефона 4 (РАЗЪЕМ LINE 4)
4	Разъем телефона 3 (РАЗЪЕМ LINE 3)
5	Разъем для подсоединения телефона (РАЗЪЕМ TEL 1)
6	Разъем телефона 1 (РАЗЪЕМ LINE 1)
7	Разъем телефона 2 (РАЗЪЕМ LINE 2)
8	Порт USB (тип A) USB 2.0/1.1
9	Сетевой разъем (10Base-T/100Base-TX/1000Base-T)
10	Порт USB (тип B) USB2.0/1.1

Советы

- Сетевой порт данного продукта соответствует № 9 и № 10 рисунка. Порт активируется при подключении кабеля.

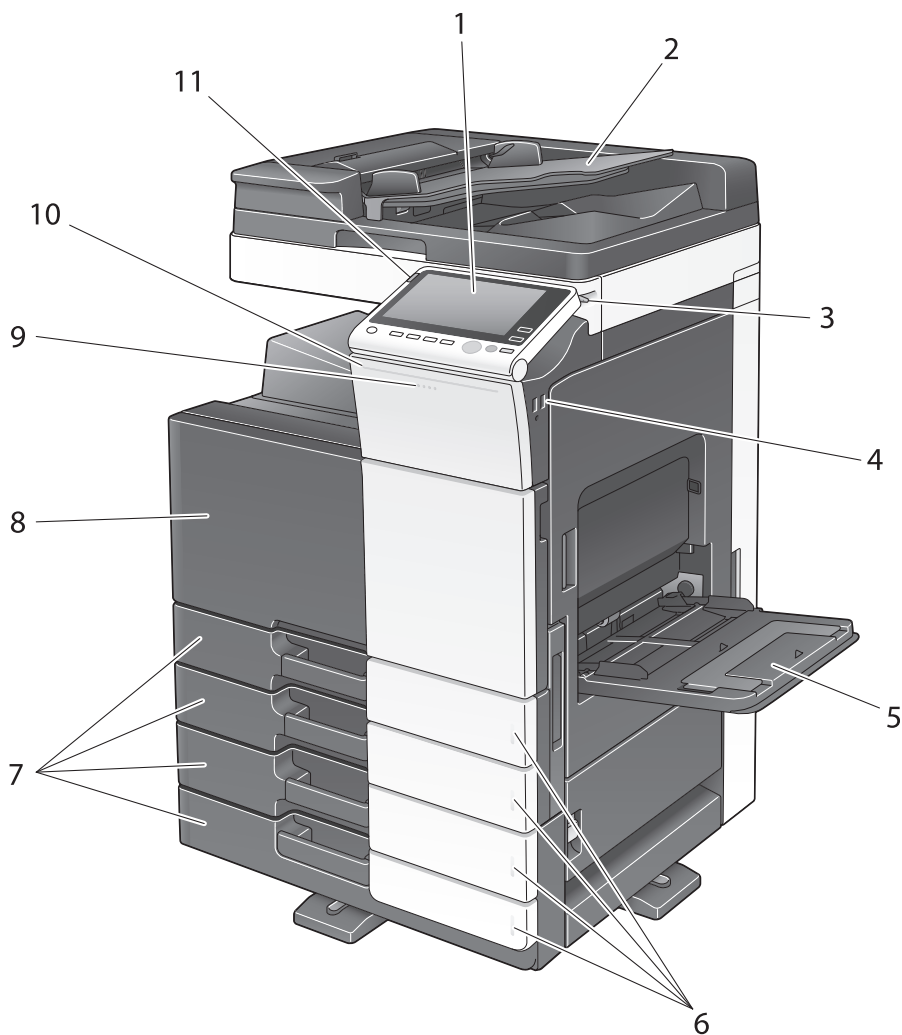
Справка

Подробнее см. в руководстве пользователя на CD/DVD.

2.3.4 Названия узлов (МФУ) (bizhub 368e/308e)

Передняя часть

На рисунке изображен основной блок с **реверсивным устройством автоматической подачи документов DF-629** и **устройством подачи бумаги PC-215**.



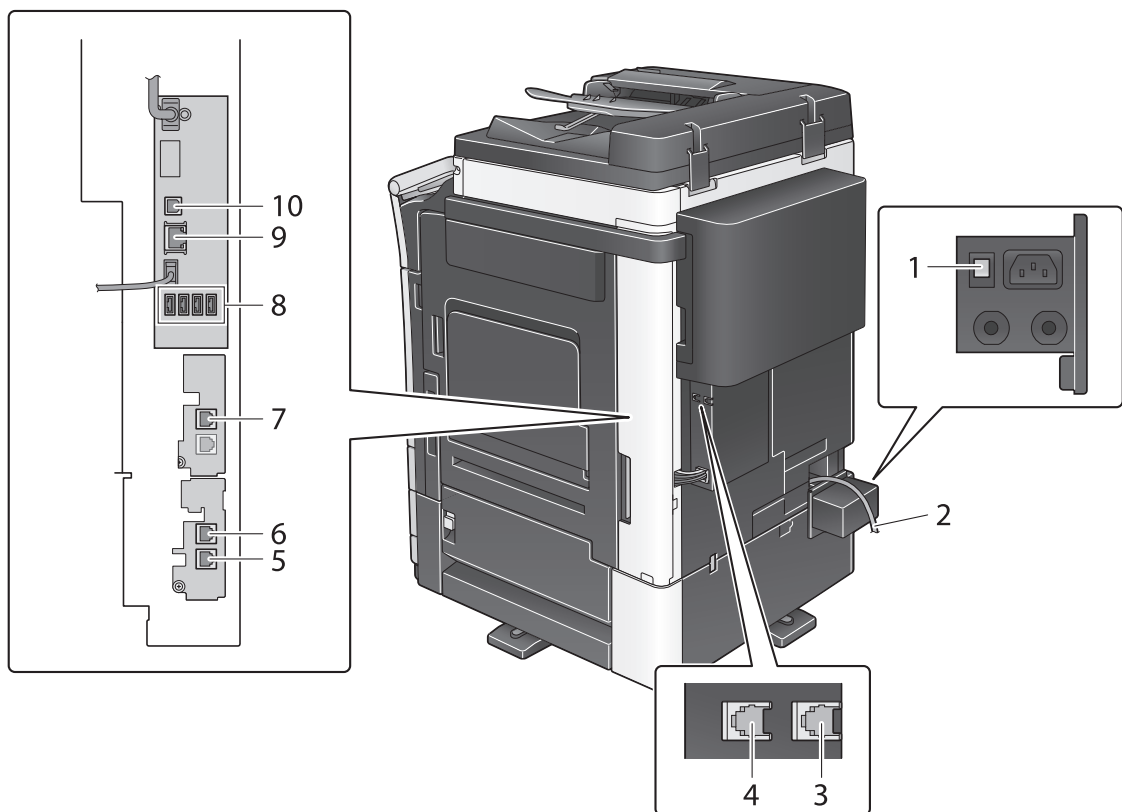
№	Название	Описание
1	Панель управления	Управление аппаратом осуществляется с помощью сенсорной панели или кнопок на этой панели.
2	Лоток для оригинала	Загрузите оригинал.
3	Стилус	Предназначен для управления сенсорной панелью .
4	Порт USB (тип A) USB 2.0/1.1	Используется для подсоединения внешнего модуля памяти (модуля памяти USB) к аппарату.
5	Лоток ручной подачи	Предназначен для загрузки бумаги произвольного формата или специальной бумаги.

№	Название	Описание
6	Индикатор отсутствия бумаги	Мигает оранжевым светом, если в лотке осталось мало бумаги, и горит оранжевым светом, если в лотке совсем закончилась бумага.
7	Лоток для бумаги	Предназначен для загрузки бумаги стандартного формата. Количество лотков может быть различным в зависимости от установленного устройства подачи бумаги .
8	Передняя дверца	Используется для замены расходных материалов и проведения технического обслуживания аппарата.
9	Индикатор данных	Мигает синим светом, пока аппарат принимает задание. Во время заправки задания индикатор горит синим светом.
10	Индикатор состояния	Мигает в процессе печати.
11	Индикатор предупреждения	Мигает оранжевым светом, если аппарат выдает предупреждение. Непрерывно горит оранжевым светом, если аппарат остановился из-за неисправности.

Боковая/задняя часть

На рисунке изображен основной блок с **реверсивным устройством автоматической подачи документов DF-629**, **устройством подачи бумаги PC-215**, **комплект факса FK-514**, **комплект факса FK-515**, **монтажным комплектом для факса МК-742**, **блоком подачи питания МК-734**, **блоком очистки CU-101** и **монтажным комплектом МК-745**.

(Комплект факса FK-515 и монтажный комплект для факса МК-742 могут использоваться в странах Северной Америки.)



№	Название
1	Выключатель термоосушителя
2	Шнур питания
3	Разъем телефона 4 (РАЗЪЕМ LINE 4)
4	Разъем телефона 3 (РАЗЪЕМ LINE 3)
5	Разъем для подсоединения телефона (РАЗЪЕМ TEL 1)

№	Название
6	Разъем телефона 1 (РАЗЪЕМ LINE 1)
7	Разъем телефона 2 (РАЗЪЕМ LINE 2)
8	Порт USB (тип A) USB 2.0/1.1
9	Сетевой разъем (10Base-T/100Base-TX/1000Base-T)
10	Порт USB (тип B) USB2.0/1.1

**Советы**

- Сетевой порт данного продукта соответствует № 9 и № 10 рисунка. Порт активируется при подключении кабеля.

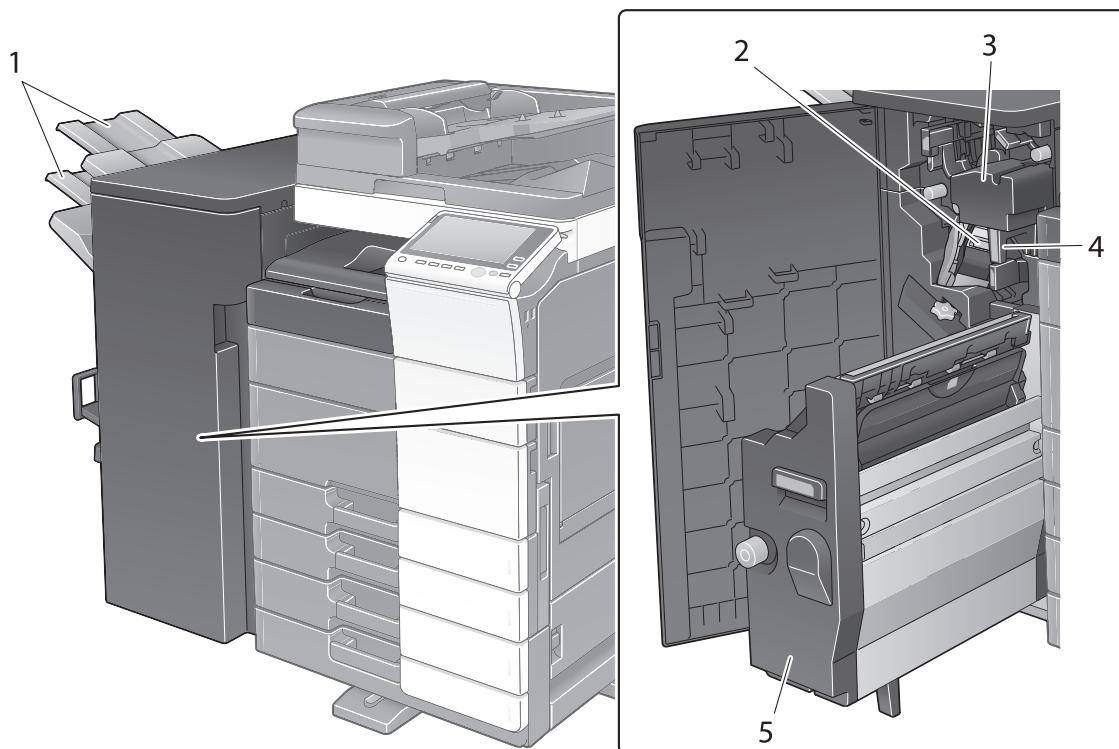
**Справка**

Подробнее см. в руководстве пользователя на CD/DVD.

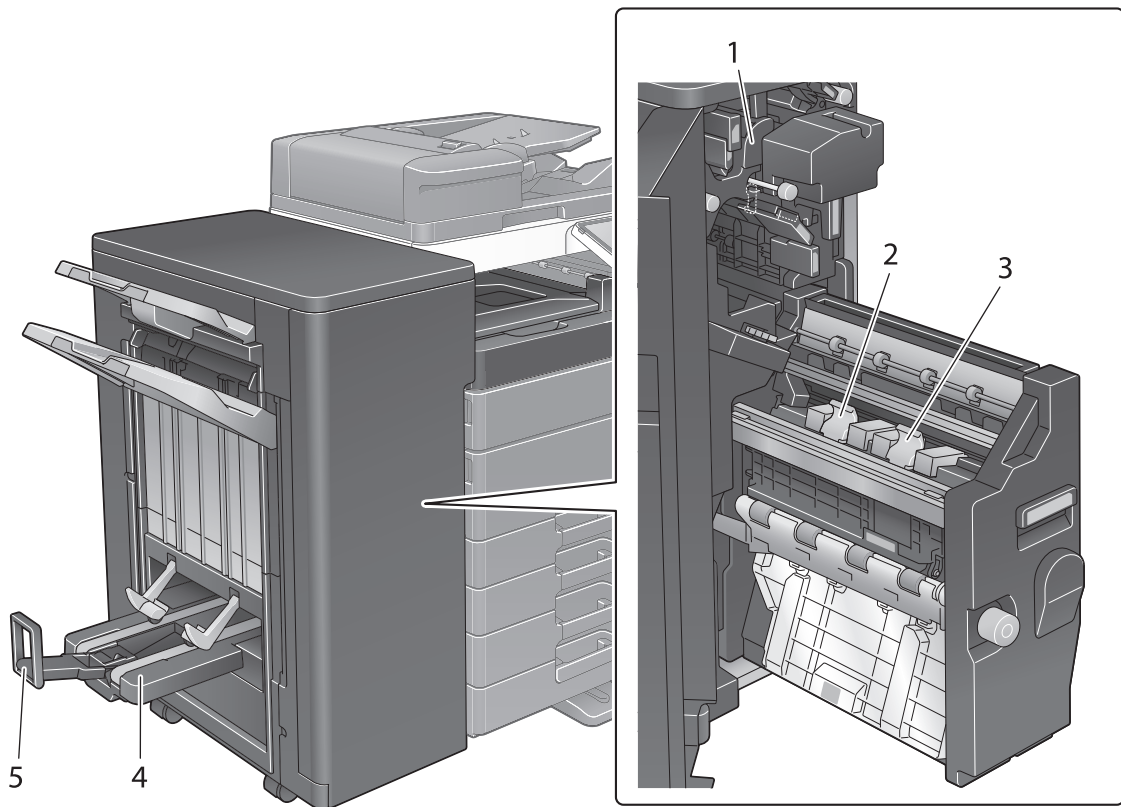
2.3.5 Названия узлов (дополнительное оборудование)

Этот раздел содержит названия отдельных узлов для дополнительного оборудования, используемого в сочетании с аппаратом.

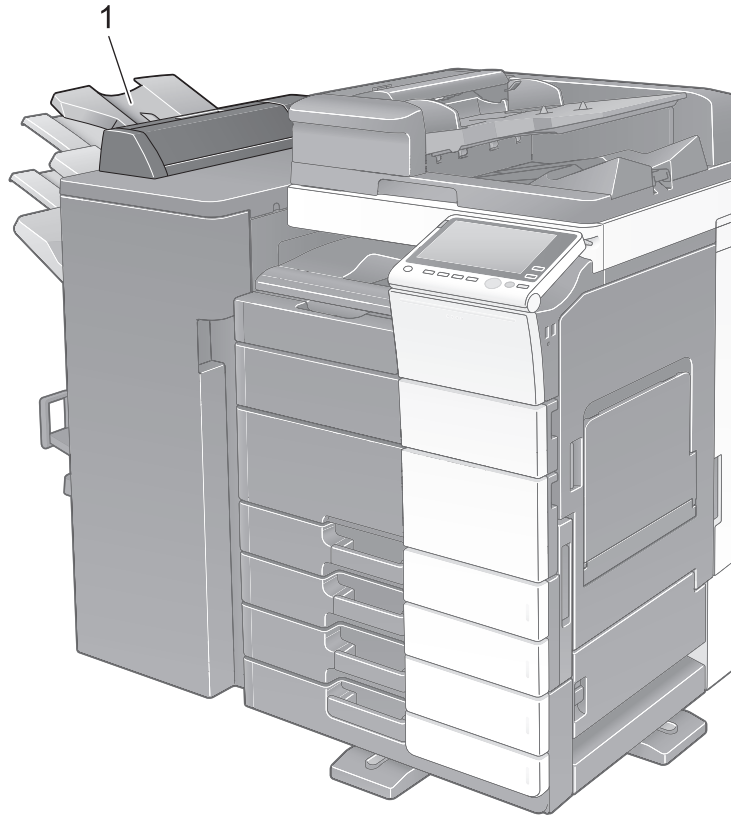
Финишер FS-537/финишер FS-537 SD/перфоратор PK-523/ устройство Z-фальцевания ZU-609 (bizhub 658e/558e/458e)



№	Название
1	Выходной лоток
2	Картридж со скобами
3	Перфоратор
4	Сборник отходов перфорирования
5	Устройство изготовления брошюр

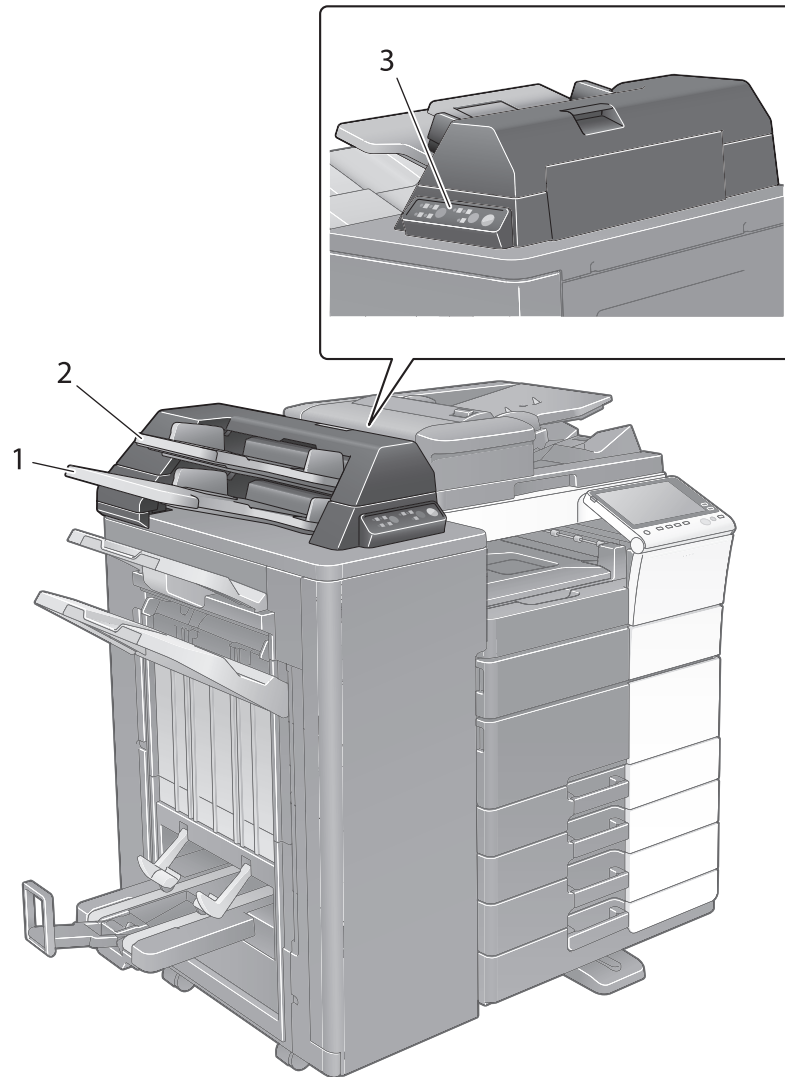


№	Название
1	Устройство Z-фальцевания
2	Картридж со скобами для брошюрования 1
3	Картридж со скобами для брошюрования 2
4	Выходной лоток режима фальцевания
5	Ограничитель

Разделитель заданий JS-602 (bizhub 658e/558e/458e)

№	Название
1	Выходной лоток

Вкладочное устройство PI-507 (bizhub 658e/558e/458e)

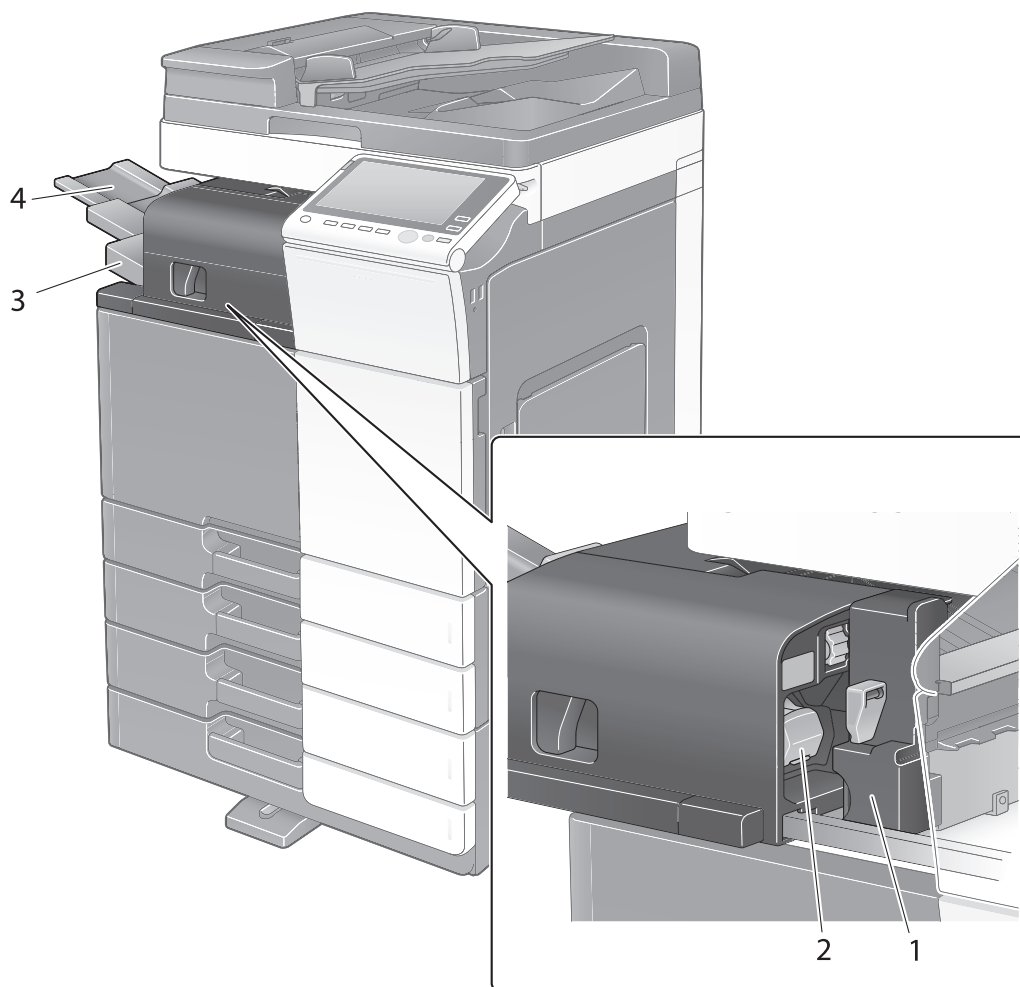


№	Название
1	Нижний лоток
2	Верхний лоток
3	Панель управления вкладочного устройства

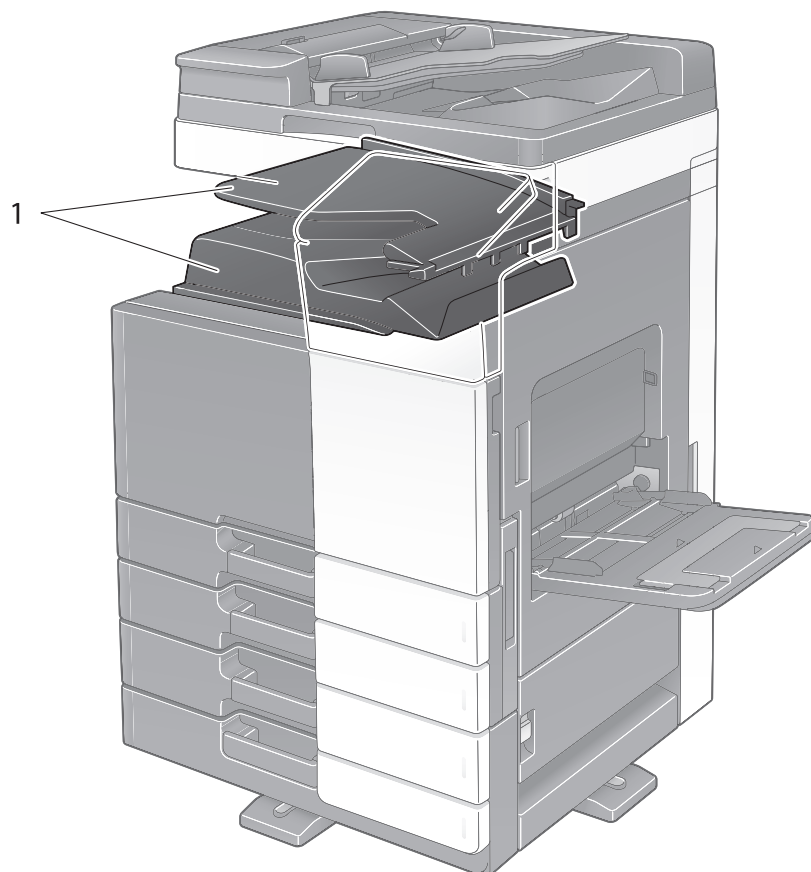
Справка

Подробнее об использовании **панели управления вкладочного устройства** см. в руководстве пользователя на CD/DVD.

Финишер FS-533/перфоратор PK-519 (bizhub 558e/458e/368e/308e)

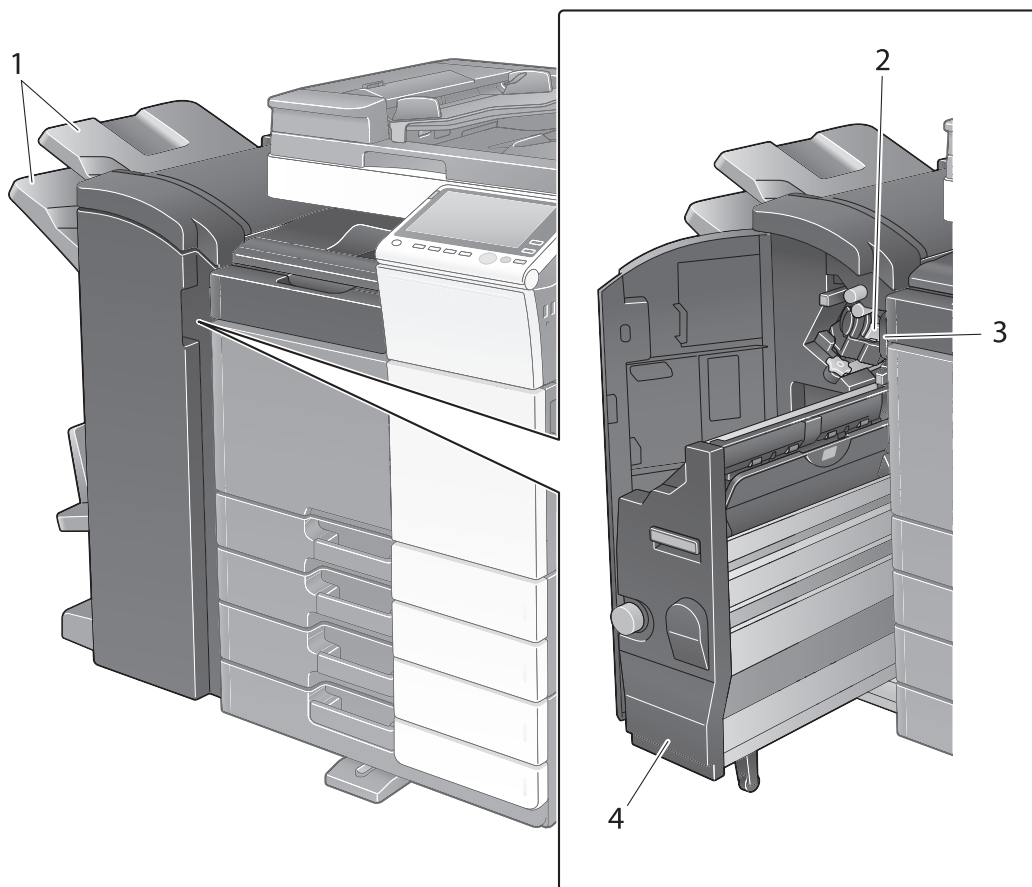


№	Название
1	Перфоратор
2	Картридж со скобами
3	Выходной лоток
4	Удлинитель лотка

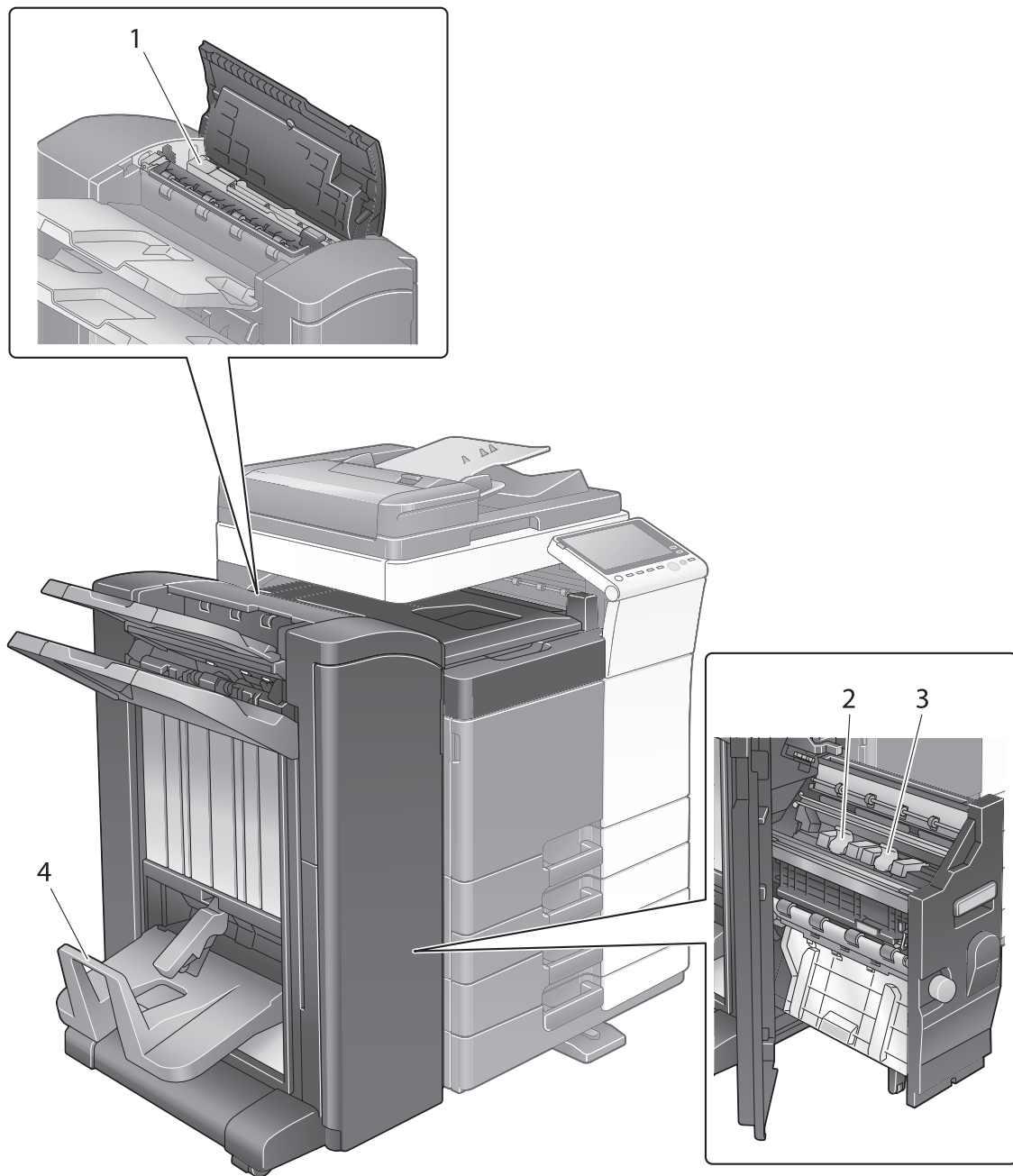
Разделитель заданий JS-506 (bizhub 558e/458e/368e/308e)

№	Название
1	Выходной лоток

Финишер FS-536/финишер FS-536 SD/перфоратор PK-520

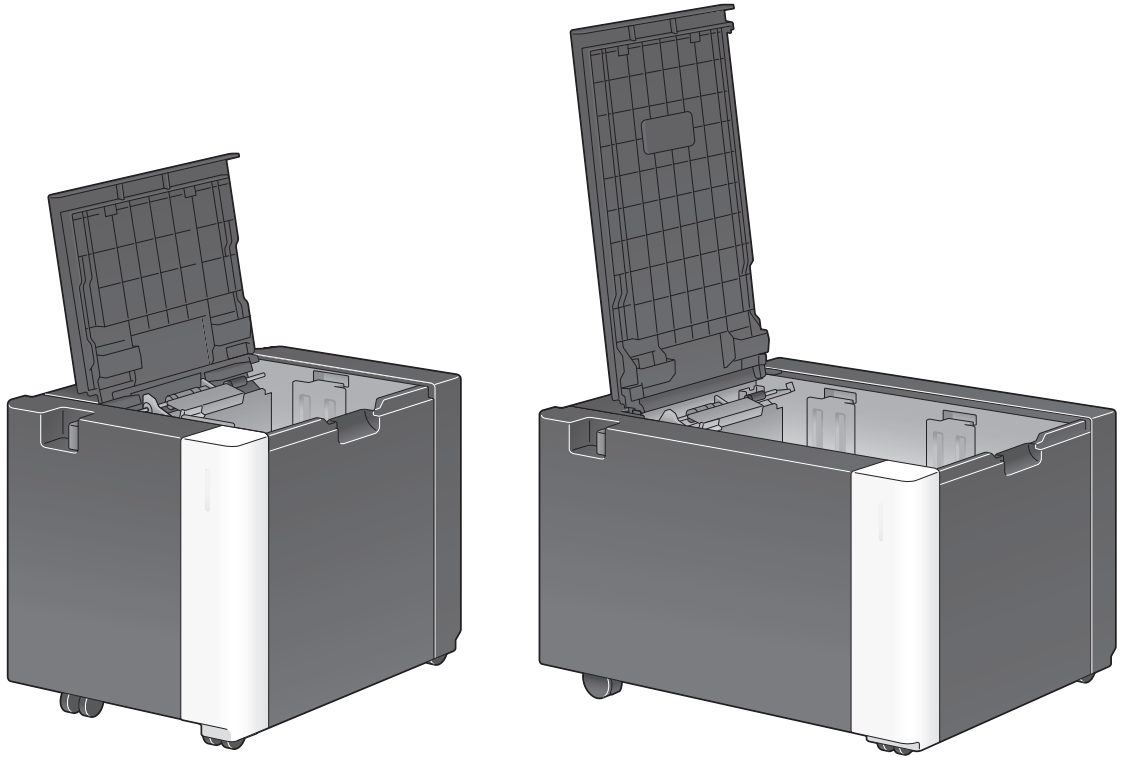


№	Название
1	Выходной лоток
2	Картридж со скобами
3	Сборник отходов перфорирования
4	Устройство изготовления брошюр



№	Название
1	Перфоратор
2	Картридж со скобами для брошюрования 1
3	Картридж со скобами для брошюрования 2
4	Выходной лоток режима фальцевания

Лоток большой емкости LU-302/LU-207 (bizhub 658e/558e/458e)



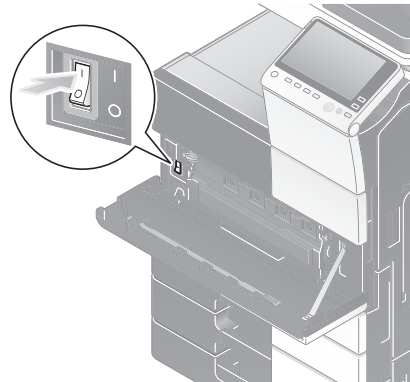
2.4 Электропитание

Данный аппарат оснащен двумя выключателями питания: кнопкой **Питание** на **панели управления** и **главным выключателем питания** на аппарате. В обычных условиях используется кнопка **Питание** панели управления. **Главный выключатель питания** предназначен для перезапуска аппарата.

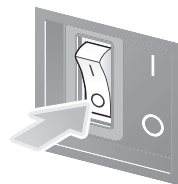
2.4.1 Включение и выключение питания

Включайте и выключайте питание только при необходимости, например в случае изменения административных настроек или нарушения подачи питания.

- 1 Откройте **нижнюю переднюю дверцу** или **переднюю дверцу** и нажмите | **главный выключатель питания**.



- 2 Нажмите "○" на **главном выключателе питания**.



ПРИМЕЧАНИЕ

Чтобы перезапустить аппарат, выключите **главный выключатель питания**, подождите не менее 10 секунд, а затем снова включите его.

2.4.2 Использование кнопки Питание

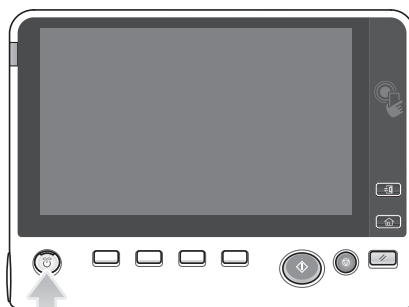
Для быстрого переключения аппарата в режим энергосбережения (например, если предполагается, что аппарат не будет использоваться в течение долгого времени, или после завершения работы) нажмите кнопку **Питание**.

В зависимости от продолжительности нажатия кнопки **Питание** активизируемые режимы энергосбережения могут различаться.

При коротком нажатии кнопки **Питание** во время работы аппарат переключится в режим пониженного энергопотребления или режим ожидания. При продолжительном нажатии кнопки Питание аппарат переходит в режим "Вспомогательный выключатель питания, ВЫКЛ".

Для переключения аппарата с режима энергосбережения обратно в режим работы нажмите кнопку **Питание** еще раз.

Чтобы вывести аппарат из режима пониженного энергопотребления или режима ожидания обратно в рабочий режим, достаточно просто провести рукой рядом с **панелью управления**.



Состояние аппарата		Описание
Режим энергосбережения	Режим пониженного энергопотребления или режим ожидания	Мигает синим. Аппарат возвращается в режим работы при получении данных или факса.
	Режим "Вспомогательный выключатель питания, ВЫКЛ"	Горит оранжевым. Аппарат может получать данные или факсы, но не может сканировать или печатать оригиналы. Если данные или факсы были получены, когда аппарат находился в режиме "Вспомогательный выключатель питания, ВЫКЛ", то они будут распечатаны, когда аппарат переключится в обычный режим работы.
Режим работы	Во время работы	Горит синим.

2.4.3 Функция энергосбережения

Если аппарат остается неактивным по истечении заданного времени, аппарат автоматически переходит в режим энергосбережения, например дисплей **сенсорной панели** выключается. В режиме энергосбережения кнопка **Питание** мигает синим светом. Для переключения аппарата с режима энергосбережения обратно на обычный режим следует нажать любую кнопку, например, на **панели управления**.

Предусмотрены два режима энергосбережения: режим пониженного энергопотребления и режим ожидания. Режим ожидания обеспечивает большую экономию электроэнергии по сравнению с режимом пониженного энергопотребления. Однако, для возвращения в обычный режим требуется больше времени, чем для перехода в режим пониженного энергопотребления.

Справка

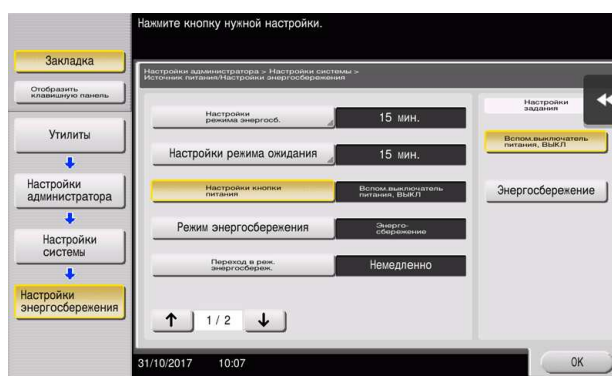
Время, необходимое для перехода в каждый режим, можно изменить в "Настройках администратора". Подробнее см. в руководстве пользователя на CD/DVD.

Снижение энергопотребления

Для снижения энергопотребления в режиме ожидания измените параметр [Настройки кнопки питания] на [Вспом.выключатель питания, ВЫКЛ].

Коснитесь [Утилиты] и выберите [Настройки администратора] — [Настройки системы] — [Источник питания/Настройки энергосбережения] — [Настройки кнопки питания].

Чтобы узнать установленный по умолчанию пароль администратора, см. руководство пользователя на CD/DVD.



После изменения настроек аппарат переходит в режим энергосбережения (см. ниже) в зависимости от того, как была нажата кнопка **Питание**.

- Нажатие кнопки **Питание**
 - Аппарат переходит в режим "Вспомогательный выключатель питания, ВЫКЛ".
 - В режиме "Вспомогательный выключатель питания, ВЫКЛ" аппарат может принимать данные или факсы, но не может сканировать и печатать документы.
 - Если данные или факсы были получены, когда аппарат находился в режиме "Вспомогательный выключатель питания, ВЫКЛ", то они будут распечатаны, когда аппарат переключится в обычный режим работы.
- Продолжительное нажатие кнопки **Питание**
 - Аппарат переходит в режим "ErP, автоматическое выключение питания".
 - В режиме "ErP, автоматическое выключение питания" аппарат не может принимать данные или факсы и не может сканировать и печатать документы.
 - Эта функция обеспечивает большую экономию электроэнергии, чем режим "Вспомогательный выключатель питания, ВЫКЛ", близкий к состоянию выключения питания.

Чтобы переключить аппарат из режима "Вспомогательный выключатель питания, ВЫКЛ" или "ErP, автоматическое выключение питания" в режим работы, снова нажмите кнопку **Питание**.

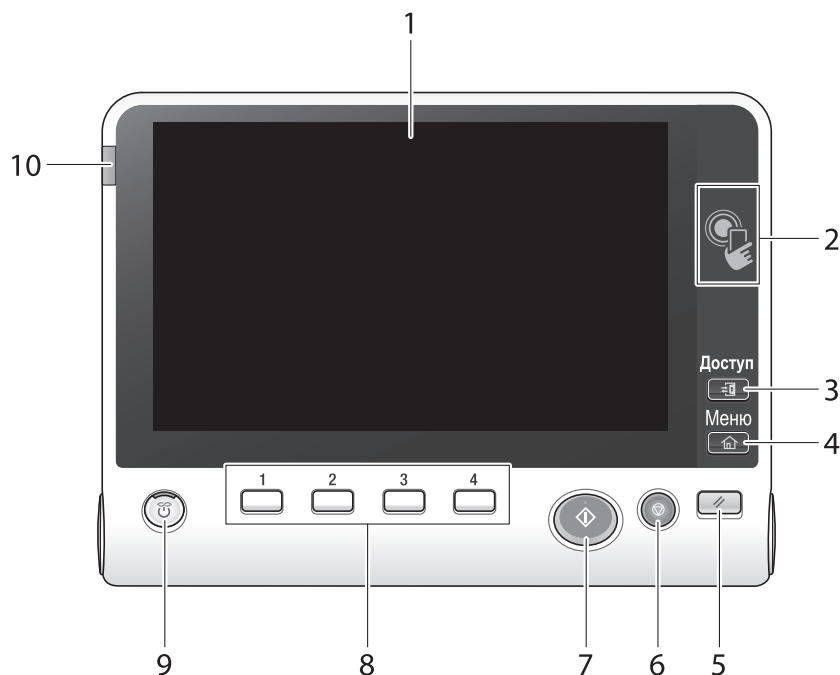
Справка

Подробнее см. в руководстве пользователя на CD/DVD.

2.5 Панель управления

Дополнительная клавиатура KP-101 размещена с правой стороны от панели управления.

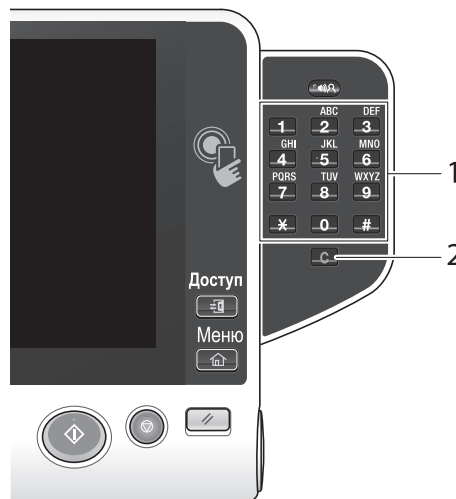
2.5.1 Названия узлов



№	Название	Описание
1	Сенсорная панель	Используется для отображения окон с настройками и сообщений. Для выполнения операций нажимайте непосредственно на панель.
2	Мобильная сенсорная зона	Предназначена для обеспечения связи аппарата с NFC-совместимым терминалом Android. Для регистрации аппарата или выполнения идентификации пользователя можно использовать терминал Android с приложением PageScope Mobile for Android , установленный в мобильной сенсорной зоне. Эта зона также используется для установления связи между аппаратом и терминалом iOS, поддерживающим Bluetooth LE. Для использования функции Bluetooth LE дополнительно требуется комплект локального интерфейса EK-609 . Расположение терминала iOS в непосредственной близости от аппарата позволит зарегистрировать аппарат или выполнить идентификацию пользователя с помощью соответствующей операции из приложения PageScope Mobile for iPhone/iPad . Подробнее см. в руководстве пользователя на CD/DVD.
3	Доступ	Для того, чтобы получить возможность использовать аппарат при включенных функциях идентификации пользователя или отслеживания учетной записи, необходимо ввести имя пользователя и пароль для функции идентификации пользователя или имя учетной записи и пароль для функции отслеживания учетной записи, а затем нажать эту кнопку. После выполнения соответствующей операции повторно нажмите на эту кнопку для завершения работы с аппаратом.
4	Меню	При нажатии на эту кнопку на дисплее появляется главное меню.
5	Сброс	Эта кнопка используется для сброса настроек, заданных или измененных на панели управления .
6	Стоп	Эта кнопка используется для временной остановки активного задания на копирование, сканирование или печать.

№	Название	Описание
7	Старт	Эта кнопка используется для запуска таких операций как копирование, сканирование, отправка факса или печать.
8	1 – 4	При нажатии на соответствующую кнопку дисплей сенсорной панели переключается на функцию, закрепленную за кнопкой "Регистрация". 1 ([Увеличение изображения на дисплее]): используется для переключения в режим увеличения изображения на дисплее. 2 ([Помощь]): используется для отображения на дисплее меню "Справка". Вы можете вывести на дисплей описание различных функций и операций. 3 ([Цифр. клав.(10 клавиатура)]): используется для отображения клавиатуры на сенсорной панели . 4 ([Предв. просмотр]): используется для отображения окончательного изображения с текущими настройками на сенсорной панели . Также используется для печати одной пробной копии для оценки качества печати перед печатью большого количества копий. За этими кнопками может быть закреплена любая функция (в настройках администратора).
9	Питание	Эта кнопка используется для переключения аппарата в режим энергосбережения. В режиме работы кнопка загорается синим. В режиме энергосбережения кнопка мигает синим или загорается оранжевым. Для обеспечения большей экономии энергии можно изменить установки в [Настройки кнопки питания] в "Настройках администратора". [Настройки кнопки питания] см. стр. 2-32.
10	Индикатор предупреждения	Мигает оранжевым светом, если аппарат выдает предупреждение. Непрерывно горит оранжевым светом, если аппарат остановился из-за неисправности.

При наличии дополнительной **клавиатуры KP-101**



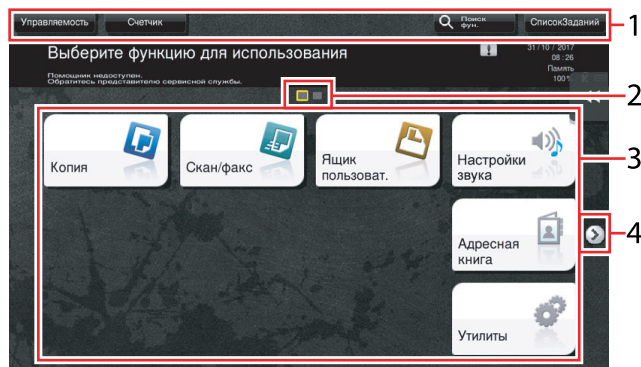
№	Название	Описание
1	Клавиатура	Эта клавиатура используется для ввода числовых значений, например количества копий, коэффициента масштабирования или номера факса.
2	C (Сброс)	Все числовые значения (количество страниц, масштаб, формат и т.п.), введенные с клавиатуры , отменяются.

2.6 Сенсорная панель

2.6.1 Главное меню

Нажмите кнопку **Меню** на **панели управления** для отображения главного меню на дисплее. В главном меню можно задать настройки для часто используемых функций или кнопок быстрого доступа к соответствующим режимам.

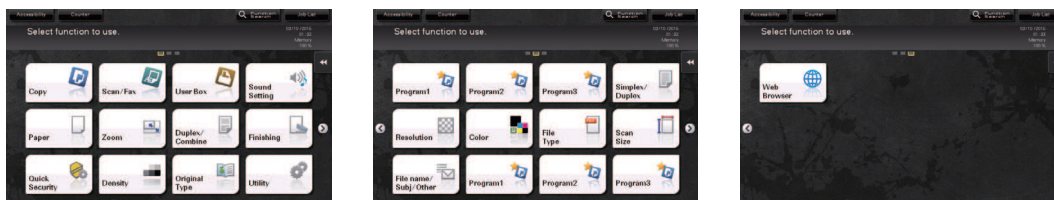
Структура главного меню



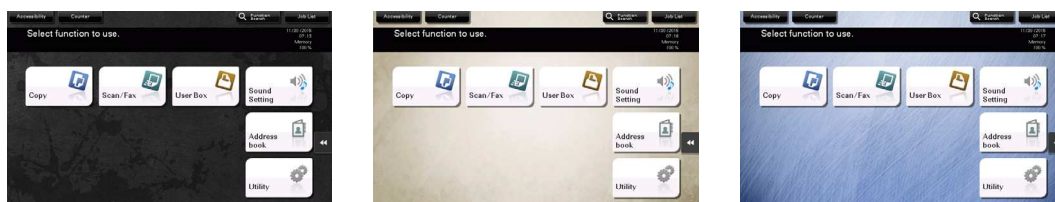
№	Название	Описание
1	[Управляемость]	Эта кнопка используется для настройки места касания сенсорной панели , звуковых сигналов кнопок, а также для конфигурирования рабочей среды панели управления .
	[Счетчик]	Счетчик используется для отображения общего количества страниц, отпечатанных на аппарате, отдельно для каждой функции.
	Имя пользователя/учетной записи	В этой области отображается текущее регистрационное имя пользователя или имя учетной записи при включенной функции идентификации пользователя или отслеживания учетной записи. Если функции идентификации пользователя и отслеживания учетной записи используются одновременно, отображается имя пользователя.
	[Язык]	Эта кнопка используется для временного изменения языка текстов, отображаемых на сенсорной панели. Подробнее об отображаемом [языке] см. руководство пользователя на CD/DVD.
	[Поиск функции]	Эта кнопка используется для поиска настроек копирования или факса/сканирования для перехода в окно соответствующей функции из окна результатов поиска.
	[СписокЗаданий]	Эта кнопка используется для отображения текущих заданий или заданий, ожидающих своей очереди. При необходимости можно просмотреть журнал заданий или распечатать отчет. Этот список показывает рабочее состояние текущего задания во время его выполнения. Подробнее см. на стр. 2-43.
2	Индикатор страниц	Позволяет проверить, какая страница отображается в данный момент на дисплее в случае, если кнопки главного меню закреплены за несколькими страницами.
	3	Кнопки главного меню
[Утилиты]		Эта кнопка используется для задания настроек аппарата или просмотра данных состояния аппарата. Кнопка [Утилиты] всегда отображается на дисплее.
4	Кнопка переключения страниц	Эта кнопка используется для переключения между страницами, если кнопки главного меню закреплены за несколькими страницами.

Настройка главного меню

При необходимости главное меню можно разбить на три отдельных окна, в которых можно назначить в общей сложности до 25 кнопок.



Кроме этого, можно задать предпочтительный фоновый растр. При необходимости можно добавить фоновый растр путем загрузки соответствующего изображения в аппарат.

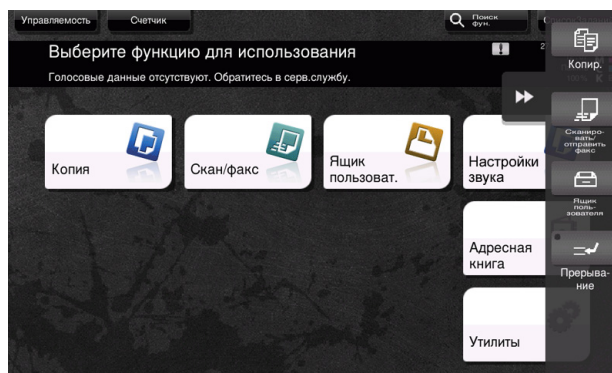


Справка

Подробнее см. в руководстве пользователя на CD/DVD.

2.6.2 Скользящее меню

При касании соответствующей кнопки вкладки на **сенсорной панели** открывается скользящее меню. Настройки скользящего меню могут быть изменены в соответствии с условиями рабочей среды.



Название	Описание
Кнопка вкладки	Используется для открывания и закрывания скользящего меню.
Кнопка скользящего меню	Используется для отображения кнопок, закрепленных за различными функциями. По умолчанию в главном меню отображается следующее: [Копир.], [Сканировать/отправить факс], [Ящик пользователя] и [Прерывание].

Настройка скользящего меню

В общей сложности можно настроить до пяти скользящих меню.

Также можно задать настройку для предотвращения появления скользящего меню. Кроме этого, можно вывести на дисплей **клавиатуру** или изменить цвет фона.

Справка

Подробнее см. в руководстве пользователя на CD/DVD.

2.6.3 Управление с помощью сенсорной панели

Управлять аппаратом с помощью сенсорной панели чрезвычайно легко — для этого достаточно просто прикоснуться к **сенсорной панели** пальцем.

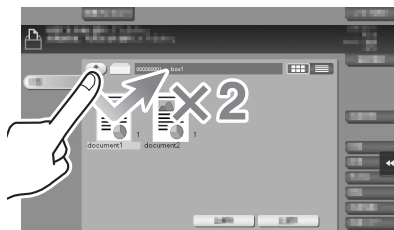
Прикосновение

Легко прикоснитесь к экрану пальцем, после чего немедленно уберите палец. Это действие совершается при выборе или задании меню.



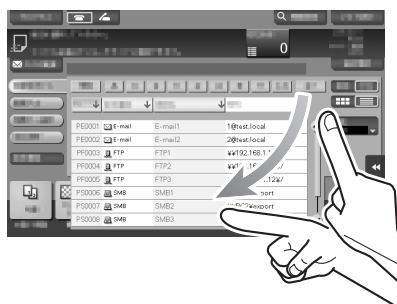
Двойное прикосновение

Дважды легко прикоснитесь к экрану пальцем. Этот способ используется для получения дополнительной информации, увеличения контрольного изображения или изображения для предварительного просмотра и открывания ящика пользователя.



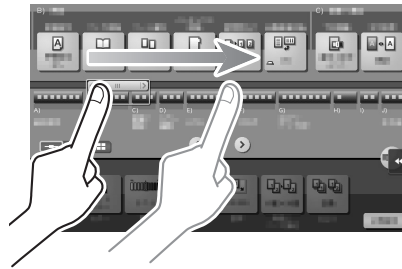
Легкий щелчок

Проводя пальцем по экрану, легко щелкните по нему. Этот способ используется для просмотра списка получателей/заданий или для отображения страницы в окне главного меню/окне предварительного просмотра.



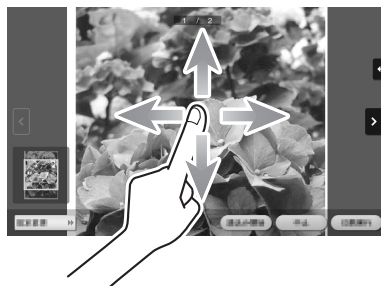
Прокрутка

Для перемещения полосы прокрутки или документа приложите палец к нему и начните двигать. Этот способ используется для перемещения полосы прокрутки или документа.



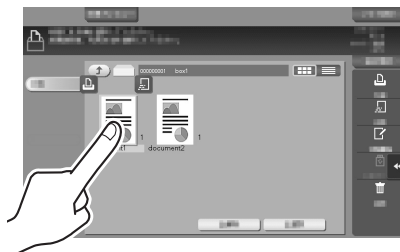
Панорамный просмотр

Ведите палец по окну в направлении "вперед-назад" или "из стороны в сторону". Этот способ используется для перемещения к определенному участку изображения, если изображение занимает несколько окон.



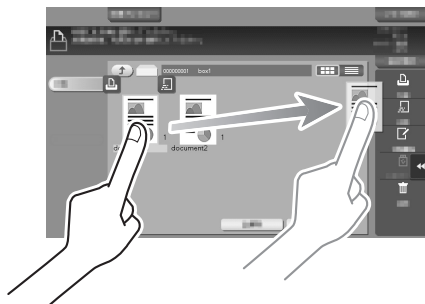
Длинное прикосновение

Прикоснитесь к документу пальцем и держите. Этот способ используется для отображения на дисплее значка документа.



Перетаскивание

Подведите палец к определенному месту и, после того как документ будет выбран, отпустите. Этот способ используется для перемещения документа на определенное место.



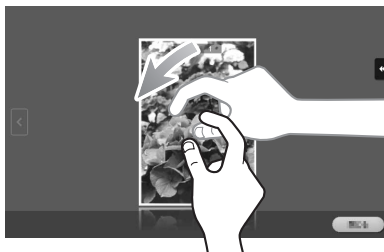
Сдвигание/Раздвигание

Приложите два пальца к экрану, а затем сомкните или разомкните их. Этот способ используется для увеличения или уменьшения изображения для предварительного просмотра.



Поворот

Приложите два пальца к экрану, а затем поверните их. Этот способ используется для поворачивания изображения для предварительного просмотра.



Меры предосторожности при использовании сенсорной панели

Данный аппарат оснащен емкостной сенсорной панелью. При использовании **сенсорной панели** помните о следующем.

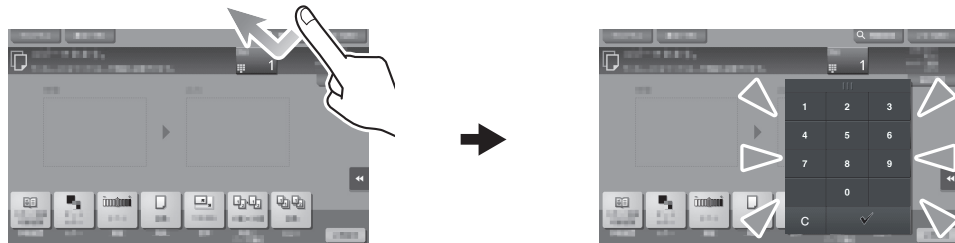
- Используйте в качестве инструментов управления только пальцы или **стилус** из комплекта поставки аппарата. Помните, что **сенсорная панель** может не отреагировать надлежащим образом, если вы используете вместо пальца или **стилуса** ноготь или шариковую ручку.
- Применение силы при управлении **сенсорной панелью** может стать причиной повреждения и даже поломки **сенсорной панели**.
- При управлении **сенсорной панелью** никогда не нажимайте на нее с силой и не используйте твердые и острые предметы, например механические карандаши.
- Не прикасайтесь к **сенсорной панели** влажными пальцами. Это может вызвать нарушение функционирования **сенсорной панели**.
- Если вы работаете с **сенсорной панелью** в перчатках, то **сенсорная панель** будет реагировать некорректно. Необходимо работать голыми руками или с помощью **стилуса** (входит в комплект поставки аппарата).
- Помните, что **сенсорная панель** может реагировать некорректно, если при работе с **сенсорной панелью** расстояние между пользователем и люминесцентным источником света составляет 19-11/16 дюймов (500 мм) или меньше.
- Не используйте сенсорную панель в непосредственной близости от оборудования, которое генерирует электрические помехи (например, электрический генератор или кондиционер). В противном случае электрические помехи могут стать причиной неисправности.

2.6.4 Как отобразить клавиатуру

Клавиатура отображается при прикосновении к области ввода в окне копирования и т.п. для ввода количества копий или значений регулировки.

Также ее можно открыть путем нажатия кнопки **Цифр. клав. (10 клавиатура)** (по умолчанию: кнопка "Регистрация" **3**).

Область ввода для задания количества копий

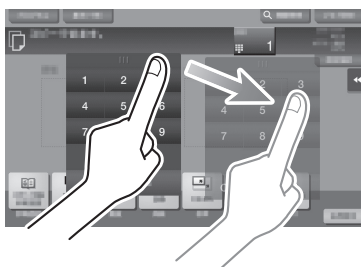


Область ввода для задания значений



Как переместить клавиатуру

Перемещайте палец, одновременно нажимая на верхний край **клавиатуры**.



Как закрыть клавиатуру

После ввода данных коснитесь [Заккрыть], чтобы закрыть **клавиатуру**.

Также ее можно закрыть путем нажатия кнопки **Цифр. клав. (10 клавиатура)** (по умолчанию: кнопка "Регистрация" 3).



Постоянное отображение клавиатуры

Клавиатура может постоянно отображаться на дисплее для обеспечения возможности ввода количества копий в окне копирования, окне настроек печатающего ящика пользователя или окне настроек печати браузера.

Справка

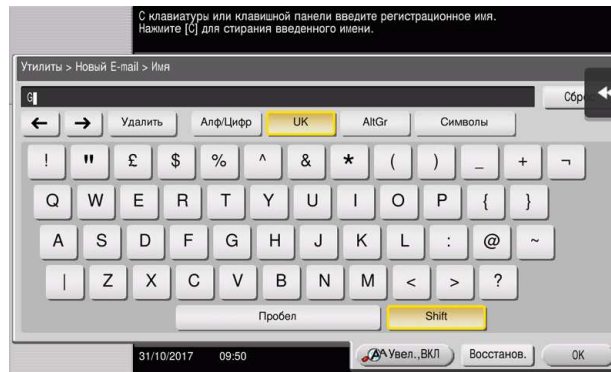
Подробнее см. в руководстве пользователя на CD/DVD.

2.6.5 Ввод символов

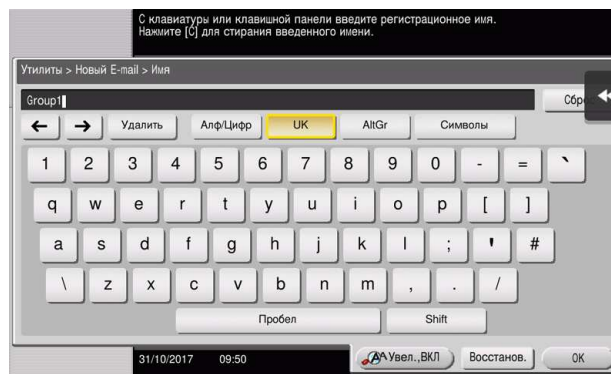
Ввод символов для регистрации адреса или программы осуществляется с помощью экранной клавиатуры, отображаемой на **сенсорной панели**.

При вводе символов в "Группе 1":

- 1 Чтобы ввести буквы или символы верхнего регистра, коснитесь [Shift].
 - В случае ошибки коснитесь [←] или [→] для перемещения курсора на символ, который вы хотите стереть, а затем нажмите [Удалить].
 - Для возвращения в исходное окно клавиатуры повторно коснитесь [Shift].



- 2 По окончании ввода символов коснитесь [OK].



2.7 Задания

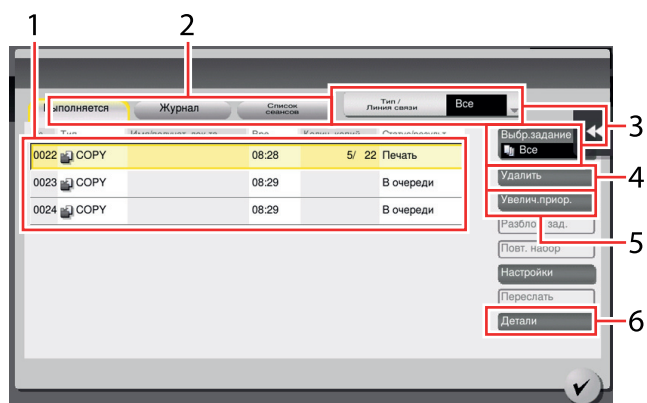
2.7.1 Окно заданий

Задание относится к выполнению отдельного действия, такого как печать, отправка, получение или сохранение.

При прикосновении к [СписокЗаданий] в главном меню или основном окне каждого режима появляется окно заданий.

В окне заданий вы можете просматривать список или журнал заданий, которые выполняются в настоящий момент, либо распечатать отчет о результатах отправки-получения.

В общем, задания выполняются, начиная с задания, расположенного на вершине списка текущих активных заданий. Если вы хотите скорее выполнить какие-либо определенные задания, вы можете переставить порядок их выполнения.



№	Описание
1	Отображает задания.
2	Выберите тип задания. В [Список сеансов] вы также можете распечатать отчет о результатах отправки-получения.
3	Коснитесь этой кнопки, чтобы уменьшить количество отображаемых заданий.
4	Коснитесь этой кнопки, чтобы удалить задание.
5	Коснитесь этой кнопки, чтобы выбрать задания для предпочтительного выполнения.
6	Коснитесь этой кнопки, чтобы просмотреть подробную информацию о выбранном задании.



Справка

Подробнее см. в руководстве пользователя на CD/DVD.

2.7.2 Функция выполнения нескольких заданий

При действующем задании вы можете зарегистрировать другое задание. В общей сложности можно зарегистрировать до 259 заданий.

В таблице ниже представлено максимальное количество заданий, которые могут быть зарегистрированы в каждой функции.

Функция	Минимальное количество заданий	Максимальное количество заданий
Копирование	6	62
Печать	11	67
Передача из памяти факса + сканирование	55	111
Прием факса	100	156
Общий доступ	56	-

Данные значения могут зависеть от условий.

2.8 Загрузка бумаги

2.8.1 Загрузка бумаги в лоток 1 — лоток 4










В каждый лоток можно загрузить до 500 листов обычной бумаги. **Лоток 3** и **лоток 4** являются дополнительными.

Возможные типы бумаги











Обычная бумага, односторонняя бумага, тонкая бумага, специальная бумага, толстая бумага, бланк письма, цветная бумага и переработанная бумага

Возможные форматы бумаги










Лоток 1

Тип	Формат
Бумага стандартного формата	От 11 × 17  до 8-1/2 × 11  , от A3  до A5  , B4  , B5  , 8 × 13  , 16K  , 8K 
Бумага произвольного формата	Ширина: от 139,7 мм до 297 мм (от 5-1/2 до 11-11/16 дюймов) Длина: от 182 мм до 431,8 мм (от 7-3/16 до 17 дюймов)

Лоток 2

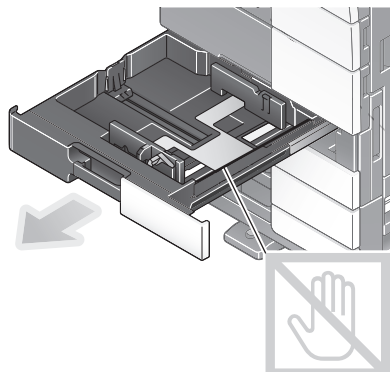
Тип	Формат
Бумага стандартного формата	От 12-1/4 × 18  до 8-1/2 × 11  , SRA3  , от A3  до A5  , B4  , B5  , 8 × 13  , 16K  , 8K 
Бумага произвольного формата	Ширина: от 139,7 мм до 320 мм (от 5-1/2 до 12-5/8 дюймов) Длина: от 182 мм до 457,2 мм (от 7-3/16 до 18 дюймов)

Лоток3 — Лоток4

Тип	Формат
Бумага стандартного формата	От 11 × 17  до 8-1/2 × 11  , от A3  до A5  , B4  , B5  , 8 × 13  , 16K  , 8K 

Как загружать бумагу

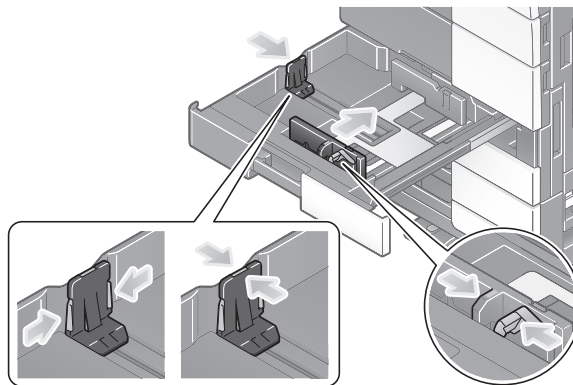
- 1 Выдвиньте лоток.



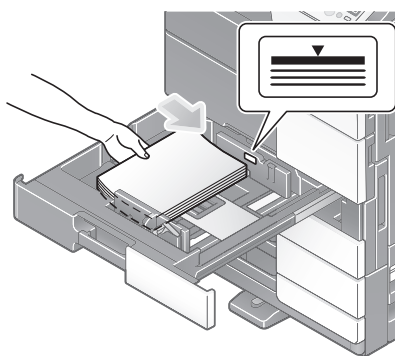
ПРИМЕЧАНИЕ

Старайтесь не дотрагиваться до **ленты**.

- 2 Отрегулируйте **боковую направляющую** по формату загруженной бумаги.



- 3 Загружайте бумагу в лоток той стороной вверх, на которой будет выполняться печать.



- 4 Закройте лоток.

При изменении типа бумаги или использовании бумаги произвольного формата перейдите к шагу 5 для изменения настройки аппарата.

Если при добавлении бумаги тип и формат бумаги не меняются, можно использовать текущую настройку.

- 5 Измените тип и формат бумаги.

- При загрузке любой другой бумаги, кроме обычной, измените тип бумаги.
- При загрузке бумаги произвольного формата измените тип бумаги.
- Подробнее см. в руководстве пользователя на CD/DVD.



2.8.2 Лоток большой емкости (встроенный)

В лоток большой емкости (встроенный) можно загрузить до 2500 листов обычной бумаги. Лоток большой емкости (встроенный) приобретается отдельно.

Возможные типы бумаги

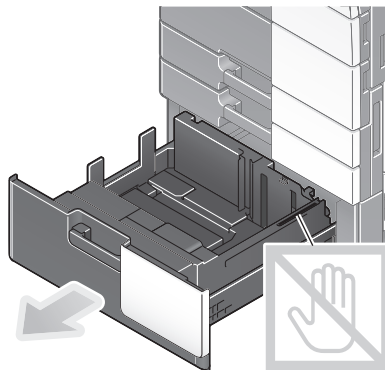
Обычная бумага, односторонняя бумага, тонкая бумага, специальная бумага, толстая бумага, бланк письма, цветная бумага и переработанная бумага

Возможные форматы бумаги

Тип	Формат
Бумага стандартного формата	8-1/2 × 11  , A4 

Как загружать бумагу

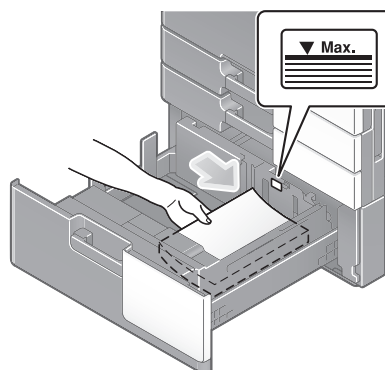
- 1 Выдвиньте лоток.



ПРИМЕЧАНИЕ

Старайтесь не дотрагиваться до **ленты**.

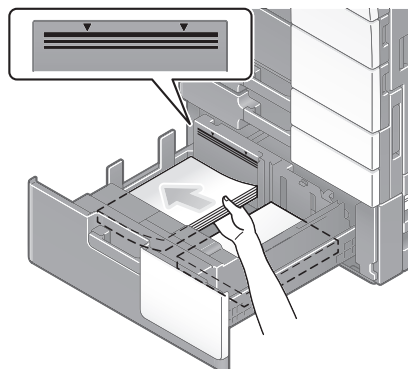
- 2 Загрузите бумагу в правую часть лотка таким образом, чтобы сторона для печати была обращена вверх.



ПРИМЕЧАНИЕ

Не загружайте в лоток бумагу другого формата, чем тот, который был задан в настройках. По вопросам изменения формата бумаги обращайтесь к представителю сервисной службы.

- 3 Загрузите бумагу в левую часть лотка таким образом, чтобы сторона для печати была обращена вверх.



- 4 Закройте лоток.
При изменении типа бумаги перейдите к шагу 5, чтобы изменить настройку аппарата. Если при добавлении бумаги тип бумаги не меняется, можно использовать текущую настройку.
- 5 Измените тип бумаги.
→ При загрузке любой другой бумаги, кроме обычной, измените тип бумаги. Подробнее см. в руководстве пользователя на CD/DVD.

2.8.3 Загрузка бумаги в лоток большой емкости



В лоток большой емкости LU-302 можно загрузить до 3000 листов обычной бумаги, а в лоток большой емкости LU-207 — до 2500 листов обычной бумаги. Лоток большой емкости приобретается в качестве дополнительного оборудования.

Возможные типы бумаги




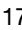


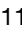


Обычная бумага, односторонняя бумага, тонкая бумага, специальная бумага, толстая бумага, бланк письма, цветная бумага и переработанная бумага

Возможные форматы бумаги

Лоток большой емкости LU-302

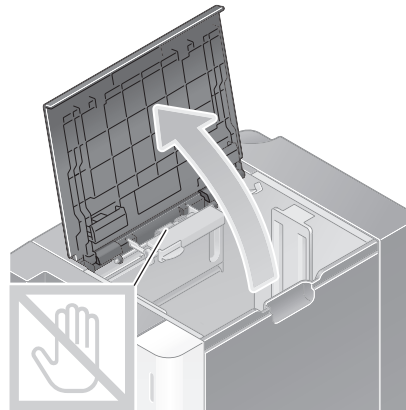
Тип	Формат
Бумага стандартного формата	8-1/2 × 11  , A4 

Лоток большой емкости LU-207

Тип	Формат
Бумага стандартного формата	12 × 18  , 11 × 17  to 8-1/2 × 11   , SRA3  , A3  , B4  , A4  

Как загружать бумагу

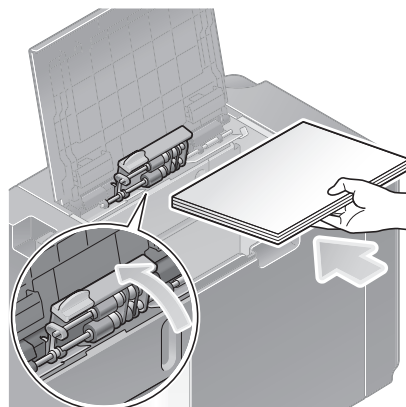
- 1 Откройте **верхнюю дверцу**.



ПРИМЕЧАНИЕ

Старайтесь не дотрагиваться руками до поверхности **валиков подачи бумаги**.

- 2 Поднимите **валики подачи бумаги** и загрузите бумагу в лоток, так чтобы требуемая сторона была обращена вниз.



ПРИМЕЧАНИЕ

Не загружайте бумагу произвольного формата в **лоток большой емкости**. По вопросам изменения формата бумаги обращайтесь к представителю сервисной службы.

- 3 Закройте **верхнюю дверцу**.
При изменении типа бумаги перейдите к шагу 4, чтобы изменить настройку аппарата.
Если при добавлении бумаги тип бумаги не меняется, можно использовать текущую настройку.
- 4 Измените тип бумаги.
→ При загрузке любой другой бумаги, кроме обычной, измените тип бумаги. Подробнее см. в руководстве пользователя на CD/DVD.

2.8.4 Лоток ручной подачи

















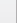
При выборе формата бумаги, который не подходит для других лотков для бумаги, или при печати на конвертах или пленке используйте **лоток ручной подачи**.

Для использования **лотка ручной подачи** загрузите бумагу и задайте тип бумаги.

Возможные типы бумаги

Обычная бумага, односторонняя бумага, специальная бумага, толстая бумага, открытки (4 × 6 (фотобумага А6)), прозрачная пленка, бланк письма, цветная бумага, конверты, наклейки, индексная бумага, переработанная бумага и бумага большой длины

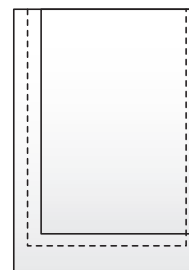
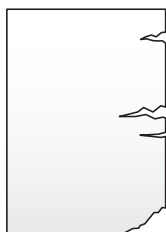
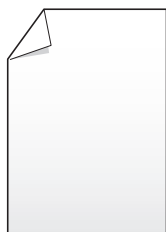
Возможные форматы бумаги

Тип	Формат
Бумага стандартного формата	от 12 × 18  до 5-1/2 × 8-1/2  , 4 × 6  , SRA3  , от А3  до А6  , от В4  до В6  , карточка А6  , 8 × 13  , 16K  , 8K  , бумага большой длины, конверт (В5  (6-15/16 дюйм. × 9-13/16 дюйм. (176 мм × 250 мм)), С4  (9 дюйм. × 12-3/4 дюйм. (229 мм × 324 мм)), С5  (6-3/8 дюйм. × 9 дюйм. (162 мм × 229 мм)), С6  (6-3/8 дюйм. × 4-1/2 дюйм. (162 мм × 114 мм)), DL  (8-11/16 дюйм. × 4-5/16 дюйм. (220 мм × 110 мм)), Com10 (4-1/8 дюйм. × 9-1/2 дюйм. (104,7 мм × 241,3 мм)), Monarch (3-7/8 дюйм. × 7-1/2 дюйм. (98,4 мм × 190,5 мм)))
Бумага произвольного формата	Ширина бумаги: от 90 мм до 320 мм (от 3-9/16 до 12-5/8 дюймов) Длина бумаги: от 139,7 мм до 1200 мм (от 5-1/2 до 47-1/4 дюймов)

Бумага недоступна

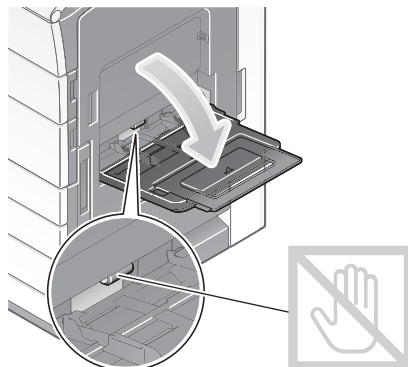
Не загружайте в **лоток ручной подачи** бумагу, изображенную ниже. Это может стать причиной застревания бумаги и повреждения аппарата.

- Сложенная, рваная или мятая бумага или пачки листов различных размеров



Как загружать бумагу

- 1 Откройте лоток ручной подачи.



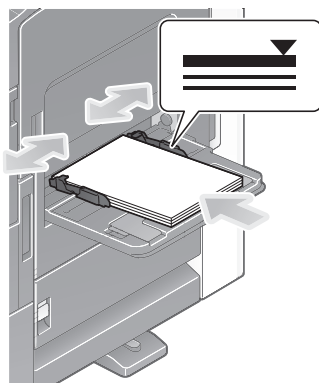
- Чтобы загрузить бумагу большого формата, выдвиньте **удлинитель лотка**.
- Чтобы загрузить бумагу большой длины, установите дополнительный **монтажный комплект МК-730**.

ПРИМЕЧАНИЕ

*Старайтесь не дотрагиваться руками до поверхности **валиков подачи бумаги**.*

- 2 Загрузите бумагу стороной печати вниз и выровняйте **боковую направляющую** по бумаге.

- Вложите бумагу в лоток таким образом, чтобы ее край был прижат к задней стенке.



ПРИМЕЧАНИЕ

Не загружайте в лоток слишком большое количество бумаги. Стопка бумаги не должна быть выше отметки ▼.

Если бумага скручена, разгладьте ее перед загрузкой.

При изменении типа бумаги или использовании бумаги произвольного формата перейдите к шагу 3 для изменения настройки аппарата.

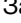
Если при добавлении бумаги тип и формат бумаги не меняются, можно использовать текущую настройку.

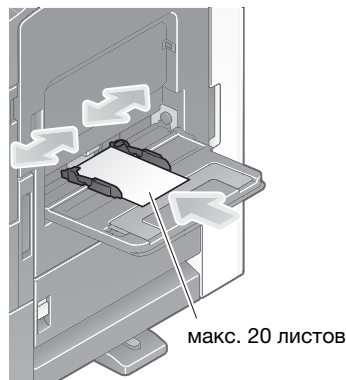
- 3 Измените тип и формат бумаги.

- При загрузке любой другой бумаги, кроме обычной, измените тип бумаги.
- При загрузке бумаги произвольного формата измените тип бумаги.
- Подробнее см. в руководстве пользователя на CD/DVD.

Загрузка открыток

В лоток можно загрузить в общей сложности до 20 открыток.

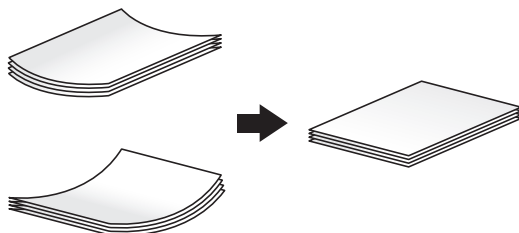
- 1 Загрузите открытки в направлении  стороной печати вниз, как показано на рисунке, а затем выровняйте **боковую направляющую** по ним.
→ Вложите открытки в лоток таким образом, чтобы их край был прижат к задней стенке.



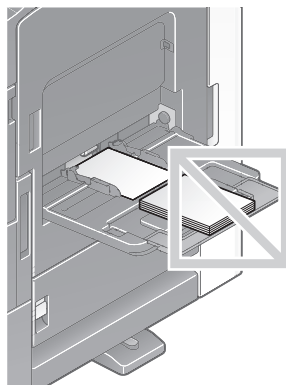
ПРИМЕЧАНИЕ

При загрузке открыток в **лоток ручной подачи** выполните следующие условия.

- При загрузке скрученных открыток предварительно разгладьте их, как показано на рисунке.



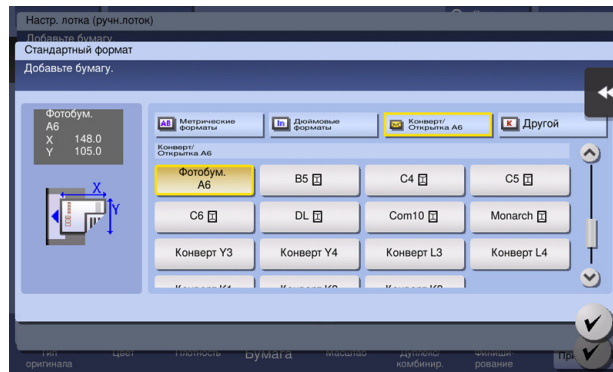
- Не загружайте запасные открытки в **лоток ручной подачи**. Это может стать причиной ошибки при распознавании формата.



Открывается окно для выбора типа и формата бумаги.


2 Измените настройку формата бумаги.

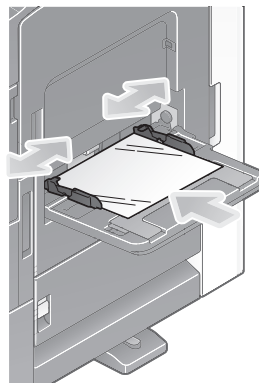
- В [Формат бумаги] — [Конверт/4 × 6] ([Конверт/Открытка А6]), выберите [4 × 6] ([Фотобум. А6]).
При выборе [4 × 6] ([Фотобум. А6]) [Тип бумаги] задается [Толстая 3].



Загрузка прозрачной пленки

В лоток можно загрузить в общей сложности до 20 листов пленки.

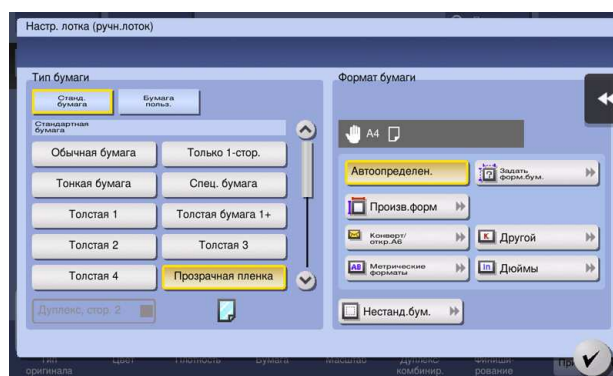
- 1 Загрузите пленку в направлении  стороной печати вниз, как показано на рисунке, а затем выровняйте **боковую направляющую** по бумаге.
 - Вложите пленку в лоток таким образом, чтобы ее край был прижат к задней стенке.



Открывается окно для выбора типа и формата бумаги.

2 Измените тип бумаги.

- Выберите [Прозрачная пленка] в [Тип бумаги].



Загрузка конвертов

В лоток можно загрузить в общей сложности до 10 конвертов.

Изображение длинного конверта

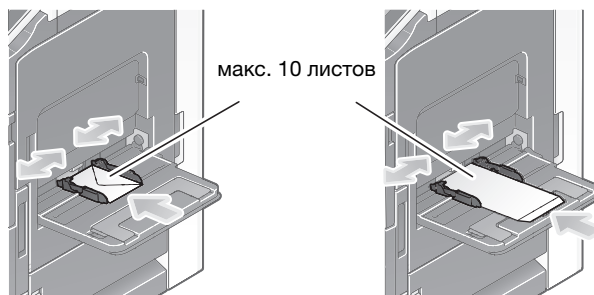


Изображение конверта в "западном" стиле



- 1 Загрузите конверты стороной клапана вверх, как показано на рисунке, а затем выровняйте **боковую направляющую** по ним.

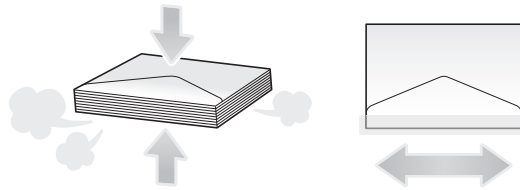
- Вложите конверты в лоток таким образом, чтобы их край был прижат к задней стенке.
- Печать не должна выполняться на стороне с клапаном.



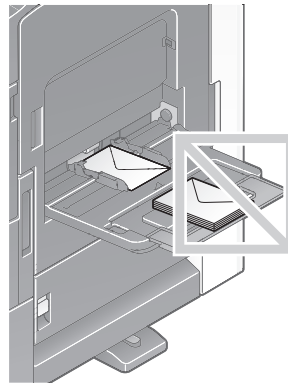
ПРИМЕЧАНИЕ

При загрузке конвертов в **лоток ручной подачи** выполните следующие условия.

- При загрузке конвертов предварительно удалите из них воздух и тщательно разгладьте линию сгиба клапанов. В противном случае возможно сморщивание или застревание бумаги.

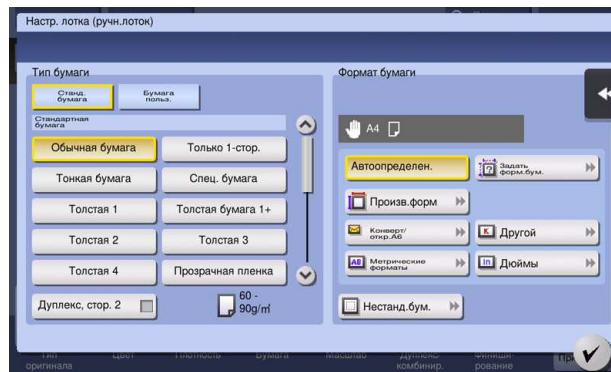


- Не используйте конверты с полоской клея или отделяемой полоской бумаги на клапанах либо с частью, закрываемой клапаном на основной части. В противном случае существует риск повреждения или неправильного функционирования аппарата.
- Не загружайте запасные конверты в **лоток ручной подачи**. Это может стать причиной ошибки при распознавании формата.

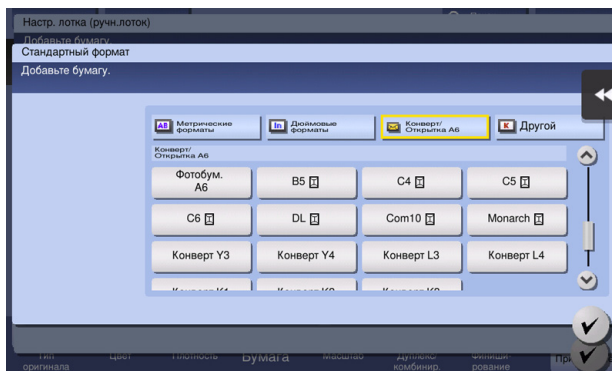


Открывается окно для выбора типа и формата бумаги.

- 2 Выберите [Конверт/4 × 6] ([Конверт/откр. А6]) в настройке [Формат бумаги].



- 3 Выберите формат конверта из [Конверт/4 × 6] ([Конверт/Открытка A6]).
- Доступны различные форматы конвертов. Задайте правильный формат бумаги для загруженных конвертов. После того, как формат конверта задан, [Тип бумаги] автоматически задается как [Конверт].




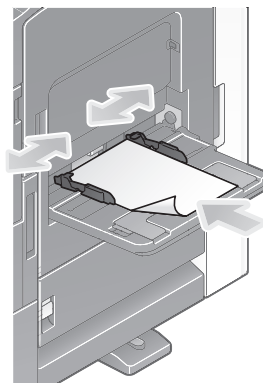
ПРИМЕЧАНИЕ

При загрузке конвертов с открытыми клапанами выберите также стандартный формат, соответствующий им. При этом не нужно определять размеры конверта с открытым клапаном, чтобы задать формат в качестве произвольного.

Загрузка наклеек

В лоток можно загрузить в общей сложности до 20 наклеек.

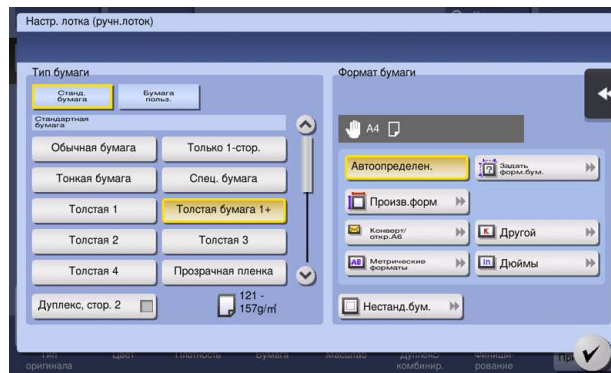
- 1 Загрузите наклейки в направлении  стороной печати вниз, как показано на рисунке, а затем выровняйте **боковую направляющую** по ним.
- Вложите наклейки в лоток таким образом, чтобы их край был прижат к задней стенке.



Открывается окно для выбора типа и формата бумаги.

2 Измените тип бумаги.

→ Выберите [Толстая бумага 1+] в [Тип бумаги].

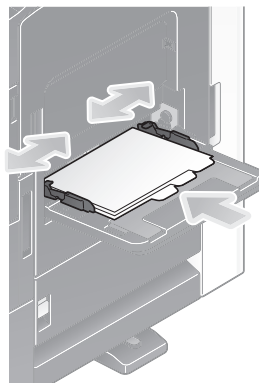


Загрузка индексной бумаги

В лоток можно загрузить в общей сложности до 20 листов индексной бумаги.

1 Загрузите бумагу стороной печати вниз и стороной с разделителем в направлении от аппарата, а затем выровняйте **боковую направляющую** по бумаге.

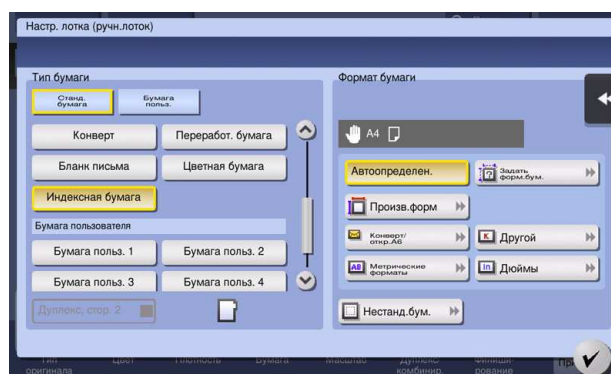
→ Вложите индексную бумагу в лоток таким образом, чтобы ее край был прижат к задней стенке.



Открывается окно для выбора типа и формата бумаги.

2 Измените тип бумаги.

→ Выберите [Индексная бумага] в [Тип бумаги].





Основные настройки и операции

3 Основные настройки и операции

3.1 Функция печати

3.1.1 Необходимые настройки и основные операции (для Windows OS)

Данные для печати, созданные на вашем компьютере по сети.

В этом разделе описывается, как сконфигурировать стандартные настройки печати с помощью программы установки.



Подготовительные операции

Далее описываются подготовительные операции для печати данных. Подробнее см. на соответствующей странице.

Такая подготовка требуется только перед первым использованием.

- 1** Проверка подключения кабеля (администратор)
 - Проверьте правильность подключения сетевого кабеля к аппарату. Подробнее см. на стр. 3-4.
- 2** Проверка настроек сети аппарата (администратор)
 - Проверьте настройки сети аппарата. Подробнее см. на стр. 3-4.
 - Если не указано другое, можно использовать эту функцию с настройками по умолчанию.
- 3** Установка драйвера принтера
 - Установите драйвер принтера на компьютер. Подробнее см. на стр. 3-5.

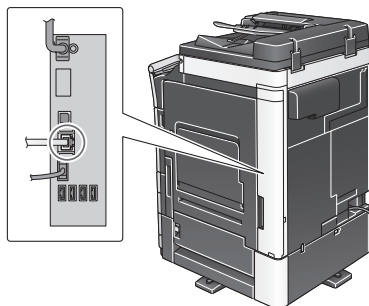
Последовательность операций

Далее описывается печать данных с вашего компьютера. Подробнее см. на стр. 3-5.

- 1** Открывание данных оригинального документа
 - Откройте данные, которые вы хотите напечатать с использованием приложений.
- 2** Конфигурирование драйвера принтера для печати
 - Выберите драйвер принтера и, в случае необходимости, измените настройки до начала печати.

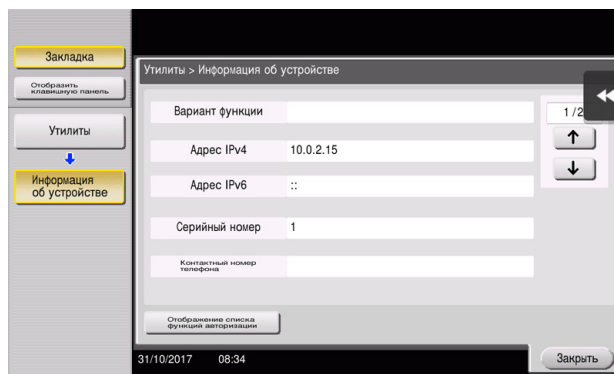
Проверка подключения кабеля

Проверьте, подключен ли кабель локальной сети к локальному порту аппарата и горит ли зеленый светодиод.



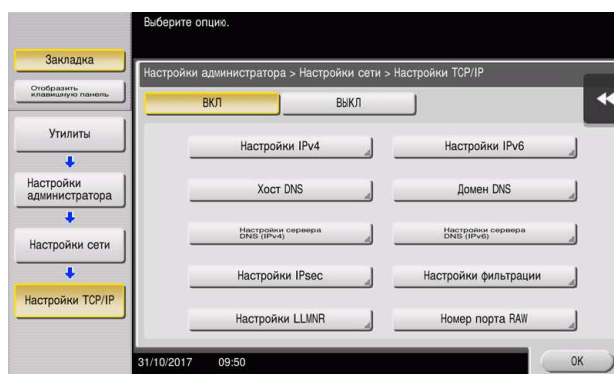
Проверка настроек сети аппарата

Коснитесь [Утилиты] и выберите [Информация об устройстве]. Проверьте, отображается ли IP-адрес.



Советы

- Как правило, настройки по умолчанию позволяют осуществлять подключение к сети, однако некоторые сетевые среды требуют внесения изменений в настройки сети.
- Если IP-адрес не отображается, необходимо настроить сеть. Нажмите [Утилиты] и выберите [Настройки администратора] — [Настройки сети] — [Настройки TCP/IP]. Сконфигурируйте требуемые настройки в соответствии с вашей сетевой средой. Подробнее см. в руководстве пользователя на CD/DVD.
- Чтобы узнать установленный по умолчанию пароль администратора, см. руководство пользователя на CD/DVD.



Установка драйвера принтера

Используйте программу установки для установки драйвера принтера.

- ✓ Для выполнения этой задачи требуются права администратора.
- 1 Вставьте DVD с драйвером принтера в дисковод для DVD компьютера.
- 2 Выберите [Принять Лицензионное соглашение с конечным пользователем по ПО] и [Указать принтеры/МФУ] и нажмите [Далее].
- 3 Выберите аппарат из списка принтеров.
 - Если показаны несколько одинаковых моделей, проверьте IP-адрес, чтобы выбрать подходящую модель. Подробнее о проверке IP-адреса аппарата, см. на стр. 3-4.
- 4 При необходимости выберите [Указать вручную.], задайте тип драйвера принтера, который необходимо установить.
- 5 Нажмите [Далее].
- 6 Нажмите [Установка].
- 7 Щелкните [Готово].

Печать данных

- 1 Откройте данные, которые вы хотите напечатать с использованием приложений.
- 2 В меню [Файл] щелкните [Печать].
- 3 Выберите установленный драйвер принтера и щелкните [Печать].



Советы

- Нажав на [Предпочтения], можно при необходимости изменить настройки драйвера принтера.
- Если на этом аппарате используется идентификация пользователя, укажите необходимые данные, такие как имя пользователя и пароль.

Типы драйверов принтера

Выберите драйвер принтера, который отвечает вашим требованиям по печати.

Тип драйвера	Описание
PCL	Стандартный драйвер для печати общей документации. Среди указанных трех драйверов он обеспечивает самую быструю скорость печати.
PS	Этот драйвер эффективен для печати с высоким разрешением данных, созданных в программах с поддержкой PostScript, предлагаемых компанией Adobe и другими компаниями. Чаще всего используется в графических и печатных приложениях, где важна хорошая цветопередача.

3.1.2 Необходимые настройки и базовые операции (для Mac OS)

Данные для печати, созданные на вашем компьютере по сети.

В этом разделе описывается, как сконфигурировать драйвер принтера для среды Mac OS 10.9, подключение Bonjour и использование бумаги метрического формата в качестве основных условий.



Подготовительные операции

Далее описываются подготовительные операции для печати данных. Подробнее см. на соответствующей странице.

Такая подготовка требуется только перед первым использованием.

- 1** Проверка подключения кабеля (администратор)
 - Проверьте правильность подключения сетевого кабеля к аппарату. Подробнее см. на стр. 3-7.
- 2** Проверка настроек сети аппарата (администратор)
 - Проверьте настройки сети аппарата. Подробнее см. на стр. 3-7.
 - Если не указано другое, можно использовать эту функцию с настройками по умолчанию.
- 3** Установка драйвера принтера
 - Установите драйвер принтера на компьютер. Подробнее см. на стр. 3-9.
- 4** Добавление и конфигурирование драйвера принтера
 - Настройте свой компьютер так, чтобы данные могли печататься с использованием установленного драйвера принтера. Подробнее см. на стр. 3-9.

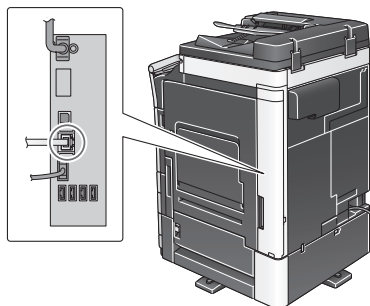
Последовательность операций

Далее описывается печать данных с вашего компьютера. Подробнее см. на стр. 3-10.

- 1** Открывание данных оригинального документа
 - Откройте данные, которые вы хотите напечатать с использованием приложений.
- 2** Конфигурирование драйвера принтера для печати
 - Выберите драйвер принтера и, в случае необходимости, измените настройки до начала печати.

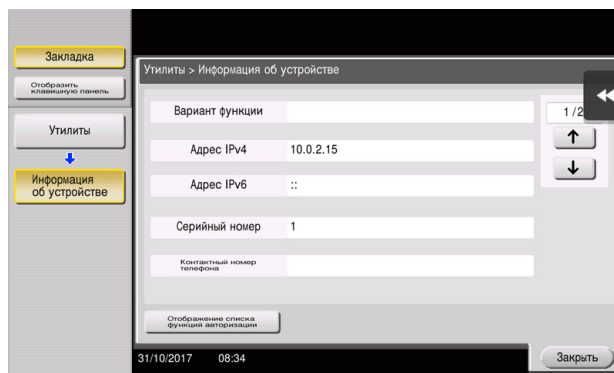
Проверка подключения кабеля

Проверьте, подключен ли кабель локальной сети к локальному порту аппарата и горит ли зеленый светодиод.



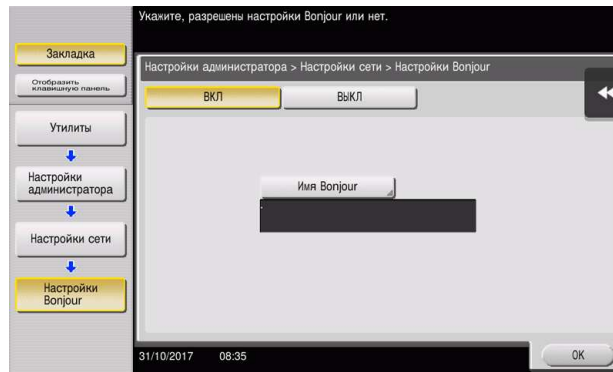
Проверка настроек сети аппарата

- 1 Коснитесь [Утилиты] и выберите [Информация об устройстве]. Проверьте, отображается ли IP-адрес.

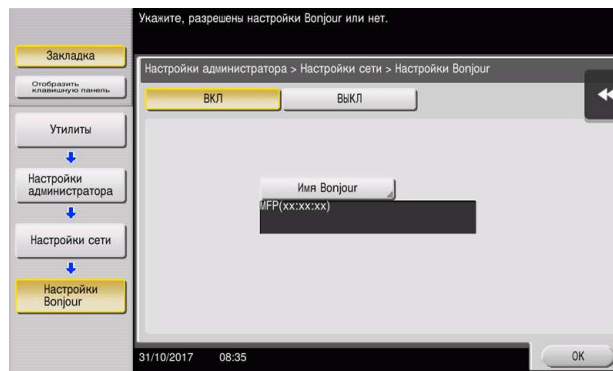


2 Задайте имя Bonjour. Коснитесь [Утилиты] и выберите [Настройки администратора] — [Настройки сети] — [Настройки Bonjour] — [ВКЛ].

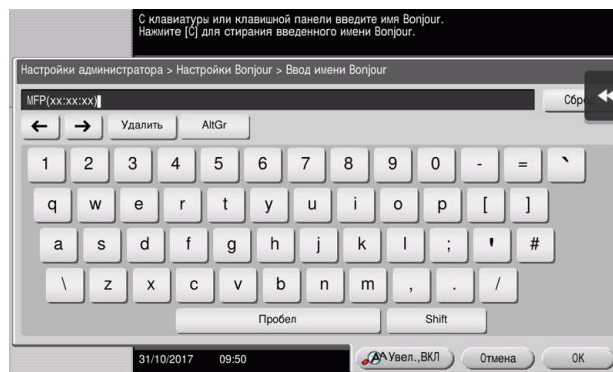
→ Чтобы узнать установленный по умолчанию пароль администратора, см. руководство пользователя на CD/DVD.



→ Имя Bonjour отображается в драйвере принтера в качестве имени подключенного устройства.



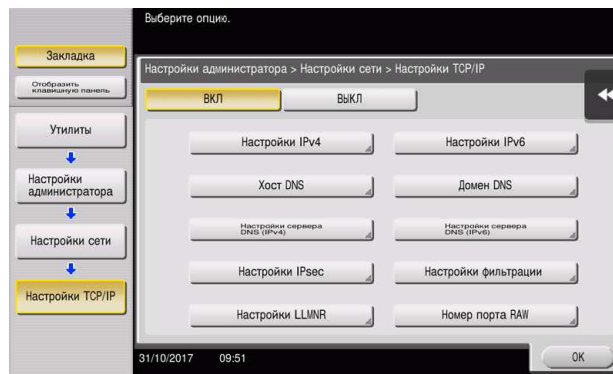
→ Для изменения имени Bonjour коснитесь [Имя Bonjour] и введите имя с экранной клавиатуры.



Советы

- Если IP-адрес не отображается, необходимо настроить сеть. Нажмите [Утилиты] и выберите [Настройки администратора] — [Настройки сети] — [Настройки TCP/IP]. Сконфигурируйте требуемые настройки в соответствии с вашей сетевой средой. Подробнее см. в руководстве пользователя на CD/DVD.

- Чтобы узнать установленный по умолчанию пароль администратора, см. руководство пользователя на CD/DVD.



Установка драйвера принтера

Используйте программу установки для установки драйвера принтера.

- ✓ Для выполнения этой задачи требуются права администратора.
- 1 Вставьте DVD с драйвером принтера в дисковод для DVD компьютера.
- 2 Выберите соответствующий драйвер принтера и скопируйте его на рабочий стол.
Пример: /Driver/OS_10_9_x/Letter/XXX_109.pkg (драйвер принтера для Mac OS 10.9 или более поздней версии)
 - "XXX" отображает название модели.
 - Если вы обычно используете бумагу метрических форматов, выберите драйвер принтера в директории "A4".
 - Последние три цифры имени драйвера принтера обозначают версию операционной системы.
- 3 Дважды щелкните на файле, скопированном на рабочий стол.
- 4 До появления диалогового окна "Установка" следуйте инструкциям на экране.
- 5 Нажмите [Install].
- 6 Если на экране появляется окно сообщения с указанием ввести имя или пароль, введите имя и пароль пользователя с правами администратора.
- 7 Щелкните [Close].

Добавление и конфигурирование драйвера принтера

Настройте свой компьютер так, чтобы данные могли печататься с использованием установленного драйвера принтера.

- ✓ Для выполнения этой задачи требуются права администратора.
- 1 В меню Apple нажмите [System Preferences] — [Printers & Scanners].
- 2 Щелкните [+].
- 3 Выберите принтер из списка принтеров, отображаемого на экране.
 - Если вы не можете идентифицировать подключенный аппарат, потому что в списке представлено несколько изделий со сходными названиями, обратитесь к администратору.
 - Если требуемое название принтера не отображается, выберите [Add Other Printer or Scanner] или [Add Printer or Scanner] для выполнения настройки принтера. Подробнее см. в руководстве пользователя на CD/DVD.
- 4 Укажите опциональные устройства, установленные на аппарате.

Печать данных

- 1 Откройте данные, которые вы хотите напечатать с использованием приложений.
- 2 В меню [File] выберите [Print].
- 3 Выберите имя Bonjour аппарата.

Советы

- При необходимости нажмите [Show Details], чтобы изменить настройки драйвера принтера.

3.2 Функция "сканирование и отправка"

3.2.1 Различные способы передачи

Данные оригинального документа отсканированного на этом аппарате можно отправить и сохранить различными способами.

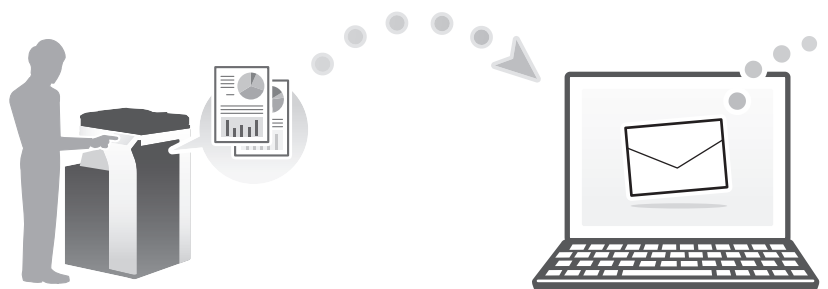
Отправка данных на компьютер Windows (отправка SMB)

Отправьте отсканированные данные на компьютер по сети. Если настройки сконфигурированы, позволяет легко отправлять данные. Подробнее см. на стр. 3-12 и стр. 3-20.



Передача данных в качестве вложения E-mail (передача E-mail)

Отправка отсканированных данных в качестве вложения E-mail. Эта функция используется, если вы хотите переслать данные за пределы локальной сети. Подробнее см. на стр. 3-28.



Сохранение данных на USB-накопителе (внешняя память)

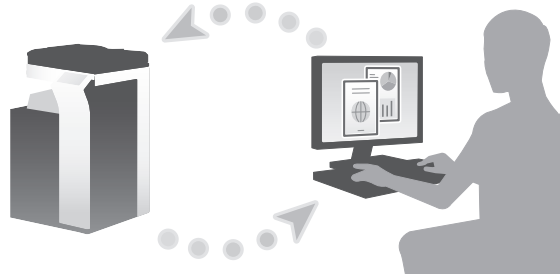
Сохраните отсканированные данные напрямую на USB-накопителе, подключенном к аппарату. Подробнее см. на стр. 3-63.



Различные способы передачи и сохранения данных

Данные можно отправлять и сохранять различными способами. Выберите подходящий способ передачи.

- Вызовите инструкцию по сканированию с компьютера (функция веб-службы)
- Сохранение данных в ящике пользователя на НЖМД (сохранить в ящике пользователя)
- Отправка на сервер FTP (передача через FTP)
- Отправка на сервер WebDAV (отправка на WebDAV)



Справка

Подробнее см. в руководстве пользователя на CD/DVD.

3.2.2 Отправка данных на компьютер Windows (отправка SMB)

Отправьте отсканированные данные на компьютер по сети.

Если настройки сконфигурированы, позволяет легко отправлять данные.



Подготовительные операции

Далее описываются подготовительные операции для отправки отсканированных данных. Подробнее см. на соответствующей странице.

Такая подготовка требуется только перед первым использованием.

- 1 Проверка подключения кабеля (администратор)
 - Проверьте правильность подключения сетевого кабеля к аппарату. Подробнее см. на стр. 3-14.
- 2 Проверка настроек сети аппарата (администратор)
 - Проверьте настройки сети аппарата. Подробнее см. на стр. 3-14.
 - Если не указано другое, можно использовать эту функцию с настройками по умолчанию.
- 3 Проверка сведений о компьютере
 - Проверьте информацию нужную для функции "Сохранить адрес" и заполните список проверок. Подробнее см. на стр. 3-15.
- 4 Конфигурирование компьютера
 - Сконфигурируйте настройки для совместного использования компьютера или создайте папку для получения файлов. Подробнее см. на стр. 3-15.
- 5 Регистрация получателей
 - Зарегистрируйте получателей которым при проверке списка проверок были отправлены файлы. Подробнее см. на стр. 3-16.

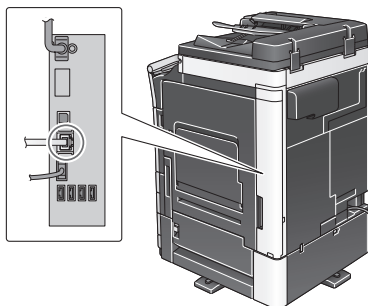
Последовательность операций

Далее описывается операция передачи. Подробнее см. на стр. 3-18.

- 1 Загрузка оригинала
- 2 Выбор получателя
 - Выберите зарегистрированного получателя и проверьте такие настройки, как тип файла и качество изображения.
- 3 Нажмите кнопку **Старт**.
 - Нажмите кнопку **Старт** для сканирования оригинала.

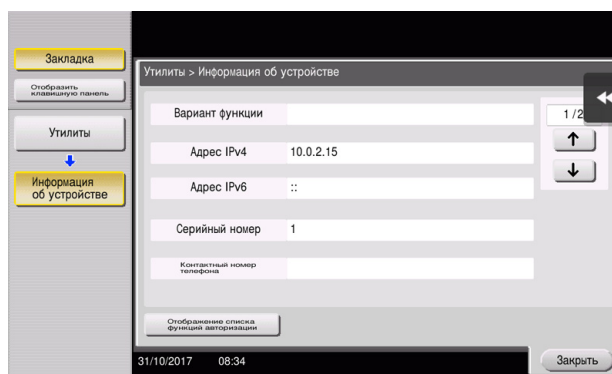
Проверка подключения кабеля

Проверьте, подключен ли кабель локальной сети к локальному порту аппарата и горит ли зеленый светодиод.



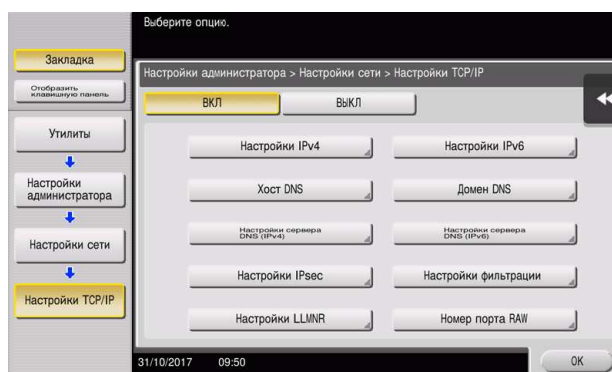
Проверка настроек сети аппарата

Коснитесь [Утилиты] и выберите [Информация об устройстве]. Проверьте, отображается ли IP-адрес.



Советы

- Как правило, настройки по умолчанию позволяют осуществлять подключение к сети, однако некоторые сетевые среды требуют внесения изменений в настройки сети.
- Если IP-адрес не отображается, необходимо настроить сеть. Нажмите [Утилиты] и выберите [Настройки администратора] — [Настройки сети] — [Настройки TCP/IP]. Сконфигурируйте требуемые настройки в соответствии с вашей сетевой средой. Подробнее см. в руководстве пользователя на CD/DVD.
- Чтобы узнать установленный по умолчанию пароль администратора, см. руководство пользователя на CD/DVD.



Список проверок

При создании записей в списке проверок, показанном ниже, можно проверить сведения о компьютере и сконфигурировать настройки для подготовки. Завершенный список проверок используется для функции "Сохранить адрес".

Название	Запись	Подробно
Адрес хоста	Имя хоста или IP-адрес для отправки отсканированных данных	стр. 3-15
Путь к файлу	Имя папки для получения отсканированных данных	стр. 3-15
ID пользователя	Имя пользователя для входа в компьютер	стр. 3-15
Пароль	Пароль для входа в компьютер <ul style="list-style-type: none"> Не записывайте пароль в этой графе из соображений безопасности. 	Обратитесь к системному администратору.

Проверка сведений о компьютере

Проверьте адрес хоста и ID пользователя и запишите их.

- Откройте окно "Свойства" на компьютере.
 - В Windows 8.1/10 при нажатой кнопке [Windows] (☰) нажмите кнопку [X] и выберите [Свойства системы] в открывшемся на экране меню.
 - В Windows 7 откройте меню "Пуск" и выберите [Компьютер] — [Свойства системы].
- Проверьте имя компьютера и запишите его в графу "Адрес хоста" в списке проверок.
- Откройте командную строку.
 - В Windows 8.1/10 при нажатой кнопке [Windows] (☰) нажмите кнопку [X] и выберите [Командная строка] в открывшемся на экране меню.
 - В Windows 7 откройте меню "Пуск" и выберите [Все программы] — [Дополнительные устройства] — [Командная строка].
- Проверьте имя пользователя и запишите его в графу "ID пользователя" в списке проверок.

Конфигурирование компьютера

Создайте новую папку и включите настройки для общего доступа.

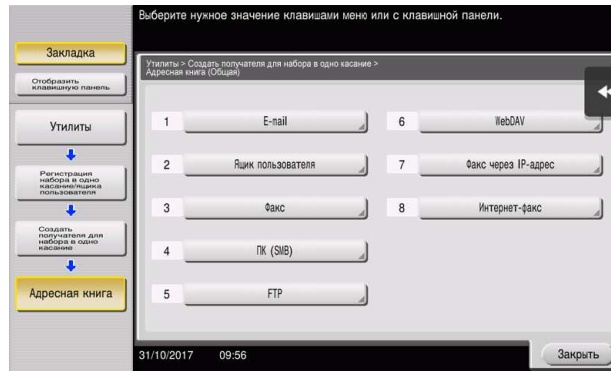
- ✓ Для выполнения этой задачи требуются права администратора.
- Откройте окно "Центр управления сетями и общим доступом" для конфигурирования параметров общего доступа.
 - В Windows 8.1/10 при нажатой кнопке [Windows] (☰) нажмите кнопку [X] и выберите [Панель управления] — [Центр управления сетями и общим доступом] — [Изменить дополнительные параметры общего доступа] в открывшемся на экране меню, а затем отметьте опцию [Включить общий доступ к файлам и принтерам].
 - В Windows 7 откройте меню "Пуск" и выберите [Панель управления] — [Сеть и Интернет] — [Центр управления сетями и общим доступом] — [Изменить дополнительные параметры общего доступа], а затем отметьте опцию [Включить общий доступ к файлам и принтерам].
 - Создайте новую папку и впишите имя папки в графу "Путь к файлу" в списке проверок.
 - Задайте требуемые настройки для общего доступа к папке, созданной на втором этапе. Щелкните правой кнопкой по папке, затем нажмите [Свойства].

- 4 Нажмите закладку [Общий доступ] и выберите [Дополнительный общий доступ].
- 5 Нажмите флажок [Разрешить общий доступ к данной папке], затем нажмите [Права доступа].
- 6 Выберите [Все] из списка [Имена групп и пользователей:], затем нажмите все флажки из [Разрешить].

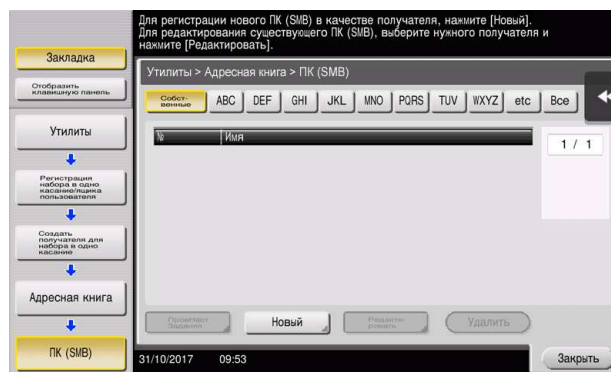
Регистрация получателей

При проверке созданного списка проверок зарегистрируйте папку для получения отсканированных данных в качестве адресной книги этого аппарата.

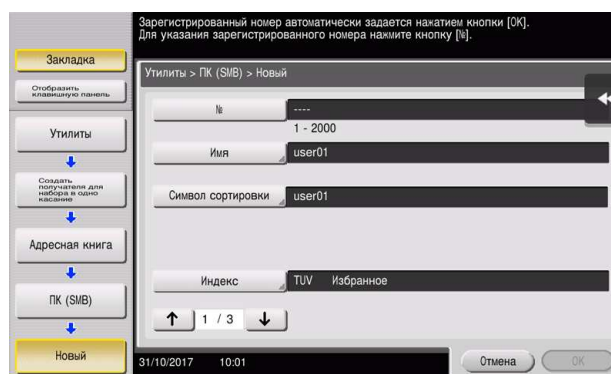
- 1 Нажмите [Утилиты] и выберите [Регистрация набора в одно касание/ящика пользователя] — [Создать получателя для набора в одно касание] — [Адресная книга] — [ПК (SMB)].



- 2 Коснитесь [Новый].

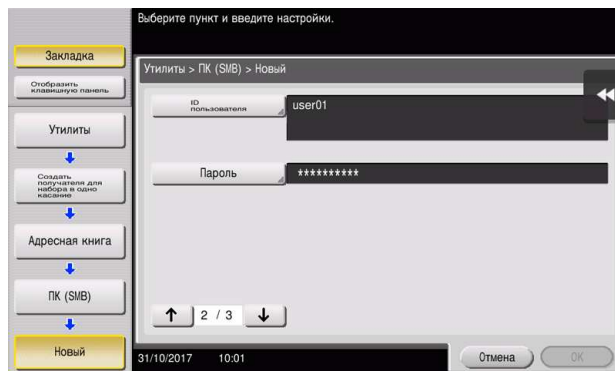


- 3 Для [Имя], укажите имя, которое будет отображаться при нажатии на назначенную кнопку.
→ Для [Символ сортировки] введите такое же имя, как в [Имя].

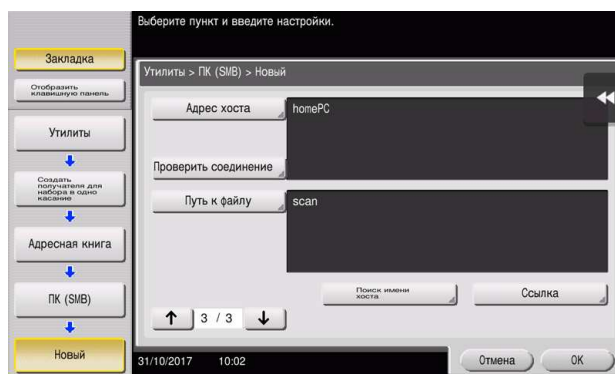


- Позволяет установить соответствующий индекс для имени, которое введено как [Имя], в [Индекс]. Для изменения настройки коснитесь [Индекс].

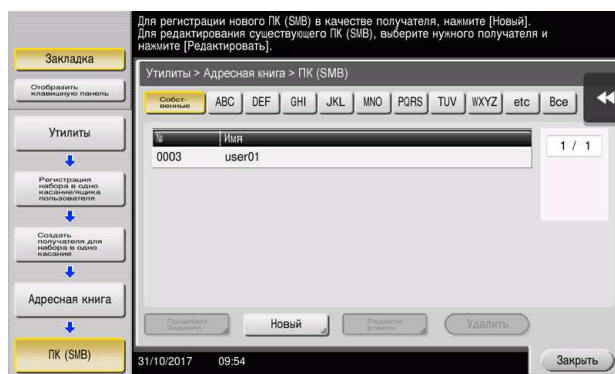
- 4 При проверке списка проверок введите, как показано ниже, ID пользователя и пароль.



- 5 При проверке списка проверок введите, как показано ниже, адрес хоста и путь к файлу.

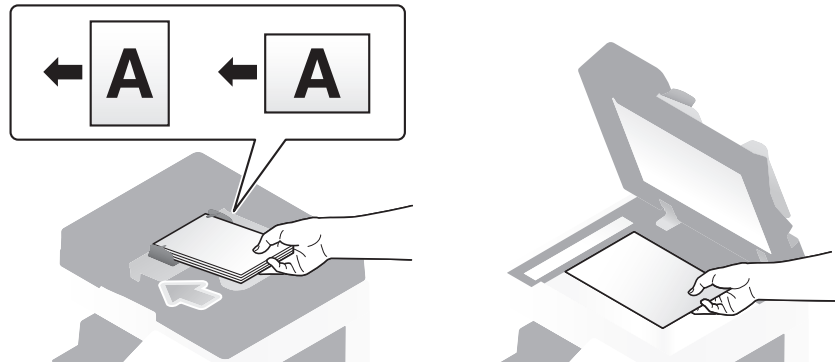


- 6 Коснитесь [Заккрыть].

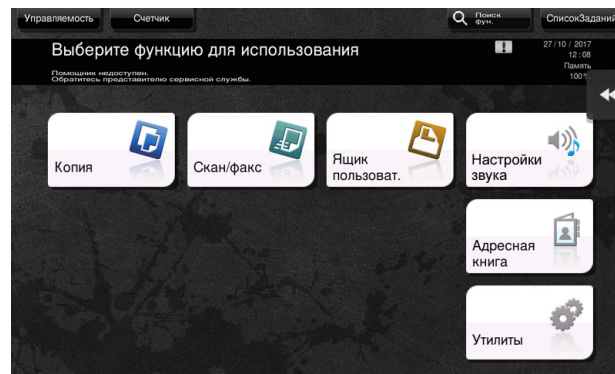


Отправка оригинала

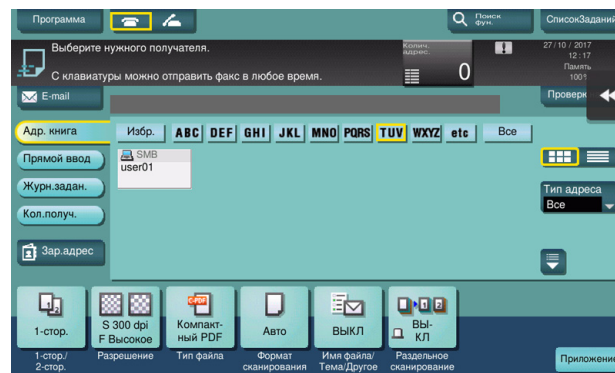
1 Загрузите оригинал.



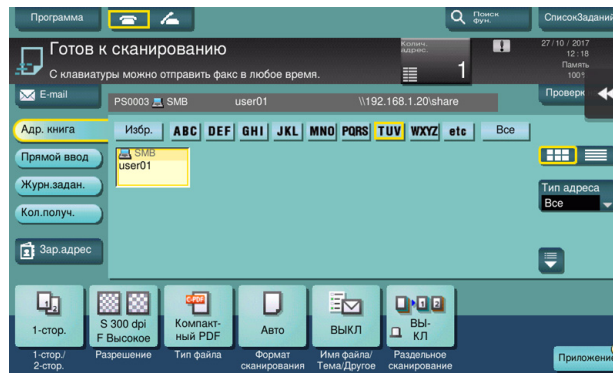
2 Коснитесь [Скан/факс].



3 Выберите получателя.



- 4 Проверьте настройку, если это необходимо.
 → Коснитесь [Проверк. настр.] для проверки настройки.



- Позволяет проверить настройку, используя экранные кнопки на **сенсорной панели**.
 → Для изменения настройки коснитесь требуемой кнопки на **сенсорной панели**.

Настройки	Описание
[1-стор./2-стор.]	Позволяет выбрать сканирование только одной или обеих сторон оригинала.
[Разрешение]	Позволяет выбрать разрешение для сканирования.
[Цвет]	Позволяет выбрать в цветном или черно-белом режиме сканировать оригинал.
[Тип файла]	Позволяет выбрать тип файла для сохранения отсканированных данных.
[Формат сканирования]	Позволяет задать формат оригинала для сканирования.
[Имя файла/Тема/Другое]	Позволяет изменить имя файла или тему электронного письма для отправки.
[Раздельное сканирование]	Если все страницы оригинала невозможно загрузить в АПД одновременно, измените эту настройку на ВКЛ . Вы можете загрузить страницы оригинала по частям и обработать их как единое задание. Подробнее об использовании функции раздельного сканирования см. в руководстве пользователя на CD/DVD.

- 5 Нажмите кнопку **Старт**.



3.2.3 Отправка данных на компьютер Mac (отправка SMB)

Отправьте отсканированные данные на компьютер по сети.

Если настройки сконфигурированы, позволяет легко отправлять данные.



Подготовительные операции

Далее описываются подготовительные операции для отправки отсканированных данных. Подробнее см. на соответствующей странице.

Такая подготовка требуется только перед первым использованием.

- 1 Проверка подключения кабеля (администратор)
 - Проверьте правильность подключения сетевого кабеля к аппарату. Подробнее см. на стр. 3-21.
- 2 Проверка настроек сети аппарата (администратор)
 - Проверьте настройки сети аппарата. Подробнее см. на стр. 3-21.
- 3 Проверка сведений о компьютере
 - Проверьте информацию нужную для функции "Сохранить адрес" и заполните список проверок. Подробнее см. на стр. 3-23.
- 4 Конфигурирование компьютера
 - Сконфигурируйте настройки для совместного использования компьютера или создайте папку для получения файлов. Подробнее см. на стр. 3-23.
- 5 Регистрация получателей
 - Зарегистрируйте получателей которым при проверке списка проверок были отправлены файлы. Подробнее см. на стр. 3-23.

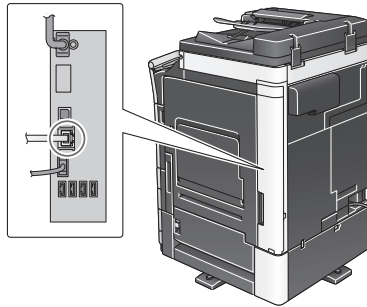
Последовательность операций

Далее описывается операция передачи. Подробнее см. на стр. 3-26.

- 1 Загрузка оригинала
- 2 Выбор получателя
 - Выберите зарегистрированного получателя и проверьте такие настройки, как тип файла и качество изображения.
- 3 Нажмите кнопку **Старт**.
 - Нажмите кнопку **Старт** для сканирования оригинала.

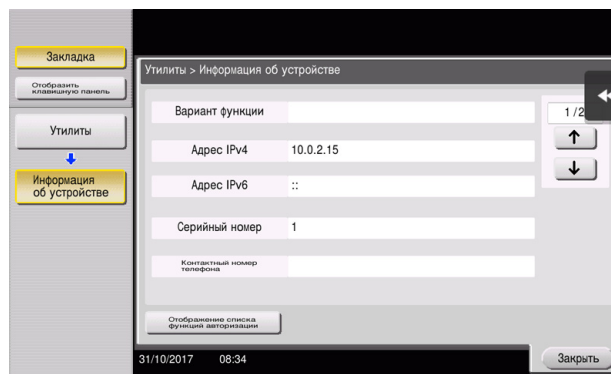
Проверка подключения кабеля

Проверьте, подключен ли кабель локальной сети к локальному порту аппарата и горит ли зеленый светодиод.



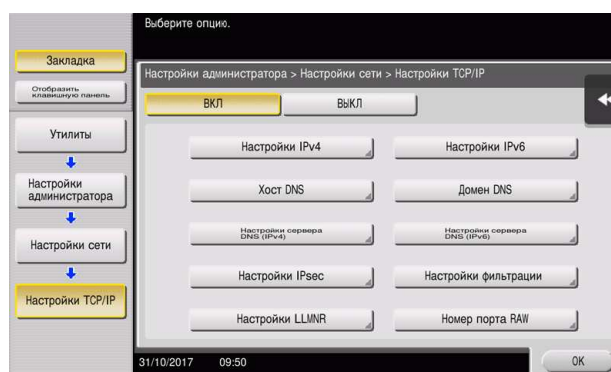
Проверка настроек сети аппарата

Коснитесь [Утилиты] и выберите [Информация об устройстве]. Проверьте, отображается ли IP-адрес.



Советы

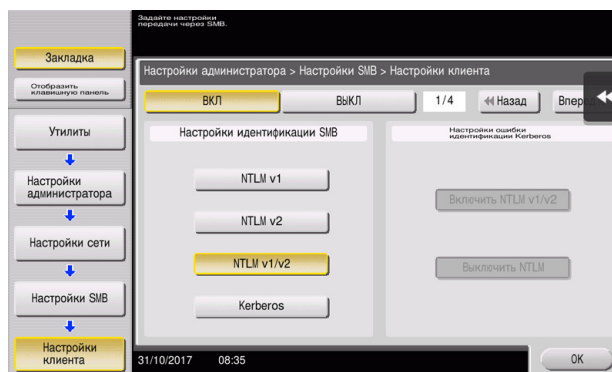
- Если IP-адрес не отображается, необходимо настроить сеть. Нажмите [Утилиты] и выберите [Настройки администратора] — [Настройки сети] — [Настройки TCP/IP]. Сконфигурируйте требуемые настройки в соответствии с вашей сетевой средой. Подробнее см. в руководстве пользователя на CD/DVD.
- Чтобы узнать установленный по умолчанию пароль администратора, см. руководство пользователя на CD/DVD.



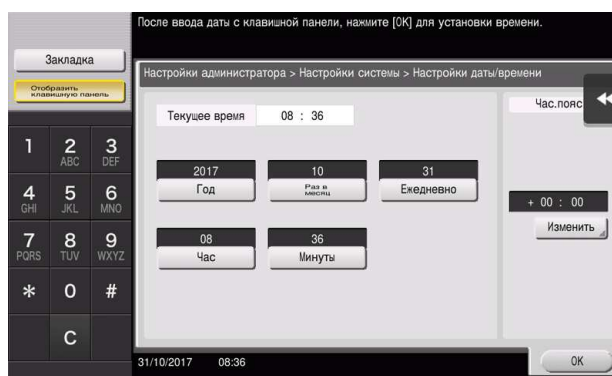
Конфигурирование аппарата

Предусмотрены следующие настройки.

- Выберите [NTLM v1/v2] в [Утилиты] — [Настройки администратора] — [Настройки сети] — [Настройки SMB] — [Настройки клиента], затем коснитесь [OK].



- Выберите [Утилиты] — [Настройки администратора] — [Настройки системы] — [Настройки даты/времени], чтобы установить дату/время и часовой пояс, одинаковые для аппарата и компьютера, затем коснитесь [OK].



Список проверок

При создании записей в списке проверок, показанном ниже, можно проверить сведения о компьютере и сконфигурировать настройки для подготовки. Завершенный список проверок используется для функции "Сохранить адрес".

Название	Запись	Подробно
Адрес хоста	IP-адрес на который отправляются отсканированные данные	стр. 3-23
Путь к файлу	Имя папки для получения отсканированных данных	стр. 3-23
ID пользователя	Имя пользователя для входа в компьютер	стр. 3-23
Пароль	Пароль для входа в компьютер <ul style="list-style-type: none"> • Не записывайте пароль в этой графе из соображений безопасности. 	Обратитесь к системному администратору.

Проверка сведений о компьютере

Проверьте адрес хоста и ID пользователя.

✓ Для выполнения этой задачи требуются права администратора.

1 Проверьте IP-адрес и имя пользователя и впишите их в графу "Адрес хоста" и "ID пользователя" в списке проверок.

Конфигурирование компьютера

Создайте новую папку и включите настройки для общего доступа.

✓ Для выполнения этой задачи требуются права администратора.

1 Создайте новую папку и впишите имя папки в графу "Путь к файлу" в списке проверок.

2 Включите настройки для совместного использования папки. В меню Apple выберите [System Preferences] — [Sharing].

3 Нажмите флажок [File Sharing], затем нажмите [Options...]

4 Выберите [Share files and folders using SMB] и отметьте кнопки-флажки для имени пользователя, а затем кликните [Done].

5 Под [Shared Folders:], нажмите [+].

6 Выберите новую папку и нажмите [Add].

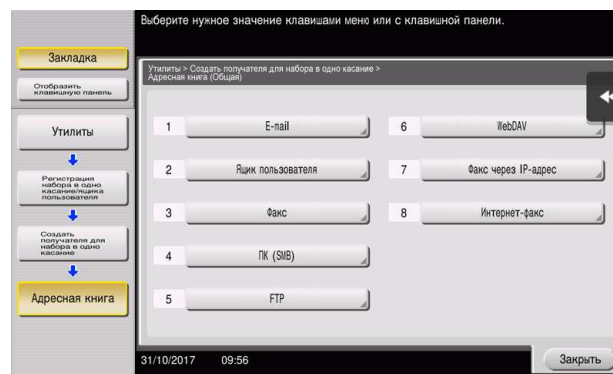
7 Щелкните на новой папке для проверки прав доступа.

Если права доступа изменены на [Read & Write], настройка считается завершенной.

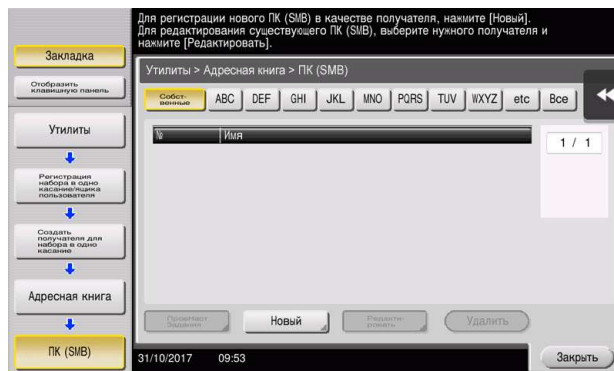
Регистрация получателей

При проверке созданного списка проверок зарегистрируйте папку для получения отсканированных данных в качестве адресной книги этого аппарата.

1 Нажмите [Утилиты] и выберите [Регистрация набора в одно касание/ящика пользователя] — [Создать получателя для набора в одно касание] — [Адресная книга] — [ПК (SMB)].

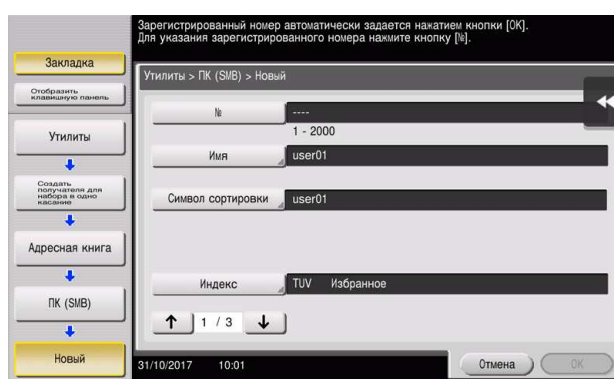


2 Коснитесь [Новый].



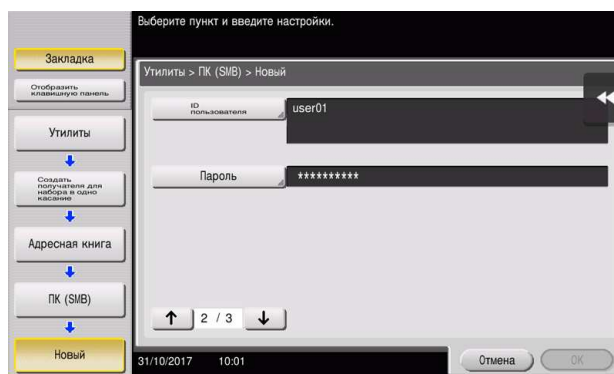
3 Для [Имя], укажите имя, которое будет отображаться при нажатии на назначенную кнопку.

→ Для [Символ сортировки] введите такое же имя, как в [Имя].

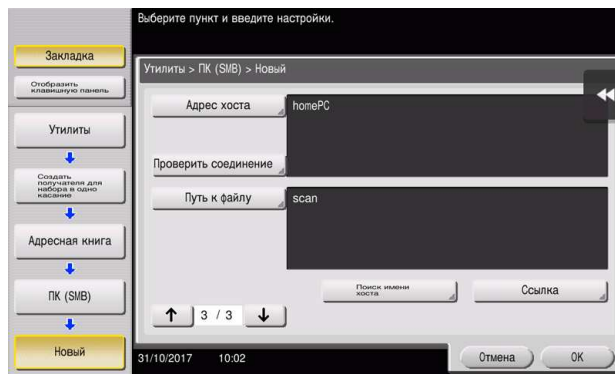


→ Позволяет установить соответствующий индекс для имени, которое введено как [Имя], в [Индекс]. Для изменения настройки коснитесь [Индекс].

4 При проверке списка проверок введите, как показано ниже, ID пользователя и пароль.



- 5 При проверке списка проверок введите, как показано ниже, адрес хоста и путь к файлу.

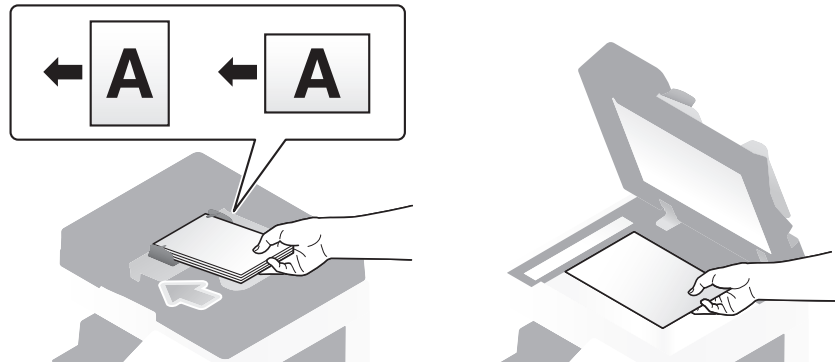


- 6 Коснитесь [Заккрыть].

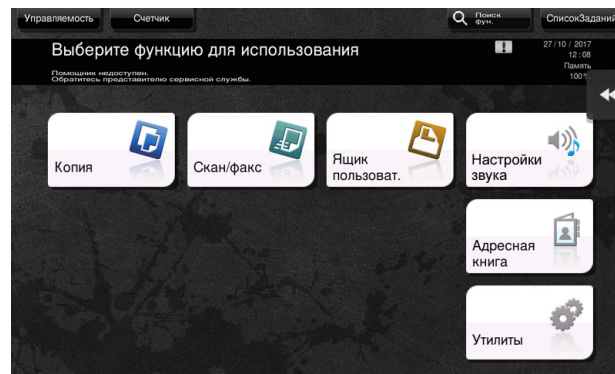


Отправка оригинала

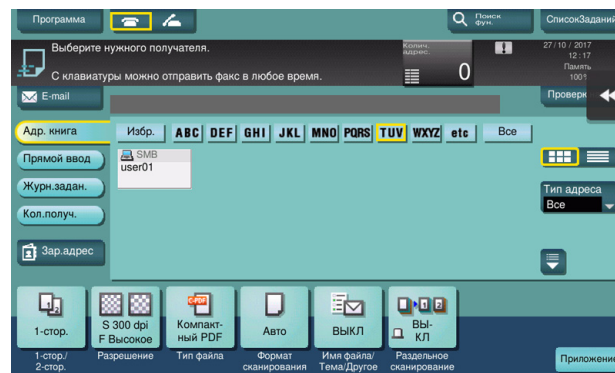
- 1 Загрузите оригинал.



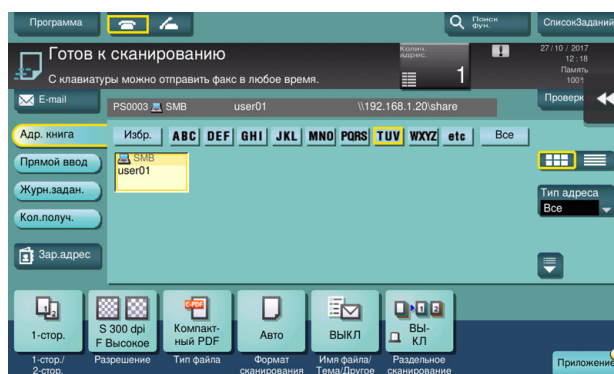
- 2 Коснитесь [Скан/факс].



- 3 Выберите получателя.



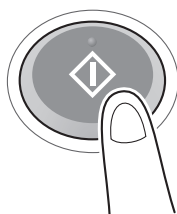
- 4 Проверьте настройку, если это необходимо.
 → Коснитесь [Проверк. настр.] для проверки настройки.



- Позволяет проверить настройку, используя экранные кнопки на **сенсорной панели**.
 → Для изменения настройки коснитесь требуемой кнопки на **сенсорной панели**.

Настройки	Описание
[1-стор./2-стор.]	Позволяет выбрать сканирование только одной или обеих сторон оригинала.
[Разрешение]	Позволяет выбрать разрешение для сканирования.
[Цвет]	Позволяет выбрать в цветном или черно-белом режиме сканировать оригинал.
[Тип файла]	Позволяет выбрать тип файла для сохранения отсканированных данных.
[Формат сканирования]	Позволяет задать формат оригинала для сканирования.
[Имя файла/Тема/Другое]	Позволяет изменить имя файла или тему электронного письма для отправки.
[Раздельное сканирование]	Если все страницы оригинала невозможно загрузить в АПД одновременно, измените эту настройку на ВКЛ . Вы можете загрузить страницы оригинала по частям и обработать их как единое задание. Подробнее об использовании функции раздельного сканирования см. в руководстве пользователя на CD/DVD.

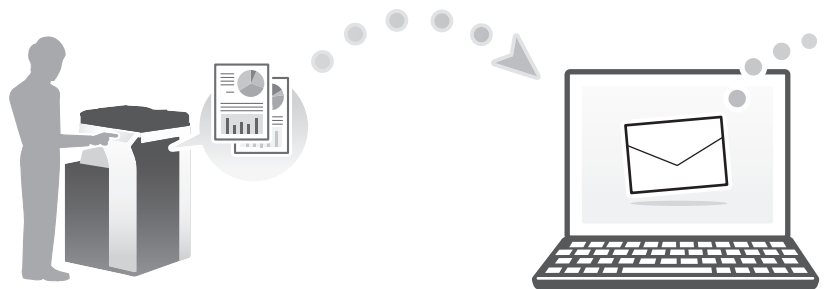
- 5 Нажмите кнопку **Старт**.



3.2.4 Передача отсканированных данных по E-mail (передача E-mail)

Отправка отсканированных данных в качестве вложения E-mail.

Эта функция позволяет получать данные за пределами локальной сети, особенно когда это необходимо сделать быстро.



Подготовительные операции

Далее описываются подготовительные операции для отправки отсканированных данных. Подробнее см. на соответствующей странице.

Такая подготовка требуется только перед первым использованием.

- 1 Проверка подключения кабеля (администратор)
 - Проверьте правильность подключения сетевого кабеля к аппарату. Подробнее см. на стр. 3-29.
- 2 Проверка настроек сети аппарата (администратор)
 - Проверьте настройки сети аппарата. Подробнее см. на стр. 3-29.
- 3 Конфигурирование среды для передачи E-mail (администратор)
 - Сконфигурируйте сервер для передачи E-mail. Подробнее см. на стр. 3-30.
- 4 Конфигурирование информации об администраторе (администратор)
 - Зарегистрируйте имя администратора и адрес E-mail, которые будут использоваться в качестве адреса отправителя по электронной почте. Подробнее см. на стр. 3-31.

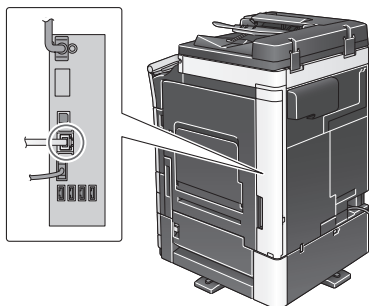
Последовательность операций

Далее описывается операция передачи. Подробнее см. на стр. 3-32.

- 1 Загрузка оригинала
- 2 Ввод получателя
 - Введите адрес E-mail получателя и проверьте такие настройки как качество изображения.
- 3 Нажмите кнопку **Старт**.
 - Нажмите кнопку **Старт** для сканирования оригинала.

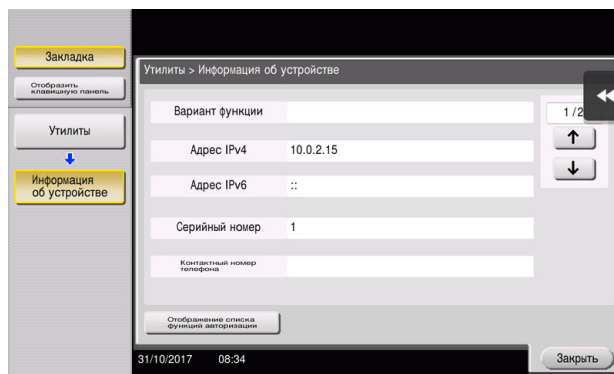
Проверка подключения кабеля

Проверьте, подключен ли кабель локальной сети к локальному порту аппарата и горит ли зеленый светодиод.



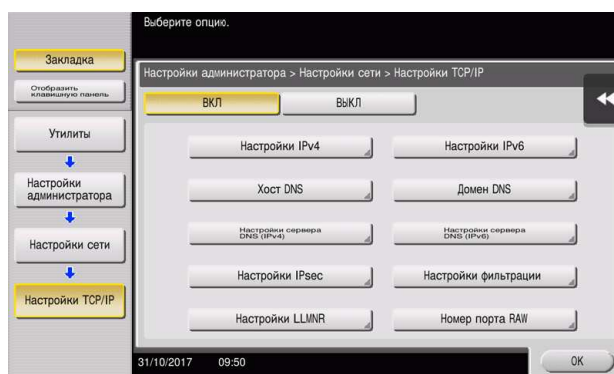
Проверка настроек сети аппарата

Коснитесь [Утилиты] и выберите [Информация об устройстве]. Проверьте, отображается ли IP-адрес.



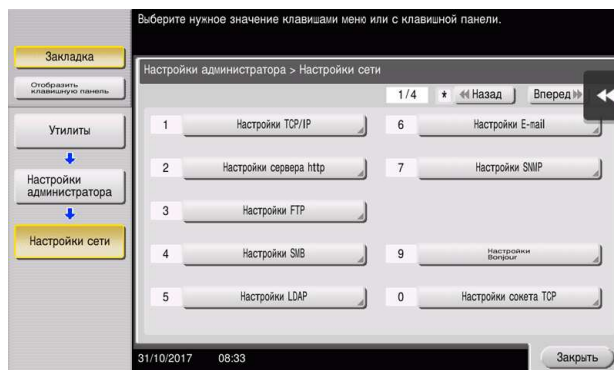
Советы

- Как правило, настройки по умолчанию позволяют осуществлять подключение к сети, однако некоторые сетевые среды требуют внесения изменений в настройки сети.
- Если IP-адрес не отображается, необходимо настроить сеть. Нажмите [Утилиты] и выберите [Настройки администратора] — [Настройки сети] — [Настройки TCP/IP]. Сконфигурируйте требуемые настройки в соответствии с вашей сетевой средой. Подробнее см. в руководстве пользователя на CD/DVD.
- Чтобы узнать установленный по умолчанию пароль администратора, см. руководство пользователя на CD/DVD.

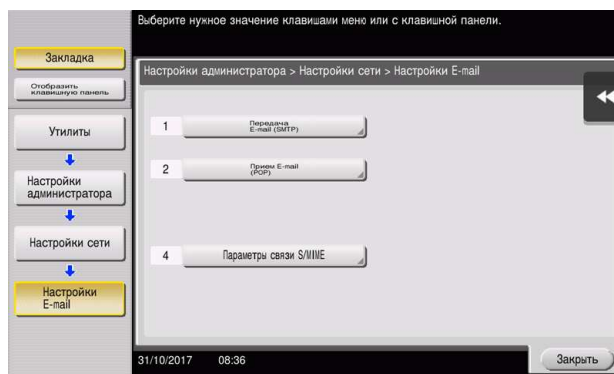


Конфигурирование среды для передачи E-mail

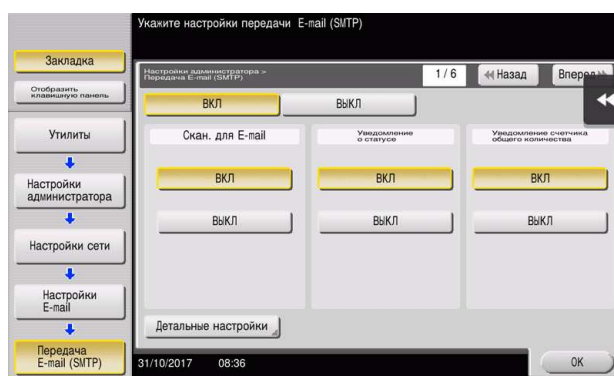
- 1 Коснитесь [Утилиты] и выберите [Настройки администратора] — [Настройки сети] — [Настройки E-mail].
 - Чтобы узнать установленный по умолчанию пароль администратора, см. руководство пользователя на CD/DVD.



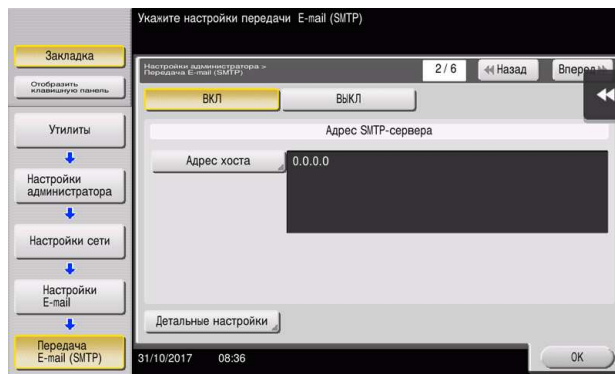
- 2 Коснитесь [Передача E-mail (SMTP)].



- 3 Выберите [ВКЛ] для включения настроек передачи E-mail (SMTP) и функции передачи E-mail.

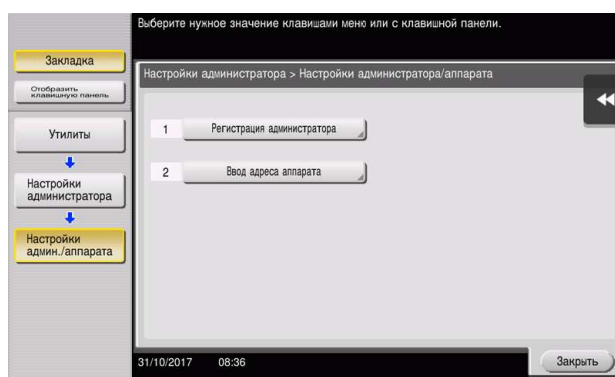


4 Введите адрес сервера SMTP.

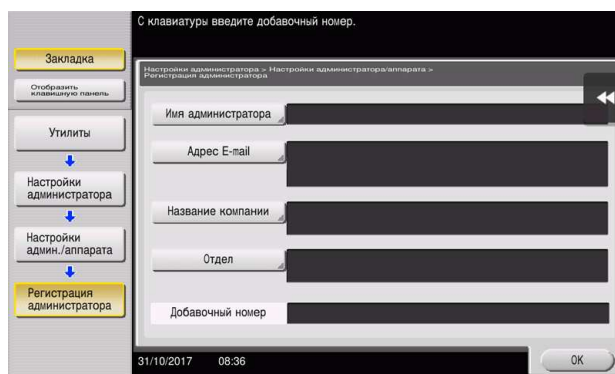


Конфигурирование информации об администраторе

- 1 Нажмите [Утилиты] и выберите [Настройки администратора] — [Настройки админ./аппарата] — [Регистрация администратора].

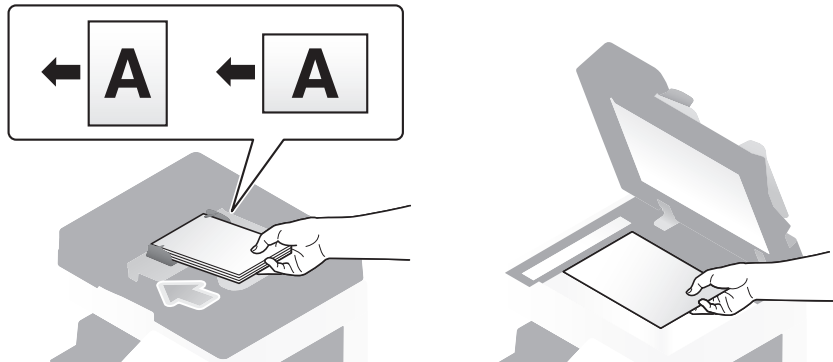


- 2 Введите необходимую информацию, затем коснитесь [OK].

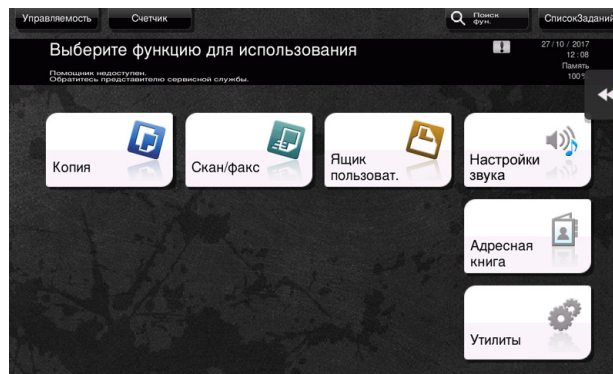


Отправка оригинала

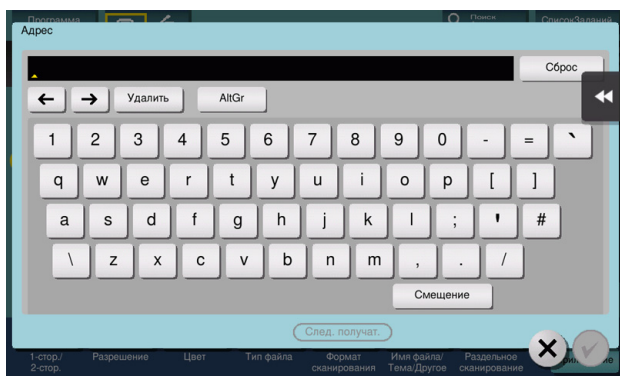
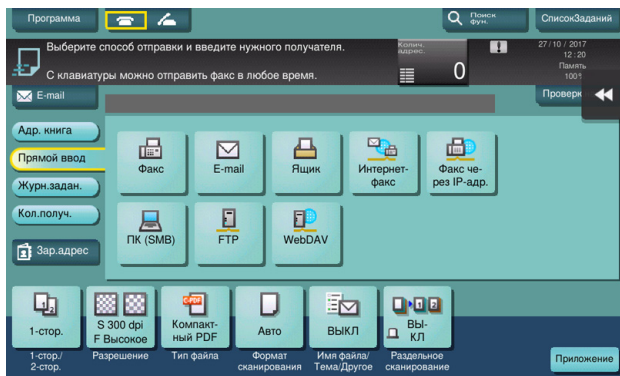
- 1 Загрузите оригинал.



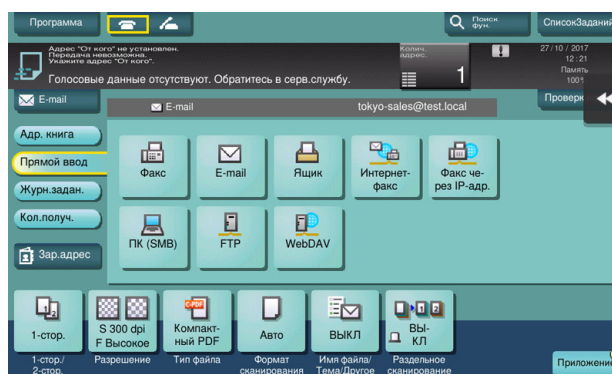
- 2 Коснитесь [Скан/факс].



3 Введите получателя.



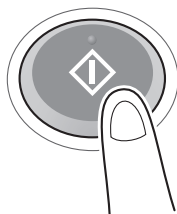
- 4 Проверьте настройку, если это необходимо.
 → Коснитесь [Проверк. настр.] для проверки настройки.



- Позволяет проверить настройку, используя экранные кнопки на **сенсорной панели**.
 → Для изменения настройки коснитесь требуемой кнопки на **сенсорной панели**.

Настройки	Описание
[1-стор./2-стор.]	Позволяет выбрать сканирование только одной или обеих сторон оригинала.
[Разрешение]	Позволяет выбрать разрешение для сканирования.
[Цвет]	Позволяет выбрать в цветном или черно-белом режиме сканировать оригинал.
[Тип файла]	Позволяет выбрать тип файла для сохранения отсканированных данных.
[Формат сканирования]	Позволяет задать формат оригинала для сканирования.
[Имя файла/Тема/Другое]	Позволяет изменить имя файла или тему электронного письма для отправки.
[Раздельное сканирование]	Если все страницы оригинала невозможно загрузить в АПД одновременно, измените эту настройку на ВКЛ . Вы можете загрузить страницы оригинала по частям и обработать их как единое задание. Подробнее об использовании функции раздельного сканирования см. в руководстве пользователя на CD/DVD.

- 5 Нажмите кнопку **Старт**.



3.3 Функция факса

3.3.1 Необходимые настройки и основные операции

В этом разделе описываются настройки необходимые для отправки и получения факса по телефонной линии, как базовых операций.



Советы

- Для использования функции факса дополнительно требуется наличие **комплекта факса**.

Подготовительные операции

Далее описываются подготовительные операции для отправки факса. Подробнее см. на соответствующей странице.

Такая подготовка требуется только перед первым использованием.

- 1 Проверка подключения кабеля (администратор)
 - Проверьте правильность подключения аппарата к телефонной линии. Подробнее см. на стр. 3-36.
- 2 Регистрация информации о передаче (администратор)
 - Задайте имя и номер факса, которые будут отображаться в качестве отправителя при отправке факса с этого аппарата. Подробнее см. на стр. 3-36.
- 3 Выбор способа набора номера (администратор)
 - Выберите способ набора номера в соответствии с вашей средой. Подробнее см. на стр. 3-38.

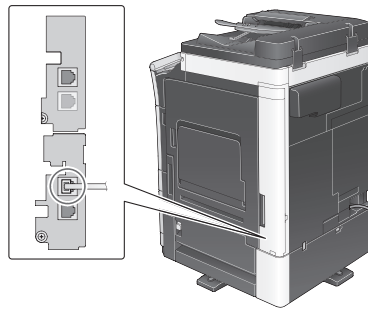
Последовательность операций

Далее описывается операция отправки факса. Подробнее см. на стр. 3-39.

- 1 Загрузка оригинала
- 2 Ввод получателя
 - Введите номер факса получателя и проверьте такие настройки как качество изображения.
- 3 Нажмите кнопку **Старт**.
 - Нажмите кнопку **Старт** для отправки оригинала.

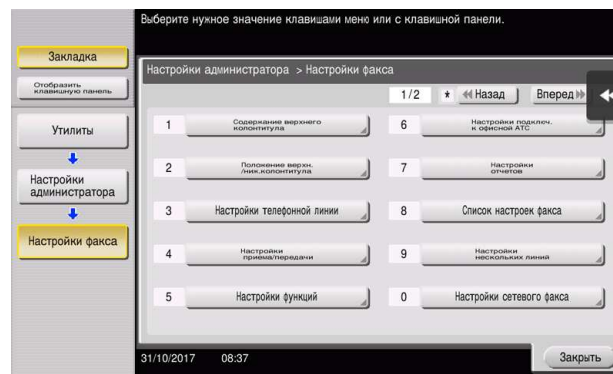
Проверка подключения кабеля

Проверьте, подключен ли телефонный кабель к разъему LINE аппарата.

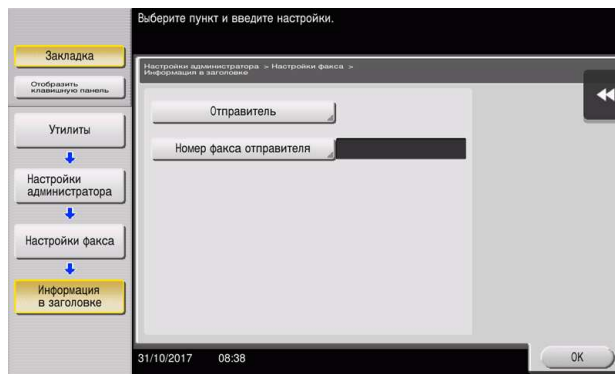


Регистрация информации о передаче

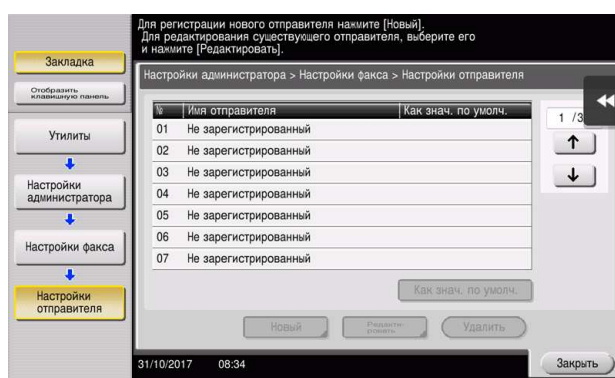
- 1 Коснитесь [Утилиты] и выберите [Настройки администратора] — [Настройки факса] — [Содержание верхнего колонтитула].
 - Чтобы узнать установленный по умолчанию пароль администратора, см. руководство пользователя на CD/DVD.



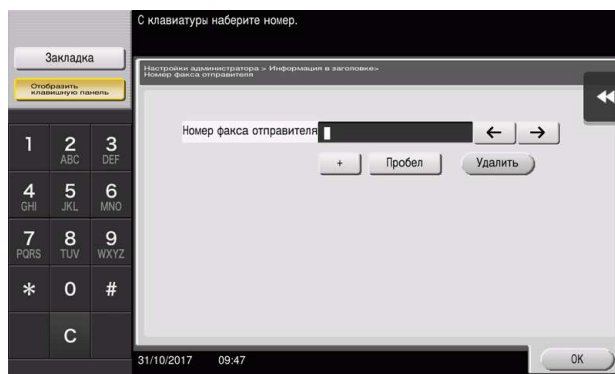
2 Введите данные отправителя, затем коснитесь [OK].



→ Настройки отправителя
Введите имя, которое будет отображаться в качестве отправителя.

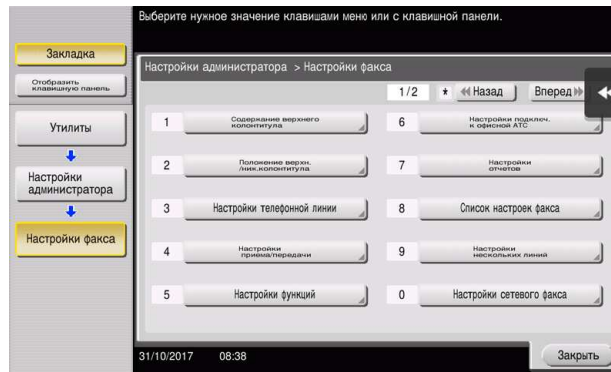


→ Настройки номера факса отправителя
Введите номер факса, который будет отображаться в качестве отправителя.

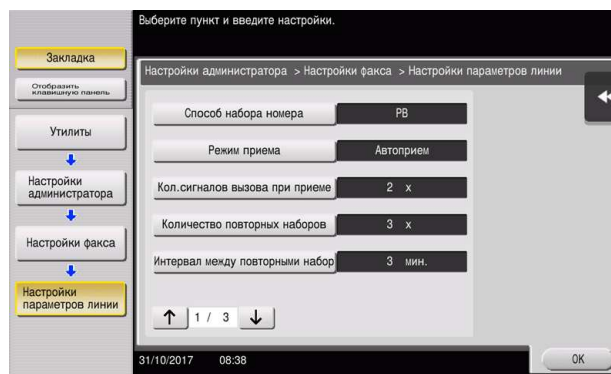


Выбор способа набора номера

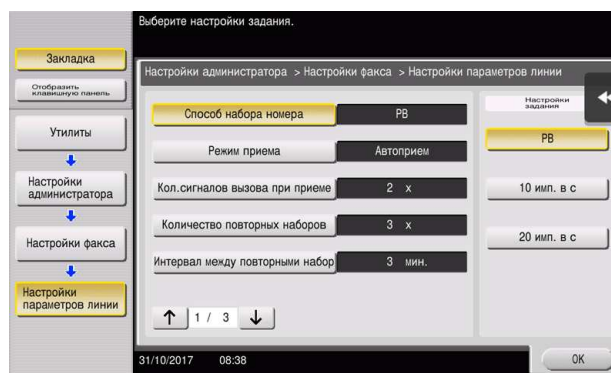
- 1 Коснитесь [Утилиты] и выберите [Настройки администратора] — [Настройки факса] — [Настройки телефонной линии].



- 2 Коснитесь [Способ набора номера].



- 3 Для тонального типа кнопок выберите [PB], а для импульсного типа выберите [10 имп. в с].

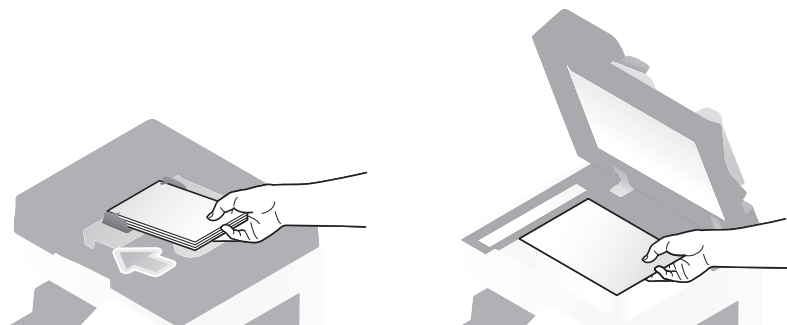


Если вы не знаете тип способа набора номера:

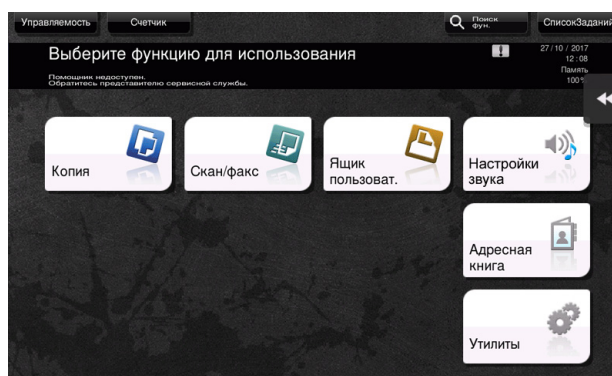
- Если вы не знаете тип способа набора номера, нажмите на кнопки своего телефона. Если вы услышали "бип-боп-бип", установите [Способ набора номера] на [PB].
- Если вы не услышали "бип-боп-бип" после нажатия кнопок, выберите [10 имп. в с].

Отправка оригинала

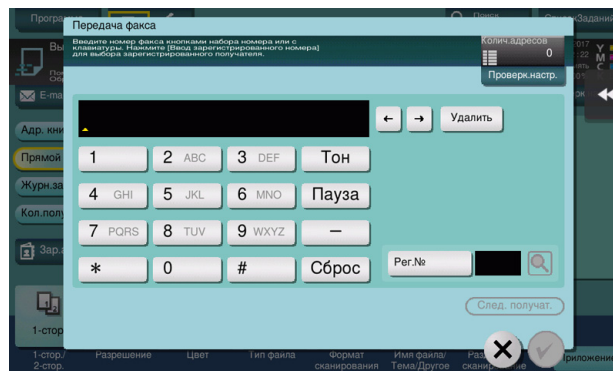
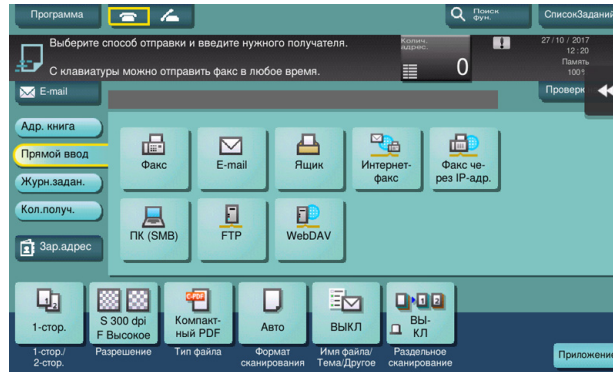
- 1 Загрузите оригинал.



- 2 Коснитесь [Скан/факс].



3 Введите получателя.



4 Проверьте настройку, если это необходимо.

→ Коснитесь [Проверк. настр.] для проверки настройки.



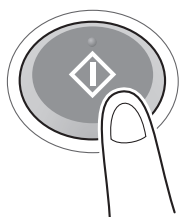
→ Позволяет проверить настройку, используя экранные кнопки на **сенсорной панели**.

→ Для изменения настройки коснитесь требуемой кнопки на **сенсорной панели**.

[Цвет], [Тип файла] и [Имя файла/Тема/Другое] недоступны при отправке на номер факса.

Настройки	Описание
[1-стор./2-стор.]	Позволяет выбрать сканирование только одной или обеих сторон оригинала.
[Разрешение]	Позволяет выбрать разрешение для сканирования.
[Формат сканирования]	Позволяет задать формат оригинала для сканирования.
[Раздельное сканирование]	Если все страницы оригинала невозможно загрузить в АПД одновременно, измените эту настройку на ВКЛ . Вы можете загрузить страницы оригинала по частям и обработать их как единое задание. Подробнее об использовании функции раздельного сканирования см. в руководстве пользователя на CD/DVD.

5 Нажмите кнопку **Старт**.

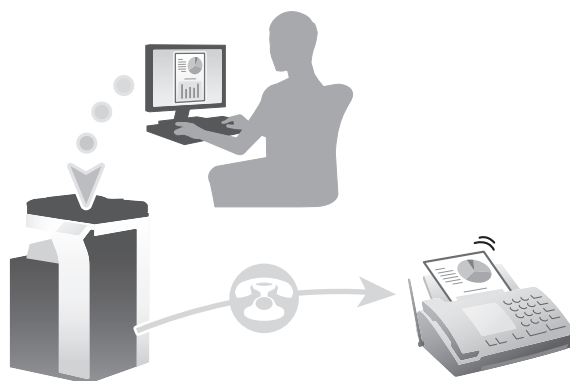


3.3.2 Отправка факса непосредственно с ПК (передача ПК-ФАКС)

Позволяет отправить факс на факсимильный аппарат получателя таким же образом, как вы отправляете на печать данные созданные на своем компьютере.

Преимущества отправки факса непосредственно с компьютера

- Экономия бумаги
- Выполнение операций по передаче и приему факсов, не покидая рабочего места
- Более четкие изображения при отправке данных прямо с компьютера



Советы

- Для использования этой функции дополнительно требуется **комплект факса**.
- Эта функция не поддерживается операционной системой Mac.

Подготовительные операции

Далее описываются подготовительные операции для передачи факса с компьютера. Подробнее см. на соответствующей странице.

Такая подготовка требуется только перед первым использованием.

- 1 Проверка подключения кабеля (администратор)
 - Проверьте правильность подключения к аппарату телефонной линии и сетевого кабеля. Подробнее см. на стр. 3-42.
- 2 Проверка настроек сети аппарата (администратор)
 - Проверьте настройки сети аппарата. Подробнее см. на стр. 3-43.
 - Если не указано другое, можно использовать эту функцию с настройками по умолчанию.
- 3 Установка драйвера факса на компьютер
 - Подробнее об установке драйвера факса на компьютере см. на стр. 3-43.

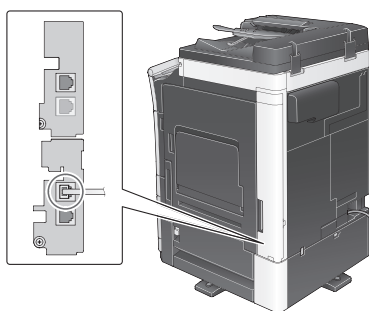
Последовательность операций

Далее описывается операция отправки факса. Подробнее см. на стр. 3-44.

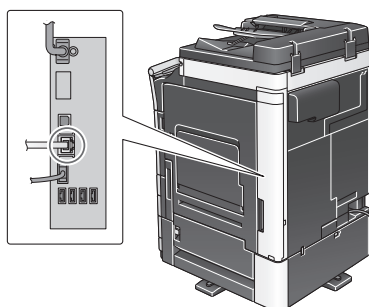
- 1 Создание данных
 - Создайте данные для отправки с использованием дополнительного ПО.
- 2 Конфигурирование драйвера факса
 - Выберите драйвер факса и, в случае необходимости, измените настройки.
- 3 Ввод получателя для отправки данных
 - Введите получателя для отправки данных.

Проверка подключения кабеля

- 1 Проверьте, подключен ли телефонный кабель к разъему LINE аппарата.

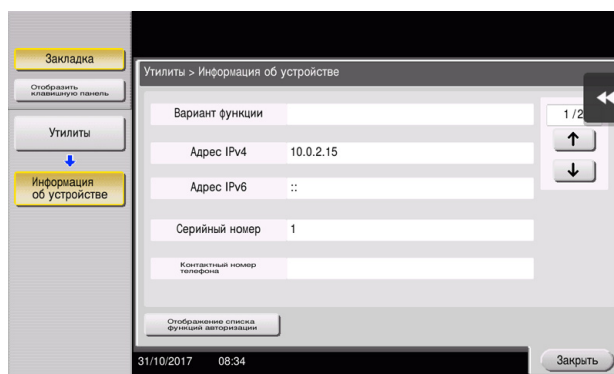


- 2 Проверьте, подключен ли кабель локальной сети к локальному порту аппарата и горит ли зеленый светодиод.



Проверка настроек сети аппарата

Коснитесь [Утилиты] и выберите [Информация об устройстве]. Проверьте, отображается ли IP-адрес.



Советы

- Как правило, настройки по умолчанию позволяют осуществлять подключение к сети, однако некоторые сетевые среды требуют внесения изменений в настройки сети.
- Если IP-адрес не отображается, необходимо настроить сеть. Нажмите [Утилиты] и выберите [Настройки администратора] — [Настройки сети] — [Настройки TCP/IP]. Сконфигурируйте требуемые настройки в соответствии с вашей сетевой средой. Подробнее см. в руководстве пользователя на CD/DVD.
- Чтобы узнать установленный по умолчанию пароль администратора, см. руководство пользователя на CD/DVD.



Установка драйвера факса

Установите драйвер факса на ПК, используя программу установки.

В этом разделе описывается, каким образом конфигурируются стандартные настройки печати.

- ✓ Для выполнения этой задачи требуются права администратора.
- 1 Вставьте DVD с драйвером факса в дисковод для DVD компьютера.
 - 2 Выберите [Принять Лицензионное соглашение с конечным пользователем по ПО] и [Указать принтеры/МФУ] и нажмите [Далее].
 - 3 Выберите аппарат из списка принтеров.
 - Если показаны несколько одинаковых моделей, проверьте IP-адрес, чтобы выбрать подходящую модель. Подробнее о проверке IP-адреса аппарата, см. на стр. 3-43.
 - 4 Выберите [Указать вручную.] и убедитесь, что выбран пункт [Факс].
 - 5 Нажмите [Далее].
 - 6 Нажмите [Установка].
 - 7 Щелкните [Готово].

Отправка данных

- 1 Создайте данные для отправки с использованием дополнительного ПО.
- 2 В меню [Файл] выберите [Печать].
- 3 Выберите драйвер факса аппарата и щелкните [Печать].
 - Нажав на [Предпочтения], можно при необходимости изменить настройки драйвера принтера.
 - Если на этом аппарате используется идентификация пользователя, укажите необходимые данные, такие как имя пользователя и пароль.
- 4 Введите [Имя] и [Номер факса] получателя.
 - Для отправки данных более чем одному получателю повторите этот шаг.
 - Щелкнув по [Добавить из адресной книги] можно выбрать зарегистрированных получателей.
- 5 Нажмите [ОК].

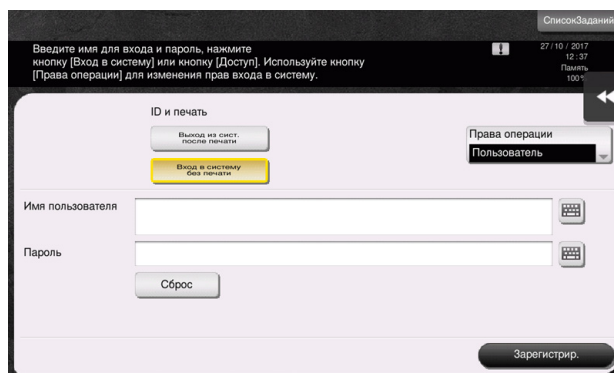
3.4 Функция копирования

Основные операции

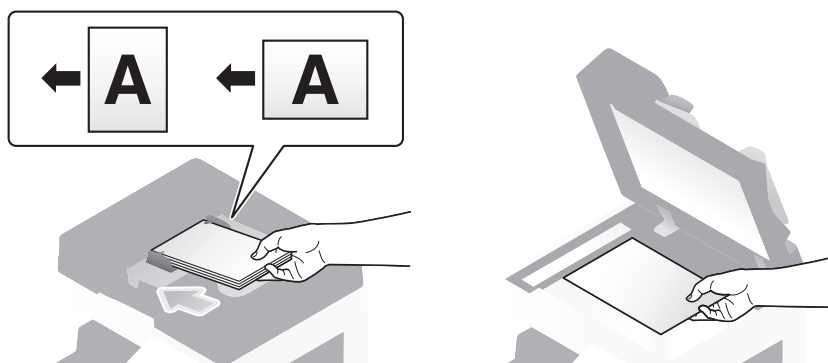
Далее описываются основные операции копирования.

- 1 Если используется идентификация пользователя, появляется окно регистрации. Прикоснитесь к области ввода или значку клавиатуры, введите необходимую информацию и нажмите на [Зарегистрир.] или **Доступ**.

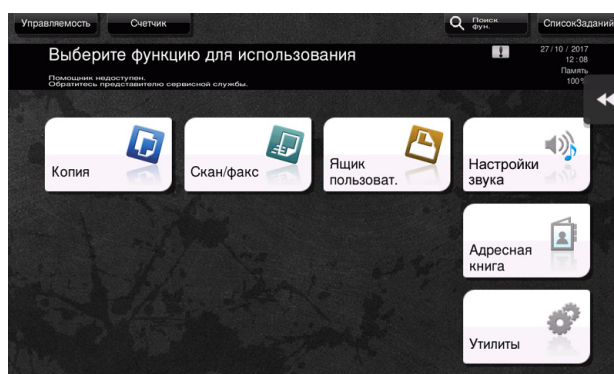
→ Если используется карта IC или биометрическая идентификация, см. на стр. 3-47.



- 2 Загрузите оригинал.

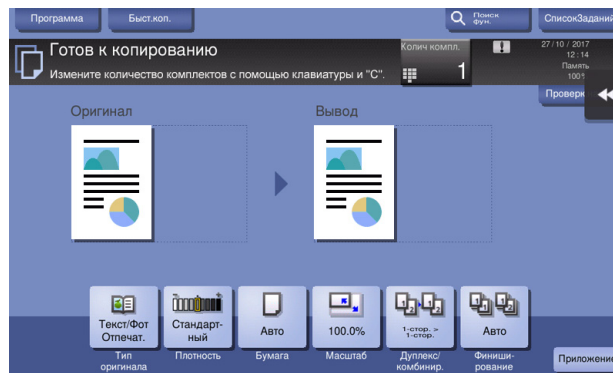


- 3 Коснитесь [Копия].



4 Проверьте основные настройки.

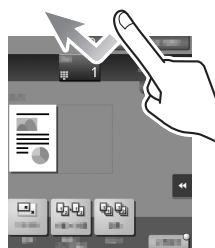
- Проверьте конфигурацию настроек выводимого изображения, при просмотре на **сенсорной панели**.
- При прикосновении к [Проверк. настр.] возможна детальная проверка настроек.



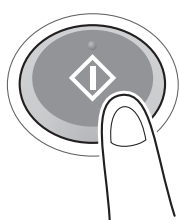
- Для изменения настройки коснитесь требуемой кнопки на **сенсорной панели**.

Настройки	Описание
[Тип оригинала]	Позволяет задать тип оригинала.
[Брошюра]	Страницы оригиналов скомпонованы и разложены в формате брошюры и отпечатаны с двух сторон листов.
[Бумага]	Позволяет задать выводимую бумагу.
[Масштаб]	Позволяет задать коэффициент масштабирования.
[Дуплекс/комбинир.]	Позволяет задать двустороннее копирование или комбинированное копирование.
[Финиширование]	Позволяет сконфигурировать настройки смещения, перфорирования или сшивания для выводимой бумаги.
[Плотность]	Позволяет регулировать плотность копии.
[Удаление фона]	Позволяет регулировать плотность фона в случае, если изображение, отпечатанное на задней стороне, просматривается на передней стороне копии или если оригинал имеет цветной фон.

5 Коснитесь области ввода для задания количества копий.



- 6 Введите количество копий с помощью **клавиатуры** и нажмите кнопку **Старт**.

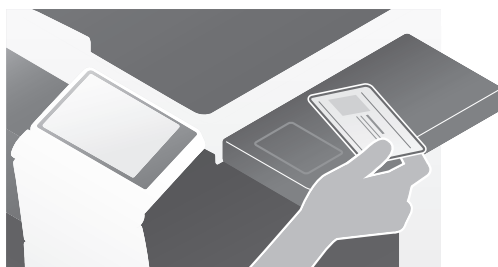


Идентификация пользователя

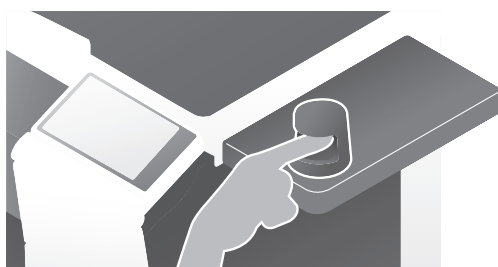
Позволяет выполнить идентификацию пользователя или группы на аппарате.

Установка дополнительного оборудования для использования карт IC, NFC или биометрической идентификации.

Если используется идентификация по карте IC или идентификация NFC, приложите карту IC или терминал Android к картридеру или проведите над картридером устройства идентификации.



Если используется биометрическая идентификация, приложите свой палец к считывателю сосудов пальца на устройстве идентификации.



3.5 Регистрация получателя

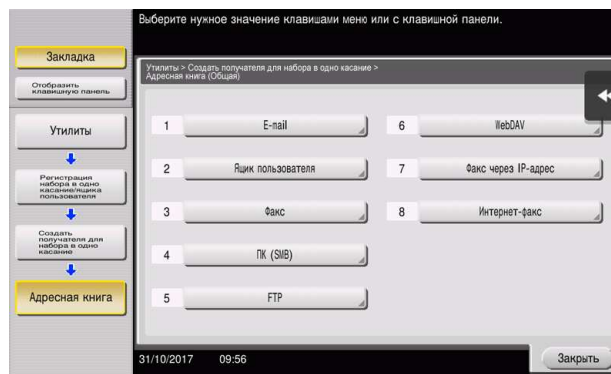
3.5.1 Регистрация адресной книги

Функции "факс" и "сканирование и отправка" позволяют зарегистрировать часто используемых получателей в виде записей адресной книги. На приведенном в разделе примере объясняется как зарегистрировать запись адресной книги для которой был отправлен факс.

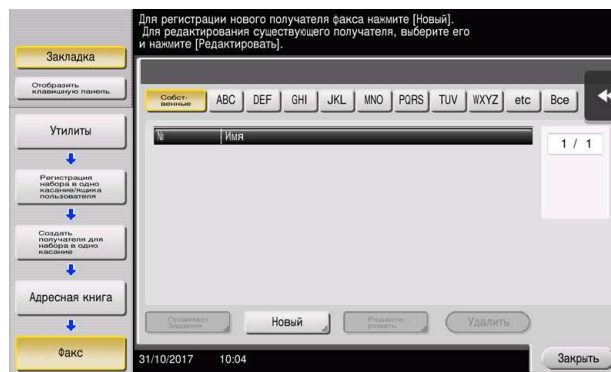
Использование панели управления для регистрации записи в адресной книге — Регистрация из меню [Утилиты]

Выберите тип получателя и зарегистрируйте сведения о получателе.

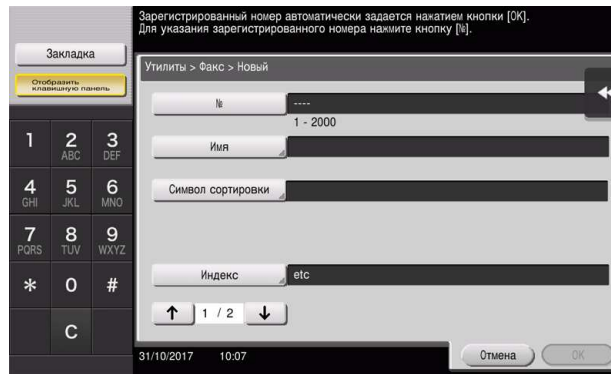
- 1 Нажмите [Утилиты] и выберите [Регистрация набора в одно касание/ящика пользователя] — [Создать получателя для набора в одно касание] — [Адресная книга].
- 2 Выберите тип получателя, которого вы хотите зарегистрировать.



- 3 Коснитесь [Новый].



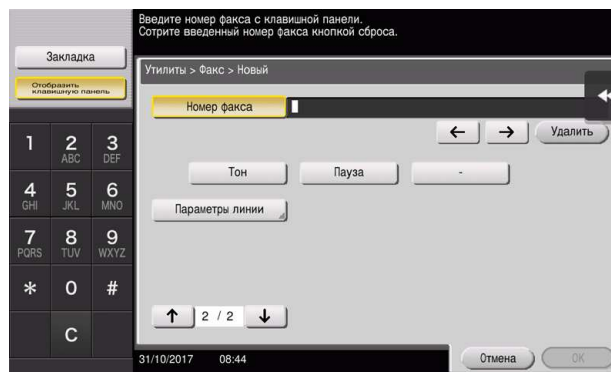
- 4 Выберите имя получателя, которое вы хотите зарегистрировать.
- Для [Имя] введите имя получателя с помощью экранной клавиатуры.
 - Для [Символ сортировки] введите такое же имя, как в [Имя].



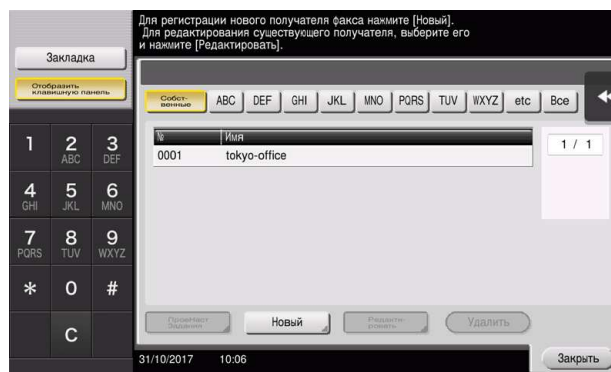
- Позволяет установить соответствующий индекс для имени, которое введено как [Имя], в [Индекс]. Для изменения настройки коснитесь [Индекс].
- Запись элементов и количество настроек окон очень зависит от типа передачи. Используйте [↕] или [↔] для переключения окон настроек при вводе необходимых элементов. Информацию о записи данных, см. на стр. 3-56.

5 Введите номер факса.

- Коснитесь [Отобразить клавишную панель] для отображения **клавиатуры** и введите номер факса.



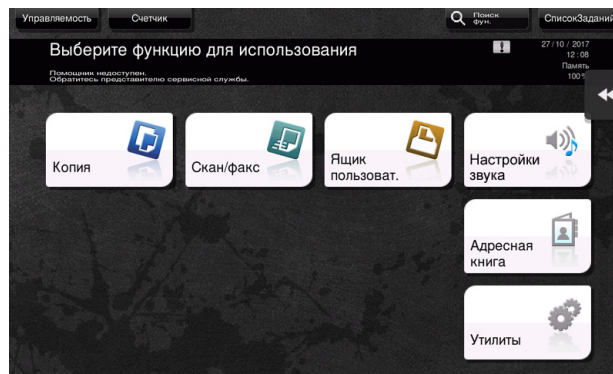
6 Коснитесь [Заккрыть].



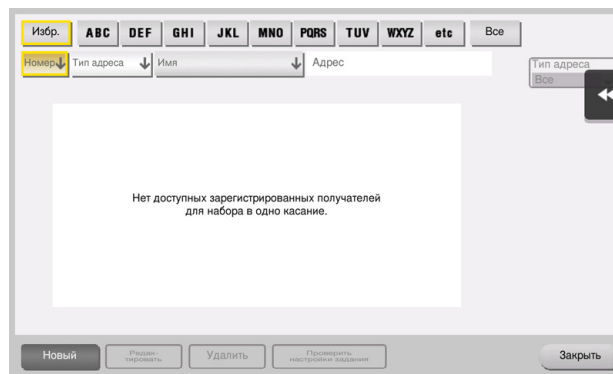
Использование панели управления для регистрации записи в адресной книге — Регистрация из [Адресной книги]

Выберите тип получателя и зарегистрируйте сведения о получателе.

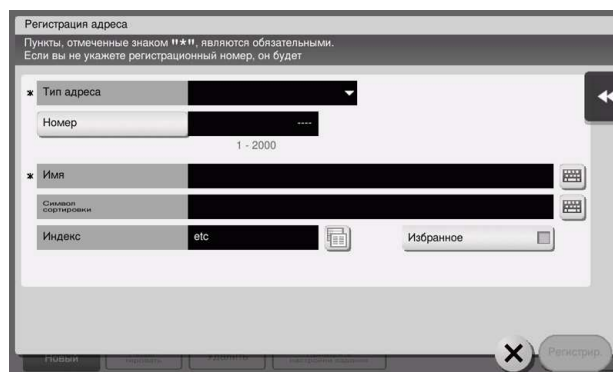
- 1 Нажмите [Адресная книга].



- 2 Коснитесь [Новый].



- 3 Выберите тип получателя, которого вы хотите зарегистрировать.



- 4 Выберите имя получателя, которое вы хотите зарегистрировать.
- Для [Имя] введите имя получателя с помощью экранной клавиатуры.
 - Для [Символ сортировки] введите такое же имя, как в [Имя].

Регистрация адреса
Пункты, отмеченные знаком ***, являются обязательными.
Если вы не укажете регистрационный номер, он будет

Тип адреса: Факс

Номер: 1 - 2000

Имя: [Имя]

Символ сортировки: [Имя]

Индекс: etc

Номер факса: [Номер факса]

Избранное

Регистр.

- Позволяет установить соответствующий индекс для имени, которое введено как [Имя], в [Индекс]. Для изменения настройки нажмите поле [Индекс].
- Запись элементов и количество настроек окон очень зависит от типа передачи. Информацию о записи данных, см. на стр. 3-56.

- 5 Введите номер факса.

Регистрация адреса
Пункты, отмеченные знаком ***, являются обязательными.
Если вы не укажете регистрационный номер, он будет

Номер факса: [Номер факса]

Способ передачи: Международная передача, ECM, V.34

Выборить линию: Без выбора, Линия 1, Линия 2

Регистр.

- 6 Коснитесь [Заккрыть].

Избр. ABC DEF GHI JKL MNO PQRS TUV WXYZ etc Все

Номер Тип адреса Имя Адрес

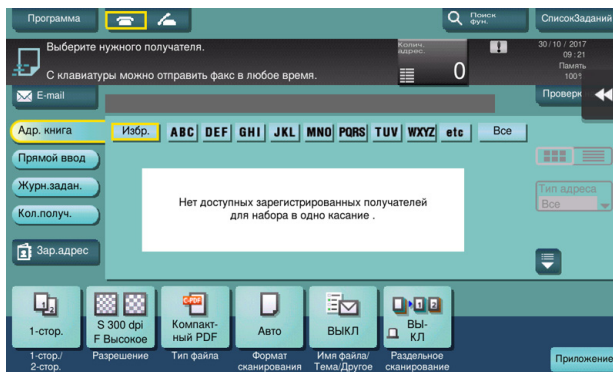
PA0001 Факс tokyo-office 0852369741

Новый Редактировать Удалить Проверить настройки получателя Заккрыть

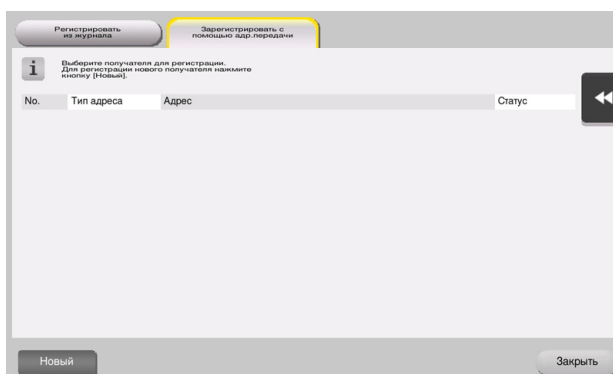
Использование панели управления для регистрации в адресной книге — Регистрация в режиме сканирование/передача факса

Выберите тип получателя и зарегистрируйте сведения о получателе.

- 1 Отображение окна сканирования/передачи факса.
- 2 Нажмите [Зар адрес].



- 3 Коснитесь [Новый].



- 4 Выберите тип получателя, которого вы хотите зарегистрировать.



- 5 Выберите имя получателя, которое вы хотите зарегистрировать.
- Для [Имя] введите имя получателя с помощью экранной клавиатуры.
 - Для [Символ сортировки] введите такое же имя, как в [Имя].

Регистрация адреса
Пункты, отмеченные знаком ***, являются обязательными.
Если вы не укажете регистрационный номер, он будет

Тип адреса: Факс

Номер: 1 - 2000

Имя: [Имя]

Символ сортировки: [Имя]

Индекс: etc

Номер факса: [Номер факса]

Регистр.

- Позволяет установить соответствующий индекс для имени, которое введено как [Имя], в [Индекс]. Для изменения настройки нажмите поле [Индекс].
- Запись элементов и количество настроек окон очень зависит от типа передачи. Информацию о записи данных, см. на стр. 3-56.

- 6 Введите номер факса.

Регистрация адреса
Пункты, отмеченные знаком ***, являются обязательными.
Если вы не укажете регистрационный номер, он будет

Номер факса: [Номер факса]

Способ передачи: Международная передача

Выбор линии: Без выбора

Регистр.

- 7 Коснитесь [Заккрыть].

Регистр. из журнала

Зарегистр. с помощью адр. передачи

Регистрация адреса завершена.

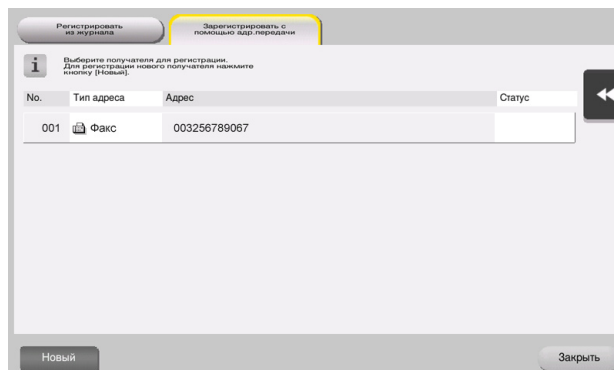
No.	Тип адреса	Адрес	Статус
-----	------------	-------	--------

Новый

Заккрыть

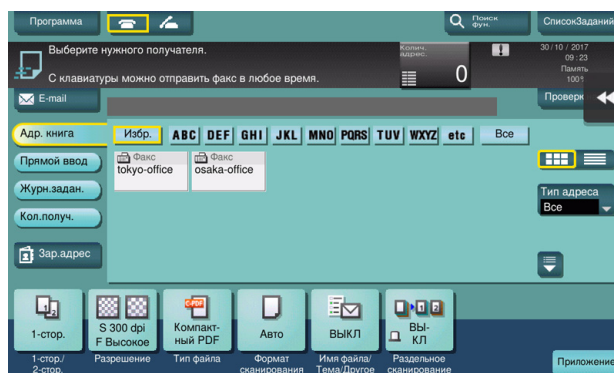
Регистрация с помощью кнопки прямого ввода

- Вы можете зарегистрировать получателя, введенного с помощью функции [Прямой ввод], также перед отправкой данных. Для регистрации получателя введите имя получателя путем прямого ввода, нажмите [Зар.адрес] и выберите получателя.



Что такое индекс?

- Индекс используется в качестве указателя зарегистрированных получателей. Касайтесь кнопки "Индекс" для быстрого поиска получателей.
- Если [Избр.] выбрано в качестве индекса, то получатель появляется в основном окне окна передачи после регистрации в адресной книге; это дает возможность пользователю легко выбирать получателей.

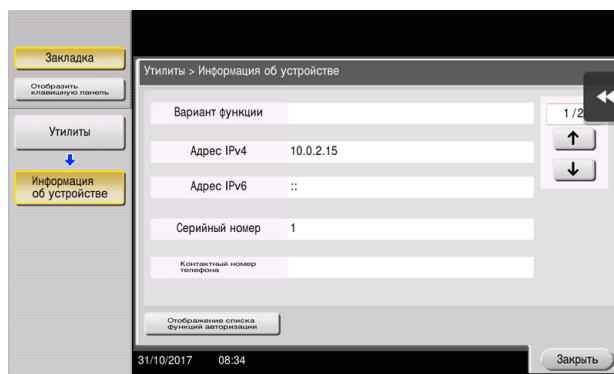


Использование компьютера для регистрации получателя в одно касание

Помимо использования **панели управления**, записи в адресной книге могут быть зарегистрированы с компьютера с использованием утилиты **Web Connection**.

1 Проверка IP-адреса аппарата

- Коснитесь [Утилиты] и выберите [Информация об устройстве]. Проверьте, отображается ли IP-адрес.



- Если IP-адрес не отображается, необходимо сконфигурировать параметры сети. Подробнее см. в руководстве пользователя на CD/DVD.

2 Запустите веб-браузер, введите IP-адрес этого аппарата в поле URL, затем нажмите кнопку [Ввод].

- Для "http://192.168.1.20/", "192.168.1.20" — это IP-адрес.
- В среде IPv6 адрес IPv6 заключается в скобки []. Например, если адрес IPv6 этого аппарата "fe80::220:6bff:fe10:2f16", введите "http://[fe80::220:6bff:fe10:2f16]/".



- Когда появляется окно регистрации, введите необходимые данные, а затем нажмите [Зарегистрир.].

3 Выберите [Сохранить адрес] — [Адресная книга] и нажмите [Новая регистрация].

4 Выберите тип получателя, которого вы хотите зарегистрировать, введите требуемую информацию, такую как имя, номер факса и индекс.

3.5.2 Информация необходимая для регистрации получателя

Введенные элементы и количество окон, требуемых для регистрации получателя, напрямую зависит от типа передачи. В этом разделе описывается, какая специальная информация необходимая для регистрации пользователя.

Советы

- Настройки, которые обычно используются со значениями по умолчанию, не указаны в этой таблице.

Пункт		Описание
[E-mail]	[Имя]	Введите имя получателя которое будет зарегистрировано в качестве адресной книги.
	[Адрес E-mail]	Введите адрес E-mail который будет использоваться в качестве получателя.
[Ящик пользователя]	[Имя]	Введите имя получателя которое будет зарегистрировано в качестве адресной книги.
	[Ящик пользователя]	Выберите ящик пользователя для использования в качестве получателя.
[Факс]	[Имя]	Введите имя получателя которое будет зарегистрировано в качестве адресной книги.
	[Номер факса]	Введите номер факса получателя.
[ПК (SMB)]	[Имя]	Введите имя получателя которое будет зарегистрировано в качестве адресной книги.
	[ID пользователя]	Введите регистрационное имя компьютера получателя.
	[Пароль]	Введите пароль требуемый для входа в компьютер.
	[Адрес хоста]	Введите имя компьютера или IP-адрес.
	[Путь к файлу]	Введите имя папки, которое будет использоваться в качестве получателя.
[FTP]	[Имя]	Введите имя получателя которое будет зарегистрировано в качестве адресной книги.
	[Адрес хоста]	Введите адрес сервера FTP.
	[Путь к файлу]	Введите директорию, которая будет использоваться в качестве получателя.
	[ID пользователя]	Введите ID пользователя требуемый для входа на FTP.
	[Пароль]	Введите пароль требуемый для входа на FTP.
[WebDAV]	[Имя]	Введите имя получателя которое будет зарегистрировано в качестве адресной книги.
	[ID пользователя]	Введите ID пользователя требуемый для входа на WebDAV.
	[Пароль]	Введите пароль, требуемый для входа с Web-DAV.
	[Адрес хоста]	Введите адрес сервера WebDAV.
	[Путь к файлу]	Введите директорию, которая будет использоваться в качестве получателя.

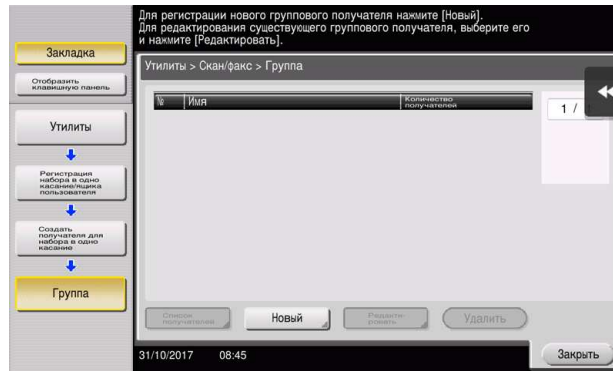
3.5.3 Регистрация группы

Несколько адресных книг можно зарегистрировать в качестве группы.

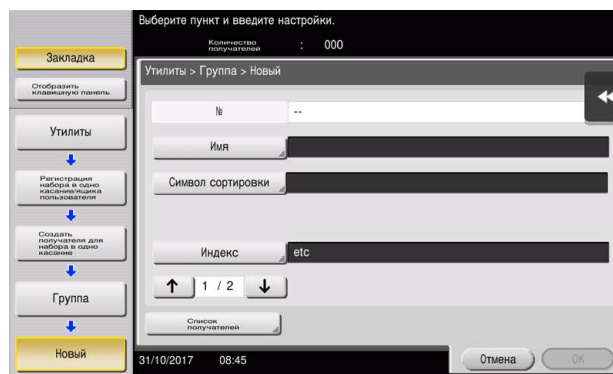
Эта функция удобна, когда имеются задания на передачу данных членам группы в определенные периоды.

Регистрация новой группы

- 1 Нажмите [Утилиты] и выберите [Регистрация набора в одно касание/ящика пользователя] — [Создать получателя для набора в одно касание] — [Группа].
- 2 Коснитесь [Новый].



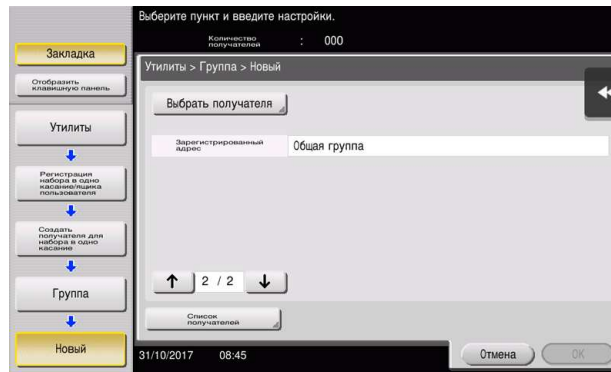
- 3 Выберите имя получателя, которое вы хотите зарегистрировать.
 - Для [Имя] введите имя получателя с помощью экранной клавиатуры.
 - Для [Символ сортировки] введите такое же имя, как в [Имя].



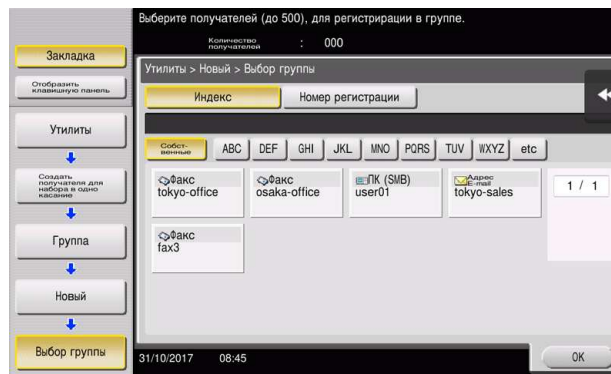
- Позволяет установить соответствующий индекс для имени, которое введено как [Имя], в [Индекс]. Для изменения настройки коснитесь [Индекс].

4 Выберите получателей для создания группы.

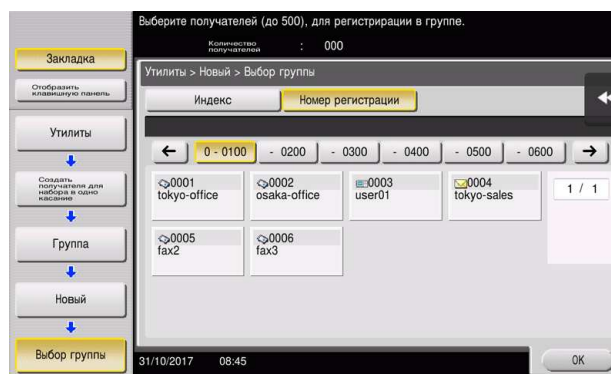
Отобразите и выберите требуемую адресную книгу в окне выбора получателей. Следующие два способа можно использовать для поиска получателя.



→ [Индекс]: поиск соответствующего имени получателя с помощью индекса.



→ [Номер регистрации]: поиск соответствующего имени получателя с помощью номера регистрации.



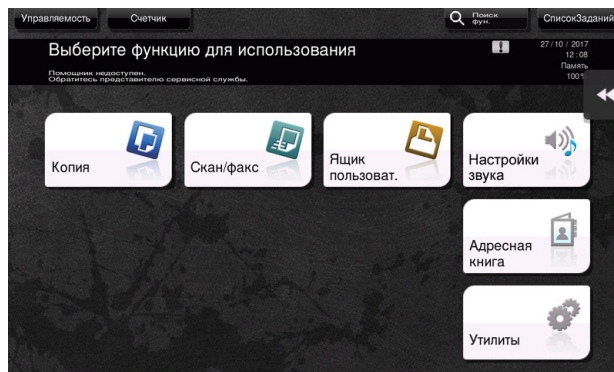
5 Повторите шаг 4 до того, как выберете все адресные книги для создания группы.

3.5.4 Выбор зарегистрированных получателей

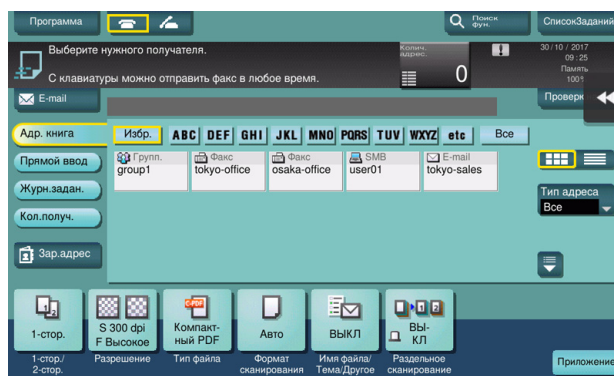
Выберите адресную книгу или группу, чтобы указать ее как получателя при отправке данных.

Выбор получателей

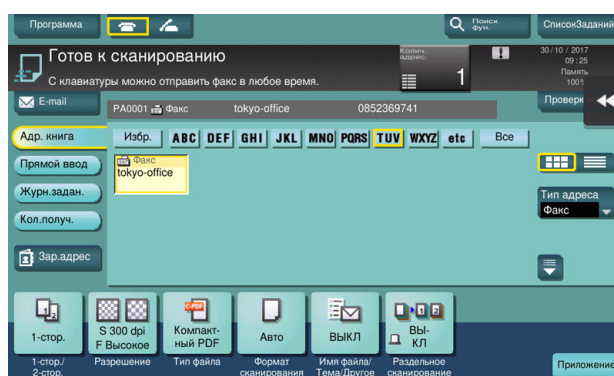
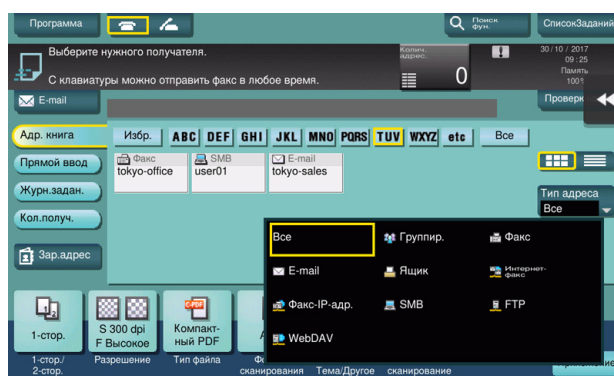
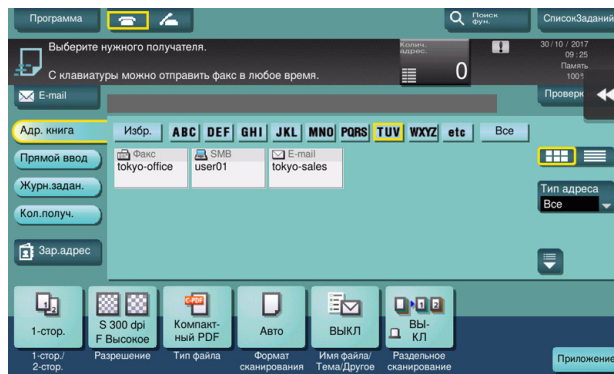
- 1 Коснитесь [Скан/факс].



Получатели, которые вошли в категорию [Избр.] при регистрации индексов, отображаются в основном окне.



2 Используя индекс и тип адреса, сократите число получателей.



Указание получателя

В дополнение, для выбора зарегистрированного получателя, получатель может быть задан различными способами.

Метод	Описание
[Прямой ввод]	Введите получателя с помощью экранной клавиатуры или клавиатуры.
[Журн.задан.]	Укажите соответствующего получателя в журнале заданий (последние пять получателей) в окне сканирование/факс.
[Кол.получ.]	Поиск получателей можно произвести вводом первых знаков имени (зарегистрированное имя получателя) или адреса (номер факса, адрес E-mail или имя компьютера). Эта функция удобна, при наличии большого количества зарегистрированных получателей.



Справка

Подробнее см. в руководстве пользователя на CD/DVD.

3.6 Использование USB-накопителя

3.6.1 Печать данных с USB-накопителя

Можно напечатать данные сохраненные на USB-накопителе. Эта функция удобна при печати данных, создаваемых на компьютере, который не подключен к сети.

Доступный USB-накопитель

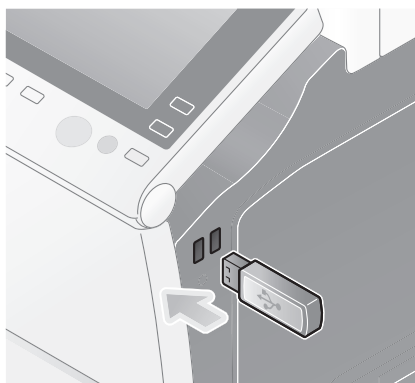
- Совместимый с USB-интерфейсом версии 2.0/1.1
- Отформатированный в FAT32
- Без использования функции безопасности или если функция безопасности может быть отключена по требованию
- Без ограничения размера памяти.

Доступные типы файлов для печати

- PDF, Компактный PDF, JPEG, TIFF, XPS, Компактный XPS, OOXML (.docx/.xlsx/.pptx) и PPML (.ppml/.vdx/.zip)
- Другие типы файлов не поддерживаются этим аппаратом.

Печать данных

- 1 Вставьте USB-накопитель в USB-порт аппарата.

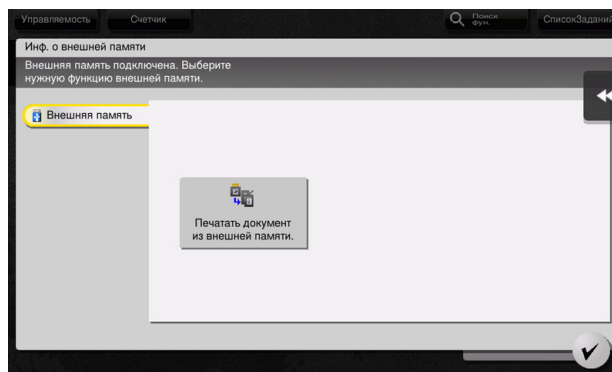


ПРИМЕЧАНИЕ

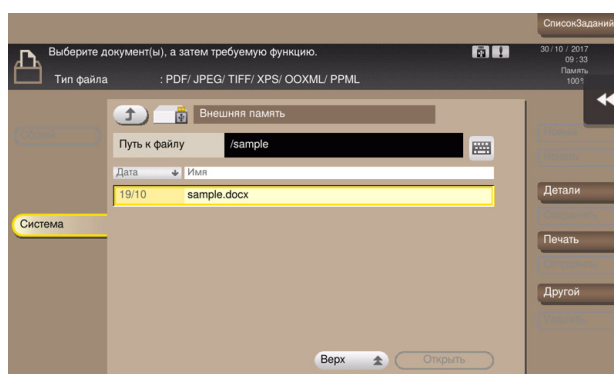
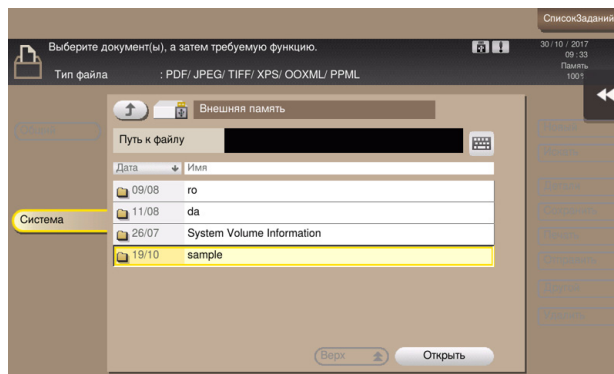
Используйте USB-разъем на стороне рядом с панелью управления.

Не используйте никаких других устройств, кроме USB-накопителя.

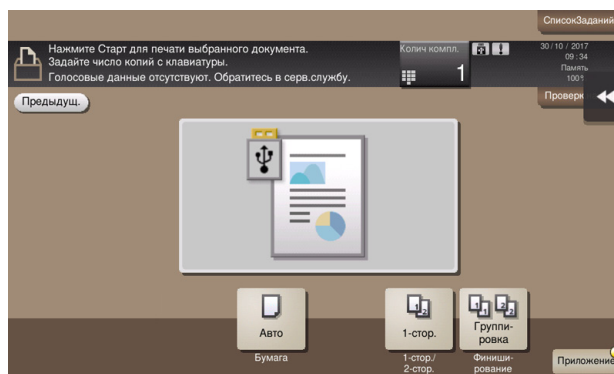
- 2 Коснитесь [Печатать документ из внешней памяти.].



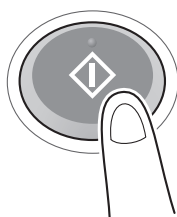
- 3 Выберите данные для печати и коснитесь [Печать].



- 4 Проверьте настройки печати.



- 5 Нажмите кнопку **Старт**.



ПРИМЕЧАНИЕ

Не отключайте USB-накопитель во время процесса печати.

3.6.2 Сохранение отсканированных данных на USB-накопителе (внешняя память)

Отсканированные на этом аппарате данные можно сохранить на USB-накопителе, это удобно, если данные печати созданы на компьютере, который не соединен с сетью.

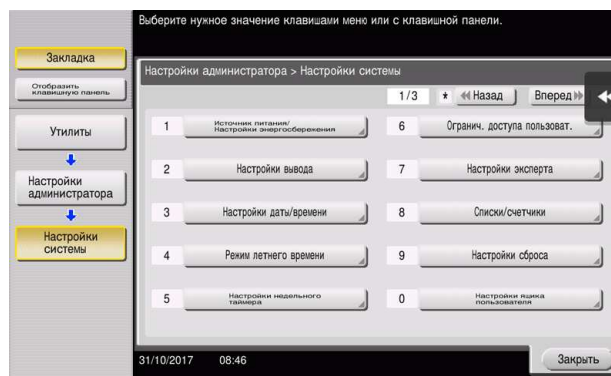
Доступный USB-накопитель

- Совместимый с USB-интерфейсом версии 2.0/1.1
- Отформатированный в FAT32
- Без использования функции безопасности или если функция безопасности может быть отключена по требованию
- Без ограничения размера памяти.

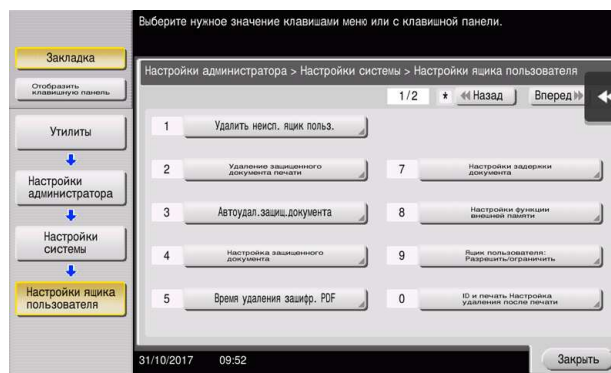
Задание функций, разрешенных для внешней памяти

Измените настройки для сохранения документов на USB-накопителе.

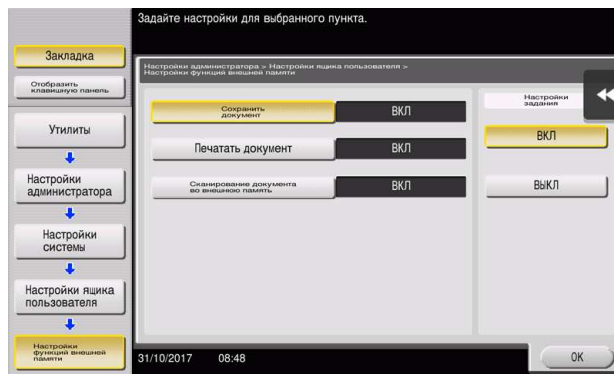
- 1 Коснитесь [Утилиты] и выберите [Настройки администратора] — [Настройки системы] — [Настройки ящика пользователя].
 - Чтобы узнать установленный по умолчанию пароль администратора, см. руководство пользователя на CD/DVD.



- 2 Нажмите [Настройки функции внешней памяти].

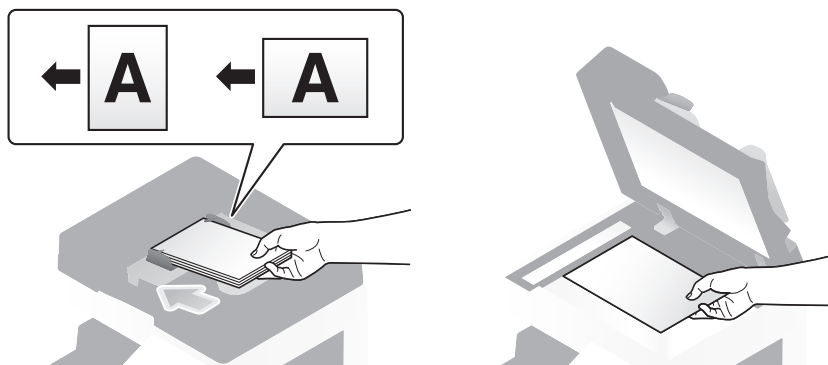


- 3 Выберите [Сохранить документ] и [ВКЛ]. Коснитесь [OK].

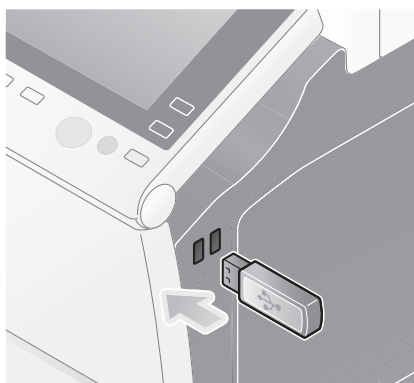


Сохранение данных на USB-накопителе

- 1 Загрузите оригинал.



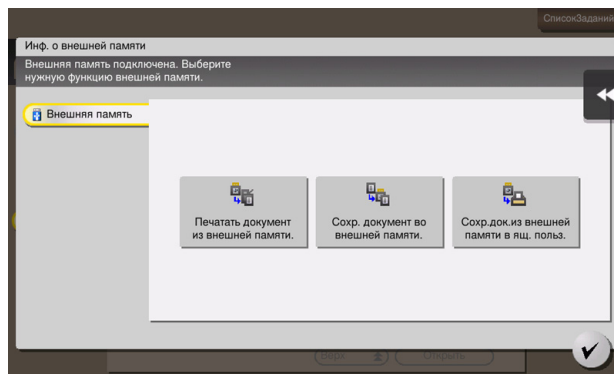
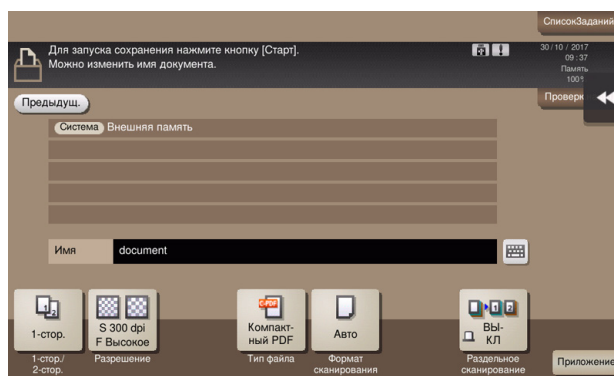
- 2 Подключите USB-накопитель к аппарату.



ПРИМЕЧАНИЕ

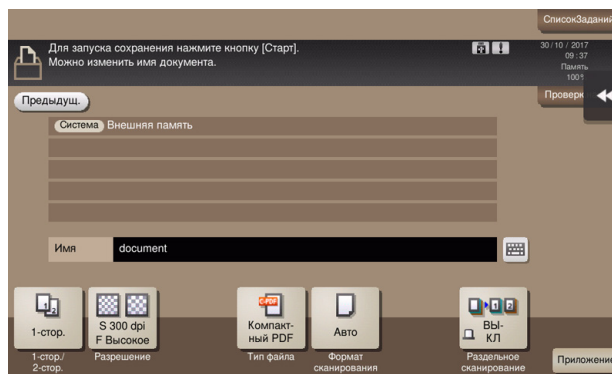
Используйте USB-разъем на стороне рядом с панелью управления.

Не используйте никаких других устройств, кроме USB-накопителя.

3 Коснитесь [Сохранить документ во внешней памяти.].**4** Проверьте имя файла.

5 Если потребуется, проверьте настройки сохранения данных.

- Коснитесь [Проверк. настр.] для проверки настройки.
- Для изменения имени файла коснитесь имени файла или значка клавиатуры.



- Позволяет проверить настройку, используя экранные кнопки на **сенсорной панели**.
- Для изменения настройки коснитесь требуемой кнопки на **сенсорной панели**.

Настройки	Описание
[1-стор./2-стор.]	Позволяет выбрать сканирование только одной или обеих сторон оригинала.
[Разрешение]	Позволяет выбрать разрешение для сканирования.
[Цвет]	Позволяет выбрать в цветном или черно-белом режиме сканировать оригинал.
[Тип файла]	Позволяет выбрать тип файла для сохранения отсканированных данных.
[Формат сканирования]	Позволяет задать формат оригинала для сканирования.
[Раздельное сканирование]	Если все страницы оригинала невозможно загрузить в АПД одновременно, измените эту настройку на ВКЛ . Вы можете загрузить страницы оригинала по частям и обработать их как единое задание. Подробнее об использовании функции раздельного сканирования см. в руководстве пользователя на CD/DVD.

6 Нажмите кнопку **Старт**.



ПРИМЕЧАНИЕ

Не отключайте USB-накопитель во время процесса сохранения.

3.7 Использование функции помощи

3.7.1 Окно помощи

Этот аппарат поддерживает функцию помощи, благодаря которой в окне отображается описание функции и ход выполнения операции с помощью движущихся изображений.

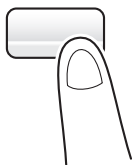
Если у вас возникли вопросы в ходе выполнения операции, воспользуйтесь функцией помощи.



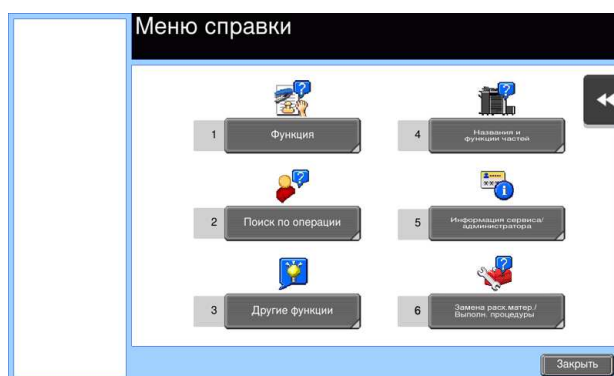
Получение справки в текущем окне:

Выберите [Функция] в меню "Справка" для отображения окна помощи.

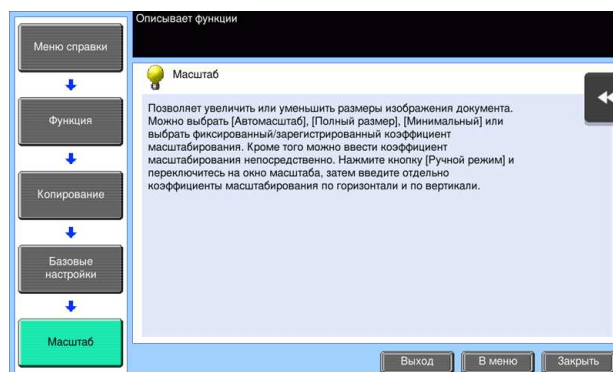
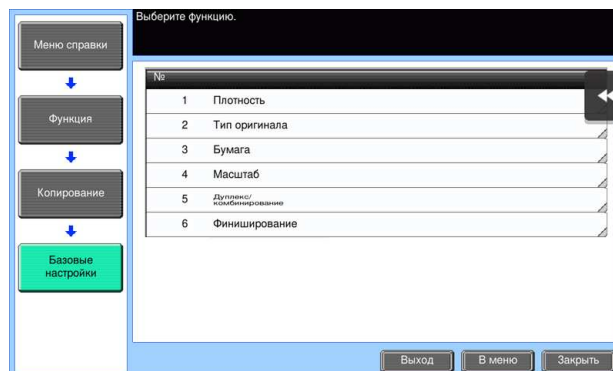
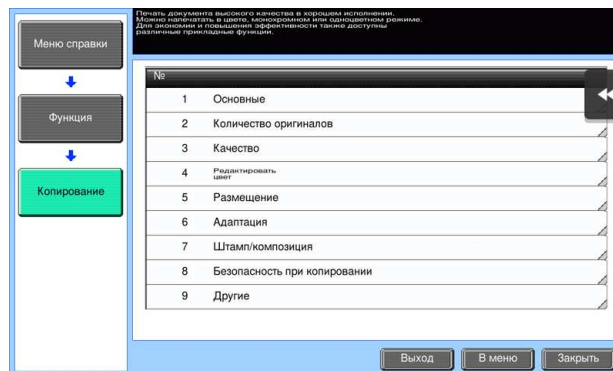
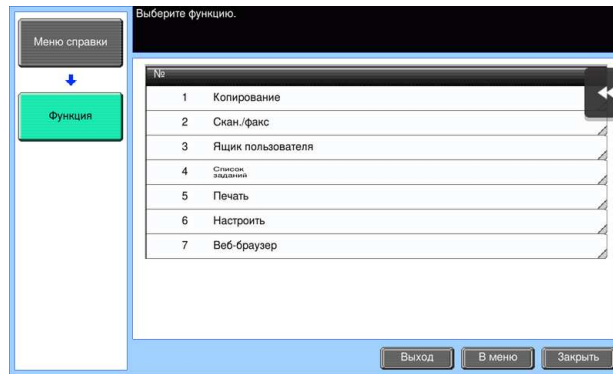
- 1 Нажмите кнопку **Помощь** (по умолчанию: кнопка "Регистрация" 2).



- 2 Выберите меню.



3 Конкретизируйте запрос.

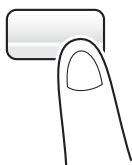


Название	Описание
[Выход]	Позволяет вернуться в окно, которое было открыто на экране перед окном помощи.
[В меню]	Позволяет вернуться в меню "Справка".
[Закреть]	Позволяет вернуться в предыдущее окно.

Получение справки о нужной функции или процедуре:

Откройте меню "Справка" и выберите меню в зависимости от того, что вы хотите, чтобы отображалось в окне помощи.

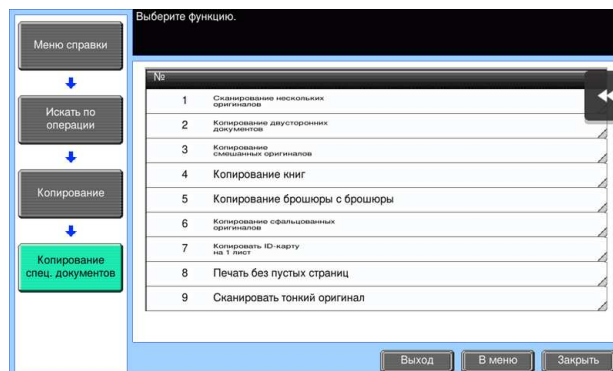
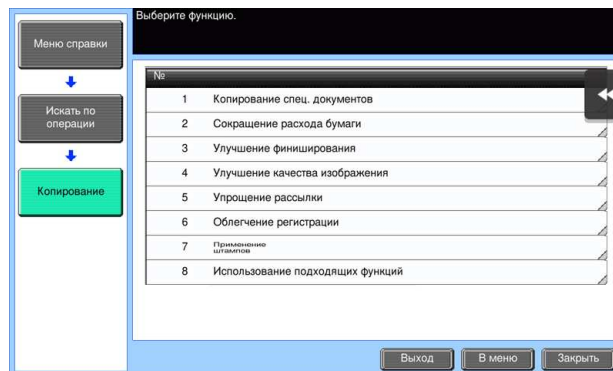
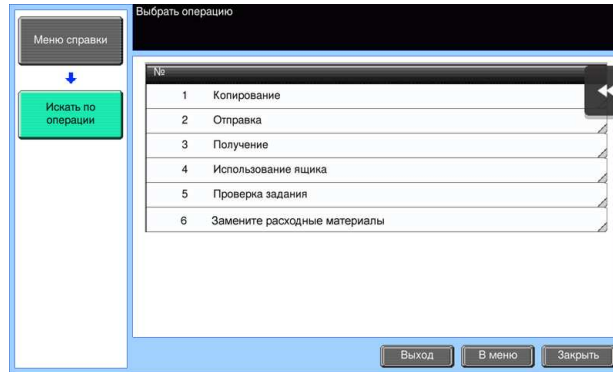
- 1 Нажмите кнопку **Помощь** (по умолчанию: кнопка "Регистрация" 2).



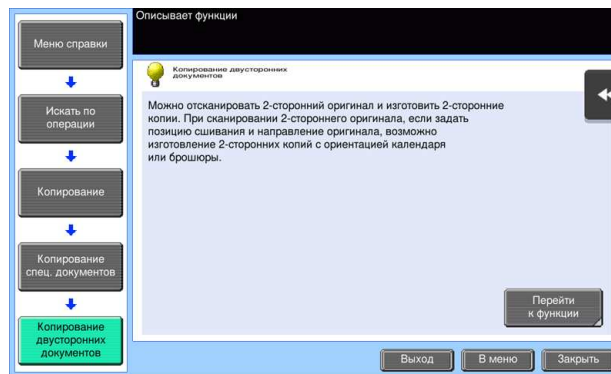
- 2 Выберите меню.



3 Конкретизируйте запрос.



- 4 При прикосновении к [Перейти к функции] откроется окно настроек требуемой функции, что дает возможность сконфигурировать настройки немедленно.



Список меню "Справка"

Меню "Справка" содержит следующие сведения:

Название	Описание
[Функция]	Эта кнопка используется для отображения меню помощи, в котором отображаются функции, отсортированные по названиям.
[Поиск по операции]	Эта кнопка используется для отображения примеров и объяснений операций этого аппарата, отсортированные по функциям.
[Другие функции]	Эта кнопка используется для отображения меню помощи по функциям и настройкам, облегчающих использование этого аппарата.
[Названия и функции частей]	Эта кнопка используется для проверки названий или функций каждой части этого аппарата.
[Информация сервиса/ администратора]	Эта кнопка используется для отображения информации о сервисной службе/администраторе, имени администратора, добавочного номера и адреса E-mail.
[Замена расх. матер./ Выполн. процедуры]	Эта кнопка используется для проверки замены расходных материалов или удаления отходов перфорирования.

3.8 Использование функции [Быстрая безопасн.]

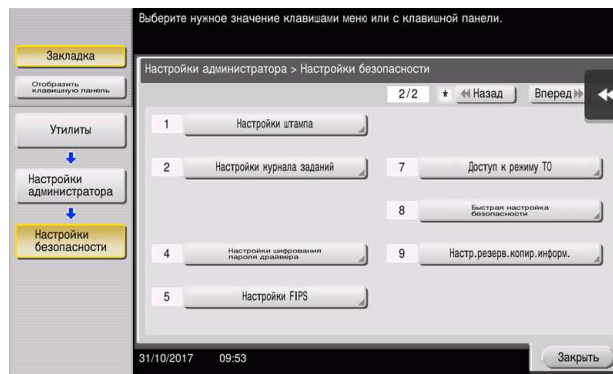
3.8.1 [Быстрая безопасн.]

[Быстрая безопасн.] позволяет задать настройки для повышения уровня безопасности на аппарате. Для безопасного использования аппарата настоятельно рекомендуется использовать функцию [Быстрая безопасн.] с целью конфигурации необходимых параметров.

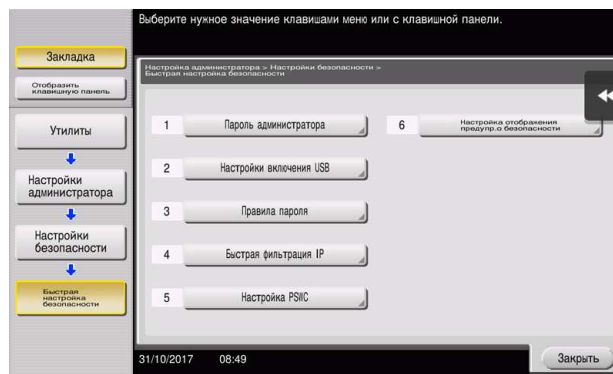
Необходимые настройки

1 Нажмите [Утилиты] и выберите [Настройки администратора] — [Вперед] — [Настройки безопасности] — [Вперед] — [Быстрая настройка безопасности].

→ Чтобы узнать установленный по умолчанию пароль администратора, см. руководство пользователя на CD/DVD.

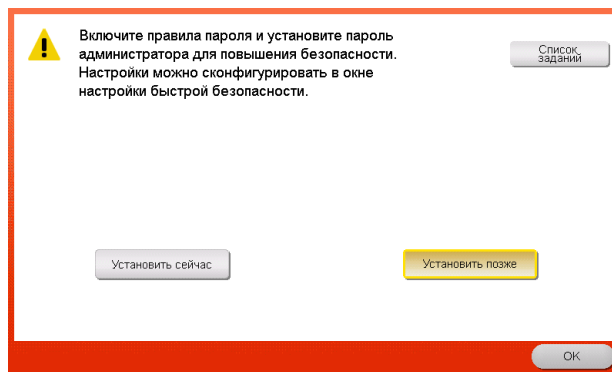


2 Сконфигурируйте параметры для каждой опции.



Настройки	Описание
[Пароль администратора]	Изменить пароль администратора на этой машине.
[Настройки включения USB]	Позволяет задать, разрешать ли функцию, требующую использования порта USB .
[Правила пароля]	Определите необходимость активизации правил пароля. После их активизации вступают в силу ограничения для количества символов и типов текста, допустимых при вводе пароля.
[Быстрая фильтрация IP]	Позволяет ограничить определенным устройствам доступ к данной машине через IP-адрес (IPv4/IPv6). Диапазон IP-адресов с ограниченным доступом определяется автоматически.
[Настройка PSWC]	Позволяет выбрать, должна ли использоваться функция Web Connection .
[Настройка отображения предупр. о безопасности]	Позволяет выбрать, должно ли отображаться предупреждение о безопасности, если используется установленный по умолчанию пароль администратора или если правила пароля недостаточно надежны.

- Если для пункта [Настройка отображения предупр. о безопасности] выбрано значение [ВКЛ], следующее предупреждение отображается, когда пароль администратора совпадает с паролем администратора, заданным по умолчанию, или правила формирования пароля администратора не удовлетворяются. Коснитесь [Установить сейчас] для конфигурации функции [Быстрая безопасн.].



Советы

- Вы можете задать, должна ли отображаться кнопка [Быстрая безопасн.] в главном меню. Эта кнопка не отображается по умолчанию. Для отображения этой кнопки коснитесь [Утилиты] и выберите [Настройки администратора] — [Настройки системы] — [Индивидуальные настройки дисплея] — [Настройки по умолчанию главного меню]- [Кнопка главного меню].
- В исполнениях для некоторых регионов кнопка [Быстрая безопасн.] по умолчанию отображается в главном меню. Однако если [Пароль администратора] в [Быстрая настройка безопасности] был изменен с варианта по умолчанию на другой вариант и [Правила пароля] установлены на [Включить], кнопка [Быстрая безопасн.] не будет отображаться в главном меню. Для того, чтобы кнопка появилась снова, нажмите [Утилиты] и выберите [Настройки администратора] — [Настройки системы] — [Индивидуальные настройки дисплея] — [Настройка главного меню по умолчанию] — [Кнопка главного меню].
- Чтобы узнать установленный по умолчанию пароль администратора, см. руководство пользователя на CD/DVD.

Справка

Подробнее см. в руководстве пользователя на CD/DVD.

4

Дополнительные функции

4 Дополнительные функции

4.1 Использование дополнительных функций

4.1.1 Что такое дополнительные функции?

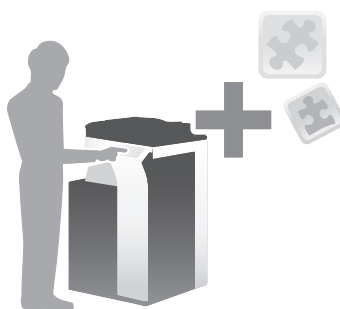
В настоящем руководстве под дополнительными функциями подразумеваются различные функции, способствующие расширению возможностей МФУ.

Данный аппарат имеет следующие дополнительные функции.



Советы

- Чтобы использовать дополнительную функцию, необходимо зарегистрировать функции **i-Option** или установить связь с приложением **My Panel Manager**.



Название	Описание
Обработка PDF	Позволяет задать необходимые настройки при преобразовании отсканированных данных в файл PDF. <ul style="list-style-type: none"> • Для этого необходимо зарегистрировать функции i-Option LK-102 v3 или i-Option LK-110 v2.
PDF с возможностью поиска	Позволяет преобразовывать отсканированные данные в PDF с возможностью поиска. <ul style="list-style-type: none"> • Для этого необходимо зарегистрировать функции i-Option LK-105 v4 или i-Option LK-110 v2.
Расширение типа файла	Поддерживает различные функции, такие как функция преобразования файлов в формат DOCX или XLSX, функция генерирования высокофункциональных и высококачественных данных и функция печати электронных писем при приеме. <ul style="list-style-type: none"> • Для этого необходимо зарегистрировать функции i-Option LK-110 v2.
ThinPrint	Позволяет использовать аппарат в качестве клиента ThinPrint (.print Client), если опция ThinPrint активизирована. <ul style="list-style-type: none"> • Для этого необходимо зарегистрировать функции i-Option LK-111.
TPM	Модуль Trusted Platform Module используется для усиления безопасности путем шифрования такой конфиденциальной информации как сертификаты и пароли данного аппарата. <ul style="list-style-type: none"> • Для этого необходимо зарегистрировать функции i-Option LK-115 v2.
Serverless Pull Printing (Печать без пула серверов)	Позволяет выполнять задания на печать, перенесенные на машину с вашего компьютера или любого другого устройства, относящегося к одной группе печати без пула серверов. <ul style="list-style-type: none"> • Для этого необходимо зарегистрировать функцию i-Option LK-114.
Моя панель	Позволяет настроить дисплей панели управления аппарата индивидуально для каждого пользователя. <ul style="list-style-type: none"> • Для этого необходимо установить связь с приложением My Panel Manager.
Моя адресная книга	Позволяет использовать адресную книгу в личных целях ("Моя адресная книга"). <ul style="list-style-type: none"> • Для этого необходимо установить связь с приложением My Panel Manager.

Кроме этого, данный аппарат поддерживает такие дополнительные функции, как шрифт штрих-кода, шрифт Unicode и шрифт OCR.

Справка

Подробнее см. в руководстве пользователя на CD/DVD.

4.1.2 Установление связи с приложением

Чтобы использовать функцию "My Panel" или "My Address", необходимо приобрести программу **My Panel Manager** и активизировать целевую функцию на стороне приложения.

Подробнее о том, как активизировать такую функцию, см. в руководстве пользователя **My Panel Manager**.

Советы

- Для использования функции "My Address" дополнительно требуется наличие **расширенной памяти**. У **bizhub 658e/558e/458e** расширенная память входит в стандартную комплектацию.

4.1.3 Регистрация лицензии на пакет i-Option

Чтобы добавить дополнительную функцию в аппарат, вам необходимо приобрести пакет **i-Option** и зарегистрировать лицензию на него.

Советы

- Проверьте, возможно ли подключение аппарата к Интернету.
- При активизации функции **i-Option** через Интернет, подключите данный аппарат к серверу управления лицензиями (LMS) через прокси-сервер, используемый для удаленной диагностики. Подробнее о настройке прокси-сервера, используемого для удаленной диагностики, см. в руководстве пользователя на CD/DVD.
- **Расширенная память** дополнительно требуется для использования пакетов **i-Option LK-102 v3/LK-105 v4/LK-106/ LK-107/LK-108/LK-110 v2/LK-114**. У **bizhub 658e/558e/458e** расширенная память входит в стандартную комплектацию.
- **i-Option LK-110 v2** содержит лицензии функций для **i-Option LK-102 v3** и **LK-105 v4**. При приобретении **i-Option LK-110 v2** необходимость в **i-Option LK-102 v3** или **LK-105 v4** отпадает.

Для получения подробной информации о том, как приобрести или установить дополнительный модуль, обратитесь в сервисную службу.

Подготовительные операции

Ниже описываются подготовительные операции для использования дополнительных функций. Подробнее см. на соответствующей странице.

Такая подготовка требуется только перед первым использованием.

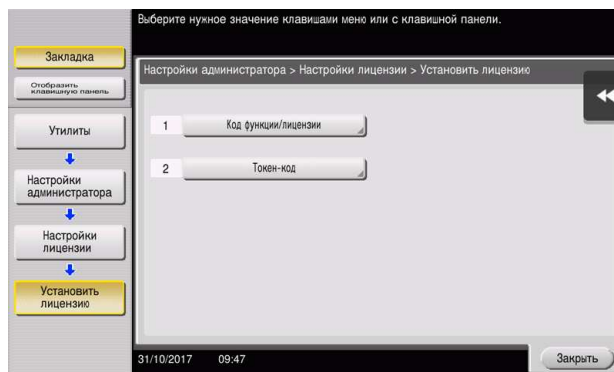
- 1 Активизация функции **i-Option** (администратор)
 - Активизируйте функцию **i-Option** на аппарате. Подробнее см. на стр. 4-5.
 - Если активизировать функцию не удастся, переходите к шагу 2 и 3.
- 2 Регистрация лицензии на пакет **i-Option** (администратор)
 - Зарегистрируйте лицензию на соответствующем веб-сайте. Подробнее см. на стр. 4-6.
- 3 Активизация функции **i-Option** с помощью лицензии (администратор)
 - Введите код лицензии для активизации функции. Подробнее см. на стр. 4-8.
- 4 Конфигурирование отдельных функций (администратор)
 - Задайте необходимые настройки для каждой дополнительной функции. Подробнее см. на стр. 4-9.

Справка

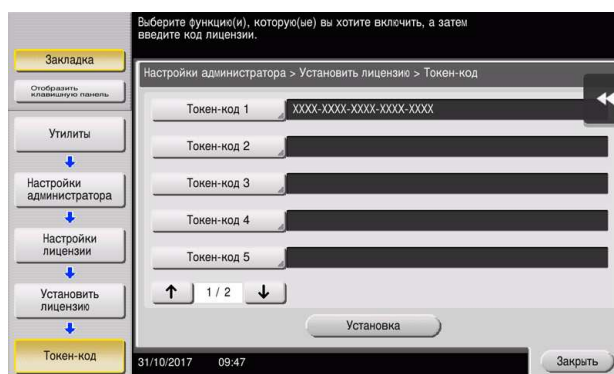
Подробнее об этой процедуре см. в руководстве пользователя на CD/DVD.

Активизация функции i-Option

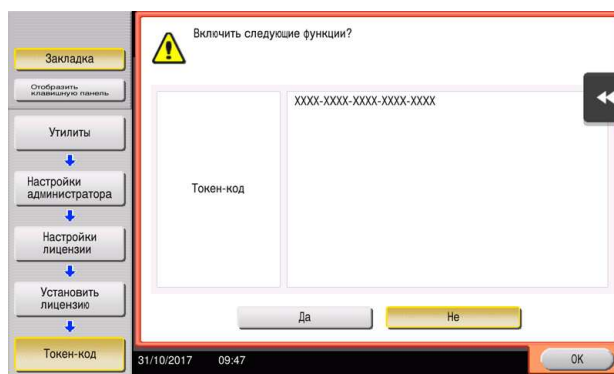
- 1 Держите под рукой сертификат с маркерами, входящий в комплект поставки **i-Option**.
- 2 Нажмите [Утилиты] и выберите [Настройки администратора] — [Вперед] — [Настройки лицензии] — [Установить лицензию] — [Токен-код].
 - Чтобы узнать установленный по умолчанию пароль администратора, см. руководство пользователя на CD/DVD.



- 3 Введите число-маркер, указанное в сертификате с маркерами.



- 4 Выберите [Да], затем коснитесь [OK].



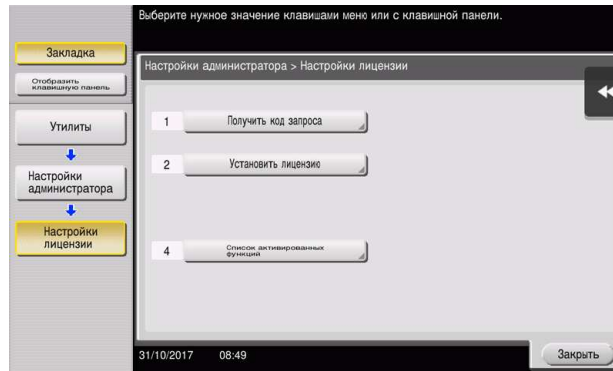
Аппарат подключен к Интернету для установления связи с сервером управления лицензиями (LMS) и запускается автоматически.

Регистрация лицензии на пакет i-Option

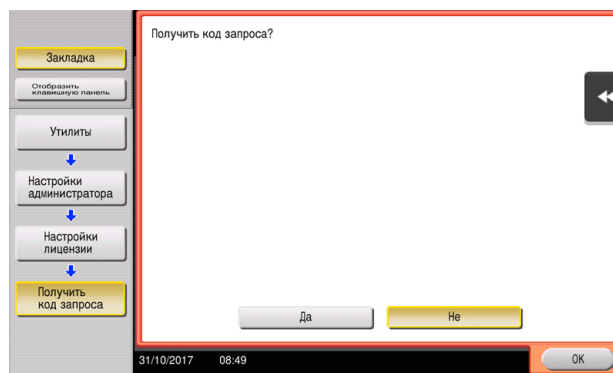
Зарегистрируйте код запроса и содержание сертификата с маркерами на веб-сайте сервера управления лицензиями (License Management Server — LMS).

Эта процедура доступна, если подключение аппарата к Интернету невозможно.

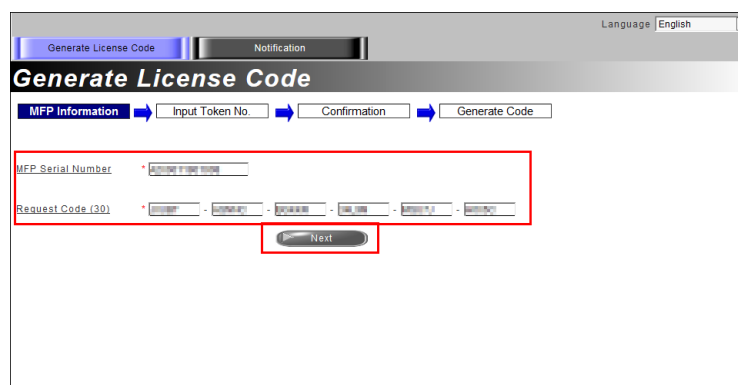
- 1 Коснитесь [Утилиты] и выберите [Настройки администратора] — [Вперед] — [Настройки лицензии] — [Получить код запроса].
 - Чтобы узнать установленный по умолчанию пароль администратора, см. руководство пользователя на CD/DVD.



- 2 Коснитесь [Да] и [ОК].



- 3 При прикосновении к [Печать] запускается процесс печати порядкового номера и кода запроса.
 - Держите под рукой отпечатанный порядковый номер, код запроса и сертификат с маркерами, входящий в комплект поставки **i-Option**.
- 4 Зайдите на веб-сайт сервера управления лицензиями (License Management Server — LMS). Введите [MFP Serial Number] и [Request Code], затем нажмите [Next].
 - Адрес URL: <https://lms.konicaminolta.com/index.aspx>.



- 5 Введите [Token Number], выберите функцию, которую вы хотите зарегистрировать, из списка [Product Description], затем нажмите [Next].

The screenshot shows the 'Generate License Code' web interface. At the top, there is a language dropdown set to 'English'. Below the title, there is a progress bar with four steps: 'MFP Information', 'Input Token No.', 'Confirmation', and 'Generate Code'. The 'Input Token No.' step is currently active. Below the progress bar, there are two text fields: 'MFP Serial Number' and 'Request Code'. Below these, there is a 'Token Number (20)' field with a red box around it, and a 'Product Description' dropdown menu with a red box around it, showing 'i-Option LK-105 v4'. At the bottom, there are two buttons: 'Next' (highlighted with a red box) and 'Back'.

- 6 Подтвердите регистрацию и нажмите на [Generate License Code].

The screenshot shows the 'Generate License Code' web interface. The progress bar now shows 'Confirmation' as the active step. Below the progress bar, there are two text fields: 'MFP Serial Number' and 'Request Code'. Below these, there are two buttons: 'Generate License Code' (highlighted with a red box) and 'Back'.

- 7 Система генерирует и выдает код лицензии и код функции.

The screenshot shows the 'Generate License Code' web interface. The progress bar now shows 'Generate Code' as the active step. Below the progress bar, there is a message: 'You have successfully generated a License Code. Please save all information for future use.' Below this message, there are three text fields: 'MFP Serial Number', 'License Code', and 'Function Code'. Below these, there is a 'Product Description' dropdown menu showing 'i-Option LK-105 v4'. At the bottom, there are three buttons: 'Download', 'Print', and 'Generate Additional License Codes'.

Советы

- Выданный код лицензии и код функции необходим для активизации пакета **i-Option**. Запишите его в блокнот для заметок или распечатайте на бумаге, нажав [Print].
- Также можно сохранить его на USB-накопителе. В этом случае при использовании USB-носителя код лицензии можно будет не вводить.
- При использовании USB-накопителя вставьте USB-накопитель и кликните [Download] для сохранения кода лицензии.

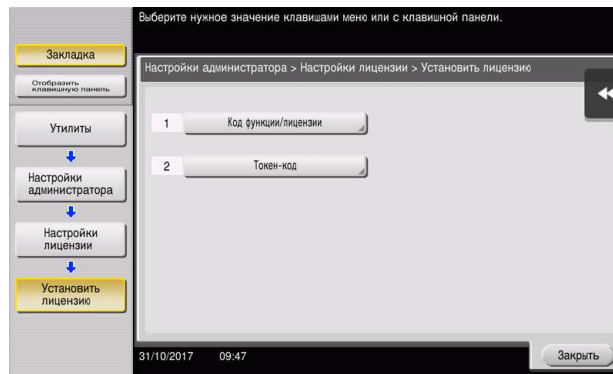
Активизация функции i-Option с помощью лицензии (администратор)

Зарегистрируйте код лицензии и код функции на аппарате.

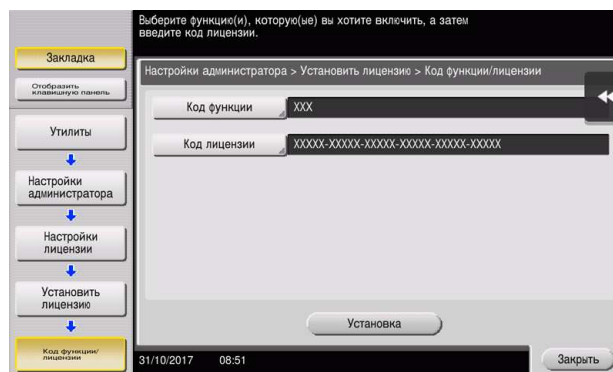
Эта процедура доступна, если подключение аппарата к Интернету невозможно.

При вводе кодов

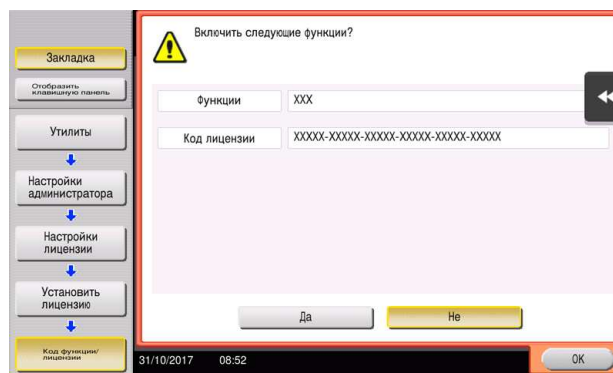
- 1 Коснитесь [Утилиты] и выберите [Настройки администратора] — [Вперед] — [Настройки лицензии] — [Установить лицензию] — [Код функции/лицензии].
 - Чтобы узнать установленный по умолчанию пароль администратора, см. руководство пользователя на CD/DVD.



- 2 Введите предварительно записанные код лицензии и код функции.



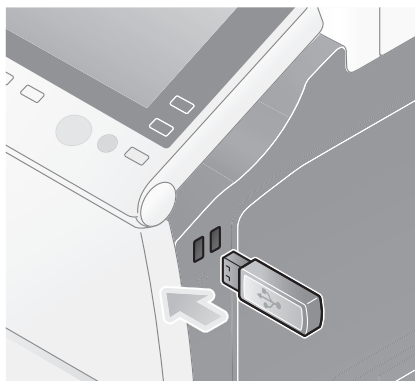
- 3 Выберите [Да], затем коснитесь [OK].



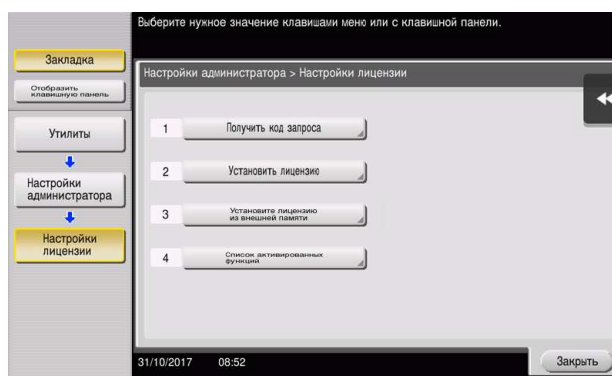
Аппарат перезапускается автоматически.

При использовании USB-накопителя

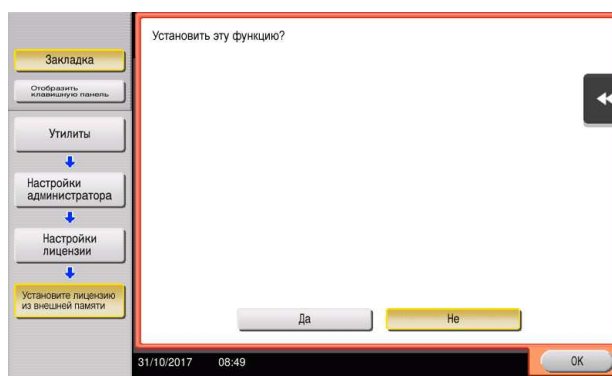
- 1 Подсоедините USB-накопитель с сохраненным кодом лицензии.



- 2 Коснитесь [Утилиты] и выберите [Настройки администратора] — [Вперед] — [Настройки лицензии] — [Установите лицензию из внешней памяти].



- 3 Выберите [Да], затем коснитесь [OK].



Аппарат перезапускается автоматически.

Конфигурирование отдельных функций

Задайте необходимые настройки для каждой дополнительной функции.


Справка

Подробнее о необходимых настройках для дополнительных функций см. в руководстве пользователя на CD/DVD.

4.2 С помощью функции веб-браузера

4.2.1 Необходимые настройки и процедуры

Вы можете использовать веб-браузер на **сенсорной панели** аппарата.

В этом разделе описывается процесс отображения и печати веб-страниц с **сенсорной панели** аппарата.



Советы

- Проверьте, возможно ли подключение аппарата к Интернету.
- При активизации функции веб-браузера через Интернет, подключите данный аппарат к серверу управления лицензиями (LMS) через прокси-сервер, используемый для удаленной диагностики. Подробнее о настройке прокси-сервера, используемого для удаленной диагностики, см. в руководстве пользователя на CD/DVD.
- Для использования веб-браузера необходимо предварительно задать настройки администратора.

Подготовительные операции

Ниже описываются подготовительные операции для использования функции веб-браузера. Подробнее см. на соответствующей странице.

Такая подготовка требуется только перед первым использованием.

- 1** Активизация функции веб-браузера (администратор)
 - Активизируйте функцию веб-браузера на аппарате. Подробнее см. на стр. 4-11.
 - Если активизировать веб-браузер не удастся, переходите к шагу 2 и 3.
- 2** Регистрация лицензии (администратор)
 - Зарегистрируйте лицензию на соответствующем веб-сайте. Подробнее см. на стр. 4-12.
- 3** Активизация веб-браузера с помощью лицензии (администратор)
 - Введите код лицензии для активизации функции. Подробнее см. на стр. 4-13.

Последовательность операций

Ниже описывается процесс выполнения. Подробнее см. на соответствующей странице.

- 1 Запуск веб-браузера
→ Подробнее см. на стр. 4-17.
- 2 Отображение веб-страниц
→ Подробнее см. на стр. 4-17.
- 3 Печать открытой страницы или файла по ссылке
→ Подробнее см. на стр. 4-18.

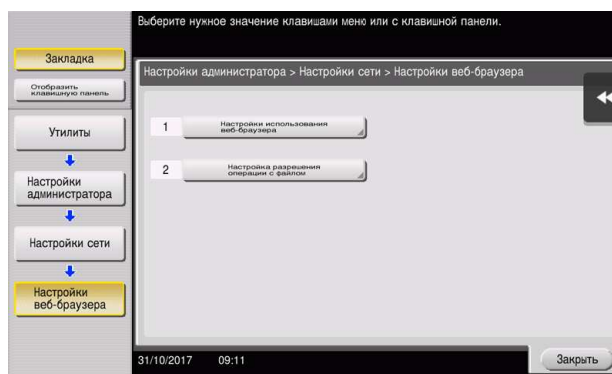


Справка

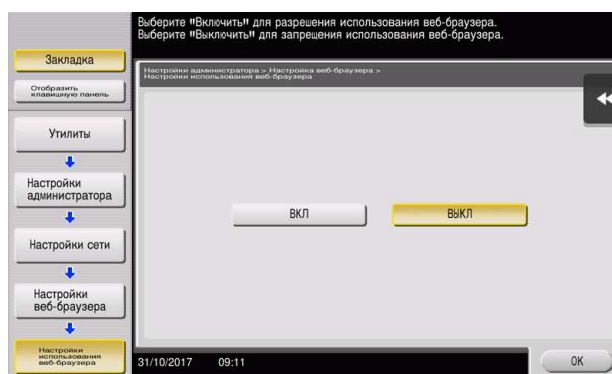
Подробнее см. в руководстве пользователя на CD/DVD.

Активизация функции веб-браузера

- 1 Нажмите [Утилиты] и выберите [Настройки администратора] — [Настройки сети] — [Вперед] (дважды) — [Настройки веб-браузера] — [Настройки использования веб-браузера].
→ Чтобы узнать установленный по умолчанию пароль администратора, см. руководство пользователя на CD/DVD.



- 2 Выберите [ВКЛ] и коснитесь [ОК].



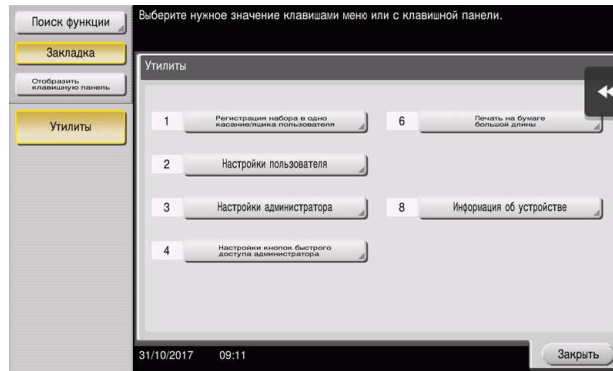
Аппарат подключен к Интернету для установления связи с сервером управления лицензиями (LMS) и запускается автоматически.

Регистрация лицензии

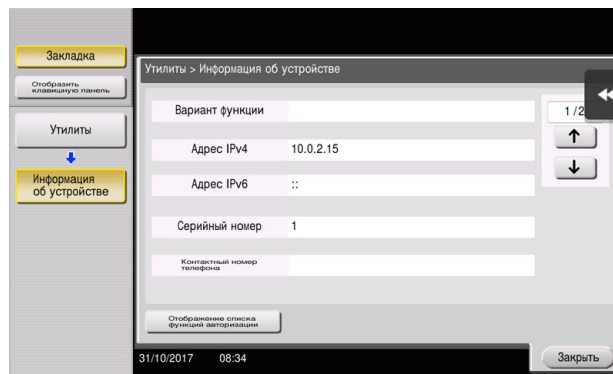
Зарегистрируйте серийный номер аппарата на веб-сайте сервера управления лицензиями (LMS).

Эта процедура доступна, если подключение аппарата к Интернету невозможно.

- 1 Выведите серийный номер аппарата на экран. Коснитесь [Утилиты] и выберите [Информация об устройстве].

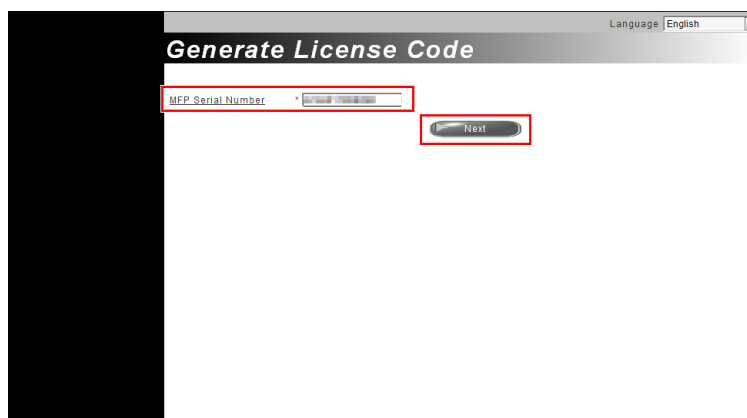


- 2 Запишите серийный номер аппарата.



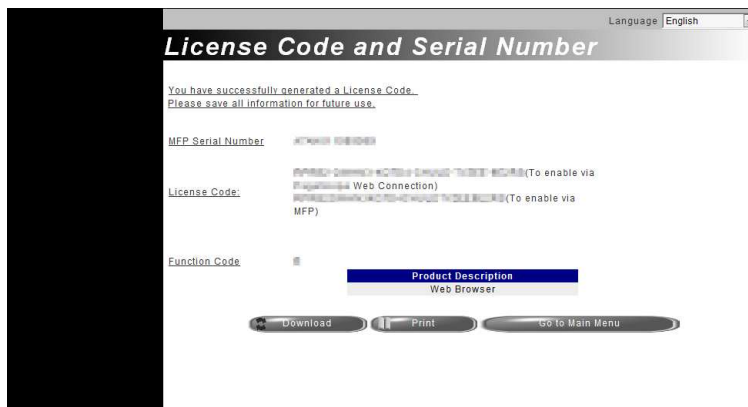
- 3 Зайдите на веб-сайт сервера управления лицензиями (License Management Server — LMS). Введите [MFP Serial Number], а затем кликните [Next].

→ Адрес URL: <https://lms.konicaminolta.com/activate>.



- 4 Проверьте сообщение и кликните [OK].

5 Система выдает код лицензии.



Советы

- Код лицензии необходим для активизации функции веб-браузера. Запишите его в блокнот для заметок или распечатайте на бумаге, нажав [Print].
- Также можно сохранить его на USB-носителе. В этом случае при использовании USB-носителя код лицензии можно будет не вводить.
- При использовании USB-носителя вставьте USB-накопитель и кликните [Download] для сохранения кода лицензии.

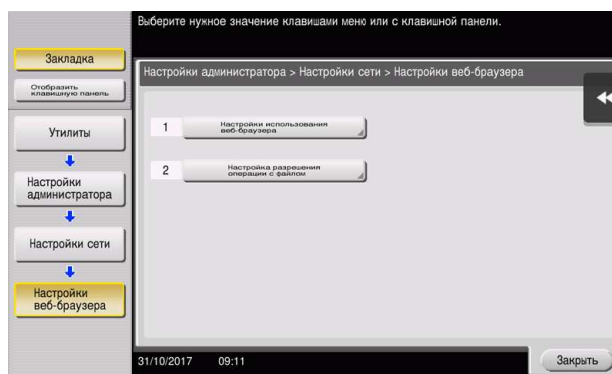
Активизация веб-браузера с помощью лицензии

Зарегистрируйте код лицензии на аппарате.

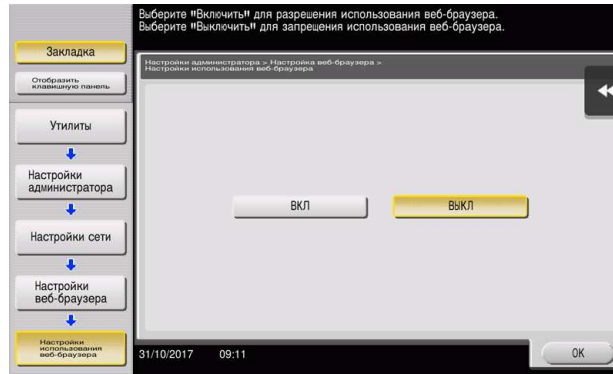
Эта процедура доступна, если подключение аппарата к Интернету невозможно.

При вводе кодов

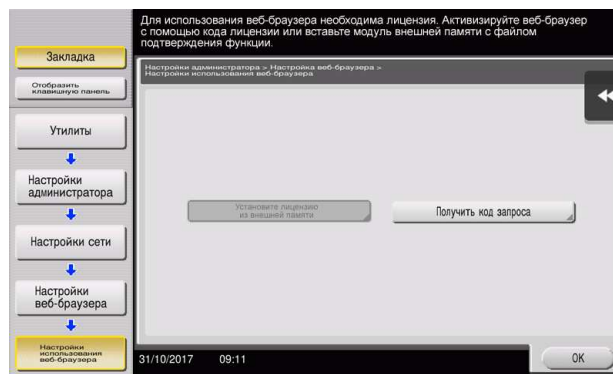
- 1 Нажмите [Утилиты] и выберите [Настройки администратора] — [Настройки сети] — [Вперед] (дважды) — [Настройки веб-браузера] — [Настройки использования веб-браузера].
 - Чтобы узнать установленный по умолчанию пароль администратора, см. руководство пользователя на CD/DVD.



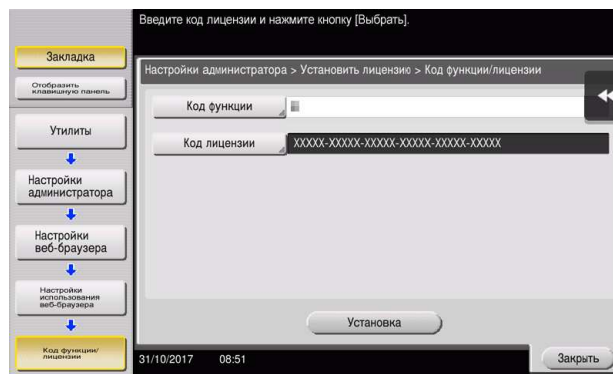
- 2 Выберите [ВКЛ] и коснитесь [ОК].



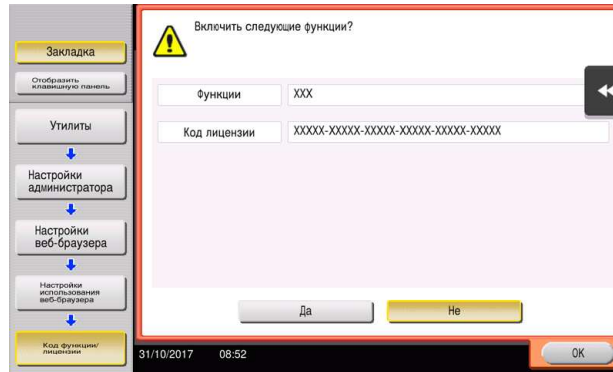
- 3 При появлении на экране окна, показанного ниже, коснитесь [Код функции/лицензии].



- 4 Введите записанный код лицензии.



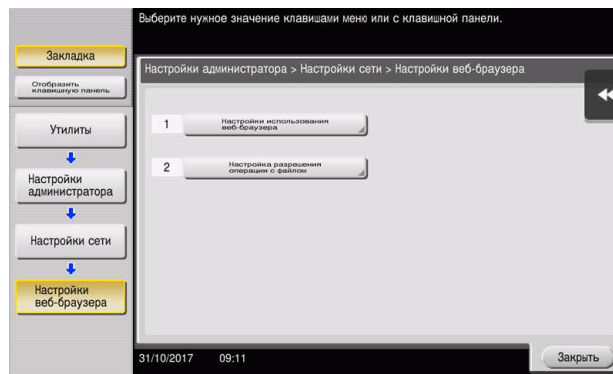
- 5 Выберите [Да], затем коснитесь [ОК].



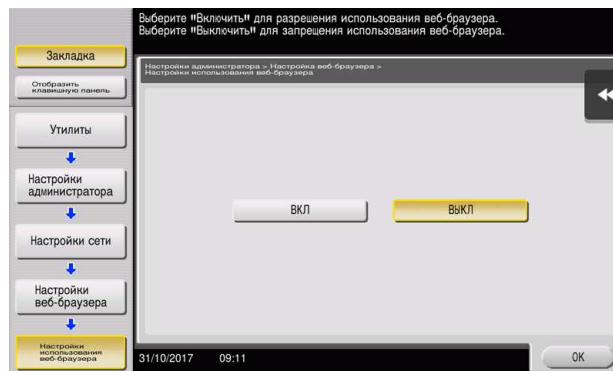
Аппарат перезапускается автоматически.

При использовании USB-накопителя

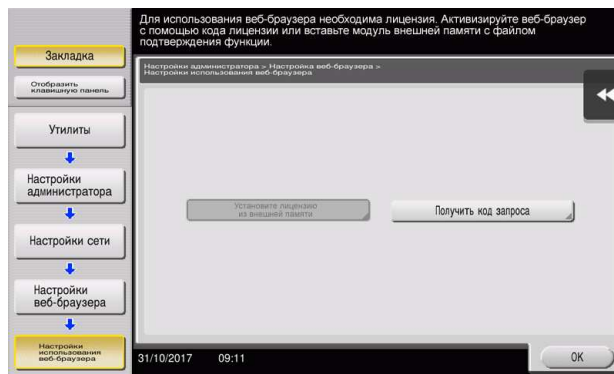
- 1 Нажмите [Утилиты] и выберите [Настройки администратора] — [Настройки сети] — [Вперед] (дважды) — [Настройки веб-браузера] — [Настройки использования веб-браузера].



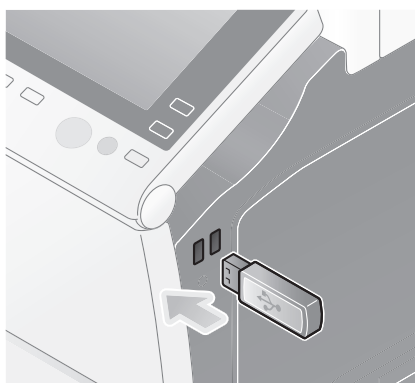
- 2 Выберите [ВКЛ] и коснитесь [ОК].



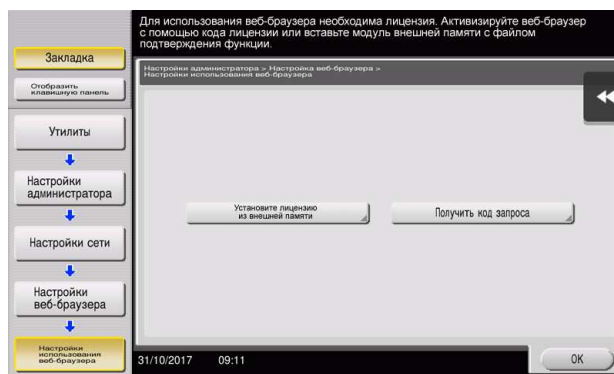
- 3 Подождите пару секунд, пока на экране появится окно, показанное ниже.



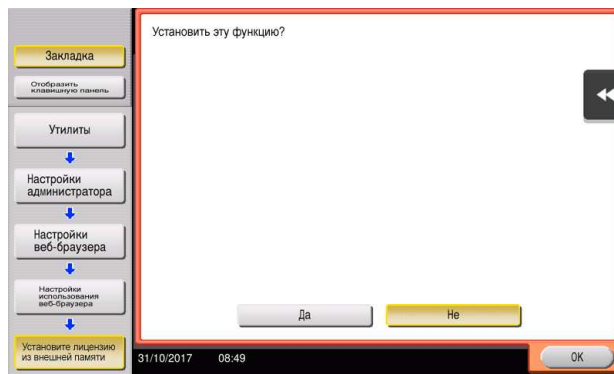
- 4 Подсоедините USB-накопитель с сохраненным кодом лицензии.



- 5 Выберите [Установите лицензию из внешней памяти].



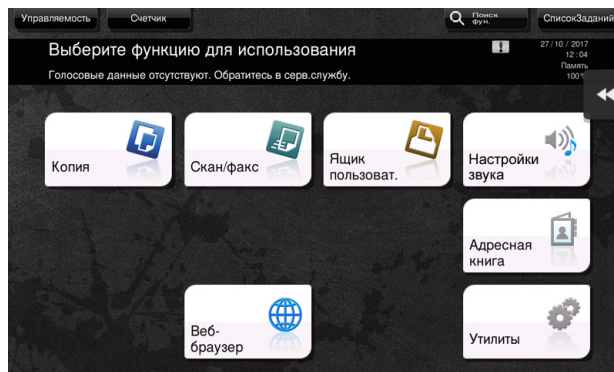
- 6 Выберите [Да], затем коснитесь [OK].



Аппарат перезапускается автоматически.

Запуск веб-браузера

- 1 Коснитесь [Веб-браузер].



Веб-браузер запускается.

Советы

- На экране появляется предварительно заданная домашняя страница.

Отображение веб-страниц

- 1 Коснитесь области отображения URL.
- 2 Введите URL требуемой страницы и коснитесь [OK].

Требуемая страница появляется на экране.

Советы

- Выбор [Меню] — [Отображать] позволяет увеличивать и уменьшать масштаб страницы, а также изменять код символов.
- Выбор [Меню] — [Вкладка] позволяет открывать новые вкладки и отображать другие страницы.

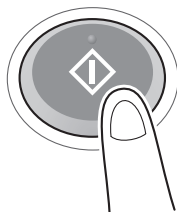
Печать открытой страницы или файла по ссылке

Для открытой страницы

- 1 Коснитесь [Печать].
- 2 Позволяет задать выводимую бумагу.
→ Для изменения настройки коснитесь требуемой кнопки на **сенсорной панели**.

Настройки	Описание
[1-стор./2-стор.]	Позволяет выбрать печать на одной или обеих сторонах бумаги. Чтобы задать двустороннюю печать, выберите позицию сшивания.
[Финиширование]	Позволяет сконфигурировать настройки смещения, перфорирования или сшивания для выводимой бумаги.

- 3 Нажмите кнопку **Старт**.



Для файла по ссылке

Аппарат позволяет осуществлять печать файлов в форматах PDF, XPS, OOXML, PPML и TIFF.

- 1 Выберите ссылку на файл, который нужно распечатать.
- 2 Коснитесь [Печать].
→ При печати PDF-файла можно прикоснуться к [Вид] для проверки содержания файла перед печатью.
- 3 Позволяет задать выводимую бумагу.
→ Для изменения настройки коснитесь требуемой кнопки на **сенсорной панели**.

Настройки	Описание
[1-стор./2-стор.]	Позволяет выбрать печать на одной или обеих сторонах бумаги. Чтобы задать двустороннюю печать, выберите позицию сшивания.
[Финиширование]	Позволяет сконфигурировать настройки смещения, перфорирования или сшивания для выводимой бумаги.

- 4 Нажмите кнопку **Старт**.





**Поиск и устранение
неисправностей**

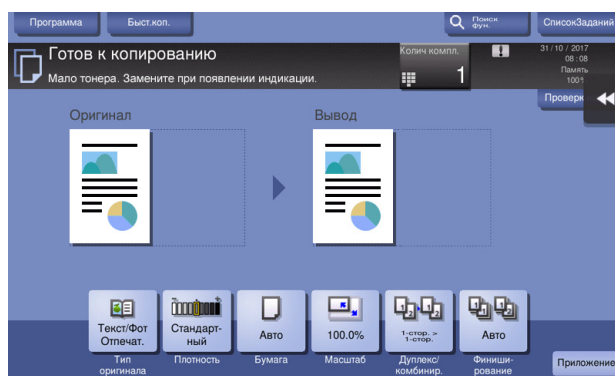
5 Поиск и устранение неисправностей

5.1 Основные сообщения и меры по устранению неисправностей

5.1.1 Если появляется сообщение о необходимости заменить расходные материалы или выполнить очистку

Появляется сообщение, указывающее, когда следует заменить заканчивающиеся расходные материалы. Также сообщение появляется при загрязнении **стекла сканера**.

Замените упомянутые в сообщении расходные материалы или очистите **стекло сканера**.



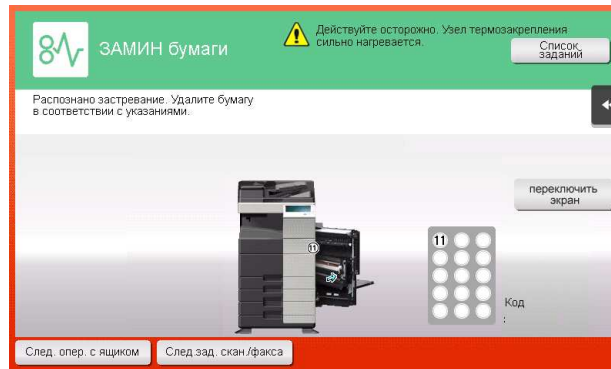
Сообщение, рекомендуемое заменить детали, указывает на то, что заканчиваются некоторые расходные материалы. Несмотря на то, что в течение некоторого времени после появления сообщения печать еще возможна, рекомендуется безотлагательно подготовить сменные расходные материалы.

- Для **картриджа с тонером** появляется сообщение: [Мало тонера. Замените при появлении индикации.], а затем [Замена картриджа с тонером.]. Замените картридж с тонером в соответствии с соглашением о техническом обслуживании.
- Для **картриджа со скобами/картриджа со скобами для брошюрования**: При появлении сообщения [Замените картридж со скобами.] или [Замените картридж со скобами для брошюрования 1 или 2] замените скобы.
- Для **узла барабана**: когда появляется сообщение [Узел барабана подлежит замене в скором времени.] или [Узел барабана подлежит замене.], замените его в соответствии с соглашением о техническом обслуживании.
- Для **узла проявки**. Когда появляется сообщение [Узел проявки подлежит замене.], обратитесь в сервисную службу.
- Для **контейнера для отработанного тонера**. Когда появляется сообщение [Замените сборник использованного тонера.], замените его в соответствии с соглашением о техническом обслуживании.

Если после очистки или замены сообщения продолжают появляться, обратитесь в сервисную службу.

5.1.2 Если сохраняется сообщение о застревании бумаги

Возможно, бумага застряла в других секциях, отличных от указанных на **сенсорной панели**. Снова проверьте секции, не указанные на **сенсорной панели**.



Проверьте следующее:

- Проверьте, что в задней части секции, указанной на **сенсорной панели** не осталось кусочков бумаги. Если бумагу сложно извлечь, не продолжайте работу и обратитесь в сервисную службу.
- Еще раз откройте и закройте дверцу секции, указанной на **сенсорной панели**. После выполнения этих действий сообщение может исчезнуть.

Если после проверки сообщение о застревании бумаги продолжает появляться, обратитесь в сервисную службу.

5.1.3 Если появляется сообщение об ошибке

Если обнаружена ошибка, появляется следующее сообщение. Выполните действия в соответствии с появившимся на экране сообщением. Если не удалось устранить ошибку, запишите [Код неисправ.], выньте штепсель из розетки и обратитесь в сервисную службу.

При обычных обстоятельствах номер телефона и факса представителя сервисной службы появляется в центре экрана.

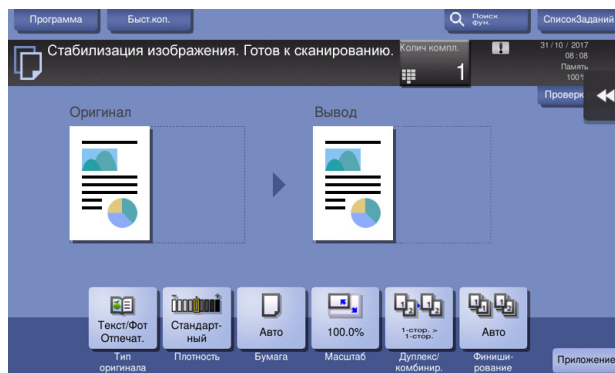


ПРИМЕЧАНИЕ

Если после обнаружения проблемы можно отсоединить неисправную деталь и продолжить работу, то отображается [Продолжить] или [Восстановить данные]. Для продолжения работы нажмите любую кнопку. Однако, если проблема не была решена, немедленно обратитесь в сервисную службу.

5.1.4 Если появляется [Стабилизация изображения.]

В этом случае автоматически выполняется функция регулировки качества печати для поддержания определенного уровня качества воспроизведения цвета. Упомянутая "регулировка качества печати" относится к функции "стабилизации изображения".



Стабилизация изображения выполняется, если выводится большое количество копий или если изменились температура либо влажность внутри аппарата.

По завершении стабилизации изображения печать возобновляется автоматически. Подождите некоторое время.

Если по истечении короткого времени стабилизация изображения не завершилась, обратитесь в сервисную службу.

ПРИМЕЧАНИЕ

Вы не можете прервать или запретить стабилизацию изображения.



Справка

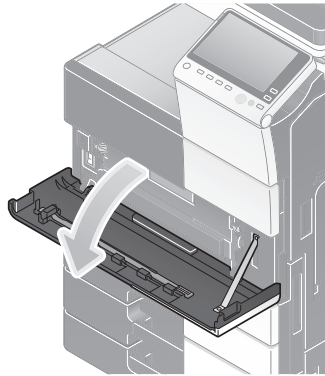
Выполнение стабилизации изображения на произвольной основе см. в руководстве пользователя на CD/DVD.

5.2 В случае ухудшения качества печати

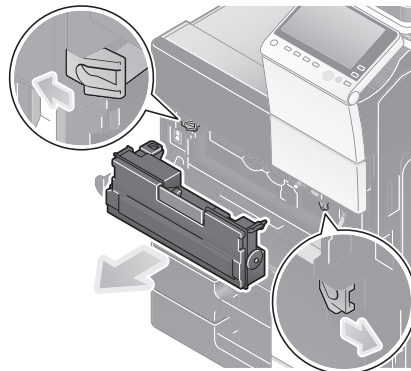
5.2.1 Очистка стекла лазерного блока

Качество печати снижается при загрязнении **стекла лазерного блока**. В этом случае очистите **стекло лазерного блока** следующим образом.

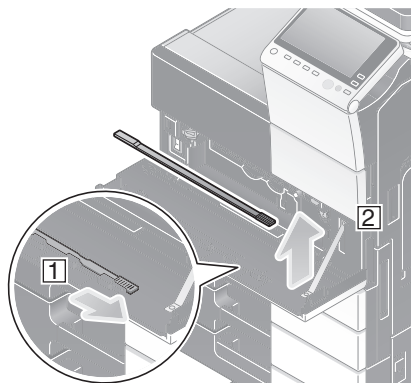
- 1 Откройте **нижнюю переднюю дверцу** или **переднюю дверцу** аппарата.



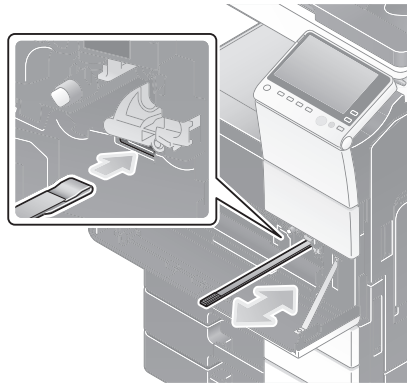
- 2 Разблокируйте **рычажок контейнера для отработанного тонера**, затем извлеките **контейнер для отработанного тонера**.



- 3 Снимите **очиститель печатающей головки** с **нижней передней дверцы** или **передней дверцы** аппарата.



- 4 Медленно вставьте **очиститель печатающей головки** до конца задней части **стекла лазерного блока**, а затем медленно вытяните назад.
- Повторите эту процедуру три раза.

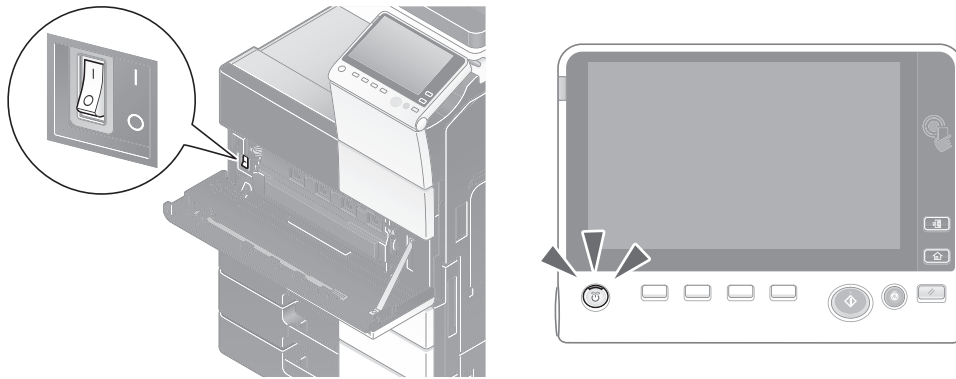


- 5 Закрепите **очиститель печатающей головки** на **нижней передней дверце** или **передней дверце** аппарата.
- 6 Установите **контейнер для отработанного тонера**.
- 7 Закройте **нижнюю переднюю дверцу** или **переднюю дверцу** аппарата.

5.3 Если невозможно включить питание аппарата

Аппарат оснащен двумя источниками питания. Проверьте состояние **главного выключателя питания** и кнопки **Питание**.

- Проверьте, надежно ли вставлен штепсель аппарата в розетку. Проверьте, не сработал ли прерыватель.
- Проверьте, включены ли **главный выключатель питания** и кнопка **Питание**.



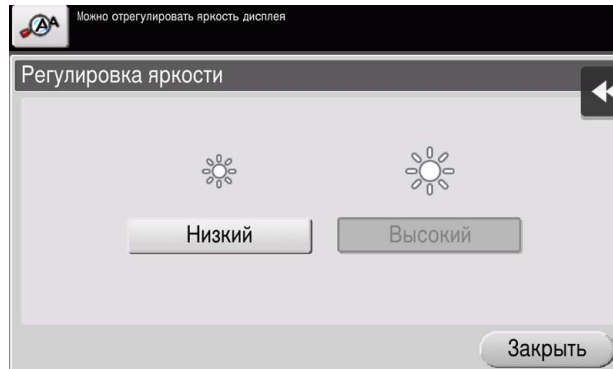
Если даже после проверки не удастся включить аппарат, обратитесь в сервисную службу.

5.4 Если не видна сенсорная панель

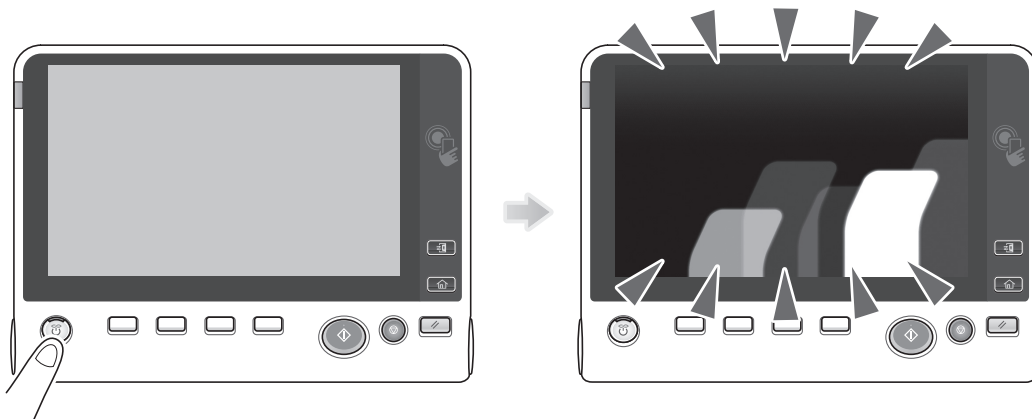
Если в течение некоторого времени на аппарате не выполнялись операции, то **сенсорная панель** может выключиться.

Проверьте следующее:

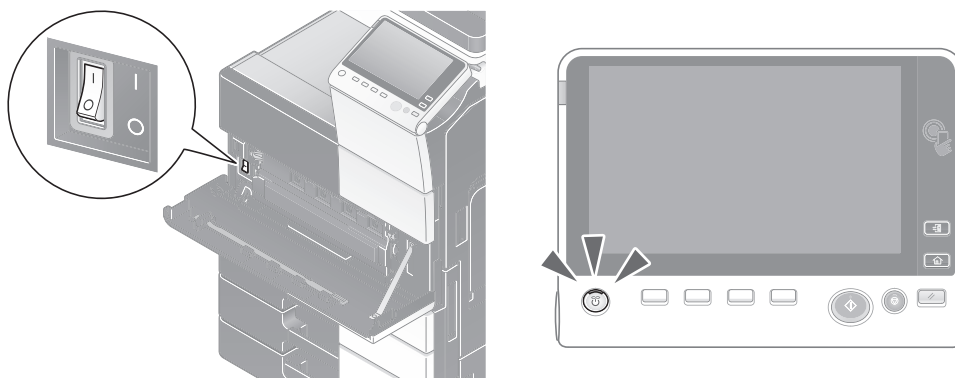
- Коснитесь [Управляемость] и выберите [Регулировка яркости], выберите [Низкий] или [Высокий] для регулировки контрастности **сенсорной панели**.



- Коснитесь **сенсорной панели**. Если аппарат находится в режиме энергосбережения (пониженного энергопотребления/ожидания), то при прикосновении к **сенсорной панели** или нажатии на кнопку на **панели управления** аппарат выходит из этого режима, а **сенсорная панель** снова появляется.
- На **панели управления** нажмите кнопку **Питание**. Если в соответствии с настройкой недельного таймера аппарат переключился в режим "ErP, автоматическое выключение питания", нажмите кнопку **Питание** для отображения **сенсорной панели**. Для эксплуатации аппарата в нерабочее время выполните появившиеся на экране инструкции.



- Проверьте, включены ли **главный выключатель питания** и кнопка **Питание**.



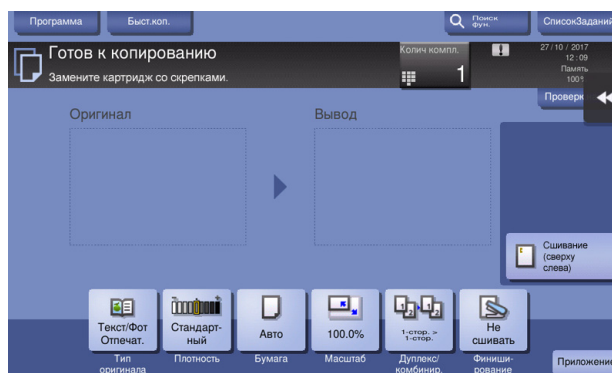
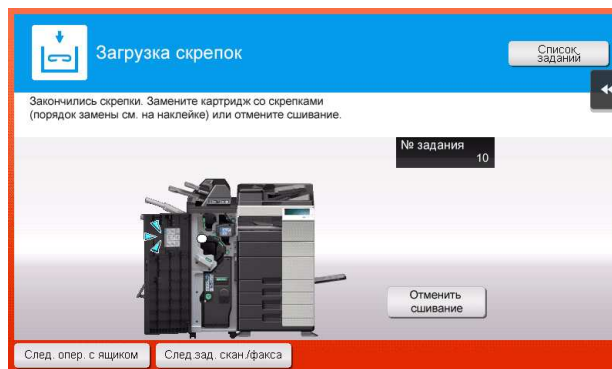
Если даже после проверки **сенсорная панель** не появилась, обратитесь в сервисную службу.

5.5 Если появляется сообщение о необходимости заменить расходные материалы или выполнить очистку

Если закончились скобы в финишере

Когда в **финишере** заканчиваются скобы, на дисплее появляется сообщение с указанием добавить скобы.

Выполните действия в соответствии с информацией, указанной на наклейке внутри аппарата.



Справка

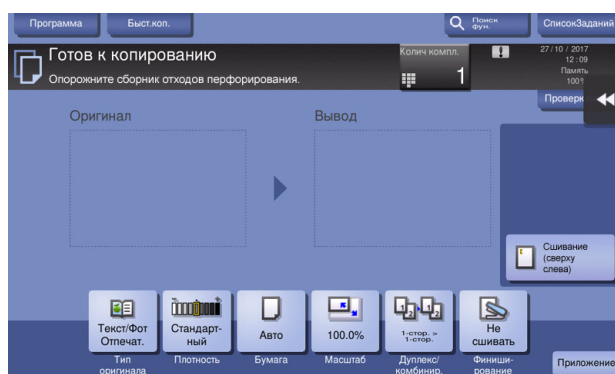
Подробнее о замене картриджа со скобами при появлении сообщения [Замените картридж со скобами.] см. на стр. 5-20.

Подробнее о замене картриджа со скобами для брошюрования при появлении сообщения [Замените картридж со скобами для брошюрования 1 или 2.], см. на стр. 5-23.

Если сборник отходов перфорирования заполнен

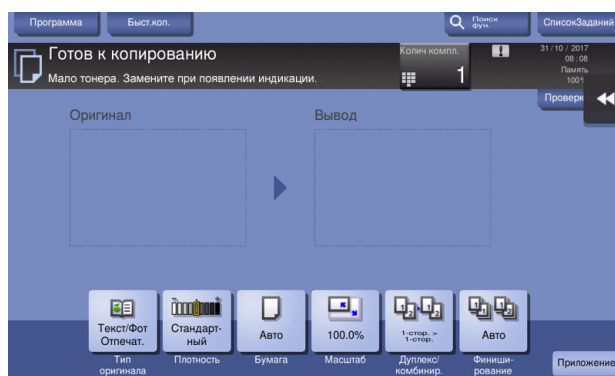
Когда сборник отходов перфорирования заполняется, на дисплее появляется сообщение с указанием удалить отходы перфорирования (при замене пользователем).

Выполните действия в соответствии с информацией, указанной на наклейке внутри аппарата.



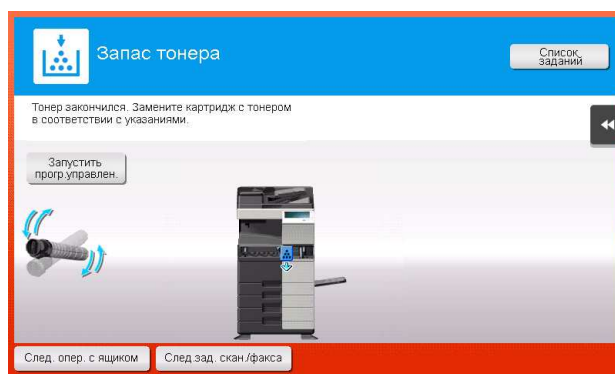
Если в картридже с тонером заканчивается тонер

При приближении срока замены **картриджа с тонером** на дисплее появляется дополнительное предупреждение. Приготовьте запасной **картридж с тонером** в соответствии с соглашением о техническом обслуживании.



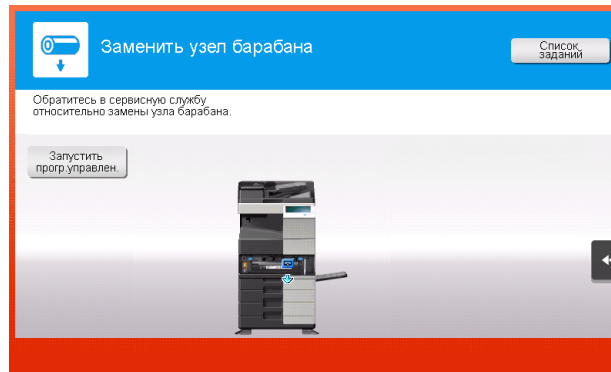
При наступлении срока замены картриджа с тонером

При наступлении срока замены **картриджа с тонером** на дисплее появляется сообщение с указанием произвести замену. Замените его в соответствии с соглашением о техническом обслуживании. Коснитесь [Запустить прогр.управлен.] для отображения описания процедуры замены на дисплее.



При наступлении срока замены узла барабана

При наступлении срока замены **узла барабана** на дисплее появляется сообщение с указанием произвести замену. Замените его в соответствии с соглашением о техническом обслуживании. Коснитесь [Запустить прогр.управлен.] для отображения описания процедуры замены на дисплее.



ПРИМЕЧАНИЕ

Не заменяйте **узел барабана** до появления соответствующего сообщения.

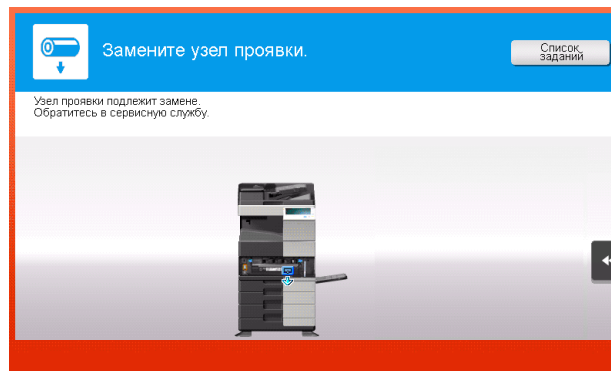


Советы

- В соответствии с заводскими настройками по умолчанию это сообщение появляется только в исполнениях для некоторых регионов.
- Для отображения сообщения, касающегося **узла барабана**, необходимо, чтобы представитель сервисной службы задал соответствующие настройки. Для получения подробной информации обратитесь в сервисную службу.

При наступлении срока замены узла проявки

При наступлении срока замены **узла проявки** на дисплее появляется сообщение, с напоминанием обратиться к представителю сервисной службы. При появлении сообщения обратитесь в сервисную службу.

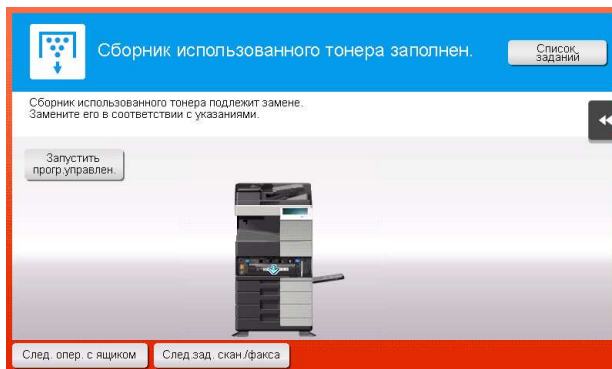


Советы

- В соответствии с заводскими настройками по умолчанию это сообщение появляется только в исполнениях для некоторых регионов.
- Для отображения сообщения, касающегося **узла проявки**, необходимо, чтобы представитель сервисной службы задал соответствующие настройки. Для получения подробной информации обратитесь в сервисную службу.

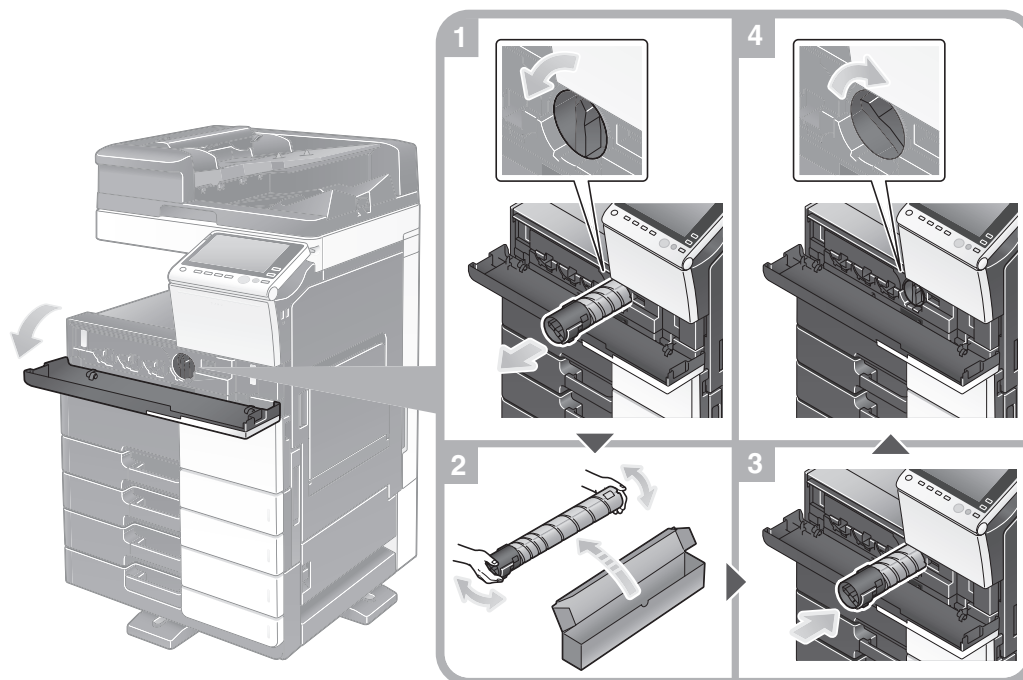
Если контейнер для отработанного тонера заполнен

Когда **контейнер для отработанного тонера** заполняется, на дисплее появляется сообщение с указанием заменить его (при замене пользователем). Коснитесь [Запустить прогр.управлен.] и следуйте указаниям на дисплее.



5.5.1 Замена картриджа с тонером

bizhub 658e/558e/458e



Советы

- Перед установкой хорошо встряхните **картридж с тонером** 5-10 раз.
- Не открывайте и не разбирайте **картридж с тонером** (емкость с тонером).
- Не извлекайте и не утилизируйте тонер, оставшийся в **картридже** (емкости с тонером).

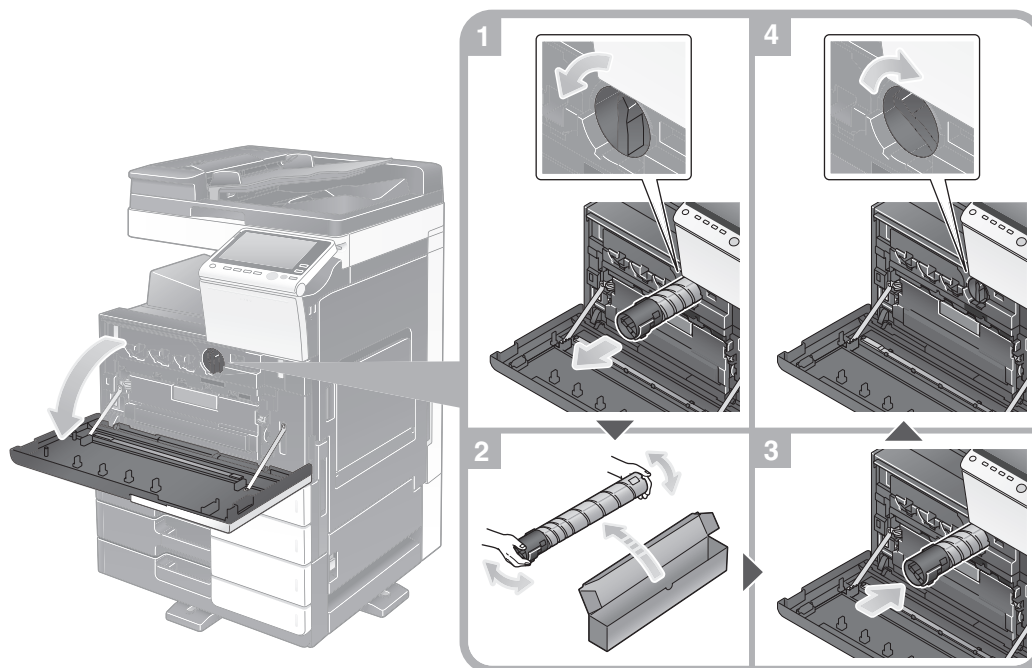
⚠ ПРЕДУПРЕЖДЕНИЕ

- Не бросайте тонер и емкости, содержащие тонер (например, картридж с тонером, узел проявки и контейнер для отработанного тонера) в открытый огонь. Горячий тонер может разлететься в стороны и стать причиной ожогов и других повреждений.

⚠ ПРЕДОСТЕРЕЖЕНИЕ

- Не оставляйте компоненты аппарата, вступающие в контакт с тонером (например, картридж с тонером, узел проявки и контейнер с отработанным тонером) в местах, доступных для детей. Дети могут облизать или проглотить тонер, что нанесет ущерб их здоровью.
- Не храните компоненты аппарата, вступающие в контакт с тонером (например, картридж с тонером, узел проявки и контейнер для отработанного тонера), рядом с оборудованием, подверженным воздействию магнитного поля, таким как точное оборудование и устройства хранения данных, в противном случае они могут работать некорректно. Это может стать причиной повреждения данных изделий.
- Не открывайте принудительно компоненты аппарата, вступающие в контакт с тонером (например, картридж с тонером, узел проявки и контейнер для отработанного тонера). Если тонер просыпается из емкости, примите меры предосторожности, чтобы не вдохнуть тонер и избежать контакта с кожей.
- При попадании тонера на кожу или одежду тщательно обмойте их водой с мылом.
- Если вы вдохнули тонер, то выйдите на свежий воздух и несколько раз прополощите горло большим количеством воды. При появлении таких симптомов, как кашель, обратитесь к врачу.
- При попадании тонера в глаза немедленно промойте их проточной водой в течение 15 минут. Если раздражение не проходит, обратитесь к врачу.
- Если вы проглотили тонер, прополощите рот и выпейте несколько стаканов воды. При необходимости обратитесь к врачу.

bizhub 368e/308e



Советы

- Перед установкой хорошо встряхните **картридж с тонером** 5-10 раз.
- Не открывайте и не разбирайте **картридж с тонером** (емкость с тонером).
- Не извлекайте и не утилизируйте тонер, оставшийся в **картридже** (емкости с тонером).

⚠ ПРЕДУПРЕЖДЕНИЕ

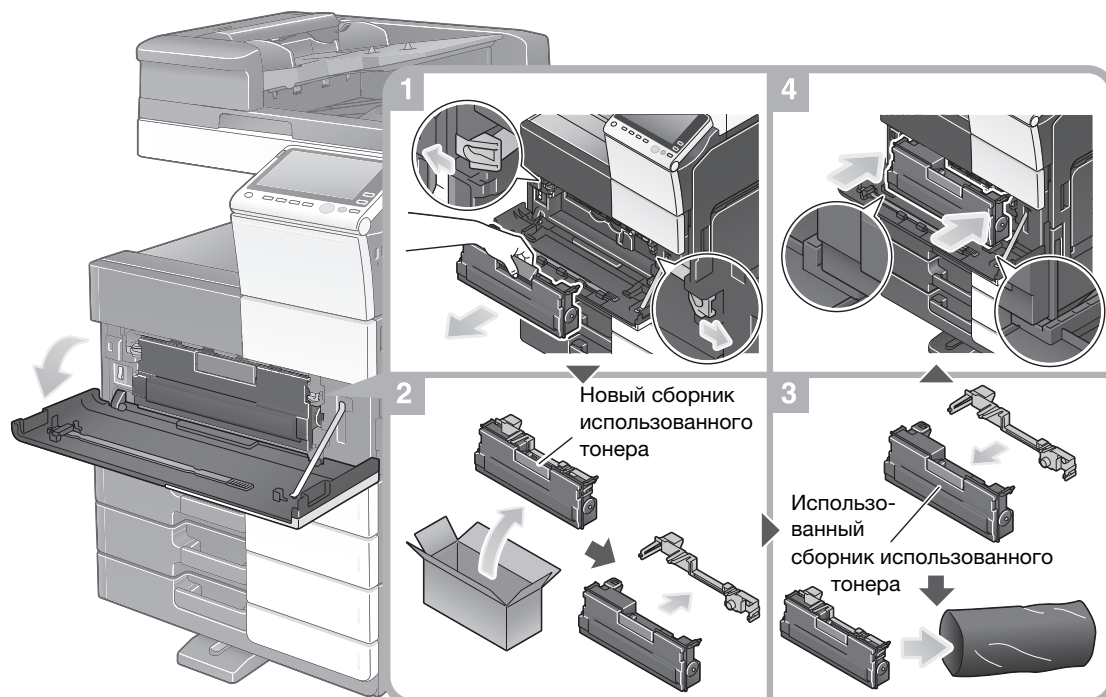
- Не бросайте тонер и емкости, содержащие тонер (например, картридж с тонером, узел проявки и контейнер для отработанного тонера) в открытый огонь. Горячий тонер может разлететься в стороны и стать причиной ожогов и других повреждений.

⚠ ПРЕДОСТЕРЕЖЕНИЕ

- Не оставляйте компоненты аппарата, вступающие в контакт с тонером (например, картридж с тонером, узел проявки и контейнер с отработанным тонером) в местах, доступных для детей. Дети могут облизать или проглотить тонер, что нанесет ущерб их здоровью.
- Не храните компоненты аппарата, вступающие в контакт с тонером (например, картридж с тонером, узел проявки и контейнер для отработанного тонера), рядом с оборудованием, подверженным воздействию магнитного поля, таким как точное оборудование и устройства хранения данных, в противном случае они могут работать некорректно. Это может стать причиной повреждения данных изделий.
- Не открывайте принудительно компоненты аппарата, вступающие в контакт с тонером (например, картридж с тонером, узел проявки и контейнер для отработанного тонера). Если тонер просыпается из емкости, примите меры предосторожности, чтобы не вдохнуть тонер и избежать контакта с кожей.
- При попадании тонера на кожу или одежду тщательно обмойте их водой с мылом.
- Если вы вдохнули тонер, то выйдите на свежий воздух и несколько раз прополощите горло большим количеством воды. При появлении таких симптомов, как кашель, обратитесь к врачу.
- При попадании тонера в глаза немедленно промойте их проточной водой в течение 15 минут. Если раздражение не проходит, обратитесь к врачу.
- Если вы проглотили тонер, прополощите рот и выпейте несколько стаканов воды. При необходимости обратитесь к врачу.

5.5.2 Замена контейнера для отработанного тонера

bizhub 658e/558e/458e



Советы

- После снятия **контейнера для отработанного тонера** быстро закройте его крышкой. В случае наклона **контейнера для отработанного тонера** тонер может просыпаться.
- Представитель сервисной службы заберет использованный **контейнер для отработанного тонера**. Закройте его крышкой, положите в черную пластиковую упаковку и храните в коробке.

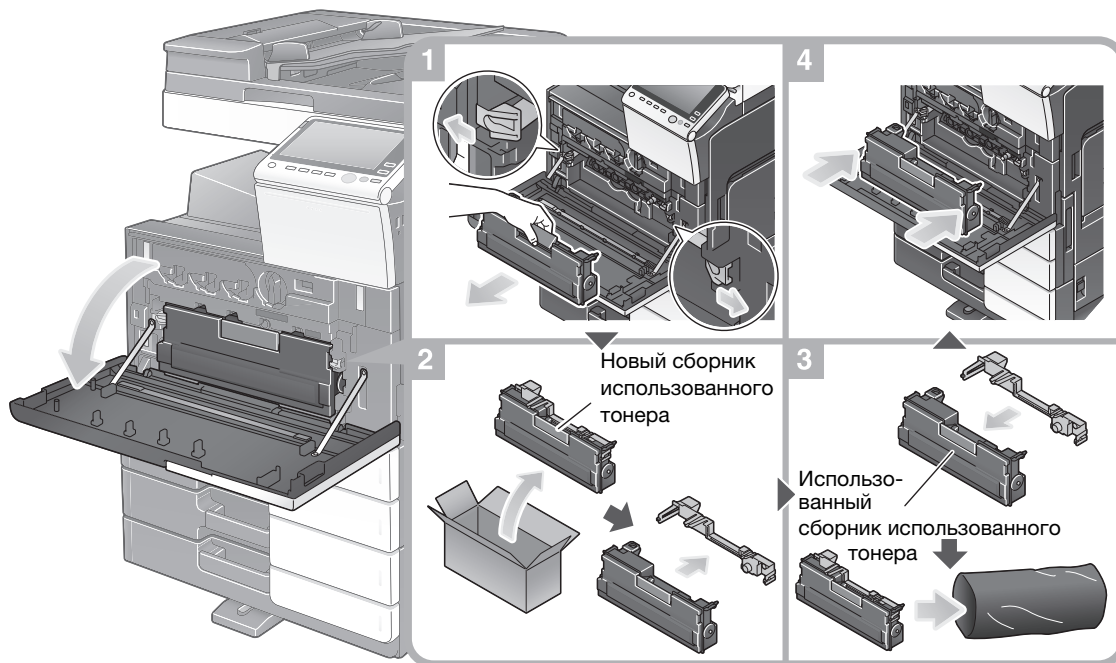
⚠ ПРЕДУПРЕЖДЕНИЕ

- Не бросайте тонер и емкости, содержащие тонер (например, картридж с тонером, узел проявки и контейнер для отработанного тонера) в открытый огонь. Горячий тонер может разлететься в стороны и стать причиной ожогов и других повреждений.

⚠ ПРЕДОСТЕРЕЖЕНИЕ

- Не оставляйте компоненты аппарата, вступающие в контакт с тонером (например, картридж с тонером, узел проявки и контейнер с отработанным тонером) в местах, доступных для детей. Дети могут облизать или проглотить тонер, что нанесет ущерб их здоровью.
- Не храните компоненты аппарата, вступающие в контакт с тонером (например, картридж с тонером, узел проявки и контейнер для отработанного тонера), рядом с оборудованием, подверженным воздействию магнитного поля, таким как точное оборудование и устройства хранения данных, в противном случае они могут работать некорректно. Это может стать причиной повреждения данных изделий.
- Не открывайте принудительно компоненты аппарата, вступающие в контакт с тонером (например, картридж с тонером, узел проявки и контейнер для отработанного тонера). Если тонер просыпается из емкости, примите меры предосторожности, чтобы не вдохнуть тонер и избежать контакта с кожей.
- При попадании тонера на кожу или одежду тщательно обмойте их водой с мылом.
- Если вы вдохнули тонер, то выйдите на свежий воздух и несколько раз прополощите горло большим количеством воды. При появлении таких симптомов, как кашель, обратитесь к врачу.
- При попадании тонера в глаза немедленно промойте их проточной водой в течение 15 минут. Если раздражение не проходит, обратитесь к врачу.
- Если вы проглотили тонер, прополощите рот и выпейте несколько стаканов воды. При необходимости обратитесь к врачу.

bizhub 368e/308e



Советы

- После снятия **контейнера для отработанного тонера** быстро закройте его крышкой. В случае наклона **контейнера для отработанного тонера** тонер может просыпаться.
- Представитель сервисной службы заберет использованный **контейнер для отработанного тонера**. Закройте его крышкой, положите в черную пластиковую упаковку и храните в коробке.

⚠ ПРЕДУПРЕЖДЕНИЕ

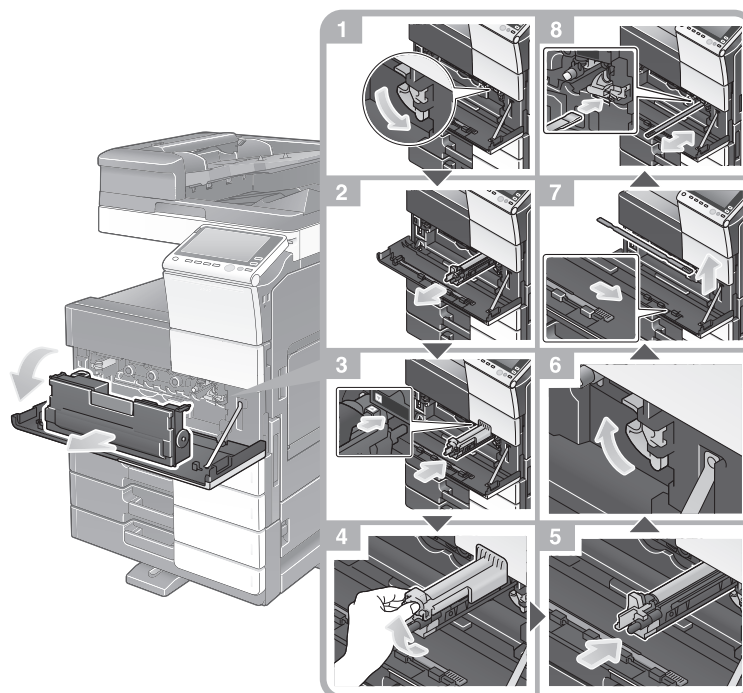
- Не бросайте тонер и емкости, содержащие тонер (например, картридж с тонером, узел проявки и контейнер для отработанного тонера) в открытый огонь. Горячий тонер может разлететься в стороны и стать причиной ожогов и других повреждений.

⚠ ПРЕДОСТЕРЕЖЕНИЕ

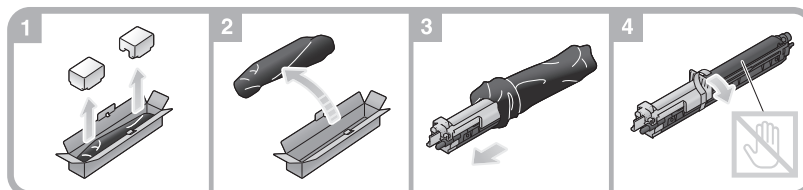
- Не оставляйте компоненты аппарата, вступающие в контакт с тонером (например, картридж с тонером, узел проявки и контейнер с отработанным тонером) в местах, доступных для детей. Дети могут облизать или проглотить тонер, что нанесет ущерб их здоровью.
- Не храните компоненты аппарата, вступающие в контакт с тонером (например, картридж с тонером, узел проявки и контейнер для отработанного тонера), рядом с оборудованием, подверженным воздействию магнитного поля, таким как точное оборудование и устройства хранения данных, в противном случае они могут работать некорректно. Это может стать причиной повреждения данных изделий.
- Не открывайте принудительно компоненты аппарата, вступающие в контакт с тонером (например, картридж с тонером, узел проявки и контейнер для отработанного тонера). Если тонер просыпается из емкости, примите меры предосторожности, чтобы не вдохнуть тонер и избежать контакта с кожей.
- При попадании тонера на кожу или одежду тщательно обмойте их водой с мылом.
- Если вы вдохнули тонер, то выйдите на свежий воздух и несколько раз прополощите горло большим количеством воды. При появлении таких симптомов, как кашель, обратитесь к врачу.
- При попадании тонера в глаза немедленно промойте их проточной водой в течение 15 минут. Если раздражение не проходит, обратитесь к врачу.
- Если вы проглотили тонер, прополощите рот и выпейте несколько стаканов воды. При необходимости обратитесь к врачу.

5.5.3 Замена узла барабана

bizhub 658e/558e/458e



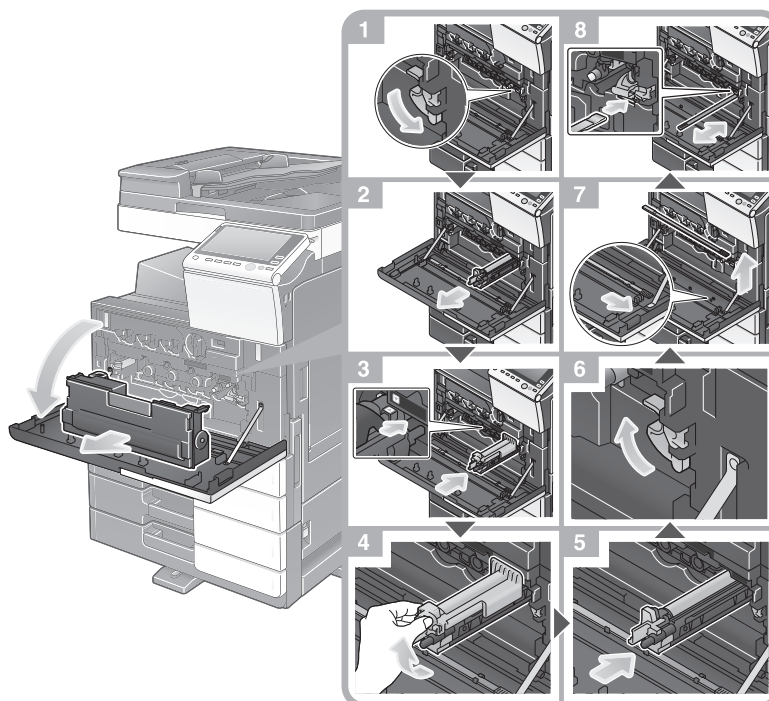
Распаковка узла барабана



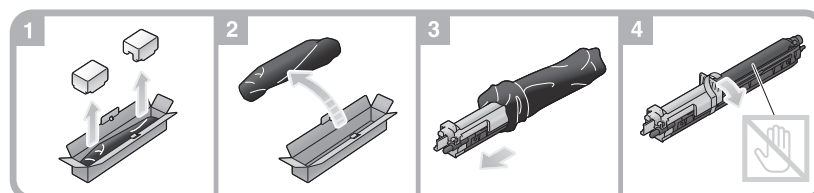
Советы

- Представитель сервисной службы заберет использованный **узел барабана**. Положите его в черную пластиковую упаковку и храните в коробке.
- В результате воздействия солнечного света **узел барабана** может получить повреждения. Извлекайте узел барабана из черной пластиковой упаковки только непосредственно перед установкой.
- После замены **узла барабана** обязательно очистите **стекло лазерного блока**. Подробную информацию об очистке **стекла лазерного блока** см. на стр. 5-6.

bizhub 368e/308e



Распаковка узла барабана

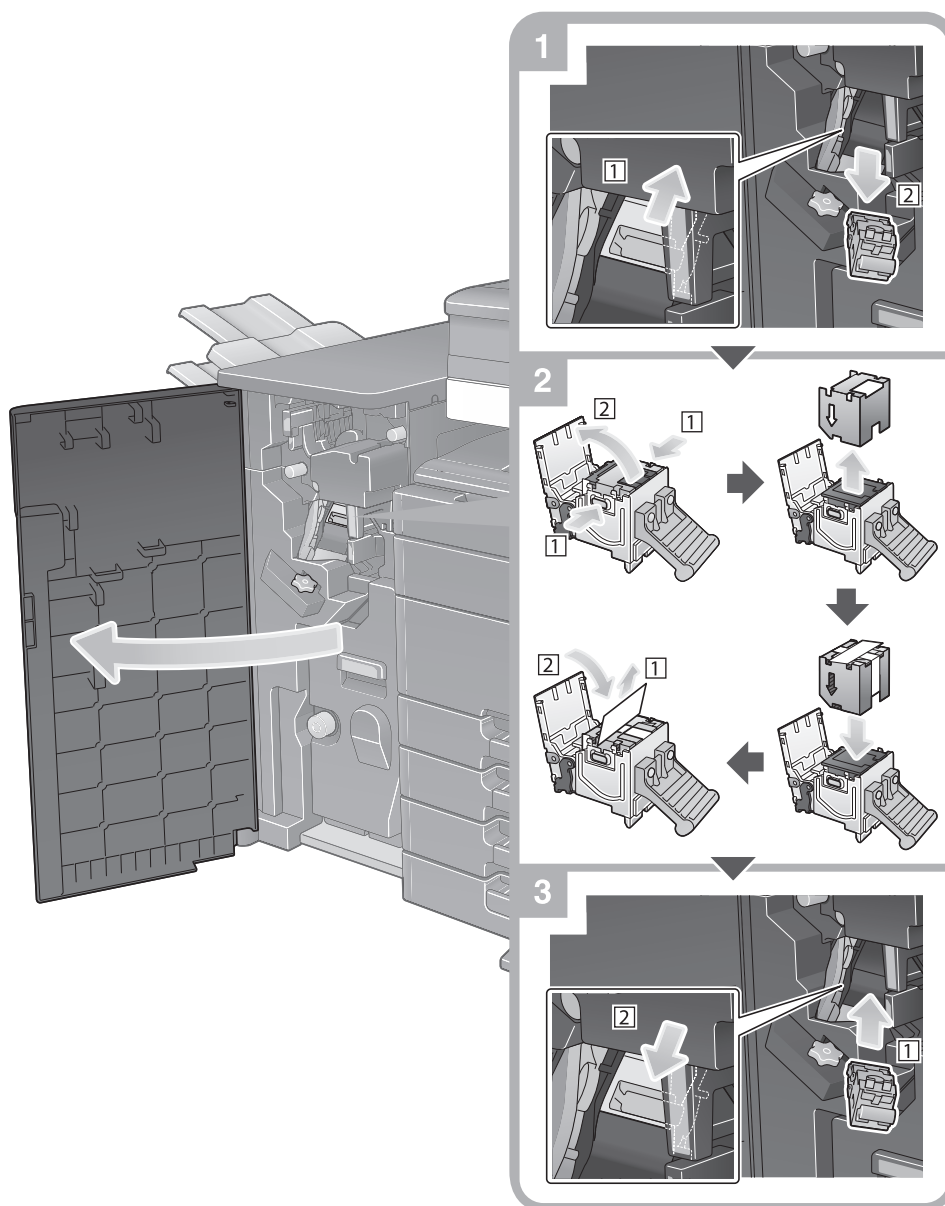


Советы

- Представитель сервисной службы заберет использованный **узел барабана**. Положите его в черную пластиковую упаковку и храните в коробке.
- В результате воздействия солнечного света **узел барабана** может получить повреждения. Извлекайте узел барабана из черной пластиковой упаковки только непосредственно перед установкой.
- После замены **узла барабана** обязательно очистите **стекло лазерного блока**. Подробную информацию об очистке **стекла лазерного блока** см. на стр. 5-6.

5.5.4 Замена картриджа со скобами

Финишер FS-537/финишер FS-537 SD



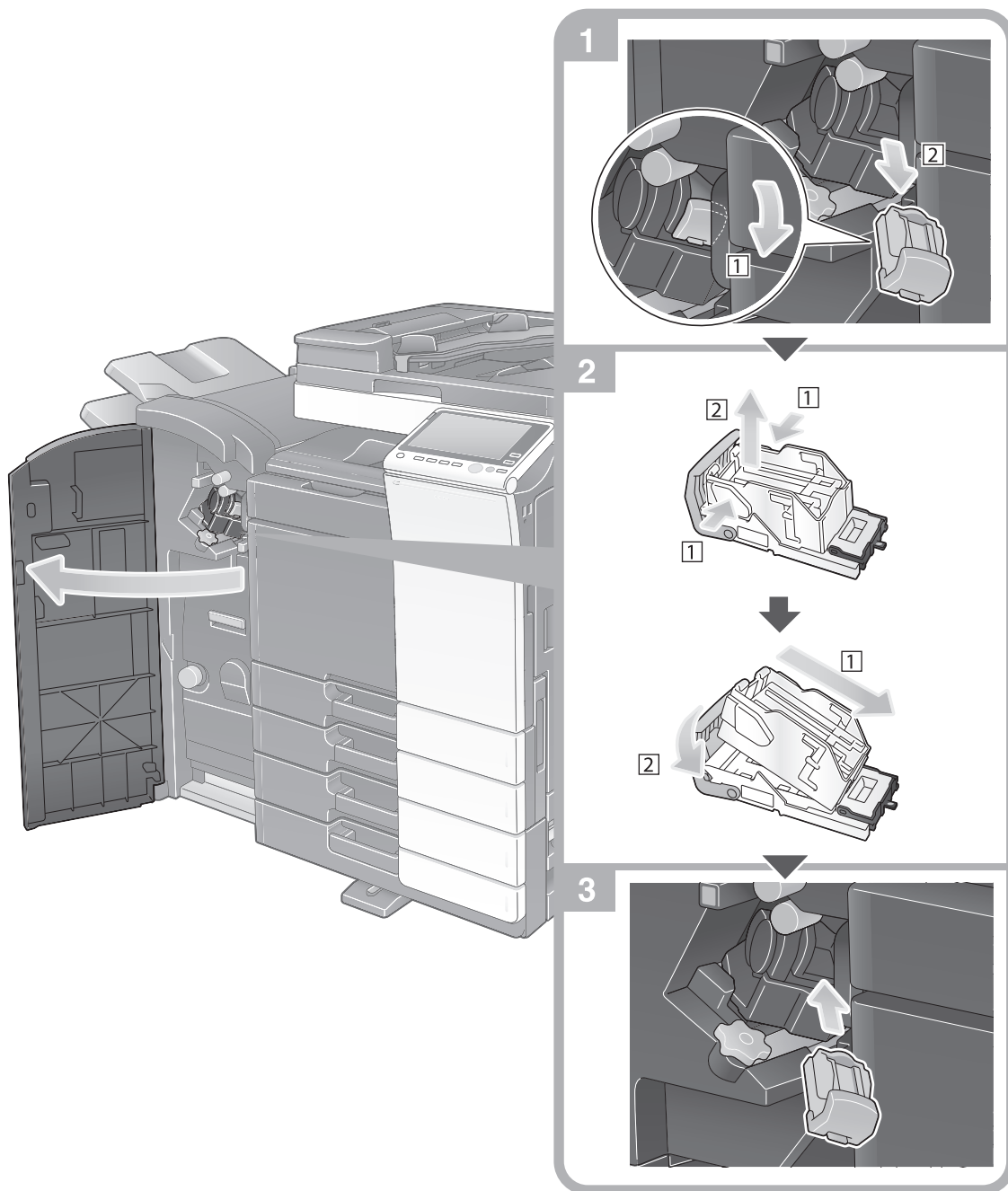
Советы

- На рисунке изображен **финишер FS-537 SD**, оснащенный **перфоратором PK-523**, устройством **Z-фальцевания ZU-609** и **блоком передачи RU-513**.
- Не удаляйте скобы, оставшиеся в аппарате. В противном случае функция шивания будет активизирована, но листы не будут сшиваться.

ПРИМЕЧАНИЕ

Всегда заменяйте **картридж со скобами** после появления соответствующего сообщения. Попытка извлечения **картриджа со скобами** до появления соответствующего сообщения может стать причиной неисправности.

Финишер FS-536/финишер FS-536 SD



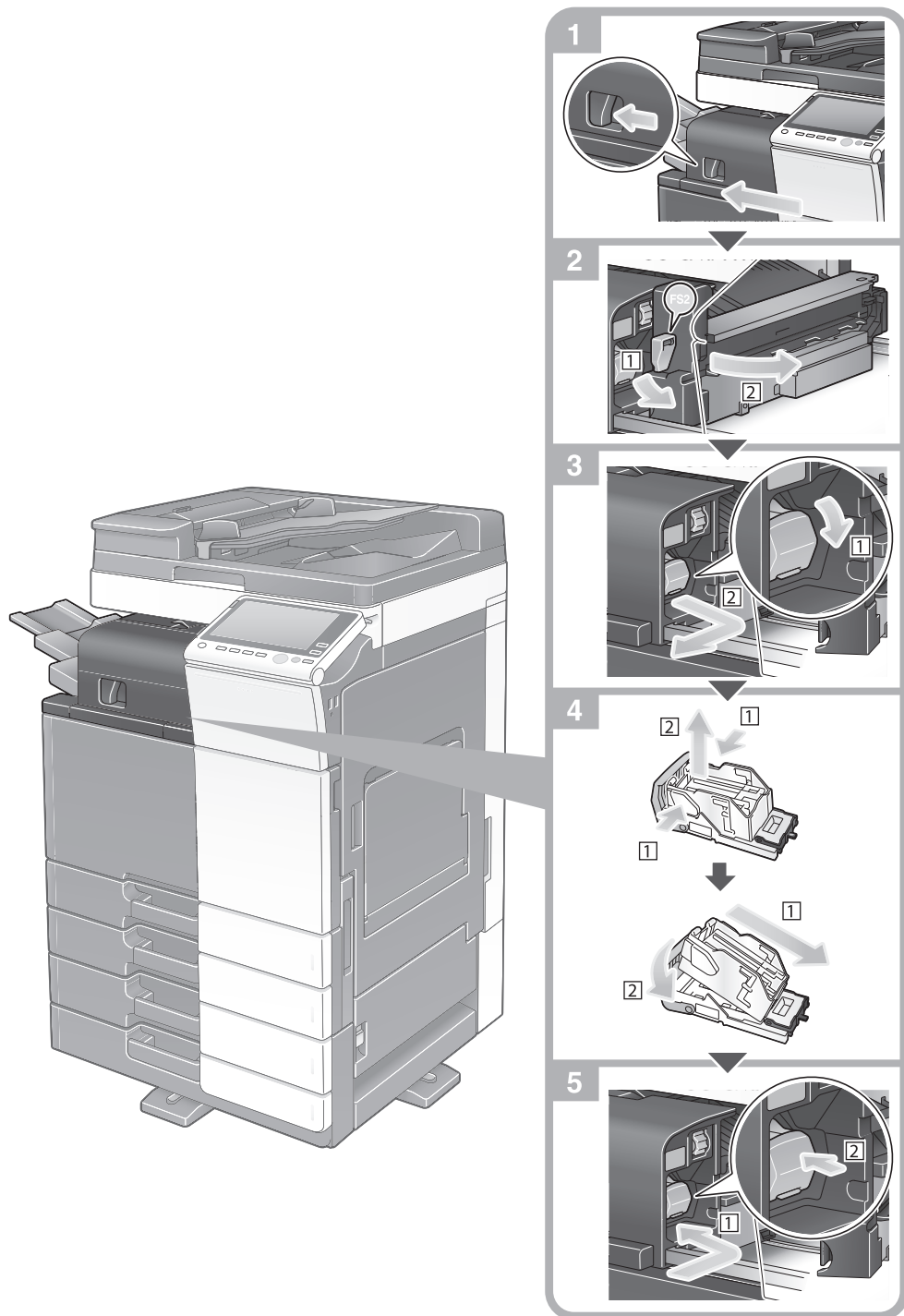
Советы

- На рисунке изображен **финишер FS-536 SD**, оснащенный **перфоратором PK-520** и **блоком передачи RU-513**.
- Не удаляйте скобы, оставшиеся в аппарате. В противном случае функция шивания будет активизирована, но листы не будут сшиваться.

ПРИМЕЧАНИЕ

Всегда заменяйте **картридж со скобами** после появления соответствующего сообщения. Попытка извлечения **картриджа со скобами** до появления соответствующего сообщения может стать причиной неисправности.

Финишер FS-533



Советы

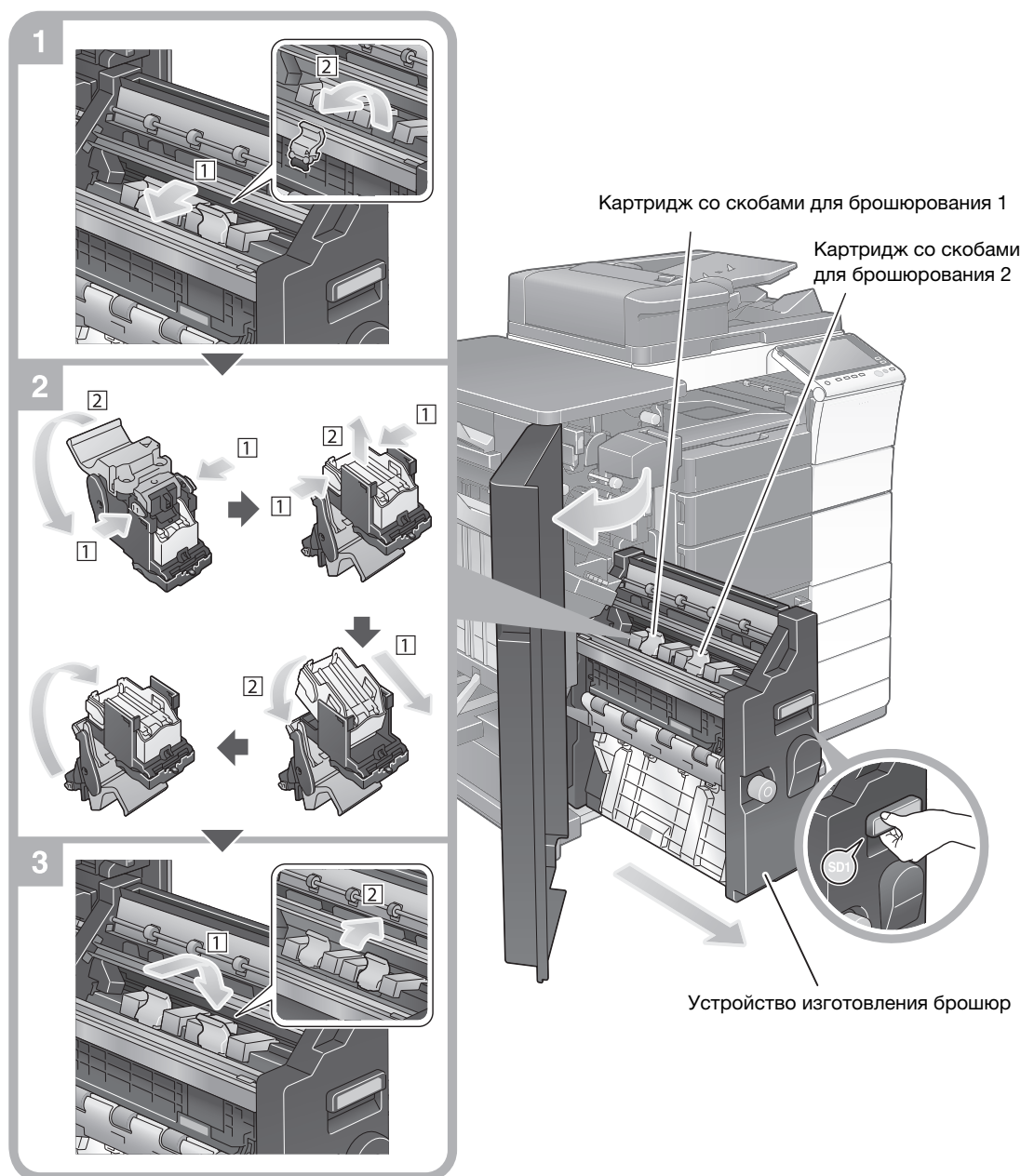
- На рисунке выше изображен **финишер FS-533**, оснащенный **перфоратором PK-519**.
- Не удаляйте скобы, оставшиеся в аппарате. В противном случае функция шивания будет активизирована, но листы не будут шиваться.

ПРИМЕЧАНИЕ

Всегда заменяйте **картридж со скобами** после появления соответствующего сообщения. Попытка извлечения **картриджа со скобами** до появления соответствующего сообщения может стать причиной неисправности.

5.5.5 Замена картриджа со скобами для брошюрования

Финишер FS-537 SD



Советы

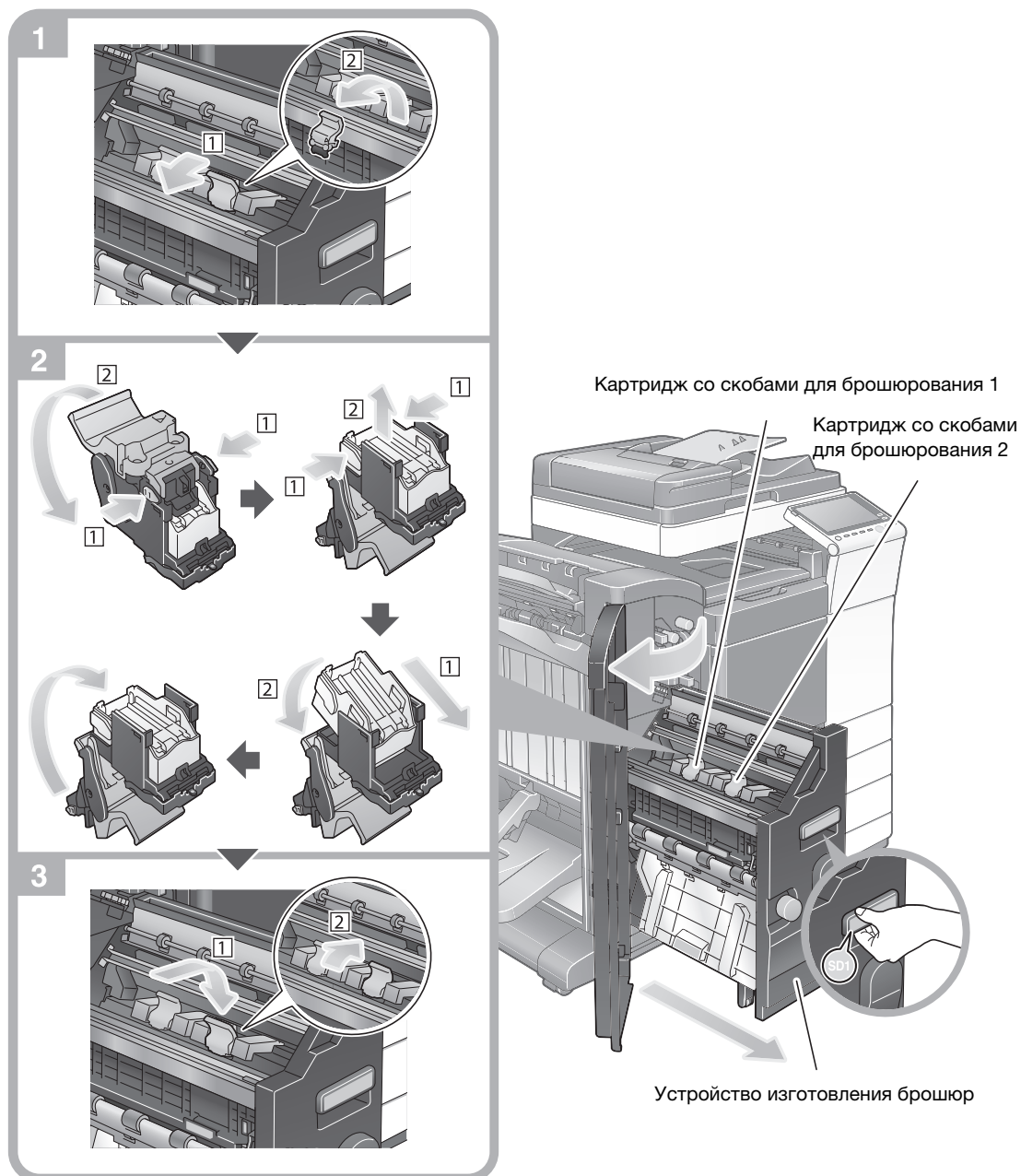
- На рисунке изображен **финишер FS-537 SD**, оснащенный **перфоратором PK-523**, **устройством Z-фальцевания ZU-609** и **блоком передачи RU-513**.
- Не удаляйте скобы, оставшиеся в аппарате. В противном случае функция шивания будет активизирована, но листы не будут шиться.

ПРИМЕЧАНИЕ

При перемещении **устройства изготовления брошюр** держите только за ручку. В противном случае существует опасность защемления руки или пальцев в аппарате.

Всегда заменяйте **картридж со скобами для брошюрования** после появления соответствующего сообщения. Попытка извлечения **картриджа со скобами для брошюрования** до появления соответствующего сообщения может стать причиной неисправности.

Финишер FS-536 SD



Советы

- На рисунке изображен **финишер FS-536 SD**, оснащенный **перфоратором PK-520** и **блоком передачи RU-513**.
- Не удаляйте скобы, оставшиеся в аппарате. В противном случае функция шивания будет активизирована, но листы не будут сшиваться.

ПРИМЕЧАНИЕ

При перемещении **устройства изготовления брошюр** держите только за ручку. В противном случае существует опасность защемления руки или пальцев в аппарате.

Всегда заменяйте **картридж со скобами для брошюрования** после появления соответствующего сообщения. Попытка извлечения **картриджа со скобами для брошюрования** до появления соответствующего сообщения может стать причиной неисправности.



6 **Индекс**

6 Индекс

Е

ErP, автоматическое выключение питания 2-32

Л

License Management Server (LMS) 4-6, 4-12

Р

PCL 3-5

PS 3-5

А

Адресная книга 3-48

Б

Быстрая безопасн. 3-72

В

Ввод символов 2-42

Веб-браузер 4-10

Вспомогательный выключатель питания 2-31

Выполнение нескольких заданий 2-43

Г

Главное меню 2-35

Группа 3-57

Д

Дополнительное оборудование 2-8, 2-13, 2-21

Дополнительные функции 4-3

З

Загрузка бумаги 2-44, 2-46, 2-47, 2-49

Задание 2-43

И

Идентификация пользователя 3-47

Информация по технике безопасности 1-6

К

Клавиатура 2-40

Код запроса 4-6

М

Меню справки 3-67, 3-71

МФУ 2-17, 2-19

Н

Настройки номера факса отправителя 3-36

Настройки отправителя 3-36

О

Отправка SMB 3-12, 3-20

П

Пакет i-Option 4-4

Панель управления 2-33

Передача E-mail 3-28

Передача ПК-факс 3-41

Передача факса 3-35

Печать данных с USB-накопителя 3-61

Поиск 3-59

Р

Режим ожидания 2-32

Режим пониженного энергопотребления 2-32

Режим энергосбережения 2-32

С

Сенсорная панель 2-35, 2-37

Сертификат с маркерами доступа 4-5

Скользящее меню 2-36

Сохранение отсканированных данных 3-63

Способ набора номера 3-38

У

Установка драйвера принтера 3-5, 3-9

Установка драйвера факса 3-43

Ф

Функция копирования 3-45

Функция печати 3-3, 3-6

Функция помощи 3-67

