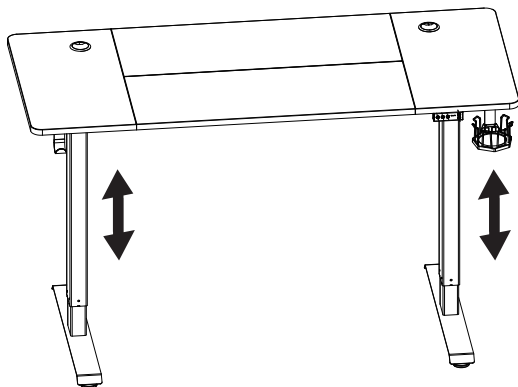


**cactus**  
OFFICE ASSISTANT

## ИНСТРУКЦИЯ ПО ИСПОЛЬЗОВАНИЮ СТОЛА С ПОДЪЕМНЫМ МЕХАНИЗМОМ

### МОДЕЛИ:

CS-ED-BBK, CS-ED-BWT, CS-ED-BWD,  
CS-ED-BAWD, CS-ED-WBK, CS-ED-WWT,  
CS-ED-WWD, CS-ED-WAWD, CS-ED-GBK,  
CS-ED-GWT, CS-ED-GWD, CS-ED-GAWD,  
CS-EDL-BBK, CS-EDL-BWT, CS-EDL-BWD,  
CS-EDL-BAWD, CS-EDL-WBK, CS-EDL-WWT,  
CS-EDL-WWD, CS-EDL-WAWD, CS-EDL-GBK,  
CS-EDL-GWT, CS-EDL-GWD, CS-EDL-GAWD,  
CS-EDXL-BBK, CS-EDXL-BWT, CS-EDXL-BWD,  
CS-EDXL-BAWD, CS-EDXL-WBK, CS-EDXL-WWT,  
CS-EDXL-WWD, CS-EDXL-WAWD, CS-EDXL-GBK,  
CS-EDXL-GWT, CS-EDXL-GWD, CS-EDXL-GAWD



- **МАКСИМАЛЬНАЯ НАГРУЗКА: 80 КГ**
- **ТЕМПЕРАТУРНЫЙ ИНТЕРВАЛ ДЛЯ ИСПОЛЬЗОВАНИЯ: ОТ +5 ДО +40° С**
- **ТЕМПЕРАТУРНЫЙ ИНТЕРВАЛ ДЛЯ ХРАНЕНИЯ: ОТ -10 ДО +50° С**
- **ВЛАЖНОСТЬ: ОТ 20 ДО 80% ПРИ +30° С.**

### БЛОК ПИТАНИЯ

- Входное напряжение: 100-240В, 50~60Гц 1.6А
- Постоянный ток (DC) 29 В, 1.8А
- Производитель: Huizhou Zhongbang Electronics Co.,Ltd
- Модель: ZB-H290018U\_C

**Допускается использование стола только с прилагающимся блоком питания.**



Входное напряжение  
100-240В



Скорость  
25 mm/s



Уровень шума  
при движении  
< 55dB



Нагрузка  
176 lbs / 80 kg

**ВНИМАНИЕ! НЕ ПРЕВЫШАЙТЕ  
МАКСИМАЛЬНУЮ НАГРУЗКУ.  
РИСК ТРАВМ ИЛИ  
ПОВРЕЖДЕНИЯ ИМУЩЕСТВА.**



## ТЕХНИЧЕСКИЕ ХАРАКТЕРИСТИКИ

Модель	Размер столешницы (мм)	Цвет основания	Цвет столешницы	Материал столешницы	Диапазон регулировки высоты	Макс. Нагрузка	Входное напряжение	Скорость подъема / опускания	Уровень шума при подъеме / опускании	Память положений
CS-ED-BBK	1200x600	Черный	Черный	МДФ	72-120cm	80кг	29 В, 1.8А	25мм/с	< 55dB	2
CS-ED-BWT	1200x600	Черный	Белый	МДФ	72-120cm	80кг	29 В, 1.8А	25мм/с	< 55dB	2
CS-ED-BWD	1200x600	Черный	Дерево	МДФ	72-120cm	80кг	29 В, 1.8А	25мм/с	< 55dB	2
CS-ED-BAWD	1200x600	Черный	Состаренное дерево	МДФ	72-120cm	80кг	29 В, 1.8А	25мм/с	< 55dB	2
CS-ED-WBK	1200x600	Белый	Черный	МДФ	72-120cm	80кг	29 В, 1.8А	25мм/с	< 55dB	2
CS-ED-WWT	1200x600	Белый	Белый	МДФ	72-120cm	80кг	29 В, 1.8А	25мм/с	< 55dB	2
CS-ED-WWD	1200x600	Белый	Дерево	МДФ	72-120cm	80кг	29 В, 1.8А	25мм/с	< 55dB	2
CS-ED-WAWD	1200x600	Белый	Состаренное дерево	МДФ	72-120cm	80кг	29 В, 1.8А	25мм/с	< 55dB	2
CS-ED-GBK	1200x600	Черный	Карбон	МДФ	72-120cm	80кг	29 В, 1.8А	25мм/с	< 55dB	2
CS-ED-GWT	1200x600	Серый	Белый	МДФ	72-120cm	80кг	29 В, 1.8А	25мм/с	< 55dB	2
CS-ED-GWD	1200x600	Серый	Дерево	МДФ	72-120cm	80кг	29 В, 1.8А	25мм/с	< 55dB	2
CS-ED-GAWD	1200x600	Серый	Состаренное дерево	МДФ	72-120cm	80кг	29 В, 1.8А	25мм/с	< 55dB	2
CS-EDL-BBK	1400x600	Черный	Черный	МДФ	72-120cm	80кг	29 В, 1.8А	25мм/с	< 55dB	2
CS-EDL-BWT	1400x600	Черный	Белый	МДФ	72-120cm	80кг	29 В, 1.8А	25мм/с	< 55dB	2
CS-EDL-BWD	1400x600	Черный	Дерево	МДФ	72-120cm	80кг	29 В, 1.8А	25мм/с	< 55dB	2
CS-EDL-BAWD	1400x600	Черный	Состаренное дерево	МДФ	72-120cm	80кг	29 В, 1.8А	25мм/с	< 55dB	2
CS-EDL-WBK	1400x600	Белый	Черный	МДФ	72-120cm	80кг	29 В, 1.8А	25мм/с	< 55dB	2
CS-EDL-WWT	1400x600	Белый	Белый	МДФ	72-120cm	80кг	29 В, 1.8А	25мм/с	< 55dB	2
CS-EDL-WWD	1400x600	Белый	Дерево	МДФ	72-120cm	80кг	29 В, 1.8А	25мм/с	< 55dB	2
CS-EDL-WAWD	1400x600	Белый	Состаренное дерево	МДФ	72-120cm	80кг	29 В, 1.8А	25мм/с	< 55dB	2
CS-EDL-GBK	1400x600	Черный	Карбон	МДФ	72-120cm	80кг	29 В, 1.8А	25мм/с	< 55dB	2
CS-EDL-GWT	1400x600	Серый	Белый	МДФ	72-120cm	80кг	29 В, 1.8А	25мм/с	< 55dB	2
CS-EDL-GWD	1400x600	Серый	Дерево	МДФ	72-120cm	80кг	29 В, 1.8А	25мм/с	< 55dB	2
CS-EDL-GAWD	1400x600	Серый	Состаренное дерево	МДФ	72-120cm	80кг	29 В, 1.8А	25мм/с	< 55dB	2
CS-EDXL-BBK	1600x600	Черный	Черный	МДФ	72-120cm	80кг	29 В, 1.8А	25мм/с	< 55dB	2
CS-EDXL-BWT	1600x600	Черный	Белый	МДФ	72-120cm	80кг	29 В, 1.8А	25мм/с	< 55dB	2
CS-EDXL-BWD	1600x600	Черный	Дерево	МДФ	72-120cm	80кг	29 В, 1.8А	25мм/с	< 55dB	2
CS-EDXL-BAWD	1600x600	Черный	Состаренное дерево	МДФ	72-120cm	80кг	29 В, 1.8А	25мм/с	< 55dB	2
CS-EDXL-WBK	1600x600	Белый	Черный	МДФ	72-120cm	80кг	29 В, 1.8А	25мм/с	< 55dB	2
CS-EDXL-WWT	1600x600	Белый	Белый	МДФ	72-120cm	80кг	29 В, 1.8А	25мм/с	< 55dB	2
CS-EDXL-WWD	1600x600	Белый	Дерево	МДФ	72-120cm	80кг	29 В, 1.8А	25мм/с	< 55dB	2
CS-EDXL-WAWD	1600x600	Белый	Состаренное дерево	МДФ	72-120cm	80кг	29 В, 1.8А	25мм/с	< 55dB	2
CS-EDXL-GBK	1600x600	Серый	Черный	МДФ	72-120cm	80кг	29 В, 1.8А	25мм/с	< 55dB	2
CS-EDXL-GWT	1600x600	Серый	Белый	МДФ	72-120cm	80кг	29 В, 1.8А	25мм/с	< 55dB	2
CS-EDXL-GWD	1600x600	Серый	Дерево	МДФ	72-120cm	80кг	29 В, 1.8А	25мм/с	< 55dB	2
CS-EDXL-GAWD	1600x600	Серый	Состаренное дерево	МДФ	72-120cm	80кг	29 В, 1.8А	25мм/с	< 55dB	2

## **ИНСТРУКЦИИ ПО УСТАНОВКЕ**

Сборку стола следует производить в соответствии с отдельной инструкцией по сборке. См. инструкции по сборке..

## **ИСПОЛЬЗОВАНИЕ СТОЛА**

- Данное изделие следует использовать только как рабочий или игровой стол.
- Стол можно использовать только в сухом помещении — дома или в офисе.
- Стол нельзя перегружать: максимальная нагрузка составляет 80 кг.
- Моторы могут непрерывно работать в течение макс. 2 минуты. После этого их не следует использовать в течение мин.18 минут.
- Моторы останавливаются автоматически после остановки столешницы на максимально высоком/низком уровне.

## **ПРАВИЛА БЕЗОПАСНОСТИ**

- Во время регулирования высоты столешницы соблюдайте безопасную дистанцию по избежание защемления между движущейся столешницей и неподвижными предметами.
- Регулируя высоту столешницы, необходимо следить, чтобы никто не получил травм и никакие предметы не были повреждены. Столешница не должна упираться в неподвижные предметы, чтобы стол не перевернулся. Прежде чем менять высоту столешницы, обязательно отодвиньте стул.
- Перед проведением ремонта или обслуживания стола необходимо выключить шнур питания из сети.
- Нельзя использовать стол для подъема людей.
- Нельзя вносить изменения в блок управления!
- Нельзя вносить изменения в блок питания!
- Нельзя вносить какие-либо модификации в конструкцию рамы стола.
- Нельзя вставать на стол

## **ОБСЛУЖИВАНИЕ И РЕМОНТ**

- Примерно через неделю использования проконтролируйте, что все шурупы плотно затянуты.
- Если высота столешницы не регулируется, проверьте подключение к стенной розетке.
- При замене какой-либо детали электрической системы сначала необходимо выключить шнур питания из розетки. Замените деталь и включите шнур питания в розетку
- Теперь за столом можно работать. Если высота стола по-прежнему не регулируется, обратитесь в сервисный центр CACTUS.

## **ПРИ ОБАРУЖЕНИИ НЕИСПРАВНОСТЕЙ**

Не пытайтесь самостоятельно отремонтировать стол. Обратитесь за специализированной помощью по телефону +7 495 280-78-78 доб. 4994, напишите по адресу [support@cactus-russia.ru](mailto:support@cactus-russia.ru) или найдите адрес ближайшего сервисного центра на сайте <http://cactus-russia.ru/support/service/>.

## **ГАРАНТИЯ**

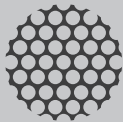
**ОГРАНИЧЕННАЯ ГАРАНТИЯ СРОКОМ 1 ГОД.**

Сactus гарантирует покупателю отсутствие в данном столе брака конструкции, сборки, материалов или изготовления в течение 1 года со дня покупки.

Для получения гарантийного обслуживания позвоните по телефону +7 495 280-78-78 доб. 4994, напишите по адресу [support@cactus-russia.ru](mailto:support@cactus-russia.ru) или найдите адрес ближайшего сервисного центра на сайте <http://cactus-russia.ru/support/service/>.

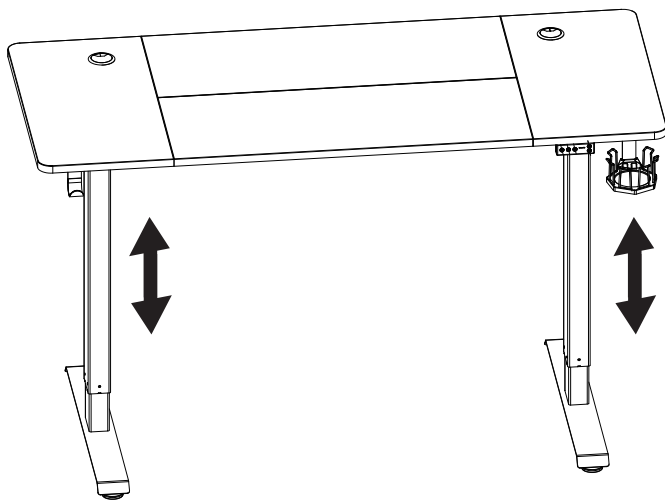
Данная гарантия не распространяется на нормальный износ или повреждения, причиненные в результате неправильной эксплуатации, применения не по назначению, неправильного хранения, обращения и монтажа, несчастного случая, ремонта или модификации, пожара, небрежного обращения, неправильной чистки или других обстоятельств, напрямую не связанных с производственным браком. Данная гарантия не распространяется на любые изменения конструкции изделия или компонентов изделия, а также на столы, монтаж, эксплуатация или техническое обслуживание которых производилось с нарушениями инструкций и предупреждений к изделию.





**cactus**  
OFFICE ASSISTANT

## СТОЛ С ПОДЪЕМНЫМ МЕХАНИЗМОМ ИНСТРУКЦИЯ ПО СБОРКЕ

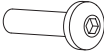
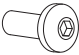



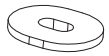


- Длина столешницы: 140 см
- Память 2-х положений стола
- Диапазон высоты: 72-120 см

# КОМПЛЕКТ ПОСТАВКИ

<p>1</p> <p>Столешница (x1)</p>	<p>2</p> <p>Левая Перекладина (x1)</p>	<p>3</p> <p>Правая Перекладина (x1)</p>
<p>4</p> <p>Левая ножка стола (x1)</p>	<p>5</p> <p>Правая ножка стола (x1)</p>	<p>6</p> <p>Стержень передачи (x1)</p>
<p>7</p> <p>Основание ножек (x2)</p>	<p>8</p> <p>Боковая пластина (x2)</p>	<p>9</p> <p>Соединитель столешниц(x4)</p>
<p>10</p> <p>Соединитель (x1)</p>	<p>11</p> <p>Контроллер (x1)</p>	<p>12</p> <p>Адаптер питания (x1)</p>
<p>13</p> <p>Подстаканник (x1)</p>	<p>14</p> <p>Подвес для наушников (x1)</p>	

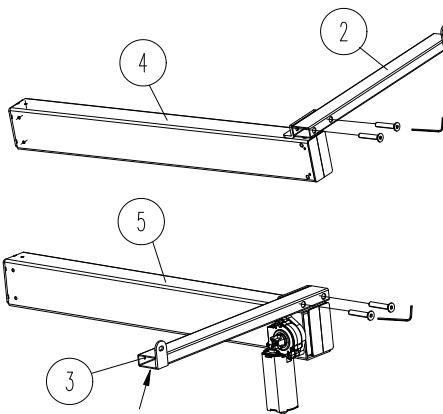
# СПИСОК КОМПЛЕКТУЮЩИХ

<p><b>A</b></p>  <p>ВИНТЫ M6 x 35 мм (x8)</p>	<p><b>B</b></p>  <p>ВИНТЫ M6 x 12 мм (x4)</p>	<p><b>C</b></p>  <p>ВИНТЫ M6 x 10 мм (x4)</p>	
<p><b>D</b></p>  <p>ВИНТЫ M8 x 47 мм (x4)</p>	<p><b>E</b></p>  <p>ВИНТЫ M5 x 16 мм (x36)</p>	<p><b>F</b></p>  <p>ВИНТЫ M4 x 15 мм (x4)</p>	
<p><b>G</b></p>  <p>Шестигранный Ключ S = 5мм (x1)</p>	<p><b>H</b></p>  <p>Шестигранный Ключ S = 4мм (x1)</p>	<p><b>I</b></p>  <p>Шестигранный Ключ S = 2мм (x1)</p>	
<p><b>J</b></p>  <p>Ножка (x4)</p>	<p><b>K</b></p>  <p>Деревянный наконечник (x11)</p>	<p><b>L</b></p>  <p>Зажим кабеля (x2)</p>	
<p><b>M</b></p>  <p>Резиновая прокладка (x18)</p>	<p><b>N</b></p>  <p>(x2)</p>		
<p>Дополнительно</p>			
 <p>Винты M5 x 16 мм (x2)</p>	 <p>Винты M6 x 10 мм (x2)</p>	 <p>Винты M6 x 12 мм (x2)</p>	 <p>Винты M4 x 15 мм (x2)</p>
 <p>Резиновая прокладка (x2)</p>	 <p>Деревянный наконечник (x2)</p>		

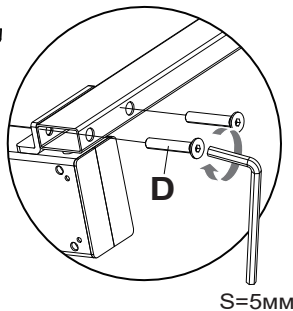
## Шаг 1



Обратите внимание  
на направление установки



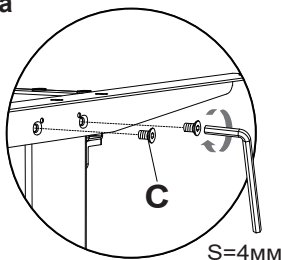
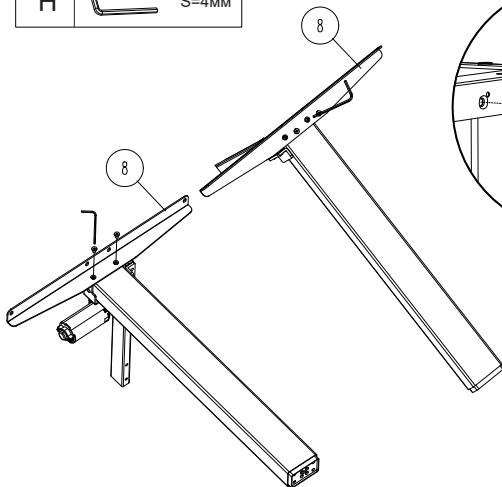
D	M8×47мм(х4)
G	S=5мм



S=5мм



C	M6×10мм(х4)
H	S=4мм

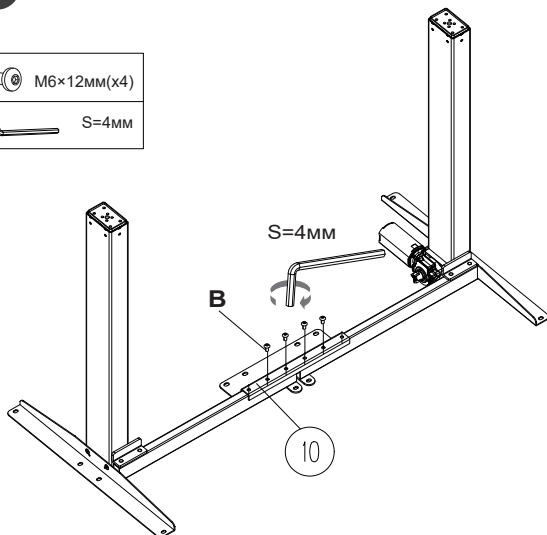
Прикрепите боковые пластины  
к ножкам стола






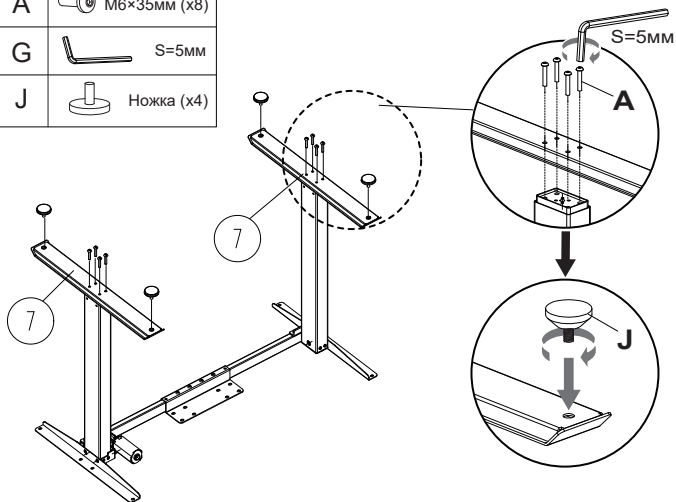
S=4мм

## Шаг 2

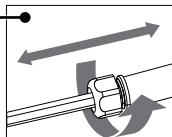
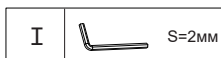
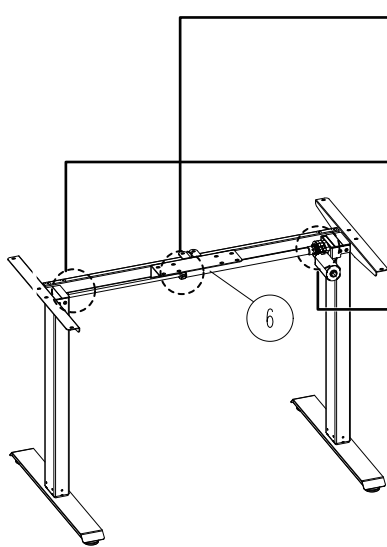
B	 M6×12MM(x4)
H	 S=4MM



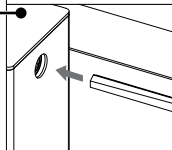
A	 M6×35MM (x8)
G	 S=5MM
J	 Ножка (x4)



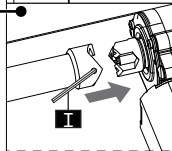
## Шаг 3



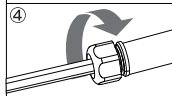
① Ослабьте зажимную гайку



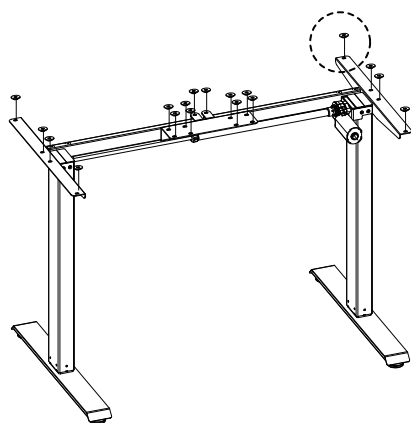
② Вставьте стержень привода в шестигранное отверстие и поверните его против часовой стрелки, пока левая ножка не переместится в самое нижнее положение.



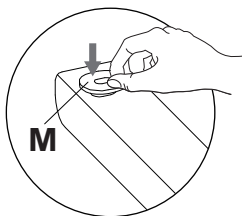
③ Вставьте другой конец стержня в отверстие на ножке (вы можете немного повернуть стержень для лучшей установки). Закрепите передаточный стержень в отверстии, затянув предварительно собранный установочный винт с помощью малого шестигранного ключа.



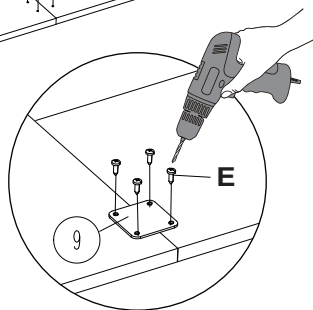
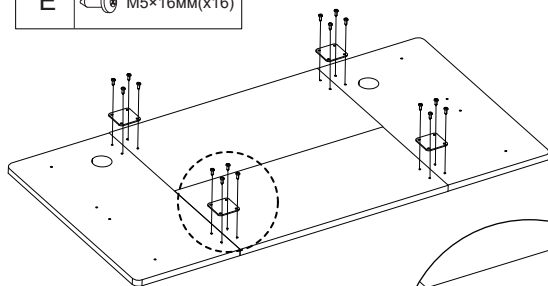
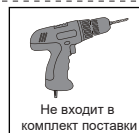
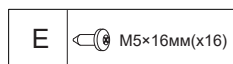
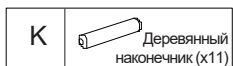
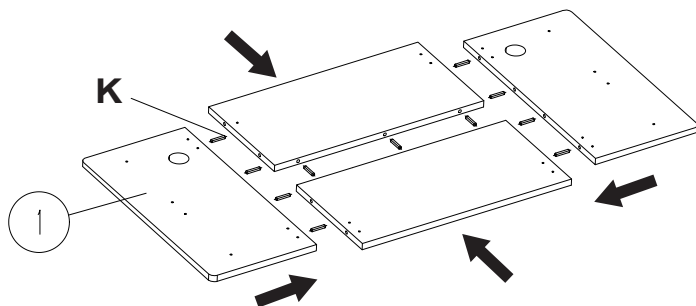
④ Затяните зажимную гайку



**Установите резиновые прокладки**



## Шаг 4

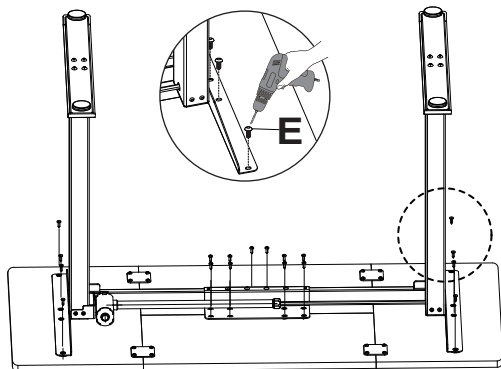


## Шаг 5

E  M5×16мм(x18)



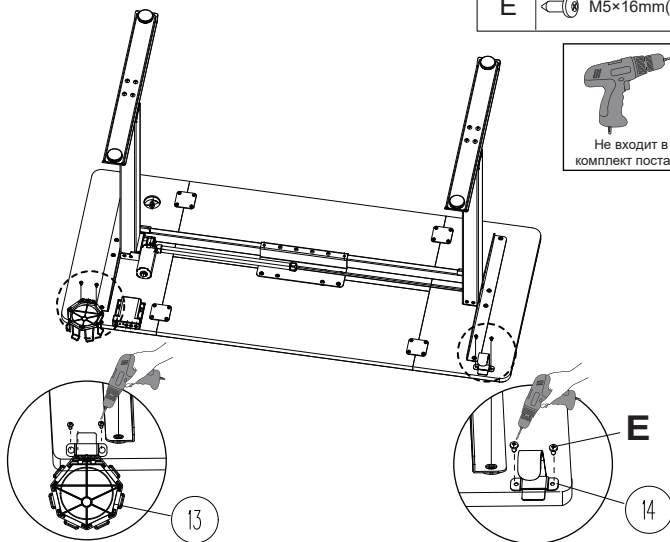
Не входит в комплект поставки



E  M5×16мм(x2)



Не входит в комплект поставки



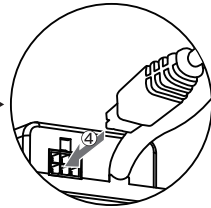
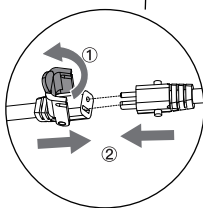
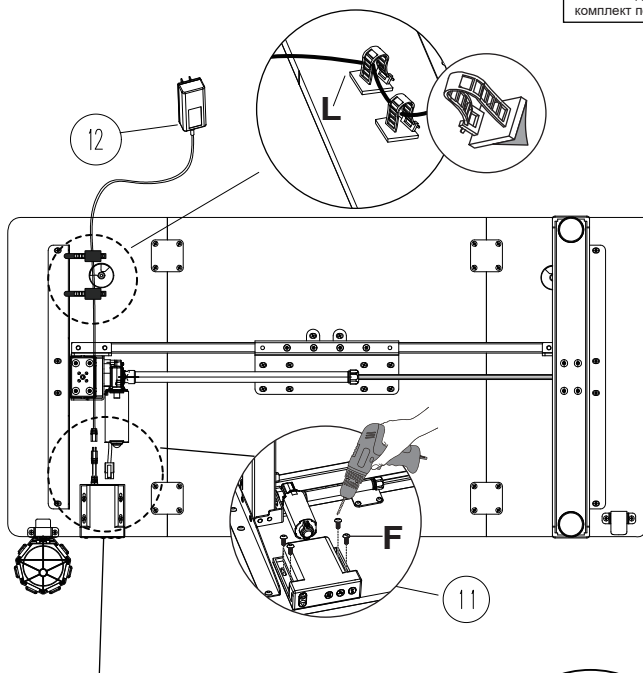


## Шаг 6

### Организация кабелей



Не входит в комплект поставки

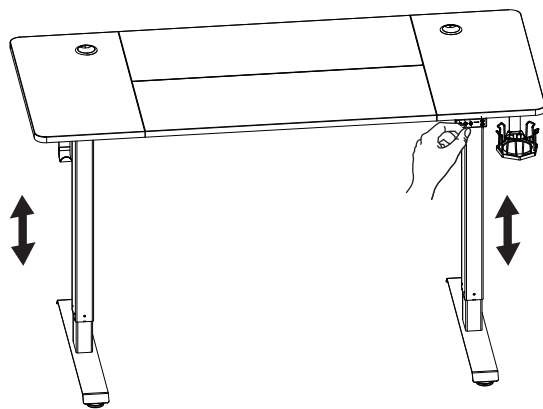
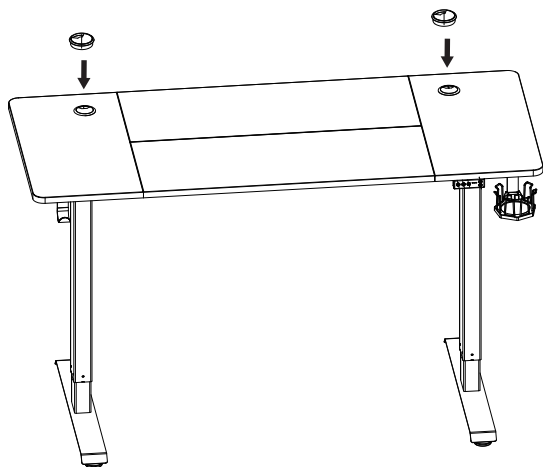


**Установите контроллер  
в нижней части рабочего стола**














F	 M4×15мм(х4)
L	 Зажим кабеля (х2)

# Шаг 6















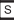
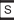





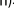
N  (x2)



## Инструкция по управлению столом

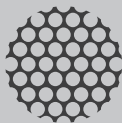
	При нажатии на кнопку стол поднимется на 1 см. При нажатии и удерживании кнопки стол будет непрерывно подниматься, пока не достигнет наивысшего положения 120 см.
	При нажатии на кнопку стол опустится на 1 см. При нажатии и удерживании кнопки стол будет непрерывно опускаться, пока не достигнет самого нижнего положения 72 см.
	Нажмите кнопку «вверх» или «вниз», чтобы установить желаемое положение устройства. Нажмите кнопку [S], а затем нажмите  или кнопку  чтобы сохранить высоту.
	Когда вы настраиваете устройство для удобного сидения, нажмите кнопку [S], чтобы сохранить высоту, затем нажмите кнопку  . На экране вскоре появится [H1]. Это означает, что стол запомнит сохраненную вами высоту. Стол автоматически вернется на сохраненную вами высоту, если вы нажмете кнопку  .
	Когда вы настраиваете устройство в удобное для вас положение стоя, нажмите кнопку [S], чтобы сохранить высоту, затем нажмите кнопку  . На экране вскоре появится [H2], это означает, что стол запомнит сохраненную вами высоту. Стол автоматически вернется на сохраненную вами высоту, если вы нажмете кнопку  .
	Если стол уже находится в самом нижнем положении или возникают какие-либо проблемы, и вы хотите выполнить сброс, нажмите и удерживайте  в течение 5 секунд, и на экране отобразится RES. Продолжайте нажимать, и стол опустится в самое нижнее положение и немного отскочит. Сброс завершен, отображается базовая высота. Отпустите кнопку.

### Инженерный режим

<b>Изменить отображаемую единицу (Un)</b>	Нажмите и удерживайте кнопку  . На дисплее отобразится символ S и начнет мигать. Нажмите S еще раз, и на дисплее отобразится «Un». Нажмите  для выбора. Нажмите  или  для переключения между  (дюймы) или  (сантиметры). Нажмите S, чтобы сохранить ваш выбор.
<b>Изменение яркости (br)</b>	Нажмите и удерживайте кнопку  . На дисплее отобразится символ S и начнет мигать. Снова нажмите  и на дисплее отобразится «br». Нажмите  или  , чтобы переключиться на «br». Нажмите  для выбора. Нажмите  или  для переключения между низкой (L), нормальной (n) или высокой (H) яркостью. Нажмите  , чтобы сохранить ваш выбор.
<b>Обнаружение столкновения (CF)</b>	Нажмите и удерживайте кнопку  . На дисплее отобразится символ S и начнет мигать. Снова нажмите  и на дисплее отобразится «Un». Нажмите  или  , чтобы переключиться на «CF». Нажмите  для выбора. Нажмите  или  для переключения между обнаружением силы столкновения «Выкл», «Низкая (L)», «Нормальная (n)» или «Высокая (H)». Нажмите  , чтобы сохранить свой выбор.

### Режим защиты (режим автоматической блокировки)

<b>Защита от перегрева</b>	Срабатывает при непрерывной работе в течение 2 минут. Выключить и включить и подождать не менее 18 минут перед регулировкой по высоте.
<b>Бессенсорная сигнализация</b>	E10: Сигнализирует, когда датчик двигателя не может быть обнаружен. Выключите питание. Проверьте соединение двигателя и блока управления, а затем снова включите питание.
<b>Защита от перегрузки</b>	E20: Если предупреждение сигнализирует во время подъема стола, уберите все со стола и попробуйте еще раз. Если предупреждение сигнализирует во время опускания стола, выключите питание, уберите все со стола и попробуйте еще раз.
<b>Защита от поврежденный</b>	E02: Срабатывает при вибрации, столкновении или наклоне стола при движении. Проверьте, нет ли вибрации, препятствий или наклона. Если вибрации, препятствий или наклона не было, выполните процесс сброса и попробуйте снова.
<b>Аварийный сигнал перенапряжения</b>	E32: Срабатывает, когда напряжение превышает требуемое значение. Отключите питание. Убедитесь, что соединение между источником питания и блоком управления в порядке. Включите питание.
<b>Аварийный сигнал пониженного напряжения</b>	E31: Срабатывает, когда напряжение ниже требуемого значения. Отключите питание. Убедитесь, что соединение между источником питания и блоком управления в порядке. Включите питание.
<b>Аварийный сигнал перепада</b>	E60: Срабатывает, когда разница в высоте между левой и правой ногами превышает установленное значение. Отключите питание. Убедитесь, что левая и правая нога на одной высоте. Если нет, повторите шаг 4 заново, чтобы они были одинаковой высоты. Включите питание.
<b>Защита от прерывания</b>	Стол останавливается и переходит в состояние защиты, когда кабели двигателя или линии ручного управления отсоединяются или отключаются случайно. Стол возвращается в нормальное состояние после повторного подключения.



**cactus**  
OFFICE ASSISTANT

Дата изготовления указана на упаковке.

Срок службы — 7 лет.

**Импортер и уполномоченное лицо на принятие претензий на территории РФ:  
ООО “ДЕЛИЯ”,**

Адрес импортера и уполномоченного лица на принятие претензий на территории РФ:  
127521, Этаж 2, комната 2, Шереметьевская 47, Москва, Россия

**Изготовитель:**

**Цидун Вижн Маунтс Мануфактуринг Ко. Лтд. No. 669**

Адрес изготовителя:

Но. 669 Хуаши роуд, Цидун, Цзянсу Провинс, Китай

Произведено на заводе изготовителя в Китае.

Хранить в сухом месте при температуре от +5 °С +40 °С

Утилизация должна происходить в соответствии с местным законодательством.

Срок годности не ограничен.

[www.cactus-russia.ru](http://www.cactus-russia.ru)

