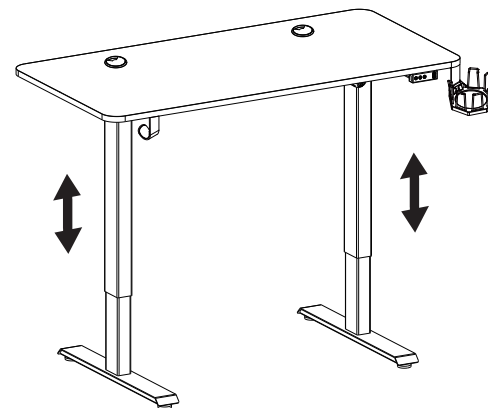




ИНСТРУКЦИЯ ПО ИСПОЛЬЗОВАНИЮ СТОЛА С ПОДЪЕМНЫМ МЕХАНИЗМОМ

МОДЕЛИ:

CS-ED-BBK, CS-ED-BWT, CS-ED-BWD,
CS-ED-BAWD, CS-ED-WBK, CS-ED-WWT,
CS-ED-WWD, CS-ED-WAWD, CS-ED-GBK,
CS-ED-GWT, CS-ED-GWD, CS-ED-GAWD,
CS-EDL-BBK, CS-EDL-BWT, CS-EDL-BWD,
CS-EDL-BAWD, CS-EDL-WBK, CS-EDL-WWT,
CS-EDL-WWD, CS-EDL-WAWD, CS-EDL-GBK,
CS-EDL-GWT, CS-EDL-GWD, CS-EDL-GAWD,
CS-EDXL-BBK, CS-EDXL-BWT, CS-EDXL-BWD,
CS-EDXL-BAWD, CS-EDXL-WBK, CS-EDXL-WWT,
CS-EDXL-WWD, CS-EDXL-WAWD, CS-EDXL-GBK,
CS-EDXL-GWT, CS-EDXL-GWD, CS-EDXL-GAWD



Дата изготовления указана на упаковке.

Срок службы – 7 лет.

**Импортер и уполномоченное лицо на принятие претензий на территории РФ:
ООО “ДЕЛИЯ”,**

Адрес импортера и уполномоченного лица на принятие претензий на территории РФ:
127521, Этаж 2, комната 2, Шереметьевская 47, Москва, Россия

Изготовитель:

Цидун Вижн Маунтс Мануфактуринг Ко. Лтд. Но. 669

Адрес изготовителя:

Но. 669 Хуаши роуд, Цидун, Цзянсу Провинс, Китай

Произведено на заводе изготовителя в Китае.

Хранить в сухом месте при температуре от +5 °C +40 °C

Утилизация должна происходить в соответствии с местным законодательством.

Срок годности не ограничен.

www.cactus-russia.ru

- **МАКСИМАЛЬНАЯ НАГРУЗКА: 80 КГ**
- **ТЕМПЕРАТУРНЫЙ ИНТЕРВАЛ ДЛЯ ИСПОЛЬЗОВАНИЯ: ОТ +5 ДО +40° C**
- **ТЕМПЕРАТУРНЫЙ ИНТЕРВАЛ ДЛЯ ХРАНЕНИЯ: ОТ -10 ДО +50° C**
- **ВЛАЖНОСТЬ: ОТ 20 ДО 80% ПРИ +30° C.**

БЛОК ПИТАНИЯ

- Входное напряжение: 100-240В, 50~60Гц±1.6А
- Постоянный ток (DC) 29 В, 1.8А
- Производитель: Huizhou Zhongbang Electronics Co.,Ltd
- Модель: ZB-H290018U_C

Допускается использование стола только с прилагающимся блоком питания.



Входное напряжение
100-240В



Скорость
25 mm/s



Уровень шума
при движении
< 55dB




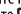



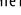


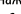

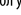


Нагрузка
176 lbs / 80 kg

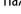






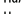


**ВНИМАНИЕ! НЕ ПРЕВЫШАЙТЕ
МАКСИМАЛЬНУЮ НАГРУЗКУ.
РИСК ТРАВМ ИЛИ
ПОВРЕЖДЕНИЯ ИМУЩЕСТВА.**

Модель	Размер столешницы (мм)	Цвет основания	Цвет столешницы	Материал столешницы	Диапазон регулировки высоты	Макс. Нагрузка	Входное напряжение	Скорость подъема / опускания	Уровень шума при подъеме / опускании	Память положений
CS-ED-BBK	1200x600	Черный	Черный	мдф	72-120cm	80кг	29 В, 1.8А	25мм/с	<55dB	2
CS-ED-BWT	1200x600	Черный	Белый	мдф	72-120cm	80кг	29 В, 1.8А	25мм/с	<55dB	2
CS-ED-BWD	1200x600	Черный	Дерево	мдф	72-120cm	80кг	29 В, 1.8А	25мм/с	<55dB	2
CS-ED-BAWD	1200x600	Черный	Состаренное дерево	мдф	72-120cm	80кг	29 В, 1.8А	25мм/с	<55dB	2
CS-ED-WBK	1200x600	Белый	Черный	мдф	72-120cm	80кг	29 В, 1.8А	25мм/с	<55dB	2
CS-ED-WWT	1200x600	Белый	Белый	мдф	72-120cm	80кг	29 В, 1.8А	25мм/с	<55dB	2
CS-ED-WWD	1200x600	Белый	Дерево	мдф	72-120cm	80кг	29 В, 1.8А	25мм/с	<55dB	2
CS-ED-WAWD	1200x600	Белый	Состаренное дерево	мдф	72-120cm	80кг	29 В, 1.8А	25мм/с	<55dB	2
CS-ED-GBK	1200x600	Серый	Черный	мдф	72-120cm	80кг	29 В, 1.8А	25мм/с	<55dB	2
CS-ED-GWT	1200x600	Серый	Белый	мдф	72-120cm	80кг	29 В, 1.8А	25мм/с	<55dB	2
CS-ED-GWD	1200x600	Серый	Дерево	мдф	72-120cm	80кг	29 В, 1.8А	25мм/с	<55dB	2
CS-ED-GAWD	1200x600	Серый	Состаренное дерево	мдф	72-120cm	80кг	29 В, 1.8А	25мм/с	<55dB	2
CS-EDL-BBK	1400x600	Черный	Черный	мдф	72-120cm	80кг	29 В, 1.8А	25мм/с	<55dB	2
CS-EDL-BWT	1400x600	Черный	Белый	мдф	72-120cm	80кг	29 В, 1.8А	25мм/с	<55dB	2
CS-EDL-BWD	1400x600	Черный	Дерево	мдф	72-120cm	80кг	29 В, 1.8А	25мм/с	<55dB	2
CS-EDL-BAWD	1400x600	Черный	Состаренное дерево	мдф	72-120cm	80кг	29 В, 1.8А	25мм/с	<55dB	2
CS-EDL-WBK	1400x600	Белый	Черный	мдф	72-120cm	80кг	29 В, 1.8А	25мм/с	<55dB	2
CS-EDL-WWT	1400x600	Белый	Белый	мдф	72-120cm	80кг	29 В, 1.8А	25мм/с	<55dB	2
CS-EDL-WWD	1400x600	Белый	Дерево	мдф	72-120cm	80кг	29 В, 1.8А	25мм/с	<55dB	2
CS-EDL-WAWD	1400x600	Белый	Состаренное дерево	мдф	72-120cm	80кг	29 В, 1.8А	25мм/с	<55dB	2
CS-EDL-GBK	1400x600	Серый	Черный	мдф	72-120cm	80кг	29 В, 1.8А	25мм/с	<55dB	2
CS-EDL-GWT	1400x600	Серый	Белый	мдф	72-120cm	80кг	29 В, 1.8А	25мм/с	<55dB	2
CS-EDL-GWD	1400x600	Серый	Дерево	мдф	72-120cm	80кг	29 В, 1.8А	25мм/с	<55dB	2
CS-EDL-GAWD	1400x600	Серый	Состаренное дерево	мдф	72-120cm	80кг	29 В, 1.8А	25мм/с	<55dB	2
CS-EDXL-BBK	1600x600	Черный	Черный	мдф	72-120cm	80кг	29 В, 1.8А	25мм/с	<55dB	2
CS-EDXL-BWT	1600x600	Черный	Белый	мдф	72-120cm	80кг	29 В, 1.8А	25мм/с	<55dB	2
CS-EDXL-BWD	1600x600	Черный	Дерево	мдф	72-120cm	80кг	29 В, 1.8А	25мм/с	<55dB	2
CS-EDXL-BAWD	1600x600	Черный	Состаренное дерево	мдф	72-120cm	80кг	29 В, 1.8А	25мм/с	<55dB	2
CS-EDXL-WBK	1600x600	Белый	Черный	мдф	72-120cm	80кг	29 В, 1.8А	25мм/с	<55dB	2
CS-EDXL-WWT	1600x600	Белый	Белый	мдф	72-120cm	80кг	29 В, 1.8А	25мм/с	<55dB	2
CS-EDXL-WWD	1600x600	Белый	Дерево	мдф	72-120cm	80кг	29 В, 1.8А	25мм/с	<55dB	2
CS-EDXL-WAWD	1600x600	Белый	Состаренное дерево	мдф	72-120cm	80кг	29 В, 1.8А	25мм/с	<55dB	2
CS-EDXL-GBK	1600x600	Серый	Черный	мдф	72-120cm	80кг	29 В, 1.8А	25мм/с	<55dB	2
CS-EDXL-GWT	1600x600	Серый	Белый	мдф	72-120cm	80кг	29 В, 1.8А	25мм/с	<55dB	2
CS-EDXL-GWD	1600x600	Серый	Дерево	мдф	72-120cm	80кг	29 В, 1.8А	25мм/с	<55dB	2
CS-EDXL-GAWD	1600x600	Серый	Состаренное дерево	мдф	72-120cm	80кг	29 В, 1.8А	25мм/с	<55dB	2

Инструкция по управлению столом

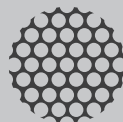
	При нажатии на кнопку стол поднимется на 1 см. При нажатии и удерживании кнопки стол будет непрерывно подниматься, пока не достигнет наивысшего положения 120 см.
	При нажатии на кнопку стол опустится на 1 см. При нажатии и удерживании кнопки стол будет непрерывно опускаться, пока не достигнет самого нижнего положения 72 см.
	Нажмите кнопку «вверх» или «вниз», чтобы установить желаемое положение устройства. Нажмите кнопку [S], а затем нажмите  или кнопку  чтобы сохранить высоту.
	Когда вы настраиваете устройство для удобного сидения, нажмите кнопку [S], чтобы сохранить высоту, затем нажмите кнопку  . На экране вскоре появится [H1]. Это означает, что стол запомнит сохраненную вами высоту. Стол автоматически вернется на сохраненную вами высоту, если вы нажмете кнопку  .
	Когда вы настраиваете устройство в удобное для вас положение стоя, нажмите кнопку [S], чтобы сохранить высоту, затем нажмите кнопку  . На экране вскоре появится [H2], это означает, что стол запомнит сохраненную вами высоту. Стол автоматически вернется на сохраненную вами высоту, если вы нажмете кнопку  .
	Если стол уже находится в самом нижнем положении или возникают какие-либо проблемы, и вы хотите выполнить сброс, нажмите и удерживайте  в течение 5 секунд, и на экране отобразится RES. Продолжайте нажимать, и стол опустится в самое нижнее положение и немного отскочит. Сброс завершен, отображается базовая высота. Отпустите кнопку.

Инженерный режим

Изменить отображаемую единицу (Un)	Нажмите и удерживайте кнопку [S]. На дисплее отобразится символ S и начнет мигать. Нажмите S еще раз, и на дисплее отобразится «Up». Нажмите [S] для выбора. Нажмите  или  для переключения между [IN] (дюймы) или [SI] (сантиметры). Нажмите S, чтобы сохранить ваш выбор.
Изменение яркости (Br)	Нажмите и удерживайте кнопку [S]. На дисплее отобразится символ S и начнет мигать. Снова нажмите [S] и на дисплее отобразится «Up». Нажмите  или  , чтобы переключиться на «br». Нажмите [S] для выбора. Нажмите  или  для переключения между низкой (L), нормальной (n) или высокой (H) яркостью. Нажмите [S], чтобы сохранить ваш выбор.
Обнаружение столкновения (CF)	Нажмите и удерживайте кнопку [S]. На дисплее отобразится символ S и начнет мигать. Снова нажмите [S] и на дисплее отобразится «Up». Нажмите  или  , чтобы переключиться на «CF». Нажмите [S] для выбора. Нажмите  или  для переключения между обнаружением силы столкновения «Выкл», «Низкая (L)», «Нормальная (n)» или «Высокая (H)». Нажмите [S], чтобы сохранить свой выбор.

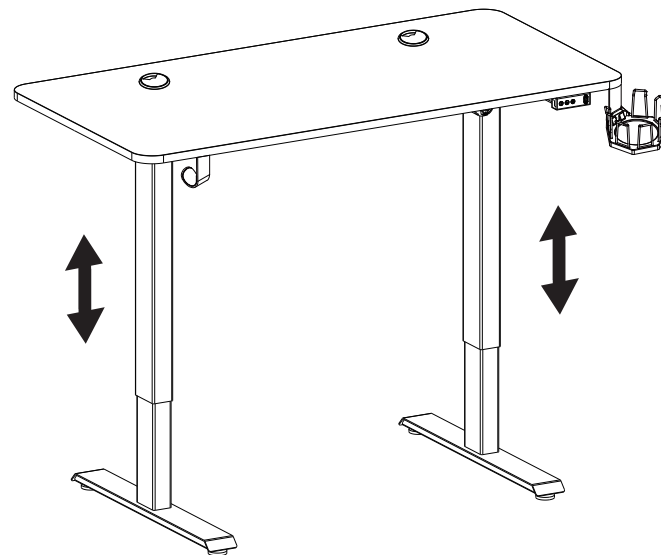
Режим защиты (режим автоматической блокировки)

Защита от перегрева	Срабатывает при непрерывной работе в течение 2 минут. Выключить и включить и подождать не менее 18 минут перед регулировкой по высоте.
Бессенсорная сигнализация	E10: Сигнализирует, когда датчик двигателя не может быть обнаружен. Выключите питание. Проверьте соединение двигателя и блока управления, а затем снова включите питание.
Защита от перегрузки	E20: Если предупреждение сигнализирует во время подъема стола, уберите все со стола и попробуйте еще раз. Если предупреждение сигнализирует во время опускания стола, выключите питание, уберите все со стола и попробуйте еще раз.
Защита от повреждений	E02: Срабатывает при вибрации, столкновении или наклоне стола при движении. Проверьте, нет ли вибрации, препятствий или наклона. Если вибрации, препятствий или наклона не было, выполните процесс сброса и попробуйте снова.
Аварийный сигнал перенапряжения	E32: Срабатывает, когда напряжение превышает требуемое значение. Отключите питание. Убедитесь, что соединение между источником питания и блоком управления в порядке. Включите питание.
Аварийный сигнал пониженного напряжения	E31: Срабатывает, когда напряжение ниже требуемого значения. Отключите питание. Убедитесь, что соединение между источником питания и блоком управления в порядке. Включите питание.
Аварийный сигнал перепада	E60: Срабатывает, когда разница в высоте между левой и правой ногами превышает установленное значение. Отключите питание. Убедитесь, что левая и правая нога на одной высоте. Если нет, повторите шаг 4 заново, чтобы они были одинаковой высоты. Включите питание.
Защита от прерывания	Стол останавливается и переходит в состояние защиты, когда кабели двигателя или линии ручного управления отсоединяются или отключаются случайно. Стол возвращается в нормальное состояние после повторного подключения.



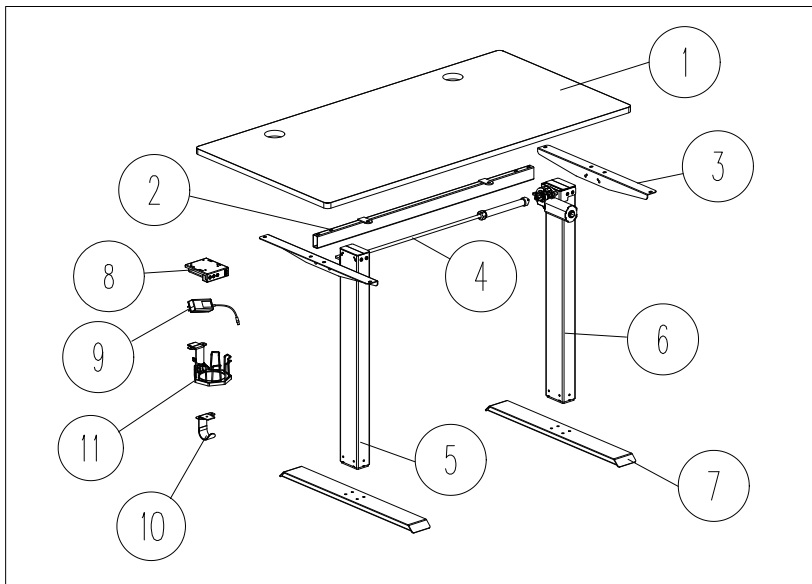
cactus
OFFICE ASSISTANT

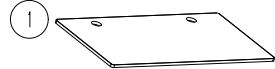

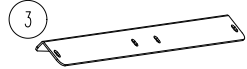



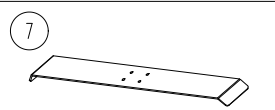
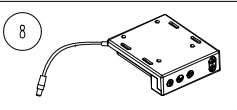
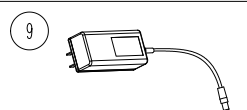


СТОЛ С ПОДЪЕМНЫМ МЕХАНИЗМОМ ИНСТРУКЦИЯ ПО СБОРКЕ



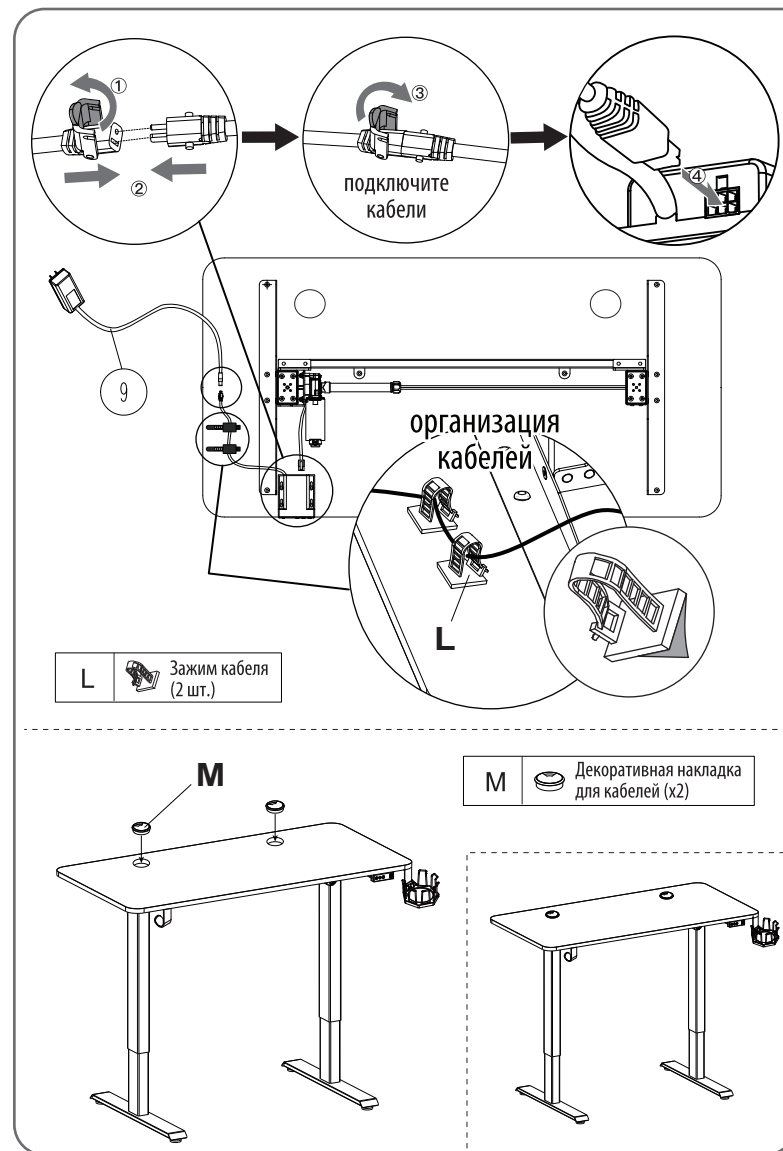
- Длина столешницы: 120 см
- Память 2-х положений стола
- Диапазон высоты: 72-120 см

КОМПЛЕКТ ПОСТАВКИ

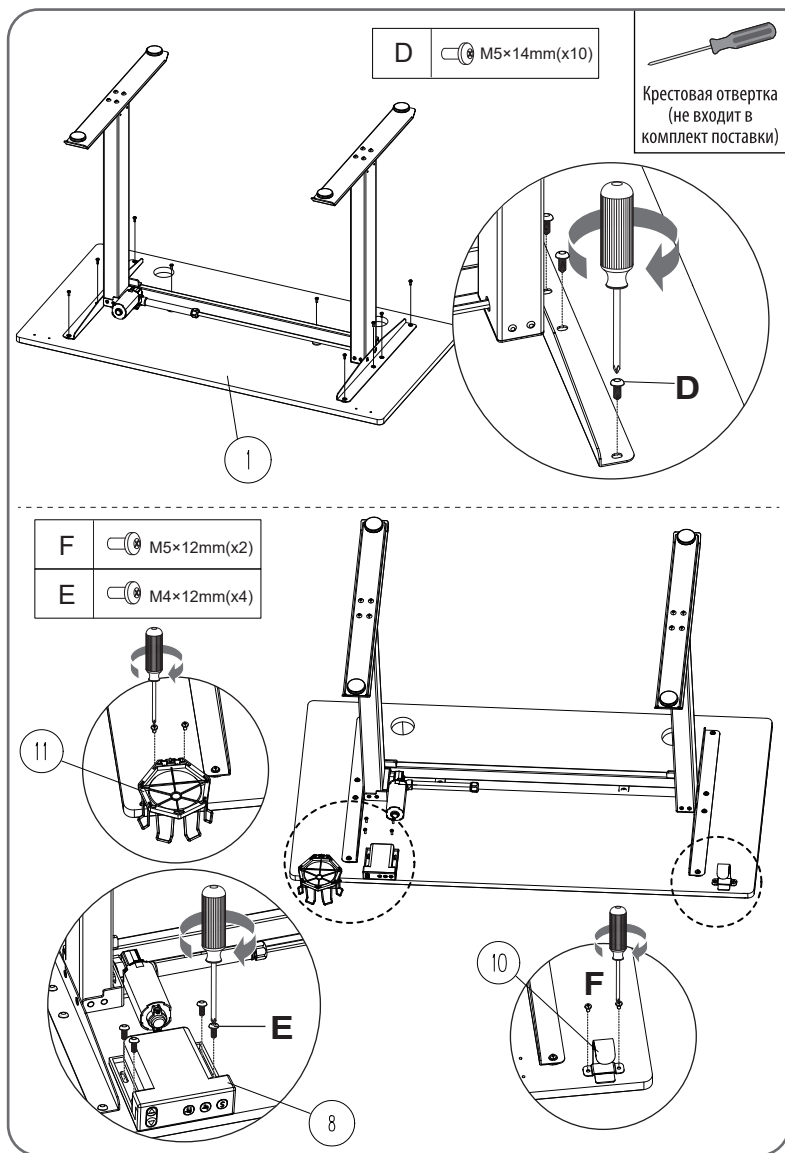


 Столешница (x1)	 Перекладина (x1)	 Боковые пластины (x2)
 Стержень передачи (x1)	 Левая ножка стола (x1)	 Правая ножка стола (x1)
 Основание ножек (x2)	 Контроллер (x1)	 Адаптер питания (x1)
 Подвес для наушников (x1)	 Подстаканник (x1)	

Шаг 4 Подключите кабели



Шаг 3 Сборка стола



СПИСОК КОМПЛЕКТУЮЩИХ

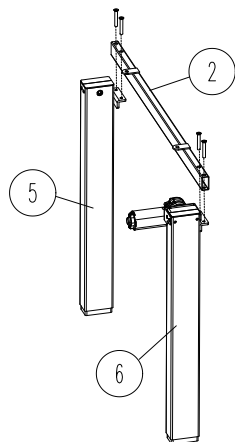
A ВИНТЫ M6 × 35 мм (x8)	B ВИНТЫ M6 × 10 мм (x4)	C ВИНТЫ M8 × 47 мм (x4)
D ВИНТЫ M5 × 14 мм (x10)	E ВИНТЫ M4 × 12 мм (x4)	F ВИНТЫ M5 × 12 мм (x2)
G Шестигранный Ключ S = 5 мм (x1)	H Шестигранный Ключ S = 4 мм (x1)	I Шестигранный Ключ S = 2 мм (x1)
J Ножка (x4)	K Резиновая прокладка (10 шт.)	L Зажим кабеля (2 шт.)
M Декоративная накладка для кабелей (x2)		

ДОПОЛНИТЕЛЬНЫХ

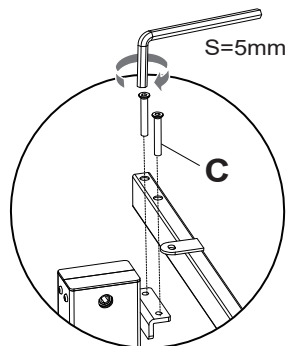
 ВИНТЫ M6×10mm (x2)	 ВИНТЫ M5 × 14 мм (x2)	 ВИНТЫ M4 × 12 мм (x2)	 ВИНТЫ M5 × 12 мм (x2)
 Резиновая прокладка (x2)			

Шаг 1 Сборка ножек стола

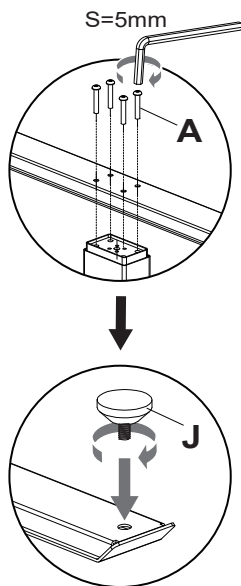
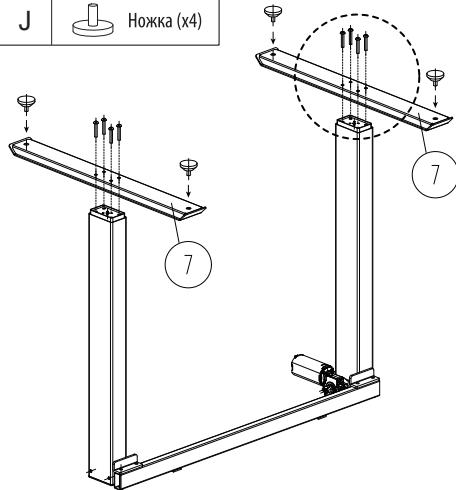
Прикрепите перекладину к ножкам стола



C	M8×47mm(x4)
G	S=5mm

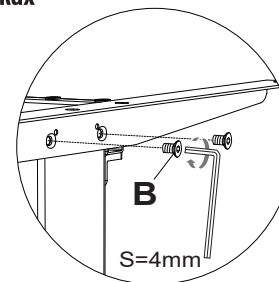
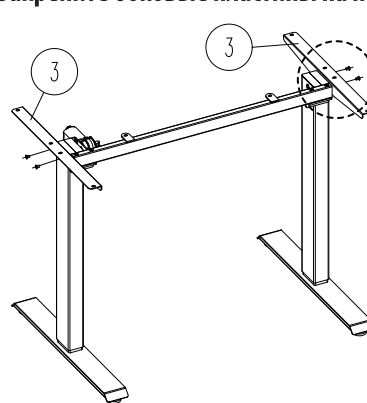


A	M6×35mm (x8)
G	S=5mm
J	Ножка (x4)

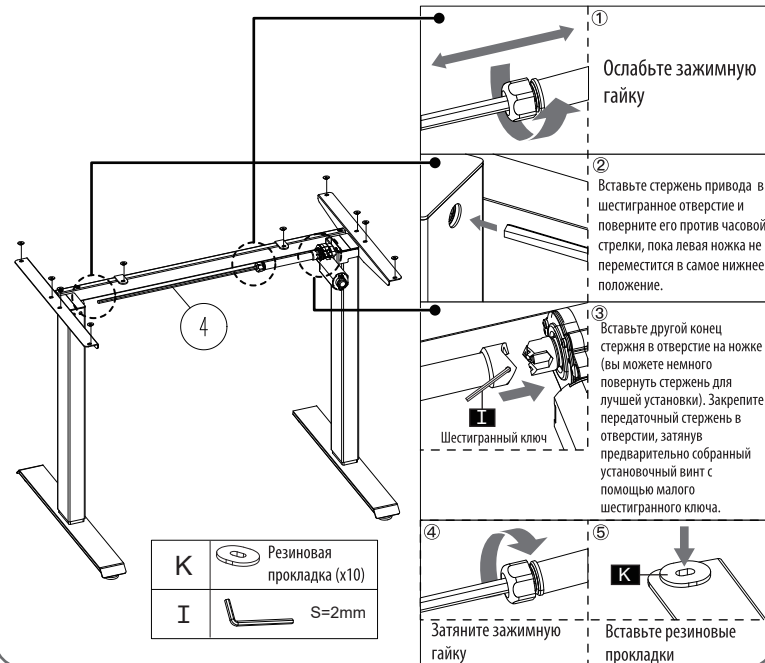


Шаг 2 Установка боковых пластин

Закрепите боковые пластины на ножках



B	M6×10mm(x4)
H	S=4mm



① Ослабьте зажимную гайку

② Вставьте стержень привода в шестигранное отверстие и поверните его против часовой стрелки, пока левая ножка не переместится в самое нижнее положение.

③ Вставьте другой конец стержня в отверстие в ножке (вы можете немного повернуть стержень для лучшей установки). Закрепите передаточный стержень в отверстии, затянув предварительно собранный установочный винт с помощью малого шестигранного ключа.

K	Резиновая прокладка (x10)
I	S=2mm

④ Затяните зажимную гайку

⑤ Вставьте резиновые прокладки