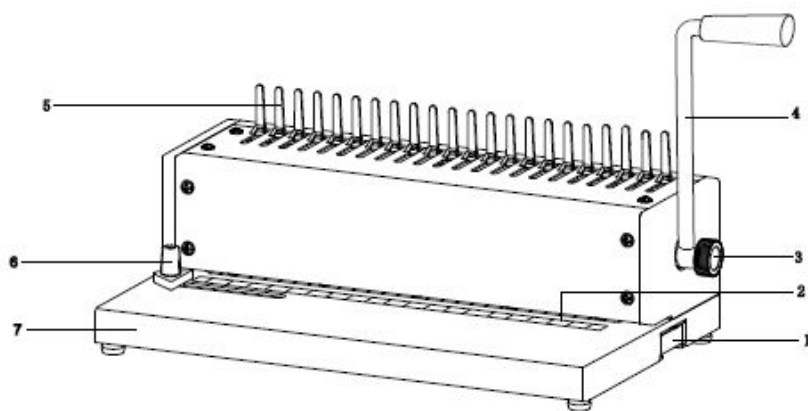


# Переплётная машина на пластиковую пружину Bulros S-1201

*Перед использованием переплетной машины внимательно прочитайте инструкцию по эксплуатации.*

## Устройство переплетной машины



1. Лоток для мусора
2. Линейка
3. Винт крепления рукоятки
4. Рукоятка
5. Гребенка
6. Регулятор полей
7. Основание

## ПРЕДУПРЕЖДЕНИЕ :

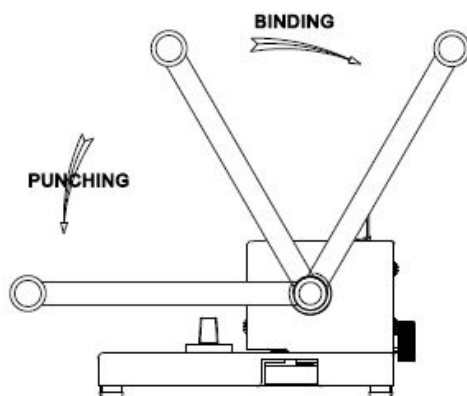
- *Переплетчик рассчитан на перфорацию бумаги и тонкой пленки. Не пытайтесь пробивать очень плотный материал, такой, как металл, стекло, дерево и прочее, а также бумагу сверх установленного количества, это может повредить брошюровщик.*
- *Содержите переплетчик в чистоте. Регулярно очищайте лоток для отходов.*
- *Держите переплетчик в сухом месте.*
- *Не допускайте детей к аппарату, это может привести к травмированию.*
- *При поломке не пытайтесь самостоятельно починить переплетчик. Обратитесь за консультацией и помощью к специалисту из ремонтной мастерской.*

## Установка переплетной машины :

1. Установите переплетную машину на плоской, твердой рабочей поверхности;
2. Зафиксируйте винтом рукоятку

## Порядок работы :

- А.** Отрегулируйте глубину пробива регулятором  
Настройте регулятор полей в соответствии с размером бумаги .  
(точность настройки обеспечивает лучший результат)
- В.** Вставьте листы в приемную щель аппарата и продвиньте вглубь до упора.
- С.** Опустите вниз рукоятку для перфорирования , затем верните её в исходное положение
- Д.** Наденьте пружину на гребенку и для раскрытия пружины поднимите ручку вверх
- Е.** Наденьте пробитые листы бумаги на раскрытую пружину, после чего верните рычаг в исходное положение.



## Технические данные :

|                                     |                     |
|-------------------------------------|---------------------|
| Модель :                            | S-1201              |
| Виды переплета:                     | Пластиковая пружина |
| Количество отверстий при перфорации | 21                  |
| Регулируемый отступ                 | 3 - 6 мм            |
| Максимальная толщина перфорации     | 12 листов           |
| Толщина переплета до:               | 350 листов          |
| Габариты                            | 368x220x120мм       |
| Вес                                 | 5,73 кг             |

| <b>КРУГЛАЯ</b> |                          |
|----------------|--------------------------|
| Размер         | Количество листов (80 г) |
| 6 мм           | От 2 до 20               |
| 8 мм           | От 21 до 35              |
| 10 мм          | От 36 до 45              |
| 12 мм          | От 46 до 80              |
| 14 мм          | От 81 до 100             |
| 16 мм          | От 101 до 120            |
| 19 мм          | От 121 до 140            |
| 22 мм          | От 141 до 170            |
| 25 мм          | От 171 до 200            |

| <b>ОВАЛЬНАЯ</b> |                          |
|-----------------|--------------------------|
| Размер          | Количество листов (80 г) |
| 28 мм           | От 201 до 225            |
| 32 мм           | От 226 до 250            |
| 38 мм           | От 251 до 310            |
| 45 мм           | От 311 до 360            |
| 51 мм           | От 361 до 410            |