

DOKO DC1M

Документ-камера



Руководство пользователя

www.doko.pro

Введение

DOKO DC1M является USB документ-камерой, позволяющей передавать в реальном времени формируемые изображения с камеры на компьютер, отображать их в окне программы на экране монитора, преобразовывать и сохранять в виде различных компьютерных файлов. Данное устройство предназначено для решения нескольких взаимосвязанных задач.

Во-первых, DOKO DC1M может быть использована как презентационное устройство для демонстрации в аудитории (учебном классе) изображений различных предметов на большом экране - для этого достаточно подключить к выходу компьютера видеoprojector или интерактивную доску. Частота обновления формируемых изображений даже при HD разрешении (1920x1080) достигает 30 кадров/сек, что обеспечивает необходимую плавность отображения динамичных сцен. Что важно, включенная в комплект поставки программа DOKO Camera позволяет в реальном времени добавлять к текущему видеоизображению графические фигуры и текстовые комментарии, выделять с помощью масок различные области, выполнять над изображением цветовые преобразования, повороты и зеркальные отражения. Также доступны такие эффекты как Разделение экрана и Картинка-в-Картинке. Все это превращает камеру в интерактивный инструмент обучения.

Во-вторых, эта камера может быть использована как планетарный сканер для получения цифровых копий различных документов. Она обеспечивает быстрое и качественное бесконтактное сканирование самых различных объектов размером от визитки до формата А3: текстовых документов, разворотов книг и журналов, рисунков и карт. При этом программа DOKO Camera позволяет определять границы сканируемого документа и обрезать края, осуществлять съемку как отдельных кадров, так и последовательных серий изображений с заданным временным интервалом. Для качественного сканирования необходимо поддерживать фиксированным фокусное расстояние – и камера имеет такую возможность. Получаемые сканы сохраняются в форматах PNG, TIFF, BMP, JPG и PDF. Более того, имеется специальный многоязычный OCR модуль распознавания, позволяющий получать редактируемые файлы в форматах Word, Excel и TXT. Также можно снимать видео со звуком (камера оснащена встроенным микрофоном), в том числе в режиме замедленной съемки.

Достоинствами DOKO DC1M являются компактность и мобильность, быстрая готовность к работе и малое энергопотребление (питание по USB), простота и высокая скорость работы. Еще одно принципиально важное отличие DOKO DC1M - наличие обратной связи с компьютером. USB канал используется не только для передачи изображений на компьютер, но и для управляющих команд, в том числе с компьютера на камеру (например, для регулировки фокуса и экспозиции). Также необходимо отметить наличие на основании камеры кнопок управления (подсветка, зеркальное отражение, увеличение, заморозка кадра, снимок изображения и другие). Ну и еще одно немаловажное преимущество – отличный дизайн, высокая степень подвижности поворотного-складного штатива с 5 степенями свободы, что позволяет гибко настраивать ракурс наблюдения и регулировать расстояние до объекта.

Меры предосторожности

Не размещайте камеру под прямыми солнечными лучами или у обогревателей, во влажных или пыльных помещениях, рядом с источниками вибраций.

Переносите камеру держа основание обеими руками. Никогда не держите ее за штатив или головку.

Для чистки используйте мягкую сухую ткань, избегайте любых растворителей.

Если устройство не используется, пожалуйста, отключите его от питания.

Если устройство не будет использоваться в течение длительного времени - уберите его в коробку.

Рекомендуемые условия эксплуатации: температура: 0°C - 40°C, влажность: 30% - 85%.

Используйте устройство на устойчивом основании, столе или тумбочке.

Не поворачивайте и не переворачивайте головку или штатив до упора, как указано в приведенном ниже руководстве.

Не направляйте объектив камеры прямо на солнечный свет.

Не смотрите прямо на светодиодные лампы подсветки.

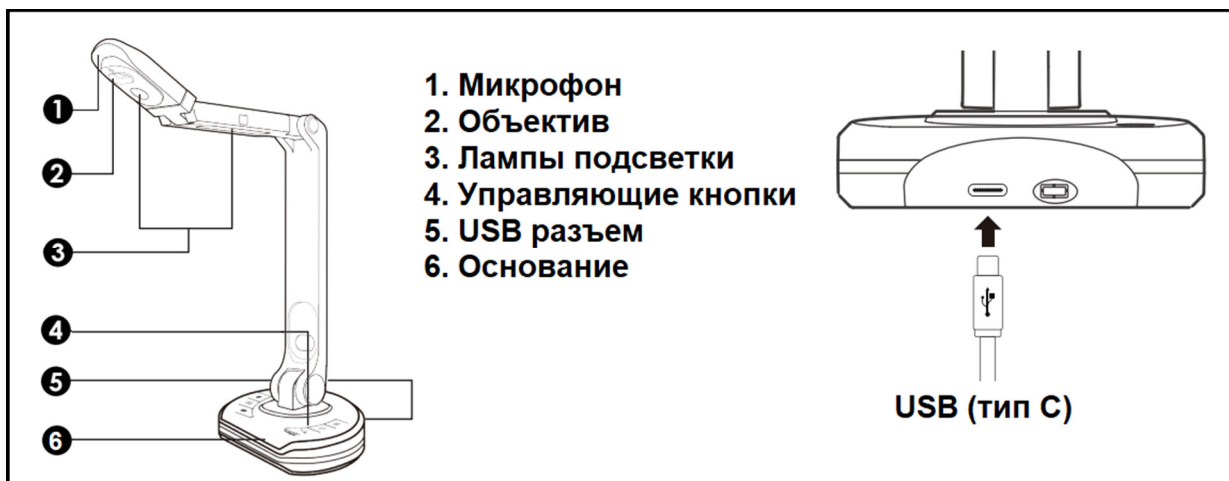
Обращайтесь с камерой осторожно, следите чтобы устройство не упало или не перевернулось.

Не допускайте ударов о столешницу или другие твердые предметы, иначе устройство может быть повреждено.

Комплект поставки



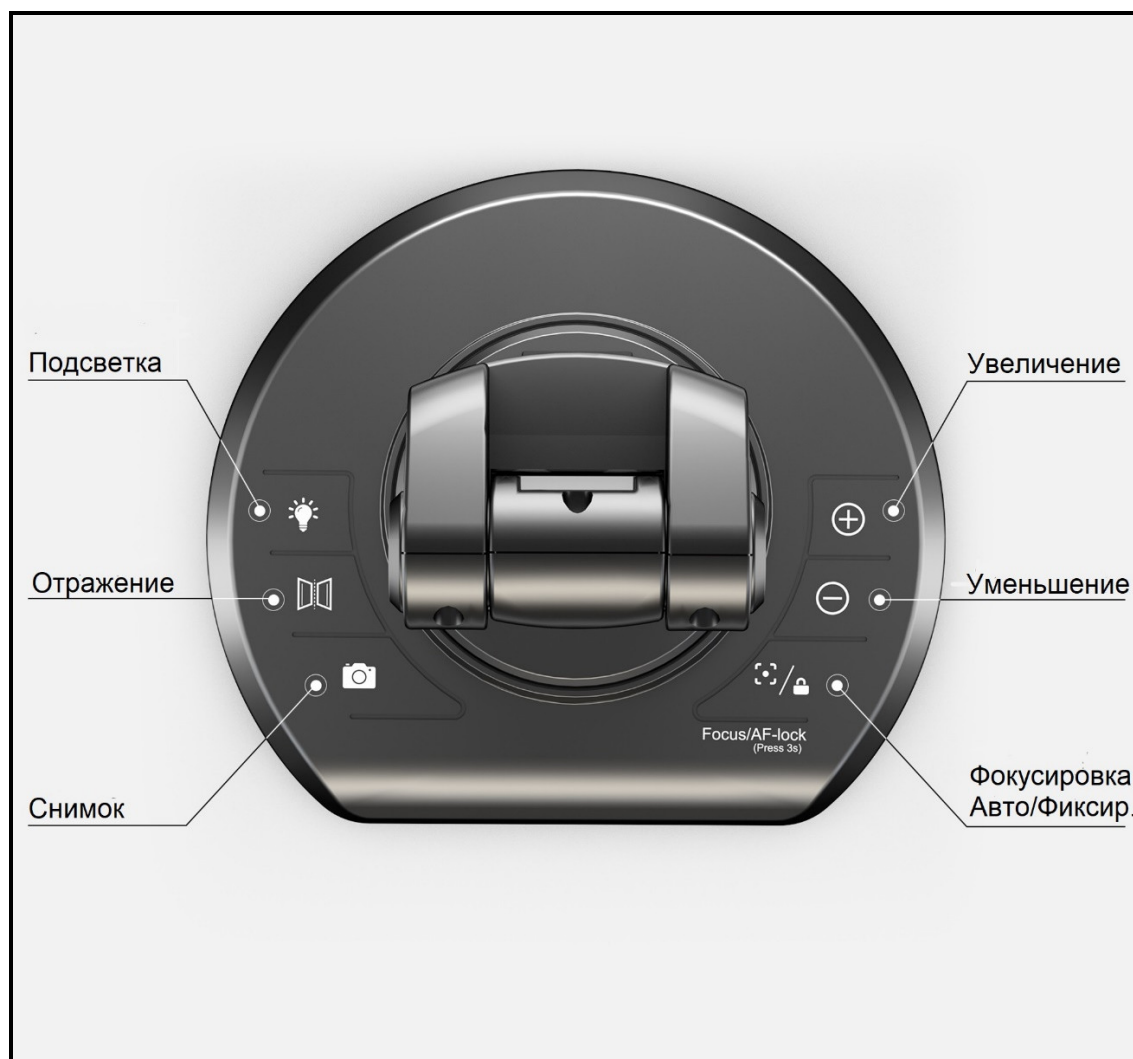
Устройство камеры



Отличительные особенности камеры

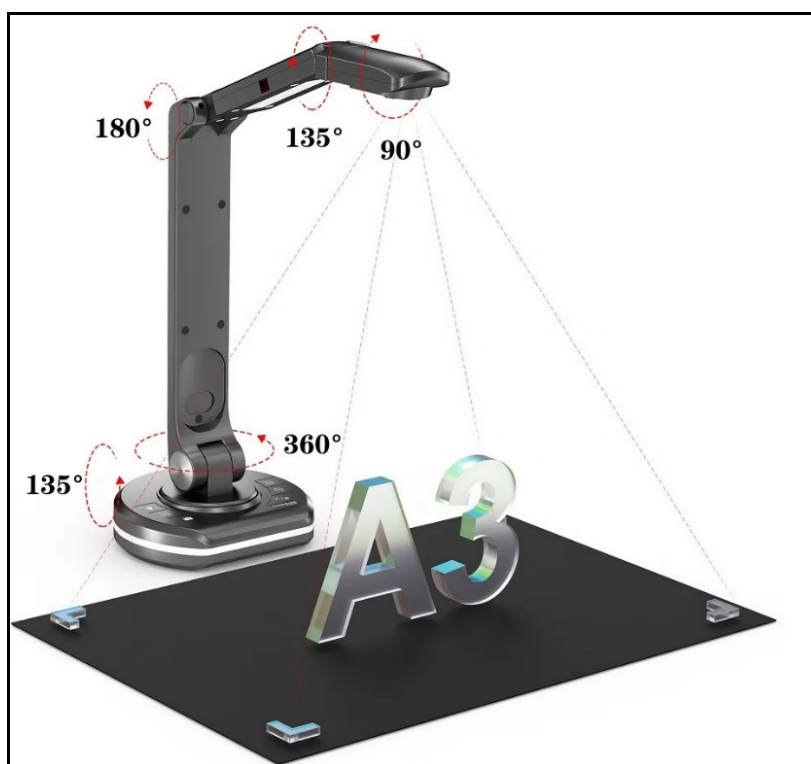
Камера оснащена современным USB интерфейсом тип C (USB-C). Он обладает рядом преимуществ. В частности, позволяет увеличить скорость передачи данных на подключенный компьютер и обеспечить более гладкое отображение в окне просмотра изображений наблюдаемых объектов (с частотой до 30 кадров в секунду при HD разрешении 1920x1080).

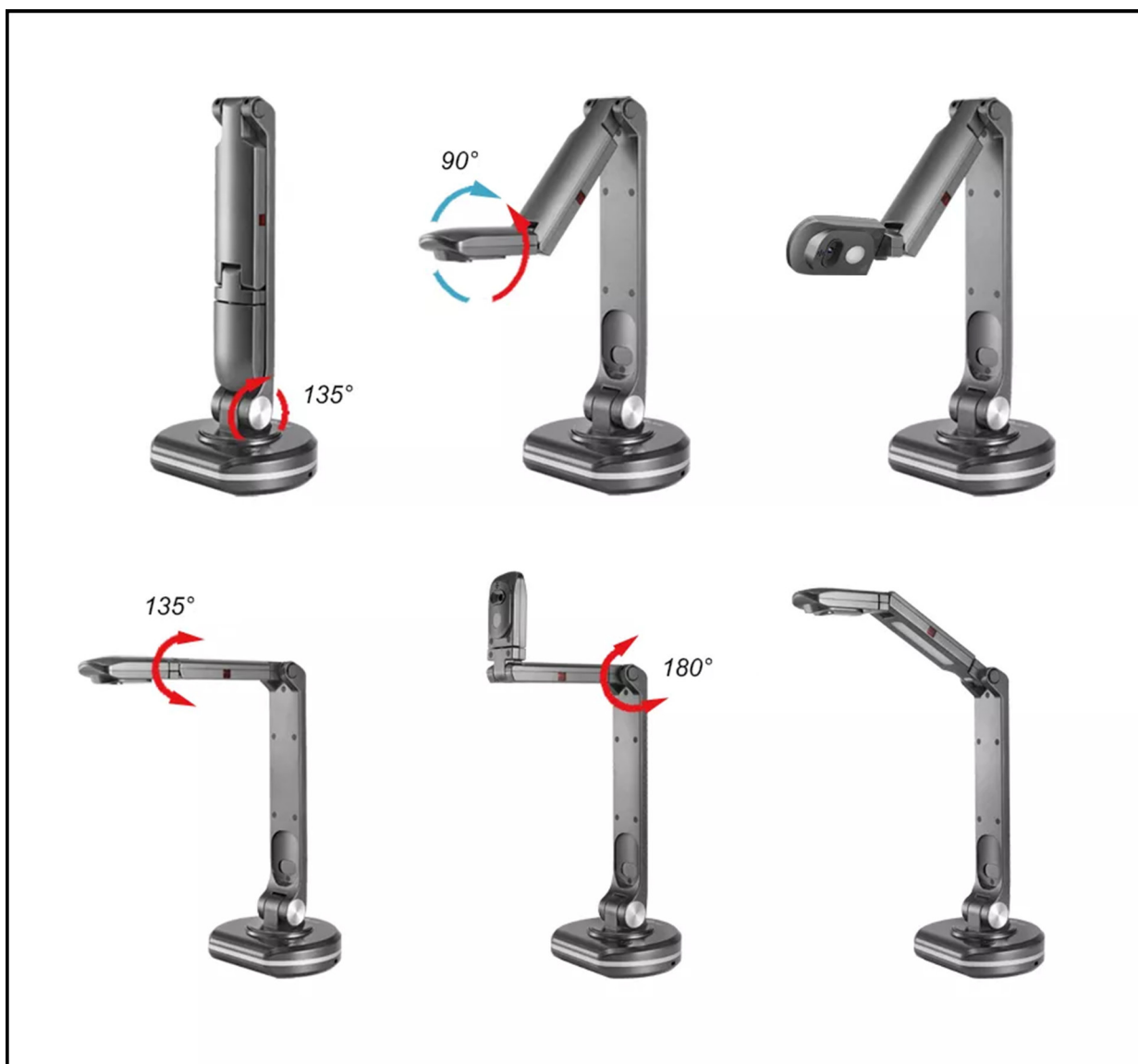
На основании камеры расположены 6 функциональных кнопок, позволяющих гибко управлять свойствами камеры и соответственно результирующим изображением.



Кнопка	Действие
	Последовательное нажатие включает встроенные лампы подсветки и регулирует их яркость (4 уровня).
	Зеркально отражает изображение в окне просмотра программы по осям. Первое нажатие – относительно вертикали, второе – относительно горизонтали, третье – по горизонтали и вертикали одновременно, четвертое возвращает в исходное положение.
	Делает снимок формируемого камерой изображения и сохраняет его в компьютере.
	Увеличивает отображаемое в окне просмотра программы изображение.
	Уменьшает отображаемое в окне просмотра программы изображение.
	Короткое нажатие – автофокусировка. Долгое нажатие (около 3 сек) – фиксация фокусного расстояния (для возврата в режим автофокусировки необходимо опять нажать на данную кнопку).

Удобный поворотной-складной штатив, имеет 5 степеней свободы. Это позволяет гибко настраивать направление и ракурс наблюдения, регулировать расстояние до объекта и поле зрения, а тем самым изменять эффективное разрешение и масштаб отображения.





Камера имеет сразу 2 лампы светодиодной подсветки. Первая (круглая по форме) находится рядом с объективом, вторая (продолговатая, с 5 расположенными в ряд светодиодами) – на соседнем плече штатива. Для управления подсветкой на основании камеры предусмотрена специальная кнопка. По ее первому нажатию сначала включается круглая лампа, по следующим нажатиям – вторая лампа, причем последняя имеет 3 уровня яркости. Пятое нажатие выключает подсветку. Суммарная подсветка достаточно яркая, чтобы можно было эффективно использовать камеру в затемненном помещении.

Подготовка к работе

1. Достать камеру из коробки, установить ее на рабочий стол и привести штатив в рабочее положение	4. Запустить программу и убедиться, что в окне просмотра отображается наблюдаемая сцена
2. Установить на компьютер с CD диска из комплекта поставки программу DOKO camera	5. Разложить мат под камерой так, чтобы его изображение в окне просмотра полностью закрывало поле зрения камеры
3. Подключить камеру к компьютеру USB кабелем из комплекта поставки	6. Поместить под объектив камеры объект наблюдения и приступить к работе

СПЕЦИФИКАЦИЯ

Матрица	HD CMOS 1/3.06" (13 мегапикселей)
Объектив	f = 2.8мм / F2.2
Отношение сигнал/шум	36,5dB
Поле зрения	A3
Увеличение	100X (цифровое)
Фокусировка	Авто / Ручная
Экспозиция	Авто / Ручная
Баланс белого	Авто
Разрешение кадра	4160x3120, 3840x2160, 3264x2448, 2048x1536, 1920x1080, 1280x720, 1024x768, 640x480
Режимы сканирования	Ручное сканирование, сканирование с заданным интервалом
Презентационные эффекты	Картинка-в-Картинке, разделение экрана, поворот/отражение, негатив/черно-белое, добавление графических фигур/текста, наложение масок, лупа
Запись видео	Да (со звуком), в том числе замедленная съемка
Микрофон	Да, встроенный
Подсветка	Встроенная светодиодная (2 лампы, 4 уровня яркости)
Штатив	Поворотно-складной, 5 степеней свободы
Питание / Потребление	по USB, 5В 1.5 ватт при максимальной нагрузке
Вес / Габариты сканера	0.93 кг / 30 x 14 x 32 см
Комплект поставки	Сканер, мат, USB кабель, CD с ПО, краткое руководство.