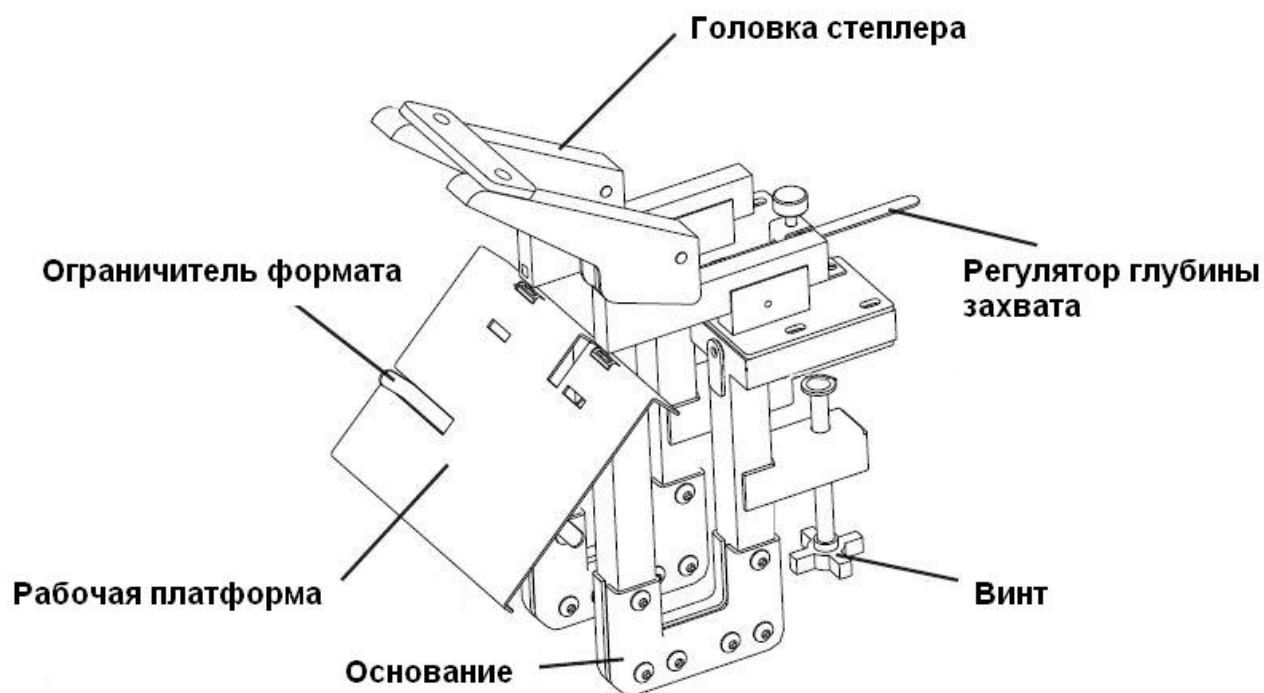


Многофункциональный ручной степлер Vulros EB-30

Внешний вид и описание:



! ПРЕДОСТЕРЕЖЕНИЕ !

- 1.** Степлер должен быть установлен на твердой , ровной поверхности.
- 2.** Используйте скобы только заявленного размера : 23/6, 23/8, 23/10; использование другого размера может привести к поломке аппарата.
- 3.** Некачественные скобы приведут к застреванию и плохому качеству степлирования.

Общее назначение

Два мощных ручных степлера соединённых на одной платформе и скрепляют одновременно, разработан для скрепления стоп листов и брошюр в больших офисах и минитипографиях, скрепляет до 30 листов в брошюру (в накидку), блоком до 70 листов (в тачку). Смена скрепок осуществляется очень просто, как у обычных ручных степлеров. Степлер фиксируется на столе винтами. Широкая рабочая платформа, настраиваемый упор. Вес нетто: 8,3 кг.

Настройка и установка:

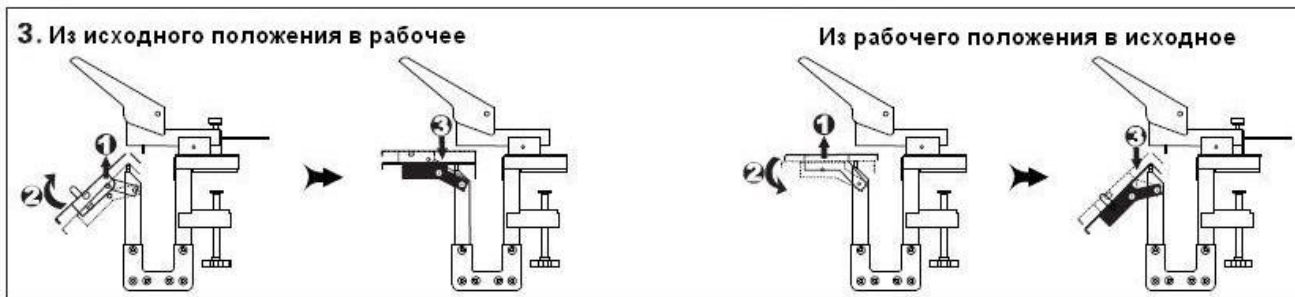
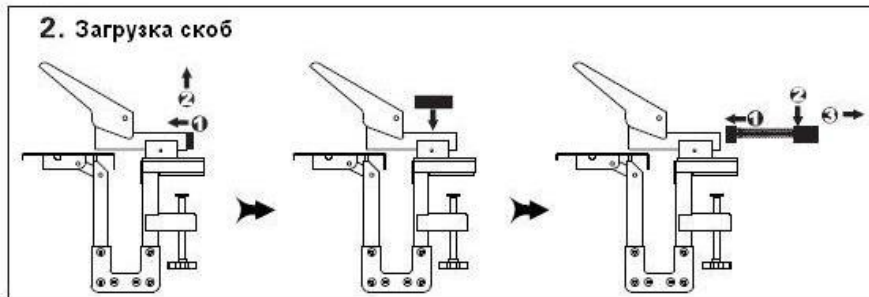
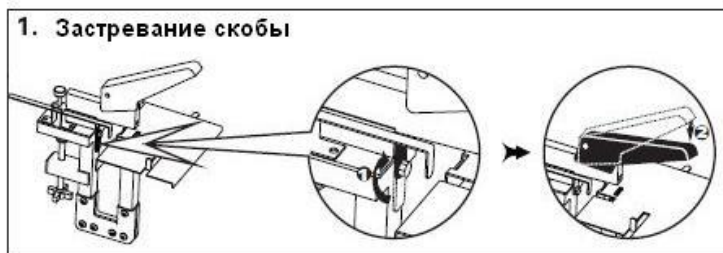


Таблица соотношения размера скобы к количеству сшиваемых листов (70г/м2)

23/6	1/4"	6 MM	30
23/8	5/6"	8 MM	50
23/10	3/8"	10 MM	70

Устранение неисправностей :



Периодически смазывайте степлирующий механизм смазочным веществом.
Данную процедуру рекомендуется проводить после 10 тысяч степлирований.

