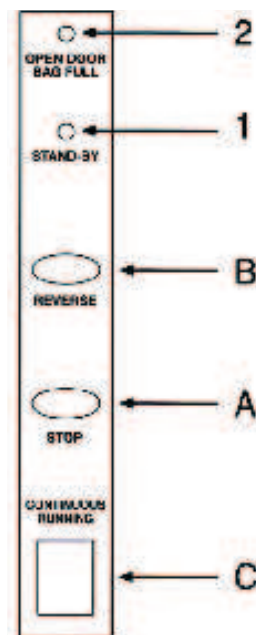
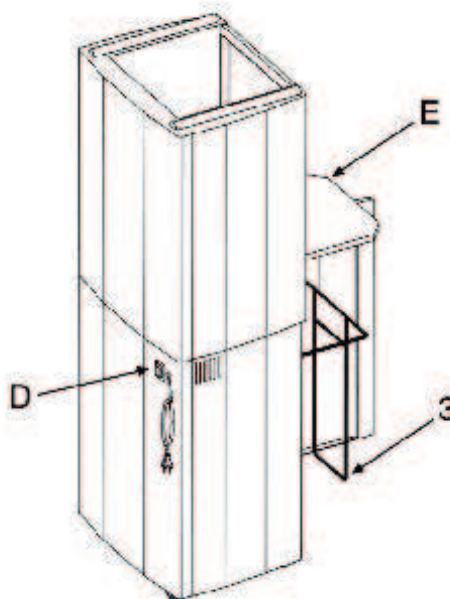
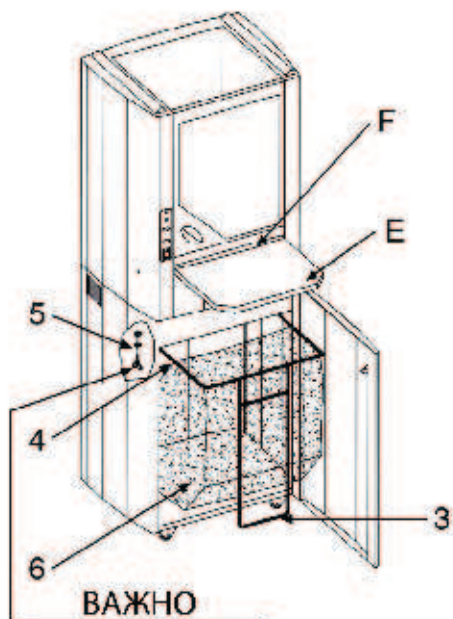


ИНСТРУКЦИЯ ПО ЭКСПЛУАТАЦИИ КОВРА 400WB



ВНИМАНИЕ, ВАЖНО!

- Перед началом эксплуатации внимательно прочитайте инструкцию.
- Проверьте совпадает ли напряжение и частота питания с параметрами обозначенными на корпусе shreddера.

ОТКЛЮЧАЙТЕ ЭЛЕКТРОПИТАНИЕ:

- Перед сменой пакета с измельчённой бумагой
- Перед открытием верхней дверцы shreddера
- Перед каждым обслуживанием или операцией обслуживания
- Перед открытием машины для операций обслуживания

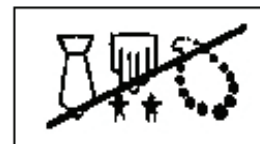
- ИЗБЕГАЙТЕ ПОПАДАНИЯ В РЕЖУЩИЙ БЛОК ПАЛЬЦЕВ, ГАЛСТУКОВ И ДРУГИХ ПРЕДМЕТОВ.

- НЕ ДОПУСКАЙТЕ К ШРЕДЕРУ ДЕТЕЙ .

- НЕ УДАЛЯЙТЕ И НЕ БЛОКИРУЙТЕ ПРЕДОХРАНИТЕЛЬНЫЕ ПРЕСПОСОБЛЕНИЯ

- ДОПУСТИМОЕ КОЛЕБАНИЕ НАПРЯЖЕНИЯ + 10 %

- МАКСИМАЛЬНОЕ ВРЕМЯ НЕПРЕРЫВНОЙ РАБОТЫ - 50 мин.



ЭКСПЛУАТАЦИЯ

Модель КОВРА 400WB – предназначена для централизованного уничтожения бумаг, компьютерных распечаток и содержания офисных мусорных корзин (Бумага, CD-ROM, Floppy диски , Карандаши) .

УСТАНОВКА

Открыть переднюю дверцу, вытянуть металлическую раму держателя полиэтиленового пакета (3) по салазкам (4) . Выкрутите предохранительные винты (5) . Установите на рамку держателя полиэтиленовый пакет (6) края пакета обмотайте вокруг рамки (3), задвиньте раму с мешком по салазкам в исходное положение (4). Закройте переднюю дверцу.

ЭКСПЛУАТАЦИЯ

Подключите шнур питания машины к розетке (проверьте, совпадает ли напряжение и частота питания с параметрами обозначенными на корпусе shreddера. Переведите тумблер (D) в положение ON , на панели управления включится индикатор готовности STAND-BY (1).

АВТОМАТИЧЕСКИЙ СТАРТ/СТОП, ОПТИЧЕСКИЙ ДАТЧИК

Кнопка (C) не нажата (не светится), машина находится в режиме готовности STAND-BY, и готова к работе. Вставьте в открывающееся приёмное отверстие (F) бумагу, сработает оптический датчик, машина автоматически активизируется, после окончания процесса уничтожения бумаги она автоматически отключится и перейдёт в режим ожидания.

РАБОТА С ИСПОЛЬЗОВАНИЕМ СИСТЕМЫ АВТОМАТИЧЕСКОЙ ПОДАЧИ БУМАГИ

Загрузите в бункер шредера бумагу предназначенную для уничтожения и прочие бумажные отходы из мусорных корзин и нажимает кнопку (C) . Подсветка кнопки активируется, машина начнет непрерывную подачу бумаги находящейся в бункере на уничтожение. После того как бумага содержащаяся в бункере, была полностью уничтожена, шредер переходит в режим ожидания, подсветка лампы (C) гаснет.

В случае, если в приёмное отверстие попало слишком много бумаги и ножи с ней не справляются, машина автоматически переключается в режим реверса для освобождения режущего блока от застрявших фрагментов. Шредер работает в режиме реверс до полного освобождения от бумажной “пробки”. Также возможно ручное управление машиной. Для этого используются кнопки STOP (A), и кнопка REVERSE (B) . Избыток бумаги может быть также удален вручную. При открытии верхней передней дверцы машины, произойдет автоматическая остановка процесса уничтожения бумаги.

ВАЖНО!

При нажатии кнопки STOP (A), все функции машины отключаются. Для перезагрузки шредера в режим готовности STAND-BY нужно нажать и удерживать кнопку REVERSE (B) несколько секунд.

АВТОМАТИЧЕСКИЕ ФУНКЦИИ

- Автоматическая остановка в случае переполнения или открытия дверок (верхней и нижней) . [Красный индикатор (2) на панели управления]
- Автоматический реверс в случае бумажной “пробки”.
- Автоматическая защита двигателя от перегрева. В случае длительной работы при перегреве двигателя, срабатывает автоматическая термозащита, которая останавливает двигатель. После охлаждения (примерно через 15 минут) машина автоматически перезагрузится и будет готова к работе.

ВНИМАНИЕ:

При срабатывании системы автоматической защиты двигателя от перегрева, функции управления машиной становятся недоступны, даже если горит индикатор STAND-BY.

ОБСЛУЖИВАНИЕ

Ваш уничтожитель KOBRA не требует никакого специального обслуживания. Режущий блок время от времени необходимо очищать от бумажной пыли, и от остатков бумаги. При снижении производительности необходимо смазать маслом режущий механизм по всей его рабочей ширине или пропустить через аппарат пропитанный маслом бумажный лист. Для смазки рекомендуется применять маловязкое минеральное масло с антикоррозийными ингибиторами (вязкость 30-40 сст.) Попадание металла в режущий блок сокращает срок службы ножей, может повредить их и привести к поломке. В этом случае гарантийные обязательства изготовителя не распространяются.

ПРИНАДЛЕЖНОСТИ

Полка для компьютерных распечаток (E) легко устанавливается, разработана, для облегчения процесса уничтожения компьютерных распечаток.

ПРЕДУПРЕЖДЕНИЕ!

-Модель KOBRA 400WB была разработана для уничтожения большинства мусорных отходов содержащихся в офисных мусорных корзинах : Бумага, CD-ROM, Floppy диски , Карандаши, и т.д. без последствий для режущего механизма.

-Удостоверьтесь, что металлические предметы такие как степлеры и т.д не попали в бункер машины. Так же не допускается уничтожения материалов из пластика, таких как полимерные пакеты, видео/аудио, фото/кино плёнки и тд. Это может вызвать необратимые последствия и поломку режущего блока .

-На такие случаи гарантийные обязательства изготовителя не распространяются!

Модель	400 WB
Размер фрагментов, мм	3.9x40
Уровень секретности	3
Число листов 70 г/м2	44-48
Емкость корзины, л	160
Уровень шума	65
Размеры (ШxГxВ) см	60x48x93
Вес (кг)	140

KOBRA®



C US

ELCOMAN™

Via Gorizia, 9
20130 Rovato (MI) Italy
telephone: (39) 0362 59354
telefax: (39) 0362 591611
E-mail: kobra@elcoman.it
http://www.elcoman.it

80.027
01 1200012.03.01