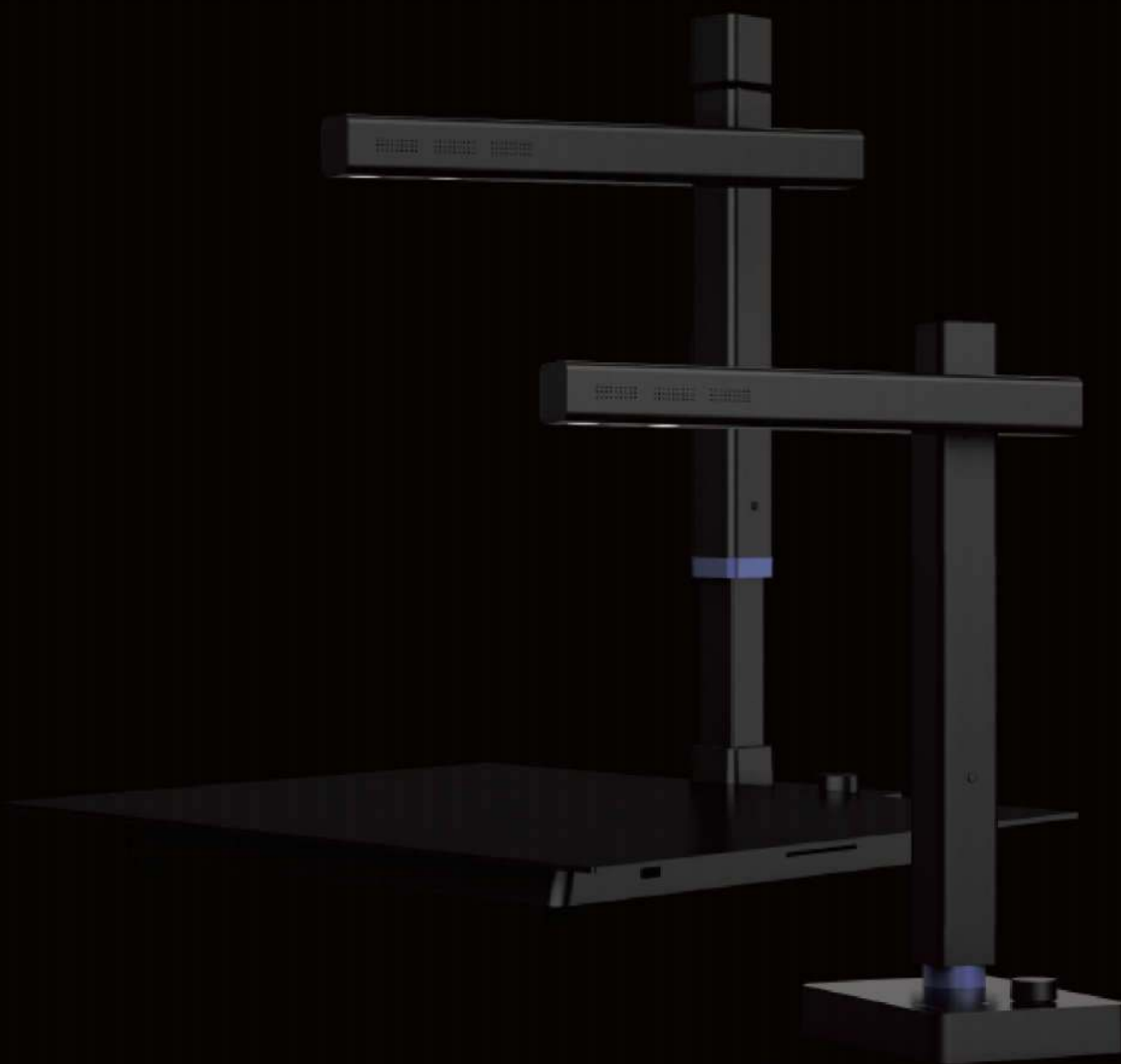




CZUR Shine

Руководство пользователя



Содержание

Глава I Описание

1.1 Введение	1
1.2 Размеры устройств.....	2
1.3 Основные элементы.....	4
1.4 Параметры.....	8
1.5 Комплект поставки.....	9

Глава II Подготовка к использованию

2.1 Установка программного обеспечения.....	9
2.2 Подготовка сканера к работе.....	10
2.3 Начало работы.....	11

Глава III Проблемы и решения.....11

Глава IV Сервисное обслуживание

4.1 Гарантия и ремонт.....	13
4.2 Контакты	14

Глава I Описание

1.1 Введение

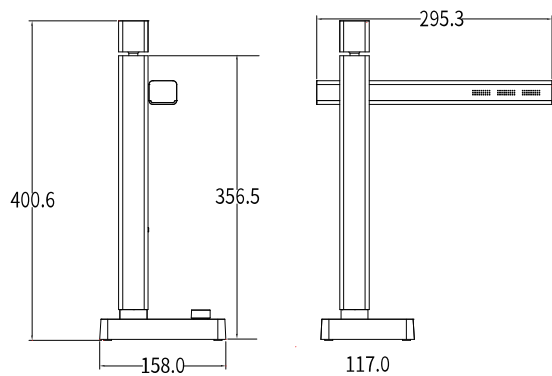
Семейство CZUR Shine представляет новое поколение высокоскоростных планетарных сканеров на базе цифровых CMOS камер. Оно объединяет современные аппаратные технологии формирования и регистрации кристально чистых и насыщенных цветами изображений документов с интеллектуальными алгоритмами обработки и анализа получаемых изображений в различных режимах сканирования. В том числе обеспечивает эффективное распознавание текста и преобразование сканов в форматы Word, Excel и PDF (с функцией поиска).

Достоинствами сканеров CZUR Shine являются компактность и мобильность, быстрая готовность к работе и малое энергопотребление, простота и высокая скорость сканирования. В то же время их можно интегрировать с дополнительными пользовательскими модулями чтения ID и IC карт, распознавания отпечатков пальцев и рукописных подписей.

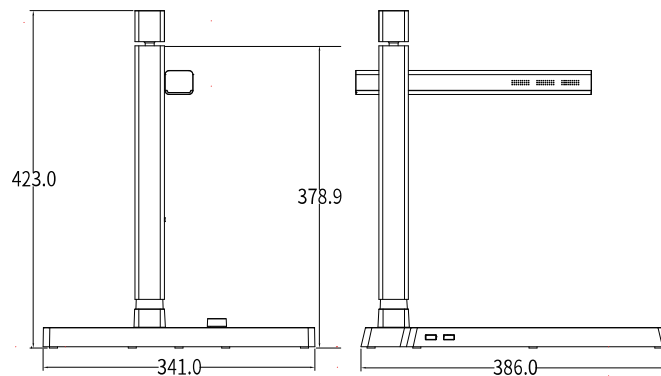
Сканеры CZUR Shine рекомендуются для различных сфер применения, в том числе банковского дела и страхования, образования и обмена информацией, документооборота и архивации. Они могут использоваться как корпоративными так и индивидуальными пользователями в офисах и библиотеках, в медицинских учреждениях, МФЦ и других государственных агентствах.

1.2 Размеры устройств

5 Мегапикселей (A4)

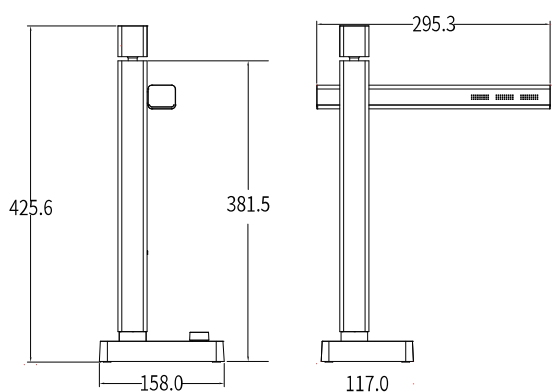


Базовая версия

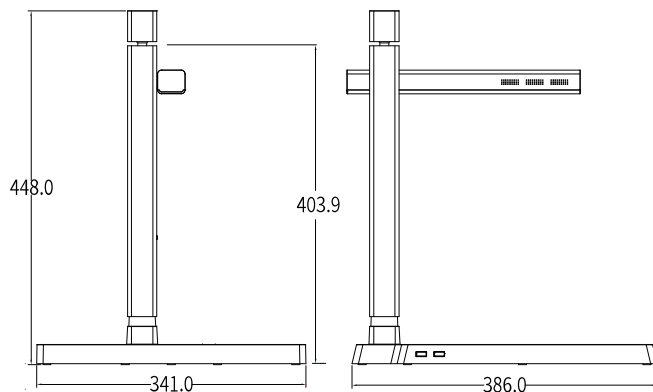


Версия на платформе

8 Мегапикселей или больше (A4)



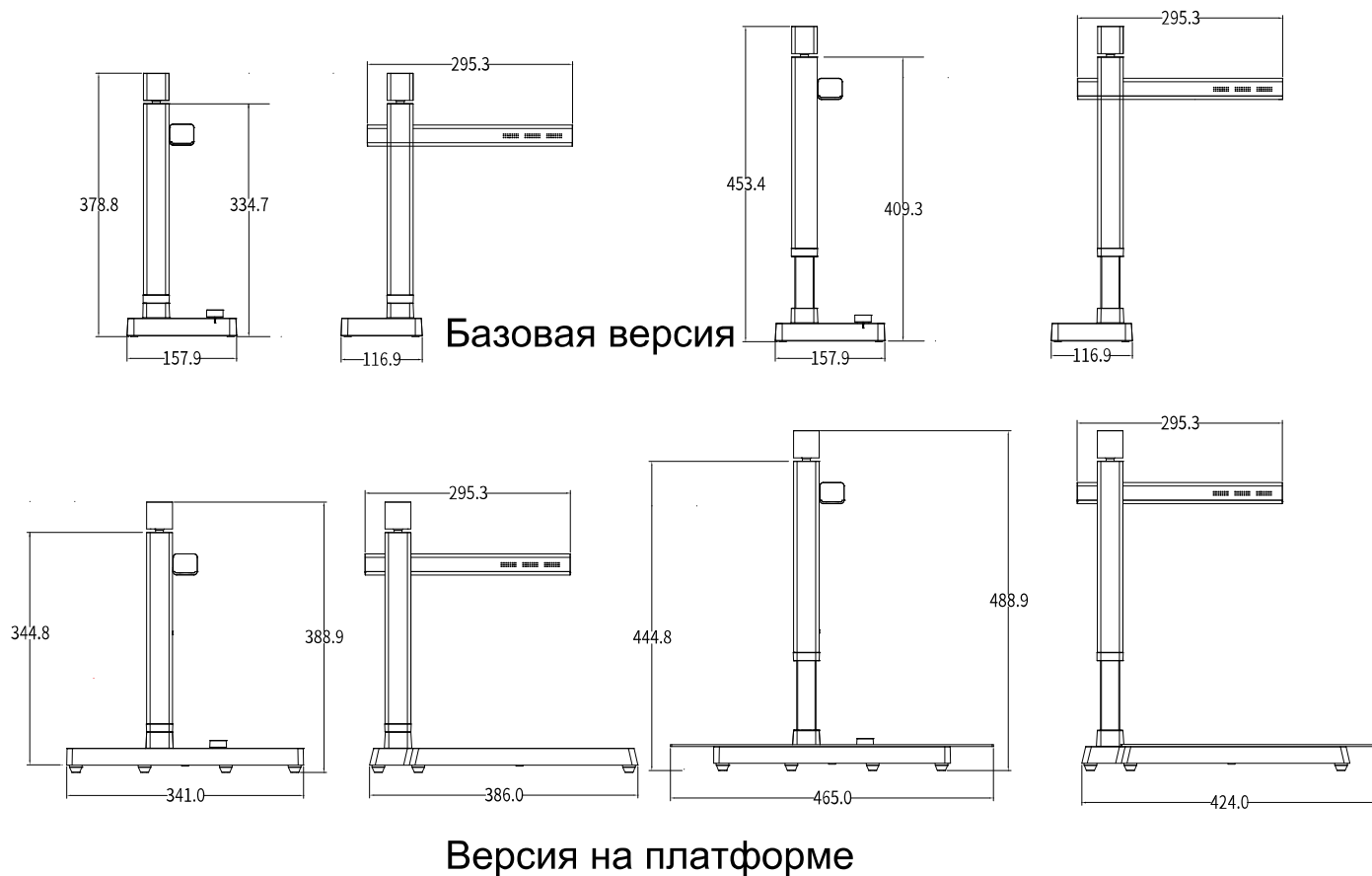
Базовая версия



Версия на платформе

Единица измерения: мм

8 Мегапикселей или больше (A3)



Единица измерения: мм

1.3 Основные элементы

A4 базовая версия

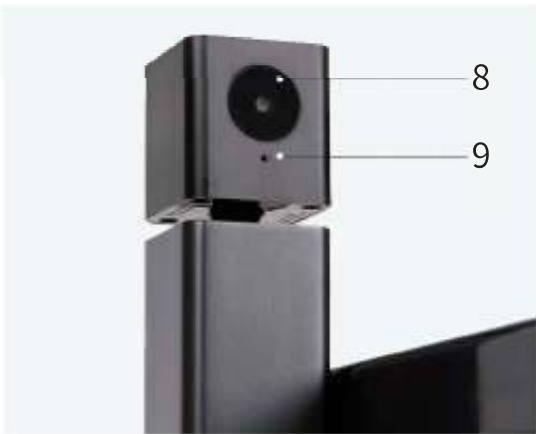


Важно:

Представленные выше изображения соответствуют наиболее полной комплектации базовой версии сканера Shine (A4). Пользователь имеет возможность подобрать конфигурацию по своим потребностям.

1. Вторичная камера (опционально).
2. Поворотное плечо штатива.
3. Вертикальное плечо штатива.
4. Основание сканера.
5. Кнопка: нажатие включает/выключает подсветку, поворот регулирует яркость.
6. Индикатор питания: горит голубым когда сканер получает питание по USB от подключенного компьютера.
7. Вторичная камера: для общего обзора аудитории с возможностью записи видео и захвата отдельных кадров, а также для функции PIP.
8. Индикатор камеры: горит голубым когда камера включена.
9. Лампы подсветки: включение и яркость регулируются кнопкой на основании сканера.
10. Основная камера: предназначена для сканирования документов.
11. USB порт (тип A): для подключения педали.
12. USB порт (тип B): для подключения компьютера.
13. Педаль сканирования: ее нажатие активирует захват и сохранение сканируемого изображения.

A3 Базовая версия



Важно:

Представленные выше изображения соответствуют наиболее полной комплектации базовой версии сканера Shine (A3). Пользователь имеет возможность подобрать конфигурацию по своим потребностям.

1. Вторичная камера (опционально).
2. Поворотное плечо штатива.
- 3, 5. Вертикальное (раздвижное) плечо штатива.
4. Основание сканера.
6. Кнопка: нажатие включает/выключает подсветку, поворот регулирует яркость.
7. Индикатор питания: горит голубым когда сканер получает питание по USB от подключенного компьютера.
8. Вторичная камера: для общего обзора аудитории с возможностью записи видео и захвата отдельных кадров, а также для функции PIP.
9. Индикатор камеры: горит голубым когда камера включена.
10. Лампы подсветки: включение и яркость регулируются кнопкой на основании сканера.
11. Основная камера: предназначена для сканирования документов.
12. USB порт (тип A): для подключения педали.
13. USB порт (тип B): для подключения компьютера.
14. Педаль сканирования: ее нажатие активирует захват и сохранение сканируемого изображения.

1.4 Параметры

Типовой является базовая версия сканеров Shine на компактном основании. Под заказ возможна реализация сканеров на специальной платформе для размещения документов форматом А4/А3. В такую платформу могут быть интегрированы дополнительные модули: расширение USB портов, чтение ID и IC карт, распознавание отпечатков пальцев и рукописных подписей.

Основные характеристики

1. Основная камера: от 5 до 16 мегапикселей. 5М (2592*1944), 8М (3264*2448), 10М (3672*2754), 12М (4000*3000), 13М (4160*3120), 14М (4320*3240), 16М (4608*3456).
2. Размер области сканирования: А4 (штатив фиксированной высоты) или А4/А3 (раздвижной штатив).
3. Формат видео: MJPG (по умолчанию), YUV (опционально). Формат изображений: JPG 24 bits. Форматы результирующих файлов: JPG, PDF, PDF с поиском, Word, Excel.
4. Лампы подсветки: светодиодные, 6 уровней яркости. Цветовая температура (ССТ) 6000-6500К; индекс цветопередачи (CRI Ra) 80-85; яркость ≥ 420 Lux.
5. Интеллектуальная программа сканирования в различных режимах. В том числе поддерживает распознавание текста в сканируемых изображениях. Сканирование по нажатию программной кнопки или выносной педали.
6. Питание базовой версии 5В/500мА через USB интерфейс. Версия на платформе требует 9В/1.5А через сетевой адаптер.

Расширение сканеров (опционально)

1. Вторичная камера: 2 мегапикселя (1920*1080).

2. Интегрируемые в платформу-подставку модули чтения ID и IC карт, распознавания отпечатков пальцев и рукописных подписей.
3. Модуль расширения USB портов (1 на 4).
4. Программные модуль распознавания лиц, детектор движения.

1.5 Комплект поставки

Базовая версия

Сканер CZUR Shine × 1, USB кабель × 1, педаль × 1 (опционально), мат/подложка × 1, CD × 1, краткое руководство × 1.

Глава II Подготовка и использование

2.1 Установка программного обеспечения

Поставляемое в комплекте сканеров ПО поддерживает ОС Windows XP, Win7, Win8, Win10 (32-bit и 64-bit), а также macOS 10.11 и выше.

Перед установкой программы CZUR Shine на ваш компьютер проверьте наличие новой версии. Для этого посетите раздел [Support] официального сайта www.czur.com и выберите вашу модель сканера Shine. При наличии - скачайте новую версию. Для последующей установки запустите программу CZUR_Shine_setup и следуйте инструкциям экранного меню.

2.2 Подготовка сканера к работе

Базовая версия

1. Достав сканер из коробки, подключите к нему выносную USB педаль и соедините сканер с компьютером USB кабелем.
2. Поместив сканер на рабочем столе разложите прорезиненный мат так, чтобы он покрывал все поле зрения сканера. Для проверки запустите программу CZUR Shine и проверьте отображаемое в окне просмотра текущее изображение сцены.
3. Анализируя текущее изображение настройте яркость лампы подсветки.
4. Если ваши руки в процессе сканирования будут заняты - используйте выносную педаль.
5. Для сканирования документов формата A3 раздвиньте телескопический штатив сканера (если доступно).



2.3 Начало работы

1. Перед началом использования посетите раздел [Support] официального сайта www.czur.com и проверьте версию Руководства пользователя программой CZUR Shine. При наличии новой версии - скачайте ее.
2. Внимательно изучите Руководство пользователя.
3. Запустите программу CZUR Shine - и приступайте к сканированию следуя рекомендациям Руководства.

Глава III Проблемы и решения

1. Индикатор питания не горит.
Питание сканера осуществляется от компьютера по USB интерфейсу. Проверьте USB соединение и порт компьютера, к которому подключен сканер.
2. Сканер не переходит в режим ожидания (standby).
Базовая версия сканеров Shine, будучи подключена к компьютеру, всегда готова к работе. Режим ожидания не предусмотрен.

3. Программа CZUR Shine не устанавливается.

- 1) Данное ПО работает только с ОС XP/Win7/Win8/Win10 (32-bit/64-bit).
- 2) Убедитесь, что при установке ПО был введен корректный серийный номер устройства. Обратите внимание, что в серийных номерах не используется цифра 1.
- 3) Иногда установке и использованию ПО препятствует антивирусная защита. Внесите программу CZUR Shine в разрешенный список или временно отключите антивирусную защиту.

4. При запуске CZUR Shine отсутствует текущее изображение сцены в окне просмотра программы.

- 1) Проверьте подключение сканера к компьютеру (индикатор питания должен гореть голубым).
- 2) Попробуйте подключить сканер к другому USB порту компьютера.
- 3) Попробуйте временно отключить антивирусную защиту, она может препятствовать передаче цифровых данных на компьютер.
- 4) Убедитесь, что "Device Manager" распознает сканер как "ETxxx" устройство. Если устройство отмечено как неопознанное, попробуйте или обновить драйвер или отключить устройство и затем заново включить.
- 5) Если ничего из вышеперечисленного не помогает, попробуйте использовать сканер на другом компьютере.

5. Отсканированное изображение А3 документа оказывается неполным.

- 1) Проверьте раздвинуто ли вертикальное плечо штатива до положения А3.
- 2) Убедитесь, что документ правильно расположен относительно границ поля зрения сканера.

Глава IV Сервисное обслуживание

Уважаемый пользователь, благодарим Вас за приобретение сканера CZUR Shine. Ознакомьтесь с нижеследующими условиями его обслуживания.

4.1 Гарантия и ремонт

1. Срок гарантии на сканеры CZUR Shine составляет один год.
2. Под гарантийное обслуживание подпадают только сам сканер и выносная педаль (при наличии). Прочие части из комплекта поставки гарантией не покрываются.
3. Ремонт сканеров может осуществляться только в авторизованных сервисных центрах. Перед отправкой продукта для гарантийного обслуживания (ремонта) обязательно свяжитесь с нами или нашим официальным дистрибутором в вашей стране и подробно опишите возникшую проблему.
4. Не подлежат гарантийному обслуживанию устройства в следующих случаях:
 - эксплуатация устройств осуществлялась при температуре выше 40 градусов по Цельсию или влажности выше 75%;
 - неисправности или повреждения устройства возникли из-за небрежного обращения или хранения, из-за использования сторонних компонент (кабелей, адаптеров питания и т.д.), попыток вскрытия устройства, самостоятельного ремонта или замены частей;
 - неисправности и повреждения возникли из-за природных факторов, стихийных бедствий, действия третьих сил и прочих обстоятельств непреодолимой силы.

4.2 Контакты

Техническая поддержка и сервисное обслуживание осуществляется через официальных дистрибуторов и авторизованные сервисные центры.

При необходимости Вы можете обратиться напрямую к производителю:

CZUR TECH CO., LTD.

9F, North Wing, West Block, PKU-HKUST ShenZhen-HongKong Institution,
Gaoxin South 7th Road, Nanshan District, Shenzhen, China

Room 1001, 10th Floor, Block A, No.32A Huoju Road, High-tech Industrial
Zone, Dalian City, Liaoning Province, China

Послепродажный сервис:

2/F, Building 2, Yisou Technology Park, No. 12, Baoshi Road, Jiaoyitang
Village, Tangxia Township, Dongguan City, China.

Email: support@czur.com

Web: www.czur.com

CZUR TECH CO., LTD.

9F, North Wing, West Block, PKU-HKUST ShenZhen-HongKong Institution,
Gaoxin South 7th Road, Nanshan District, Shenzhen, China

Room1001,10th Floor, Block A, No.32A Huoju Road, High-tech Industrial
Zone, Dalian City, Liaoning Province, China

E-Mail: support@czur.com Skype: [support@czur.com](https://www.skype.com/people/support@czur.com)

www.czur.com