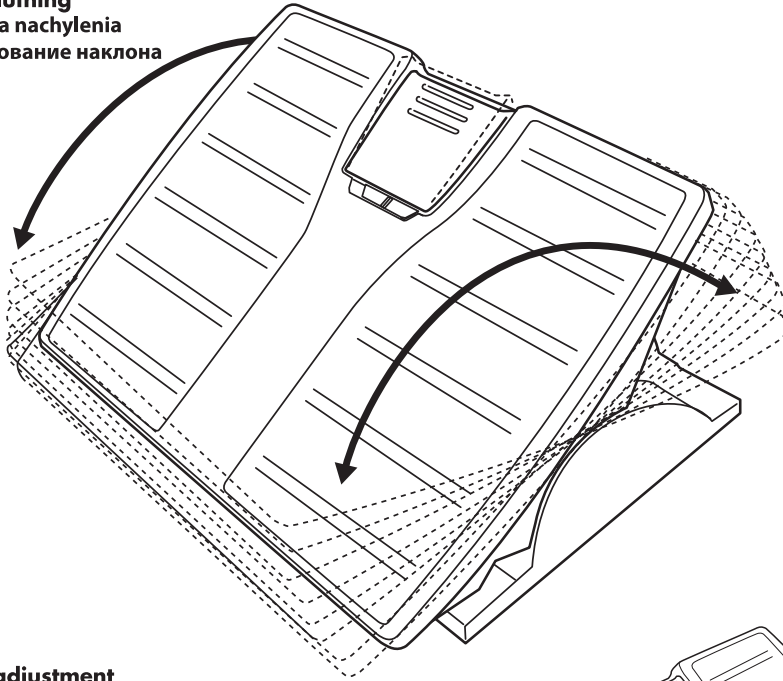
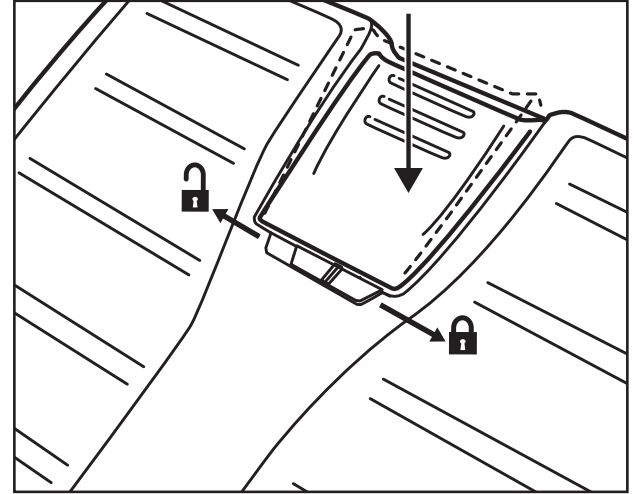
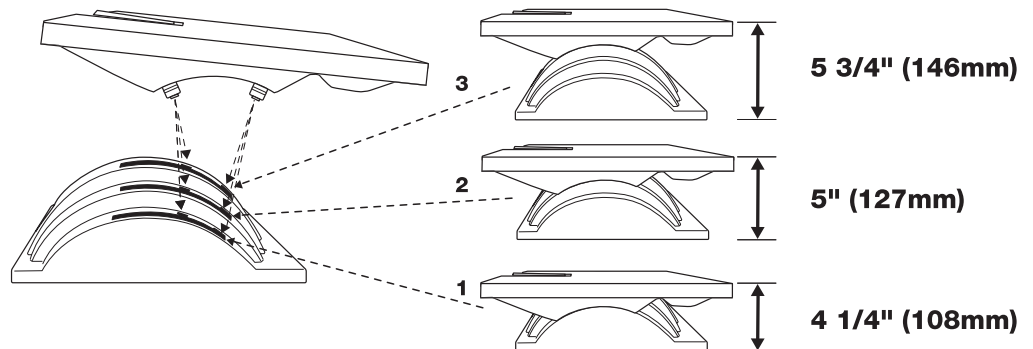
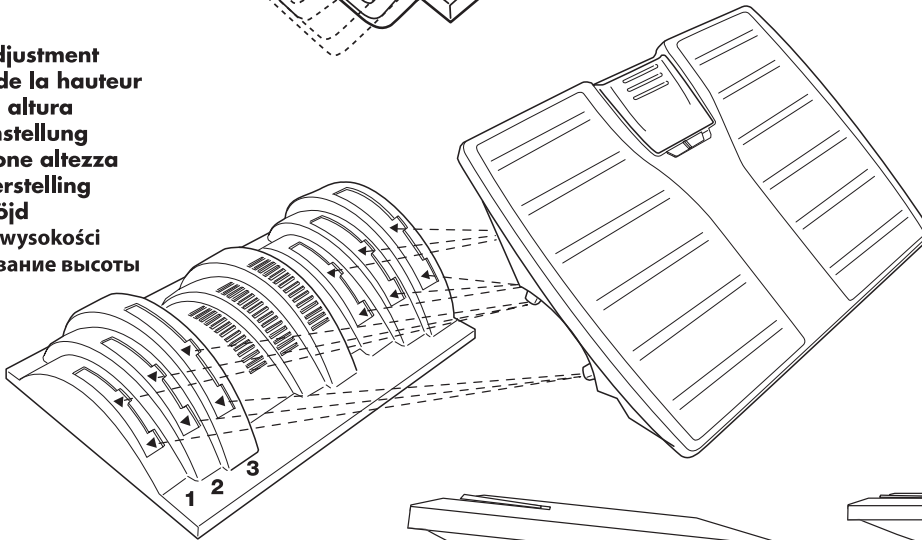


Tilt adjustment
Réglage de l'inclinaison
Ajuste de inclinación
Neigeeinstellung
Regolazione inclinazione
Kantelinstelling
Ställ in lutning
Regulacja nachylenia
Регулирование наклона



Height adjustment
Réglage de la hauteur
Ajuste de altura
Höheneinstellung
Regolazione altezza
Hoogteverstelling
Ställ in höjd
Regulacja wysokości
Регулирование высоты



Continuous motion
Mouvement continu
Movimiento constante
Kontinuierliche Bewegung
Movimento continuo
Ononderbroken beweging
Rörlig
Ciągły przesuw
Непрерывное движение

Position & lock
Position et verrouillage
Busque la posición ideal y fíjelo
Position & Sperre
Posizionamento e bloccaggio
Instellen op de gewenste stand & vergrendelen
Låst i en inställning
Blokada położenia
Установка и фиксация положения