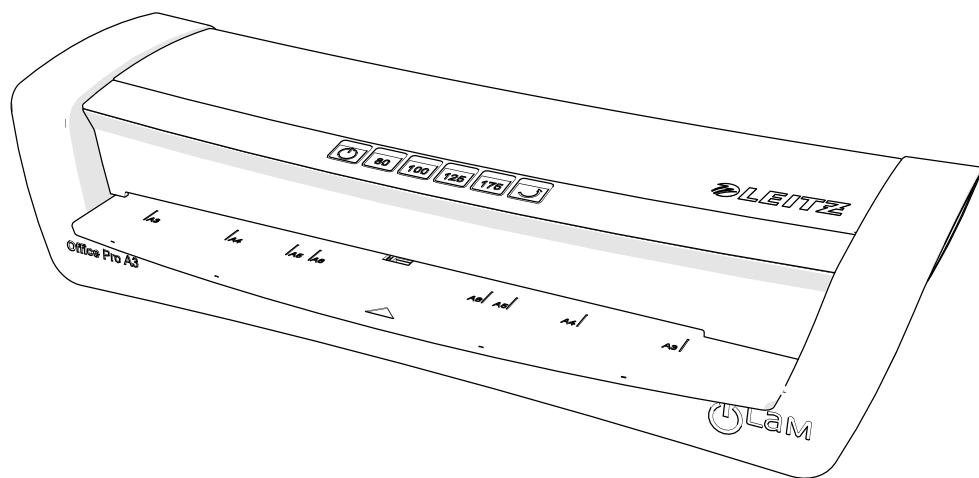




LEITZ iLAM

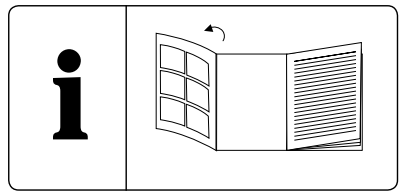
# LAMINATOR

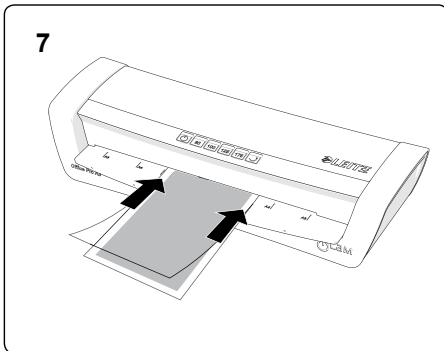
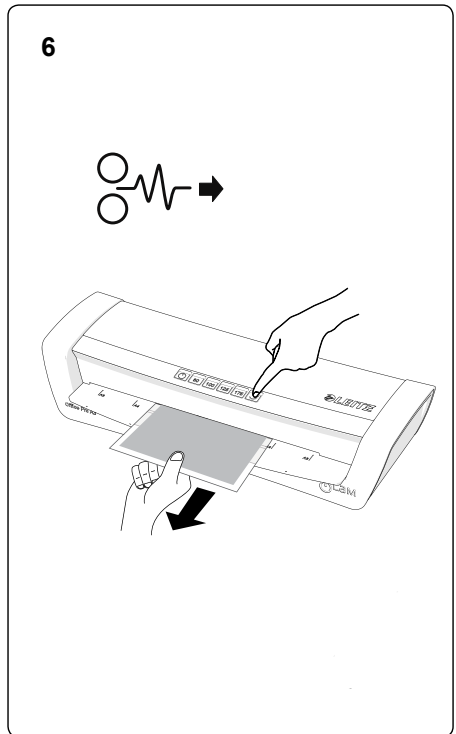
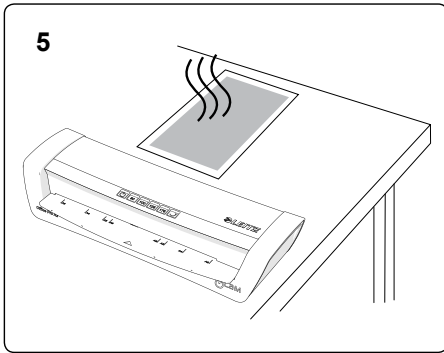
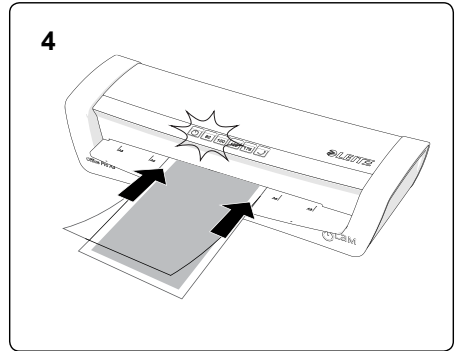
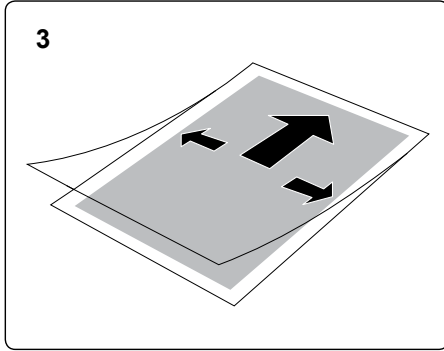
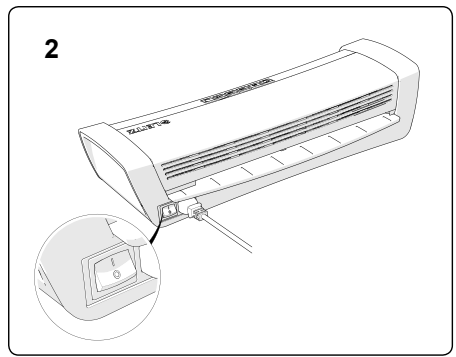
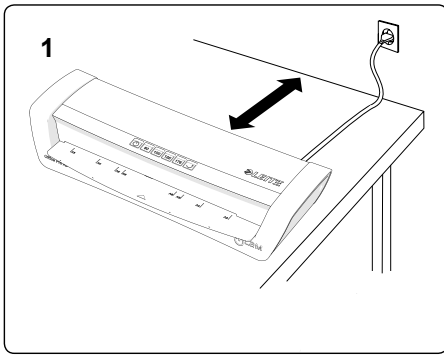
OFFICE Pro A3



## Instructions for use

<b>EN</b> 1	<b>DE</b> 3	<b>FR</b> 5	<b>IT</b> 7	<b>ES</b> 9
<b>PT</b> 11	<b>NL</b> 14	<b>DA</b> 16	<b>NO</b> 18	<b>SV</b> 20
<b>FI</b> 22	<b>ET</b> 24	<b>LV</b> 26	<b>LT</b> 28	<b>PL</b> 30
<b>UK</b> 32	<b>RU</b> 35	<b>KK</b> 37	<b>CS</b> 39	<b>SK</b> 41
<b>HU</b> 44	<b>RO</b> 46	<b>GR</b> 48	<b>TR</b> 50	<b>AR</b> 53





## Introduction

This Leitz product is intended to be used for laminating paper or similar materials. The product should only be used in household or similar environments, such as in offices and shops. The product should not be used for commercial or industrial purposes, in locations with the presence of a corrosive or explosive atmosphere or for medical purposes. The product may only be used according to the instructions as described in this manual. All use other than described in this manual is seen as unintended use.

## For your safety



**WARNING! Read all safety warnings and all instructions.**

- Please take the time and read the general safety instructions. You can find the general safety instructions in a separate booklet. This booklet is included.
- Always ensure good aeration while laminating (e. g. open a window).
- Always unplug the device when not in use.
- Do not place anything on top of the device and do not insert anything into the venting slots.
- Never laminate with only one side of a laminating pouch.
- Never attempt to pull out the pouch before the laminating process has finished.
- Always unplug and let the device cool down before cleaning, moving or storing it. When carrying the laminator, always hold it by the recessed grips on both sides.

## Setting up and switching on the laminator (① and ②)

- Set the laminator up on a stable surface (e.g. table) close to a mains outlet ①.  
*Ensure there is sufficient space behind the unit so the laminated item is not blocked and can easily be removed.*

- Connect mains cord with mains socket.
- Put the ON/OFF switch in the ON position ②.
- The ON/OFF indicator will light up red once the rear inlet switch is on. Next select the required pouch thickness setting from 80/100/125/175. The light will flash and then turn green and stay lit once ready, accompanied by a ready beep.

## Inserting the document into the pouch ③

- Insert the document into the laminating pouch. Align it to the sealed edge as much as possible and maintain even margins left and right.  
*Pouches that are too large can be trimmed to size after lamination.*

## Laminating ④

- When the POWER/READY LED indicator lights green, insert the pouch with the sealed edge first until it gets pulled in.  
*The laminated document automatically exits at the output side.*

## Letting the laminated document cool down ⑤

- Remove the laminated document and leave it on a flat surface for one minute to cool down.
- When you have no further documents to laminate, switch off the laminator.

## Clearing a jammed pouch ⑥

Jamming can occur when laminating unsuitable materials.

**CAUTION:** To prevent any damages to the laminator, the pouch must be removed before switching off the unit.

- Press the reverse button on the far right of the control panel, this will eject the laminate.
- Clean the rollers after any jam as described in section 'Maintenance & Care'.

## Maintenance and care ⑦


In order to remove adhesive from inside the device, clean the rollers regularly as described here:

- Switch on the laminator. Wait until the indicator lights green.
- Fold a sheet of unused copy (80 gsm) paper.
- Insert the paper with the folded side first into the input tray 3–5 times.

To clean the housing:

- Pull out mains plug and wait for the device to cool down.
- Wipe the exterior with a soft, damp cloth and a dishwashing detergent.

## Specifications

	Office Pro A3
Rollers / Style	4 rollers/ Carrier Free
Speed	500 mm/min
Warm-up time	Approx. 60sec to 80sec
Pouch thickness range	75 – 175µm
Max. paper thickness	0.6mm
Entry width	320mm A3
Power supply	230V, 50Hz
Max. power consumption	650W
Net weight	4.3Kg
Dimensions (LxWxH)	480 x 225 x 125
Subject to technical change without prior notification	

## 2 year guarantee

Leitz units are sold with a 2 year guarantee. The conditions of the guarantee period are as follows:

1. Each unit is guaranteed against all defects in material and/or workmanship for a period of 2 years from the date of purchase.
2. No unit will be accepted without written notification from the customers giving details of the problem that has occurred, and proof of the date of purchase.
3. All units for repair are to be returned to Esselte with adequate packaging. No liability will be accepted by Esselte for goods damaged in transit from the customer, due to inadequate attention to packaging.
4. The supplier will be responsible for all parts and labour charges as necessary to the unit. The 2 year guarantee is subject to the following conditions:
  - That the unit has been used strictly in accordance with the operating instructions supplied with the unit.
  - That if the benefit of this guarantee is sought, the unit must be returned, carriage paid to Esselte. Esselte does not accept responsibility for loss or damage in transit.
  - That the guarantee is invalid if the defects are found to be caused by accident, misuse, alteration or neglect.
  - That no liability of Esselte is to be implied here for damage, loss or expense of any kind resulting from, consequence upon, or in any way due to any fault whatsoever in the instrument or its accessories.
  - That this guarantee does not affect your statutory rights as a consumer.

## Einführung

Dieses Leitz-Produkt ist zum Laminieren von Papier oder ähnlichen Materialien bestimmt. Das Produkt sollte nur im Haushalt oder ähnlichen Umgebungen wie z. B. in Büros und Geschäften verwendet werden. Das Produkt darf nicht für gewerbliche, industrielle oder medizinische Zwecke oder in Umgebungen mit einer ätzenden oder explosionsfähigen Atmosphäre verwendet werden. Das Produkt darf nur gemäß dieser Gebrauchsanweisung verwendet werden. Jegliche andere als in dieser Gebrauchsanweisung beschriebene Verwendung gilt als nicht bestimmungsgemäße Verwendung.

## Für Ihre Sicherheit



**WARNUNG! Lesen Sie alle Sicherheitshinweise und alle Anweisungen.**

- Bitte nehmen Sie sich die Zeit und lesen Sie die allgemeinen Sicherheitshinweise. Sie finden die allgemeinen Sicherheitshinweise in einer separaten Broschüre. Diese Broschüre ist im Lieferumfang enthalten.
- Sorgen Sie beim Laminieren immer für eine gute Belüftung (öffnen Sie z. B. ein Fenster).
- Ziehen Sie immer den Netzstecker, wenn das Gerät nicht verwendet wird.
- Legen Sie keine Gegenstände auf das Gerät und stecken Sie keine Gegenstände in die Lüftungsschlitze.
- Laminieren Sie niemals mit nur einer Seite einer Folientasche.
- Versuchen Sie niemals, die Tasche herauszuziehen, bevor der Laminiervorgang abgeschlossen ist.
- Ziehen Sie immer den Netzstecker und lassen Sie das Gerät abkühlen, bevor Sie es reinigen, bewegen oder lagern. Halten

Sie den Laminator immer an den Griffmulden auf beiden Seiten, wenn Sie ihn tragen.

## Laminator aufstellen und einschalten (① und ②)

- Stellen Sie den Laminator auf eine stabile Oberfläche (z. B. Tisch) in der Nähe einer Netzsteckdose. ①.  
*Achten Sie auf genügend Platz hinter dem Gerät, damit das laminierte Dokument nicht blockiert wird und leicht entnommen werden kann.*
- Verbinden Sie das Netzkabel mit der Netzsteckdose.
- Schalten Sie den EIN/AUS-Schalter in die Position EIN ②.
- Die EIN/AUS-Anzeige leuchtet rot auf, wenn der Netzeingangsschalter hinten eingeschaltet ist. Als nächstes wählen Sie die gewünschte Folienstärkeneinstellung von 80, 100, 125 oder 175 aus. Die Leuchte blinkt zunächst und leuchtet dann permanent grün begleitet von einem Piepton, wenn der Vorgang beendet ist.

## Dokument in die Folientasche einlegen ③

- Legen Sie das Dokument in die Folientasche ein. Richten Sie es so gut wie möglich an der geschlossenen Seite der Folientasche aus, und sorgen Sie für gleiche Abstände links und rechts.  
*Zu große Folientaschen können Sie nach dem Laminieren zuschneiden.*

## Laminieren ④

- Wenn die Bereitschafts-LED grün leuchtet, legen Sie die Folientasche mit der geschlossenen Seite voran ein, bis sie eingezogen wird.  
*Das laminierte Dokument wird am Ausgabefach automatisch ausgegeben.*

## Laminiertes Dokument abkühlen lassen ⑤

- Entnehmen Sie das laminierte Dokument,

und lassen Sie es zum Abkühlen etwa eine Minute lang auf einer ebenen Fläche liegen.

- Falls Sie keine weiteren Dokumente laminieren möchten, schalten Sie den Laminator aus.

### Folienstau beheben ⑥

Ein Folienstau kann beim Laminieren ungeeigneter Materialien auftreten.

**VORSICHT:** Um Schäden am Laminator zu vermeiden, müssen Sie die Folientasche vor dem Ausschalten des Gerätes entfernen.

- Drücken Sie die Rückwärtstaste auf der rechten Seite des Bedienfeldes, um das Material auszuwerfen.
- Reinigen Sie nach jedem Stau die Walzen, wie im Abschnitt „Wartung und Pflege“ beschrieben.

### Wartung und Pflege ⑦

Um überschüssigen Kleber aus dem Gerät zu entfernen, reinigen Sie regelmäßig die Walzen wie nachfolgend beschrieben:


- Schalten Sie den Laminator ein. Warten Sie, bis die Betriebsanzeige grün leuchtet.
- Falten Sie ein Blatt unbenutztes Kopierpapier (80 g/m<sup>2</sup>).
- Führen Sie das Papier mit der gefalteten Seite voran 3–5 Mal in das Eingabefach ein.

So reinigen Sie das Gehäuse:

- Ziehen Sie den Netzstecker, und warten Sie, bis das Gerät abgekühlt ist.
- Wischen Sie das Äußere mit einem weichen, feuchten Tuch und etwas Geschirrspülmittel ab.

### Technische Daten

	Office Pro A3
Walzen / Stil	4 Walzen/ ohne Carrier
Laminiergeschwindigkeit	500 mm/min
Vorheizzeit	ca. 60 bis 80 Sek.

Folienstärkenbereich	75 – 175 µm
Max. Papierdicke	0,6 mm
Arbeitsbreite	320 mm A3
Stromversorgung	230 V, 50 Hz
Max. Leistungsaufnahme	650W
Nettogewicht	4,3 kg
Abmessungen (L x B x H)	480 x 225 x 125
Änderungen an den technischen Daten ohne vorherige Ankündigung vorbehalten.	

### 2 Jahre Garantie

Leitz-Geräte haben 2 Jahre Garantie. Die Garantiebedingungen sind wie folgt:

1. Die Garantie gilt für einen Zeitraum von 2 Jahren ab Kaufdatum und erstreckt sich auf alle Material- und/oder Fabrikationsmängel der Geräte.
2. Es wird kein Gerät ohne schriftliche Mitteilung des Kunden unter Angabe von Einzelheiten über das Problem und Nachweis über das Kaufdatum angenommen.
3. Alle Geräte müssen in einer geeigneten Verpackung an Esselte zur Reparatur geschickt werden. Esselte übernimmt keine Haftung für Schäden, die auf dem Transportweg vom Kunden aufgrund von unzureichender Verpackung entstanden sind.
4. Der Lieferant übernimmt alle notwendigen Ersatzteil- und Arbeitskosten für das Gerät. Die zweijährige Garantie unterliegt den folgenden Bedingungen:
  - Dass das Gerät nur in Übereinstimmung mit der im Lieferumfang des Geräts enthaltenen Gebrauchsanweisung benutzt wurde.
  - Dass, wenn die Garantie in Anspruch

genommen wird, das Gerät frachtfrei an Esselte gesandt wird. Esselte übernimmt keine Verantwortung für Verlust oder Beschädigung auf dem Transportweg.

- Dass die Garantie ungültig ist, wenn festgestellt wird, dass die Mängel durch Unfall, Missbrauch, Modifizierung oder Vernachlässigung verursacht wurden.
- Dass Esselte keine Haftung für

irgendwelche Schäden, Verluste oder Kosten übernimmt, die aus einem Fehler des Gerätes oder dessen Zubehörteilen herrühren, dadurch verursacht wurden oder damit im Zusammenhang stehen.

- Dass diese Garantie nicht Ihre gesetzlichen Verbraucherrechte beeinflusst.

**FR**

## Introduction

Ce produit Leitz est destiné à être utilisé pour plastifier du papier ou des matériaux analogues. Le produit ne doit être utilisé que dans des environnements domestiques ou similaires, tels que des bureaux et des magasins. Le produit ne doit pas être utilisé à des fins commerciales ou industrielles, dans des endroits imprégnés d'une atmosphère corrosive ou explosive ou à des fins médicales. Le produit ne peut être utilisé que conformément aux instructions décrites dans le présent manuel. Toute utilisation autre que celle décrite dans le présent manuel est considérée comme une utilisation non prévue.

## Pour votre sécurité



**AVERTISSEMENT ! Lire tous les avertissements de sécurité et toutes les instructions.**

- Veuillez prendre le temps de lire les consignes générales de sécurité. Vous pouvez trouver les consignes générales de sécurité dans un livret distinct. Ce livret est inclus.
- Toujours veiller à une bonne aération en plastifiant (par ex. ouvrir une fenêtre).
- Toujours débrancher l'appareil lorsqu'il n'est pas utilisé.

- Ne rien placer sur le dessus de l'appareil et ne rien insérer dans les fentes de ventilation.
- Ne jamais plastifier avec une seule face de pochette plastifiée.
- Ne jamais tenter de tirer la pochette avant que le processus de plastification soit terminé.
- Toujours débrancher et laisser refroidir l'appareil avant de le nettoyer, de le déplacer ou de le ranger. Lorsque vous transportez la plastifieuse, toujours la tenir par les poignées encastrées sur les deux côtés.

## Mise en place et mise en marche de la plastifieuse (① et ②)

- Poser la plastifieuse sur une surface stable (par ex. une table) à proximité d'une prise de courant ①.  
*S'assurer qu'il y ait suffisamment d'espace derrière l'appareil de sorte que le document plastifié ne soit pas bloqué et puisse être facilement enlevé.*
- Raccorder le cordon d'alimentation à une prise de courant.
- Mettre l'interrupteur ON/OFF en position ON ②.
- Le voyant ON/OFF s'allume rouge une fois le commutateur d'entrée arrière allumé. Ensuite, sélectionner le réglage de l'épaisseur de la pochette requise parmi 80/100/125/175. Le voyant clignote puis



passer au vert et rester allumé une fois prêt, accompagné d'un bip de disponibilité.

### Insérer le document dans la pochette ③

- Insérer le document dans la pochette plastifiée. L'aligner sur le bord scellé autant que possible et maintenir des marges gauche et droite égales.  
*Des pochettes trop grandes peuvent être coupées à la taille après plastification.*

### Plastifier ④

- Quand les voyants LED POWER/READY s'allument en vert, insérer d'abord la pochette avec le bord scellé jusqu'à ce qu'elle soit tirée à l'intérieur.  
*Le document plastifié sort automatiquement côté sortie.*

### Laisser refroidir le document plastifié ⑤

- Enlever le document plastifié et le laisser sur une surface plane pendant une minute pour qu'il refroidisse.
- Si vous n'avez pas d'autres documents à plastifier, mettre la plastifieuse hors tension.

### Débloquer une pochette coincée ⑥

Un blocage peut se produire si vous plastifiez des matériaux inappropriés.

**ATTENTION :** Pour éviter tous dommages à la plastifieuse, la pochette doit être enlevée avant de mettre l'appareil hors tension.

- Appuyer sur le bouton d'inversion tout à droite du panneau de commande pour éjecter le plastique.
- Nettoyer les rouleaux après tout blocage suivant la description de la section « Maintenance et entretien ».


### Maintenance et entretien ⑦

Pour enlever l'adhésif à l'intérieur de l'appareil, nettoyer régulièrement les rouleaux suivant cette description :

- Mettre la plastifieuse sous tension.  
Attendre que les voyants passent au vert.

- Plier une feuille de papier inutilisée (80 g/m<sup>2</sup>).
  - Insérer le papier côté plié en premier dans le bac d'alimentation de 3 à 5 fois.
- Pour nettoyer le boîtier :
- Débrancher la prise secteur et attendre que l'appareil refroidisse.
  - Essuyer l'extérieur avec un chiffon doux et humide ainsi qu'un liquide de vaisselle.

### Caractéristiques

	Office Pro A3
Rouleaux / Style	4 rouleaux / Sans support
Vitesse	500 mm/min
Temps de préchauffage	Env. 60 s à 80 s
Plage d'épaisseur de pochette	75 – 175 µm
Épaisseur de papier max.	0,6 mm
Largeur d'entrée	320 mm A3
Alimentation électrique	230 V, 50 Hz
Consommation d'énergie max.	650 W
Poids net	4,3 Kg
Dimensions (Lxlxh)	480 x 225 x 125
Sous réserve de modifications techniques sans préavis	

### Garantie 2 ans

Les appareils Leitz sont vendus avec 2 ans de garantie. Les conditions de la période de garantie sont les suivantes :

1. Chaque appareil est garanti contre tout défaut de matériel et/ou de fabrication pendant une durée de 2 ans à compter de la date d'achat.

2. Aucun appareil ne sera accepté sans notification écrite du client donnant des détails sur le problème qui se produit et une preuve de la date d'achat.
3. Tous les appareils à réparer doivent être renvoyés à Esselte avec un emballage adéquat. Aucune responsabilité ne sera assumée par Esselte pour des biens endommagés pendant le transport depuis le client en raison d'une attention insuffisante portée à l'emballage.
4. Le fournisseur sera responsable de tous les frais de pièces et de main-d'œuvre nécessaires à l'appareil. La garantie de 2 ans est soumise aux conditions suivantes :
  - L'appareil doit avoir été utilisé en stricte conformité avec les instructions d'utilisation fournies avec l'appareil.
  - Si une demande en garantie est faite, l'appareil doit être renvoyé à Esselte port payé. Esselte décline toute responsabilité pour toutes pertes ou tous dommages pendant le transport.
  - La garantie est invalide s'il s'avère que les défauts ont été causés par un accident, une mauvaise utilisation, une modification ou une négligence.
  - Aucune responsabilité d'Esselte n'est ici implicite pour des dommages, une perte ou des dépenses de toute nature résultant de, consécutives à ou de toute façon dues à quelque faute que ce soit dans l'instrument ou ses accessoires.
  - Cette garantie n'affecte pas vos droits légaux en tant que consommateur.

## IT

### Introduzione

Questo prodotto Leitz è stato concepito per la laminazione di carta o materiali simili.

Deve essere utilizzato unicamente in casa o in ambienti simili, quali uffici o negozi. Il prodotto non deve essere utilizzato a fini commerciali o industriali, in luoghi in cui sia presente un'atmosfera corrosiva o esplosiva o per scopi medici. Il prodotto può essere utilizzato unicamente secondo le istruzioni specificate nel presente manuale. Qualsiasi utilizzo diverso da quanto descritto nel presente manuale è considerato un uso improprio.

### Per la vostra sicurezza



**ATTENZIONE! Leggere attentamente tutte le istruzioni e le avvertenze di sicurezza.**

- Si prega di dedicare il tempo necessario

alla lettura delle istruzioni di sicurezza. Le istruzioni generali di sicurezza sono contenute in un libretto a parte. Tale libretto è incluso.

- Assicurarsi che sia sempre presente una buona aerazione durante la laminazione (ad es. aprendo una finestra).
- Scollegare sempre il dispositivo dalla corrente elettrica quando non è in uso.
- Non collocare nulla sul dispositivo e non inserire alcunché nelle fessure di aerazione.
- Mai laminare con un solo lato di una tasca di laminazione.
- Non tentare di estrarre la tasca prima che il processo di laminazione sia concluso.
- Scollegare sempre il dispositivo e lasciare che si raffreddi prima di pulirlo, spostarlo o riporlo. Per trasportare il laminatore, servirsi delle impugnature incassate sui lati.

## Configurazione e accensione del laminatore (① e ②)

- Collocare il laminatore su una superficie stabile (ad esempio un tavolo) vicino a una presa di corrente ①.

*Assicurarsi che vi sia spazio a sufficienza dietro l'apparecchio, in modo tale che la parte laminata non sia bloccata e possa essere rimossa facilmente.*

- Inserire il cavo di alimentazione nella presa elettrica.
- Posizionare l'interruttore ON/OFF su ON ②.
- L'indicatore ON/OFF si accende in rosso quando l'interruttore di ingresso posteriore è acceso. Quindi selezionare l'impostazione di spessore richiesta per le tasche, fra 80/100/125/175. La luce lampeggia e diventa verde, rimanendo accesa una volta che il laminatore è pronto, accompagnata da un segnale acustico di pronto.

## Inserimento del documento nella tasca ③

- Inserire il documento nella tasca di laminazione. Allinearne il più possibile al bordo sigillato e mantenere margini uniformi a sinistra e a destra.

*Tasche troppo grandi possono essere tagliate dopo la laminazione.*

## Laminazione ④

- Quando il LED POWER/READY si illumina di verde, inserire la tasca rivolta dal lato del bordo sigillato fino a quando non viene tirata all'interno.

*Il documento laminato esce automaticamente dal lato di espulsione.*

## Lasciare che il documento laminato si raffreddi ⑤

- Rimuovere il documento laminato e lasciarlo raffreddare su una superficie uniforme per un minuto.
- Quando non sono più presenti documenti da laminare, spegnere il laminatore.

## Liberare una tasca bloccata ⑥

Quando si esegue la laminazione di materiali non adatti, si può verificare un intasamento.

**ATTENZIONE:** Per evitare danni al laminatore, la tasca deve essere rimossa prima di spegnere l'apparecchio.

- Premere il pulsante di inversione all'estrema destra del pannello di controllo per espellere il documento laminato.
- Pulire i rulli dopo ciascun inceppamento come descritto nel paragrafo "Cura e manutenzione".

## Cura e manutenzione ⑦

Per rimuovere l'adesivo dall'interno del dispositivo, pulire i rulli regolarmente procedendo come segue:

- Accendere il laminatore. Attendere che la spia diventi verde.
- Piegare un foglio di carta (80 gsm).
- Inserire la carta rivolta dal lato piegato nel vassoio di inserimento 3-5 volte.

Per pulire l'alloggiamento:

- Estrarre la spina dalla presa elettrica e attendere che il dispositivo si raffreddi.
- Pulire l'esterno dell'apparecchio servendosi di un panno morbido impregnato con acqua e detersivo per lavare i piatti.

## Specifiche tecniche

	Office Pro A3
Rulli/tipo	4 rulli/senza supporto
Velocità	500 mm/min
Tempo di riscaldamento	Circa 60-80 sec.
Intervallo di spessore della tasca	75 – 175 µm
Spessore massimo della carta	0,6 mm
Larghezza di ingresso	320 mm A3

Alimentazione	230 V, 50 Hz
Consumo max.	650 W
Peso netto	4,3 kg
Dimensioni (lpxh)	480 x 225 x 125
Può essere soggetto a modifiche tecniche senza preavviso.	

## Garanzia di 2 anni

Gli apparecchi Leitz sono venduti con una garanzia di 2 anni. Le condizioni relative al periodo di garanzia sono le seguenti:

1. Ciascun apparecchio è garantito contro qualsiasi difetto di materiale e/o manodopera per un periodo di 2 anni dalla data di acquisto.
2. Nessun apparecchio sarà accettato in assenza di notifica per iscritto da parte del cliente in cui venga descritto in maniera dettagliata il problema verificatosi e cui venga allegata la prova d'acquisto recante la data dell'acquisto stesso.
3. Tutti gli apparecchi che richiedono riparazioni devono essere inviati a Esselte adeguatamente confezionati. Esselte non

riconosce alcuna responsabilità in caso di danni durante il trasporto alle merci spedite dal cliente causati da un imballaggio inadeguato.

4. Il fornitore si farà carico di tutte le parti di ricambio e della manodopera necessari alla riparazione dell'apparecchio. La garanzia di 2 anni è soggetta alle seguenti condizioni:
  - L'apparecchio dev'essere stato utilizzato strettamente in conformità con le istruzioni per l'uso fornite.
  - Se si desidera avvalersi della garanzia, l'apparecchio deve essere rispedito a Esselte porto franco. Esselte non riconosce alcuna responsabilità per eventuali danni o smarrimenti che si verifichino durante il trasporto.
  - La garanzia non è valida qualora vengano riscontrati difetti causati da incidenti, uso improprio, alterazioni o negligenza.
  - Esselte non riconosce alcuna responsabilità per danni, perdite o spese di alcun tipo derivanti da, conseguenti o dovuti in alcun modo a guasti dello strumento o dei relativi accessori.
  - La garanzia non intacca i diritti legali dei consumatori.

**ES**

## Introducción

Este producto Leitz ha sido diseñado para plastificar papel o materiales similares. Solo debe utilizarse en entornos domésticos o similares, como oficinas o tiendas. El producto no debe utilizarse con fines comerciales o industriales, en lugares donde haya una atmósfera corrosiva o explosiva o con fines médicos. El producto solo debe utilizarse de acuerdo con las instrucciones que se detallan en este manual. Cualquier otro uso será considerado inadecuado.

## Por su seguridad



**ADVERTENCIA** Lea todas las advertencias de seguridad y todas las instrucciones.

- Dedique el tiempo necesario a leer las instrucciones generales de seguridad. Las encontrará en un manual aparte. Se incluye dicho manual con el producto.
- Asegúrese siempre de que haya una buena ventilación cuando esté plastificando (por ejemplo, abra una ventana).

- Desenchufe siempre el dispositivo cuando no lo esté utilizando.
- No coloque nada encima de la unidad y no introduzca nada en las ranuras de ventilación.
- No plastifique ningún documento utilizando solamente un lado de una funda.
- No intente extraer la funda antes de que haya terminado el proceso de plastificación.
- Antes de limpiar y guardar la unidad, desenchúfela y deje que se enfríe. Al transportar la plastificadora, sujétela siempre por las hendiduras laterales.

## Configuración y encendido de la plastificadora (① y ②)

- Coloque la plastificadora sobre una superficie estable (por ejemplo, una mesa) cerca de una toma de corriente ①. *Asegúrese de que hay espacio suficiente detrás de la unidad de manera que el elemento plastificado no quede bloqueado y pueda retirarse fácilmente.*
- Conecte el cable a la toma eléctrica.
- Sitúe el interruptor ON/OFF en la posición ON ②.
- El indicador ON/OFF se encenderá de color rojo una vez accionado el interruptor de entrada posterior. A continuación, seleccione la opción de grosor de funda pertinente. Puede elegir entre 80/100/125/175. La luz parpadeará y, a continuación, permanecerá encendida de color verde cuando la unidad esté lista. Además, emitirá un pitido.

## Introducción del documento en la funda ③

- Introduzca el documento en la funda de plástico. Acérquelo al máximo al lado cerrado de la funda y asegúrese de que queda centrado entre los márgenes izquierdo y derecho. *Si la funda es demasiado grande, puede recortarla después de plastificar.*

## Plastificado ④

- Cuando el indicador LED POWER/READY se ilumine en verde, introduzca la funda con el borde cerrado hacia delante hasta que entre automáticamente. *El documento plastificado saldrá automáticamente por la bandeja de salida.*

## Atemperación del documento plastificado ⑤

- Retire el documento plastificado y déjelo enfriar sobre una superficie plana durante un minuto.
- Si no desea plastificar más documentos, apague el aparato.

## Solución de atascos ⑥

Se pueden producir atascos al plastificar materiales inadecuados.

**PRECAUCIÓN:** Para evitar daños en la plastificadora, debe retirar la funda antes de apagar la unidad.

- Pulse el botón de inversión situado en el extremo derecho del panel de control. De este modo se expulsará el documento plastificado.
- Después de un atasco, limpie los rodillos tal y como se describe en la sección “Mantenimiento y cuidado”.

## Mantenimiento y cuidado ⑦


Para retirar el adhesivo del interior de la unidad, limpie los rodillos periódicamente. Para ello, siga estos pasos:

- Encienda la plastificadora. Espere a que el indicador se ponga en verde.
- Doble una hoja de papel sin usar (80 g/m<sup>2</sup>).
- Introduzca el papel con el lado doblado hacia delante en la bandeja de entrada entre 3 y 5 veces.

Para limpiar el alojamiento:

- Retire el enchufe y espere a que se enfríe la unidad.
- Limpie el exterior con un trapo suave y húmedo y un detergente lavavajillas.

## Especificaciones

	Office Pro A3
Rodillos / Estilo	4 rodillos / Sin transportador
Velocidad	500 mm/min.
Tiempo de calentamiento	Aprox. 60 - 80 segundos
Intervalo de grosor de fundas	75 – 175 µm
Espesor máximo del papel	0,6 mm
Anchura de entrada	320 mm A3
Alimentación	230 V, 50 Hz
Consumo eléctrico máximo	650 W
Peso neto	4,3 Kg
Dimensiones (L x An x Al)	480 x 225 x 125
Reservado el derecho de realizar modificaciones técnicas sin previo aviso.	

## Garantía de 2 años

Las unidades Leitz tienen 2 años de garantía. Las condiciones de dicha garantía son las siguientes:

1. Cada máquina está garantizada por cualquier defecto de fabricación o

material por un periodo de 2 años desde la fecha de adquisición

2. No se admitirán devoluciones sin indicación escrita por parte del cliente de las causas de la devolución y comprobante de la fecha de compra.
3. Todas las unidades para reparar deberán ser devueltas a Esselte con el embalaje adecuado. No serán aceptados por Esselte los productos que se encuentren en malas condiciones debido a un embalaje inapropiado para el transporte.
4. El proveedor será responsable de la mano de obra y las piezas de recambio necesarias para la reparación de la unidad. La garantía de 2 años está sujeta a las siguientes condiciones:
  - La unidad debe haber sido utilizada estrictamente de acuerdo con las instrucciones de funcionamiento facilitadas con la unidad.
  - Para beneficiarse de esta garantía, la unidad defectuosa deberá ser enviada a portes pagados a Esselte. Esselte no se hace responsable de pérdidas o desperfectos durante el transporte.
  - La garantía no es válida si los defectos fueron consecuencia de accidente, mal uso, transformación o negligencia.
  - Esselte no se hace responsable del deterioro, la pérdida o el gasto de cualquier tipo ocasionado por cualquier error, sea cual sea, en la manipulación del aparato o de los accesorios.
  - Esta garantía no afecta a sus derechos como consumidor.

**PT**

## Introdução

Este produto Leitz destina-se a laminar papel ou materiais semelhantes. Este produto só deve ser usado em ambientes domésticos ou semelhantes, tais como escritórios e lojas. Não deve ser usado para

fins comerciais ou industriais, em locais que apresentem ambiente corrosivo ou explosivo ou para fins médicos. Pode ser utilizado apenas de acordo com as instruções, conforme descrito neste manual. Qualquer utilização diferente da descrita neste manual é considerada como utilização indevida.

## Para sua segurança



### **AVISO! Leia todos os avisos e instruções de segurança.**

- Demore o tempo que for preciso para ler as instruções de segurança gerais. Encontrará as instruções de segurança gerais num folheto separado. Este folheto está incluído.
- Garanta sempre uma boa ventilação durante a laminação (por ex. abra uma janela).
- Desligue sempre o dispositivo quando não está a ser utilizado.
- Não coloque nada sobre o dispositivo e não insira quaisquer objetos nas ranhuras de ventilação.
- Nunca lamine apenas com um lado de uma bolsa de laminação.
- Nunca tente puxar a bolsa para fora antes de terminar o processo de laminação.
- Desligue sempre e deixe o dispositivo arrefecer antes de limpar, deslocar ou armazená-lo. Ao transportar a laminadora, segure-a sempre pelas pegas retraídas de cada lado.

## Instalar e ligar a laminadora

### (① e ②)

- Instale a laminadora sobre uma superfície estável (por ex. uma mesa) perto de uma tomada elétrica ①.  
*Certifique-se de que existe espaço suficiente atrás da unidade de modo que o elemento não fique bloqueado e possa ser removido facilmente.*
- Ligue o cabo de alimentação na tomada de corrente.
- Coloque o interruptor ON/OFF na posição ON ②.
- O indicador de ligar/desligar acende a vermelho assim que o interruptor de entrada posterior está ligado. Em seguida, selecione a definição de espessura de bolsa pretendida entre os valores

80/100/125/175. A luz pisca e passa para verde para se manter constante quando o dispositivo está preparado, com emissão de um sinal sonoro de preparado.

## Inserção do documento na bolsa ③

- Insira o documento dentro da bolsa de laminação. Alinhe-o o máximo que conseguir com o rebordo selado e mantenha margens iguais à esquerda e à direita.  
*As bolsas demasiado grandes podem ser cortadas no tamanho correto após a laminação.*

## Laminação ④

- Quando o indicador LED POWER/READY acende a verde, insira a bolsa com o rebordo selado primeiro até ser puxada para dentro.  
*O documento laminado sai automaticamente do lado da saída.*

## Deixar o documento laminado arrefecer ⑤

- Remova o documento laminado e coloque-o sobre uma superfície plana durante um minuto para arrefecer.
- Quando já não tiver mais documentos para laminar, desligue a laminadora.

## Soltar uma bolsa encravada ⑥

O encravamento pode ocorrer aquando da laminação de materiais inadequados.

**ATENÇÃO:** A fim de prevenir eventuais danos na laminadora, a bolsa tem de ser removida antes de desligar a máquina.

- Prima o botão de retrocesso no lado direito do painel de controlo para ejetar o laminado.
- Limpe os rolos depois de um encravamento, conforme descrito na secção «Manutenção e cuidados».

## Manutenção e cuidados ⑦


Para remover o adesivo do interior do dispositivo, limpe os rolos regularmente, conforme descrito aqui:

- Ligue a laminadora. Espere até o indicador acender a verde.
- Dobre uma folha de papel de impressora não utilizada (80 gsm).
- Insira o papel com o lado dobrado primeiro dentro da bandeja de entrada 3 a 5 vezes.

Para limpar a caixa:

- Puxe a ficha da tomada e espere que o dispositivo arrefeça.
- Esfregue o exterior com um pano macio e humedecido com um pouco de detergente para a louça.

## Especificações

	Office Pro A3
Rolos/Estilo	4 rolos/sem transportador
Velocidade	500 mm/min
Tempo de aquecimento	Cerca de 60 seg. a 80 seg.
Intervalo de espessuras de bolsa	75 – 175 µm
Espessura máx. do papel	0,6 mm
Largura da entrada	320 mm A3
Alimentação	230 V, 50 Hz
Consumo de energia máximo	650 W
Peso líquido	4,3 Kg
Medidas (CxLxA)	480 x 225 x 125
Sujeito a alterações técnicas sem aviso prévio	

## Garantia de 2 anos

As unidades Leitz são vendidas com uma garantia de 2 anos. As condições do período

de garantia são as seguintes:

1. Cada unidade tem garantia contra todos os defeitos de material e/ou mão-de-obra durante um período de 2 anos a contar da data de compra.
2. Não será aceite nenhuma máquina sem notificação por escrito dos clientes com indicação do problema e prova da data de compra.
3. Todas as máquinas para reparação devem ser enviadas à Esselte com embalagem adequada. Não será aceite qualquer responsabilidade por danos causados pelo cliente durante o transporte devido a um cuidado inadequado com a embalagem.
4. O fornecedor será responsável por todas as peças e custos de mão-de-obra necessários para reparar a máquina. A garantia de 2 anos está sujeita às seguintes condições:
  - A máquina tem de ser usada estritamente de acordo com as instruções de funcionamento fornecidas com a máquina.
  - Para beneficiar desta garantia, a máquina tem de ser enviada à Esselte, com portes pagos. A Esselte não aceita qualquer responsabilidade por perda ou danos durante o transporte.
  - A garantia perde a validade se se verificar que os defeitos foram causados por acidente, utilização indevida, alteração ou negligência.
  - Não deve ser deduzida qualquer responsabilidade da Esselte no presente documento por danos, perda ou custos de qualquer natureza que resultem, ocorram na sequência de ou sejam de alguma forma devidos a qualquer tipo de falha do instrumento ou dos respetivos acessórios.
  - Esta garantia não afeta os seus direitos legais enquanto cliente.



## Inleiding

Dit product van Leitz is bedoeld voor het lamineren van papier of soortgelijke materialen. Het product mag uitsluitend worden gebruikt in huishoudelijke of soortgelijke omgevingen, zoals in kantoren en winkels. Het product mag niet worden gebruikt voor commerciële of industriële doeleinden, in locaties bij aanwezigheid van een bijtende of explosieve atmosfeer of voor medische doeleinden. Het product mag alleen worden gebruikt volgens de instructies die zijn beschreven in deze handleiding. Elk ander gebruik dan wat in deze handleiding is beschreven wordt gezien als ongevoegd gebruik.

## Voor uw veiligheid



**WAARSCHUWING! Lees alle veiligheidswaarschuwingen en alle instructies.**

- Neem de tijd om de algemene veiligheidsinstructies te lezen. De algemene veiligheidsinstructies zijn te vinden in een apart boekje. Dit boekje wordt meegeleverd.
- Zorg bij het lamineren altijd voor een goede beluchting (bijv. open een raam).
- Trek altijd de stekker uit het stopcontact als het apparaat niet in gebruik is.
- Leg niets bovenop het apparaat en steek niets in de ventilatiesleuven.
- Nooit lamineren met slechts één zijde van een lamineerzak.
- Probeer de zak er nooit uit te trekken als het lamineerproces nog niet klaar is.
- Trek, voordat u het apparaat reinigt, verplaatst of opslaat, altijd eerst de stekker eruit en laat het afkoelen. Als u de laminator draagt, moet u het altijd vasthouden aan de uitgespaarde grepen aan beide zijden.

## Instellen en inschakelen van de laminator (① en ②)

- Plaats de laminator op een stabiel oppervlak (bijv. een tafel) in de buurt van een stopcontact ①.  
*Zorg ervoor dat er voldoende ruimte achter het apparaat is, zodat het gelamineerde voorwerp niet wordt geblokkeerd en eenvoudig kan worden verwijderd.*
- Sluit het elektriciteits snoer aan op het stopcontact.
- Zet de aan/uit-schakelaar in de stand aan ②.
- Het aan/uit-lampje gaat rood branden zodra de schakelaar voor de achterinlaat is ingeschakeld. Vervolgens kiest u de gewenste instelling van de zakdikte uit 80/100/125/175. Het lampje gaat knipperen, wordt daarna groen en zal blijven branden zodra het klaar is, begeleid door een pieptoon.

## Het document in de zak steken ③

- Steek het document in de lamineerzak. Lijn het zo goed mogelijk uit met de afgedichte rand en zorg links en rechts voor gelijke marges.  
*Zakken die te groot zijn kunnen na het lamineren op maat worden gemaakt.*

## Lamineren ④

- Wanneer het POWER/READY-lampje groen is, plaatst u de zak met de afgedichte rand eerst, totdat het naar binnen wordt getrokken.  
*Het gelamineerde document komt automatisch uit de uitvoerzijde.*

## Het gelamineerde document laten afkoelen ⑤

- Verwijder het gelamineerde document en laat het een minuut afkoelen op een plat oppervlak.
- Schakel de laminator uit als u verder niets hoeft te lamineren.

## Verwijderen van een geblokkeerde zak ⑥

Bij het lamineren van ongeschikte materialen kunnen er blokkades ontstaan.

**LET OP:** Om schade aan de laminator te voorkomen, moet de zak worden verwijderd voordat het apparaat wordt uitgeschakeld.

- Druk op de omkeertoets, helemaal rechts op het bedieningspaneel. Dit zal het laminaat uitwerpen.
- Reinig de roller na een blokkering, zoals is beschreven in het hoofdstuk 'Onderhoud en verzorging'.

## Onderhoud en verzorging ⑦

Om de lijm van binnen het apparaat te verwijderen, moet u de rollers regelmatig reinigen, zoals hier wordt beschreven:

- Zet de laminator aan. Wacht totdat het lampje groen wordt.
- Vouw een vel ongebruikt kopieerpapier (80 g/m<sup>2</sup>) dubbel.
- Steek het papier met de gevouwen zijde eerst 3-5 maal in het invoerbakje.

Voor het reinigen van de behuizing:

- Trek de stekker eruit en wacht totdat het apparaat afkoelt.
- Veeg de buitenzijde af met een zachte, vochtige doek en een afwasmiddel.

## Specificaties

	Office Pro A3
Rollers/stijl	4 rollers/dragervrij
Snelheid	500 mm/min
Opwarmtijd	Ongeveer 60 tot 80 sec.
Zakdiktes	75 – 175µm
Max. papierdikte	0,6 mm
Invoerbreedte	320 mm A3

Stroomtoevoer	230V, 50Hz
Max. stroomverbruik	650W
Nettogewicht	4,3 Kg
Afmetingen (LxBxH)	480 x 225 x 125
Onderhevig aan technische wijzigingen, zonder voorafgaande kennisgeving.	

## 2 jaar garantie

Apparaten van Leitz worden verkocht met een garantie van 2 jaar. De voorwaarden van de garantieperiode zijn als volgt:

1. Elk apparaat heeft voor een periode van 2 jaar na de aankoopdatum een garantie tegen alle defecten in materiaal en/of vakmanschap.
2. Geen enkel apparaat zal worden geaccepteerd zonder voorafgaande schriftelijke kennisgeving van de klant over het opgetreden probleem en bewijs van de aankoopdatum.
3. Alle te repareren apparaten moeten naar Esselte worden geretourneerd in een geschikte verpakking. Esselte aanvaardt geen aansprakelijkheid voor goederen die tijdens het transport vanaf de klant beschadigd zijn geraakt vanwege onvoldoende verpakking.
4. De leverancier is verantwoordelijk voor alle kosten met betrekking tot onderdelen en arbeid die nodig zijn voor het apparaat. De garantie van 2 jaar is onderworpen aan de volgende voorwaarden:
  - Dat het apparaat strikt wordt gebruikt in overeenstemming met de gebruiksinstructies die bij het apparaat geleverd worden.
  - Dat wanneer een beroep wordt gedaan op de garantie, het apparaat franco naar Esselte moet worden verzonden. Esselte aanvaardt geen

verantwoordelijkheid voor verlies of schade gedurende transport.

- Dat de garantie ongeldig is wanneer de gevonden defecten zijn veroorzaakt door ongelukken, misbruik, aanpassingen of verwaarlozing.
- Dat hier geen aansprakelijkheid van Esselte wordt geïmpliceerd voor

schade, verliezen of uitgaven van welk soort dan ook, vanwege of als gevolg van welke defecten dan ook in het apparaat of zijn accessoires.

- Dat deze garantie op geen enkele wijze uw statutaire rechten als consument aantast.

**DA**

## Introduktion

Dette Leitz-produkt er beregnet til at blive brugt til laminering af papir eller lignende materialer. Produktet bør kun bruges i husholdninger eller lignende omgivelser, f. eks. kontorer og butikker. Produktet bør ikke bruges til kommercielle eller industrielle formål eller på steder, hvor der kan være en korrosiv eller eksplosiv atmosfære, eller til medicinske formål. Produktet må kun bruges i overensstemmelse med anvisningerne som beskrevet i denne vejledning. Al anden brug end som beskrevet i denne vejledning anses for at være utilsigtet brug.

## Af hensyn til din sikkerhed



**ADVARSEL! Læs alle sikkerhedsadvarslerne og alle anvisningerne.**

- Giv dig tid til at læse de generelle sikkerhedsanvisninger. Du kan finde de generelle sikkerhedsanvisninger i et separat hæfte. Dette hæfte er inkluderet.
- Sørg altid for, at der er god udluftning, mens du laminerer (åbn f.eks. et vindue).
- Træk altid enhedens stik ud, når den ikke er i brug.
- Undlad at stille noget oven på enheden, og undlad at indsætte noget i lufthullerne.
- Du bør aldrig laminere noget med kun den ene side af en lamineringslomme.
- Forsøg aldrig at trække lommen ud, før

lamineringsprocessen er afsluttet.

- Træk altid stikket ud, og lad enheden køle af, inden du rengør, flytter eller opbevarer den. Når du bærer på lamineringsmaskinen, skal du altid holde den ved de forsænkede greb på begge sider.

## Opsætning og aktivering af lamineringsmaskinen (① og ②)

- Opsæt lamineringsmaskinen på en stabil overflade (f.eks. et bord) tæt på en stikkontakt ①.

*Sørg for, at der er tilstrækkelig plads bag enheden til, at der ikke blokeres for den laminerede genstand og at den let kan fjernes.*

- Sæt ledningen i stikkontakten.
- Stil tænd/sluk-kontakten i tænd-positionen ②.
- Tænd/sluk-indikatoren lyser rødt, når bagtilførselskontakten er tændt. Vælg derefter den ønskede lommetykkelsesindstilling fra 80/100/125/175. Lyset blinker og bliver derefter grønt og forbliver tændt, når den er klar, ledsaget af et klar-bip.

## Indsætning af dokumentet i lommen ③

- Indsæt dokumentet i lamineringslommen. Få det til at flugte med den forseglede kant så meget som muligt, og hold margenerne til venstre og højre lige.  
*Lommer, der er for store, kan beskæres til*

den rette størrelse efter laminering.

### Laminering ④

- Når STRØM/KLAR-LED-indikatoren lyser grønt, skal du indsætte lommen med den forseglede kant først, indtil den bliver trukket ind. *Det laminerede dokument kommer automatisk ud af udgangssiden.*

### Afkøling af det laminerede dokument ⑤

- Fjern det laminerede dokument, og lad det ligge på en plan overflade i et minut, så det køler af.
- Når du ikke har flere dokumenter at laminere, skal lamineringsmaskinen slukkes.

### Frigørelse af en fastklemt lomme ⑥

Fastklemning kan ske, når der lamineres upassende materialer.

**FORSIGTIG:** For at forhindre skader på lamineringsmaskinen skal lommen fjernes, inden enheden slukkes.

- Tryk på omvendt-knappen yderst til højre på kontrolpanelet, dette udsender lamineringen.
- Rengør rullerne efter enhver eventuel blokering, som beskrevet i afsnittet 'Vedligeholdelse og pleje'

### Vedligeholdelse og pleje ⑦

Med henblik på at fjerne klæbemiddel fra enhedens inderside skal rullerne rengøres regelmæssigt som beskrevet her:

- Tænd for lamineringsmaskinen. Vent, til indikatoren lyser grønt.
- Fold et ark ubrugt kopipapir (80 g/m<sup>2</sup>).
- Indsæt papiret med den foldede side først i indbakken 3-5 gange.

Sådan rengøres kabinettet:

- Træk netstikket ud, og vent på, at enheden køler af.
- Tør ydersiden med en blød og fugtig klud samt et opvaskemiddel.

## Specifikationer

	Office Pro A3
Ruller / Stil	4 ruller/ Bærer-fri
Hastighed	500 mm/min
Opvarmningstid	Ca. 60 sek til 80 sek
Lommetykkelsesinterval	75 – 175 µm
Maks. papirtykkelse	0,6 mm
Indgangsbredde	320 mm A3
Strømforsyning	230 V, 50 Hz
Maks. strømforbrug	650 W
Nettovægt	4,3 kg
Mål (LxBxH)	480 x 225 x 125
Der kan ske tekniske ændringer uden forudgående varsel	

### 2 års garanti

Leitz-enheder sælges med en 2 års garanti. Følgende betingelser gælder for garantiperioden:

1. Hver enhed er garanteret mod alle fejl i materiale og/eller udførelse i en periode på 2 år fra købsdatoen.
2. Ingen enhed vil blive accepteret uden skriftlig meddelelse fra kunderne, der giver detaljerede oplysninger om det problem, der er opstået, samt bevis på købsdatoen.
3. Alle enheder til reparation skal sendes tilbage til Esselte med passende emballage. Esselte vil ikke påtage sig noget ansvar for varer, der er beskadiget under forsendelsen fra kunden pga. forkert emballering.
4. Leverandøren vil have ansvaret for alle

dele og arbeidsudgifter, der er nødvendige for enheden. Garantien på 2 år er underlagt følgende betingelser:

- At enheden er blevet anvendt i nøje overensstemmelse med brugsvejledningen, der fulgte med enheden.
- At hvis denne garanti skal anvendes, skal enheden sendes tilbage, og der skal betales for porto til Esselte. Esselte påtager sig intet ansvar for tab eller skader under transport.
- At garantien er ugyldig, hvis det

konstateres, at fejlene er forårsaget af ulykker, misbrug, ændring eller forsømmelse.

- At Esselte ikke skal påtage sig nogen form for ansvar i forbindelse med skader, tab eller udgifter af nogen som helst art, der måtte opstå fra, som konsekvens af eller på nogen måde på grund af hvilken som helst fejl i instrumentet eller dets tilbehør.
- At denne garanti ikke påvirker dine lovbestemte rettigheder som forbruger.

**NO**

## Introduksjon

Dette Leitz-produktet er ment å brukes til å laminere papir eller lignende materialer. Produktet skal kun brukes i hjemmet eller lignende omgivelser, som kontorer og butikker. Produktet skal ikke anvendes i kommersiell eller industriell bruk, på steder med en korroderende eller eksplosiv atmosfære eller til medisinsk bruk. Produktet skal bare brukes i henhold til instruksjonene som er beskrevet i denne brukermanualen. All annen bruk enn den som er beskrevet i denne brukermanualen, anses som utilsiktet bruk.

## For din sikkerhet



**ADVARSEL! Les alle sikkerhetsadvarsler og alle instruksjoner.**

- Ta deg tid til å lese de generelle sikkerhetsinstruksjonene. Du finner de generelle sikkerhetsinstruksjonene i et eget hefte. Dette heftet følger med.
- Påse alltid at det er god ventilasjon når det lamineres (åpne f.eks. et vindu).
- Koble alltid fra enheten når den ikke er i bruk.

- Ikke plasser noe på toppen av enheten, og ikke sett noe over ventilasjonshullene.
- Laminer aldri med bare én side av en lamineringslomme.
- Prøv aldri å dra lommen ut før lamineringsprosessen er ferdig.
- Koble alltid fra enheten og la den kjøles ned før du rengjør, flytter eller oppbevarer den. Når du bærer laminatoren, skal den alltid holdes i de innfelte håndtakene på begge sider.

## Stille opp og slå på laminatoren (① og ②)

- Still opp laminatoren på en stabil overflate (f.eks. et bord) som er i nærheten av et vegguttak ①.  
*Påse at det er nok plass bak enheten slik at den laminerte lommen ikke blokkeres og enkelt kan fjernes.*
- Koble strømledningen til vegguttaket.
- Sett PÅ/AV-bryteren i PÅ-stillingen ②.
- PÅ/AV-indikatoren lyser rødt når den bakre inntaksbryteren er slått på. Deretter velger du den påkrevde posetykkelsen blant innstillingene 80/100/125/175. Lyset vil blinke og deretter lyse grønt og lyse kontinuerlig når det er klart. Du vil også høre en pipelyd.

## Innsetting av dokumentet i posen ③

- Sett dokumentet inn i lamineringslommen. Juster det til den forseglede kanten så godt som mulig, og hold margene jevne til venstre og høyre.

*Lommer som er for store, kan trimmes til riktig størrelse etter laminering.*

## Laminering ④

- Når LED-indikatorlampen for PÅ/KLART lyser grønt, setter du inn lommen med den forseglede kanten først til den blir trukket inn.

*Det laminerte dokumentet kommer automatisk på utmatersiden.*

## Nedkjøling av det laminerte dokumentet ⑤

- Fjern det laminerte dokumentet og legg det på en flat overflate i ett minutt for avkjøling.
- Når du ikke har flere dokumenter å laminere, slår du av laminatoren.

## Fjerning av fastkjørt lomme ⑥

Fastkjøring kan forekomme ved laminering av uegnede materialer.

**FORSIKTIG:** For å unngå skade på laminatoren må lommen fjernes før enheten slås av.

- Trykk tilbake-knappen lengst til høyre på kontrollpanelet, da blir laminatet skjøvet ut.
- Rengjør valsene etter fastkjøring, slik det er beskrevet i avsnittet "Vedlikehold og pleie".

## Vedlikehold og pleie ⑦

For å fjerne lim fra innsiden av enheten må du rengjøre rullene regelmessig slik som beskrevet her:

- Slå på laminatoren. Vent til indikatoren lyser grønt.
- Brett et ark med ubrukt kopipapir (80 gsm).
- Sett papiret med den brettede siden først inn i innmatingsbrettet 3 – 5 ganger.

Rengjøring av kabinettet:

- Trekk ut strømforsyningskontakten og vent til enheten har kjølt seg ned.
- Tørk av utsiden med en myk, fuktig klut og et oppvaskmiddel.

## Spesifikasjoner

	Office Pro A3
Valsers/type	4 valser/ hjelpeomslag ikke nødvendig
Hastighet	500 mm/min
Oppvarmingstid	Omtrent. 60- 80 sek.
Posetykkelse	75 – 175 µm
Maks. papirtykkelse	0,6 mm
Inngangsbredde	320 mm A3
Strømforsyning	230 V, 50 Hz
Maks. strømforbruk	650 W
Nettovekt	4,3 kg
Dimensjoner (L x B x H)	480 x 225 x 125
Tekniske endringer kan foretas uten forvarsel	

## 2 års garanti

Leitz-enheter selges med en 2 års-garanti. Betingelsene for garantiperioden er som følger:

1. Alle enheter har garanti mot alle defekter i materialer og/eller utførelse i en periode på 2 år fra kjøpsdatoen.
2. Ingen enheter vil bli godtatt uten skriftlig varsel fra kundene som gir detaljer angående problemet som har oppstått, og bevis på kjøpsdatoen.

3. Alle enheter som skal repareres, må returneres til Esselte i tilfredsstillende innpakning. Esselte godtar ingen ansvarskrav for varer som er skadet i fraktprosessen fra kunden grunnet uaktsom pakking.
  4. Leverandøren er ansvarlig for kostnadene på alle deler og alt arbeid som er nødvendig for enheten. 2 års-garantien er underlagt følgende betingelser:
    - Enheten må kun ha blitt brukt i samsvar med driftsinstruksjonene som fulgte med enheten.
    - Hvis ytelsene iht. denne garantien ønskes innfridd, må enheten returneres til Esselte og fraktkostnadene må være betalt. Esselte påtar seg ikke ansvar for tap eller skade under frakt.
- Garantien er ugyldig hvis det viser seg at defektene er en følge av uhell, misbruk, endringer eller forsømmelse.
  - Esselte er ansvarsfri for skader, tap eller utgifter av noe slag som stammer fra, er en konsekvens av eller på noen måte skyldes feil i instrumentet eller dets tilbehør.
  - Denne garantien påvirker ikke dine lovbestemte rettigheter som forbruker.

**SV**

## Introduksjon

Denna Leitz-produkt är avsedd att användas för laminering av papper eller liknande material. Produkten får endast användas i hushåll eller liknande miljöer, exempelvis kontor och butiker. Produkten får inte användas för kommersiella eller industriella ändamål, på platser med korrosiv eller explosiv atmosfär eller för medicinska ändamål. Produkten får endast användas i enlighet med anvisningarna i denna bruksanvisning. All annan användning än den som beskrivs i denna bruksanvisning anses vara icke avsedd användning.

## För din säkerhet



**WARNING! Läs alla säkerhetsvarningar och alla anvisningar.**

- Ta dig tid att läsa de allmänna säkerhetsanvisningarna. De allmänna säkerhetsanvisningarna har sammanställts i ett separat häfte. Detta häfte medföljer produkten.
- Sörj för god ventilation vid laminering (t.ex. genom att öppna ett fönster).

- Koppla alltid ur apparaten när den inte används.
- Placera inga föremål ovanpå apparaten och för inte in några föremål i ventilationsöppningarna.
- Laminera aldrig med endast en sida av en lamineringsficka.
- Försök aldrig dra ut fickan innan lamineringsprocessen är klar.
- Koppla alltid ur och låt apparaten svalna innan den rengörs, flyttas eller repareras. Håll alltid laminatorn i de infällda handtagen på båda sidor när du bär den.

## Ställa upp och slå på laminatorn (① och ②)

- Ställ laminatorn på ett stabilt underlag (t.ex. ett bord) nära ett eluttag ①.  
*Se till att det finns tillräckligt med fritt utrymme bakom apparaten så att den laminerade artikeln inte blockeras och enkelt kan tas ur.*
- Anslut nätsladden till ett eluttag.
- Ställ in AV/PÅ-knappen (ON/OFF) till läget PÅ (ON) ②.
- PÅ/AV-indikatorn lyser rött när den bakre inmatningsbrytaren är på. Välj sedan önskad ficktjockleksinställning från 80/100/125/175. Lampan blinkar och lyser

sedan med fast grönt sken när enheten är klar, åtföljt av en klar-signal.

### Placera dokumentet i fickan ③

- Placera dokumentet i lamineringsfickan. För in det så långt som möjligt mot fickans stängda sida och se till att vänster- och högermarginalerna är jämna.  
*Fickor som är för stora kan skäras till rätt storlek efter lamineringen.*

### Laminering ④

- Kontrollera att LED-indikatorn STRÖM/ KLAR (POWER/READY) lyser grönt och för in fickan med den stängda sidan först tills den dras in.  
*Det laminerade dokumentet matas ut automatiskt på utmatningssidan.*

### Låta det laminerade dokumentet svalna ⑤

- Ta ur det laminerade dokumentet, lägg det på en plan yta och låt det svalna under 1 minut.
- Stäng av laminatorn om inga fler dokument ska lamineras.

### Avlägsna en ficka som har fastnat ⑥

Fickan kan fastna i apparaten om olämpliga material lamineras.

**FÖRSIKTIGHET:** För att undvika eventuella skador på laminatorn måste fickan avlägsnas innan apparaten stängs av.

- Tryck på backknappen längst till höger på kontrollpanelen, detta kommer att mata ut laminaten.
- Rengör valsarna efter varje fastklämning enligt beskrivningen i avsnittet "Underhåll och skötsel".

### Underhåll och skötsel ⑦

Rengör valsarna regelbundet enligt beskrivningen nedan för att avlägsna lim från apparatens insida:


- Slå på laminatorn. Vänta tills strömindikatorn lyser grönt.

- Vik ett ark oanvänt kopieringspapper (80 g/m<sup>2</sup>).
- För in pappret 3–5 gånger i inmatningsfacket med den vikta sidan först.

Utvändig rengöring:

- Dra ut elkontakten och vänta tills apparaten har svalnat.
- Torka av utsidan med en mjuk, fuktig trasa och diskmedel.

### Specifikationer

	Office Pro A3
Valsar / stil	4 valsar/utan hållare
Hastighet	500 mm/min
Uppvärmningstid	Cirka 60 till 80 sek
Ficktjockleksintervall	75–175 µm
Max. papperstjocklek	0,6 mm
Inmatningsbredd	320 mm A3
Strömförsörjning	230 V, 50 Hz
Max. strömförbrukning	650W
Nettovikt	4,3 kg
Mått (L x B x H)	480 x 225 x 125
Med reservation för tekniska ändringar utan föregående meddelande	

### 2 års garanti

Sålda Leitz-enheter omfattas av 2 års garanti. Villkoren för garantiperioden är enligt följande:

1. Alla enheter garanteras vara fria från defekter i material och/eller utförande



- under 2 år från inköpsdatumet.
2. För att garantianspråk ska beaktas krävs ett skriftligt meddelande från kunden med information om problemet som har uppstått samt kopia av kvitto som styrker inköpsdatumet.
  3. Vid reparation ska enheten returneras till Esselte i lämplig förpackning. Esselte kan inte hållas ansvarigt för skador som uppstått under frakten från kunden till följd av felaktig förpackning.
  4. I sådant fall ska leverantören stå för alla material- och arbetskostnader som krävs för reparation av enheten. För den tvååriga garantin gäller följande villkor:
    - Enheten måste ha använts helt i enlighet med bruksanvisningen som

medföljer enheten.

- Vid eventuella garantianspråk måste enheten returneras med betald frakt till Esselte. Esselte kan inte hållas ansvarigt för förlust eller skada som sker under frakten.
- Garantin gäller inte för defekter som orsakats till följd av olycksfall, felaktig användning, modifieringar eller vårdslöshet.
- I sådant fall kan Esselte inte hållas ansvarig för någon typ av skada, förlust eller kostnad som uppstått till följd av fel på produkten eller dess tillbehör.
- Denna garanti begränsar inte dina lagstadgade rättigheter som konsument.

## FI

### Esittely

Tämä Leitz-tuote on tarkoitettu paperin ja vastaavien materiaalien laminointiin. Tuotetta saa käyttää vain kotiympäristössä tai vastaavissa tiloissa, kuten toimistoissa ja kauppoissa. Tuotetta ei saa käyttää kaupallisiin tai teollisiin tarkoituksiin, eikä tiloissa, joissa se altistuu syövyttävälle aineille tai räjähdysherkissä ympäristöissä. Tuotetta ei saa käyttää lääketieteellisiin tarkoituksiin. Tuotetta saa käyttää vain tämän käyttöoppaan ohjeiden mukaisesti. Kaikki käyttö, jota ei ole kuvattu tässä käyttöoppaassa, on epäasianmukaista käyttöä.

### Turvallisuudeksesi



**VAROITUS! Lue kaikki turvallisuuteen liittyvät varoitukset ja kaikki käyttöohjeet.**

- Varaa aikaa ja lue yleiset turvaohjeet. Yleiset turvaohjeet ovat erillisessä lehtisessä. Tämä lehtinen tulee tuotteen

mukana.

- Laminoitaessa on huolehdittava hyvästä tuuleutuksesta (esim. avaamalla ikkuna).
- Irrota laite pistorasiasta aina, kun se ei ole käytössä.
- Älä aseta mitään laitteen päälle, äläkä työnnä mitään sen tuuletusaukkoihin.
- Älä laminoi koskaan vain yhdellä laminointitaskun puolella.
- Älä yritä koskaan vetää taskua laitteesta ennen kuin laminointivaihe on päättyneet.
- Ennen puhdistamista, kuljettamista ja pakkaamista verkkopistoke vedetään irti ja laitteen annetaan jäähtyä. Laminointilaitetta kannettaessa tartutaan aina sen sivuilla oleviin upotettuihin kahvoihin.

### Laminointilaitteen asentaminen ja kytkeminen päälle (① ja ②)

- Sijoita laminointilaitte tukevalle ja tasaiselle alustalle (esim. pöydälle) pistorasian läheisyyteen ①.

*Varmista, että laitteen takana on tarpeeksi tilaa, jotta laminoitu arkki pääsee vapaasti tulemaan laitteesta ulos.*

- Kytke virtajohto pistorasiaan.
- Kytke ON/OFF-painike ON-asentoon ②.
- ON/OFF-merkkivalo palaa punaisena, kun takana oleva tulokytkin on päällä. Valitse seuraavaksi taskun paksuusasetus vaihtoehtoista 80/100/125/175. Valo alkaa vilkkua ja muuttuu vihreäksi kiinteästi palavaksi, jota seuraa merkkiääni, kun laite on valmis.

### Asiakirjan asettaminen taskuun ③

- Aseta asiakirja laminointitaskuun. Kohdistase saumattuun reunaan niin paljon kuin mahdollista ja pidä sivumarginaalit molemmin puolin.  
*Mikäli tasku on liian iso, voit leikata ylimääräiset pois laminoinnin jälkeen.*

### Laminointi ④

- Kun POWER/READY LED -valo on vihreä, syötä tasku saumattu reuna edellä kunnes laite imaisee taskun.  
*Laminoitu arkki tulee automaattisesti ulos toiselta puolelta.*

### Anna laminoidun asiakirjan jäähtyä ⑤

- Ota laminoitu asiakirja pois ja anna sen jäähtyä tasaisella alustalla noin minuutti.
- Mikäli sinulla ei ole muita asiakirjoja laminoitavaksi, sammuta laite.

### Juuttuneen taskun vapauttaminen ⑥

Juuttumista saattaa tapahtua, mikäli käytät epäsovelia materiaalia.

**HUOMIO:** Laitteen vaurioitumisen estämiseksi tasku tulee poistaa ennen laitteen sammuttamista.

- Paina ohjauspaneelin oikeassa reunassa olevaa peruutuspainiketta, joka poistaa laminaatin.
- Puhdista telat aina juuttumisen jälkeen, katso kohta "Huolto ja hoito".

### Huolto ja hoito ⑦

Jotta tarpeeton liima voidaan poistaa laitteen


sisältä, puhdista telat säännöllisesti alla olevan ohjeen mukaisesti:

- Kytke laminointilaitte päälle. Odota kunnes vihreä merkkivalo syttyy.
- Taita käyttämätön kopiopaperi (80 g/m<sup>2</sup>) keskeltä.
- Syötä paperi taitettu sivu edellä laitteeseen 3–5 kertaa.

Kotelon puhdistus:

- Vedä pistoke irti ja odota kunnes laite on jäähtynyt.
- Pyyhi ulkopinta pehmeällä, kostealla liinalla ja astianpesuaineella.

### Tekniset tiedot

	Office Pro A3
Telat / tyylit	4 telaa / ilman siirrintä
Nopeus	500 mm/min
Esikuumennusaika	Noin 60–80 s
Taskun paksuusalue	75–175 µm
Paperin enimmäispaksuus	0,6 mm
Työstöleveys	320 mm A3
Virtalähde	230 V, 50 Hz
Maks. virrankulutus	650W
Nettopaino	4,3 kg
Mitat (P x L x K)	480 x 225 x 125
Pidätämme oikeuden teknisiin muutoksiin ilman ennakoilmoitusta	

### 2 vuoden takuu

Leitz-laitteilla on 2 vuoden takuu. Takuu on voimassa seuraavin ehdoin:

1. Takuu kattaa laitteiden kaikki

- materiaaliviat ja/tai valmistusvirheet 2 vuoden ajan ostopäivästä lähtien.
2. Laitte otetaan takuukorjaukseen vain, kun mukana on asiakkaan kirjallinen selvitys laitteesta ilmenneestä viasta ja todistus ostopäivästä.
  3. Kaikki Esseltelle korjattavaksi lähetettävät tuotteet on pakattava huolellisesti. Esselte ei ota mitään vastuuta lähetyksen aikana tapahtuneista vaurioista, jotka johtuvat epäasianmukaisesta pakkauksesta.
  4. Toimittaja vastaa kaikista osista ja korjauskuluista, jotka aiheutuvat laitteen korjaamisesta. 2 vuoden takuu on voimassa seuraavin ehdoin:
    - Laitetta on käytetty laitteen mukana tulevien käyttöohjeiden mukaisesti.
    - Laitte on palautettava Esseltelle toimituskulut maksettuna, mikäli takuukorjausta halutaan. Esselte ei ota mitään vastuuta laitteen häviämisestä tai vaurioitumisesta lähetyksen aikana.
    - Takuu ei ole voimassa, jos vauriot aiheutuvat onnettomuudesta, väärinkäytöstä, muutoksista tai laiminlyönneistä.
    - Esselte ei ota mitään vastuuta vaurioista, menetyksistä tai kustannuksista, jotka johtuvat, ovat seurausta tai aiheutuvat laitteen tai sen lisäosan viasta
    - Tämä takuu ei vaikuta lakisäätöihin oikeuksiisi kuluttajana.

## ET

### Sissejuhatus

See Leitz seade on mõeldud paberi ja paberilaadsete materjalide kiletamiseks. Seadet tohib kasutada ainult kodus vms keskkonnas, näiteks kontoris või kaupluses. Seadet ei tohi kasutada kaubanduslikul, tööstuslikul või meditsiinilisel otstarbel ega söövitus- või plahvatusohtlikus keskkonnas. Seadet tohib kasutada ainult käesolevas juhendis toodud juhiste kohaselt. Kõiki kasutusviise, mida ei ole kirjeldatud käesolevas juhendis, loetakse mittesihipäraseks kasutamiseks.

### Teie ohutuse tagamiseks



**HOIATUS! Lugege kõik hoiatused ja juhised läbi.**

- Leidke aega, et tutvuda üldiste ohutuseeskirjadega. Üldised ohutuseeskirjad leiab eraldi brošüürist. See brošüür kuulub komplekti.
- Kiletamisel tuleb alati tagada hea ventilatsioon (näiteks avada aken).

- Kui te seadet ei kasuta, tõmmake pistik pistikupesast välja.
- Ärge asetage seadme peale esemeid ega torgake õhutusavadesse võõrkehi.
- Ärge kiletage kunagi vaid kiletasku üht poolt.
- Ärge püüdke kunagi kiletaskut välja tõmmata enne, kui kiletamine on lõpetatud.
- Enne seadme teisaldamist, puhastamist ja hoiulepanemist tõmmake pistik välja ja laske seadmel maha jahtuda. Laminaatori kandmisel võtke alati kinni mõlemal küljel olevatest süvenditest.

### Laminaatori ülespanek ja sisselülitamine (1 ja 2)

- Asetage laminaator kindlale ja tasasele pinnale (nt lauale) pistikupesa ① lähedusse.  
*Jälgige, et laminaatori taga oleks piisavalt vaba ruumi, et kiletatud materjal ei blokeeruks ja see oleks võimalik seadmest takistamatult kätte saada.*
- Pange pistik pistikupessa.
- Seadke toitelüliti sisselülitusasendisse ②.

- Kui tagumine sisselaskeava on sisse lülitatud, süttib punane toite märgutuli. Järgmisena valige sobiv kile paksuse väärtus (80/100/125/175). Tuli vilgub ja muutub seejärel roheliseks ning jääb põlema, samuti kõlab valmisolekut näitav helisignaal.

## Dokumendi asetamine kiletaskusse ③

- Asetage dokument kiletaskusse. Seadke see võimalikult ülaääre lähedale ning veenduge, et vasakule ja paremale jääb ühepalju vaba ruumi.

*Liiga suured kiletaskud võite pärast kiletamist parajaks lõigata.*

## Kiletamine ④

- Kui põleb roheline toite/valmisoleku märgutuli, sisestage kiletasku, murdekoht ees, sisestamisavasse, kuni see sisse tõmmatakse.

*Kiletatud dokument väljub laminaatori väljutamisavast automaatselt.*

## Kiletatud dokumendi jahutamine ⑤

- Võtke kiletatud dokument laminaatorist välja ja laske sellel umbes minut aega tasasel pinnal jahtuda.
- Kui te rohkem dokumente kiletada ei soovi, lülitage seade välja.

## Kiletusummiku kõrvaldamine ⑥

Ebasobivate materjalide kiletamisel võivad need seadmesse kinni jääda.

**ETTEVAATUST!** Et vältida laminaatori kahjustusi, tuleb kiletaskud enne seadme väljalülitamist eemaldada.

- Vajutage kile väljutamiseks vastassuunanuppu juhtpaneeli parempoolses servas.
- Puhastage rullikud iga kord, kui on tekkinud ummistus, nagu on kirjeldatud peatükis „Hooldus ja puhastamine”.

## Hooldus ja puhastamine ⑦

Üleliigse liimaine eemaldamiseks seadmest tuleb rullikuid regulaarselt puhastada, nii


nagu järgnevalt kirjeldatud.

- Lülitage laminaator sisse. Oodake, kuni süttib roheline märgutuli.
- Murdke puhas paberileht (80 g/m<sup>2</sup>) keskest kokku.
- Sisestage paber, murdekoht ees, 3–5 korda läbi sisestamisava.

Korpuse puhastamine

- Tõmmake pistik pistikupesast välja ja oodake, kuni seade on jahtunud.
- Puhastage seadme välispinda pehme niiske lapi ja nõudepesuvahendiga.

## Tehnilised andmed

	Office Pro A3
Rullikud/tüüp	4 rullikut / ilma kelguta
Kiirus	500 mm/min
Soojenemisaeg	Umbes 60–80 sekundit
Kile paksusvahemik	75–175 µm
Paberi maksimaalne paksus	0,6 mm
Sisestuslaius	320 mm A3
Vooluvõrk	230 V, 50 Hz
Maksimaalne võimsus	650 W
Netokaal	4,3 kg
Mõõdud (P x L x K)	480 x 225 x 125
Seadme juures võidakse teha ette teatamata tehnilisi muudatusi.	

## 2 aastat garantiid

Leitzi seadmetel on 2-aastane garantiid.

Garantiiajal tuleb arvestada järgmisega.

1. Igale seadmele kehtib materjali- ja/või tootmisdefekte hõlmav 2-aastane garantiid alates seadme ostmise kuupäevast.
2. Seadet ei võeta garantiiremonti, kui sellega pole kaasas kliendi kirjalikku avaldust probleemi kirjeldusega ning seadme ostukuupäeva tõendavat dokumenti.
3. Kõik Esseltele tagastatavad seadmed peavad olema vastavas pakendis. Esselte ei vastuta defektide eest, mis võivad tekkida seadme transportimisel, kui seade pole õigesti pakitud.
4. Kõigi seadmele vajalike osade maksumuse ja tööjõukulud kannab tarnija. 2-aastane garantiid hõlmab järgmisi

juhtumeid.

- Seadet peab olema kasutatud vastavalt sellega kaasas olnud kasutusjuhendile.
- Kui seade vajab garantiiremonti, tuleb see tagastada Esseltele ja tasuda transpordikulude eest. Esselte ei vastuta transpordi käigus tekkivate kahjustuste ega kaotsimineku eest.
- Garantiid ei kehti, kui kahjustused on tekkinud õnnetuse, ebaõige kasutamise, ümbertegemise või hooletuse tagajärjel.
- Samuti ei vastuta Esselte võimalike kahjude, kadude ega kulude eest, mis on tingitud seadme või selle lisatarvikute puudustest.
- Käesolev garantiid ei mõjuta tarbijakaitseseadusest tulenevaid õigusi.

**LV**

## Ievads

Šis Leitz produkts ir paredzēts papīra un

papīram līdzīgu materiālu laminēšanai.

Produkts ir lietojams tikai mājāsaimniecībās

vai līdzīgā vidē, piemēram, birojos un

veikalos. Produktu nedrīkst lietot

komerciālos vai rūpnieciskos nolūkos,

korozīvā vai eksplozīvā vidē vai

medicīniskiem mērķiem. Produktu var lietot

tikai saskaņā ar šajā rokasgrāmatā

aprakstītajiem norādījumiem. Lietošana, kas

nav aprakstīta šajā rokasgrāmatā,

uzskatāma par neparedzētu lietošanu.

## Jūsu drošībai



**BRĪDINĀJUMS!** Izlasiet visus drošības brīdinājumus un visus norādījumus.

- Lūdzu, uzmanīgi izlasiet vispārējos drošības noteikumus. Vispārējie drošības noteikumi ir pieejami atsevišķā brošūrā. Šī

brošūra ir iekļauta komplektā.

- Laminēšanas laikā nodrošiniet labu ventilāciju (piemēram, atveriet logus).
- Kad ierīci neizmantojat, vienmēr atvienojiet to no strāvas.
- Nelieciet uz iekārtas nekādus priekšmetus un neievadiet nekādus svešķermeņus ventilācijas atverēs.
- Nekad nelaminējiet tikai ar vienu lapas kabatas pusi.
- Nekad nemēģiniet izvilkēt kabatu no ierīces, pirms laminēšanas process ir pabeigts.
- Pirms transportēšanas, tīrīšanas vai uzglabāšanas atslēdziet ierīci no tīkla un ļaujiet tai atdzist. Laminētāja pārvešanai vienmēr izmantojiet sānu iedobes.

## Laminētāja uzstādīšana un ieslēgšana (① un ②)

- Uzstādiet laminētāju uz stabilas, līdzenas virsmas (piemēram, galda) blakus rozetei ①.

*Nodrošiniet, ka aiz laminētāja ir pietiekami daudz vietas, lai novērstu laminētā*

*dokumenta iestrēgšanu un lai dokumentu būtu viegli izņemt.*

- Pieslēdziet tīkla kontaktdakšu rozetei.
- Nospiediet On/Off pogu un iestatiet to ON pozīcijā ②.
- Pēc aizmugurējā ieejas slēdža ieslēgšanas On/Off indikators iedegsies sarkanā krāsā. Pēc tam no 80/100/125/175 izvēlieties vajadzīgo dokumenta kabatas biezuma iestatījumu. Indikators mirgos, tad tas iedegsies zaļā krāsā un degs līdz pat darbības beigām, kad to papildinās gatavību apliecinošs signāls

### **Dokumenta ievietošana laminēšanas kabatā ③**

- Ievietojiet dokumentu laminēšanas kabatā. Novietojiet to pēc iespējas tuvāk kabatas saliektajai malai un pārliecinieties, ka attālumi kreisajā un labajā pusē ir vienādi. *Pārāk lielas laminēšanas kabatas var atbilstoši samazināt pēc laminēšanas.*

### **Laminēšana ④**

- Kad gatavības indikators deg zaļā krāsā, ievadiet laminēšanas kabatu ar saliekto malu uz priekšu, līdz kabata tiek ievilkta. *Laminētais dokuments automātiski tiek novirzīts uz izejas pusi.*

### **Ļaut laminētajam dokumentam atdzist ⑤**

- Izņemiet laminēto dokumentu un ļaujiet tam atdzist uz līdzenas virsmas apmēram vienu minūti.
- Kad visi dokumenti ir ielaminēti, izslēdziet laminētāju.

### **Laminēšanas aizsprostojumu novēršana ⑥**

Nepiemērotu materiālu laminēšana var radīt aizsprostojumu.

**UZMANĪBU:** Lai novērstu iekārtas bojājumus, laminēšanas kabatas jāizņem no laminētāja pirms tā izslēgšanas.

- Lai izvadītu laminātu, piespiediet

atpakļvirziena pogu vadības paneļa labās puses pašā malā.

- Pēc katra aizsprostojuma iztīriet veltņus, kā tas aprakstīts sadaļā „Tehniskā apkope un uzturēšana“.

### **Tehniskā apkope un uzturēšana ⑦**

Lai noņemtu līmes atliekas no iekārtas, regulāri tīriet veltņus, kā aprakstīts zemāk:


- Ieslēdziet laminētāju. Uzgaidiet, līdz indikators iedegas zaļā krāsā.
- Ielieciet pa vidu salocītu, nelietotu kopēšanas papīru (80 g/m<sup>2</sup>) lapu.
- Ar slēgto malu ievadiet papīru pa vidu ielikšanas atverē 3-5 reizes.

Korpusa tīrīšana:

- Atslēdziet kontaktdakšu no rozetes un ļaujiet ierīcei atdzist.
- Tīriet ārējo pusi ar mīkstu, mitru salveti un nedaudz mazgājamā līdzekļa.

### **Tehniskie dati**

	Office Pro A3
Rullīši/stils	4 rullīši / bez turētāja
Ātrums	500 mm/min
Uzsilšanas laiks	Apt. no 60 sek. līdz 80 sek.
Dokumenta kabatu biezuma amplitūda	75 – 175 μm
Maksimālais papīra biezums	0,6 mm
Darba platums	320 mm A3
Barošana	230 V; 50 Hz
Maksimālais jaudas patēriņš	650W
Svars neto	4,3 kg

Izmēri (G x P x A)	480 x 225 x 125 mm
Tehniskas izmaiņas var tikt veiktas bez iepriekšēja brīdinājuma	

## 2 gadu garantija

Leitz vienības tiek pārdotas ar 2 gadu garantiju. Garantijas laika nosacījumi ir šādi:

1. Katram iekārtas vienības materiālam vai apdarei ir garantija pret defektiem 2 gadus no tā iegādes brīža.
2. Neviena vienība netiek pieņemta bez klienta rakstiska ziņojuma ar iekārtas problēmas aprakstu un iegādes datuma apliecinājuma.
3. Visas bojātās vienības uzņēmumam Esselte ir jānodod attiecīgā iepakojumā. Esselte neuzņemas atbildību par ierīces bojājumiem pārsūtīšanas laikā, ja klients

nav pienācīgi iepakojis sūtījumu.

4. Piegādātājs ir atbildīgs par visiem izdevumiem, kas saistīti ar bojātās vienības daļu nomaiņu un darbu. 2 gadu garantijai ir piemērojami šādi nosacījumi:
  - Vienības lietošanā ir stingri ievēroti tai pievienotie darbības norādījumi.
  - Ja ir pieprasīts šis garantijas remonts, vienība ir jāatgriež, transportēšanas izdevumus sedzot Esselte.
  - Esselte neatbild par zaudējumiem vai bojājumiem, kas radušies ceļā.
  - Garantija nav derīga, ja iekārta ir bojāta nelaimes gadījumā, kā arī nepareizas lietošanas, pārveidošanas vai nolaidīgas rīcības rezultātā.
  - Esselte neuzņemas atbildību ne par kādiem bojājumiem, zaudējumiem vai izdevumiem, kas radušies jebkādu rīka vai tā piederumu defektu rezultātā vai saistībā ar tiem.
  - Šī garantija neietekmē likumā noteiktās patērētāju tiesības.

**LT**

## Ivadas

Šis „Leitz“ produkts yra skirtas popierui ir panašioms medžiagoms laminuoti. Produkts turėtų būti naudojamas tik buitiniėje ar panašiose aplinkose, pvz., biuruose ir parduotuvėse. Produkto negalima naudoti komerciniams, industriniams ar mediciniams tikslams ir vietose, kurių aplinkoje yra ėsdinančių ar sprogių dalelių. Produkts gali būti naudojamas tik pagal šiamo naudojimo vadove esančias instrukcijas. Bet koks produkto naudojimas ne pagal šį naudojimo vadovą yra laikomas nenumatytu naudojimu.

## Jūsų saugumui



**DĖMESIO! Perskaitykite visus saugumo įspėjimus ir instrukcijas.**

- Skirkite laiko bendrosiomis saugumo instrukcijoms perskaityti. Bendrosias saugumo instrukcijas rasite atskiroje brošiūroje. Ši brošiūra yra pridėta.
- Visada užtikrinkite gerą vėdinimą laminavimo metu (pvz., atverkite langą).
- Visada išjunkite prietaisą iš elektros šaltinio, kai jo nenaudojate.
- Nieko nedėkite ant prietaiso ir nieko nekiškite į ventiliacijos angas.
- Niekada nelaminuokite tik su viena laminavimo vokelio puse.
- Niekada nebandykite ištraukti vokelio, kol laminavimas neužbaigtas.
- Prieš valydami, perkeldami ar sandėliuodami prietaisą, visada išjunkite iš elektros šaltinio ir leiskite jam atvėsti. Nešdami laminatorių laikykite už abiejuose šonuose esančių įdubimų.

## Laminatoriaus paruošimas ir įjungimas (1 ir 2)

- Padėkite laminatorių ant stabilaus paviršiaus (pvz., stalo) netoli elektros lizdo ①.  
*Užtikrinkite, kad už prietaiso yra pakankamai vietos, kad laminuojamas objektas nebūtų užblokuotas ir jį būtų galima lengvai išimti.*
- Įjunkite maitinimo laidą į elektros lizdą.
- Įjunkite mygtuką „ON / OFF“ į poziciją „ON“ ②.
- Įjungimo / išjungimo indikatorius švies raudonai įjungus galinės įleidimo angos jungiklį. Tada pasirinkite reikiamą vokelio storio nustatymą iš 80 / 100 / 125 / 175. Lemputė mirksės, tada taps žalia ir liks šviesi, kai bus pasirengta, taip pat pasigirs parengties pyptelėjimas.

## Dokumento įdėjimas į vokelį ③

- Įdėkite dokumentą į laminavimo vokelį. Kuo tiksliau sulygiuokite dokumentą su uždaruoju vokelio kraštu. Atstumai iki kairiojo ir dešiniojo vokelio krašto turėtų būti vienodi.  
*Per didelius vokelius po laminavimo galima apkarpyti iki reikiamo dydžio.*

## Laminavimas ④

- Kai mygtukas „ĮJUNGTAS / PASIRUOŠĘS“ pradeda šviesi žaliai, kiškite vokelį uždaruoju kraštu į priekį, kol prietaisas įtrauks vokelį.  
*Įlaminuotasis dokumentas automatiškai išlenda kitoje pusėje.*

## Įlaminuotojo dokumento atvėsimas ⑤

- Išimkite įlaminuotąjį dokumentą ir vienai minutei palikite atvėsti ant plokščio paviršiaus.
- Jei baigėte laminuoti visus dokumentus, išjunkite laminatorių.

## Užstrigusių vokelio išėmimas ⑥

Vokelis gali užstrigti, jei laminavimui

naudojamos netinkamos priemonės.

**ĮSPĖJIMAS:** kad nebūtų padaryta žalos laminatoriui, vokelį reikia išimti prieš išjungiant prietaisą.

- Paspauskite atgalinės eigos mygtuką dešiniajame valdymo skydelio krašte – šiuo veiksmu išmetamas laminatas.
- Jei yra užstrigimas, nuvalykite velenėlius pagal nurodymus skyriuje „Priežiūra“.

## Priežiūra ⑦

Kad pašalintumėte klįjus iš prietaiso vidaus, reguliariai valykite velenėlius šiuo būdu:

- įjunkite laminatorių; palaukite, kol lemputė pradės šviesi žaliai;
- perlenkite nenaudotą kopijavimo popieriaus (80 gsm gramatūros) lapą;
- įstumkite popierių perlenkimu į priekį į įdėjimo angą 3–5 kartus.

Korpuso valymas:

- ištraukite laidą iš elektros lizdo ir palaukite, kol prietaisas atvės;
- nuvalykite prietaiso išorę minkšta, drėgna šluoste ir indų plovimo skysčiu.

## Techniniai duomenys

	„Office Pro A3“
Velenėliai / stilius	4 velenėliai / be laikiklio
Greitis	500 mm/min
Įšilimo trukmė	60–80 sek.
Vokelio storio diapazonas	75 – 175 µm
Didžiausias popieriaus storis	0,6 mm
Įdėjimo angos plotis	320 mm A3
Elektros srovė	230 V; 50 Hz
Didžiausias elektros suvartojimas	650W
Neto masė	4,3 kg



Matmenys (I x P x A)	480 x 225 x 125
Galimi techniniai pakeitimai be išankstinio įspėjimo.	<b>CE</b>

## 2 metų garantija

„Leitz“ prietaisai parduodami su 2 metų garantija. Garantinio laikotarpio sąlygos:

1. kiekvienam prietaisui suteikiama garantija nuo medžiagų ir surinkimo defektų 2 metams nuo įsigijimo datos.
2. Garantiniam aptarnavimui teikiami prietaisai nebus priimami be raštiško kliento pranešimo su nurodytomis gedimo aplinkybėmis ir be pirkimo datą įrodančio dokumento.
3. Visi taisytini prietaisai grąžinami „Esselte“. Jie turi būti tinkamai supakuoti. „Esselte“ nepriima atsakomybės už prekes, sugadintas siuntimo iš kliento metu, ar dėl nepakankamo dėmesio pakuotei.

**PL**

## Wprowadzenie

Ten produkt marki Leitz jest przeznaczony do laminowania papieru lub podobnych materiałów. Produkt powinien być używany tylko w warunkach domowych lub podobnych, np. w biurach i sklepach. Produktu nie wolno używać do celów komercyjnych lub przemysłowych, w miejscach, w których występuje atmosfera korozyjna lub wybuchowa, a także do celów medycznych. Produktu należy używać wyłącznie zgodnie z instrukcjami przedstawionymi w niniejszym podręczniku. Korzystanie z produktu w sposób inny niż opisany w niniejszym podręczniku jest postrzegane jako użycie niezgodnie z przeznaczeniem.

## Dla własnego bezpieczeństwa

4. Tiekėjas padengia visas prietaiso remontui būtinas išlaidas dalimis ir darbui. 2 metų garantijai galioja šios sąlygos:
  - Prietaisas turi būti naudojamas griežtai pagal su prietaisu gautas instrukcijas.
  - Norint gauti garantinį aptarnavimą, prietaisas turi būti grąžintas „Esselte“. Siuntimo išlaidas apmoka garantijos gavėjas. „Esselte“ nepriima atsakomybės už prietaisus, dingusius ar sugadintus siuntimo metu.
  - Ši garantija negalioja, jei defektai buvo sukelti nelaimingo atsitikimo, netinkamo naudojimo, konstrukcijos pakeitimų ar nepriežiūros.
  - „Esselte“ nepriima atsakomybės už bet kokio pobūdžio žalą, nuostolius ar išlaidas, kilusias ar bet kaip susijusias su bet koku prietaiso ar jo priedų defektu.
  - Ši garantija nedaro įtakos jūsų, kaip vartotojo, įstatyminėms teisėms.



**OSTRZEŻENIE! Przeczytaj wszystkie ostrzeżenia i wszystkie instrukcje.**

- Poświęć trochę czasu i przeczytaj ogólne instrukcje dotyczące bezpieczeństwa. Ogólne instrukcje dotyczące bezpieczeństwa można znaleźć w osobnej broszurze. Broszura jest dołączona do produktu.
- Podczas laminowania zawsze należy zapewnić dobrą wentylację (należy np. otworzyć okno).
- Gdy urządzenie nie jest używane, należy je odłączyć od zasilania.
- Nie umieszczaj niczego na urządzeniu i nie wkładaj żadnych przedmiotów w otwory wentylacyjne.
- Nigdy nie laminuj tylko jednej strony folii laminacyjnej.
- Nigdy nie próbuj wyciągnąć folii, zanim

skończy się proces laminowania.

- Przed przystąpieniem do czyszczenia, przemieszczeniem lub odstawieniem do przechowywania zawsze wyjmij wtyczkę z gniazdka elektrycznego i poczekaj, aż urządzenie ostygnie. Przenosząc laminator, zawsze trzymaj go za wpuszczane uchwyty po obu stronach.

## Konfigurowanie i włączanie laminatora (1 i 2)

- Ustaw laminator na stabilnej powierzchni (np. stół) w pobliżu gniazdka zasilania ①. *Dopilnuj, aby za urządzeniem było wystarczająco dużo miejsca, aby laminowany element nie został zablokowany i można go było łatwo wyjąć.*
- Podłącz przewód zasilający do gniazda sieciowego.
- Ustaw przełącznik ON/OFF (włącz/wyłącz) w położeniu ON ②.
- Przełącznik ON/OFF (włącz/wyłącz) po włączeniu przełącznika znajdującego się przy tylnym wejściu, zaświeci na czerwono. Następnie wybierz pożądaną grubość folii – 80/100/125/175. Kontrolka zacznie migać, a następnie zaświeci na zielono i pozostanie zapalona do momentu osiągnięcia gotowości, co zostanie zasygnalizowane sygnałem akustycznym.

## Wkładanie dokumentu do folii ③

- Umieść dokument w folii laminacyjnej. Wyrównaj zgrzewaną krawędź jak najdokładniej i zachowaj równe marginesy po lewej i prawej stronie. *Jeśli folia jest za duża, można ją przyciąć po zakończeniu laminowania.*

## Laminowanie ④

- Gdy wskaźnik diodowy POWER/READY (zasilanie/gotowa) zapali się na zielono, włóż folię uszczelnioną krawędzią do przodu i przytrzymaj do czasu, aż zostanie wciągnięta. *Zalaminowany dokument automatycznie wyjdzie z drugiej strony.*

## Odczekanie na ostygnięcie zalaminowanego dokumentu ⑤

- Wyjmij zalaminowany dokument i pozostaw go na płaskiej powierzchni na minutę w celu ostygnięcia.
- Jeśli masz więcej dokumentów do zalaminowania, wyłącz laminator.

## Usuwanie zakleszczonej folii ⑥

W przypadku laminowania nieodpowiednich materiałów, folia może ulec zakleszczeniu. PRZESTROGA: Aby zapobiec uszkodzeniu laminatora, folię należy usunąć przed wyłączeniem urządzenia.

- Naciśnij przycisk cofania znajdujący się po prawej stronie panelu sterowania – laminat się wysunie.
- Wyczyść rolki po każdorazowym zakleszczeniu, zgodnie z opisem umieszczonym w rozdziale „Konserwacja i pielęgnacja”.

## Konserwacja i pielęgnacja ⑦

Aby usunąć klej z wnętrza urządzenia, czyść rolki regularnie, zgodnie z poniższym opisem:


- Włącz laminator. Zaczekaj, aż wskaźnik zaświeci się na zielono.
- Złóż kartkę nieużywanego papieru do drukarek (80 g/m<sup>2</sup>).
- Włóż kartkę, stroną złożoną do przodu, do zasobnika wejściowego - 3-5 razy.

Czyszczenie obudowy:

- Wyciągnij wtyczkę z gniazdka i zaczekaj, aż urządzenie ostygnie.
- Czyść miękką, wilgotną szmatką z płynem do mycia naczyń.

## Specyfikacje

	Office Pro A3
Rolki / rodzaj	4 rolki / bez wózka
Prędkość	500 mm/min

Час нагрівання	Ok. 60-80 сек.
Закрес грубої фолії	75-175 µm
Макс. грубоість паперу	0,6 mm
Сzerокоість на wejściu	320 mm A3
Засиланне	230 V, 50 Hz
Макс. побір енергії	650 W
Ціжар netto	4,3 kg
Виміари (дł., szer., wys.)	480 x 225 x 125
Podlega modyfikacjom technicznym bez uprzedniego powiadomienia.	

## Дwулетня гаранція

Urządzenia marki Leitz są sprzedawane z pakietem 2-letniej gwarancji. Warunki gwarancji są następujące:

1. Każde urządzenie posiada gwarancję na wszystkie wady materiałowe i/lub wykonania przez okres 2 lat od daty zakupu.
2. Urządzenie nie zostanie przyjęte bez pisemnego wniosku klienta, zawierającego opis problemu, który wystąpił, oraz potwierdzenia daty zakupu.



## Вступ

Цей продукт компанії Leitz призначений для ламінування паперу чи схожих матеріалів. Продукт має використовуватись тільки в побутових або аналогічних умовах, наприклад, в офісах чи магазинах. Продукт не можна використовувати для комерційних або

3. Wszystkie urządzenia przekazane do naprawy są zwracane w odpowiednim opakowaniu Esselte. Firma Esselte nie ponosi odpowiedzialności za towary uszkodzone podczas transportu od klienta, na skutek braku przyłożenia odpowiedniej uwagi do opakowania.
4. Dostawca ponosi odpowiedzialność za wszystkie koszty części i robocizny, niezbędne dla wykonania naprawy urządzenia. Dwuletnia gwarancja podlega następującym warunkom:
  - Urządzenie musi być eksploatowane dokładnie zgodnie z dołączoną instrukcją obsługi.
  - W przypadku roszczenia gwarancyjnego urządzenie należy przesać na koszt firmy Esselte. Esselte nie ponosi odpowiedzialności za utratę lub uszkodzenie urządzenia w trakcie transportu.
  - Gwarancja nie obowiązuje, jeżeli stwierdzone zostanie, że wady zostały spowodowane przez wypadek, użycie niezgodnie z przeznaczeniem, modyfikacje lub zaniedbania.
  - Firma Esselte nie ponosi odpowiedzialności za uszkodzenia, straty lub wydatki wynikające z lub w jakikolwiek sposób związane z ewentualną wadą urządzenia lub jego wyposażenia.
  - Niniejsza gwarancja nie ma wpływu na ustawowe prawa konsumenta.

промислових цілей, в місцях з наявністю корозії, в вибухонебезпечному середовищі або в медичних цілях. Продукт може бути використаний тільки згідно з інструкціями, що містяться в цьому посібнику. Будь-яке використання крім описаного у цьому посібнику розглядатиметься як використання не за призначенням.

## Для вашої безпеки



**УВАГА! Ознайомтесь з усіма попередженнями щодо безпеки та з усіма інструкціями.**

- Знайдіть час та ознайомтесь з загальними правилами з техніки безпеки. Загальні правила з техніки безпеки знаходяться в окремій брошурі. Ця брошура входить в комплект поставки.
- Завжди забезпечуйте провітрювання під час ламінування (наприклад, відкрийте вікно).
- Завжди витягуйте вилку з розетки, якщо прилад не використовується.
- Не ставте жодних предметів на прилад, не просовуйте чужорідних предметів до вентиляційних щілин.
- Ніколи не ламінують тільки одним боком пакету.
- Ніколи не намагайтеся витягнути плівку-пакет, перш ніж процес ламінування закінчиться.
- Завжди виймайте вилку з розетки та давайте приладу охолонути перед тим, як його переміщувати, чистити або зберігати. Коли переносите ламінатор, завжди тримайте його за бокові заглиблення з обох боків.

## Настройка і включення ламінатора (① і ②)

- Установіть ламінатор на стійку поверхню (наприклад, стіл) поруч з розеткою ①.  
*Впевніться в тому, що за ламінатором є достатньо місця, щоб ламінований документ не був заблокований та його можна було б без проблем дістати.*
- Вставте мережеву вилку в розетку.
- Переключіть клавішу ВКЛ/ВИКЛ в положення ВКЛ ②.
- Після включення заднього вхідного перемикача індикатор ВКЛ/ВИКЛ загориться червоним кольором. Після

цього оберіть потрібну товщину плівки з наступних опцій 80/100/125/175.

Світлодіод заблимає, зміниться на зелений колір та у стані готовності горітиме постійно. При цьому пролунає короткий звуковий сигнал готовності.

## Вставлення документа у плівку-пакет ③

- Вкладіть документ у плівку-пакет. Вирівняйте його наскільки можливо з запаяним кінцем пакету та відмірьте однакову відстань праворуч і ліворуч.  
*Ви можете обрізати надто великі плівку-пакети після ламінування.*

## Ламінування ④

- Коли світлодіодний індикатор ЖИВЛЕННЯ/ГОТОВНІСТЬ засвітиться зеленим, вставте плівку-пакет запаяним кінцем вперед у лоток подання, доки її не буде втягнуто.  
*Ламінований документ автоматично виходить через лоток приймання.*

## Охолодження ламінованого документу ⑤

- Вийміть ламінований документ і дайте йому охолонути на рівній поверхні приблизно хвилину.
- Якщо ви не будете ламінувати далі, вимкніть ламінатор.

## Усування затору плівки ⑥

Ламінування невідповідних матеріалів може призвести до затору плівки.

- ОБЕРЕЖНО!** Для запобігання пошкодженню ламінатора треба видаляти плівку-пакет перед виключенням приладу.
- Натисніть кнопку реверса справа на краю панелі управління. Після цього ламінат вийде.
- Очищуйте валики після будь якого застрягання, як описано в розділі «Технічне обслуговування та догляд».

## Технічне обслуговування та догляд ⑦

Щоб видалити зайвий клей з внутрішньої частини приладу, регулярно очищуйте вали за наступною інструкцією:

- Включіть ламінатор. Дочекайтеся, поки індикатор засвітиться зеленим.
- Складіть аркуш невикористаного копіювального паперу (80 г/м<sup>2</sup>) по середині.
- Вставте папір 3-5 разів в лоток подання згорнути боком вперед.

Щоб очистити корпус:

- Вийміть мережеву вилку з розетки й дочекайтеся, поки охолоне прилад.
- Протріть поверхню м'якою вошкою ганчіркою з миючим засобом побутового призначення.

## Технічні характеристики

	Office Pro A3
Ролики/Стиль	4 ролики/Без несучого елемента
Швидкість	500 мм/хв
Час прогрівання	Приблизно 60–80 с
Товщина плівки	75–175 мкм
Макс. товщина матеріалу, що підлягає ламінуванню	0,6 мм
Ширина входу	320 мм A3
Джерело живлення	230 В, 50 Гц
Максимальна споживана потужність	650 Вт
Вага нетто	4,3 кг
Габарити (Д x Ш x В)	480 x 225 x 125

Залишаємо за собою право на технічні зміни без попереднього сповіщення.



## Гарантія строком на два роки

Пристрої Leitz мають гарантію два роки.

Умови гарантійного терміну наступні.

1. Кожний пристрій має гарантію від всіх дефектів матеріалу та/або дефектів виготовлення протягом двох років з моменту покупки.
2. Пристрій не буде прийнято без письмового повідомлення клієнта разом з інформацією про проблему та з зазначенням дати покупки.
3. Всі пристрої для ремонту мають бути повернені компанії Esselte у відповідній упаковці. Компанія Esselte не несе відповідальності за продукти від клієнта, пошкоджені при транспортуванні через недостатню увагу до упаковки.
4. Постачальник буде нести відповідальність за всі запасні частини та вартість робіт, необхідних для ремонту установки. Дворічна гарантія є предметом наступних умов:
  - Цей пристрій використовувався строго у відповідно до інструкцій з експлуатації, що додаються до пристрою.
  - Пристрій, щодо якого пред'явлені претензії на гарантію, необхідно відправити в компанію Esselte з оплатою клієнтом вартості пересилки. Компанія Esselte не несе відповідальності за втрати чи пошкодження в дорозі.
  - Ця гарантія недейсна, якщо виявлено, що дефекти з'явилися в результаті аварії, неправильного використання, переробок чи недбалості.
  - Компанія Esselte не несе відповідальності за будь-які пошкодження, збитки чи витрати, що

виникли внаслідок дефекту пристрою чи його аксесуарів.

- Ця гарантія не впливає на

встановлені законом ваші права як споживача.

**RU**

## Введение

Данное изделие Leitz предназначено для ламинирования бумаги или аналогичных материалов. Изделие должно использоваться только в бытовой или аналогичной среде, например, в офисах и магазинах. Изделие не должно использоваться для коммерческих или промышленных целей, в местах с наличием коррозионно-активной или взрывоопасной атмосферы или для медицинских целей. Изделие может использоваться только в соответствии с указаниями, приведенными в настоящем руководстве. Все варианты использования, отличающиеся от описанных в настоящем руководстве, считаются нецелевым использованием.

## Для вашей безопасности



**ВНИМАНИЕ! Ознакомьтесь со всеми предупреждениями о необходимости соблюдения техники безопасности и со всеми указаниями.**

- Выделите время и изучите общие правила техники безопасности. Общие правила техники безопасности вы можете найти в отдельной брошюре. Данная брошюра прилагается.
- В процессе ламинирования всегда обеспечивайте хорошую вентиляцию (например, откройте окно).
- Если устройство не используется, всегда отключайте его от сети электропитания.
- Строго запрещается размещать

что-либо сверху на устройстве и вставлять что-либо в вентиляционные отверстия.

- Строго запрещается ламинировать пленочный конверт только с одной стороны.
- Строго запрещается пытаться вытащить конверт до того, как завершен процесс ламинирования.
- Прежде чем очищать, перемещать или отправлять устройство на хранение, всегда отключайте его от сети электропитания и давайте ему остыть. В процессе переноса всегда держите ламинатор за боковые выемки, предназначенные для захвата.

## Установка и включение ламинатора (① и ②)

- Установите ламинатор на устойчивой поверхности (например, на столе) рядом с электрической розеткой ①. Следите за наличием достаточного места позади ламинатора, чтобы ламинированный документ не застрял и мог беспрепятственно выниматься.
- Вставьте сетевой шнур в розетку электропитания.
- Переместите выключатель ВКЛ/ВЫКЛ в положение ВКЛ ②.
- При включении заднего выключателя питания индикатор питания загорится красным цветом. После этого выберите необходимое значение толщины конверта – 80/100/125/175. Лампа начнет мигать, а затем загорится зеленым цветом и останется гореть, как только устройство придет в состояние готовности, при этом раздастся звуковой сигнал готовности.

### Вставка документа в конверт ③

- Вставьте документ в пленочный конверт. При этом выровняйте его как можно ближе к запечатываемой кромке и обеспечьте одинаковые расстояния слева и справа.

*После ламинирования слишком большие конверты можно подрезать.*

### Ламинирование ④

- Когда светодиодный индикатор ВКЛЮЧЕНИЯ ПИТАНИЯ/РАБОЧЕЙ ГОТОВНОСТИ загорится зеленым цветом, вставляйте конверт запечатываемой кромкой вперед до тех пор, пока он не затянется.

*Ламинированный документ автоматически выдается через отсек для выдачи.*

### Обеспечение остывания ламинированного документа ⑤

- Выньте ламинированный документ и оставьте его остывать на плоской поверхности в течение одной минуты.
- Если вы не хотите ламинировать другие документы, отключите ламинатор.

### Устранение застреваний конвертов ⑥

Причиной застревания может стать использование неподходящих материалов.

**ВНИМАНИЕ!** Для предотвращения каких-либо повреждений ламинатора конверт необходимо извлекать до отключения ламинатора.

- Для извлечения конверта нажмите кнопку обратного хода на правом краю панели управления.
- После любого застревания выполняйте очистку валиков в соответствии с процедурой, описанной в пункте «Техническое обслуживание и уход».

### Техническое обслуживание и уход ⑦

Для удаления клея с внутренней


поверхности устройства регулярно очищайте валики так, как описано ниже:

- Включите ламинатор. Подождите, пока индикатор не загорится зеленым цветом.
- Сложите лист неиспользованной копировальной бумаги (80 г/м<sup>2</sup>).
- Вставьте бумагу сложенной стороной вперед 3–5 раз в отсек для ввода.

Для очистки корпуса:

- Вытащите из розетки сетевую вилку и подождите, пока устройство не остынет.
- Протрите наружные поверхности мягкой, влажной ветошью с небольшим количеством моющего средства.

### Технические данные

	Office Pro A3
Валики / тип	4 валика / без защитного конверта
Скорость	500 мм/мин
Время прогрева	Прибл. 60–80 с
Толщина конверта	75–175 мкм
Макс. толщина бумаги	0,6 мм
Ширина ввода	320 мм A3
Электропитание	230 В, 50 Гц
Макс. потребляемая мощность	650 Вт
Масса нетто	4,3 кг
Размеры (Д x Ш x В)	480 x 225 x 125
Возможно внесение технических изменений без предварительного уведомления	

### Гарантия на 2 года

Устройства Leitz продаются с гарантией на 2 года. Условия гарантийного периода являются следующими:

1. Гарантия на 2 года с даты покупки распространяется на все дефекты материала и/или изготовления устройства.
2. Ни одно устройство не будет принято без письменного уведомления от покупателей с указанием сведений о возникшей проблеме и доказательств, подтверждающих дату покупки.
3. Все устройства, подлежащие ремонту, должны возвращаться в компанию Esselte в надлежащей упаковке. Компания Esselte не берет на себя ответственность за товары, поврежденные в процессе транспортировки от покупателя по причине ненадлежащей упаковки.
4. Поставщик несет ответственность за все детали и затраты на рабочую силу, которые могут требоваться для устройства. Гарантия на 2 года предоставляется при соблюдении следующих условий:
  - Устройство используется строго в соответствии с руководством по эксплуатации, входящим в комплект

поставки устройства.

- В случае предъявления претензий по данной гарантии устройство должно быть возвращено с перевозкой, оплаченной до компании Esselte. Компания Esselte не берет на себя ответственность за убыток или ущерб, возникший в процессе транспортировки.
- Гарантия аннулируется, если оказывается, что дефекты возникли по причине аварийной ситуации, нецелевого использования, изменения или небрежного обращения.
- В таком случае не подразумевается никакая ответственность компании Esselte за убыток, ущерб или расходы какого-либо характера, являющиеся результатом или следствием какой бы то ни было неисправности, возникшей с устройством или его вспомогательными принадлежностями, или каким-либо образом связанные с ней.
- Данная гарантия не влияет на ваши законные права покупателя.



## Кіріспе

Бұл Leitz өнімі қағазы ламинаттау немесе соған ұқсас материалдар үшін қолдануға арналған. Өнімді үйде немесе офис және дүкендер сияқты ортада ғана пайдалануға болады. Өнімді коммерциялық немесе өндірістік мақсаттарда, тат басатын немесе жарылыс қаупі бар ортада және медициналық мақсаттарда қолдануға болмайды. Өнімді осы нұсқаулықта сипатталған нұсқауларға сай қолдану қажет. Осы нұсқаулықта көрсетілмеген

қолданыс мақсатынан тыс қолданыс болып танылады.

## Қауіпсіздігіңіз үшін



**ЕСКЕРТУ!** Ескертулер мен барлық нұсқауларды оқып шығыңыз.

- Жалпы қауіпсіздік нұсқауларын асықпай, мұқият оқып шығыңыз. Жалпы қауіпсіздік нұсқаулары жеке кітапшадан берілген. Осы кітапша қоса қамтылған.



- Ламинаттау кезінде ауаны тазартып отыру қажет (мысалы, терезені ашу қажет).
- Қолданыстан тыс тұрған құрылғыны қуат көзінен ажыратып қою қажет.
- Құрылғының үстіне ешнәрсе қоюға және желдету саңылауларына ешнәрсе енгізуге болмайды.
- Ламинаттауды ламинаттау қалтасының бір жағымен ғана орындауға болмайды.
- Ламинаттау қалтасын ламинаттау жұмысы аяқталмай жұлып алуға болмайды.
- Тазалағанда, жылжитқанда немесе сақтауға қойғанда, құрылғыны қуат көзінен ажыратып, суытып алыңыз. Ламинаторды көтергенде, екі жағындағы ұстағышынан мықтап ұстаңыз.

### **Ламинаторды орнату және қосу (① және ②)**

- Ламинаторды розеткаға жақын жерге және жазық беткейге орналастырыңыз (мысалы, үстелдің үстіне) ①.  
*Құрылғының артынан жеткілікті бос орын қалдырыңыз, ламинатталатын заттың бөгеліп қалмауын және жылдам алынуын қамтамасыз етіңіз.*
- Қуат сымын розеткаға жалғаңыз.
- ҚОСУ/ӨШІРУ түймесін ҚОСУ күйіне қойыңыз ②.
- Артқы кіріс қосқышы қосылған кезде қосу/өшіру индикаторы қызыл түспен жанады. Одан кейін 80/100/125/175 мәндерінен қажетті қалта қалыңдығын таңдаңыз. Шам жыпылықтап, дайын болған кезде дыбыстық сигнал береді және жасыл түспен жанып тұрады

### **Құжатты қалтаға салу ③**

- Құжатты ламинаттау қалтасына салыңыз. Бекітілген шетіне дәлдеп, сол және оң жақ шеттерінің бірдей болуын қадағалаңыз.  
*Тымүлкен қалталарды ламинаттау аяқталғаннан кейін кесіп, өлшемін азайтуға болады.*

### **Ламинаттау ④**

- ҚУАТ/ӨЗІР индикаторының шамы жасыл болып жанғанда, қалтаны бекітілген жағымен енгізіп, ішіне қарай татылуына мүмкіндік беріңіз.  
*Ламинатталған құжат шығыс саңылауынан автоматты түрде шығарылады.*

### **Ламинатталған құжатты суыту ⑤**

- Ламинатталған құжатты алып, жазық беткейде бір минуттай қалдырып, суытып алыңыз.
- Құжаттарды ламинаттау аяқталғанда, ламинаторды өшіріңіз.

### **Қағаз тұрып қалған қалатын тазалау ⑥**

Ламинаттауға жарамсыз материалдар құрылғыны бітеп тастауы мүмкін.

**НАЗАР АУДАРЫҢЫЗ:** Ламинатордың бұзылып қалуына жол бермеу үшін, қалтаны құрылғыны өшіруге дейін алу қажет.


- Басқару панелінің шеткі оң жағындағы кері өткізу түймесін басыңыз, сонда ламинат шығарылады.
- Біліктердің қандай да бір кептелісін "Күтім жұмыстары" бөлімінде сипатталғандай тазалаңыз

### **Күтім жұмыстары ⑦**

Құрылғының ішінен жабысқақ заттарды алу үшін, біліктерді төмендегі әдіспен тазалаңыз:

- Ламинаторды қосыңыз. Индикатор шамдарының жасыл болып жануын күтіңіз.
  - Қолданылмаған парақты бүктеніз (80 г/шаршы метр).
  - Қағазды бүктелген жағымен кіріс науасына 3–5 рет кіргізіңіз.
- Корпусын тазалау:
- Қуат ашасын суырып, құрылғының сууын күтіңіз.
  - Сыртын жұмсақ, ыдыс жуғыш затпен суланған шүберекпен сүртіңіз.

## Техникалық сипаттамалары

	Office Pro A3
Біліктер / стиль	4 білік/ силикон қабатты картасыз
Жылдамдық	500 мм/мин
Қызу уақыты	Шамамен 60 - 80 секунд
Қалта қалыңдығының диапазоны	75 – 175 µm
Қағаздың максималды қалыңдығы	0,6 мм
Кіру ені	320 мм A3
Қуат жабдықтау	230 В, 50 Гц
Максималды қуат тұтынысы	650 Вт
Салмағы	4,3 кг
Өлшемдері (ҰхЕхБ)	480 x 225 x 125
Техникалық өзгерістер ескертусіз жасалады	

### 2 жыл кепілдік

Leitz құрылғылары 2 жылдық кепілдікпен сатылады. Кепілдік мерзімінің шарттары:

1. Әр құрылғының материалы және/

жасалуына сатып алған мерзімнен бастап 2 жыл кепілдік беріледі.

2. Құрылғылар тұтынушының орын алған ақаулық туралы жазбаша мәлімдемесі және сатып алынған мерзімінің дәлелінсіз қабылданбайды.
3. Құрылғыларды жөндеуге жібергенде Esselte компаниясына тиісті орамымен жіберу қажет. Құрылғыны жеткізу кезінде орамы дұрыс болмағандықтан орын алған бұзылу жағдайлары үшін Esselte жауапкершіліктен бас тартады.
4. Барлық бөлшектері мен құрылғыға қажетті жұмыс шығындарына жабдықтаушы жауапты болады. 2 жылдық кепілдік шарттары:
  - Құрылғы жабдықталған қолдану нұсқауларға сай қолданылуы тиіс.
  - Егер кепілдікті қолдану қажет болса, құрылғыны Esselte компаниясына қайтарып, жеткізу шығынын көтеру қажет болады. Esselte жеткізу кезінде орын алған жоғалу немесе бұзылу жағдайларына жауапты емес.
  - Ақаулар қандай да апат, дұрыс қолданбау, өзгерту немесе немқұрайдылық себебінен болғаны анықталса, кепілдік қолданылмайды.
  - Esselte компаниясы құрылғының және оның жабдықтарының ақаулықтары салдарынан болған бұзылу немесе жоғалу жағдайларына жауапты емес.
  - Бұл кепілдік сіздің заңдық құқықтарыңызға әсер етпейді.



### Úvod

Tento produkt spol. Leitz je určen k laminování papíru či podobných materiálů. Produkt používejte pouze v domácnosti nebo podobném prostředí, jako jsou např. kanceláře, obchody apod. Produkt nepoužívejte pro komerční či průmyslové účely. Nepoužívat v prostředích s korozivní

či výbušnou atmosférou nebo pro lékařské účely. Produkt lze používat pouze dle pokynů uvedených v této příručce. Jakékoliv použití jiné než popsané v této příručce je považováno za nedoporučené použití.

## Pro vaši bezpečnost



**VAROVÁNÍ! Přečtěte si všechna varování a veškeré pokyny.**

- Věnujte prosím čas důkladnému přečtení všech všeobecných bezpečnostních pokynů. Všeobecné bezpečnostní pokyny najdete v samostatné brožůře. Tato brožura je přiložena.
- Během laminování vždy zajistěte dobrou ventilaci (např. otevřením okna).
- Jestliže přístroj nepoužíváte, odpojte jej ze zásuvky.
- Na přístroj nepokládejte/nehstavte a do větracích otvorů nezasunujte žádné předměty.
- Nikdy laminování neprovádějte jen s jednou stranou laminovací fólie.
- Nikdy se nepokoušejte fólii vytáhnout dřív, než proces laminace skončí.
- Před čištěním, přepravou a skladováním vždy přístroj odpojte a nechte vychladnout. Při přenášení laminátor vždy uchopte úchyty na obou stranách.

### Sestavení a zapnutí laminátoru (① a ②)

- Postavte laminátor na stabilní povrch (např. stůl) do blízkosti síťové zásuvky ①. *Zajistěte, že je za zařízením dostatek místa, aby nedošlo k zablokování laminovaného předmětu a bylo možné jej snadno vyjmout.*
- Zapojte napájecí kabel do elektrické zásuvky.
- Přepínač ON/OFF přepněte do polohy ON ②.
- Jakmile je spínač zadního vstupu zapnutý, ukazatel ON/OFF se rozsvítí červeně. Dále vyberte požadované nastavení tloušťky z možností 80/100/125/175. Příslušný ukazatel zabliká a poté zůstane rozsvícený zeleně. současně uslyšíte pípnutí značící připravenost.

### Vkládání dokumentů do laminovací

### fólie ③

- Vložte dokument do laminovací fólie. Zarovnejte jej co nejlépe s horní stranou a zachovejte stejné přesahy po obou stranách.  
*Příliš velkou laminovací fólii lze po laminování zastříhnout na požadovanou velikost.*

### Laminování ④

- Jakmile se LED indikátor POWER/READY rozsvítí zeleně, vložte laminovací fólii do laminátoru zatavenou stranou napřed, dokud nedojde k natažení fólie dovnitř. *Laminovaný dokument automaticky vyjede na výstupní straně.*

### Vychladnutí laminovaného dokumentu ⑤

- Vyjměte laminovaný dokument a nechte ho po dobu jedné minuty vychladnout na rovném povrchu.
- Když dokončíte laminování všech požadovaných dokumentů, laminátor vypněte.

### Uvolnění zaseknuté laminovací fólie ⑥

K zaseknutí může dojít při laminování nevhodných materiálů.

**UPOZORNĚNÍ!** Zaseknutou laminovací fólii vyjměte dříve, než laminátor vypnete, v opačném případě by mohlo dojít k jeho poškození.

- Stiskněte tlačítko zpětného chodu úplně vpravo na ovládacím panelu, tím laminát vysunete.
- Po jakémkoliv zaseknutí vždy očistěte válce dle pokynů v kapitole „Péče a údržba“.

### Péče a údržba ⑦

Přebytečné lepidlo zevnitř přístroje odstraníte pravidelným čištěním válců dle pokynů popsanych v této části:


- Laminátor zapněte. Vyčkejte, dokud se indikátor nerozsvítí zeleně.

- Přehněte uprostřed list čistého kancelářského papíru (80 g/m<sup>2</sup>).
- Vložte papír přeloženou stranou napřed do vstupního podavače 3 až 5 krát.

Čištění krytu:

- Odpojte napájecí kabel za zásuvky a nechte zařízení vychladnout.
- Vnější kryt otřete vlhkým měkkým hadříkem s přípravkem na mytí nádobí.

## Technické údaje

	Office Pro A3
Válce / typ	4 válce / bez ochranných kapes
Rychlost	500 mm/min
Přehřívání	Cca 60–80 sekund
Rozsah tloušťky fólie	75–175 µm
Max. tloušťka papíru	0,6 mm
Vstupní šířka	320 mm A3
Zdroj napětí	230 V, 50 Hz
Max. spotřeba energie	650 W
Čistá hmotnost	4,3 kg
Rozměry (D x Š x V)	480 x 225 x 125 mm
Technické údaje se mohou měnit bez předchozího upozornění.	

## Dvouletá záruka

Přístroje spol. Leitz se prodávají s dvouletou zárukou. Podmínky záruky jsou následující:

1. Záruka se vztahuje u každého přístroje na všechny závady materiálu a/nebo zpracování po dobu 2 let od data nákupu.
2. Přístroj nebude přijat bez písemného sdělení zákazníka s popisem vzniklé závady a bez dokladu o datu nákupu.
3. Přístroje do opravy je třeba zasílat společnosti Esselte v odpovídajícím balení. Esselte nenese žádnou odpovědnost za poškození zboží během přepravy od zákazníka, ke kterému došlo v důsledku nevhodného balení.
4. Dodavatel nese veškeré náklady na potřebné náhradní díly a práci. Dvouletá záruka platí za následujících podmínek:
  - Přístroj byl používán přesně v souladu s návodem k použití dodávaným s přístrojem.
  - Při požadavku na záruční opravu musí být přístroj zaslán vyplaceně společnosti Esselte. Esselte nepřebírá odpovědnost za ztráty nebo poškození během přepravy.
  - Záruka je neplatná, jestliže se zjistí, že závada byla způsobena nehodou, nevhodným používáním přístroje, zásahem do přístroje nebo zanedbáním údržby.
  - Esselte nenese žádnou odpovědnost za škody, ztráty nebo výdaje vzniklé v důsledku nebo v souvislosti s jakoukoliv závadou přístroje nebo jeho příslušenství.
  - Tato záruka neovlivňuje zákonná práva spotřebitele.

**SK**

## Úvod

Tento výrobek Leitz je určený na používání

na laminovanie papiera alebo podobných materiálov. Tento výrobok by sa mal používať len v domácnosti a podobných

prostrediach, ako sú kancelárie a obchody. Tento výrobok by sa nemal používať na komerčné účely, v korozívnych prostrediach ani v prostrediach s nebezpečenstvom výbuchu a ani na zdravotnícke účely. Tento výrobok sa smie používať len v súlade s pokynmi tak, ako je to uvedené v tomto návode. Akékoľvek použitie odlišné od toho, ktoré je uvedené v tomto návode, sa bude považovať za nezamýšľané použitie.

## Pre vašu bezpečnosť



**VÝSTRAHA! Prečítajte si všetky bezpečnostné výstrahy a všetky pokyny.**

- Vyčleňte si, prosím, čas, a prečítajte si všeobecné bezpečnostné pokyny. Všeobecné bezpečnostné pokyny nájdete v osobitnej brožúre. Táto brožúra je súčasťou dodávky.
- Počas laminovania vždy zabezpečte dostatočné vetranie (napr. otvorené okno).
- Zariadenie vždy odpojte od elektrickej zásuvky, keď sa nepoužíva.
- Nič nekladte na hornú časť zariadenia a nič nekladajte do vetracích otvorov.
- Nikdy nelaminujte len s jednou stranou laminovacej fólie.
- Nikdy sa nepokúšajte vytiahnuť laminovaciu fóliu pred dokončením laminovacieho procesu.
- Zariadenie vždy odpojte od elektrickej zásuvky a nechajte vychladnúť pred čistením, premiestňovaním alebo uskladnením. Pri prenášaní laminátora ho vždy držte za zapustené rukoväte na oboch stranách.

## Umiestnenie a zapnutie laminátora (① a ②)

- Laminátor umiestnite na stabilný povrch (napr. stôl) blízko sieťovej elektrickej zásuvky ①.  
*Zabezpečte dostatočný priestor za zariadením, aby laminovaný predmet*

*nebol blokovaný a dal sa ľahko vybrať.*

- Pripojte sieťový napájací kábel k sieťovej elektrickej zásuvke.
- Prepnite hlavný vypínač ON/OFF do polohy zapnutia ON ②.
- Indikátor zapnutia/vypnutia sa rozsvieti červenou farbou, keď sa zapne spínač zadného prívodu. Ďalej zvolte nastavenie požadovanej hrúbky laminovacej fólie z možností 80/100/125/175. Kontrolka bude blikať a potom sa jej farba zmení na zelenú a zostane svietiť, keď je zariadenie pripravené, čo bude sprevádzať zvukový signál pripravenosti.

## Vloženie dokumentu do laminovacej fólie ③

- Vložte dokument do laminovacej fólie. Čo najviac ho zarovnajte s utesneným okrajom a uchovajte rovnomerné okraje vľavo a vpravo.  
*Laminovacie fólie, ktoré sú príliš veľké, sa po laminovaní dajú orezať.*

## Laminovanie ④

- Keď sa LED indikátor POWER/READY (Napájanie/zariadenie pripravené) rozsvieti zelenou farbou, najprv vložte laminovaciu fóliu s utesneným okrajom tak, aby bola vtiahnutá.  
*Laminovaný dokument automaticky vyjde na výstupnej strane.*

## Ponechanie laminovaného dokumentu, aby vychladol ⑤

- Vyberte laminovaný dokument a nechajte ho na plochom povrchu jednu minútu, aby vychladol.
- Keď už nemáte viac dokumentov na laminovanie, vypnite laminátor.

## Odstránenie zaseknutej fólie ⑥

K zaseknutiu môže dôjsť pri laminovaní nevhodných materiálov.

**UPOZORNENIE:** Aby nedošlo k poškodeniu laminátora, laminovacia fólia sa musí vybrať ešte pred vypnutím zariadenia.

- Stlačte tlačidlo spätného chodu na vzdialenej pravej strane ovládacieho panela, týmto sa vysunie laminovaný dokument.
- Po každom zaseknutí vyčistíte valčeky tak, ako je to uvedené v časti „Údržba a starostlivosť“.

## Údržba a starostlivosť ⑦

Aby sa odstránilo lepidlo zvnútra zariadenia, pravidelne čistíte valčeky tak, ako je to popísané v tejto časti:


- Zapnite laminátor. Počkajte, kým sa nerozsvieti indikátor zelenou farbou.
- Zohnite hárok nepoužitého kopírovacieho (80 g/m<sup>2</sup>) papiera.
- Vložte papier najprv s ohnutou stranou do vstupného podávača 3 – 5-krát.

Spôsob vyčistenia krytu:

- Odpojte sieťovú zástrčku a počkajte, kým zariadenie nevychladne.
- Poutierajte vonkajšiu časť mäkkou, vlhkou handričkou a saponátom na umývanie riadu.

## Technické údaje

	Office Pro A3
Valčeky / Štýl	4 valčeky / bez nosiča
Rýchlosť	500 mm/min
Doba zahriatia	Približne 60 sekúnd až 80 sekúnd
Rozsah hrúbky laminovacej fólie	75 – 175 µm
Max. hrúbka papiera	0,6 mm
Vstupná šírka	320 mm A3
Napájanie	230 V, 50 Hz
Max. spotreba energie	650W
Čistá hmotnosť	4,3 kg

Rozmery (D x Š x V)	480 x 225 x 125
Podlieha technickým zmenám bez predchádzajúceho upozornenia	

## 2-ročná záruka

Zariadenia Leitz sa predávajú s 2-ročnou zárukou. Podmienky vzťahujúce sa na záručnú dobu sú nasledovné:

1. Každé zariadenie je zaručené proti akýmkoľvek chybám materiálu a/alebo vyhotovenia na dobu 2 rokov od dátumu zakúpenia.
2. Žiadne zariadenie sa neakceptuje bez písomného upovedomenia od zákazníkov s uvedením podrobností problému, ktorý sa vyskytol, ako aj dokladu s dátumom zakúpenia.
3. Všetky zariadenia sa musia vrátiť do Esselte s primeraným obalom. Spoločnosť Esselte nebude prijímať žiadnu zodpovednosť za tovar poškodený pri preprave od zákazníka v dôsledku nedostatočného zabalenia.
4. Dodávateľ bude zodpovedný za všetky poplatky spojené s náhradnými dielmi a prácou potrebnými pre zariadenie. Na 2-ročnú záruku sa vzťahujú nasledujúce podmienky:
  - Zariadenie sa používalo výlučne v súlade s návodom na obsluhu dodaným so zariadením.
  - Ak sa má uplatniť táto záruka, zariadenie sa musí vrátiť a uhradiť sa preprava do Esselte. Esselte neakceptuje zodpovednosť za stratu ani poškodenie pri preprave.
  - Záruka stratí platnosť, ak sa zistí, že chyby boli spôsobené nehodou, nesprávnym používaním, obmenou zariadenia alebo nedbalosťou.
  - Esselte nebude niesť žiadnu zodpovednosť za škodu, stratu ani náklady akéhokolvek druhu vyplývajúce

z alebo v dôsledku akejkoľvek chyby zariadenia či jeho príslušenstva.

- Táto záruka neovplyvní vaše zákonné práva ako spotrebiteľa.

**HU**

## Bevezetés

Ez a Leitz termék rendeltetésszerűen papír, illetve hasonló anyag laminálására használható. A termék csakis háztartási, illetve hasonló, így például irodai vagy üzlethelyiségi környezetben használható. A terméket ne használja kereskedelmi vagy ipari célokra olyan környezetben, ahol korrozív vagy robbanásveszélyes környezetben, illetve gyógyászati. A termék csakis a jelen kézikönyv utasításainak betartásával használható. A jelen kézikönyvben ismertetettől eltérő minden egyéb felhasználás nem rendeltetésszerűnek minősül.

## Az Ön biztonságaért



**FIGYELMEZTETÉS! Olvasson el minden biztonsági figyelmeztetést és minden utasítást.**

- Kérjük, szánjon rá időt és olvassa el az általános biztonsági utasításokat. Az általános biztonsági utasításokat külön broszúra tartalmazza. Ez a broszúra benne van a termécsomagban.
- Laminálás közben megfelelően szellőztesse a helyiséget (nyisson például ablakot).
- Mindig húzza ki a készüléket a hálózati aljzattól, valahányszor nincs használatban.
- Ne tegyen rá semmit a készülékre és ne helyezzen be semmit a szellőzőnyílásokba.
- Soha ne lamináljon a laminálótasaknak csak az egyik felével.
- Soha ne próbálja meg kihúzni a tasakot a laminálás befejezése előtt.

- Mindig húzza ki a készüléket az aljzattól, és várja meg, míg lehűl, annak tisztítása, mozgatása illetve elcsomagolása előtt. Mozgatáskor a laminológépet mindig a két oldalán kimélyített fogórésztől fogja.

## A laminológép beállítása és bekapcsolása (1 és 2)

- Helyezze a laminológépet stabil felületre (például asztalra), a hálózati csatlakozás közelébe ①.  
*Biztosítson elég helyet a laminológép mögött ahhoz, hogy a laminált darab ne akadjon el és könnyen eltávolítható legyen.*
- Csatlakoztassa a hálózati kábel a hálózati csatlakozóaljzathoz.
- Kapcsolja a BE/KI kapcsolót BE helyzetbe ②.
- A be/ki kijelző piros színnel világít, ha a hátsó bemeneti kapcsolót bekapcsolták. Ezután válassza ki a kívánt tasakvastagság beállítását a 80/100/125/175 értékek közül. A visszajelzőlámpa villog, majd zöld színnel világít tovább, és a kész állapotot jelző hangjelzés hallható, amint elkészült.

## Dokumentum tasakba helyezése ③

- Helyezze a dokumentumot a lamináló tasakba. Igazítsa amennyire csak lehet a lezárt szélhez és tartsa meg az egyenes távolságot balra és jobbra.  
*A túl nagyknak bizonyuló tasakok méretre igazíthatók laminálás után.*

## Laminálás ④

- Amikor a TÁP/KÉSZ LED kijelző zölden világít, illessze be a tasakot a lezárt végével előre és tartsa mindaddig, míg behúzása meg nem történik.

A laminált dokumentum automatikusan jön ki a kimeneti oldalon.

## Hagyja lehűlni a laminált dokumentumot ⑤

- Távolítsa el a laminált dokumentumot és hagyja egy percre az egyenes felületen, hogy lehűlhessen.
- Ha nincs több laminálandó dokumentum, kapcsolja ki a laminálógépet.

## Elakadt tasak kiszabadítása ⑥

Tasak nem megfelelő anyagok laminálásakor akadhat be.

**VIGYÁZAT:** A laminálógép bármely károsodásának elkerülése érdekében a tasakot a laminálógép kikapcsolása előtt kell eltávolítani.

- Nyomja meg a vezérlőpanel jobb szélén található visszamenet gombot, ez kidobja a rétegelt lemezt.
- Tisztítsa meg a görgőket minden egyes elakadás után a "Karbantartás és gondozás" szakaszban leírtak szerint.

## Karbantartás és gondozás ⑦

A laminálógép belsejéből a ragasztót úgy távolíthatja el, hogy görgőket rendszeresen tisztítja az alábbi módon:


- Kapcsolja be a laminálógépet. Várjon, míg a kijelző zölden világít.
- Hajtsa össze használatlan (80 g/m<sup>2</sup>) másolópapír ívet.
- Helyezze be a papírt a behajtott felével előre a bemeneti tálca 3–5 alkalommal.

A burkolat tisztítása érdekében:

- Húzza ki az aljzatból a hálózati dugaszt csatlakozását és várjon, míg a laminálógép lehűl.
- Törölje le a külső részt puha, nedves törlőronggyal és mosogatószerrel.

## Jellemzők

	Office Pro A3
Görgők / stílus	4 görgő/ hordozómentes

Lamináló sebesség	500 mm/perc
Felmelegedési idő	kb. 60 mp és 80 mp között
Tasakvastagság tartomány	75 – 175µm
Maximális papírvastagság	0,6 mm
Bemeneteli szélesség	320 mm A3
Tápfeszültség	230V; 50Hz
Maximális energiafelhasználás	650 W
Nettó tömeg	4,3 Kg
Méret (hosszúság x szélesség x magasság)	480 x 225 x 125
Műszaki módosítások tárgyát képezi, előzetes értesítés nélkül.	

## 2 év jótállás

A Leitz termékeket 2 év jótállással értékesítik. A jótállási időszak feltételei a következők:

1. Minden egyes terméket szavatolnak minden anyagi és/vagy kivitelezési hiba tekintetében, a vásárlás napjától számított 2 éves időtartamra.
2. A terméket nem veszik át, ha azt nem kíséri az ügyfél írásba foglalt értesítése a felmerült probléma részletes leírásával és a vásárlás dátumának tanúsításával.
3. Javítás céljából minden terméket megfelelő csomagolásban kell visszaküldeni az Esselte vállalatához. Az Esselte nem vállal felelősséget a termékek azon károsodásaiért, amelyek az ügyféltől történő szállítás folyamán a nem megfelelő csomagolás miatt következnek be.
4. A laminálógéphez szükséges minden pótalkatrész és a munkadíj költségei a szállítót terheli. A 2 év garancia következő



feltételek mellett érvényes:

- A terméket a termékhez mellékelt használati utasítások szigorú betartásával használták.
- A garancia által biztosított előny igénylése esetén a terméket a szállítási költségek megfizetésével kell az Esselte vállalathoz visszaküldeni. Az Esselte nem vállal felelősséget a szállítás folyamán keletkezett veszteségért, illetve kárért.
- A garancia érvényét veszíti, ha bebizonyosodik az a tény, hogy a hibát

baleset, helytelen használat, módosítás vagy gondatlanság okozta.

- Ennek következtében az Esselte vállalatot nem terheli semmilyen felelősség olyan kár, veszteség vagy kiadás tekintetében, mely a termék, illetve a tartozékok bármely hiányosságának eredménye, következménye, illetve bármely módon ennek tulajdonítható be.
- Ez a, garancia nem befolyásolja azokat a törvényes jogokat, amelyek Ön, mint fogyasztót megilletik.

**RO**

## Introducere

Acest produs Leitz este destinat utilizării pentru laminarea hârtiei sau a materialelor similare. Produsul va fi folosit numai în gospodăria sau medii similare, ca de exemplu birouri și magazine. Produsul nu va fi folosit în scopuri comerciale sau industriale, în locații în care sunt prezente atmosfere corozive sau explozive sau în scopuri medicale. Produsul poate fi folosit numai conform instrucțiunilor, conform descrierii din acest manual. Toate celelalte utilizări care nu sunt descrise în acest manual sunt considerate ca fiind utilizare neintenționată.

## Pentru siguranța dvs.



**AVERTISMENT! Citiți toate avertismentele de siguranță și toate instrucțiunile.**

- Vă rugăm să alocați timp citirii instrucțiunilor generale de siguranță. Găsiți instrucțiunile generale de siguranță într-o broșură separată. Această broșură este inclusă.
- Asigurați întotdeauna o bună aerisire în timpul laminării (de ex., deschideți o fereastră).

- Întotdeauna deconectați dispozitivul atunci când nu îl folosiți.
- Nu așezați nimic pe partea superioară a dispozitivului și nu introduceți niciun obiect în fantele de aerisire.
- Nu laminați niciodată cu o singură parte a pungii de laminare.
- Nu încercați niciodată să scoateți punga înainte de încheierea procesului de laminare.
- Deconectați întotdeauna dispozitivul și lăsați-l să se răcească înainte de a îl curăța, deplasa sau depozita. Când transportați laminatorul, țineți-l întotdeauna de degajările de prindere de pe ambele părți.

## Așezarea și pornirea laminatorului (① și ②)

- Așezați laminatorul pe o suprafață stabilă (de ex. o masă) din apropierea unei prize electrice ①.
- Verificați să existe suficient spațiu în spatele unității, așa încât elementul laminat să nu fie blocat și să poată fi eliminat cu ușurință.*
- Conectați cablul electric la priză.
- Treceți comutatorul ON/OFF (pornit/oprit) în poziția ON (pornit) ②.
- Indicatorul pornit/oprit se va aprinde în

roșu imediat ce comutatorul de intrare spate este pornit. În continuare, selectați setarea necesară a grosimii pungii, de la 80/100/125/175. Lampa va clipi și apoi va lumina în verde și va rămâne aprinsă când este pregătită, însoțită de un semnal care arată că este pregătită

## Introducerea documentului în pungă ③

- Introduceți documentul în punga de laminare. Aliniați-l cât mai mult posibil cu muchia sigilată și mențineți uniforme marginile stânga și dreapta.  
*Pungile care sunt prea mari pot fi ajustate la dimensiune după laminare.*

## Laminare ④

- Când indicatorul LED POWER/READY (alimentare electrică/pregătit) se aprinde în verde, introduceți punga cu muchia sigilată înainte, până când este trasă în interior.  
*Documentul laminat iese automat pe partea de ieșire.*

## Lăsarea documentului laminat să se răcească ⑤

- Scoateți documentul laminat și lăsați-l timp de un minut pe o suprafață plană pentru a se răci.
- După ce ați terminat de laminat documentele, opriți laminatorul.

## Îndepărtarea unei pungi blocate ⑥

Blocarea poate apărea atunci când lăminați materiale neadecvate.

- ATENȚIE: Pentru a preveni orice avarii asupra laminatorului, punga trebuie îndepărtată înainte de oprirea unității.
- Apăsăți butonul pentru inversare din partea dreaptă, îndepărtată, a panoului de comandă, aceasta va ejecta laminatul.
  - Curățați rolele după orice blocare, așa cum se descrie în secțiunea „Întreținere și îngrijire”.

## Întreținere și îngrijire ⑦


Pentru a îndepărta adezivul din interiorul dispozitivului, curățați la intervale regulate rolele așa cum se descrie aici:

- Porniți laminatorul. Așteptați până când becul indicatorul luminează în verde.
- Împăturiți o foaie de hârtie nouă, nefolosită (80 gsm).
- Introduceți hârtia cu partea împăturită înainte în tava de intrare de 3-5 ori.

Pentru a curăța carcasa:

- Deconectați de la priză ștecherul și așteptați să se răcească dispozitivul.
- Ștergeți exteriorul cu o lavetă moale, umedă și cu detergent pentru spălat vase.

## Specificații

	Office Pro A3
Role / Stil	4 role / fără suport
Viteză	500 mm/min
Temp de încălzire	Aprox. 60 sec. până la 80 sec.
Intervalul de grosime a pungii	75 – 175μm
Grosimea maximă a hârtiei	0,6mm
Lățimea de intrare	320mm A3
Alimentare electrică	230V, 50Hz
Consum maxim de energie	650W
Greutate netă	4,3Kg
Dimensiuni (LxIxH)	480 x 225 x 125
Supuse modificărilor tehnice fără preaviz	

## Garanție 2 ani

Unitățile Leitz se vând cu garanție de 2 ani. Condițiile pentru perioada de garanție sunt

după cum urmează:

1. Fiecare unitate este garantată împotriva tuturor defecțiunilor de materiale și/sau manoperă pentru o perioadă de 2 ani de la data achiziției.
2. Nicio unitate nu va fi acceptată fără notificare scrisă din partea clienților, precizându-se detalii ale problemei apărute și dovada datei achiziției.
3. Toate unitățile vor fi returnate către Esselte în ambalaj adecvat. Nu va fi acceptată nicio responsabilitate din partea Esselte pentru bunurile avariate în tranzit de la client, din cauza neacordării atenției adecvate asupra ambalajului.
4. Furnizorul va fi responsabil de toate taxele cu privire la piese și manoperă necesare unității. Garanția de 2 ani face obiectul următoarelor condiții:
  - Ca unitatea să fi fost folosită în strictă concordanță cu instrucțiunile de operare livrate împreună cu unitatea.
  - Dacă se solicită intervenții în garanție, unitatea trebuie returnată la Esselte, cu transportul plătit de către client. Esselte nu își asumă responsabilitatea pentru pierderi sau avarii în tranzit.
  - Garanția se anulează dacă se constată că defecțiunile au fost produse prin accident, utilizare eronată, modificare sau neglijență.
  - Esselte nu răspunde de avarii, pierderi sau cheltuieli de orice fel rezultate din, consecință a sau datorate în orice fel oricărei defecțiuni a instrumentului sau a accesoriilor sale.
  - Această garanție nu vă afectează drepturile statutare în calitate de consumator.

**GR**

## Εισαγωγή

Το προϊόν Leitz έχει σχεδιαστεί για την πλαστικοποίηση χαρτιού ή παρόμοιων υλικών. Το προϊόν πρέπει να χρησιμοποιείται μόνο ως οικιακό προϊόν ή σε παρόμοιο χώρο, όπως γραφεία και καταστήματα. ΔΕΝ πρέπει να χρησιμοποιείται για εμπορικούς ή βιομηχανικούς σκοπούς, σε χώρους όπου υπάρχει κάποιο διαβρωτικό ή σε εκρηκτική ατμόσφαιρα ή για ιατρικούς σκοπούς. Χρησιμοποιείτε το αποκλειστικά όπως περιγράφεται στις παρούσες οδηγίες. Δεν επιτρέπεται οποιαδήποτε άλλη χρήση αυτού του προϊόντος.

## Για την ασφάλεια σας



**ΠΡΟΕΙΔΟΠΟΙΗΣΗ! Διαβάστε όλες τις οδηγίες προφύλαξης και χρήσης.**

- Διαβάστε με προσοχή τις γενικές οδηγίες

- προφύλαξης. Μπορείτε να βρείτε τις γενικές οδηγίες προφύλαξης στο ξεχωριστό φυλλάδιο. Το φυλλάδιο αυτό περιλαμβάνεται.
- Όταν γίνεται πλαστικοποίηση φροντίστε να υπάρχει καλός αερισμός (π.χ. ανοιχτό παράθυρο).
- Αποσυνδέστε τη μηχανή από το ηλεκτρικό ρεύμα όταν δεν είναι σε λειτουργία.
- Μην τοποθετείτε ή αφήνετε κανένα αντικείμενο επάνω στη συσκευή και μην εισάγετε κανένα ξένο σώμα μέσα στις θυρίδες εξαιρισμού.
- Ποτέ μην δοκιμάσετε την ελασματοποίηση με μόνο ένα φύλλο της ταινίας σακούλας.
- Ποτέ μην προσπαθήσετε να τραβήξετε έξω το δίφυλλο πλαστικοποίησης, πριν τελειώσει η διαδικασία ελασματοποίησης.
- Πριν τη μεταφορά, τον καθαρισμό και την αποθήκευση αφαιρείτε το φιλς και αφήνετε τη συσκευή να κρυώσει. Για τη μεταφορά

πιάνετε πάντα τον πλαστικοποιητή από τις πλευρικές εσοχές συγκράτησής του.

## Τοποθέτηση του πλαστικοποιητή και σύνδεση με το ρεύμα (① και ②)

- Τοποθετήστε τον πλαστικοποιητή επάνω σε μια σταθερή και επίπεδη επιφάνεια (π.χ. τραπέζι) πλησίον μιας πρίζας ①. *Αφήνετε αρκετό χώρο πίσω από τον πλαστικοποιητή, ώστε να μην μπλοκάρει το έγγραφο που πλαστικοποιήθηκε και να μπορείτε να το παίρνετε χωρίς εμπόδια.*
- Τοποθετήστε το φις τροφοδοσίας στην πρίζα.
- Τοποθετήστε το διακόπτη On/Off στη θέση On ②.
- Η ένδειξη on/off ανάβει με κόκκινο χρώμα όταν ενεργοποιείται η πίσω είσοδος. Κατόπιν, επιλέξτε την ρύθμιση πάχους της σακούλας που χρειάζεται από 80/100/125/175. Η λυχνία θα αναβοσβήσει και μετά θα ανάψει σε πράσινο και θα παραμείνει αναμμένη μαζί με έναν ήχο.

## Τοποθέτηση του εγγράφου μέσα στο δίφυλλο πλαστικοποίησης ③

- Τοποθετήστε το έγγραφο μέσα στο δίφυλλο πλαστικοποίησης. Φέρτε το όσο το δυνατόν πλησιέστερα στην πτυχωτή πλευρά του δίφυλλου και φροντίστε, ώστε να είναι ίδιες οι αποστάσεις αριστερά και δεξιά.

*Όταν το δίφυλλο πλαστικοποίησης είναι πολύ μεγάλο μπορείτε να το κόψετε στο ορθό μέγεθος μετά την πλαστικοποίηση.*

## Πλαστικοποίηση ④

- Όταν η ένδειξη LED POWER/READY ανάβει με πράσινο χρώμα, ωθείτε το δίφυλλο από την πλευρά της πτυχής, ευθύγραμμα μέσα στη θήκη εισαγωγής, μέχρι να τραβηχτεί προς τα μέσα. *Το πλαστικοποιημένο έγγραφο βγαίνει αυτόματα στη θήκη εξαγωγής.*

## Αφήστε το πλαστικοποιημένο έγγραφο να κρυώσει ⑤

- Βγάλτε το πλαστικοποιημένο έγγραφο και

αφήστε το ένα περίπου λεπτό να κρυώσει επάνω σε μια επίπεδη επιφάνεια.

- Αν δε θέλετε να κάνετε πλαστικοποίηση και άλλων εγγραφών, σβήστε τη συσκευή.

## Απεμπλοκή δίφυλλου ⑥

Το μπλοκάρισμα ενός δίφυλλου μπορεί να εμφανιστεί κατά τη διάρκεια της πλαστικοποίησης όταν χρησιμοποιούνται ακατάλληλα υλικά.

**ΠΡΟΣΟΧΗ:** Για την αποτροπή οποιασδήποτε ζημιάς στον πλαστικοποιητή, το δίφυλλο πρέπει να αφαιρεθεί πριν σβήσετε τη συσκευή.

- Πατήστε το κουμπί απόσυρσης στην άκρη δεξιά του πάνελ ελέγχου, αυτό θα βγάλει την πλαστικοποίηση.
- Καθαρίστε τους κλινδρούς μετά από κάθε μπλοκάρισμα όπως περιγράφεται στην ενότητα "Συντήρηση και φροντίδα".

## Συντήρηση και φροντίδα ⑦

Για να αφαιρέτε την παραπανίσια κόλλα από τη συσκευή καθαρίζετε τακτικά τους κλινδρούς, ως εξής:


- Ανάψτε τον πλαστικοποιητή. Περιμένετε, μέχρι ν' ανάψει η ένδειξη με πράσινο χρώμα.
- Διπλώστε στο μέσον ένα φύλλο φωτοτυπίας (80 g/m<sup>2</sup>) αχρησιμοποίητο.
- Εισάγετε το χαρτί από την κλειστή του πλευρά για 3–5 φορές μέσα στο μέσον της θήκης εισαγωγής.

Για να καθαρίσετε το περιβλήμα:

- Αφαιρέστε το φις και περιμένετε μέχρι να κρυώσει η συσκευή.
- Καθαρίστε το εξωτερικό με ένα μαλακό, υγρό πανί και λίγο υγρό καθαρισμού πιάτων.

## Τεχνικά στοιχεία

	Office Pro A3
Κύλινδροι / Στυλ	4 κύλινδροι / Χωρίς έδρανο
Ταχύτητα	500 χιλ/λεπτό

Χρόνος προθέρμανσης	Περίπου από 60 δευτ. έως 80 δευτ.
Εύρος πάχος σακούλας	75 – 175μm
Μεγ. πάχος χαρτιού	0,6 χιλ.
Πλάτος εργασίας	320 χιλ. A3
Τροφοδοσία	230 V, 50 Hz
Μεγ. κατανάλωση ισχύος	650W
Καθαρό βάρος	4,3Kg
Διαστάσεις (π x μ x υ)	480 x 225 x 125
Επιφυσασσόμαστε σχετικά με τεχνικές αλλαγές	

## 2 χρόνια εγγύηση

Όλες οι συσκευές LEITZ διαθέτουν διετής εγγύηση. Οι όροι για την περίοδο εγγύησης είναι οι εξής:

1. Η εγγύηση ισχύει από την ημερομηνία αγοράς για 2 χρόνια και καλύπτει όλες τις βλάβες υλικού ή/και κατασκευής των συσκευών.
2. Οι συσκευές πρέπει να αποστέλλονται μαζί με μια επιστολή όπου περιγράφεται η βλάβη και με την απόδειξη της ημερομηνίας αγοράς.
3. Οι συσκευές πρέπει αποστέλλονται στην

**TR**

## Giriş

Bu Leitz ürünü laminasyon kağıdı veya benzer materyaller için kullanılmak üzere üretilmiştir. Ürün sadece evde veya ofis ve mağazalar gibi benzer ortamlarda kullanılmalıdır. Ürün, ticari veya endüstriyel amaçlarla, korozif veya patlayıcı atmosfer varlığının bulunduğu yerlerde veya tıbbi

ESSELTE σε κατάλληλη συσκευασία. Η ESSELTE απορρίπτει την ευθύνη για βλάβες που προκλήθηκαν κατά τη μεταφορά λόγω ακατάλληλης συσκευασίας.

4. Ο προμηθευτής αναλαμβάνει την υποχρέωση να αντικαταστήσει τα ελαττωματικά εξαρτήματα και να εκτελέσει τις ανάλογες εργασίες επισκευής. Η διετής εγγύηση ισχύει υπό τους ακόλουθους όρους:

- Ότι η συσκευή χρησιμοποιήθηκε όπως ορίζεται στις οδηγίες χρήσης.
- Ότι η συσκευή, για την οποία προβάλλεται αξίωση εγγύησης, αποστέλλεται οικειοθελώς στην ESSELTE. Η ESSELTE δεν αναλαμβάνει καμία ευθύνη για απώλεια ή βλάβες κατά τη μεταφορά.
- Ότι οι διαπιστωμένες βλάβες δεν προκλήθηκαν από ατύχημα, κακομεταχείριση, τροποποίηση ή ακατάλληλη χρήση.
- Ότι η ESSELTE, ανεξάρτητα από τυχόν αξιώσεις που απορρέουν από το νόμο περί ευθύνης προϊόντων, δεν αναλαμβάνει καμία ευθύνη για ζημιές, απώλειες ή έξοδα που οφείλονται σε βλάβη της συσκευής ή των εξαρτημάτων αυτής, που προκλήθηκαν εξαιτίας αυτής ή που συσχετίζονται με αυτήν.
- Ότι η εγγύηση αυτή δεν επηρεάζει τα νόμιμα δικαιώματα του καταναλωτή.

amaçlarla kullanılmamalıdır. Ürün sadece bu el kitabında açıklanan talimatlara uygun şekilde kullanılmalıdır. Bu el kitabında açıklananlar dışında diğer tüm kullanım türleri amaç dışı kullanım sayılır.

## Kendi güvenliğiniz için



**UYARI!** Tüm güvenlik uyarılarını ve tüm talimatları okuyun.

- Lütfen zaman ayırın ve genel güvenlik talimatlarını okuyun. Genel güvenlik talimatlarını ayrı bir kitapçıkta bulabilirsiniz. Bu kitapçık ürünle birlikte sağlanmaktadır.
- Laminasyon yaparken her zaman ortamı mutlaka iyi şekilde havalandırın (ör. pencereyi açın).
- Kullanmadığınız zaman cihazın fişini çıkartın.
- Cihazın üzerine herhangi bir şey koymayın ve havalandırma deliklerine herhangi bir şey sokmayın.
- Asla laminasyon torbasının yalnızca tek tarafıyla laminasyon yapmayın.
- Torbayı asla laminasyon işlemi tamamlanmadan önce çekmeye çalışmayın.
- Temizlemeden, yerini değiştirmeden veya depoya kaldırmadan önce her zaman cihazın fişini çıkartın ve cihazın soğumasını bekleyin. Laminatörü taşıırken her zaman her iki tarafında bulunan girintili tutma noktalarından tutun.

### Laminatörün kurulması ve çalıştırılması (① ve ②)

- Laminatörü elektrik prizine yakın sabit bir yüzey (ör. masa) üzerine kurun ①.  
*Ünitenin arkasında laminasyon uygulanan ögenin engellenmeyeceği ve kolaylıkla çıkartılabileceği yeterli alan bıraktığınızdan emin olun.*
- Elektrik kablosunu elektrik prizine takın.
- AÇMA/KAPATMA düğmesini AÇIK konuma getirin ②.
- Arka giriş anahtarı açıldığında açma/kapama göstergesi kırmızı yanacaktır. Daha sonra 80/100/125/175 arasından gerekli torba kalınlığı ayarını seçin. Işık yanıp yeşile dönecek ve hazır olduğunda bunu belirten bir bip sesi ile birlikte sürekli

yanacaktır

### Dokümanların torbanın içine yerleştirilmesi ③

- Dokümanı laminasyon torbasının içine yerleştirin. Mühürlü kenarıyla mümkün olduğunca aynı hizaya getirin ve sol ve sağ kenar boşluklarını eşit tutun.  
*Çok büyük torbalar laminasyon sonrası istenen boyda kırılabilir.*

### Laminasyon ④

- GÜÇ/HAZIR LED göstergesi yeşil yandığında tamamen cihazın içine çekilene kadar torbayı önce mühürlü kenarından olacak şekilde yerleştirin.  
*Laminasyon uygulanan doküman çıkışı tarafından otomatik olarak dışarı çıkar.*

### Laminasyon uygulanan dokümanın soğutulması ⑤

- Laminasyon uygulanan dokümanı çıkartın ve düz bir yüzey üzerinde bir dakika boyunca soğumaya bırakın.
- Laminasyon uygulanacak başka doküman yoksa laminatörü kapatın.

### Sıkışan torbanın çıkartılması ⑥

Uygun olmayan materyallere laminasyon uygulanırken sıkışma meydana gelebilir.

**DIKKAT:** Laminatöre herhangi bir zarar gelmesini önlemek için üniteyi kapatmadan önce torba çıkartılmalıdır.

- Kontrol panelinin sağ arka kısmındaki geri düğmesine basın, bu, laminatörü çıkaracaktır.
- Herhangi bir sıkışma olduktan sonra silindirlere "Bakım ve Muhafaza" kısmında açıklandığı şekilde temizleyin

### Bakım ve muhafaza ⑦

Cihazın içindeki yapıştırıcıyı gidermek için silindirlere burada açıklandığı şekilde düzenli olarak temizleyin:

- Laminatörü çalıştırın. Gösterge yeşil yanana kadar bekleyin.
- Kullanılmamış bir kopya kağıdı (80 g/m<sup>2</sup>) yaprağını katlayın.
- Kağıdı katlanan tarafı önce gelecek şekilde giriş tepsisinin içine 3-5 defa

yerleřtirip çıkarın.

Kasayı temizlemek için:

- Elektrik fiřini çekin ve cihazın soğumasını bekleyin.
- Dış kısmı yumuřak, nemli bir bez ve bulařık deterjanı kullanarak silin.

## Teknik Özellikler

	Office Pro A3
Silindirler / Tarz	4 silindir / Kartuş Tařıyıcısız
Hız	500 mm/dk
Isınma süresi	Yakl. 60 sn ila 80 sn
Torba kalınlığı aralığı	75 – 175 µm
Maks. kağıt kalınlığı	0,6 mm
Giriř genişliğı	320 mm A3
Güç kaynağı	230V, 50Hz
Maks. güç tüketimi	650W
Net ağırlık	4,3 kg
Ebatları (UxGxY)	480 x 225 x 125
Önceden bildirilmeden teknik deęişiklikler yapılabilir	

## 2 yıl garanti

Leitz üniteleri 2 yıllık garanti sunularak satılır.

Garanti süresi kořulları ařağıdadır:

1. Her ünite her tür materyal ve/veya iřçilik kusuruna karřı satın alım tarihinden itibaren 2 yıl süreyle garantilidir.
2. Müřteriden meydana gelen sorunun ayrıntıları ve satın alım tarihini belgeleyen makbuzun sunulduğı yazılı bildirim yapılmadığı hiçbir ünite kabul edilmez.

3. Onarım gerektiren tüm üniteler uygun řekilde ambalajlanarak Esselte'ye geri gönderilir. Dikkatsiz veya uygun olmayan ambalajlama nedeniyle müřteriden gelen gönderide oluřan mal hasarlarında Esselte hiçbir sorumluluk kabul etmez.
4. Üniteye yapılması gereken tüm parça ve iřçilik masraflarından tedarikçi sorumludur. 2 yıllık garanti, ařağıdaki kořullara tabidir:
  - Ünite, kesinlikle beraberinde verilen kullanım talimatlarına uygun řekilde kullanılmıř olmalıdır.
  - Bu garantiden yararlanmak istenilirse ünite, gönderi ücreti ödenmiř halde Esselte'ye geri gönderilmelidir. Esselte gönderi sırasında kayıp veya hasar olması durumunda hiçbir sorumluluk kabul etmez.
  - Kusurların kaza, hatalı kullanım, izinsiz deęişiklik veya ihmalden kaynaklandıđının anlařıldıđı durumlarda garanti geçersizdir.
  - Esselte, bu alet veya aksesuarlarında ne tür arıza olursa olsun bundan kaynaklanan, meydana gelen veya ortaya çıkan hiçbir hasar, kayıp veya harcama nedeniyle sorumlu tutulamaz.
  - Bu garanti müřteri olarak yasal haklarınızı etkilemez.

مقدمة

يومض الضوء ثم يتحول إلى اللون الأخضر ويظل مُضيئاً مع وجود صافرة الاستعداد عندما يكون جاهزاً

الغرض من مُنتج Leitz هذا هو استخدامه لتغليف الأوراق أو المواد المشابهة. يجب استخدام هذا المُنتج فقط داخل المنزل أو الأماكن المشابهة مثل المكاتب والمحلات. لا يجب استخدام هذا المُنتج للأغراض التجارية أو الصناعية، أو في الأماكن التي تُشكل بيئة انفجارية أو مسببة للتآكل أو حتى للأغراض الطبية. يجوز استخدام هذا المُنتج فقط وفقاً للتعليمات المذكورة في هذا الدليل. أي استخدام مُخالف للتعليمات المذكورة في هذا الدليل يُعتبر استخداماً غير منصوص عليه.

③ إدخال المستند في فيلم التغليف

- أدخل المستند في فيلم التغليف. قم بمحاذاته بقدر الإمكان مع الحافة المُغلقة مع المحافظة على الهوامش في اليمين واليسار متساوية.
- يمكن قص أفلام التغليف كبيرة الحجم بعد انتهاء التغليف كي تناسب القياس المطلوب.

④ التغليف

- عندما يُضيء مؤشر لمبة POWER/READY باللون الأخضر، أدخل فيلم التغليف من ناحية الحافة المُغلقة أولاً حتى يبدأ الجهاز في سحبها.
- سوف يخرج المستند المُغلف تلقائياً من الناحية الأخرى.

لسلامتك



تحذير! الرجاء قراءة جميع تحذيرات السلامة والتعليمات.

- الرجاء قراءة تعليمات السلامة العامة بعناية. يُمكنك العثور على تعليمات السلامة العامة في كُتيب منفصل. هذا الكُتيب مُرفق مع المُنتج.
- تأكد دائماً من وجود تهوية جيدة خلال عملية التغليف (مثال، افتح النافذة).
- أفضل الجهاز دائماً في حالة عدم الاستخدام.
- لا تضع أي شيء فوق الجهاز ولا تُدخّل أي شيء داخل فتحات التهوية.
- لا تقم أبداً بالتغليف باستخدام وجه واحد فقط من فيلم التغليف.
- لا تقم أبداً بمحاولة سحب فيلم التغليف للخارج قبل انتهاء عملية التغليف.
- أفضل الجهاز دائماً واتركه يبرد قبل القيام بتنظيفه أو تحريكه أو تخزينه. عند حمل جهاز التغليف، قم دائماً بإسماكه من المقابض المُجوفة الموجودة على كلا الجانبين.

⑤ ترك المستند المُغلف ليبرد

- اسحب المستند المُغلف واتركه على سطح مستو لمدة دقيقة ليبرد.
- إذا لم تكن هناك أية مستندات لتغليفيها، أطفئ جهاز التغليف.

⑥ نزع فيلم التغليف العالق

- يمكن أن تعلق المستندات عند القيام بتغليف مواد غير مناسبة. **تحذير:** لتجنب حدوث أي أضرار في جهاز التغليف، يجب إزالة فيلم التغليف قبل إطفاء الجهاز.
- اضغط زر العكس الموجود في أقصى يمين لوحة التحكم، مما سوف يؤدي إلى إخراج فيلم التغليف.
- قم بتنظيف الأسطوانات بعد أي فيلم عالق كما هو مُبين في قسم "الصيانة والعناية".

⑦ الصيانة والعناية

- لتنظيف اللصاق من داخل الجهاز، قم بتنظيف الأسطوانات بانتظام كما هو مُبين هنا:
- قم بتشغيل جهاز التغليف. انتظر حتى يُضيئ المؤشر باللون الأخضر.
- قم بطي ورقة غير مستخدمة (80 غراماتر مربع).
- أدخل الورقة من الجانب المطوي أولاً من ناحية درج الإدخال لمدة 3 إلى 5 مرات.
- لتنظيف الصندوق:
- انزع مقبس التيار الكهربائي وانتظر حتى يبرد الجهاز.
- امسح الجزء الخارجي باستخدام قماشة ناعمة ومبللة بالإضافة إلى أي سائل تنظيف الأطباق.

إعداد وتشغيل جهاز التغليف (1 و 2)

- ضع جهاز التغليف على سطح مستو (كالطاوله مثلاً) بالقرب من مأخذ التيار الكهربائي ①.
- تأكد من وجود مسافة كافية خلف الجهاز للسماح بخروج المُستند المُغلف دون أي عوائق والتقاطه بسهولة.
- قم بتوصيل كابل التيار الكهربائي بالمقبس.
- اضغط على زر ON/OFF حتى يكون على وضع ON للتشغيل ②.
- سوف يُضيء مؤشر on/off باللون الأحمر حالما يبدأ مُحول المدخل الخلفي في العمل. بعد ذلك، اختر إعدادات سُمك الفيلم المطلوب من 80/100/125/175. سوف



## المواصفات

- أن الضمان يصبح لاغياً إذا كانت العيوب الموجودة ناتجة عن حادث أو سوء استخدام أو تشويه أو إهمال.
- لا تتحمل شركة Esselte أي مسؤولية ضمنية عن الأضرار أو الخسائر أو المصروفات من أي نوع والنتيجة عن أي أخطاء أيًا كانت في الجهاز أو ملحقاته.
- لا يؤثر هذا الضمان على حقوقك القانونية كمستخدم.

Office Pro A3	
الاسطوانات النمط	4 اسطوانات بدون دعامة
السرعة	500 مللمدقيقة
وقت التسخين	حوالي من 60 ثانية إلى 80 ثانية
معدل سمك الفيلم	من 75 إلى 175 ميكرومتر
أكبر سمك للورقة	0.6 ملم
عرض الإدخال	320 ملم A3
مصدر التيار الكهربائي	230 فولت؛ 50 هرتز
أعلى معدل استهلاك للكهرباء	650 وات
الوزن الصافي	4.3 كلو غرام
الأبعاد (الطول×العرض×الارتفاع)	125*225*480
يمكن إجراء أي تغييرات تقنية دون أي إشعار مسبق	

## ضمان لمدة عامين

تُباع وحدات Leitz بضمن عامين. شروط فترة الضمان هي كالتالي:

1. تخضع كل وحدة للضمان ضد جميع العيوب في المواد وأو الصناعة لمدة عامين من تاريخ الشراء.
  2. لن يُقبل أي جهاز بدون إشعار خطي من العملاء يذكر تفاصيل المشكلة التي حدثت، مع إثبات لتاريخ الشراء.
  3. تُعاد جميع الأجهزة المطلوب إصلاحها إلى شركة Esselte مُغلقة تغليظًا مناسبًا. لن تتحمل شركة Esselte أي مسؤولية عن البضائع التي تتعرض للتلف أثناء شحنها من جهة العميل وذلك بسبب عدم الاهتمام المناسب بتغليفها.
  4. يتحمل المورد المسؤولية عن جميع تكاليف قطع الغيار وأجور العمالة التي يتطلبها الجهاز. تخضع فترة الضمان لمدة عامين إلى الشروط التالية:
- أن يكون قد تم استخدام الجهاز مع الالتزام الشديد بتعليمات التشغيل الملحقة بالجهاز.
  - إذا تم طلب هذا الضمان، يجب إعادة الجهاز إلى شركة Esselte مع تحمل نفقات الشحن. لا تتحمل شركة Esselte أي مسؤولية عن ضياع أو تلف الجهاز خلال الشحن.

**CE ERIC**

[www.leitz.com](http://www.leitz.com)