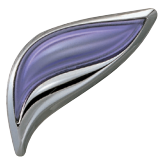


# SHARP

**MX-M1205 / MX-M1055**

Производственная система оперативной печати



**СОВМЕСТИМАЯ С FIERY®, ЧЕРНО-БЕЛАЯ  
ПРОИЗВОДСТВЕННАЯ СИСТЕМА ПЕЧАТИ**

**Рентабельность производства должна стать стандартом /Именно поэтому  
профессиональные полиграфисты предпочитают оборудование Sharp.**



## Мы понимаем проблемы оперативной полиграфии /Именно поэтому наше решение производительно на каждом этапе работы.

Представляем вашему вниманию модели MX-M1205 и MX-M1055 — две мощные производственные системы печати, гарантирующие эффективные результаты на любом этапе работы, максимальную производительность и снижение эксплуатационных расходов.

Обладающие возможностями, которые оценят как эксперты, так и операторы, не имеющие достаточного опыта, эти устройства станут долгожданным решением для загруженных салонов оперативной печати и печатных отделов корпораций.

Созданные на базе наших отмеченных наградами решений в области печати, оснащенные лучшими в отрасли по своим характеристикам сенсорными экранами, эти устройства оборудованы интегрированным сервером печати, управляемым с тачпада. Любая характеристика любого задания и любая установка могут быть скорректированы одним нажатием, щелчком по экрану или перетаскиванием.

Документооборот, управление заданиями, выбор запечатываемых материалов и усовершенствованные настройки печати — все эти функции легко настраиваются, обеспечивая рост производительности любой оперативной типографии.

### Испытайте ощущение полного контроля над процессами, переключившись на работу с Fierу

Обе модели не только оборудованы в стандартной комплектации встроенными контроллерами печати Sharp, но и совместимы с наиболее передовыми серверами печати EFI Fierу Digital Front End.

Наш уникальный режим переключения на платформу Fierу обеспечит вам доступ одним касанием к самому популярному на рынке инструменту управления заданиями на печать Command WorkStation, избавляющему вас от необходимости выделять дополнительное пространство для размещения рабочей станции. Просто прикоснитесь к кнопке Fierу для переключения между Command WorkStation и функционально насыщенным интерфейсом пользователя, разработанным специалистами Sharp.

В режиме переключения на платформу Fierу все задания, поступающие в Command WorkStation, а также любые нужные вам настройки могут выполняться непосредственно с панели управления. Никакой путаницы, никакой суеты — полный контроль от начала и до завершения задания, моментально и без каких-либо усилий с вашей стороны.





## Управление на высочайшем уровне, эффективность без каких-либо усилий /Именно поэтому каждому печатному салону необходимы наши черно-белые производственные системы печати.

Разработанные с расчетом на большие объемы печати, копирования и сканирования, модели MX-M1205 и MX-M1055 удваивают эффективность технологий управления печатью, разработанных специалистами Sharp, и могут удовлетворить потребности даже самых загруженных салонов оперативной полиграфии.

Усовершенствованные настройки печати помогут оператору управлять свойствами бумаги, оптимизируя работу со специальными (и заказными) ее видами и сокращая перерывы при выполнении заданий. Задания выполняются быстро и эффективно, благодаря простым методам управления на интуитивном уровне. Наличие усовершенствованных настроек позволяет упростить выполнение самых сложных операций.

Сделать системы производственной печати удобными в эксплуатации — одна из основных задач разработчиков. Именно поэтому MX-M1205 и MX-M1055 оснащены панелью управления с большим экраном диагональю 15,4 дюйма, которая может комфортно наклоняться, вращаться и перемещаться оператором для удобства выполнения допечатных операций, включая исправление возможных ошибок. Интерфейс пользователя может быть выведен на дистанционно подключенный ПК или сетевой дисплей для удобства работы и проведения операций по технической поддержке.

Для достижения еще большего комфорта панель управления полностью кастомизируется. Пользователь может создать собственную домашнюю страницу с уникальным фоновым изображением и «горячими» клавишами для наиболее часто используемых функций, ускоряющими управление операциями и повышающими его эффективность. В качестве опций также могут быть выбраны клавиатура и тачпад.

Благодаря достигаемой эффективности и низким эксплуатационным затратам - при индивидуальном использовании или при интеграции с другим оборудованием печатного салона - модели MX-M1205 и MX-M1055 неизменно позволят вам добиваться успеха.

ПОЛНОФОРМАТНЫЕ  
КЛАВИАТУРА И ТАЧПАД

ПЕРЕХОД НА ПЛАТФОРМУ FIERY  
ОДНИМ КАСАНИЕМ КНОПКИ



ПОЛНОСТЬЮ  
НАСТРАИВАЕМЫЙ  
СЕНСОРНЫЙ ЭКРАН



## Потери времени обходятся недешево /Именно поэтому наши печатные системы предназначены для непрерывной работы.

Даже если в вашем рабочем графике нет срочных заказов, любое вмешательство оператора в процесс печати приведет к потерям времени и снижению производительности. Именно поэтому инженеры и дизайнеры Sharp приложили все усилия к тому, чтобы вы стабильно удерживали свои объемы печати на максимуме и добивались оптимальных условий возврата ваших инвестиций при использовании наших технологий полиграфического производства.

Мощность данных устройств сочетается с их быстрым прогревом, минимально возможным временем вывода первой копии, объемом разовой загрузки бумаги, достигающим 13500 листов и стабильностью процесса печати, не прерывающегося даже при необходимости замены тонера и бумаги.

Бумага удельным весом до 300 г/м<sup>2</sup> и форматом до SRA3 плавно подается из лотков увеличенного объема и ручной подачи, обеспечивая возможность изготовления самых разнообразных, профессионально обработанных корпоративных документов.

### Меньше остановок. Выше результаты.

Одного взгляда на прочный корпус и качественную конструкцию моделей MX-M1205 и MX-M1055 будет достаточно, чтобы понять, что данные устройства созданы для высокопроизводительной печати больших тиражей с минимальными потерями времени. Но это еще далеко не все...

Наша пневматическая система подачи бумаги обеспечивает существенные преимущества по отношению к обычным системам подачи с помощью валиков. Прежде всего, не нужно периодически менять валики. Кроме того, снижается вероятность застревания листа или подача нескольких листов. В результате, повышается надежность при работе с различными видами бумаг.

Система предупреждения случаев подачи нескольких оригиналов, использующая «умную» технологию ультразвукового определения двойной подачи и застревания листа в автоподатчике оригиналов и в секциях подачи бумаги, поможет избежать задержек в работе и сохранить стабильность и эффективность печатного процесса.

### ЗАМЕНА РАСХОДНЫХ МАТЕРИАЛОВ ВО ВРЕМЯ ВЫПОЛНЕНИЯ ПЕЧАТИ



### ДОСТУП К РЕГУЛИРОВКАМ ОСНОВНЫХ УЗЛОВ СО СТОРОНЫ ПЕРЕДНЕЙ ПАНЕЛИ



## Никому не хочется терять время на изучение инструкций /Именно поэтому наши производственные системы печати настолько просты в эксплуатации.

Модели MX-M1205 и MX-M1055 разработаны для достижения максимальной производительности и эксплуатации без усилий со стороны пользователя. Чем проще в использовании оборудование, тем меньше вероятность ошибок в работе. А уменьшение количества ошибок означает снижение стоимости владения. Познакомьтесь с тем, как мы добиваемся этой цели.

### Работа системы длительное время без присмотра

Никому не интересно проводить долгие часы рядом с печатающим устройством. Поэтому большинство наших клиентов заказывает в качестве опции индикатор состояния системы печати, устанавливаемый на специальной мачте и видимый из любого уголка помещения. Быстрый взгляд на зеленый индикатор убеждает вас в том, что с системой все в порядке; если же вы видите, что цвет индикатора изменился на красный, это означает необходимость вашего срочного вмешательства в процесс работы устройства.

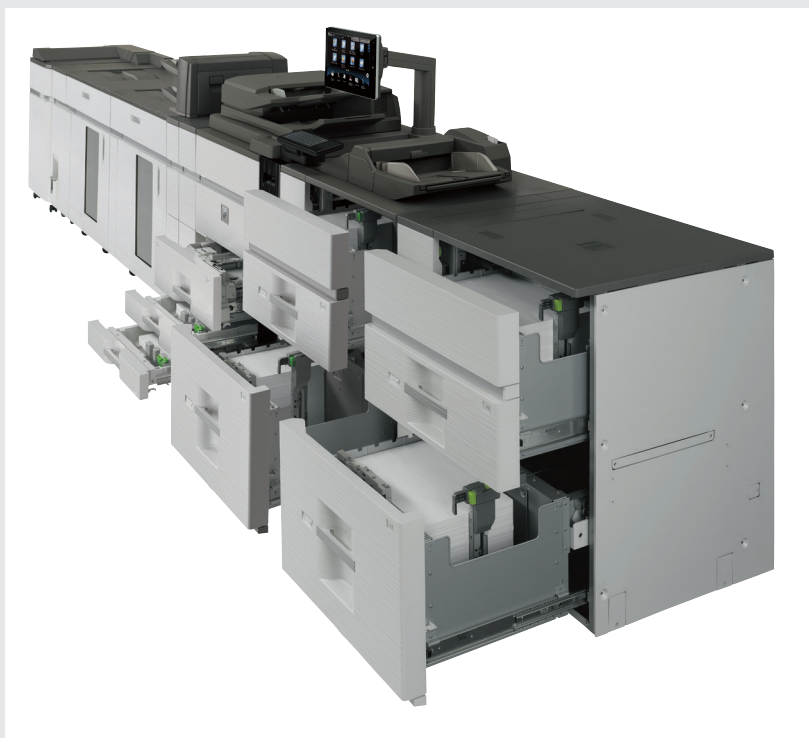
### Легкость доступа к любому узлу устройства

Каждую минуту, потраченную на профилактику или устранение неполадок системы, можно считать потерянной. Поэтому специалисты Sharp позаботились о том, чтобы доступ к узлам, обычно требующим обслуживания, обеспечивался со стороны передней панели устройства. В результате, время на извлечение застрявшего листа или на замену тонера сокращается до минимума.

### Удобная организация процесса работы

Обе модели совместимы с приложением Sharpdesk Mobile, предназначенным для мобильной печати и мобильного сканирования, а также с любым другим из многочисленных приложений, работающих на платформе открытой системной архитектуры Sharp OSA и предназначенных для повышения уровня производительности системы.

В конструкции систем печати также предусмотрен удобно расположенный на корпусе порт USB, позволяющий использовать внешние носители для печати и сканирования файлов различных форматов, а также опция Web-браузера, позволяющая выполнять навигацию в Интернете прямо с панели управления.





## Некоторые вещи слишком дороги, чтобы мы их теряли /Именно ПОЭТОМУ мы заботимся о сохранении и защите.

Если ваша организация участвует в движении защитников окружающей среды – или даже не участвует, и вы просто хотите снизить свои расходы – вам стоит выбрать оборудование, безопасное с точки зрения экологии. И это будет одним из аргументов в пользу выбора изделия Sharp.

Функции ресурсосбережения систем MX-M1205 и MX-M1055 начинают действовать уже до включения их питания, поскольку в конструкции использована пластиковая биомасса, полученная из обновляемых источников данного материала; а в процессе его производства в атмосферу поступает значительно меньше двуокиси углерода.

Более того, для обеих моделей стандартными являются разнообразные функции энергосбережения. Например, сканер систем печати оборудован экономичными светодиодами, а в режиме эко-сканирования отключается нагревательный элемент узла закрепления тонера (если при выполнении задания используется только операция сканирования).

### Усиленные методы безопасности

Приобретая систему MX-M1205 и MX-M1055, вы инвестируете в самые совершенные методы защиты информации, включая идентификацию пользователя, печать с использованием PIN-кода, интерфейс сетевой защиты, технологии SSL и IPsec шифрования информации, контроль доступа к сетям через порт и фильтры для IP/MAC адресов.

Мы можем предупредить случаи несанкционированных операций копирования, сканирования, работы с факсами и хранения конфиденциальных документов при помощи функции контроля за документооборотом\*. В документ при самом первом копировании или сканировании вносятся специальные данные, невидимые для глаз, но определяемые впоследствии системой печати. В результате несанкционированное задание будет отменено или принтер выведет пустую страницу.

Если вас беспокоит возможность случайной потери данных, то вы оцените опцию комплекта зеркалирования для создания резервной копии основного жесткого диска на втором (дублирующем).



\*Необходимо установить опцию Комплекта безопасности данных

## Каждый салон оперативной полиграфии имеет свои особенности /Именно ПОЭТОМУ мы предлагаем вам столько опций и обновлений.

Все необходимые функции являются стандартными для моделей MX-M1205 и MX-M1055. Но мы понимаем, что каждый салон оперативной полиграфии имеет свои особенности, а у любого клиента - свои пожелания.

По этой причине мы предлагаем вам единый комплекс из самых современных опций как для изготовления, так и для финишной обработки печатной продукции с тем, чтобы вы могли сконфигурировать систему печати в полном соответствии с вашими пожеланиями.

### Повышенная гибкость системы

- Цифровой сервер печати Fiery Front End и программа Command WorkStation для гибкости производственного процесса.
- Набор расширения для Web-навигации, открывающий доступ к интернету с сенсорного экрана панели управления.
- Широкий выбор постпечатного оборудования.
- Модуль вставки.

### Максимальный уровень рентабельности

- Расширенный ряд опций финишной обработки поможет сэкономить деньги и выполнить заказ на собственной базе:
  - Мульти-фальцевальный узел для Z-образного и C-образного сгиба, сгиба «гармошкой», двойного и одинарного сгибов.
  - Встроенная система Plockmatic для изготовления буклетов.
  - Финишер со скреплением на 100 листов.
  - Финишер-брошюровщик.
  - Узел перфоратора; скрепление спиралью и дырокол.

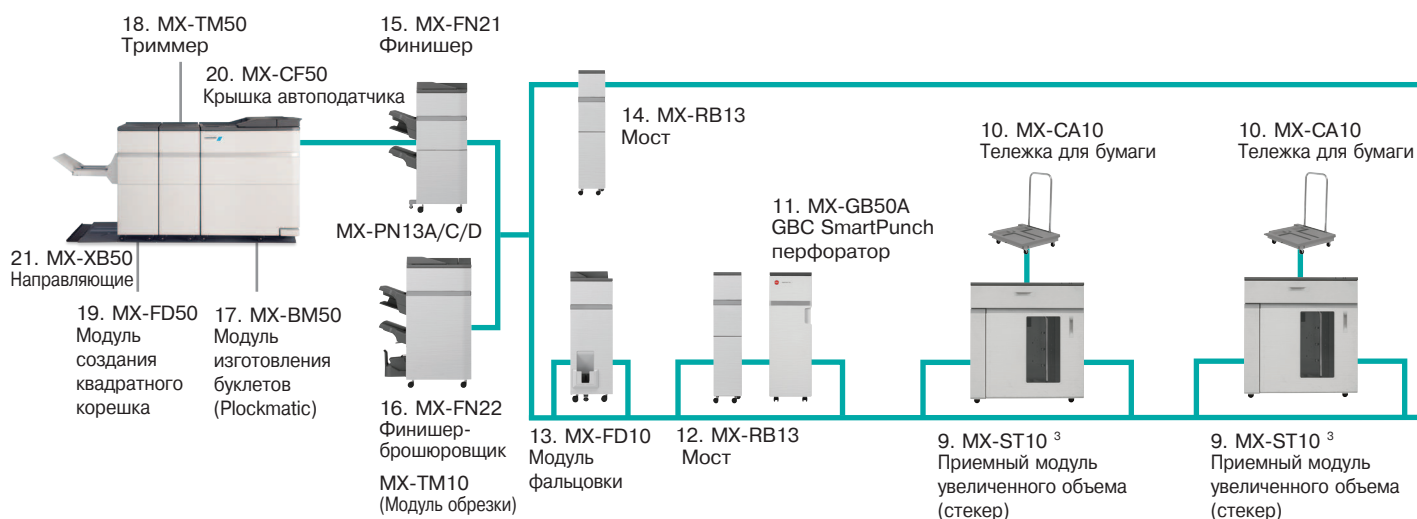
### Возросшая производительность

- Дополнительные лотки увеличенного объема формата А3, позволяющие нарастить объем загрузки до 13500 листов и печатать тиражи дольше без перерывов.
- Приемный узел (стежер) и колесные тележки, увеличивающие принимаемый объем до 10000 листов.
- Индикатор состояния на мачте, позволяющий моментально оценить рабочий статус системы на удалении от нее.

### Дополнительная защищенность

- Функция контроля за документами, предупреждающая возможность несанкционированного копирования.
- Комплект зеркалирования жесткого диска для резервного копирования данных.





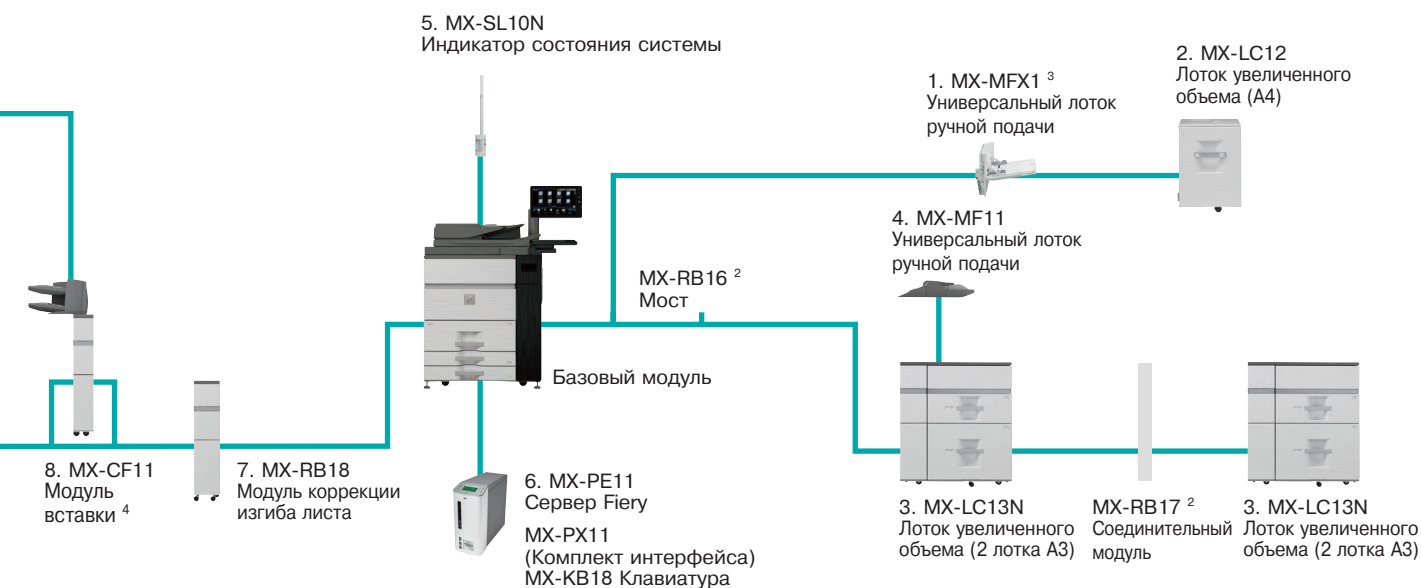
<sup>1</sup> Требуется при установленной опции MX-LC13N. <sup>2</sup> Требуется при двух установленных опциях 2 x MX-LC13N. <sup>3</sup> Может быть завершающим модулем системы. <sup>4</sup> Необходима опция MX-RB13 или MX-FD10

### КОНФИГУРАЦИЯ ПРИМЕР 1: ИДЕАЛЬНА ДЛЯ ШКОЛЫ/КОЛЛЕДЖА



- Поддерживает (в том числе) форматы бумаги A4, A3 и A3W
- Емкость разовой загрузки 6700 листов
- Финишер на 4000 листов
- Скрепление до 100 листов
- Буклеты объемом до 20 листов
- Поточная обрезка
- Коррекция изгиба бумаги
- Разнообразные опции фальцовки





**КОНФИГУРАЦИЯ  
ПРИМЕР 2:  
ИДЕАЛЬНА ДЛЯ  
КОПИРОВАЛЬНО-  
МНОЖИТЕЛЬНЫХ  
ПОДРАЗДЕЛЕНИЙ  
(КОРПОРАТИВНЫХ  
ТИПОГРАФИЙ)**



- Работа с бумагой формата A4, A3 и SRA3
- Емкость разовой загрузки 13500 листов
- Финишер на 4000 листов
- Скрепление до 100 листов
- Буклеты объемом до 20 листов
- Приемные узлы объемом до 10000 листов (+ тележки)
- Поточная обрезка
- Разнообразные опции фальцовки
- Модуль вставки
- Коррекция изгиба бумаги
- Цифровой сервер печати Fiery DFE

## Базовый модуль

### MX-KB18 Клавиатура

**1. MX-MFX1 Универсальный лоток ручной подачи** (для базового модуля) A5R-A3W, 100 листов (80 г/м<sup>2</sup>)  
Может быть конечным в конфигурации



Клавиатура

**2. MX-LC12 Лоток увеличенного объема** (A4) A4-B5, 3500 листов (80 г/м<sup>2</sup>)  
Требуется установка MX-MFX1. Не может быть установлен вместе с MX-LC13N

**MX-RB16 Мост** (между базовым модулем и опцией MX-LC13N)  
Необходим при установленной опции MX-LC13N

**3. MX-LC13N Лоток увеличенного объема** (2 лотка) A3-A4, 2500 листов каждый (80 г/м<sup>2</sup>)  
Требуется установка MX-RB16. Не может быть установлен вместе с MX-LC12.



Универсальный лоток ручной подачи

**MX-RB17 Соединительный модуль**  
Необходим при установке 2 опций MX-LC13N

**4. MX-MF11 Универсальный лоток ручной подачи** (для опции MX-LC13N) A3-A5R, 500 листов (80 г/м<sup>2</sup>)

**5. MX-SL10N Индикатор состояния системы**

**6. MX-PE11 Сервер Fiery**

Требуется установка MX-PX11 (Комплект интерфейса) и MX-KB18 Клавиатура

## Финишная обработка

**7. MX-RB18 Модуль коррекции изгиба бумаги**

Исправляет изгибы листа давлением на выпуклые/вогнутые области бумаги  
Необходим при установке опции MX-FN21 или MX-FN22



Сервер Fiery

**8. MX-CF11 Модуль вставки** (200 листов x 2 лотка) A3-A5R, 200 листов в каждом контейнере (80 г/м<sup>2</sup>)  
Требуется установка MX-RB18, а также или MX-RB13 или MX-FD10

**9. MX-ST10 Приемный модуль увеличенного объема**

Емкость листоподборки: 5000 листов (80 г/м<sup>2</sup>)  
Верхний лоток: 250 листов (80 г/м<sup>2</sup>)  
Требуется установка MX-RB18, а также или MX-RB13 или MX-FD10 при подключении к опции MX-FN21 или к опции MX-FN22

**10. MX-SA10 Тележка для бумаги**

Используется с опцией MX-ST10 для транспортировки готовых документов

**11. MX-GB50A GBC**

SmartPunch перфоратор

Формат бумаги A4

Варианты штампов перфорации:

21 отверстие, пласт. гребенка

20 отверстий, пласт. гребенка

47 отверстий, цветная спираль

23 отверстия, проволока 2:1/квадр.

23 отверстия, проволока 2:1/кругл.

34 отверстия, проволока 3:1/квадр.

34 отверстия, проволока 3:1/кругл.

12 отверстий, VeloBind

34 отверстия, PloClick

2 отверстия/кругл. (8 мм штырьки)

4 отверстия/кругл. (8 мм штырьки)

2 отверстия/кругл. (6,5 мм штырьки)

4 отверстия/кругл. (6,5 мм штырьки)

4 отверстия Scandinavian

Возможно изготовление заказных штампов

Требуется установка MX-RB13, а также MX-FN21 или MX-FN22



CombBind®



WireBind



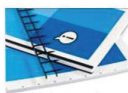
ProClick®



Color Coil®



2 отверстия



VeloBind®

**12. MX-RB13 Мост** (между финишером на 100листов и модулем вставки).  
Должен быть установлен, если не нужна опция MX-FD10

**13. MX-FD10 Модуль фальцовки**  
Варианты фальцовки: Z-обр., С-обр. сгиб, «гармошка», двойной сгиб и полусгиб.  
Может быть установлен только вместе с MX-FN21 или MX-FN22



Модуль фальцовки

**14. MX-RB13 Мост**

**15. MX-FN21 Финишер** (4к - скрепление до 100 л.) A3 - B5 (сдвиг/скрепление), SRA3 - A5R (без сдвига)  
Верхний лоток: 1500 листов\*  
Средний лоток: 250 листов\*  
Нижний лоток: 2500 листов\*  
Объем скрепления до 100 листов\* (спереди, сзади или в 2 точках)  
Необходима установка MX-RB18. Не может быть установлен вместе с опцией MX-FN22.



Финишер

**16. MX-FN22 Финишер-брошюровщик** (4к - скрепление до 100 листов) A3 - B5 (сдвиг/скрепление), SRA3 - A5R (без сдвига)  
Верхний лоток: 1500 листов\*  
Средний лоток: 250 листов\*  
Нижний лоток: 2500 листов\*  
Объем скрепления до 100 листов\* (спереди, сзади или в 2 точках)  
Лоток для брошюровки: 5 компл. (16-20 листов), 10 компл. (11-15 листов), 15 компл. (6-10 листов), 25 компл. (1-5 листов). До 20 листов в комплекте.  
Необходима опция MX-RB18. Не может быть установлен вместе с опцией MX-FN21.



Финишер-брошюровщик

**MX-PN13A/C/D Модуль перфоратора** (A: 2, C: 2/4 D: 4 по ширине)  
Необходима установка опции MX-FN21 или MX-FN22

**MX-TM10 Модуль триммера**

Может быть установлен только с опцией MX-FN22

**17. MX-BM50 Модуль изготовления буклетов** (Plockmatic)

A4, A3, SRA3

Формат бумаги: от 206 x 275 мм (мин.) до 320 x 457,2 мм (макс.)

Удельный вес бумаги: 64-300 г/м<sup>2</sup>

Емкость: 1-30 листов\* (сфальцованных и сшитых);

1-6 листов\* (сфальцованных и не сшитых)

Необходима установка опции MX-FN21

**18. MX-TM50 Триммер**

Ширина полосы обрезки: 1-16 мм, по умолчанию: 4,5 мм

Необходима установка опции MX-BM50

**19. MX-FD50 Модуль фальцовки с квадратием корешка**

(Plockmatic)

A4, A3, SRA3

Формат бумаги: от 206 x 275 мм (мин.) до 320 x 457,2 мм (макс.)

Удельный вес бумаги: 64-300 г/м<sup>2</sup>

Емкость: 1-30 листов\* (сфальцованных и сшитых)

Необходима установка опций MX-BM50 и MX-TM50

**20. MX-CF50 Крышка автоподатчика**

(Plockmatic)

Необходима установка опции MX-BM50

**21. MX-XB50 Узел направляющих**

(Plockmatic)

Необходима установка опции MX-BM50

\* Формат A4 или меньше, 80 г/м<sup>2</sup>

### Работа с факсами

**MX-FWX1** Опция Интернет-факса  
**MX-FX11** Опция факса

### Печать, подключение и безопасность

**MX-PF10** Комплект шрифтов для печати штрихкода  
**MX-PUX1** Комплект расширения XPS  
**MX-AM10** Опция Web-навигации  
**AR-SU1** Узел штампа  
**MX-EB11** Комплект дополнительного сжатия  
**MX-AMX1** Модуль интеграции приложений  
**MX-FR53U** Комплект безопасности данных (коммерческая версия)  
**MX-EB15HDD** Комплект зеркалирования

### Сканирование

**AR-SU1** Узел штампа  
Маркирует отсканированные документы для контроля  
**MX-EB11** Комплект дополнительного сжатия  
Обеспечивает создание PDF высокой степени сжатия

### Комплекты лицензий Sharpdesk

**MX-USX1/X5/10/50/A0**  
**1/5/10/50/100-License Kit**

### Sharp OSA®

**MX-AMX1** Модуль интеграции приложений  
**MX-AMX2** Модуль коммуникации приложений  
**MX-AMX3** Модуль внешней учетной записи

**ШИРОКИЙ ПЕРЕЧЕНЬ ОПЦИЙ ДЛЯ  
САЛОНОВ ОПЕРАТИВНОЙ ПЕЧАТИ**





## Общие характеристики

<b>A4 Скорость системы (стр./мин.) (Макс.)</b>	<b>A4</b>	<b>A3</b>
MX-M1205	120	54
MX-M1055	105	52
<b>Формат бумаги гл. модуля (Мин.-Макс.)</b>	<b>A4</b>	
Лотки 1 и 2	A4	
Лоток 3	A4R - A3W	
Лоток 4	A5R - A3W	
Универсальный лоток ручной подачи	A5R - A3W	
<b>Удельный вес бумаги гл. модуля (г/м<sup>2</sup>)</b>		
Лотки 1 и 2	60 - 105	
Лотки 3 и 4	60 - 220	
Универсальный лоток ручной подачи	52 - 300	

## Копир

<b>Формат оригинала (Макс.)</b>	A3
<b>Время получения первой копии*2 (сек.)</b>	
MX-M1205	3,2
MX-M1055	3,2
<b>Поточное копирование (Макс.)</b>	9999
<b>Разрешение (dpi)</b>	1200 x 1200, 600 x 600
<b>Кол-во градаций серого</b>	256
<b>Масштаб (%)</b>	25 - 400 (25 - 200 с использованием DSPF) с шагом 1%
<b>Фиксированные масштабы</b>	10 значений (5 для увеличения/5 для уменьшения)

## Сетевой принтер

<b>Разрешение (dpi)</b>	1200 x 1200, 600 x 600
<b>Интерфейс</b>	USB2.0, 10Base-T/100Base-TX/1000Base-T
<b>Поддерживаемые ОС</b>	Windows Server®2008/x64, Windows Vista®/x64, Windows®7/x64, Windows®8/x64, Windows®8.1/x64, Windows Server® 2012 x64, Windows10/x64, Mac OS X 10.4, 10.5, 10.6, 10.7, 10.8, 10.9, 10.10
<b>Сетевые протоколы</b>	TCP/IP (IPv4 & IPv6), IPX/SPX (Netware), EtherTalk (AppleTalk)
<b>Протоколы печати</b>	LPR, Raw TCP (порт 9100), POP3 (e-mail печать), HTTP, приложение Novell Printserver с NDS и Bindery, FTP для скачивания файлов печати, EtherTalk печать, IPP
<b>PDL</b>	Станд. Опция PCL6, Adobe® PostScript®3™ XPS**3
<b>Встроенные шрифты</b>	PCL 80 Genuine Adobe® PostScript®3™ 136

<b>Объем загрузки лотков увеличенного объема (Станд. - Макс.)</b>	
Листов	3100 - 13500
Лотков	4 - 8 (+ универсальный лоток ручной подачи)
<b>Время прогрева*1 (сек.)</b>	210 или меньше
<b>Дуплекс</b>	Стандарт
<b>Память</b>	
Копир/Принтер (совместно)	5 ГБ
Жесткий диск	1 ТБ
<b>Источник питания</b>	Номинальный уровень напряжения ±10%, 50/60 Гц
<b>Потребляемая мощность (кВт) (Макс.)</b>	
MX-M1205	2,99
MX-M1055	2,99
<b>Габариты (мм) (Ш x Г x В)</b>	1099 x 775 x 1529
<b>Вес (кг)</b>	300

## Сканирование

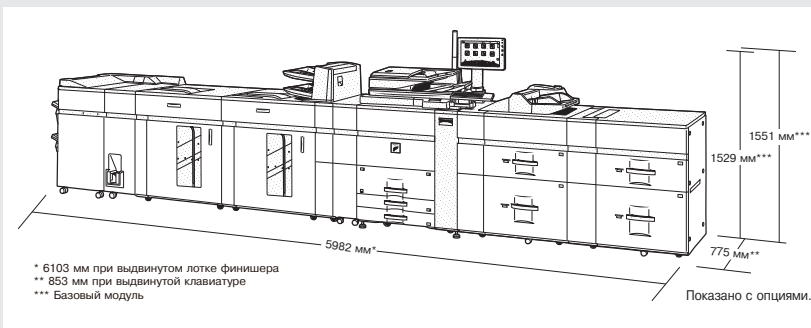
<b>Метод сканирования</b>	Push scan (через панель управления) Pull scan (через TWAIN-совместимое приложение)
<b>Разрешение (dpi)</b>	
Push scan	100, 150, 200, 300, 400, 600
Pull scan	75, 100, 150, 200, 300, 400, 600 50 - 9600 через установку пользователя
<b>Форматы файлов</b>	Для e-mail, рабочего стола, FTP сервера, сетевой папки (SMB), USB носителя, факса*6, интернет-факса*7
<b>Адресация</b>	В e-mail, на FTP сервер, в сетевую папку (SMB), на USB носитель
<b>Утилиты сканера</b>	Sharpdesk, Sharpdesk Mobile, Sharp Network Scanner Tool, Sharp OSA Network Scanner Tool*8

## Хранение документов

<b>Объем хранения документов (страниц/или файлов)</b>	
Главная папка и папки пользователя	35000*6 или 5000
Папка быстрого сохранения	10000*6 или 1000
<b>Хранимые задания</b>	Копирование, печать, сканирование, факсы*6
<b>Папки хранения</b>	Папка быстрого сохранения, главная папка, папки пользователя (до1000)
<b>Конфиденциальное хранение</b>	Защита паролем

## Сервер печати Fiery MX-PE11 DFE

<b>Тип сервера</b>	Внешний сервер
<b>ПО системы</b>	Fiery FS200 Pro
<b>Тип процессора</b>	Intel® Pentium® G1820 2,7 ГГц
<b>Память</b>	4 ГБ RAM / 500 ГБ HDD
<b>Поддерживаемые ОС</b>	Windows Server® 2008, Windows Server® 2008 R2, Windows Server® 2012, Windows Server® 2012 R2, Windows Vista®, Windows® 7, Windows® 8, Windows® 8.1, Windows® 10, Mac OS X 10.7, 10.8, 10.9, 10.10
<b>Интерфейс</b>	Gigabit Ethernet
<b>Источник питания</b>	100-240 В переменного тока, 50/60 Гц, 3А
<b>Потребляемая мощность</b>	45 Вт (Типичный уровень)/180 Вт (Мак.)
<b>Габариты прибр. (мм) (Ш x Г x В)</b>	140 x 394 x 318
<b>Вес прибр.</b>	6,8 кг



## Примечания

\*1 При номинальном напряжении. Может меняться в зависимости от состояния системы и условий окружающей среды.  
\*2 Время оптимально при копировании формата А4, подаче листов длинной кромкой из 1 лотка, использовании стекла оригиналодержателя и лоточной готовности системы. Может меняться в зависимости от состояния системы и условий окружающей среды. \*3 Необходимо установить опцию MX-PLUX1. \*4 Для просмотра файлов XPS на ПК с иной ОС, чем Windows Vista, необходимо установить приложение XPS View. \*5 Необходима установка опции MX-EB11. \*6 На основе станд. шкалы Sharp (A4 с 6% покрытием, Ч/Б). Объем хранения зависит от типа оригинала и установок сканирования.

Конструкция и спецификации могут быть изменены без предупреждения. На момент печати все сведения являются правильными. Логотип ENERGY STAR является знаком сертификации и может использоваться только для отметки особых продуктов отвечающих требованиям программы ENERGY STAR. ENERGY STAR является зарегистрированной в США маркой. Windows, Windows XP, Windows Server и Windows Vista являются зарегистрированными торговыми марками компании Microsoft Corporation. Все прочие наименования компаний, названия продуктов и логотипы являются торговыми марками или зарегистрированными торговыми марками соответствующих правообладателей. ©Sharp Corporation, Апрель 2016. Задание: (17170). Ref: MX-M1205/MX-M1055. Все торговые марки защищены. E&OE.

# SHARP

Inspiring ideas from technology

www.sharp.ru

