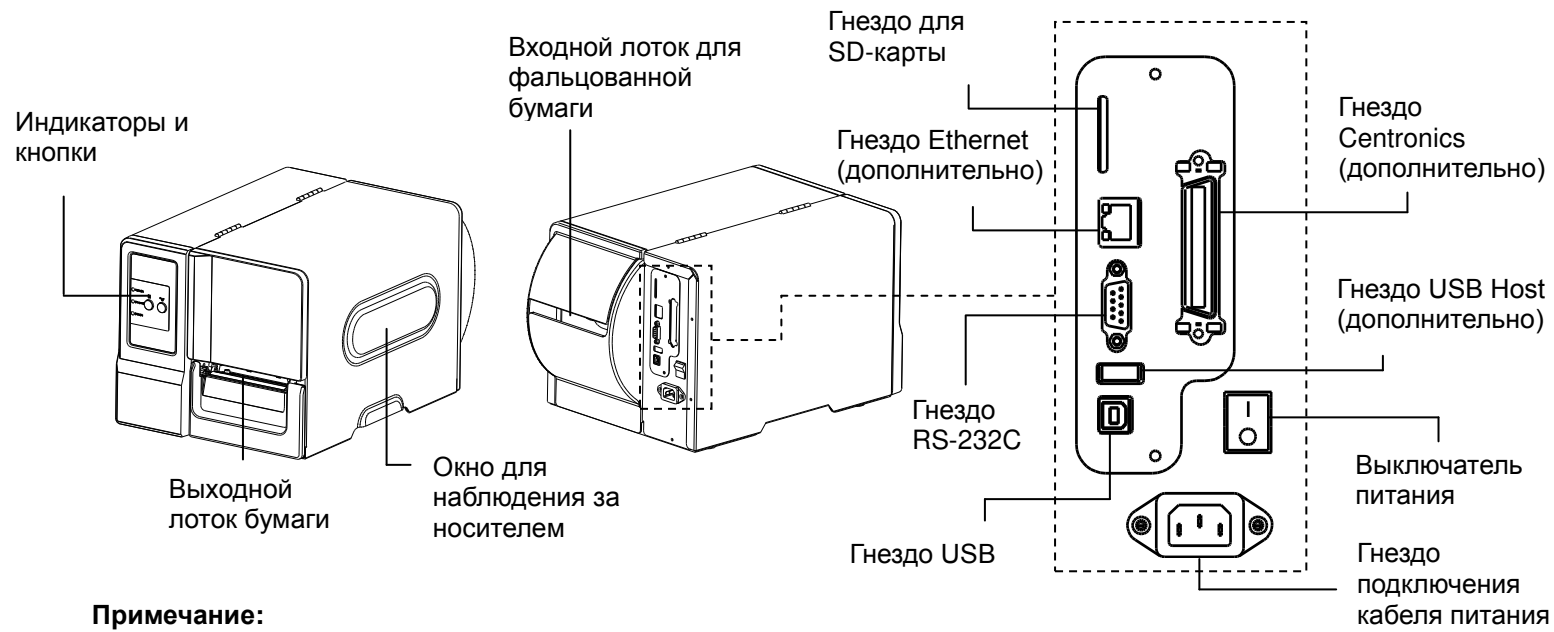


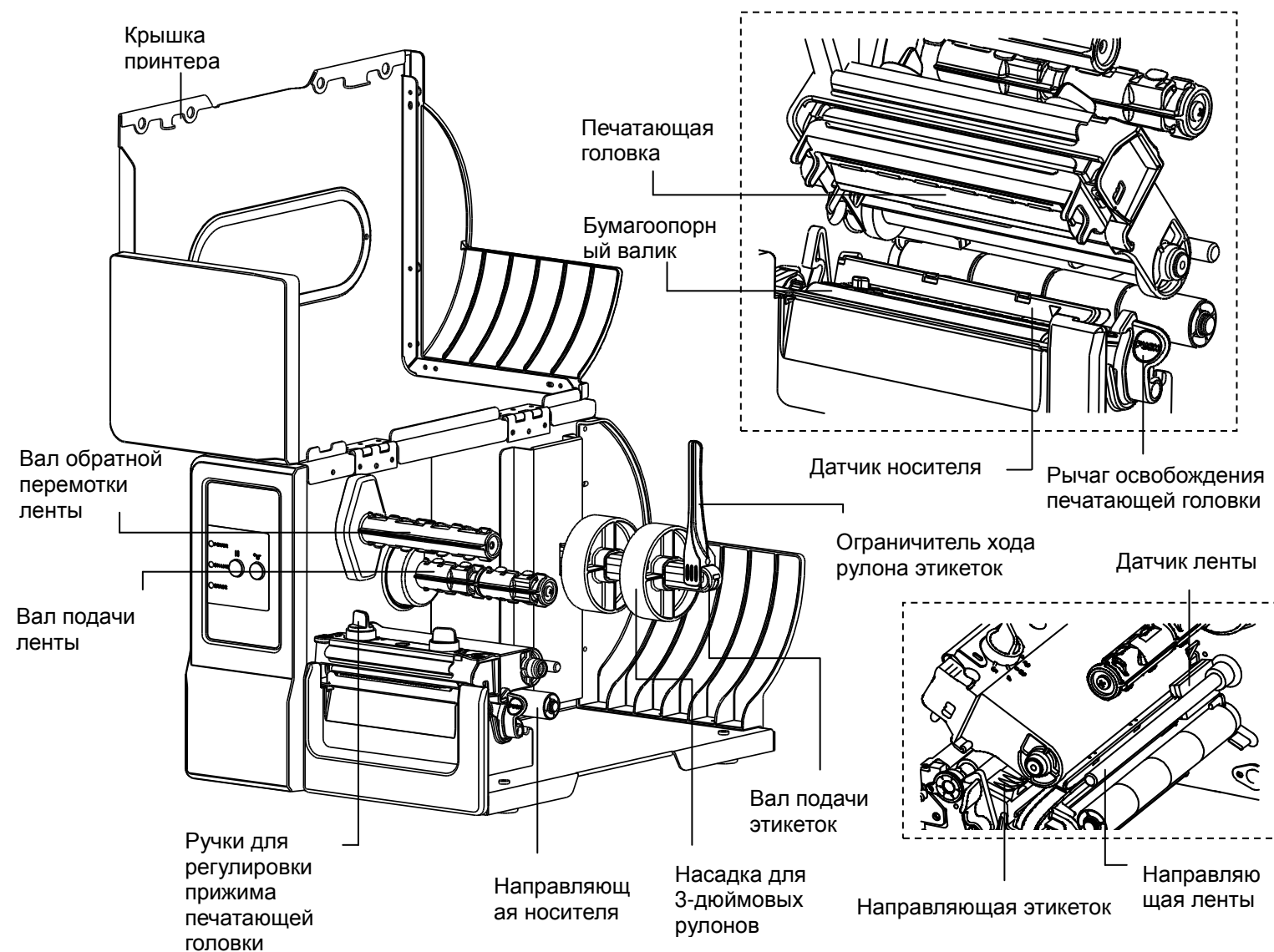
Краткое руководство по установке

Общее описание принтера

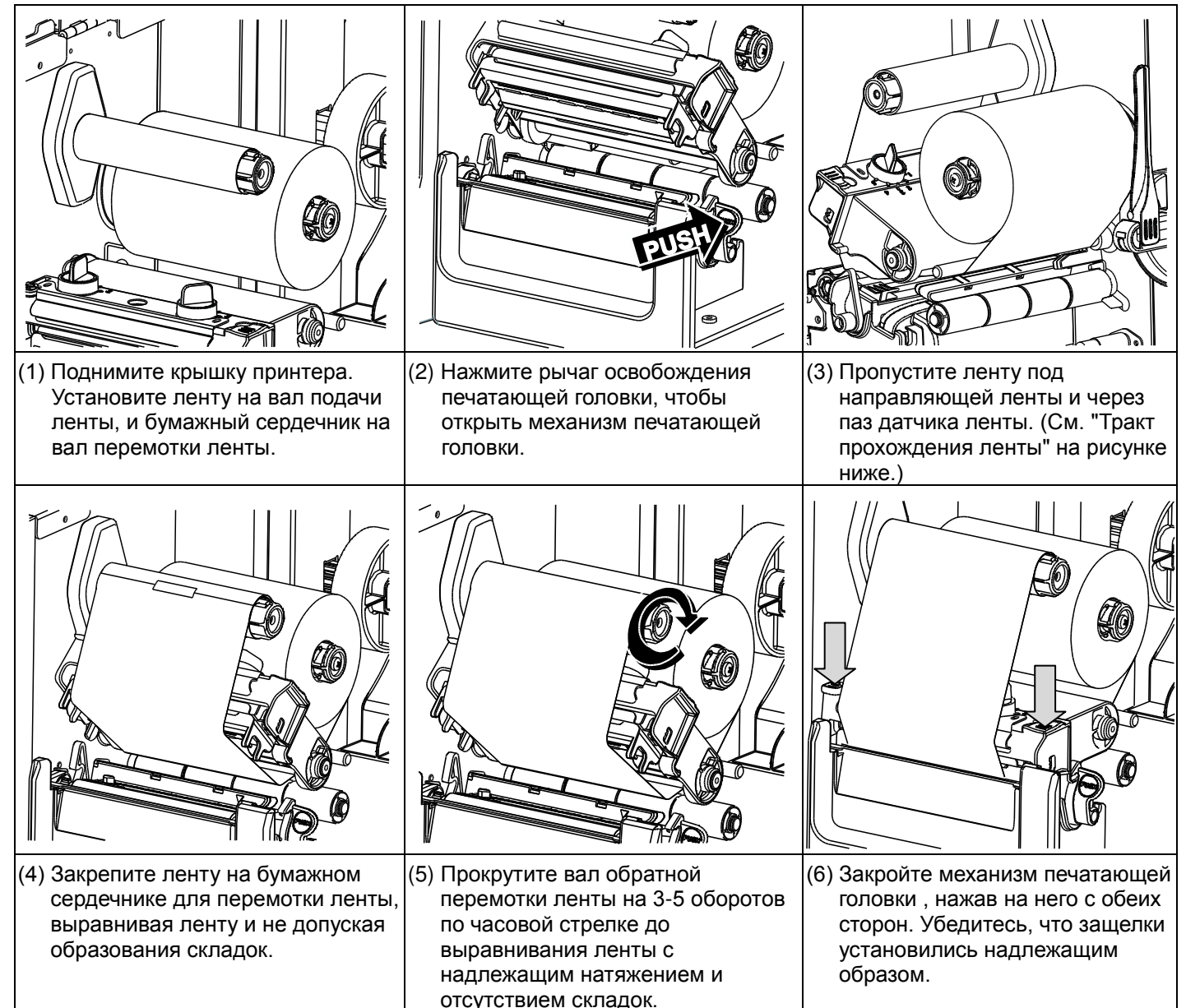


Примечание:

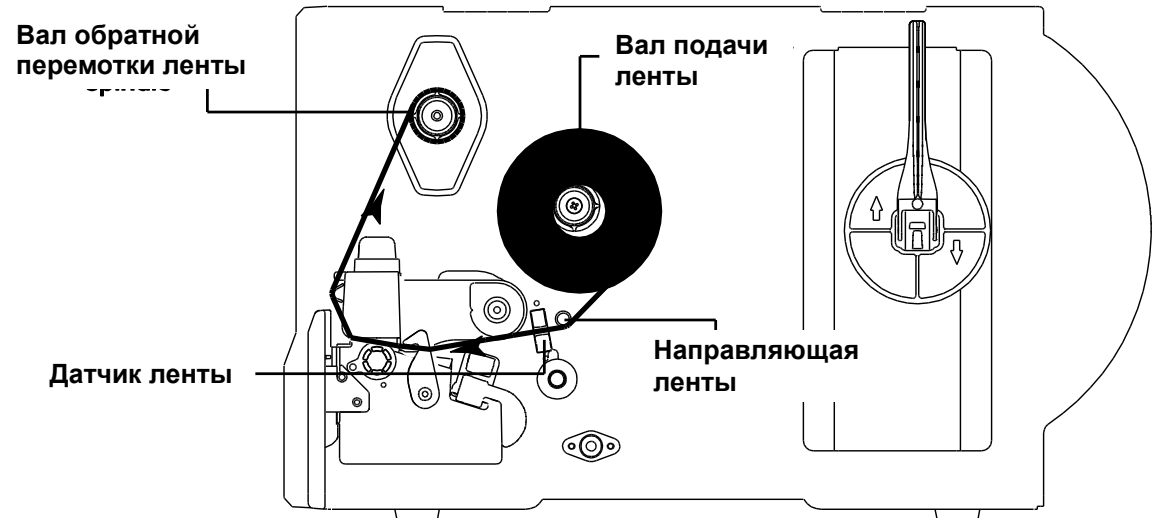
Гнезда подключений показаны только для иллюстрации. Установленные на устройстве разъемы интерфейса см. в описании технических характеристик данного устройства.



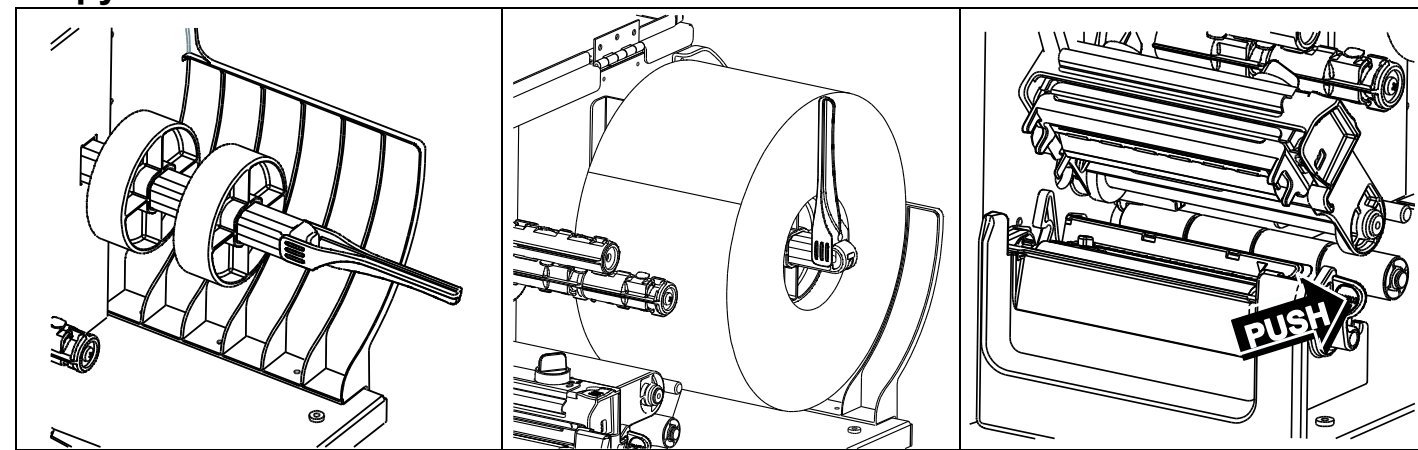
Установка ленты



* Тракт прохождения ленты



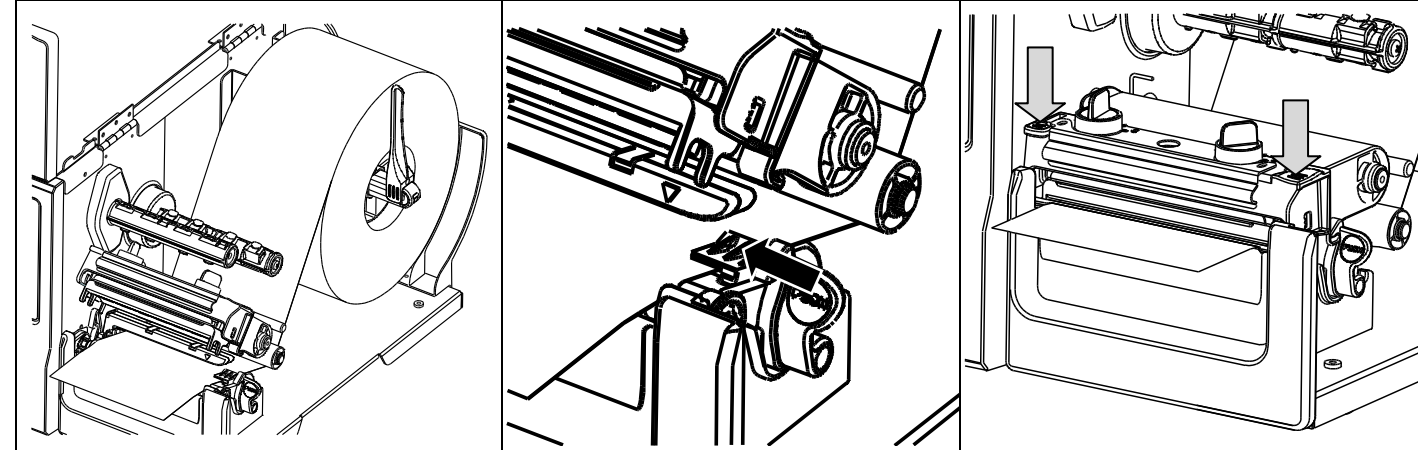
Загрузка носителя



(1) Поднимите крышку принтера. Установите ограничитель рулона этикеток в горизонтальное положение к краю вала для этикеток и слегка нажмите на него. (При использовании 1-дюймового сердечника снимите с подающего вала насадки для 3-дюймового сердечника.)

(2) Установите рулон с носителем на подающий вал. Установите ограничитель хода в исходное положение. (При установке на вал насадок для 3-дюймовых сердечников соблюдайте направление стрелки в соответствии с рисунком.)

(3) Нажмите рычаг освобождения печатающей головки, чтобы открыть механизм печатающей головки.

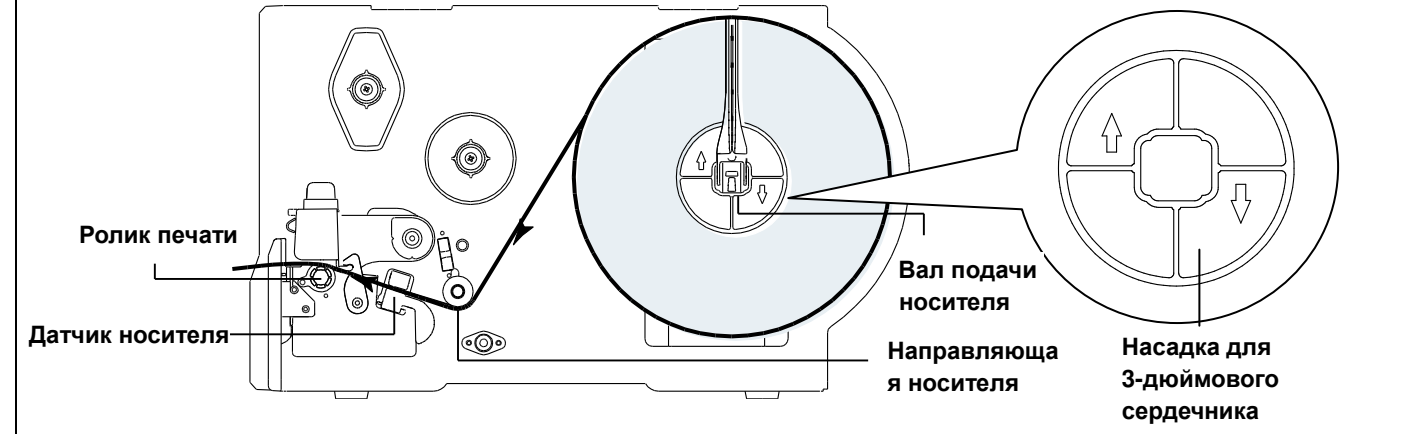


(4) Протяните конец рулона этикеток через направляющую носителя и поместите его на бумагоопорном валике. (См. "Тракт прохождения носителя" на рисунке ниже.)

(5) Отрегулируйте направляющую этикеток в соответствии с шириной этикеток.

(6) Закройте механизм печатающей головки, нажав на него с обеих сторон, и убедитесь, что защелки установились надлежащим образом.

* Тракт прохождения носителя



(7) Определите тип датчика носителя и отрегулируйте его. (Калибровка датчика описана в разделе "Средства диагностики".)
Примечание: При замене носителя заново отрегулируйте датчики высечки/черной метки. Правильное положение датчика отмечено символом ▽ на корпусе датчика.

* Подробное описание принтера и его функций см. в руководстве пользователя на компакт-диске.
 * Технические характеристики, принадлежности, детали и программы изменяются без уведомления.

Панель управления

Индикатор	Состояние	Значение	Кнопка	Функция
POWER	Не горит	Питание выключено	⏸	Кнопка паузы: Временная остановка или возобновление печати
	Горит	Питание включено		
ON-LINE	Горит	Принтер готов	↶	Кнопка подачи: подача одной этикетки
	Мигает	Пауза в работе принтера Загрузка данных в принтер		
ERROR	Не горит	Принтер готов		
	Горит	Открыта каретка печати или ошибка резака		
	Мигает	Не установлена бумага, замятие бумаги или не установлена лента		

Средства диагностики

Программа диагностики компании TSC является встроенным инструментом определения состояния принтера и его настроек, изменения настроек принтера, загрузки графики, шрифтов и встроенного ПО, создания растровых шрифтов печати и передачи дополнительных команд на принтер. С помощью этого мощного инструмента можно мгновенно проверять состояние принтера и его настроек, что значительно облегчает поиск и устранение неполадок и решение других проблем.

Запуск программы диагностики:

- Для запуска программы диагностики дважды щелкните значок программы ().
- Программа диагностики включает четыре функции (Printer Configuration (настройка принтера), File Manager (диспетчер файлов), Bitmap Font Manager (программа создания растровых шрифтов), Command Tool (дополнительные команды управления принтером)).

Вкладка функций

Функции принтера

Состояние принтера

Интерфейс

Настройки принтера

(3) Printer Functions (Функции принтера) включают:

Printer Function	Функция	Назначение
Calibrate Sensor	Калибровка датчика	Калибровка датчика, указанного в поле датчика носителя в разделе настроек принтера
Ethernet Setup	(Настройка Ethernet)	Настройка IP-адреса, маски подсети, шлюза для встроенного интерфейса Ethernet
RTC Setup	RTC Time (Реальное время)	Синхронизация часов реального времени принтера и ПК
Print Test Page	(Тестовая страница)	Печать тестовой страницы
Reset Printer	Reset Printer (Сброс принтера)	Перезагрузка принтера
Factory Default	(Заводские настройки)	Инициализация принтера и восстановление заводских настроек по умолчанию.
Dump Text	(Вывод текста)	Перевод принтера в режим вывода текста.
Ignore AUTO.BAS	(Игнорировать AUTO.BAS)	Игнорировать загруженную программу AUTO.BAS
Configuration Page	(Конфигурация)	Распечатки конфигурации принтера
Password Setup	Password Setup (Пароль)	Установка пароля для защиты настроек принтера