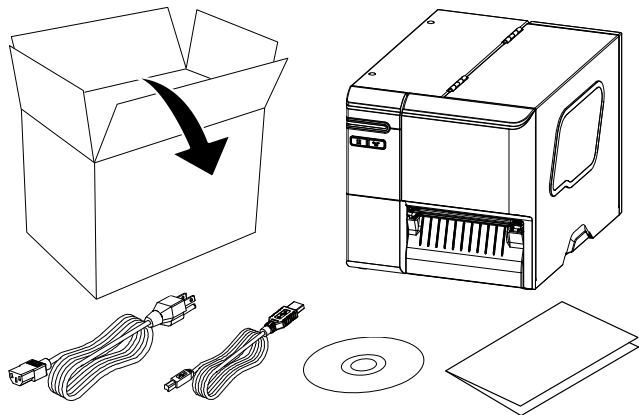
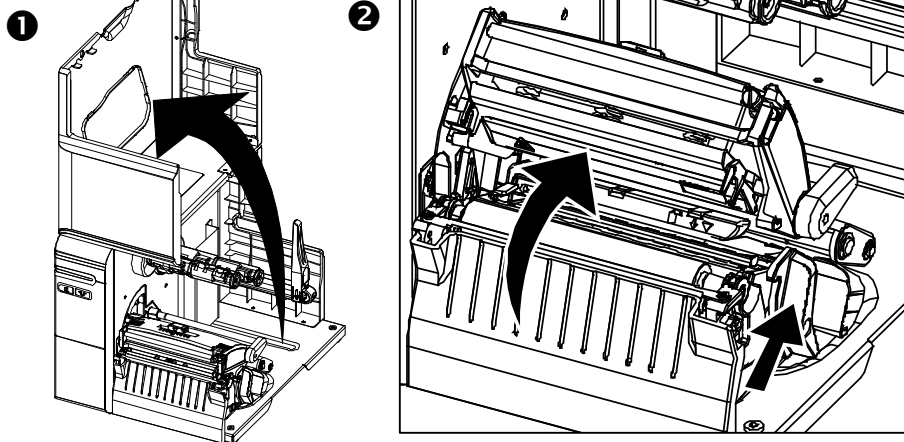


User's Setup Guide/使用者安裝說明/使用者安裝說明/ユーザーセットアップガイド
/Руководство по настройке/ Benutzer-Setup-Anleitung/ Guide de configuration de
l'utilisateur/ Guía de configuración del usuario/ Guida all'installazione dell'utente/
دليل الإعداد للاستخدام

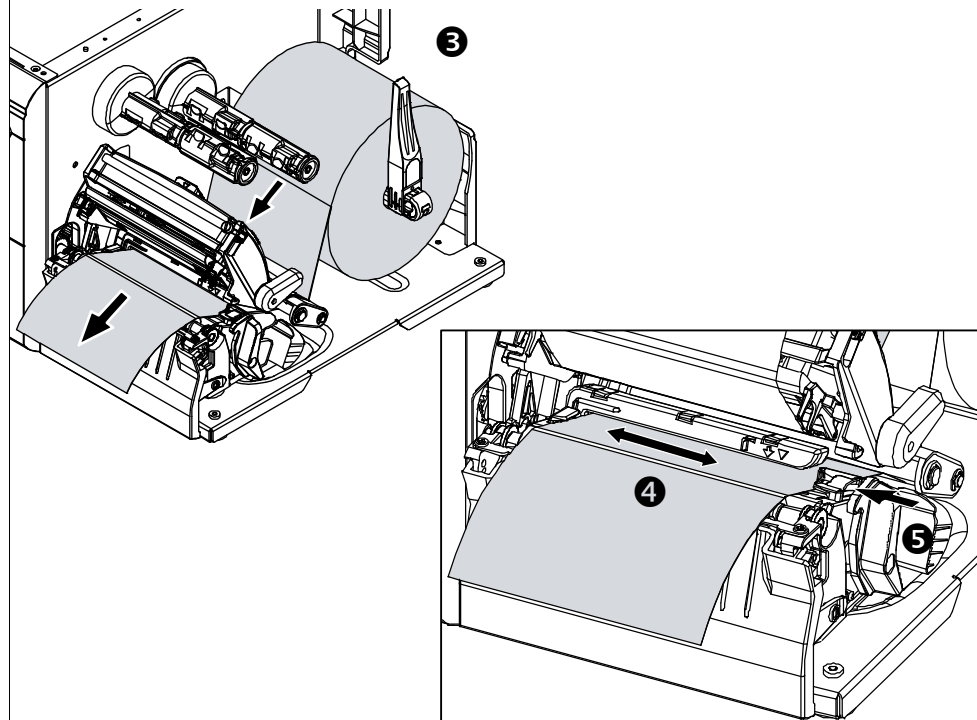
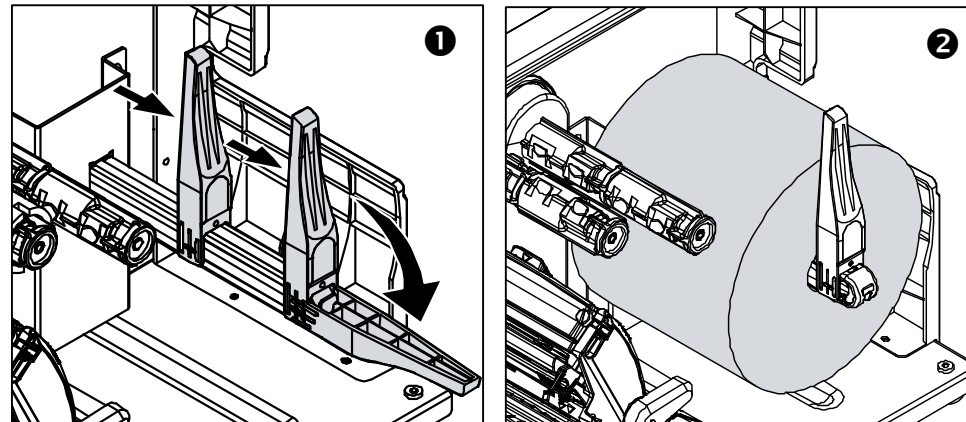
Unpacking/拆封/拆封/開梱/Распаковка/Auspacken/Déballage/Desempacando/Apertura della
confezione/إفراغ محتويات العبوة



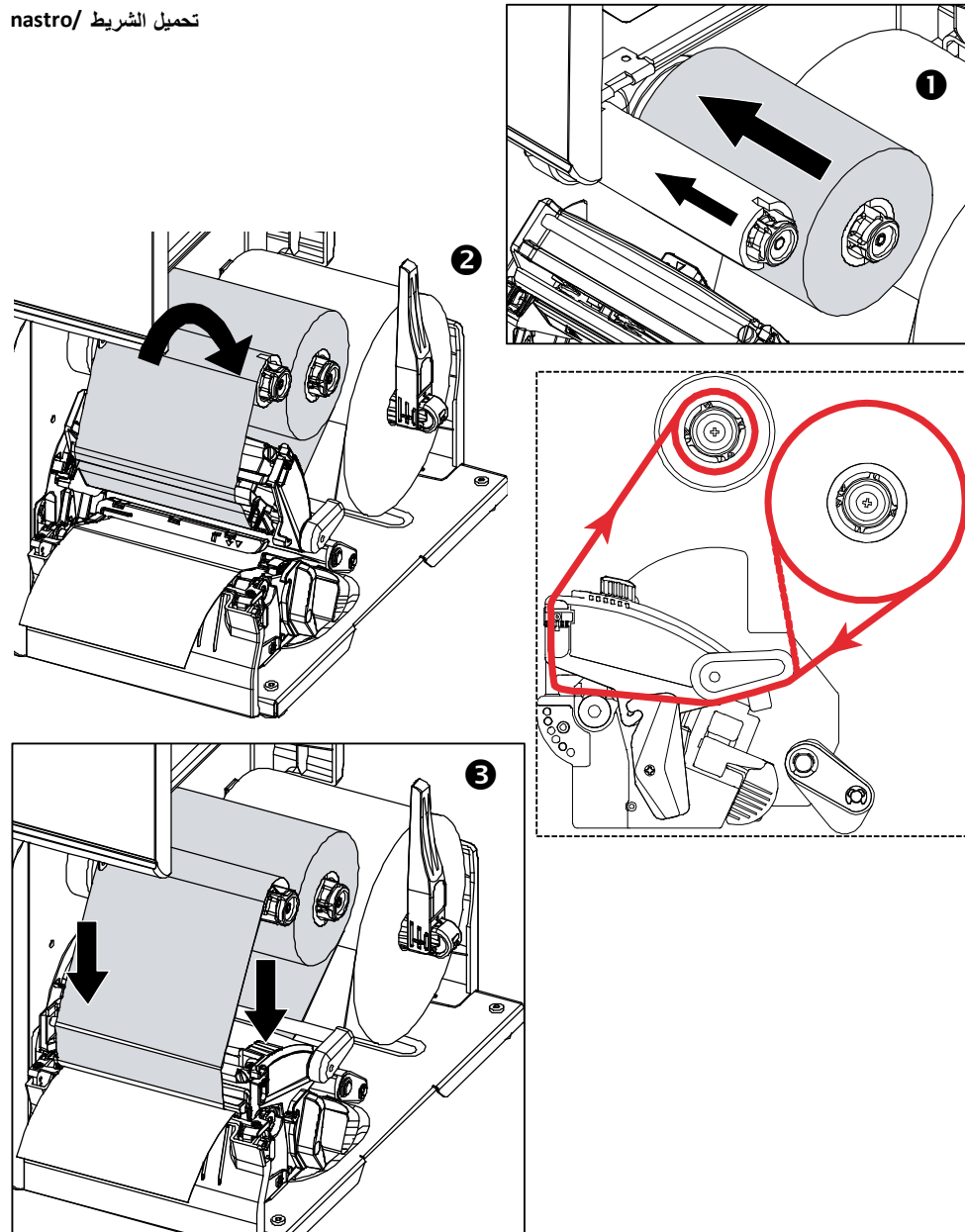
Open Print Head/開啟印字頭/开启打印头/プリントヘッドを開く/Открыть печатающую
головку/Öffnen Sie den Druckkopf/Ouvrir la tête d'impression/Cabeza de impresión abierta/Apri
la testina di stampa/افتح رأس الطباعة



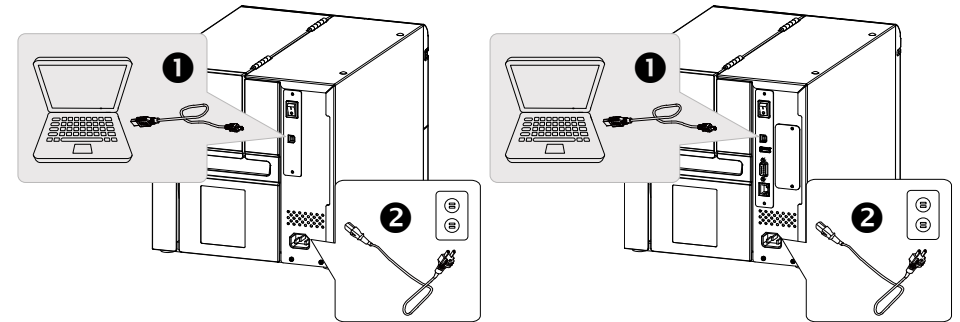
Loading Media/安裝標籤/安裝标签/メディアの読み込み/Загрузка носителя/Medien werden
geladen/Chargement des medias/Cargando medios/Caricamento dei media/تحميل الوسائط



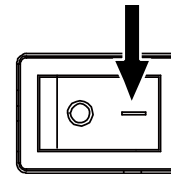
Loading Ribbon/安装碳带/安裝碳帶/ローディングリボン/Загрузочная лента/
 Multifunktionsleiste wird geladen/Chargement du ruban/Cargando la cinta/Caricamento del
 nastro/تحميل الشريط



Attaching Power & Connecting Interface Cable/連接電源和傳輸線/连接电源和传输线/電源ケー
 ブルと接続ケーブルの接続/Подключение питания и кабеля интерфейса/Anschließen der
 Stromversorgung und Anschließen des Schnittstellenkabels/Branchement de l'alimentation et
 connexion du câble d'interface/Conexión de alimentación y conexión del cable de
 interfaz/Collegamento dell'alimentazione e cavo di interfaccia di collegamento/
 توصيل كبل الطاقة وكبل الواجهة



Turn on the Power/開啟電源/开启电源/電源を入れる/Включение принтера/Schalte den Strom
 an/Allumer l'appareil/Conectar la alimentación/Accendi il potere/تشغيل الطاقة



Installing Driver & Calibrating Sensor/安裝驅動程式和感應器校正/安装驱动程序和传感器校正/
 ドライバ&キャリブレーションセンサのインストール/Установка драйвера и калибровка
 датчика/Treiber und Kalibrierungssensor installieren/Installation du pilote et du capteur
 d'étalonnage/Instalación del controlador y sensor de calibración/Installazione driver e calibratore
 sensore/تثبيت برنامج التشغيل ومعايرة المستشعر

