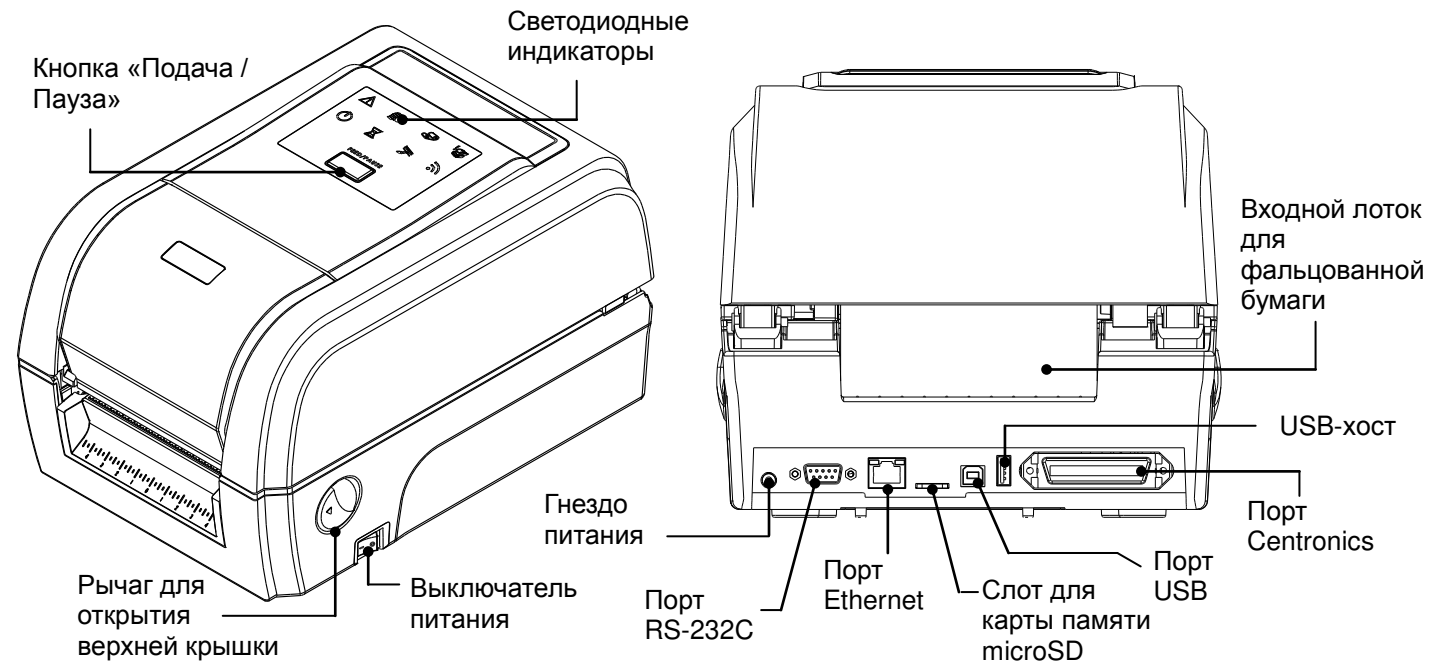
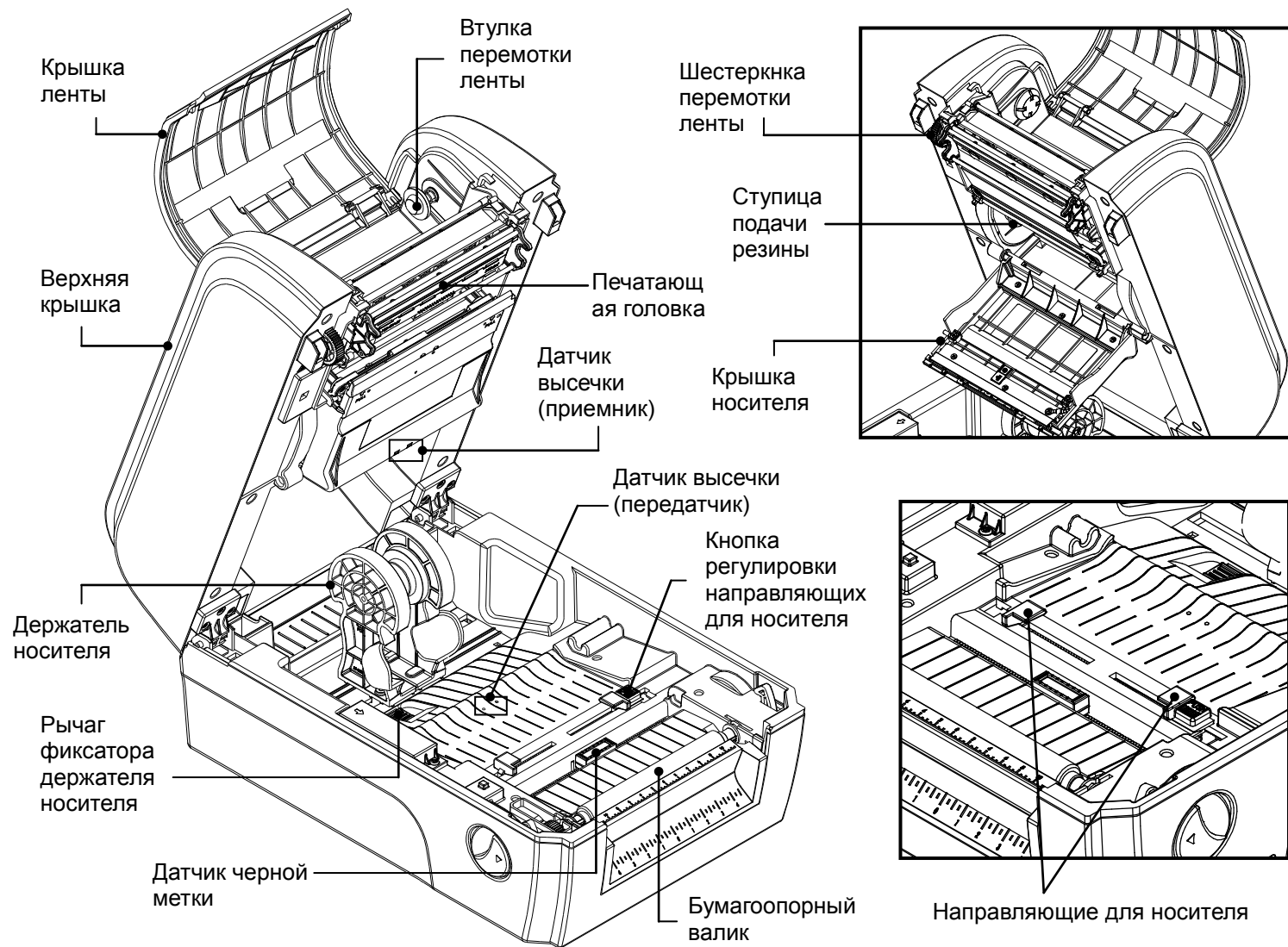


Краткое руководство по установке

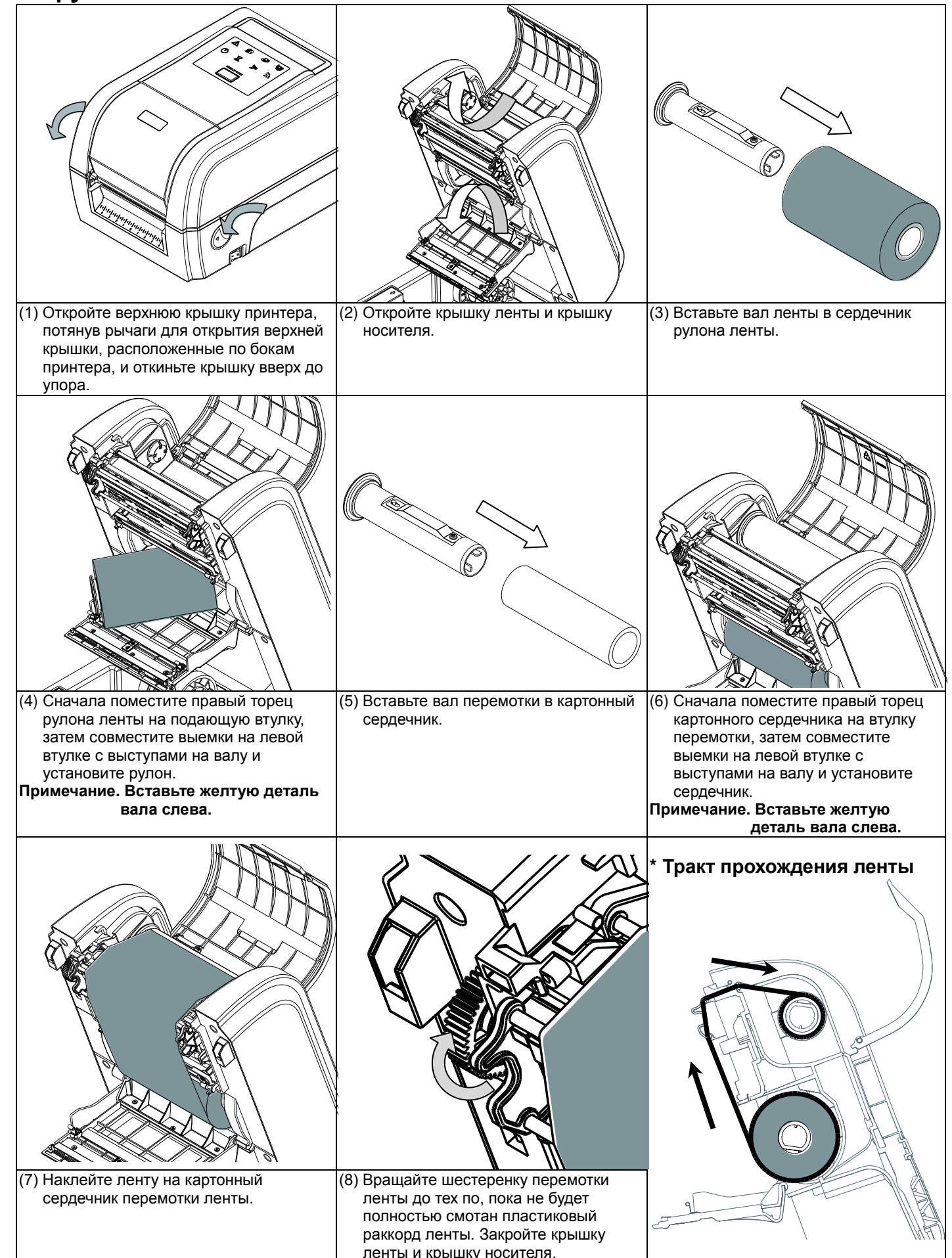
Внешний вид принтера



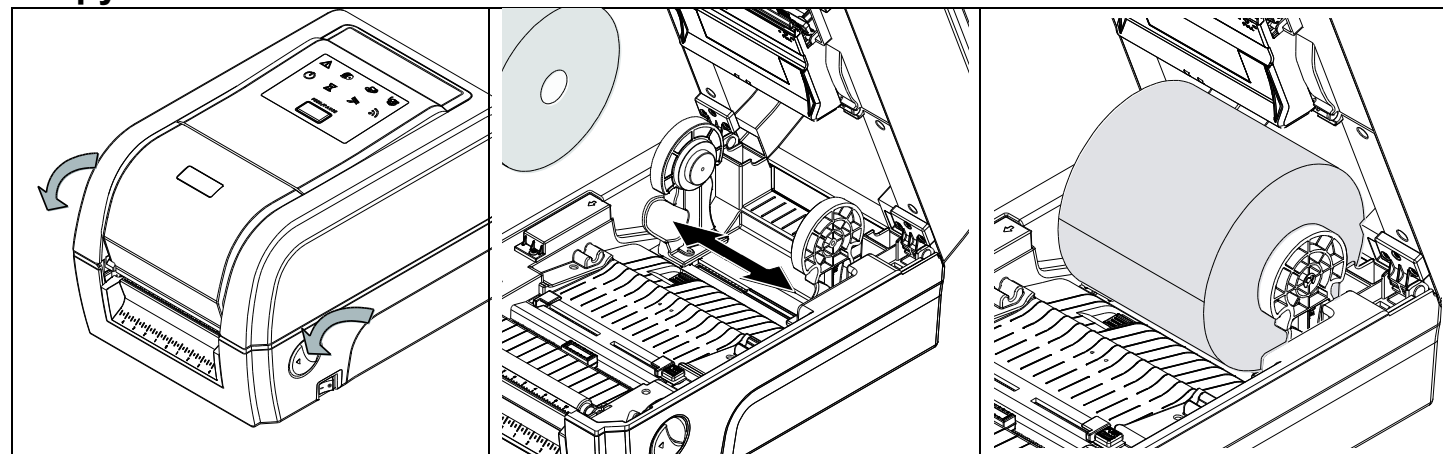
Примечание. Порты показаны только для иллюстрации. Установленные на устройстве разъемы интерфейса см. в описании технических характеристик данного устройства.



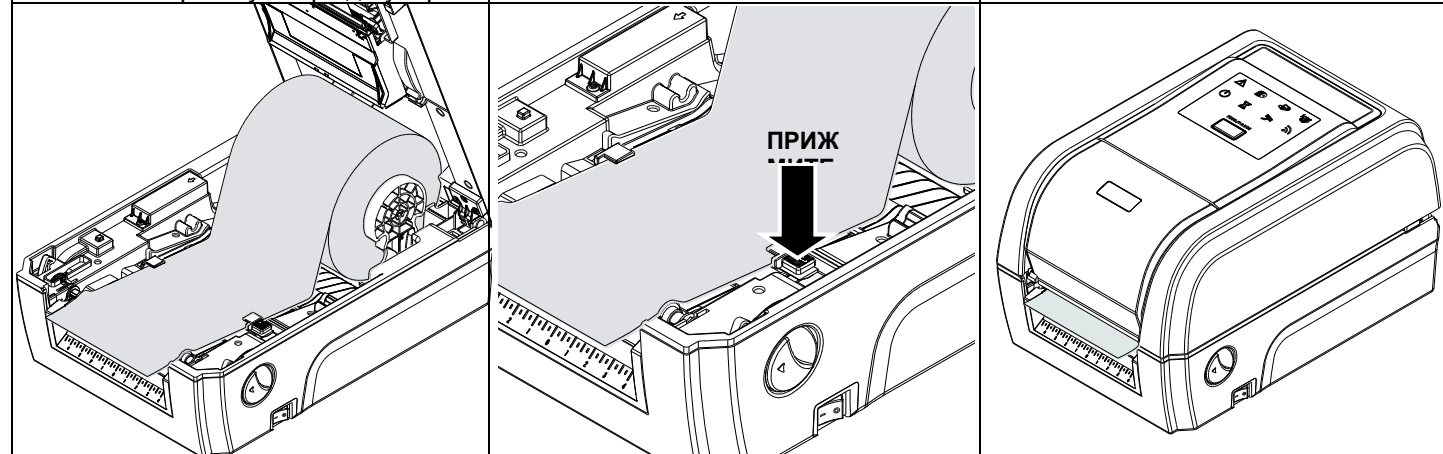
Загрузка ленты



Загрузка носителя



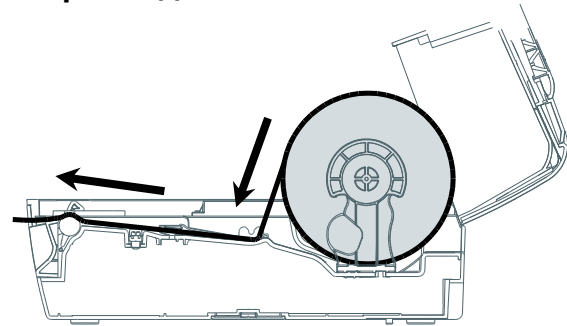
- (1) Откройте верхнюю крышку принтера, потянув к передней части принтера рычаги, расположенные по бокам, и откиньте крышку вверх до упора.
- (2) Раздвиньте держатели носителя и удерживайте их в открытом состоянии.
- (3) Поместите рулон между держателями и закройте их на сердечнике.



- (4) Протяните бумагу печатной стороной вверх через датчик носителя и поместите конец бумаги на бумагоопорный валик.
- (5) Нажав кнопку регулировки направляющих для носителя, выставьте их по ширине бумаги.
- (6) Осторожно закройте верхнюю крышку.

- (7) При помощи диагностической программы Diagnostic Tool задайте тип датчика носителя и откалибруйте выбранный датчик. (Запустите диагностическую программу Diagnostic tool → выберите вкладку «Printer Configuration» (Конфигурация принтера). → Нажмите кнопку «Calibrate Sensor» (Калибровка датчика).) Более подробные сведения см. в кратком руководстве по диагностической программе.

* Тракт прохождения носителя



Примечание
После замены носителя отрегулируйте датчик высечки (черной метки).

Светодиодные индикаторы

Индикатор	Статус	Значение
	Светится	Другие ошибки
	Светится	Нет бумаги
	Мигает	Замятие бумаги
	Светится	Закончилась лента
	Мигает	Лента почти закончилась
	Светится	Печатающая головка открыта

Индикатор	Статус	Значение
	Светится	Принтер готов
	Мигает	Пауза
	Светится	Очистка памяти
	Мигает	Загрузка файла
	Мигает	Требуется очистка печатающей головки
	Мигает	Радиосвязь

Функции кнопки

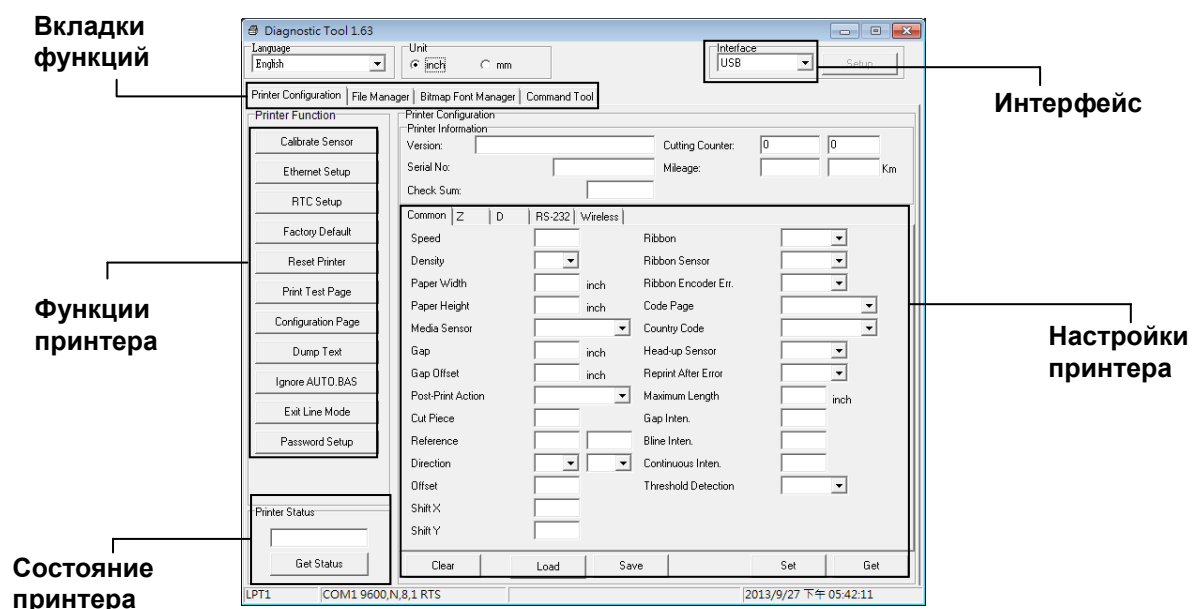
- (1) **Подача этикеток**
Когда принтер готов к работе, нажмите кнопку для подачи одной этикетки к началу следующей.
- (2) **Приостановка печати**
Когда принтер находится в режиме печати, нажмите кнопку, чтобы приостановить печать. Когда принтер приостановит работу, индикатор начнет мигать зеленым цветом. Нажмите кнопку еще раз, чтобы продолжить печать.

Диагностическая программа

Диагностическая программа содержит функции для просмотра настроек принтера и его состояния, изменения настроек принтера, загрузки изображений, шрифтов и прошивки, создания растровых шрифтов принтера и отправки на принтер дополнительных команд. С помощью этого удобного средства можно проверить состояние и настройки принтера, а также выявить его неисправности.

Запуск программы диагностики:

- (1) Для запуска программы диагностики дважды щелкните значок программы ().
- (2) Программа диагностики включает четыре функции: Printer Configuration (Настройка принтера), File Manager (Диспетчер файлов), Bitmap Font Manager (Программа создания растровых шрифтов) и Command Tool (Дополнительные команды управления принтером).



- (3) Ниже приводится подробный список функций группы Printer Function.

Функция	Описание
Calibrate Sensor (Калибровка датчика)	Калибровка датчика, указанного в поле датчика носителя в области настроек принтера.
Настройка Ethernet (Ethernet Setup)	Настройка IP-адреса, маски подсети и шлюза для встроенного интерфейса Ethernet.
Часы реального времени (RTC Setup)	Синхронизация часов реального времени принтера с компьютером.
Заводские настройки (Factory Default)	Инициализация принтера и восстановление стандартных заводских настроек.
Сброс принтера (Reset Printer)	Перезагрузка принтера.
Тестовая страница (Print Test Page)	Печать тестовой страницы.
Страница конфигурации (Configuration Page)	Печать конфигурации принтера.
Режим печати дампа (Dump Text)	Перевод принтера в режим печати дампа.
Игнорировать AUTO.BAS (Ignore AUTO.BAS)	Игнорировать загруженную программу AUTO.BAS.
Выход из онлайн-режима (Exit Line Mode)	Вывод принтера из онлайн-режима.
Пароль (Password Setup)	Установка пароля для защиты настроек принтера.

* Подробное описание принтера и его функций см. в руководстве пользователя на компакт-диске.
* Производитель оставляет за собой право без уведомления изменять технические характеристики, принадлежности, детали и программы.