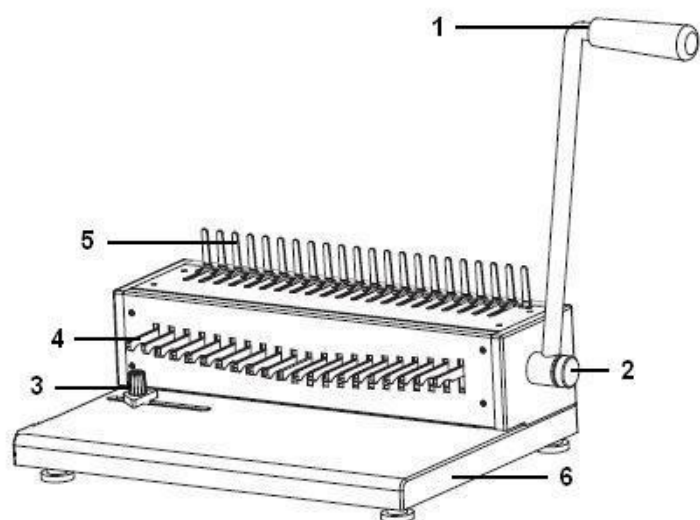


Переплётная машина на пластиковую пружину Vulros 2000

Перед использованием переплетной машины внимательно прочитайте инструкцию по эксплуатации.

Устройство переплетной машины



1. Рукоятка
2. Винт крепления рукоятки
3. Ограничитель формата
4. Пуансоны
5. Гребенка
6. Основание

ПРЕДУПРЕЖДЕНИЕ :

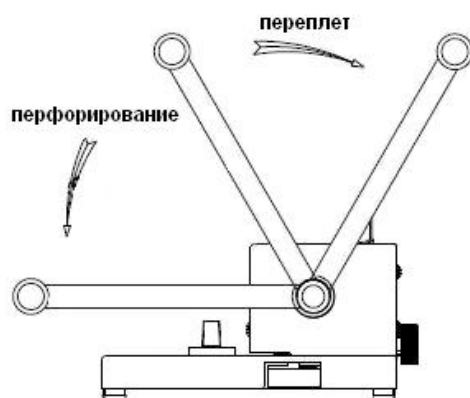
- *Переплетчик рассчитан на перфорацию бумаги и тонкой пленки. Не пытайтесь пробивать очень плотный материал, такой, как металл, стекло, дерево и прочее, а также бумагу сверх установленного количества, это может повредить брошюровщик.*
- *Содержите переплетчик в чистоте. Регулярно очищайте лоток для отходов.*
- *Держите переплетчик в сухом месте.*
- *Не допускайте детей к аппарату, это может привести к травмированию.*
- *При поломке не пытайтесь самостоятельно починить переплетчик. Обратитесь за консультацией и помощью к специалисту из ремонтной мастерской.*

Установка переплетной машины :

1. Установите переплетную машину на плоской ,твердой рабочей поверхности;
2. Зафиксируйте винтом рукоятку

Порядок работы :

- А.** Отрегулируйте глубину пробива регулятором и ограничитель формата (точность настройки обеспечивает лучший результат)
- В.** Вставьте листы в приемную щель аппарата и продвиньте вглубь до упора.
- С.** Для перфорирования опустите вниз рукоятку, затем верните её в исходное положение
- Д.** Наденьте пружину на гребенку и для раскрытия пружины поднимите ручку вверх
- Е.** Наденьте пробитые листы бумаги на раскрытую пружину, после чего верните рычаг в исходное положение.



Технические данные :

Модель :	2000
Виды переплета:	Пластиковая пружина
Количество отверстий при перфорации	21
Регулируемый отступ	3-6-9 мм
Максимальная толщина перфорации	20 листов (А4/80гр) 23 листов(А4/70гр)
Толщина переплета до:	500 листов
Вес	9,94 кг

Таблица соотношения диаметра пружины к количеству сшиваемых листов:

КРУГЛАЯ	
Размер	Количество листов (80 г)
6 мм	От 2 до 20
8 мм	От 21 до 35
10 мм	От 36 до 45
12 мм	От 46 до 80
14 мм	От 81 до 100
16 мм	От 101 до 120
19 мм	От 121 до 140
22 мм	От 141 до 170
25 мм	От 171 до 200

ОВАЛЬНАЯ	
Размер	Количество листов (80 г)
28 мм	От 201 до 225
32 мм	От 226 до 250
38 мм	От 251 до 310
45 мм	От 311 до 360
51 мм	От 361 до 410