



Лазерный принтер P40dn

РУКОВОДСТВО ПО ЭКСПЛУАТАЦИИ

ОГЛАВЛЕНИЕ

ЗАЯВЛЕНИЕ О ПРОДУКТЕ	4
ИНФОРМАЦИЯ ПО ТЕХНИКЕ БЕЗОПАСНОСТИ	5
Условные обозначения	5
Предупреждение о чувствительности к разрядам статического электричества	5
Меры предосторожности	5
Меры предосторожности при транспортировке	7
Нормальные климатические условия эксплуатации принтера	7
ПОДРОБНЕЕ О ПРИНТЕРЕ	8
Описание и работа изделия	8
Описание органов управления	10
Индикация режимов работы принтера	12
Описание и работа составных частей изделия	12
НАСТРОЙКА И УСТАНОВКА	14
Выбор местоположения принтера	14
Меню сервисного инженера	15
Настройка и работа принтера	16
Подключение принтера к ПК с помощью USB-кабеля	16
Подключение принтера к локальной сети с помощью Ethernet-кабеля	17
Проверка подключения принтера	18
Диагностика принтера при включении	18
Установка и обновление программного обеспечения, драйверов	19
Проверка состояния компонентов и расходных материалов	22
Настройка уведомлений о расходных материалах	22
Настройка уведомлений по электронной почте	22
Просмотр отчетов	23
УСТАНОВКА И ЗАМЕНА КОМПОНЕНТОВ И РАСХОДНЫХ МАТЕРИАЛОВ	24
Проверка состояния компонентов и расходных материалов	24
Установка блока формирования изображения	25
Замена блока формирования изображения	26
Установка картриджа с тонером	28
Замена картриджа с тонером	29
Установка лотка	30
Замена лотка	30

Установка дополнительного лотка	31
Добавление дополнительного лотка в драйвере печати.....	32
Связывание лотков.....	32
Сброс счетчиков использования расходных материалов	33
ОБЕСПЕЧЕНИЕ БЕЗОПАСНОСТИ ПРИНТЕРА.....	34
Секретный замок безопасности.....	34
Очистка памяти принтера.....	34
ЗАКАЗ КОМПОНЕНТОВ И РАСХОДНЫХ МАТЕРИАЛОВ	36
Использование подлинных компонентов и расходных материалов	36
Заказ подлинных компонентов и расходных материалов	36
ПЕРЕЧЕНЬ ВОЗМОЖНЫХ НЕИСПРАВНОСТЕЙ	37
Неисправность – «Принтер не отвечает».....	37
Проблемы с сетевым подключением	38
Проблемы с расходными материалами	38
Устранение замятий.....	39
Проблемы с подачей бумаги	40
Не работает функция связи лотков.....	41
Частые замятия бумаги.....	42
Замятые страницы повторно не распечатываются	42
Определение местоположения замятия	43
Замятие бумаги в стандартном приемном лотке	44
Замятие в многоцелевом устройстве подачи.....	44
Замятие бумаги в лотках	48
Замятие бумаги в устройстве двусторонней печати.....	52
Замятие бумаги в задней дверце	53
Проблемы с печатью.....	53
Использование безопасного режима	55
Меню конфигурации принтера при диагностике	56
ВЫБОР БУМАГИ	58
Инструкции по использованию бумаги.....	58
Характеристики бумаги	58
Загрузка бумаги в лоток	60
Загрузка в многоцелевое устройство подачи.....	62
Задание формата и типа бумаги.....	63

Предотвращение замятия материалов для печати	64
УВЕДОМЛЕНИЯ.....	66
Информация о продукте.....	66
Уведомление о редакции.....	66
Товарные знаки	67
Утилизация изделий	67

ЗАЯВЛЕНИЕ О ПРОДУКТЕ

Благодарим за покупку лазерного принтера P40dn торговой марки «f+imaging»!

Принтер P40dn торговой марки «f+imaging» отвечает самым современным требованиям и обладает отличными техническими характеристиками, высокой производительностью и гарантированной надежностью.

В руководстве описывается как правильно установить и начать использовать принтер P40dn торговой марки «f+imaging».

Принтер может иметь дополнительные компоненты. В этом случае руководствуйтесь технической документацией на эти компоненты.

Полный перечень компонентов, из которых состоит принтер, приведен в паспорте с указанием серийных номеров.

Настоятельно рекомендуется не ограничиваться только данным Руководством, а ознакомиться со всей прилагаемой к принтеру технической документацией.

За дополнительными сведениями об отличительных особенностях конфигурации принтера, и другой необходимой информации, обратитесь в службу поддержки компании ООО «Ф-ПЛЮС МОБАЙЛ».

ВНИМАНИЕ!

Все работы по техническому обслуживанию должны выполняться только квалифицированным персоналом.

Не используйте поврежденные кабели питания, принадлежности.

Не допускайте контакта с поверхностью сильных растворителей (разбавителей, бензола и других веществ).

ИНФОРМАЦИЯ ПО ТЕХНИКЕ БЕЗОПАСНОСТИ

Условные обозначения

ПРИМЕЧАНИЕ! В примечаниях приводятся важные для пользователя сведения.

ПРЕДУПРЕЖДЕНИЕ! Предупреждения указывают на опасность повреждения аппаратного или программного обеспечения устройства.

ВНИМАНИЕ! Надписи «Внимание» указывают на возникновение потенциально опасной ситуации, в ходе которой есть риск получить травму.

Предупреждение о чувствительности к разрядам статического электричества



Этим знаком обозначаются компоненты, чувствительные к статическому электричеству. Перед тем, как прикоснуться к поверхностям, отмеченным такими знаками, необходимо дотронуться до металлической поверхности вне области, отмеченной символом.

Для предотвращения повреждения электростатическим разрядом во время выполнения процедур технического обслуживания, таких как устранение замятий бумаги или замена расходных материалов, коснитесь любой металлической части корпуса принтера, прежде чем осуществлять доступ или прикоснуться к внутренним компонентам принтера, включая компоненты, не отмеченные этим знаком.

Меры предосторожности

ВНИМАНИЕ!

Обратите внимание, что меры предосторожности не охватывают все возможные опасные условия.

При установке и эксплуатации принтера необходимо руководствоваться «Правилами

технической эксплуатации электроустановок потребителей» и «Правилами техники безопасности при эксплуатации электроустановок потребителей».

ПРЕДУПРЕЖДЕНИЯ!

Не ставьте принтер на неровную или неустойчивую поверхность. При повреждении корпуса обращайтесь в сервисную службу.

Чтобы избежать поражения электрическим током, не открывайте корпус, когда принтер работает.

Не подвергайте принтер действию жидкостей, дождя и сырости.

Не работайте в грязной запыленной среде.

Не подвергайте принтер действию температур свыше 50 °С и прямого солнечного света, не закрывайте вентиляционные отверстия! Не ставьте оборудование в закрытые шкафы, не имеющие необходимой вентиляции.

Не допускайте попадания насекомых внутрь корпуса принтера.

Для подключения оборудования к электросети используйте кабели питания, поставляемые с данным оборудованием. Подключение допускается только через предназначенные для этого разъемы.

Не подключайте оборудование к розеткам питания с напряжением, не соответствующим указанному на оборудовании.

Кабели питания следует подключать сначала к оборудованию, а потом к электрическим розеткам.

Оборудование должно быть заземлено. Не следует использовать для подключения незаземленные электрические розетки.

Поставляемые с принтером принадлежности, включая кабели питания, предназначены исключительно для принтера. Не используйте их для других продуктов.

Меры предосторожности при транспортировке

Перед транспортировкой принтер необходимо выключить и отсоединить все внешние устройства.

Используйте специальную тару, для защиты от грязи, воды, ударов и царапин.

ПРИМЕЧАНИЕ! Корпус может пострадать при неправильном обращении.

Следите за тем, чтобы при транспортировке принтер не подвергался трению и ударам.

Тип принтера указан в паспорте (гарантийном талоне), а также в этикетке, расположенной на задней либо нижней панели.

Принтер работоспособен в нормальных климатических условиях при подключении к сети переменного тока напряжением 220 - 240 В частотой 50-60 Гц с заземленной нейтралью.

ПРЕДУПРЕЖДЕНИЕ!

Категорически запрещается:

- *включать оборудование после попадания в него влаги, а также после хранения оборудования в условиях повышенной влажности;*
- *включать оборудование при снятом корпусе;*
- *использовать оборудование с поврежденными кабелями питания;*
- *включать оборудование после падений, сильных ударов или повреждений корпуса.*

Нормальные климатические условия эксплуатации принтера

Нормальными климатическими условиями эксплуатации принтеров P40dn являются параметры согласно таблицы 1.

Таблица 1

ПАРАМЕТРЫ	ЗНАЧЕНИЯ
Температура окружающей среды, °С	от 10 до 32,2
Допустимая температура среды при хранении, °С	от -40 до 40
Относительная влажность окружающей среды, %	45 – 80
Атмосферное давление, кПа (мм рт. ст.)	84,0-106,7 кПа (630-800 мм рт.ст.) 2012 м

ПОДРОБНЕЕ О ПРИНТЕРЕ

Описание и работа изделия

Основное назначение изделия – внешнее периферийное устройство компьютера для ввода-вывода текстовой или графической информации на бумажный носитель из электронного вида.

Принтер P40dn гарантирует высокую производительность и предназначен для работы в большом офисе, среднем офисе, малом офисе и в качестве персонального печатающего устройства на рабочем месте.

По технологии печати, принтер P40dn классифицируется как лазерный.

По цветности принтер является монохромным, то есть способен работать только с черно-белым изображением, что считается оптимальным решением для документов и других служебных материалов.

Габаритные размеры и вес лазерного принтера модели P40dn приведены в таблице 2.

Таблица 2

Параметр	Размер
Размер (В x Ш x Д), не более	222 x 368 x 363 мм
Вес, не более	9,3 кг
Размер в упаковке (В x Ш x Д), не более	280 x 410 x 420 мм
Вес в упаковке, не более	11,3 кг

Ток, потребляемый лазерным принтером P40dn не более 3,8 А

Потребляемые мощности лазерного принтера при различных режимах работы приведены в таблице 3.

Таблица 3

Режим	Потребляемая мощность (Вт)
Печать	570 *
Готово	4,9
Спящий режим	0,9
Режим гибернации	0,1
Устройство выключено	0,1

* Максимальная потребляемая мощность.

Уровни энергопотребления, перечисленные в таблице 3, представляют собой усредненные по времени измерения. Мгновенная потребляемая мощность может быть существенно выше средней.

Спящий режим включается автоматически после того, как печатающее устройство не используется в течение определенного периода времени, называемого таймаутом спящего режима. Во время спящего режима происходит снижение энергопотребления.

Время ожидания спящего режима по умолчанию составляет 15 минут. С помощью меню конфигурации спящий режим может быть установлен в диапазоне от 1 мин. до 120 мин.

Если скорость печати меньше или равна 30 стр./мин., то возможно установить перерыв до 60 мин.

Чем меньше длительность спящего режима, тем ниже потребление энергии, но больше время отклика печатающего устройства. Чем больше длительность спящего режима, тем быстрее реакция отклика, но потребление энергии выше.

При работе в режиме энергосбережения (гибернации) все остальные системы и устройства должны отключаться.

Перерыв энергосбережения по умолчанию устанавливается на 3 дня.

Поскольку требования по энергопотреблению приведены в единицах мощности Ватт, то для расчета энергопотребления потребляемую мощность следует умножить на время, затрачиваемое печатающим устройством в каждом режиме.

Общее энергопотребление печатающего устройства является суммой энергопотребления в каждом режиме.

При выключенном режиме, печатающее устройство потребляет небольшое количество энергии.

Описание органов управления

Управление принтером P40dn осуществляется, при помощи панели управления, которая показана на рисунке 1 и при помощи подключения к ПК, с предустановленным программным обеспечением (ПО).

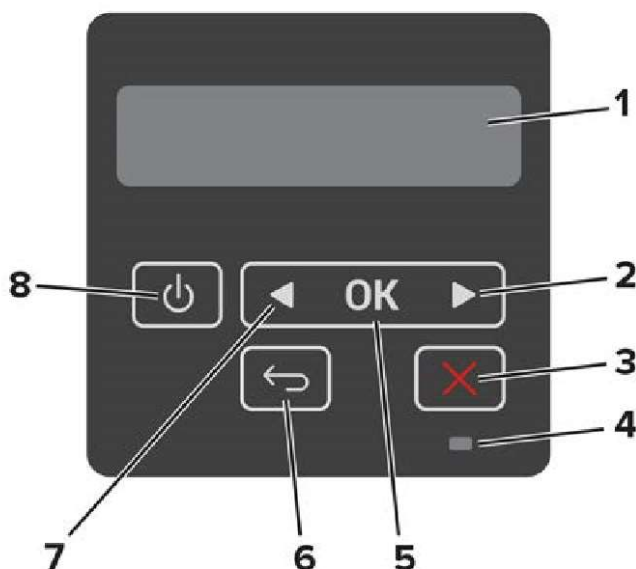


Рисунок 1 – Панель управления.

Составные элементы панели управления и их функциональное назначение приведены в таблице 4.

Таблица 4

Элемент	Наименование	Функция
1	ЖК-дисплей	<ul style="list-style-type: none"> – Просмотр сообщений принтера и состояния питания. – Настройка и эксплуатация принтера.
2	Кнопка со стрелкой «вправо»	<ul style="list-style-type: none"> – Прокрутка меню или перемещение между экранами и опциями меню. – Увеличение числового значения параметра.
3	Кнопка «стоп»/«отмена»	Остановка текущей работы.
4	Индикатор проверки состояния принтера	<ul style="list-style-type: none"> – Проверка состояния принтера. – Индикация режимов работы принтера.
5	Кнопка выбора	<ul style="list-style-type: none"> – Выбрать пункт меню. – Сохранение изменений в настройках.
6	Кнопка «назад»	Возврат к предыдущему пункту меню.
7	Кнопка со стрелкой «влево»	<ul style="list-style-type: none"> – Прокрутка меню или перемещение между экранами и опциями меню. – Уменьшение числового значения параметра.
8	Кнопка «питание»	Включение и выключение принтера.

ПРИМЕЧАНИЕ! Чтобы выключить принтер, нажмите и удерживайте кнопку питания в течение пяти секунд.

Передача данных осуществляется через:

- проводное соединение с ПК по интерфейсу USB;
- проводное подключение к локальной компьютерной сети через стандартный разъем LAN (при помощи кабеля Ethernet).

На рисунке 2 представлены порты подключения, находящиеся на задней части принтера, через которые осуществляется передача данных.



Рисунок 2 – Порты подключения.

Функциональное назначение портов подключения принтера прилагается в таблице 5.

Таблица 5

Элемент	Описание	Функция
1	Порт USB	Подключение принтера к компьютеру.
2	Порт Ethernet (сеть)	Подключение принтера к проводной сети.
3	Разъем кабеля питания	Подключение принтера к электрической розетке.

ВНИМАНИЕ!

Чтобы избежать потери данных или неисправности принтера, не прикасайтесь к кабелю USB, любому беспроводному сетевому адаптеру, а также указанным на рисунке 2 участкам на принтере, во время печати.

Индикация режимов работы принтера

На панели управления лазерного принтера P40dn присутствуют индикаторы, отображающие режимы работы, которые приведены в таблице 6.

Таблица 6

Состояние индикатора	Состояние печатающего устройства
Отсутствует свечение	Печатающее устройство выключено или находится в энергосберегающем режиме (гибернации)
Подсветка синим цветом	Печатающее устройство готово к работе или обрабатывает данные
Мигание красным цветом	Печатающее устройство требует вмешательства пользователя
Подсветка желтым цветом	Печатающее устройство находится в спящем режиме.

Описание и работа составных частей изделия

Внешний вид принтера показан на рисунке 3



Рисунок 3 – Внешний вид принтера.

Составные части принтера приведены в таблице 7

Таблица 7

Элемент	Составные части принтера P40dn
1	Панель управления
2	Многоцелевое устройство подачи и печати с предустановленными: – платой контроллера, – блоком формирования печати; – картриджа.
3	Лоток на 250 листов

Панель управления с 2-х линейным с ЖК-дисплеем обеспечивает управление и основное программирование (рисунок 1). Также текстовый дисплей дает ясное

представление всех событий, обеспечивает просмотр сообщений принтера и состояния его питания.

Индикация режимов работы принтера, отображаемая на панели управления согласно рисунку 1 приведена в таблице 8.

Таблица 8

Индикатор	Статус принтера
Отсутствует свечение	Принтер выключен или находится в энергосберегающем режиме
Подсветка синим цветом	Принтер готов к работе или обрабатывает данные
Мигание красным цветом	Принтер требует вмешательства пользователя
Подсветка желтым цветом	Принтер находится в спящем режиме.

Многоцелевое устройство подачи и печати представляет собой взаимодействующие электронные и механические узлы внутри корпуса, где:

- электронная часть принтера функционально осуществляет управление работой всех составных частей принтера;

- механические элементы функционально обеспечивают захват, сепарацию бумаги при захвате в лотке, подачу и прохождение пути бумаги в узле переноса изображения.

Лоток служит для загрузки и хранения бумаги в принтере, с последующей подачей в узел формирования изображения.

Принтер оснащен возможностью установки и подключению дополнительного лотка.

НАСТРОЙКА И УСТАНОВКА

Выбор местоположения принтера

Нормальные климатические условия эксплуатации принтера перечислены в таблице 1 данного документа.

Принтер следует устанавливать вблизи электрической розетки.

Вокруг принтера должно быть достаточно места для открытия лотков, крышек и дверец, а также для установки аппаратных компонентов.

Для установки принтера необходимо подготовить горизонтальную, прочную и устойчивую поверхность.

Принтер надлежит содержать в следующих условиях:

- в чистом состоянии, в сухом и не запыленном месте;
- в принтере не должно оставаться скрепок;
- вдали от непосредственного воздействия воздушных потоков кондиционеров, нагревателей или вентиляторов;
- не допускается воздействие прямого солнечного света, резких перепадов влажности или температуры.

Не используйте данное изделие с удлинителями или источниками бесперебойного питания (ИБП). Мощность этих типов аксессуаров может быть легко перегружена лазерным принтером и привести к пожару, повреждению имущества или ухудшению производительности принтера.

Обеспечьте наличие рекомендованного свободного пространства вокруг принтера для надлежащей вентиляции, согласно рисунку 4 и таблице 9.

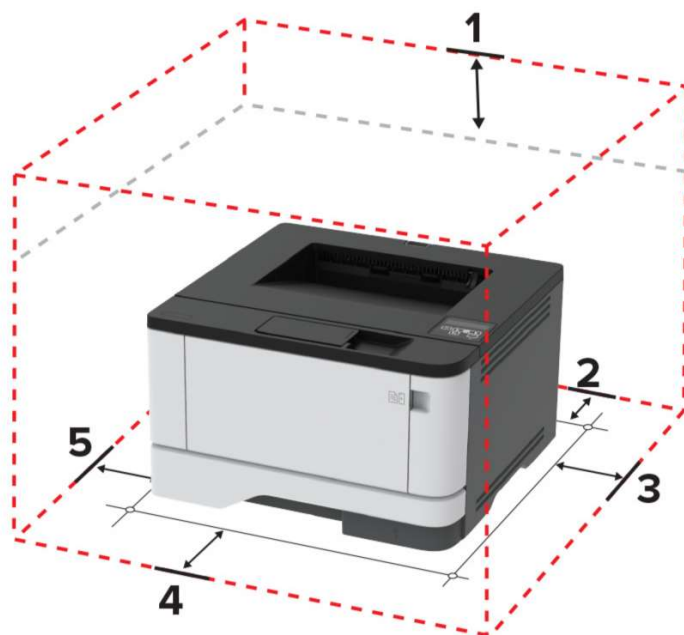


Рисунок 4 – Обеспечение свободного пространства вокруг принтера.

Таблица 9

Обозначения расстояний, согласно рисунку 8	Размеры, мм
1	305
2	100
3	76,2
4	305
5	110

Меню сервисного инженера

Для доступа к меню сервисного инженера с главного экрана панели управления, нажмите следующие кнопки в следующей последовательности:

- 1 – кнопка «назад»;
- 2 – стрелка «вправо»;
- 3 – кнопка «назад»;
- 4 – стрелка «влево».

Общее меню сервисного инженера содержит:

- Запись на USB-накопитель;
- Версии кода;
- Уровень отладки.

Примечание – первый параметр позволяет сохранить файл журнала на USB.

Настройка и работа принтера

ВНИМАНИЕ!

Если при установке необходимо использовать кабель питания, который не входит в комплект поставки устройства, убедитесь в том, что на нем имеется отметка соответствующей сертифицирующей организации. Эта отметка гарантирует безопасность использования кабеля питания с устройством.

Во избежание поражения электрическим током не устанавливайте принтер и не подключайте к нему какие-либо электрические или кабельные соединения, во время грозы.

Чтобы избежать риска возгорания или поражения электрическим током, подсоедините шнур питания к соответствующей номинальной и правильно заземленной электрической розетке, расположенной рядом с принтером.

Чтобы избежать риска возгорания или поражения электрическим током, используйте только шнур питания, поставляемый вместе с данным изделием, или разрешенную производителем замену.

Вставьте один конец кабеля в разъем для кабеля питания принтера, другой конец кабеля в электрическую розетку.

ПРИМЕЧАНИЕ! Розетка питания должна располагаться рядом с принтером и быть легкодоступной.

Проверьте, чтобы на панели управления принтера загорелся индикатор рабочего режима принтера.

Подключение принтера к ПК с помощью USB-кабеля

Подключение принтера с помощью USB-кабеля осуществляется следующим образом:

1. Разместите принтер так, чтобы длины кабеля было достаточно для присоединения к компьютеру.
2. Включите принтер в розетку и нажмите кнопку питания. Включите компьютер.
3. Подключите принтер к одному из USB-разъемов, расположенных на системном блоке компьютера.

4. Система может автоматически начать процесс установки, в этом случае вам потребуется только следовать инструкции на экране.

Если же этого не произошло, переходите к следующему шагу!

5. Откройте меню «Пуск» и выберите кнопку «Параметры» в нижней левой части меню.

6. В «Параметрах» выберите кнопку «Устройства» в верхней части открывшегося окна.

7. Выберите вкладку «Принтеры и сканеры» в левой части окна и нажмите кнопку «Добавить принтер или сканер» в верхней части окна.

8. Нажмите на название своего принтера и на кнопку «Добавить устройство». Если название принтера не отобразилось, нажмите кнопку «Необходимый принтер отсутствует в списке» и следуйте инструкциям на экране.

Далее запустится мастер установки принтера и процесс будет осуществляться автоматически.

9. Когда появится запрос, вставьте компакт-диск с программным обеспечением.

Подключение принтера к локальной сети с помощью Ethernet-кабеля

Подключение принтера к локальной сети с помощью Ethernet-кабеля осуществляется следующим образом:

1. Разместите принтер так, чтобы длины Ethernet кабеля было достаточно для подключения.

2. Вставить один конец Ethernet-кабеля в принтер, а другой – в соответствующее гнездо на сетевом устройстве.

3. Подключите принтер к розетке 220-240 В с помощью кабеля питания и переключите кнопку питания в режим «ВКЛ».

Если в вашей сети включено автоматическое определение устройств, то принтер самостоятельно примет все сетевые настройки. В противном случае обратитесь к системному администратору.

ПРИМЕЧАНИЕ! сетевые настройки можно посмотреть в меню принтера.

4. Включите ПК. На ПК с ОС Windows в меню **Пуск** → **Настройки** → **Устройства** найти «**Принтеры и сканеры**».

5. Найдите принтер и выберите принтер в списке доступных устройств.

6. Если необходимый принтер в списке не отображается, то выбрать опцию «**Добавить принтер**» и следовать инструкциям на экране.

Проверка подключения принтера

Убедитесь в том, что принтер был успешно инициализирован на ПК, осуществите проверку подключения принтера:

1. На панели управления принтера выберите: **Параметры** → ОК → **Отчеты** → ОК → **Сеть** → ОК → **Страница сетевых параметров** → ОК

2. Проверьте первый раздел страницы сетевых параметров и убедитесь в том, что в поле "**Состояние**" указано значение "**Подключен**". Если в поле "**Состояние**" указано значение "**Не подключен**", возможно, точка подключения к локальной сети не активна либо неисправен или отключен сетевой кабель.

Диагностика принтера при включении

Включить принтер.

Удостовериться в отсутствии аварийных сигналов в начале загрузки.

Если принтер не включается, или не проявляет активности (активность световых индикаторов на панели управления принтера) после включения:

– проверить физическое подключение всех компонентов принтера (кабели, разъемы, заземление);

– проверить правильность подключения.

Произвести подключение компонентов принтера иным возможным способом.

Если принтер подает аварийные световые сигналы необходимо установить причину неисправности в соответствии с расшифровкой сигнала в инструкции, прилагаемой к принтеру.

Если шнур питания отсоединен от электрической розетки, проверьте, нет ли на нем

обрывов, коротких замыканий, отсоединенных проводов или неправильных соединений.

Убедитесь, что принтер правильно заземлен.

Убедитесь, что напряжение линии питания находится в пределах 10 % от номинального напряжения линии.

Убедитесь, что принтер надежно установлен на ровной поверхности в хорошо проветриваемом помещении.

Убедитесь, что температура и относительная влажность воздуха соответствуют техническим требованиям.

Также избегайте мест, где:

- образуется газообразный аммиак;
- находятся под прямыми солнечными лучами;
- находятся вблизи открытого огня;
- запылены.

Убедитесь, что используется рекомендуемая бумага для данного принтера.

Сделайте пробную печать с помощью бумаги из только что вскрытой упаковки, а затем проверьте результат.

Перед заданием на печать проверьте, что бумага загружена в подходящий лоток.

Установка и обновление программного обеспечения, драйверов

Установка и обновление программного обеспечения, драйверов и встроенного программного обеспечения осуществляется в следующем порядке.

1. Получите копию пакета установщика программного обеспечения (ПО), поставляемого вместе с принтером или с официального сайта разработчика принтера:

www.fplusimaging.ru

2. Запустите программу установки и следуйте инструкциям на экране компьютера.

П Р И М Е Ч А Н И Е ! Драйвер принтера входит в комплект установщика программного обеспечения.

Для получения дополнительной информации об обновлении встроенного ПО устройства обратитесь к представителю организации-разработчика или на официальный

сайт производителя принтера.

Порядок действий для загрузки обновлений ПО следующий:

1. Откройте веб-браузер и введите IP-адрес принтера в поле Адрес.

ПРИМЕЧАНИЯ:

– Посмотреть IP-адреса принтера можно на главном экране принтера.

– IP-адрес отображается в виде четырех наборов чисел, разделенных точками, например, 123.123.123.123.

– Если вы используете прокси-сервер, то временно отключите его, чтобы правильно загрузить веб-страницу.

2. Выберите *Параметры* → ОК → *Устройство* → ОК → *Обновить Встроенное ПО*.

3. Перейдите к файлу загрузки.

4. Нажмите *Загрузить*.

Далее, вы можете экспортировать параметры конфигурации вашего принтера в текстовый файл, а затем импортировать его, чтобы применить эти параметры к другим принтерам.

1. Откройте веб-браузер и введите IP-адрес принтера в поле Адрес.

ПРИМЕЧАНИЯ:

– Посмотреть IP-адреса принтера можно на главном экране принтера.

– IP-адрес отображается в виде четырех наборов чисел, разделенных точками, например, 123.123.123.123.

– Если вы используете прокси-сервер, то временно отключите его, чтобы правильно загрузить веб-страницу.

2. На встроенном веб-сервере щелкните *экспорт конфигурации* или *импорт конфигурации*.

3. Следуйте инструкциям на экране.

4. Если МФУ поддерживает приложения, выполните следующие действия:

щелкните *Приложения* → ОК → *«выберите приложение»* → ОК → *Настроить*, а

потом нажмите кнопку *Экспорт* или *Импорт*.

Добавление доступных параметров в драйвере принтера

Для пользователей Windows:

1. Откройте папку принтеры.
2. Выберите принтер, который вы хотите обновить, а затем выполните одно из следующих действий:

- для Windows 7 или более поздней версии выберите пункт *«свойства принтера»*.
- для более ранних версий выберите пункт *«свойства»*.

3. Перейдите на вкладку конфигурация и выберите: *Обновить сейчас* → ОК

4. Примените изменения.

Для пользователей Macintosh:

1. Из пункта *System Preferences (Настройки системы)* меню Apple перейдите к своему принтеру, затем выберите *Options & Supplies (Дополнения и расходные материалы)*.

2. Перейдите к списку аппаратных модулей, затем добавьте все установленные модули.

3. Нажмите «применить изменения».

ВНИМАНИЕ! Для корректной работы принтера, необходимо установить драйвер. Для этого:

1. Скачайте драйвер для вашего устройства с официального сайта разработчика принтера www.fplusimaging.ru

2. Откройте на ПК *Настройки* → *Принтеры и сканеры*

3. Выберите принтер, который требует обновления драйвера

4. Перейдите на вкладку *Управление* → *Свойства* → вкладка *«Дополнительно»*

5. В строке *«Драйвер»* - выберите драйвер, соответствующий названию принтера (производителя)

6. Нажмите *«Принять изменения»*.

Проверка состояния компонентов и расходных материалов

Стандартная проверка состояния компонентов и расходных материалов осуществляется следующим образом:

1. На панели управления принтера выберите: **Параметры** → ОК → **Отчеты** → ОК → **Устройство** → ОК → **Статистика устройства** → ОК
2. В разделе «**Информация о расходных материалах**» на напечатанных страницах, найдите состояние компонентов и расходных материалов.

Настройка уведомлений о расходных материалах

Также принтер позволяет настроить уведомления о расходных материалах:

1. Откройте веб-браузер и введите IP-адрес принтера в поле Адрес.

ПРИМЕЧАНИЯ:

- Посмотреть IP-адреса принтера можно на главном экране принтера.
 - IP-адрес отображается в виде четырех наборов чисел, разделенных точками, например, 123.123.123.123.
2. Нажмите: **Параметры** → ОК → **Устройство** → ОК → **Уведомления**
 3. В меню "**Расходные материалы**" нажмите **Пользовательские уведомления о расходных материалах**.
 4. Выберите уведомление для каждого расходного материала.
 5. Примените изменения.

Настройка уведомлений по электронной почте

Настройте принтер на отправку уведомлений по электронной почте о низком уровне расходных материалов, о необходимости загрузки или добавления бумаги или о замятиях бумаги.

1. Откройте веб-браузер и в поле адреса введите IP-адрес принтера (см. п.4.2.1).
2. Нажмите: **Параметры** → ОК → **Устройство** → ОК → **Уведомления** → ОК → **Настройка уведомлений по эл. почте**, а затем настройте параметры.
3. Нажмите **Настройка списков адресов и сообщений о неполадках**, а затем

настройте параметры.

4. Примените изменения.

Просмотр отчетов

Можно просмотреть некоторые отчеты от встроенного веб-сервера. Эти отчеты удобны при оценке состояния принтера, сети и расходных материалов.

1. Откройте веб-браузер и в поле адреса введите IP-адрес принтера.

ПРИМЕЧАНИЯ:

– Посмотреть IP-адреса принтера можно на главном экране принтера.

– IP-адрес отображается в виде четырех наборов чисел, разделенных точками, например, 123.123.123.123.

2. Щелкните **Отчеты**, а затем выберите тип отчета, который необходимо просмотреть.

УСТАНОВКА И ЗАМЕНА КОМПОНЕНТОВ И РАСХОДНЫХ МАТЕРИАЛОВ

ВНИМАНИЕ!

Для предотвращения повреждения от электростатического разряда коснитесь любой открытой металлической части корпуса принтера, прежде чем открыть или дотронуться до внутренних частей принтера.

Во избежание поражения электрическим током при доступе к плате контроллера или установке дополнительного оборудования, или устройств памяти после настройки принтера сначала выключите принтер и отсоедините кабель питания от электрической розетки.

Не оставляйте блок формирования изображения под воздействием света дольше 10 минут. Длительное воздействие света может привести к снижению качества печати.

Не прикасайтесь к фотопроводнику. Впоследствии это может привести к снижению качества печати.

Проверка состояния компонентов и расходных материалов

На панели управления принтера выберите:

Параметры → ОК → Отчеты → ОК → Устройство → ОК → Статистика устройства → ОК

В разделе Информация о расходных материалах на напечатанных страницах найдите состояние компонентов и расходных материалов.

Установка блока формирования изображения

Установка блока формирования изображения осуществляется следующим порядком действий:

1. Откройте переднюю дверцу (как показано на рисунке 5).

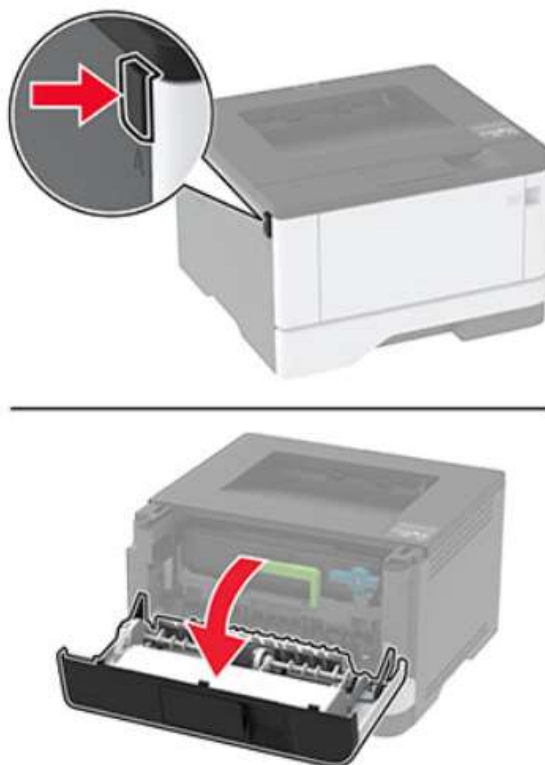


Рисунок 5 – Открытие передней крышки.

2. Снимите упаковку с нового блока формирования изображения, а затем вставьте картридж с тонером до защелкивания на месте, как показано на рисунке 6.

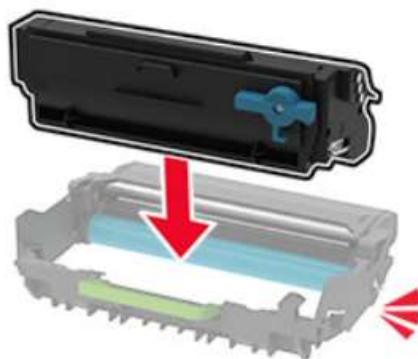


Рисунок 6 – Установка картриджа в блок формирования изображения.

3. Установите новый блок формирования изображения, как показано на рисунке 7.



Рисунок 7 – Установка блока формирования изображения в принтер.

4. Закройте дверцу.

Замена блока формирования изображения

Замена блока формирования изображения осуществляется следующим порядком действий:

1. Откройте переднюю дверцу (как показано на рисунке 5).

2. Извлеките использованный блок формирования изображения, как показано на рисунке 8.



Рисунок 8 – Извлечение блока формирования изображения.

3. Поверните синий фиксатор и извлеките картридж с тонером из подлежащего замене использованного блока формирования изображения, как показано на рисунке 9

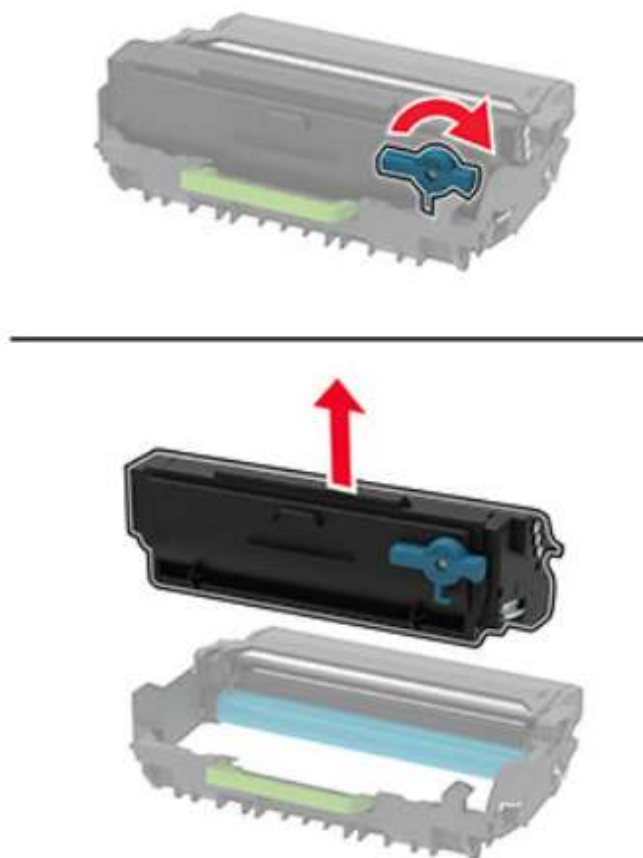


Рисунок 9 – Извлечение картриджа с тонером.

4. Снимите упаковку с нового блока формирования изображения, а затем вставьте картридж с тонером до защелкивания на месте, как показано на рисунке 8.
5. Установите новый блок формирования изображения, как показано на рисунке 9
6. Закройте дверцу.

Установка картриджа с тонером

Установка картриджа с тонером осуществляется следующим порядком действий:

1. Откройте переднюю дверцу (как показано на рисунке 7).
2. Извлеките блок формирования изображения, как на рисунке 10
3. Распакуйте новый картридж с тонером.
4. Встряхните новый картридж с тонером, чтобы перераспределить тонер, как показано на рисунке 10.

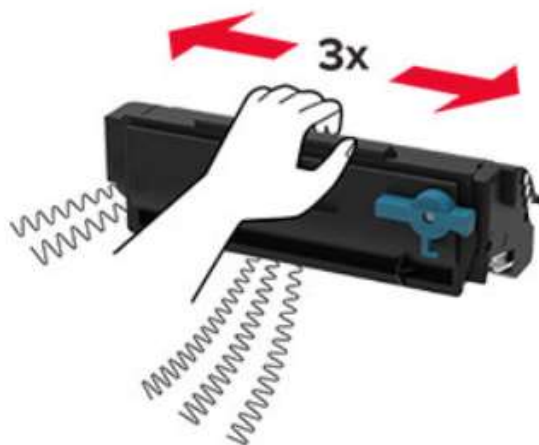


Рисунок 10 – Изображение встряхивания картриджа с тонером.

5. Установите новый картридж с тонером в блок формирования изображения до защелкивания на месте, как показано на рисунке 8
6. Вставьте блок формирования изображения, как показано на рисунке 9
7. Закройте дверцу.

Замена картриджа с тонером

Замена картриджа с тонером осуществляется следующим образом:

1. Откройте переднюю дверцу (как показано на рисунке 7).
2. Извлеките блок формирования изображения, как показано на рисунке 10
3. Поверните синий фиксатор и извлеките использованный картридж с тонером из блока формирования изображения, как показано на рисунке 11.

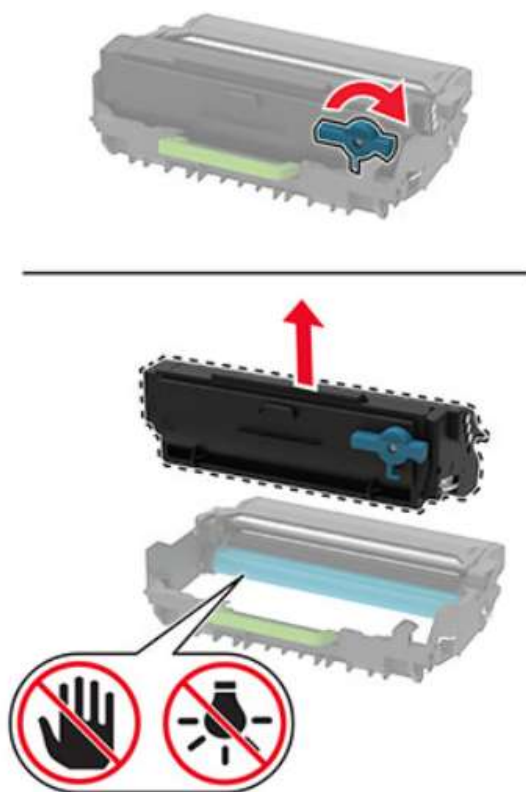


Рисунок 11 – Извлечение используемого картриджа с тонером.

4. Распакуйте новый картридж с тонером.
5. Встряхните новый картридж с тонером, чтобы перераспределить тонер, как показано на рисунке 10.
6. Установите новый картридж с тонером в блок формирования изображения до защелкивания на месте
7. Вставьте блок формирования изображения
8. Закройте дверцу.

Установка лотка

1. Распакуйте новый лоток.
2. Вставьте новый лоток, как показано на рисунке 12



Рисунок 12 – Установка лотка.

Замена лотка

1. Извлеките использованный лоток, как показано на рисунке 13



Рисунок 13 – Извлечение лотка.

2. Распакуйте новый лоток.
3. Вставьте новый лоток, как показано на рисунке 12

Установка дополнительного лотка

ВНИМАНИЕ!

Если к принтеру подключены другие устройства, отключите их, а также отсоедините кабели, идущие к принтеру.

Для установки дополнительного лотка необходимы следующие последовательные действия:

1. Выключите принтер.
2. Отключите кабель питания от розетки, затем отсоедините его от принтера.
3. Извлеките дополнительный лоток из упаковки и удалите все упаковочные материалы.
4. Совместите принтер с дополнительным лотком и опустите его на место, как показано на рисунке 14.



Рисунок 14 – Установка дополнительного лотка.

5. Подсоедините кабель питания к принтеру и к электрической розетке.
6. Включите принтер.

Добавьте лоток в драйвере печати, чтобы сделать его доступным для заданий печати.

Добавление дополнительного лотка в драйвере печати

Добавление доступных дополнительных модулей в драйвере печати осуществляется нижеследующим порядком действий.

Для пользователей Windows.

1. Откройте папку "Принтеры".
2. Выберите принтер, который нужно обновить, затем отредактируйте следующее:
 - в системе Windows 7 или более поздних версиях выберите: **Свойства принтера**;
 - в более ранних версиях Windows выберите **Свойства**
3. Перейдите на вкладку конфигурации и выберите:
Обновить сейчас → ОК
4. Примените изменения.

Связывание лотков

ВНИМАНИЕ!

Температура термоэлемента изменяется в зависимости от указанного типа бумаги. Во избежание проблем с печатью приведите параметр формата бумаги в принтере в соответствии с бумагой, загруженной в лоток.

1. На панели управления принтера выберите: **Параметры** → ОК → **Бумага** → ОК → **Конфигурация лотка** → ОК → **Формат/Тип бумаги** → ОК
2. Приведите формат и тип бумаги в соответствии со связываемыми лотками.
3. На панели управления принтера выберите: **Параметры** → ОК → **Устройство** → ОК → **Обслуживание** → ОК → **Меню конфигурации** → ОК → **Конфигурация лотка** → ОК
4. Задайте для параметра Связь лотков значение **Автоматически**.

Чтобы отменить связывание лотков, убедитесь в том, что нет лотков того же формата и типа бумаги.

Сброс счетчиков использования расходных материалов

ВНИМАНИЕ!

Расходные материалы и компоненты, не относящиеся к программе возврата, могут быть сброшены и восстановлены.

Гарантийные обязательства производителя не распространяются на какие-либо повреждения, вызванные использованием не оригинальных расходных материалов или компонентов.

Сброс счетчиков расходных материалов или компонента без их надлежащего восстановления может стать причиной повреждения принтера.

После сброса показаний счетчика расходных материалов или компонента на принтере может отображаться сообщение об ошибке, указывая на присутствие элемента, для которого был выполнен сброс.

1. На панели управления принтера выберите:

Параметры → ОК → Устройство → ОК → Обслуживание → ОК → → Меню конфигурации → ОК → Счетчики использования расходных материалов → ОК

1. Выберите счетчик, который необходимо сбросить.

ОБЕСПЕЧЕНИЕ БЕЗОПАСНОСТИ ПРИНТЕРА

Секретный замок безопасности

В принтере также предусмотрена возможность установки секретного замка безопасности, местоположение гнезда под него изображено на рисунке 15.

В указанном месте прикрепите замок безопасности, совместимый с большинством портативных компьютеров, чтобы защитить принтер.



Рисунок 15 – Расположение гнезда секретного замка безопасности.

Очистка памяти принтера

В принтере есть разные типы памяти, в которых хранятся параметры устройства и сети, а также пользовательские данные.

Стандартная оперативная память (ОЗУ) для временной буферизации пользовательских данных во время простых заданий печати.

Этот тип памяти используется для хранения данных операционной системы, параметров устройства и сети.

В устройстве может быть еще два типа энергонезависимой памяти: EEPROM и NAND (флэш-память). Оба типа памяти используются для хранения данных операционной системы, параметров устройства и сети.

Удаляйте содержимое установленного в вашем принтере устройства памяти в следующих ситуациях:

- Вывод принтера из эксплуатации.
- Перемещение принтера в другой отдел или местоположение.
- Обслуживание принтера сторонними организациями.
- Отправка принтера на сервисное обслуживание.
- Продажа принтера другой организации.

Чтобы очистить энергонезависимую память или отдельные параметры, параметры устройства и сети, параметры безопасности и встроенные решения, выполните следующие действия:

1. На панели управления принтера выберите: **Параметры** → ОК → **Устройство** → ОК → **Обслуживание** → ОК → **Очистка при простое** → ОК → **Очистить энергонезависимую память** → ОК

2. Выберите либо **Запуск первоначальной установки**, либо **Оставить принтер в автономном режиме**, а затем → ОК.

ЗАКАЗ КОМПОНЕНТОВ И РАСХОДНЫХ МАТЕРИАЛОВ

Использование подлинных компонентов и расходных материалов

Принтер рассчитан на работу с подлинными компонентами и расходными материалами. Использование расходных материалов или деталей сторонних производителей может снизить производительность, надежность или срок службы принтера и его компонентов формирования изображения.

Это может также влиять на гарантийные обязательства. Ущерб, возникший в результате использования компонентов и расходных материалов сторонних производителей, не покрывается гарантией. Все указания срока службы предполагают работу с подлинными компонентами и расходными материалами, результат невозможно предсказать при использовании компонентов и расходных материалов сторонних производителей. Использование компонентов формирования изображения дольше предусмотренного срока службы может повредить принтер или связанные компоненты.

ПРЕДУПРЕЖДЕНИЕ!

Гарантийные обязательства производителя не распространяются на какие-либо повреждения, вызванные использованием не оригинальных расходных материалов или компонентов. Сброс счетчиков расходных материалов или компонента без их надлежащего восстановления может стать причиной повреждения принтера. После сброса показаний счетчика расходных материалов или компонента на принтере может отображаться сообщение об ошибке, указывая на присутствие элемента, для которого был выполнен сброс.

Заказ подлинных компонентов и расходных материалов

Для заказа расходных материалов получите информацию о ближайших уполномоченных дилерах f+imaging или по телефону +7 (495) 745 80 08. Перейдите по адресу www.fplusimaging.ru или обратитесь по месту приобретения принтера.

ПЕРЕЧЕНЬ ВОЗМОЖНЫХ НЕИСПРАВНОСТЕЙ**ВНИМАНИЕ!**

- Перед началом работы отключите принтер от его питания или будьте осторожны, если принтер нуждается в питании для выполнения задачи.*
- Данный принтер использует электронный автоматический выключатель.*
- Внутренняя часть принтера может быть очень горячей. Избегайте травм, всегда давая горячим компонентам остыть, прежде чем касаться их поверхности.*
- Он физически не отключает входное переменное напряжение. Чтобы избежать риска поражения электрическим током, всегда отсоединяйте шнур питания от принтера, если требуется отсоединение входного переменного напряжения.*
- Во избежание поражения электрическим током во время устранения неполадок при удаленных крышках или открытых закрылках не прикасайтесь к открытым проводам или цепям, если принтер подключен к розетке.*
- Во избежание поражения электрическим током и повреждения принтера выньте шнур питания из розетки и отсоедините все соединения с любыми внешними устройствами перед подключением или отсоединением кабелей, электронных плат или сборок.*
- Чтобы избежать риска ушибов, соблюдайте осторожность. Травмы возможно получить в области подвижных компонентов, таких как зубчатые колеса, дверцы, ящики и крышки.*

Неисправность – «Принтер не отвечает»

1. Проверьте, подключен ли кабель питания к электрической розетке.
2. Убедитесь, что розетка электросети не выключена с помощью выключателя или прерывателя.
3. Убедитесь, что принтер включен.
4. Проверьте, находится ли принтер в спящем режиме или режиме гибернации - нажмите кнопку питания, чтобы вывести принтер и спящего режима.
5. Проверьте, чтобы кабели, подключенные к принтеру и компьютеру, были вставлены в правильные порты.
6. Выключите принтер, установите дополнительные аппаратные модули и снова включите принтер.

7. Установите правильный драйвер печати.

8. Выключите принтер и приблизительно через 10 секунд снова включите его.

Если все вышеперечисленные пункты выполнены и принтер по-прежнему не отвечает, то обратитесь в службу поддержки клиентов.

Проблемы с сетевым подключением

Невозможно открыть Embedded Web Server

1. Убедитесь, что принтер включен.

2. Убедитесь, что IP-адрес принтера правильный.

3. Проверьте, совместим ли ваш браузер:

– Internet Explorer версии 11 или выше;

– Microsoft Edge;

– Safari версии 10 или выше;

– Google Chrome версии 60 или выше;

– Mozilla Firefox версии 54 или выше.

4. Проверьте сетевое подключение принтера.

5. Проверьте надежность подключения кабелей к принтеру и серверу печати.

6. Проверьте, отключены ли прокси-серверы.

7. Откройте Embedded Web Server - если он открывается, то неполадка устранена.

Если все вышеперечисленные пункты выполнены и неполадка не устранена, то обратитесь в службу поддержки клиентов.

Проблемы с расходными материалами

Принтер обнаружил установленные в принтере расходный материал или деталь не соответствующий модели принтера.

Ваш принтер предназначен для наилучшей работы с подлинными расходными материалами и деталями.

Использование расходных материалов или деталей сторонних производителей может снизить производительность, надежность или срок службы принтера и его компонентов

формирования изображения.

Все индикаторы срока службы предназначены для работы с расходными материалами и деталями оригинального производителя принтеров торговой марки «f+imaging», и могут выдавать непредвиденные результаты при использовании расходных материалов или деталей сторонних производителей.

Использование компонентов формирования изображения дольше предусмотренного срока службы может повредить принтер или связанные компоненты.

Устранение замятий

Предотвращение замятия материалов для печати

1. Загрузите бумагу надлежащим образом:

- Убедитесь в том, что бумага лежит ровно в лотке.
- Не загружайте и не извлекайте лотки во время печати.
- Не загружайте слишком много бумаги. Убедитесь в том, что высота стопки ниже указателя максимальной загрузки бумаги.
- Не задвигайте бумагу в лоток. Загрузите бумагу, как показано на рисунке 16.



Рисунок 16 – Изображение положения бумаги в лотке надлежащим образом.

- Убедитесь в том, что направляющие бумаги расположены правильно и не слишком сильно сжимают бумагу или конверты.

– После загрузки бумаги задвиньте лоток в принтер до упора.

2. Необходимо использовать рекомендованную бумагу:

– Используйте только рекомендованную бумагу или специальные материалы для печати.

– Не загружайте в принтер измятую, покоробленную, влажную и скрученную бумагу.

– Перед загрузкой изогните стопку бумаги в разные стороны, пролистайте ее и выровняйте края.

– Не используйте материалы, разрезанные или обрезанные вручную.

– Не помещайте в один лоток бумагу, различающуюся по формату, плотности или типу.

– Убедитесь, что формат и тип бумаги правильно указаны на компьютере или панели управления принтера.

– Следуйте рекомендациям изготовителя при хранении бумаги.

3. Определите местоположения замятия

Если для функции Помощник при замятиях установлено значение Вкл., то после извлечения замятой страницы принтер автоматически удаляет пустые или не полностью распечатанные страницы. Проверьте, нет ли чистых страниц на выходе.

Если для параметра Восстановление после замятия установлено значение Вкл. или Авто, принтер повторно печатает замятые страницы.

Проблемы с подачей бумаги

Конверт заклеивается при печати

1. Используйте конверты, которые хранились в сухом месте.

ПРИМЕЧАНИЕ! Печать на конвертах с высоким содержанием влаги может привести к склеиванию клапанов.

2. Убедитесь в том, что параметру "Тип бумаги" присвоено значение Конверт.

На панели управления принтера выберите: *Параметры* → ОК → *Бумага* → ОК → *Конфигурация лотка* → ОК → *Формат/тип бумаги* → ОК

3. Отправьте задание на печать.

Печать с разбором по копиям не выполняется

Способ решения проблемы № 1:

1. На панели управления принтера выберите: *Параметры* → ОК → *Печать* → ОК → *Компоновка* → ОК → *Разбор по копиям* → ОК → *Вкл.*

2. Распечатайте документ.

Способ решения проблемы № 2:

1. Из окна документа, предназначенного для печати, откройте диалоговое окно «*Печать*», затем выберите *Разбор по копиям*.

2. Распечатайте документ.

Способ решения проблемы № 3:

1. Уменьшите количество страниц для печати.

2. Распечатайте документ.

Если все вышеперечисленные пункты выполнены и неполадка не устранена, то обратитесь в службу поддержки клиентов.

Не работает функция связи лотков

Способ решения проблемы № 1:

1. Убедитесь, что в лотки загружена бумага того же формата и типа.

2. Убедитесь, что направляющие для бумаги установлены правильно.

3. Распечатайте документ.

Способ решения проблемы № 2:

1. На панели управления принтера выберите: *Параметры* → ОК → *Бумага* → ОК → *Конфигурация лотка* → ОК → *Формат/тип бумаги* → ОК

2. Задайте формат и тип бумаги в соответствии с бумагой, загруженной в связанные лотки.

3. Распечатайте документ.

Способ решения проблемы № 3:

1. Убедитесь, что для параметра Связь лотков установлено значение Автоматически.

2. Распечатайте документ.

Если все вышеперечисленные пункты выполнены и неполадка не устранена, то обратитесь в службу поддержки клиентов.

Частые замятия бумаги

Способ решения проблемы № 1:

1. Отсоедините лоток.
2. Убедитесь в том, что бумага загружена должным образом:
 - Убедитесь, что направляющие бумаги расположены верно.
 - Убедитесь в том, что высота стопки ниже указателя максимальной загрузки бумаги.
 - Для печати следует использовать рекомендованные формат и тип бумаги.
3. Вставьте лоток.
4. Распечатайте документ.

Способ решения проблемы № 2:

1. На панели управления принтера выберите: **Параметры** → ОК → **Бумага** → ОК → **Конфигурация лотка** → ОК → **Формат/тип бумаги** → ОК

2. Задайте правильный формат и тип бумаги.
3. Распечатайте документ.

Способ решения проблемы № 3:

1. Загрузите бумагу из новой пачки.

ПРИМЕЧАНИЕ! Бумага может отсыреть вследствие повышенной влажности воздуха. До загрузки в принтер бумагу следует хранить в фирменной упаковке.

2. Распечатайте документ.

Если все вышеперечисленные пункты выполнены и неполадка не устранена, то обратитесь в службу поддержки клиентов.

Замятые страницы повторно не распечатываются

1. На панели управления принтера выберите: **Параметры** → ОК → **Устройство** → ОК → **Уведомления** → ОК → **Устранение замятий** → ОК

2. В меню принтера Восстановление после замятия выберите **Вкл.** или **Авто** и

нажмите ОК.

Определение местоположения замятия

ПРИМЕЧАНИЯ!

– Если для функции Помощник при замятиях установлено значение Вкл., то после извлечения замятой страницы принтер автоматически удаляет пустые или не полностью распечатанные страницы. Проверьте, нет ли чистых страниц на выходе.

– Если для параметра Восстановление после замятия установлено значение Вкл. или Авто, принтер повторно печатает замятые страницы.

Вероятное местоположение замятий (рисунок 17):

- 1 - Стандартный выходной лоток;
- 2 - Многоцелевое устройство подачи;
- 3 – Лотки;
- 4 - Устройство двусторонней печати;
- 5 - Задняя дверца.

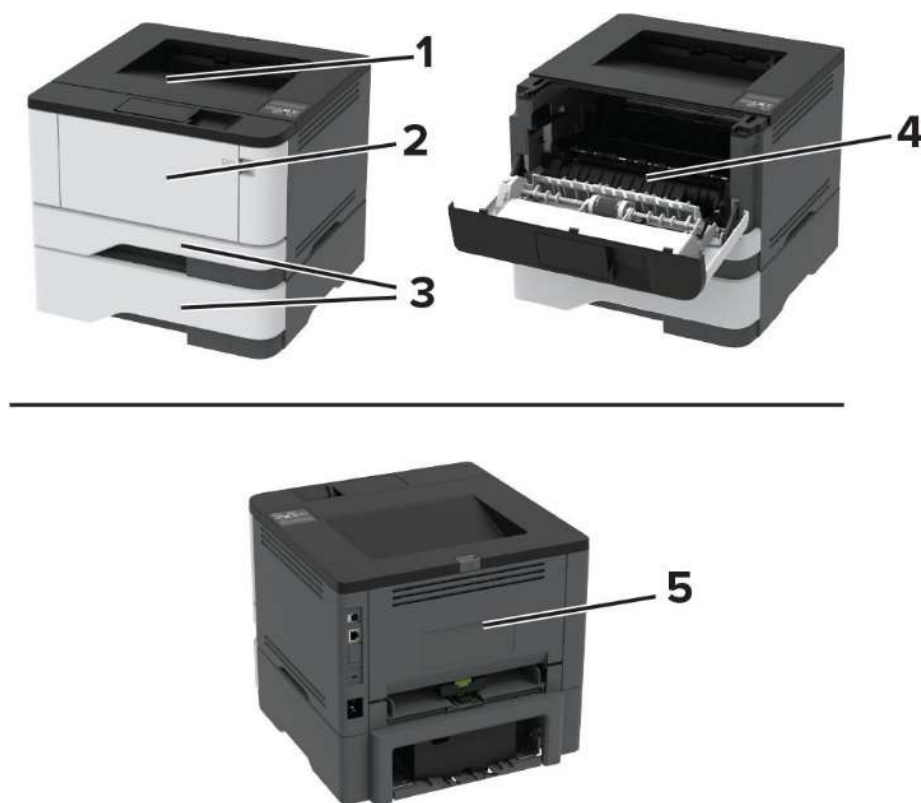


Рисунок 17 – Вероятные местоположения замятий.

Замятие бумаги в стандартном приемном лотке

Извлеките замятую бумагу (рисунок 18).

ПРИМЕЧАНИЕ! Убедитесь в полном извлечении обрывков бумаги.



Рисунок 18 – Извлечение замятой бумаги в стандартном приемном лотке.

Замятие в многоцелевом устройстве подачи

1. Извлеките бумагу из многоцелевого устройства подачи (рисунок 19).



Рисунок 19 – Извлечение замятой бумаги из многоцелевого устройства подачи.

2. Извлеките замятую бумагу.

ПРИМЕЧАНИЕ! Убедитесь в полном извлечении обрывков бумаги.

3. Закройте многоцелевое устройство подачи.

4. Откройте переднюю дверцу (рисунок 20).

Предупреждение – Риск повреждения! Для предотвращения повреждения от электростатического разряда коснитесь любой открытой металлической части корпуса принтера, прежде чем открыть или дотронуться до внутренних частей принтера.

Предупреждение – Риск повреждения! Не оставляйте блок формирования изображения под воздействием света дольше 10 минут. Длительное воздействие света может привести к снижению качества печати.

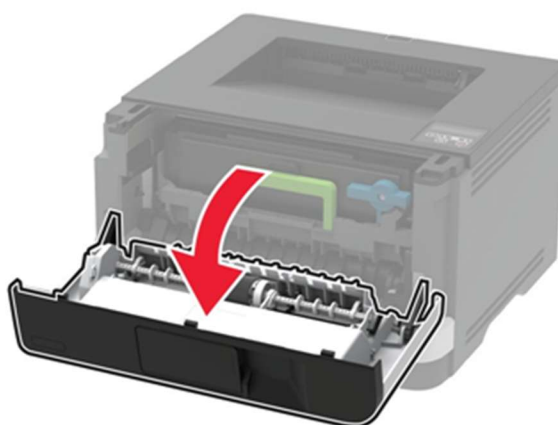
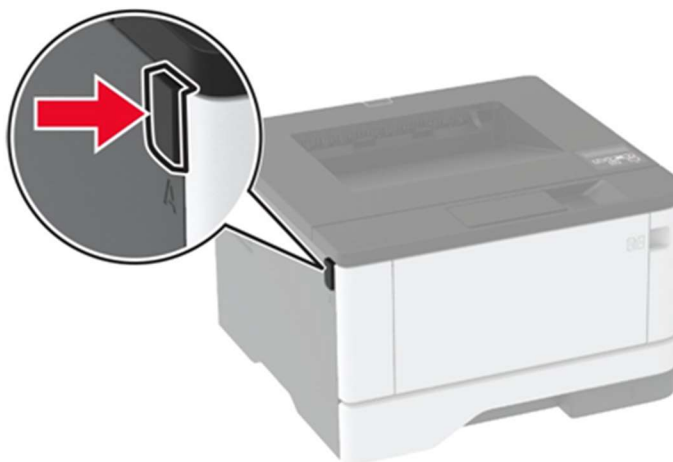


Рисунок 20 – Открытие передней дверцы.

5. Извлеките блок формирования изображения (рисунок 21).



Рисунок 21 – Извлечение блока формирования изображения.

Предупреждение – Риск повреждения! Не прикасайтесь к фотопроводнику. Впоследствии это может привести к снижению качества печати (рисунок 22).



Рисунок 22 – Фотопроводник.

6. Извлеките замятую бумагу (рисунок 23).



ВНИМАНИЕ – ГОРЯЧАЯ ПОВЕРХНОСТЬ!

Внутренние детали принтера могут сильно нагреваться. Для снижения вероятности травмы, вызванной прикосновением к горячей поверхности, подождите, пока поверхность остынет.

ПРИМЕЧАНИЕ! Убедитесь в полном извлечении обрывков бумаги.



Рисунок 23 – Извлечение замятой бумаги из многоцелевого устройства подачи.

7. Вставьте блок формирования изображения (рисунок 24).

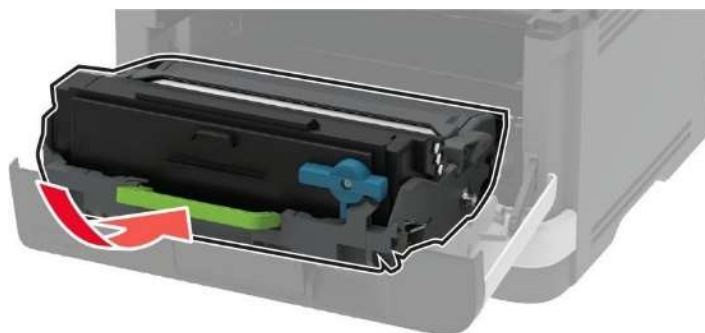


Рисунок 24 – Установка блока формирования изображения.

8. Закройте дверцу.

9. Откройте многоцелевое устройство подачи (рисунок 25).

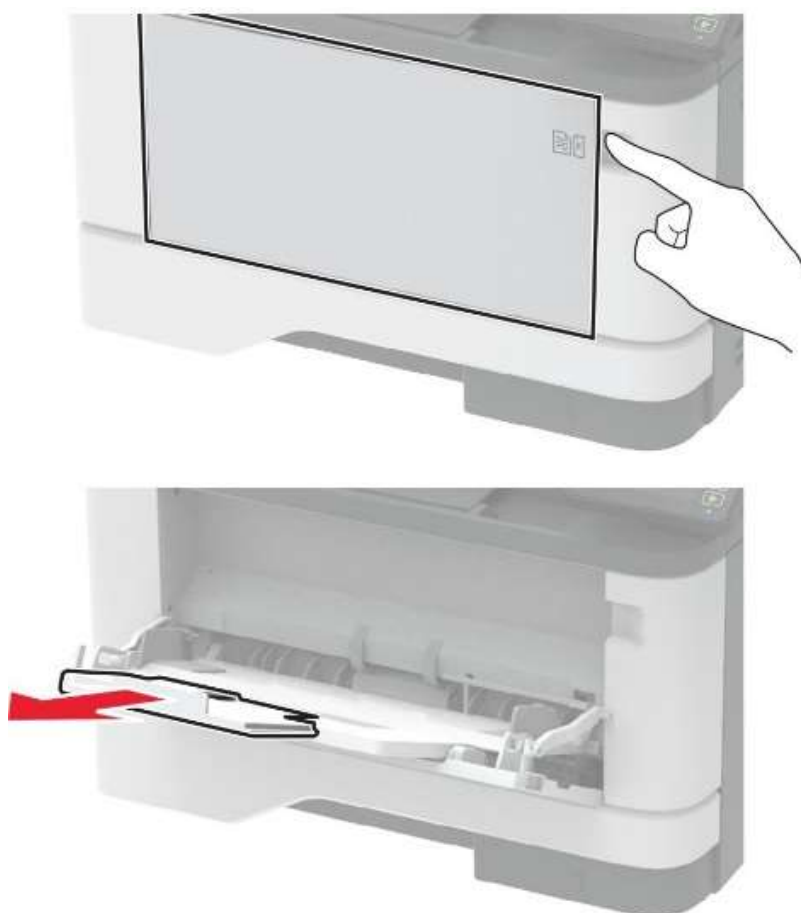


Рисунок 25 – Открытие многоцелевого устройства подачи.

10. Перед загрузкой изогните стопку бумаги в разные стороны, пролистайте ее и выровняйте края.

11. Повторно загрузите бумагу в многоцелевое устройство подачи (рисунок 26).



Рисунок 26 – Загрузка бумаги в многоцелевое устройство подачи.

Замятие бумаги в лотках

1. Извлеките лоток (рисунок 27).



Рисунок 27 – Извлечение лотка

2. Откройте переднюю дверцу (рисунок 28).

Предупреждение – Риск повреждения! Для предотвращения повреждения от электростатического разряда коснитесь любой открытой металлической части корпуса принтера, прежде чем открыть или дотронуться до внутренних частей принтера.

Предупреждение – Риск повреждения! Не оставляйте блок формирования изображения под воздействием света дольше 10 минут. Длительное воздействие света может привести к снижению качества печати.

Предупреждение – Риск повреждения! Не прикасайтесь к фотопроводнику. Впоследствии это может привести к снижению качества печати.

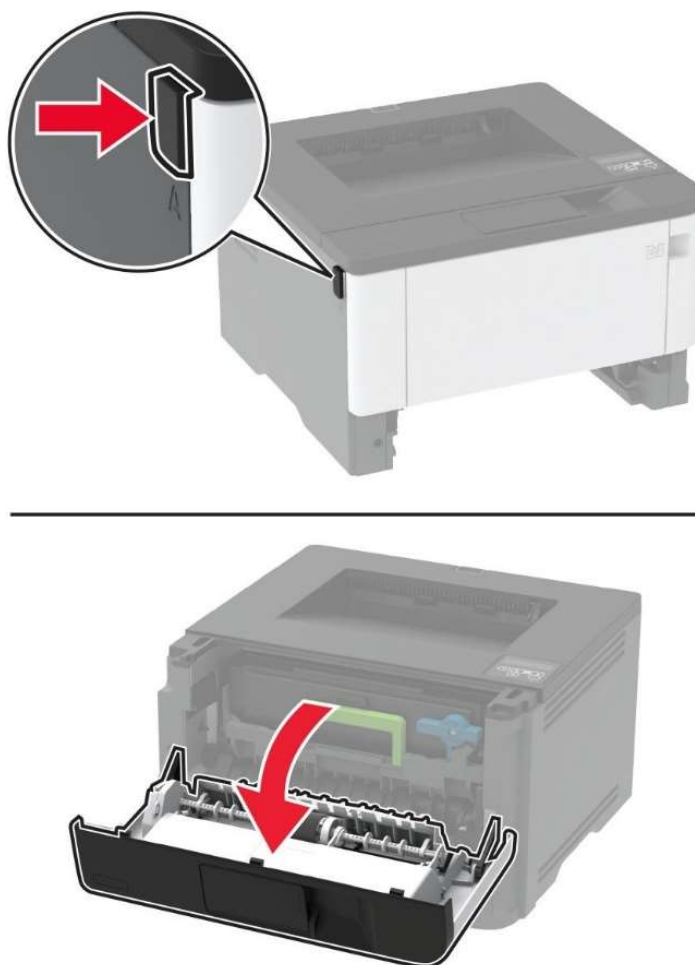


Рисунок 28 – Открытие передней крышки.

3. Извлеките блок формирования изображения (рисунок 29).



Рисунок 29 – Извлечение блока формирования изображения.

4. Извлеките замятую бумагу (рисунок 30).

**ВНИМАНИЕ – ГОРЯЧАЯ ПОВЕРХНОСТЬ!**

Внутренние детали принтера могут сильно нагреваться. Для снижения вероятности травмы, вызванной прикосновением к горячей поверхности, подождите, пока поверхность остынет.

ПРИМЕЧАНИЕ! Убедитесь в полном извлечении обрывков бумаги.



Рисунок 30 – Извлечение замятой бумаги

5. Вставьте блок формирования изображения.
6. Закройте переднюю дверцу и вставьте лоток.
7. Откройте заднюю дверцу (рисунок 31).

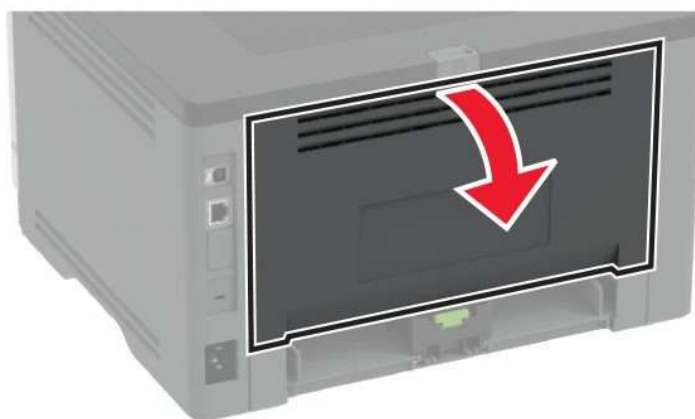


Рисунок 31 – Открытие задней дверцы.

8. Извлеките замятую бумагу (рисунок 32).

ПРИМЕЧАНИЕ! Убедитесь в полном извлечении обрывков бумаги.



Рисунок 32 – Извлечение замятой бумаги.

9. Закройте заднюю дверцу.

10. Извлеките дополнительный лоток (рисунок 33).



Рисунок 33 - Извлечение дополнительного лотка.

11. Извлеките замятую бумагу (рисунок 34).

ПРИМЕЧАНИЕ! Убедитесь в полном извлечении обрывков бумаги.

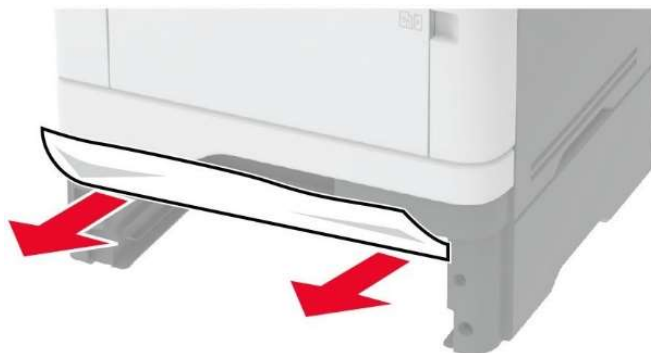


Рисунок 34 – Извлечение замятой бумаги.

12. Вставьте лоток.

Замятие бумаги в устройстве двусторонней печати

1. Откройте переднюю дверцу.

Предупреждение – Риск повреждения! Для предотвращения повреждения от электростатического разряда коснитесь любой открытой металлической части корпуса принтера, прежде чем открыть или дотронуться до внутренних частей принтера.

2. Извлеките блок формирования изображения.

3. Извлеките замятую бумагу.

ПРИМЕЧАНИЕ! Убедитесь в полном извлечении обрывков бумаги.

4. Вставьте блок формирования изображения.

5. Закройте дверцу.

6. Извлеките лоток.

7. Нажмите на фиксатор устройства двусторонней печати, чтобы открыть устройство двусторонней печати (рисунок 35).

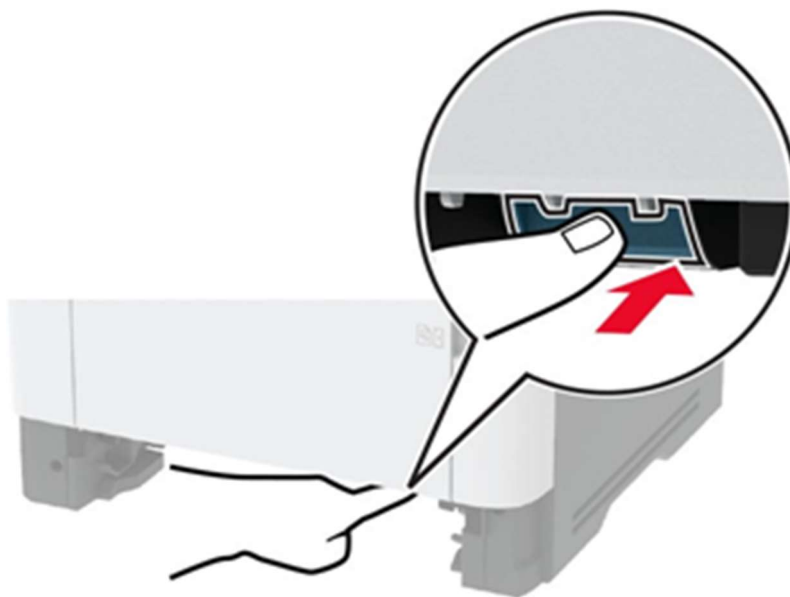


Рисунок 35 – Фиксатор устройства двусторонней печати.

8. Извлеките замятую бумагу.

ПРИМЕЧАНИЕ! Убедитесь в полном извлечении обрывков бумаги.

9. Закройте устройство двусторонней печати.

10. Вставьте лоток.

Замятие бумаги в задней дверце

1. Откройте переднюю дверцу.

Предупреждение – Риск повреждения! Для предотвращения повреждения от электростатического разряда коснитесь любой открытой металлической части корпуса принтера, прежде чем открыть или дотронуться до внутренних частей принтера.

2. Извлеките блок формирования изображения.

3. Откройте заднюю дверцу.

4. Извлеките замятую бумагу (рисунок 36).

ПРИМЕЧАНИЕ! Убедитесь в полном извлечении обрывков бумаги.

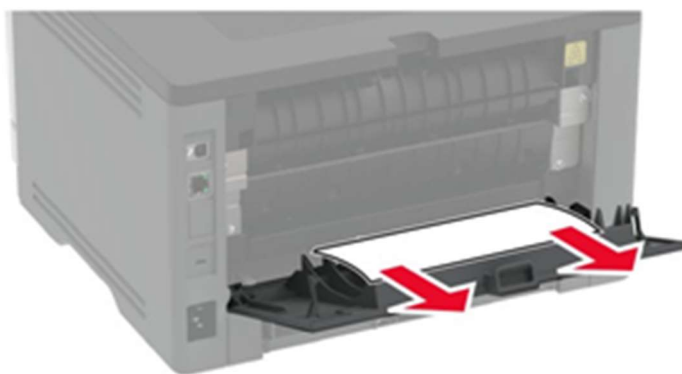


Рисунок 36 – Извлечение замятой бумаги.

5. Закройте заднюю дверцу.

6. Вставьте блок формирования изображения.

7. Закройте переднюю дверцу.

Проблемы с печатью

Задания печати не распечатываются

Способ решения проблемы № 1:

1. Из окна документа, который вы пытаетесь вывести на печать, откройте диалоговое окно **"Печать"** и проверьте, выбран ли правильный принтер.

2. Распечатайте документ.

Способ решения проблемы № 2:

1. Убедитесь, что принтер включен.

2. Выполните необходимые действия, чтобы закрыть все сообщения об ошибках.
3. Распечатайте документ.

Способ решения проблемы № 3:

1. Проверьте, работают ли порты, и надежно ли подключены кабели к компьютеру и принтеру.

2. Распечатайте документ.

Способ решения проблемы № 4:

1. Выключите принтер и приблизительно через 10 секунд снова включите его.
2. Распечатайте документ.

Способ решения проблемы № 5:

1. Удалите и повторно установите драйвер принтера.
2. Распечатайте документ.

Медленная печать

1. Убедитесь, что интерфейсный кабель надежно подсоединен к принтеру и к компьютеру, серверу печати, дополнительному или иному сетевому оборудованию.

2. Убедитесь, что для принтера не установлен Тихий режим.

На панели управления принтера выберите: **Параметры** → ОК → **Устройство** → ОК → **Обслуживание** → ОК → **Меню конфигурации** → ОК → **Эксплуатация устройства** → ОК → **Тихий режим** → ОК

3. В зависимости от операционной системы укажите разрешение печати в диалоговом окне **«Параметры печати»** или **«Печать»**.

4. Установите разрешение 600 т/д.

На панели управления принтера выберите: **Параметры** → ОК → **Печать** → ОК → **Качество** → ОК → **Разрешение печати** → ОК

5. В зависимости от операционной системы укажите тип бумаги в диалоговом окне **Параметры печати** или **Печать**.

Убедитесь в том, что параметры соответствуют загруженной бумаге.

ПРИМЕЧАНИЯ!

- Печать на плотной бумаге выполняется дольше.
 - Печать на бумаге форматов уже, чем A4, Letter и Legal, может выполняться дольше.
6. Убедитесь, что параметры текстуры и плотности на принтере соответствуют загруженной бумаге.

На панели управления принтера выберите: *Параметры* → ОК → *Бумага* → ОК → *Настройка материала для печати* → ОК → *Типы материалов для печати* → ОК

ПРИМЕЧАНИЕ!

Печать на шероховатой бумаге и бумаге с высокой плотностью может выполняться дольше.

7. Удалить отложенные задания.
8. Убедитесь, что принтер не перегревается.

ПРИМЕЧАНИЯ!

- Дайте принтеру остыть после выполнения продолжительного задания на печать.
 - Следите за рекомендуемой температурой окружающей среды для принтера.
9. Распечатайте документ.

Проблемы с качеством печати

1. Убедитесь, что в принтере используется подлинный и поддерживаемый картридж.
2. Извлеките и проверьте блок формирования изображения на предмет повреждений.
3. Сильно встряхните блок формирования изображения, чтобы перераспределить тонер.
4. Замените картридж с тонером.
5. Замените блок формирования изображения.

Использование безопасного режима

Безопасный режим позволяет принтеру продолжать работать в специальном ограниченном режиме, в котором он предлагает больше функциональных возможностей, несмотря на обнаруженные проблемы.

Эта настройка не может быть использована, если датчик, сигнализирующий о наличии поддона под бумагу (лоток присутствует) поврежден.

ПРИМЕЧАНИЕ! Безопасный режим предназначен для кратковременного обхода проблемы и должен использоваться только в случае некритической ошибки, когда задание печати должно быть завершено до того, как будет организовано обслуживание для ремонта принтера.

Принтер должен быть возвращен в стандартный рабочий режим, прежде чем можно будет запустить диагностику или продолжить полнофункциональную печать.

Войдите в безопасный режим из меню конфигурации, а затем выполните настройку принтера.

После настройки принтера в безопасном режиме, верните принтер в стандартный рабочий режим для обслуживания принтера и возврата к полнофункциональной печати.

Меню конфигурации принтера при диагностике

Меню конфигурации состоит из меню, параметров и операций, используемых для настройки принтера (таблица 10).

Чтобы открыть меню конфигурации, нажмите и удерживайте стрелку «вправо» и ОК на панели управления, а затем включите принтер.

Таблица 10

Пункт меню	Описание
Конфигурация USB	
USB PnP 1* 2	Измените режим драйвера USB принтера, чтобы улучшить его совместимость с персональным компьютером.
USB Speed Полная Авто*	Установите USB-порт на полную скорость и отключите его высокоскоростные возможности.
Конфигурация поддона (лотка)	
Видимость сообщения ВЫКЛ Для неизвестных размеров* Всегда	Показать сообщение о состоянии лотка.
Загрузка формат А5 Короткий край* Длинный край	Укажите ориентацию страницы при загрузке формата бумаги А5.
Режим бумага Авто* Ручной	Установите источник бумаги, который пользователь заполняет при появлении запроса на загрузку бумаги.

Пункт меню	Описание
Режим конверт Авто* Ручной	Установите источник бумаги, который пользователь заполняет при появлении запроса на загрузку конверта.
Подсказки пользователю* Запрос пользователя* Продолжать Использовать текущие	Установите принтер для разрешения запросов на изменение, связанных с режимом бумаги или режимом конверта.
Отчеты	
Меню настройки страницы Журнал событий Сводка журнала событий	Печать отчетов о параметрах меню принтера, состоянии и журналах событий.
Использование и счетчики	
Очистить историю использования Сброс счетчика картриджа Сброс счетчика блока формирования изображения	Очистите журнал использования расходных материалов или сбросьте счетчик после установки новых расходных материалов.
Настройка печати	
Установка шрифта 0-150(24*)	Установите значение размера текста, ниже которого используются высокочастотные экраны при печати данных шрифта. Например, если значение равно 24, то все шрифты размером 24 пункта или меньше используют высокочастотные экраны.
Плотность печати 1-5(3*)	Отрегулируйте плотность тонера при печати документов.
Работа устройства	
Тихий режим ВКЛ ВЫКЛ	Установите принтер таким образом, чтобы он уменьшал уровень шума при печати. Примечание - включение этого параметра замедляет работу принтера
Меню панели управления Включить* Отключить	Включите доступ к меню Панели управления.
Очистить статус пользователя	Удалите пользовательские строки для сообщений по умолчанию или альтернативных пользовательских сообщений.
Очистить все удаленно установленные сообщения	Удалите сообщения, которые были установлены удаленно.

* Заводские настройки принтера по умолчанию.

ВЫБОР БУМАГИ

Инструкции по использованию бумаги

Используйте надлежащую бумагу, чтобы избежать замятий и обеспечить бесперебойную работу принтера.

Обязательно используйте новую неповрежденную бумагу.

Перед загрузкой бумаги необходимо выяснить, какая сторона листов предназначена для печати. Эта информация обычно указывается на упаковке бумаги.

Не используйте материалы, разрезанные или обрезанные вручную.

Не загружайте в один лоток одновременно бумагу различных форматов, плотности или типов — это вызывает замятие.

Не используйте бумагу с покрытием, если она не предназначена для электрофотографической печати.

Характеристики бумаги

В этом разделе представлены характеристики бумаги, влияющие на качество и надежность печати. Перед печатью примите во внимание следующие факторы:

1. Плотность. Стандартный лоток рассчитан на работу с бумагой плотностью от 60 до 120 г/м² с продольным расположением волокон. Бумага плотностью менее 60 г/м² может быть недостаточно жесткой для правильной подачи, в результате могут возникать замятия.

2. Скручивание. Под скручиванием понимается подверженность материала для печати скручиванию по краям. Чрезмерное скручивание может приводить к неполадкам при подаче бумаги. Материал может скручиваться при прохождении через принтер в результате воздействия высоких температур. Вероятность скручивания перед печатью и неполадок при подаче возрастает при хранении бумаги без упаковки в условиях повышенной и пониженной температуры, а также повышенной и пониженной влажности.

3. Гладкость. Степень гладкости бумаги напрямую влияет на качество печати. Если бумага слишком шероховатая, тонер плохо закрепляется на бумаге. Слишком гладкая бумага может вызывать неполадки при подаче бумаги или снижение качества печати. Мы

рекомендуем использовать бумагу гладкостью 50 единиц по шкале Шеффилда.

4. **Содержание влаги.** Содержание влаги в бумаге влияет как на качество печати, так и на возможность ее правильной подачи в принтер. До загрузки в принтер бумагу следует хранить в заводской упаковке. Упаковка препятствует проникновению в бумагу влаги, снижающему ее качество.

Подготовьте бумагу к печати, храня ее 24-48 часов в первоначальной упаковке в условиях, идентичных условиям помещения, в котором установлен принтер. Если условия хранения или транспортировки бумаги значительно отличаются от условий, в которых работает принтер, следует увеличить этот срок на несколько суток. Для слишком плотной бумаги может потребоваться более длительный период подготовки.

5. **Направление волокон.** Одной из характеристик бумаги является ориентация бумажных волокон на листе. Бумага может быть с *продольным расположением волокон* или *поперечным расположением волокон*.

Если плотность составляет 60–120 г/м² (16–32 фунта), рекомендуется использовать бумагу с продольным расположением волокон.

6. **Содержание волокон.** Бумага высшего качества для ксерокопирования изготавливается из 100-процентной древесной целлюлозы. Такой состав обеспечивает высокую устойчивость бумаги, что способствует снижению частоты неполадок при подаче и повышению качества печати. Бумага, содержащая волокна другого вида (например, хлопковые), может иметь характеристики, затрудняющие работу с бумагой.

7. Недопустимые типы бумаги

Для этого принтера не рекомендуются следующие типы бумаги:

– Химически обработанная бумага, предназначенная для копирования без использования копировальной бумаги.

– Типографские бланки, содержащие вещества, которые могут загрязнить принтер
Типографские бланки, которые могут быть испорчены при нагреве в термоблоке принтера

– Регистрируемые типографские бланки, требующие точного расположения печати на листе (с точностью более $\pm 2,3$ мм), например, бланки для оптического распознавания

текста (OCR)

– В некоторых случаях для успешной печати таких бланков можно настроить функцию совмещения в программном приложении.

– Бумага с покрытием (бумага для машинописных работ со стираемым покрытием), синтетическая бумага, термобумага

– Бумага с шероховатыми краями, с шероховатой или глубоко тисненой поверхностью, скрученная бумага

– Бумага из вторсырья, не соответствующая стандарту EN12281:2002 (европейский)

– Бумага плотностью менее 60 г/м²

– Многостраничные бланки или документы.

Загрузка бумаги в лоток

1. Извлеките лоток (рисунок 37).

Примечание - не извлекайте лоток из принтера во время работы принтера во избежание замятий бумаги.



Рисунок 37 – Извлечение лотка.

2. Отрегулируйте направляющие по формату загружаемой бумаги (рисунок 38).

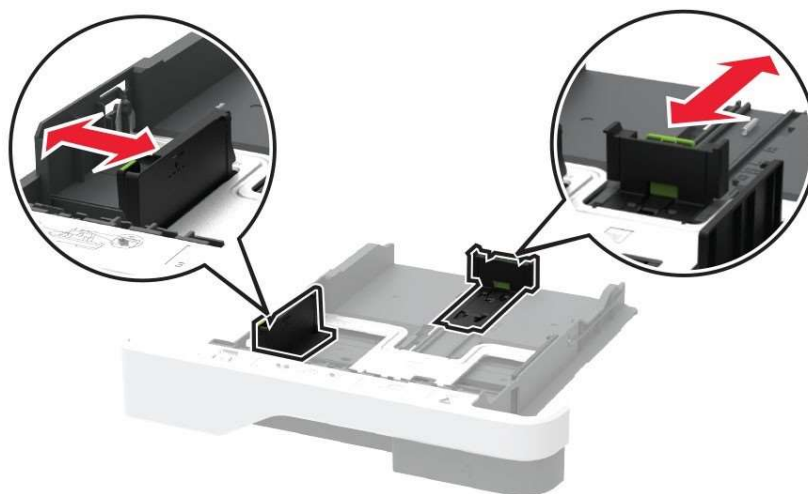


Рисунок 38 – Регулировка направляющих.

3. Перед загрузкой изогните стопку бумаги в разные стороны, пролистайте ее и выровняйте края (рисунок 39).

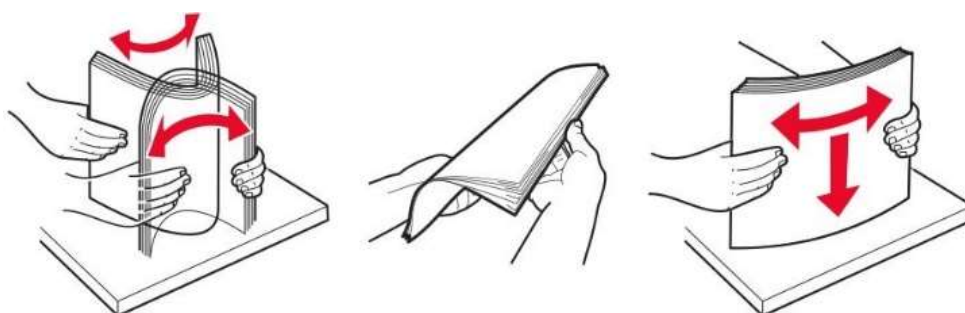


Рисунок 39 – Выравнивание стопки бумаги перед загрузкой.

4. Загрузите стопку бумаги лицевой стороной вниз, затем убедитесь, что направляющие плотно прилегают к бумаге.

Примечания:

– При односторонней печати загружайте фирменные бланки лицевой стороной вниз и верхним колонтитулом по направлению к передней стороне лотка.

– При двусторонней печати загружайте фирменные бланки лицевой стороной вверх и верхним колонтитулом по направлению к задней стороне лотка.

– Не задвигайте бумагу в лоток.

– Во избежание сбоев при подаче высота стопки не должна превышать отметку уровня максимальной загрузки бумаги (рисунок 40).



Рисунок 40

5. Вставьте лоток.

Если необходимо, установите на панели управления формат и тип бумаги в соответствии с загруженной бумагой.

Загрузка в многоцелевое устройство подачи

1. Откройте многоцелевое устройство подачи (рисунок 41).

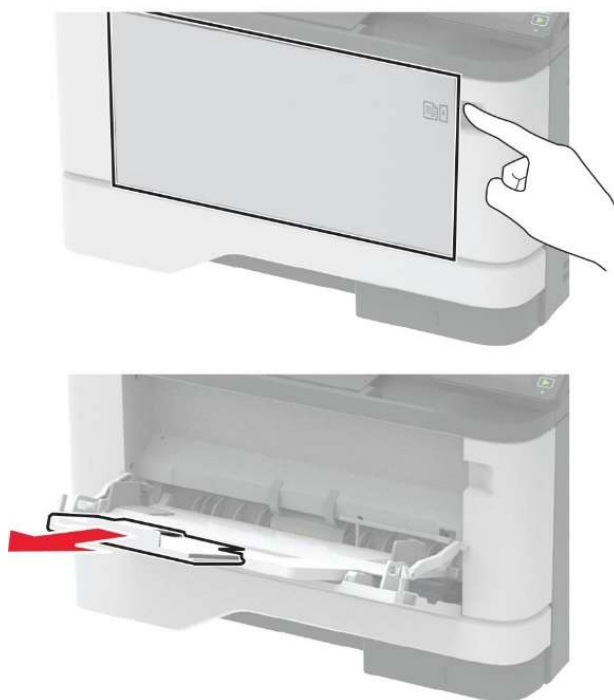


Рисунок 41 – Открытие многоцелевого устройства подачи.

2. Перед загрузкой изогните стопку бумаги в разные стороны, пролистайте ее и выровняйте края (рисунок 39)..

3. Загрузите бумагу стороной для печати вверх.

Примечания:

– При односторонней печати загружайте фирменные бланки лицевой стороной вверх и верхним колонтитулом по направлению к задней стороне принтера.

– При двусторонней печати загружайте фирменные бланки лицевой стороной вниз и верхним колонтитулом по направлению к передней стороне принтера.

– Загрузите конверты в левую часть клапаном вниз.

Предупреждение – Риск повреждения! Запрещается печатать на конвертах с марками, застежками, защелками, окнами, рельефным покрытием и самоклеящимися полосками.

4. Отрегулируйте направляющие по формату загружаемой бумаги (рисунок 42).

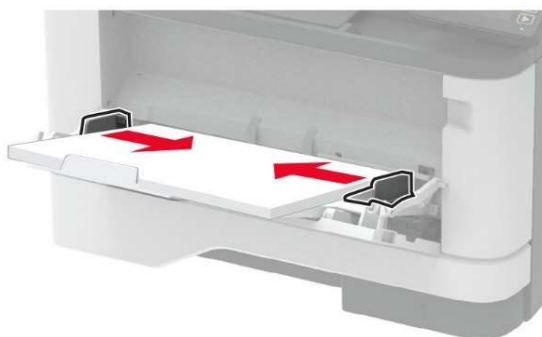


Рисунок 42 – Регулировка направляющих по формату бумаги.

5. На панели управления задайте тип и формат бумаги в соответствии загруженной.

Задание формата и типа бумаги

1. На панели управления принтера выберите:

Параметры → ОК → *Бумага* → ОК → *Конфигурация лотка* → ОК → *Формат/Тип бумаги* → ОК → *Выберите устройство подачи бумаги*

2. Задайте формат и тип бумаги.

Предотвращение замятия материалов для печати

Загрузка бумаги надлежащим образом:

Убедитесь в том, что бумага лежит ровно в лотке (рисунок 43).

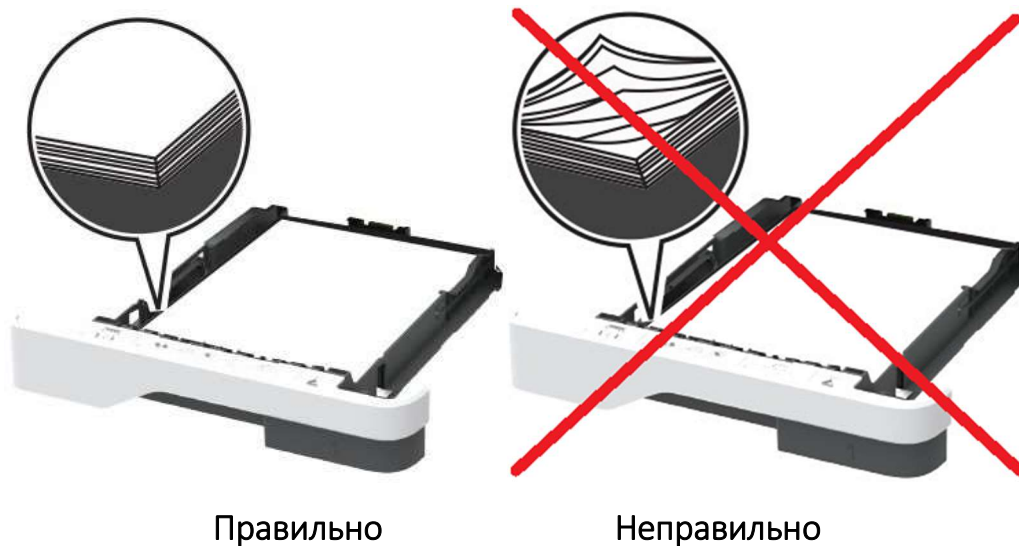


Рисунок 43 – Правильное расположение бумаги в лотке.

Не загружайте и не извлекайте лотки во время печати.

Не загружайте слишком много бумаги. Убедитесь в том, что высота стопки ниже указателя максимальной загрузки бумаги.

Не задвигайте бумагу в лоток.

Загрузите бумагу, как показано на рисунке 44.

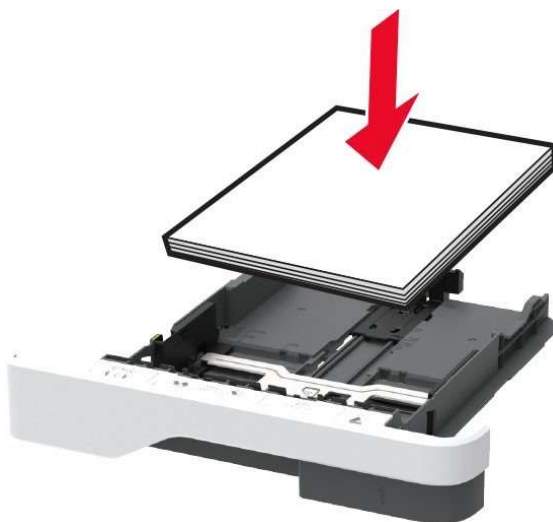


Рисунок 44 – Загрузка бумаги.

Убедитесь в том, что направляющие бумаги расположены правильно и не слишком сильно сжимают бумагу или конверты.

После загрузки бумаги задвиньте лоток в принтер до упора.

Необходимо использовать рекомендованную бумагу.

Используйте только рекомендованную бумагу или специальные материалы для печати.

Не загружайте в принтер измятую, покоробленную, влажную и скрученную бумагу.

Перед загрузкой изогните стопку бумаги в разные стороны, пролистайте ее и выровняйте края (рисунок 9).

Не используйте материалы, разрезанные или обрезанные вручную.

Не помещайте в один лоток бумагу, различающуюся по формату, плотности или типу.

Убедитесь, что формат и тип бумаги правильно указаны на компьютере или панели управления принтера.

Следуйте рекомендациям изготовителя при хранении бумаги.

УВЕДОМЛЕНИЯ

Информация о продукте

Лазерный принтер P40dn

Уведомление о редакции

Февраль 2021 г.

Следующий пункт не противоречит законодательству:

КОМПАНИЯ ООО «Ф-ПЛЮС МОБАЙЛ» ПРЕДОСТАВЛЯЕТ ЭТУ ПУБЛИКАЦИЮ «КАК ЕСТЬ» БЕЗ КАКИХ-ЛИБО ГАРАНТИЙ, КАК ЯВНЫХ, ТАК И ПОДРАЗУМЕВАЕМЫХ, ВКЛЮЧАЯ ПОДРАЗУМЕВАЕМЫЕ ГАРАНТИИ КОММЕРЧЕСКОГО УСПЕХА ИЛИ ПРИГОДНОСТИ ДЛЯ ОПРЕДЕЛЕННОЙ ЗАДАЧИ. **В некоторых областях не разрешен отказ от оговоренных явно или подразумеваемых гарантий при определенных сделках, поэтому данное положение, возможно, к Вам не относится.**

В настоящем издании могут содержаться технические неточности или типографские ошибки. Содержащаяся здесь информация периодически корректируется; данные изменения будут включены в последующие издания. В любое время в описываемые продукты или программы могут быть внесены изменения или усовершенствования.

Любые упоминания изделий, программ или услуг не означают и не предполагают, что может быть использовано только это изделие, программа или услуга. Вместо них может быть использовано любое эквивалентное изделие, программа или услуга, если при этом не нарушаются существующие права интеллектуальной собственности. Пользователь сам несет ответственность за оценку и проверку работы настоящего изделия в связи с использованием других изделий, программ или услуг, кроме явно указанных изготовителем.

Для получения технической поддержки ООО «Ф-ПЛЮС МОБАЙЛ» перейдите на веб-сайт www.fplusimaging.ru

Для получения информации о политике конфиденциальности ООО «Ф-ПЛЮС МОБАЙЛ», регулирующей использование настоящего продукта, перейдите по адресу www.fplusimaging.ru

Подробнее о расходных материалах и загружаемых файлах см. на веб-сайте www.fplusimaging.ru

Все права защищены.

Товарные знаки

Наименование «f+imaging» и логотип F+ являются товарными знаками ООО «Ф-ПЛЮС МОБАЙЛ», зарегистрированными в РФ.

Wi-Fi Direct является зарегистрированным товарным знаком Wi-Fi Alliance®.

Другие товарные знаки являются собственностью соответствующих владельцев.

Утилизация изделий

Процедура утилизации принтера и расходных материалов отличается от процедуры утилизации обычных бытовых отходов. За информацией о возможностях утилизации обращайтесь в местные органы власти.