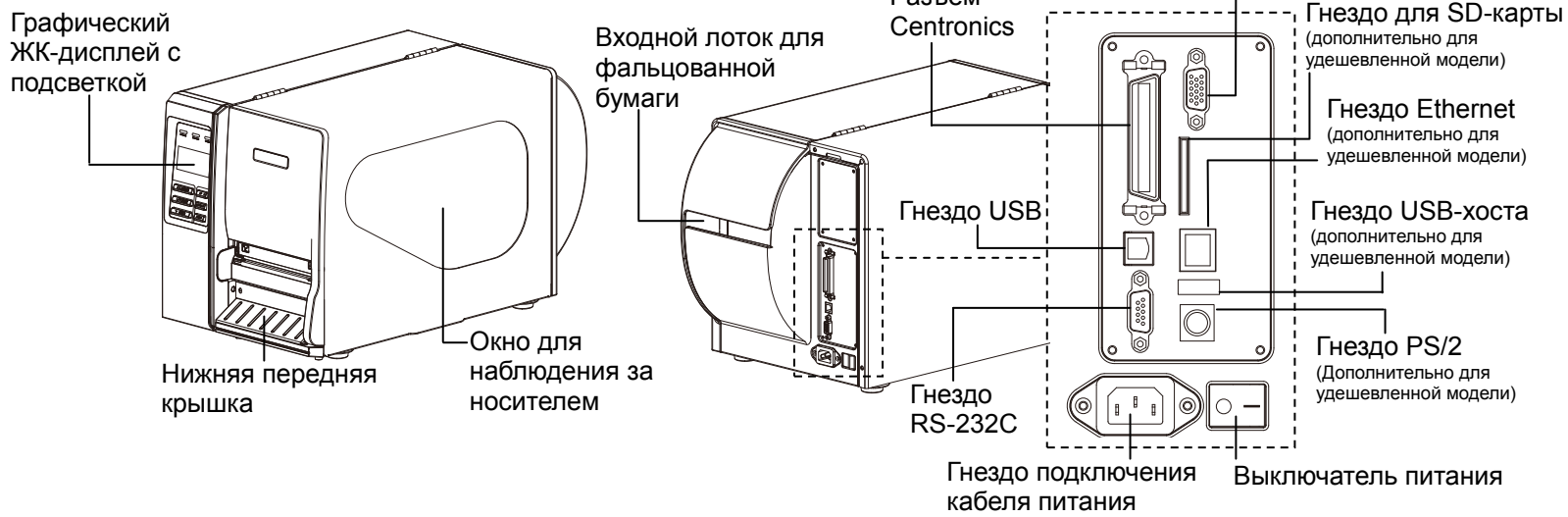
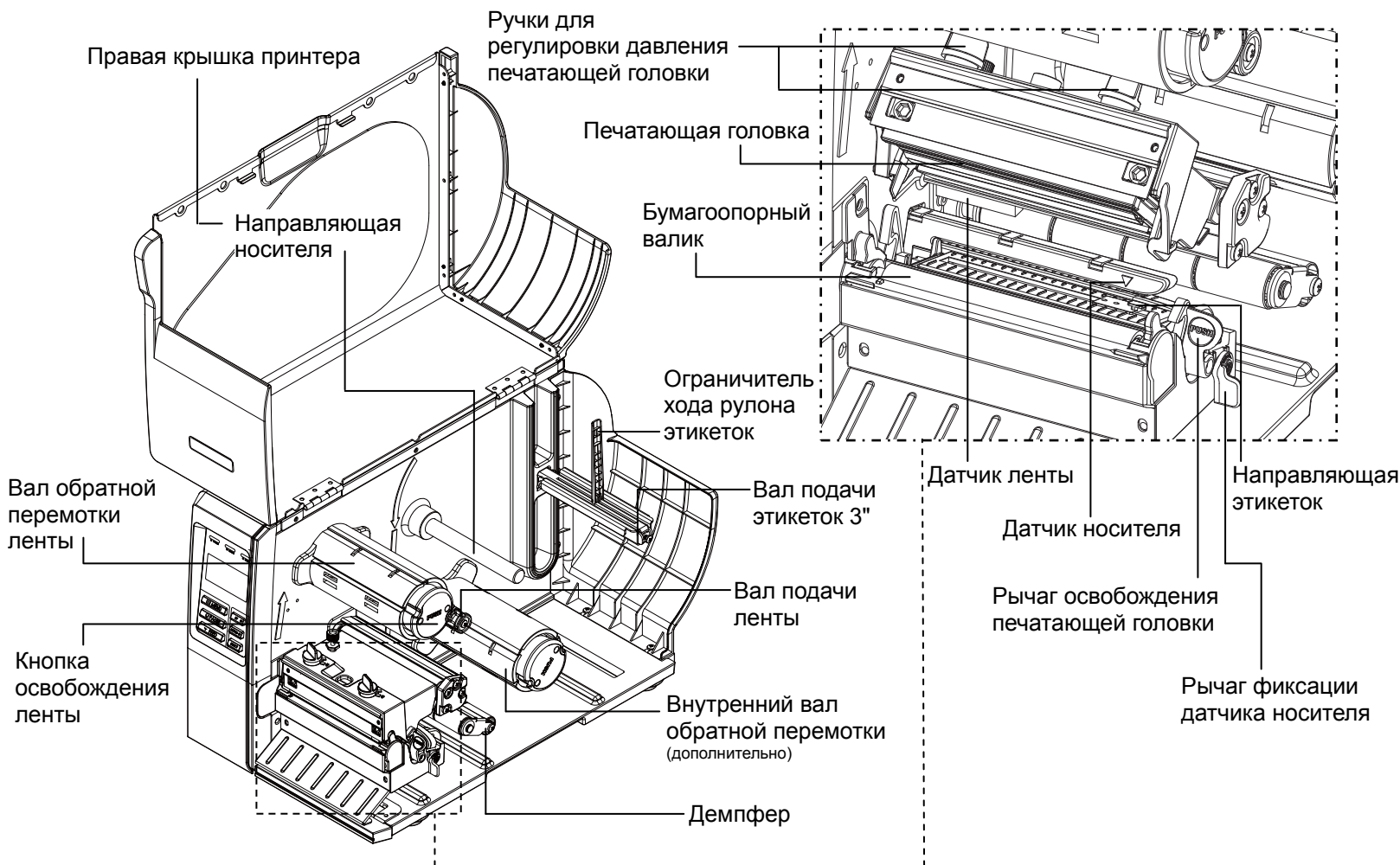


Краткое руководство по установке

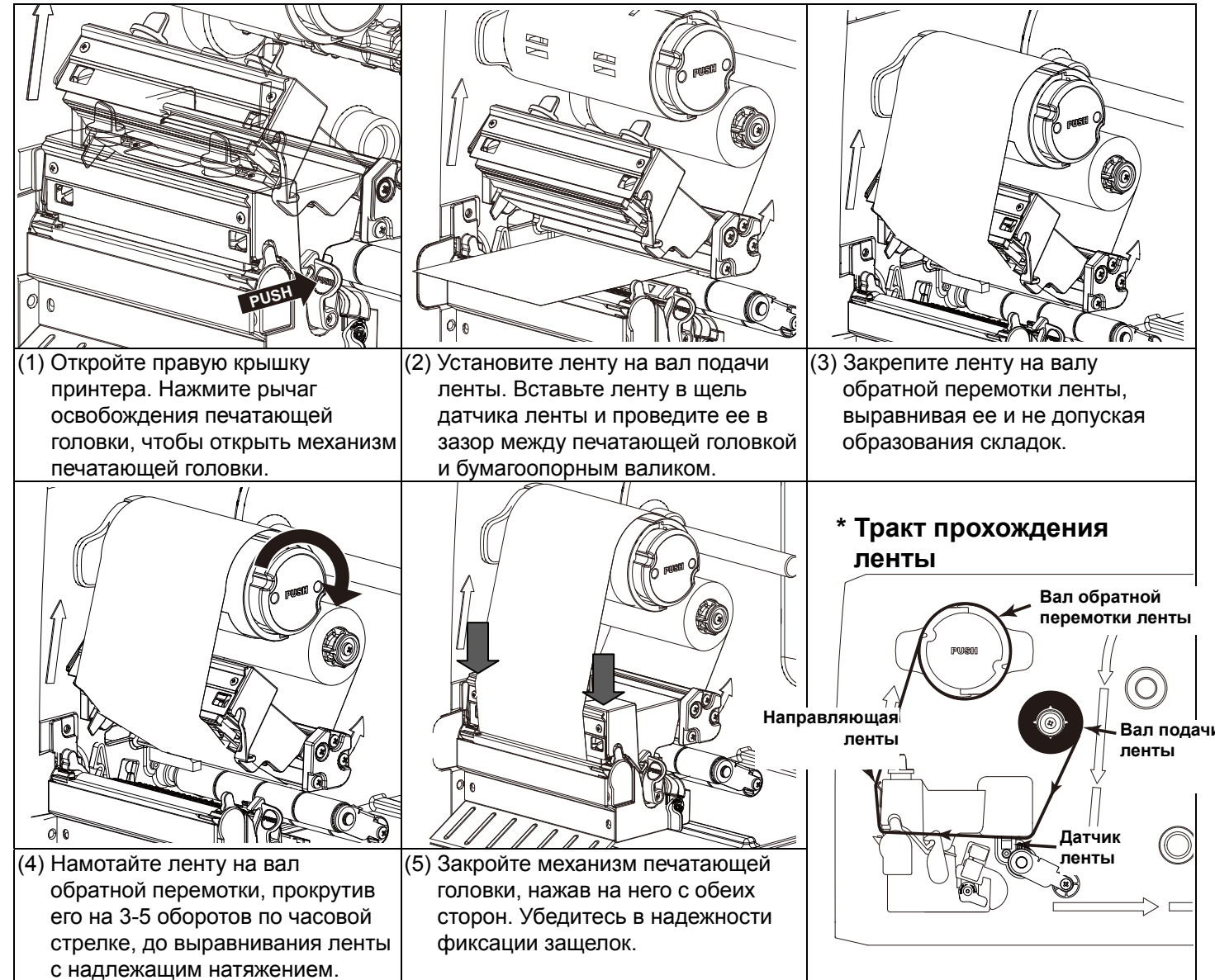
Общее описание принтера



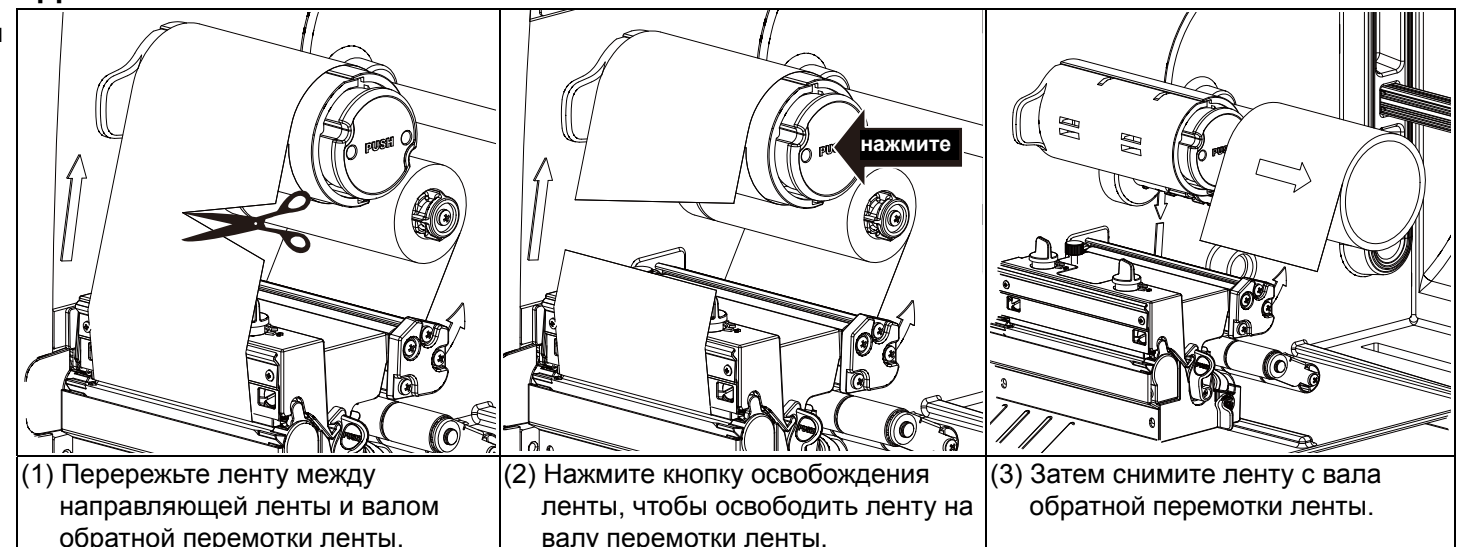
Примечание. Гнезда подключений показаны только для иллюстрации. Установленные на устройстве разъемы интерфейса см. в описании технических характеристик данного устройства.



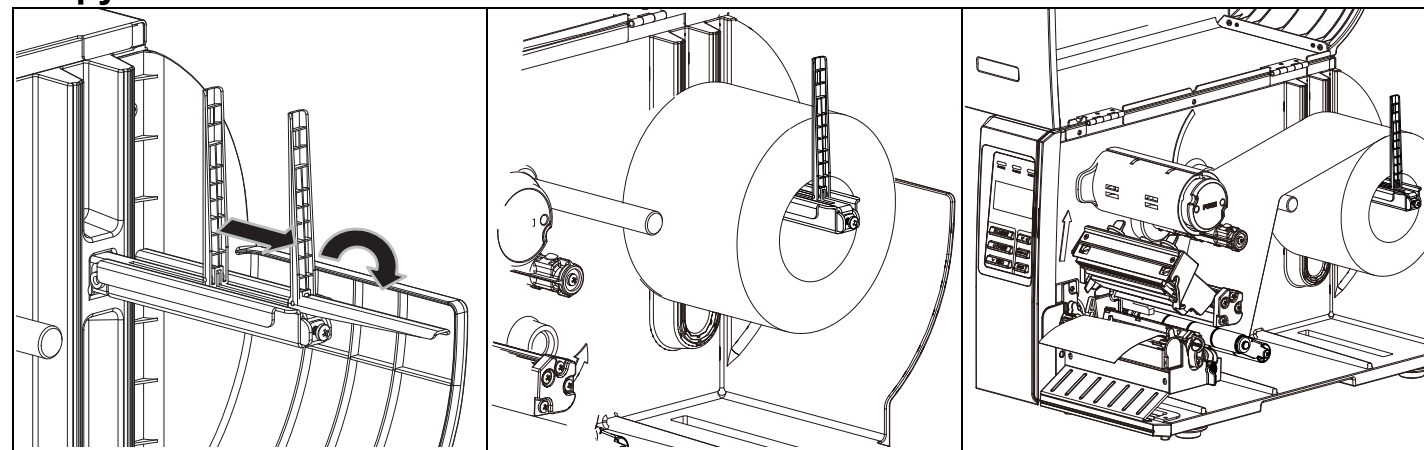
Установка ленты



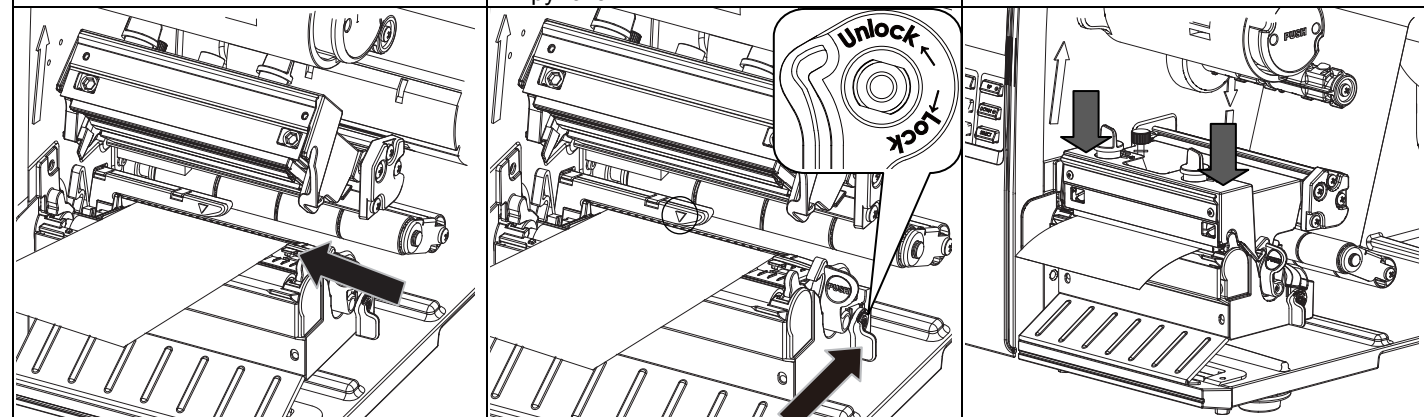
Удаление использованной ленты



Загрузка носителя

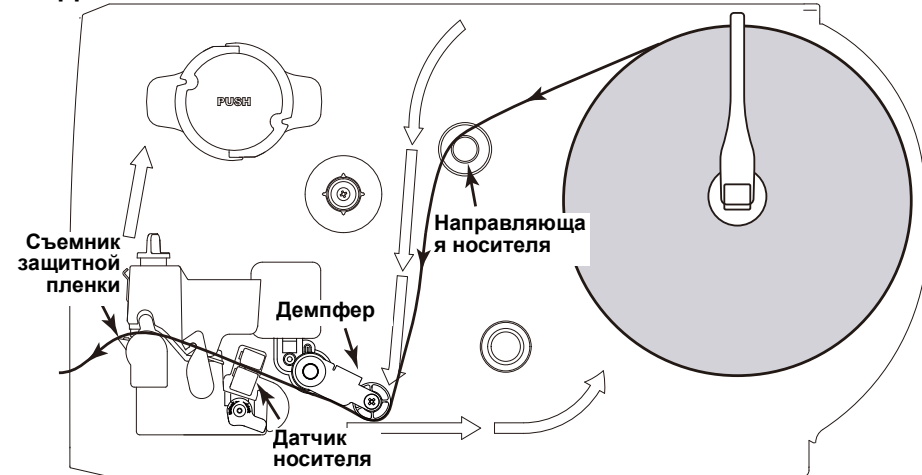


- (1) Установите ограничитель рулона этикеток в горизонтальное положение к краю вала для этикеток и слегка нажмите на него.
- (2) Установите рулон с носителем на подающий вал. Приподнимите ограничитель рулона этикеток. Установите ограничитель рулона этикеток в такое горизонтальное положение, чтобы он слегка касался рулона.
- (3) Протяните конец рулона этикеток через направляющую носителя, демпфер, датчик носителя и поместите его на бумагопопном валике.



- (4) Отрегулируйте направляющую этикеток в соответствии с шириной этикеток.
- (5) Сняв датчик носителя с защелок при помощи рычага, отрегулируйте положение датчика носителя и снова зафиксируйте датчик носителя (см. примечание ниже).
- (6) Закройте механизм печатающей головки, нажав на него с обеих сторон. Убедитесь в надежности фиксации защелок.

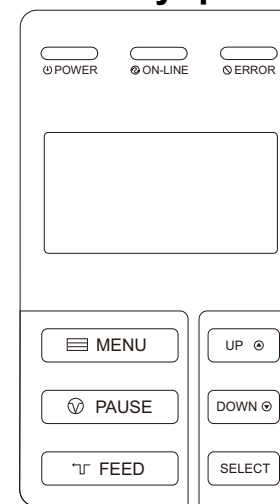
* Тракт прохождения носителя



- (7) Пользуясь дисплеем на лицевой панели, задайте тип датчика носителя и отрегулируйте его. (См. "Регулирование датчика носителя" в рамке в правой части страницы.)
- Примечание.** При замене носителя заново отрегулируйте датчики высечки/черной метки. Правильное положение датчика отмечено символом ▽ на корпусе датчика. Убедитесь, что зазор или черная метка находится в точке, где они будут проходить над датчиком.

* Подробное описание принтера и его функций см. в руководстве пользователя на компакт-диске.

Панель управления



| Индикатор | Состояние | Значение | Кнопка | Функция |
|-----------|-----------|--|--------|---|
| POWER | Не горит | Питание принтера выключено | MENU | 1. Вход в меню 2. Выход из меню или отмена настройки с возвратом в предыдущее меню |
| | Горит | Питание принтера включено | | |
| ON-LINE | Горит | Принтер готов | PAUSE | Приостановка/возобновление процесса печати |
| | Мигает | Пауза Загрузка данных в принтер | | |
| ERROR | Не горит | Принтер готов | FEED | Продвижение на одну этикетку |
| | Горит | "ОТКРЫТА КАРЕТКА ПЕЧАТИ" или "ОШИБКА РЕЗАКА" | | |
| | Мигает | "НЕ УСТАНОВЛЕНА БУМАГА", "ЗАМЯТИЕ БУМАГИ" или "НЕ УСТАНОВЛЕНА ЛЕНТА" | | |
| | | | UP | Переход вверх по пунктам меню |
| | | | DOWN | Переход вниз по пунктам меню |
| | | | SELECT | Ввод/Выбор варианта, указанного курсором |

Регулирование датчика носителя

Эта процедура служит для регулирования чувствительности датчика носителя. Регулировать датчик следует при каждой смене носителя, а также после инициализации принтера.

Для регулирования датчика носителя следует выполнить такие действия.

1-й способ:

1. Убедитесь, что лента и носитель с этикетками установлены надлежащим образом, как описано выше.
2. Нажав кнопку **MENU**, войдите в главное меню.
3. Нажав кнопки **UP** и **DOWN**, выделите пункт "Setup (Настройка)" и войдите в него, нажав кнопку **SELECT**. Затем войдите в пункт "Sensor (Датчик)".
4. При входе в этот пункт справа от значка ">" отображается текущая настройка датчика – его тип. Нажимая кнопки **UP** и **DOWN**, выберите тип датчика и нажмите кнопку **SELECT**, чтобы отрегулировать датчик носителя.

2-й способ:

1. Убедитесь, что лента и носитель с этикетками установлены надлежащим образом, как описано выше.
2. Выключите питание принтера.
3. Удерживая кнопку **PAUSE**, включите питание принтера.
4. Не отпускайте кнопку, пока на ЖК-дисплее не появится сообщение: "Calibrating... (Калибровка...)".

Инициализация принтера

Инициализация восстанавливает стандартные настройки принтера.

Чтобы выполнить инициализацию принтера, следует выполнить такие действия.

1-й способ:

1. Нажав кнопку **MENU**, войдите в главное меню.
2. Нажав кнопки **UP** и **DOWN**, выделите пункт "Service (Обслуживание)" и войдите в него, нажав кнопку **SELECT**.
3. Затем нажмите кнопки **UP** и **DOWN**, чтобы курсор перешел к пункту "Initialization (Инициализация)", и восстановите стандартные настройки принтера, нажав кнопку **SELECT**.

2-й способ:

1. Выключите питание принтера.
2. Нажав и удерживая вместе кнопки **PAUSE** и **FEED**, включите питание принтера.
3. Не отпускайте кнопки, пока на ЖК-дисплее не появится сообщение: "Initializing... (Инициализация...)".

Самодиагностика принтера

Для проверки наличия повреждений нагревательных элементов печатающей головки и отображения текущих настроек принтера служит распечатка листка самодиагностики.

Чтобы провести самодиагностику принтера, следует выполнить такие действия.

1. Вставьте ленту и носитель с этикетками.
2. Нажав кнопку **MENU**, войдите в главное меню.
3. Нажав кнопки **UP** и **DOWN**, переведите курсор к пункту "Diagnostics (Диагностика)" и войдите в него, нажав кнопку **SELECT**.
4. Затем нажмите кнопки **UP** и **DOWN**, чтобы курсор перешел к пункту "Print Config. (Печать конфигурации)", и нажмите кнопку **SELECT**, чтобы выполнить этот пункт.

Примечание. Для распечатки конфигурации принтера необходим носитель шириной 4".