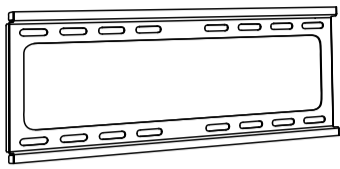
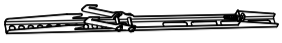


DE Kompilation • EN Complectation • RU Комплектация • UA Комплектація • BY Камплектацыя • KZ Комплектациясы • GE კომპლექტაცია • MD Deplinăteata asortimentului

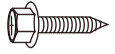
DE Notwendigen werkzeuge • EN Necessary tools • RU Необходимые инструменты • UA Необхідні інструменти • BY Необходимы прылады • KZ Қажетті құрал-саймандар • GE საჭირო ინსტრუმენტი • MD Instrumente necesare



x 1



x 2



A M6*50mm x 4



E M6*30mm x 4



B 8*40mm x 4



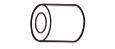
F M8*30mm x 4



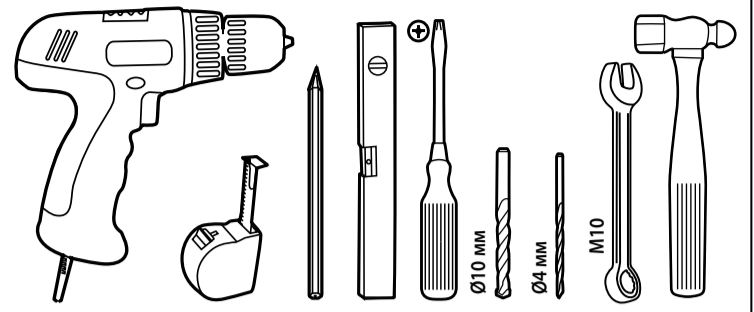
C x 4



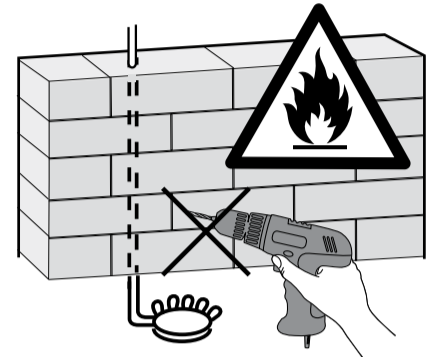
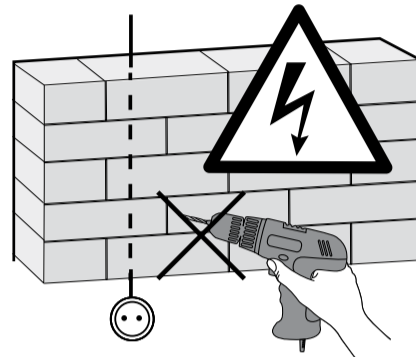
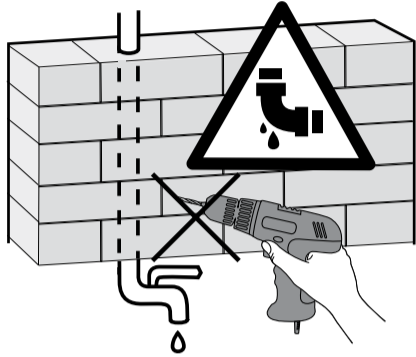
G x 1



D D15 x 4

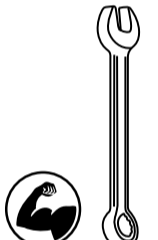
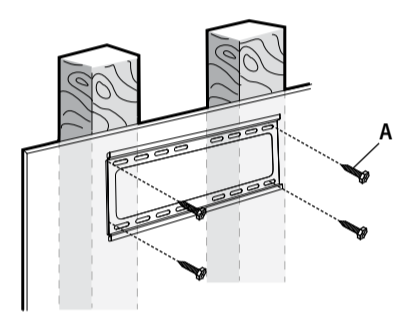
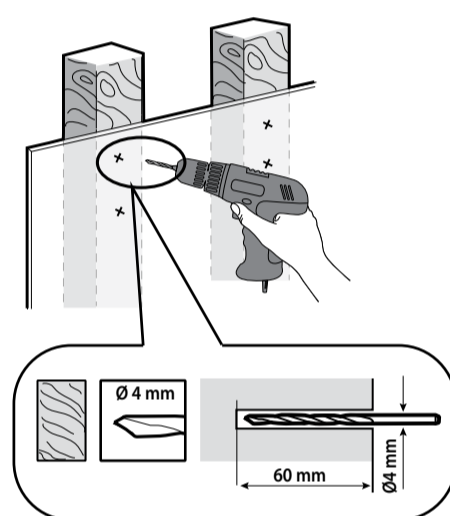
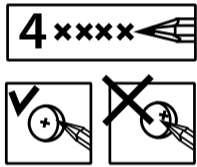
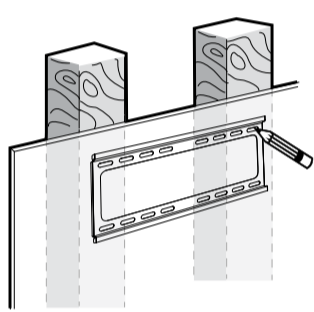
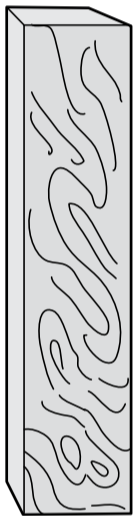


1



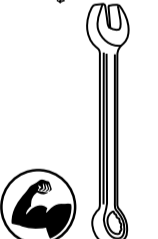
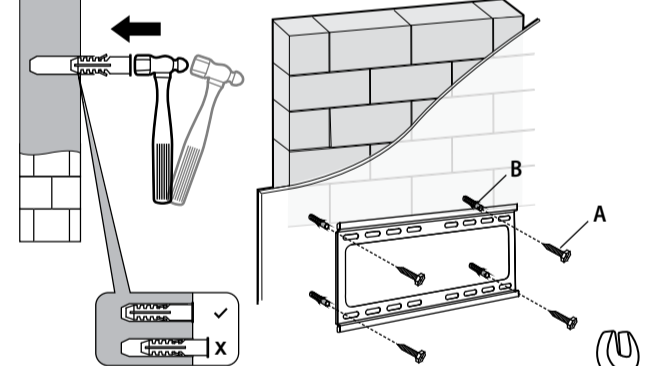
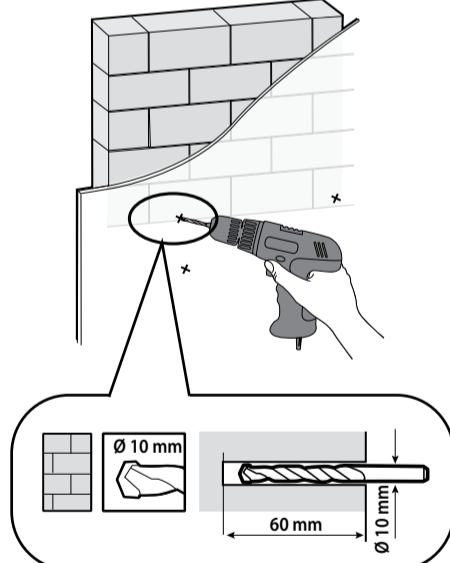
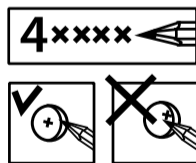
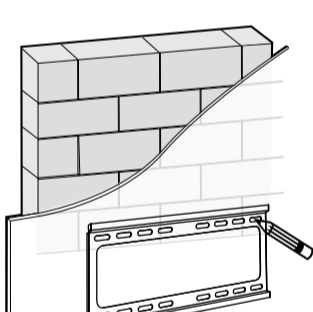
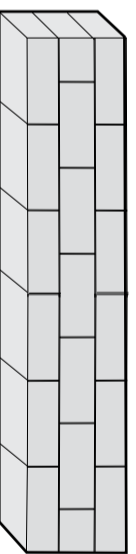
2

A

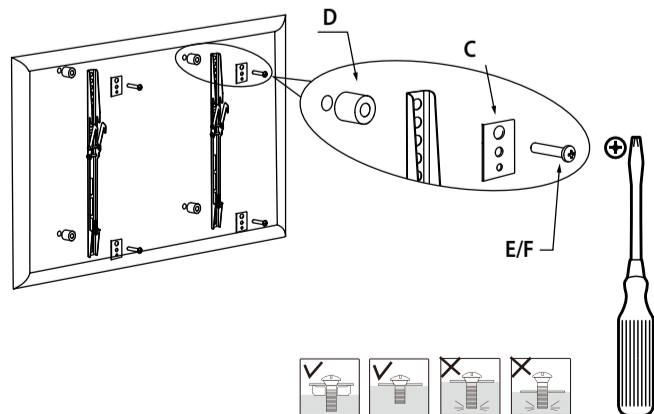


2

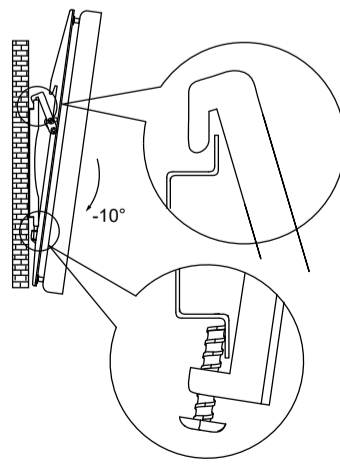
B



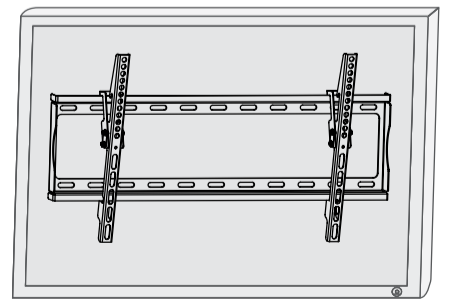
3



4



5



* Производитель оставляет за собой право без уведомления потребителя вносить изменения в конструкцию изделий для улучшения их технологических и эксплуатационных параметров. Технические характеристики товара могут отличаться, уточняйте технические характеристики товара на момент покупки и оплаты. Вся информация о товаре носит справочный характер и не является публичной офертой в соответствии с пунктом 2 статьи 437 ГК РФ.
 ** **Внимание!** Срок службы данного изделия неограничен, при условии, что эксплуатация изделия производится в соответствии с данным руководством и применимыми техническими стандартами. Дату изготовления изделия можно найти в серийном номере, расположенном на идентификационной наклейке на изделии. Серийный номер состоит из 9 знаков. 4-й и 5-й знаки обозначают месяц, 6-й - 9-й — год выпуска изделия.