



KONICA MINOLTA

bizhub 226 КРАТКОЕ РУКОВОДСТВО



Содержание

1 Введение

1.1	Информация по экологической безопасности	1-3
	Экологические инициативы	1-3
	Программа ENERGY STAR®.....	1-3
	Что представляет собой изделие ENERGY STAR®?	1-3
	Экологические преимущества управления электропитанием	1-4
	Переработанная бумага	1-4
	Двусторонняя печать	1-4
1.2	Информация по технике безопасности	1-5
	Предупреждения и предупреждающие символы.....	1-5
	Ниже даны примеры некоторых основных графических символов.	1-5
1.3	Уведомление о законодательных нормах	1-10
	Маркировка CE (Заявление соответствия) для пользователей Европейского Союза (ЕС)	1-10
	Сертификация GS.....	1-10
	Лазерная безопасность	1-10
	Внутреннее излучение лазера	1-11
	CDRH regulations.....	1-11
	Для европейских пользователей.....	1-11
	Наклейка лазерной безопасности.....	1-12
	Выделение озона.....	1-12
	Шумы (только для пользователей ЕС).....	1-12
	Только для стран-членов ЕС	1-13
	Графические символы, используемые на аппарате	1-13
1.4	Предупреждающие сообщения и наклейки	1-14
1.5	Специальные инструкции пользователю	1-15
	Для Европы.....	1-15
1.6	Требования к размещению	1-16
1.7	Меры предосторожности при эксплуатации	1-17
	Источник питания	1-17
	Операционная среда	1-17
	Хранение копий	1-17
1.8	Законодательные ограничения на воспроизведение	1-18
1.9	Торговые марки и авторские права	1-19
	Заявление OpenSSL.....	1-19
	Kerberos	1-21
	OpenLDAP	1-24
	Cyrus SASL.....	1-24
	Smbfs	1-25
	Часть DES в SSLeay.....	1-25
	Wide DHCPv6.....	1-26
	OpenSLP	1-26
	Авторские права	1-27
	Примечание.....	1-27
1.10	Лицензионное соглашение с конечным пользователем программного обеспечения	1-28

2 Об этом аппарате

2.1	О данном Руководстве пользователя	2-3
	Руководства пользователя на DVD-диске.....	2-3
2.2	Функции аппарата	2-4
	Функция копирования.....	2-5
	Функция печати	2-5
	Функция факса	2-5
	Сетевая функция	2-5
	Функция сканирования	2-5
2.3	Панель управления	2-6
	Название и функция каждого компонента панели управления	2-6
	Расширенная панель управления МК-749 (дополнительное оборудование)	2-8
2.4	Операции, выполняемые на панели управления	2-9
	Задание коэффициента масштабирования.....	2-9
2.5	Включение/выключение питания	2-10
	Включение питания	2-10
	Выключение питания	2-10
2.6	Положение оригинала	2-11
	Загрузка оригинала на стекло экспонирования	2-11
	Загрузка оригинала в АПД	2-12
2.7	Загрузка бумаги	2-13
	Загрузка бумаги в лоток 1	2-13
	Загрузка бумаги в лоток 2, лоток 3, лоток 4 или лоток 5 (дополнительно).....	2-14
	Загрузка бумаги в лоток ручной подачи	2-15
2.8	Удаление застрявшей бумаги	2-16
	Удаление бумаги, застрявшей в основном блоке, лотке ручной подачи или лотке 1	2-17
	Удаление бумаги, застрявшей в лотке 2, лотке 3, лотке 4 или лотке 5	2-18
	Удаление застрявшей бумаги из АПД	2-19
	Удаление застрявшей бумаги из автоматического дуплексного устройства	2-19
2.9	Замена расходных материалов	2-20
	Замена тубы с тонером.....	2-20
2.10	Конфигурация дополнительного оборудования	2-22

3 Использование в качестве копировального аппарата

3.1	Копирование оригинала	3-3
3.2	Увеличение или уменьшение оригинала	3-4
	Задание коэффициента масштабирования вручную	3-4
3.3	Экономия бумаги, используемой для копирования	3-5
	2-стороннее копирование	3-5
	Комбинированное копирование	3-6
3.4	Копирование на бумаге произвольного формата	3-7
3.5	Копирование на конверты	3-8
3.6	Отмена текущей операции копирования	3-9

4 Использование аппарата в качестве факса

4.1	Отправка факса	4-3
4.2	Отправка факса нескольким получателям одновременно	4-5
	Последовательная широковещательная рассылка.....	4-5
4.3	Проверка результатов коммуникации	4-6
4.4	Регистрация часто используемых получателей факса	4-7
	Регистрация получателей для набора в одно касание	4-7
	Регистрация получателя для быстрого набора.....	4-8
4.5	Ввод символов	4-10
	Ввод символов с клавиатуры	4-10
	Список символов, которые можно ввести с клавиатуры.....	4-10
	Введите больше одного символа	4-10



4.6	Отмена текущей передачи	4-11
4.7	Проверка зарегистрированных получателей	4-12
4.8	Отправка данных в виде факса непосредственно из компьютера, не покидая рабочий стол	4-13
	ПК-ФАКС	4-13
4.9	В случае ошибки выполните следующие действия	4-14
	Невозможно корректно отправить факс.....	4-14
	Невозможно корректно получить факс.....	4-15
	Невозможно корректно набрать номер	4-15

5 Использование аппарата в качестве принтера

5.1	Перед началом печати	5-3
5.2	Процесс печати	5-4
	Печать данных	5-4
5.3	Увеличение или уменьшение оригинала в соответствии с форматом бумаги	5-5
5.4	Экономия бумаги, используемой для печати	5-6
	2-сторонняя печать	5-6
	Комбинированная печать	5-7
5.5	Печать на бумаге произвольного формата	5-8
	При использовании лотка ручной подачи	5-8
	При использовании лотка 1	5-11
5.6	Печать на конвертах	5-15
	При использовании лотка ручной подачи	5-15
	При использовании лотка 1	5-18

6 Использование аппарата в качестве сканера

6.1	Отправка данных сканирования	6-3
	Отправить по E-mail	6-3
	Отправка данных сканирования на сервер FTP/SMB.....	6-5
6.2	Регистрация часто используемых получателей	6-7
	Регистрация получателей для набора в одно касание	6-7
	Регистрация получателя для быстрого набора.....	6-8
6.3	Отмена текущей передачи	6-10
6.4	Как работать с функцией сканирования на USB	6-11
6.5	Сканирование с помощью драйвера TWAIN	6-13
6.6	Сканирование с помощью драйвера WIA	6-14

7 Поиск и устранение неисправностей

	Питание не включается	7-3
	Появилось сообщение, указывающее на необходимость замены расходных материалов	7-3
	Сообщение о замятии бумаги не исчезает	7-4
	Появилось сообщение об ошибке	7-4

8 Утилиты

9 Индекс



1

Введение

1 Введение

В настоящем [Кратком руководстве] используются иллюстрации для наглядного описания последовательности действий при выполнении самых распространенных функций.

Начните с изучения настоящего руководства и ознакомьтесь со всеми функциями, которые предлагает аппарат.

Подробнее о различных функциях см. в руководствах пользователя на DVD, входящем в комплект поставки аппарата.

Для обеспечения безопасной и корректной эксплуатации аппарата перед началом работы обязательно изучите информацию по технике безопасности на стр. 1-5 настоящего руководства.

Кроме этого, настоящее руководство содержит следующую информацию. Внимательно изучите настоящее руководство перед началом использования аппарата.

- Для обеспечения безопасной эксплуатации аппарата необходимо соблюдать следующие пункты
- Информация по технике безопасности при работе с аппаратом
- Меры предосторожности при работе с аппаратом
- Информация о торговых марках и авторских правах

Изображения аппарата и окон, данные в настоящем руководстве, могут немного отличаться от фактического внешнего вида аппарата и окон.

1.1 Информация по экологической безопасности

Экологические инициативы

Компания постоянно стремится к снижению негативного воздействия на окружающую среду на всех этапах своей коммерческой деятельности.

В рамках такой деятельности компания принимает меры по ресурсосбережению за счет уменьшения количества страниц в руководстве пользователя.

Для получения информации, необходимой для эксплуатации аппарата, см. Руководство пользователя на DVD. Настоящее руководство поддерживает функции поиска.

Программа ENERGY STAR®



В качестве участника программы ENERGY STAR® мы заявляем, что данный аппарат соответствует нормативам ENERGY STAR® по рациональному использованию электроэнергии.

Что представляет собой изделие ENERGY STAR®?

Изделия ENERGY STAR® имеют специальную функцию, которая по истечении определенного периода простаивает включает "режим низкого энергопотребления". Изделия ENERGY STAR® более рационально используют электроэнергию, снижают затраты на коммунальные услуги и способствуют охране окружающей среды.

Экологические преимущества управления электропитанием

Потребление электроэнергии зависит от характеристик устройства и характера эксплуатации.

Оптимальные настройки управления электропитанием предлагают вам ресурсосберегающий способ эксплуатации. Благодаря установке более короткого (или оптимального) времени для перехода в энергосберегающие режимы (например, в режим ожидания) можно снизить потребление электроэнергии.

Переработанная бумага

Данное устройство может осуществлять печать на переработанной бумаге, а также сертифицированной экологически чистой бумаге, соответствующей европейскому стандарту EN 12281, и чистой бумаге. Кроме этого, печать может осуществляться на более легкой бумаге, например с плотностью 64 г/м². Использование легкой бумаги способствует сохранению ресурсов.

Двусторонняя печать

Если аппарат оснащен блоком двусторонней печати, двусторонняя печать выполняется автоматически.

Использование этой функции сокращает потребление природных ресурсов и ваши расходы.

Подсоединенный драйвер принтера задает двустороннюю печать как начальную настройку на вашем компьютере (после установки эту настройку можно изменить в ручном режиме).

1.2 Информация по технике безопасности

Данный раздел содержит подробные указания по использованию и техническому обслуживанию аппарата. Чтобы использовать данный аппарат наилучшим образом, рекомендуется внимательно прочитать указания данного руководства и следовать им.

Перед включением аппарата в электрическую сеть прочитайте следующий раздел руководства. В нем содержатся сведения по технике безопасности пользователя и мерах предосторожности, позволяющих избежать выход аппарата из строя.

Удостоверьтесь, что вы поняли всю информацию о мерах предосторожности, изложенную в каждом разделе данного руководства.

Советы



- Часть содержания данного раздела может не иметь отношения к приобретенному продукту.

Предупреждения и предупреждающие символы

Обязательно соблюдайте меры предосторожности.

Настоящее руководство содержит указания, которые всегда должны строго соблюдаться во избежание получения травм и повреждения оборудования.

Травмы и повреждения, которые могут быть вызваны ненадлежащим использованием аппарата, обозначены следующими символами.

 ПРЕДУПРЕЖДЕНИЕ	Ненадлежащее обращение может стать причиной серьезной травмы и даже смерти.
 ПРЕДОСТЕРЕЖЕНИЕ	Ненадлежащее обращение может стать причиной легкой травмы или повреждения оборудования и помещений.

Ниже даны примеры некоторых основных графических символов.

Графические символы	Описание	Графические символы	Описание	Графические символы	Описание
	Общий запрет		Не разбирать		Не дотрагиваться
	Общее указание		Земля		Отсоединить от розетки
	Общее предостережение		Высокая температура		Опасность удара электрическим током

Подключение к источнику питания

ПРЕДУПРЕЖДЕНИЕ

Не используйте другие шнуры питания кроме входящих в комплект поставки или прикрепленных к продукту. Если шнур питания не входит в комплект, используйте только шнур питания и разъем, указанные в документации для пользователя. Использование другого шнура может стать причиной возгорания или поражения электрическим током. Если шнур питания, входящий в комплект, не может быть использован в стране, в которой аппарат был продан, используйте шнур питания, отвечающий следующим условиям, или обратитесь к представителю технической службы.

- Шнур питания имеет характеристики напряжения и силы тока, соответствующие указанным на табличке данных аппарата.
- Шнур питания отвечает нормативным требованиям, действующим в данном регионе.
- Шнур питания оснащен заземляющим штырем/контактом.



Не используйте шнур питания на другом оборудовании. Игнорирование данного предупреждения может стать причиной возгорания или поражения электрическим током.



Ни в коем случае не царапайте и не обдирайте шнур питания, не ставьте на него тяжелые предметы, не нагревайте, не скручивайте, не перегибайте, не наступайте, не тяните и старайтесь не повредить его каким бы то ни было иным способом. Использование поврежденного шнура питания (с поврежденной оплеткой, с заломами и т. п.) может стать причиной возгорания или повреждения.

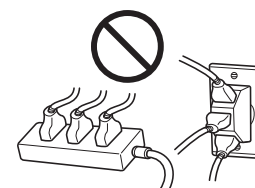


Если произошло что-либо из вышеперечисленного, немедленно отключите питание, выньте шнур питания из розетки и свяжитесь с фирменным сервисным центром.

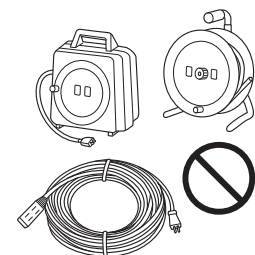
Используйте для данного аппарата только указанный источник питания. Игнорирование данного предупреждения может стать причиной возгорания или поражения электрическим током.



Не используйте разветвители для подключения других устройств. Подключение к розетке потребителей, превышающих заданные для розетки характеристики, может стать причиной возгорания или поражения электрическим током.



Не используйте удлинители. Использование удлинителя может стать причиной возгорания или поражения электрическим током. Если шнур питания, входящий в комплект, недостаточно длинный для подсоединения к стенной розетке, обратитесь в техническую службу.



Включение/выключение шнура питания мокрой рукой может стать причиной поражения электрическим током.



Плотно вставляйте шнур питания в розетку. Неплотно вставленный шнур питания может стать причиной возгорания или поражения электрическим током.



Обязательно заземлите аппарат. (Подключайте шнур питания к розетке с заземляющим контактом.) Отсутствие заземления и утечка тока могут стать причиной возгорания или поражения электрическим током.



ПРЕДОСТЕРЕЖЕНИЕ

Розетка должна находиться рядом с оборудованием и быть легко доступна. В противном случае возникает опасность того, что вы не сможете выдернуть шнур из розетки в аварийной ситуации.



Подключение к источнику питания

Не располагайте предметы рядом со штепселем, поскольку в аварийной ситуации возникает опасность того, что вы не сможете выдернуть шнур из розетки.



Вынимая вилку из розетки, не тяните за шнур питания. Если тянуть за сам шнур, то он может повредиться и стать причиной возгорания или поражения током.



Как минимум два раза в год вынимайте вилку из розетки и чистите контакты. Пыль, накопившаяся между контактами, может стать причиной возгорания.

**Установка****⚠ ПРЕДУПРЕЖДЕНИЕ**

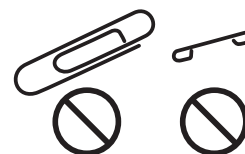
Храните этот пакет в месте, недоступном для детей. Не используйте его в люльках, кроватях, колясках и детских манежах. Тонкая пленка может прилипнуть к носу и затруднить дыхание. Этот пакет - не игрушка!



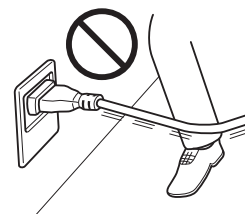
Ни в коем случае не ставьте на данное устройство вазу с цветами, любые другие емкости с водой, не кладите на изделие металлические скрепки или другие металлические предметы. Вода или металлические предметы, попавшие внутрь изделия, могут стать причиной возгорания, поражения электрическим током или повреждения аппарата.



При попадании металлического предмета, воды или другого инородного предмета внутрь аппарата немедленно выключите выключатель питания, выньте шнур питания из розетки и вызовите представителя технической службы или авторизованного сервисного центра.



Шнур питания должен быть уложен таким образом, чтобы никто не мог на него наступить или споткнуться об него. Если наступить на шнур питания или споткнуться об него, он может нагреться и стать причиной возгорания или поражения электрическим током.

**⚠ ПРЕДОСТЕРЕЖЕНИЕ**

<Если дано указание использовать фиксирующие ножки>

После установки аппарата зафиксируйте его с помощью фиксирующих ножек. Невыполнение этого условия может стать причиной смещения и опрокидывания аппарата.



Не устанавливайте изделие в местах с повышенной концентрацией пыли, сажи или пара, рядом с кухонными столами, ваннами или увлажнителями воздуха. Это может повлечь возгорание, поражение электрическим током или выход оборудования из строя.



Ни в коем случае не устанавливайте данное изделие на неустойчивой или наклонной поверхности, в месте, подверженном вибрации. В противном случае аппарат может опрокинуться или упасть, что может стать причиной травм или механического повреждения аппарата.



Следите за тем, чтобы ничто не препятствовало вентиляции. Устройство может перегреться, что приведет к его возгоранию или выходу из строя.



Перед перемещением аппарата обязательно отсоедините шнур питания и другие кабели. Если этого не сделать, шнур может повредиться, став причиной возгорания, поражения электрическим током или выхода оборудования из строя.



При перемещении аппарата всегда беритесь за него в точках, обозначенных в руководстве пользователя или других документах. При перемещении блока за точки, отличные от указанных, аппарат может упасть и стать причиной травмы.



Использование аппарата

ПРЕДУПРЕЖДЕНИЕ

Попытки модифицировать аппарат могут стать причиной возгорания, поражения электрическим током или повреждения. Если в аппарате используется лазер, поражение лазерным лучом может привести к слепоте.



Не пытайтесь снимать крышки и панели, жестко закрепленные на устройстве. В некоторых аппаратах используется высокое напряжение или лазерное излучение, которое может стать причиной поражения электрическим током или слепоты.



Не эксплуатируйте изделие, если оно перегрелось, стало дымиться, появились посторонние запахи или звуки. Немедленно выключите выключатель питания, выньте шнур питания из розетки и вызовите представителя авторизованного сервисного центра. Использование аппарата в таком состоянии может стать причиной возгорания или поражения электрическим током.



Не эксплуатируйте изделие, если его уронили или корпус был поврежден. Немедленно выключите выключатель питания, выньте шнур питания из розетки и вызовите представителя авторизованного сервисного центра. Использование аппарата в таком состоянии может стать причиной возгорания или поражения электрическим током.



Ни в коем случае не используйте воспламеняющиеся аэрозоли, жидкости или газы внутри или около аппарата во избежание пожара. Не очищайте внутреннюю часть аппарата с помощью легковоспламеняемых аэрозолей. Это может стать причиной возгорания или взрыва.



<Если используется модуль RFID (с ограничением по частоте 13,56 МГц), предназначенный для использования во внутренней системе ближней связи или электромагнитного индукционного нагрева (IH) (ограничение по частоте от 20,05 кГц до 100 кГц)>



Аппарат генерирует слабое магнитное поле. Если при нахождении вблизи аппарата вы ощутите необычные симптомы, связанные с вживленными медицинскими приборами (кардиостимуляторами и т. п.), отойдите от аппарата и немедленно обратитесь к врачу.

Обратитесь в техническую службу или авторизованный сервисный центр, если вам непонятно, соответствует ли данный аппарат этим параметрам или нет.

<Если используется бесконтактный считыватель карт IC>

В случае использования вживленных медицинских приборов (кардиостимуляторов и т. д.) не подносите считыватель карт IC к прибору ближе чем на 12 см. Радиоволны могут стать причиной нарушения функционирования вживленных медицинских приборов (кардиостимуляторов и т. д.).



ПРЕДОСТЕРЕЖЕНИЕ

Длительная работа с аппаратом в плохо вентилируемом помещении или изготовление большого количества копий либо отпечатков может явиться причиной появления запаха от воздуха, выходящего из аппарата. Хорошо проветривайте помещение.



Внутри аппарата имеются зоны с высокой температурой, которые могут стать причиной ожогов.



При обследовании внутренней части аппарата на наличие неисправностей, таких как застревание бумаги, не дотрагивайтесь до поверхностей (вокруг узла термозакрепления и т. д.), на которых имеется предупреждающая наклейка "Caution HOT" ("Осторожно - ГОРЯЧО"). Это может стать причиной ожога.



Если вы не собираетесь использовать изделие в течение длительного времени, отсоедините его от сети.



Использование аппарата

В процессе использования аппарата не смотрите на свет лампы в течение долгого времени. Это может вызвать перенапряжение зрения.



Не используйте сшитую бумагу, бумагу, проводящую электрический ток (например, фольгу или копировальную), специально обработанную бумагу, чувствительную к теплу, или бумагу для струйных принтеров - это может стать причиной возгорания.

**Расходные материалы****⚠ ПРЕДУПРЕЖДЕНИЕ**

Не бросайте тонер и емкости, содержащие тонер (например, картридж с тонером и узел проявки) в открытый огонь. Горячий тонер может разлететься в стороны и стать причиной ожогов и других повреждений.

**⚠ ПРЕДОСТЕРЕЖЕНИЕ**

Не оставляйте компоненты аппарата, вступающие в контакт с тонером (например, картридж с тонером и узел проявки) в местах, доступных для детей. Дети могут облизать или проглотить тонер, что нанесет ущерб их здоровью.



Не храните детали, имеющие отношение к тонеру (например, картридж с тонером и узел проявки), рядом с оборудованием, чувствительными к магнетизму, таким как точное оборудование и устройства хранения данных, в противном случае они могут работать некорректно. Это может стать причиной нарушения функционирования данных устройств.



Не применяйте силу при открывании компонентов, вступающих в контакт с тонером (например, картридж с тонером и узел проявки). Если тонер высыпается из тубы, необходимо полностью исключить риск его вдыхания или попадания на кожу.



При попадании тонера на кожу или одежду тщательно обмойте это место водой с мылом.



В случае вдыхания тонера выйдите на свежий воздух и прополощите горло большим количеством воды. При появлении таких симптомов, как кашель, обратитесь к врачу.



В случае попадания тонера в глаза немедленно промойте их проточной водой в течение 15 минут. Если раздражение не проходит, обратитесь к врачу.



В случае проглатывания тонера прополощите рот и выпейте несколько стаканов воды. При необходимости обратитесь к врачу.



Никогда не прикасайтесь к электрическим контактам компонентов (например, картриджа с тонером и узла проявки), так как электростатический разряд может повредить аппарат.



Перед началом использования просмотрите документацию для пользователей для получения информации по безопасной эксплуатации.



<Если дано указание заменить узел термозакрепления>
Зона узла термозакрепления сильно нагревается. Перед заменой узла термозакрепления обязательно откройте дверцы и крышки аппарата. После этого оставьте аппарат на некоторое время, а затем проверьте, остыла ли зона термозакрепления до комнатной температуры. Невыполнение этих указаний может стать причиной ожога.



1.3 Уведомление о законодательных нормах

Маркировка CE (Заявление соответствия) для пользователей Европейского Союза (ЕС)

Данное изделие соответствует следующим директивам: 2009/125/EC, 2006/95/EC, 2004/108/EC и 1999/5/EC.

Данное заявление действительно на всей территории ЕС.

Используйте с данным аппаратом только экранированные сетевые кабели. Использование неэкранированных кабелей может стать причиной помех в радиосвязи и поэтому запрещено правилами CISPR и местным законодательством.

D.o.C. можно найти по адресу "<http://www.konicaminolta.eu/>".

Сертификация GS

Данный аппарат не предназначен для размещения непосредственно перед рабочими местами, оснащенными системами визуального отображения (мониторами). Во избежание появления мешающих бликов на рабочих местах, оснащенных устройствами отображения, аппарат не должен размещаться непосредственно в поле зрения.

Das Gerät ist nicht für die Benutzung im unmittelbaren Gesichtsfeld am Bildschirmarbeitsplatz vorgesehen. Um störende Reflexionen am Bildschirmarbeitsplatz zu vermeiden, darf dieses Produkt nicht im unmittelbaren Gesichtsfeld platziert werden.

Лазерная безопасность

Данный аппарат является цифровым лазерным устройством. Это излучение абсолютно безопасно до тех пор, пока аппарат используется согласно инструкциям, приведенным в данном руководстве пользователя.

Так как излучение, испускаемое лазером, полностью задерживается в защитном корпусе, лазерный луч не может покинуть пределы аппарата во время любой фазы использования.

Данный аппарат сертифицирован как лазерное устройство класса 1 в соответствии с IEC 60825-1:2014: это означает, что он не создает опасного лазерного излучения.

Внутреннее излучение лазера

Максимальная средняя мощность излучения: 6,9 мВт на выходном окне излучателя лазерного блока.

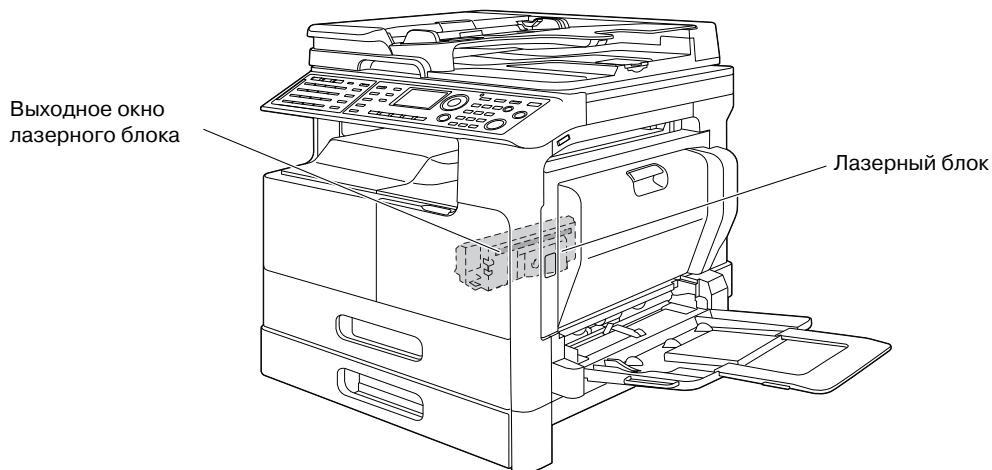
Длина волн: 770-800 нм

В аппарате используется лазерный диод класса 3В, испускающий невидимое лазерное излучение.

Лазерный диод и многоугольное зеркало для развертки изображения встроены в лазерный блок.

Узел печатающей головки является НЕОБСЛУЖИВАЕМЫМ.

Поэтому ни в коем случае не открывайте крышку лазерного блока.



Окошко лазера можно найти, если снят узел барабана.

CDRH regulations

This machine is certified as a Class 1 Laser product under Radiation Performance Standard according to the Food, Drug and Cosmetic Act of 1990. Compliance is mandatory for Laser products marketed in the United States and is reported to the Center for Devices and Radiological Health (CDRH) of the U.S. Food and Drug Administration of the U.S. Department of Health and Human Services (DHHS). This means that the device does not produce hazardous laser radiation.

The label shown on page 1-12 indicates compliance with the CDRH regulations and must be attached to laser products marketed in the United States.

⚠ CAUTION

Use of controls, adjustments or performance of procedures other than those specified in this manual may result in hazardous radiation exposure.

- This is a semiconductor laser. The maximum power of the laser diode is 7 mW and the wavelength is 770-800 nm.

Для европейских пользователей

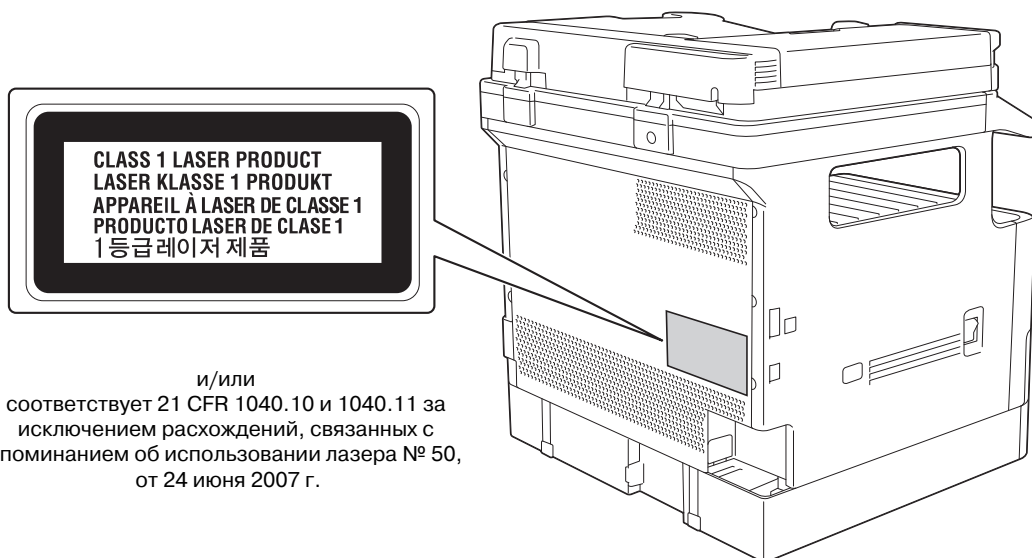
⚠ ПРЕДОСТЕРЕЖЕНИЕ

Использование элементов управления, выполнение настройки или действий, не указанных в настоящем руководстве, может стать причиной опасного радиоактивного излучения.

- В данном аппарате используется полупроводниковый лазер. Максимальная мощность лазерного диода - 7 мВт, а длина волны - 770-800 нм.

Наклейка лазерной безопасности

Наклейка лазерной безопасности расположена на внешней стороне аппарата (см. рисунок ниже).



и/или
соответствует 21 CFR 1040.10 и 1040.11 за
исключением расхождений, связанных с
упоминанием об использовании лазера № 50,
от 24 июня 2007 г.

Выделение озона

Разместите аппарат в хорошо вентилируемом помещении

При нормальной работе аппарата выделяется незначительное количество озона. Однако в плохо вентилируемом помещении при продолжительной эксплуатации может появиться неприятный запах. Для поддержания комфортных и безопасных для здоровья условий работы рекомендуется регулярно проветривать помещение.

Placer l'appareil dans une pièce largement ventilée

Une quantité d'ozone négligable est dégagée pendant le fonctionnement de l'appareil quand celui-ci est utilisé normalement. Cependant, une odeur désagréable peut être ressentie dans les pièces dont l'aération est insuffisante et lorsque une utilisation prolongée de l'appareil est effectuée. Pour avoir la certitude de travailler dans un environnement réunissant des conditions de confort, santé et de sécurité, il est préférable de bien aérer la pièce où se trouve l'appareil.

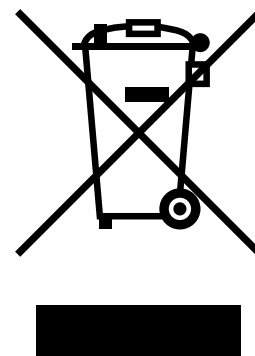
Шумы (только для пользователей ЕС)

Der höchste Schalldruckpegel beträgt 70 dB(A) oder weniger gemäß EN ISO 7779.

Только для стран-членов ЕС

Этот символ означает, что данное изделие нельзя утилизировать вместе с бытовыми отходами!

Изучите предписания местных органов надзора за охраной окружающей среды или обратитесь к нашим дилерам по вопросам утилизации отработанного электрического и электронного оборудования. Утилизация данного изделия со специальной переработкой поможет сберечь природные ресурсы и предотвратить потенциальные отрицательные последствия для окружающей среды и здоровья людей из-за неправильной утилизации.



Данный продукт отвечает требованиям Директивы RoHS (2011/65/EU).

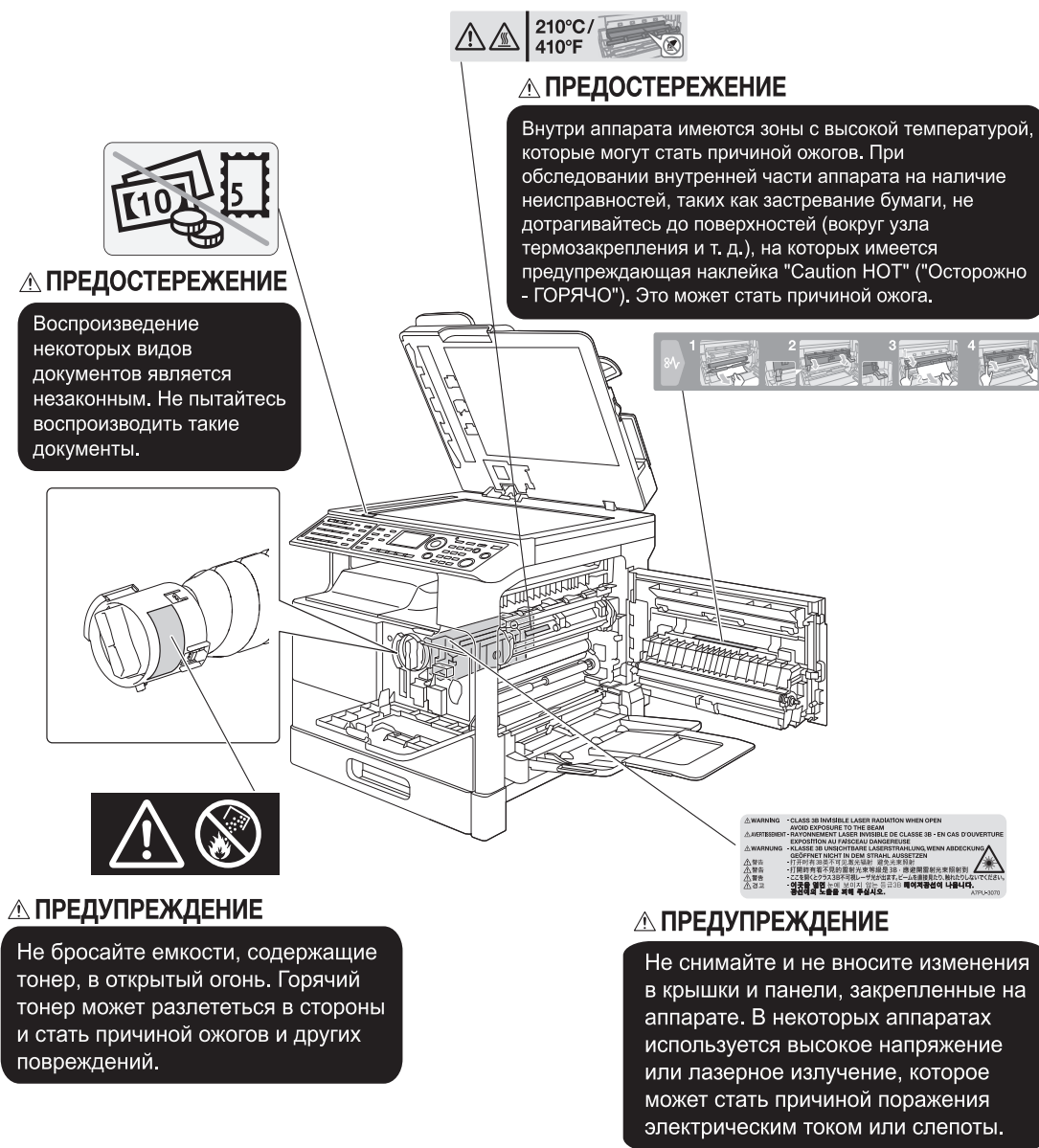
Графические символы, используемые на аппарате

Ниже даны примеры некоторых основных графических символов.

Графические символы	Описание	Графические символы	Описание	Графические символы	Описание
	Положение "ВКЛ"		Положение "ВЫКЛ"		ОЖИДАНИЕ
	Кнопочные выключатели		Земля (Защитная соединительная клеммная коробка)		Земля (Защитное заземление)
	ОБОРУДОВАНИЕ КЛАССА II		Оборудование класса II с функциональным заземлением		Функциональное заземление
	Общее предостережение		Высокая температура		Опасность удара электрическим током
	ПРЕДОСТЕРЕЖЕНИЕ Вращающаяся лопасть вентилятора		ПРЕДОСТЕРЕЖЕНИЕ ДВОЙНОЙ ПОЛЮС / НЕЙТРАЛЬНЫЙ ПРЕДОХРАНИТЕЛЬ		

1.4 Предупреждающие сообщения и наклейки

Предупреждающие сообщения и наклейки имеются в следующих местах данного аппарата. Во избежание несчастных случаев соблюдайте максимальную осторожность при выполнении таких действий, как удаление застрявшей бумаги или скрепок. В противном случае может произойти несчастный случай.



ПРИМЕЧАНИЕ

Не снимайте предупреждающие сообщения или наклейки. Если на предупреждающие сообщения или наклейки попала грязь, протрите их, чтобы их можно было читать. Если предупреждающие сообщения или наклейки не читаются или повреждены, свяжитесь с представителем сервисной службы.

1.5 Специальные инструкции пользователю

Для Европы

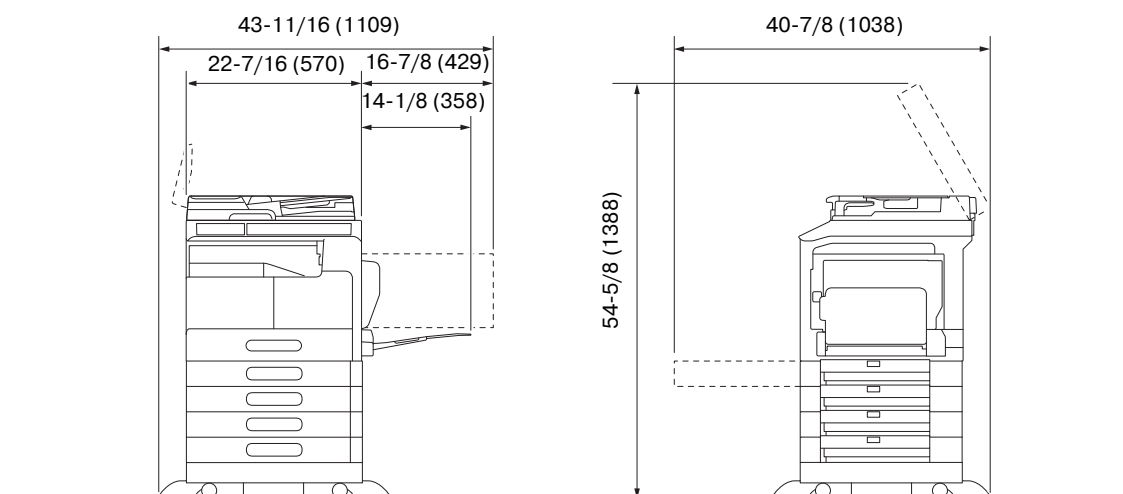
Устройство факсимильной связи было одобрено в соответствии с решением Совета 1999/5/ЕС для совместного подключения к коммутируемой телефонной сети общего пользования (PSTN). Однако из-за различий между конкретными телефонными сетями в разных странах это одобрение не дает безусловной гарантии успешной работы этого устройства в конкретной телефонной сети общего пользования.

В случае возникновения проблем в первую очередь обращайтесь к поставщику устройства.



1.6 Требования к размещению

Чтобы обеспечить легкость управления, замены расходных материалов, частей и регулярного технического обслуживания аппарата, соблюдайте рекомендации, подробно изложенные ниже.



ПРИМЕЧАНИЕ

Убедитесь, что свободное пространство позади аппарата, необходимое для нормальной вентиляции, составляет не менее 3-15/16 дюйма (100 мм).

1.7 Меры предосторожности при эксплуатации

Чтобы обеспечить оптимальную эффективность работы аппарата, соблюдайте меры предосторожности, указанные ниже.

Источник питания

К источнику питания предъявляются следующие требования.

- Колебания напряжения: макс. $\pm 10\%$ (при 110 до 120 В/от 220 до 240 В перем. тока), + 6/- 10% (от 127 В перем.тока)
- Колебания частоты: не более ± 3 Гц (при 50 Гц/60 Гц)
- Рекомендуется использовать источник питания с наименьшими отклонениями напряжения или частоты.

Операционная среда

Для нормальной работы аппарата необходимы следующие условия:

- Температура: 10-30°C (50-86°F) с перепадами не более 10°C (18°F) в час
- Влажность воздуха: 15-85% с перепадами не более 10% в час

Хранение копий

Ниже даны рекомендации по хранению копий.

- Во избежание потускнения копии, подлежащие долговременному хранению, рекомендуется не располагать в местах, подверженных прямому солнечному свету.
- Клей, содержащий растворитель (например, аэрозольный клей), может растворить тонер на копиях.
- Слой тонера на цветных копиях толще, чем на обычных черно-белых. Поэтому при складывании цветной копии тонер на линии сгиба может осыпаться.

1.8 Законодательные ограничения на воспроизведение

На аппарате запрещается воспроизводить оригиналы определенного типа с целью выдачи копии за оригинал.

Ниже для справки приведен далеко не полный список таких документов.

<Различные виды ценных бумаг>

- Личные чеки
- Дорожные чеки
- Денежные переводы
- Депозитные сертификаты
- Облигации и другие долговые обязательства
- Свидетельства на акции

<Юридические документы>

- Продовольственные талоны
- Почтовые марки (гашеные и негашеные)
- Чеки и векселя государственных учреждений
- Гербовые марки (гашеные и негашеные)
- Паспорта
- Иммиграционные документы
- Водительские права и документы на транспортные средства
- Документы на жилье и имущество

<Общие>

- Идентификационные карточки, бэйджи и значки
- Защищенные законом об авторских правах документы без разрешения обладателя прав

Кроме этого, запрещается воспроизведение национальных денежных знаков и денежных знаков других государств, а также произведений искусства без разрешения владельца авторских прав.

Если тип оригинала вызывает сомнение, обратитесь за консультацией к юристу.

ПРИМЕЧАНИЕ

Кроме этого, данный аппарат имеет функцию защиты от подделки, предотвращающую незаконное воспроизведение денежных знаков и других финансовых инструментов.

Мы благодарим Вас за понимание того, что при определенных обстоятельствах печатное изображение может иметь незначительные искажения или данные изображения могут не сохраняться, что обусловлено функцией защиты от подделки.

1.9 Торговые марки и авторские права

KONICA MINOLTA, логотип KONICA MINOLTA, Giving Shape to Ideas, PageScope и bizhub являются зарегистрированными торговыми марками или торговыми марками KONICA MINOLTA, INC.

Mozilla и Firefox являются торговыми марками Mozilla Foundation.

Novell и Novell NetWare являются зарегистрированными торговыми марками Novell, Inc. в Соединенных Штатах Америки и других странах.

Microsoft, Windows, Windows Vista, Windows 7, Windows 8 и Windows 8.1 являются зарегистрированными торговыми марками или торговыми марками Microsoft Corporation в США и других странах.

Отношение к Citrix Technology Member

KONICA MINOLTA BUSINESS TECHNOLOGIES, Inc. является участником программы Citrix Technology Member

Программа Citrix Technology Member, в сочетании с продуктами Citrix, предназначена для разработки и продвижения новых продуктов с целью укрепления лидирующих позиций в плане обслуживания клиентов.

XenApp™, Citrix XenServer™ и Citrix Presentation Server™ являются торговыми марками Citrix®

Apple, Macintosh, Mac OS и Safari являются зарегистрированными торговыми марками Apple Inc.

CUPS и логотип CUPS logo являются торговыми марками Apple Inc.

Adobe, логотип Adobe, Acrobat и PostScript являются зарегистрированными торговыми марками или торговыми марками Adobe Systems Incorporated в Соединенных Штатах Америки и/или других странах.

Ethernet является зарегистрированной торговой маркой компании Xerox Corporation.

PCL является зарегистрированной торговой маркой компании Hewlett-Packard Company Limited.

Этот аппарат и PageScope Box Operator созданы с использованием разработок Independent JPEG Group.

Данный продукт содержит Adobe® Flash® Player под лицензией Adobe Systems Incorporated. Copyright © 1995-2007 Adobe Macromedia Software LLC. Все права защищены.

Adobe и Flash являются зарегистрированными торговыми марками или торговыми марками Adobe Systems Incorporated в США и/или других странах.

Заявление OpenSSL

OpenSSL License

Copyright © 1998-2006 The OpenSSL Project. Все права защищены.

Распространение и использование в исходной или двоичной форме, с изменениями или без изменений, возможны при соблюдении следующих условий:

1. Распространение в виде исходного кода допускается при условии сохранения указанного выше уведомления об авторских правах, списка условий и отказа от предоставления гарантии.
2. Распространение в виде двоичного кода допускается при условии воспроизведения указанного выше уведомления об авторских правах, списка условий и заявления о непризнании ответственности в документации и/или других материалах, прилагаемых к продукту.
3. Все рекламные материалы, в которых упоминаются функции или использование данного программного обеспечения, должны содержать фразу: "Данный продукт содержит программное обеспечение, разработанное компанией OpenSSL Project для использования в OpenSSL Toolkit. (<http://www.openssl.org/>)"
4. Названия "OpenSSL Toolkit" и "OpenSSL Project" не должны использоваться для поддержки или продвижения продуктов, разработанных с использованием данного программного обеспечения, без предварительного письменного разрешения. Для получения письменного разрешения обращайтесь по адресу: openssl-core@openssl.org.
5. Продукты, разработанные с использованием данного программного обеспечения, не могут называться "OpenSSL", или название "OpenSSL" не может фигурировать в названиях без предварительного разрешения компании OpenSSL Project.
6. При распространении в любой форме должна присутствовать следующая фраза: "Данный продукт содержит программное обеспечение, разработанное компанией OpenSSL Project для использования в OpenSSL Toolkit (<http://www.openssl.org/>)"

ДАННОЕ ПРОГРАММНОЕ ОБЕСПЕЧЕНИЕ ПОСТАВЛЯЕТСЯ КОМПАНИЕЙ OpenSSL PROJECT "КАК ЕСТЬ", ТО ЕСТЬ БЕЗ КАКИХ-ЛИБО ЯВНО ВЫРАЖЕННЫХ ИЛИ ПОДРАЗУМЕВАЕМЫХ ГАРАНТИЙ, ВКЛЮЧАЯ, НО НЕ ОГРАНИЧИВАЯСЬ, ПОДРАЗУМЕВАЕМЫЕ ГАРАНТИИ ТОВАРНОЙ ПРИГОДНОСТИ

И ВОЗМОЖНОСТИ ИСПОЛЬЗОВАНИЯ В ОПРЕДЕЛЕННЫХ ЦЕЛЯХ. КОМПАНИЯ OpenSSL PROJECT И УЧАСТНИКИ НИ ПРИ КАКИХ УСЛОВИЯХ НЕ НЕСУТ ОТВЕТСТВЕННОСТИ ЗА ПРЯМЫЕ, НЕПРЯМЫЕ, КОСВЕННЫЕ, ПОБОЧНЫЕ, ОСОБЫЕ ИЛИ ШТРАФНЫЕ УБЫТКИ (ВКЛЮЧАЯ, НО НЕ ОГРАНИЧИВАЯСЬ, ПРИОБРЕТЕНИЕ В КАЧЕСТВЕ ЗАМЕНЫ ДРУГИХ ТОВАРОВ ИЛИ УСЛУГ; ПОТЕРЮ ЭКСПЛУАТАЦИОННЫХ КАЧЕСТВ, ПОТЕРЮ ДАННЫХ ИЛИ НЕДОПОЛУЧЕНИЕ ПРИБЫЛИ; А ТАКЖЕ ПРЕРЫВАНИЕ ПРОИЗВОДСТВЕННОГО ПРОЦЕССА), ФАКТИЧЕСКИ ИЛИ ТЕОРЕТИЧЕСКИ СВЯЗАННЫЕ С ОТВЕТСТВЕННОСТЬЮ ПО ДОГОВОРУ, ОБЪЕКТИВНОЙ ОТВЕТСТВЕННОСТЬЮ ИЛИ ОТВЕТСТВЕННОСТЬЮ ЗА ГРАЖДАНСКИЕ ПРАВОНАРУШЕНИЯ (В ТОМ ЧИСЛЕ ХАЛАТНОСТЬ), КОТОРАЯ МОЖЕТ ВОЗНИКАТЬ В РАМКАХ ИСПОЛЬЗОВАНИЯ ДАННОГО ПРОГРАММНОГО ОБЕСПЕЧЕНИЯ, ДАЖЕ ЕСЛИ ОНИ БЫЛИ ИНФОРМИРОВАНЫ О ВОЗМОЖНОСТИ ТАКИХ УБЫТКОВ.

Данный продукт содержит криптографическое программное обеспечение, созданное Эриком Янгом (eay@cryptsoft.com). Данный продукт содержит программное обеспечение, созданное Тимом Хадсоном (tjh@cryptsoft.com).

Оригинальная лицензия SSLeay

Copyright © 1995-1998 Eric Young (eay@cryptsoft.com) Все права защищены.

Данный пакет является реализацией SSL, написанной Эриком Янгом (eay@cryptsoft.com).

Реализация написана таким образом, чтобы отвечать требованиям Netscape SSL.

Данная библиотека может свободно использоваться в коммерческих и некоммерческих целях при соблюдении следующих условий. Данные условия относятся ко всем кодам, имеющимся в данном продукте, таким как коды RC4, RSA, lhash, DES и др., но не относятся к кодам SSL.

На документацию SSL, входящую в комплект поставки продукта, распространяется действие тех же положений закона об авторском праве, за исключением того, что правообладателем является Тим Хадсон (tjh@cryptsoft.com).

Авторские права сохраняются за Эриком Янгом, уведомление об авторском праве удалять из кода запрещается. Если этот пакет используется в продукте, Эрик Янг должен быть указан как автор части используемой библиотеки. Такое упоминание может иметь форму текстового сообщения, появляющегося при запуске программы, или присутствовать в документации (интерактивно или в текстовой форме), поставляемой с пакетом.

Распространение и использование в исходной или двоичной форме, с изменениями или без изменений, возможны при соблюдении следующих условий:

1. Распространение в виде исходного кода допускается при условии сохранения уведомления об авторском праве, списка условий и указанной ниже формы о непризнании иска.
2. Распространение в виде двоичного кода допускается при условии воспроизведения указанного выше уведомления об авторских правах, списка условий и заявления о непризнании ответственности в документации и/или других материалах, прилагаемых к продукту.
3. Все рекламные материалы, в которых упоминается о функциях или использовании данного программного обеспечения, должны содержать фразу:
"Данный продукт содержит криптографическое программное обеспечение, разработанное Эриком Янгом (eay@crypt-soft.com)"
Слово "криптографический" можно опустить, если продукт используется для библиотеки, не связанной с криптографией.
4. При использовании каких-либо специальных кодов Windows (или полученных с их использованием) из директории apps (коды приложений) должна присутствовать следующая фраза:
"Данный продукт содержит программное обеспечение, разработанное Тимом Хадсоном (tjh@cryptsoft.com)"

ДАННОЕ ПРОГРАММНОЕ ОБЕСПЕЧЕНИЕ ПОСТАВЛЯЕТСЯ ЭРИКОМ ЯНГОМ "КАК ЕСТЬ", ТО ЕСТЬ БЕЗ КАКИХ-ЛИБО ЯВНО ВЫРАЖЕННЫХ ИЛИ ПОДРАЗУМЕВАЕМЫХ ГАРАНТИЙ, ВКЛЮЧАЯ, НО НЕ ОГРАНИЧИВАЯСЬ, ПОДРАЗУМЕВАЕМЫЕ ГАРАНТИИ ТОВАРНОЙ ПРИГОДНОСТИ И ВОЗМОЖНОСТИ ИСПОЛЬЗОВАНИЯ В ОПРЕДЕЛЕННЫХ ЦЕЛЯХ. АВТОР И УЧАСТНИКИ НИ ПРИ КАКИХ УСЛОВИЯХ НЕ НЕСУТ ОТВЕТСТВЕННОСТИ ЗА ПРЯМЫЕ, НЕПРЯМЫЕ, КОСВЕННЫЕ, ПОБОЧНЫЕ, ОСОБЫЕ ИЛИ ШТРАФНЫЕ УБЫТКИ (ВКЛЮЧАЯ, НО НЕ ОГРАНИЧИВАЯСЬ, ПРИОБРЕТЕНИЕ В КАЧЕСТВЕ ЗАМЕНЫ ДРУГИХ ТОВАРОВ ИЛИ УСЛУГ; ПОТЕРЮ ЭКСПЛУАТАЦИОННЫХ КАЧЕСТВ, ПОТЕРЮ ДАННЫХ ИЛИ НЕДОПОЛУЧЕНИЕ ПРИБЫЛИ; А ТАКЖЕ ПРЕРЫВАНИЕ ПРОИЗВОДСТВЕННОГО ПРОЦЕССА), ФАКТИЧЕСКИ ИЛИ ТЕОРЕТИЧЕСКИ СВЯЗАННЫЕ С ОТВЕТСТВЕННОСТЬЮ ПО ДОГОВОРУ, ОБЪЕКТИВНОЙ ОТВЕТСТВЕННОСТЬЮ ИЛИ ОТВЕТСТВЕННОСТЬЮ ЗА ГРАЖДАНСКИЕ ПРАВОНАРУШЕНИЯ (В ТОМ ЧИСЛЕ ХАЛАТНОСТЬ), КОТОРАЯ МОЖЕТ ВОЗНИКАТЬ В РАМКАХ ИСПОЛЬЗОВАНИЯ ДАННОГО ПРОГРАММНОГО ОБЕСПЕЧЕНИЯ, ДАЖЕ ЕСЛИ ОНИ БЫЛИ ИНФОРМИРОВАНЫ О ВОЗМОЖНОСТИ ТАКИХ УБЫТКОВ.

Лицензия и условия распространения для любых широкодоступных версий или производные данных кодов не могут быть изменены, т. е. коды не могут быть просто скопированы и вставлены в другую лицензию [в том числе в лицензию GNU.]

Kerberos

Copyright © 1985-2007 Massachusetts Institute of Technology.

Все права защищены.

Экспорт данного программного обеспечения из Соединённых Штатов Америки может вызвать необходимость в получении специальной лицензии от правительства Соединённых Штатов. Получение такой лицензии до начала экспорта входит в обязанности любого лица или организации, осуществляющей экспорт.

В ПРЕДЕЛАХ ДАННЫХ ОГРАНИЧЕНИЙ настоящая Лицензия дает разрешение на бесплатное использование, воспроизведение, изменение и распространение данного программного обеспечения в любых целях при условии, что указанное выше уведомление об авторских правах будет воспроизведено во всех экземплярах, что как уведомление об авторских правах, так данное разрешение будет воспроизведено в сопроводительной документации и что название "M.I.T." не будет использоваться в рекламных и других публичных материалах, имеющих отношение к распространению программного обеспечения, без предварительного специального письменного разрешения. Кроме этого, в случае внесения изменений в данное программное обеспечение, вы обязаны маркировать ваше программное обеспечение как измененное и не распространять его таким образом, при котором может возникнуть конфликт с оригинальным программным обеспечением MIT. M.I.T. не делает никаких заявлений относительно пригодности данного программного обеспечения для каких-либо целей. Оно предоставляется "как есть" без каких-либо явно выраженных или подразумеваемых гарантий.

ДАННОЕ ПРОГРАММНОЕ ОБЕСПЕЧЕНИЕ ПОСТАВЛЯЕТСЯ "КАК ЕСТЬ", БЕЗ КАКИХ-ЛИБО ВЫРАЖЕННЫХ ИЛИ ПОДРАЗУМЕВАЕМЫХ ГАРАНТИЙНЫХ ОБЯЗАТЕЛЬСТВ, ВКЛЮЧАЯ, В ТОМ ЧИСЛЕ, ПОДРАЗУМЕВАЕМЫЕ ГАРАНТИИ ТОВАРНОЙ ПРИГОДНОСТИ И ВОЗМОЖНОСТИ ИСПОЛЬЗОВАНИЯ В ОПРЕДЕЛЕННЫХ ЦЕЛЯХ.

Отдельные файлы с исходными кодами являются объектом авторских прав MIT, Cygnus Support, Novell, OpenVision Technologies, Oracle, Red Hat, Sun Microsystems, FundsXpress и др.

Project Athena, Athena, Athena MUSE, Discuss, Hesiod, Kerberos, Moira и Zephyr являются торговыми марками Массачусетского технологического института (MIT). Данные торговые марки не должны использоваться в коммерческих целях без предварительного письменного разрешения MIT.

""Использование в коммерческих целях предполагает использование названий в продуктах с целью получения выгоды. Тем не менее, коммерческим фирмам НЕ запрещено ссылаться на торговые марки MIT с целью передачи информации (при условии четкого указания на статус названия как торговой марки).

Некоторые части src/lib/crypto являются объектом следующего авторского права:

Copyright © 1998 by the FundsXpress, INC.

Все права защищены.

Экспорт данного программного обеспечения из Соединённых Штатов Америки может вызвать необходимость в получении специальной лицензии от правительства Соединённых Штатов. Получение такой лицензии до начала экспорта входит в обязанности любого лица или организации, осуществляющей экспорт.

В ПРЕДЕЛАХ ДАННЫХ ОГРАНИЧЕНИЙ, настоящим дается разрешение на использование, копирование, изменение и распространение данного программного обеспечения в любых целях и совершенно безвозмездно при условии, что указанное выше уведомление об авторских правах будет воспроизведено во всех копиях, что как уведомление об авторских правах, так данное разрешение будет воспроизведено в сопроводительной документации и что название "FundsXpress" не будет использоваться в рекламных и других публичных материалах, имеющих отношение к распространению программного обеспечения, без предварительного специального письменного разрешения. FundsXpress не делает никаких заявлений относительно пригодности данного программного обеспечения для каких-либо целей. Оно предоставляется "как есть" без каких-либо явно выраженных или подразумеваемых гарантий.

ДАННОЕ ПРОГРАММНОЕ ОБЕСПЕЧЕНИЕ ПОСТАВЛЯЕТСЯ "КАК ЕСТЬ", БЕЗ КАКИХ-ЛИБО ВЫРАЖЕННЫХ ИЛИ ПОДРАЗУМЕВАЕМЫХ ГАРАНТИЙНЫХ ОБЯЗАТЕЛЬСТВ, ВКЛЮЧАЯ, В ТОМ ЧИСЛЕ, ПОДРАЗУМЕВАЕМЫЕ ГАРАНТИИ ТОВАРНОЙ ПРИГОДНОСТИ И ВОЗМОЖНОСТИ ИСПОЛЬЗОВАНИЯ В ОПРЕДЕЛЕННЫХ ЦЕЛЯХ.

Реализация генератора псевдослучайных чисел Yarrow в `src/lib/crypto/yarrow` является объектом следующих авторских прав:

Copyright 2000 Zero-Knowledge Systems, Inc.

Настоящая Лицензия дает разрешение на бесплатное использование, воспроизведение, изменение, распространение и продажу данного программного обеспечения в любых целях при условии, что указанное выше уведомление об авторских правах будет воспроизведено во всех экземплярах, что как уведомление об авторских правах, так и данное разрешение будет воспроизведено в сопроводительной документации и что название Zero-Knowledge Systems, Inc. не будет использоваться в рекламных и других публичных материалах, имеющих отношение к распространению программного обеспечения, без предварительного специального письменного разрешения. Zero-Knowledge Systems, Inc. не делает никаких заявлений относительно пригодности данного программного обеспечения для каких-либо целей. Оно предоставляется "как есть" без каких-либо явно выраженных или подразумеваемых гарантий.

ZERO-KNOWLEDGE SYSTEMS, INC. ОТКАЗЫВАЕТСЯ ОТ ПРЕДОСТАВЛЕНИЯ КАКИХ-ЛИБО ГАРАНТИЙ В ОТНОШЕНИИ ДАННОГО ПРОГРАММНОГО ОБЕСПЕЧЕНИЯ, ВКЛЮЧАЯ ПОДРАЗУМЕВАЕМЫЕ ГАРАНТИИ ТОВАРНОЙ ПРИГОДНОСТИ И ВОЗМОЖНОСТИ ИСПОЛЬЗОВАНИЯ В ОПРЕДЕЛЕННЫХ ЦЕЛЯХ. ZERO-KNOWLEDGE SYSTEMS, INC. НИ ПРИ КАКИХ УСЛОВИЯХ НЕ НЕСЕТ ОТВЕТСТВЕННОСТИ ЗА НЕПРЯМЫЕ, КОСВЕННЫЕ ИЛИ ОСОБЫЕ УБЫТКИ, А ТАКЖЕ ЛЮБЫЕ УБЫТКИ, ВОЗНИКАЮЩИЕ В РЕЗУЛЬТАТЕ ПОТЕРИ ЭКСПЛУАТАЦИОННЫХ КАЧЕСТВ, ПОТЕРИ ДАННЫХ ИЛИ НЕДОПОЛУЧЕНИЯ ПРИБЫЛИ ЛИБО В РЕЗУЛЬТАТЕ ДЕЙСТВИЯ ДОГОВОРА ЛИБО СОВЕРШЕНИЯ ХАЛАТНЫХ ИЛИ ДРУГИХ ВРЕДНОСНЫХ ДЕЙСТВИЙ, ВЫТЕКАЮЩИХ ИЗ ИЛИ СВЯЗАННЫХ С ИСПОЛЬЗОВАНИЕМ ИЛИ ИСПОЛНЕНИЕМ ДАННОГО ПРОГРАММНОГО ОБЕСПЕЧЕНИЯ.

Реализация алгоритма шифрования AES в `src/lib/crypto/aes` является объектом следующих авторских прав:

Copyright © 2001, Dr Brian Gladman <brg@gladman.uk.net>, Worcester, UK.

Все права защищены.

УСЛОВИЯ ЛИЦЕНЗИИ

Настоящая Лицензия допускает свободное распространение и использование данного программного обеспечения как в исходной, так и в двоичной форме (с изменениями или без изменений) при условии, что:

1. при распространении в виде исходного кода распространяемые экземпляры будут включать указанное выше уведомление об авторских правах, список условий и отказ от представления гарантии;
2. при распространении в виде двоичного кода документация и/или другие материалы, прилагаемые к распространяемым экземплярам, будут включать указанное выше уведомление об авторских правах, список условий и отказ от представления гарантии;
3. имя владельца авторских прав не будет использоваться для поддержки продуктов, созданных с использованием данного программного обеспечения, без специального письменного разрешения.

ОТКАЗ ОТ ПРЕДОСТАВЛЕНИЯ ГАРАНТИИ

Данное программное обеспечение предоставляется 'как есть', то есть без каких-либо явно выраженных или подразумеваемых гарантий в отношении любых свойств, включая, но не ограничиваясь, корректность и возможность использования в определенных целях.

Некоторые части, предоставленные Red Hat, Inc., включая оболочку для предварительной идентификации, являются объектом следующего авторского права:

Copyright © 2006 Red Hat, Inc.

Некоторые части являются объектом авторского права © 2006 Massachusetts Institute of Technology

Все права защищены.

Распространение и использование в исходной или двоичной форме, с изменениями или без изменений, возможны при соблюдении следующих условий:

* Распространение в виде исходного кода допускается при условии сохранения указанного выше уведомления об авторских правах, списка условий и отказа от предоставления гарантии.

* Распространение в виде двоичного кода допускается при условии воспроизведения указанного выше уведомления об авторских правах, списка условий и заявления о непризнании ответственности в документации и/или других материалах, прилагаемых к продукту.

* Ни название "Red Hat, Inc.", ни названия его участников не должны использоваться для поддержки или продвижения продуктов, разработанных с использованием данного программного обеспечения, без специального письменного разрешения.

ДАННОЕ ПРОГРАММНОЕ ОБЕСПЕЧЕНИЕ ПРЕДОСТАВЛЯЕТСЯ ВЛАДЕЛЬЦАМИ АВТОРСКИХ ПРАВ И УЧАСТНИКАМИ "КАК ЕСТЬ", ТО ЕСТЬ БЕЗ КАКИХ-ЛИБО ЯВНО ВЫРАЖЕННЫХ ИЛИ ПОДРАЗУМЕВАЕМЫХ ГАРАНТИЙ, ВКЛЮЧАЯ, НО НЕ ОГРАНИЧИВАЯСЬ, ПОДРАЗУМЕВАЕМЫЕ ГАРАНТИИ ТОВАРНОЙ ПРИГОДНОСТИ И ВОЗМОЖНОСТИ ИСПОЛЬЗОВАНИЯ В ОПРЕДЕЛЕННЫХ ЦЕЛЯХ. ВЛАДЕЛЬЦЫ АВТОРСКИХ ПРАВ И ИХ ДОЛЬЩИКИ НИ ПРИ КАКИХ УСЛОВИЯХ НЕ НЕСУТ ОТВЕТСТВЕННОСТИ ЗА ПРЯМЫЕ, НЕПРЯМЫЕ, КОСВЕННЫЕ, ПОБОЧНЫЕ, ОСОБЫЕ ИЛИ ШТРАФНЫЕ УБЫТКИ (ВКЛЮЧАЯ, В ТОМ ЧИСЛЕ, ПОСТАВКУ ДРУГИХ ТОВАРОВ ИЛИ УСЛУГ В КАЧЕСТВЕ ЗАМЕНИТЕЛЕЙ; ПОТЕРЮ ЭКСПЛУАТАЦИОННЫХ КАЧЕСТВ, ПОТЕРЮ ДАННЫХ ИЛИ НЕДОПОЛУЧЕНИЕ ПРИБЫЛИ; А ТАКЖЕ ПРЕРЫВАНИЕ ПРОИЗВОДСТВЕННОГО ПРОЦЕССА), ФАКТИЧЕСКИ ИЛИ ТЕОРЕТИЧЕСКИ СВЯЗАННЫЕ С ОТВЕТСТВЕННОСТЬЮ ПО ДОГОВОРУ, ОБЪЕКТИВНОЙ ОТВЕТСТВЕННОСТЬЮ ИЛИ ОТВЕТСТВЕННОСТЬЮ ЗА ГРАЖДАНСКИЕ ПРАВОНАРУШЕНИЯ, В ТОМ ЧИСЛЕ ХАЛАТНОСТЬ, КОТОРЫЕ МОГУТ ВОЗНИКАТЬ В ХОДЕ ИСПОЛЬЗОВАНИЯ ДАННОГО ПРОГРАММНОГО ОБЕСПЕЧЕНИЯ, ДАЖЕ ПРИ УСЛОВИИ ИНФОРМИРОВАНИЯ О ВОЗМОЖНОСТИ ТАКИХ УБЫТКОВ.

Части, финансируемые Национальной лабораторией Сандиа и разработанные Центром по интеграции информационных технологий Университета Мичигана, включая реализацию PKINIT, подпадают под действие следующей лицензии:

COPYRIGHT © 2006-2007

РЕГЕНТЫ УНИВЕРСИТЕТА МИЧИГАНА

ВСЕ ПРАВА ЗАЩИЩЕНЫ

Настоящая лицензия дает право на использование, копирование, создание производных произведений и повторное распространение данного программного обеспечения и этих производных произведений в любых целях при условии, что название "The University of Michigan" не будет использоваться в рекламных и других публичных материалах, имеющих отношение к распространению программного обеспечения, без предварительного специального письменного разрешения, а также при условии, что указанное выше уведомление об авторских правах или любое другое упоминание университета Мичигана как владельца авторских прав, а также заявление о непризнании ответственности будет включено во все копии всех частей данного программного обеспечения.

ДАННОЕ ПРОГРАММНОЕ ОБЕСПЕЧЕНИЕ ПОСТАВЛЯЕТСЯ "КАК ЕСТЬ", ТО ЕСТЬ БЕЗ КАКИХ-ЛИБО ЗАЯВЛЕНИЙ СО СТОРОНЫ УНИВЕРСИТЕТА МИЧИГАНА ОТНОСИТЕЛЬНО ВОЗМОЖНОСТИ ЕГО ИСПОЛЬЗОВАНИЯ В ОПРЕДЕЛЕННЫХ ЦЕЛЯХ, А ТАКЖЕ БЕЗ КАКИХ-ЛИБО ЯВНО ВЫРАЖЕННЫХ ИЛИ ПОДРАЗУМЕВАЕМЫХ ГАРАНТИЙ СО СТОРОНЫ УНИВЕРСИТЕТА МИЧИГАНА, ВКЛЮЧАЯ, НО НЕ ОГРАНИЧИВАЯСЬ, ПОДРАЗУМЕВАЕМЫЕ ГАРАНТИИ ТОВАРНОЙ ПРИГОДНОСТИ И ВОЗМОЖНОСТИ ИСПОЛЬЗОВАНИЯ В ОПРЕДЕЛЕННЫХ ЦЕЛЯХ. РЕГЕНТЫ УНИВЕРСИТЕТА МИЧИГАНА НИ ПРИ КАКИХ ОБСТОЯТЕЛЬСТВАХ НЕ НЕСУТ ОТВЕТСТВЕННОСТИ ЗА НЕПРЯМЫЕ, КОСВЕННЫЕ, ПОБОЧНЫЕ ИЛИ ОСОБЫЕ УБЫТКИ, ВОЗНИКАЮЩИЕ В СВЯЗИ С ИСПОЛЬЗОВАНИЕМ ДАННОГО ПРОГРАММНОГО ОБЕСПЕЧЕНИЯ, ДАЖЕ ЕСЛИ ОНИ БЫЛИ ИНФОРМИРОВАНЫ О ВОЗМОЖНОСТИ ТАКИХ УБЫТКОВ.

Файл rkcs11.h, включенный в код PKINIT, подпадает под действие следующей лицензии:

Copyright 2006 g10 Code GmbH

Copyright 2006 Andreas Jellinghaus

Данный файл является бесплатным программным обеспечением. В качестве исключения автор предоставляет неограниченные права на его копирование и/или распространение, как с изменениями, так и без, при условии сохранения указанного данного уведомления.

Данный файл распространяется в надежде, что он окажется полезным, однако БЕЗ КАКИХ-ЛИБО ГАРАНТИЙ, в той степени, в какой это допускается действующим законодательством, в том числе без подразумеваемых гарантий ТОВАРНОЙ ПРИГОДНОСТИ или ВОЗМОЖНОСТИ ИСПОЛЬЗОВАНИЯ В ОПРЕДЕЛЕННЫХ ЦЕЛЯХ.

OpenLDAP

Copyright 1998-2001 The OpenLDAP Foundation

Все права защищены.

Распространение и использование в исходной или двоичной форме, с изменениями или без изменений, допускается только с разрешения общественной лицензии OpenLDAP. Копию данной лицензии можно найти по адресу <http://www.OpenLDAP.org/license.html> или в файле LICENSE в дистрибутиве в каталоге верхнего уровня.

OpenLDAP является зарегистрированной торговой маркой OpenLDAP Foundation.

Отдельные файлы и/или пакеты могут быть объектами авторского права других сторон и подпадать под действие дополнительных ограничений.

Данная работа является производной от LDAP v3.3 Университета Мичигана. Информацию, касающуюся данного программного обеспечения, можно найти по адресу:
<http://www.umich.edu/~dirsvcs/ldap/>

Этот продукт также содержит материалы, полученные из публичных источников.

Дополнительную информацию о OpenLDAP можно получить по адресу:

<http://www.openldap.org/>

или отправив электронное сообщение на:

info@OpenLDAP.org

Некоторые части являются объектом авторского права © 1992- 1996 Regents of the University of Michigan.

Все права защищены.

Распространение и использование в исходной или двоичной форме допускается при условии что будет сохранено данное примечание и должные почести отданы университету Мичигана в г. Анн Арбор. Название университета не должно использоваться для поддержки или продвижения продуктов, разработанных с использованием данного программного обеспечения, без предварительного письменного разрешения. Программное обеспечение предоставляется "как есть" без каких-либо явно выраженных или подразумеваемых гарантий.

Cyrus SASL

CMU libsasl

Tim Martin

Rob Earhart

Rob Siemborski

Copyright © 2001 Carnegie Mellon University.

Все права защищены.

Распространение и использование в исходной или двоичной форме, с изменениями или без изменений, возможны при соблюдении следующих условий:

1. Распространение в виде исходного кода допускается при условии сохранения указанного выше уведомления об авторских правах, списка условий и отказа от предоставления гарантии.
2. Распространение в виде двоичного кода допускается при условии воспроизведения указанного выше уведомления об авторских правах, списка условий и заявления о непризнании ответственности в документации и/или других материалах, прилагаемых к продукту.
3. Название "Carnegie Mellon University" не должно использоваться для поддержки или продвижения продуктов, производных от данного программного обеспечения, без предварительного письменного разрешения. Для получения разрешения или дополнительной информации по юридическим вопросам, обращайтесь в Бюро передачи технологий
Carnegie Mellon University
5000 Forbes Avenue
Pittsburgh, PA 15213-3890
Тел.: (412) 268-4387, факс: (412) 268-7395
tech-transfer@andrew.cmu.edu
4. При распространении в любой форме должна присутствовать следующая фраза:
"Данный продукт содержит программное обеспечение, разработанное компанией Computing Services в университете Carnegie Mellon (<http://www.cmu.edu/computing/>)."

УНИВЕРСИТЕТ CARNEGIE MELLON ОТКАЗЫВАЕТСЯ ОТ ПРЕДОСТАВЛЕНИЯ КАКИХ-ЛИБО ГАРАНТИЙ В ОТНОШЕНИИ ДАННОГО ПРОГРАММНОГО ОБЕСПЕЧЕНИЯ, ВКЛЮЧАЯ ПОДРАЗУМЕВАЕМЫЕ ГАРАНТИИ ТОВАРНОЙ ПРИГОДНОСТИ И ВОЗМОЖНОСТИ ИСПОЛЬЗОВАНИЯ В ОПРЕДЕЛЕННЫХ ЦЕЛЯХ. УНИВЕРСИТЕТ CARNEGIE MELLON НИ ПРИ КАКИХ УСЛОВИЯХ НЕ НЕСЕТ ОТВЕТСТВЕННОСТИ ЗА НЕПРЯМЫЕ, КОСВЕННЫЕ ИЛИ ОСОБЫЕ УБЫТКИ, А ТАКЖЕ ЛЮБЫЕ УБЫТКИ, ВОЗНИКАЮЩИЕ В РЕЗУЛЬТАТЕ ПОТЕРИ ЭКСПЛУАТАЦИОННЫХ КАЧЕСТВ, ПОТЕРИ ДАННЫХ И НЕДОПОЛУЧЕНИЯ ПРИБЫЛИ ЛИБО В РЕЗУЛЬТАТЕ ДЕЙСТВИЯ ДОГОВОРА ЛИБО СОВЕРШЕНИЯ ХАЛАТНЫХ ИЛИ ДРУГИХ ВРЕДОНОСНЫХ ДЕЙСТВИЙ, ВЫТЕКАЮЩИХ ИЗ ИЛИ СВЯЗАННЫХ С ИСПОЛЬЗОВАНИЕМ ИЛИ ИСПОЛНЕНИЕМ ДАННОГО ПРОГРАММНОГО ОБЕСПЕЧЕНИЯ.

Smbfs

Copyright © 2000, 2001 Boris Popov

Все права защищены.

Распространение и использование в исходной или двоичной форме, с изменениями или без изменений, возможны при соблюдении следующих условий:

1. Распространение в виде исходного кода допускается при условии сохранения указанного выше уведомления об авторских правах, списка условий и отказа от предоставления гарантии.
2. Распространение в виде двоичного кода допускается при условии воспроизведения указанного выше уведомления об авторских правах, списка условий и заявления о непризнании ответственности в документации и/или других материалах, прилагаемых к продукту.
3. Все рекламные материалы, в которых упоминается о функциях или использовании данного программного обеспечения, должны содержать фразу:
Данный продукт содержит программное обеспечение, разработанное Борисом Поповым.
4. Ни имя автора, ни имена других участников не должны использоваться для поддержки или продвижения продуктов, разработанных с использованием данного программного обеспечения, без специального письменного разрешения.

ДАННОЕ ПРОГРАММНОЕ ОБЕСПЕЧЕНИЕ ПРЕДОСТАВЛЯЕТСЯ АВТОРОМ И УЧАСТНИКАМИ "КАК ЕСТЬ", ТО ЕСТЬ БЕЗ КАКИХ-ЛИБО ЯВНО ВЫРАЖЕННЫХ ИЛИ ПОДРАЗУМЕВАЕМЫХ ГАРАНТИЙ, ВКЛЮЧАЯ, НО НЕ ОГРАНИЧИВАЯСЬ, ПОДРАЗУМЕВАЕМЫЕ ГАРАНТИИ ТОВАРНОЙ ПРИГОДНОСТИ И ВОЗМОЖНОСТИ ИСПОЛЬЗОВАНИЯ В ОПРЕДЕЛЕННЫХ ЦЕЛЯХ. АВТОР И УЧАСТНИКИ НИ ПРИ КАКИХ УСЛОВИЯХ НЕ НЕСУТ ОТВЕТСТВЕННОСТИ ЗА ПРЯМЫЕ, НЕПРЯМЫЕ, КОСВЕННЫЕ, ПОБОЧНЫЕ, ОСОБЫЕ ИЛИ ШТРАФНЫЕ УБЫТКИ (ВКЛЮЧАЯ, НО НЕ ОГРАНИЧИВАЯСЬ, ПРИОБРЕТЕНИЕ В КАЧЕСТВЕ ЗАМЕНЫ ДРУГИХ ТОВАРОВ ИЛИ УСЛУГ; ПОТЕРЮ ЭКСПЛУАТАЦИОННЫХ КАЧЕСТВ, ПОТЕРЮ ДАННЫХ ИЛИ НЕДОПОЛУЧЕНИЕ ПРИБЫЛИ; А ТАКЖЕ ПРЕРЫВАНИЕ ПРОИЗВОДСТВЕННОГО ПРОЦЕССА), ФАКТИЧЕСКИ ИЛИ ТЕОРЕТИЧЕСКИ СВЯЗАННЫЕ С ОТВЕТСТВЕННОСТЬЮ ПО ДОГОВОРУ, ОБЪЕКТИВНОЙ ОТВЕТСТВЕННОСТЬЮ ИЛИ ОТВЕТСТВЕННОСТЬЮ ЗА ГРАЖДАНСКИЕ ПРАВОНАРУШЕНИЯ (В ТОМ ЧИСЛЕ ХАЛАТНОСТЬ), КОТОРАЯ МОЖЕТ ВОЗНИКАТЬ В РАМКАХ ИСПОЛЬЗОВАНИЯ ДАННОГО ПРОГРАММНОГО ОБЕСПЕЧЕНИЯ, ДАЖЕ ЕСЛИ ОНИ БЫЛИ ИНФОРМИРОВАНЫ О ВОЗМОЖНОСТИ ТАКИХ УБЫТКОВ.

Часть DES в SSLeay

Copyright © 1995-1996 Eric Young (eay@mincom.oz.au)

Все права защищены.

Данный файл является частью реализации SSL, написанной Эриком Янгом (eay@mincom.oz.au).

Реализация написана таким образом, чтобы отвечать требованиям Netscape SSL. Данная библиотека и приложения могут СВОБОДНО ИСПОЛЬЗОВАТЬСЯ В КОММЕРЧЕСКИХ И НЕКОММЕРЧЕСКИХ ЦЕЛЯХ при соблюдении следующих условий.

Авторские права сохраняются за Эриком Янгом, уведомление об авторском праве удалять из кода запрещается. Если этот код используется в продукте, Эрик Янг должен быть указан как автор используемой части. Такое упоминание может иметь форму текстового сообщения, появляющегося при запуске программы, или присутствовать в документации (интерактивно или в текстовой форме), поставляемой с пакетом.

Распространение и использование в исходной или двоичной форме, с изменениями или без изменений, возможны при соблюдении следующих условий:

1. Распространение в виде исходного кода допускается при условии сохранения уведомления об авторском праве, списка условий и указанной ниже формы о непризнании иска.
2. Распространение в виде двоичного кода допускается при условии воспроизведения указанного выше уведомления об авторских правах, списка условий и заявления о непризнании ответственности в документации и/или других материалах, прилагаемых к продукту.

3. Все рекламные материалы, в которых упоминаются функции или использование данного программного обеспечения, должны включать следующую фразу:
Данный продукт содержит программное обеспечение, разработанное Эриком Янгом (eay@mincom.oz.au)

ДАННОЕ ПРОГРАММНОЕ ОБЕСПЕЧЕНИЕ ПОСТАВЛЯЕТСЯ ЭРИКОМ ЯНГОМ "КАК ЕСТЬ", ТО ЕСТЬ БЕЗ КАКИХ-ЛИБО ЯВНО ВЫРАЖЕННЫХ ИЛИ ПОДРАЗУМЕВАЕМЫХ ГАРАНТИЙ, ВКЛЮЧАЯ, НО НЕ ОГРАНИЧИВАЯСЬ, ПОДРАЗУМЕВАЕМЫЕ ГАРАНТИИ ТОВАРНОЙ ПРИГОДНОСТИ И ВОЗМОЖНОСТИ ИСПОЛЬЗОВАНИЯ В ОПРЕДЕЛЕННЫХ ЦЕЛЯХ. АВТОР И УЧАСТНИКИ НИ ПРИ КАКИХ УСЛОВИЯХ НЕ НЕСУТ ОТВЕТСТВЕННОСТИ ЗА ПРЯМЫЕ, НЕПРЯМЫЕ, КОСВЕННЫЕ, ПОБОЧНЫЕ, ОСОБЫЕ ИЛИ ШТРАФНЫЕ УБЫТКИ (ВКЛЮЧАЯ, НО НЕ ОГРАНИЧИВАЯСЬ, ПРИОБРЕТЕНИЕ В КАЧЕСТВЕ ЗАМЕНЫ ДРУГИХ ТОВАРОВ ИЛИ УСЛУГ; ПОТЕРЮ ЭКСПЛУАТАЦИОННЫХ КАЧЕСТВ, ПОТЕРЮ ДАННЫХ ИЛИ НЕДОПОЛУЧЕНИЕ ПРИБЫЛИ; А ТАКЖЕ ПРЕРЫВАНИЕ ПРОИЗВОДСТВЕННОГО ПРОЦЕССА), ФАКТИЧЕСКИ ИЛИ ТЕОРЕТИЧЕСКИ СВЯЗАННЫЕ С ОТВЕТСТВЕННОСТЬЮ ПО ДОГОВОРУ, ОБЪЕКТИВНОЙ ОТВЕТСТВЕННОСТЬЮ ИЛИ ОТВЕТСТВЕННОСТЬЮ ЗА ГРАЖДАНСКИЕ ПРАВОНАРУШЕНИЯ (В ТОМ ЧИСЛЕ ХАЛАТНОСТЬ), КОТОРАЯ МОЖЕТ ВОЗНИКАТЬ В РАМКАХ ИСПОЛЬЗОВАНИЯ ДАННОГО ПРОГРАММНОГО ОБЕСПЕЧЕНИЯ, ДАЖЕ ЕСЛИ ОНИ БЫЛИ ИНФОРМИРОВАНЫ О ВОЗМОЖНОСТИ ТАКИХ УБЫТКОВ.

Лицензия и условия распространения для любых широкодоступных версий или производные данных кодов не могут быть изменены, т. е. коды не могут быть просто скопированы и вставлены в другую лицензию [в том числе в лицензию GNU.]

Wide DHCPv6

Copyright © 1998 и 1999 WIDE Project.

Все права защищены.

Распространение и использование в исходной или двоичной форме, с изменениями или без изменений, возможны при соблюдении следующих условий:

1. Распространение в виде исходного кода допускается при условии сохранения указанного выше уведомления об авторских правах, списка условий и отказа от предоставления гарантии.
2. Распространение в виде двоичного кода допускается при условии воспроизведения указанного выше уведомления об авторских правах, списка условий и заявления о непризнании ответственности в документации и/или других материалах, прилагаемых к продукту.
3. Ни название проекта, ни названия его участников не должны использоваться для поддержки или продвижения продуктов, разработанных с использованием данного программного обеспечения, без специального письменного разрешения.

ДАННОЕ ПРОГРАММНОЕ ОБЕСПЕЧЕНИЕ ПРЕДОСТАВЛЯЕТСЯ ПРОЕКТОМ И УЧАСТНИКАМИ "КАК ЕСТЬ", ТО ЕСТЬ БЕЗ КАКИХ-ЛИБО ЯВНО ВЫРАЖЕННЫХ ИЛИ ПОДРАЗУМЕВАЕМЫХ ГАРАНТИЙ, ВКЛЮЧАЯ, НО НЕ ОГРАНИЧИВАЯСЬ, ПОДРАЗУМЕВАЕМЫЕ ГАРАНТИИ ТОВАРНОЙ ПРИГОДНОСТИ И ВОЗМОЖНОСТИ ИСПОЛЬЗОВАНИЯ В ОПРЕДЕЛЕННЫХ ЦЕЛЯХ. УЧАСТНИКИ ПРОЕКТА НИ ПРИ КАКИХ УСЛОВИЯХ НЕ НЕСУТ ОТВЕТСТВЕННОСТИ ЗА ПРЯМЫЕ, НЕПРЯМЫЕ, КОСВЕННЫЕ, ПОБОЧНЫЕ, ОСОБЫЕ ИЛИ ШТРАФНЫЕ УБЫТКИ (ВКЛЮЧАЯ, НО НЕ ОГРАНИЧИВАЯСЬ, ПРИОБРЕТЕНИЕ В КАЧЕСТВЕ ЗАМЕНЫ ДРУГИХ ТОВАРОВ ИЛИ УСЛУГ; ПОТЕРЮ ЭКСПЛУАТАЦИОННЫХ КАЧЕСТВ, ПОТЕРЮ ДАННЫХ ИЛИ НЕДОПОЛУЧЕНИЕ ПРИБЫЛИ; А ТАКЖЕ ПРЕРЫВАНИЕ ПРОИЗВОДСТВЕННОГО ПРОЦЕССА), ФАКТИЧЕСКИ ИЛИ ТЕОРЕТИЧЕСКИ СВЯЗАННЫЕ С ОТВЕТСТВЕННОСТЬЮ ПО ДОГОВОРУ, ОБЪЕКТИВНОЙ ОТВЕТСТВЕННОСТЬЮ ИЛИ ОТВЕТСТВЕННОСТЬЮ ЗА ГРАЖДАНСКИЕ ПРАВОНАРУШЕНИЯ (В ТОМ ЧИСЛЕ ХАЛАТНОСТЬ), КОТОРАЯ МОЖЕТ ВОЗНИКАТЬ В РАМКАХ ИСПОЛЬЗОВАНИЯ ДАННОГО ПРОГРАММНОГО ОБЕСПЕЧЕНИЯ, ДАЖЕ ЕСЛИ ОНИ БЫЛИ ИНФОРМИРОВАНЫ О ВОЗМОЖНОСТИ ТАКИХ УБЫТКОВ..

OpenSLP

Copyright © 2000 Caldera Systems, Inc

Все права защищены.

Распространение и использование в исходной или двоичной форме, с изменениями или без изменений, возможны при соблюдении следующих условий:

Распространение в виде исходного кода допускается при условии сохранения указанного выше уведомления об авторских правах, списка условий и отказа от предоставления гарантии.

Распространение в виде двоичного кода допускается при условии воспроизведения указанного выше уведомления об авторских правах, списка условий и заявления о непризнании ответственности в документации и/или других материалах, прилагаемых к продукту.

Ни название Caldera Systems, ни названия его участников не должны использоваться для поддержки или продвижения продуктов, разработанных с использованием данного программного обеспечения, без специального письменного разрешения.

ДАННОЕ ПРОГРАММНОЕ ОБЕСПЕЧЕНИЕ ПРЕДОСТАВЛЯЕТСЯ ВЛАДЕЛЬЦАМИ АВТОРСКИХ ПРАВ И УЧАСТНИКАМИ "КАК ЕСТЬ", ТО ЕСТЬ БЕЗ КАКИХ-ЛИБО ЯВНО ВЫРАЖЕННЫХ ИЛИ ПОДРАЗУМЕВАЕМЫХ ГАРАНТИЙ, ВКЛЮЧАЯ, НО НЕ ОГРАНИЧИВАЯСЬ, ПОДРАЗУМЕВАЕМЫЕ ГАРАНТИИ ТОВАРНОЙ ПРИГОДНОСТИ И ВОЗМОЖНОСТИ ИСПОЛЬЗОВАНИЯ В ОПРЕДЕЛЕННЫХ ЦЕЛЯХ. CALDERA SYSTEMS И УЧАСТНИКИ НИ ПРИ КАКИХ УСЛОВИЯХ НЕ НЕСУТ ОТВЕТСТВЕННОСТИ ЗА ПРЯМЫЕ, НЕПРЯМЫЕ, КОСВЕННЫЕ, ПОБОЧНЫЕ, ОСОБЫЕ ИЛИ ШТРАФНЫЕ УБЫТКИ (ВКЛЮЧАЯ, НО НЕ ОГРАНИЧИВАЯСЬ ЭТИМ, ПРИОБРЕТЕНИЕ В КАЧЕСТВЕ ЗАМЕНЫ ДРУГИХ ТОВАРОВ ИЛИ УСЛУГ; ПОТЕРЮ ЭКСПЛУАТАЦИОННЫХ КАЧЕСТВ, ПОТЕРЮ ДАННЫХ ИЛИ НЕДОПОЛУЧЕНИЕ ПРИБЫЛИ; А ТАКЖЕ ПРЕРЫВАНИЕ ПРОИЗВОДСТВЕННОГО ПРОЦЕССА), ФАКТИЧЕСКИ ИЛИ ТЕОРЕТИЧЕСКИ СВЯЗАННЫЕ С ОТВЕТСТВЕННОСТЬЮ ПО ДОГОВОРУ, ОБЪЕКТИВНОЙ ОТВЕТСТВЕННОСТЬЮ ИЛИ ОТВЕТСТВЕННОСТЬЮ ЗА ГРАЖДАНСКИЕ ПРАВОНАРУШЕНИЯ (В ТОМ ЧИСЛЕ ХАЛАТНОСТЬ), КОТОРАЯ МОЖЕТ ВОЗНИКАТЬ В РАМКАХ ИСПОЛЬЗОВАНИЯ ДАННОГО ПРОГРАММНОГО ОБЕСПЕЧЕНИЯ, ДАЖЕ ЕСЛИ ОНИ БЫЛИ ИНФОРМИРОВАНЫ О ВОЗМОЖНОСТИ ТАКИХ УБЫТКОВ.

Авторские права

Авторские права на драйверы принтера принадлежат KONICA MINOLTA, INC.

© 2015 KONICA MINOLTA, INC. Все права защищены.

Примечание

Полное или частичное копирование настоящего руководства пользователя без специального разрешения запрещено.

KONICA MINOLTA, INC. не несет ответственности за любые инциденты, вызванные использованием данной системы печати или руководства пользователя.

Информация, содержащаяся в настоящем руководстве пользователя, может быть изменена без предупреждения.

1.10 Лицензионное соглашение с конечным пользователем программного обеспечения

ВНИМАТЕЛЬНО ПРОЧИТАЙТЕ ЛИЦЕНЗИОННОЕ СОГЛАШЕНИЕ, ПРЕЖДЕ ЧЕМ ВСКРЫВАТЬ ПАКЕТ ПРОГРАММНОГО ОБЕСПЕЧЕНИЯ. ВСКРЫТИЕ ПАКЕТА ИЛИ ЗАГРУЗКА, УСТАНОВКА ИЛИ ИСПОЛЬЗОВАНИЕ ПРОГРАММНОГО ОБЕСПЕЧЕНИЯ БУДЕТ СЧИТАТЬСЯ ВАШИМ ЗАКОННЫМ СОГЛАСИЕМ С ПРИВЕДЕННЫМИ НИЖЕ УСЛОВИЯМИ. ЕСЛИ ВЫ НЕ СОГЛАСНЫ С НИМИ, НЕ ЗАГРУЖАЙТЕ, НЕ УСТАНОВЛИВАЙТЕ И НЕ ИСПОЛЬЗУЙТЕ ПРОГРАММНОЕ ОБЕСПЕЧЕНИЕ.

1. ПРОГРАММНОЕ ОБЕСПЕЧЕНИЕ

"Программное обеспечение" подразумевает данную компьютерную программу (программное обеспечение), независимо от канала распространения, т.е. загруженную на безвозмездной основе (которая может включать цифровые машиночитаемые данные масштабируемого векторного шрифта, закодированного в особом формате) или полученную на DVD или любом другом физическом носителе данных, вместе со всеми кодами, технологиями, программными инструментами, форматом, дизайном, концепциями, методами и идеями, связанными с настоящей компьютерной программой, а также всю сопутствующую документацию.

2. АВТОРСКИЕ ПРАВА И ПРАВА ИНТЕЛЛЕКТУАЛЬНОЙ СОБСТВЕННОСТИ

Данное Соглашение является лицензионным соглашением, а не договором купли-продажи. Компания Konica Minolta Business Solutions Europe GmbH ("Konica Minolta") владеет единолично или по лицензии, полученной от других владельцев ("Лицензиар Konica Minolta") авторскими правами и другими правами интеллектуальной собственности на Программное обеспечение. Также за Konica Minolta или Лицензиаром Konica Minolta сохраняются все без исключения права на Программное обеспечение и его копии. Настоящее Соглашение ни при каких обстоятельствах не будет считаться передающим Вам какие-либо авторские права на Программное обеспечение и/или права, защищающие интеллектуальную собственность от Konica Minolta или Лицензиара Konica Minolta. За исключением упомянутых в настоящем Соглашении условий, вам не предоставляются какие-либо права на патент, авторское право, торговые наименования, торговые марки (вне зависимости, зарегистрированные или не зарегистрированные) и любые иные права, франшизы или лицензии, относящиеся к настоящему программному обеспечению. Программное обеспечение защищено законом об авторских правах и условиями заключения международных договоров.

3. ЛИЦЕНЗИЯ

Настоящим Konica Minolta предоставляет вам, а вы соглашаетесь принять, неисключительную, не подлежащую передаче ограниченную лицензию. Вы можете:

- (i) устанавливать и использовать Программное обеспечение на компьютере (компьютерах), подключенных через внутреннюю сеть к оборудованию, для которого предназначено Программное обеспечение;
- (ii) разрешать пользователям указанных выше компьютеров использовать Программное обеспечение, при условии, что вы обеспечите выполнение всеми этими пользователями условий настоящего Соглашения;
- (iii) использовать Программное обеспечение исключительно для собственных коммерческих или личных целей;
- (iv) изготовить одну копию Программного обеспечения в качестве резервной или установочной и использовать ее исключительно для поддержки обычного использования Программного обеспечения по назначению;
- (v) передавать Программное обеспечение третьей стороне в рамках передачи копии настоящего Соглашения и всей документации, входящей в комплект Программного обеспечения, при условии, что (а) вы одновременно передадите третьей стороне или уничтожите все остальные копии Программного обеспечения, (б) вы соглашаетесь с тем, что, передавая Программное обеспечение, вы теряете все права, полученные вами от Konica Minolta, и (с) вы гарантируете согласие третьей стороны с условиями настоящего Соглашения. Если третья сторона не согласна с этими условиями, вы не должны передавать копии Программного обеспечения.

4. ОГРАНИЧЕНИЯ

(1) Без письменного согласия Konica Minolta вы не должны:

- (i) использовать, копировать, изменять, объединять или передавать копии Программного обеспечения, кроме как на условиях, изложенных в настоящем Соглашении;
- (ii) осуществлять обратный инжиниринг, дизассемблирование, декомпилирование или любым иным образом анализировать Программное обеспечение, за исключением вмешательства, разрешенного законом;
- (iii) предоставлять сублицензию, давать в аренду или распространять Программное обеспечение или его копии; или
- (iv) удалять, использовать или изменять торговые марки, логотипы, уведомления об авторских правах и других правах собственности, легенды, символы или метки, присутствующие в Программном обеспечении.

(2) Вы соглашаетесь не экспортировать Программное обеспечение в какой-либо форме в нарушение любых законов и постановлений, касающихся контроля экспорта и действующих в той или иной стране.

5. ОГРАНИЧЕННЫЕ ГАРАНТИИ

Программное обеспечение предоставляется "как есть", без каких-либо гарантий. Прямо выраженные условия настоящего соглашения заменяют все остальные гарантийные обязательства, прямо выраженные или подразумеваемые; кроме того, Konica Minolta, дочерние компании и лицензиар Konica Minolta отказываются от любых гарантийных обязательств, явно выраженных или подразумеваемых, касающихся настоящего программного обеспечения, включая, но не ограничиваясь этим, подразумеваемые гарантии товарной пригодности, возможности использования в определенных целях и ненарушения прав третьих сторон. Данный отказ от предоставления гарантии не затрагивает ваших законных прав. В случае, если отказ от гарантий не допускается действующим законодательством, он будет применяться к вам лишь до той степени, которая разрешена законом.

6. ОГРАНИЧЕНИЕ ВОЗМЕЩЕНИЯ УБЫТКОВ

Ни при каких обстоятельствах компания Konica Minolta, ее дочерние компании и лицензиар Konica Minolta не несут ответственности за какие бы то ни было потери прибыли, потери данных или любые другие косвенные, фактические, штрафные, случайные или вызванные ими убытки, возникшие в результате использования или невозможности использования программного обеспечения, даже если компания Konica Minolta, ее дочерние компании, авторизованные реселлеры или лицензиар Konica Minolta были информированы о возможности таких убытков, или в случае какой бы то ни было рекламации с вашей стороны на основании рекламации третьей стороны.

7. ПРЕКРАЩЕНИЕ ДЕЙСТВИЯ

Вы можете прекратить действие лицензии в любой момент путем уничтожения Программного обеспечения и всех его копий. Настоящее Соглашение также будет считаться расторгнутым, если вы не соблюдаете какие-либо его условия. После прекращения действия настоящего Соглашения вы должны немедленно уничтожить все копии Программного обеспечения, находящиеся у вас на руках.

8. ПРИМЕНИМОЕ ПРАВО

Настоящее Соглашение регулируется законодательством той страны, откуда осуществляется отправка основному заказчику.

9. ДЕЛИМОСТЬ

В случае, если какая-либо часть или части настоящего Соглашения будут признаны судом или административным органом соответствующей юрисдикции незаконными или недействительными, такое решение не будет затрагивать остальные части настоящего Соглашения, которые сохраняют свою полную юридическую силу, как если бы часть или части, признанные незаконными или недействительными, отсутствовали в Соглашении.

10. ПРИМЕЧАНИЕ ДЛЯ КОНЕЧНЫХ ПОЛЬЗОВАТЕЛЕЙ В ГОСУДАРСТВЕННЫХ УЧРЕЖДЕНИЯХ США

Данное Программное обеспечение является "коммерческим продуктом" в соответствии с определением данного термина в 48 С.Ф.Р.2. 101 (октябрь 1995 г.), состоящим из коммерческого компьютерного программного обеспечения и коммерческой компьютерной документации по программному обеспечению, в соответствии с использованием данных терминов в 48 С.Ф.Р. 12.212 (сентябрь 1995 г.). В соответствии 48 С.Ф.Р. 12,212 и 48 С.Ф.Р. с 227.7202-1 по 227.7202-4 (июнь 1995 года), все конечные пользователи в правительственных учреждениях США приобретают Программное обеспечение исключительно на правах, определенных в данных документах.

ВЫ ПОДТВЕРЖДАЕТЕ, ЧТО ВЫ ПРОЧИТАЛИ И ПОНЯЛИ НАСТОЯЩЕЕ СОГЛАШЕНИЕ И СОГЛАШАЕТЕСЬ С ЕГО УСЛОВИЯМИ. НИ ОДНА ИЗ СТОРОН НЕ БУДЕТ СВЯЗАНА КАКИМИ-ЛИБО ДРУГИМИ УТВЕРЖДЕНИЯМИ ИЛИ ЗАЯВЛЕНИЯМИ, ПРОТИВОРЕЧАЩИМИ УСЛОВИЯМ НАСТОЯЩЕГО СОГЛАШЕНИЯ. НИКАКИЕ ПОПРАВКИ К НАСТОЯЩЕМУ СОГЛАШЕНИЮ НЕ ИМЕЮТ СИЛЫ, ПОКА ОНИ НЕ ЗАФИКСИРОВАНЫ В ПИСЬМЕННОМ ВИДЕ И НЕ ПОДПИСАНЫ УПОЛНОМОЧЕННЫМ ПРЕДСТАВИТЕЛЕМ ОТ КАЖДОЙ СТОРОНЫ.

2

Об этом аппарате

2 Об этом аппарате

2.1 О данном Руководстве пользователя

Настоящее Руководство пользователя состоит из отпечатанного экземпляра руководства и компакт-диска "Руководства пользователя на DVD-диске".

Печатное руководство содержит информацию, которая поможет вам начать использовать аппарат как можно быстрее. Подробнее о функциях и процедурах технического обслуживания см. в "Руководстве пользователя на DVD-диске".

Руководства пользователя на DVD-диске

[Краткое руководство]

Настоящее руководство содержит описания наиболее распространённых функций и действий при эксплуатации аппарата, которые позволят вам немедленно начать использовать аппарат.

[Руководство пользователя - Копирование]

Настоящее руководство содержит подробное описание операций копирования и связанных с ними настроек аппарата.

- Технические требования к оригиналам и бумаге для копирования
- Функция копирования
- Техническое обслуживание аппарата
- Поиск и устранение неисправностей

[Руководство пользователя - Факс]

Настоящее руководство содержит подробное описание операций с факсом.

- Функция факса G3
- Интернет-факс
- ПК-ФАКС

[Руководство пользователя - Печать]

Настоящее руководство содержит подробное описание операций печати.

- Функция печати
- Настройка драйвера принтера

[Руководство пользователя - Сканирование]

Настоящее руководство содержит подробное описание операций сканирования.

- Функция сканирования
- Настройка драйвера сканирования TWAIN/WIA
- Сетевое сканирование (передача по E-mail, передача через FTP и SMB)
- Сканирование на USB

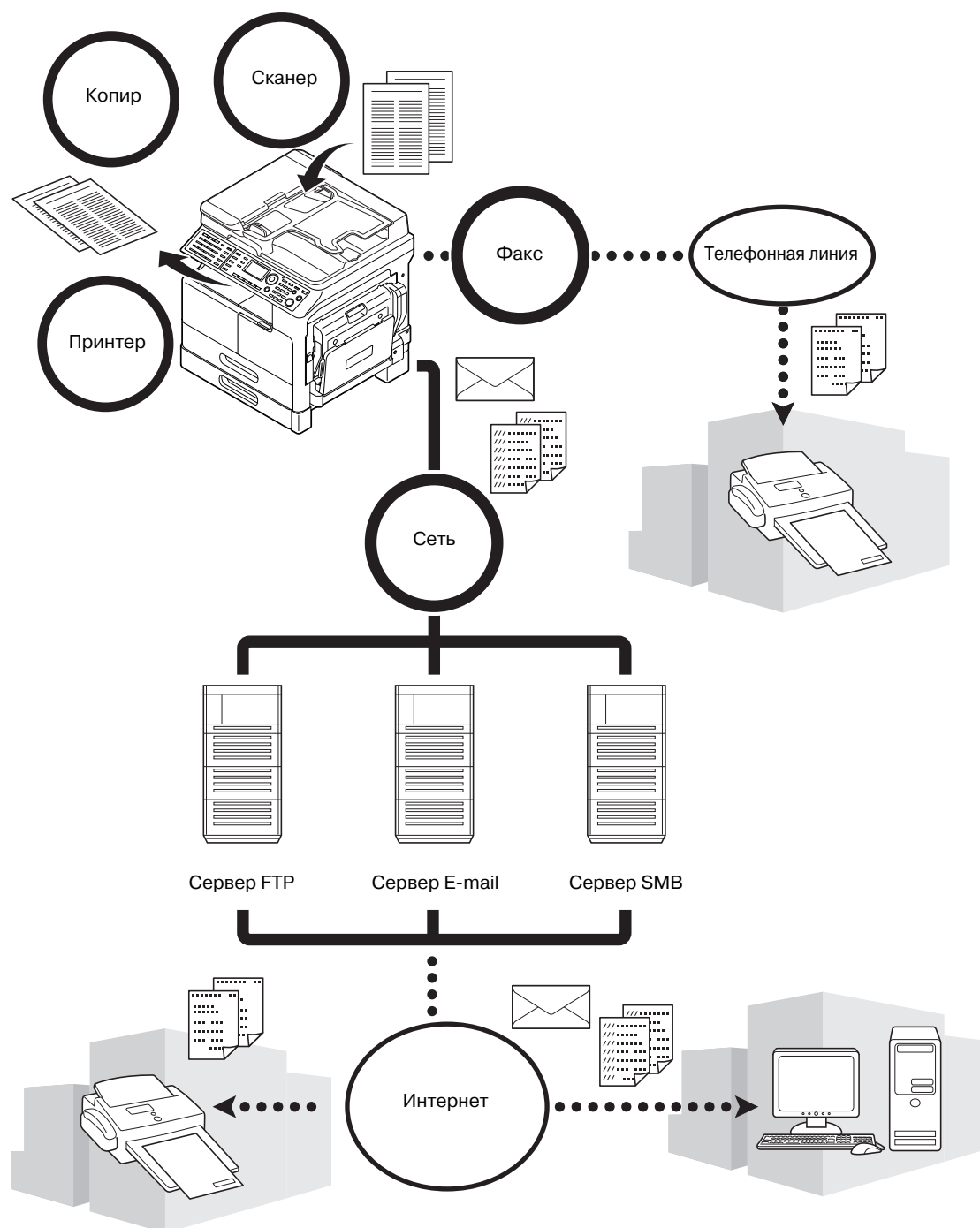
[Руководство пользователя - Сетевое администрирование]

Настоящее руководство содержит подробное описание методов настройки различных функций с использованием подключения к сети.

- Настройки сети
- Настройки с помощью программы PageScope Web Connection

2.2 Функции аппарата

Аппарат **bizhub 226** представляет собой цифровое чёрно-белое многофункциональное периферийное устройство, повышающее производительность рабочего процесса в любых условиях. Это МФУ поддерживает функции копирования, сканирования, печати и работы с факсом, крайне необходимые для осуществления хозяйственной деятельности, а также сетевые функции, обеспечивая эффективное управление документооборотом.



Функция копирования

С помощью этой функции можно печатать высококачественные копии с высокой скоростью. Кроме этого, вам доступны функции, позволяющие снизить затраты и повысить производительность труда в офисе.

Функция печати

Эти функции позволяют свободно печатать данные с компьютера через интерфейс USB или через сеть (принтер коллективного пользования). При печати данных можно задавать различные настройки - например, формат бумаги, качество изображения и макет. Драйвер принтера можно легко установить с DVD-диска, входящего в комплект аппарата.

Функция факса

С помощью этой функции можно отправлять получателю отсканированные на этом аппарате оригиналы. С помощью функции передачи интернет-факса оригинал можно отправить в виде приложения к электронному письму. Также можно отправлять их нескольким получателям одновременно или пересылать полученные факсы.

Благодаря установке драйвера факса, вы сможете отправлять факсы непосредственно с компьютера. Для использования функции факса необходимо установить дополнительный **комплект факса FK-510** и **расширенную панель управления МК-749**.

Сетевая функция

Эта функция позволяет использовать аппарат в качестве принтера общего пользования или легко и просто отправлять получателю через сеть отсканированные на аппарате данные. Для отправки данных на сервер FTP или отправки в качестве приложения E-mail можно использовать **панель управления**.

Для использования сетевой функции необходимо установить дополнительную **сетевую карту NC-504** или **контроллер изображений IC-209** и **расширенную панель управления МК-749**.

Функция сканирования

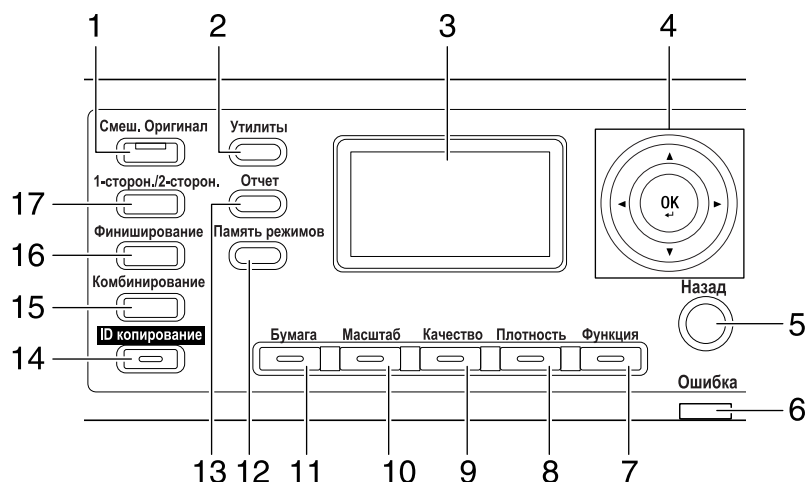
С помощью этой функции можно быстро преобразовывать бумажные документы в цветные цифровые данные. Преобразованные данные можно быстро отправить через сеть. Данный аппарат может использоваться как сканер, работающий с различными приложениями, совместимыми с интерфейсом TWAIN.

Для использования функции сканирования необходимо установить дополнительную **сетевую карту NC-504** или **контроллер изображений IC-209** и **расширенную панель управления МК-749**.

2.3 Панель управления

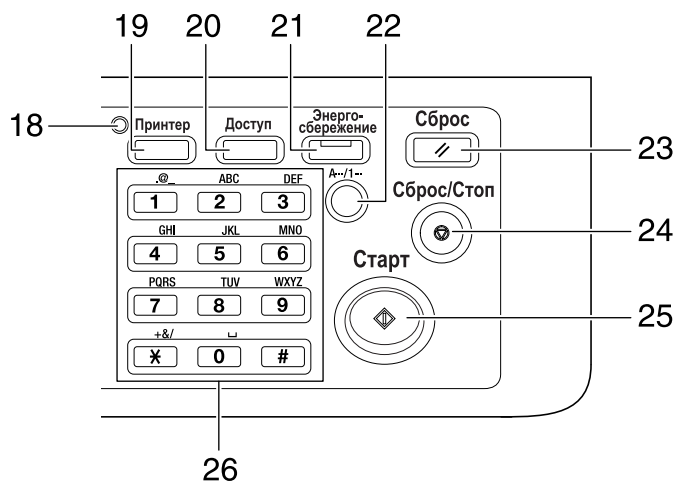
Название и функция каждого компонента панели управления

На **панели управления** имеется область **дисплея**, на которой появляются сообщения и аппаратные кнопки, например, **Старт** и **Сброс/Стоп**. В данном разделе рассматриваются функции таких кнопок.



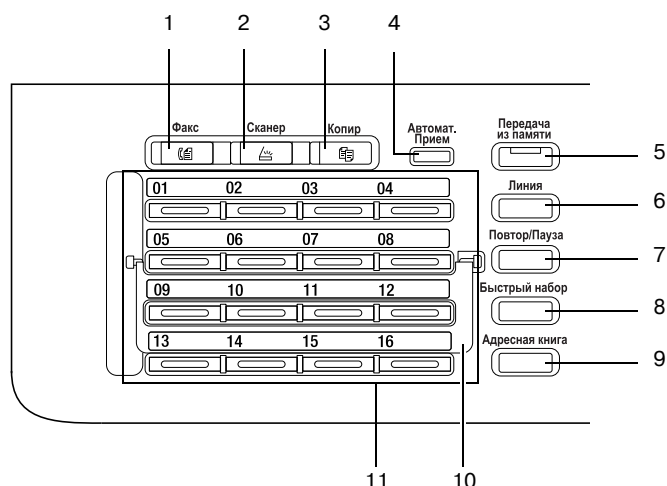
№	Имя	Функция
1	Смеш. Оригинал	Нажмите для выбора режима смешанного оригинала.
2	Утилиты	В окне "Утилиты" можно задать следующие настройки: Установки аппарата, установка источника бумаги, память произвольных форматов, сушка фотобарабана, установки администратора, настройки копирования 1 и настройки копирования 2, настройки соединения, регистрация факса, операция передачи факса, операция приема факса, отчеты, настройка сканирования
3	Дисплей	Показывается количество копий, коэффициент масштабирования, окно "Утилиты", пиктограммы и сообщения об ошибках.
4	▲, ▼, ◀, ▶ ОК	С помощью ▲, ▼, ◀, или ▶ можно перемещаться по пунктам опций на дисплее или изменять настройки. Чтобы установить настройки, нажмите ОК .
5	Назад	Используется для возврата к предыдущему окну.
6	Ошибка	Если возникает ошибка, то эта лампа загорается или мигает.
7	Функция	Нажмите для задания дополнительных настроек копирования, таких как копирование с позицией сшивания.
8	Плотность	Нажмите для задания плотности, с которой будет сканироваться оригинал.
9	Качество	Нажмите для выбора качества изображения оригинала в [ТЕКСТ], [ФОТО] и [ТЕКСТ/ФОТО].
10	Масштаб	Нажмите для увеличения или уменьшения изображения в режиме копирования.
11	Бумага	Нажмите для выбора лотка для бумаги.
12	Память режимов	Нажмите для регистрации или вызова заданной функции копирования.
13	Отчет	Нажмите для подтверждения результата счетчика или соединения либо печати отчета.
14	ID копирование	Нажмите для копирования содержимого лицевой и обратной сторон оригинала формата карточки (например, водительских прав) на один лист.

№	Имя	Функция
15	Комбинирование	Нажмите для копирования многостраничного оригинала на один лист.
16	Финиширование	Нажмите для выбора режима финиширования.
17	1-сторон./2-сторон.	Нажмите для использования функции 1-сторонней или 2-сторонней печати.



№	Имя	Функция
18	Индикатор "Принтер"	Если аппарат работает в режиме принтера, то этот индикатор горит зеленым.
19	Принтер	Нажмите для использования режима печати.
20	Доступ	Нажмите для использования отслеживания учетной записи.
21	Энергосбережение	Нажмите для переключения в режим ожидания.
22	A.../1...	Нажмите для переключения между цифрами и буквами при вводе с клавиатуры .
23	Сброс	<ul style="list-style-type: none"> Нажмите для сброса всех настроек, введенных с Панели управления. (За исключением зарегистрированных настроек) Нажмите для стирания всех заданий, настраиваемых в данный момент.
24	Сброс/Стоп	<ul style="list-style-type: none"> Нажмите для удаления введенных цифр. Нажмите для остановки непрерывного копирования. Нажмите для остановки печати с ПК.
25	Старт	<ul style="list-style-type: none"> Нажмите для начала копирования. При нажатии этой кнопки во время разогрева аппарата запускается функция следующего задания копирования. Кнопка загорается синим, если аппарат готов к приему задания копирования, и оранжевым, если аппарат не готов начать копирование.
26	Клавиатура	<ul style="list-style-type: none"> Задайте количество копий. Введите различные настройки.

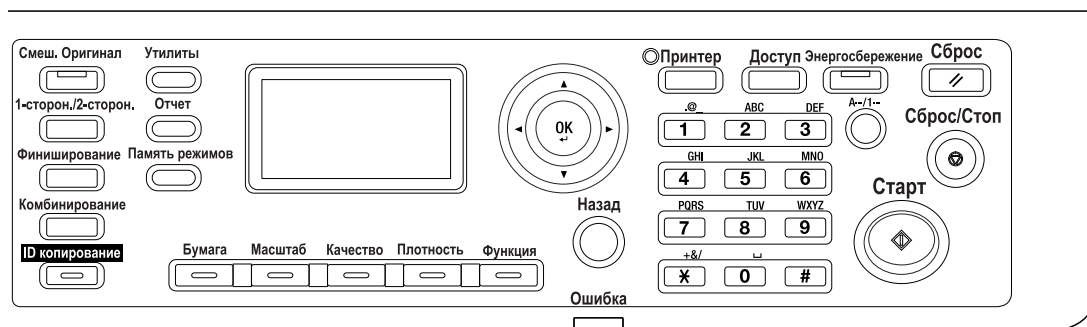
Расширенная панель управления МК-749 (дополнительное оборудование)



№	Имя	Функция
1	Факс	Нажмите для переключения в режим факса. Лампа загорается зеленым, показывая, что аппарат находится в режиме факса.
2	Сканер	Нажмите для переключения в режим сканирования. Лампа загорается зеленым, показывая, что аппарат находится в режиме сканирования. (Эта функция доступна, только если установлены сетевая карта NC-504 или контроллер изображений IC-209 .)
3	Копир	Нажмите для переключения в режим копирования. Лампа загорается зеленым, показывая, что аппарат находится в режиме копирования.
4	Индикатор автоматического приема	Если аппарат работает в режиме автоматического приема, то этот индикатор горит зеленым.
5	Передача из памяти	Нажмите для настройки передачи из памяти. Лампа загорается зеленым, если включен режим передачи из памяти.
6	Линия	Нажмите эту кнопку, чтобы аппарат переключился в состояние "линия занята". Нажмите еще раз, чтобы вернуть аппарат в состояние "линия свободна".
7	Повтор/Пауза	<ul style="list-style-type: none"> Нажмите для набора номера последнего получателя. Данная функция доступна в режиме ожидания и служит для того, чтобы набрать номер с линии расширения на внешнюю линию или получить информацию от информационной службы.
8	Быстрый набор	Нажмите для набора номера факса, заранее зарегистрированного для быстрого набора.
9	Адресная книга	Нажмите для показа информации, зарегистрированной для набора в одно касание, группового набора и быстрого набора.
10	Панель переключения	Эта панель используется для переключения номеров для набора в одно касание . Если панель переключения закрыта вниз, то доступны кнопки для набора в одно касание от 01 до 16. Если панель открыта вверх, то доступны кнопки для набора в одно касание от 17 до 32.
11	Кнопка набора в одно касание	<ul style="list-style-type: none"> Нажмите для набора заранее зарегистрированного получателя. Для конфигурации кнопок для набора в одно касание и группового набора используются кнопки от 01 до 32. Для конфигурации программируемого набора используются кнопки 29-32.

2.4 Операции, выполняемые на панели управления

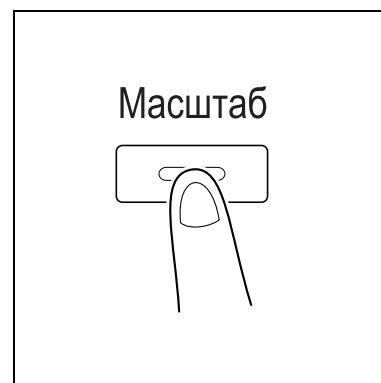
При изменении настройки на данном аппарате используйте ▲, ▼, ◀, или ▶ для перемещения курсора. Для применения выбранной настройки нажмите **ОК**.



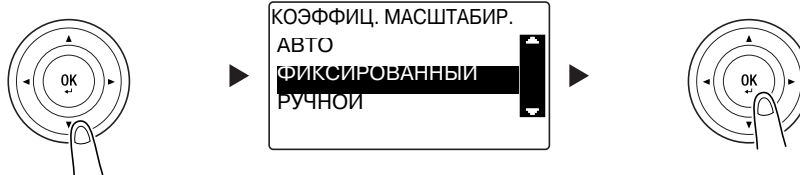
Задание коэффициента масштабирования

Далее рассматривается эксплуатация **панели управления** и, в качестве примера, процедура задания коэффициента масштабирования.

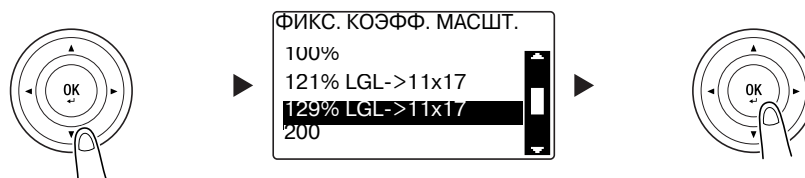
- 1 Нажмите кнопку **Масштаб**.



- 2 Один раз нажмите ▼, затем **ОК**.



- 3 Два раза нажмите ▼, затем **ОК**.



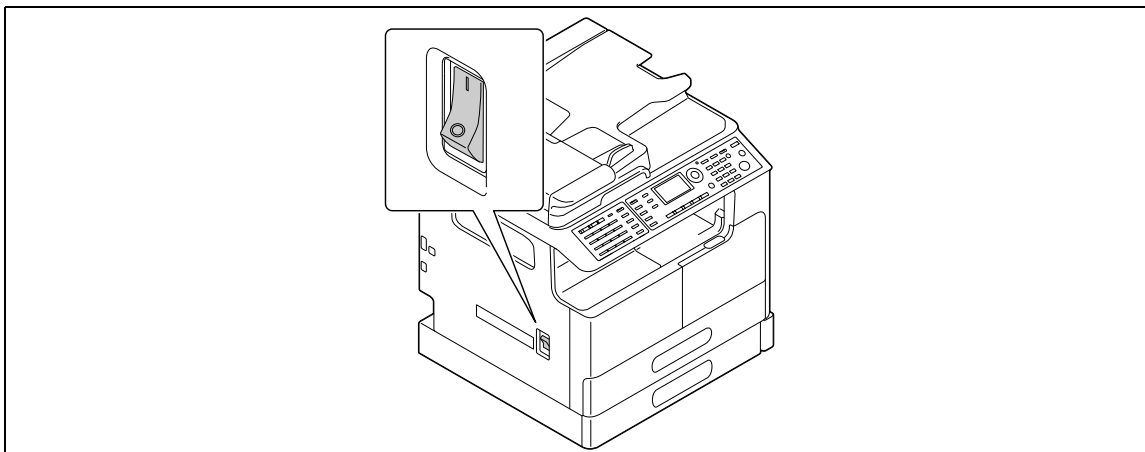
Коэффициент масштабирования задан.

Советы

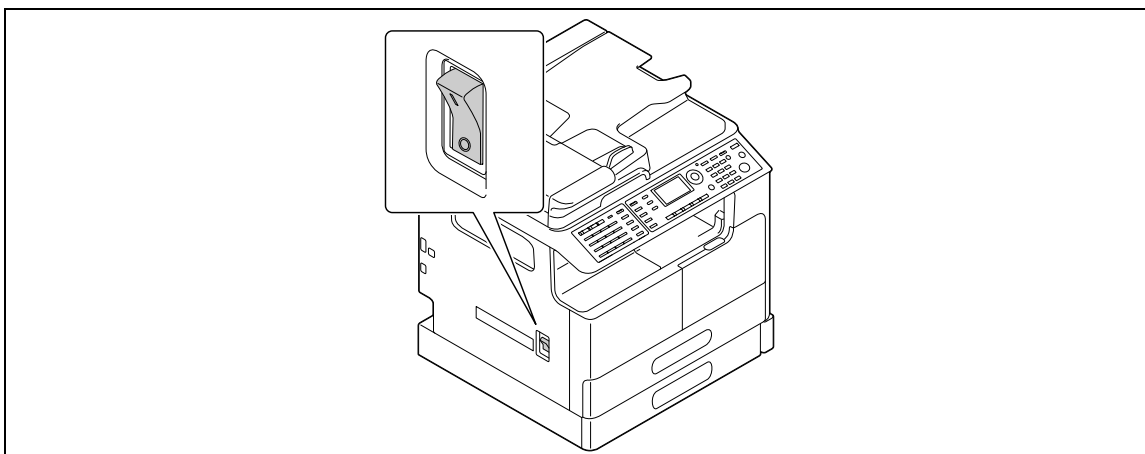
- В данном документе приведенная выше процедура обозначается как "С помощью ▲▼ выберите, затем нажмите **ОК**". Для коррекции выполненного действия нажмите **Назад** возврата к предыдущему окну.

2.5 Включение/выключение питания

Включение питания



Выключение питания



Советы

- В режиме ожидания индикатор **Энергосбережение** загорается зеленым, а **дисплей** на **панели управления** отключается. Аппарат выходит из режима ожидания при нажатии любой кнопки на **панели управления**. Не нужно выключать и включать питание.
- При работе с факсом не выключайте питание. В противном случае прием факса завершится неудачей.
- Не выключайте питание во время печати. В противном случае возможно застревание бумаги.
- Если вы выключили питание во время работы аппарата, то сканируемые, передаваемые или получаемые данные, а также ожидающие выполнения задания будут удалены.

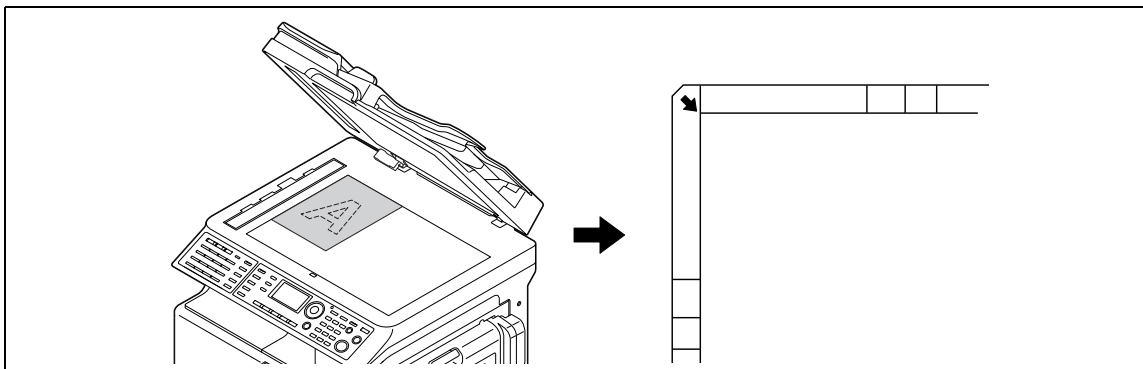
Справка

Подробнее о включении/выключении питания см. в главе 2 в [Руководство пользователя - Копирование].

2.6 Положение оригинала

Загружать оригиналы в аппарат можно, помещая листы один за другим на **стекло экспонирования** или вставляя несколько листов в **АПД**.

Загрузка оригинала на стекло экспонирования



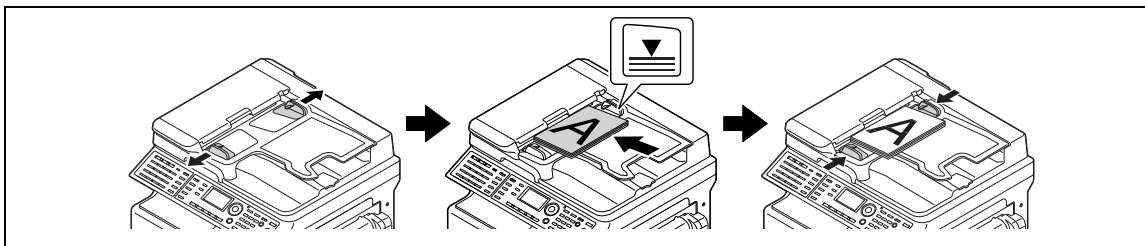
- 1** Откройте **АПД** и загрузите оригинал.
 - Загрузите оригинал так, чтобы сторона, которая будет копироваться, смотрела вниз.
 - Загрузите оригинал вдоль **масштабной линейки оригинала** слева и вверху **стекла экспонирования**.
 - При загрузке прозрачного (например, прозрачные пленки ОНР) или тонкого (калька) оригинала положите на оригинал лист белой бумаги.
 - Подробнее о форматах оригиналов, которые можно загрузить на **стекло экспонирования**, см. в главе 3 в [Руководство пользователя - Копирование].

- 2** Плавно закройте **АПД**.

На **стекло экспонирования** также можно загружать оригинал книги.

Подробнее о данной процедуре см. в главе 3 в [Руководство пользователя - Копирование].

Загрузка оригинала в АПД



- 1** Откройте **боковую направляющую** и загрузите оригинал.
 - Загрузите оригинал так, чтобы сторона, которая будет копироваться, смотрела вверх.
 - Не загружайте в **АПД** одновременно более 70 листов. Не загружайте листы выше отметки ▼. В противном случае возможно застревание бумаги либо повреждение оригинала или аппарата.
 - Подробнее о форматах оригиналов, которые можно загрузить в **АПД**, см. в главе 3 в [Руководство пользователя - Копирование].

- 2** Отрегулируйте **боковую направляющую** в соответствии с размером оригинала.
 - Если оригинал загружен неправильно, он будет подаваться с перекосом.
 - В **АПД** также можно загружать смешанные оригиналы. Подробнее о данной процедуре см. в главе 3 в [Руководство пользователя - Копирование].

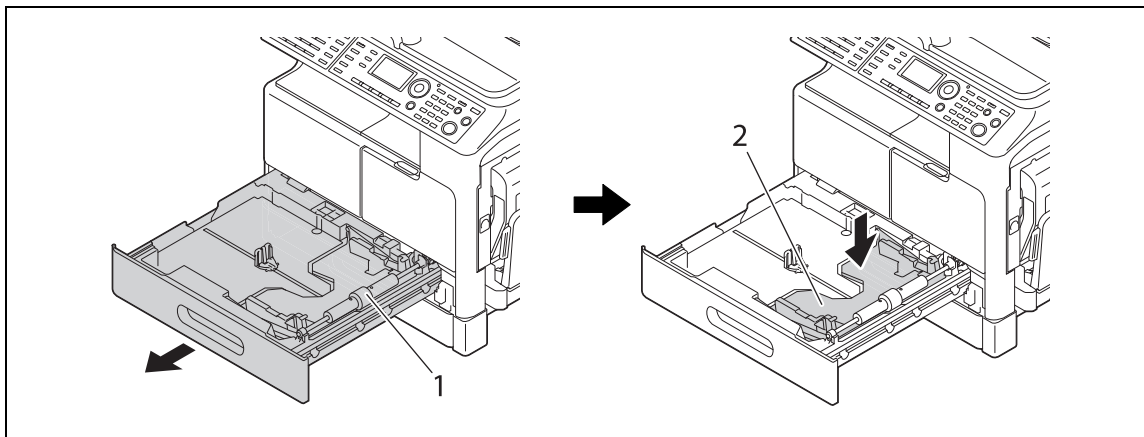
Справка

Если ориентация, с которой загружен оригинал, отличается от ориентации, с которой бумага загружена в лоток, укажите направление оригинала (ориентацию загрузки оригинала). В противном случае часть изображения оригинала не будет напечатана. Подробнее об ориентации оригинала см. в главе 4 в [Руководство пользователя - Копирование].

2.7 Загрузка бумаги

Загрузка бумаги в лоток 1

- 1 Выдвиньте **лоток 1**.
→ Нажимайте подъемную пластину вниз до "щелчка".

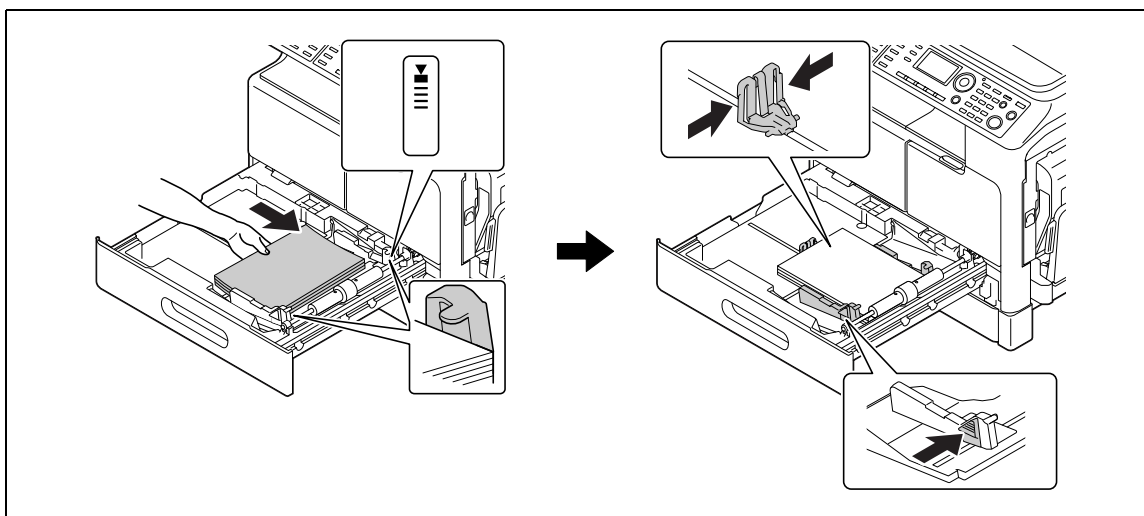


- 1 Валик захвата бумаги
2 Подъемная пластина

ПРИМЕЧАНИЕ

Нельзя прикасаться руками к поверхности валика захвата бумаги.

- 2 Загрузите бумагу и отрегулируйте боковую направляющую.



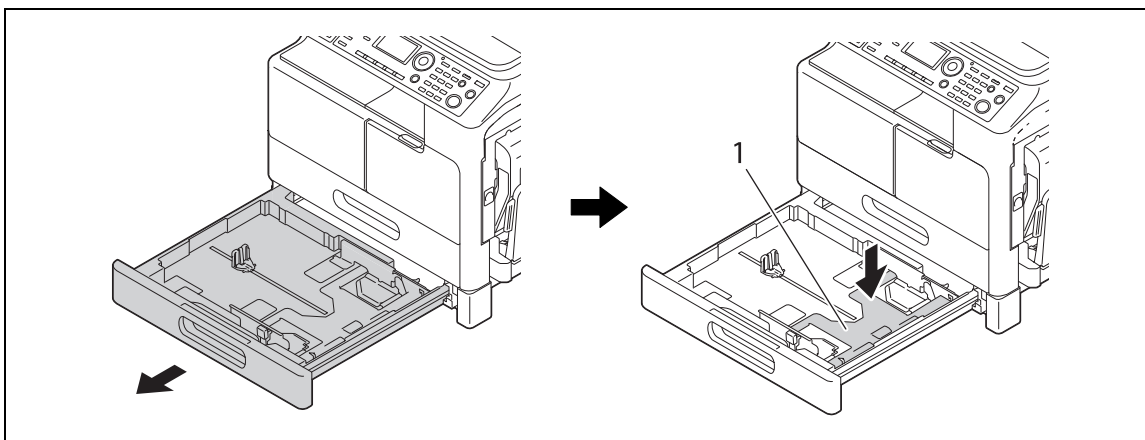
- Прижмите боковую направляющую к краям бумаги.
- Загрузите бумагу стороной для печати вверх.
- Убедитесь, что загруженная бумага располагается ниже ушка, чтобы высота стопки не превышала отметки ▼.
- Можно загрузить до 250 листов обычной бумаги.
- Можно загрузить до 20 листов толстой бумаги.
- Можно загрузить до 10 листов прозрачной пленки.
- Можно загрузить до 10 конвертов.

Справка

Подробнее о загрузке бумаги в лоток 1 см. в главе 3 в [Руководство пользователя - Копирование].

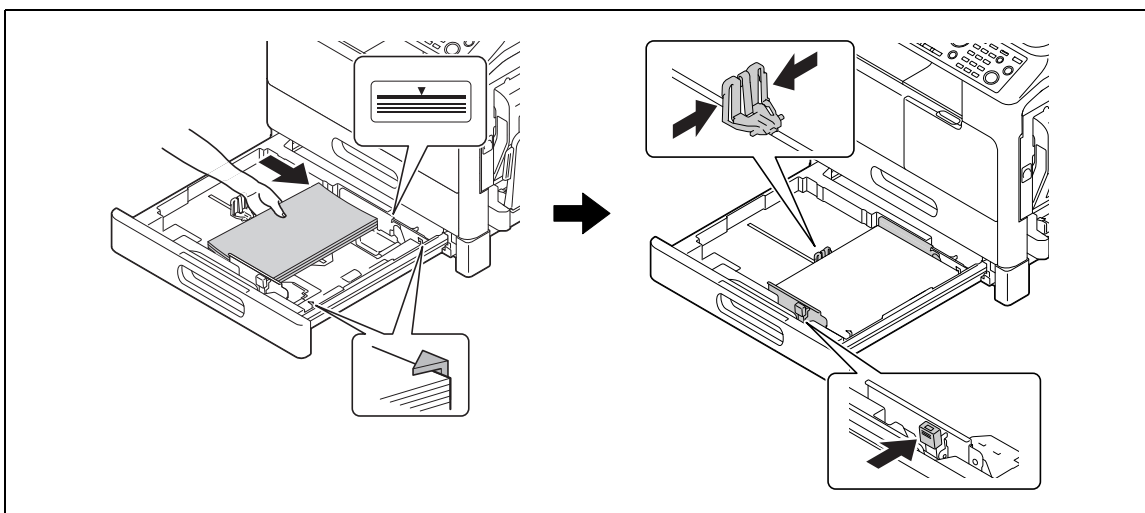
Загрузка бумаги в лоток 2, лоток 3, лоток 4 или лоток 5 (дополнительно)

- 1 Выдвиньте лоток.
→ Нажимайте подъемную пластину вниз до "щелчка".



1 Подъемная пластина

- 2 Загрузите бумагу и отрегулируйте боковую направляющую.



- Прижмите боковую направляющую к краям бумаги.
- Загрузите бумагу стороной для печати вверх.
- Убедитесь, что загруженная бумага располагается ниже ушка, чтобы высота стопки не превышала отметки ▼.
- Можно загрузить до 250 листов обычной бумаги.
- Невозможно загрузить специальную бумагу (толстую бумагу, прозрачную плёнку ОНР или конверты).

Справка

Подробнее о загрузке бумаги в **лоток 2, лоток 3, лоток 4** или **лоток 5** см. в главе 3 в [Руководство пользователя - Копирование].

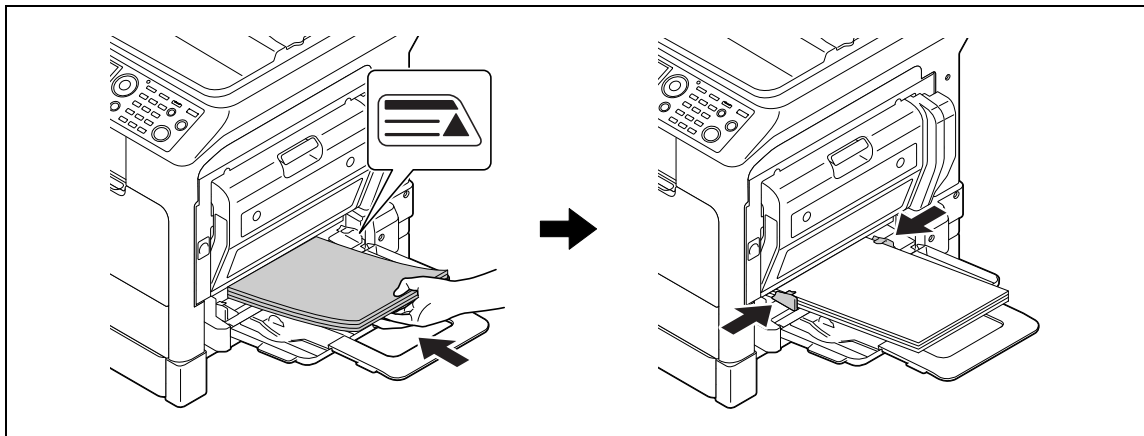
Загрузка бумаги в лоток ручной подачи

В **лоток ручной подачи** можно загрузить обычную бумагу, прозрачные пленки ОНР, конверты или другую бумагу. Далее рассматривается процедура загрузки обычной бумаги в **лоток ручной подачи**.

Советы

- Если вы загружаете не обычную бумагу, а любую другую, то укажите на **панели управления** тип бумаги.

1 Загрузите бумагу и отрегулируйте боковую направляющую.



- Загрузите бумагу стороной для копирования вниз.
- Перед загрузкой проверьте, что вся бумага ровная.
- Прижмите направляющую к краям бумаги.
- Не загружайте листы выше отметки ▲.
- Можно загрузить до 100 листов обычной бумаги.
- Можно загрузить до 20 листов толстой бумаги.
- Можно загрузить до 10 листов прозрачной пленки.
- Можно загрузить до 10 конвертов.

2 На **панели управления** укажите бумагу.



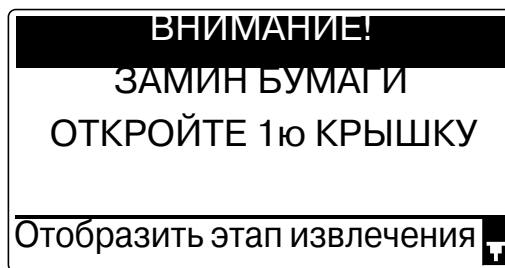
- С помощью ▲▼ выберите [ФОРМАТ], затем нажмите ►.
- С помощью ▲▼ выберите формат бумаги, затем нажмите **OK**.
- С помощью ▲▼ выберите [ТИП], затем нажмите ►.
- С помощью ▲▼ выберите тип бумаги, затем нажмите **OK**.

Справка

Подробнее о загрузке бумаги в **лоток ручной подачи** см. в главе 4 в [Руководство пользователя - Копирование].

2.8 Удаление застрявшей бумаги

В случае застревания бумаги в аппарате на **панели управления** загорается **Ошибка** и появляется соответствующее сообщение. Перед удалением застрявшей бумаги обязательно проверьте место застревания, указанное на **дисплее**.

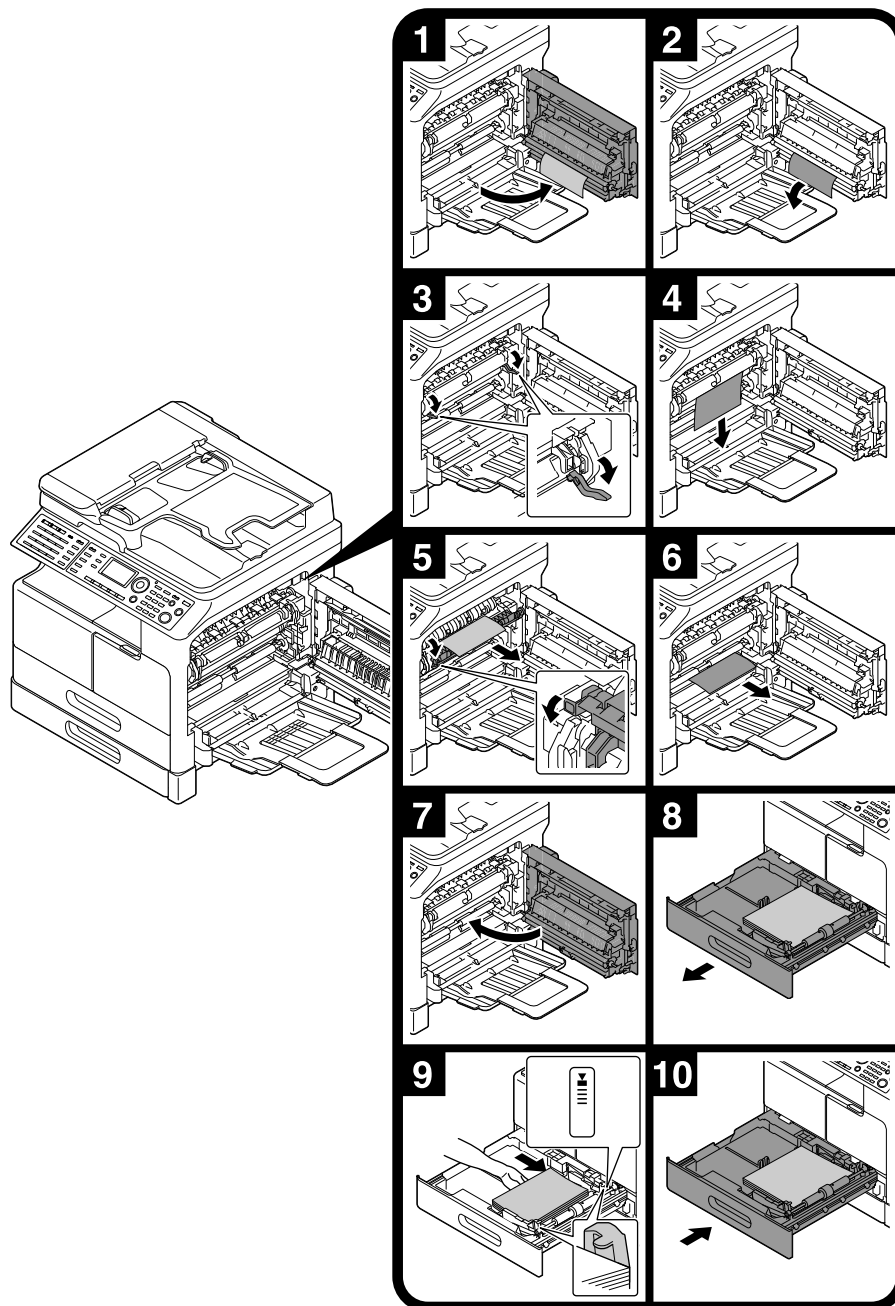


На **дисплее** появляется сообщение с указанием места застревания бумаги.

Сообщение	Место застревания
[ОТКРОЙТЕ 1ю КРЫШКУ]	<ul style="list-style-type: none"> • Внутри основного блока • Лоток ручной подачи • Лоток 1
[ОТКРОЙТЕ 2ю КРЫШКУ]	Лоток 2
[ОТКРОЙТЕ 3ю КРЫШКУ]	Лоток 3
[ОТКРОЙТЕ 4ю КРЫШКУ]	Лоток 4
[ОТКРОЙТЕ 5ю КРЫШКУ]	Лоток 5
[ОТКР КР ПОДАЧИ ОРИГ]	АПД
[ОТКР КРЫШКУ ДУПЛЕКСА]	Автоматическое дуплексное устройство

Удаление бумаги, застрявшей в основном блоке, лотке ручной подачи или лотке 1

Далее рассматривается процедура удаления бумаги, застрявшей в основном блоке, лотке ручной подачи или лотке 1.



Советы

- Области вокруг узла термозакрепления горячие. Во избежание ожогов не прикасайтесь к каким-либо деталям, кроме указанных в соответствующей процедуре. Если вы прикоснулись к горячему компоненту, немедленно охладите обожженный участок в холодной воде и обратитесь к врачу.
- Прикосновение к поверхности ролика воспроизведения может негативно повлиять на качество изображения копий. Нельзя прикасаться руками к поверхности ролика воспроизведения.
- При разблокировке закрепляющего рычажка, держитесь за зеленую часть рычажка.
- Прикосновение к поверхности барабанного узла может негативно повлиять на качество изображения копий. Нельзя прикасаться руками к поверхности барабанного узла.

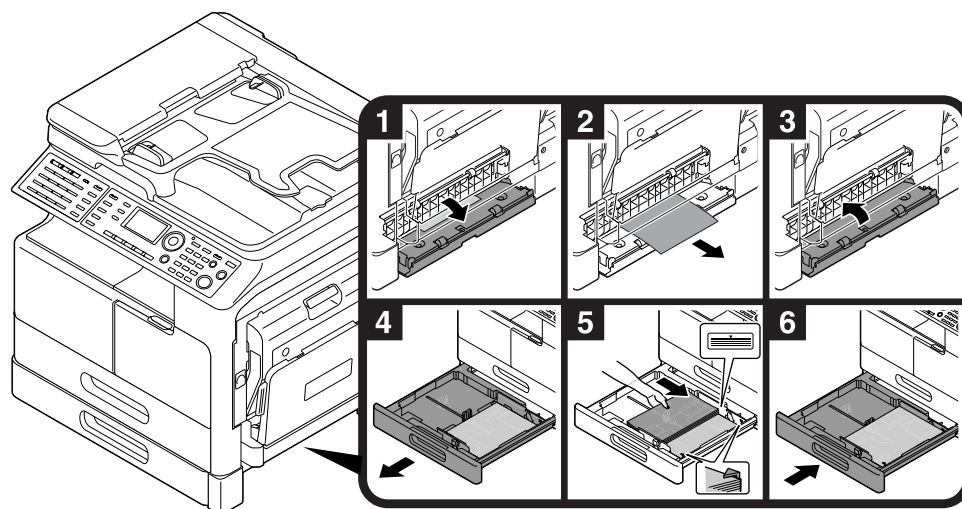
⚠ ПРЕДОСТЕРЕЖЕНИЕ

- Внутри аппарата имеются зоны с высокой температурой, которые могут стать причиной ожогов. При обследовании внутренней части аппарата на наличие неисправностей, таких как застревание бумаги, не дотрагивайтесь до поверхностей (вокруг узла термозакрепления и т. д.), на которых имеется предупреждающая наклейка "Caution HOT" ("Осторожно - ГОРЯЧО"). Это может стать причиной ожога.

Удаление бумаги, застрявшей в лотке 2, лотке 3, лотке 4 или лотке 5

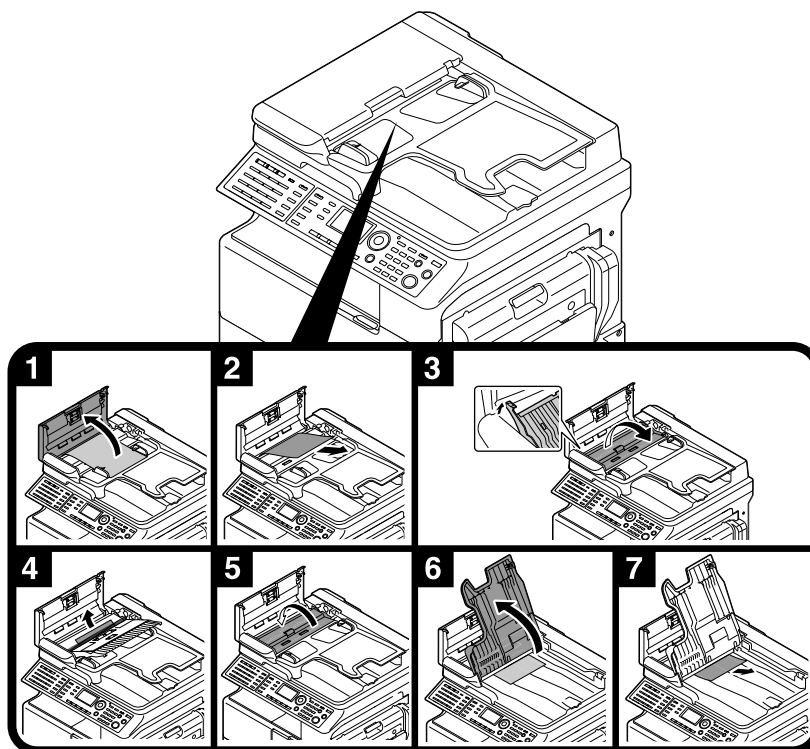
Далее рассматривается процедура удаления бумаги, застрявшей в **лотке 2**, **лотке 3**, **лотке 4** или **лотке 5**.

Лоток 2 используется в соответствии приведенным ниже объяснением. Процедура для **лотка 3**, **лотка 4** и **лотка 5** аналогична.



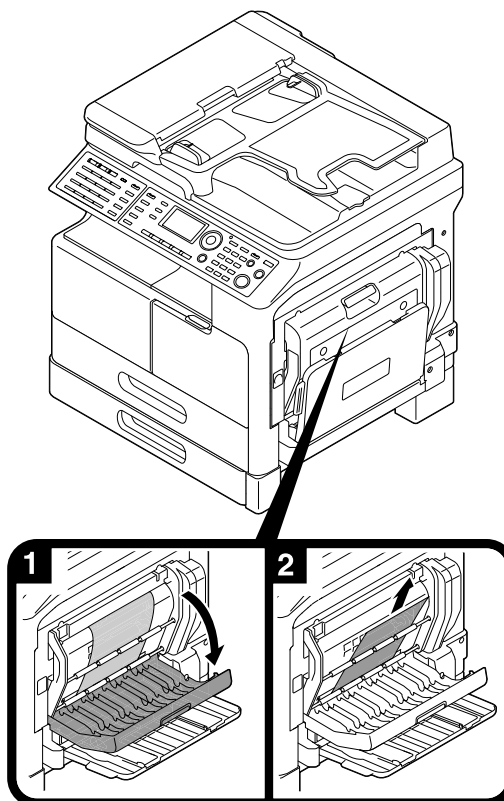
Удаление застрявшей бумаги из АПД

Далее рассматривается процедура удаления бумаги, застрявшей в АПД.



Удаление застрявшей бумаги из автоматического дуплексного устройства

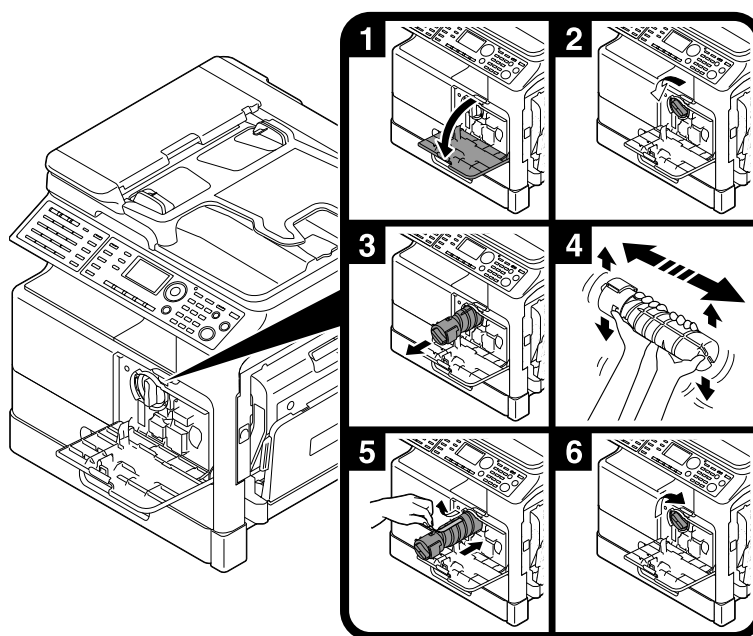
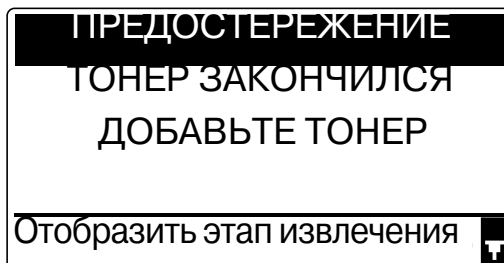
Далее рассматривается процедура удаления бумаги, застрявшей в автоматическом дуплексном устройстве.



2.9 Замена расходных материалов

Замена тубы с тонером

Когда тонер израсходован, на **панели управления** загорается **Ошибка** и появляется соответствующее сообщение. Когда появится такое сообщение, замените **тубу с тонером** на новую.



Советы

- В качестве **тубы с тонером**, используйте **тубу с тонером** специально предназначенную для данного аппарата. Использование неподходящей **тубы с тонером** приводит к неисправности. Для получения подробной информации обращайтесь к представителю сервисной службы.
- Представитель сервисной службы забирает пустую **тубу с тонером**. Храните пустые тубы в отдельных упаковках. Не выбрасывайте тубы.
- Перед установкой новой **тубы с тонером** встряхните ее 5-10 раз, наклоняя поочередно вперед и назад и из стороны в сторону.

⚠ ПРЕДУПРЕЖДЕНИЕ

- Не бросайте тонер и емкости, содержащие тонер (например, картридж с тонером и узел проявки) в открытый огонь. Горячий тонер может разлететься в стороны и стать причиной ожогов и других повреждений.

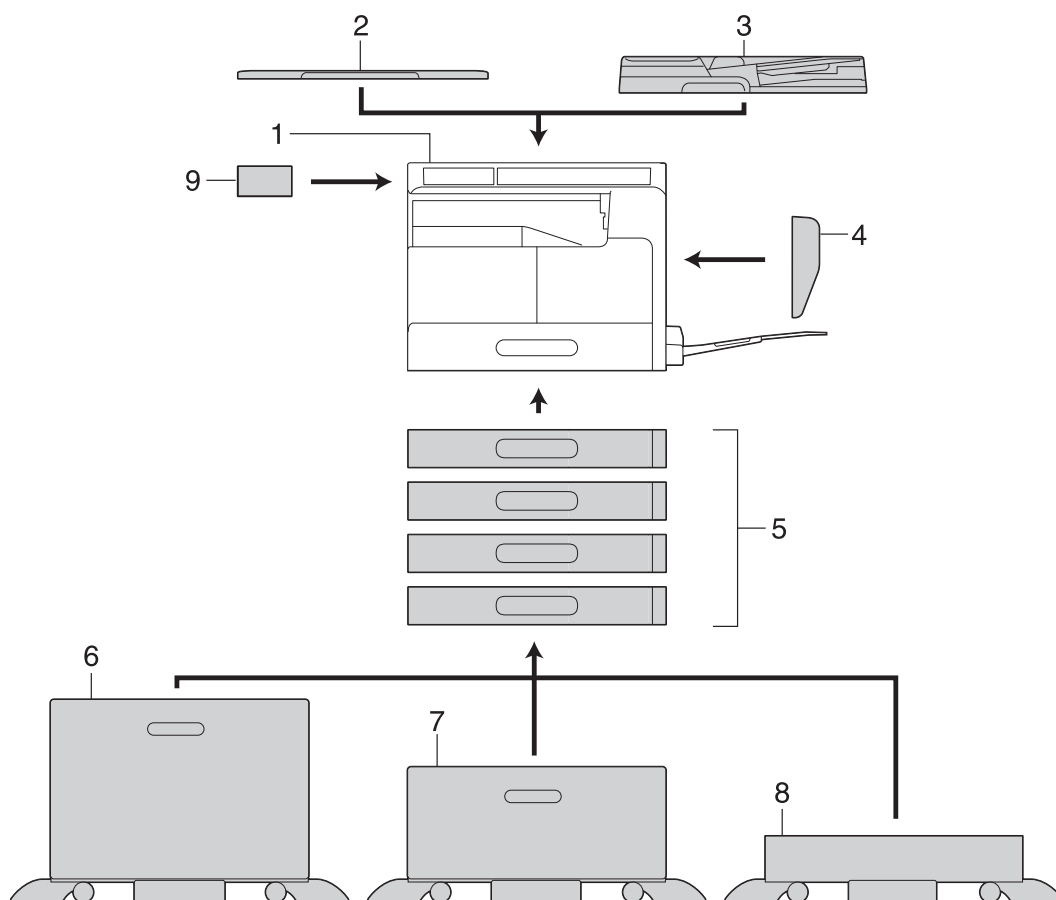
⚠ ПРЕДОСТЕРЕЖЕНИЕ

- Не оставляйте компоненты аппарата, вступающие в контакт с тонером (например, картридж с тонером и узел проявки) в местах, доступных для детей. Дети могут облизать или проглотить тонер, что нанесет ущерб их здоровью.
- Не храните детали, имеющие отношение к тонеру (например, картридж с тонером и узел проявки), рядом с оборудованием, чувствительными к магнетизму, таким как точное оборудование и устройства хранения данных, в противном случае они могут работать некорректно. Это может стать причиной нарушения функционирования данных устройств.
- Не применяйте силу при открывании компонентов, вступающих в контакт с тонером (например, картридж с тонером и узел проявки). Если тонер высыпается из тубы, необходимо полностью исключить риск его вдыхания или попадания на кожу.
- При попадании тонера на кожу или одежду тщательно обмойте это место водой с мылом.
- В случае вдыхания тонера выйдите на свежий воздух и прополощите горло большим количеством воды. При появлении таких симптомов, как кашель, обратитесь к врачу.
- В случае попадания тонера в глаза немедленно промойте их проточной водой в течение 15 минут. Если раздражение не проходит, обратитесь к врачу.
- В случае проглатывания тонера прополощите рот и выпейте несколько стаканов воды. При необходимости обратитесь к врачу.

2.10 Конфигурация дополнительного оборудования

В данном разделе описывается конфигурация дополнительного оборудования, которое может устанавливаться на данном аппарате.

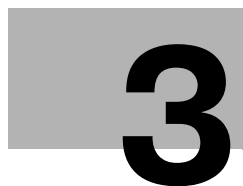
Устанавливая дополнительное оборудование, вы сможете лучше удовлетворять нужды вашего офиса.



№	Имя	Описание
1	Основной блок	Оригинал сканируется с помощью блока сканера, а отсканированное изображение печатается в блоке принтера. Основной блок здесь и далее в настоящем руководстве пользователя обозначается как "данный аппарат", "основной блок" или bizhub 226 .
2	Крышка стекла экспонирования ОС-512	Фиксирует загруженные оригиналы. Здесь и далее в настоящем руководстве пользователя обозначается как крышка стекла экспонирования .
3	Реверсивное автоматическое устройство подачи документов DF-625	Автоматически подает и сканирует оригиналы постранично. Также может автоматически переворачивать и сканировать двусторонние оригиналы. Здесь и далее в настоящем руководстве пользователя обозначается как АПД .
4	Автоматическое дуплексное устройство AD-509	Позволяет выполнять 1-стороннюю или 2-стороннюю печать 2-стороннего оригинала.
5	Устройство подачи бумаги PF-507	Это устройство подачи бумаги вмещает до 250 листов. К этому аппарату можно добавить четыре лотка. Здесь и далее в настоящем руководстве пользователя обозначается как лоток 2/лоток 3/лоток 4/лоток 5 .

№	Имя	Описание
6	Рабочий стол DK-706	Аппарат может устанавливаться на этот рабочий стол. С помощью рабочего стола аппарат можно установить на полу. К этому рабочему столу можно добавить один лоток. Здесь и далее в настоящем руководстве пользователя обозначается как рабочий стол .
7	Рабочий стол DK-707	Аппарат может устанавливаться на этот рабочий стол. С помощью рабочего стола аппарат можно установить на полу. К этому рабочему столу можно добавить три лотка. Здесь и далее в настоящем руководстве пользователя обозначается как рабочий стол .
8	Рабочий стол DK-708	Аппарат может устанавливаться на этот рабочий стол. С помощью рабочего стола аппарат можно установить на полу. К этому рабочему столу можно добавить четыре лотка. Здесь и далее в настоящем руководстве пользователя обозначается как рабочий стол .
9	Расширенная панель управления МК-749	Регистрационный номер и адрес в телефонном справочнике можно зарегистрировать или вызвать при использовании функций сканирования или факса.
10	Контроллер изображений IC-209*	Встроенный контроллер принтера позволяет <ul style="list-style-type: none"> • использовать аппарат как ПК-принтер (PCL или GDI) или • отсканировать оригинал, чтобы отправить данные на компьютер или отправить их как вложение E-mail. Подробнее см. в [Руководство пользователя - Печать].
11	Сетевая карта NC-504*	Эта встроенная сетевая карта принтера позволяет <ul style="list-style-type: none"> • использовать данный аппарат в качестве сетевого принтера или • отправить отсканированный оригинал на компьютер в качестве вложения E-mail. Подробнее, см. [Руководство пользователя - Сетевое администрирование].
12	Комплект факса FK-510*	Позволяет использовать аппарат в качестве факса. Как альтернатива - позволяет увеличить количество подключаемых телефонных линий.

* Обозначает встроенное оборудование, не показанное на рисунке выше.



Использование в качестве копировального аппарата

3 Использование в качестве копирующего аппарата

3.1 Копирование оригинала

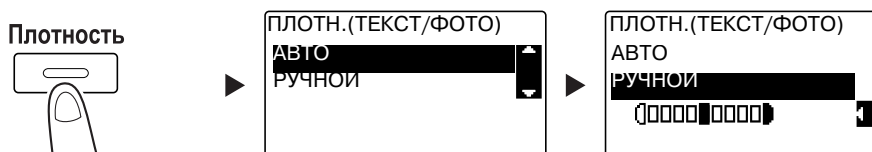
В данном разделе рассмотрены основные процедуры для загрузки и копирования оригиналов.

- 1 Нажмите **Копир** и загрузите оригинал.
→ Подробнее о загрузке оригинала см. стр. 2-11.
- 2 Задайте качество изображения.



- С помощью ▲▼ выберите нужную настройку, затем нажмите **ОК**.
- Для оригиналов, содержащих текст и фото, выберите [ТЕКСТ/ФОТО].
- Для оригиналов, содержащих только текст, выберите [ТЕКСТ].
- Для оригиналов, содержащих только фото, выберите [ФОТО].

- 3 Задайте плотность.

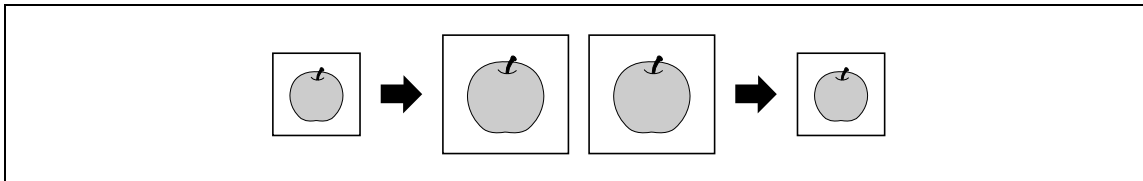


- С помощью ▲▼ выберите нужную настройку, затем нажмите **ОК**.
- При выборе [РУЧНОЙ] с помощью ◀▶ укажите нужную плотность и нажмите **ОК**.
- Во время ручной настройки можно выбрать плотность одного из девяти уровней.
- Невозможно одновременно установить автоматическое управление плотностью и настройку качества изображения [ФОТО].

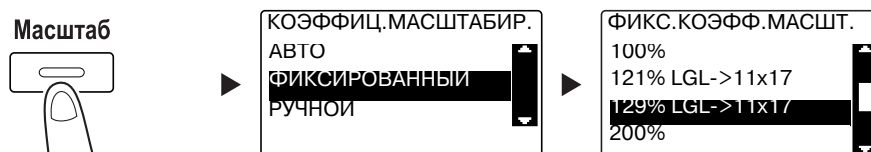
- 4 С помощью **клавиатуры** задайте количество копий, затем нажмите **Старт**.
→ При загрузке оригинала на **стекло экспонирования** повторите шаги 1-4.
→ Чтобы прервать выполняемую операцию копирования, нажмите **Сброс/Стоп**. Подробнее см. стр. 3-9.

3.2 Увеличение или уменьшение оригинала

Если размер оригинала отличается от формата бумаги, на которой выполняется печать, то можно задать коэффициент масштабирования для копирования.

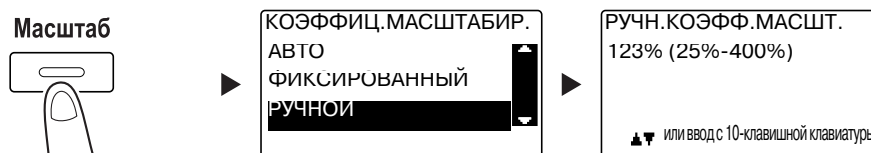


- 1 Нажмите **Копир** и загрузите оригинал.
→ Подробнее о загрузке оригинала см. стр. 2-11.
- 2 Нажмите **Масштаб**, затем выберите [ФИКСИРОВАННЫЙ].



- С помощью ▲▼ выберите нужный коэффициент масштабирования, затем нажмите **ОК**.
 - Можно выбрать один из следующих коэффициентов масштабирования: 25%, 50%, 64%, 78%, 100%, 121%, 129%, 200% и 400%.
 - Чтобы задать коэффициент масштабирования с помощью **клавиатуры**, выберите [РУЧНОЙ].
- 3 С помощью **клавиатуры** задайте количество копий, затем нажмите **Старт**.
→ Чтобы прервать выполняемую операцию копирования, нажмите **Сброс/Стоп**. Подробнее см. стр. 3-9.
→ При загрузке оригинала на **стекло экспонирования** повторите шаги 1-3.

Задание коэффициента масштабирования вручную



- С помощью ▲▼ выберите [РУЧНОЙ], затем нажмите **ОК**.
- С помощью ▲▼ или **клавиатуры** введите значение, затем нажмите **ОК**.

Советы

- При нажатии **Сброс/Стоп** введенное значение будет удалено.



Справка

Подробнее о настройках масштабирования для книжной и альбомной ориентации см. главу 4 в [Руководство пользователя - Копирование].

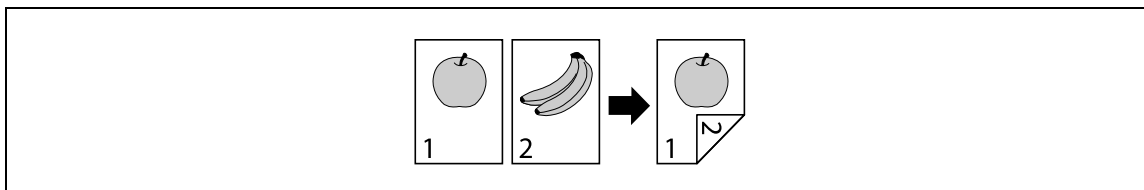
3.3 Экономия бумаги, используемой для копирования

В данном разделе описывается порядок действий при печати на обеих сторонах бумаги (2-стороннее копирование), а также при печати нескольких уменьшенных страниц на одном листе (комбинированное копирование).

2-стороннее копирование

Если при копировании большого числа односторонних оригиналов выводить их на двух сторонах каждого листа, то расход бумаги снизится вдвое.

Функция 2-стороннего копирования поддерживается, только если установлено **Автоматическое дуплексное устройство AD-509**.



- 1 Нажмите **Копир** и загрузите оригинал.
→ Подробнее о загрузке оригинала см. стр. 2-11.
- 2 Задайте настройки для 2-стороннего копирования.

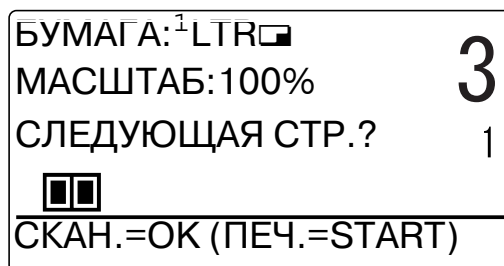


- С помощью ▲▼ выберите [1-стор. > 2-стор.] и нажмите **ОК**.
- При выборе [1-стор. > 2-стор.] и нажатии ► можно также задать позицию сшивания для отпечатанных листов.

Советы

В выражении [1-стор. > 2-стор.], [1-стор.] означает 1-сторонний оригинал, а [2-стор.] - 2-стороннюю копию.

- 3 С помощью **клавиатуры** задайте количество копий, затем нажмите **Старт**.
→ Чтобы прервать выполняемую операцию копирования, нажмите **Сброс/Стоп**. Подробнее см. стр. 3-9.
→ Если оригинал загружен на **стекло экспонирования** перейдите к шагу 4.
- 4 При появлении сообщения загрузите следующий оригинал и нажмите **ОК**.



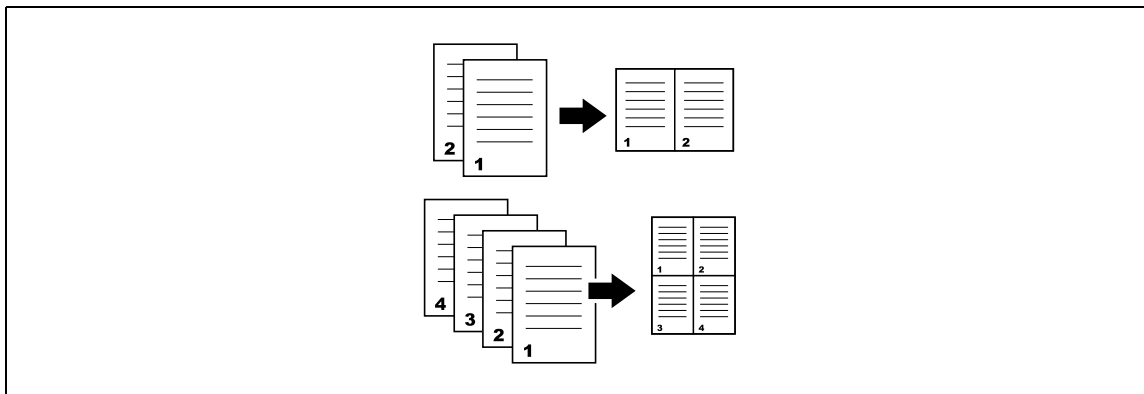
5 Когда все оригиналы отсканированы, нажмите **Старт**.

Советы

- Количество отсканированных страниц показывается под "Количество копий".

Комбинированное копирование

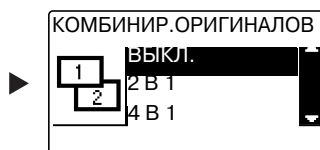
Ниже приводится порядок действий при комбинировании и печати нескольких оригиналов (две или четыре страницы) на одной странице.



1 Нажмите **Копир** и загрузите оригинал.
→ Подробнее о загрузке оригинала см. стр. 2-11.

2 Нажмите **Комбинирование** и выберите [2 В 1] или [4 В 1].

Комбинирование



→ При выборе [2 В 1] и нажатии ► задайте направление оригинала.

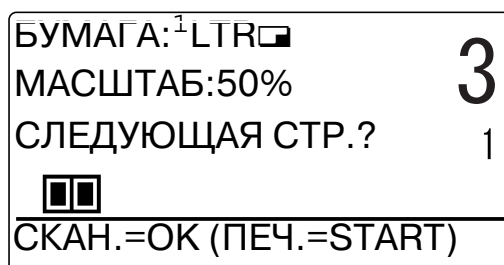
→ При выборе [4 В 1] и нажатии ► задайте порядок страниц. При последующем нажатии ► задайте направление оригинала.

3 С помощью **клавиатуры** задайте количество копий, затем нажмите **Старт**.

→ Чтобы прервать выполняемую операцию копирования, нажмите **Сброс/Стоп**. Подробнее см. стр. 3-9.

→ Если оригинал загружен на **стекло экспонирования** перейдите к шагу 4.

4 При появлении сообщения загрузите следующий оригинал и нажмите **ОК**.



5 Когда все оригиналы отсканированы, нажмите **Старт**.

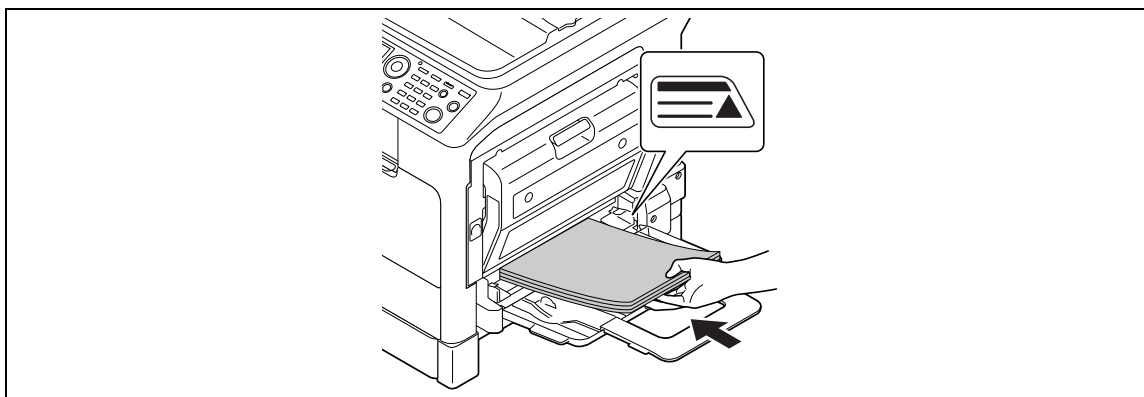
Советы

- Количество отсканированных страниц показывается под "Количество копий".

3.4 Копирование на бумаге произвольного формата

Бумагу произвольного формата можно загружать в **лоток ручной подачи** и **лоток 1**. В качестве примера в данном разделе рассматриваются процедуры загрузки бумаги в **лоток ручной подачи** и копирования оригинала на эту бумагу.

- 1 Нажмите **Копир** и загрузите оригинал.
→ Подробнее о загрузке оригинала см. стр. 2-11.
- 2 Загрузите бумагу в **лоток ручной подачи**.



- В **лоток ручной подачи** можно загрузить до 100 листов. Не загружайте бумагу выше отметки ▲.
- Если в **лоток ручной подачи** загружена бумага, то на **панели управления** появится окно выбора бумаги в лотке ручной подачи. Чтобы задать настройки для бумаги произвольного формата, перейдите к шагу 3.

- 3 Задание настроек для бумаги произвольного формата.



- С помощью ▲▼ выберите [ФОРМАТ], затем нажмите ►. (1)
- С помощью ▲▼ выберите нужную настройку, затем нажмите **ОК**. (2)(6)
- С помощью **клавиатуры** задайте формат бумаги, затем нажмите **ОК**. (3)(4)
- С помощью ▲▼ выберите [ТИП], затем нажмите ►. (5)
- Для возврата в основное окно нажмите **Назад**.
- Если вы не знаете размеры произвольного формата бумаги, измерьте длину (X) и ширину (Y) с помощью **масштабных линеек оригинала**.

- 4 С помощью **клавиатуры** задайте количество копий, затем нажмите **Старт**.

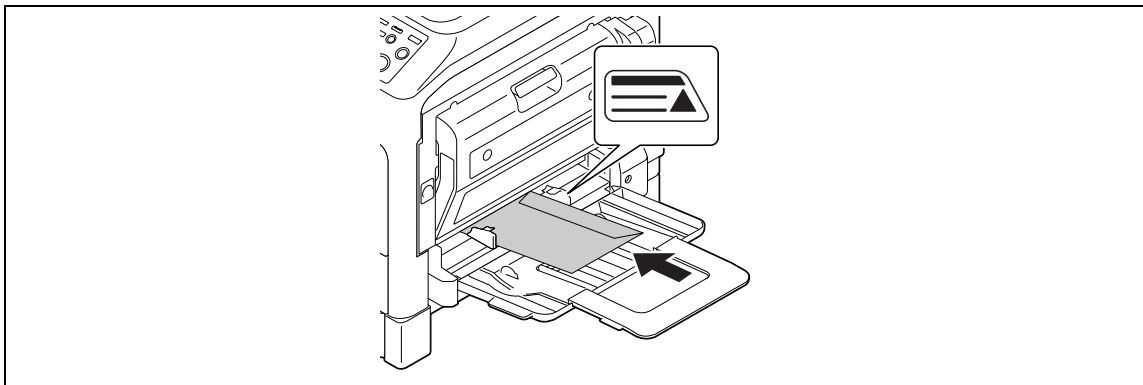
Справка

Подробнее о задании настроек бумаги в **лотке 1** см. главу 6 в [Руководство пользователя - Копирование].

3.5 Копирование на конверты

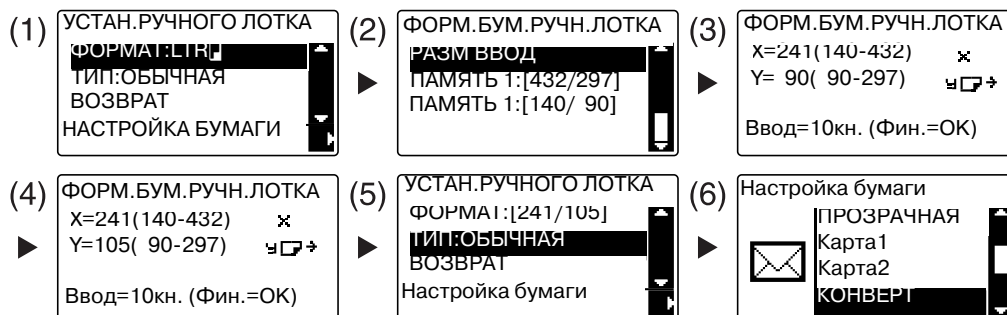
Конверты можно загружать в **лоток ручной подачи** и **лоток 1**. В качестве примера в данном разделе рассматриваются процедуры загрузки конвертов в **лоток ручной подачи** и копирования оригинала на эти конверты.

- 1 Нажмите **Копир** и загрузите оригинал.
→ Подробнее о загрузке оригинала см. стр. 2-11.
- 2 Загрузите конверты в **лоток ручной подачи**.



- Загрузите конверты стороной с клапаном вверх - чтобы сторона, на которую будет копироваться оригинал, смотрела вниз.
- В **лоток ручной подачи** можно загрузить до 10 конвертов. Не загружайте конверты выше отметки ▲.
- Если в **лоток ручной подачи** загружены конверты, то на **панели управления** появится окно выбора бумаги. Чтобы задать настройки, перейдите к шагу 3.

- 3 Задайте настройки для конвертов.



- С помощью ▲▼ выберите [ФОРМАТ], затем нажмите ►. (1)
- С помощью ▲▼ выберите нужную настройку, затем нажмите **ОК**. (2)
- С помощью **клавиатуры** задайте формат конверта, затем нажмите **ОК**. (3)(4)
- С помощью ▲▼ выберите [ТИП], нажмите ► и выберите [КОНВЕРТ]. (5)(6)
- Для возврата в основное окно нажмите **Назад**.
- Если вы не знаете размеры конверта, измерьте длину (X) и ширину (Y) с помощью **масштабных линеек оригинала**.

- 4 С помощью **клавиатуры** задайте количество копий, затем нажмите **Старт**.

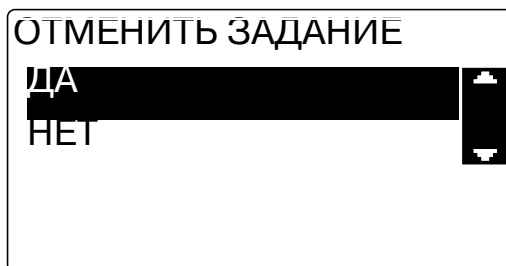
Справка

Подробнее о задании настроек бумаги в **лотке 1** см. главу 6 в [Руководство пользователя - Копирование].

3.6 Отмена текущей операции копирования

В этом разделе рассматривается процедура отмены операции копирования, запущенной при нажатии **Старт**.

- 1 Задайте настройки копирования и нажмите **Старт**.
- 2 Во время копирования нажмите **Сброс/Стоп**.
Появится сообщение [ПОЖАЛУЙСТА ЖДИТЕ!], и задание остановится.
- 3 С помощью ▲▼ выберите [ДА], затем нажмите **ОК**.



→ При выборе [НЕТ] задание будет перезапущено.

4

Использование аппарата в качестве факса

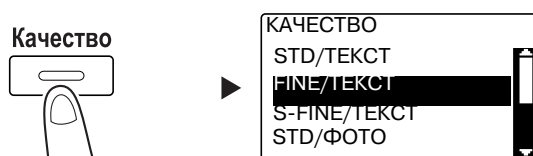
4 Использование аппарата в качестве факса

4.1 Отправка факса

В этом разделе рассматривается процедура отправки факса.

Данный аппарат поддерживает функцию факса G3. Отправка и прием таких факсов возможна только на удаленных аппаратах на основе G3.

- 1 Нажмите **Факс**.
- 2 Загрузите оригинал.
 - Подробнее о загрузке оригинала см. стр. 2-11.
- 3 Задайте качество изображения.



- С помощью ▲▼ выберите нужную настройку, затем нажмите **OK**.
- При отправке оригинала фотографии, выберите [STD/ФОТО], [FINE/ФОТО], или [S-FINE/ФОТО].
- Если выбрано [S-FINE/ТЕКСТ] или [S-FINE/ФОТО], то невозможно отправить оригинал, как задано. В этом случае оригинал отправляется как [FINE/ТЕКСТ] или [STD/ФОТО].
- Если заданы [FINE/ФОТО] или [S-FINE/ФОТО], а формат оригинала больше формата бумаги получателя, то, в зависимости от характеристик факсового аппарата получателя, качество изображения может ухудшиться.

- 4 Задайте плотность.

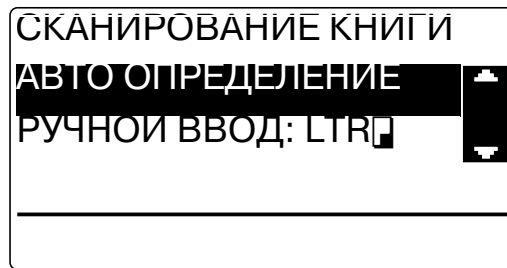


- С помощью ◀▶ задайте нужную плотность и нажмите **OK**.

- 5 С помощью **клавиатуры** задайте номер факса и нажмите **Старт**.

- В **Адресной книге** можно найти номера, зарегистрированные для набора в одно касание и для быстрого набора.
- Если нужный номер зарегистрирован в номерах для набора в одно касание, то выберите получателя из набора в одно касание.
- Чтобы задать номер, зарегистрированный для быстрого набора, нажмите **Быстрый набор**, затем с помощью **клавиатуры** задайте номер быстрого набора.
- Чтобы прервать передачу, нажмите **Сброс/Стоп** и в появившемся окне выберите [ДА]. Подробнее см. стр. 4-11.
- Если оригинал загружен на **стекло экспонирования** перейдите к шагу 6.

- 6 С помощью ▲▼ выберите [АВТО ОПРЕДЕЛЕНИЕ] или [РУЧНОЙ] и нажмите **ОК**.
→ Если выбрано [РУЧНОЙ], укажите формат бумаги.



- 7 Для начала сканирования нажмите **ОК**.
- 8 При непрерывном сканировании оригиналов загрузите следующий оригинал и нажмите **ОК**.
- 9 По завершении сканирования всех оригиналов нажмите **Старт**.
→ Чтобы прервать передачу, нажмите **Сброс/Стоп** и в появившемся окне выберите [ДА].
Подробнее см. стр. 4-11.

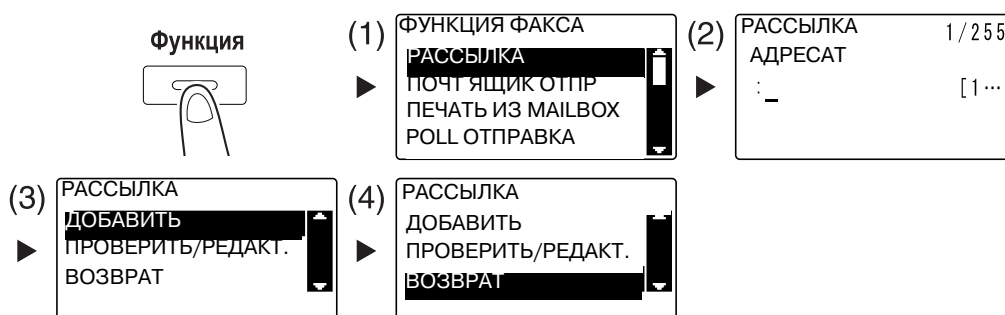
4.2 Отправка факса нескольким получателям одновременно

Последовательная широковещательная рассылка

Оригинал можно отправить нескольким получателям всего за одну операцию. Эта функция известна как последовательная широковещательная рассылка.

Нескольких получателей можно задать двумя способами. Первый - это вводить получателей с **клавиатуры**, второй - выбирать их из списка зарегистрированных получателей. Также можно сочетать оба метода.

- 1 Нажмите **Факс** и загрузите оригинал.
→ Подробнее о загрузке оригинала см. стр. 2-11.
- 2 Укажите получателей.

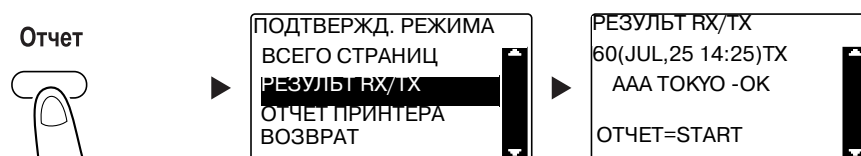


- С помощью ▲▼ выберите [РАССЫЛКА], затем нажмите **ОК**. (1)
 - Укажите получателя и нажмите **ОК**. (2)
 - С помощью ▲▼ выберите [ДОБАВИТЬ], затем нажмите **ОК**. (3)
 - Для задания всех получателей выполните шаги (1)-(3).
 - Если вы задали всех получателей, то выберите [ВОЗВРАТ] и нажмите **ОК**. (4)
 - Чтобы проверить получателей, нажмите [ПРОВЕРИТЬ/РЕДАКТ.].
- 3 Задайте другие необходимые настройки и нажмите **Старт**.
 - Если оригинал загружен на **стекло экспонирования**, укажите формат сканирования. Подробнее см. стр. 4-3.
 - Чтобы прервать передачу, нажмите **Сброс/Стоп** и в появившемся окне выберите [ДА]. Подробнее см. стр. 4-11.

4.3 Проверка результатов коммуникации

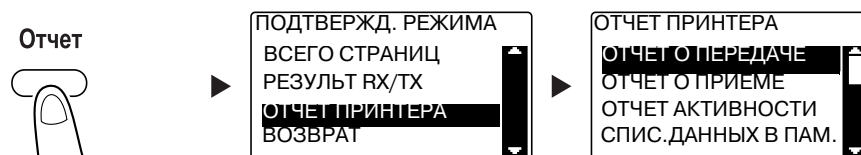
После отправки или приема оригиналов записывается информация о результате коммуникации (до 60 пунктов).


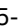
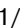

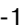
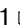
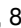




- 1 Проверьте результаты коммуникации.



- С помощью ▲▼ выберите [РЕЗУЛЬТ RX/TX] и нажмите **ОК**.
- С помощью ▲▼ можно просмотреть нужные результаты коммуникации.
- Для печати отчета о результатах коммуникации нажмите **Старт**. После печати отчета о результатах коммуникации снова появляется основное окно.

- 2 Задайте настройки для печати отчета.



- С помощью ▲▼ выберите [ОТЧЕТ ПРИНТЕРА], затем нажмите **ОК**.
- С помощью ▲▼ выберите отчет для вывода и нажмите **ОК** или **Старт**.
- При печати отчета поддерживаются следующие форматы бумаги.
5-1/2 × 8-1/2 , 5-1/2 × 8-1/2 / , 8-1/2 × 11 , 8-1/2 × 14 , 11 × 17 , A5 , B5 ,
A4 , B4  и A3 

- 3 Нажмите **Старт**.

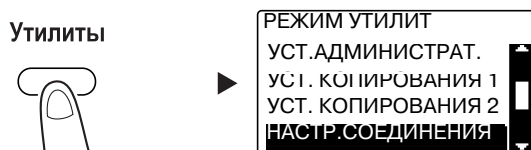
4.4 Регистрация часто используемых получателей факса

Можно зарегистрировать часто используемых получателей. Получателей можно зарегистрировать для набора в одно касание, быстрого набора, группового набора и программируемого набора. В этом разделе рассматривается процедура регистрации получателей для набора в одно касание и быстрого набора.

Регистрация получателей для набора в одно касание

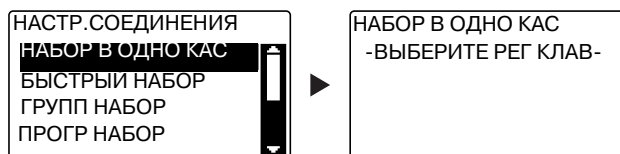
Зарегистрируйте получателя для набора в одно касание - и вы сможете быстро и точно указывать получателя, не вводя номер факса с **клавиатуры**.

- 1 Нажмите **Утилиты** и выберите [НАСТР.СОЕДИНЕНИЯ].



→ С помощью ▲▼ выберите этот пункт и нажмите **ОК**.

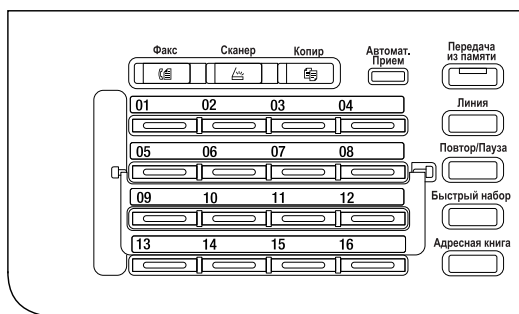
- 2 Выберите [НАБОР В ОДНО КАС].



→ С помощью ▲▼ выберите этот пункт и нажмите **ОК**.

→ Подробнее о регистрации получателей для группового набора см. в главе 7 в [Руководство пользователя - Факс].

- 3 Нажмите кнопку **набора в одно касание**, чтобы зарегистрировать для нее получателя.



→ Для набора в одно касание можно зарегистрировать до 32 станций.

→ Если была задана настройка LDAP, то выберите [УСТАНОВКА ВРУЧНУЮ].

- 4 С **клавиатуры** введите имя и номер факса получателя, затем нажмите **ОК**.

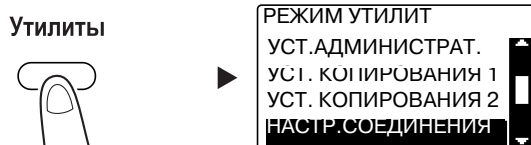
НАБОР В ОДНО КАС 01 ИМЯ : х х х [A...]	▶	НАБОР В ОДНО КАС 01 АДРЕСАТ : 0123 45 789_ [1...] ДРУГИЕ УСТАНОВКИ=▼
--	---	---

- О порядке ввода символов см. стр. 4-10.
- О конфигурации передачи с F-кодом, скорости передачи или о настройке времени передачи см. в главе 7 в [Руководство пользователя - Факс].

Регистрация получателя для быстрого набора

Зарегистрируйте получателя для быстрого набора - и вы сможете быстро и точно указывать получателя, не вводя номер факса с **клавиатуры**.

- 1 Нажмите **Утилиты** и выберите [НАСТР. СОЕДИНЕНИЯ].



- С помощью ▲▼ выберите этот пункт и нажмите **ОК**.

- 2 Выберите [БЫСТРЫЙ НАБОР].

НАСТР. СОЕДИНЕНИЯ НАБОР В ОДНО КАС БЫСТРЫЙ НАБОР ГРУПП НАБОР ПРОГР НАБОР	
---	--

- С помощью ▲▼ выберите этот пункт и нажмите **ОК**.
- Подробнее о регистрации получателей для группового набора см. в главе 7 в [Руководство пользователя - Факс].

- 3 С клавиатуры введите 3-цифровой номер быстрого набора и нажмите **ОК**.

БЫСТРЫЙ НАБОР
БЫСТРЫЙ НАБОР:001

-НАЖМИТЕ КНОПКУ ОК-

- Для быстрого набора можно зарегистрировать до 250 станций (от 001 до 250).
- Если была задана настройка LDAP, то выберите [УСТАНОВКА ВРУЧНУЮ].

- 4 С клавиатуры введите имя и номер факса получателя, затем нажмите **ОК**.

БЫСТРЫЙ НАБОР 01
ИМЯ
: AAA OSAKA [A...]

▶

БЫСТРЫЙ НАБОР 01
АДРЕСАТ
: 0123 45 789_ [1...]
ДРУГИЕ УСТАНОВКИ=▼

- О порядке ввода символов см. стр. 4-10.
- О конфигурации передачи с F-кодом, скорости передачи или о настройке времени передачи см. в главе 7 в [Руководство пользователя - Факс].

4.5 Ввод символов

Для выбора вводимого символа используйте **A.../1....** Можно вводить цифры (**1...**) и буквы алфавита (**A...**). Символы выбираются и вводятся с **клавиатуры**.

Ввод символов с клавиатуры

Пример: символы, которые можно ввести при нажатии **2**

[1...]: для ввода цифр

Количество нажатий	1
Введенный символ	2

[A...]: для ввода символов

Количество нажатий	1	2	3	4	5	6	7
Введенный символ	A	B	C	2	a	b	c

Список символов, которые можно ввести с клавиатуры

Клавиатура	Введенный символ	
	1...	A...
1	1	. (десятичная запятая), @, _ (подчеркивание), - (дефис), 1
2	2	A, B, C, 2, a, b, c
3	3	D, E, F, 3, d, e, f
4	4	G, H, I, 4, g, h, i
5	5	J, K, L, 5, j, k, l
6	6	M, N, O, 6, m, n, o
7	7	P, Q, R, S, 7, p, q, r, s
8	8	T, U, V, 8, t, u, v
9	9	W, X, Y, Z, 9, w, x, y, z
0	0	(пробел), 0
*	*	(+), &, /, *, =, !, ?, (,), %, [, ^, `, ?, {, }, , ~, \$, , (запятая), :, ;, <, >, "
#	#	#

Введите больше одного символа



После ввода символа нажмите **◀▶** для перемещения курсора.

После ввода всех необходимых символов нажмите **ОК**.

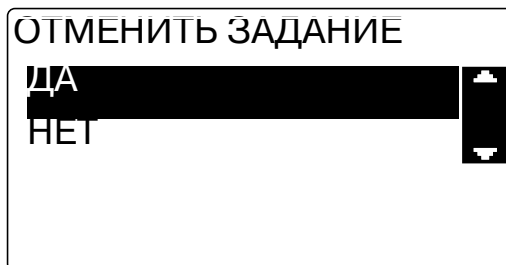
Советы

- Чтобы удалить все введенные символы, нажмите **Назад** для возврата к предыдущему окну.
- Чтобы удалить один символ, переместите к этому символу курсор и нажмите **Сброс/Стоп**.

4.6 Отмена текущей передачи

В данном разделе рассматривается процедура остановки передачи, запущенной при нажатии **Старт** или отмены передачи во время повторного набора.

- 1 Во время передачи нажмите **Сброс/Стоп**.
- 2 С помощью ▲▼ выберите [ДА], затем нажмите **ОК**.

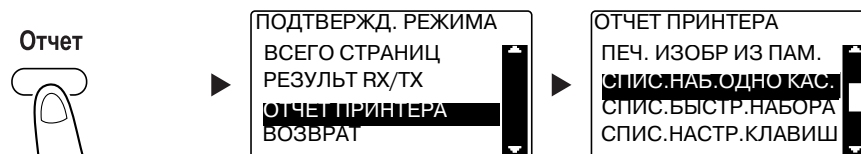




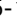
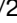
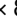
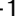

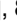

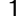

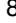
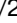
→ При выборе [НЕТ] передача факса будет перезапущена.
Печатается отчет о результатах передачи.

4.7 Проверка зарегистрированных получателей

Можно распечатать список получателей зарегистрированных в аппарате для набора в одно касание или для быстрого набора. В этом разделе рассматривается процедура печати отчета о получателях, зарегистрированных в аппарате.

- 1 Проверьте зарегистрированных получателей.



- С помощью ▲▼ выберите [ОТЧЕТ ПРИНТЕРА], затем нажмите **ОК**.
- Выберите [СПИС. НАБ. ОДНО КАС.] для проверки получателей, зарегистрированных в списке для набора в одно касание.
- Выберите [СПИС. БЫСТР. НАБОРА] для проверки получателей, зарегистрированных в списке для быстрого набора.
- Выберите [СПИС. НАСТР. КЛАВИШ] для проверки настроек номеров для группового набора и программируемого набора, зарегистрированных для кнопок набора в одно касание.
- При печати отчета поддерживаются следующие форматы бумаги.
 5-1/2 × 8-1/2 , 5-1/2 × 8-1/2 / , 8-1/2 × 11 / , 8-1/2 × 14 , 11 × 17 , A5 , B5 ,
 A4 / , B4  и A3 

- 2 Нажмите **Старт**.

4.8 Отправка данных в виде факса непосредственно из компьютера, не покидая рабочий стол

ПК-ФАКС

Можно отправлять созданные на компьютере данные на факсовый аппарат получателя с помощью операции, аналогичной отправке данных на печать.

Для использования функции ПК-факса необходимо установить драйвер факса.

Для передачи ПК-факса необходимо установить **комплект факса FK-510** и **расширенную панель управления МК-749**.

- 1 В приложении в [меню Печать] выберите драйвер факса и нажмите [Печать].
 - При необходимости нажмите [Предпочтения] (или [Свойства]) и настройте драйвер факса.
- 2 Задайте получателя.
 - Чтобы ввести получателя напрямую, введите имя и номер факса в поля [Имя] и [Номер факса], и нажмите .
 - Для поиска получателя в телефонном справочнике выберите в списке цель и нажмите .
 - При щелчке правой кнопкой мыши по имени группы в телефонном справочнике отобразится список пользователей, зарегистрированных в этой группе.
- 3 Чтобы задать несколько получателей, повторите шаг 2.
- 4 Нажмите [ОК].

4.9 В случае ошибки выполните следующие действия

Если передача или прием факса завершились неудачей, сверьтесь со следующей таблицей.

Невозможно корректно отправить факс

Статус факса	Основная причина	Корректирующее действие
Оригинал не сканируется.	Оригинал слишком толстый?	Загрузите оригинал на стекло экспонирования . Подробнее см. в [Руководство пользователя - Операции копирования].
	Оригинал слишком тонкий или маленький?	Загрузите оригинал на стекло экспонирования . Подробнее см. в [Руководство пользователя - Операции копирования].
	Стекло экспонирования грязное?	Протрите стекло экспонирования мягкой сухой тканью.
Отсканированный оригинал перекошен.	Боковая направляющая отрегулирована по ширине оригинала?	Отрегулируйте боковую направляющую в соответствии с шириной оригинала. Подробнее см. в [Руководство пользователя - Операции копирования].
Получатель получил нечеткое изображение.	Правильно ли расположен оригинал?	Правильно расположите оригинал. Подробнее см. в [Руководство пользователя - Операции копирования].
	Стекло экспонирования грязное?	Протрите стекло экспонирования мягкой сухой тканью.
	Текст оригинала слишком бледный?	Задайте плотность сканирования. Подробнее см. в [Руководство пользователя - Факс].
	Проблема с состоянием линии или факсом получателя?	Для проверки результата сделайте копию на данном аппарате. Если скопированное изображение четкое, снова отправьте факс.
Получатель получил пустое изображение.	Оригинал загружен стороной, которая должна быть отправлена, вниз? (при использовании АПД)	Загрузите оригинал стороной, которая должна быть отправлена, вверх. Затем снова отправьте оригинал. Подробнее см. в [Руководство пользователя - Операции копирования].
Невозможно отправить факс автоматически.	Набран правильный номер?	Проверьте номер.
	Набран номер, предназначенный для телефонной связи?	Проверьте номер.
	Проблема на стороне получателя? (Закончилась бумага, отключен автоматический прием, выключено питание и иные причины)	Свяжитесь с получателем для проверки.

Невозможно корректно получить факс

Статус факса	Основная причина	Корректирующее действие
Получено нечеткое изображение.	Используется указанная бумага?	Используйте указанную бумагу.
	Бумага влажная?	Замените бумагу.
	Достаточное количество тонера?	Установите новую тубу с тонером . Подробнее см. стр. 2-20.
	Проблема с факсом получателя?	Для проверки результата сделайте копию на данном аппарате. Если копия изображения четкая, попросите отправителя отправить факс еще раз.
Получен чистый лист.	Достаточное количество тонера?	Установите новую тубу с тонером . Подробнее см. стр. 2-20.
	Отправитель неправильно загрузил оригинал?	Свяжитесь с отправителем для проверки.
Факс не принимается автоматически.	Режим приема установлен на приём вручную?	Установите на автоматический прием. Подробнее см. в [Руководство пользователя - Факс].
	Не переполнена ли память?	Если закончилась бумага, то добавьте бумагу и распечатайте файлы, сохраненные в памяти.
	Отображается сообщение?	Следуя инструкциям на экране, решите проблему, о которой говорится в сообщении.
На полученном листе печатаются черные полосы.	Проблема с факсом получателя?	Для проверки результата сделайте копию на данном аппарате. Если копия изображения четкая, попросите отправителя отправить факс еще раз.

Невозможно корректно набрать номер

Статус факса	Основная причина	Корректирующее действие
Не слышен звук из внешнего телефона.	Телефонный шнур подключен к данному аппарату?	Подключите телефонный шнур к данному аппарату.
	Линейный кабель подсоединен к данному аппарату?	Подключите линейный кабель к данному аппарату.
	Во время соединения.	После завершения соединения снова проверьте подключение.
После набора номера не слышен звук.	Правильно указан тип линии?	Правильно укажите тип линии. Подробнее см. в [Руководство пользователя - Факс].
Плохо слышен голос получателя в режиме с неснятой трубкой.	Низкая громкость звука монитора линии?	Увеличьте громкость звука монитора линии. Подробнее см. в [Руководство пользователя - Факс].
Слишком громкий или слишком тихий звук звонка.	Установлен высокий или низкий уровень громкости звонка внешнего телефона?	Отрегулируйте громкость звонка внешнего телефона.

5

**Использование аппарата в
качестве принтера**

5 Использование аппарата в качестве принтера

5.1 Перед началом печати

Для печати со своего ПК сначала необходимо установить на него драйвер принтера.

Драйвер принтера можно легко установить с помощью установочной программы, содержащейся на DVD-ROM, входящем в комплект.



Справка

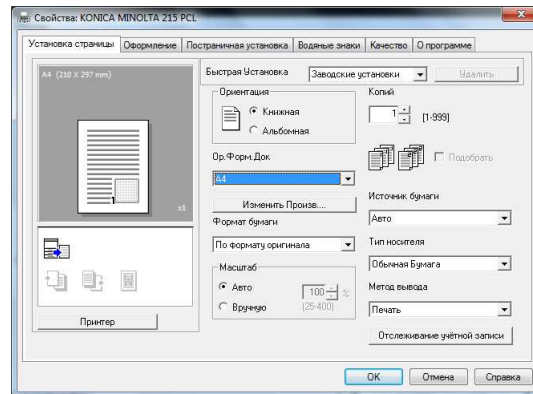
Подробнее об установке драйвера принтера см. в главе 3 в [Руководство пользователя - Печать].

5.2 Процесс печати

Печать данных

Ниже приводится порядок действий при печати с помощью аппарата данных, находящихся на компьютере.

- 1 В программном обеспечении выберите меню "Печать".
- 2 Выберите принтер и откройте [Предпочтения] (или [Свойства]).
- 3 Задайте настройки печати и нажмите [ОК].

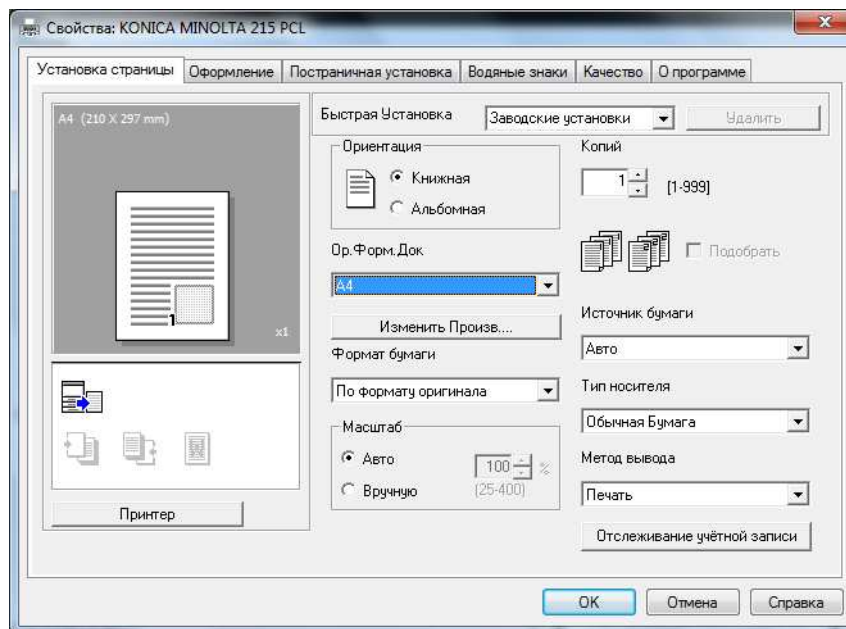


- 4 Нажмите [Печать].

5.3 Увеличение или уменьшение оригинала в соответствии с форматом бумаги

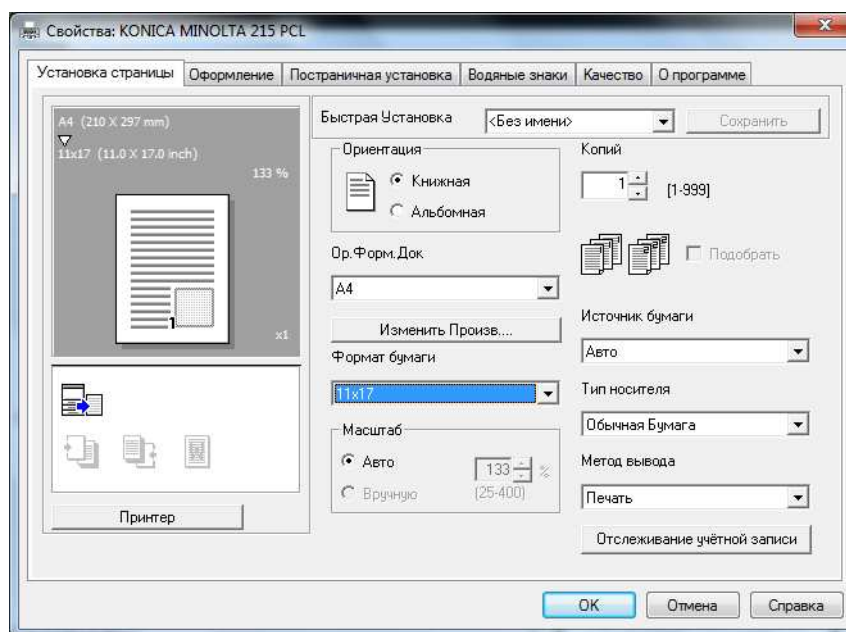
При задании формата бумаги для данных в компьютере и формата бумаги в драйвере принтера вы можете увеличить или уменьшить оригинал, чтобы он соответствовал формату бумаги.

- 1 Выберите принтер и откройте [Предпочтения] (или [Свойства]).
- 2 Выберите формат оригинала.



→ В [Ор.Форм.Док] укажите формат оригинала.

- 3 Укажите формат выводимой бумаги или коэффициент масштабирования.



→ Чтобы задать коэффициент масштабирования, выберите [Вручную] и укажите коэффициент масштабирования.

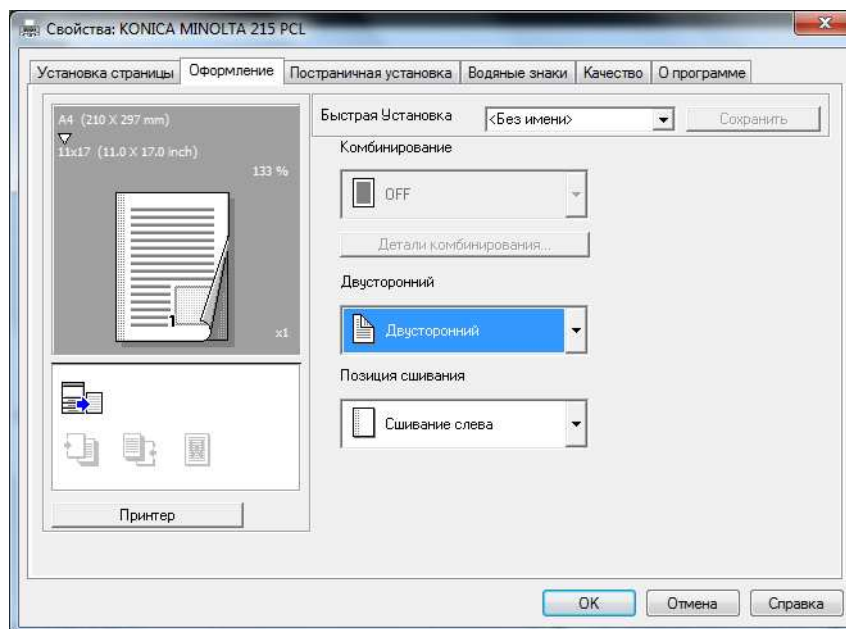
- 4 Нажмите [OK].

5.4 Экономия бумаги, используемой для печати

2-сторонняя печать

Документы можно печатать с обеих сторон листа бумаги.

- 1 Выберите принтер и откройте [Предпочтения] (или [Свойства]).
- 2 Задайте настройки для 2-сторонней печати.



- Выберите [Оформление] и задайте настройку [Двусторонний].
- При выборе [Двусторонний] документ печатается с двух сторон листа.
- При выборе [Односторонний] документ печатается с одной стороны листа.

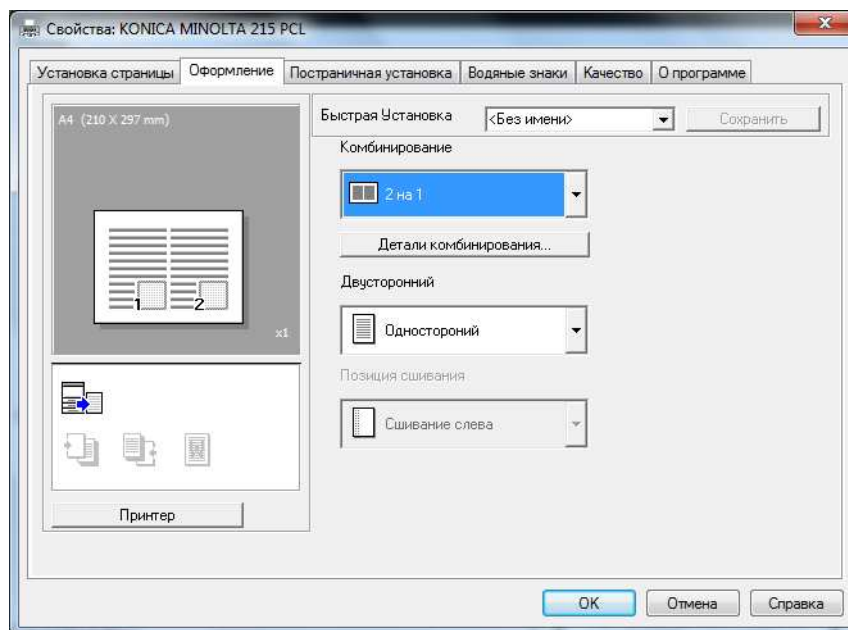
- 3 Нажмите [OK].

Комбинированная печать

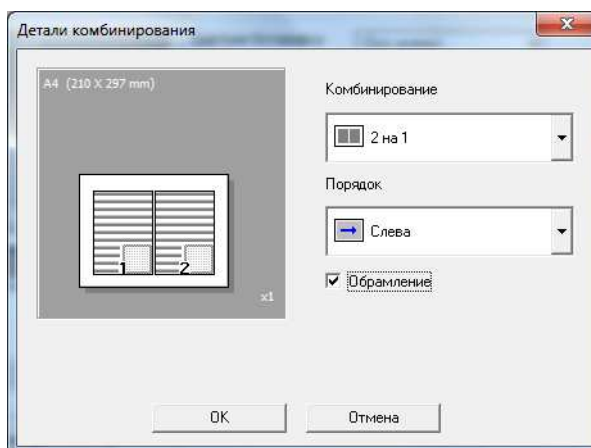
При печати нескольких страниц можно задать, какое количество страниц будет выводиться на одном листе.

На одном листе вы можете напечатать 2, 4, 6, 9 или 16 страниц оригинала.

- 1 Выберите принтер и откройте [Предпочтения] (или [Свойства]).
- 2 Задайте настройки для комбинированной печати.



- Выберите [Оформление] и задайте настройку [Комбинирование].
- Чтобы задать детальные настройки комбинирования, нажмите [Детали комбинирования...].



- В поле [Комбинирование] вы можете задать, сколько страниц оригинала будет отпечатано на одной странице.
- В поле [Порядок] можно задать порядок комбинирования страниц.
- Поставьте флажок [Обрамление], чтобы заключить каждую страницу оригинала в рамку.

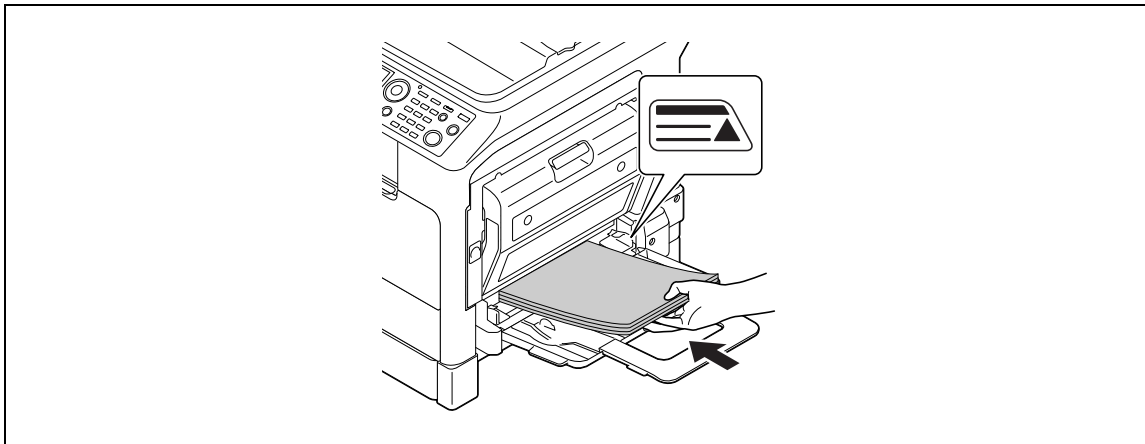
- 3 Нажмите [OK].

5.5 Печать на бумаге произвольного формата

При печати на бумаге произвольного формата загрузите бумагу в **лоток ручной подачи** или **лоток 1**.

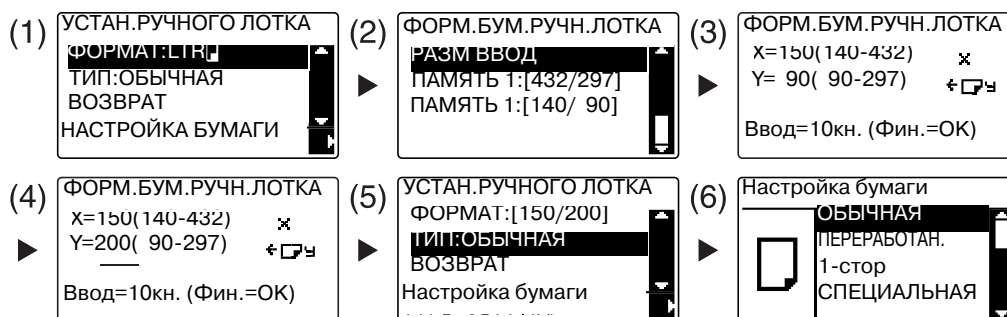
При использовании лотка ручной подачи

- 1 Загрузите бумагу.



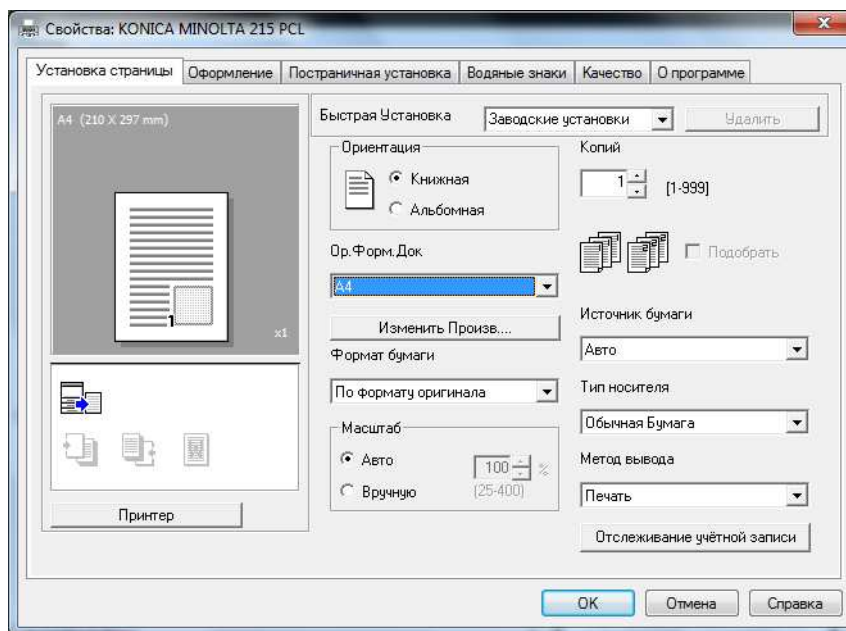
→ Если бумага загружена, то на **панели управления** появится окно выбора бумаги в **лотке ручной подачи**. Чтобы задать настройки для бумаги произвольного формата, перейдите к шагу 2.

- 2 Задание настроек для бумаги произвольного формата.

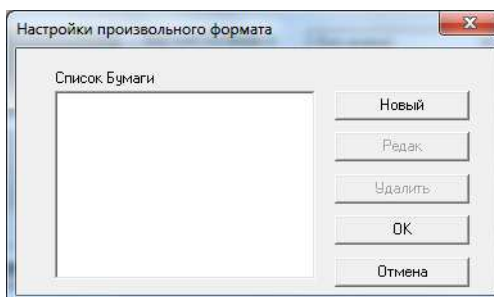


- С помощью ▲▼ выберите [ФОРМАТ], затем нажмите ►. (1)
- С помощью ▲▼ выберите нужную настройку, затем нажмите **ОК**. (2)(6)
- С **клавиатуры** введите формат бумаги, затем нажмите **ОК**. (3)(4)
- С помощью ▲▼ выберите [ТИП], затем нажмите ►. (5)
- Для возврата в основное окно нажмите **Назад**.
- Если вы не знаете размеры произвольного формата бумаги, измерьте длину (X) и ширину (Y) с помощью **масштабных линеек оригинала**.

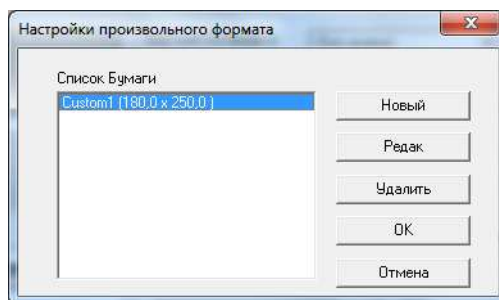
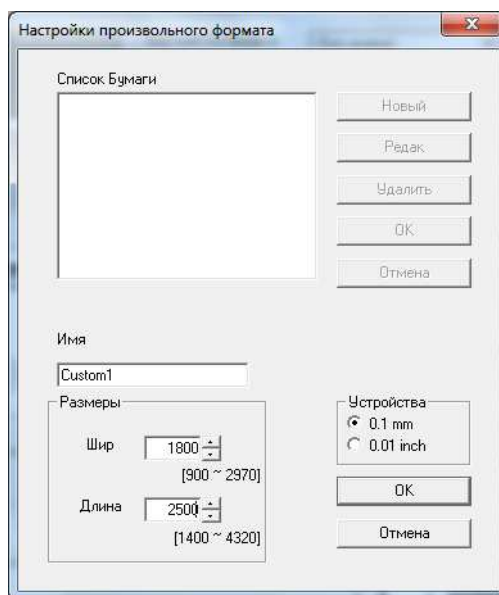
- 3 Выберите принтер и откройте [Предпочтения] (или [Свойства]).
- Если формат загруженной бумаги не зарегистрирован, то выберите [Изменить Произв.] и зарегистрируйте формат бумаги, указанный в основных единицах измерения.



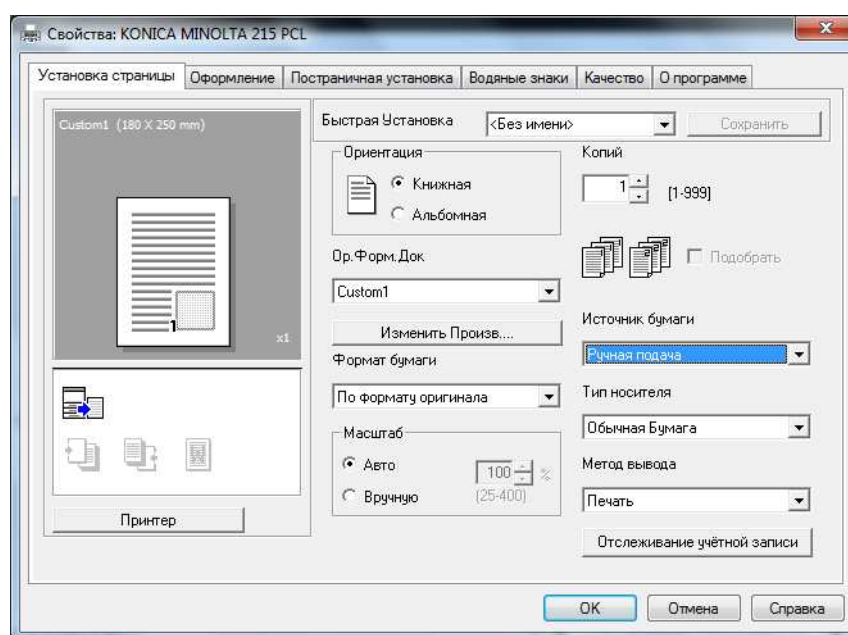
- Нажмите [Новый].



- Введите имя в [Имя] и размеры в [Размеры], затем нажмите [ОК]. Выберите зарегистрированный формат бумаги, затем нажмите [ОК].



- В [Ор.Форм.Док] выберите бумагу зарегистрированного произвольного формата.
 → В [Источник бумаги] выберите [Ручная подача].

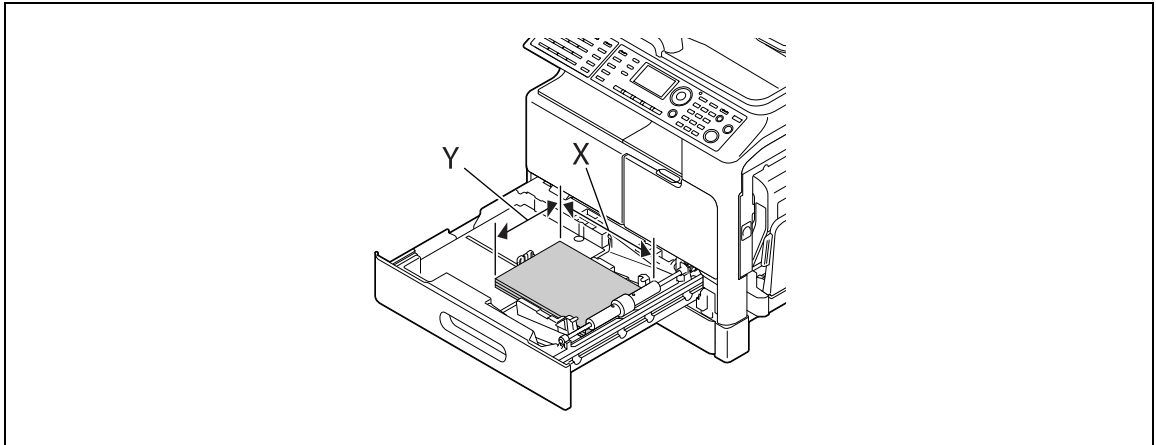


→ Проверьте, что установлен тот же [Формат бумаги], который задан для выводимых на печать данных.

4 Нажмите [ОК].

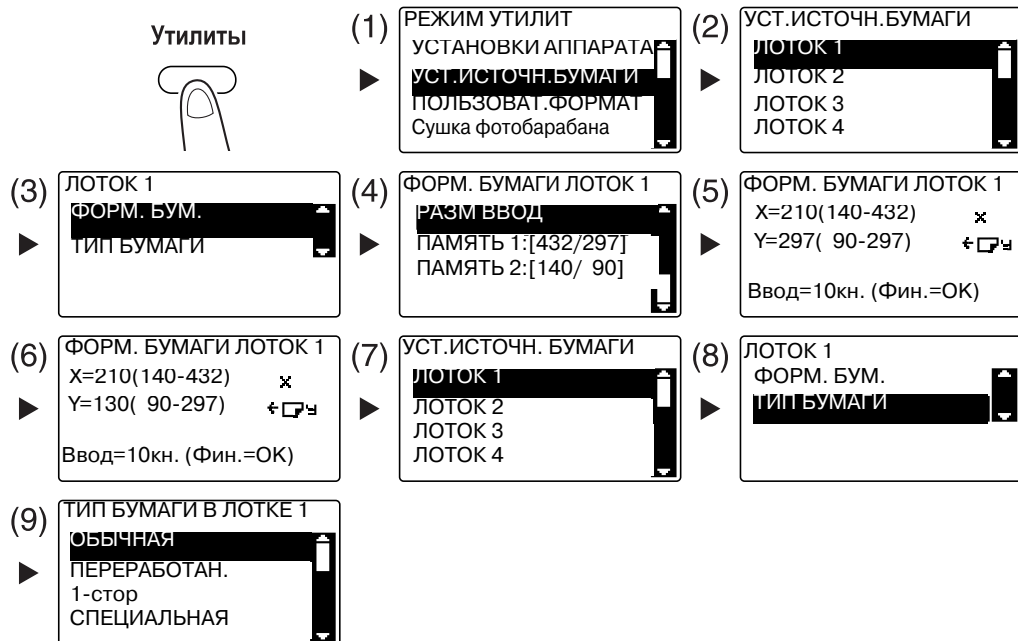
При использовании лотка 1

1 Загрузите бумагу.



→ Если вы не знаете размеры произвольного формата бумаги, измерьте длину (X) и ширину (Y) с помощью **масштабных линеек оригинала**.

2 Задание настроек для бумаги произвольного формата.

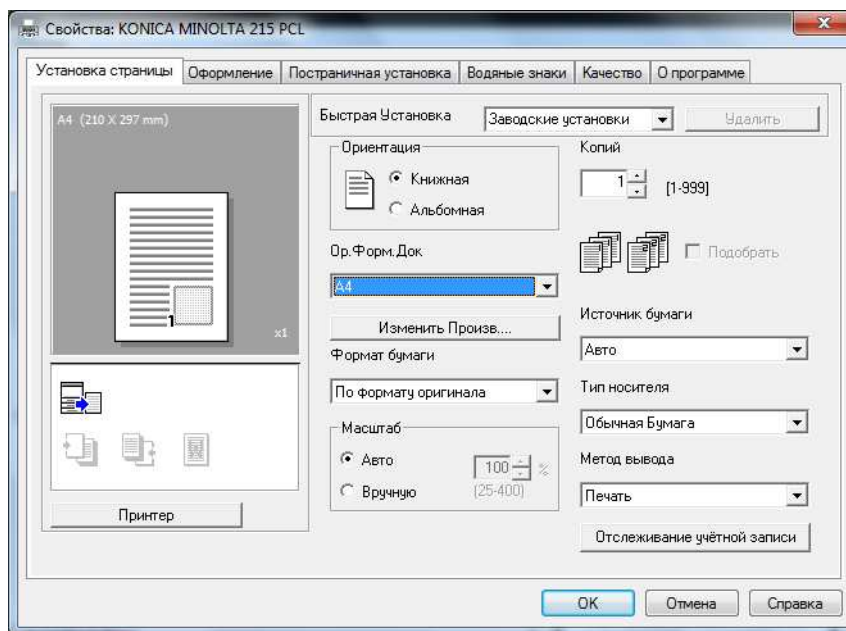


→ С помощью ▲▼ выберите нужную настройку, затем нажмите **ОК**. (1)(2)(3)(4)(7)(8)(9)

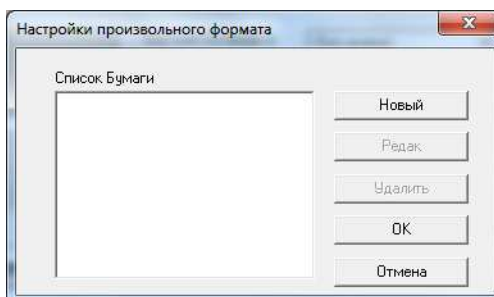
→ С **клавиатуры** введите формат бумаги, затем нажмите **ОК**. (5)(6)

→ Если вы не знаете размеры произвольного формата бумаги, измерьте длину (X) и ширину (Y) с помощью **масштабных линеек оригинала**.

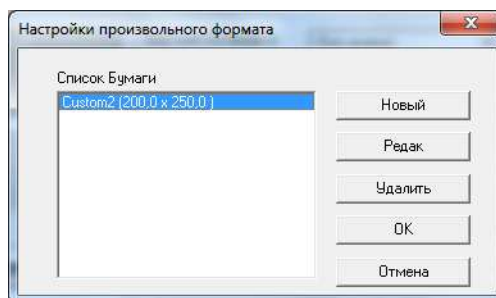
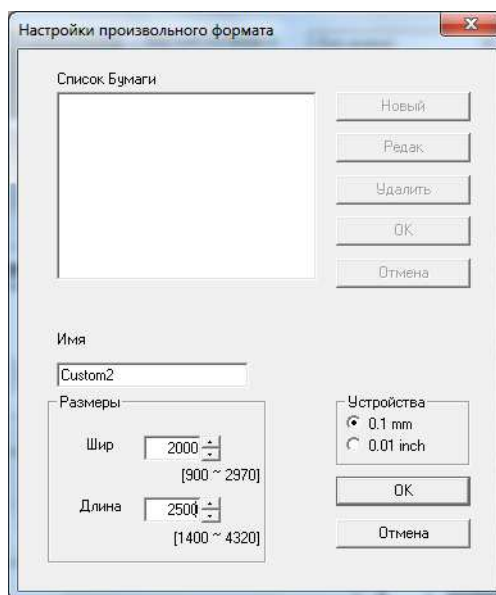
- 3 Выберите принтер и откройте [Предпочтения] (или [Свойства]).
- Если формат загруженной бумаги не зарегистрирован, то выберите [Изменить Произв.] и зарегистрируйте формат бумаги, указанный в основных единицах измерения.



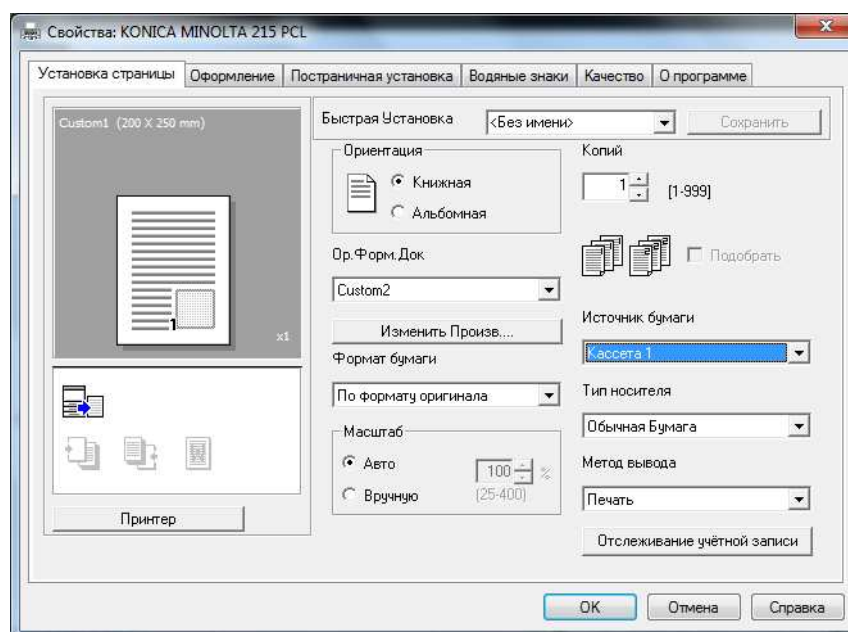
- Нажмите [Новый].



- Введите имя в [Имя] и размеры в [Размеры], затем нажмите [ОК]. Выберите зарегистрированный формат бумаги, затем нажмите [ОК].



- В [Ор.Форм.Док] выберите бумагу зарегистрированного произвольного формата.
→ В [Источник бумаги] выберите [Лоток 1].



→ Проверьте, что установлен тот же [Формат бумаги], что задан для выводимых на печать данных.

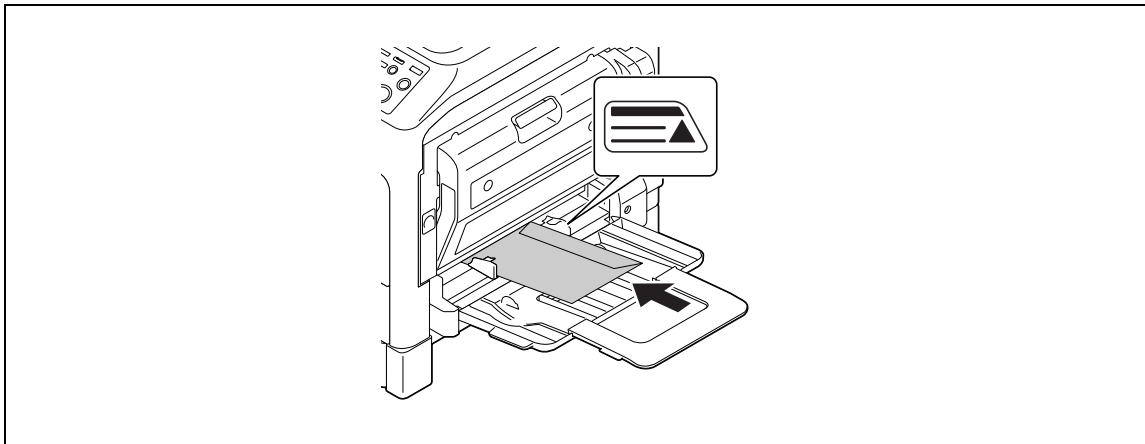
4 Нажмите [OK].

5.6 Печать на конвертах

Для печати на конвертах необходимо на **панели управления** задать формат и тип бумаги, а также выбрать формат конверта в данных, которые будут отпечатаны, или в драйвере принтера.

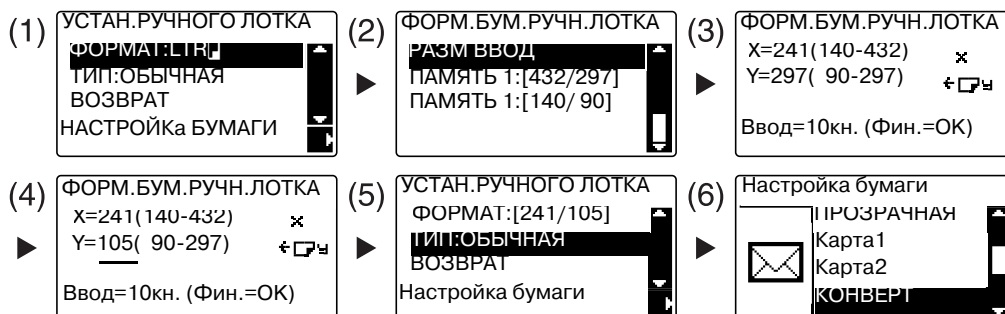
При использовании лотка ручной подачи

1 Загрузите конверты.



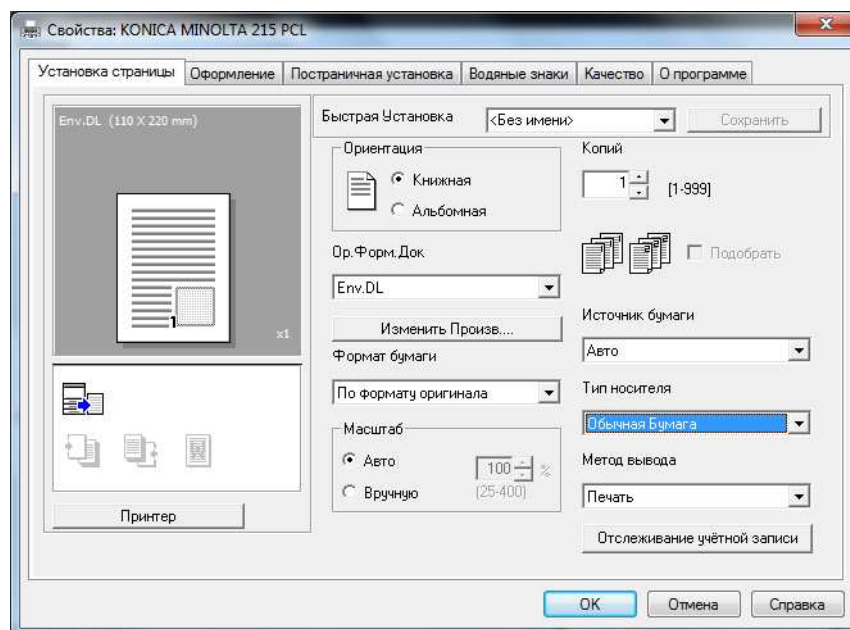
- Загрузите конверты так, чтобы клапан был направлен вверх.
- Можно загрузить до 10 конвертов.
- Если бумага загружена, то на **панели управления** появится окно выбора бумаги в **лотке ручной подачи**. Чтобы задать настройки для конвертов, перейдите к шагу 2.

2 Задайте настройки для конвертов.

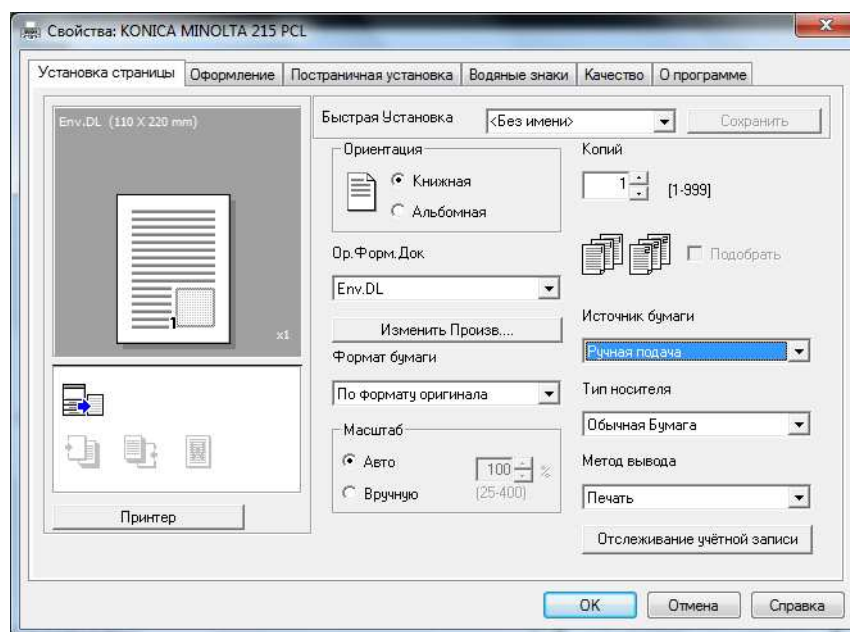


- С помощью ▲▼ выберите [ФОРМАТ], затем нажмите ►. (1)
- С помощью ▲▼ выберите нужную настройку, затем нажмите **ОК**. (2)
- С **клавиатуры** введите формат бумаги, затем нажмите **ОК**. (3)(4)
- С помощью ▲▼ выберите [ТИП], затем нажмите ►. (5)
- Выберите [КОНВЕРТ]. (6)
- Для возврата в основное окно нажмите **Назад**.
- Если вы не знаете размеры конверта, измерьте длину (X) и ширину (Y) с помощью **масштабных линеек оригинала**.

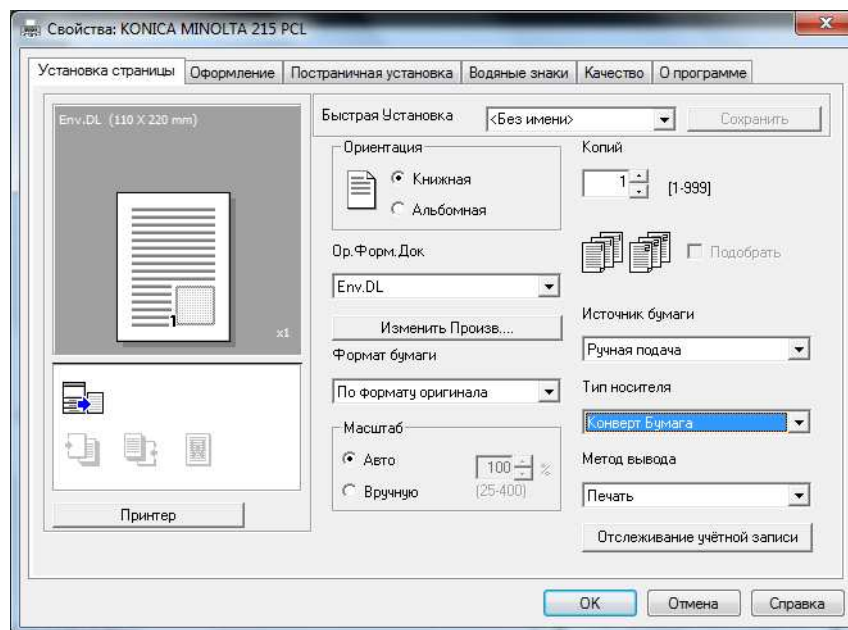
- 3 Выберите принтер и откройте [Предпочтения] (или [Свойства]).
- Зарегистрированные в драйвере принтера форматы конвертов: [Конв.Сом10], [Конв.С6 3/4], [Конв.С6] и [Конв.ДЛ].
 - В [Ор.Форм.Док] укажите формат конверта.



- В [Источник бумаги] выберите [Ручная подача].



→ В [Тип носителя] выберите [Конверт Бумага].

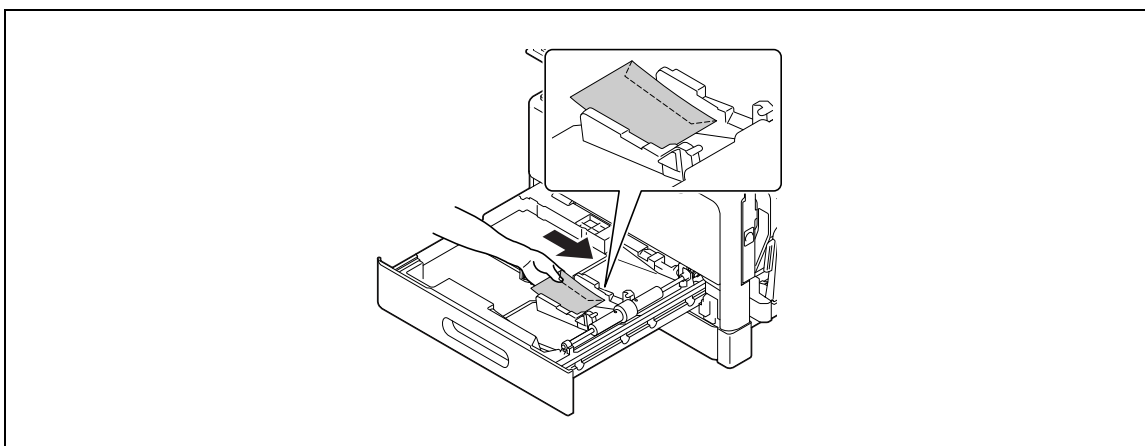


→ Проверьте, что установлен тот же [Формат бумаги], который задан для выводимых на печать данных.

4 Нажмите [OK].


При использовании лотка 1

- 1 Загрузите конверты.



- Загрузите их так, чтобы сторона, на которой будет выполняться печать, смотрела вверх.
- Можно загрузить до 10 конвертов.

- 2 Задайте настройки для конвертов.

Утилиты 

(1) РЕЖИМ УТИЛИТ
УСТАНОВКИ АППАРАТА
УСТ. ИСТОЧН. БУМАГИ И
ПОЛЬЗОВАТ. ФОРМАТ
Сушка фотобарабана

(2) УСТ. ИСТОЧН. БУМАГИ
ЛОТОК 1
ЛОТОК 2
ЛОТОК 3
ЛОТОК 4

(3) ЛОТОК 1
ФОРМ. БУМ.
ТИП БУМАГИ

(4) ФОРМ. БУМАГИ ЛОТОК 1
РАЗМ ВВОД
ПАМЯТЬ 1:[432/297]
ПАМЯТЬ 2:[140/ 90]

(5) ФОРМ. БУМАГИ ЛОТОК 1
X=241(140-432) ×
Y=297(90-297) ⇄ ⇄
Ввод=10кн. (Фин.=ОК)

(6) ФОРМ. БУМАГИ ЛОТОК 1
X=241(140-432) ×
Y=105(90-297) ⇄ ⇄
Ввод=10кн. (Фин.=ОК)

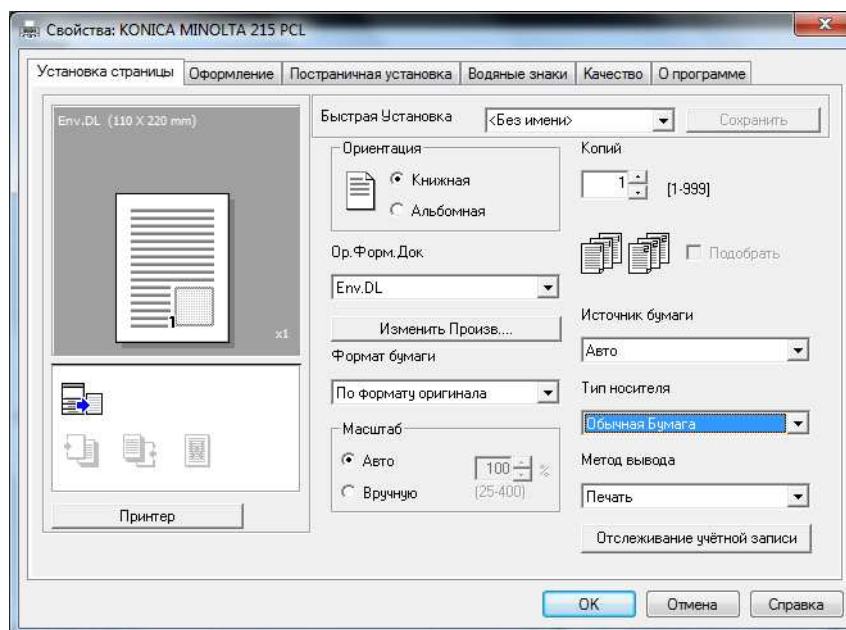
(7) УСТ. ИСТОЧН. БУМАГИ
ЛОТОК 1
ЛОТОК 2
ЛОТОК 3
ЛОТОК 4

(8) ЛОТОК 1
ФОРМ. БУМ.
ТИП БУМАГИ

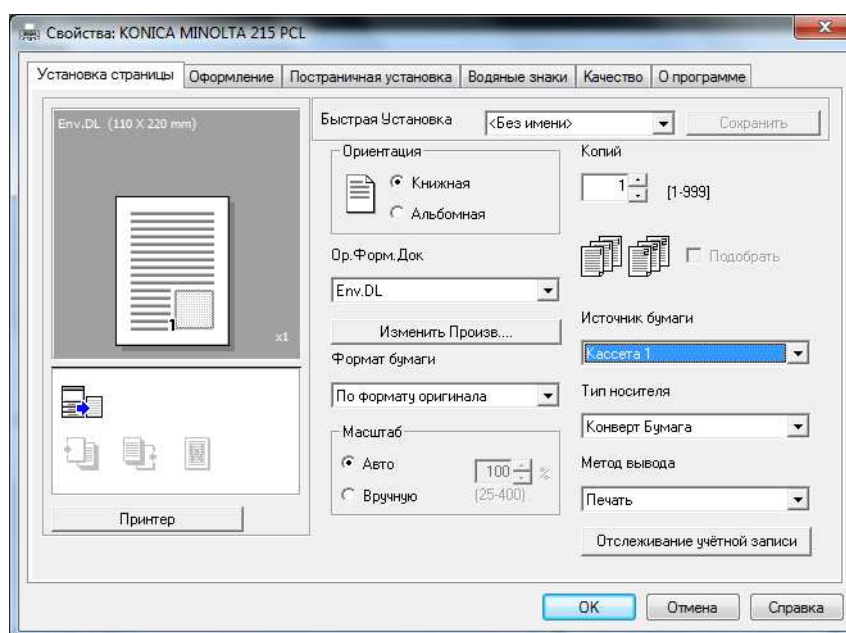
(9) ТИП БУМАГИ В ЛОТКЕ 1
ПРОЗРАЧНАЯ
Карта1
Карта2
КОНВЕРТ

- С помощью ▲▼ выберите нужную настройку, затем нажмите **ОК**. (1)(2)(3)(4)(7)(8)(9)
- С **клавиатуры** введите формат бумаги, затем нажмите **ОК**. (5)(6)
- Если вы не знаете размеры конверта, измерьте длину (X) и ширину (Y) с помощью **масштабных линеек оригинала**.

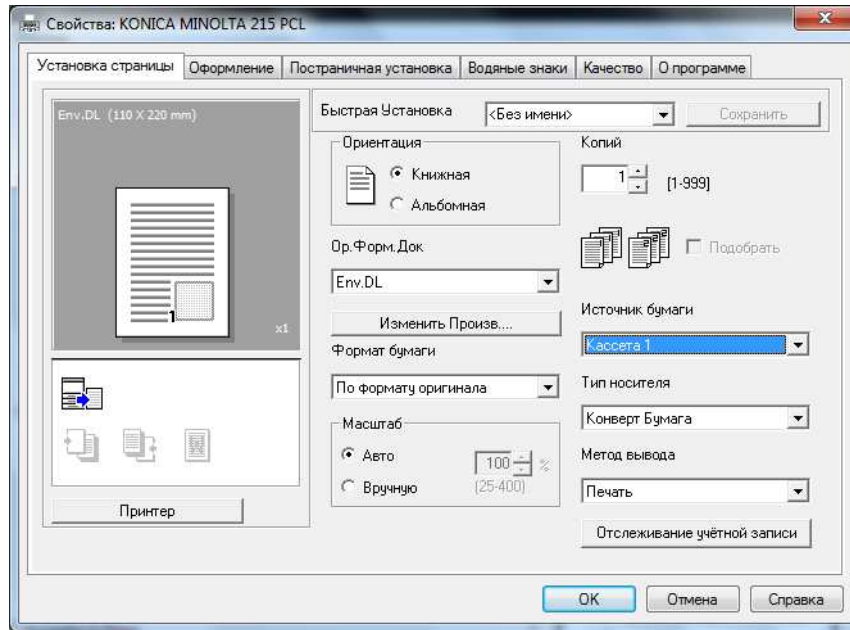
- 3 Выберите принтер и откройте [Предпочтения] (или [Свойства]).
- Зарегистрированные в драйвере принтера форматы конвертов: [Конв.Сом10], [Конв.С6 3/4], [Конв.С6] и [Конв.ДЛ].
 - В [Ор.Форм.Док] укажите формат конверта.



- В [Источник бумаги] выберите [Лоток 1].



→ В [Тип носителя] выберите [Конверт Бумага].



→ Проверьте, что установлен тот же [Формат бумаги], что задан для выводимых на печать данных.

4 Нажмите [OK].

6

Использование аппарата в качестве сканера

6 Использование аппарата в качестве сканера

6.1 Отправка данных сканирования

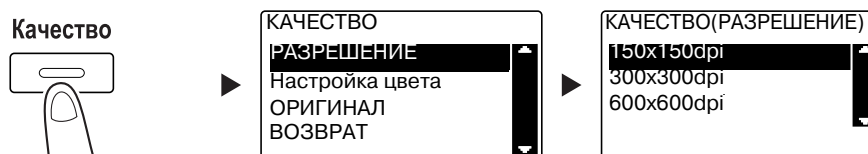
Данные сканирования можно отправить по E-mail либо на сервер FTP или SMB.

Для отправки данных сканирования необходимо установить **расширенную панель управления МК-749** и **сетевую карту NC-504** или **контроллер изображений IC-209**.

Отправить по E-mail

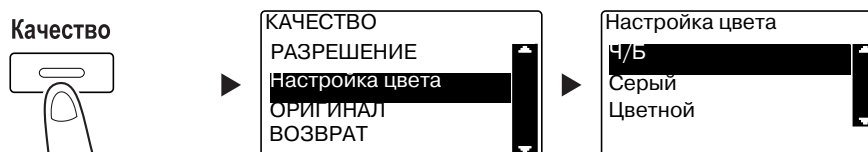
Далее рассматривается процедура отправки данных сканирования по E-mail.

- 1 Нажмите **Сканер**.
- 2 Загрузите оригинал.
 - Подробнее о загрузке оригинала см. стр. 2-11.
- 3 Задайте настройку разрешения.



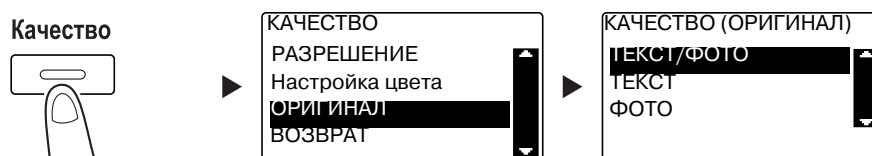
- С помощью ▲▼ выберите нужную настройку, затем нажмите **OK**.
- Выберите [150×150dpi], [300×300dpi] или [600×600dpi].
- Если задана настройка цвета [цвет] или [Серый], то [600×600dpi] не отображается.

- 4 Задайте настройку цвета.



- С помощью ▲▼ выберите нужную настройку, затем нажмите **OK**.
- Выберите [Ч/Б], [Серый] или [Цветной].
- Если [Формат изображения] установлен как [JPEG] и выбрана настройка [Ч/Б], то автоматически выбирается [PDF].

5 Задайте качество изображения.



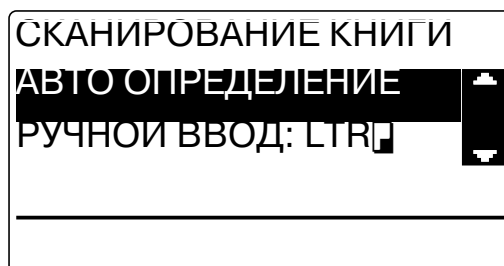
- С помощью ▲▼ выберите нужную настройку, затем нажмите **ОК**.
- Выберите [ТЕКСТ/ФОТО], [ТЕКСТ] или [ФОТО].

6 С клавиатуры введите адрес E-mail и нажмите **Старт**.

- Можно указать тему, адрес для отправки копии, формат файла и метод сжатия и кодирования данных.
- Для выбора получателя может использоваться функция набора в одно касание.
- Для выбора получателя может использоваться функция быстрого набора.
- Для выбора получателя может использоваться телефонная книга.
- Чтобы прервать передачу, нажмите **Сброс/Стоп** и в появившемся окне выберите [ДА]. Подробнее см. стр. 6-10.
- Подробнее о каждой настройке см. в главе 5 в [Руководство пользователя - Сканирование].
- Если оригинал загружен на **стекло экспонирования** перейдите к шагу 7.

7 С помощью ▲▼ выберите [АВТО ОПРЕДЕЛЕНИЕ] или [РУЧНОЙ] и нажмите **ОК**.

- Если выбрано [РУЧНОЙ], то можно задать формат сканирования.



8 Для начала сканирования нажмите **ОК**.

9 При непрерывном сканировании оригиналов загрузите следующий оригинал и нажмите **ОК**.

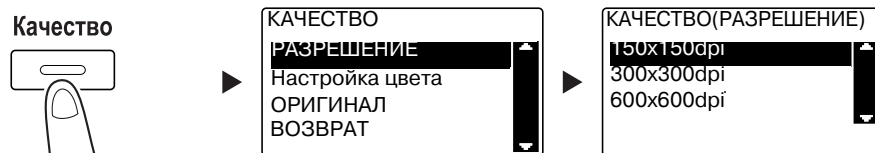
10 По завершении сканирования всех оригиналов нажмите **Старт**.

- Чтобы прервать передачу, нажмите **Сброс/Стоп** и в появившемся окне выберите [ДА]. Подробнее см. стр. 6-10.

Отправка данных сканирования на сервер FTP/SMB

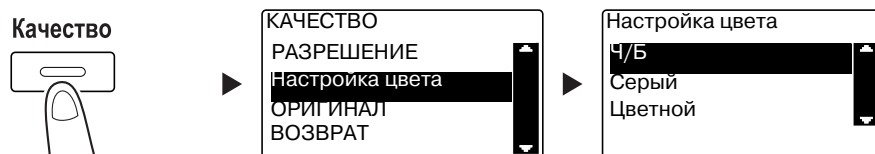
Далее рассматривается процедура для отправки данных сканирования на сервер FTP/SMB.

- 1 Нажмите **Сканер**.
- 2 Загрузите оригинал.
→ Подробнее о загрузке оригинала см. стр. 2-11.
- 3 Задайте настройку разрешения.



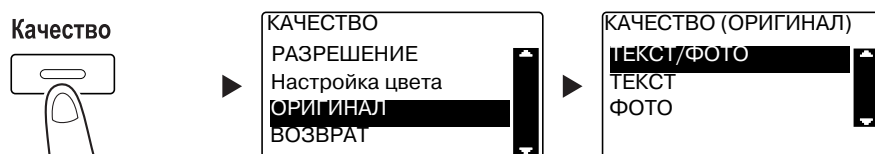
- С помощью ▲▼ выберите нужную настройку, затем нажмите **ОК**.
- Выберите [150x150dpi], [300x300dpi] или [600x600dpi].
- Если задана настройка цвета [цвет] или [Серый], то [600x600dpi] не отображается.

- 4 Задайте настройку цвета.



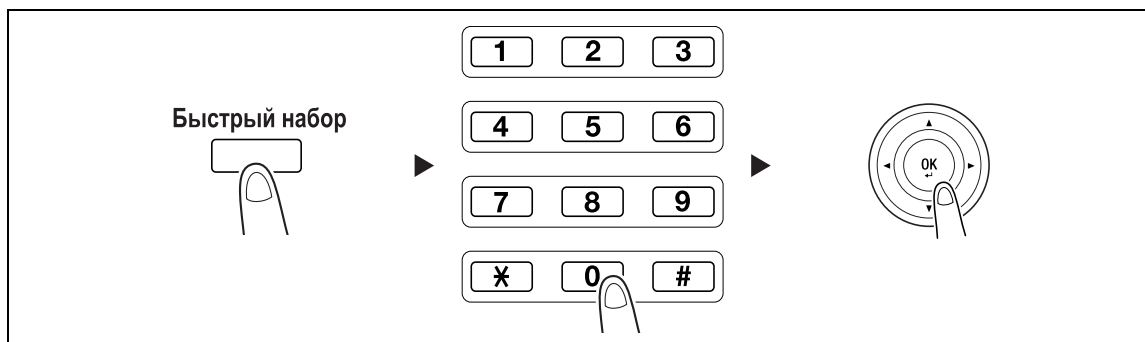
- С помощью ▲▼ выберите нужную настройку, затем нажмите **ОК**.
- Выберите [Ч/Б], [Серый] или [Цветной].
- Если [Формат изображения] установлен как [JPEG] и выбрана настройка [Ч/Б], то автоматически выбирается [PDF].

- 5 Задайте качество изображения.



- С помощью ▲▼ выберите нужную настройку, затем нажмите **ОК**.
- Выберите [ТЕКСТ/ФОТО], [ТЕКСТ] или [ФОТО].

6 Нажмите **Быстрый набор**. С **клавиатуры** введите 3-цифровой номер и нажмите **ОК**.



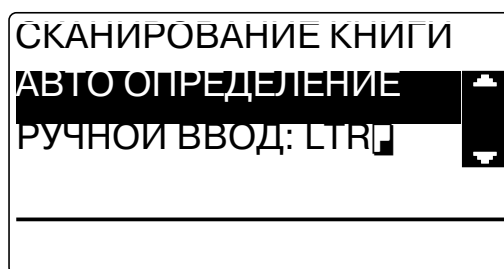
- Перед отправкой данных сканирования на сервер зарегистрируйте адрес сервера FTP/SMB для быстрого набора, используя число между [251 и 300].
- Можно указать формат файла и метод сжатия и кодирования данных. Подробнее, см. главу 6 в [Руководство пользователя - Сканирование].

7 Нажмите **Старт**.

- Чтобы прервать передачу, нажмите **Сброс/Стоп** и в появившемся окне выберите [ДА]. Подробнее см. стр. 6-10.
- Если оригинал загружен на **стекло экспонирования** перейдите к шагу 8.

8 С помощью ▲▼ выберите [АВТО ОПРЕДЕЛЕНИЕ] или [РУЧНОЙ] и нажмите **ОК**.

- Если выбрано [РУЧНОЙ], то можно задать формат сканирования.



9 Для начала сканирования нажмите **ОК**.

10 При непрерывном сканировании оригиналов загрузите следующий оригинал и нажмите **ОК**.

11 По завершении сканирования всех оригиналов нажмите **Старт**.

- Чтобы прервать передачу, нажмите **Сброс/Стоп** и в появившемся окне выберите [ДА]. Подробнее см. стр. 6-10.

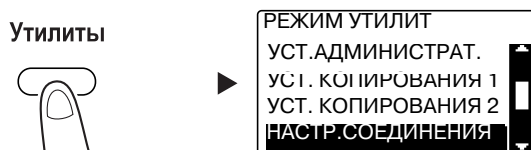
6.2 Регистрация часто используемых получателей

Можно зарегистрировать часто используемых получателей. Получателей можно зарегистрировать для набора в одно касание, быстрого набора, группового набора и программируемого набора. В этом разделе рассматривается процедура регистрации получателей для набора в одно касание и быстрого набора.

Регистрация получателей для набора в одно касание

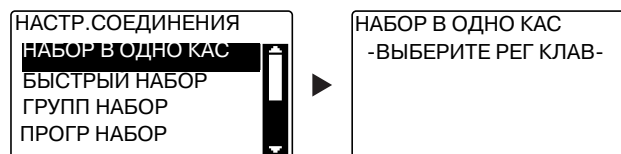
Зарегистрируйте получателя для набора в одно касание - и вы сможете быстро и точно указывать получателя, не вводя адрес E-mail с **клавиатуры**.

- 1 Нажмите **Утилиты** и выберите [НАСТР.СОЕДИНЕНИЯ].



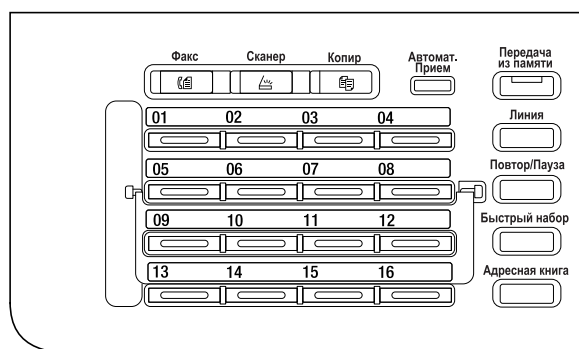
→ С помощью ▲▼ выберите этот пункт и нажмите **ОК**.

- 2 Выберите [НАБОР В ОДНО КАС].



→ С помощью ▲▼ выберите этот пункт и нажмите **ОК**.

- 3 Нажмите кнопку **набора в одно касание**, чтобы зарегистрировать для нее получателя.



- Для набора в одно касание можно зарегистрировать до 32 станций.
- Если была задана настройка LDAP, то выберите [УСТАНОВКА ВРУЧНУЮ].

- 4 С **клавиатуры** введите имя и адрес E-mail получателя, затем нажмите **ОК**.

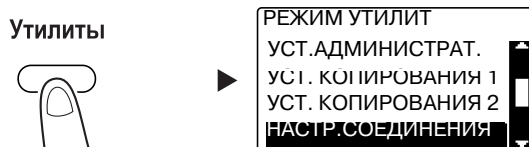
НАБОР В ОДНО КАС 01 ИМЯ : AAA TOKYO [A...] [A...]	▶	НАБОР В ОДНО КАС 01 АДРЕСАТ : Z [A...] [A...] ДРУГИЕ УСТАНОВКИ=▼
--	---	--

→ Можно задать размер передаваемых данных, разрешение и другие настройки. Подробнее, см. главу 4 в [Руководство пользователя - Сканирование].

Регистрация получателя для быстрого набора

Зарегистрируйте получателя для быстрого набора - и вы сможете быстро и точно указывать получателя, не вводя адрес E-mail с **клавиатуры**.

- 1 Нажмите **Утилиты** и выберите [НАСТР.СОЕДИНЕНИЯ].



→ С помощью ▲▼ выберите этот пункт и нажмите **ОК**.

- 2 Выберите [БЫСТРЫЙ НАБОР].

НАСТР.СОЕДИНЕНИЯ НАБОР В ОДНО КАС БЫСТРЫЙ НАБОР ГРУПП НАБОР ПРОГР НАБОР	
--	--

→ С помощью ▲▼ выберите этот пункт и нажмите **ОК**.

- 3 С клавиатуры введите 3-цифровой номер быстрого набора и нажмите **ОК**.

БЫСТРЫЙ НАБОР
БЫСТРЫЙ НАБОР:001

-НАЖМИТЕ КНОПКУ ОК-

- Для быстрого набора можно зарегистрировать до 250 станций (от 001 до 250).
- Если была задана настройка LDAP, то выберите [УСТАНОВКА ВРУЧНУЮ].

- 4 С клавиатуры введите имя и адрес E-mail получателя, затем нажмите **ОК**.

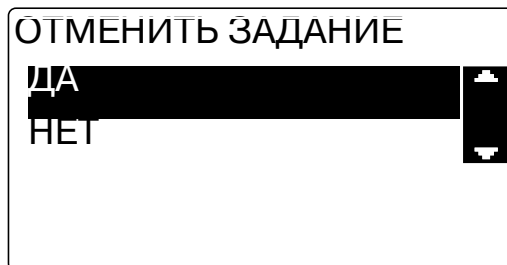
БЫСТРЫЙ НАБОР 01 ИМЯ : AAA OSAKA [A...]	▶	БЫСТРЫЙ НАБОР 01 АДРЕСАТ : xxx01@xxx.xxx [1...] ДРУГИЕ УСТАНОВКИ=▼
---	---	---

- Чтобы задать размер передаваемых данных, разрешение и другие настройки см. главу 4 в [Руководство пользователя - Сканирование].

6.3 Отмена текущей передачи

В этом разделе рассматривается процедура остановки передачи, запущенной при нажатии **Старт**.

- 1 Во время передачи нажмите **Сброс/Стоп**.
- 2 С помощью ▲▼ выберите [ДА], затем нажмите **ОК**.

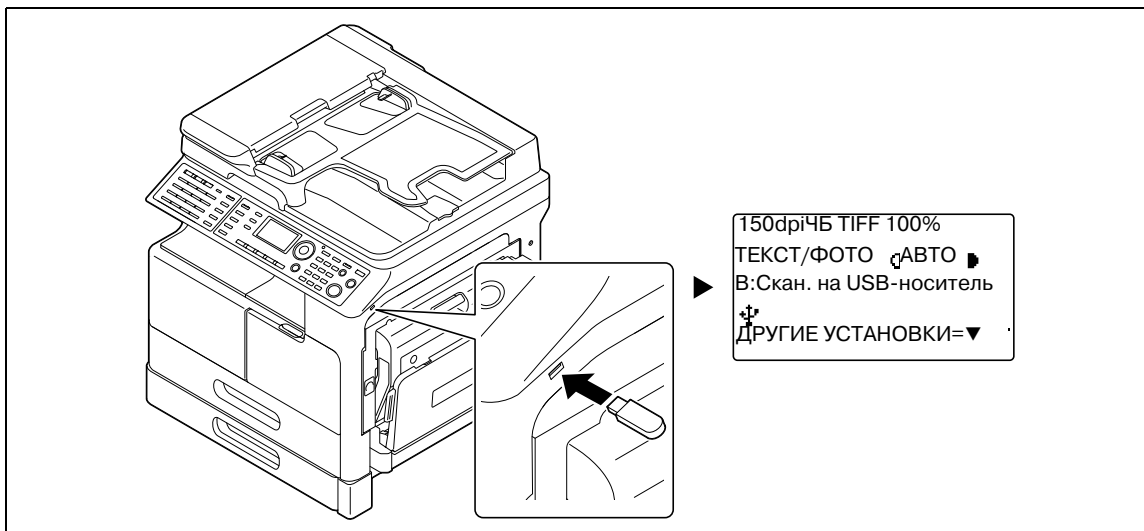


→ При выборе [НЕТ] передача данных сканирования запускается снова.
Печатается отчет о результатах передачи.

6.4 Как работать с функцией сканирования на USB

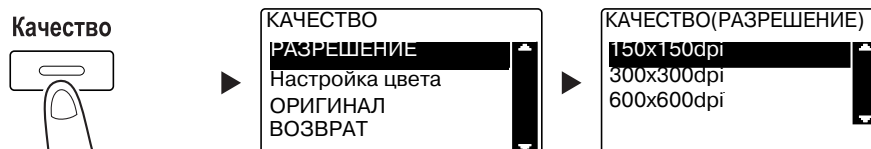
В этой главе рассматривается процедура сохранения данных сканирования на память USB.

- 1 Загрузите оригинал.
→ Подробнее о загрузке оригинала см. стр. 2-11.
- 2 Если к аппарату подключено устройство памяти USB, то режим работы аппарата изменяется на режим сканирования и отображается [В:Скан. на USB-носитель].



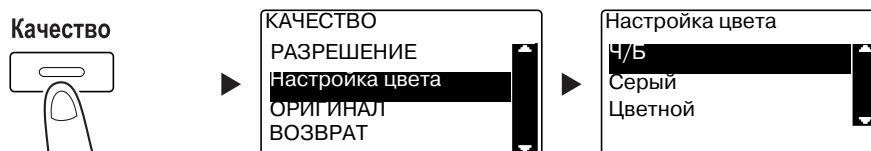
→ Можно указать формат файла и метод сжатия и кодирования данных. Подробнее, см. главу 7 в [Руководство пользователя - Сканирование].

- 3 Задайте настройку разрешения.



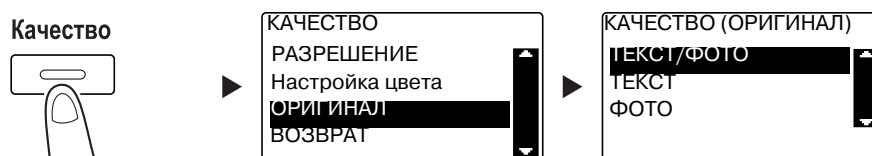
- С помощью ▲▼ выберите нужную настройку, затем нажмите **OK**.
- Выберите [150×150dpi], [300×300dpi] или [600×600dpi].
- Если задана настройка цвета [цвет] или [Серый], то [600×600dpi] не отображается.

- 4 Задайте настройку цвета.



- С помощью ▲▼ выберите нужную настройку, затем нажмите **OK**.
- Выберите [Ч/Б], [Серый] или [Цветной].
- Если [Формат изображения] установлен как [JPEG] и выбрана настройка [Ч/Б], то автоматически выбирается [PDF].

- 5 Задайте качество изображения.



- С помощью ▲▼ выберите нужную настройку, затем нажмите **ОК**.
- Выберите [ТЕКСТ/ФОТО], [ТЕКСТ] или [ФОТО].

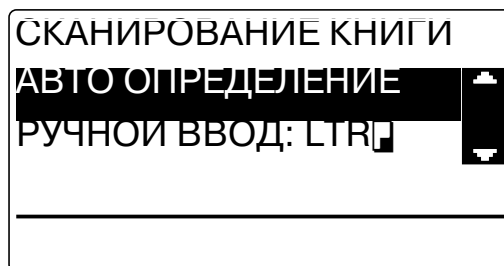
- 6 Нажмите **Старт**.

Отсканированный оригинал сохраняется в памяти USB.

- Если оригинал загружен на **стекло экспонирования** перейдите к шагу 7.

- 7 С помощью ▲▼ выберите [АВТО ОПРЕДЕЛЕНИЕ] или [РУЧНОЙ] и нажмите **ОК**.

- Если выбрано [РУЧНОЙ], то можно задать формат сканирования.



- 8 Для начала сканирования нажмите **ОК**.

- 9 При непрерывном сканировании оригиналов загрузите следующий оригинал и нажмите **ОК**.

- 10 По завершении сканирования всех оригиналов нажмите **Старт**.

- Чтобы прервать передачу, нажмите **Сброс/Стоп** и в появившемся окне выберите [ДА].
Подробнее см. стр. 6-10.

6.5 Сканирование с помощью драйвера TWAIN

Если на компьютере установлен драйвер TWAIN, то данный аппарат может использоваться для сканирования оригиналов как данных и для последующего импорта этих данных на компьютер.

В режиме "Сканирование с панели управления" сканирование запускается с экрана компьютера, а в режиме "Сканирование нажатием" сканирование запускается при нажатии **Старт** на аппарате.

Способ эксплуатации может различаться в зависимости от используемого приложения.

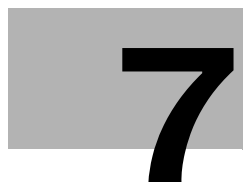
- 1 Загрузите оригинал.
 - Подробнее о загрузке оригинала см. стр. 2-11.
- 2 Запустите на компьютере приложение для обработки изображений.
- 3 Задайте настройки сканирования.
 - В [Формат документа] укажите формат оригинала для сканирования.
Если сканируемое изображение больше, чем формат, указанный в "Ор.Форм.Док", то области, выходящие за пределы заданного формата, удаляются.
 - В [Режим сканирования] задайте качество изображения оригинала.
При переключении [Режим сканирования] отображаются пиктограммы. Нажимайте эти пиктограммы, чтобы задать цвет, яркость и контрастность.
 - В [Разрешение] задайте разрешение.
Если [Режим сканирования] установлен на [True Color] или [Серый], то [600dpiх600dpi] не отображается.
 - В [Режим Сканирования] укажите способ сканирования.
 - В [Двухстороннее сканирование] включите или выключите функцию 2-стороннего сканирования.
[Двухстороннее сканирование] отображается, если установлен дополнительный АПД.
 - Нажмите [Предвар. скан] для просмотра отсканированного оригинала в окне предварительного просмотра.
- 4 Отсканируйте оригинал.
 - Для сканирования с панели управления нажмите [Сканер]. Начинается сканирование.
 - Для сканирования нажатием, нажмите [Сканер], а затем **Старт** на **панели управления**.
Начинается сканирование.

6.6 Сканирование с помощью драйвера WIA

Сканирование возможно с помощью приложения, которое поддерживает WIA.

Способ эксплуатации может различаться в зависимости от используемого приложения.

- 1** Загрузите оригинал.
→ Подробнее о загрузке оригинала см. стр. 2-11.
- 2** Запустите на компьютере приложение для обработки изображений.
- 3** Задайте настройки сканирования.
→ Подробнее о настройках см. в [Руководство пользователя - Сканирование].
- 4** Нажмите [Сканер].
Начинается сканирование.



Поиск и устранение неисправностей

7 Поиск и устранение неисправностей

В данной главе рассматривается процедура поиска и устранения типичных неисправностей.

Если проблема не устраняется после выполнения указанной операции, обратитесь к представителю сервисной службы.

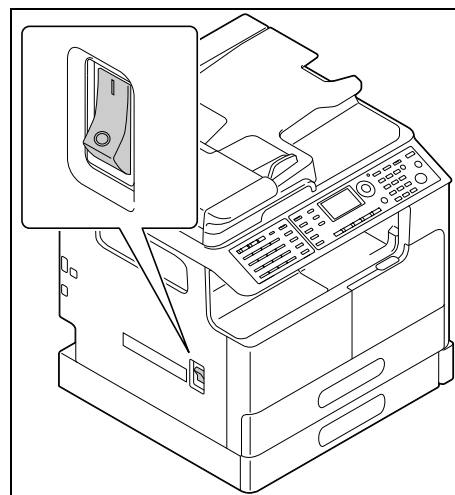
Питание не включается

Проверьте следующее:

- Убедитесь, что сетевой шнур аппарата правильно подключен к розетке. Также проверьте, не выключен ли автоматический выключатель электросети.
- Проверьте, включен ли выключатель питания.

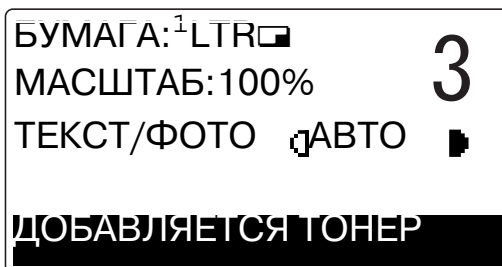
Советы

Если питание все еще не включается, свяжитесь с представителем сервисной службы.



Появилось сообщение, указывающее на необходимость замены расходных материалов

Когда оставшееся количество расходных материалов становится недостаточным, выводится сообщение, указывающее на необходимость или срок замены.



Сообщение, указывающее на необходимость замены, означает, что расходный материал практически израсходован. После появления сообщения можно сделать несколько копий. Однако мы рекомендуем заказывать расходные материалы до того, как они вам понадобятся.

Советы

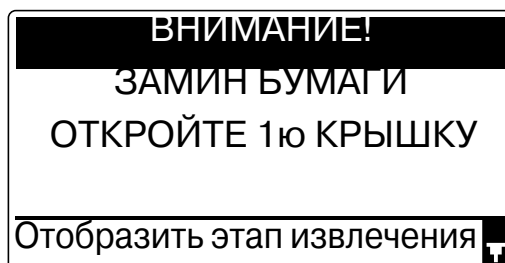
Если после замены расходного материала сообщение продолжает отображаться, свяжитесь с представителем сервисной службы.

Сообщение о замяне бумаги не исчезает

Возможно, бумага застряла в другом месте, нежели указано на **дисплее**.

Проверьте другие места, помимо указанных на **дисплее**.

- Проверьте, не осталась ли бумага в более глубокой области, указанной на **дисплее**. Если застрявшую бумагу не удастся вынуть, то не прилагайте чрезмерных усилий. Обратитесь в сервисную службу.
- Возможно, дверца была неправильно закрыта. Снова откройте и закройте дверцу в месте, указанном на **дисплее**. Это может привести к исчезновению сообщения.



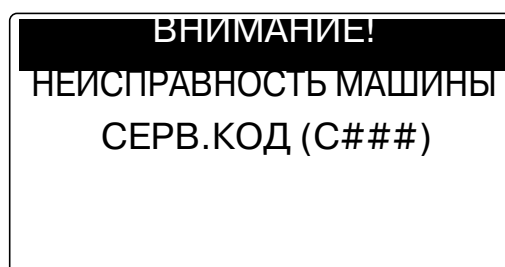
Советы

Если после проверки сообщение о замяне бумаги все еще отображается, свяжитесь с представителем сервисной службы.

Появилось сообщение об ошибке

Если неисправность не может быть устранена пользователем, появится сообщение [НЕИСПРАВНОСТЬ МАШИНЫ, СЕРВ.КОД (С####)].

В окне вызова сервиса отображается код ошибки, который обычно начинается с буквы "С".



Если на **дисплее** появилось такое сообщение, то выключите выключатель питания, подождите около 10 секунд, затем снова включите питание.

Если сообщение продолжает отображаться, то проверьте на **дисплее** код ошибки, отключите сетевой шнур из розетки и затем свяжитесь с представителем сервисной службы.



УТИЛИТЫ

8 Утилиты

В меню "Утилиты" можно задать значение по умолчанию для каждой функции.

Для изменения настроек нажмите **Утилиты** на **панели управления**.

№	Имя	Описание
1	[УСТАНОВКИ АППАРАТА]	Задайте настройки операционной среды аппарата.
2	[УСТ.ИСТОЧН. БУМАГИ]	Укажите формат и тип бумаги, загруженной в лоток 1 . Также можно задать единицы измерения формата и типа бумаги, загруженной в лоток 2-лоток 5 .
3	[ПОЛЬЗОВАТ. ФОРМАТ]	Можно зарегистрировать до 2 произвольных форматов.
4	[Сушка фотобарабана]	Выполняется сушка фотобарабана, в процессе которой удаляется конденсат вокруг РС фотопроводника, для предотвращения ухудшения работы функций.
5	[УСТ.АДМИНИСТРАТ.]	Задайте настройки удаленного управления или настройки администратора для управления каждой учетной записью.
6	[УСТ. КОПИРОВАНИЯ 1]	Задайте настройки по умолчанию для каждой функции копирования.
7	[УСТ. КОПИРОВАНИЯ 2]	
8	[НАСТР. СОЕДИНЕНИЯ]	Зарегистрируйте получателя для набора в одно касание, быстрого набора и группового набора.
9	[РЕГИСТРАЦИЯ ФАКСА]	Задайте настройки по умолчанию для каждой функции факса.
10	[ОПЕРАЦИЯ ПРИЕМА]	Задайте настройки передачи по умолчанию.
11	[ОПЕРАЦИЯ ПЕРЕДАЧИ]	Задайте настройки приема по умолчанию.
12	[ОТЧЕТЫ]	Задайте настройки по умолчанию для каждой функции отчетов.
13	[НАСТР. СКАНИРОВАН.]	Задайте настройки по умолчанию для каждой функции сканирования.

Советы

- В зависимости от того, какие дополнительные устройства установлены на аппарат, некоторые параметры настроить невозможно. Если выбирается недоступный параметр, появляется сообщение об ошибке.
- Подробнее см. в соответствующем руководстве по эксплуатации.

9

Индекс

9 Индекс

1-сторон./2-сторон. 2-7

2-стороннее копирование 3-5

2-сторонняя печать 5-6

I

ID копирование 2-6

A

Автоматическое дуплексное устройство AD-509 2-22

Адресная книга 2-8

АПД 2-12

Б

Бумага 2-6

Быстрый набор 2-8

В

Ввод символов 4-10

Включение/выключение питания 2-10

Д

Дисплей 2-6

Доступ 2-7

Драйвер TWAIN 6-13

Драйвер WIA 6-14

З

Загрузка бумаги 2-13

Замена расходных материалов 2-20

И

Индикатор "Принтер" 2-7

Индикатор автоматического приема 2-8

К

Качество 2-6

Клавиатура 2-7

Кнопка набора в одно касание 2-8

Комбинирование 2-7

Комбинированная печать 5-7

Комбинированное копирование 3-6

Комплект факса FK-510 2-23

Конверт 3-8, 5-15

Контроллер изображения IC-209 2-23

Конфигурация дополнительного оборудования 2-22

Копир 2-8, 3-3

Копирование на бумаге произвольного формата 3-7

Крышка стекла экспонирования OC-512 2-22

Л

Линия 2-8

Лоток 1 2-13

Лоток 2 2-14

Лоток 3 2-14

Лоток 4 2-14

Лоток 5 2-14

Лоток ручной подачи 2-15

М

Масштаб 2-6, 2-9

Н

Настройки получателей 4-12

О

Основной блок 2-22

Остановка копирования 3-9

Остановка передачи данных сканирования 6-10

Остановка передачи факса 4-11

Отправка данных сканирования 6-3

Отправка факса 4-3

Отчет 2-6

П

Память режимов 2-6

Панель переключения 2-8

Панель управления 2-6

Передача из памяти 2-8

Передача по E-mail 6-3

Передача через FTP/SMB 6-5

Печать 5-4

Печать на бумаге произвольного формата 5-8

Печать с масштабированием 5-5

ПК-ФАКС 4-13

Плотность 2-6

Повтор/Пауза 2-8

Поиск и устранение неисправностей 7-3

Положение оригинала 2-11

Последовательная широкополосная рассылка 4-5

Принтер 2-7

Р

Рабочий стол DK-706 2-23

Рабочий стол DK-707 2-23

Рабочий стол DK-708 2-23

Расширенная панель управления МК-749 2-23

Реверсивное автоматическое устройство подачи документов DF-625 2-22

Регистрация для быстрого набора 4-8, 6-8

Регистрация получателей для набора в одно касание 4-7, 6-7

Результаты коммуникации 4-6

Ручное масштабирование 3-4

С

Сброс 2-7

Сброс/Стоп 2-7

Сетевая карта NC-504 2-23

Сканер 2-8

Сканирование на USB 6-11

Смеш. оригинал 2-6

Старт 2-7

Стекло экспонирования 2-11

У

Удаление застрявшей бумаги 2-16

Удаление застрявшей бумаги из
автоматического дуплексного устройства 2-19

Устройство подачи бумаги PF-507 2-22

Утилиты 2-6, 8-3

Ф

Факс 2-8

Фиксированный масштаб 3-4

Финиширование 2-7

Функция 2-6

Э

Энергосбережение 2-7