

**KOBRA 400 HS Automatic Oiler**  
**KOBRA 400 HS-6 Automatic Oiler**  
**KOBRA 400 HS-OM Automatic Oiler**  
**KOBRA 400 HS-COMBI Automatic Oiler**  
**KOBRA 400 HS6-COMBI Automatic Oiler**

- I** Distruggi documenti
- GB** Paper shredder
- D** Schriftgutvernichter
- E** Destruccora de documentos
- F** Destructeur de documents
- RUS** Уничтожитель документов

**LIBRETTO D'ISTRUZIONI**  
**OPERATING INSTRUCTIONS**  
**BETRIEBSANLEITUNG**  
**INSTRUCCIONES DE MANEJO**  
**MODE D'EMPLOI**  
**ИНСТРУКЦИЯ ПО ЭКСПЛУАТАЦИИ**





## ИНСТРУКЦИЯ

Уничтожители бумаг KOBRA серии 400 HS оснащены специальной встроенной системой автоматической смазки – AUTOMATIC OILER, которая избавляет от необходимости смазывания блока ножей вручную.

Уничтожитель бумаг KOBRA 400 HS способен измельчать только бумагу.

Шредер KOBRA 400 HS – COMBI способен уничтожать помимо бумаги CD/DVD диски и кредитные карты.

KOBRA 400 HS – OM предназначена для работы только с CD/DVD дисками и кредитными картами

Характеристики можно посмотреть в таблице на странице 14

### МОНТАЖ

Найдите место для установки шредера рядом с розеткой.

Извлеките шредер из упаковки, откройте крышку (A), затем выньте держатель мусорных пакетов (B) из направляющих (C).

**Открутите два болта, предназначенные для безопасности транспортировки (D).** Установите пластиковый пакет (E) на держатель (B) и задвиньте его обратно по направляющим (C) до упора, закройте крышку (A).

**ВНИМАНИЕ:** Не до конца вставленный держатель с пакетом не позволит закрываться нормально крышке, уничтожитель не сможет работать.

### ЭКСПЛУАТАЦИЯ.

Подключите шнур питания к электрической сети. Переведите выключатель (G) в положение «I». Загорится индикация готовности к работе (1). Уничтожитель несколько секунд проработает в холостом режиме, после чего, если не приступить к работе с ним, загорится индикация режима ожидания с нулевым потреблением электроэнергии «Energy smart» (3). Как только Вы вставите бумагу, CD\DVD диски (за один раз уничтожается один диск) или пластиковые карты в отверстие (4), уничтожитель начнет работу, благодаря двум датчикам автоматического включения\выключения (5). После завершения работы аппарат автоматически выключится. При закладывании в аппарат слишком большого количества бумаги электронная система контроля автоматически включит систему реверса. Положите в уничтожитель меньшее количество бумаги и продолжайте работу. Модель KOBRA 400 HS – COMBI оснащена системой автоматической блокировки машины, если попытаться одновременно уничтожить бумагу и оптические диски.

### ФУНКЦИЯ «ENERGY SMART».

Индикатор на панели управления (3) – позволяет понизить потребление электроэнергии машиной, практически до нуля, когда шредер находится в режиме ожидания, уничтожитель переходит в этот режим приблизительно через 12 секунд после последнего цикла уничтожения. После 4 часов бездействия, шредер автоматически выключается.

### АВТОМАТИЧЕСКИЕ ФУНКЦИИ.

предусмотренные в моделях 400-й серии:

- ОПТИЧЕСКИЕ ДАТЧИКИ автоматического включения \ выключения процесса уничтожения бумаги (5a),(5);
- АВТОСТОП останавливает шредер при переполненной корзине (E) или открытой двери (A) при этом загорается красная лампочка (2);
- ЗАЩИТА МОТОРА – останавливает работу шредера, предохраняя мотор от перегрева. (Если включается данная функция, следует остановить процесс уничтожения бумаги, чтобы машина остыла в течение 10- 15 минут);
- АВТОМАТИЧЕСКИЙ РЕВЕРС – системы защиты от «заедания». В случае, если количество вставленных в приемный слот листов бумаги превышает возможности шредера, он автоматически останавливается и на несколько секунд включается режим реверса.

### УХОД И ОБСЛУЖИВАНИЕ

Шредеры 400-й серии не нуждаются в специальном обслуживании. Однако рекомендуется периодически проверять уровень масла в масленке (P) для повышения эффективности работы и продления срока службы ножей. О недостаточном количестве масла оповестит световой индикатор (2).

**RUS****ВНИМАНИЕ**

ВНИМАТЕЛЬНО ПРОЧИТАЙТЕ СЛЕДУЮЩИЕ ИНСТРУКЦИИ ПЕРЕД ИСПОЛЬЗОВАНИЕМ АППАРАТОВ:

- Проверьте, чтобы напряжение и частота Вашей электрической сети соответствовали значениям, указанным на наклейке на аппарате;
- Аппарат должен эксплуатироваться только с установленной корзиной для отходов (2);
- Не используйте уничтожитель без корзины для отходов.

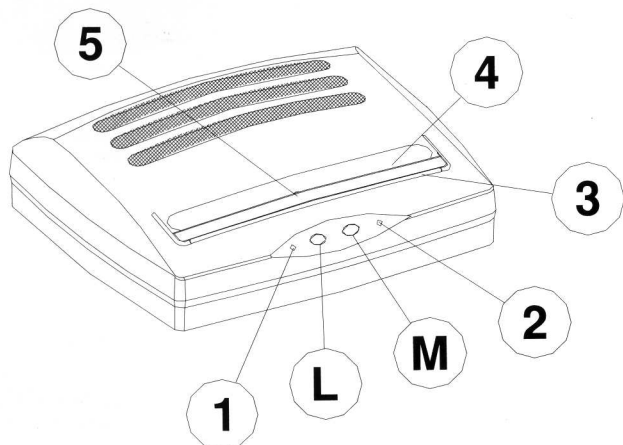
ОТСОЕДИНЯЙТЕ ШНУР ПИТАНИЯ В СЛЕДУЮЩИХ СЛУЧАЯХ:

- Перед тем как опустошить корзину для отходов;
- Перед снятием режущего модуля со стенда;
- Перед каждой переустановкой или сервисной операцией;
- Перед разборкой для ремонта.

ОБРАТИТЕ ВНИМАНИЕ НА СЛЕДУЮЩИЙ ЯРЛЫК НА ВЕРХНЕЙ КРЫШКЕ РЕЖУЩЕГО МОДУЛЯ, ЧТОБЫ НЕ ДОПУСТИТЬ ПОПАДАНИЯ В ЩЕЛЬ ДЛЯ РЕЗКИ ЮВЕЛИРНЫХ УКРАШЕНИЙ, ГАЛСТУКОВ, ПАЛЬЦЕВ РУК И Т.Д. ЗАПРЕЩАЕТСЯ ИСПОЛЬЗОВАНИЕ УНИЧТОЖИТЕЛЯ ДЕТЬМИ.

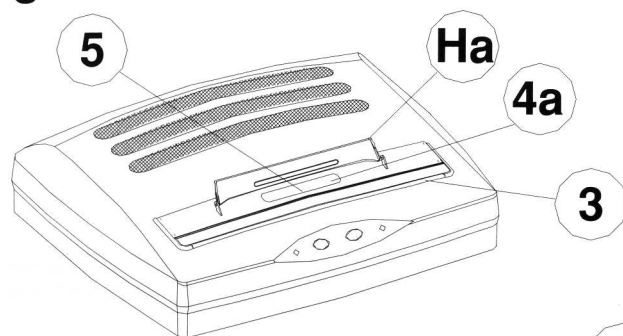
**ОГНЕОПАСНО.**

**Fig. 1 kobra HS**

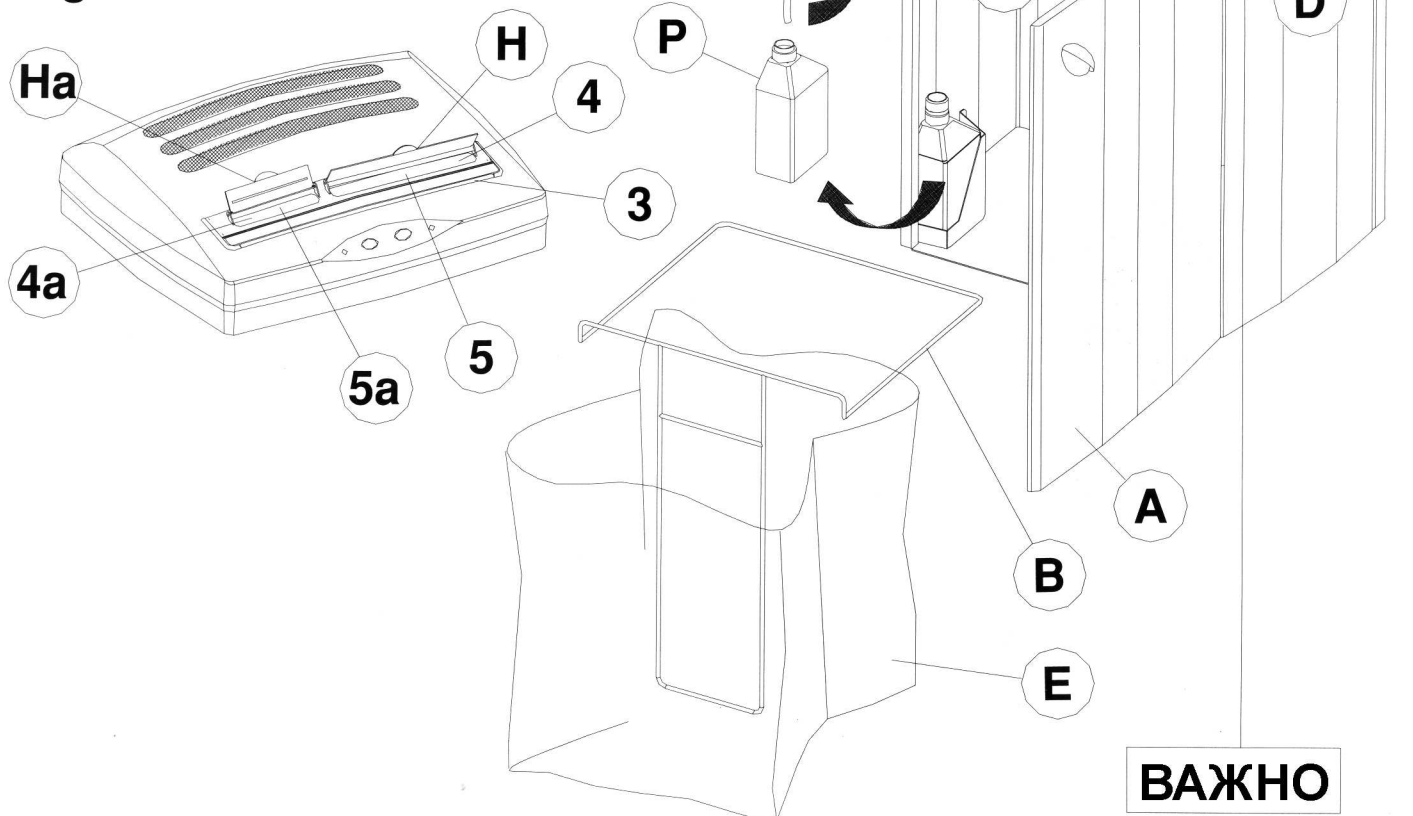


PANNELLO DI CONTROLLO  
CONTROL PANEL  
TABLEAU DE CONTRÔLE  
SCHALTТАFEL  
TABLERO DE MANDO  
ПАНЕЛЬ УПРАВЛЕНИЯ

**Fig. 2 kobra HS-OM**



**Fig. 3 kobra HS-COMBI**



**ВАЖНО**



МОДЕЛЬ	ШИРИНА СЛОТА (мм)	УНИЧТОЖЕНИЕ		А(**) КОЛИЧЕСТВО (А4 – 70 г/м <sup>2</sup> )	МОЩНОСТЬ (кВт)	(***) НАПРЯЖЕНИЕ (V +/- 10 %)
		БУМАГА (мм)	CD-ROM /DVD ПЛАСТИКОВЫЕ КАРТЫ (мм)			

(o) Стандартно

(\*) Оптимально

(\*\*) Количество уничтожаемой бумаги может изменяться в зависимости от напряжения.

(\*\*\*) Уничтожители, рассчитанные на 115 Гц V/60 и 220 Гц V/60 могут отличаться по количеству уничтожаемой бумаги.



# ELCOMAN

Via Gorizia, 9  
20813 Bovisio Masciago (MB), Italy  
[www.elcoman.it](http://www.elcoman.it)

## ПОИСК НЕИСПРАВНОСТЕЙ



Если при использовании уничтожителя возникли неисправности, посмотрите, возможно, описание в таблице поможет вам устранить их.

Если у Вас не получается устранить неполадки самостоятельно, пожалуйста, обратитесь в сервисный центр. Пожалуйста, не пытайтесь открыть режущий блок уничтожителя самостоятельно! Его ремонт следует производить только в специализированном центре.

НЕИСПРАВНОСТЬ	ПРИЗНАКИ	ПРИЧИНА	ДЕЙСТВИЯ
Шредер не включается	<ul style="list-style-type: none"> <li>Индикатор Energy Smart (3) и индикатор (1) не горят</li> <li>Горит красный индикатор (2)</li> <li>Горят индикаторы Energy Smart (3) и красный индикатор (2)</li> <li>Бумага вставлена режим уничтожения не включается</li> </ul>	<ul style="list-style-type: none"> <li>Выключатель находится в положении (0)</li> <li>Мусорный пакет вставлен неправильно или открыта дверца</li> <li>Сработала система защиты мотора от перегрева</li> <li>Кабель питания не подключен</li> <li>Нет напряжения в сети;</li> </ul>	<ul style="list-style-type: none"> <li>Переведите выключатель в положение (1)</li> <li>Закройте дверцу</li> <li>Подождите 15 минут, пока мотор остынет</li> <li>Проверьте подключение шредера к сети</li> <li>Проверьте, полностью ли вилка вставлена в розетку;</li> </ul>
Шредер не выключается (не останавливается)	<ul style="list-style-type: none"> <li>Индикатор (3) горит, ножи шредера вращаются</li> </ul>	<ul style="list-style-type: none"> <li>На электронных сенсорах (5) или (5А) есть остатки уничтожаемых материалов или грязь</li> </ul>	<ul style="list-style-type: none"> <li>Очистите оптические датчики</li> </ul>
Значительное снижение производительности	<ul style="list-style-type: none"> <li>Пропускная способность (резка) медленнее, чем со смазанными лезвиями</li> <li>Горит красный индикатор (2)</li> </ul>	<ul style="list-style-type: none"> <li>В канистре (Р) закончилось масло</li> </ul>	<ul style="list-style-type: none"> <li>Замените канистру с маслом</li> </ul>