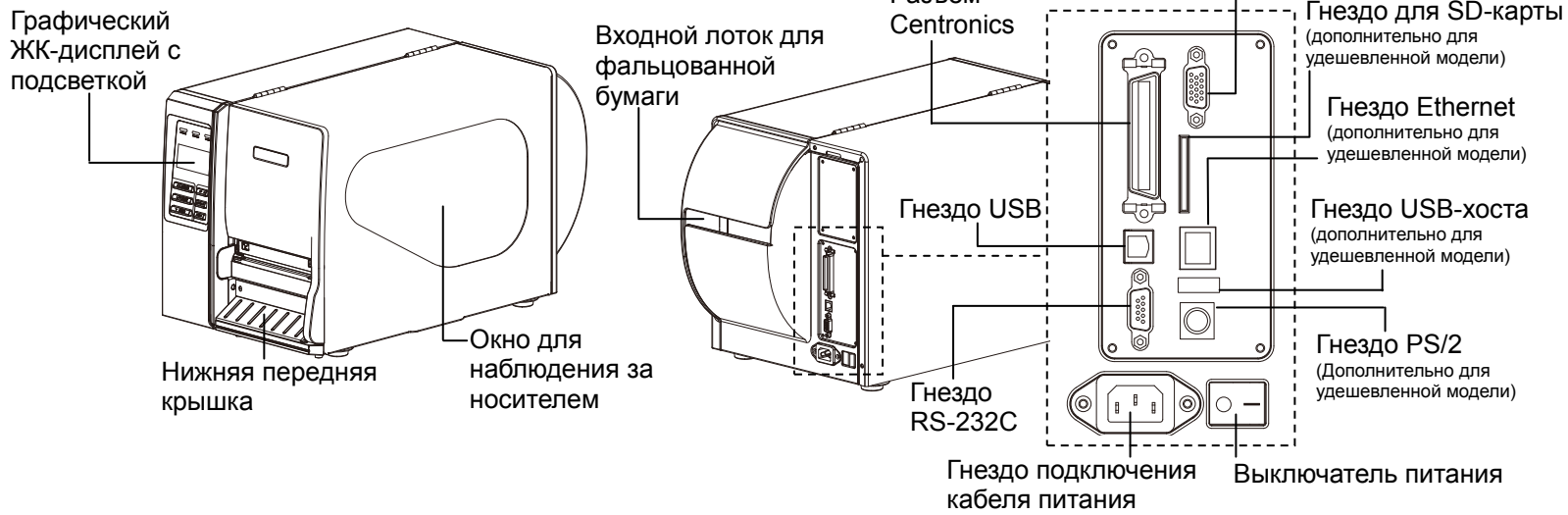
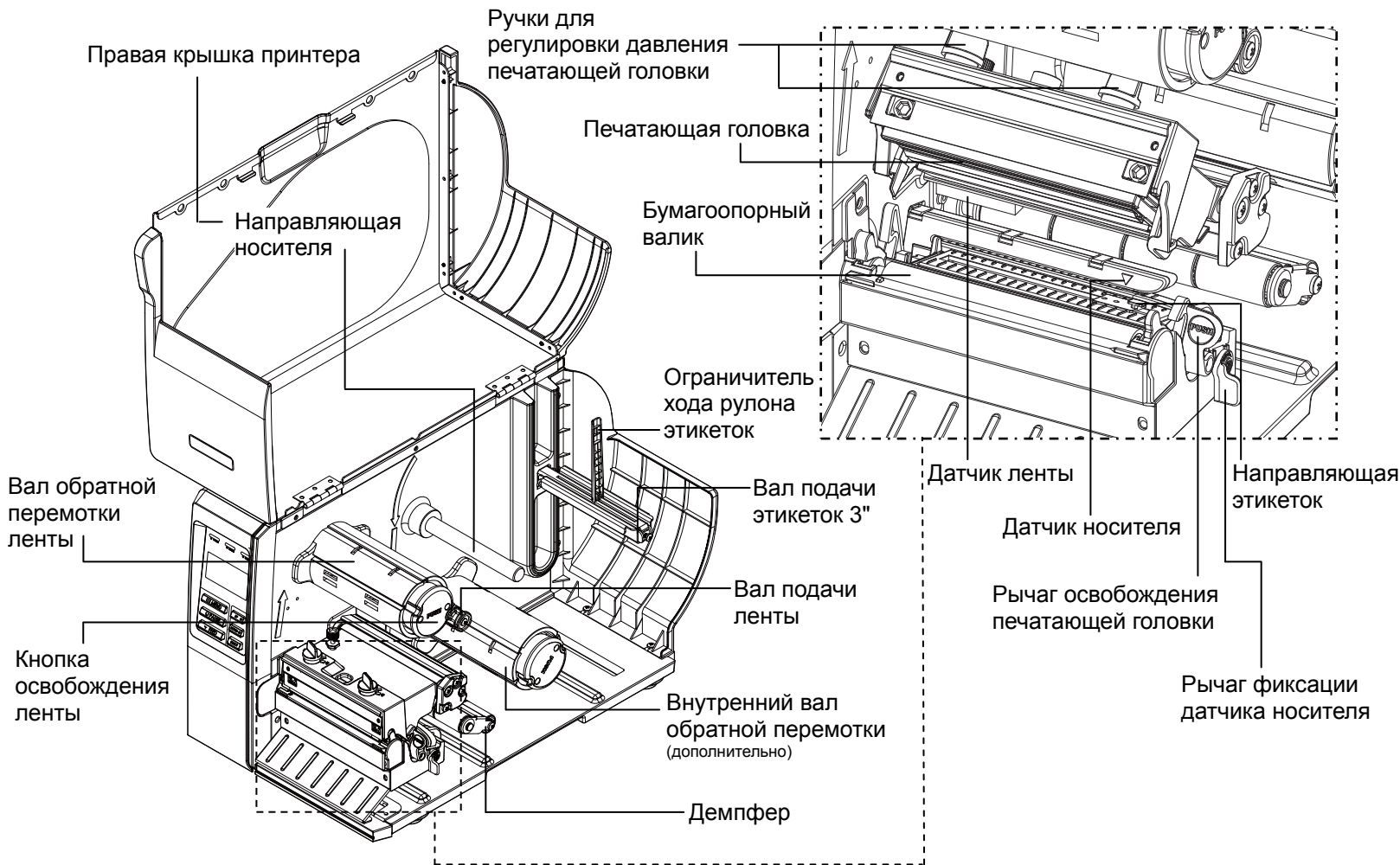


Краткое руководство по установке

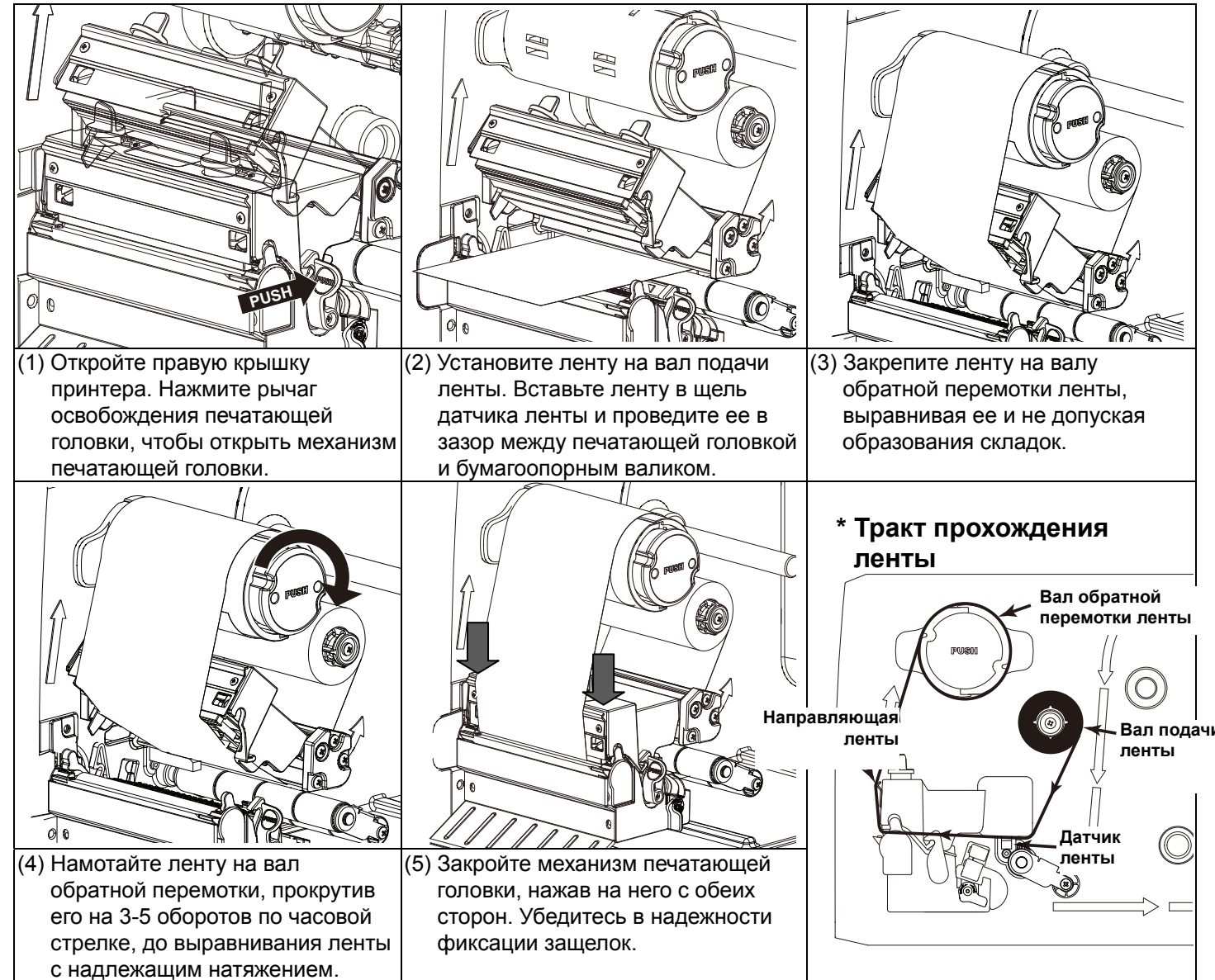
Общее описание принтера



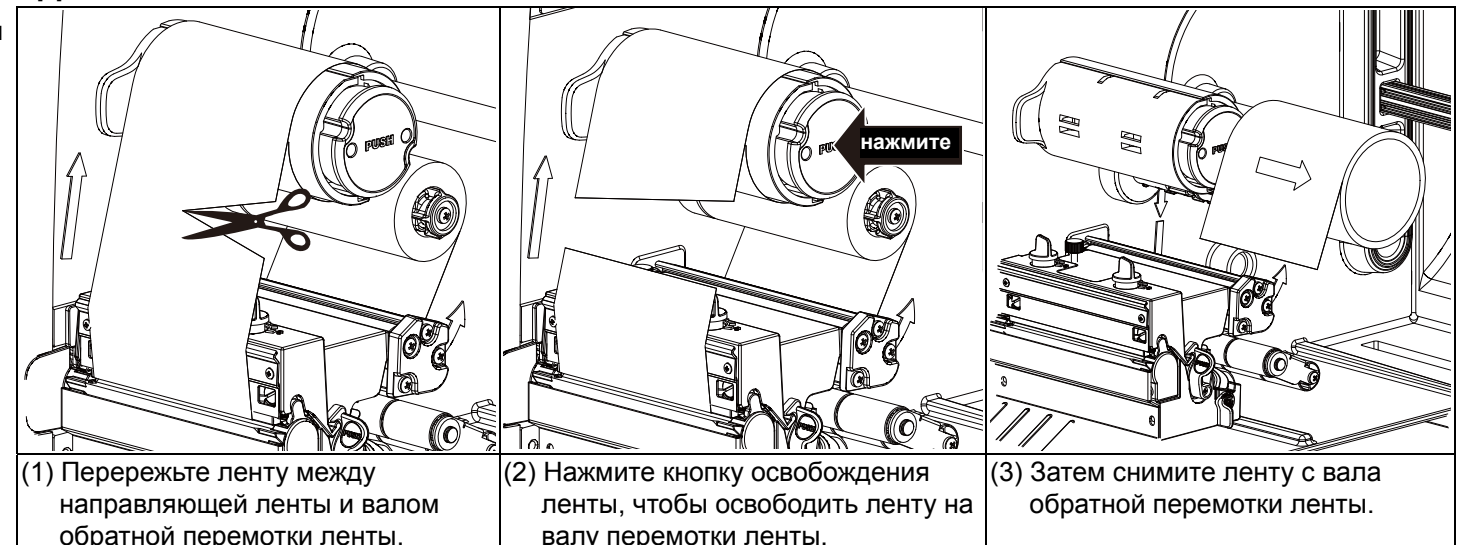
Примечание. Гнезда подключений показаны только для иллюстрации. Установленные на устройстве разъемы интерфейса см. в описании технических характеристик данного устройства.



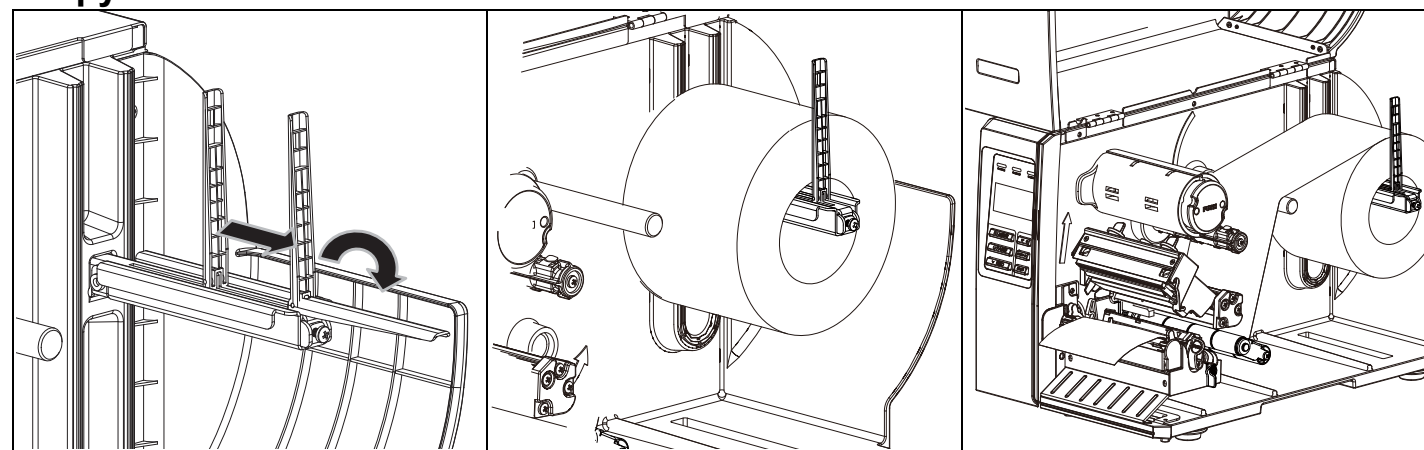
Установка ленты



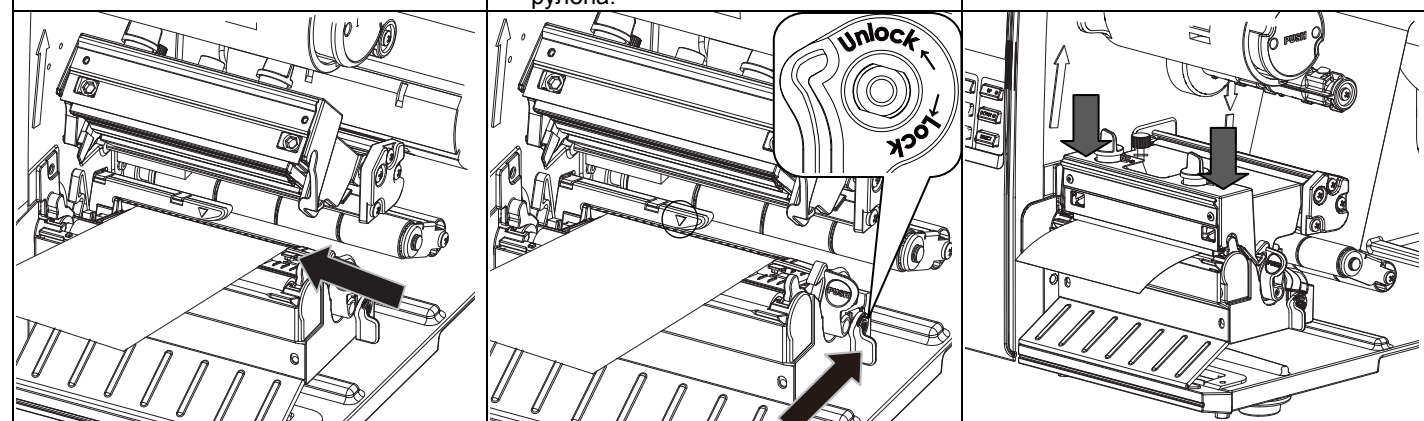
Удаление использованной ленты



Загрузка носителя

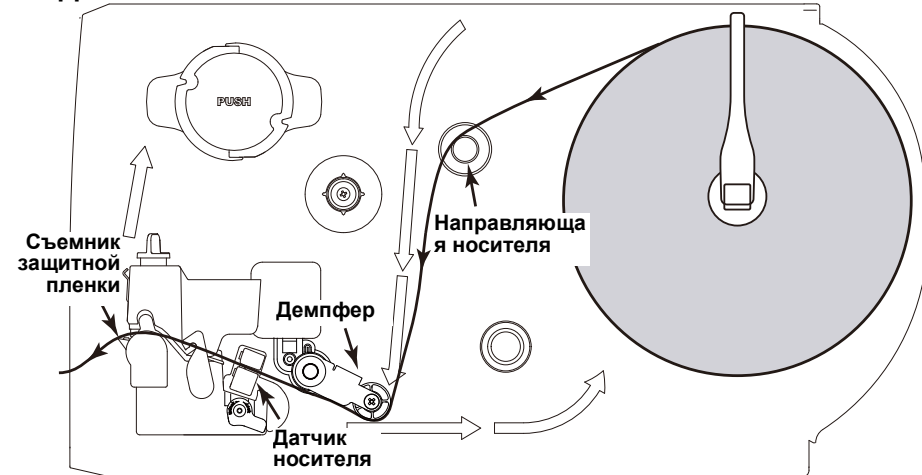


- (1) Установите ограничитель рулона этикеток в горизонтальное положение к краю вала для этикеток и слегка нажмите на него.
- (2) Установите рулон с носителем на подающий вал. Приподнимите ограничитель рулона этикеток. Установите ограничитель рулона этикеток в такое горизонтальное положение, чтобы он слегка касался рулона.
- (3) Протяните конец рулона этикеток через направляющую носителя, демпфер, датчик носителя и поместите его на бумагопопном валике.



- (4) Отрегулируйте направляющую этикеток в соответствии с шириной этикеток.
- (5) Сняв датчик носителя с защелок при помощи рычага, отрегулируйте положение датчика носителя и снова зафиксируйте датчик носителя (см. примечание ниже).
- (6) Закройте механизм печатающей головки, нажав на него с обеих сторон. Убедитесь в надежности фиксации защелок.

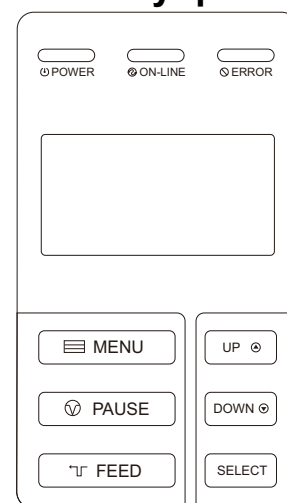
* Тракт прохождения носителя



- (7) Пользуясь дисплеем на лицевой панели, задайте тип датчика носителя и отрегулируйте его. (См. "Регулирование датчика носителя" в рамке в правой части страницы.)
- Примечание.** При замене носителя заново отрегулируйте датчики высечки/черной метки. Правильное положение датчика отмечено символом ▽ на корпусе датчика. Убедитесь, что зазор или черная метка находится в точке, где они будут проходить над датчиком.

* Подробное описание принтера и его функций см. в руководстве пользователя на компакт-диске.

Панель управления



Индикатор	Состояние	Значение	Кнопка	Функция
POWER	Не горит	Питание принтера выключено	MENU	1. Вход в меню 2. Выход из меню или отмена настройки с возвратом в предыдущее меню
	Горит	Питание принтера включено		
ON-LINE	Горит	Принтер готов	PAUSE	Приостановка/возобновление процесса печати
	Мигает	Пауза Загрузка данных в принтер		
ERROR	Не горит	Принтер готов	FEED	Продвижение на одну этикетку
	Горит	"ОТКРЫТА КАРЕТКА ПЕЧАТИ" или "ОШИБКА РЕЗАКА"		
	Мигает	"НЕ УСТАНОВЛЕНА БУМАГА", "ЗАМЯТИЕ БУМАГИ" или "НЕ УСТАНОВЛЕНА ЛЕНТА"		
			UP	Переход вверх по пунктам меню
			DOWN	Переход вниз по пунктам меню
			SELECT	Ввод/Выбор варианта, указанного курсором

Регулирование датчика носителя

Эта процедура служит для регулирования чувствительности датчика носителя. Регулировать датчик следует при каждой смене носителя, а также после инициализации принтера.

Для регулирования датчика носителя следует выполнить такие действия.

1-й способ:

- Убедитесь, что лента и носитель с этикетками установлены надлежащим образом, как описано выше.
- Нажав кнопку **MENU**, войдите в главное меню.
- Нажав кнопки **UP** и **DOWN**, выделите пункт "Setup (Настройка)" и войдите в него, нажав кнопку **SELECT**. Затем войдите в пункт "Sensor (Датчик)".
- При входе в этот пункт справа от значка ">" отображается текущая настройка датчика – его тип. Нажимая кнопки **UP** и **DOWN**, выберите тип датчика и нажмите кнопку **SELECT**, чтобы отрегулировать датчик носителя.

2-й способ:

- Убедитесь, что лента и носитель с этикетками установлены надлежащим образом, как описано выше.
- Выключите питание принтера.
- Удерживая кнопку **PAUSE**, включите питание принтера.
- Не отпускайте кнопку, пока на ЖК-дисплее не появится сообщение: "Calibrating... (Калибровка...)".

Инициализация принтера

Инициализация восстанавливает стандартные настройки принтера.

Чтобы выполнить инициализацию принтера, следует выполнить такие действия.

1-й способ:

- Нажав кнопку **MENU**, войдите в главное меню.
- Нажав кнопки **UP** и **DOWN**, выделите пункт "Service (Обслуживание)" и войдите в него, нажав кнопку **SELECT**.
- Затем нажмите кнопки **UP** и **DOWN**, чтобы курсор перешел к пункту "Initialization (Инициализация)", и восстановите стандартные настройки принтера, нажав кнопку **SELECT**.

2-й способ:

- Выключите питание принтера.
- Нажав и удерживая вместе кнопки **PAUSE** и **FEED**, включите питание принтера.
- Не отпускайте кнопки, пока на ЖК-дисплее не появится сообщение: "Initializing... (Инициализация...)".

Самодиагностика принтера

Для проверки наличия повреждений нагревательных элементов печатающей головки и отображения текущих настроек принтера служит распечатка листка самодиагностики.

Чтобы провести самодиагностику принтера, следует выполнить такие действия.

- Вставьте ленту и носитель с этикетками.
- Нажав кнопку **MENU**, войдите в главное меню.
- Нажав кнопки **UP** и **DOWN**, переведите курсор к пункту "Diagnostics (Диагностика)" и войдите в него, нажав кнопку **SELECT**.
- Затем нажмите кнопки **UP** и **DOWN**, чтобы курсор перешел к пункту "Print Config. (Печать конфигурации)", и нажмите кнопку **SELECT**, чтобы выполнить этот пункт.

Примечание. Для распечатки конфигурации принтера необходим носитель шириной 4".