



Комбинированный переплётчик для
пластиковой и металлической пружины

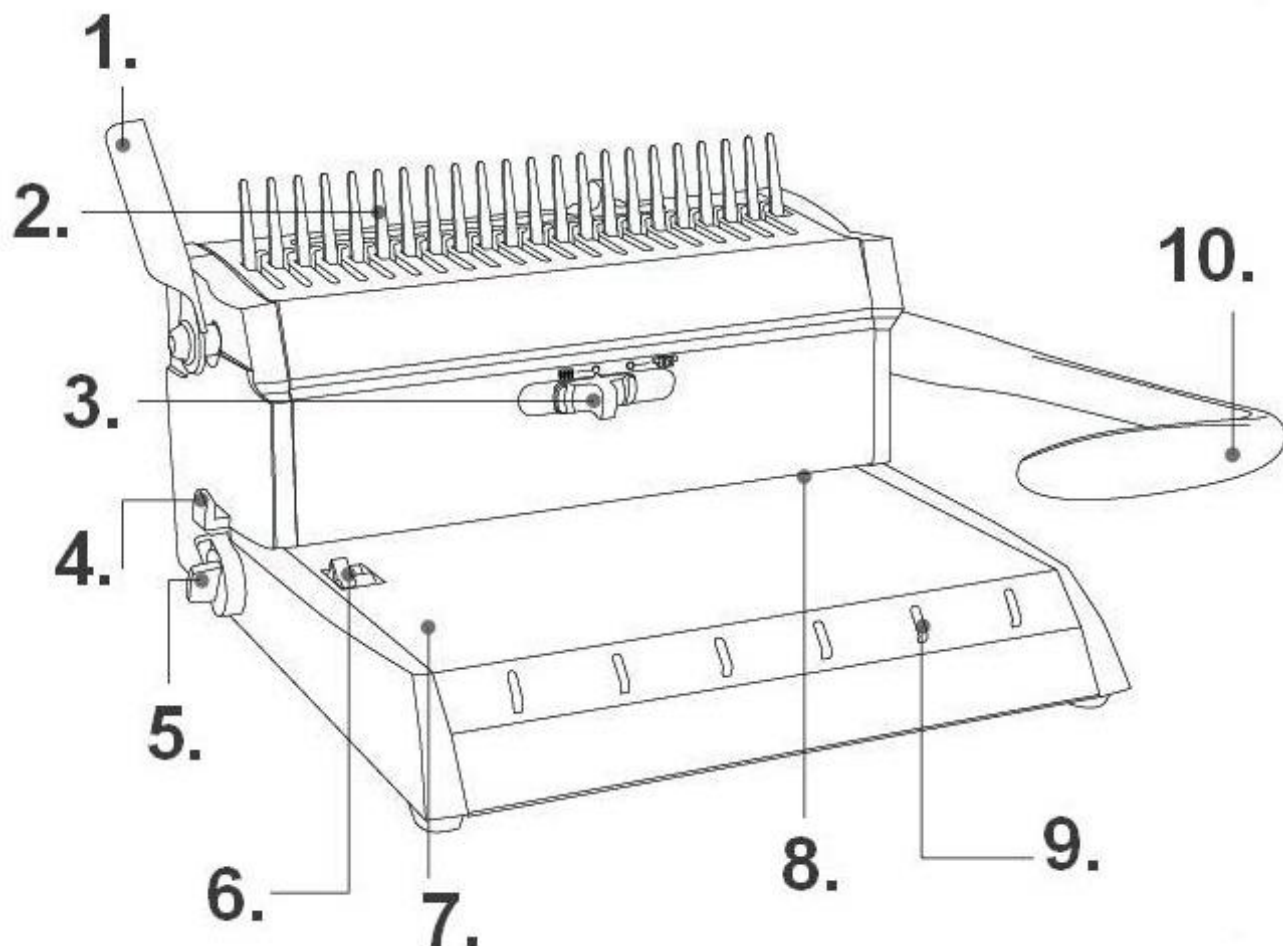
Bulros X5



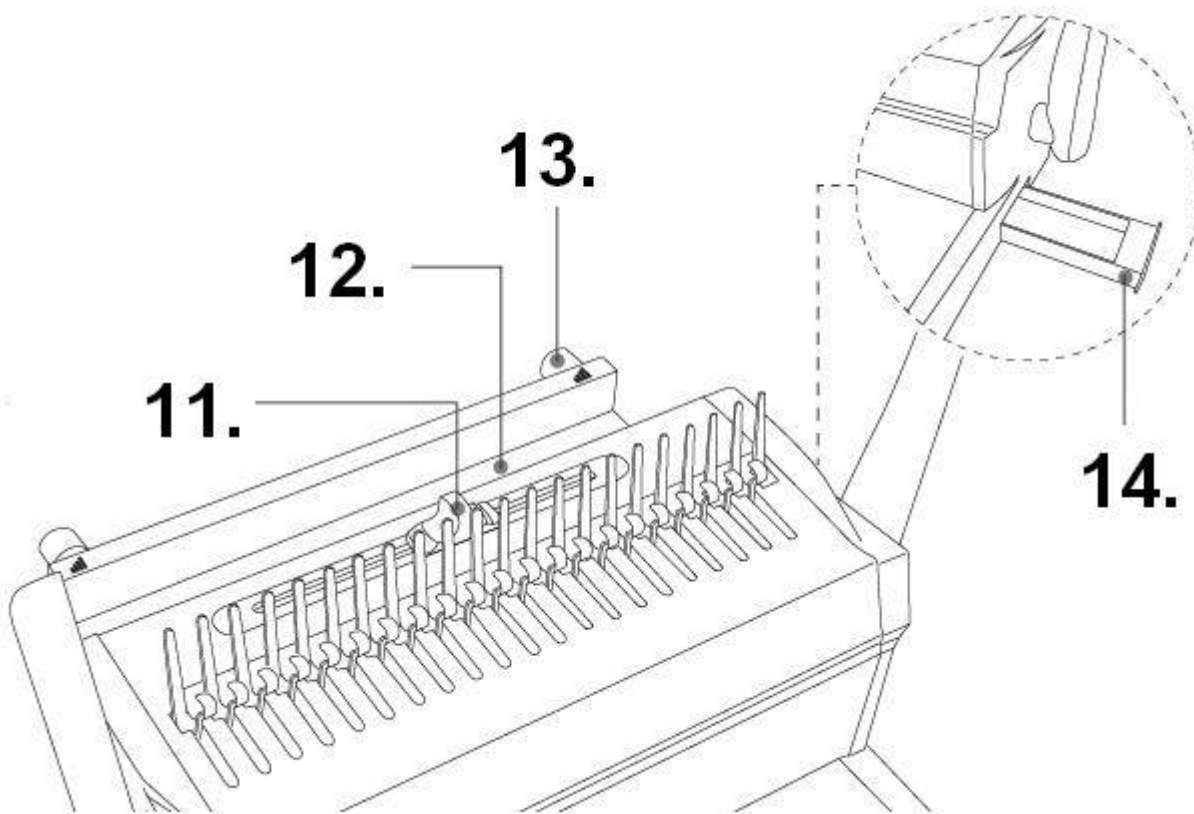
ПРЕДУПРЕЖДЕНИЕ :

- *Располагайте аппарат на твердой , устойчивой поверхности.*
- *Используйте аппарат только по назначению.*
- *Всегда тестируйте машину на ненужной бумаге перед тем, как производить пробивку важных документов.*
- *Содержите переплетчик в чистоте. Регулярно очищайте лоток для отходов.*
- *При переносе берите аппарат за основание, ни в коем случае за верхнюю часть или за ручку .*
- *При поломке не пытайтесь самостоятельно починить переплетчик . Обратитесь за консультацией и помощью к специалисту из ремонтной мастерской.*

Устройство переплетной машины



1. Рукоятка переплета
2. Переплетный механизм
3. Переключатель типа пробива
4. Регулятор глубины пробива
5. Установочный штифт для точного позиционирования пробиваемых отверстий больших форматов.
6. Ограничитель форматов
7. Рабочий стол
8. Приемный отсек
9. Гребенка
10. Рукоятка пробива/Рукоятка для закрытия металлической пружины



- 11. Регулятор диаметра обжима пружины.
- 12. Отсек сдавливания пружины
- 13. Ручка точной настройки платформы обжима
- 14. Отсек для отходов



Установите переключатель типа пробива и рукоятку пробива в вертикальное положение. Вставляйте бумагу для пробива только после того как настроите переключатель типа пробива .



**МАХ. размер
A4,Letter
+ Большой формат**



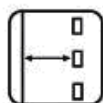
**МАХ. толщина
переплета пласт.пр.
500 листов**



**МАХ. толщина
переплета метал.пр.
120 листов**



**МАХ. толщина
пробива 20 листов**



**Отступ 2-6 мм
(3/32"-1/4")**

Порядок работы :

Подготовка:

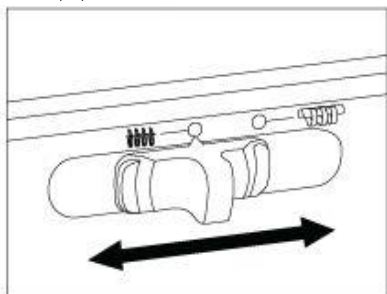


Рис.1

Выберите необходимый тип пробива.

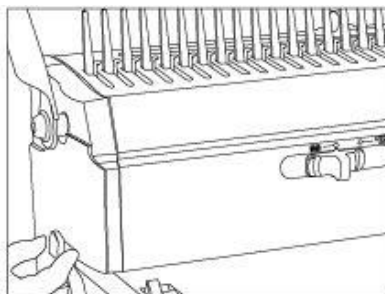


Рис.2

Выставьте регулятор глубины пробива в нужную позицию.

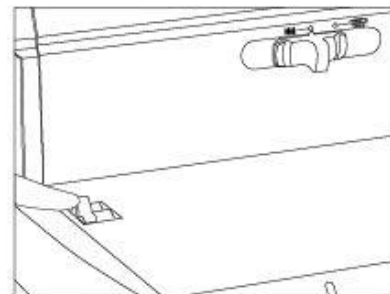


Рис.3

Настройте ограничитель форматов в соответствии с размером бумаги.

Пробивка:

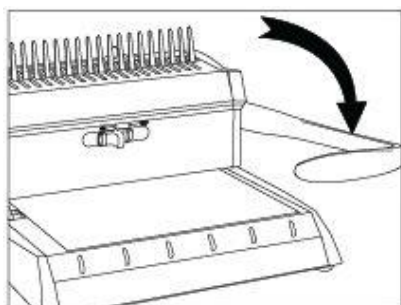


Рис.4

Вставьте листы в приемный отсек . Опустите рукоятку пробива вниз до упора.

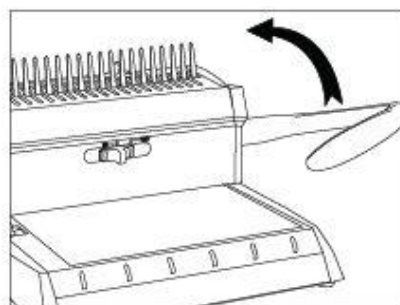


Рис.5

Верните рукоятку пробива в исходное положение , выньте пробитые листы.

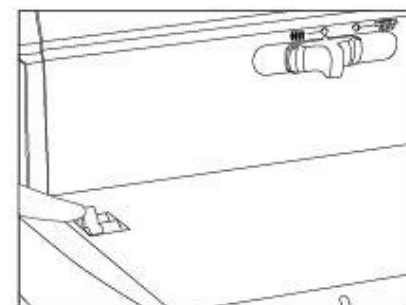


Рис.6

Пробивка больших форматов: отключите ограничитель форматов



Рис.7

Приведите штифт позиционирования пробиваемых отверстий больших форматов в рабочее положение

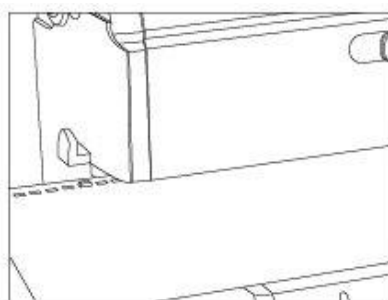


Рис.8

Вставьте непробитую часть листа в приемный отсек , для точного фиксирования наденьте одно из пробитых отверстий на штифт и завершите пробивку.



Рис.9

Очистите приемный лоток.

Переплетение пластиковой пружиной.

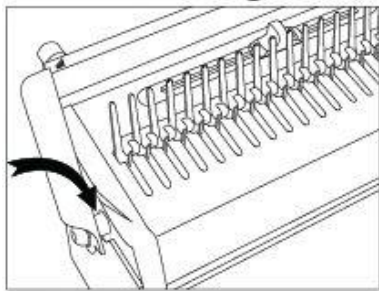


Рис.1

Наденьте пружину на переплетный механизм и при помощи рукоятки переплета откройте её.

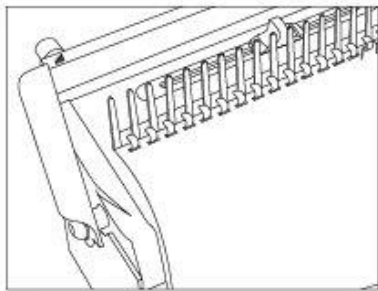


Рис.2

Наденьте пробитые листы на открытую пружину.

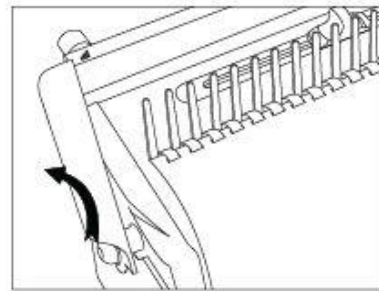


Рис.3

Верните рукоятку переплета в исходное положение. Выньте готовый буклет.

Переплетение металлической пружиной.

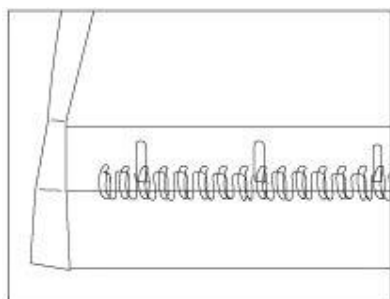


Рис.1

Наденьте пружину на гребенку.

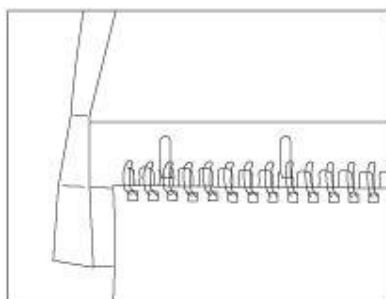


Рис.2

Наденьте листы на пружину.

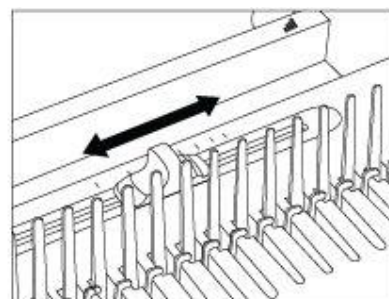


Рис.3

Выставьте регулятор диаметра обжима пружины в нужную позицию.

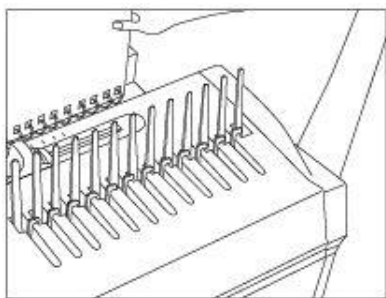


Рис.4

Вставьте пружину с надетыми на нее листами в отсек для сдавливания пружины.

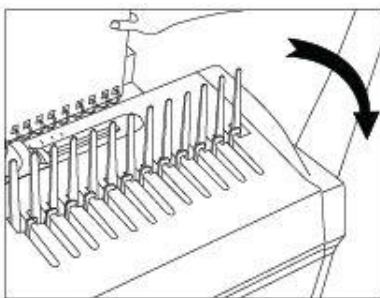


Рис.5

Опустите рукоятку закрытия пружины, затем верните ее в исходное положение. Выньте готовый буклет.

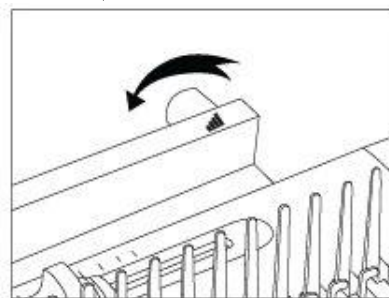


Рис.6

Вращайте ручку точной настройки платформы обжима для улучшения конечного результата. Вращение против часовой стрелки –ослабление, по часовой стрелке – усиление обжима.

Таблица соотношения диаметра пластиковой пружины к количеству сшиваемых листов:

Размер	Кол-во листов(80г)	Поле отступа (мм)	Размер	Кол-во листов(80г)	Поле отступа (мм)
6 мм	25	2	22 мм	195	4
8 мм	45	2	25 мм	220	6
10 мм	65	2	28 мм	245	6
12 мм	95	2	32 мм	270	6
14 мм	125	4	38 мм	320	6
16 мм	145	4	45 мм	370	6
19 мм	155	4	51 мм	450	6

Таблица соотношения диаметра металлической пружины к количеству сшиваемых листов:

Размер		Кол-во листов
6,4 мм	1/4 “	25
7,9 мм	5/16“	45
9,5 мм	3/8“	65
11,1 мм	7/16“	80
12,7 мм	1/2“	95
14,3 мм	9/16“	125

Технические данные :

Модель :	X 5
Виды переплета:	Пластиковая/ Металлическая пружина 3:1
Максимальная толщина перфорации, бумага	20 листов (80г)
Максимальная толщина перфорации, пластиковая обложка	2 обложки (200мик.)
Регулируемый отступ	2-6 мм
Формат листов	A4; Letter ; Большой формат
Толщина переплета на пласт. пружину	500 листов
Толщина переплета на метал. пружину	120 листов
Количество отверстий при перфорации	A4 :21 для пласт.пружины,34 для метал.пружины; Letter: 19 для пласт.пружины,32 для метал.пружины
Вес	14.6 кг
Габариты (мм)	360X440X210

Наименование и местонахождение изготовителя:

TPPS WORLD (HK) LIMITED
MSH2083 RM1007 10/F. HO KING CTR., NO. 2-16 FA YUEN ST.,
MONGKOK, HONG KONG

Импортер:

ООО «АВИАЛ»

241520, Россия, Брянская область, Брянский район, село Супонево,
улица Шоссейная, дом 4а, помещение 1

E-mail: axo1000@gmail.com

Дата изготовления:

нанесено на упаковке или изделии

Сделано в Китае