

Монохромное МФУ формата А3 с наращиваемым функционалом под меняющиеся потребности компании

# BP-30M31EU

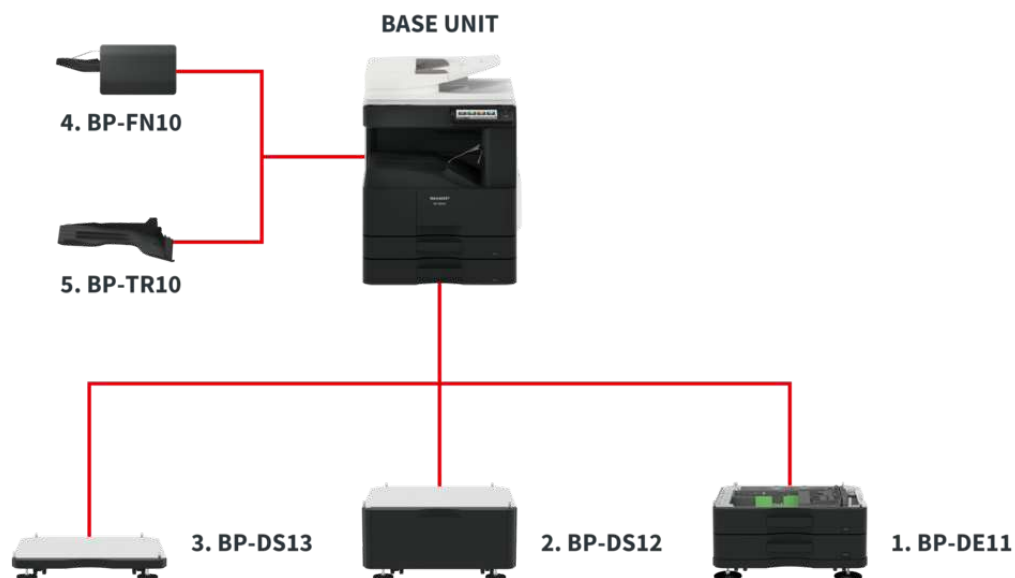
Офисное МФУ с расширенными функциями безопасности, адаптируемое под изменения потребностей бизнеса компании



- 7" цветная сенсорная ЖК-панель управления с инновационным пользовательским интерфейсом, отличающимся простой и понятной настройкой и навигацией по функциям МФУ
- Дополнительно прямая печать файлов Microsoft® Office с USB-накопителей
- Печатайте документы на любом сетевом МФУ, без привязки к конкретному устройству, с помощью функции "вытягивающей" печати\*<sup>3</sup>
- Отправка отсканированных данных через аккаунты Gmail™ или Microsoft Exchange/Online\*<sup>4</sup>
- Дополнительно поддержка решений для мобильной печати, включающая AirPrint, а также возможности использования NFC\*<sup>1</sup> и QR-кодов для простого и удобного подключения к МФУ с мобильного устройства
- Опциональная система распознавания символов (OCR) позволит сканировать документы в файлы форматов Microsoft® Office и PDF-файлы с возможностью поиска
- Простой доступ к общедоступным облачным сервисам через функцию Единого входа (опция)

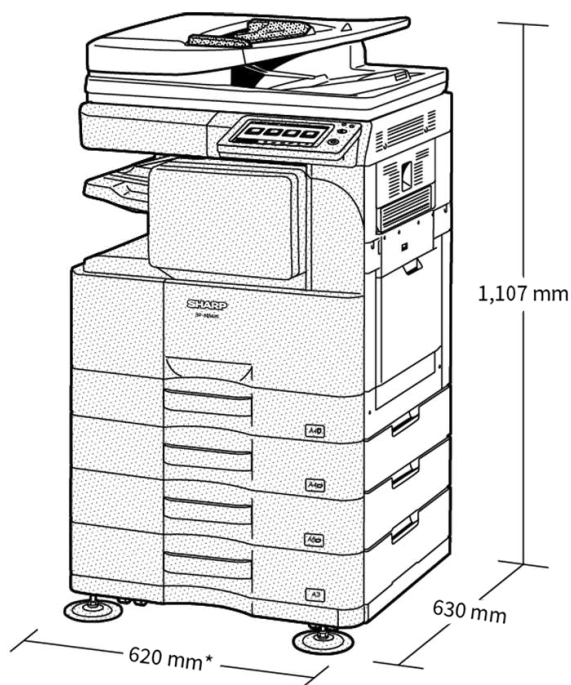
\*<sup>1</sup> Подключение через NFC возможно только для устройств с ОС Android™ на базе ОС Android 9 или старше. Необходимо приобрести считыватель карт и меток NFC. \*\* Использование данной функции возможно, благодаря технологии Qualcomm® DirectOffice™. \*<sup>3</sup> Поддерживается любым из 5 МФУ, подключенным к одной и той же локальной сети. \*\* Exchange Server 2010/2013/2016, Exchange Online \*<sup>4</sup> Для отдельных функций необходимо установить опции.

# Конфигурация



Конфигурации могут отличаться в зависимости от региона продаж. Для получения дополнительной информации обратитесь к Авторизованному Дилеру компании Sharp.

# Размеры



\*Including adjuster.

1,081 mm when finisher tray and multi bypass tray are extended.

Shown with optional equipment.

Размеры указаны с учетом размеров дополнительного оборудования. Виды дополнительного оборудования могут отличаться в зависимости от региона.

# Дополнительное оборудование

## Основной модуль

### 1. BP-DE11 Пьедестал с 2-мя лотками на 500 листов каждый

500 листов\* для верхнего и для нижнего лотка, A3W – A5R (60 – 220 г/м2)

### 2. BP-DS12 Тумба (высокая)

### 3. BP-DS13 Тумба (низкая)

\* Указано количество листов при плотности бумаги 80 г/м2.

Замечание: При размещении МФУ на полу, Sharp рекомендует устанавливать его на BP-DS13 или BP-DS12, или BP-DE11.

## Расширение возможностей печати

### MX-PK13ED Комплект расширения (Adobe Postscript 3 и прямая печать файлов pdf)

Комплект активации на МФУ Adobe PostScript®3TM

### MX-PF10ED Комплект шрифтов для печати штрих-кодов

Комплект активации на МФУ комплекта шрифтов для печати штрих-кодов

### MX-PU10ED Опция прямой печати с USB-накопителя (форматы MS Office: \*.xlsx, \*.docx, \*.pptx)

Комплект активации возможности прямой печати файлов Microsoft® Office напрямую с USB-накопителя

## Подключение

### MX-EB18 Адаптер беспроводной сети Wi-Fi

Позволяет подключить МФУ к беспроводной сети.

Замечание: для подключения MX-EB18 требуется запасная часть DHA1-1154QSPZ, которая приобретается отдельно.

## Платформа Sharp OSA®

### XX-AMX1ED Модуль интеграции приложений

### XX-AMX2ED Модуль коммуникации приложений

### XX-AMX3ED Модуль внешней учетной записи

## Финишные опции

### 4. BP-FN10 Внутренний встраиваемый финишер

Формат бумаги:

- С сортировкой: A3 - A5 (A5 только при подаче длинной стороной)
- Без сортировки: A3 - A6 (A6 только при подаче короткой стороной)
- Степлирование: A3 - B5

Выходная ёмкость:

- С сортировкой/без сортировки/стеблирование: максимум 500 листов\*1 (формат A4 или меньше)
- С сортировкой/без сортировки/стеблирование: максимум 250 листов\*1 (формат B4 или больше)

Максимальный объём стеблирования:

- Максимально 50 листов (форматы A4, B5)
- Максимально 30 листов (форматы A3, B4)

Позиции стеблирования: 1 позиция, слева вверху

### 5. BP-TR10 Разделитель заданий

Позволяет разделять задания копирования/печати и факса с помощью верхнего и основного выходных лотков

\* Количество листов указано, исходя из плотности бумаги 80 г/м2.

## Факс

### MX-FX15 Опция факса

### MX-FWX1 Модуль интернет-факса

## Расширение возможностей сканирования

### MX-EB19ED Комплект дополнительной компрессии для pdf-файлов

Комплект активации возможности создания файлов pdf с высоким уровнем сжатия

### MX-EB20ED Комплект распознавания символов при сканировании (OCR)

Комплект активации возможностей сканирования документов в файлы форматов Microsoft® Office и PDF-файлы с возможностью поиска

# Спецификации

## ОБЩЕЕ

Скорость Ч/Б печати стр/мин (А4)	31
Скорость Ч/Б печати стр/мин (А3)	17
Формат бумаги: макс./мин.	A6R - A3
Плотность бумаги (г/м <sup>2</sup> )	55 - 200
Запас бумаги: стандартно (листов)	1100
Запас бумаги: макс. (листов)	2100
Время прогрева (сек.)	19
Общая память мин/макс (ГБ)	4
SSD	STD / OPT
Емкость SSD (ГБ)	128 / 512
Дуплекс	STD
Требования к электропитанию: напряжение (В) и частота (Гц)	220 - 240 В, 50 / 60 Гц
Потребляемая мощность (КВт)	1,45
Размеры (мм)	620 x 614 x 830
Вес (кг)	49

## УСТРОЙСТВО ПОДАЧИ ОРИГИНАЛОВ

Запас оригиналов (листов)	100
---------------------------	-----

## ХРАНЕНИЕ ДОКУМЕНТОВ

Хранение документов (Стандартно/Дополнительно)	STD
Объём хранения документов - основная и пользовательская папки (стр.)	5000
Объём хранения документов - папка быстрого сохранения (стр.)	5000
Сохранённые задания	Копирование, печать, сканирование, передача факсов
Папки хранения	Папка быстрого сохранения, главная папка, пользовательские папки (максимально 1 000 папок)
Конфиденциальное хранение	•

## ФАКСИМИЛЬНЫЙ АППАРАТ

Факс (Стандартно/Опционально)	Дополнительно
Метод сжатия	MH / MR / MMR / JBIG
Протокол связи	Super G3
Время передачи (сек)	2
Скорость модема (бит/сек)	33.600 - 2.400
Разрешение при передаче	203,2 x 97,8, 406,4 x 391
Формат документа (мин.)	A5
Формат документа (макс.)	A3
Память (ГБ)	1
Уровни градации серого	256
Память номеров; быстрый набор	2000
Передача данных по сети (макс. адресов)	500

## БЕСПРОВОДНАЯ ЛОКАЛЬНАЯ СЕТЬ

Беспроводная локальная сеть (Стандартно/Дополнительно)	Дополнительно
Стандарт беспроводной сети	IEEE802.11n / g / b
Режим доступа	Режим инфраструктуры, программный режим точки доступа
Безопасность	WEP, WPA / WPA2-mixed PSK, WPA / WPA2-mixed EAP, WPA2 PSK, WPA2 EAP

## КОПИР

Формат оригинала (макс.)	A3
Время выхода первой Ч/Б копии (сек.)	4,3
Электронная сортировка стандартно	•
Непрерывное копирование (макс. копий)	9999
Разрешение Ч/Б сканирования (т/д)	600 x 600
Разрешение Цветного сканирования (т/д)	600 x 600
Разрешение печати (т/д)	600 x 600
Градация (эквивалент) - Ч/Б	2
Градация (эквивалент) - Цвет	256
Диапазон масштабирования (%)	25 - 400
Предустановленное масштабирование копирования	10

## СЕТЕВОЙ СКАНЕР

Сетевой сканер (Стандартно/Дополнительно)	STD
Метод сканирования с Панели управления и с помощью TWAIN	•
Разрешение сканирования с панели (т/д)	75, 100, 150, 200, 300, 400, 600, 50 - 9600
Форматы файла	Стандартно: TIFF, PDF, PDF / A-1b, защищенный PDF, JPEG, XPS. Дополнительно: PDF / A-1a, сжатый PDF, PDF с возможностью поиска, Microsoft Office (форматы: pptx, xlsx, docx), текст (TXT), rich text (RTF)
Адресация сканирования на Рабочий стол Sharpdesk	•
Адресация сканирования FTP, e-mail	•
Адресация сканирования в Сетевую папку	•
Адресация сканирования на USB устройство	•

## СЕТЕВОЙ ПРИНТЕР

Разрешение (т/д)	600 x 600, 1200 x 600
Сетевой принтер (Стандартно/Дополнительно)	Стандартно
Интерфейс Станд/Опц	Стандартно: USB 2.0, 10Base-T / 100Base-TX / 1000Base-T, дополнительно: поддержка подключения МФУ к альтернативной локальной сети
Поддерживаемые ОС стандартно	Windows 8.1, 10, Windows Server 2012, 2012R2, 2016, 2019.
Поддерживаемые ОС дополнительно	Mac OS X 10.9, 10.10, 10.11, 10.12, 10.13, 10.14, 10.15, 11.0
Сетевые протоколы	TCP / IP (IPv4, IPv6)
Протоколы печати	LPR, Raw TCP (порт 9100), POP3 (e- mail печать), HTTP, FTP для загрузки файлов на печать, IPP, SMB, WSD
PDL стандартно/дополнительно	Стандартно: PCL 6, поддержка PCL 5, дополнительно: оригинальный Adobe PostScript 3.
Доступные шрифты	80 (PCL), 139 (Adobe PostScript 3)
ФИНИШНАЯ ОБРАБОТКА	
Ёмкость выходного лотка (макс.)	500
Степлирование (листов) макс.	50
Сдвиг заданий	STD

## РЕСУРС ТОНЕР-КАРТРИДЖА

Черный (отпечатков при 6% заполнении листа)	27500
--	-------