

KOBRA 400 HS Automatic Oiler
KOBRA 400 HS-6 Automatic Oiler
KOBRA 400 HS-OM Automatic Oiler
KOBRA 400 HS-COMBI Automatic Oiler
KOBRA 400 HS6-COMBI Automatic Oiler

- I** Distruggi documenti
- GB** Paper shredder
- D** Schriftgutvernichter
- E** Destruccora de documentos
- F** Destructeur de documents
- RUS** Уничтожитель документов

LIBRETTO D'ISTRUZIONI
OPERATING INSTRUCTIONS
BETRIEBSANLEITUNG
INSTRUCCIONES DE MANEJO
MODE D'EMPLOI
ИНСТРУКЦИЯ ПО ЭКСПЛУАТАЦИИ





ИНСТРУКЦИЯ

Уничтожители бумаг KOBRA серии 400 HS оснащены специальной встроенной системой автоматической смазки – AUTOMATIC OILER, которая избавляет от необходимости смазывания блока ножей вручную.

Уничтожитель бумаг KOBRA 400 HS способен измельчать только бумагу.

Шредер KOBRA 400 HS – COMBI способен уничтожать помимо бумаги CD/DVD диски и кредитные карты.

KOBRA 400 HS – OM предназначена для работы только с CD/DVD дисками и кредитными картами

Характеристики можно посмотреть в таблице на странице 14

МОНТАЖ

Найдите место для установки шредера рядом с розеткой.

Извлеките шредер из упаковки, откройте крышку (A), затем выньте держатель мусорных пакетов (B) из направляющих (C).

Открутите два болта, предназначенные для безопасности транспортировки (D). Установите пластиковый пакет (E) на держатель (B) и задвиньте его обратно по направляющим (C) до упора, закройте крышку (A).

ВНИМАНИЕ: Не до конца вставленный держатель с пакетом не позволит закрываться нормально крышке, уничтожитель не сможет работать.

ЭКСПЛУАТАЦИЯ.

Подключите шнур питания к электрической сети. Переведите выключатель (G) в положение «I». Загорится индикация готовности к работе (1). Уничтожитель несколько секунд проработает в холостом режиме, после чего, если не приступить к работе с ним, загорится индикация режима ожидания с нулевым потреблением электроэнергии «Energy smart» (3). Как только Вы вставите бумагу, CD\DVD диски (за один раз уничтожается один диск) или пластиковые карты в отверстие (4), уничтожитель начнет работу, благодаря двум датчикам автоматического включения\выключения (5). После завершения работы аппарат автоматически выключится. При закладывании в аппарат слишком большого количества бумаги электронная система контроля автоматически включит систему реверса. Положите в уничтожитель меньшее количество бумаги и продолжайте работу. Модель KOBRA 400 HS – COMBI оснащена системой автоматической блокировки машины, если попытаться одновременно уничтожить бумагу и оптические диски.

ФУНКЦИЯ «ENERGY SMART».

Индикатор на панели управления (3) – позволяет понизить потребление электроэнергии машиной, практически до нуля, когда шредер находится в режиме ожидания, уничтожитель переходит в этот режим приблизительно через 12 секунд после последнего цикла уничтожения. После 4 часов бездействия, шредер автоматически выключается.

АВТОМАТИЧЕСКИЕ ФУНКЦИИ.

предусмотренные в моделях 400-й серии:

- ОПТИЧЕСКИЕ ДАТЧИКИ автоматического включения \ выключения процесса уничтожения бумаги (5a),(5);
- АВТОСТОП останавливает шредер при переполненной корзине (E) или открытой двери (A) при этом загорается красная лампочка (2);
- ЗАЩИТА МОТОРА – останавливает работу шредера, предохраняя мотор от перегрева. (Если включается данная функция, следует остановить процесс уничтожения бумаги, чтобы машина остыла в течение 10- 15 минут);
- АВТОМАТИЧЕСКИЙ РЕВЕРС – системы защиты от «заедания». В случае, если количество вставленных в приемный слот листов бумаги превышает возможности шредера, он автоматически останавливается и на несколько секунд включается режим реверса.

УХОД И ОБСЛУЖИВАНИЕ

Шредеры 400-й серии не нуждаются в специальном обслуживании. Однако рекомендуется периодически проверять уровень масла в масленке (P) для повышения эффективности работы и продления срока службы ножей. О недостаточном количестве масла оповестит световой индикатор (2).

RUS**ВНИМАНИЕ**

ВНИМАТЕЛЬНО ПРОЧИТИТЕ СЛЕДУЮЩИЕ ИНСТРУКЦИИ ПЕРЕД ИСПОЛЬЗОВАНИЕМ АППАРАТОВ:

- Проверьте, чтобы напряжение и частота Вашей электрической сети соответствовали значениям, указанным на наклейке на аппарате;
- Аппарат должен эксплуатироваться только с установленной корзиной для отходов (2);
- Не используйте уничтожитель без корзины для отходов.

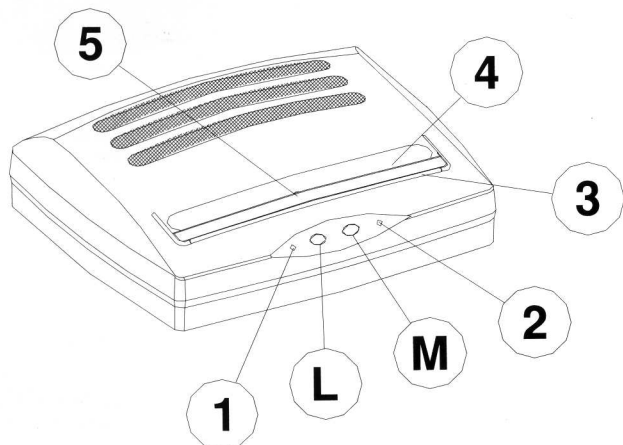
ОТСОЕДИНЯЙТЕ ШНУР ПИТАНИЯ В СЛЕДУЮЩИХ СЛУЧАЯХ:

- Перед тем как опустошить корзину для отходов;
- Перед снятием режущего модуля со стенда;
- Перед каждой переустановкой или сервисной операцией;
- Перед разборкой для ремонта.

ОБРАТИТЕ ВНИМАНИЕ НА СЛЕДУЮЩИЙ ЯРЛЫК НА ВЕРХНЕЙ КРЫШКЕ РЕЖУЩЕГО МОДУЛЯ, ЧТОБЫ НЕ ДОПУСТИТЬ ПОПАДАНИЯ В ЩЕЛЬ ДЛЯ РЕЗКИ ЮВЕЛИРНЫХ УКРАШЕНИЙ, ГАЛСТУКОВ, ПАЛЬЦЕВ РУК И Т.Д. ЗАПРЕЩАЕТСЯ ИСПОЛЬЗОВАНИЕ УНИЧТОЖИТЕЛЯ ДЕТЬМИ.

**ОГНЕОПАСНО.**

Fig. 1 kobra HS



PANNELLO DI CONTROLLO
CONTROL PANEL
TABLEAU DE CONTRÔLE
SCHALTAFEL
TABLERO DE MANDO
ПАНЕЛЬ УПРАВЛЕНИЯ

Fig. 2 kobra HS-OM

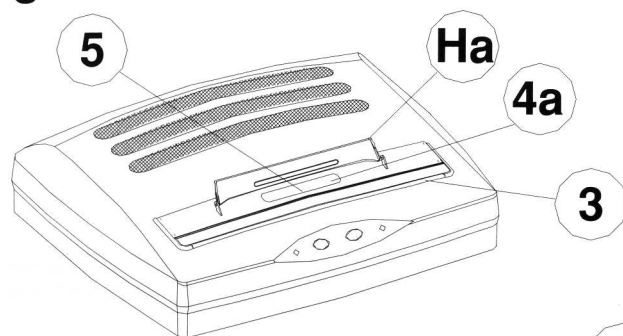
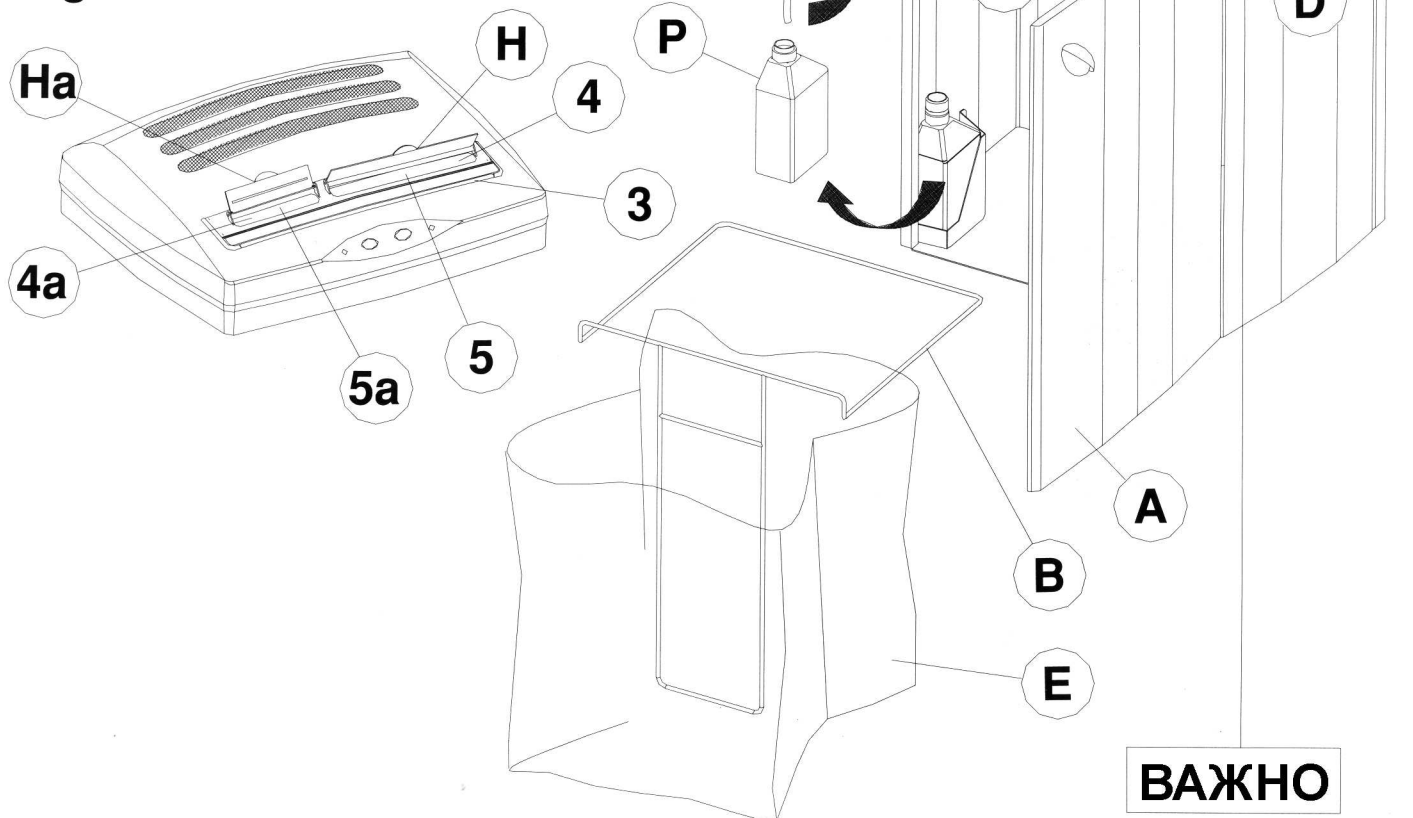


Fig. 3 kobra HS-COMBI



ВАЖНО



МОДЕЛЬ	ШИРИНА СЛОТА (мм)	УНИЧТОЖЕНИЕ		А(**) КОЛИЧЕСТВО (А4 – 70 г/м ²)	МОЩНОСТЬ (кВт)	(***) НАПРЯЖЕНИЕ (V +/- 10 %)
		БУМАГА (мм)	CD-ROM /DVD ПЛАСТИКОВЫЕ КАРТЫ (мм)			

(o) Стандартно

(*) Оптимально

(**) Количество уничтожаемой бумаги может изменяться в зависимости от напряжения.

(***) Уничтожители, рассчитанные на 115 Гц V/60 и 220 Гц V/60 могут отличаться по количеству уничтожаемой бумаги.



ELCOMAN

Via Gorizia, 9
20813 Bovisio Masciago (MB), Italy
www.elcoman.it

ПОИСК НЕИСПРАВНОСТЕЙ



Если при использовании уничтожителя возникли неисправности, посмотрите, возможно, описание в таблице поможет вам устранить их.
 Если у Вас не получается устранить неполадки самостоятельно, пожалуйста, обратитесь в сервисный центр. Пожалуйста, не пытайтесь открыть режущий блок уничтожителя самостоятельно! Его ремонт следует производить только в специализированном центре.

НЕИСПРАВНОСТЬ	ПРИЗНАКИ	ПРИЧИНА	ДЕЙСТВИЯ
Шредер не включается	<ul style="list-style-type: none"> Индикатор Energy Smart (3) и индикатор (1) не горят Горит красный индикатор (2) Горят индикаторы Energy Smart (3) и красный индикатор (2) Бумага вставлена режим уничтожения не включается 	<ul style="list-style-type: none"> Выключатель находится в положении (O) Мусорный пакет вставлен неправильно или открыта дверца Сработала система защиты мотора от перегрева Кабель питания не подключен Нет напряжения в сети; 	<ul style="list-style-type: none"> Переведите выключатель в положение (I) Закройте дверцу Подождите 15 минут, пока мотор остынет Проверьте подключение шредера к сети Проверьте, полностью ли вилка вставлена в розетку;
Шредер не выключается (не останавливается)	<ul style="list-style-type: none"> Индикатор (3) горит, ножи шредера вращаются 	<ul style="list-style-type: none"> На электронных сенсорах (5) или (5A) есть остатки уничтожаемых материалов или грязь 	<ul style="list-style-type: none"> Очистите оптические датчики
Значительное снижение производительности	<ul style="list-style-type: none"> Пропускная способность (резка) медленнее, чем со смазанными лезвиями Горит красный индикатор (2) 	<ul style="list-style-type: none"> В канистре (P) закончилось масло 	<ul style="list-style-type: none"> Замените канистру с маслом