

DECLARATION OF CONFORMITY

Fellowes Manufacturing Company

Yorkshire Way, West Moor Park, Doncaster, South Yorkshire, DN3 3FB, England declares that the products 8030901, 8040901, 8050901, 8060901 and 8070901

conform to the following requirements:

- [2011/65/EU] Restriction of Hazardous Substances Directive
- [2002/96/EC] Electrical Product Waste Reduction
- [2014/35/EU] Low Voltage Directive
- [2004/108/EC] Electromagnetic Compatibility Directive
- [1999/519/EC] Human Exposure to Electromagnetic Fields

And the following harmonized European Names (EN Standards) and IEC Standards.

Safety

BS BSEN 60335-1
BS EN 60335-2-30

EMC

BS BSEN 61000-3-2
BS BSEN 61000-3-3
BS EN 62233
BS EN 55014-1
BS EN 55014-2

Itasca, Illinois, USA
February 1, 2013

James Fellowes

James Fellowes

Fellowes 1789 Norwood Avenue, Itasca, Illinois 60143 • USA • 630-893-1600

www.fellowes.com

Australia	Benelux	Canada	China	France	Germany	Italy	Japan
Korea	Poland	Russia	Singapore	South Africa	Spain	United Kingdom	United States

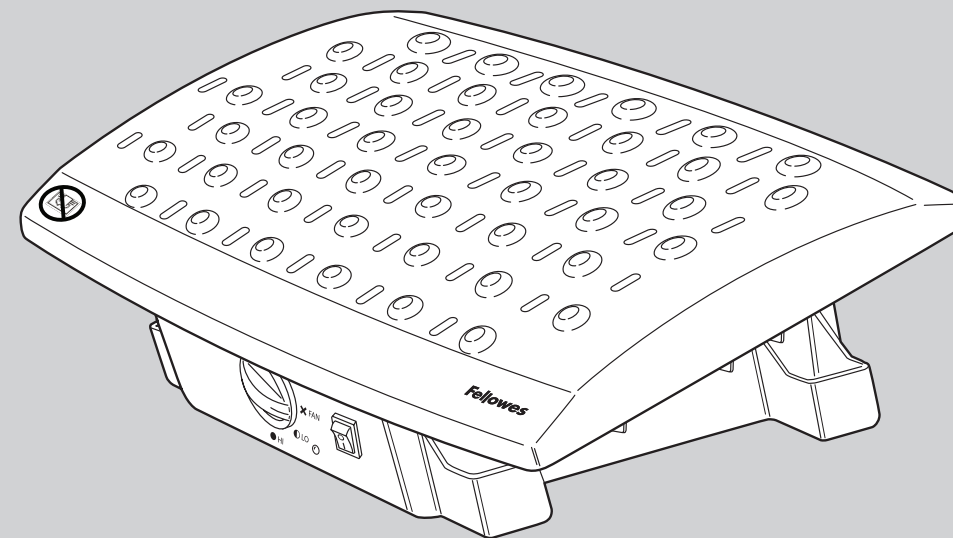
HELP RESOURCES

Fellowes

Australia	+61-1800-33-11-17	Poland	+48-(22)-2052110
Benelux	+31-(0)-13-458-0580	Singapore	+65-6221-3811
Deutschland	+49-(0)-5131-49770	Spain/Portugal	+34-91-748-05-01
Europe	00-800-1810-1810	United Kingdom	+44-(0)-1302-836800
France	+33-(0)-1-78-64-91-00	United States	+1-800-955-0959
Italy	+39-071-730041		

Fellowes

80509/80609/80709



Climate Control Pedi Relief Owner's Manual
Manuel d'utilisation du repose-pieds à régulation de température
Manual del usuario del reposapiés con control ambiental
Fußstütze mit Klimakontrolle - Benutzerhandbuch
Manuale del proprietario del poggiapiedi termoventilato
Gebruikershandleiding Voetsteun klimaatcontrole
Ágarhandbok för fotstöd med Podręcznik użytkownika podnóżka relaksującego/ogrzewacza
Руководство пользователя кондиционера-релаксатора для ног
Manual do proprietário do apoio para os pés climatizado


Model# CCF-250

© 2014 Fellowes, Inc. Part No. 867977 Rev F

IMPORTANT INSTRUCTIONS: SAVE THESE INSTRUCTIONS

- Read all instructions before using this product.

 **WARNING:** Always follow these instructions to prevent the risk of fire, shock or injury:

 To prevent electric shock, keep away from excessive moisture. Do NOT spill water on the product, electric cord or wall socket. Do not place wet feet or shoes on the product. This product is not intended to be used as a shoe dryer.

- To avoid burns, keep combustible materials such as furniture, pillows, bedding, papers, clothes and curtains at least 0.9 m (3 feet) away from the product.

 **WARNING:** In order to avoid overheating, do not cover the heater.

- Do not use in areas where gasoline, paint or other flammables liquids are stored or used. This product has hot or sparking parts inside and may cause fire when exposed to flammable materials.

- This product is intended for use as a foot warmer only. Do not use to warm children or pets or any other purpose than intended.

- To prevent internal damage to the product, do not insert or allow foreign objects to enter the openings of the product.

- To prevent shock or fire, do not use the product with a damaged cord or plug. To prevent damage, do not cover cord with any rugs, runners or similar coverings.

- To prevent electric shock, DO NOT IMMERSE IN WATER or use in bathrooms, laundry areas or similar indoor locations. Do not use the product in areas where it may fall into a bathtub or water containers.

- Do not use your heater with a power strip or extension cord. Overheating of a power strip or extension cord could result in a fire.

- The heater must not be located immediately below a socket-outlet.

- Do not use this heater in the immediate surroundings of a bath, shower or swimming pool.

- Do not use this heater in small rooms when they are occupied by persons not capable of leaving the room on their own, unless constant supervision is provided.

- This appliance can be used by children aged from 8 years and above and persons with reduced physical, sensory or mental capabilities or lack of experience and knowledge if they have been given supervision or instruction concerning use of the appliance in a safe way and understand the hazards involved. Children shall not play with the appliance.

- Cleaning and user maintenance shall not be made by children without supervision.

- Children of less than 3 years should be kept away unless continuously supervised. Children aged from 3 years and less than 8 years shall only switch on/off the appliance provided that it has been placed or installed in its intended normal operating position and they have been given supervision or instruction concerning use of the appliance in a safe way and understand the hazards involved. Children aged from 3 years and less than 8 years shall not plug in, regulate and clean the appliance or perform user maintenance.

- If the supply cord is damaged, it must be replaced by the manufacturer, its service agent or similarly qualified persons in order to avoid a hazard.

CAUTION:

- Keep product away from children and pets. Do not leave product unattended in the presence of children or pets.

- Always unplug product when not in use. Always switch product "off" prior to connecting to and disconnecting from outlet.

- Do not use product as a step stool or chair.

- For indoor use only.

- Some parts of this product can become very hot and cause burns. Particular attention has to be given where children and vulnerable people are present.

INTENDED USE

- This product is intended for use in an office environment, not for industrial or other commercial use.

USE

- Ensure the power switch is off, prior to plugging unit into the outlet.
- Inspect the unit for damage prior to first use and periodically thereafter. If any damage is found, do not use the product and contact Fellowes.

CLEANING/MAINTENANCE

- Keep unit free from dust or obstructions.
- Always unplug product and allow to cool before cleaning.
- DO NOT IMMERSE PRODUCT IN WATER.
- Carefully wipe with a soft, damp cloth.
- NEVER use abrasive or flammable products. Do not use aerosols or canned dusters to clean the unit.
- Lightly run a vacuum cleaner nozzle over the unit to remove accumulated dust or dirt.
- After cleaning, be sure to completely dry the unit prior to use.

NOTES

- This product may emit an odor upon first use or after a long period of inactivity. This odor is normal and will dissipate over time.
- Do not open or attempt to repair the unit as this will void the warranty.

TROUBLESHOOTING

If the product fails to operate, please follow these instructions:

- Check that the circuit breaker or fuse is working properly.
- Ensure unit is plugged in and the outlet is functioning properly.
- Power switch is in the "ON" position and red light is illuminated.
- If the heater cycles on and off, inspect the unit for a blocked vent.
- If problems still persists or the unit is damaged, do not use and contact Fellowes.



CORRECT DISPOSAL OF THIS PRODUCT

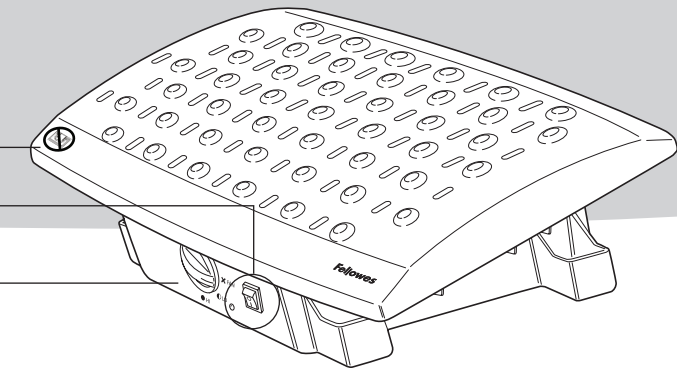
This marking indicates that this product should not be disposed with other household wastes throughout the EU. To prevent possible harm to the environment or human health from uncontrolled waste disposal, recycle it responsibly to promote the sustainable reuse of material resources. To return your used device, please use the return and collection systems or contact the retailer where the product was purchased. They can take this product for environmental safe recycling.



Do not cover unit

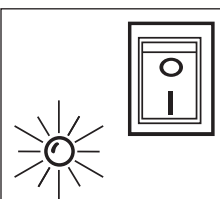
A.

B.



A. POWER SWITCH

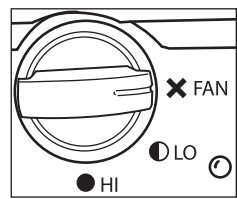
When the unit is on, the red light next to the power switch illuminates.



B. HEAT SETTINGS

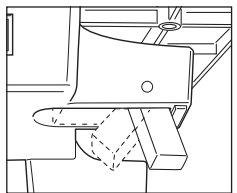
Radiates safe, even heat at low or high settings and fan setting allows workspace airflow

- LO 125 watts
- HI 250 watts
- No heat in FAN setting



ERGONOMIC DESIGN

- Platform offers two height settings: 5" and 6" and adjustable tilt at 5, 14 or 20 degree angles.



ADDITIONAL FEATURES

- Automatic Shut-off – Unit shuts off automatically after 8 hours of continuous use. The red light blinks to indicate auto-off feature activation and removes power from the heater and fan. To reset the auto-off feature, switch unit off momentarily and then switch on again. In the event of a power interruption, the internal clock will reset.
- This product has a fail-safe fuse that will permanently disable the product if an unsafe temperature is detected.
- The product will cut power to the unit if it senses a thermal overload.

INSTRUCTIONS IMPORTANTES : CONSERVER CES INSTRUCTIONS

- Lire toutes les instructions avant d'utiliser ce produit.

⚠ AVERTISSEMENT : Toujours suivre ces instructions afin d'éviter tout risque d'incendie, d'électrocution ou de blessure :

⚡ Pour éviter les chocs électriques, tenir l'appareil à l'écart de toute humidité excessive. Ne PAS renverser d'eau sur l'appareil, le cordon électrique ou la prise murale. Ne pas placer de pieds ni de chaussures humides sur l'appareil. Ce produit n'est pas conçu pour être utilisé comme séchoir à chaussures.

• Afin d'éviter des brûlures, garder toutes les matières combustibles, telles des meubles, des oreillers, de la literie, des papiers, des vêtements et des rideaux à une distance minimale de 0,9 m de l'appareil.

⚠ AVERTISSEMENT : Afin d'éviter toute surchauffe, ne pas couvrir le chauffage.

• Ne pas l'utiliser dans les zones où sont stockés ou utilisés essence, peinture ou autres liquides inflammables. Cet appareil comprend à l'intérieur des pièces brûlantes ou à décharge disruptive et risque de provoquer un incendie s'il est exposé à des matières inflammables.

• Cet appareil est conçu pour être utilisé comme chauffe-pieds exclusivement. Ne pas l'utiliser pour réchauffer des enfants ou animaux domestiques ou à tout autre effet non prévu.

• Afin d'éviter tout dommage interne de cet appareil, ne pas introduire ou laisser pénétrer des objets étrangers au travers des ouvertures de celui-ci.

• Afin d'éviter les risques d'incendie ou d'électrocution, ne pas utiliser cet appareil si son cordon électrique est endommagé. Afin d'éviter tout dommage, ne pas recouvrir le cordon d'un tapis ou autre revêtement similaire.

• Pour éviter tout risque d'électrocution, NE PAS IMMERGER L'APPAREIL DANS L'EAU ou l'utiliser dans des salles de bains, buanderies ou autres pièces intérieures similaires. Ne pas utiliser l'appareil dans des zones où il risque de tomber dans une baignoire ou des récipients d'eau.

• Ne pas utiliser le chauffage avec une barre multiprise ou une rallonge. La surchauffe d'une barre multiprise ou d'une rallonge pourrait causer un incendie.

• Ne pas placer cet appareil juste en dessous d'une prise.

• Ne pas utiliser cet appareil aux abords immédiats d'une baignoire, d'une douche ou d'une piscine.

• Ne pas utiliser cet appareil dans une petite pièce si elle est occupée par des personnes ne pouvant pas en sortir seules, sauf si une supervision constante est assurée.

• Cet appareil peut être utilisé par les enfants âgés de 8 ans et plus et par les personnes à capacités physiques, sensorielles ou mentales réduites, inexpérimentées ou peu éduquées, si elles sont supervisées ou ont été formées à utiliser l'appareil de façon sûre, et qu'elles comprennent les risques encourus. Les enfants ne doivent pas utiliser l'appareil comme un jouet.

• Le nettoyage et l'entretien ne doivent pas être réalisés par des enfants sans surveillance.

• Les enfants de moins de 3 ans devraient rester éloignés de l'appareil ou bien être surveillés en permanence. Les enfants âgés de plus de 3 ans et de moins de 8 ans ne peuvent actionner le commutateur de marche/arrêt de l'appareil qu'à la condition qu'il ait été placé ou installé dans la position normale prévue pour le fonctionnement et qu'ils soient supervisés ou aient été instruits sur la façon sûre d'utiliser l'appareil et qu'ils comprennent les risques encourus. Les enfants de plus de 3 ans et de moins de 8 ans ne devraient pas brancher, régler ou nettoyer l'appareil, ni assurer la maintenance d'usage.

• Si le cordon d'alimentation est endommagé, il doit être remplacé par le fabricant, son agent d'entretien ou des personnes aux qualifications similaires pour éviter tout risque.

⚠ ATTENTION :

• Tenir l'appareil à l'écart des enfants et des animaux domestiques. Ne pas laisser ce produit sans surveillance si des enfants ou animaux domestiques sont présents.

• Toujours garder l'appareil débranché s'il n'est pas utilisé. Toujours mettre l'appareil en position « arrêt » avant de la brancher ou débrancher d'une prise murale.

• Ne pas utiliser cet appareil comme escabeau ou chaise.

• Pour une utilisation à l'intérieur uniquement.

• Certaines pièces de ce produit peuvent surchauffer et occasionner des brûlures. Lorsque des personnes vulnérables et des enfants sont présents, une attention particulière doit leur être portée.

UTILISATION PRÉVUE

• Cet appareil est conçu pour une utilisation en milieu professionnel, non pour une utilisation industrielle ou commerciale quelconque.

UTILISATION

• S'assurer que l'appareil est hors tension avant de le débrancher d'une prise électrique.

• Vérifier que l'appareil n'est pas endommagé avant sa première utilisation, et régulièrement par la suite. En cas de dommage avéré, ne pas utiliser le produit et contacter Fellowes.

NETTOYAGE/ENTRETIEN

- Veiller à dépoussiérer l'appareil ou à enlever tout ce qui pourrait l'obstruer.
- Toujours débrancher l'appareil et le laisser refroidir avant de le nettoyer.
- NE PAS IMMERGER L'APPAREIL DANS L'EAU.
- L'essuyer à l'aide d'un chiffon doux humide.
- Ne JAMAIS utiliser de produit abrasif ou inflammable. Ne pas utiliser de bombe aérosol ou dégraissant pour nettoyer l'appareil.
- Passer légèrement l'embout d'un aspirateur sur l'appareil pour éliminer la poussière ou saleté accumulée.
- Après le nettoyage, s'assurer qu'il est bien sec avant de l'utiliser.

NOTES

- Ce produit peut dégager une odeur à la première utilisation ou après une longue période d'inactivité. Cette odeur est normale et se dissipe au fil du temps.
- Ne pas ouvrir ou essayer de réparer, car cela annule la garantie.

DÉPANNAGE

Si l'appareil ne fonctionne pas correctement, prière de suivre ces instructions :

- Vérifier le disjoncteur ou les fusibles afin de s'assurer de leur bon fonctionnement.
- S'assurer que l'appareil est branché et que la prise fonctionne correctement.
- Mettre l'interrupteur en position de « MARCHE » et le témoin rouge s'allume.
- Si l'élément de chauffage n'arrête pas de s'éteindre et de se rallumer, vérifier que l'orifice de ventilation n'est pas bloqué.
- Si les problèmes persistent ou si l'appareil est endommagé, ne pas l'utiliser et contacter Fellowes.



MISE AU REBUT CONFORME DE CET APPAREIL

Ce marquage indique que cet appareil ne doit pas être mis au rebut avec d'autres déchets domestiques dans l'U.E. Pour éviter toute nuisance à l'environnement ou à la santé des personnes due à une mise au rebut incontrôlée, recycler l'appareil de manière responsable pour favoriser la réutilisation durable des ressources matérielles. Pour retourner un appareil usé, prière d'utiliser les systèmes de retour et de collecte ou contacter le revendeur auprès duquel l'appareil a été acheté. Ils peuvent reprendre cet appareil en vue d'un recyclage qui préserve l'environnement.

Norsk

Dette produktet klassifiseres som elektrisk og elektronisk utstyr. Hvis du har tenkt å bortskaffe dette produktet, vennligst se til at du gjør dette i overensstemmelse med det europeiske WEEE-direktivet (Waste of Electrical and Electronic Equipment) og ifølge lokalt lovverk forbundet med dette direktivet.

For mer informasjon om WEEE-direktivet, vennligst besøk www.fellowesinternational.com/WEEE

Polski

Ten produkt został zaklasyfikowany do grupy urządzeń elektrycznych i elektronicznych. W celu pozbycia się zużytego sprzętu będącego w Państwa posiadaniu należy postępować zgodnie z Europejską Dyrektywą w sprawie zużytego sprzętu elektrycznego i elektronicznego (WEEE) oraz z lokalnie obowiązującym prawem.

Więcej informacji znajdziecie Państwo na stronie www.fellowesinternational.com/WEEE

Русский

Данное изделие классифицировано как электрическое и электронное оборудование. Когда придет время утилизировать данное изделие, пожалуйста, обеспечьте соблюдение Директивы Евросоюза об утилизации отходов электрического и электронного оборудования (Waste of Electrical and Electronic Equipment, WEEE) и местных законов, связанных с ней.

Для получения дополнительной информации о директиве WEEE, пожалуйста, посетите веб-сайт www.fellowesinternational.com/WEEE

Ελληνικά

Αυτό το προϊόν είναι ταξινομημένο ως Ηλεκτρικός και Ηλεκτρονικός Εξοπλισμός. Σε περίπτωση που θέλετε να απορρίψετε αυτό το προϊόν, παρακαλείσθε να βεβαιωθείτε ότι κάνετε την απόρριψη σύμφωνα με την Ευρωπαϊκή Οδηγία σχετικά με τα Απόβλητα Ηλεκτρικού και Ηλεκτρονικού Εξοπλισμού (WEEE) και σύμφωνα με τους τοπικούς νόμους που σχετίζονται με αυτή την οδηγία.

Για περισσότερες πληροφορίες σχετικά με την Οδηγία WEEE, παρακαλείσθε να επισκεφτείτε την ιστοσελίδα www.fellowesinternational.com/WEEE

Türkçe

Bu ürün, Elektriksel ve Elektronik Ekipman olarak sınıflandırılmıştır. Bu ürünü bertaraf etme zamanı geldiğinde, lütfen bunun Avrupa Elektriksel ve Elektronik Ekipmanların Atılması (WEEE) yönetmeliği ve bu yönetmele ilgili yerel kanunlar uyarınca yapıldığından emin olun.

WEEE Yönetmeliği hakkında daha fazla bilgi için lütfen www.fellowesinternational.com/WEEE sitesini ziyaret edin

Česky

Tento výrobek je klasifikován jako elektrické a elektronické zařízení. Po skončení jeho životnosti zajistěte jeho likvidaci v souladu se Směrnicí 2002/96/ES o odpadu z elektrických a elektronických zařízeních (OEEZ) a v souladu s místními předpisy, které s touto směrnicí souvisí.

Více informací o směrnici OEEZ najdete na stránkách www.fellowesinternational.com/WEEE

Slovensky

Tento produkt je klasifikovaný ako elektrické a elektronické zariadenie. Ak nastane az zlikvidovať tento produkt, zabezpe te, prosím, aby ste tak urobili v súlade s Európskou smernicou o odpade z elektrických a elektronických zariadeniach (WEEE) a v zhode s miestnymi zákonmi vz ahujúcimi sa na túto smernicu.

Podrobnejšie informácie o Smernici WEEE nájdete na www.fellowesinternational.com/WEEE

Magyar

Ez a termék Elektromos és elektronikus berendezés besorolású. Ha eljönne az idő, amikor ki kell dobni a terméket, akkor kérjük, gondoskodjon arról, hogy ezt az Európai elektromos és elektronikus berendezések hulladékáról szóló (WEEE) irányelv szerint tegye, megfelelő az irányelvhez kapcsolódó helyi törvényeknek is.

A WEEE Irányelvvel vonatkozó további információért kérjük, keresse fel a www.fellowesinternational.com/WEEE internetes címet

Portuguese

Este produto está classificado como Equipamento Eléctrico e Electrónico. Quando chegar a altura de eliminar este produto, certifique-se de que o faz em conformidade com a Directiva relativa a Resíduos de Equipamentos Eléctricos e Electrónicos (WEEE) e em observância da legislação local relativa a esta directiva.

Para obter mais informações sobre a Directiva relativa a Resíduos de Equipamentos Eléctricos e Electrónicos (REEE), visite o endereço www.fellowesinternational.com/WEEE

English

This product is classified as Electrical and Electronic Equipment. Should the time come for you to dispose of this product please ensure that you do so in accordance with the European Waste of Electrical and Electronic Equipment (WEEE) Directive and in compliance with local laws relating to this directive.

For more information on the WEEE Directive please visit www.fellowesinternational.com/WEEE

Français

Ce produit est classé dans la catégorie « Équipement électrique et électronique ». Lorsque vous déciderez de vous en débarrasser, assurez-vous d'être en parfaite conformité avec la directive européenne relative à la gestion des déchets d'équipements électriques et électroniques (DEEE), et avec les lois de votre pays liées à cette directive.

Pour obtenir des plus amples informations sur cette directive, rendez-vous sur www.fellowesinternational.com/WEEE

Español

Se clasifica este producto como Equipamiento Eléctrico y Electrónico. Si llegase el momento de deshacerse de este producto, asegúrese que lo hace cumpliendo la Directiva Europea sobre Residuos de Equipamiento Eléctrico y Electrónico (Waste of Electrical and Electronic Equipment, WEEE) y las leyes locales relacionadas con esta directiva.

Para más información acerca de la Directiva WEEE, visite www.fellowesinternational.com/WEEE

Deutsch

Dieses Produkt ist als Elektro- und Elektronikgerät klassifiziert.

Wenn Sie dieses Gerät eines Tages entsorgen müssen, stellen Sie bitte sicher, dass Sie dies gemäß der Europäischen Richtlinie zu Sammlung und Recycling von Elektro- und Elektronikgeräten (WEEE) und in Übereinstimmung mit der lokalen Gesetzgebung in bezug auf diese Richtlinie tun. Mehr Informationen zur WEEE-Richtlinie finden Sie unter: www.fellowesinternational.com/WEEE

Italiano

Questo prodotto è classificato come Dispositivo Elettrico ed Elettronico. Al momento dello smaltimento di questo prodotto, effettuarlo in conformità alla Direttiva Europea sullo Smaltimento dei Dispositivi Elettrici ed Elettronici (WEEE) e alle leggi locali ad essa correlate.

Per ulteriori informazioni sulla Direttiva WEEE, consultare il sito www.fellowesinternational.com/WEEE

Nederlands

Dit product is geclassificeerd als een elektrisch en elektronisch apparaat. Indien u besluit zich te ontdoen van dit product, zorg dan a.u.b. dat dit gebeurt in overeenstemming met de Europese richtlijn inzake afval van elektrische en elektronische apparaten (AEEA) en conform de lokale wetgeving met betrekking tot deze richtlijn.

Voor meer informatie over de AEEA-richtlijn kunt u terecht op www.fellowesinternational.com/WEEE

Svenska

Denna produkt är klassificerad som elektrisk och elektronisk utrustning. När det är dags att omhänderta produkten för avfallshantering se då till att detta utförs i enlighet med

WEEE-direktivet om hantering av elektrisk och elektronisk utrustning och i enlighet med lokala bestämmelser relaterade till detta direktiv.

För mer information om WEEE-direktivet besök gärna www.fellowesinternational.com/WEEE

Dansk

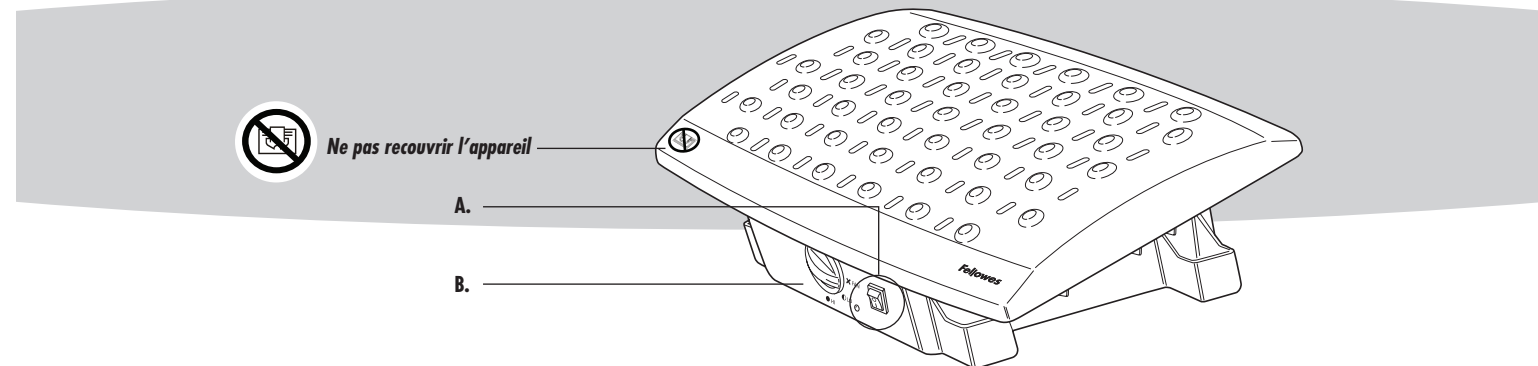
Dette produkt er klassificeret som elektrisk og elektronisk udstyr. Når tiden er inde til at bortskaffe dette produkt, bedes De sørge for at gøre dette i overensstemmelse med det Europæiske direktiv om affald af elektrisk og elektronisk udstyr (WEEE) og i henhold til de lokale love, der relaterer til dette direktiv.

For yderligere oplysninger om WEEE-direktivet bedes De besøge www.fellowesinternational.com/WEEE

Suomi

Tämä tuote luokitellaan sähkö- ja elektroniikkalaitteeksi. Kun tuote poistetaan käytöstä, se on hävitettävä sähkö- ja elektroniikkalaiteromusta annetun EY:n direktiivin (WEEE) ja direktiiviin liittyvän kansallisen lainsäädännön mukaisesti.

Lisätietoja WEEE-direktiivistä on osoitteessa www.fellowesinternational.com/WEEE



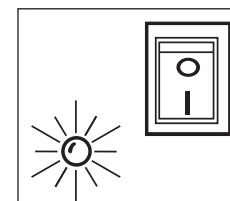
Ne pas recouvrir l'appareil

A.

B.

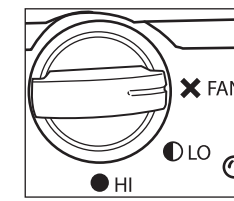
A. INTERRUPTEUR

Lorsque l'appareil est sous tension, le témoin rouge à côté de l'interrupteur s'allume.

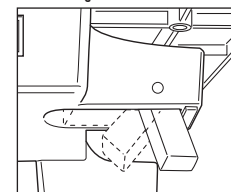
**B. RÉGLAGES DE LA CHALEUR**

Il rayonne une chaleur uniforme en toute sécurité à un réglage élevé ou faible. Le réglage du ventilateur permet d'obtenir un débit d'air dans la zone d'utilisation.

- LO (faible) 125 W
- HI (élevé) 250 W
- Aucun dégagement de chaleur au réglage FAN (ventilateur)

**CONCEPTION ERGONOMIQUE**

- Sa plate-forme offre deux réglages de la hauteur : 12,7 cm et 15,2 cm et une inclinaison ajustable à 5, 14 ou 20 degrés.

**FONCTIONS SUPPLÉMENTAIRES**

- Arrêt automatique – L'appareil s'arrête automatiquement après une utilisation continue de 8 heures. Le voyant rouge clignote pour indiquer l'activation de la fonction d'arrêt automatique et coupe l'alimentation de l'élément de chauffage et du ventilateur. Pour réinitialiser la fonction d'arrêt automatique, couper momentanément l'alimentation et appuyer sur l'interrupteur. En cas de coupure d'alimentation, l'horloge interne se réinitialise.
- Cet appareil est doté d'un fusible à sécurité intégrée qui désactive l'appareil de manière permanente si une température dangereuse est détectée.
- Ce produit coupera l'alimentation de l'appareil s'il détecte une surcharge thermique.

IMPORTANTE INSTRUCCIONES: GUARDE ESTAS INSTRUCCIONES

- Lea todas las instrucciones antes de utilizar este producto.

⚠ ADVERTENCIA: Siga siempre estas instrucciones para prevenir el riesgo de incendio, descargas eléctricas o lesiones

⚡ Para evitar descargas eléctricas, mantenga el producto alejado de la humedad excesiva. NO derrame agua sobre el producto, el cable eléctrico ni el enchufe de pared. No coloque los pies ni los zapatos húmedos sobre el producto. Este producto no está diseñado para utilizarse como secador de zapatos.

- Para evitar quemaduras, mantenga los materiales combustibles (muebles, almohadas, ropa de cama, papeles, ropa y cortinas) a una distancia de por lo menos 0,9 m del producto.

⚠ ADVERTENCIA: Para evitar el sobrecalentamiento, no cubra el calentador.

- No lo utilice en zonas donde se guarde gasolina, pintura u otros líquidos inflamables. Este producto contiene piezas calientes o que sueltan chispas en el interior y puede causar un incendio cuando se expone a materiales inflamables.

- Este producto está diseñado para utilizarse como calentador de pies únicamente. No lo utilice como calentador para niños o mascotas, ni para ningún otro fin que no sea el indicado.

- Para no provocar daños en el interior del producto, no inserte objetos extraños ni permita que estos entren en las aberturas del producto.

- Para prevenir el riesgo de descarga o incendio, no utilice el producto con un cable o enchufe dañados. Para no provocar daños, no cubra el cable con alfombras, alfombrillas u otros objetos semejantes.

- Para evitar una descarga eléctrica, NO SUMERJA EL PRODUCTO EN AGUA ni lo use en cuartos de baño, áreas para realizar la colada, ni lugares interiores semejantes. No utilice el producto en áreas donde pueda coerse el baño o a contenedores de agua.

- No use el calentador con un múltiple o un cable extensible. El recalentamiento del múltiple o del cable extensible podría provocar un incendio.

- El calentador no debe estar ubicado debajo del enchufe.

- No utilice el calentador en las proximidades de un baño, ducha o piscina.

- No utilice el calentador en habitaciones pequeñas cuando estén ocupadas por personas que no puedan movilizarse por sus propios medios, a menos que se encuentren bajo supervisión constante.

- Este dispositivo lo pueden utilizar niños a partir de los 8 años de edad y personas con capacidades mentales, sensoriales o físicas reducidas o con falta de experiencia y conocimiento si se les proporciona supervisión o instrucciones sobre el uso del dispositivo de manera segura y entienden los peligros que conlleva. No se debe permitir que los niños jueguen con el dispositivo.

- Los niños no deben realizar las tareas de limpieza y mantenimiento sin supervisión.

- Los niños menores de 3 años no deben utilizar el dispositivo a menos que sea bajo constante supervisión. Los niños entre 3 y 8 años deben encender y apagar el dispositivo solamente en caso de que se haya colocado o instalado en su posición normal de funcionamiento y se haya proporcionado supervisión o instrucciones sobre el uso del dispositivo de manera segura y entiendan los peligros que conlleva. Los niños entre 3 y 8 años no deben conectar, regular y limpiar el dispositivo o realizar mantenimiento de usuarios.

- Si el cable de alimentación está dañado, su cambio debe dejarse en manos del fabricante, el agente de servicio de éste o una persona debidamente cualificada, con el fin de evitar riesgos.

⚠ PRECAUCIÓN:

- Mantenga el producto alejado de niños y mascotas. No deje el producto desatendido en presencia de niños o mascotas.

- Siempre desenchufe el producto cuando no esté en uso. Apague siempre el producto ("OFF") antes de conectarlo o desconectarlo de la toma de corriente.

- No utilice el producto como silla o taburete.

- Para uso en interiores solamente.

- Algunas partes de este producto se pueden calentar y causar quemaduras. Se debe prestar especial atención cuando haya niños y personas sensibles presentes.

USO PREVISTO

- Este producto está previsto para utilizarse en oficinas; no está diseñado para uso industrial ni para otros usos comerciales.

USO

- Asegúrese de que el interruptor esté apagado antes de enchufar la unidad en la toma de corriente.

- Examine la unidad para ver si presenta daños la primera vez que la utilice y de forma regular posteriormente. Si encuentra daños, no utilice el producto y póngase en contacto con Fellowes.

LIMPIEZA/MANTENIMIENTO

- Mantenga la unidad libre de polvo u obstrucciones.
- Desenchufe siempre el producto y espere a que se enfríe antes de limpiarlo.
- NO SUMERJA EL PRODUCTO EN AGUA.
- Limpiela con cuidado con un paño suave y húmedo.
- No utilice NUNCA un producto abrasivo o inflamable. No utilice aerosoles ni quitapovos de lata para limpiar la unidad.
- Repose ligeramente la unidad con la aspiradora para eliminar el polvo y la suciedad acumulados.
- Después de limpiar la unidad, asegúrese de secarla totalmente antes de utilizarla.

NOTAS

- Este producto puede emitir cierto olor al utilizarse por primera vez o después de un periodo prolongado de inactividad. Este olor es normal y se disipará con el tiempo.
- No abra ni intente reparar la unidad, ya que esto anulará la garantía.

RESOLUCIÓN DE PROBLEMAS

Si el producto deja de funcionar, siga estas instrucciones:

- Compruebe que el disyuntor o fusible esté funcionando bien.
- Asegúrese de que la unidad esté enchufada y la toma de corriente esté funcionando bien.
- El interruptor está encendido ("ON") y la luz roja está iluminada.
- Si el calentador se apaga y se enciende alternadamente, examine la unidad para ver si hay una abertura de ventilación bloqueada.
- Si el problema persiste o la unidad está dañada, no la utilice y póngase en contacto con Fellowes.



ELIMINACIÓN CORRECTA DE ESTE PRODUCTO

Esta marca indica que este producto no debe eliminarse junto con otros residuos domésticos en toda la UE. Recicle este producto responsablemente para evitar el posible daño para el medio ambiente y la salud humana derivado de la eliminación incontrolada de residuos y para fomentar la reutilización sostenible de los recursos materiales. Para devolver su dispositivo usado, utilice los sistemas de devolución y recogida, o póngase en contacto con la tienda donde compró el producto. Ellos pueden disponer de este producto para que sea reciclado de forma segura para el medioambiente.

ROCZNA OGRANICZONA GWARANCJA

Firma Fellowes Inc. gwarantuje, że podnózek-ogrzewacz będzie wolny od usterek materiałowych i wykonawczych w ciągu jednego roku od daty zakupu przez pierwotnego nabywcę. W przypadku wystąpienia usterek w dowolnych częściach urządzenia w czasie objętym gwarancją firma zobowiązuje się wyłączyć do naprawy lub wymiany wadliwej części, według uznania i na koszt firmy Fellowes. Gwarancja nie obejmuje przypadków nieprawidłowego stosowania, eksploatacji lub nieautoryzowanej naprawy. WSZELKIE DOROZUMIANE GWARANCJE, ŁĄCZNIE Z GWARANCJĄ ZDATNOŚCI HANDLOWEJ I ZDATNOŚCI DO OKREŚLONEGO UŻYTKU SĄ NINIEJSZYM OGRANICZONĄ W CZASIE DO PODANEGO POWYŻEJ OKRESU TRWANIA ODPOWIEDNIEJ GWARANCJI. W żadnym przypadku firma Fellowes nie będzie ponosiła odpowiedzialności za szkody wtórne lub uboczne powiązane z urządzeniem. Niniejsza gwarancja daje użytkownikowi konkretne prawa. Użytkownikowi mogą przysługiwać inne prawa, różniące się od niniejszej gwarancji. Czas trwania, zasady i warunki mogą być ograniczone lokalnymi przepisami prawa. Aby uzyskać więcej informacji lub obsługę w ramach niniejszej gwarancji, należy skontaktować się z firmą Fellowes lub obsługującym użytkownika przedstawicielem handlowym.

1-JÄHRIGE BESCHRÄNKTE GARANTIE

Fellowes Inc. garantiert, dass diese klimatisierte Fußstütze für einen Zeitraum von einem Jahr, ab dem Kauf durch den Erstkäufer, frei von Material- und Verarbeitungsfehlern ist. Sollte sich während der Garantiezeit ein Teil als fehlerhaft erweisen, liegt es allein im Ermessen von Fellowes, eine kostenlose Reparatur vorzunehmen oder einen kostenlosen Ersatz des defekten Teils anzubieten. Diese Garantie schließt Missbrauch, unsachgemäße Handhabung oder unbefugte Reparaturen aus. ALLE STILLSCHWEIGENDEN GARANTIEEN, EINSCHLIESSLICH DIE DER MARKTGÄNGIGKEIT ODER EIGNUNG FÜR EINEN BESTIMMTEN ZWECK, WERDEN HIERMIT AUF DIE DAUER DER VORSTEHEND ANGEFÜHRTEN GARANTIEZEIT BESCHRÄNKT. Auf

keinen Fall haftet Fellowes für eventuell im Zusammenhang mit diesem Produkt auftretende Neben- oder Folgeschäden. Diese Garantie gewährt Ihnen bestimmte Rechte. Es können Ihnen noch weitere bzw. andere Rechte zustehen, die sich von dieser Garantie unterscheiden. Dauer, Bedingungen und Konditionen können von lokalen Gesetzen vorgeschrieben werden. Um weitere Einzelheiten zu erfahren oder Serviceleistungen im Rahmen dieser Garantie in Anspruch zu nehmen, wenden Sie sich bitte an Fellowes oder Ihren Händler.

BEGRÄNSAD ETTÅRSGARANTI

Fellowes Inc. garanterar att denna fotavlastning med klimatkontroll är fritt från material- och tillverkningsfel under en period på ett år från det första inköpsdatumet. Om någon del skulle vara defekt inom garantiperioden, ansvarar Fellowes för att bekosta och välja reparation eller utbyte av den defekta komponenten.

Denna garanti gäller inte vid missbruk, misskötsel eller otillåten reparation. ALLA UNDERFÖRSTÄDDA GARANTIER, INKLUSIVE SÄLJBARHETELLER LÄMPLIGHET FÖR NÅGOTSPECIELLT ÄNDAMÅL, BEGRÄNSAS HÄRI GENOM DEN TILLÄMPLIGA GARANTIPERIODEN SOM ANGES OVAN. Under inga omständigheter kan Fellowes hållas ansvarigt för följdskador eller tillfälliga skador som kan härledas till denna produkt. Denna garanti ger dig specifika juridiska rättigheter. Du kan ha andra juridiska rättigheter som skiljer sig från denna garanti. Varaktighet, bestämmelser och villkor kan krävas utifrån gällande lokal lagstiftning. För mer detaljerad information eller för att erhålla service enligt denna garanti, var god kontakta oss eller din återförsäljare.

GARANZIA LIMITATA DI 1 ANNO

Fellowes Inc. garantisce che il presente poggiatesta termoventilato sarà privo di difetti di materiali e di lavorazione per un periodo di un anno dalla data di acquisto da parte dell'acquirente originale. In caso di difetti coperti da garanzia, il rimedio esclusivo del cliente sarà la riparazione o la sostituzione

dei componenti difettosi, completamente a carico di Fellowes. La garanzia non copre danni derivanti da uso improprio, manutenzione errata o riparazioni non autorizzate. EVENTUALI GARANZIE IMPLICITE, COMPRESSE QUELLE DI COMMERCIALITÀ O IDONEITÀ PER UN SCOPO SPECIFICO, SONO SOGGETTE AI LIMITI DI DURATA STABILITI NELLA GARANZIA SOPRA INDICATA. In nessun caso Fellowes sarà ritenuta responsabile di danni indiretti o incidentali attribuibili a questo prodotto. La presente garanzia concede diritti legali specifici. L'acquirente potrebbe godere di altri diritti legali diversi da quelli di cui alla presente garanzia. La durata e le clausole possono essere specificate dalle norme di legge. Per ulteriori informazioni o per richiedere assistenza in garanzia, rivolgersi direttamente a Fellowes o al rivenditore.

1 JAAR BEPERKTE GARANTIE

Fellowes Inc. garandeert dat deze Climate Control Pedi Relief vrij is van materiaalgebreken en fabricagefouten en biedt een eenjarige garantie vanaf de datum van aankoop door de oorspronkelijke gebruiker. Als van enig onderdeel tijdens de garantieperiode wordt vastgesteld dat dit defect is, is uw enige en exclusieve optie de reparatie of vervanging van het defecte onderdeel, dit naar goeddunken en op kosten van Fellowes.

Deze garantie is niet van toepassing indien sprake is van misbruik, verkeerd gebruik of niet goedgekeurde reparatie. ALLE IMPLICIETE GARANTIES, WAARONDER GARANTIES MET BETREKKING TOT VERKOOPBAARHEID OF GESCHIKTHEID VOOR EEN BEPAALD DOEL, WORDEN HIERBIJ BEPERKT IN DUUR TOT DE HIERBOVEN AANGEGEVEN TOEPASSELIJKE GARANTIEPERIODE. Fellowes is in geen geval aansprakelijk voor enige incidentele of gevolgschade die toe te schrijven is aan dit product. Deze garantie verleent u specifieke wettelijke rechten. U hebt misschien nog andere wettelijke rechten die van deze garantie afwijken. De duur, voorwaarden en bepalingen kunnen volgens plaatselijke wetgeving vereist zijn. Neem voor verdere details of om service te kunnen krijgen onder deze garantie contact met ons of met uw winkelier op.

1-YEAR LIMITED WARRANTY

Fellowes Inc. warrants this Climate Control Pedi Relief to be free from defects in material and workmanship for a period of one year from the date of purchase by the original consumer. If any part is found to be defective during the warrant period, your sole and exclusive remedy will be repair or replacement, at Fellowes' option and expense, of the defective part.

This warranty does not apply in cases of abuse, mishandling or unauthorized repair. ANY IMPLIED WARRANTY, INCLUDING THAT OF MERCHANTABILITY OR FITNESS FOR A PARTICULAR PURPOSE, IS HEREBY LIMITED IN DURATION TO THE APPROPRIATE WARRANTY PERIOD SET FORTH ABOVE. In no event shall Fellowes be liable for any consequential or incidental damages attributable to this product. This warranty gives you specific legal rights. You may have other legal rights that vary from this warranty. The duration, terms, and conditions may be required by local law. For more details or to obtain services under this warranty, please contact Fellowes or your dealer.

GARANTIE LIMITÉE À 1 AN

Fellowes Inc. garantit ce chauffe-pieds Pedi Relief à régulation de température contre tout vice de matériau et de fabrication pendant une période d'un an à partir de la date d'achat initial. Si un composant s'avère défectueux durant la période de garantie, le seul recours exclusif sera la réparation ou le remplacement du composant défectueux, au choix et aux frais de Fellowes.

Cette garantie ne s'applique pas en cas d'abus, de mauvaise manipulation ou de réparation non autorisée. TOUTE GARANTIE IMPLICITE, Y COMPRIS CELLE DE COMMERCIALISATION OU D'ADAPTATION À UN USAGE PARTICULIER, EST PAR LA PRÉSENTE LIMITÉE EN DURÉE À LA PÉRIODE DE GARANTIE APPROPRIÉE DÉFINIE CI-DESSUS. Fellowes ne pourra en aucun cas être tenu responsable de dommages indirects ou accessoires imputables à ce produit. Cette garantie vous donne des droits spécifiques. Vous pouvez aussi avoir d'autres droits juridiques différents de cette garantie. La durée, les

termes et conditions peuvent être soumis à la réglementation locale. Pour plus de détails ou pour obtenir un service sous cette garantie, veuillez contacter Fellowes ou votre revendeur.

ОГРАНИЧЕННАЯ ГАРАНТИЯ СРОКОМ НА 1 ГОД

Компания Fellowes Inc. гарантирует отсутствие в данном изделии Climate Control Pedi Relief производственных дефектов и дефектов материалов в течение одного года со дня приобретения первоначальным потребителем. Если в течение гарантийного срока будет обнаружен дефект какой-либо детали, вы получите право только и исключительно на ремонт или замену дефектной детали на усмотрение и за счет компании Fellowes.

Данная гарантия не распространяется на случаи неправильной эксплуатации, неправильного обращения или несанкционированного ремонта. НАСТОЯЩИЙ ДОКУМЕНТ ОГРАНИЧИВАЕТ ДЕЙСТВИЕ ЛЮБОЙ ПОДРАЗУМЕВАЕМОЙ ГАРАНТИИ, В ТОМ ЧИСЛЕ ГАРАНТИИ ТОВАРНОГО СОСТОЯНИЯ ИЛИ ПРИГОДНОСТИ ДЛЯ ИСПОЛЬЗОВАНИЯ В ОПРЕДЕЛЕННЫХ ЦЕЛЯХ, УКАЗАННЫМ ВЫШЕ СООТВЕТСТВУЮЩИМ ГАРАНТИЙНЫМ СРОКОМ. Компания Fellowes ни при каких обстоятельствах не несет ответственность ни за какой косвенный или случайный ущерб, связанный с данным изделием. Данная гарантия дает вам определенные юридические права. У вас могут иметься другие юридические права, отличающиеся от прав, указанных в этой гарантии. Срок действия и условия могут определяться местным законодательством. Для получения подробной информации или обслуживания по данной гарантии обращайтесь в компанию Fellowes или к продавцу данного изделия.

GARANTÍA LIMITADA DE 1 AÑO

Fellowes Inc. garantiza este reposapiés con control ambiental contra todo defecto de material y mano de obra durante un año desde la fecha de compra del consumidor original. Si se encuentra alguna pieza con problemas durante el período de garantía, la única solución que se proporcionará será la reparación o reemplazo, a

discreción y por cuenta de Fellowes, de la pieza en cuestión.

Esta garantía queda invalidada en casos de abuso, manipulación indebida o reparación no autorizada. CUALQUIER GARANTÍA IMPLÍCITA, INCLUIDA LA DE COMERCIABILIDAD O APTITUD PARA UN OBJETIVO PARTICULAR, QUEDA LIMITADA POR LA PRESENTE EN SU DURACIÓN AL PERIODO APROPIADO DE GARANTÍA ESTABLECIDO ANTERIORMENTE. En ningún caso, Fellowes será responsable de cualquier daño, directo o indirecto, que pueda atribuirse a este producto. Esta garantía le confiere derechos legales específicos. Usted puede tener otros derechos legales diferentes. La duración, los términos y las condiciones podrían ser exigidos por la legislación local. Para más detalles o para recibir servicio bajo esta garantía, por favor, póngase en contacto con nosotros o con su distribuidor.

GARANTIA LIMITADA DE 1 ANO

A Fellowes Inc. garante que este apoio para os pés climatizado está isento de defeitos de material e mão-de-obra durante um período de 1 ano a contar da data de compra pelo consumidor original. Se encontrar um defeito em qualquer peça durante o período de garantia, o seu único e exclusivo recurso será a reparação ou a substituição, mediante o critério e a expensas da Fellowes, da peça com defeito.

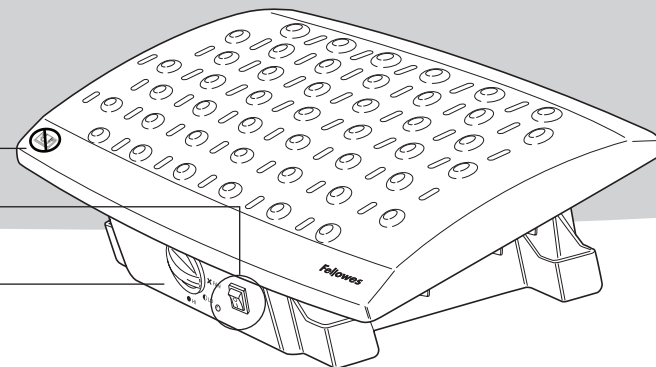
Esta garantia não se aplica em casos de utilização abusiva, manuseamento inadequado ou reparação não autorizada. QUALQUER GARANTIA IMPLÍCITA, INCLUINDO DE COMERCIALIZAÇÃO OU DE ADEQUAÇÃO PARA UMA FINALIDADE EM PARTICULAR, É AQUI LIMITADA AO PERÍODO DE GARANTIA APROPRIADO, CONFORME ANTERIORMENTE ESTABELECIDO. Em caso algum poderá a Fellowes ser responsabilizada por quaisquer danos secundários ou acidentais imputáveis a este produto. Esta garantia concede-lhe direitos legais específicos. Pode beneficiar de outros direitos legais diferentes dos constantes nesta garantia. O prazo, as condições e os termos da garantia podem ser requeridos pelas disposições legais locais. Para obter mais pormenores ou receber serviços nos termos desta garantia, contacte directamente a Fellowes ou consulte o seu agente autorizado.



No cubra la unidad

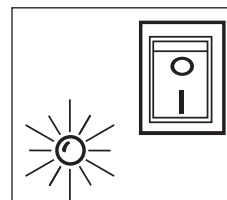
A.

B.



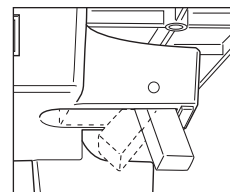
A. INTERRUPTOR DE ENCENDIDO

Cuando la unidad está encendida, la luz roja junto al interruptor se ilumina.



DISEÑO ERGONÓMICO

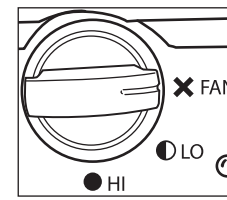
- Plataforma con dos ajustes de altura: 12,7 y 15,2 cm e inclinación ajustable a 5, 14 ó 20 grados.



B. AJUSTES DE CALOR

La unidad irradia un calor uniforme y seguro en los ajustes bajo o alto, y el ajuste del ventilador permite el flujo de aire en el espacio de trabajo

- LO (bajo) 125 vatios
- HI (bajo) 250 vatios
- Sin calor en el ajuste FAN (ventilador)



FUNCIONES ADICIONALES

- Apagado automático — La unidad se apaga automáticamente después de 8 horas de uso continuo. La luz roja parpadea para indicar la activación de la función de apagado automático, que apaga también el calentador y el ventilador. Para restablecer la función de apagado automático, apague un instante la unidad y vuélvala a encender. Si se produce un corte de electricidad, el reloj interno se restablecerá.
- Este producto tiene un fusible de seguridad que inactivará permanentemente la unidad si se detecta una temperatura peligrosa.
- Este producto cortará el suministro eléctrico a la unidad si detecta una sobrecarga térmica.

WICHTIGE SICHERHEITSHINWEISE: DIESE ANLEITUNGEN GUT AUFHEBEN

- Vor Gebrauch dieses Geräts alle Anleitungen durchlesen.

⚠️ ACHTUNG: Diese Hinweise immer beachten, um die Gefahr von Feuer, Stromschlag oder Verletzung möglichst gering zu halten.

⚡ Zur Vermeidung von Stromschlag von übermäßiger Feuchtigkeit fernhalten. KEIN Wasser auf Gerät, Netzkabel oder Stromstecker schütten. Keine nassen Füße oder Schuhe auf das Gerät stellen. Dieses Gerät wurde nicht als Schuhrockner konzipiert.

- Brennbar Materialien wie z. B. Möbel, Kissen, Bettwäsche, Papier, Kleidung und Vorhänge mindestens 90 cm von dem Gerät fernhalten.

⚠️ **ACHTUNG:** Um die Überhitzung zu vermeiden, bedecken Sie den Heizkörper nicht.

- Nicht in Bereichen verwenden, wo Benzin, Lack oder andere entflammare Flüssigkeiten aufbewahrt bzw. benutzt werden. Dieses Gerät enthält heiße oder funkenzeugende Teile und kann in Gegenwart von entflammaren Materialien zu einem Feuer führen.

- Dieses Gerät dient lediglich zum Wärmen der Füße. Nicht als Wärmequelle für Kinder oder Haustiere bzw. für andere nicht vorgesehene Zwecke verwenden.

- Um interne Schäden an dem Gerät zu verhindern, keine Fremdkörper in die Öffnungen des Geräts einführen oder eindringen lassen.

- Zur Vermeidung von Stromschlag, das Gerät nicht mit einem beschädigten Kabel oder Stecker verwenden. Zur Vermeidung von Schäden nicht mit Teppichen, Teppichbrücken oder ähnlichem Material bedecken.

- Zur Vermeidung von Stromschlag, NICHT IN WASSER TAUCHEN und nicht in Badezimmer, Waschküchen oder ähnlichen Räumlichkeiten verwenden. Das Gerät nicht in Bereichen verwenden, wo es in eine Badewanne oder einen Wasserbehälter fallen könnte.

- Die Heizung nicht mit einer Mehrfachsteckdose oder Verlängerungsschnur benutzen. Durch Überhitzen einer Mehrfachsteckdose oder Verlängerungsschnur könnte ein Feuer entstehen.

- Das Heizgerät darf nicht direkt unter einer Wandsteckdose aufgestellt werden.

- Dieses Heizgerät nicht in unmittelbarer Nähe eines Bades, einer Dusche oder eines Schwimmbeckens verwenden.

- Dieses Heizgerät nicht in kleinen Räumen verwenden, in denen sich Personen befinden, die den Raum nicht aus eigener Kraft verlassen können, außer wenn sie ständig beaufsichtigt werden.

- Dieses Gerät darf nur von Kindern über 8 Jahren und Personen mit reduzierten körperlichen, sensorischen oder geistigen Fähigkeiten oder ohne Erfahrung und Kenntnisse eingesetzt werden, wenn sie beaufsichtigt werden oder über den sicheren Einsatz des Geräts unterrichtet wurden und die damit verbundenen Gefahren verstehen. Kinder dürfen nicht mit dem Gerät spielen.

- Die Reinigung und Wartung darf nicht von unbeaufsichtigten Kindern ausgeführt werden.

- Kinder unter 3 Jahren sollten dem Gerät ferngehalten werden, außer sie werden ununterbrochen beaufsichtigt. Kinder im Alter von 3 bis 8 Jahren dürfen das Gerät nur ein-/ausschalten, wenn es in seiner vorgesehenen normalen Position installiert oder platziert wurde, und die Kinder beaufsichtigt werden oder über den sicheren Einsatz des Geräts unterrichtet wurden und die damit verbundenen Gefahren verstehen. Kinder im Alter von 3 bis 8 Jahren dürfen das Gerät nicht am Stromnetz anschließen, regulieren und reinigen oder warten.

- Falls das Stromkabel beschädigt ist, muss es vom Hersteller, seinem Servicepartner oder einer ähnlich qualifizierten Person ersetzt werden, um jegliche Gefahr auszuschließen.

⚠️ VORSICHT:

- Von Kindern und Haustieren fernhalten. Das Gerät nicht unbeaufsichtigt in der Nähe von Kindern oder Haustieren stehen lassen.

- Wenn nicht in Benutzung, stets den Netzstecker herausziehen. Das Gerät immer auf „Aus“ stellen, bevor es an der Steckdose angeschlossen oder von ihr getrennt wird.

- Nicht als Tritthocker oder Stuhl verwenden.

- Nur drinnen verwenden.

- Einige Teile dieses Produkts werden sehr heiß und können Verbrennungen verursachen. Es muss äußerste Vorsicht gewaltet werden, wenn Kinder und hilfsbedürftige Personen anwesend sind.

ZWECK

- Dieses Gerät ist zur Verwendung in Büroräumen bestimmt, nicht jedoch für industrielle oder kommerzielle Zwecke.

GEBRAUCH

- Prüfen, ob der Netzschalter auf „Aus“ steht, bevor das Gerät an der Steckdose angeschlossen wird.

- Das Gerät vor dem ersten Gebrauch und danach regelmäßig inspizieren. Werden Schäden festgestellt, das Gerät nicht benutzen und Fellowes kontaktieren.

REINIGUNG/WARTUNG

- Das Gerät vor Staub und Blockierungen des Luftstroms schützen.
- Das Gerät vor dem Reinigen immer erst ausstecken und abkühlen lassen.
- DAS GERÄT NICHT IN WASSER TAUCHEN.
- Mit einem weichen feuchten Tuch vorsichtig abwischen.
- NIE mit einem scheuernden oder entflammaren Mittel reinigen. Keine Aerosole oder Staubreinigungsprays zum Reinigen verwenden.
- Staub- oder Schmutzansammlungen vorsichtig mit der Düse eines Staubsaugers entfernen.
- Nach dem Reinigen und vor dem Gebrauch vollständig trocknen lassen.

NOTIZEN

- Beim ersten Gebrauch und nach längerer Lagerung kann das Gerät einen Geruch abgeben. Dies ist normal und verschwindet im Laufe der Zeit.
- Nicht öffnen oder selbstständig reparieren, da dies die Garantie ungültig macht.

FEHLERDIAGNOSE UND -BEHEBUNG

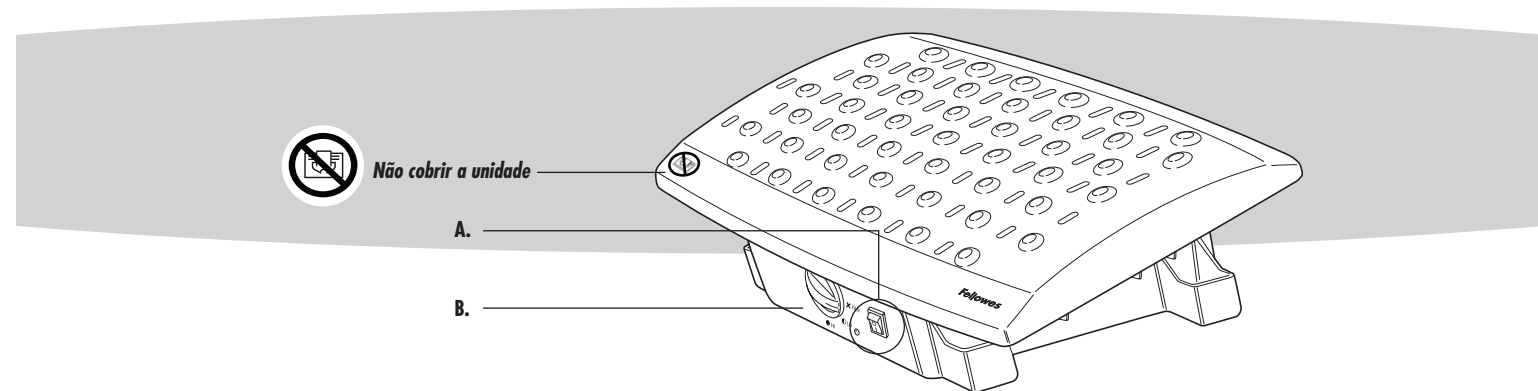
Falls das Gerät nicht funktioniert, wie folgt vorgehen:

- Den Unterbrecher oder die Sicherung auf ordnungsgemäße Funktion überprüfen.
- Prüfen, ob das Gerät am Strom angeschlossen ist und die Steckdose richtig funktioniert.
- Der Netzschalter steht auf „EIN“ und die rote Lampe leuchtet.
- Falls sich die Heizung laufend ein- und ausschaltet, auf eine blockierte Lüftung untersuchen.
- Bleiben die Probleme bestehen oder das Gerät ist beschädigt, nicht verwenden und Fellowes kontaktieren.



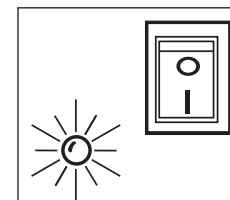
VORSCHRIFTSMÄSSIGE ENTSORGUNG DIESES GERÄTS

Diese Markierung bedeutet, dass dieses Gerät in der EU nicht zusammen mit Haushaltsabfällen entsorgt werden darf. Um aufgrund einer nicht kontrollierten Abfallentsorgung etwaige Schäden für die Umwelt und die Gesundheit der Menschen zu vermeiden und um eine anhaltende Wiederverwendung wichtiger Ressourcen zu fördern, ist dieses Gerät verantwortungsvoll zu recyceln. Zur Entsorgung Ihres gebrauchtes Geräts verwenden Sie bitte die Rückgabe- und Sammelsysteme, oder wenden Sie sich an den Einzelhändler, von dem das Gerät bezogen wurde. Er kann dieses Geräterücknahmefreundliche Weise recyceln.



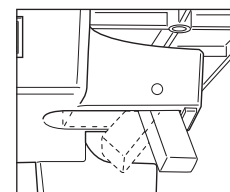
A. INTERRUPTOR DE ENERGIA

Quando a unidade está ligada, a luz vermelha ao lado do interruptor de energia acende-se.



DESIGN ERGONÓMICO

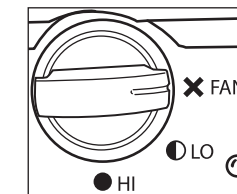
- A plataforma oferece uma regulação a duas alturas: 12,7 cm e 15,2 cm e um ângulo de inclinação ajustável a 5, 14 ou 20 graus.



B. REGULAÇÕES DE AQUECIMENTO

Irradia calor de forma segura e uniforme com regulações baixas ou elevadas e a regulação da ventoinha permite uma circulação de ar no local de trabalho.

- LO 125 watts
- HI 250 watts
- Sem calor na regulação FAN.



FUNCIONALIDADES ADICIONAIS

- A unidade de desligamento automático desliga-se automaticamente após 8 horas de utilização contínua. A luz vermelha pisca para indicar a activação da função de desligamento automático e corta a alimentação do aquecedor e da ventoinha. Para reinicializar a função de desligamento automático, desligue momentaneamente a unidade e volte a ligá-la. Na eventualidade de ocorrer um corte de energia, o relógio interno será reinicializado.
- Este produto tem um fusível à prova de falhas que desactivará permanentemente o produto caso seja detectada uma temperatura não segura.
- Este produto corta a alimentação à unidade no caso de detectar uma sobrecarga térmica.

INSTRUÇÕES IMPORTANTES: GUARDE ESTAS INSTRUÇÕES

- Leia todas as instruções antes de usar este produto.

⚠ ADVERTÊNCIA: Siga sempre estas instruções para evitar o risco de incêndio, choque ou ferimento:

- ⚡ Para evitar choques eléctricos, mantenha o produto afastado de fontes de humidade excessiva. NÃO derrame água sobre o produto, o cabo eléctrico ou a tomada de parede. Não coloque os pés ou os sapatos molhados sobre o produto. Este produto não se destina a ser utilizado como secador de calçado.
- Para evitar queimaduras, mantenha os materiais combustíveis, tais como móveis, almofadas, lençóis, papéis, roupas e cortinados a, pelo menos, 0,9 m afastados do produto.

⚠ ADVERTÊNCIA: Para evitar o sobreaquecimento, não cubra o aquecedor.

- Não utilize em áreas de armazenamento ou utilização de gasolina, tintas ou outros líquidos inflamáveis. Este produto tem peças quentes ou ignítoras no interior e pode causar incêndio quando exposto a materiais inflamáveis.
- Este produto serve apenas para ser utilizado como aquecedor de pés. Não utilize para o aquecimento de crianças ou animais domésticos, nem para quaisquer outros fins diferentes dos pretendidos.
- Para evitar danos internos no produto, não introduza nem deixe que entrem objectos estranhos nas aberturas do produto.
- Para evitar choques eléctricos ou incêndios, não utilize o produto com um cabo ou uma ficha danificada(a). Para evitar danos, não cubra o cabo com tapetes, passadeiras ou outras coberturas semelhantes.
- Para evitar choques eléctricos, NÃO MERGULHE O PRODUTO EM ÁGUA nem o utilize em casas de banho, lavandarias ou outros locais semelhantes. Não utilize o produto em áreas onde pode cair para dentro de uma banheira ou de recipientes de água.
- Não utilize o aquecedor com um bloco de tomadas ou uma extensão. O sobreaquecimento de um bloco de tomadas ou de uma extensão pode causar incêndios.
- O aquecedor nunca deve ser posicionado directamente por baixo de uma tomada eléctrica.
- Não utilize este aquecedor nas imediações de banheiras, chuveiros ou piscinas.
- Não utilize este aquecedor em salas pequenas quando estas estiverem ocupadas por pessoas incapacitadas de sair da sala de forma independente, a menos que esteja assegurada uma supervisão permanente.

- Este aparelho pode ser utilizado por crianças com idade igual ou superior a 8 anos e por pessoas com capacidades físicas, sensoriais ou mentais reduzidas ou com falta de experiência e conhecimentos, caso recebam supervisão ou instruções relativamente à utilização segura do aparelho e percebam os riscos envolvidos. As crianças não devem brincar com o aparelho.
- A limpeza e manutenção por parte do utilizador não devem ser feitas por crianças sem supervisão.
- As crianças de idade inferior a 3 anos devem ser mantidas afastadas, excepto em caso de supervisão contínua. As crianças com idade entre 3 e 8 anos apenas devem ligar/desligar o aparelho se o mesmo estiver colocado ou instalado na posição de funcionamento normal pretendida, e se tiverem recebido supervisão ou instruções relativamente à utilização segura do aparelho e perceberem os riscos envolvidos. As crianças com idade entre 3 e 8 anos não devem ligar, regular nem limpar o aparelho ou realizar manutenção do tipo a ser feito pelo utilizador.

- Se o cabo de alimentação estiver danificado, terá de ser substituído pelo fabricante, pelo respectivo representante de assistência técnica ou por pessoas devidamente qualificadas, de modo a evitar perigos.

⚠ ATENÇÃO:

- Mantenha fora do alcance de crianças e animais de estimação. Não deixe o produto sem vigilância na presença de crianças ou animais de estimação.
- Desligue sempre o produto da tomada de alimentação quando não estiver a ser utilizado. Desligue sempre o produto no interruptor ("off") antes de ligar à e desligar da tomada.
- Não utilize o produto como escadote ou cadeira.
- Apenas para utilização no interior.
- Algumas peças deste produto podem ficar muito quentes e provocar queimaduras. Deve prestar especial atenção quando estiverem presentes crianças e pessoas vulneráveis.

UTILIZAÇÃO PRETENDIDA

- Este produto destina-se a ser utilizado em ambientes de escritórios; não deve ser utilizado em ambientes industriais ou comerciais.

UTILIZAÇÃO

- Certifique-se de que o interruptor de alimentação está desligado, antes de desligar a unidade na tomada.
- Inspeccione a unidade quanto a danos antes da primeira utilização; posteriormente, o produto deverá ser periodicamente inspecionado. Caso sejam detectados danos, não utilize o produto e contacte a Fellowes.

LIMPEZA/MANUTENÇÃO

- Mantenha a unidade livre de poeiras ou obstruções.
- Desligue sempre o produto Always e deixe-o arrefecer antes de o limpar.
- NÃO MERGULHE O PRODUTO EM ÁGUA.
- Limpe cuidadosamente com um pano macio e húmido.
- NUNCA utilize produtos abrasivos ou inflamáveis. Não utilize aerossóis nem limpa-pós em latas para limpar a unidade.
- Remova a poeira ou sujidade acumuladas passando cuidadosamente o bico do aspirador sobre o produto.
- Após a limpeza, certifique-se de secar completamente a unidade antes de o utilizar.

OBSERVAÇÕES

- Este produto pode emitir um odor na primeira utilização ou após um período de inactividade prolongada. Esse odor é normal e desaparece com o tempo.
- Não abra nem tente reparar a unidade, pois isso tornará a garantia nula.

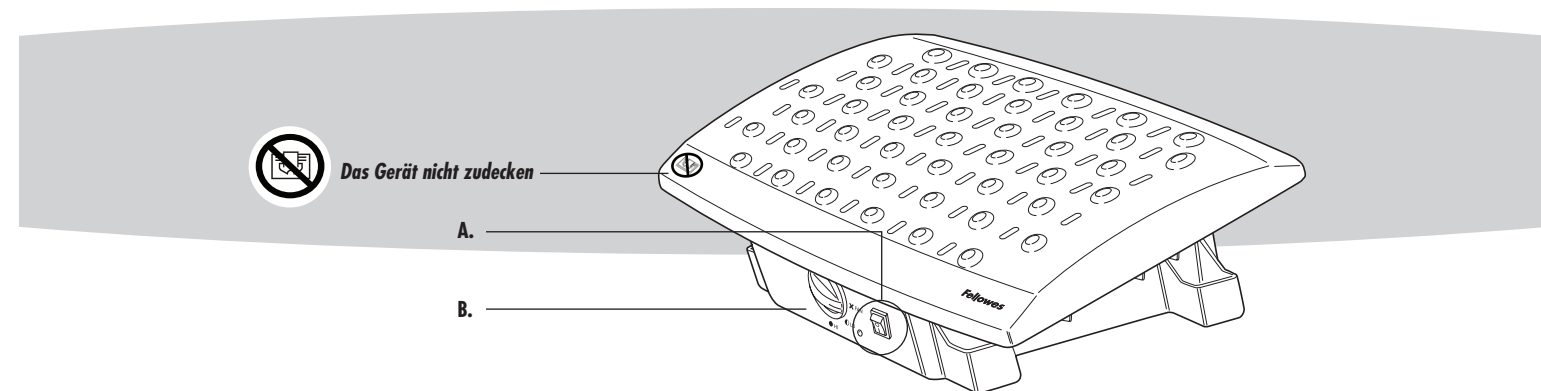
RESOLUÇÃO DE PROBLEMAS

Se o produto deixar de funcionar, siga estas instruções:

- Verifique se o disjuntor ou o fusível estão a funcionar correctamente.
- Assegure-se de que a unidade está ligada e de que a tomada está a funcionar correctamente.
- O interruptor de energia está na posição "LIGADO" e a luz vermelha está iluminada.
- Se o aquecedor se ligar e desligar repetidamente, inspeccione a unidade para ver se apresenta uma abertura de ventilação obstruída.
- Se os problemas ainda persistirem ou a unidade estiver danificada, não a utilize e contacte a Fellowes.

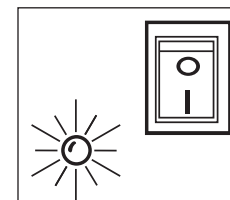
ELIMINAÇÃO CORRECTA DESTE PRODUTO

Esta marca indica que, em toda a UE, este produto não deve ser eliminado juntamente com os resíduos domésticos. Para evitar eventuais efeitos nocivos para o ambiente ou para a saúde humana decorrentes da eliminação não controlada de resíduos, efectue a reciclagem responsável deste produto de modo a promover a reutilização sustentável dos recursos materiais. Para devolver o dispositivo utilizado, use os sistemas de devolução ou recolha ou contacte o revendedor onde o produto foi adquirido. Estes poderão levar o produto para reciclagem em condições ambientais seguras.



A. NETZSCHALTER

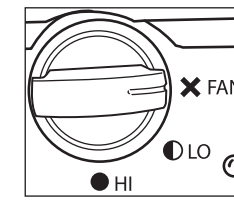
Im eingeschalteten Zustand leuchtet eine rote Lampe neben dem Netzschalter auf.



B. HEIZUNGSEINSTELLUNGEN

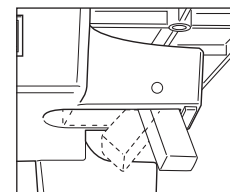
Strahl bei niedriger oder hoher Einstellung sichere, gleichmäßige Wärme aus.

- LO (niedrig) 125 W
- HI (hoch) 250 W
- Bei der Einstellung auf FAN (Gebläse) erfolgt keine Heizung



ERGONOMISCHES DESIGN

- Die Plattform verfügt über zwei Höheneinstellungen: 12,7 cm und 15,2 cm, sowie über eine einstellbare Neigung von 5, 14 oder 20 Grad.



ZUSÄTZLICHE FUNKTIONEN

- Das Gerät schaltet sich automatisch nach 8 Stunden Dauerbetrieb aus. Die rote Lampe blinkt, um auf die Auslösung der automatischen Abschaltung und Trennung der Stromzufuhr zu Heizung und Gebläse hinzuweisen. Zum Rückstellen der autom. Abschaltfunktion, den Netzschalter kurz ausschalten und wieder einschalten. Bei einem Stromausfall wird die interne Uhr zurückgestellt.
- Dieses Gerät verfügt über eine Failsafe-Sicherung, die es permanent abschaltet, falls eine überhöhte Temperatur festgestellt wird.
- Dieses Gerät schaltet bei Feststellen einer Wärme-Überlast ab.

ISTRUZIONI IMPORTANTI: CONSERVARLE

- Leggere tutte le istruzioni prima di usare questo prodotto.

AVVERTENZA: Seguire sempre queste istruzioni per prevenire il rischio di incendio, folgorazione o altre lesioni personali:

Per prevenire scosse elettriche, tenere il prodotto lontano da umidità eccessiva. EVITARE di versare acqua sul prodotto, sul cordone di alimentazione o sulla presa di corrente. Non poggiare scarpe o piedi bagnati sul prodotto. Questo prodotto non è concepito per l'uso come asciugascarpe.

Per prevenire ustioni, tenere materiale combustibile, come mobili, cuscini, biancheria da letto, giornali, indumenti e tende ad almeno 90 centimetri di distanza dal prodotto.

AVVERTENZA: Al fine di evitare il surriscaldamento, non coprire il riscaldatore.

Non usare il prodotto in aree in cui sono conservati benzina, vernice o altri liquidi infiammabili. Questo prodotto ha al suo interno parti che diventano molto calde e emettono scintille e può causare un incendio se esposto a materiali infiammabili.

Questo prodotto è concepito per riscaldare solo i piedi; non utilizzarlo per riscaldare bambini o animali né per qualsiasi altro scopo diverso da quello previsto.

Per prevenire danni interni al prodotto, non inserire oggetti estranei nelle sue aperture né permettere che vi entrino.

Per prevenire scosse elettriche o un incendio, non usare il prodotto con un cordone o una spina di alimentazione danneggiati. Per prevenire danni, non coprire il cordone di alimentazione con tappeti, passatoie o oggetti simili.

Per prevenire il rischio di folgorazione, NON IMMERGERE IN ACQUA il prodotto né usarlo in bagni, aree dove si fa il bucato o simili locali chiusi. Non usare il prodotto in aree in cui potrebbe cadere in una vasca da bagno o contenitori d'acqua.

Non usare il riscaldatore con una presa multipla o una prolunga. Il surriscaldamento di una presa multipla o di una prolunga può causare un incendio.

Il riscaldatore deve essere collocato immediatamente sotto una presa di corrente.

Non usare questo riscaldatore presso una vasca da bagno, una doccia o una piscina.

Non usare questo riscaldatore in stanze piccole quando in queste si trovano persone non in grado di lasciare la stanza autonomamente, a meno che non sia fornita vigilanza costante.

Questo apparecchio può essere utilizzato da bambini di almeno 8 anni di età e da persone con ridotte capacità fisiche, sensoriali o mentali, o con scarsa esperienza e conoscenze, posto che a questi venga garantita la supervisione o siano adeguatamente informati sull'utilizzo sicuro dell'apparecchio e sui pericoli correlati. I bambini non devono giocare con l'apparecchio.

La pulizia e la manutenzione non devono essere eseguite dai bambini in assenza di supervisione.

I bambini di età inferiore ai 3 anni devono essere tenuti lontani dall'apparecchio, a meno che non costantemente sorvegliati. I bambini da 3 a meno di 8 anni possono solamente accendere o spegnere l'apparecchio, posto che questo sia stato collocato o installato nella posizione d'uso prevista e venga garantita la supervisione, o che siano stati adeguatamente informati sull'utilizzo sicuro dell'apparecchio e sui pericoli correlati. I bambini da 3 a meno di 8 anni non devono collegare l'apparecchio all'alimentazione, regolarlo, pulirlo o eseguire interventi di manutenzione.

Se il cordone di alimentazione è danneggiato, deve essere sostituito dal produttore, da un suo rappresentante o da una persona con qualifiche analoghe, per prevenire rischi.

ATTENZIONE:

Tenere il prodotto lontano da bambini e animali. Non lasciare il prodotto incustodito in presenza di bambini o animali.

Quando non si usa il prodotto, scollegarlo dalla presa di corrente. Portare sempre nella posizione "spento" (0) l'interruttore di alimentazione prima di collegare il prodotto alla presa di corrente o di scollegarlo.

Non usare il prodotto come se fosse una sculetta o una sedia.

Solo per l'uso in locali chiusi.

Alcune parti del prodotto possono riscaldarsi molto e causare scottature. È necessario prestare particolare attenzione in presenza di bambini e di persone vulnerabili.

USO PREVISTO

Questo prodotto è concepito per l'uso in un ambiente di ufficio, non per uso industriale né commerciale di altro tipo.

ISTRUZIONI PER L'USO

Accertarsi che l'interruttore di alimentazione sia nella posizione "spento" prima di collegare il prodotto alla presa di corrente.

Ispezionare il prodotto, per rilevare eventuali danni, prima di cominciare a usarlo e poi periodicamente. Se si riscontrano danni, non usare il prodotto e contattare Fellowes.

PULIZIA/MANUTENZIONE

- Mantenere il poggipiedi pulito e libero da ostacoli.
- Prima di pulirlo, scollegarlo dalla presa di corrente e lasciarlo raffreddare.
- NON IMMERGERLO IN ACQUA.
- Pulirlo bene con un panno morbido e umido.
- MAI usare sostanze abrasive o infiammabili. Non pulire il prodotto con aerosol a aria compressa.
- Ripulirlo dalla polvere o dalla sporizia accumulate passando delicatamente un aspirapolvere sulle superfici.
- Dopo la pulizia, asciugarlo bene prima dell'uso.

NOTE

- Questo prodotto può emettere un odore dopo l'uso iniziale o dopo un lungo periodo di inattività; ciò è normale e l'odore scompare nel corso del tempo.
- Non aprire il prodotto e non cercare di ripararlo in quanto si annullerebbe la garanzia.

RISOLUZIONE GUASTI

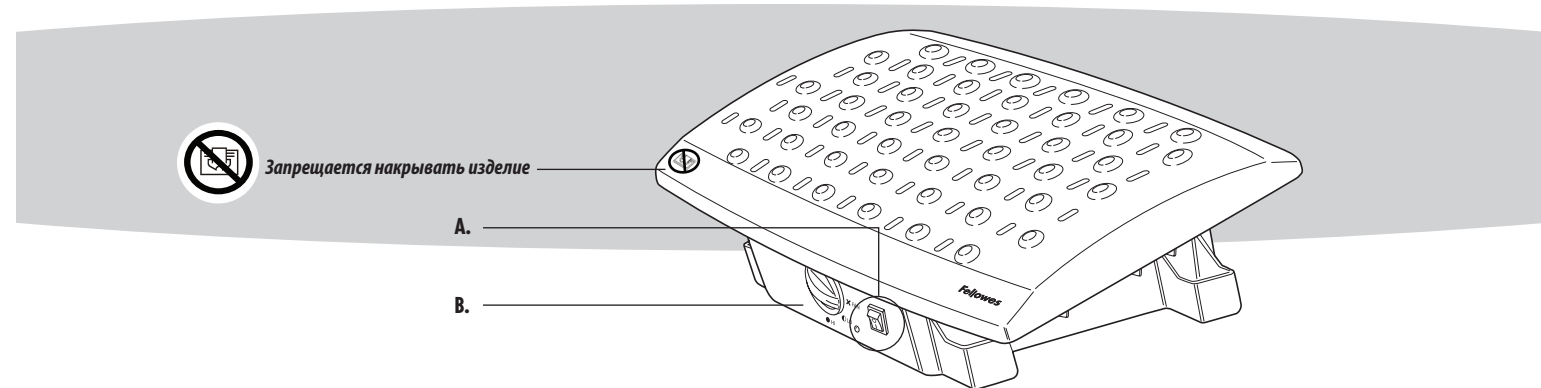
Se il prodotto non funziona, seguire queste istruzioni:

- Controllare se l'interruttore automatico è scattato o se il fusibile è intervenuto.
- Accertarsi che il prodotto sia collegato alla presa di corrente e che questa funzioni bene.
- Accertarsi che l'interruttore di alimentazione sia nella posizione "acceso" (0) e la spia rossa sia illuminata.
- Se il riscaldatore si accende e si spegne ciclicamente, controllare se una bocchetta di ventilazione è ostruita.
- Se il problema persiste o il prodotto è danneggiato, non usarlo e contattare Fellowes.



CORRETTO SMALTIMENTO DI QUESTO PRODOTTO

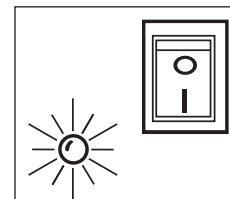
Questo simbolo indica che questo prodotto non deve essere smaltito insieme ad altri rifiuti domestici nei paesi dell'Unione Europea. Per prevenire danni all'ambiente o alla salute delle persone causati dallo smaltimento incontrollato di rifiuti, riciclare il prodotto in modo responsabile per promuovere il riutilizzo sostenibile delle risorse materiali. Per restituire il prodotto usato, usare sistemi appropriati di raccolta e restituzione o rivolgersi al rivenditore, che può accettare il prodotto per riciclarlo in modo sicuro per l'ambiente.



Запрещается накрывать изделие

A. ВЫКЛЮЧАТЕЛЬ ПИТАНИЯ

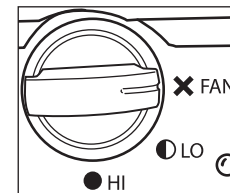
Когда изделие включено, рядом с выключателем питания горит красный индикатор.



B. РЕЖИМЫ НАГРЕВА

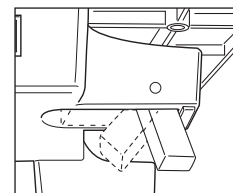
В режиме слабого и сильного нагрева тепло излучается безопасно и равномерно, а режим вентилятора обеспечивает соответствующую циркуляцию воздуха в рабочем пространстве.

- Режим слабого нагрева (LO): 125 Вт
- Режим сильного нагрева (HI): 250 Вт
- В режиме вентиляции FAN изделие работает без нагрева



ЭРГОНОМИЧНАЯ КОНСТРУКЦИЯ

- Платформа имеет два положения высоты: 12,7 и 15,2 см, а также три положения наклона: 5, 14 или 20 градусов



ВАЖНЫЕ УКАЗАНИЯ: СОХРАНИТЕ ЭТИ УКАЗАНИЯ

- Перед использованием изделия прочтите все указания.

⚠ ПРЕДУПРЕЖДЕНИЕ Во избежание риска возникновения пожара, поражения электрическим током или получения травмы всегда следуйте данным указаниям.

⚡ Во избежание поражения электрическим током держите устройство вдали от избыточной влаги. Не проливайте воду на изделие, электрический шнур или розетку. Запрещается ставить на изделие влажные ноги или обувь. Данное изделие не предназначено для использования в качестве сушилки для обуви.

- Во избежание ожогов, не размещайте изделие на расстоянии ближе 0,9 м от горячих материалов (мебель, подушки, постельное белье, бумага, одежда и занавески).

⚠ ПРЕДУПРЕЖДЕНИЕ Не накрывайте обогреватель, чтобы избежать его перегрева.

- Запрещается использовать изделие в местах хранения или применения топлива, краски или других легко воспламеняющихся жидкостей. Внутри изделия имеются горячие или искрящие детали. Их контакт с легко воспламеняющимися материалами может привести к возгоранию.

• Данное изделие предназначено только для обогрева ног. Запрещается использовать изделие в качестве обогревателя для детей или домашних животных, а также в иных непредусмотренных целях.

- Во избежание внутренних повреждений запрещается вставлять в отверстия изделия инородные предметы либо допускать их проникновение внутрь.
- Во избежание поражения электрическим током или возникновения пожара запрещается пользоваться изделием с поврежденным шнуром или вилкой. Во избежание повреждения запрещается накрывать шнур ковриками, дорожками или чем-либо подобным.

• Во избежание поражения электрическим током **ЗАПРЕЩАЕТСЯ ПОГРУЖАТЬ ИЗДЕЛИЕ В ВОДУ**, а также использовать его в ванных комнатах, прачечных и других подобных помещениях. Запрещается использовать изделие в местах, где оно может упасть в ванну или резервуар с водой.

- Запрещается подключать нагреватель к разветвителю питания или удлинителю. Перегрев разветвителя питания или удлинителя может привести к пожару.
- Запрещается располагать нагреватель непосредственно под сетевой розеткой.
- Запрещается использовать данный нагреватель в непосредственной близости от ванны, душа или плавательного бассейна.
- Запрещается использовать данный нагреватель в небольших комнатах, когда в них присутствуют лица, которые не способны самостоятельно покинуть помещение, если они не находятся под постоянным наблюдением.

- Прибором могут пользоваться дети с восьми лет, лица с ограниченными физическими, сенсорными или умственными возможностями, лица без опыта или знаний под присмотром или при условии, что им были предоставлены необходимые указания о безопасном использовании прибора, и они осознают возможные опасности. Не позволяйте детям играть с прибором.

- Не позволяйте детям чистить и разбирать прибор без присмотра.
- Не оставляйте детей до трех лет с прибором без присмотра. Дети от трех до восьми лет могут включать и выключать прибор при условии, что он помещен или установлен в необходимое рабочее положение, они находятся под присмотром или получили необходимые указания о безопасном использовании прибора и осознают возможные опасности. Не позволяйте детям от трех до восьми лет включать прибор в розетку, регулировать, чистить или разбирать прибор.
- Если шнур питания поврежден, заменять его должен производитель, представитель его сервисной службы или лицо, обладающее подобной квалификацией, во избежание риска.

⚠ ВНИМАНИЕ!

- Не допускайте к изделию детей и домашних животных. Не оставляйте изделие без присмотра в присутствии детей или домашних животных.
- Всегда отключайте неиспользуемое изделие от сети. Перед подключением изделия к розетке и отключением от нее всегда переводите выключатель питания в положение «выкл».
- Запрещается использовать изделие в качестве опорной табуретки или стула.
- Изделие предназначено только для использования в помещениях.
- Некоторые части прибора могут нагреваться и вызвать ожоги. Будьте особенно внимательны при использовании прибора детьми или лицами с ограниченными возможностями.

НАЗНАЧЕНИЕ

- Данное изделие предназначено для использования в офисе, а не для промышленного или иного коммерческого применения.

ИСПОЛЬЗОВАНИЕ

- Перед подключением изделия к розетке убедитесь, что выключатель питания находится в положении «Выкл».
- Перед первым использованием и регулярно после этого осматривайте устройство на наличие повреждений. При обнаружении повреждений прекратите эксплуатацию изделия и обратитесь в компанию Fellowes.

ЧИСТКА/ОБСЛУЖИВАНИЕ

- Не допускайте скопления пыли или образования засоров в изделии.
- Перед каждой чисткой изделия его следует отключить от сети и дождаться полного охлаждения.

- **ЗАПРЕЩАЕТСЯ ПОГРУЖАТЬ ИЗДЕЛИЕ В ВОДУ.**
- Осторожно протрите изделие мягкой влажной тканью.
- **НИКОГДА** не пользуйтесь абразивными или легко воспламеняющимися чистящими веществами. Не пользуйтесь для чистки изделия аэрозолями или баллончиками со сжатым воздухом.
- Для удаления скопившейся пыли или грязи осторожно проведите над изделием соплом работающего пылесоса.
- Прежде чем пользоваться изделием после чистки, его следует тщательно просушить.

ПРИМЕЧАНИЯ

- При первом включении изделия или при включении после длительного простоя может ощущаться неприятный запах. Это нормальное явление, которое со временем исчезнет.
- Не открывайте изделие и не пытайтесь отремонтировать его. В противном случае гарантия будет аннулирована.

ПОИСК И УСТРАНЕНИЕ НЕИСПРАВНОСТЕЙ

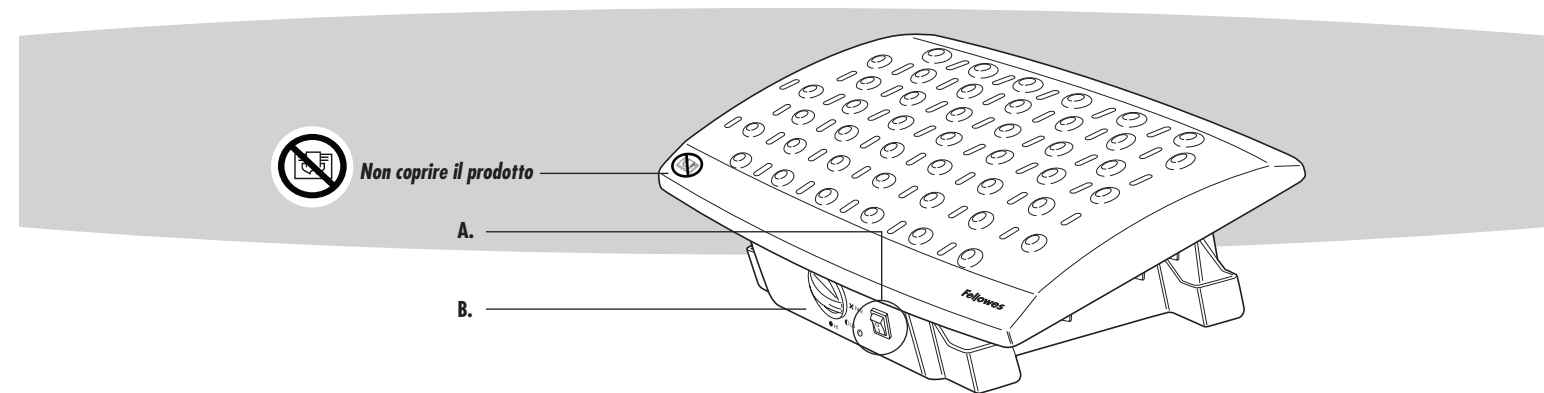
Если изделие не работает, выполните указанные ниже действия.

- Убедитесь, что выключатель и предохранитель работают надлежащим образом.
- Убедитесь, что изделие подключено к рабочей розетке.
- Убедитесь, что выключатель находится в положении «ВКЛ» и светится красной индикатор.
- Если нагреватель периодически включается и выключается, проверьте, не заблокировано ли его вентиляционное отверстие.
- Если указанные выше действия не помогли устранить проблему или изделие повреждено, прекратите его использование и обратитесь в компанию Fellowes.



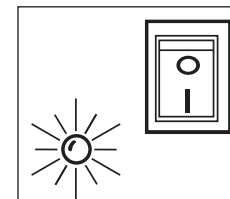
НАДЛЕЖАЩАЯ УТИЛИЗАЦИЯ ДАННОГО ИЗДЕЛИЯ

Данная отметка означает, что изделие запрещается утилизировать вместе с другими бытовыми отходами на территории ЕС. Чтобы избежать возможного нанесения вреда окружающей среде или здоровью людей в результате неконтролируемого размещения отходов, утилизируйте их надлежащим образом, способствуя многократному повторному использованию материальных ресурсов. Чтобы вернуть использованное устройство, пожалуйста, воспользуйтесь системами сбора и возврата либо обратитесь к продавцу, у которого было приобретено данное изделие. Они могут принять данное изделие на экологически безопасную переработку.



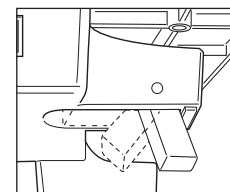
A. INTERRUPTORE DI ALIMENTAZIONE

Quando l'apparecchio è acceso, la spia rossa accanto all'interruttore di alimentazione è illuminata.



DESIGN ERGONOMICO

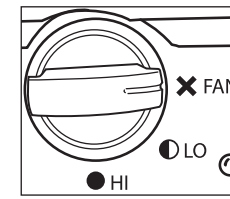
- È regolabile in altezza, permettendo di scegliere tra due posizioni, 12,7 cm e 15,2 cm, e anche l'inclinazione è regolabile: 5, 14 o 20 gradi.



B. IMPOSTAZIONI PER IL RISCALDAMENTO

Irradia il calore in modo sicuro e uniforme a due possibili valori di potenza e l'impostazione "ventola" permette di ventilare lo spazio di lavoro.

- LO: 125 watt
- HI: 250 watt
- Nessun riscaldamento nella posizione FAN



ULTERIORI CARATTERISTICHE

- Spegnimento automatico – L'apparecchio si spegne automaticamente dopo 8 ore di uso continuato. La spia rossa lampeggia per indicare l'attivazione della funzione di autospegnimento del riscaldatore e della ventola. Per ripristinare la funzione di autospegnimento, portare l'interruttore di alimentazione nella posizione "spento" e poi di nuovo nella posizione "acceso". In caso di interruzione dell'erogazione della corrente, l'orologio interno viene ripristinato.
- Questo prodotto è dotato di un fusibile di protezione che interviene se viene rilevata una temperatura pericolosa.
- Questo prodotto si spegne automaticamente se rileva un sovraccarico termico.

BELANGRIJKE INSTRUCTIES: BEWAAR DEZE INSTRUCTIES

- Lees alle instructies voordat u dit product gebruikt.

WAARSCHUWING: Volg altijd deze instructies om het risico van brand, schokken of letsel te voorkomen:

Het apparaat uit de buurt van overmatig vocht houden om elektrische schok te voorkomen. **GEEN** water op het product, netsnoer of wandstopcontact morsen. Geen natte voeten of schoenen op het product zetten. Dit product is niet bestemd om gebruikt te worden als schoenendroger.

Houd om brandwonden te vermijden brandbaar materiaal zoals meubelen, kussens, beddengoed, papier, kleding en gordijnen minstens 0,9 m van het product vandaan.

WAARSCHUWING: Zorg ervoor dat het verwarmingselement niet bedekt wordt, dit om oververhitting te voorkomen.

Niet gebruiken in ruimtes waar benzine, verf of andere brandbare vloeistoffen zijn opgeborgen of worden gebruikt. Dit product heeft hete of vonkende onderdelen en kan brand veroorzaken wanneer blootgesteld aan brandbaar materiaal.

Dit product is uitsluitend bestemd voor gebruik als voetverwarmer. Niet gebruiken om kinderen of huisdieren te verwarmen of voor enig ander doel dan waarvoor het bestemd is.

Om interne schade aan het product te vermijden mag u geen vreemde voorwerpen in de openingen van het product inbrengen of toelaten.

Om schokken of brand te voorkomen mag u het product niet gebruiken met een beschadigd snoer of beschadigde stekker. Om schade te voorkomen mag u het snoer niet bedekken met tapijten, lopers of vergelijkbare bedekkingen.

Om elektrische schokken te voorkomen, **NIET IN WATER ONDERDOMPELEN** of gebruiken in badkamers, wasinrichtingen of vergelijkbare locaties binnenshuis. Gebruik het product niet in ruimtes waar het in een badkuip of watercontainers kan vallen.

Gebruik uw verwarming niet met een stekkerdoos of verlengsnoer. Oververhitting van een stekkerdoos of verlengsnoer kan resulteren in brand.

De verwarming mag niet direct onder een wandcontactdoos worden geplaatst.

Deze verwarming niet gebruiken in de nabijheid van een bad, douche of zwembad.

Deze verwarming niet gebruiken in kleine ruimtes wanneer zich daar personen in bevinden die niet op eigen kracht de ruimte kunnen verlaten, tenzij constant toezicht wordt geleverd.

Dit apparaat kan worden gebruikt door kinderen van 8 jaar en ouder en door personen met fysieke, zintuiglijke of mentale beperkingen of gebrek aan ervaring en kennis, mits deze supervisie of instructie hebben ontvangen met betrekking tot het veilig gebruiken van het apparaat en ze de betrokken risico's begrijpen. Kinderen mogen niet met het apparaat spelen.

Reiniging en gebruikersonderhoud mag alleen door kinderen worden uitgevoerd als een volwassene hierop toezicht houdt.

Kinderen jonger dan 3 jaar dienen bij het apparaat uit de buurt te worden gehouden, tenzij iemand constant op ze kan letten. Kinderen tussen de 3 en 8 jaar mogen het apparaat alleen aan of uit zetten, vooropgesteld dat het in de bedoelde normale werkingspositie is geplaatst of geïnstalleerd en de kinderen supervisie of instructie hebben ontvangen met betrekking tot het veilig gebruiken van de apparatuur en ze de betrokken risico's begrijpen. Het is kinderen tussen de 3 en 8 jaar niet toegestaan het apparaat op netstroom aan te sluiten, in te stellen, te reinigen of er onderhoud aan uit te voeren.

Als het netsnoer beschadigd is, moet het door de fabrikant, de servicevertegenwoordiger of andere bevoegde personen worden vervangen om een gevaar te vermijden.

LET OP:

Het product uit de buurt houden van kinderen en huisdieren. Laat het product niet onbewaakt achter in de aanwezigheid van kinderen of huisdieren.

Altijd stekker uit stopcontact trekken wanneer niet in gebruik. Schakel het product altijd "uit" voor aansluiten op en loskoppelen van een stopcontact.

Het product niet als trapje of stoel gebruiken.

Uitsluitend voor gebruik binnenshuis.

Sommige delen van dit product kunnen erg heet worden en brandwonden veroorzaken. Het geniet dus de voorkeur bijzonder voorzichtig te zijn wanneer kinderen en kwetsbare volwassenen aanwezig zijn.

BEOOGD GEBRUIK

Dit product is bestemd voor gebruik in een kantooromgeving, niet voor industrieel of ander commercieel gebruik.

GEBRUIK

Zorg ervoor dat de stroomschakelaar uit is voor u de stekker van de eenheid in het stopcontact steekt.

Inspecteer het apparaat op schade voordat u het voor het eerst gebruikt en periodiek daarna. Indien u schade aantreft, het product niet gebruiken en contact opnemen met Fellowes.

REINIGING/ONDERHOUD

- Houd het apparaat vrij van stof of obstructies.
- Trek de stekker van het product altijd uit en laat afkoelen voor het reinigen.
- **HET PRODUCT NIET IN WATER ONDERDOMPELEN.**
- Voorzichtig met een zachte, vochtige doek afvegen.
- Gebruik **NOOIT** schurend of brandbaar product. Gebruik geen spuitbussen of stofverwijderingsmiddelen om de eenheid te reinigen.
- Ga zachties met de zuigmond van een stofzuiger over het product om opgehoopt stof of vuil te verwijderen.
- Zorg er na het reinigen voor dat het apparaat helemaal droog is voordat u het weer in gebruik neemt.

OPMERKINGEN

- Dit product kan na het eerste gebruik of na een lange periode van inactiviteit een geur afscheiden. Deze geur is normaal en verdwijnt na verloop van tijd.
- De eenheid niet proberen te openen of te repareren, daar dit de garantie ongeldig maakt.

PROBLEMEN OPLOSSEN

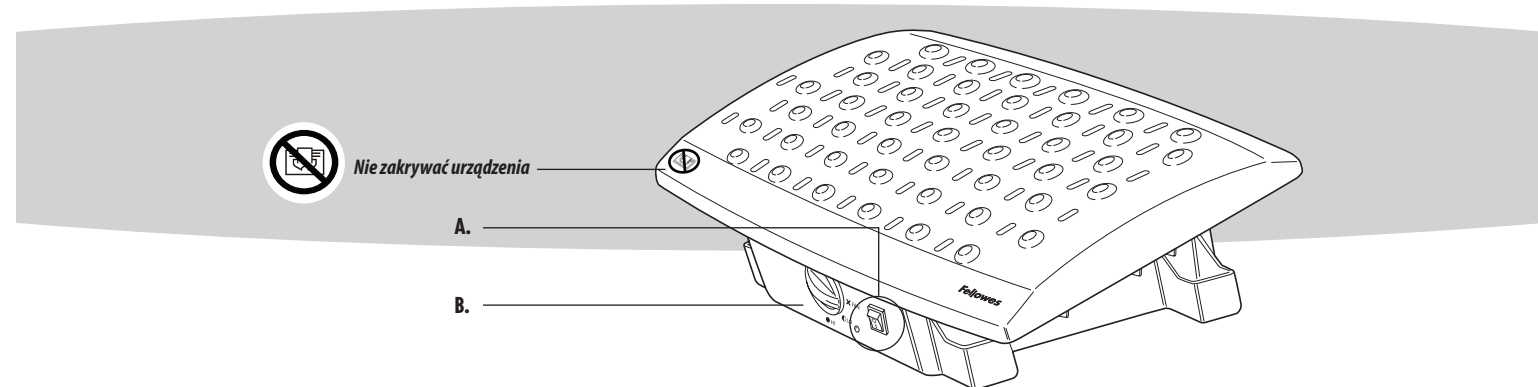
Als het product niet werkt, volgt u deze instructies:

- Controleer of de stroomonderbreker of zekering goed werkt.
- Ga na of de stekker van de eenheid is ingebracht en het stopcontact goed werkt.
- Stroomschakelaar bevindt zich in de stand "ON" en het rode lampje brandt.
- Wanneer de verw warmer aan en uit gaat inspecteert u hem op een geblokkeerde ventilatieopening.
- Als de problemen aanhouden of de eenheid beschadigd is, niet gebruiken en contact opnemen met Fellowes.



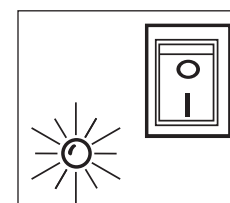
JUISTE AFVOER VAN DIT PRODUCT

Dit merkteken geeft aan dat dit product nergens in de EU samen met huishoudelijk afval mag worden afgevoerd. Teneinde mogelijke schade aan het milieu of de gezondheid van de mens door ongeregelde afvoer van afval te voorkomen, het product op verantwoorde wijze recyclen om duurzaam hergebruik van materialen te bevorderen. Om een gebruikt apparaat te retourneren, maakt u gebruik van de retour- en inzamelsystemen of neemt u contact op met de kleinhandel waar u het product hebt aangeschaft. Zij kunnen de ecologisch veilige recycling van het product verzorgen.



A. PRZEŁĄCZNIK ZASILANIA

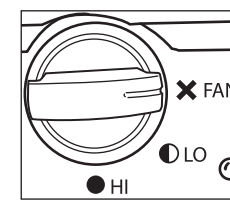
Kiedy urządzenie jest włączone, świeci się czerwona lampka.



B. USTAWIENIE OGRZEWANIA

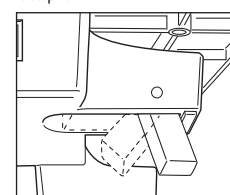
Emituje bezpieczne, jednolite ciepło przy ustawieniu niskiej lub wysokiej mocy, a ustawieniami wentylatora można regulować przepływ powietrza

- NISKA MOC 125 W
- WYSOKA MOC 250 W
- Urządzenie nie grzeje w ustawieniu FAN.



ERGONOMICZNA KONSTRUKCJA

- Platforma pozwala na dwie wysokości ustawienia: 12,7 cm i 15,2 cm i regulację nachylenia: 5, 14 lub 20 stopni.



WAŻNE INFORMACJE: NALEŻY ZACHOWAĆ NINIEJSZĄ INSTRUKCJĘ

- Przed użyciem należy zapoznać się z wszelkimi instrukcjami.

⚠ OSTRZEŻENIE: Należy zawsze przestrzegać niniejszej instrukcji, aby zapobiec zagrożeniom związanym z pożarem, porażeniem elektrycznym i obrażeniami ciała.

⚡ Aby uniknąć ryzyka porażenia elektrycznego, należy chronić urządzenie przed nadmierną wilgocią. NIE wolno wylewać wody na urządzenie, przewód elektryczny i gniazdko elektryczne. Nie należy stawiać na urządzeniu mokrymi stopami i butami. Produkt nie może służyć jako suszarka do butów.

• Aby uniknąć przypaleń, materiały palne, takie jak meble, poduszki, pościel, papier, ubrania i zasłony, powinny znajdować się w odległości co najmniej 0,9 m od urządzenia.

⚠ OSTRZEŻENIE: Aby zapobiec przegrzaniu, nie należy przykrywać nagrzewnicy.

• Nie wolno używać urządzenia w miejscu przechowywania lub używania benzyny, farby lub innych łatwopalnych cieczy. We wnętrzu urządzenia znajdują się gorące lub iskrzące elementy, które mogą spowodować pożar w kontakcie z łatwopalnymi materiałami.

• Ten produkt może służyć jedynie jako ogrzewacz do stóp. Nie należy go używać do ogrzewania dzieci lub zwierząt domowych ani do żadnych innych celów.

• Aby uniknąć wewnętrznych uszkodzeń produktu, nie należy wkładać ani dopuszczać do przedostania się ciał obcych do środka urządzenia przez jego otwory.

• Aby uniknąć pożaru i porażenia elektrycznego, nie należy używać produktu przy uszkodzonym przewodzie się wtyczce. Aby uniknąć uszkodzeń, nie należy kłaść na przewodzie żadnych dywaników, chodników ani podobnych materiałów.

• Aby zapobiec porażeniu elektrycznemu, NIE WOLNO ZANURZAĆ URZĄDZENIA W WODZIE ani korzystać z niego w łazienkach, pralniach czy podobnych pomieszczeniach. Nie należy używać produktu w miejscach, gdzie może on wpaść do wanny lub innego pojemnika z wodą.

• Nie używać grzejnika z listwą zasilającą ani przedłużaczem. Przegrzanie listwy zasilającej lub przedłużacza może być przyczyną pożaru.

• Grzejnik nie może się znajdować tuż pod gniazdkiem elektrycznym.

• Nie używać grzejnika w pobliżu wanny, prysznicza lub basenu.

• Nie używać grzejnika w małych pomieszczeniach, w których przebywają osoby nie mające możliwości samodzielnego opuszczenia pomieszczenia, o ile nie są stale nadzorowane.

• Niniejsze urządzenie jest przeznaczone do użytku przez osoby w wieku powyżej 8 lat oraz osoby o obniżonych możliwościach fizycznych, sensorycznych, umysłowych lub osoby nieposiadające odpowiedniego doświadczenia czy wiedzy, o ile osoby te pozostają pod nadzorem lub zostały przeszkolone w zakresie bezpiecznego użytkowania urządzenia i rozumieją występujące zagrożenia. Dzieci nie powinny bawić się urządzeniem.

• Dzieci nie powinny czyścić ani konserwować urządzenia bez nadzoru.

• Dzieci w wieku poniżej 3 lat nie powinny się zbliżać do urządzenia, chyba że pozostają pod stałym nadzorem. Dzieci w wieku powyżej 3 lat i poniżej 8 lat powinny tylko włączać/wyłączać urządzenie, o ile zostało ono umieszczone lub zamontowane w prawidłowym położeniu roboczym i dzieci te pozostają pod nadzorem lub zostały przeszkolone w zakresie bezpiecznego użytkowania urządzenia i rozumieją występujące zagrożenia. Dzieci w wieku powyżej 3 lat i poniżej 8 lat nie powinny podłączać wtyczki, regulować i czyścić urządzenia ani konserwować go.

• Jeśli przewód zasilający jest uszkodzony, musi zostać wymieniony przez producenta, jego przedstawiciela albo osobę o podobnych kwalifikacjach, aby uniknąć niebezpieczeństwa.

⚠ UWAGA:

- Produkt należy przechowywać z dala od dzieci i zwierząt domowych. Nie wolno pozostawiać produktu bez opieki w obecności dzieci i zwierząt domowych.

- Zawsze, gdy urządzenie nie jest używane, należy odłączyć je od sieci. Należy zawsze przełączać wyłącznik w pozycję „wyl.” przed podłączeniem do lub odłączeniem od gniazdka.

- Nie wolno używać tego wyrobu jako podestu lub krzesła.

- Wyłącznie do użytku w pomieszczeniach.

- Niektóre części tego urządzenia mogą się mocno nagrzewać i powodować oparzenia. Należy zachować szczególną ostrożność, jeżeli w pobliżu urządzenia znajdują się dzieci i osoby dorosłe wymagające szczególnej opieki.

PRZEZNACZENIE

- Produkt przeznaczony jest do użycia w warunkach biurowych, nie są w środowisku przemysłowym lub innym komercyjnym.

UŻYTKOWANIE

- Przed podłączeniem urządzenia do gniazdka należy sprawdzić, czy przełącznik zasilania znajduje się w pozycji „wyl.”.
- Przed pierwszym użyciem trzeba sprawdzić, czy urządzenie nie jest uszkodzone, a następnie przeprowadzić okresowe inspekcje. Jeżeli wyrób jest uszkodzony w jakikolwiek sposób, nie wolno go używać i należy skontaktować się z firmą Fellowes.

CZYSZCZENIE I KONSERWACJA

- Należy chronić urządzenie przed kurzem i przedmiotami, które mogą je zablokować.
- Przed czyszczeniem należy zawsze wyłączać urządzenia z gniazdka i pozostawić do ostygnięcia.
- NIE WOLNO ZANURZAĆ PRODUKTU W WODZIE.
- Należy go starannie wytrzeć miękką, wilgotną ściereczką.
- NIGDY nie należy używać produktów ściernych ani łatwopalnych. Do czyszczenia nie wolno używać aerozoli ani sprężonego powietrza w puszcze.
- Należy delikatnie odkurzyć urządzenie odkurzaczem, aby zebrać nagromadzony brud i kurz.
- Po wyczyszczeniu trzeba starannie wysuszyć przed ponownym użyciem.

UWAGI

- Po włączeniu urządzenia po raz pierwszy lub po długiej przerwie z urządzenia może wydobywać się nieprzyjemny zapach. Jest to normalne i z czasem zaniknie.
- Nie należy otwierać lub próbować naprawiać urządzenia – spowoduje to unieważnienie gwarancji.

ROZWIĄZYWANIE PROBLEMÓW

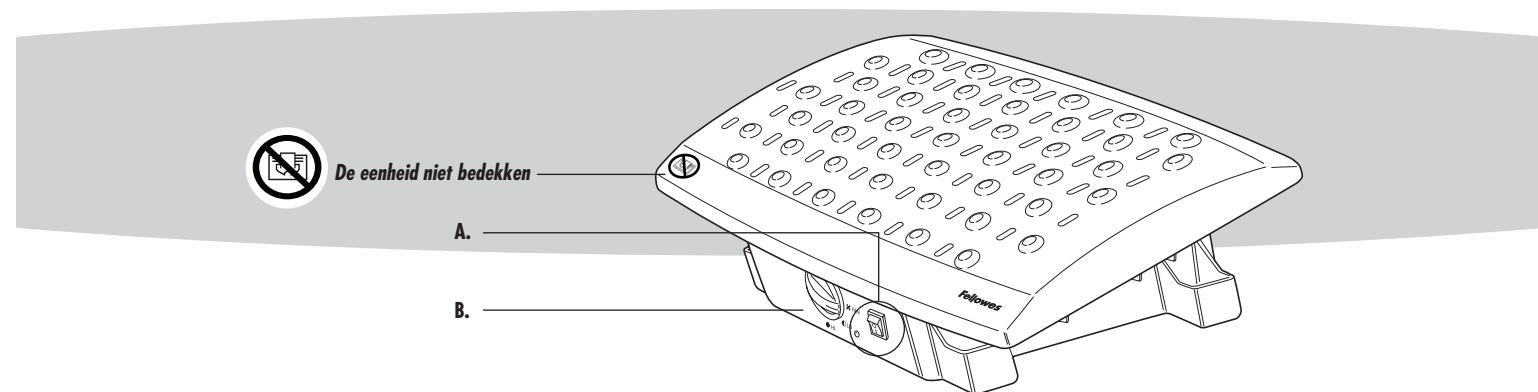
Jeśli urządzenie nie działa, należy postąpić zgodnie z poniższą instrukcją.

- Należy sprawdzić, czy bezpiecznik działa prawidłowo.
- Należy sprawdzić, czy urządzenie jest podłączone do sieci i gniazdko działa prawidłowo.
- Przełącznik zasilania znajduje się w pozycji „WL.” i świeci się czerwona lampka.
- Jeżeli urządzenie włącza się i wyłącza, należy sprawdzić, czy nie jest zatkany otwór wentylacyjny.
- Jeśli problem nadal występuje lub urządzenie jest uszkodzone, nie należy z niego korzystać i trzeba skontaktować się z firmą Fellowes.



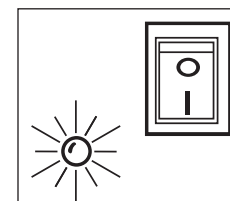
WŁAŚCIWE USUWANIE PRODUKTU

To oznaczenie wskazuje, że w UE produktu nie należy usuwać z odpadami komunalnymi. Aby uniknąć zanieczyszczenia środowiska lub szkodliwego działania na zdrowie ludzi z powodu niekontrolowanego usuwania odpadów, należy w sposób odpowiedzialny poddać je recyklingowi, aby promować zrównoważone ponowne wykorzystanie surowców. Aby zwrócić używane urządzenie, należy skorzystać z systemów zwrotu i odbioru lub skontaktować się z punktem sprzedaży detalicznej, gdzie zakupiono produkt. Produkt może być poddawany recyklingowi w sposób bezpieczny dla środowiska.



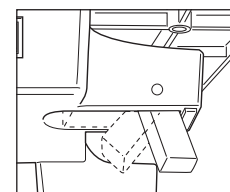
A. STROOMSCHAKELAAR

Wanneer de eenheid aan staat, brandt het rode lampje naast de stroomschakelaar.



ERGONOMISCH ONTWERP

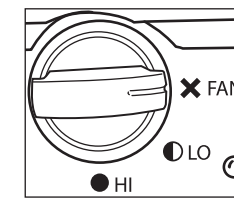
- Het platform biedt twee hoogtes: 12,7 cm en 15,2 cm en verstelbare kanteelstanden op 5, 14 of 20 graden.



B. VERWARMERINSTELLINGEN

Straalt veilige, gelijkmatige warmte uit op lage of hoge instellingen en de ventilatorinstelling laat ventilatie in de werkruimte toe

- LO 125 watt
- HI 250 watt
- Geen verwarming bij de instelling FAN



AANVULLENDE FUNCTIES

- Automatische uitschakeling – Eenheid wordt automatisch uitgeschakeld na 8 uur continu gebruik. Het rode lampje knippert om activering van de automatische uitschakelfunctie aan te geven, en schakelt de stroom van de verwarmer en ventilator uit. Om de automatische uitschakelfunctie opnieuw in te stellen schakelt u de eenheid kortstondig uit en daarna weer aan. In geval van een stroomonderbreking wordt de interne klok opnieuw ingesteld.
- Dit product heeft een faalveilige zekering die het product permanent uitschakelt wanneer een onveilige temperatuur wordt waargenomen.
- Het product schakelt de stroom op de eenheid uit als het een thermische overbelasting waarneemt.

VIKTIGA INSTRUKTIONER: SPARA DESSA INSTRUKTIONER

- Läs alla instruktioner före användning av produkten.

⚠ VARNING: Följ alltid dessa instruktioner för att förebygga risken för brand, elektrisk stöt eller skada:

⚡ Håll produkten borta från överdriven fukt för att förhindra elstöt. Spill INTE vatten på produkten, elsladden eller vägguttaget. Placera inte våta fötter eller skor på produkten. Produkten är inte avsedd att användas som skotork.

- Undvik brännskador genom att hålla lättantändliga material som möbler, kuddar, sängkläder, papper, kläder och gardiner på minst 0,9 m avstånd från produkten.

⚠ VARNING: Undvik överhettning genom att inte täcka över värmeelementet.

- Använd den inte i utrymmen där bensin, målarfärg eller andra lättantändliga ämnen förvaras eller används. Denna produkt har heta eller brinnande delar inuti och kan orsaka brand vid exponering för lättantändliga material.
- Produkten är endast avsedd att användas som fotvärmare. Använd den inte för att värma barn eller husdjur eller för något annat ändamål än det avsedda.
- Förhindra interna skador på produkten genom att inte föra in eller låta främmande föremål komma in i öppningarna på produkten.
- Förhindra elektrisk stöt eller brand genom att inte använda produkten om kabeln eller kontakten är skadad. Förhindra skador genom att inte täcka över produkten med mattor eller liknande.
- Förhindra elektrisk stöt genom att INTE SÄNKA NER PRODUKTEN I VATTEN eller använda den i badrum, tvätttrum eller liknande våtutrymmen inomhus. Använd inte produkten där den kan falla ner i badkar eller vattenbehållare.
- Använd inte värmaren med grenuttag eller förlängningsladd. Överhettning av grenuttag eller förlängningsladd kan leda till brand.
- Värmaren får inte placeras under ett nätuttag.
- Använd inte denna värmare i närheten av badkar, dusch eller simbassäng.
- Använd inte denna värmare i små rum när där finns personer som inte klarar av att ta sig ut ur rummet på egen hand, såvida inte tillsyn ges.

- Den här apparaten får användas av barn från åtta år och uppåt och av personer med fysiska eller mentala handikapp eller brist på erfarenhet och kunskap, såvida de hålls under uppsikt eller får anvisningar om hur den används säkert och förstår riskerna. Låt inte barn leka med apparaten.

- Barn får inte rengöra eller utföra underhåll på apparaten utan uppsikt.

- Barn som inte har fyllt tre år bör hållas undan från apparaten om de inte hålls under ständig uppsikt. Barn mellan tre och åtta år får bara sätta igång/stänga av apparaten om den har placerats eller installerats på sin avsedda plats och hålls under uppsikt, och om de har instruerats om hur apparaten används säkert och förstår riskerna. Barn mellan tre och åtta år får inte koppla in, ändra inställningarna för eller rengöra apparaten, eller utföra underhåll på den.

- Om nätsladden är skadad, ska den bytas ut av tillverkaren, dess serviceombud eller likvärdigt kvalificerade personer för att undvika fara.

⚠ FÖRSIKTIGHET:

- Se till att barn och husdjur inte kommer i närheten. Lämna inte produkten utan övervakning i närheten av barn eller husdjur.
- Dra ur alltid kontakten när produkten inte används. Stäng alltid av produkten, "OFF", innan den ansluts till eller kopplas bort ur eluttag.
- Använd inte produkten som pall eller stol.
- Enbart för inomhusbruk.
- Vissa delar av den här produkten blir mycket varma och kan orsaka brännskador. Var särskilt uppmärksam i närvaro av barn och sårbara personer.

AVSEDD ANVÄNDNING

- Produkten är avsedd för användning i kontorsmiljö, inte för industriell eller annat kommersiellt bruk.

ANVÄNDNING

- Se till att produkten är avslagen innan den kopplas in i eluttag.
- Kontrollera apparaten för skador innan första användningstillfället och därefter regelbundet. Om en skada upptäcks, använd inte produkten och ta kontakt med Fellowes.

RENGÖRING/UNDERHÅLL

- Håll produkten fri från damm och föremål.
- Koppla alltid ur produkten och låt den svalna före rengöring.
- SÄNK INTE NED PRODUKTEN I VATTEN.
- Torka av den försiktigt med en mjuk, fuktig torkduk.
- Använd ALDRIG slipande eller lättantändliga rengöringsmedel. Använd inte sprayer eller rengöringsmedel på burk för att rengöra produkten.
- Rengör produkten varsamt med ett dammsugarmunstycke för att avlägsna damm eller smuts som samlats.
- Se till att produkten torkar ordentligt efter rengöring.

ANMÄRKNINGAR

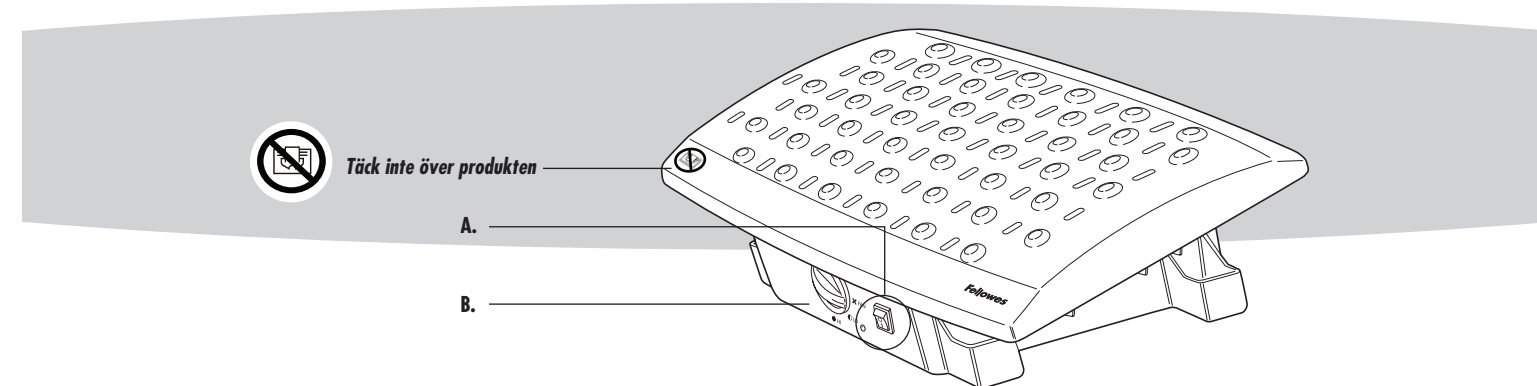
- Produkten kan avge lukt vid första användningstillfället eller då den inte använts under lång tid. Denna lukt är normal och försvinner med tiden.
- Försök inte att öppna eller reparera maskinen då detta skadar din garanti.

FELSÖKNING

- Om produkten inte fungerar följ nedanstående instruktioner.
- Kontrollera jordfelsbrytare och säkringar.
- Se till att produkten är inkopplad och uttaget fungerar korrekt.
- Strömbrytaren ska vara i läge "ON" och den röda lampan ska lysa.
- Om värmaren växlar mellan på och av, kontrollera apparaten och se om någon ventilationsöppning är igensatt.
- Om problemen kvarstår eller produkten är skadad, använd den inte och ta kontakt med Fellowes.

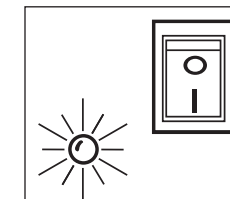
⚠ KORREKT AVYTTRING AV PRODUKTEN

Denna märkning innebär att denna produkt inte ska kastas med annat hushållsavfall någonstans inom EU. För att förhindra eventuell överkan på miljö eller människor genom okontrollerad avyttring av avfall bör produkten återvinnas på ett ansvarsfullt sätt som befrämjar hållbar återanvändning av råvaror. Vid returering av er produkt ber vi er använda ert lokala återvinningssystem eller kontakta återförsäljaren där ni köpt produkten. De kan ta hand om produkten för miljövänlig återvinning.



A. STRÖMBRYTARE

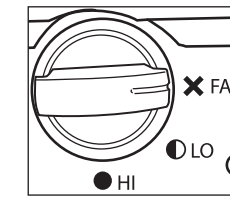
När produkten är på, lyser en röd lampa bredvid strömbrytaren.



B. VÄRMEINSTÄLLNINGAR

Sprider säker, jämn värme med låg eller hög temperatur och har fläkt som sprider värmen på arbetsplatsen.

- LO 125 watts
- HI 250 watts
- Ingen värme i FAN inställningen.



ERGONOMISK DESIGN

- Apparaten har två höjdlägen: 12,7 och 15,2 cm och justerbar lutning på 5, 14 eller 20 grader.

