

EPSON®

9-игольчатый матричный принтер

DFX-9000

Все права защищены. Никакую часть данного документа нельзя воспроизводить, хранить в поисковых системах или передавать в любой форме и любыми способами (механическими, путем копирования, записи или иными) без предварительного письменного разрешения Seiko Epson Corporation. По отношению использования содержащейся здесь информации никаких патентных обязательств не предусмотрено. Равно как не предусмотрено никакой ответственности за повреждения, произошедшие вследствие использования содержащейся здесь информации.

Seiko Epson Corporation и ее филиалы не несут ответственности перед покупателями данного продукта или третьими сторонами за понесенные ими повреждения, потери, сборы или затраты, вызванные несчастными случаями, неправильным использованием продукта, недозволенной модификацией, ремонтом или изменением продукта и невозможностью (исключая США) строгого соблюдения инструкций по работе и обслуживанию, разработанных Seiko Epson Corporation. Seiko Epson Corporation не несет ответственности за любые повреждения или проблемы, возникшие из-за использования любых функций или расходных материалов, не являющихся оригинальными продуктами Epson (Epson Original Products) или продуктами, одобренными Epson (Epson Approved Products).

EPSON и EPSON ESC/P — зарегистрированные торговые марки Seiko Epson Corporation.
Microsoft®, Windows® и Windows NT® — зарегистрированные торговые марки Microsoft Corporation.
IBM — зарегистрированная торговая марка Business Machines Corporation.

Общее примечание: Прочие названия продуктов упоминаются в документе только для идентификации и могут являться торговыми марками соответствующих владельцев. Epson отрицает владение любыми правами на эти марки.

Авторские права © 2005 Seiko Epson Corporation. Все права защищены.

Информация об изготовителе

Seiko EPSON Corporation (Япония)

Юридический адрес: 4-1, Ниси-Синзюку, 2-Чоме, Синзюку-ку, Токио, Япония

Информация о продавце

Компания «Эпсон Европа Б.В.» (Нидерланды)

Юридический адрес: Нидерланды, Амстердам 1096EJ, Энтрада 701

Юридический адрес Московского представительства:

Россия, г. Москва, 129110, ул. Щепкина, д. 42, стр. 2а

Срок службы изделия: 5 лет

Справочное руководство

Содержание

Глава 1 **Инструкции по безопасности**

Предупреждения, предостережения и примечания	5
Символ, указывающий на горячие детали	5
Важные инструкции по безопасности	6

Глава 2 **Обращение с бумагой**

Использование системы с двумя тракторами	11
Размещение запаса бумаги	12
Какие типы бумаги можно использовать	13
Загрузка бумаги в передний трактор	13
Загрузка бумаги в тыльный трактор	20
Корректировка положения бумаги	26
Корректировка позиции верхней кромки листа	27
Корректировка положения печати	29
Корректировка положения наклейки	30
Отрыв отпечатанных страниц	32
Использование кнопки Tear Off (Отрыв)	32
Корректировка положения линии отрыва	33
Переключение между передним и тыльным трактором	35
Смена бумаги	37
Печать на многоэкземплярных формах и наклейках	40
Использование многоэкземплярных форм	41
Использование наклеек	42

Chapter 3 **Программное обеспечение принтера**

О программном обеспечении принтера	45
Использование драйвера принтера в Windows Me, 9x	46
Доступ к драйверу принтера из приложений Windows	46
Доступ к драйверу принтера из меню Start (Пуск)	48

Изменение параметров драйвера принтера	50
Работа с драйвером принтера в Windows XP, 2000 и	
Windows NT 4.0	51
Доступ к драйверу принтера из приложений Windows	51
Доступ к драйверу принтера из меню Start (Пуск)	54
Изменение параметров драйвера принтера	57
Обзор параметров драйвера принтера	57
Работа с EPSON Status Monitor 3	61
Настройка EPSON Status Monitor 3	62
Запуск EPSON Status Monitor 3	63
Установка EPSON Status Monitor 3	64
Настройка принтера для работы в сети	65
Совместное использование принтера	65
Настройка совместного использования принтера	67
Настройка клиентов	71
Установка драйвера принтера с компакт-диска	78
Отмена печати	80
Удаление ПО принтера	81
Удаление драйвера принтера и EPSON Status Monitor 3	81

Chapter 4 Панель управления

Кнопки и индикаторы	87
Выбор шрифта и шага	91
О настройках принтера	92
Общие сведения о настройках принтера	93
Изменение настроек принтера	107
Режим блокировки	111
Включение/отключение режима блокировки	112

Chapter 5 Устранение неполадок

Диагностирование проблемы	113
Индикаторы ошибок	114
EPSON Status Monitor 3	116
Печать внутреннего теста	117
Печать дампа данных	118

Проблемы и их решения	119
Неполадки питания	120
Неполадки загрузки и подачи бумаги	121
Проблемы с позицией печати	123
Проблемы при печати или с качеством отпечатков	125
Неполадки в работе дополнительного оборудования	130
Неполадки сети	132
Устранение неполадок USB	132
Устранение замятия бумаги	137
Выравнивание вертикальных линий на отпечатке	138
Отмена печати	139
Обращение в службу поддержки	140
Web-сайт технической поддержки	141
Служба поддержки пользователей EPSON	141
Сервисные центры	141

Chapter 6 *Дополнительное оборудование и расходные материалы*

Картридж с красящей лентой	143
Оригинальный картридж с красящей лентой Epson	143
Замена картриджа с красящей лентой	143
Использование тянущего трактора	149
Установка тянущего трактора	149
Использование тянущего трактора совместно с передним трактором	152
Использование тянущего трактора совместно с тыльным	155
Извлечение тянущего трактора	158
Использование ножа для перфорации	159
Установка ножа для перфорации	160
Крепление выходной подставки и выходного лотка для перфорированной бумаги	163
Обращение с бумагой	165
Снятие ножа для перфорации	167
Интерфейсные платы	170
Установка интерфейсной платы	172
Использование последовательной интерфейсной платы	174
Сервер печати	175

Настройка IP-адреса с панели управления.....	175
--	-----

Chapter 7 Информация о продукте

Элементы принтера	177
Характеристики принтера	179
Механические характеристики	179
Электронные характеристики	181
Электрические характеристики	183
Характеристики окружающей среды	184
Бумага	184
Область печати	194
Списки команд	196
Управляющие коды EPSON ESC/P	196
Управляющие коды эмуляции IBM PPDS	198
Соответствие стандартам и допускам	199
Очистка принтера	199
Транспортировка принтера	200
Словарь терминов	203

Предметный указатель

Инструкции по безопасности

Предупреждения, предостережения и примечания



Предупреждения

необходимо тщательно выполнять во избежание травм.



Предостережения

необходимо соблюдать, чтобы не повредить оборудование.

Примечания

содержат важные сведения и полезные советы по работе с принтером.

Символ, указывающий на горячие детали



Этот символ нанесен на печатающую головку и указывает, что во время работы она может нагреваться. Никогда не прикасайтесь к таким деталям сразу после печати. Подождите несколько минут, чтобы они остыли.

Важные инструкции по безопасности

Перед началом работы с принтером прочитайте все инструкции по безопасности. Также, следуйте всем предупреждениям и инструкциям, нанесенным на корпус принтера.

Во время установки принтера

- ❑ Поскольку принтер весит около 34 кг, не рекомендуется поднимать и переносить его в одиночку. Его следует переносить вдвоем, поддерживая за нижнюю часть .
- ❑ Не устанавливайте принтер на неустойчивых поверхностях, около радиаторов или рядом с источниками тепла.
- ❑ Размещайте принтер на плоской поверхности. Принтер не будет работать правильно, если он установлен под углом или качается.
- ❑ Не ставьте устройство на мягкую неустойчивую поверхность, такую как кровать или диван, а также не устанавливайте его в маленьком замкнутом пространстве, поскольку это мешает вентиляции.
- ❑ Не блокируйте и не закрывайте отверстия на корпусе принтера, а также не вставляйте в них никакие предметы.
- ❑ Используйте источник питания только указанного на наклейке принтера типа. Если вам неизвестны характеристики электрического тока в вашей местности, обратитесь в местное управление электроснабжения или к своему поставщику.
- ❑ Подключайте все устройства к правильно заземленным розеткам электропитания. Не подключайте устройства к розеткам, от которых питаются регулярно включающиеся и выключающиеся фотокопировальные аппараты или системы кондиционирования.

- ❑ Не используйте поврежденный или перетертый шнур питания.
- ❑ Шнуры питания следует прокладывать в местах, где они не будут истираться, изнашиваться, сплющиваться, скручиваться, подвергаться порезам и прочим повреждениям.
- ❑ Если вы подключаете принтер через удлинитель, убедитесь, что общая нагрузка от всех устройств, подключенных к этому удлинителю, не превышает максимально допустимой. Также убедитесь, что общая нагрузка от всех устройств, подключенных к электрической розетке, не превышает максимально допустимой.
- ❑ Используйте только шнур питания, который поставляется с устройством. Применение другого шнура может привести к возгоранию или поражению электрическим током.
- ❑ Шнур питания, прилагаемый к устройству, предназначен для использования только с этим устройством. Применение этого шнура для подключения другой аппаратуры может привести к возгоранию или поражению электрическим током.

При обслуживании принтера

- ❑ Перед очисткой принтера отключите его от розетки; очищайте принтер только влажной тканью.
- ❑ Не проливайте на принтер жидкости.
- ❑ Не пытайтесь самостоятельно ремонтировать принтер, если это не оговорено в руководстве.

- ❑ Отключите принтер от источника питания и обратитесь для обслуживания к квалифицированному персоналу в следующих случаях:
 - i. если шнур питания или вилка повреждены;
 - ii. если внутрь принтера попала жидкость;
 - iii. если принтер уронили или его корпус был поврежден;
 - iv. если принтер работает неправильно или заметно медленнее.

- ❑ Выполняйте только регулировки, которые описаны в инструкции по эксплуатации.

- ❑ Если вы намерены использовать принтер в Германии, соблюдайте следующие условия:

Для защиты от короткого замыкания и избыточного тока электросеть здания должна быть оборудована 16-амперными автоматическими выключателями.

При использовании бумаги

- ❑ Не подавайте бумагу с наклейками обратно с помощью кнопки Micro Feed (Микроподача) ▼. Если подать их обратно, наклейки могут легко оторваться от подложки и вызвать замятие бумаги.

- ❑ Так как наклейки чувствительны к температуре и влажности, используйте их только при приведенных далее нормальных условиях окружающей среды:

Температура от 15 до 25 °C (от 59 до 77 °F)

Влажность 30–60% относит. влажности

- ❑ Не оставляйте наклейки в принтере между заданиями печати — они могут закрутиться вокруг валика и вызвать замятие бумаги после возобновления печати.
- ❑ Не загружайте в принтер скрученную или сложенную бумагу.

При работе с принтером

- ❑ Выполняйте только регулировки, которые описаны в руководстве пользователя. Недозволенные регулировки могут привести к повреждению принтера и дорогостоящему ремонту; для ремонта потребуется обратиться к квалифицированному персоналу.
- ❑ После каждого отключения принтера подождите не менее пяти секунд перед его включением; иначе вы можете повредить принтер.
- ❑ Не выключайте принтер во время печати внутреннего теста. Всегда нажимайте на кнопку **Pause (Пауза)**, чтобы остановить печать, затем выключайте принтер.
- ❑ Не выключайте принтер во время печати шестнадцатеричного дампа. Всегда нажимайте на кнопку **Pause (Пауза)**, чтобы остановить печать, затем выключайте принтер.
- ❑ Не подсоединяйте шнур питания к электрической розетке, если ее напряжение не совпадает с напряжением принтера.
- ❑ Не заменяйте печатающую головку самостоятельно: этим вы можете повредить принтер. При замене печатающей головки необходимо также проверить другие детали принтера.
- ❑ Чтобы заменить картридж с красящей лентой, необходимо передвинуть печатающую головку вручную. Если вы только что закончили печать, печатающая головка может быть горячей; подождите несколько минут перед тем, как прикоснуться к ней.

Соответствие стандарту ENERGY STAR®



Как партнер ENERGY STAR® Partner, Epson утверждает, что это устройство отвечает принципам энергосбережения ENERGY STAR®.

Международная программа офисного оборудования ENERGY STAR® — это добровольное партнерство с производителями компьютеров и офисного оборудования, направленное на создание энергосберегающих персональных компьютеров, мониторов, принтеров, факсов, копиров, сканеров и многофункциональных устройств в целях сокращения загрязнения воздуха, вызванного производством электроэнергии. Данные стандарты и логотипы одинаковы в участвующих странах.

Обращение с бумагой

Использование системы с двумя тракторами

Принтер работает с бумагой посредством переднего и тыльного толкающего тракторов. Оба трактора удобно использовать для загрузки и обращения с бумагой, и оба они принимают различные типы бумаги, в том числе наклейки и многоэкземплярные формы.

Принтер автоматически настраивается на толщину загруженной бумаги, если параметру Platen gap (Зазор) присвоено значение Auto (АВТО) в режиме SelecType. Подробности см. в разделе “Режим SelecType”.

Можно печатать на бумажной ленте шириной от 3 дюймов (76,2 мм) до 16,5 дюймов (419,1 мм). Принтер автоматически распознает ширину бумаги.

При использовании более двух типов бумаги загружайте наиболее часто используемую в передний трактор. К переднему трактору легче доступ, поэтому вам будет удобнее менять бумагу.

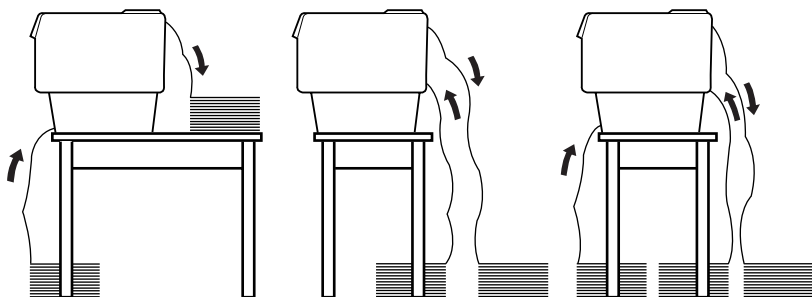
Примечание:

- ❑ *Перед использованием бумаги убедитесь, что она соответствует характеристикам, приведенным в данном руководстве. Подробности см. в разделе “Бумага”. Также удостоверьтесь, что край бумаги ровный.*
- ❑ *Если бумажная лента проматывается через звездочку (к примеру, на последней странице), бумага может подаваться неправильно.*
- ❑ *Если установлен дополнительный нож для перфорации (#С81507Х), печатаемая ширина составляет от 4 дюймов (101,6 мм) до 16 дюймов (406,4 мм).*

Размещение запаса бумаги

Можно загружать бумажную ленту как из переднего, так и из тыльного трактора, поэтому обязательно оставьте достаточно пространства вокруг принтера для двух пачек чистой бумаги и отпечатанной пачки. Убедитесь, что податчик выровнен с бумагой, загруженной в трактор, и бумага подается в принтер без перекосов.

На рисунке ниже показано три способа размещения принтера и бумаги: с загруженным передним трактором, с загруженным тыльным трактором, а также с обоими загруженными тракторами.



Примечание:

- ❑ При загрузке бумаги из переднего трактора обязательно кладите бумагу в место ниже, чем подставка, на которую помещен принтер. Размещение бумаги на одном уровне с принтером или выше может привести к ее замятию.
- ❑ Убедитесь, что пачка отпечатанных страниц не мешает запасу бумаги тыльного трактора.

Какие типы бумаги можно использовать

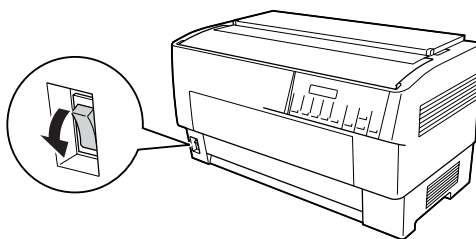
Далее перечислены доступные типы бумажной ленты.

Типы бумажной ленты	Передний трактор	Тыльный трактор
Отдельные листы	доступны	доступны
Многоэкземплярные	доступны	доступны
Наклейки	доступны	доступны
Бумажная лента с наклейками	доступны	доступны
Многоэкземплярные формы с перекрытием	доступны	доступны

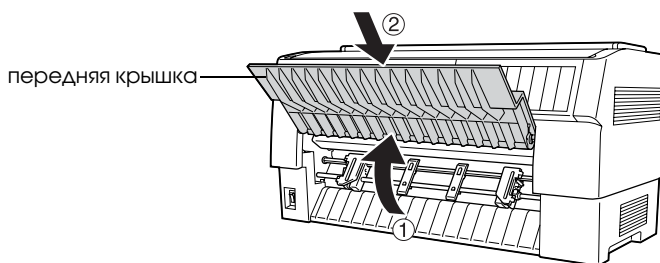
Загрузка бумаги в передний трактор

Сделайте следующее, чтобы загрузить бумагу в передний трактор.

1. Выключите принтер.

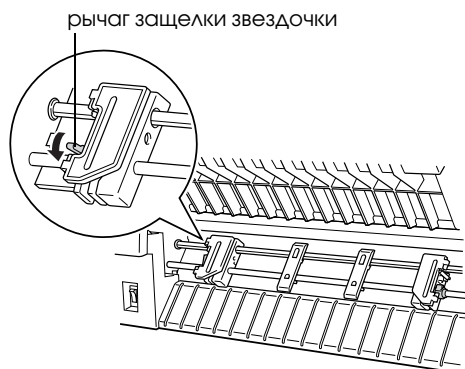


2. Откройте переднюю крышку принтера, подняв середину ее нижнего края до фиксации, как показано ниже.



* передняя крышка

3. Освободите рычаги защелок левой и правой звездочки, потянув их вниз.



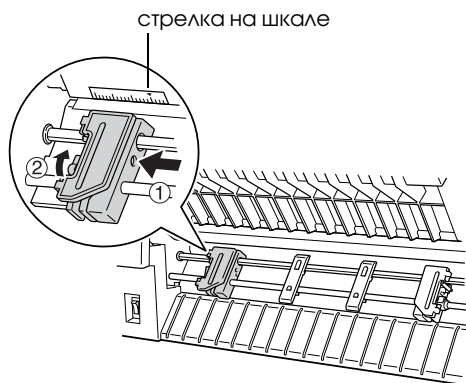
* рычаг защелки звездочки



Предостережение:

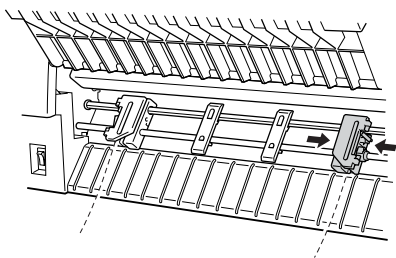
Не пытайтесь тянуть за гибкий шнур от трактора или отсоединять его.

4. Разместите левую звездочку таким образом, чтобы ее штыри были слева от стрелки на шкале. Зафиксируйте ее, подняв вверх запорный рычаг звездочки.

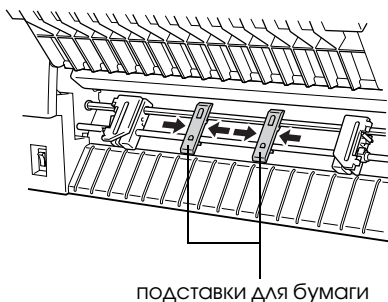


* стрелка на шкале

5. Теперь передвиньте правую звездочку, чтобы она приблизительно соответствовала ширине бумаги. (Пока не фиксируйте ее.)



6. Передвиньте две подставки для бумаги, чтобы они равномерно распределились между звездочками.

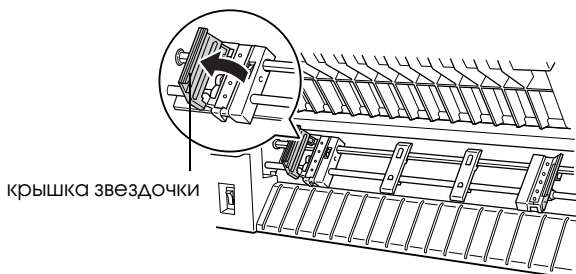


* подставки для бумаги

Примечание:

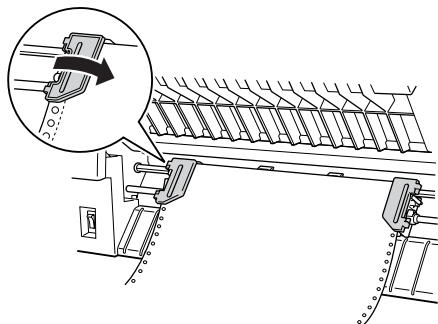
Если используется бумага шириной менее 4 дюймов, снимите подставки для бумаги.

7. Откройте крышки обеих звездочек.



* крышка звездочки

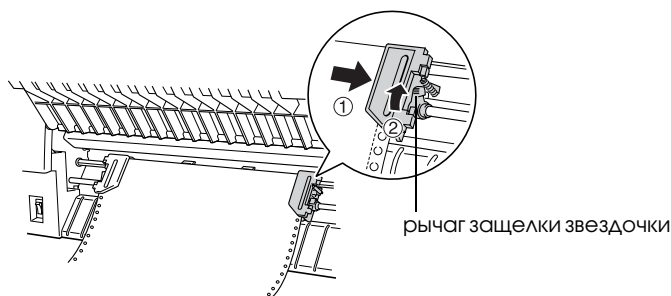
8. Удостоверьтесь, что край бумаги чистый и ровный, затем совместите несколько первых отверстий в бумаге со штырями звездочки, как показано ниже. Бумага должна быть загружена стороной для печати вверх. Закройте крышки звездочек.



Примечание:

При загрузке бумаги из переднего трактора обязательно кладите бумагу в место ниже, чем подставка, на которую помещен принтер. Размещение бумаги на одном уровне с принтером или выше может привести к ее замятию.

9. Передвиньте правую звездочку так, чтобы бумага осталась ровной и не заминалась. Зафиксируйте звездочку, подняв вверх рычаг защелки звездочки. После фиксации правая звездочка может по-прежнему немного двигаться, это нормально.

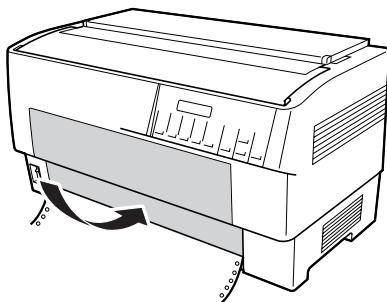


* рычаг защелки звездочки

Примечание:

Постарайтесь не тянуть бумагу слишком сильно при манипуляциях с правой звездочкой.

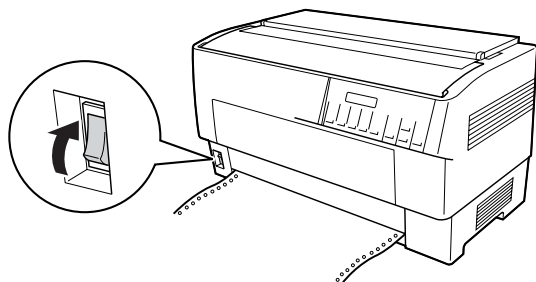
10. Немного выдвиньте переднюю крышку принтера и опускайте, пока она не закроется.



Предостережение:

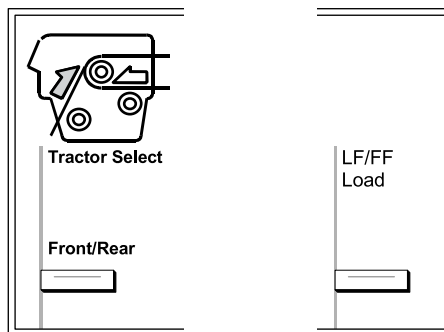
- Не толкайте переднюю крышку прямо вниз; всегда слегка выдвигайте ее перед закрытием.
- Перед включением принтера тщательно проверьте, что сняты все защитные материалы. (См. инструкции по распаковке, прилагаемые к принтеру.) Включение принтера, когда печатающая головка не может двигаться, может серьезно повредить механизм.

11. Включите принтер. Печатающая головка переместится влево, и включится ЖК-дисплей. Кроме того, загорится стрелка индикатора Tractor Select (Выбор трактора) переднего или тыльного трактора в зависимости от того, какой из них был выбран до последнего отключения принтера.



12. Проверьте с помощью индикатора Tractor Select (Выбор трактора), какой трактор выбран:

Если стрелка переднего трактора горит красным светом, нажмите на кнопку LF/FF Load, чтобы загрузить бумагу.



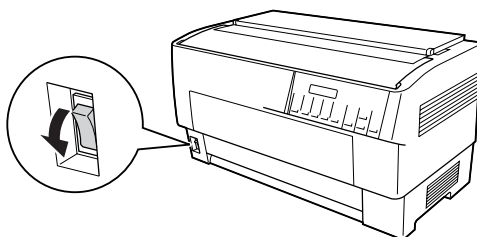
Если стрелка тыльного трактора горит красным светом, нажмите на кнопку Front/Rear (Передний/Тыльный), чтобы переключиться на передний трактор. При переключении тракторов принтер также автоматически загружает бумагу.

Цвет индикатора Tractor Select (Выбор трактора) изменится на зеленый. Бумага в этот момент загружена в позиции верхней кромки листа. Если печать начинается слишком высоко или низко на странице, отрегулируйте положение бумаги. Подробнее об этом — в разделе “Корректировка положения бумаги”.

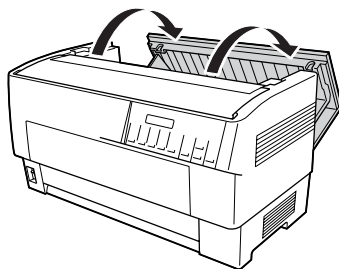
Загрузка бумаги в тыльный трактор

Чтобы загрузить бумагу в тыльный трактор, сделайте следующее. (Для этого не нужно сначала извлекать бумагу из переднего трактора.)

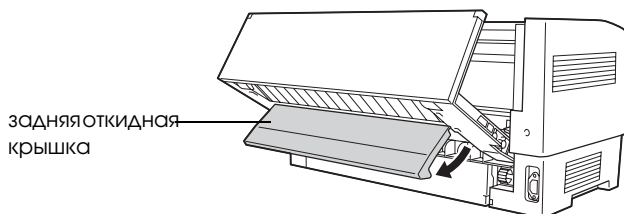
1. Выключите принтер.



2. Откройте верхнюю крышку принтера, как показано ниже.

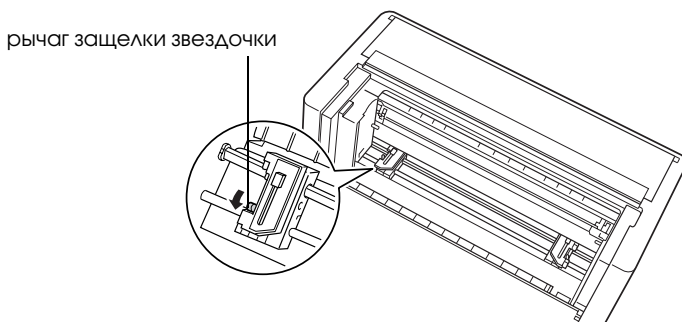


3. Откройте заднюю откидную крышку на тыльной стороне верхней крышки.



* задняя откидная крышка

4. Освободите рычаги защелок левой и правой звездочки тыльного трактора, потянув их вниз.



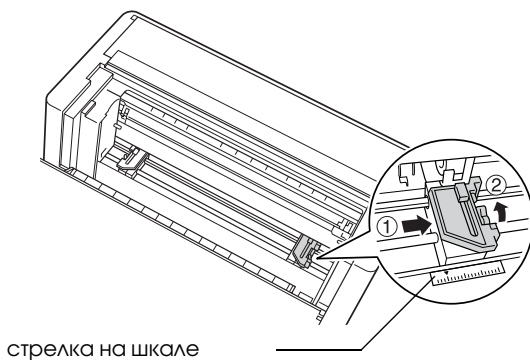
* рычаг защелки звездочки



Предостережение:

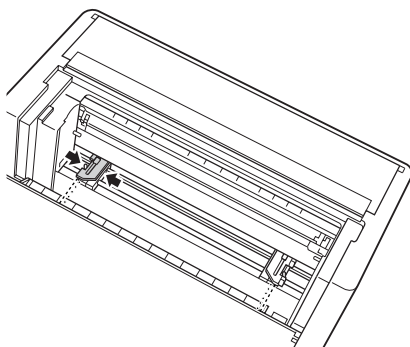
Не пытайтесь тянуть за гибкий шнур от трактора или отсоединять его.

5. Разместите правую звездочку таким образом, чтобы ее штыри были справа от стрелки на шкале. Зафиксируйте ее, надавив на запорный рычаг звездочки.

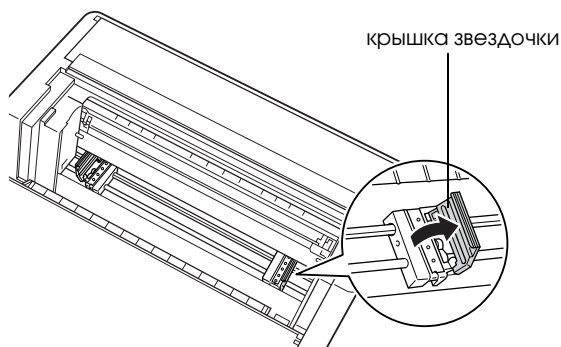


* стрелка на шкале

6. Теперь передвиньте левую звездочку, чтобы она приблизительно соответствовала ширине бумаги. (Пока не фиксируйте ее.)



7. Откройте крышки обеих звездочек.

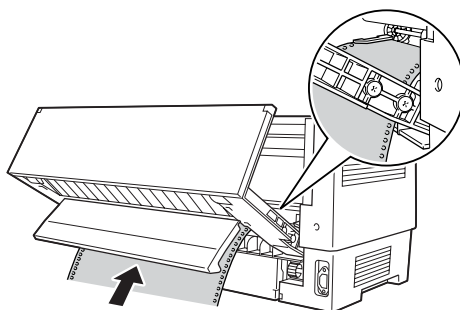


* крышка звездочки

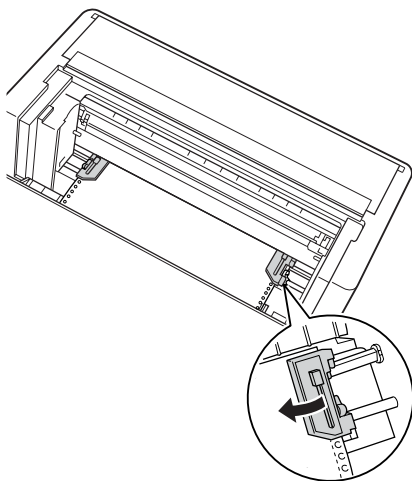
8. Удостоверьтесь, что край бумаги чистый и ровный. Вставьте бумагу через отверстие в тыльной части принтера стороной для печати вниз.

Примечание:

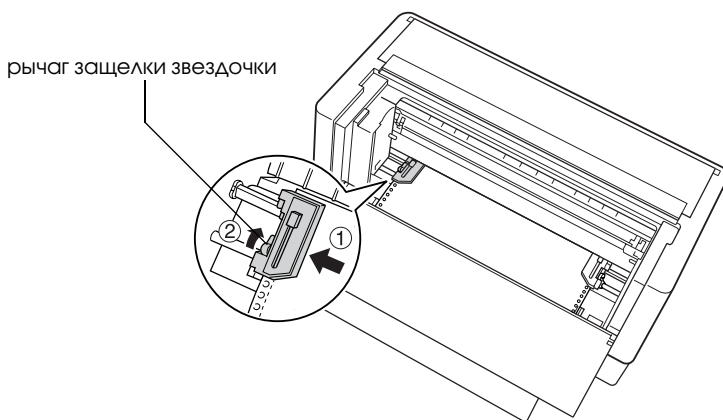
Возможно, загружать бумагу будет легче, если встать в стороне от принтера. Таким образом, вы сможете подавать бумагу одной рукой и протягивать другой рукой.



9. Совместите несколько первых отверстий в бумаге со штырями звездочки, как показано ниже. Закройте крышки звездочек.



10. Переместите левую звездочку, чтобы устранить провисание бумаги. Убедитесь, что бумага лежит ровно и не заминается. Надавите на запорный рычаг звездочки, чтобы зафиксировать ее. После фиксации левая звездочка может по-прежнему немного двигаться, это нормально.

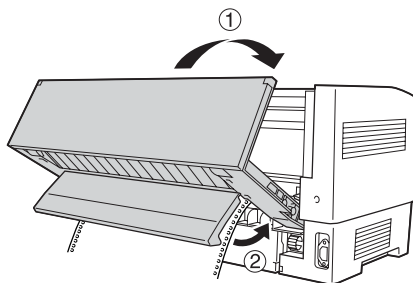


* рычаг защелки звездочки

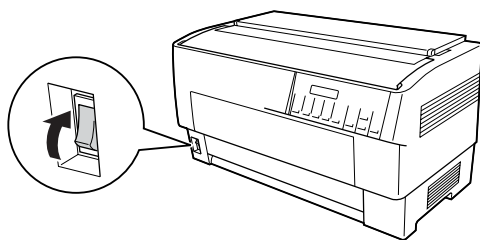
Примечание:

Постарайтесь не тянуть бумагу слишком сильно при манипуляциях с левой звездочкой.

11. Закройте верхнюю крышку и заднюю откидную крышку. Теперь бумага загружена в резервное положение.

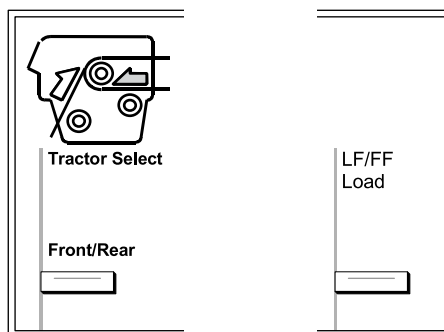


12. Включите принтер. Печатающая головка переместится влево, и включится ЖК-дисплей. Кроме того, загорится стрелка индикатора Tractor Select (Выбор трактора) переднего или тыльного трактора в зависимости от того, какой из них был выбран до последнего отключения принтера.



13. Проверьте с помощью индикатора Tractor Select (Выбор трактора), какой трактор выбран:

Если стрелка тыльного трактора горит красным светом, нажмите на кнопку LF/FF Load , чтобы загрузить бумагу.



Если стрелка переднего трактора горит красным светом, нажмите на кнопку Front/Rear (Передний/Тыльный), чтобы переключиться на тыльный трактор. При переключении тракторов принтер также автоматически загружает бумагу.

Цвет индикатора Tractor Select (Выбор трактора) изменится на зеленый. Бумага в этот момент загружена в позиции верхней кромки листа. Если печать начинается слишком высоко или низко на странице, отрегулируйте положение бумаги. Подробнее об этом — в разделе “Корректировка положения бумаги”.

Корректировка положения бумаги

Можно задать позицию верхней кромки листа, а также положение печати в любой точке страницы с помощью кнопок Micro Feed (Микроподача) и Top of Form (Позиция верхней кромки листа). После этого принтер запоминает новую позицию верхней кромки листа. Если используется дополнительный тянущий трактор, можно отрегулировать положение бумаги, как описано ниже.

Примечание:

Положением печати (зависит от позиции верхней кромки листа) управляют с помощью ПО. Чтобы изменить его, откорректируйте параметры печати в приложении. Используйте следующую процедуру, только если приложение не позволяет регулировать положение печати.

Корректировка позиции верхней кромки листа

Позиция верхней кромки листа — это положение, в которое принтер подает бумагу при загрузке или выполнении команды перевода страницы. Это положение имеет большое значение, поскольку оно определяет, откуда начинается печать на каждой странице. Если печать начинается слишком высоко или слишком низко на странице, можно откорректировать позицию верхней кромки листа на постоянной или временной основе в зависимости от того, как использовать кнопку Top of Form (Позиция верхней кромки листа).

- ❑ При необходимости изменения позиции верхней кромки листа *на постоянной основе*, перейдите в режим позиции верхней кромки листа кнопкой панели управления Top of Form (Позиция верхней кромки листа). Принтер помнит новую позицию верхней кромки листа даже после выключения, перезагрузки или инициализации. (Принтер запоминает позиции верхней кромки листа отдельно для переднего и тыльного трактора.)
- ❑ При необходимости изменения позиции верхней кромки листа *на временной основе* откорректируйте ее кнопками Micro Feed (Микроподача) в состоянии паузы, не переходя в режим позиции верхней кромки листа. Принтер запоминает временную позицию верхней кромки листа до следующей загрузки бумаги, переключения между тракторами или отключения принтера.

Можно задать позицию верхней кромки листа от 4,2 мм (0,17 дюйма) до 33,9 мм (1,33 дюйма) ниже верхнего края страницы. Заводская предустановка - 8,5 мм (0,33 дюйма).

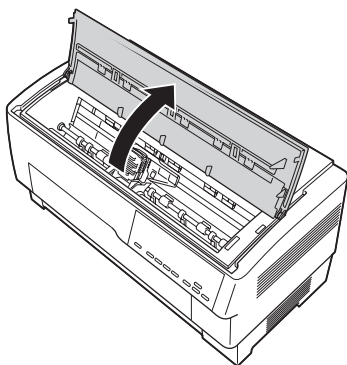
Чтобы сбросить (временно изменить) позицию верхней кромки листа, сделайте следующее.



Предостережение:

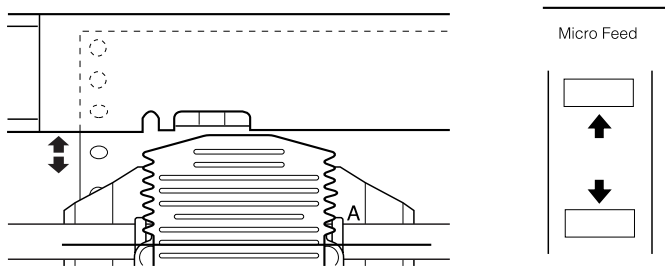
Чтобы откорректировать позицию верхней кромки листа при печати на наклейках, бумажных лентах с наклейками или многоэкземплярных формах с перекрытием, используйте только кнопку Micro Feed (Микроподача)▲; не подавайте наклейки в обратном положении через принтер.

1. Убедитесь, что принтер включен и выбран нужный трактор (его стрелка должна гореть).
2. Откройте верхнюю крышку.



3. Нажмите на кнопку Top of Form (Позиция верхней кромки листа), чтобы перейти в режим позиции верхней кромки листа. Принтер издаст один звуковой сигнал, и загорится индикатор Top of Form (Позиция верхней кромки листа).

4. Кнопками Micro Feed (Микроподача) подайте бумагу в требуемую позицию верхней кромки листа. Буква “А” на протекторе с красящей лентой показывает, где будет напечатан нижний край первой строки текста. Это положение зависит от первой печатаемой строки текста. Если ПО добавляет верхнее поле размером пять строк, текст в действительности будет напечатан на пять строк ниже позиции верхней кромки листа.



5. Нажмите на кнопку Top of Form (Позиция верхней кромки листа) повторно, чтобы выйти и сохранить новую позицию верхней кромки листа. Закройте верхнюю крышку.

Примечание:

Если перейти в режим позиции верхней кромки листа сразу после загрузки листа, можно задавать позицию загрузки и верхней кромки листа одновременно. (Если используется дополнительный тянущий трактор, корректировка позиции загрузки невозможна.)

Корректировка положения печати

Возможно, потребуется задать положение печати по центру страницы либо откорректировать позицию верхней кромки листа при использовании наклеек.

При перемещении положения печати временно изменяется и позиция верхней кромки листа на то же расстояние. Например, если задать печать по центру страницы, и положение печати сместится на поддьюма ниже, печать следующей страницы также начнется на поддьюма ниже. Принтер запоминает временную позицию верхней кромки листа до следующей загрузки бумаги, переключения между тракторами или отключения принтера. Чтобы отрегулировать положение печати или позицию верхней кромки листа, сделайте следующее:

1. Запустите печать документа. Когда начинается текст, который необходимо выровнять под конкретную точку на странице, нажмите на кнопку Pause (Пауза), чтобы остановить печать.
2. Кнопками Micro Feed (Микроподача) задайте позицию, откуда должна начинаться следующая строка текста. Один раз нажмите на кнопку, чтобы подать бумагу вперед и назад с шагом в 1/216 дюйма либо удерживайте ее, чтобы перемещать бумагу непрерывно.



Предостережение:

Для корректировки положения при печати на наклейках, бумажных формах с наклейками или многоэкземплярных формах с перекрытием используйте только кнопку Micro Feed (Микроподача)▲. Не подавайте наклейки в обратном положении через принтер. Если подать их обратно, наклейки могут легко оторваться от подложки и застрять в принтере.

3. По завершении нажмите на кнопку Pause (Пауза), чтобы возобновить печать документа.

Корректировка положения наклейки

Чтобы откорректировать положение наклейки, сделайте следующее:

Примечание:

О настройках параметров в режиме *SelectType* см. раздел “Изменение настроек в режиме *SelectType*”; о настройке в режиме значений параметров по умолчанию см. раздел “Изменение настроек в режиме значений параметров по умолчанию”.

1. Убедитесь, что питание принтера включено.
2. Задайте положение для перечисленных ниже параметров в режиме значений параметров по умолчанию.

Label base pos. (Базовая позиция наклейки)

Label top pos. (Верхняя позиция наклейки)

Label length (Длина наклейки)

Label left pos. (Левая позиция наклейки)

Label width (Ширина наклейки)

Base sheet PG (Номер базовой PG-позиции листа)

Label paper PG (Номер PG-позиции наклейки)

3. Настройте параметры в режиме *SelectType*, как показано ниже.

Forms w/labels On (Вкл.)
(Формы без наклеек):

Pge length front Длина страницы при использовании
(Длина страницы для переднего трактора
переднего трактора):

Pge length rear Длина страницы при использовании
(Длина страницы для тыльного трактора
тыльного трактора):

Отрыв отпечатанных страниц

По завершении печати можно применять функцию отрыва для промотки бумажной ленты в тянущем тракторе к краю отрыва принтера. Так вы легко сможете оторвать отпечатанные листы. При возобновлении печати принтер автоматически подает бумагу обратно в положение загрузки.

Эта функция позволяет экономить бумагу, которая обычно расходуется при смене документов.

Если перфорация между страницами смещена относительно края отрыва, отрегулируйте положение линии отрыва при помощи функции микроподачи. Принтер запоминает новое положение линии отрыва.



Предостережение:

Не используйте функцию отрыва, чтобы поворачивать наклейки, многоэкземплярные формы с перекрытием и бумажные ленты с наклейками.

Использование кнопки Tear Off (Отрыв)

Независимо от того, находится принтер в режиме отрыва или нет, можно использовать кнопку Tear Off (Отрыв) для промотки бумажной ленты в положение линии отрыва.

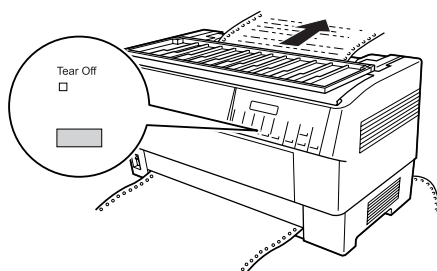
1. Убедитесь, что печать не идет. Затем нажмите на кнопку Tear Off (Отрыв). Принтер подает бумагу к краю отрыва, и загорается индикатор Tear Off (Отрыв).
2. Оторвите все отпечатанные страницы. Если перфорация смещена относительно края отрыва, отрегулируйте положение линии отрыва. Подробнее об этом — в разделе “Корректировка положения линии отрыва”.

3. При возобновлении печати принтер автоматически подает бумагу обратно в положение загрузки. (Также можно вручную подать бумагу обратно в положение загрузки, повторно нажав на кнопку Tear Off (Отрыв).)

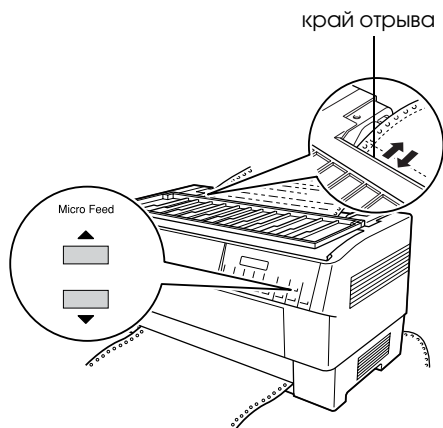
Корректировка положения линии отрыва

Если перфорация бумаги смещена относительно края отрыва, сделайте следующее:

1. Включите принтер и выберите нужный трактор.
2. Откройте крышку прокладки для бумаги (откидная крышка на верхней крышке принтера). При этом будет доступен край отрыва принтера.
3. Нажмите на кнопку Tear Off (Отрыв), чтобы перейти в режим отрыва. Индикатор Tear Off (Отрыв) загорается, и принтер подает перфорацию бумаги к своему краю отрыва.



4. Если бумага смещена относительно края отрыва, нажимайте на кнопки Micro Feed (Микроподача), чтобы подавать бумагу вперед и назад с шагом 1/216 дюйма. (Кроме того, можно удерживать любую из кнопок Micro Feed (Микроподача), чтобы подавать бумагу непрерывно.)

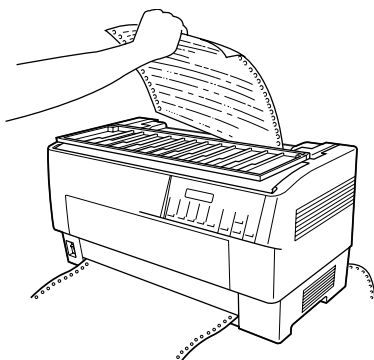


* край отрыва

Примечание:

Сбросить положение линии отрыва можно только в режиме отрыва (после однократного нажатия кнопки Tear Off (Отрыв) и включения индикатора Tear Off (Отрыв)). Принтер помнит новое положение линии отрыва даже после выключения, перезагрузки или инициализации.

5. Оторвите страницу по краю отрыва верхней крышки принтера.



6. Нажмите на кнопку Tear Off (Отрыв), чтобы подать бумагу обратно в позицию верхней кромки листа. Теперь принтер готов к печати следующего документа.



Предостережение:

Всегда отрывайте отпечатанный документ перед подачей бумаги обратно в позицию верхней кромки листа. Не подавайте бумагу более чем на одну страницу назад.

Переключение между передним и тыльным трактором

Можно легко переключаться между бумагой, загруженной в передний и тыльный трактор. Далее приведены инструкции по переключению между передним и тыльным трактором, однако они применимы и для операции обратного переключения.

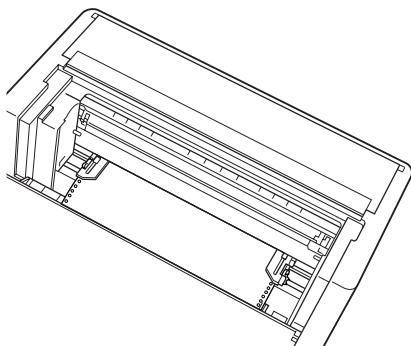


Предостережение:

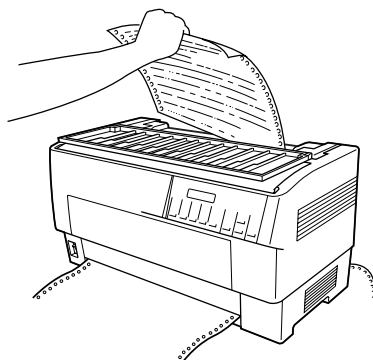
Не переключайтесь между тракторами, если наклейки уже загружены в принтер. Сначала достаньте наклейки, оторвав их чистый запас под трактором и нажав на кнопку LF/FF Load, чтобы извлечь оставшиеся.

Прежде всего убедитесь, что принтер включен и выбран передний трактор (стрелка трактора на индикаторе Tractor Select (Выбор трактора) должна гореть). Если идет печать документа, дождитесь ее завершения, прежде чем переключаться между тракторами. Затем сделайте следующее:

1. Если в тыльный трактор не загружена бумага, загрузите ее в резервное положение (первые пять штырей звездочек). Подробнее об этом — в разделе “Загрузка бумаги в тыльный трактор”.



2. Если в принтере находится отпечатанный документ или лишняя бумага, воспользуйтесь функцией отрыва, описанной в предыдущем разделе, чтобы оторвать ее.

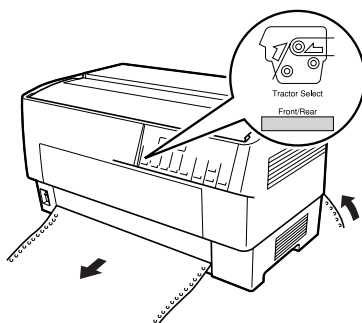




Предостережение:

Всегда отрывайте отпечатанный документ и всю лишнюю бумагу перед переключением между тракторами. Не подавайте бумагу более чем на одну страницу назад через принтер.

3. Нажмите на кнопку Front/Rear (Передний/Тыльный), чтобы переключиться на тыльный трактор. Загруженная в передний трактор бумага автоматически подается обратно в резервное положение, а загруженная в тыльный — в позицию верхней кромки листа.



Смена бумаги

В этом разделе описан порядок смены бумаги в переднем тракторе, однако эту процедуру можно использовать и для смены бумаги в тыльном тракторе.

Прежде всего убедитесь, что принтер включен и выбран передний трактор. (Если меняется бумага в тыльном тракторе, то должен быть выбран именно он.)



Предостережение:

Не меняйте бумагу по этой процедуре, если наклейки, бумажные ленты с наклейками или многоэкземплярные формы с перекрытием загружены в принтер. Достаньте наклейки, оторвав их чистый запас под трактором и нажав на кнопку LF/FF Load, чтобы извлечь оставшиеся. После этого загружайте новую бумагу. Подробнее об этом — в разделе “Загрузка бумаги в передний трактор” или “Загрузка бумаги в тыльный трактор”.

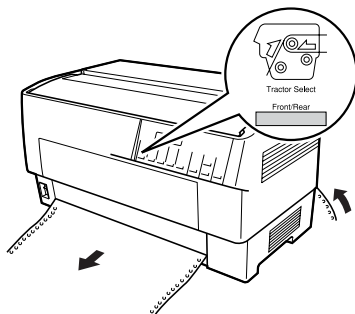
1. Если в принтере находится отпечатанный документ, с помощью функции отрыва оторвите его или лишнюю бумагу.



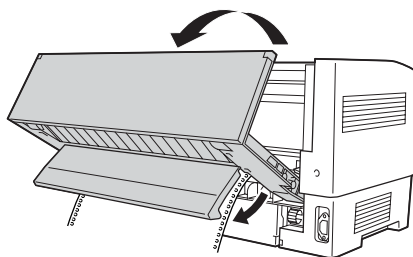
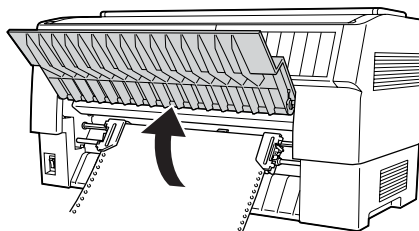
Предостережение:

Всегда отрывайте отпечатанные документы перед сменой бумаги. Не подавайте бумагу более чем на одну страницу назад через принтер.

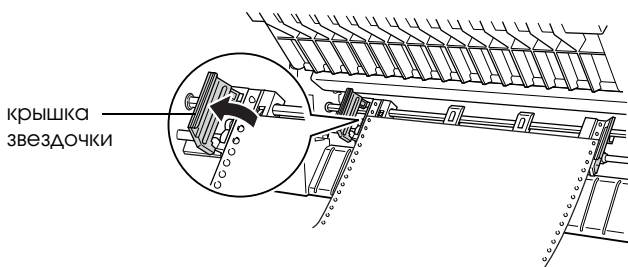
2. Нажмите на кнопку Front/Rear (Передний/Тыльный), чтобы переключиться на тыльный трактор. Загруженная в передний трактор бумага автоматически подается обратно в резервное положение.



3. Закройте переднюю крышку принтера. (Для смены загруженной в тыльный трактор бумаги откройте верхнюю крышку и заднюю откидную крышку принтера.)



4. Откройте крышки звездочек и выньте бумагу из трактора.



* крышка звездочки

5. Загрузите новую бумагу. Подробнее об этом — в разделе “Загрузка бумаги в тыльный трактор” или “Загрузка бумаги в передний трактор”.

Печать на многоэкземплярных формах и наклейках

Принтер позволяет печатать на отдельных листах и ленточных многоэкземплярных формах, а также на наклейках.

Вы можете печатать на различных типах бумаги, включая многоэкземплярные формы и наклейки. Принтер также может работать с бумагой различной толщины, от тонкой бумаги до 10 листов (или 7 листов в тыльном тракторе), включая оригинал. Принтер автоматически настраивается на толщину загруженной бумаги, если параметру Platen gap (Зазор) присвоено значение Auto (Авто) в режиме SelectType. Подробности см. в разделе “Режим SelectType”.

При печати на многоэкземплярных формах и наклейках размещение текста на странице является важнейшей задачей. О совмещении текста принтера см. раздел “Корректировка положения бумаги”. Также следует проверить параметры длины страницы в принтере и приложении перед загрузкой наклеек или форм.

Если применяются многоэкземплярные формы или наклейки, возможно, потребуется использовать дополнительный тянущий трактор. Подробности см. в разделе “Использование тянущего трактора”.



Предостережение:

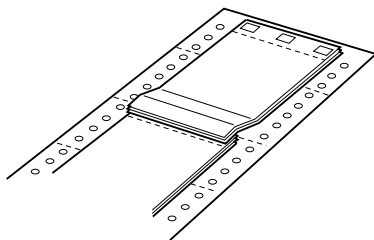
При печати на наклейках тщательно следите за тем, чтобы печать выполнялась в области печати наклейки, иначе можно повредить печатающую головку. Об области печати см. раздел “Бумага”.

Использование многоэкземплярных форм

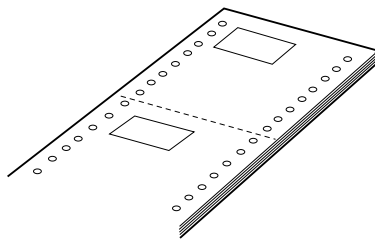
В тыльном тракторе можно использовать многоэкземплярные формы (безугольные или угольные), состоящие максимум из 7 листов, включая оригинал. В переднем тракторе можно использовать формы толщиной до 10 листов.

Загружаются ленточные многоэкземплярные формы так же, как и любой другой тип бумажной ленты. Перед загрузкой многоэкземплярных форм убедитесь, что край бумаги чистый и ровный, не отделен и не порван. Подробнее об этом — в разделе “Загрузка бумаги в передний трактор” или “Загрузка бумаги в тыльный трактор”.

DFX-9000 позволяет печатать на многоэкземплярных формах разной толщины, например формах с наклейками или формах с небольшим перекрытием в области склейки. Эти формы толще в области наклеек и в местах перекрытия или соединения, как показано ниже. При использовании форм с наклейками присвойте параметру *Continuous forms with labels* (Бумажная лента с наклейками) значение *On* (Вкл.). При использовании многоэкземплярных форм с перекрытием присвойте параметру *Overlapping multipart forms* (Многоэкземплярные формы с перекрытием) значение *On* (Вкл.), а параметру *Platen gap* (Зазор) — от 0 до 14 в зависимости от толщины используемой бумаги. Подробности см. в разделе “Изменение настроек в режиме *SelecType*”.



Overlapping multi-part forms
(Многоэкземплярные формы с
перекрытием)



Continuous forms with labels
(Бумажная лента с наклейками)



Предостережение:

*Обязательно задавайте параметру *Overlapping multi-part forms* (Многоэкземплярные формы с перекрытием) или *Continuous forms with Label* (Бумажная лента с наклейками) значение *Off* (Вкл.) до начала печати на соответствующих формах. Подробнее об этом — в разделе “Изменение настроек в режиме *SelectType*”.*

При работе с такими формами проверяйте, чтобы печать шла в нужной области и позиция верхней кромки листа была задана правильно. Об области печати см. раздел “Бумага”.

Использование наклеек

Если необходимо печатать на наклейках, всегда выбирайте такой их тип, который размещается на бумажной ленте с отверстиями для звездочек, чтобы их можно было использовать в тракторе. О загрузке бумажной ленты см. раздел “Загрузка бумаги в передний трактор”.



Предостережение:

*Не используйте кнопки *Tear Off* (Отрыв), *Front/Rear* (Передний/тыльный) или *Micro Feed* (Микроподача)▼, когда в принтер загружены наклейки. Не подавайте наклейки в обратном положении через принтер, поскольку они могут оторваться от подложки и вызвать замятие бумаги.*

Хотя подавать наклейки назад нельзя, можно использовать функции автоматического обращения с бумагой при соблюдении следующих мер предосторожности:

- Вместо кнопки *Tear Off* (Отрыв) для изъятия отпечатанных наклеек нажимайте на кнопку *LF/FF Load*, пока последняя отпечатанная наклейка не промотается в точку, откуда ее можно будет легко оторвать.

- ❑ До использования кнопки **Front/Rear** (Передний/тыльный) для переключения между тракторами и смены бумаги извлеките весь запас наклеек. Извлекайте наклейки, отрывая чистый запас у перфорации под трактором. После этого нажмите на кнопку **LF/FF Load**, чтобы вытолкнуть из принтера остальные наклейки.

- ❑ Для корректировки позиции верхней кромки листа или печати пользуйтесь только кнопкой **Micro Feed** (Микроподача)▲.



Предостережение:

Так как наклейки особенно чувствительны к температуре и влажности, используйте их только при нормальных условиях окружающей среды.

О программном обеспечении принтера

Программное обеспечение Epson включает драйвер принтера и утилиту EPSON Status Monitor 3.

Драйвер принтера — это программа, позволяющая компьютеру управлять принтером. Драйвер принтера необходимо установить, чтобы приложения Windows могли полностью использовать возможности принтера.

Утилита EPSON Status Monitor 3 позволяет следить за состоянием принтера, предупреждает о возникших ошибках и дает советы по устранению неполадок. Утилита EPSON Status Monitor 3 устанавливается автоматически вместе с драйвером принтера. При необходимости установки EPSON Status Monitor 3 позднее см. раздел “Установка EPSON Status Monitor 3” с инструкциями.

Примечание:

- ❑ *Нельзя отслеживать состояние сетевых принтеров средствами EPSON Status Monitor 3 в Windows 95.*
- ❑ *Прежде чем продолжать, проверьте, что драйвер принтера установлен на компьютер, как описано на плакате “Установка”.*
- ❑ *Убедитесь, что в настройках ПО выбран режим ESC/P. Драйвер принтера и утилита EPSON Status Monitor 3 могут работать только в этом режиме.*

Использование драйвера принтера в Windows Me, 9x

Можно обращаться к драйверу принтера из вашего приложения либо через меню Start (Пуск) в Windows.

- ❑ Если вы раскрываете драйвер принтера из приложения Windows, настройки применяются только к этому приложению. Подробности см. в разделе “Доступ к драйверу принтера из приложений Windows”.
- ❑ Если вы раскрываете драйвер принтера из меню Start (Пуск), настройки применяются ко всем приложениям. Подробности см. в разделе “Доступ к драйверу принтера из меню Start (Пуск)”.

О проверке и изменении настроек драйвера принтера см. раздел “Изменение параметров драйвера принтера”.

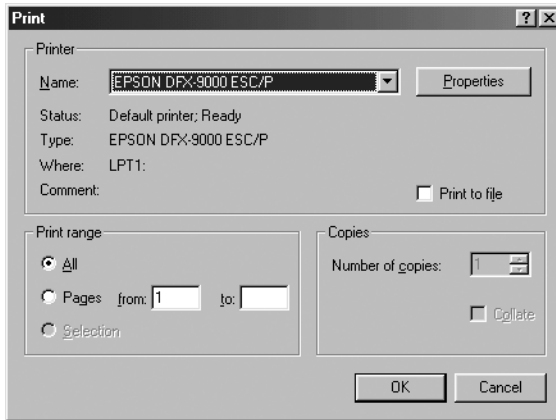
Примечание:

Значения параметров многих (но не всех) приложений для Windows имеют приоритет над значениями, заданными в драйвере принтера, поэтому необходимо всегда проверять настройки.

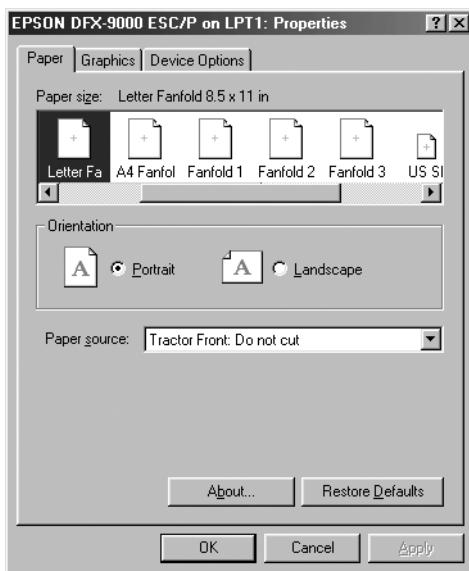
Доступ к драйверу принтера из приложений Windows

Чтобы открыть драйвер принтера из приложения Windows, сделайте следующее.

1. В меню File (Файл) приложения щелкните Print Setup (Параметры печати) или Print (Печать). В диалоговом окне Print (Печать) или Print Setup (Параметры печати) удостоверьтесь, что в раскрывающемся списке Name (Имя) выбран ваш принтер.



2. Затем щелкните Printer (Принтер), Setup (Настройка), Properties (Свойства) или Options (Параметры). (В зависимости от используемого приложения может потребоваться щелкнуть какую-либо кнопку или их комбинацию.) Откроется окно Properties (Свойства), в котором доступны вкладки Paper (Бумага), Graphics (Графика) и Device Options (Параметры устройства). Эти вкладки позволяют настраивать параметры драйвера принтера.



3. Чтобы перейти к нужной вкладке, щелкните ее название в верхней части окна. Об изменении параметров см. “Изменение параметров драйвера принтера”.

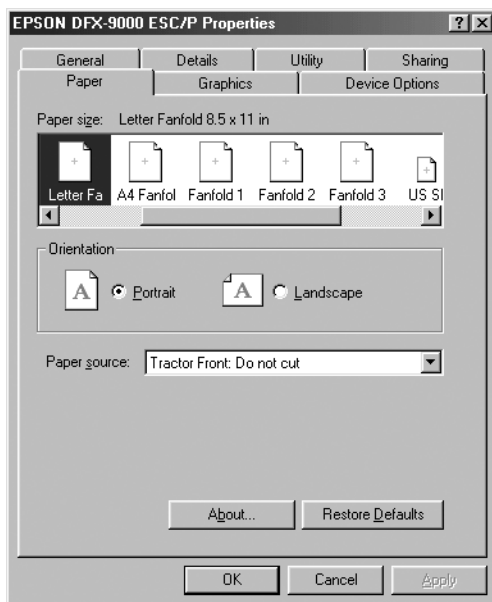
Доступ к драйверу принтера из меню Start (Пуск)

Чтобы раскрыть драйвер принтера из меню Start (Пуск), сделайте следующее.

1. Щелкните кнопку Start (Пуск), затем выберите Settings (Настройка).
2. Щелкните Printers (Принтеры).
3. Правой кнопкой мыши щелкните значок принтера, затем щелкните Properties (Свойства). На экране появится окно Properties (Свойства) с вкладками Paper (Бумага), Graphics (Графика), Device Options (Параметры устройства) и Utility (Утилиты). Эти вкладки позволяют настраивать параметры драйвера принтера.
4. Чтобы перейти к нужной вкладке, щелкните ее название в верхней части окна. Об изменении параметров см. “Изменение параметров драйвера принтера”.

Изменение параметров драйвера принтера

Драйвер принтера имеет семь вкладок: Paper (Бумага), Graphics (Графика), Device Options (Параметры устройства), General (Общие), Details (Подробно), Utility (Утилиты) и Sharing (Совместное использование). Список доступных параметров см. в разделе “Обзор параметров драйвера принтера”. Также, можно раскрыть интерактивную справку: щелкните элемент драйвера правой кнопкой мыши и выберите пункт *What’s this?* (Что это?).



По окончании настройки параметров драйвера принтера щелкните **OK**, чтобы применить настройки, либо **Restore Defaults** (Восстановить значения по умолчанию), чтобы вернуться к значениям параметров по умолчанию.

После проверки параметров драйвера принтера и внесения всех необходимых изменений можно начинать печать.

Работа с драйвером принтера в Windows XP, 2000 и Windows NT 4.0

Можно обращаться к драйверу принтера из вашего приложения либо через меню Start (Пуск) в Windows.

- ❑ Если вы раскрываете драйвер принтера из приложения Windows, настройки применяются только к этому приложению. Подробности см. в разделе “Доступ к драйверу принтера из приложений Windows”.
- ❑ Если вы раскрываете драйвер принтера из меню Start (Пуск), настройки применяются ко всем приложениям. Подробности см. в разделе “Доступ к драйверу принтера из меню Start (Пуск)”.

Чтобы проверить и изменить настройки драйвера принтера, см. раздел “Изменение параметров драйвера принтера”.

Примечание:

Значения параметров многих (но не всех) приложений для Windows имеют приоритет над значениями, заданными в драйвере принтера, поэтому необходимо всегда проверять настройки.

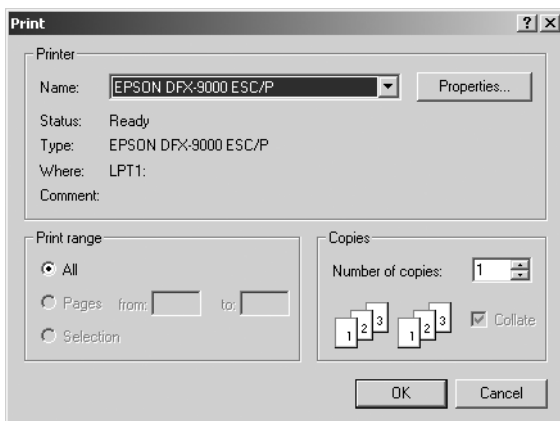
Доступ к драйверу принтера из приложений Windows

Чтобы раскрыть драйвер принтера из приложения Windows, сделайте следующее.

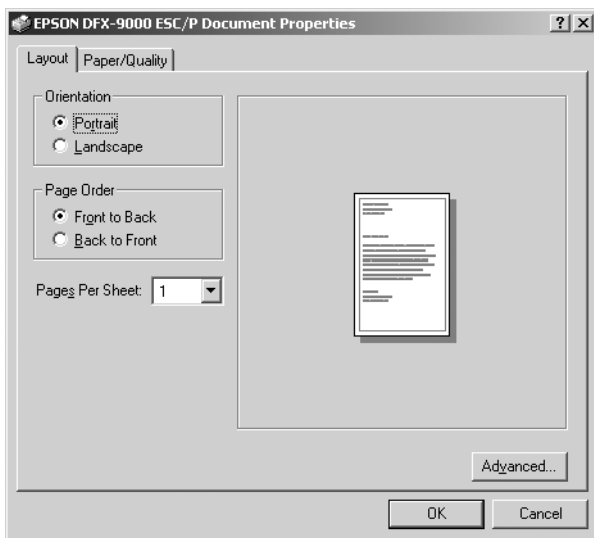
Примечание:

Следующие примеры описывают процедуру для ОС Windows 2000. Вид окон на вашем экране может отличаться, но инструкции остаются теми же.

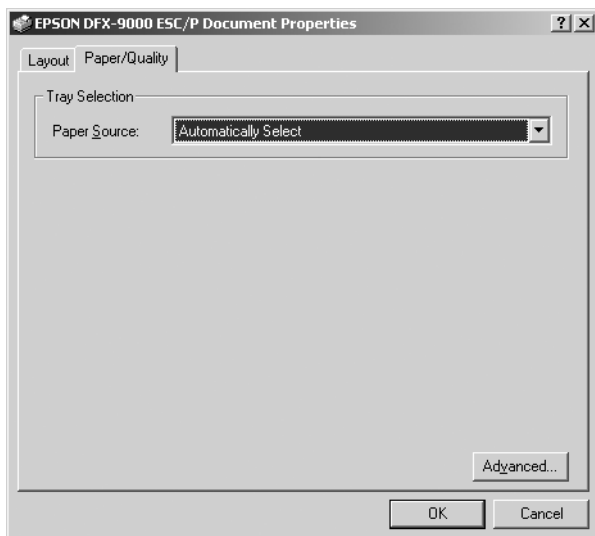
1. В меню File (Файл) приложения щелкните Print Setup (Параметры печати) или Print (Печать). В диалоговом окне Print (Печать) или Print Setup (Параметры печати) удостоверьтесь, что в раскрывающемся списке Name (Имя) выбран ваш принтер.



2. Затем щелкните Printer (Принтер), Setup (Настройка), Properties (Свойства) или Options (Параметры). (В зависимости от используемого приложения может потребоваться щелкнуть какую-либо кнопку или их комбинацию.) Откроется окно Document Properties (Свойства документа) с вкладками Layout (Макет) и Paper/Quality (Бумага/Качество). Эти вкладки позволяют настраивать параметры драйвера принтера.



3. Чтобы перейти к нужной вкладке, щелкните ее название в верхней части окна. Об изменении параметров см. “Изменение параметров драйвера принтера”.



Доступ к драйверу принтера из меню Start (Пуск)

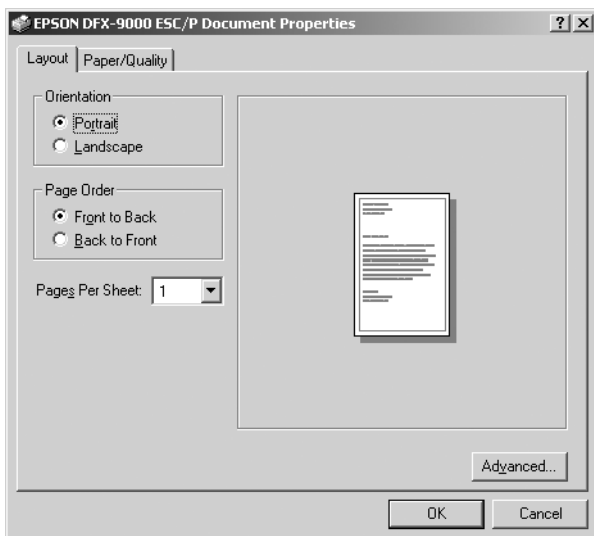
Чтобы раскрыть драйвер принтера из меню Start (Пуск), сделайте следующее.

Примечание:

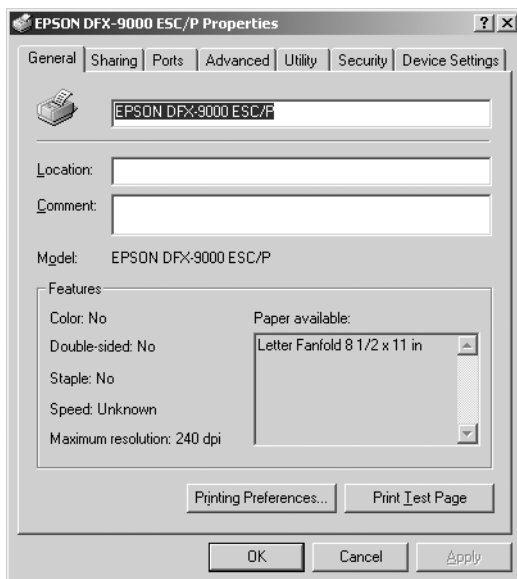
Снимки экрана для этого примера сделаны в Windows 2000. Вид окон на вашем экране может отличаться, но инструкции остаются теми же.

1. Щелкните кнопку Start (Пуск), затем выберите Settings (Настройка).
2. Щелкните Printers (Принтеры).

3. Правой кнопкой мыши щелкните значок вашего принтера, затем щелкните **Printing Preferences** (Свойства принтера) (в Windows XP и 2000) или **Document Defaults** (Настройка печати) (в Windows NT 4.0). Откроется окно **Default Document Properties** (Свойства документа по умолчанию) с вкладками **Layout** (Макет) и **Paper/Quality** (Бумага/Качество). Эти вкладки позволяют настраивать параметры драйвера принтера.



Правой кнопкой мыши щелкните значок принтера и в контекстном меню выберите пункт Properties (Свойства); откроется окно Properties (Свойства), откуда можно настраивать параметры драйвера принтера.



4. Чтобы перейти к нужной вкладке, щелкните ее название в верхней части окна. Об изменении параметров см. “Обзор параметров драйвера принтера”.

Изменение параметров драйвера принтера

Драйвер принтера разделен на две вкладки, откуда можно изменять параметры драйвера принтера: Layout (Макет) и Paper/Quality (Бумага/Качество). Также настройку можно проводить на вкладке Utility (Утилиты) ПО принтера. Список доступных параметров см. в разделе “Обзор параметров драйвера принтера”. Также, можно раскрыть интерактивную справку: щелкните элемент драйвера правой кнопкой мыши и выберите пункт What’s this? (Что это?).

По окончании настройки параметров драйвера принтера щелкните ОК, чтобы применить настройки, либо Cancel (Отмена), чтобы отменить сделанные изменения.

После проверки параметров драйвера принтера и внесения необходимых изменений можно начинать печать.

Обзор параметров драйвера принтера

В следующей таблице перечислены параметры драйвера принтера для Windows. Заметьте: не все параметры доступны во всех версиях Windows.

Настройки принтера

Настройки	Описание
Paper Size (Размер бумаги)	Выберите нужный размер бумаги. Если его не видно на экране, прокрутите список. Если подходящий размер бумаги не включен в список, см. раздел "Задание пользовательского размера бумаги", где содержатся подробные инструкции
Orientation (Ориентация)	Выберите Portrait (Портретная) или Landscape (Альбомная)
Paper Source (Источник бумаги)	Выберите нужный источник бумаги
Resolution/Graphics Resolution (Разрешение/ Графическое разрешение)	Выберите нужное разрешение печати. Чем выше разрешение, тем более детальным будет отпечаток, однако при увеличении разрешения печать замедляется
Dithering (Сглаживание)	Можно оставить значение по умолчанию этого параметра — Fine (Точно) — либо выбрать другой шаблон сглаживания в зависимости от требуемого типа отпечатка
Интенсивность (Intensity)	Передвиньте ползунок, чтобы осветлить или затемнить отпечаток
Print Quality (Качество печати)	Выберите нужное значение качества печати из списка Print quality (Качество печати). Если для параметра Hi-speed (Высокоскоростная) выбрать значение On (Вкл.), то включится режим двунаправленной печати и скорость печати возрастет. Если выключить параметр Hi-speed (Высокоскоростная), то головка будет печатать при движении только в одном направлении. Скорость печати снизится, но точность возрастет. При печати со стандартными параметрами используются значения параметров из памяти принтера
Halftone Setup.../Halftone Color Adjustment... (Настройка полутонового изображения.../Коррекция полутонов цветов...)	Щелкните эту кнопку, чтобы задать яркость и контраст, ввести значение RGB-гаммы или настроить какие-либо другие параметры. Откроется диалоговое окно Halftone Color Adjustment (Коррекция полутонов цветов). Для получения дополнительных сведений щелкните Help (Справка) в этом диалоговом окне

Настройки	Описание
Halftoning (Тип полутоновой печати)	Выберите тип полутоновой печати, используя который будут печататься рисунки. Выберите значение Auto Select (Автовыбор), чтобы принтер сам определял подходящее качество полутоновой печати.
Printer Fonts Support (Поддержка шрифтов принтера)	Выберите группу таблиц символов. Доступны три группы таблиц символов: Standard (Стандартная), Expanded (Расширенная) и None (Нет) (для печати битовых изображений). Когда выбрана группа Standard (Стандартная) или Expanded (Расширенная), принтер печатает с использованием шрифтов устройства. В группе Expanded (Расширенная) больше шрифтов, чем в группе Standard (Стандартная). Если выбрано значение None (Нет), принтер печатает битовые изображения, не используя шрифты устройства. Подробнее о шрифтах, включенных в каждую таблицу, — в разделе “Электронные характеристики”
Print Text as Graphics (Печатать текст как графику)*	Выберите значение Off (Выкл.), если принтер использует шрифты устройства, и On (Вкл.) в противном случае
Metafile Spooling (Помещение метафайла в очередь)*	Выберите, следует ли использовать помещение в очередь в формате EMF
Paper Order (Порядок подачи бумаги)*	Выберите способ печати: передняя-тыльная сторона либо тыльная-передняя сторона
Страниц на листе (Pages Per Sheet)*	Выберите число страниц, печатаемых на одном листе
Copy Count (Количество копий)*	Если в поле Number of copies (Количество копий) выбрано несколько копий, отображается этот флажок, позволяющий задавать режим разбора страниц по копиям
Advanced Printing Features (Расширенные параметры печати)*	Выберите включение/отключение режима помещения метафайла в очередь

Настройки	Описание
Print Optimizations (Оптимизация печати)*	Выберите значение Disable (Выкл.), если принтер использует шрифты устройства, и Enable (Вкл.) в противном случае

* Подробности см. в справке по Windows.

Задание пользовательского размера бумаги

Если подходящий размер бумаги не включен в раскрывающийся список Paper Size (Размер бумаги), его можно добавить туда.

Для Windows Me и 9x:

Щелкните Custom (Пользовательский) или User Defined Size (Размер, определенный пользователем) и введите размер бумаги в раскрывшемся диалоговом окне.

Для Windows XP, 2000 или NT 4.0:

1. В Windows 2000 и NT 4.0 щелкните Start (Пуск), Settings (Настройка) и Printers (Принтеры).
В Windows XP Professional щелкните Start (Пуск), затем Printers and Faxes (Принтеры и факсы).
В Windows XP Home Edition щелкните Start (Пуск), Control Panel (Панель управления), затем Printers and Faxes (Принтеры и факсы).
2. Щелкните значок EPSON DFX-9000 ESC/P.
3. В меню File (Файл) выберите Server Properties.
4. Установите флажок Create a New Form.
5. Введите размер бумаги в поля Measurement.
6. Щелкните Save Form, затем щелкните ОК.

Настройки контроля

Настройки	Описание
EPSON Status Monitor 3	Чтобы открыть утилиту EPSON Status Monitor 3, щелкните эту кнопку. Для наблюдения за работой принтера установите флажок Monitor the printing status (Контролировать состояние печати)
Monitoring Preferences (Контролируемые параметры)	Щелкните эту кнопку, чтобы открыть диалоговое окно Monitoring Preferences (Контролируемые параметры), в котором настраивается утилита EPSON Status Monitor 3. Подробнее об этом - в разделе "Настройка EPSON Status Monitor 3"

Работа с EPSON Status Monitor 3

Утилита EPSON Status Monitor 3 доступна для Windows XP, Me, 98, 95, 2000 и Windows NT 4.0. Она позволяет следить за состоянием принтера, предупреждает об ошибках принтера и предлагает инструкции по устранению неполадок.

С утилитой EPSON Status Monitor 3 можно работать, только если:

- принтер напрямую подключен к компьютеру через параллельный порт [LPT1] или порт USB;
- система поддерживает двунаправленную связь.

EPSON Status Monitor 3 устанавливается при установке драйвера принтера, как описано в плакате *Установка*.

Примечание:

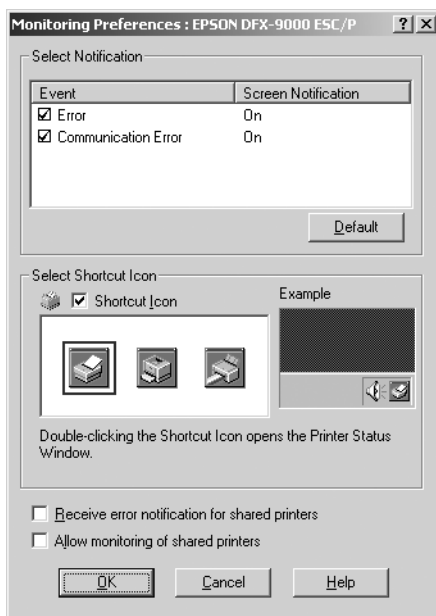
Если установить драйвер методом "Point and Print" (Укажи и печатай), то утилита EPSON Status Monitor 3 может работать неправильно. Если вы хотите использовать EPSON Status Monitor 3, переустановите драйвер, как описано на плакате Установка.

Перед началом работы с EPSON Status Monitor 3 обязательно прочитайте файл README на компакт-диске "User". Он содержит свежие сведения об этой утилите.

Настройка EPSON Status Monitor 3

Чтобы настроить утилиту EPSON Status Monitor 3, сделайте следующее.

1. Перейдите на вкладку Utility (Утилиты), как описано в разделе "Использование драйвера принтера в Windows Me, 9x" или "Работа с драйвером принтера в Windows XP, 2000 и Windows NT 4.0".
2. Щелкните кнопку Monitoring Preferences (Контролируемые параметры). Откроется диалоговое окно Monitoring Preferences (Контролируемые параметры).



3. Доступны следующие настройки:

Select Notification (Выбор уведомления)	Здесь при помощи флажков On/Off (Вкл./Выкл.) указано, о каких ошибках выдается уведомление. Установите флажок, если хотите получать уведомление об определенной ошибке
Select Shortcut Icon (Значок)	Выбранный значок отображается на панели задач. Пример значка показан в окне справа. Щелкнув этот значок, можно сразу открыть диалоговое окно Monitoring Preferences (Контролируемые параметры)
Receive error notification for shared printers (Получать уведомления об ошибках для совместно используемых принтеров)	Установите этот флажок, чтобы получать уведомления об ошибках совместно используемых принтеров
Allow monitoring of shared printer (Разрешить мониторинг совместно используемого принтера)	Если установлен этот флажок, общие принтеры можно контролировать с других компьютеров

Примечание:

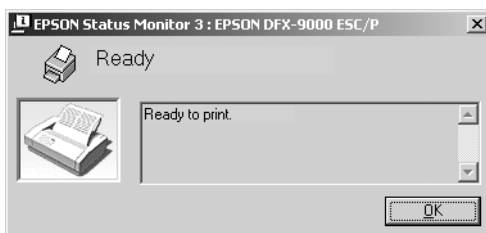
Щелкните кнопку Default (Восстановить значения по умолчанию), чтобы восстановить стандартные значения для всех параметров.

Запуск EPSON Status Monitor 3

Открыть утилиту EPSON Status Monitor 3 можно одним из следующих способов.

- ❑ Дважды щелкните значок с изображением принтера на панели задач Windows. Чтобы добавить значок на панель задач, перейдите на вкладку Utility (Утилиты) и сделайте следующее.
- ❑ Перейдите на вкладку Utility (Утилиты), затем щелкните значок EPSON Status Monitor 3. О том, как перейти на вкладку Utility (Утилиты), см. “Использование драйвера принтера в Windows Me, 9x” или “Работа с драйвером принтера в Windows XP, 2000 и Windows NT 4.0”.

Если вы запускаете утилиту EPSON Status Monitor 3 одним из перечисленных способов, то открывается следующее окно состояния принтера.



В этом окне можно узнать о состоянии принтера.

Установка EPSON Status Monitor 3

Для установки EPSON Status Monitor 3 сделайте следующее.

1. Убедитесь, что принтер выключен и на компьютере установлена ОС Windows.
2. Вставьте компакт-диск с ПО принтера в привод CD-ROM.

Примечание:

- ❑ Если откроется окно с предложением выбрать язык, выберите вашу страну.

- Если окно программы установки EPSON не открывается автоматически, дважды щелкните значок My Computer (Мой компьютер), правой кнопкой мыши щелкните значок CD-ROM и в раскрывшемся меню щелкните OPEN (Открыть). Затем дважды щелкните Epssetup.exe.
3. Щелкните Continue (Продолжить). Прочитайте лицензионное соглашение и щелкните Agree (Согласен).
 4. Щелкните кнопку Custom (Выборочно).
 5. Установите флажок EPSON Status Monitor 3 и щелкните кнопку Install (Установить).
 6. Убедитесь, что в открывшемся диалоговом окне выбран значок вашего принтера и щелкните ОК. Выполняйте инструкции, отображаемые на экране.
 7. После завершения установки щелкните ОК.

Настройка принтера для работы в сети

Совместное использование принтера

В этом разделе описывается, как открыть принтер для совместного использования в стандартной сети Windows.

Компьютеры в локальной сети могут использовать принтер, подсоединенный к одному из них. Компьютер, к которому подключен принтер, является сервером печати, а другие компьютеры — клиентами, которым требуется разрешение сервера печати на доступ к принтеру. Клиенты совместно используют принтер через сервер печати.

В зависимости от версии операционной системы Windows и ваших прав доступа к сетевому принтеру, выполните соответствующую настройку сервера печати и клиентов.

Настройка сервера печати

- ❑ Для Windows Me или 9x см. раздел “Для Windows Me или 9x”.
- ❑ Для Windows XP, 2000 и Windows NT 4.0 см. “Для Windows XP, 2000 или Windows NT 4.0”.

Настройка клиентов

- ❑ Для Windows Me или 9x см. раздел “Для Windows Me или 9x”.
- ❑ Для Windows XP или 2000 см. раздел “Для Windows XP или 2000”.
- ❑ Для Windows NT 4.0 см. раздел “Для Windows NT 4.0”.

Примечание:

- ❑ *При совместном использовании принтера обязательно установите EPSON Status Monitor 3, чтобы сервер печати мог контролировать состояние принтера. См. раздел “Настройка EPSON Status Monitor 3”.*
- ❑ *При совместном использовании принтера в Windows Me или 98 дважды щелкните значок **Network (Сеть)** в Панели управления и убедитесь, что на сервере установлен компонент *File and printer sharing for Microsoft Networks* (Файлы и принтеры общего доступа для сетей Microsoft). Затем, убедитесь, что на сервере и на клиентах установлен IPX/SPX-совместимый протокол или TCP/IP.*
- ❑ *Сервер печати и клиенты должны быть предварительно установлены в одной и той же сети и находиться под единым административным управлением.*
- ❑ *Примеры на следующих страницах могут различаться в зависимости от версии Windows.*

Настройка совместного использования принтера

Для Windows Me или 9x

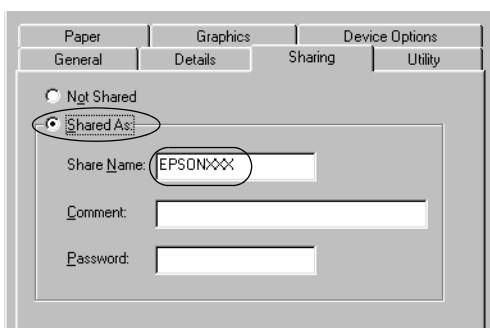
Если сервером печати управляет Windows Me или 9x, сделайте следующее для настройки сервера печати.

1. Щелкните Start (Пуск), выберите пункт Settings (Настройка) и щелкните Control Panel (Панель управления).
2. Дважды щелкните значок Network (Сеть).
3. Щелкните File and Print Sharing (Доступ к файлам и принтерам) на вкладке Configuration (Конфигурация).
4. Установите флажок I want to be able to allow others to print to my printer(s) (Принтеры этого компьютера можно сделать общими) и щелкните ОК.
5. Щелкните ОК для сохранения изменений.

Примечание:

- При появлении сообщения *Insert the Disk (Вставьте диск)* вставьте установочный диск Windows Me или 9x в привод компакт-дисков. Щелкните ОК и выполняйте инструкции на экране.
 - Когда на экране появится сообщение о необходимости перезагрузить компьютер, выполните перезагрузку и продолжайте настройку.
6. Дважды щелкните значок Printers (Принтеры) на панели управления.
 7. Щелкните правой кнопкой значок нужного принтера и выберите Sharing (Доступ).

8. Выберите параметр Shared As (Общий ресурс), введите имя в поле Share Name (Сетевое имя) и щелкните ОК. При необходимости введите комментарий и пароль.



Примечание:

- ❑ Не используйте пробелы в названии общего ресурса: это может вызвать ошибку при доступе к нему.
- ❑ При совместном использовании принтера обязательно установите EPSON Status Monitor 3, чтобы сервер печати мог контролировать состояние принтера. См. раздел “Настройка EPSON Status Monitor 3”.

Необходимо настроить компьютеры-клиенты, чтобы они могли использовать принтер в сети. Подробности см. в следующих разделах.

- ❑ “Для Windows Me или 9x”
- ❑ “Для Windows XP или 2000”
- ❑ “Для Windows NT 4.0”

Для Windows XP, 2000 или Windows NT 4.0

Если сервером печати управляет Windows XP, 2000 или Windows NT 4.0, настройте сервер печати следующим образом.

Примечание:

Вы должны войти в Windows XP, 2000 или Windows NT 4.0 с правами локального администратора.

1. На сервере печати Windows 2000 или Windows NT 4.0 щелкните Start (Пуск), затем Settings (Настройка) и Printers (Принтеры).

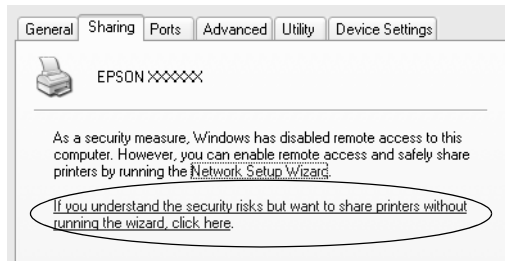
На сервере печати Windows XP Professional щелкните Start (Пуск), затем Printers and Faxes (Принтеры и факсы).

На сервере печати Windows XP Home Edition щелкните Start (Пуск), Control Panel (Панель управления), затем дважды щелкните Printers and Faxes (Принтеры и факсы).

2. Щелкните правой кнопкой значок нужного принтера и выберите Sharing (Доступ).

В Windows XP, когда появится следующая вкладка, щелкните либо Network Setup Wizard (Мастер сетевой установки), либо [ссылку If you understand the security risks but want to share printers without running the wizard, click here](#) (Если вы понимаете важность безопасности, но не хотите пользоваться мастером, щелкните здесь).

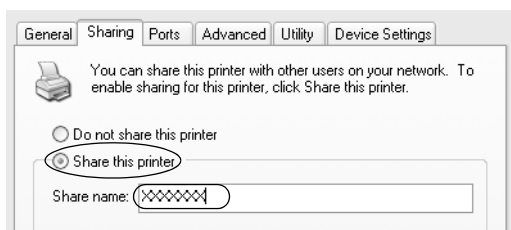
В обоих случаях выполняйте инструкции на экране.



3. На сервере печати Windows 2000 или Windows NT 4.0 выберите Shared (Общий ресурс) (для Windows 2000) или Shared (Общий ресурс) (для Windows NT 4.0), затем введите имя принтера в поле Share name (Сетевое имя) и щелкните ОК.



На сервере печати Windows XP выберите Share this printer (Общий доступ к данному принтеру), введите имя принтера в поле Share name (Сетевое имя) и щелкните ОК.



Примечание:

Не используйте пробелы в названии общего ресурса: это может вызвать ошибку при доступе к нему.

Необходимо настроить компьютеры-клиенты, чтобы они могли использовать принтер в сети. Подробности см. в следующих разделах:

- ❑ “Для Windows Me или 9x”
- ❑ “Для Windows XP или 2000”
- ❑ “Для Windows NT 4.0”

Настройка клиентов

В этом разделе описано, как установить драйвер совместно используемого принтера.

Примечание:

- ❑ *Для совместного использования принтера в сети Windows необходимо настроить сервер печати. Подробности см. в разделе “Настройка совместного использования принтера” (Windows Me или 9x) или “Для Windows XP, 2000 или Windows NT 4.0” (Windows XP, 2000 или Windows NT 4.0).*
- ❑ *В этом разделе описано, как получить доступ к общему принтеру в стандартной сети, используя сервер (рабочая группа Microsoft). Если вы не можете получить доступ к общему принтеру из-за особенностей сети, обратитесь за помощью к администратору сети.*
- ❑ *В этом разделе описано, как установить драйвер общего принтера из папки Printers (Принтеры). Также можно получить доступ к общему принтеру из окна Network Neighborhood (Сетевое окружение) или My Network (Сеть) на рабочем столе Windows.*
- ❑ *Если нужно использовать EPSON Status Monitor 3 на клиентских компьютерах, придется устанавливать и драйвер принтера, и EPSON Status Monitor 3 на каждом компьютере-клиенте с компакт-диска.*

Для Windows Me или 9x

Чтобы настроить клиентов Windows Me или 9x, сделайте следующее.

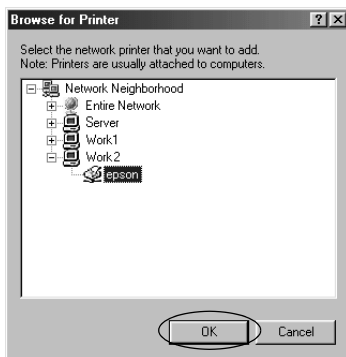
1. Щелкните Start (Пуск), затем Settings (Настройка) и выберите Printers (Принтеры).
2. Дважды щелкните значок Add Printer (Добавить принтер) и щелкните Next (Далее).

3. Выберите Network printer (Сетевой принтер) и щелкните Next (Далее).
4. Щелкните Browse (Обзор), откроется диалоговое окно Browse for Printer (Обзор принтеров).

Примечание:

Также можно ввести "\\(имя компьютера, к которому локально подключен принтер)\(имя принтера общего доступа)" в поле Network path (Сетевой путь) или имя очереди.

5. Выберите компьютер, который подсоединен к общему принтеру, и имя общего принтера. Затем щелкните ОК.



Примечание:

Имя общего принтера может быть изменено компьютером или сервером, который подсоединен к общему принтеру. Правильное название общего принтера узнайте у администратора сети.

6. Щелкните Next (Далее).

Примечание:

- Если драйвер принтера установлен предварительно на клиентском компьютере, следует выбрать новый или текущий драйвер принтера. В ответ на запрос выберите драйвер принтера согласно сообщению.
 - Если сервер печати работает под управлением Windows XP или 9x, перейдите к следующему шагу.
 - Если сервер печати работает под управлением другой ОС, не Windows Me или 98x, перейдите к разделу “Установка драйвера принтера с компакт-диска”.
7. Проверьте имя общего принтера и укажите, будет ли он использоваться по умолчанию. Щелкните ОК и выполняйте инструкции на экране.

Примечание:

Можно изменить имя общего принтера так, чтобы оно появлялось только на клиентском компьютере.

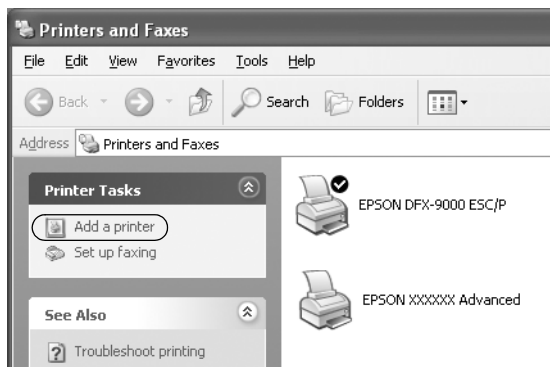
Для Windows XP или 2000

Настройте клиентов Windows XP или 2000 следующим образом.

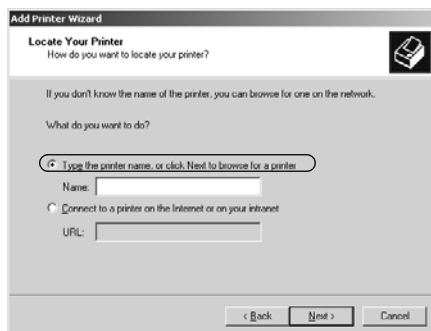
Драйвер общего принтера можно устанавливать, если имеются права уровня группы Power Users (Опытные пользователи) или выше, даже если вы не являетесь администратором.

1. В Windows 2000 щелкните Start (Пуск), выберите пункт Settings (Настройка) и щелкните Printers (Принтеры). В Windows XP Professional щелкните Start (Пуск), затем Printers and Faxes (Принтеры и факсы). В Windows XP Home Edition щелкните Start (Пуск), Control Panel (Панель управления), затем щелкните Printers and Faxes (Принтеры и факсы).
2. В Windows 2000 дважды щелкните значок Add Printer (Добавить принтер) и щелкните Next (Далее).

В Windows XP щелкните Add a printer (Добавить принтер) в меню Printer Tasks (Принтеры).



3. Выберите Network printer (Сетевой принтер) (для Windows 2000) или A network printer, or a printer attached to another computer (Сетевой принтер, подключенный к другому компьютеру) (для Windows XP) и щелкните Next (Далее).
4. В Windows 2000 выберите Type the printer name, or click Next to browse for a printer (Введите имя принтера или щелкните Next (Далее), чтобы выполнить поиск принтера); затем щелкните Next (Далее).



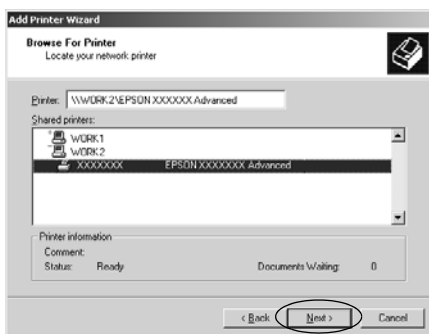
Примечание:

Также можно ввести имя принтера или сетевой путь в поле *Name* (Имя), например “\\(имя компьютера, к которому локально подключен принтер)\\(имя принтера общего доступа).”

В Windows XP выберите **Browse for a printer** (Обзор принтеров) и щелкните **Next** (Далее).



5. Выберите компьютер, который подсоединен к общему принтеру, и имя общего принтера. Затем щелкните **Next** (Далее).



Примечание:

- ❑ *Имя общего принтера может быть изменено компьютером или сервером, который подсоединен к общему принтеру. Правильное название общего принтера узнайте у администратора сети.*
 - ❑ *Если драйвер принтера предварительно установлен на клиентском компьютере, следует выбрать новый или текущий драйвер принтера. В ответ на запрос выберите драйвер принтера согласно сообщению.*
 - ❑ *Если сервер печати работает под управлением Windows XP или 2000, перейдите к следующему шагу.*
 - ❑ *Если сервер печати работает под управлением другой ОС, не Windows XP или 2000, перейдите к разделу “Установка драйвера принтера с компакт-диска”.*
6. В Windows 2000 укажите, будет ли принтер использоваться по умолчанию, и щелкните ОК.
- В Windows XP, если уже установлен другой драйвер, укажите, будет ли принтер использоваться по умолчанию, и щелкните ОК.
7. Проверьте настройки и щелкните Finish (Готово).

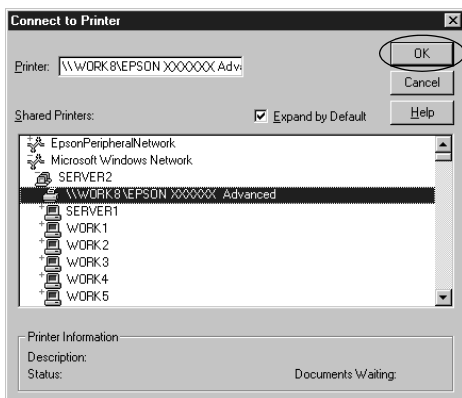


Для Windows NT 4.0

Настройте клиентов Windows NT 4.0 следующим образом.

Драйвер общего принтера можно устанавливать, если имеются права уровня группы Power Users (Опытные пользователи) или выше, даже если вы не являетесь администратором.

1. Щелкните Start (Пуск), затем Settings (Настройка) и выберите Printers (Принтеры).
2. Дважды щелкните значок Add Printer (Добавить принтер).
3. Выберите Network printer server (Сетевой сервер печати) и щелкните Next (Далее).
4. Выберите компьютер, который подсоединен к общему принтеру, и имя общего принтера. Затем щелкните OK.



Примечание:

- Также можно ввести "\\(имя компьютера, к которому локально подключен принтер)\(имя принтера общего доступа)" в поле Network path (Сетевой путь) или имя очереди.

- ❑ *Имя общего принтера может быть изменено компьютером или сервером, который подсоединен к общему принтеру. Правильное название общего принтера узнайте у администратора сети.*
 - ❑ *Если драйвер принтера установлен предварительно на клиентском компьютере, следует выбрать новый или текущий драйвер принтера. В ответ на запрос выберите драйвер принтера согласно сообщению.*
 - ❑ *Если сервер печати работает под управлением Windows NT 4.0, перейдите к следующему шагу.*
 - ❑ *Если сервер печати работает под управлением другой ОС, не Windows 4.0, перейдите к разделу “Установка драйвера принтера с компакт-диска”.*
5. Укажите, будет принтер использоваться по умолчанию, и щелкните ОК.
6. Щелкните Finish (Готово).

Установка драйвера принтера с компакт-диска

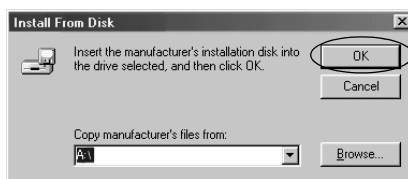
В этом разделе описан процесс установки драйвера принтера на клиентские компьютеры, когда на клиентов и сервер установлены разные ОС.

Примеры на следующих страницах могут различаться в зависимости от версии Windows.

Примечание:

- ❑ *Для установки на клиенты Windows XP, 2000 или Windows NT 4.0 необходимо войти в Windows XP, 2000 или Windows NT 4.0 как администратор.*
- ❑ *Если сервер печати и клиенты используют одну и ту же ОС, не нужно устанавливать драйверы принтера с компакт-диска.*

1. Откройте окно общего принтера; на экране появится подсказка. Щелкните **ОК** и выполняйте инструкции на экране, чтобы установить драйверы принтера с компакт-диска.
2. Вставьте компакт-диск в дисковод; откроется диалоговое окно **EPSON Installation Program** (Программа установки EPSON). Закройте это окно, щелкнув кнопку **Cancel** (Отмена), затем введите имя диска и названия папок, где находится драйвер принтера для клиентов, и щелкните **ОК**.



Во время установки драйверов в Windows XP или 2000 может появиться сообщение **Digital Signature is not found** (Цифровая подпись не найдена). Щелкните **Yes** (Да) (Windows 2000) или **Continue Anyway** (Продолжить) (Windows XP) и продолжайте установку.

Название папки зависит от используемой ОС.

ОС клиента	Имя папки
Windows 95	\<Language>\WIN95
Windows 98	\<Language>\WIN98
Windows Me	\<Language>\WINME
Windows XP, 2000	\<Language>\WIN2000
Windows NT 4.0	\<Language>\WINNT40

3. Выберите название принтера и щелкните **ОК**. Выполняйте инструкции, отображаемые на экране.

Примечание:

При необходимости установки *EPSON Status Monitor 3* см. раздел “Установка *EPSON Status Monitor 3*” с инструкциями.

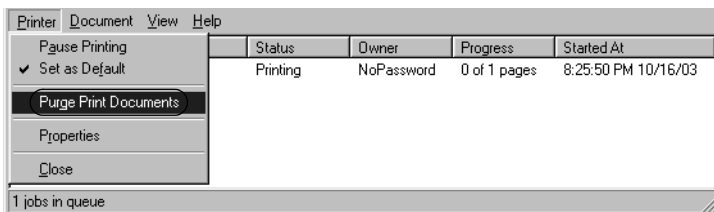
Отмена печати

Если отпечатки плохого качества и содержат неправильные или искаженные символы или изображения, возможно, придется отменить печать. Если на панели задач отображается значок принтера, отмените печать следующим образом.

1. Дважды щелкните значок принтера на Панели задач, а затем на вкладке Printer (Принтер) щелкните Purge Print Documents (Прекратить печать документов).



2. Если вы хотите отменить печать всех документов, на вкладке Printer (Принтер) выберите Purge Print Documents (Прекратить печать документов) (для Windows Me и 98) или Cancel All Documents (Отменить все документы) (для Windows XP, 2000 и Windows NT 4.0).
Если вы хотите отменить печать определенного документа, на вкладке Document (Документ) выберите этот документ и щелкните Cancel Printing (Отменить печать) (для Windows Me и 98) или Cancel (Отмена) (для Windows XP, 2000 и Windows NT 4.0).



Текущее задание будет отменено.

Удаление ПО принтера

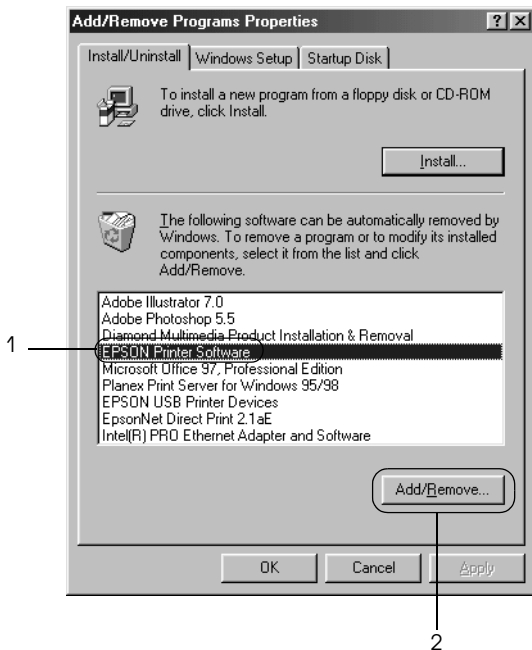
Если вы хотите переустановить или обновить драйвер принтера, предварительно необходимо удалить уже установленный драйвер принтера.

Удаление драйвера принтера и *EPSON Status Monitor 3*

1. Закройте все приложения.
2. Щелкните Start (Пуск), выберите пункт Settings (Настройка) и щелкните Control Panel (Панель управления).
3. Дважды щелкните значок Add/Remove Programs (Установка и удаление программ).



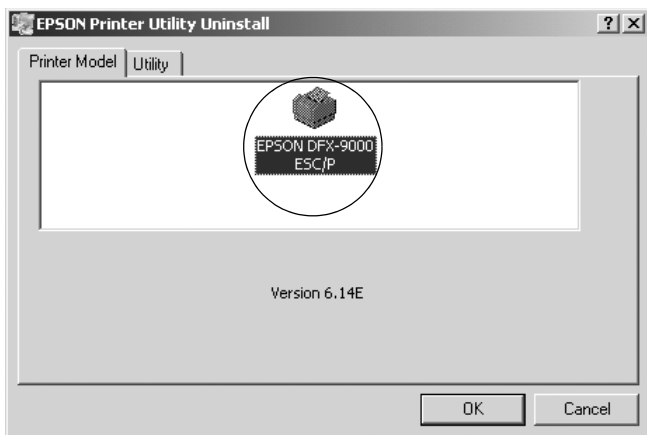
4. Выберите пункт EPSON Printer Software и щелкните кнопку Add/Remove (Добавить/удалить).



Примечание:

На компьютере под управлением Windows XP или Windows 2000 щелкните Change (Изменить) или Remove Programs (Удалить программы), выберите EPSON Printer Software и щелкните Change/Remove (Изменить/Удалить).

5. Перейдите на вкладку Printer Model (Модель принтера), щелкните значок EPSON DFX-9000 ESC/P, затем кнопку ОК.



6. Если вы удаляете утилиту Monitored Printers (Контролируемые принтеры), в открывшемся диалоговом окне щелкните Yes (Да).

Примечание:

Можно удалить только утилиту Monitored Printers (Контролируемые принтеры) из состава EPSON Status Monitor 3. После ее удаления вы не сможете изменять настройку Monitored Printers (Контролируемые принтеры) из EPSON Status Monitor 3.

7. Если вы хотите удалить утилиту EPSON Status Monitor 3, в открывшемся диалоговом окне щелкните Yes (Да).
8. Выполняйте инструкции, отображаемые на экране.

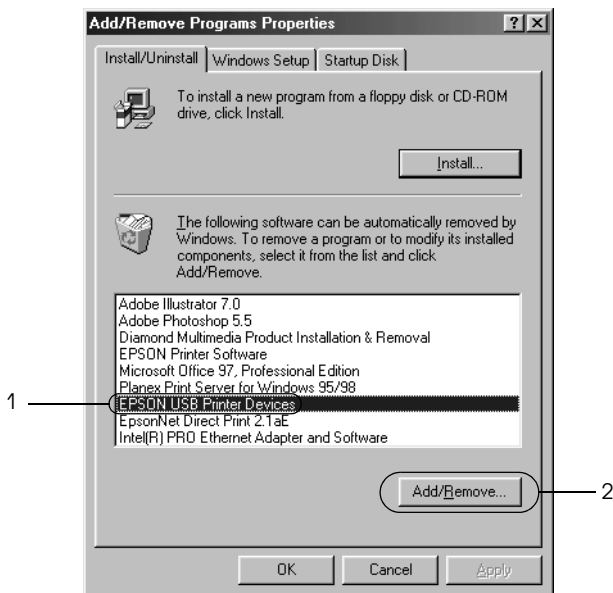
Удаление драйвера USB-устройства

Когда принтер подключается к компьютеру по интерфейсу USB, устанавливается драйвер USB-устройства. При удалении драйвера принтера необходимо удалить драйвер USB-устройства.

Для удаления драйвера USB-устройства сделайте следующее.

Примечание:

- ❑ Драйвер принтера следует удалить перед удалением драйвера USB-устройства.
 - ❑ После удаления драйвера USB-устройства, вы не сможете использовать другие принтеры EPSON, подключенные через интерфейс USB.
1. Выполните шаги 1–3 из раздела “Удаление ПО принтера”.
 2. Выберите пункт EPSON USB Printer Devices и щелкните кнопку Add/Remove (Добавить/Удалить).



Примечание:

- ❑ Пункт EPSON USB Printer Devices (USB-устройства печати EPSON) доступен, только когда принтер подключен к компьютеру под управлением Windows Me или 98 по интерфейсу USB.

- Если драйвер USB-устройства установлен неправильно, пункт EPSON USB Printer Devices может отсутствовать. Запустите файл Epusbun.exe с компакт-диска.

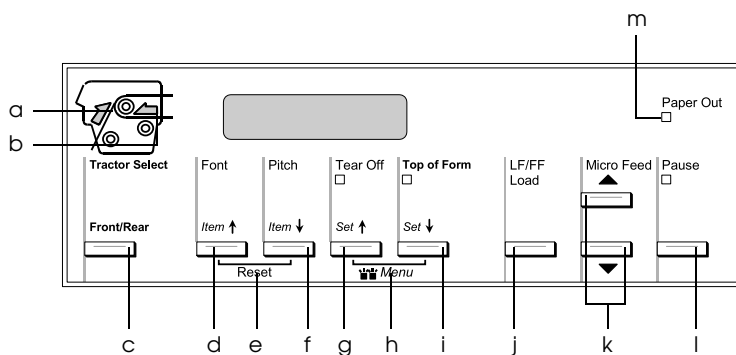
1. Вставьте компакт-диск с ПО принтера в привод CD-ROM.
2. Откройте содержимое компакт-диска.
3. Дважды щелкните папку \<Language>\WIN98 либо \<Language>\WINME.
4. Дважды щелкните значок Epusbun.exe.

3. Выполняйте инструкции, отображаемые на экране.

О переустановке драйвера принтера см. плакат *Установка*.

Панель управления

Кнопки и индикаторы



- a Индикатор Tractor Select Front (Выбор переднего трактора)

Включен, если выбран передний трактор. Горит зеленым светом, если бумага загружена, иначе — красным светом.

- b Индикатор Tractor Select Rear (Выбор тыльного трактора)

Включен, если выбран тыльный трактор. Горит зеленым светом, если бумага загружена, иначе — красным светом.

c Кнопка Front/Rear (Передний/тыльный)

Выбирает передний или тыльный трактор. Если в тракторе находится использованная бумага, выньте отпечатки перед нажатием на кнопку переключения между тракторами.

d Кнопка Font (Item▲)

- Выбирает один из шрифтов. О выборе шрифтов см. раздел “Выбор шрифта и шага”.
- В режиме SelectType и в режиме значений параметров по умолчанию эта кнопка работает как Item▲. Можно нажать на кнопку Item▲, чтобы перейти в предыдущее меню. Подробности см. в разделе “Изменение настроек принтера”.

e Reset (Сброс)

При одновременном нажатии на кнопки Font (Шрифт) и Pitch (Шаг) принтер очищает буфер и возвращает значения его параметров по умолчанию.

f Кнопка Pitch (Item▼)

- Выбирает одно из значений шага. О выборе шага см. раздел “Выбор шрифта и шага”.
- В режиме SelectType и в режиме значений параметров по умолчанию эта кнопка работает как Item▼. Можно нажать на кнопку Item▼, чтобы перейти в предыдущее меню. Подробности см. в разделе “Изменение настроек принтера”.

g Кнопка Tear Off (Set▲)

- ❑ Подает бумажную ленту в положение для отрыва.
- ❑ В режиме SelectType и в режиме значений параметров по умолчанию эта кнопка работает как Set▲. Можно нажать на кнопку Set▲, чтобы перейти в предыдущее меню. Подробности см. в разделе “Изменение настроек принтера”.

Индикатор Tear Off (Отрыв)

Горит, когда бумага находится в положении линии отрыва.

h Меню

При одновременном нажатии на кнопки Tear Off (Отрыв) и Top of Form (Позиция верхней кромки листа) принтер переходит/выходит из режима SelectType, в котором можно настраивать различные параметры его работы. Подробности см. в разделе “Изменение настроек в режиме SelectType”.

i Кнопка Top of Form (Set↓)

- Переводит в режим положения для отрыва и задает новое положение линии отрыва после его настройки кнопками Micro Feed (Микроподача).
- В режиме SelectType и в режиме значений параметров по умолчанию эта кнопка работает как Set↓. Можно нажать на кнопку Set↓, чтобы перейти в предыдущее меню. Подробности см. в разделе “Изменение настроек принтера”.

Индикатор Top of Form (Позиция верхней кромки листа)

Горит, когда принтер работает в режиме позиции верхней кромки листа и отрыва.

j Кнопка LF/FF Load

- Загружает бумажную ленту, когда в принтере отсутствует бумага.
- Короткие нажатия перемещают бумагу построчно.
- Переводит бумажную ленту в следующую позицию верхней кромки листа, если удерживать ее несколько секунд.

k Кнопки Micro Feed (Микроподача)

Регулируют положение бумаги, например позицию верхней кромки листа и линии отрыва.

l Кнопка Pause (Пауза)

Приостанавливает печать; повторное нажатие возобновляет печать.

Индикатор Pause (Пауза)

- Горит, когда печать приостановлена.
- Мигает, когда печатающая головка перегревается.

m Индикатор Paper Out (Кончилась бумага)

- Горит, если в принтере кончилась бумага.
- Мигает в случае замятия бумаги, или если принтер не может выбросить бумагу.

Выбор шрифта и шага

Можно выбирать шрифты и шаги принтера с помощью кнопок его панели управления следующим образом.

Примечание:

- Сделанные в приложениях настройки обычно приоритетнее настроек, выполненных с панели управления принтера. Рекомендуется использовать приложение для выбора шрифта и выполнения других настроек.*

- *Доступное значение шага зависит от выбранного шрифта. Подробности см. в таблице ниже.*

Font (Шрифт)	Pitch (Шаг)
HSD (Высокоскоростная черновая печать)	10, 12, 15, 17, 20
Draft (Черновая)	10, 12, 15, 17, 20, PS
Roman	10, 12, 15, 17, 20, PS
Sans Serif	10, 12, 15, 17, 20, PS

1. Убедитесь, что принтер не ведет печать.
2. Нажмите на кнопку **Font (Шрифт)**. На ЖК-дисплее появится первый шрифт. Нажимайте на кнопку **Font (Шрифт)**, пока не появится нужный шрифт. Через несколько секунд ЖК-дисплей возвращается в исходное состояние, и выбранный шрифт применяется.
3. Нажмите на кнопку **Pitch (Шаг)**. На ЖК-дисплее появится первый шрифт. Нажимайте на кнопку **Pitch (Шаг)**, пока не появится нужное значение шага. Через несколько секунд ЖК-дисплей возвращается в исходное состояние, и выбранный шаг применяется.

О настройках принтера

Можно выполнять различные настройки, управляющие функциями принтера, с помощью панели управления. Хотя часто эти функции настраиваются в программе или драйвере принтера, иногда может потребоваться изменить значение с панели управления принтера в режиме **SelectType** или в режиме значений параметров по умолчанию.

Подробности о параметрах, которые можно менять в режиме SelectType и в режиме значений параметров по умолчанию, см. в разделе “Общие сведения о настройках принтера”. Инструкции по изменению настроек см. в разделе “Изменение настроек принтера”.

Общие сведения о настройках принтера

Здесь описаны параметры, доступные в режиме SelectType и в режиме значений параметров по умолчанию.

Режим SelectType

Параметры, настраиваемые в режиме SelectType, перечислены в следующей таблице и подробно описаны после нее.

Меню	Значения (жирным шрифтом выделены значения по умолчанию)
Language (Язык)	English (Английский) , French (Французский), German (Немецкий), Italian (Итальянский), Spanish (Испанский), Portuguese (Португальский)
Print settings (Параметры печати) ¹	Execute (Выполнить)
Page length for rear tractor (Длина страницы для тыльного трактора)	3 inches (3 дюйма), 3.5 inches (3,5 дюйма), 4 inches (4 дюйма), 5.5 inches (5,5 дюймов), 6 inches (6 дюймов), 7 inches (7 дюймов), 8 inches (8 дюймов), 8.5 inches (8,5 дюймов), 11 inches (11 дюймов) , 70/6 inches (70/6 дюймов), 12 inches (12 дюймов), 14 inches (14 дюймов), 17 inches (17 дюймов)
Page length for front tractor (Длина страницы для переднего трактора)	3 inches (3 дюйма), 3.5 inches (3,5 дюйма), 4 inches (4 дюйма), 5.5 inches (5,5 дюймов), 6 inches (6 дюймов), 7 inches (7 дюймов), 8 inches (8 дюймов), 8.5 inches (8,5 дюймов), 11 inches (11 дюймов) , 70/6 inches (70/6 дюймов), 12 inches (12 дюймов), 14 inches (14 дюймов), 17 inches (17 дюймов)
Skip over perforation (Пропуск перфорации)	Off (Выкл.) , On (Вкл.)
Line spacing (Межстрочный интервал)	1/6 inches (1/6 дюйма) , 1/8 inches (1/8 дюйма)
Left margin (Левое поле)	от 0 до 80 столбцов
Right margin (Правое поле)	1 до 136 столбцов
Platen gap (Зазор)	Auto (Авто) , от 0 до 14
Auto tear off (Автоматический отрыв)	Off (Выкл.) , On (Вкл.)
Auto Line Feed (Автоматический перевод строки)	Off (Выкл.) , On (Вкл.)
Print direction (Направление печати)	Bi-D (Двунаправленная) , Uni-D (Однонаправленная)
Software (Программное обеспечение)	ESC/P , IBM PPDS

Меню	Значения (жирным шрифтом выделены значения по умолчанию)
0 slash (0 косая черта)	Off (Выкл.) , On (Вкл.)
I/F (Interface) mode (Режим интерфейса)	Auto (Авто) , Parallel (Параллельный), Serial (Последовательный), USB, Optional (Дополнительный)
Auto I/F (Interface) wait time (Время ожидания для автоматического режима интерфейса)	10 seconds (10 секунд) , 30 seconds (30 секунд)
Parallel I/F bi-directional mode (Режим двунаправленного параллельного интерфейса)	Off (Выкл.), On (Вкл.)
Packet mode (Пакетный режим)	Auto (Авто) , Off (Выкл.)
Serial baud rate (Скорость последовательной передачи данных)	19200 BPS (19200 бит/с) , 9600 BPS (9600 бит/с), 4800 BPS (4800 бит/с), 2400 BPS (2400 бит/с), 1200 BPS (1200 бит/с), 600 BPS (600 бит/с), 300 BPS (300 бит/с)
Serial parity (Проверка четности для последовательной передачи данных)	None (Нет) , Odd (Нечетный), Even (Четный), Ignore (Игнорировать)
Serial data length (Длина данных для последовательной передачи данных)	8-bit (8 бит) , 7-bit (7 бит)
Character table (Таблица символов)	Стандартная версия: PC437 , PC850, PC860, PC863, PC865, PC861, BRASCII, Abicomp, Roman8, ISO Latin 1, PC858, ISO 8859-15, Italic США, Italic Франция, Italic Германия, Italic Великобритания, Italic Дания 1, Italic Швеция, Italic Италия, Italic Испания 1 Версия NLSP: PC437 , PC850, PC860, PC863, PC865, PC861, BRASCII, Abicomp, Roman8, ISO Латинский 1, PC858, ISO 8859-15, PC437 Греция, PC853, PC855, PC852, PC857, PC866, PC869, MAZOWIA, Code MJK, ISO 8859-7, ISO Латинский 1T, Bulgaria, PC774, Estonia, ISO 8859-2, PC866 LAT., PC866 UKR, PC APTEC, PC708, PC720, PCAR864, PC771, PC437 Словения, PC MC, PC1250, PC1251, Italic США, Italic Франция, Italic Германия, Italic Великобритания, Italic Дания 1, Italic Швеция, Italic Италия, Italic Испания 1
Auto CR (Авто CR) (IBM PPDS)*2	Off (Выкл.) , On (Вкл.)
IBM character table (Таблица символов IBM) (IBM PPDS)*2	Table 2 (Таблица 2) , Table 1 (Таблица 1)

Меню	Значения (жирным шрифтом выделены значения по умолчанию)
Buzzer (Зуммер)	Off (Выкл.), On (Вкл.)
Low-noise mode (Малозумящий режим)	Off (Выкл.) , On (Вкл.)
Auto cut mode (Режим автоматической обрезки)* ³	Off (Выкл.) , On (Вкл.)
Auto cut/back mode (Режим автоматической обрезки/сокращения)* ³	Off (Выкл.) , On (Вкл.)
Overlapping multipart forms (Многоэкземплярные формы с перекрытием)	Off (Выкл.) , On (Вкл.)
Continuous forms with labels (Бумажная лента с наклейками)	Off (Выкл.) , On (Вкл.)
Skip over binding (Пропуск переплета)	Off (Выкл.) , On (Вкл.)
Get IP Address (Получить IP-адрес)* ⁴	Panel (Панель управления), Auto (Авто), PING
IP Address (IP-адрес)* ⁵	от 000.000.000.000 до 255.255.255.255
Subnet mask (Маска подсети)* ⁴	от 000.000.000.000 до 255.255.255.255
Default gateway (Шлюз по умолчанию)* ⁴	от 000.000.000.000 до 255.255.255.255
Save settings? (Сохранить настройки?)* ⁶	Yes (Да), No (Нет)

*¹ После появления этой надписи нажмите на кнопку Set (Top of Form), чтобы вывести на печать все текущие настройки.

*² Этот параметр доступен только в режиме эмуляции IBM PPDS.

*³ Этот параметр доступен, только если установлен дополнительный нож перфорации (#C81570X).

*⁴ Этот параметр доступен, только если установлен дополнительный сервер печати.

*⁵ Этот параметр доступен, только если установлен дополнительный сервер печати и в качестве значения параметра Get IP address (Получить IP-адрес) задано Panel (Панель управления) или PING.

*⁶ Это меню раскрывается нажатием на кнопки Menu (Меню) (Tear Off (Отрыв) и Top of Form (Позиция верхней кромки листа)) в режиме SelectType.

Page length for rear tractor (Длина страницы для тыльного трактора)

Позволяет задавать длину страницы (в дюймах) для бумажной ленты, загруженной в тыльный толкающий трактор.

Page length for front tractor (Длина страницы для переднего трактора)

Позволяет задавать длину страницы (в дюймах) для бумажной ленты, загруженной в передний толкающий трактор.

Skip over perforation (Пропуск перфорации)

Если включить эту функцию, принтер создает отступ на 1 дюйм (25,4 мм) между последней строкой, напечатанной на одной странице, и первой строкой следующей страницы. Поскольку программно заданные значения полей в большинстве приложений имеют приоритет над значениями панели управления, этот параметр следует использовать, только если в приложении нельзя задать верхнее и нижнее поля.

Line spacing (Межстрочный интервал)

В качестве межстрочного интервала можно выбрать значения $1\frac{1}{6}$ inches (1/6 дюйма) или $1\frac{1}{8}$ inches (1/8 дюйма).

Left margin (Левое поле)

Позволяет задавать отступ (в столбцах) от левого края. Поле задается в столбцах по 10 cpi независимо от заданного шага.

Right margin (Правое поле)

Позволяет задавать отступ (в столбцах) от правого края. Поле задается в столбцах по 10 cpi независимо от заданного шага.

Platen gap (Зазор)

Позволяет выбрать толщину бумаги. Если задано значение **Auto** (Авто), принтер автоматически регулирует толщину загруженной бумаги. При необходимости задания вручную можно выбирать из значений от 0 до 14. Если используются многоэкземплярные формы с перекрытием, задавайте значение от 0 до 14 согласно толщине используемой бумаги.

Auto tear off (Автоматический отрыв)

Если включен режим автоматического отрыва и используется бумажная лента в переднем или тыльном толкающем тракторе, принтер автоматически передвигает перфорацию бумаги в положение отрыва, в котором можно легко отрывать напечатанные страницы. Когда принтер снова получает данные, он автоматически перемещает бумагу в положение верхней кромки листа и начинает печатать, так что вы можете использовать всю следующую страницу.

Если режим автоматического отрыва отключен и используется бумажная лента в переднем или тыльном толкающем тракторе, необходимо передвинуть перфорацию в позицию отрыва вручную, нажав на кнопку **Tear Off (Отрыв)** и **Micro Feed (Микроподача)**. Подробности см. в разделе “Отрыв отпечатанных страниц”.

Auto Line Feed (Автоматический перевод строки)

Если автоматический перевод строки включен, принтер добавляет к каждому коду возврата каретки (CR) код автоматического перевода строки (LF).

Print direction (Направление печати)

Доступны следующие варианты: двунаправленная печать (**Bi-D** [Двунаправленная]), однонаправленная печать (**Uni-D** [Однонаправленная]). Обычно используется двунаправленная печать; при однонаправленной печати обеспечивается более точное выравнивание по вертикали.

Software (Программное обеспечение)

Если задано значение ESC/P, принтер работает в режиме EPSON ESC/P. Если задано значение IBM PPDS, активируется режим эмуляции принтера IBM.

0 slash (0 косая черта)

Символ нуля перечеркнут кривой чертой (Ø), если функция включена, и не перечеркнут (0), если выключена. Косая черта позволяет легко различать заглавную букву "O" и символ ноль.

I/F (Interface) mode (Режим интерфейса)

Принтер предоставляет слот для дополнительного интерфейса помимо встроенного параллельного, последовательного интерфейса и интерфейса USB. Доступные режимы интерфейса: Auto (Автоматически), Parallel (Параллельный), Serial (Последовательный), USB или Optional (Дополнительный). Если задать значение Auto (Авто), принтер автоматически выберет интерфейс для приема данных и будет его использовать до конца задания печати. Параметр Auto (Авто) позволяет совместно использовать принтер несколькими компьютерами без смены режима интерфейса.

Если к принтеру подключен только один компьютер, можно выбрать интерфейс Parallel (Параллельный), Serial (Последовательный), USB или Optional (Дополнительный) в зависимости от интерфейса, используемого компьютером.

Auto I/F (Interface) wait time (Время ожидания для автоматического режима интерфейса)

Если принтер находится в режиме автовыбора интерфейса и не получает данных от выбранного интерфейса за время, определяемое этим параметром, принтер определяет, по какому интерфейсу поступают данные, и переключается на этот интерфейс. Допустимые значения времени ожидания для автоматического режима: 10 seconds (10 секунд) либо 30 seconds (30 секунд).

Parallel I/F bi-directional mode (Режим двунаправленного параллельного интерфейса)

Когда эта функция включена, применяется двунаправленная передача данных по параллельному интерфейсу. Если двунаправленная передача не нужна, отключите ее.

Packet mode (Пакетный режим)

Обязательно выбирайте *Auto* (Авто) при печати из приложений Windows с помощью драйвера принтера с прилагаемого компакт-диска с программным обеспечением принтера. Отключите эту функцию, если возникли неполадки с подключением при работе под другой ОС, например DOS.

Serial baud rate (Скорость последовательной передачи данных)

Этот параметр доступен, только если данные передаются по последовательному интерфейсу. Задает скорость передачи данных по последовательному интерфейсу. Скорость передачи измеряется в битах в секунду (bps). О настройке параметра см. руководство к компьютеру и документацию по ПО.

Serial parity (Проверка четности для последовательной передачи данных)

Этот параметр доступен, только если данные передаются по последовательному интерфейсу. Бит четности добавляется к данным для определения ошибок в них. Если значение этого параметра равно *None* (Нет), бит четности не добавляется к данным. Если значение этого параметра равно *Ignore* (Игнорировать), проверка четности добавляется в данные, но принтер получает данные даже в случае обнаружения ошибки.

Serial data length (Длина данных для последовательной передачи)

Этот параметр доступен, только если данные передаются по последовательному интерфейсу. Установите длину данных для последовательного интерфейса равной 8-bit (8 бит) или 7-bit (7 бит). О настройке параметра см. руководство к компьютеру и документацию к ПО.

Character table (Таблица символов)

Позволяет выбирать из нескольких международных наборов символов для таблицы символов *Italic*. Данный параметр используется при печати без использования драйвера принтера.

Если используется драйвер принтера, измените настройки в драйвере. Подробности см. в разделе “Обзор параметров драйвера принтера”.

*Auto CR (Авто CR) (IBM PPDS) **

Этот параметр доступен только в режиме эмуляции IBM PPDS. Когда включен возврат каретки, каждый код перевода строки (LF) или код ESC J сопровождается кодом возврата каретки (CR), поэтому принтер переносит следующую позицию начала печати на левый край. Когда этот параметр отключен, чтобы переместить позицию начала печати на левый край, перед кодом перевода строки необходимо направить код CR.

IBM character table (Таблица символов IBM) (IBM PPDS)

Этот параметр доступен только в режиме эмуляции IBM PPDS. Позволяет выбирать значения *Table 2* (Таблица 2) или *Table 1* (Таблица 1) для таблицы символов IBM.

Buzzer (Зуммер)

Принтер издает звуковой сигнал при возникновении ошибки. Об ошибках принтера см. раздел “Индикаторы ошибок”. Если требуется звуковой сигнал оповещения об ошибке, отключите этот параметр.

Low-noise mode (Малошумящий режим)

Когда режим включен, \square (Вкл.), шум уменьшается, но снижается скорость печати.

Auto cut mode (Режим автоматической обрезки)

Этот параметр доступен, только если в принтер установлен дополнительный нож перфорации (#C81570X). Если значение этого параметра \square (Вкл.), нож перфорации автоматически обрезает каждую страницу при перфорации. Придерживайтесь следующих правил при включении этих функций:

- Убедитесь, что длина бумаги — не менее 4 дюймов.
- Не меняйте позицию верхней кромки листа кнопкой Top of Form (Позиция верхней кромки листа).
- Не подавайте бумагу кнопками Micro Feed (Микроподача).
- Никогда не обрезайте наклейки, бумажную ленту с наклейками и многоэкземплярные формы с перекрытием.
- Если способ обрезки задан в параметре драйвера Paper Source (Источник бумаги), он перекрывает значение Auto cut mode (Режим автоматического обреза).

Auto cut/back mode (Режим автоматического обреза/сокращения)

Этот параметр доступен, только если в принтер установлен дополнительный нож для перфорации (#C81570X). Если включить эту функцию, принтер автоматически обрезает каждую страницу при перфорации и подает бумагу в позицию верхней кромки листа во время печати.

Overlapping multipart forms (Многоэкземплярные формы с перекрытием)

Если значение этого параметра On (Вкл.), можно печатать на многоэкземплярных формах с перекрытием разной толщины.

Continuous forms with labels (Бумажная лента с наклейками)

Если значение этого параметра On (Вкл.), можно печатать на бумажной ленте с наклейками. Положение наклейки задается в режиме значений параметров по умолчанию. Подробности см. в разделе “Корректировка положения наклейки”.

Skip over binding (Пропуск переплета)

Если значение этого параметра On (Вкл.), печатающая головка пропускает область переплета по правому и левому краям многоэкземплярной формы при подаче бумаги. Это облегчает подачу бумаги и предотвращает ее замятие.

Get IP Address (Получить IP-адрес)

Этот параметр доступен, только если установлен дополнительный сервер печати. Позволяет выбирать способ получения IP-адреса. Выберите Front (Панель управления), чтобы получить IP-адрес с панели управления. Подробности см. в разделе “Настройка IP-адреса с панели управления”. Подробнее о настройках, когда в качестве значения этой функции задано Auto (Авто) или PING, — в руководстве к вашему серверу печати.

IP address (IP-адрес)

Этот параметр доступен, только если установлен дополнительный сервер печати и в качестве значения параметра `Get IP address` (Получить IP-адрес) задано `Panel` (Панель управления) или `PING`. Позволяет задавать IP-адрес принтера.

Subnet mask (Маска подсети)

Этот параметр доступен, только если установлен дополнительный сервер печати. Позволяет задавать маску подсети для принтера.

Default gateway (Шлюз по умолчанию)

Этот параметр доступен, только если установлен дополнительный сервер печати. Позволяет задавать шлюз принтера по умолчанию.

Save settings? (Сохранить настройки?)

Это меню раскрывается нажатием на кнопки `Menu` (Меню) (`Tear Off` (Отрыв) и `Top of Form` (Позиция верхней кромки листа) в режиме `Selecture`. Если выбрано значение `Yes` (Да), текущие настройки в режиме `Selecture` сохраняются.

режим значений параметров по умолчанию

В режиме значений параметров по умолчанию можно выполнять настройки для бумажных лент с наклейками и режима блокировки панели управления. Эти настройки приведены в следующих таблицах.

Continuous forms with labels (Бумажная лента с наклейками)

Следующие настройки доступны, если параметру Continuous forms with label (Бумажная лента с наклейками) присвоено значение On (Вкл.) в режиме SelectType.

Меню	Значения (жирным шрифтом выделены значения по умолчанию)
Label base position (Базовая позиция наклейки)	Paper left edge (Левый край бумаги) , First dot (Первая точка)
Label top position (Верхняя позиция наклейки)	от 0 до 4752/216 (по 1/216 дюйма)
Label length (Длина наклейки)	от 0 до 4752/216 (по 1/216 дюйма)
Label left position (Левая позиция наклейки)	от 0 до 1440/120 (по 1/120 дюйма)
Label width (Ширина наклейки)	от 0 до 1440/120 (по 1/120 дюйма)
Base sheet PG position number (Номер базовой PG-позиции листа)	от 0 до 14
Label paper PG position number (Номер PG-позиции наклейки)	от 0 до 14

Panel lock out (Блокировка панели)

Меню	Значения (жирным шрифтом выделены значения по умолчанию)
Pause function (Функция Pause (Пауза))	Unlock (Разблокировать) , Lock (Заблокировать)
Micro Feed function (Функция Micro Feed (Микроподача))	Unlock (Разблокировать), Lock (Заблокировать)
Load function (Функция Load (Загрузка))	Unlock (Разблокировать) , Lock (Заблокировать)
LF Function (Функция LF)	Unlock (Разблокировать), Lock (Заблокировать)
FF function (Функция FF)	Unlock (Разблокировать), Lock (Заблокировать)
Top of Form function (Функция Top of Form (Позиция верхней кромки листа))	Unlock (Разблокировать), Lock (Заблокировать)
Tear Off function (Функция Tear Off (Отрыв))	Unlock (Разблокировать) , Lock (Заблокировать)
Font function (Функция Font (Шрифт))	Unlock (Разблокировать), Lock (Заблокировать)
Pitch function (Функция Pitch (Шар))	Unlock (Разблокировать), Lock (Заблокировать)
Front/Rear function (Функция Front/Rear (Передний/задний))	Unlock (Разблокировать), Lock (Заблокировать)
Menu function (Функция Menu (Меню))	Unlock (Разблокировать), Lock (Заблокировать)
Reset function (Функция Reset (Сброс))	Unlock (Разблокировать), Lock (Заблокировать)

Если значение параметра равно **Unlock (Разблокировать)**, данную кнопку можно использовать вне зависимости от режима блокировки панели управления. Если значение параметра равно **Lock (Заблокировать)**, в режиме блокировки панели управления данную кнопку использовать нельзя.

Изменение настроек принтера

Изменение настроек в режиме SelectType

В следующей таблице перечислены основные функции каждой кнопки в SelectType.

Кнопка	Основная функция
Кнопки Menu (Меню) (Tear Off (Отрыв) и Top of Form (Позиция верхней кромки листа))	Переход/выход из режима SelectType
Кнопка Item▲ (Font)	Выбирает предыдущий параметр меню
Кнопка Item▼ (Pitch)	Выбирает следующий параметр меню
Кнопка Set▲ (Tear Off)	Переход к предыдущему значению в выбранном меню
Кнопка Set▼ (Top of Form)	Переход к следующему значению в выбранном меню

Чтобы перейти в режим SelectType и изменить настройки, сделайте следующее:

Примечание:

Если отключить принтер до выхода из режима SelectType, все сделанные изменения отменяются и не сохраняются.

1. Убедитесь, что в принтер загружена бумага.
2. Нажмите на кнопки Menu (Меню) (Tear Off (Отрыв) и Top of Form (Позиция верхней кромки листа)), чтобы войти в режим SelectType. На ЖК-дисплее появится выбранный для данного режима язык.
3. Если требуется другой язык, нажимайте на кнопку Set▲ (Tear Off) или Set▼ (Top of Form), пока на ЖК-дисплее не появится нужный язык.

4. Нажмите на кнопку **Item**↓ (Pitch), чтобы задать нужный язык.

Примечание:

Выбранный язык также используется для других параметров, режимов и тестовых распечаток, например в режиме значений параметров по умолчанию и при печати дампа данных.

5. Если выбрано значение **Print Settings** (Параметры печати), нажмите на кнопку **Set**↓ (Top of Form), чтобы напечатать текущие настройки.
6. Нажмите на кнопку **Item**↑ (Font) или **Item**↓ (Pitch), чтобы выбрать параметры меню для внесения изменений.

Примечание:

*Прокручивать меню можно, удерживая кнопку **Item**↑ (Font) или **Item**↓ (Pitch) в течение нескольких секунд.*

7. Нажимайте на кнопку **Set**↑ (Tear Off) или **Set**↓ (Top of Form), чтобы выбрать нужное значение данного параметра.

Примечание:

*Прокручивать список значений можно, удерживая кнопку **Set**↑ (Tear Off) или **Set**↓ (Top of Form) в течение нескольких секунд.*

8. Задав нужное значение выбранного параметра, можно либо продолжить настройку других параметров, нажав на кнопку **Item**↓ или **Item**↑, либо выйти из режима **SelectType**.

Примечание:

После выбора последнего параметра меню будет выведено первое меню.

9. По завершении настроек нажмите на кнопки **Menu** (Tear Off и Top of Form).

10. На ЖК-дисплее появится надпись **Save Settings** (Сохранить настройки). Если настройки нужно сохранить, выберите **Yes** (Да), нажав на кнопку **Set▲** (Tear Off). Если настройки сохранять не нужно, выберите **No** (Нет), нажав на кнопку **Set▼** (Top of Form).

Принтер выходит из режима **SelectType**.

Примечание:

*Если отключить принтер до выхода из режима **SelectType**, все сделанные изменения отменяются и не сохраняются.*

Изменение настроек в режиме значений параметров по умолчанию

В следующей таблице перечислены основные функции каждой кнопки в режиме значений параметров по умолчанию.

Кнопка	Основная функция
Кнопка Item▲ (Font)	Выбирает предыдущий параметр меню
Кнопка Item▼ (Pitch)	Выбирает следующий параметр меню
Кнопка Set▲ (Tear Off)	Меняет предыдущее значение в выбранном меню
Кнопка Set▼ (Top of Form)	Меняет следующее значение в выбранном меню

Чтобы перейти в режим значений параметров по умолчанию и изменить настройки, сделайте следующее:

Примечание:

Если отключить принтер до выхода из режима значений параметров по умолчанию, все сделанные изменения сохраняются.

1. Убедитесь, что бумага загружена, затем выключите принтер.



Предостережение:

После каждого отключения принтера подождите не менее пяти секунд перед его включением; иначе вы можете повредить принтер.

2. Включите принтер, одновременно удерживая кнопку **Font** (Шрифт), чтобы перейти в режим значений параметров по умолчанию. На ЖК-панели появится сообщение **Settings mode** (Настройка режима).

Примечание:

*Инструкции и текущие настройки выводятся на языке, заданном в режиме **SelectType**. При необходимости можно поменять язык из меню выбора языка в режиме **SelectType**. Подробности см. в разделе “Изменение настроек в режиме **SelectType**”.*

3. Выберите одно из трех основных меню, нажав на кнопку **Set**▲ (Tear Off) или **Set**▼ (Top of Form).

Примечание:

*Прокручивать список значений можно, удерживая кнопку **Set**▲ (Tear Off) или **Set**▼ (Top of Form) в течение нескольких секунд.*

4. Если выбрано значение **Print Settings** (Параметры печати), нажмите на кнопку **Item**▼ (Pitch), чтобы напечатать текущие настройки.

Если выбрано **Form w/labels** (Форма с наклейками) или **Panel lock out** (Блокировка панели), нажмите на кнопку **Item**▲ (Font) или **Item**▼ (Pitch), чтобы выбрать нужный элемент для настройки и перейти к следующему шагу.

Примечание:

*Прокручивать меню можно, удерживая кнопку **Item**▲ (Font) или **Item**▼ (Pitch) в течение нескольких секунд.*

5. Нажимайте на кнопку Set▲ (Tear Off) или Set▼ (Top of Form), чтобы выбрать нужное значение данного параметра.

Примечание:

Прокручивать список значений можно, удерживая кнопку Set▲ (Tear Off) или Set▼ (Top of Form) в течение нескольких секунд.

6. Задав нужное значение выбранного параметра, можно либо продолжить настройку других параметров, нажав на кнопку Item▼ или Item▲, либо выйти из режима значений параметров по умолчанию.

Примечание:

После выбора последнего параметра меню будет выведено первое меню.

7. По завершении настроек выключите принтер.

Принтер выйдет из режима значений параметров по умолчанию, и сделанные изменения сохранятся.

Режим блокировки

Использование кнопок панели управления можно ограничивать с помощью режима блокировки. В базовом варианте можно использовать только кнопки Pause (Пауза), Load (Загрузка) и Tear Off (Отрыв), если включен режим блокировки.

Можно выбирать блокируемые кнопки. Об изменении параметров режима блокировки см. “Изменение настроек в режиме значений параметров по умолчанию”.

Включение/отключение режима блокировки

Режим блокировки легко включается/отключается с помощью кнопок панели управления.

Чтобы включить режим блокировки, сделайте следующее:

1. Убедитесь, что принтер выключен.



Предостережение:

После каждого отключения принтера подождите не менее пяти секунд перед его включением; иначе вы можете повредить принтер.

2. Включите принтер, одновременно удерживая кнопки Font (Шрифт) и Pitch (Шаг). Принтер издаст два звуковых сигнала, указывающих на включение режима блокировки.

Чтобы отключить режим блокировки, повторите шаги 1 и 2.

Принтер издаст один сигнал, указывающий на отключение режима блокировки.

Об изменении блокируемых функций см. “Изменение настроек в режиме значений параметров по умолчанию”.

Диагностирование проблемы

О проблемах, связанных с подключением по USB, см. раздел “Устранение неполадок USB”.

Если ваша неполадка не относится к подключению по USB, лучше всего устранить ее за два шага: сначала диагностировать проблему, а затем применять рекомендуемые решения, пока проблема не будет устранена.

Информацию, необходимую для диагностирования и решения большинства типичных проблем, можно найти на панели управления принтера, в сообщениях утилиты EPSON Status Monitor 3, а также в распечатке внутреннего теста или дампа данных. См. соответствующие разделы.



Если возникли проблемы с качеством печати, подачей бумаги или, если устройство совсем не печатает, см. соответствующий раздел в этой главе.

Для разрешения проблемы может потребоваться отменить печать. Подробности см. в разделе “Отмена печати”.

Индикаторы ошибок

Вы можете определить многие типичные проблемы в работе принтера по индикаторам и сообщениям ЖК-дисплея. Если принтер прекращает работать и издает звуковые сигналы, или на панели управления горят или мигают индикаторы и появляется сообщение на ЖК-дисплее, выявить и исправить ошибку поможет следующая таблица. Если проблему не удастся решить, пользуясь таблицей, см. раздел “Проблемы и их решения”.

Состояние индикаторов панели и сообщение на ЖК-дисплее	Звуковой сигнал	Проблема
		Решение
Ошибка: Paper out (Кончилась бумага) ● Paper Out (Кончилась бумага) ● Pause (Пауза)	●●●	В тракторе нет бумаги
		Загрузите бумагу в принтер или выберите другой трактор с помощью кнопки Front/Rear (Передний/тыльный)
	●●●	Бумага загружена неправильно
		Достаньте бумагу и заново загрузите ее
Ошибка: No paper loaded (Бумага не загружена) ● Paper Out (Кончилась бумага) ● Pause (Пауза)	●●●	Бумажная лента не подана в резервное положение
		Оторвите отпечатанный документ по линии перфорации и нажмите на кнопку LF/FF Load. Принтер подаст бумагу в резервное положение
Ошибка: Paper jam (Замятие бумаги) ● Paper Out (Кончилась бумага) ● Pause (Пауза)	●●●	В принтере застряла бумага
		Об устранении замятия бумаги см. раздел “Устранение замятия бумаги”

Состояние индикаторов панели и сообщение на ЖК-дисплее	Звуковой сигнал	Проблема
		Решение
Ошибка: Switching not completed (Переключение не было завершено)  Pause (Пауза)	●●●	Принтеру не удалось сменить тип бумаги
		Обрежьте бумагу по верхнему краю и нажмите на кнопку Pause (Пауза) либо Front/Rear (Передний/тыльный)
Ошибка: Ribbon jam (Замятие красящей ленты)  Pause (Пауза)	●●●	Произошло замятие красящей ленты
		Достаньте и заново вставьте картридж с красящей лентой. Подробнее об этом — в разделе “Замена картриджа с красящей лентой”
Ошибка: Ribbon out (Кончилась краска в ленте)  Pause (Пауза)	●●●	Картридж с красящей лентой не установлен
		Установите картридж с красящей лентой и нажмите кнопку Pause (Пауза). Подробнее об этом — в разделе “Замена картриджа с красящей лентой”
Ошибка: Cover Open (Открыта крышка)  Pause (Пауза)	●●●	Верхняя крышка принтера открыта
		Закройте крышку
Print head hot Please wait (Печатающая головка перегрелась, пожалуйста, подождите)  Pause (Пауза)	—	Печатающая головка перегрета
		Подождите несколько минут: принтер автоматически возобновит печать после того, как печатающая головка охладится

Состояние индикаторов панели и сообщение на ЖК-дисплее	Звуковой сигнал	Проблема
		Решение
Ошибка: xx Turn off printer (xx): Отключите принтер) <ul style="list-style-type: none"> ● Paper Out (Кончилась бумага) ● Pause (Пауза) ● Tear Off (Отрыв) ● Top of Form (Позиция верхней кромки листа) ● Front (Передний) ● Rear (Задний) 	●●●●	Возникла неизвестная ошибка принтера
		Выключите принтер и оставьте его на несколько минут; затем снова включите принтер. Если проблема не устранилась, свяжитесь с поставщиком

●●● = короткая последовательность звуковых сигналов (три сигнала), ●●●●● = длинная последовательность звуковых сигналов (пять сигналов)

Примечание:

Принтер издает один звуковой сигнал при нажатии на панели управления на кнопку, функция которой недоступна.

EPSON Status Monitor 3

Утилита EPSON Status Monitor 3 при помощи сообщений и на графическом дисплее сообщает текущее состояние принтера.

Если проблема возникает во время печати, сообщение об ошибке появляется в окне индикатора выполнения.

Печать внутреннего теста

Запуск внутреннего теста принтера поможет вам определить, что вызывает проблему: принтер или компьютер.

- ❑ Если тестовая распечатка удовлетворительна, значит, принтер работает правильно, и проблема, возможно, кроется в параметрах драйвера вашего принтера, параметрах приложения, в компьютере или интерфейсном кабеле. (Убедитесь, что вы используете экранированный интерфейсный кабель.)
- ❑ Если внутренний тест был напечатан плохо, это указывает на неполадки в устройстве. Возможные причины неполадок и решения проблем перечислены в разделе “Проблемы и их решения”.

Чтобы выполнить внутренний тест, сделайте следующее.

1. Убедитесь, что принтер отключен и бумага установлена в переднем или тыльном трактере.



Предостережение:

После каждого отключения принтера подождите не менее пяти секунд перед его включением; иначе вы можете повредить принтер.

2. Чтобы напечатать внутренний тест черновым шрифтом, удерживая кнопку **LF/FF Load**, включите принтер. Чтобы напечатать внутренний тест шрифтами повышенного качества, во время включения принтера удерживайте кнопку **Top of Form** (Позиция верхней кромки листа). Оба этих теста помогут определить причину неполадок, однако тест быстрее печатается черновым шрифтом.

Через несколько секунд принтер автоматически загрузит бумагу и начнет печать внутреннего теста. Будет напечатана последовательность символов.

Примечание:

Чтобы приостановить печать внутреннего теста, нажмите на кнопку Pause (Пауза). Чтобы возобновить печать, повторно нажмите на кнопку Pause (Пауза).

3. Чтобы прекратить печать внутреннего теста, нажмите на кнопку Pause (Пауза). Оторвите страницу при необходимости и выключите принтер.



Предостережение:

Не выключайте принтер во время печати внутреннего теста. Всегда нажимайте на кнопку Pause (Пауза), чтобы остановить печать, затем выключайте принтер.

Печать дампа данных

Опытные пользователи и программисты могут напечатать шестнадцатеричный дамп для выявления проблем связи между принтером и приложением. В режиме дампа данных принтер печатает шестнадцатеричные значения всех данных, полученных с компьютера.

Примечание:

Печать дампа данных предназначена только для компьютеров на базе DOS.

Напечатайте дамп данных.

1. Удостоверьтесь, что бумага загружена и принтер выключен.



Предостережение:

После каждого отключения принтера подождите не менее пяти секунд перед его включением; иначе вы можете повредить принтер.

2. Для входа в режим дампа данных, удерживая кнопки Top of Form (Позиция верхней кромки листа) и LF/FF Load, включите принтер.

3. Откройте приложение и отправьте задание печати на принтер. Принтер напечатает все полученные коды в шестнадцатеричном формате.

```
1B 40 20 54 68 69 73 20 69 73 20 61 6E 20 65 78 .@ This is an ex
61 6D 70 6C 65 20 6F 66 20 61 20 68 65 78 20 64 ample of a hex d
75 6D 70 20 70 72 69 6E 74 6F 75 74 2E 0D 0A ump printout...
```

Сравнивая символы в правом столбце с шестнадцатеричными кодами, можно проверить, какие коды получил принтер. Печатаемые символы выводятся в правый столбец как символы ASCII. Непечатаемые символы, например управляющие коды, представлены точками.

4. Для выхода из режима дампа данных нажмите на кнопку Pause (Пауза) и выключите принтер.



Предостережение:

Не выключайте принтер во время печати шестнадцатеричного дампа. Всегда нажимайте на кнопку Pause (Пауза), чтобы остановить печать, затем выключайте принтер.

Проблемы и их решения

Большинство неполадок принтера легко устранить. Воспользуйтесь информацией из этого раздела для поиска источника и устранения возникшей неполадки.

“Неполадки питания”

“Неполадки загрузки и подачи бумаги”

“Проблемы с позицией печати”

“Проблемы при печати или с качеством отпечатков”

“Неполадки сети”

Также, при помощи внутреннего теста можно определить, является источником проблемы принтер или компьютер. Инструкции по печати внутреннего теста см. в разделе “Печать внутреннего теста”. Для выявления ошибок обмена данными опытные пользователи могут применить режим дампа данных, описанный в разделе “Печать дампа данных”. Об устранении замятия бумаги см. “Устранение замятия бумаги”.

Неполадки питания

Индикаторы на панели управления на мгновение загораются, затем гаснут и остаются выключенными.

Причина	Что делать
Номинальное напряжение принтера не соответствует напряжению в электрической сети.	Сверьте напряжение принтера и электрической сети. Если эти значения не совпадают, немедленно выключите принтер и обратитесь к поставщику.



Предупреждение:

Не подсоединяйте шнур питания к электрической розетке, если ее напряжение не совпадает с напряжением принтера.

Принтер не работает и индикаторы на панели управления не загораются даже после включения питания.

Причина	Что делать
Шнур питания неправильно подсоединен к электрической розетке или принтеру.	Выключите принтер и удостоверьтесь, что шнур питания плотно подсоединен к электрической розетке и принтеру. Затем включите принтер.
Электрическая розетка не работает.	Подключите принтер к другой розетке.

Неполадки загрузки и подачи бумаги

Принтер не загружает бумажную ленту или подает ее неправильно.

Причина	Что делать
Бумажная лента загружена неправильно.	Инструкции по загрузке бумажной ленты в выбранный трактор см. в разделе “Загрузка бумаги в передний трактор” или “Загрузка бумаги в тыльный трактор”.
Вероятно, выбран неверный трактор.	Убедитесь, горит ли стрелка нужного трактора на индикаторе Tractor Select. Если выбран неверный трактор, убедитесь, что в нужном тракторе бумага подана в резервное положение. Затем нажмите на кнопку Front/Rear (Передний/Задний), чтобы переключиться на нужный трактор.
Возможно, в принтере закончилась бумага.	Загрузите бумагу в трактор. Стрелка трактора на индикаторе Tractor Select должна гореть зеленым цветом.

Принтер не подает бумажную ленту в резервное положение.

Причина	Что делать
Вы не оторвали отпечатанные страницы перед тем, как нажимать на кнопку LF/FF Load.	Оторвите отпечатанные листы по линии перфорации. Затем нажмите на кнопку LF/FF Load, чтобы подать бумагу обратно в резервное положение.

При переключении между передним и тыльным трактором происходит замятие бумаги либо принтер не подает бумагу обратно в резервное положение.

Причина

Что делать

Вероятно, принтеру нужно отмотать назад слишком много страниц.

Используйте функцию отрыва, чтобы оторвать отпечатанный документ или всю лишнюю бумагу, с тем чтобы принтеру нужно было отмотать назад только одну страницу. Затем нажмите на кнопку **Front/Rear (Передний/Задний)**, чтобы переключиться на нужный трактор.

Вы пытаетесь переключиться между тракторами при загруженных в принтер наклейках.

Наклейки застревают при подаче обратно, поэтому их следует всегда доставать перед переключением между тракторами. Чтобы достать загруженные в принтер наклейки, оторвите не попавшие в трактор и нажмите на кнопку **LF/FF Load** и извлеките оставшиеся.

При переключении между передним и тыльным трактором принтер не загружает бумагу в выбранный трактор.

Причина

Что делать

Возможно, в принтере закончилась бумага.

Загрузите бумагу в трактор. Стрелка трактора на индикаторе **Tractor Select** должна гореть зеленым цветом.

Проблемы с позицией печати

Неправильная позиция верхней кромки листа

Печать начинается слишком высоко или слишком низко на странице.

Причина	Что делать
Значение параметра размера бумаги в приложении или драйвере принтера не соответствует размеру используемой бумаги.	Проверьте значение размера бумаги в приложении или драйвере принтера.
Значение длины страницы для переднего или тыльного трактора в настройках принтера не соответствует размеру используемой бумажной ленты.	Проверьте значение длины страницы для переднего и тыльного трактора в режиме принтера SelectType. Подробности см. в разделе “Изменение настроек в режиме SelectType”.
Неправильное значение верхнего поля или позиции верхней кромки листа.	<p>Проверьте и отрегулируйте значение верхнего поля или позиции верхней кромки листа в приложении. Характеристики области печати приведены в “Область печати”.</p> <p>Также позицию верхней кромки листа можно изменить с помощью кнопок на панели управления. Однако параметры, установленные в приложениях Windows, перекрывают параметры, заданные с помощью панели управления. Подробности см. в разделе “Корректировка позиции верхней кромки листа”.</p>

В приложении не выбраны нужные параметры драйвера принтера.

Перед началом печати выберите нужные параметры драйвера принтера на рабочем столе Windows или в вашем приложении.

Неправильное положение линии отрыва

Принтер печатает на линии перфорации бумажной ленты или слишком далеко от нее.

Причина	Что делать
Выбрано неправильное положение линии отрыва.	Отрегулируйте положение линии отрыва кнопками панели управления. Подробности см. в разделе “Корректировка позиции верхней кромки листа”.
Принтер, на котором вы хотите печатать, не выбран в приложении.	Перед началом печати выберите нужный принтер на рабочем столе Windows или в вашем приложении.
Значение параметра размера бумаги в вашем приложении или драйвере принтера не соответствует размеру используемой бумаги.	Проверьте значение размера бумаги в приложении или драйвере принтера.
Значение длины страницы для переднего или тыльного трактора в настройках принтера не соответствует размеру используемой бумаги.	Проверьте значение длины страницы для переднего и тыльного трактора в режиме принтера SelectType. Подробности см. в разделе “Изменение настроек в режиме SelectType”.

Проблемы при печати или с качеством отпечатков

Принтер включен, но не печатает.

Причина	Что делать
Интерфейсный кабель поврежден или перекручен.	Интерфейсный кабель не должен быть поврежден или перекручен. Если у вас есть запасной интерфейсный кабель, замените кабель и проверьте работу принтера.
Принтер не подключен к компьютеру напрямую.	Если вы используете переключатель принтеров, буфер принтера или удлинитель, то принтер может печатать неправильно из-за комбинации этих устройств. Проверьте работу принтера при подключении к компьютеру без этих устройств.
Драйвер принтера установлен неправильно.	Удостоверьтесь, что драйвер принтера установлен правильно. Если необходимо, переустановите драйвер принтера.
Замялась бумага либо застряла лента или защитный механизм.	Выключите принтер, откройте крышку принтера и достаньте замятую бумагу или застрявшие предметы.
Неправильные настройки подключения по USB.	Проверьте настройки подключения по USB. Подробности см. в разделе “Устранение неполадок USB”.
Принтер "завис" (остановился в необычном состоянии).	Выключите принтер и немного подождите. Затем снова включите принтер и начните печать.

После отправки данных с компьютера принтер не начинает печать.

Причина	Что делать
Печать приостановлена.	Нажмите на кнопку Pause (Пауза), чтобы выключить одноименный индикатор.
Интерфейсный кабель подсоединен не плотно.	Проверьте, что разъемы с обеих сторон кабеля плотно подсоединены к принтеру и компьютеру. Если кабель подсоединен правильно, напечатайте внутренний тест, как описано в разделе “Печать внутреннего теста”.
Интерфейсный кабель не отвечает характеристикам принтера и/или компьютера.	Используйте интерфейсный кабель, который отвечает требованиям принтера и компьютера. См. “Электронные характеристики” и документацию к компьютеру.
ПО неправильно настроено для работы с принтером.	Выберите ваш принтер на рабочем столе Windows или в приложении. Если необходимо, установите или переустановите драйвер принтера, как описано в плакате <i>Установка</i> .

Принтер издает шум, но не печатает, или печать неожиданно прерывается.

Причина	Что делать
Лента не натянута, провисла, или картридж с красящей лентой установлен неправильно.	Подтяните ленту ручкой натяжения или переустановите картридж с красящей лентой, как описано в разделе “Замена картриджа с красящей лентой”.

Отпечаток бледный.

Причина	Что делать
Красящая лента износилась.	Замените картридж с красящей лентой, как описано в разделе “Замена картриджа с красящей лентой”.

Отпечаток нечеткий.

Причина	Что делать
Красящая лента износилась.	Замените картридж с красящей лентой, как описано в разделе “Замена картриджа с красящей лентой”.

Части отпечатка нет, или на отпечатке в случайном порядке отсутствуют точки.

Причина	Что делать
Лента не натянута, провисла, или картридж с красящей лентой установлен неправильно.	Подтяните ленты ручкой натяжения или переустановите картридж с красящей лентой, как описано в разделе “Замена картриджа с красящей лентой”.
Красящая лента износилась.	Замените картридж с красящей лентой, как описано в разделе “Замена картриджа с красящей лентой”.

На отпечатке отсутствуют линии точек.

Причина	Что делать
Печатающая головка повреждена.	Прекратите печать и обратитесь к вашему поставщику за заменой печатающей головки.

**Предостережение:**

Не заменяйте печатающую головку самостоятельно: этим вы можете повредить принтер. При замене печатающей головки необходимо также проверить другие детали принтера.

Весь текст напечатан на одной строке.

Причина	Что делать
В конце каждой строки текста не подается команда перевода строки.	Включите параметр автоматического перевода строки в режиме установки стандартных параметров, чтобы принтер автоматически добавлял код перевода строки к каждому возврату каретки. Подробности см. в разделе “Изменение настроек в режиме SelecType”.

Между строками текста на отпечатке есть пустые строки.

Причина	Что делать
В конце каждой строки текста подаются две команды перевода строки, так как в настройках принтера включен параметр автоматического перевода строки.	Выключите параметр автоматического перевода строки в режиме принтера SelecType. Подробности см. в разделе “Изменение настроек в режиме SelecType”.
В приложении выбрано неправильное значение межстрочного интервала.	Отрегулируйте значение межстрочного интервала в параметрах приложения.

Печатаются странные или несоответствующие символы, неправильные шрифты.

Причина	Что делать
Принтер и компьютер неправильно обмениваются данными.	Удостоверьтесь, что вы используете подходящий интерфейсный кабель, и что выбран правильный протокол обмена данными. См. “Электронные характеристики” и документацию к компьютеру.
В приложении выбрана неправильная таблица символов.	Выберите правильную таблицу символов в приложении или в режиме SelectType. Таблица символов, выбранная в приложении, перекрывает настройки, сделанные в режиме SelectType.
Принтер, на котором вы хотите печатать, не выбран в приложении.	Перед началом печати выберите нужный принтер на рабочем столе Windows или в вашем приложении.
Приложение неправильно настроено для работы с вашим принтером.	В приложении должны быть выбраны подходящие параметры для работы с вашим принтером. См. документацию к приложению. Если необходимо, установите или переустановите драйвер принтера, как описано в плакате <i>Установка</i> .
Параметры приложения перекрывают настройки, сделанные в режиме значений по умолчанию или на панели управления принтера.	Выберите шрифт в настройках приложения.

Вертикальные линии на отпечатке — неровные.

Причина	Что делать
Двунаправленная печать (стандартный режим печати принтера) разрегулирована.	Для устранения этой проблемы воспользуйтесь режимом корректировки двунаправленной печати принтера. См. раздел “Выравнивание вертикальных линий на отпечатке”.

Неполадки в работе дополнительного оборудования

Принтер неправильно подает бумажную ленту при установленном ноже перфорации.

Причина	Что делать
Разъем ножа для перфорации неплотно вставлен в принтер.	Отключите принтер и проверьте разъем ножа перфорации.

Бумага обрезается неправильно при установленном ноже перфорации.

Причина	Что делать
Параметр драйвера принтера настроен неправильно.	Выберите в драйвере принтера нужный источник бумаги.

Не задан режим Auto cut (Автоматическая обрезка).

Задайте в качестве значения режима Auto cut (Автоматический обрез) (Автоматический обрез) (Автоматический обрез). Тем не менее, настройки драйвера перекрывают значение параметра режима автоматического обреза.

Задана длина страницы, не соответствующая типу используемой бумаги.

Задайте значение параметра Page length for Rear tractor (Длина страницы для переднего трактора) или Page length for Front tractor (Длина страницы для тыльного трактора) в соответствии с типом используемой бумаги.

Бумага заминается, не подается плавно.	
---	--

Причина	Что делать
Нож для перфорации установлен неправильно.	Снимите нож для перфорации и заново установите его так, чтобы штыри точно входили в монтажные пазы. Подробнее об этом — в разделе “Установка тянущего трактора”.

Неполадки сети

Невозможна настройка сетевого интерфейса или печать по сети.

Причина	Что делать
Возможно, неправильно настроены параметры принтера или сети.	<p>Сначала убедитесь, что печатается страница проверки состояния, как описано в руководстве по используемому вами серверу печати. Если печать идет, проверьте настройки сети; либо задайте режим интерфейса панели управления принтера Auto (Автоматический).</p> <p>Проверьте, печатаются ли задания печати с других компьютеров в сети.</p> <p>Если печать идет нормально, возможно, проблема в принтере или в вашем компьютере. Проверьте соединение между принтером и компьютером, настройки драйвера принтера и настройки компьютера.</p> <p>Если печать не начинается, возможно, выбраны неправильные параметры сети. Обратитесь за помощью к вашему сетевому администратору.</p>

Устранение неполадок USB

Если при подключении принтера по интерфейсу USB возникают неполадки, прочитайте этот раздел.

На вашем компьютере должна быть предустановлена операционная система Windows XP, Me, 98 или 2000.

На вашем компьютере должна быть предустановлена операционная система Windows XP, Me, 98 или 2000. На компьютер, не оснащенный разъемом USB или на котором ОС Windows 95 была обновлена до Windows XP, ME, 98 или 2000, может не удастся установить драйвер принтера USB.

Подробную информацию о вашем компьютере узнайте у поставщика.

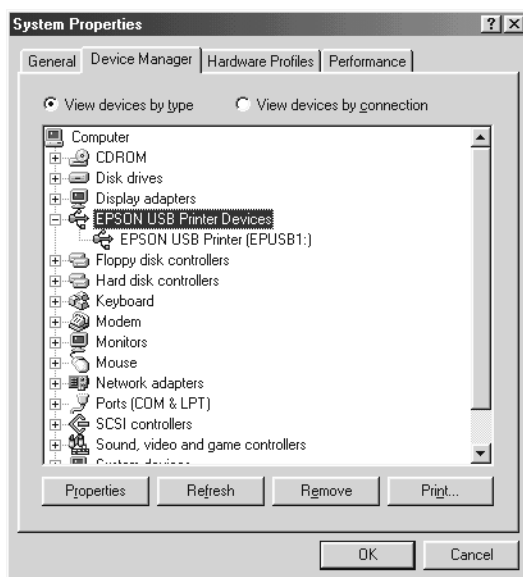
В меню Device Manager (Диспетчер устройств) должен быть пункт EPSON USB Printer Devices (только для Windows Me и 98).

Если вы отменили установку драйвера plug-and-play до окончания процедуры, драйвер USB-устройства или драйвера принтера могут быть неправильно установлены.

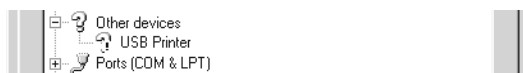
Проверьте установку и переустановите драйверы следующим образом.

1. Включите принтер и подключите кабель USB к принтеру и к компьютеру.
2. Щелкните правой кнопкой мыши значок My Computer (Мой компьютер) на рабочем столе и выберите Properties (Свойства).
3. Перейдите на вкладку Device Manager (Диспетчер устройств).

Если драйверы установлены правильно, то в Device Manager (Диспетчер устройств) появится пункт EPSON USB Printer Devices (USB-устройства печати EPSON).



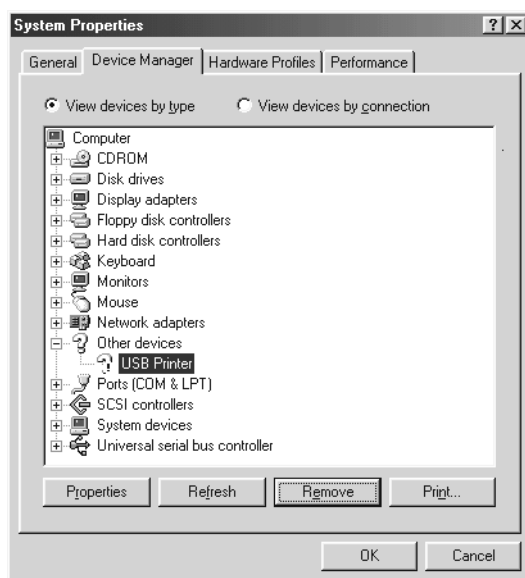
Если строка EPSON USB Printer Devices (USB-устройства печати EPSON) не появилась в Device Manager (Диспетчер устройств), щелкните значок плюс (+) около строки Other devices (Прочие устройства), чтобы увидеть установленные устройства.



Если в разделе Other devices (Прочие устройства) появилась строка USB Printer (Принтер USB), значит драйвер принтера USB установлен неправильно. Если появилась строка EPSON DFX-9000, то драйвер принтера установлен неправильно.

Если строк USB Printer (Принтер USB) или EPSON DFX-9000 нет в разделе Other devices (Прочие устройства), щелкните кнопку Refresh (Обновить) или отсоедините кабель USB от принтера, а затем подключите снова.

4. В разделе Other devices (Прочие устройства) выберите USB Printer (Принтер USB) или EPSON DFX-9000 и щелкните Remove (Удалить). Затем щелкните OK.



5. В следующем диалоговом окне щелкните ОК. Щелкните ОК, чтобы закрыть диалоговое окно System Properties (Свойства: система).



6. Выключите принтер и перезагрузите компьютер. Затем переустановите драйверы с самого начала, выполняя инструкции из плаката *Start Here (Установка)*.

Принтер неправильно работает, когда подключен по кабелю USB

Если принтер неправильно работает с кабелем USB, попробуйте сделать следующее.

- Удостоверьтесь, что вы используете стандартный экранированный кабель USB.
- Если вы используете концентратор USB, подключите принтер к первому уровню концентратора или прямо к разъему USB на компьютере.

- В Windows Me и 98 попробуйте переустановить драйвера принтера USB и ПО принтера. Сначала удалите ПО EPSON Printer Software при помощи программы Add/Remove Programs (Установка и удаление программ) из Панели управления, потом удалите EPSON USB Printer Devices (USB-устройства печати EPSON). Затем переустановите ПО, как показано на плакате *Start Here (Установка)*. Если пункт EPSON USB Printer Devices (USB-устройства печати EPSON) не появился в списке Add/Remove Programs (Установка и удаление программ), раскройте компакт-диск и дважды щелкните `epusbun.exe` в папке `\<Language>\WINME` или `\<Language>\WIN98`. Выполняйте инструкции, отображаемые на экране.

Устранение замятия бумаги

Чтобы удалить застрявшую бумагу, сделайте следующее.

1. Выключите принтер. Принтер отключается нажатием края \bigcirc переключателя питания.
2. Откройте переднюю или верхнюю крышку в зависимости от используемого трактора.
3. Оторвите запас бумаги по линии перфорации.
4. Осторожно извлеките бумагу из принтера. Достаньте оставшиеся части бумаги.
5. Закройте крышку принтера и включите его. Убедитесь, что индикатор Paper Out (Кончилась бумага) не мигает, а индикатор Pause (Пауза) отключен.

Выравнивание вертикальных линий на отпечатке

Если вы заметили, что вертикальные линии на отпечатке — неровные, в режиме коррективы двунаправленной печати принтера можно устранить эту проблему.

Во время коррективы двунаправленной печати принтер печатает три листа с наборами линий, озаглавленных High speed draft (Высокоскоростная черновая печать), Draft (Черновик) и Near Letter Quality (Печать типографского качества) Выберите на каждом листе шаблон, выровненный наилучшим образом, как описано ниже.

Примечание:

Инструкции по настройке выводятся на языке, заданном в режиме SelectType. При необходимости менять язык инструкций по настройке можно с помощью меню выбора языка в режиме SelectType. Подробнее об этом — в разделе “Изменение настроек в режиме SelectType”.

Для коррективы двунаправленной печати сделайте следующее.

1. Убедитесь, что бумага загружена, затем выключите принтер.



Предостережение:

После каждого отключения принтера подождите не менее пяти секунд перед его включением; иначе вы можете повредить принтер.

2. Удерживая кнопку Pause (Пауза), включите принтер. Включится режим коррективы двунаправленной печати, и принтер напечатает инструкции и первый набор шаблонов выравнивания.

3. Как описано в инструкциях, сравните шаблоны линий и выберите по номеру наиболее точно выровненный шаблон, нажав на кнопку **Font (Item▲)** или **Pitch (Item▼)**. На ЖК-дисплее появится номер выбранного шаблона. Нажмите на кнопку **Set▼ (Top of Form)**, чтобы зафиксировать номер выбранного шаблона, после чего будет напечатан следующий набор шаблонов линий.
4. Выберите наиболее точно выровненный шаблон для оставшихся наборов.
5. После выбора наилучшего из окончательного набора шаблонов линий и его сохранения кнопкой **Set▼ (Top of Form)** выключите принтер и выйдите из режима корректировки двунаправленной печати.

Отмена печати

Если во время печати возникают проблемы, возможно, придется отменить печать.

Отменить печать можно со своего компьютера с помощью драйвера принтера либо с панели управления принтера.

Использование драйвера принтера

Для отмены печати с компьютера до отправления задания на принтер см. раздел “Отмена печати”.

Использование панели управления принтера

Одновременное нажатие на кнопки **Font (Item▲)** и **Pitch (Item▼)** прекращает печать и удаляет задание печати, полученное через активный интерфейс, а также устраняет ошибки, которые могли возникнуть при передаче данных.

Примечание:

Эта операция также возвращает стандартные значения параметров принтера. Если этого не требуется, отмените печать в драйвере принтера.

Обращение в службу поддержки

Если ваше устройство EPSON работает неправильно, и вы не можете решить проблему самостоятельно при помощи советов по устранению неполадок в документации, обратитесь в службу поддержки покупателей. Если адрес службы поддержки для вашего региона отсутствует в списке, обратитесь к вашему поставщику.

В службе поддержки вам смогут быстрее оказать помощь, если вы предоставите следующую информацию:

- серийный номер устройства;
(Обычно серийный номер находится на этикетке на тыльной стороне устройства.)
- модель устройства;
- версия программного обеспечения устройства;
[В ПО устройства в меню **About (О программе)** , выберите команду **Version Info (Версия)** или аналогичную.]
- марка и модель вашего компьютера;
- название и версия операционной системы вашего компьютера;
- названия и версии приложений, с которыми вы обычно используете устройство.

Web-сайт технической поддержки

Если вы можете установить связь с Internet и располагаете программой просмотра Web, вы сможете получить доступ к нашему Web-сайту по адресу <http://support.epson.ru>. Здесь вы найдете информацию о драйверах, оперативные руководства пользователя, а также сможете получить ответы на интересующие вас вопросы.

Web-сайт технической поддержки Epson поможет вам решить проблемы, которые не удается устранить, используя документацию по устройству.

Также дополнительную информацию по продукту вы сможете найти на нашем сайте <http://www.epson.ru>.

Служба поддержки пользователей EPSON

Вы можете написать письмо на Web-сайте технической поддержки <http://support.epson.ru/contacts.shtml>

Вы можете позвонить по телефону 8 (095) 737-3788, и вам помогут решить любую возникшую проблему специалисты Службы оперативной поддержки пользователей EPSON. Кроме того, вы можете воспользоваться бесплатным телефонным номером для поддержки пользователей EPSON в России 8 (800) 200-37-88. Список городов, в которых доступен сервис бесплатной телефонной поддержки, смотрите на нашем сайте <http://support.epson.ru>

Сервисные центры

Вы можете получить техническую помощь в авторизованных сервисных центрах EPSON, которые указаны в вашем гарантийном талоне и на нашем сайте в разделе Контактная информация. Также обратите внимание, что продукту могут потребоваться профилактические работы в авторизованном сервисном центре, которые вы не сможете выполнить самостоятельно.

Дополнительное оборудование и расходные материалы

Примечание:

Дополнительные принадлежности (опции) и расходные материалы гарантийному обслуживанию не подлежат.

Картридж с красящей лентой

Оригинальный картридж с красящей лентой Epson

Если отпечатки становятся бледными, следует заменить картридж с красящей лентой. Оригинальные картриджи с красящей лентой Epson оптимальны для правильной работы с вашим принтером. Применение этих картриджей гарантирует безошибочную работу и долгий срок службы печатающей головки и других деталей принтера.

В принтере используется следующий картридж с красящей лентой:

Epson black ribbon cartridge (Черный картридж с красящей лентой Epson): S015384

Замена картриджа с красящей лентой

Если отпечатки становятся бледными, следует заменить картридж с красящей лентой. Для замены используйте только картридж S015384 Epson.

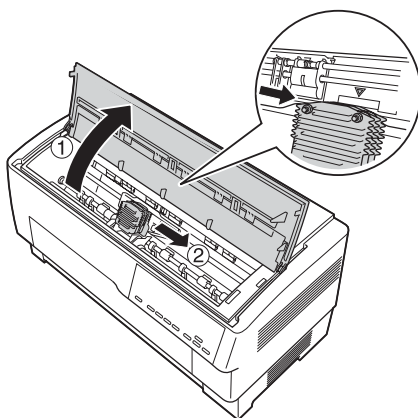


Предупреждение:

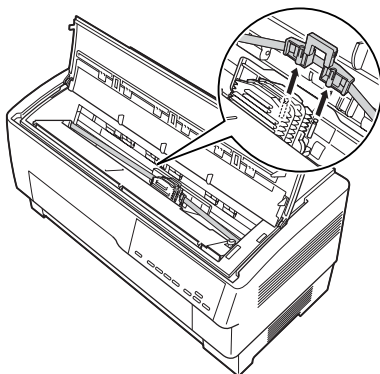
Если принтер недавно использовался, печатающая головка может быть сильно нагрета. Дайте ей остыть, прежде чем менять картридж с красящей лентой.

Чтобы заменить картридж с красящей лентой, сделайте следующее.

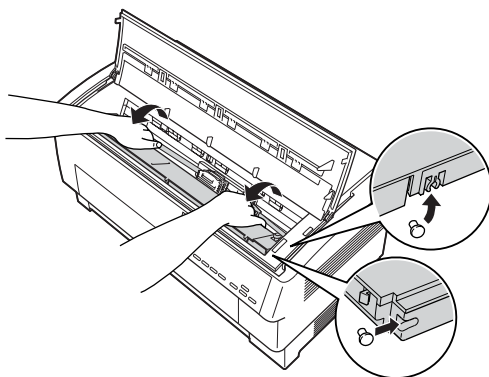
1. Нажмите на кнопку Pause (Пауза). Затем выключите принтер.
2. Откройте верхнюю крышку и передвиньте печатающую головку к знаку ▽.



3. Отодвиньте направляющую красящей ленты от печатающей головки, как показано ниже.



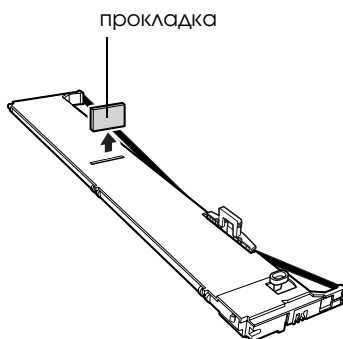
4. Потяните вверх за боковую часть картриджа с красящей лентой, как показано ниже, чтобы вынуть его из монтажных штырей принтера. Извлеките картридж, подняв его вверх и от себя.



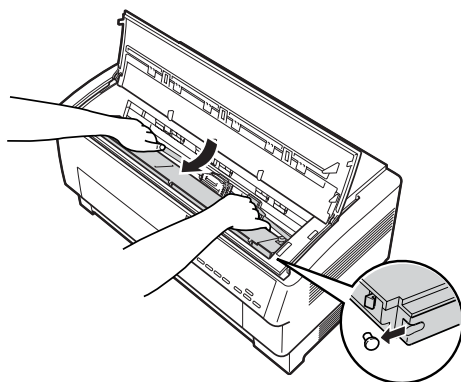
Предостережение:

Убедитесь, что вы не тянете за плоский белый кабель, расположенный под картриджем с красящей лентой.

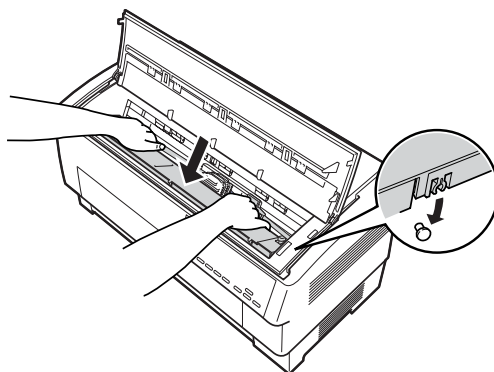
5. Удалите прокладку из середины картриджа.



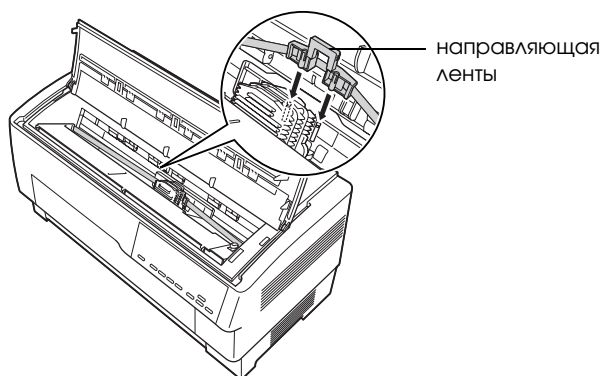
6. Держа картридж обеими руками, опустите его в принтер, как показано ниже. Подтягивая картридж к себе, совместите ближние к вам пазы с двумя соответствующими штырями на принтере.



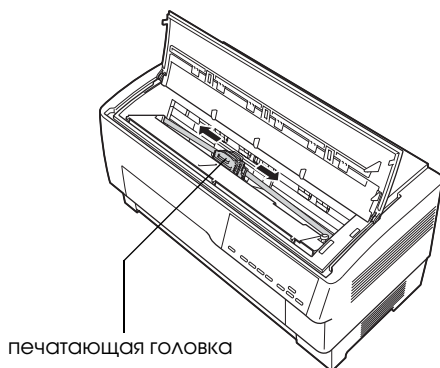
7. Задвиньте картридж вниз до упора, пока два других слота не защелкнутся над монтажными штырями на принтере.



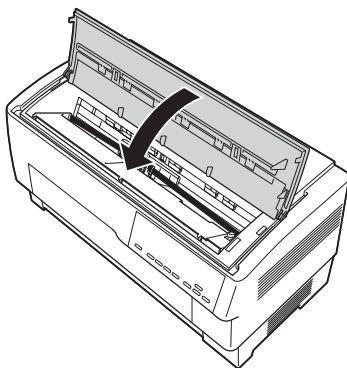
8. Слегка надавите на обе стороны картриджа, чтобы убедиться, что он защелкнулся.
9. Вставьте направляющую красящей ленты в металлические штыри, расположенные на каждой стороне печатающей головки, как показано ниже. Меньший конец направляющей должен быть наверху, при этом ее загнутый край должен быть направлен к валу. Снова поверните ручку натяжения ленты, чтобы красящая лента не провисала.



10. Передвиньте печатающую головку в обе стороны, чтобы убедиться, что она двигается плавно, а красящая лента не скручена и не загнута.



11. Закройте верхнюю крышку.



Использование тянущего трактора

Дополнительный тянущий трактор (С800382) упрощает обращение с бумажной лентой. Тянущий трактор особенно эффективен при использовании бумажных многоэкземлярных лент и наклеек. Рекомендуется применять тянущий трактор вместе с передним либо с задним встроенным трактором принтера, как описано в данном разделе.

Примечание:

Если установлен тянущий трактор, функция отрыва недоступна.

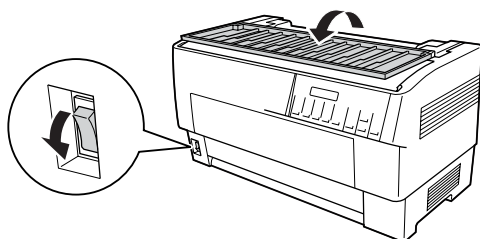
Установка тянущего трактора

Чтобы установить тянущий трактор, нужна крестообразная отвертка.

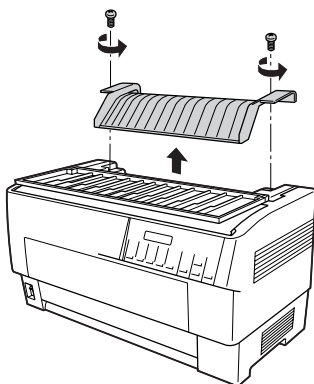
Примечание:

Если вы собираетесь использовать тянущий трактор со встроенным тыльным трактором, перед установкой первого следует загрузить бумагу во второй. Подробнее об этом — в разделе “Загрузка бумаги в тыльный трактор”.

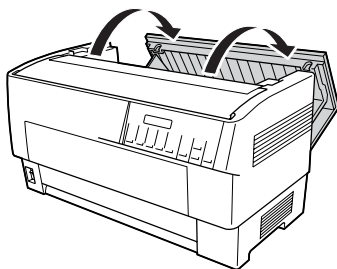
1. Выключите принтер и откройте крышку разделителя для бумаги.



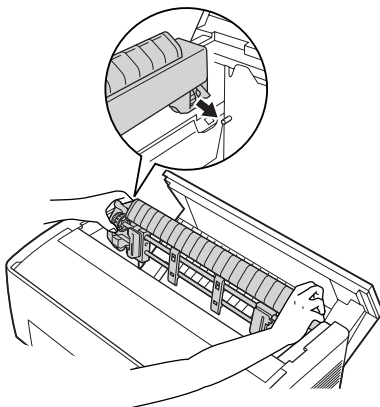
2. Крестообразной отверткой открутите два винта, крепящие разделитель бумаги к принтеру. Выньте разделитель бумаги из принтера.



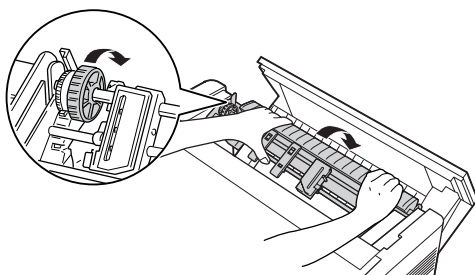
3. Закройте крышку разделителя бумаги и откройте верхнюю крышку принтера.



4. Держа тянущий трактор шестернями влево, вставьте его передние пазы в монтажный вал принтера.



5. Наклоняйте тянущий трактор, пока его тыльные защелки не зафиксируются в задних монтажных штырях принтера.



6. Закройте верхнюю крышку принтера.

Использование тянущего трактора совместно с передним трактором

При обращении с наклейками или многоэкземплярными формами, состоящими из более чем семи частей (включая оригинал), следует использовать тянущий трактор совместно со встроенным передним трактором.

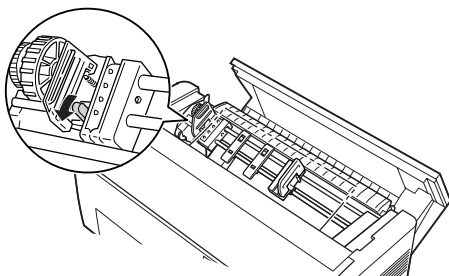
Можно переключаться между передним и тыльным трактором в любое время, когда используется тянущий трактор. Просто нажмите на кнопку **Front/Rear** (Передний/Задний), после чего используйте кнопку **LF/FF Load** для подачи бумаги на дополнительное расстояние в тянущий трактор. (При обращении с наклейками существуют свои особенности. Подробности см. в разделе “Использование наклеек”.)

Для отрыва документов нажмите на кнопку **LF/FF Load**, чтобы подать бумагу к точке, где ее можно оторвать.

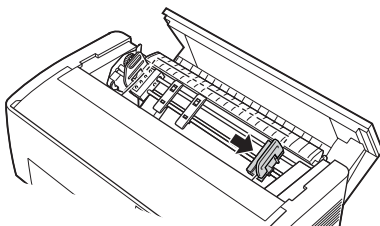
Чтобы использовать совместно тянущий и передний трактор, сделайте следующее:

1. Включите принтер и откройте верхнюю крышку.
2. Убедитесь, что бумага загружена в передний трактор в позиции верхней кромки листа. Если бумага загружена в трактор, но находится в резервном положении, нажмите на кнопку **Front/Rear** (Передний/Задний) или **LF/FF Load** (в зависимости от выбранного трактора), чтобы загрузить бумагу в позицию верхней кромки листа. Если бумаги в переднем тракторе нет, загрузите ее. Подробнее об этом — в разделе “Загрузка бумаги в передний трактор”.)
3. Загрузив бумагу в передний трактор, кнопкой **LF/FF Load** подайте ее в тянущий трактор.

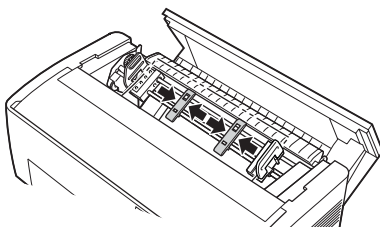
4. Освободите оба рычага защелок звездочек на тянущем тракторе, потянув их к себе. Откройте крышки обеих звездочек.



5. Передвиньте звездочки вплотную к краям бумаги.



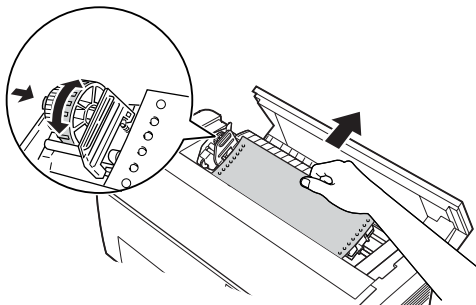
6. Передвиньте две подставки для бумаги, чтобы они равномерно распределились между звездочками.



Примечание:

Если используется бумага шириной менее 10 см (4 дюймов), снимите подставки для бумаги.

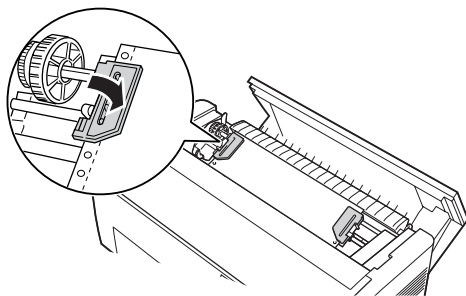
7. Совместите отверстия для звездочек в бумаге над штырями звездочек. Если бумага провисает или отверстия в ней не совмещены со штырями звездочек, слегка протяните бумагу и ручкой тянущего трактора отрегулируйте ее положение, как показано ниже. Сначала передвиньте ручку вправо, а затем поверните ее до нужной точки.



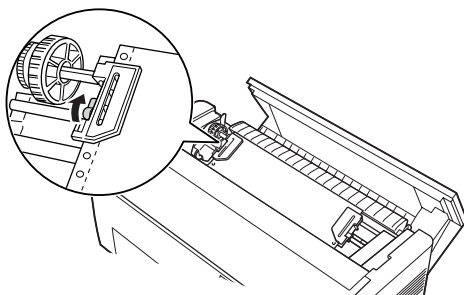
Предостережение:

Убедитесь, что звездочки встроенного переднего трактора и дополнительного тянущего трактора совмещены.

8. Закройте крышки звездочек.



9. Подвигайте звездочки, чтобы бумага располагалась прямо и ровно, затем зафиксируйте их.



Предостережение:

Убедитесь, что звездочки не находятся на большом расстоянии друг от друга. Может произойти замятие бумаги, если они будут ее тянуть слишком сильно или рвать края отверстий бумаги. Чтобы избавиться от слишком большого натяжения бумаги, раскройте правую звездочку и снова зафиксируйте ее.

10. Откорректируйте позицию верхней кромки листа при необходимости. Подробнее об этом — в разделе “Корректировка позиции верхней кромки листа”.
11. Закройте верхнюю крышку. Нажмите на кнопку LF/FF Load, чтобы подать бумагу с тыльной стороны принтера. Убедитесь, что край первого листа появился под прокладкой для бумаги.

Использование тянущего трактора совместно с тыльным

При обращении с наклейками или многоэкземплярными формами, состоящими из более чем семи частей (включая оригинал), следует использовать передний трактор, но не задний трактор. Подробности см. в разделе “Использование тянущего трактора совместно с передним трактором”.

Можно переключаться между передним и тыльным трактором в любое время, когда используется тянущий трактор. Просто нажмите на кнопку **Front/Rear** (**Передний/Задний**), после чего используйте кнопку **LF/FF Load** для подачи бумаги на дополнительное расстояние в тянущий трактор.

Для отрыва напечатанных страниц нажмите на кнопку **LF/FF Load**, чтобы подать бумагу к точке, где ее можно оторвать.

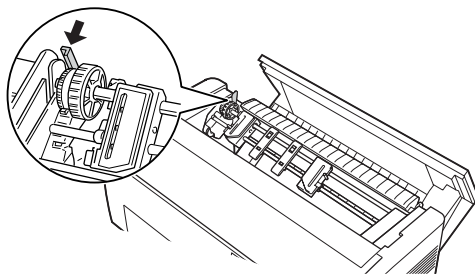
Далее объясняется, как загрузить бумагу с помощью дополнительного тянущего трактора (установленного) и встроенного тыльного трактора принтера. Если тянущий трактор не установлен, загрузите бумагу в тыльный трактор и затем установите тянущий трактор. Подробнее об этом — в разделе “Установка тянущего трактора”.

1. Включите принтер и откройте верхнюю крышку.

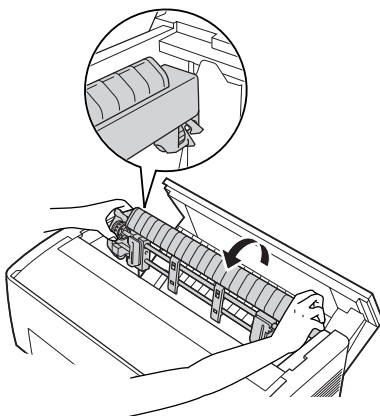
Примечание:

Если бумага загружена в тыльный трактор, в позиции верхней кромки листа или резервном положении, переходите сразу к шагу 6.

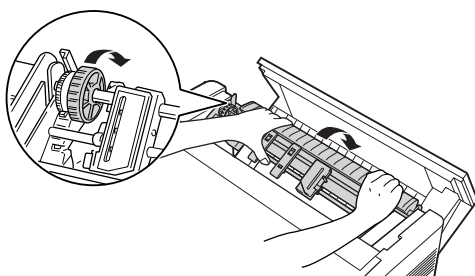
2. Потяните за рычаги на тянущем тракторе к себе, чтобы отпустить его.



3. Наклоните трактор вперед таким образом, чтобы его штыри располагались на металлическом каркасе принтера.



4. Загрузите бумагу в тыльный трактор, выполнив шаги 3–10 из раздела “Загрузка бумаги в тыльный трактор”.
5. Наклоняйте тянущий трактор, пока его тыльные защелки не зафиксируются в задних монтажных штырях принтера.



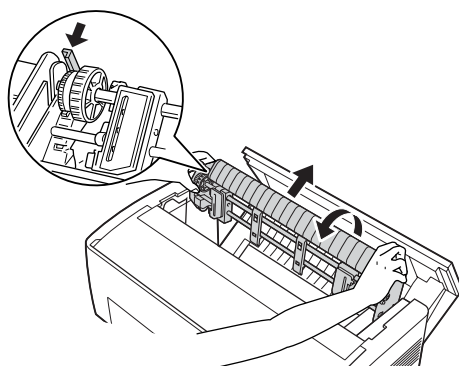
6. Включите принтер и кнопкой **LF/FF Load** протяните бумагу в тянущий трактор.

Выполните шаги 4–11 из раздела “Использование тянущего трактора совместно с передним трактором”.

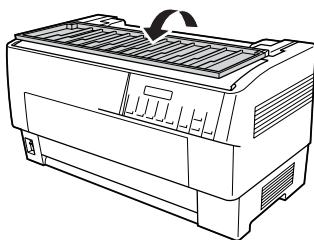
Извлечение тянущего трактора

Чтобы снять тянущий трактор, необходима крестообразная отвертка и разделитель бумаги, изначально установленный в принтер.

1. Выньте все бумагу из трактора и отключите принтер.
2. Откройте верхнюю крышку и найдите рычаги, фиксирующие тянущий трактор в принтере. Потяните их вперед, чтобы отпустить трактор. Поднимите трактор вверх и выньте его из принтера.



3. Закройте верхнюю крышку принтера и откройте крышку разделителя бумаги.



4. Крестообразной отверткой открутите два винта, крепящие разделитель бумаги к принтеру. Снимите разделитель бумаги, прилагаемый к тянущему трактору.
5. Двумя винтами закрепите изначальную прокладку для бумаги и закройте крышку прокладки.

Использование ножа для перфорации

Дополнительный нож для перфорации (#C81507X) облегчает обращение с бумажной лентой. При использовании ножа для перфорации обязательно задайте длину страницы, соответствующую типу используемой бумаги.

К ножу для перфорации прилагается выходная подставка для перфорированной бумаги и выходной лоток для перфорированной бумаги. О креплении выходной подставки и лотка для перфорированной бумаги см. раздел “Крепление выходной подставки и выходного лотка для перфорированной бумаги”.

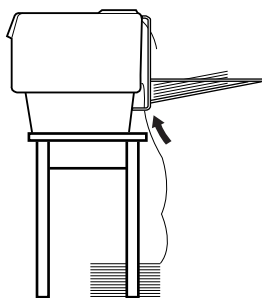


Предостережение:

- ❑ *Никогда не используйте нож для перфорации для работы с наклейками, многоэкземплярными формами с перекрытием или бумажной лентой с наклейками.*
- ❑ *Убедитесь, что толщина бумаги и перфорация между страницами находится в заданных пределах. Характеристики бумаги см. в приложении А.*
- ❑ *Убедитесь, что бумага имеет длину не менее 10 см (4 дюйма) и ширину не более 40,6 см (16 дюймов).*
- ❑ *При использовании многоэкземплярных форм с ножом для перфорации убедитесь, что они состоят не более чем из 7 частей (оригинал и шесть копий).*

Если планируется загружать бумагу из тыльного трактора, обязательно оставьте достаточно пространства вокруг принтера для прикрепленной выходной подставки и лотка для перфорированной бумаги, а также стопки чистой бумаги. Убедитесь, что подачик выровнен с бумагой, загруженной в трактор, и бумага подается в принтер без перекосов.

На рисунке ниже показан способ размещения бумаги и ее загрузки в тыльный трактор.



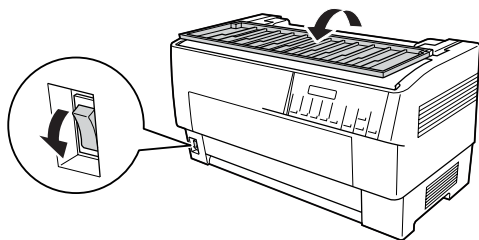
Установка ножа для перфорации

Чтобы установить нож для перфорации, сделайте следующее. Вам понадобится крестообразная отвертка.

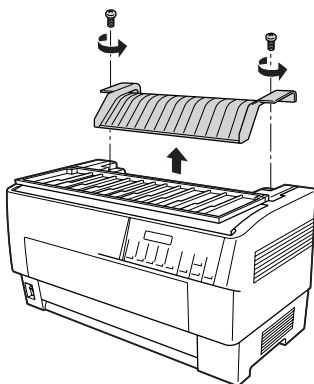
Примечание:

Если вы планируете использовать нож для перфорации со встроенным тыльным трактором, загрузите бумагу в трактор перед установкой ножа. Подробнее об этом — в разделе “Загрузка бумаги в тыльный трактор”.

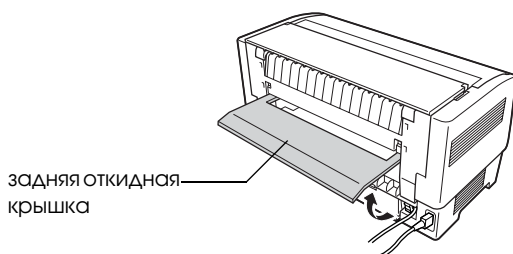
1. Выключите принтер и откройте крышку разделителя для бумаги.



2. Крестообразной отверткой открутите два винта, крепящие разделитель бумаги к принтеру. Снимите разделитель бумаги. Сохраните разделитель бумаги и винты для последующего использования.

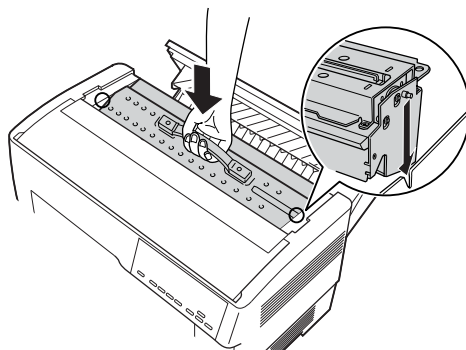


3. Закройте крышку разделителя бумаги. Откройте заднюю откидную крышку и зафиксируйте ее.



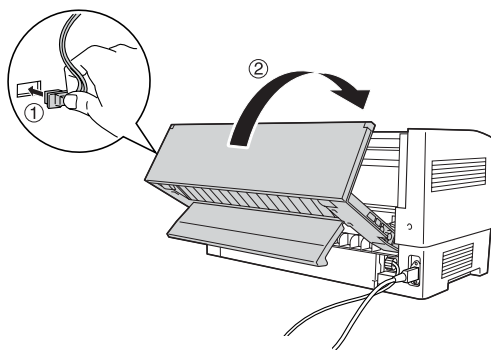
* задняя откидная крышка

4. Откройте верхнюю крышку.
5. Возьмите нож для перфорации за ручку и поверните разъемом вправо. Опустите нож для перфорации в углубление в тыльной части принтера, совмещая штыри по бокам ножа с пазами принтера.

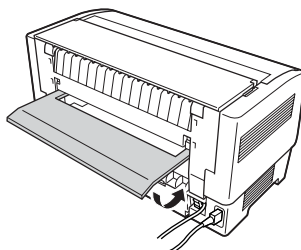


6. Установив нож для перфорации, поверните на себя его запорную ручку.

7. Надежно вставьте разъем ножа в разъем внутри принтера. Закройте верхнюю крышку.



8. Закройте заднюю откидную крышку.



Крепление выходной подставки и выходного лотка для перфорированной бумаги

К ножу для перфорации прилагается выходная подставка и выходной лоток для перфорированной бумаги, предназначенные для складывания отпечатанных листов. Емкость выходного лотка: до 200 листов бумаги или до 100 многоэкземплярных форм.

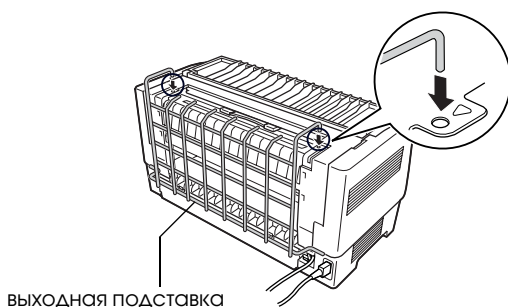
Примечание:

- Стопки страниц могут быть перевернуты в выходном лотке.

- ❑ Следите, чтобы в выходном лотке не скапливалось более 200 листов бумаги или 100 многоэкземплярных форм.
- ❑ Снимайте выходной лоток, если требуется печать сотен страниц, которые не требуются обрезать.

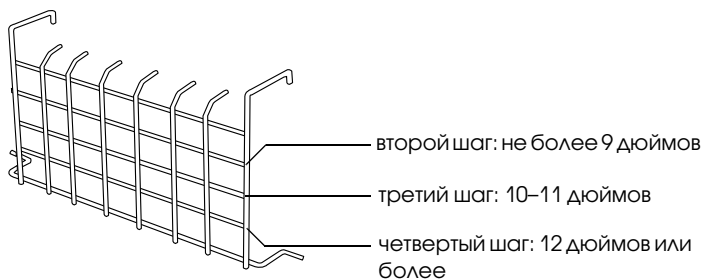
Чтобы прикрепить выходную подставку и выходной лоток для перфорированной бумаги, сделайте следующее:

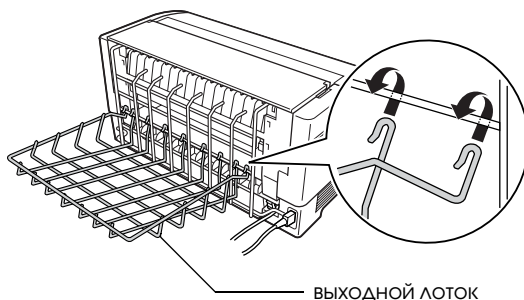
1. Откройте крышку разделителя бумаги и прикрепите выходную подставку, как показано ниже.



* ВЫХОДНАЯ ПОДСТАВКА

2. Закройте крышку разделителя бумаги и расположите выходной лоток на подставке по длине используемой бумаги:





Теперь можно использовать нож для перфорации (порядок описан в следующем разделе).



Предостережение:

- ❑ Нельзя открывать верхнюю крышку при присоединенной выходной подставке и выходном лотке для перфорированной бумаги. Если это необходимо, сначала снимите их.

- ❑ Если вы готовы загрузить бумагу в тыльный трактор, сначала снимите нож для перфорации. Подробнее об этом — в разделе “Снятие ножа для перфорации”.

Обращение с бумагой

Здесь описан порядок использования ножа для перфорации при обращении с бумажной лентой. До начала печати с установленным ножом для перфорации задайте длину страницы средствами своего ПО или в режиме SelecType. Подробности см. в разделе “Изменение настроек в режиме SelecType”.

Примечание:

- ❑ EPSON рекомендует, чтобы при использовании ножа для перфорации перфорированные страницы были сложены.

- ❑ *Последняя страница может выйти не полностью. В этом случае осторожно выньте ее из принтера.*
- ❑ *Нож для перфорации не может обрезать последние 11 дюймов бумажной ленты, однако на них можно печатать.*

Отрезание напечатанного документа

Можно отрезать напечатанный документ одним из следующих способов:

- ❑ Если способ отрезания задан в драйвере принтера, то эти настройки перекрывают настройки режима **SelecType**.

В параметрах источника бумаги в драйвере принтера доступны следующие варианты:

Tractor Front: Do not cut (Передний трактор: не обрезать)

Tractor Front: Cut last page only (Передний трактор: обрезать только последнюю страницу)

Tractor Front: Cut each page (Передний трактор: обрезать каждую страницу)

Tractor Front: Do not cut (Тыльный трактор: не обрезать)

Tractor Rear: Cut last page only (Тыльный трактор: обрезать только последнюю страницу)

Tractor Rear: Cut each page (Тыльный трактор: обрезать каждую страницу)

- ❑ Задайте параметру **Auto cut mode** (Режим автоматической обрезки) значение **On** (Вкл.) в режиме **SelecType**. Подробнее об этом — в разделе “Изменение настроек в режиме **SelecType**”.
- ❑ Выберите режим отрыва следующим образом:
 1. Убедитесь, что печать не идет. Откройте крышку разделителя бумаги. Будет виден край отреза ножа для перфорации.

2. Нажмите на кнопку **Tear Off (Отрыв)**, чтобы перейти в режим отрыва. Принтер подаст перфорацию бумаги к краю отреза ножа для перфорации.
3. Если бумага не совмещена с карем отреза, отрегулируйте положение линии отреза с помощью кнопок **Micro Feed (Микроподача)**.
4. Повторно нажмите на кнопку **Tear Off (Отрез)**. Принтер обрежет отпечатанный документ и подаст чистую бумагу обратно в позицию верхней кромки листа.

Переключение между тракторами

Чтобы переключиться между тракторами при установленном ноже перфорации, сделайте следующее:

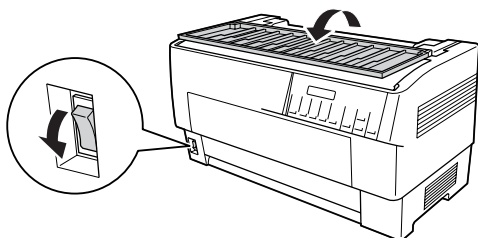
1. Убедитесь, что принтер включен. Если идет печать документа, дождитесь ее завершения, прежде чем переключаться между тракторами.
2. Если в нужном тракторе отсутствует бумага, загрузите ее туда. Подробнее об этом — в разделе “Загрузка бумаги в передний трактор” или “Загрузка бумаги в тыльный трактор”.
3. Нажмите на кнопку **Front/Rear (Передний/Задний)**, чтобы переключиться на нужный трактор. Принтер обрежет напечатанный документ, подаст бумагу обратно в трактор в резервное положение, а затем промотает бумагу в другом тракторе в положение для загрузки.

Снятие ножа для перфорации

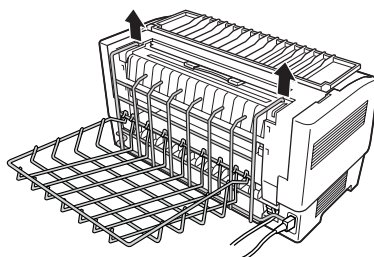
Чтобы снять нож для перфорации, сделайте следующее. Сняв нож, поместите его в оригинальную упаковку.

1. Отрежьте все напечатанные документы в принтере, как описано в предыдущем разделе.

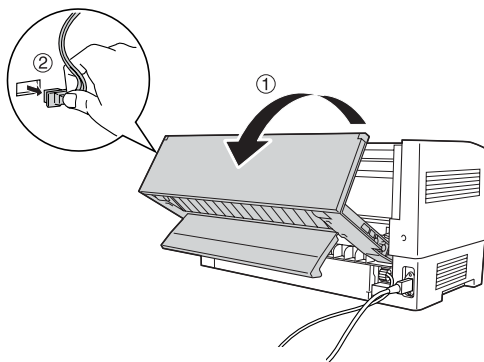
2. Выключите принтер и откройте крышку разделителя бумаги.



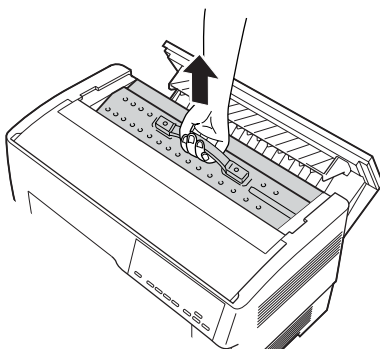
3. Выньте выходную подставку и выходной лоток для перфорированной бумаги из принтера.



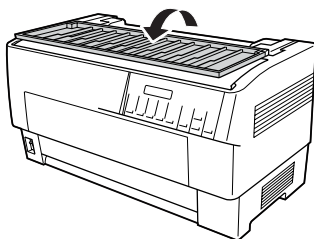
4. Откройте верхнюю крышку. Отсоедините разъем ножа перфорации от принтера.



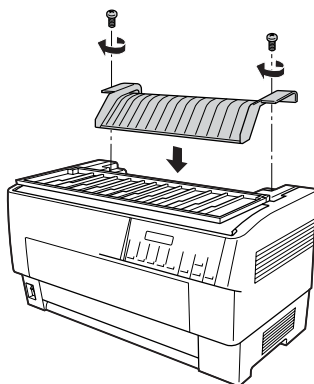
5. Возьмитесь за ручку ножа и выньте его из принтера.



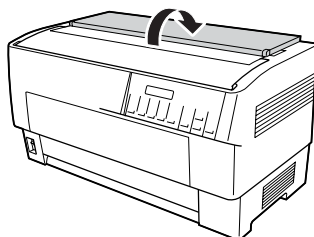
6. Закройте верхнюю крышку и откройте крышку разделителя бумаги.



7. Заново прикрепите прокладку для бумаги с помощью выкрученных винтов.



8. Закройте крышку разделителя бумаги.



Интерфейсные платы

Можно устанавливать дополнительные интерфейсные платы во встроенный последовательный и параллельный интерфейс принтера. Интерфейсные платы EPSON, перечисленные в таблице, совместимы с вашим принтером. (Не все из этих интерфейсов можно приобрести в вашей стране.)

Номер	Название
C82305*/C82306*	Последовательный интерфейс
C82307*/C82308*	32-килобайтная интеллектуальная последовательная интерфейсная плата
C82312*	Интерфейс LocalTalk
C82313*	32-килобайтная интерфейсная плата IEEE-488
C82314*	Интерфейс Coax
C82315*	Интерфейс Twi-nax
C82345*	Параллельная интерфейсная плата IEEE-1284
C82434*	Встроенный сервер печати EpsonNet 10/100 Base Tx 5

Звездочка (*) заменяет последнюю цифру, которая зависит от региона поставки.

Если вы не уверены в необходимости применения дополнительного интерфейса или хотите получить дополнительные сведения об интерфейсах, свяжитесь с дилером EPSON.

Примечание:

В принтере предусмотрена функция режима автовыбора интерфейса, которая позволяет подключать несколько интерфейсных плат одновременно. Подробности см. в разделе “Изменение настроек в режиме SelectType”.

Интерфейсы Coax и Twi-nax позволяют принтеру обмениваться данными с мини-компьютерами или мейнфреймами IBM по протоколам Coax или Twi-nax. Это позволяет принтерам EPSON работать в качестве локальных принтеров IBM без необходимости добавления электронной схемы или компонентов.

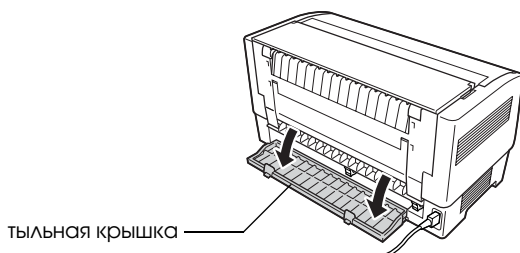
Установка интерфейсной платы

Чтобы установить дополнительную интерфейсную плату, сделайте следующее.

Примечание:

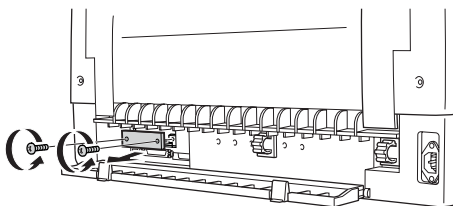
При установке дополнительной интерфейсной платы убедитесь, что она выбрана в режиме *SelectType*. Подробности см. в разделе “Изменение настроек в режиме *SelectType*”.

1. Выключите принтер и компьютер. Отсоедините все кабели питания и интерфейсные кабели от принтера.
2. Поверните принтер тыльной крышкой к себе.
3. Откройте тыльную крышку.

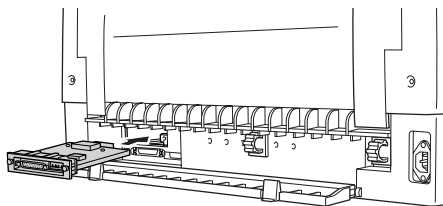


4. Проверьте, что все переключатели и перемычки на плате установлены корректно. Подробности см. в документации к интерфейсной плате. Убедитесь, что перемычка JG включена, иначе плата будет работать неправильно. (Чтобы включить эту перемычку, накройте оба провода клеммы прямоугольным штепселем.)

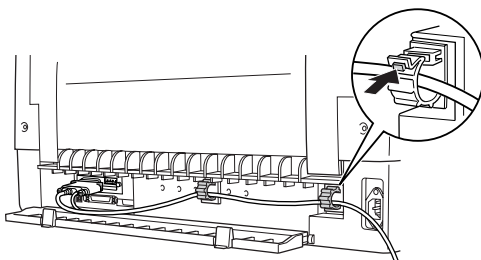
- Отверткой открутите винты, крепящие заглушку платы, затем снимите ее.



- Задвиньте интерфейсную плату в бороздки интерфейсного слота. Плотно надавите на нее, чтобы она вошла во внутреннее гнездо принтера.



- Закрепите плату прилагаемыми винтами.
- Вставьте разъем кабеля в интерфейсную плату, как показано на рисунке.



9. Подключите другой конец этого кабеля к компьютеру.
10. Закройте крышку интерфейса.
11. Подключите шнур питания принтера к электрической розетке.

Использование последовательной интерфейсной платы

Чтобы использовать последовательную интерфейсную плату (С82305* от С82306*), см. разделы далее, где содержится информация о задании корректной скорости передачи данных, временной диаграмме квитирования и обработке ошибок. О других соглашениях по передаче данных, например структуре слова и протоколе обмена данными, см. документацию к интерфейсной плате.

Выбор скорости передачи данных

Доступны следующие скорости передачи данных: 300, 600, 1200, 2400, 4800, 9600, 19200 бит/с. Чтобы задать скорость передачи данных, ознакомьтесь с таблицей выбора скорости из руководства к своей интерфейсной плате.

Временная диаграмма квитирования

Если размер неиспользуемой области под данные во входном буфере уменьшается до 256 бит, принтер выдает код X-OFF либо присваивает флагу DTR значение 1 (MARK), указывая, что не может получать данные. Когда размер неиспользуемой области увеличивается до 512 байт, принтер выдает код X-ON либо присваивает флагу DTR значение 0 (SPACE), что указывает на его готовность получать данные.

Обработка ошибок

При обнаружении ошибки проверки четности принтер печатает звездочку (*). Принтер игнорирует все остальные ошибки, включая ошибки кадровой синхронизации и переполнения.

Сервер печати

Этот принтер можно использовать в сети. Для этого подключите сервер печати к параллельному интерфейсному порту на принтере. Инструкции по установке и использованию см. в Руководстве администратора для данного дополнительного устройства.

Можно использовать следующие серверы печати:

- Встроенный сервер печати EpsonNet 10/100 Base Tx 5 (C82434*)

Настройка IP-адреса с панели управления

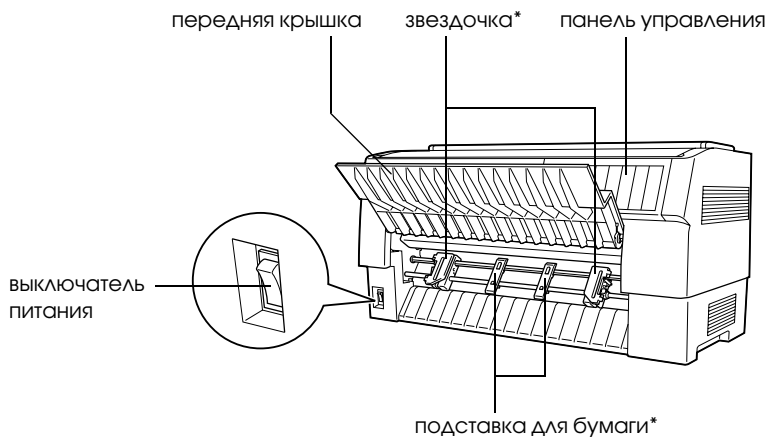
Чтобы получить IP-адрес с панели управления, сделайте следующее.

1. Включите принтер.
2. Нажмите на кнопки Menu (Меню) (Tear Off (Отрыв) и Top of Form (Позиция верхней кромки листа)), чтобы перейти в режим Selecture.
3. Нажмите на кнопку Item▲ (Font) или Item▼ (Pitch), чтобы выбрать параметр Get IP address (Получить IP-адрес) и задать его значение Panel (Панель управления) кнопкой Set▲ (Tear Off) или Set▼ (Top of Form).
4. Нажмите на кнопку Item▼ (Pitch), чтобы задать IP byte 1.

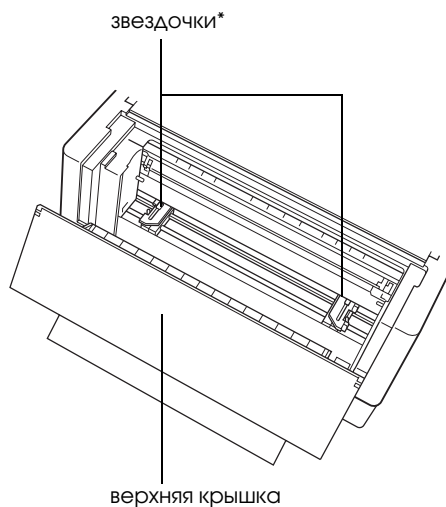
5. Измените число для IP byte 1 кнопкой Set▲ (Tear Off) или Set▼ (Top of Form).
6. Нажмите на кнопку Item▼ (Pitch), чтобы выбрать следующий байт и изменить число кнопкой Set▲ (Tear Off) или Set▼ (Top of Form).
7. Повторяйте шаг 6, пока не будет задано число для IP byte 4.
8. Задайте числа для SM byte 1-4 и GW byte 1-4 так же, как делали это для IP byte 1-4.
9. Убедитесь, что числа для IP byte 1-4, SM byte 1-4 и GW byte 1-4 заданы правильно.
10. По завершении настроек нажмите на кнопки Menu (Tear Off и Top of Form).
11. На ЖК-дисплее появится надпись Save Settings (Сохранить настройки). Если настройки нужно сохранить, выберите Yes (Да), нажав на кнопку Set▲ (Tear Off). Если настройки сохранять не нужно, выберите No (Нет), нажав на кнопку Set▼ (Top of Form).
12. Выключите принтер.

Информация о продукте

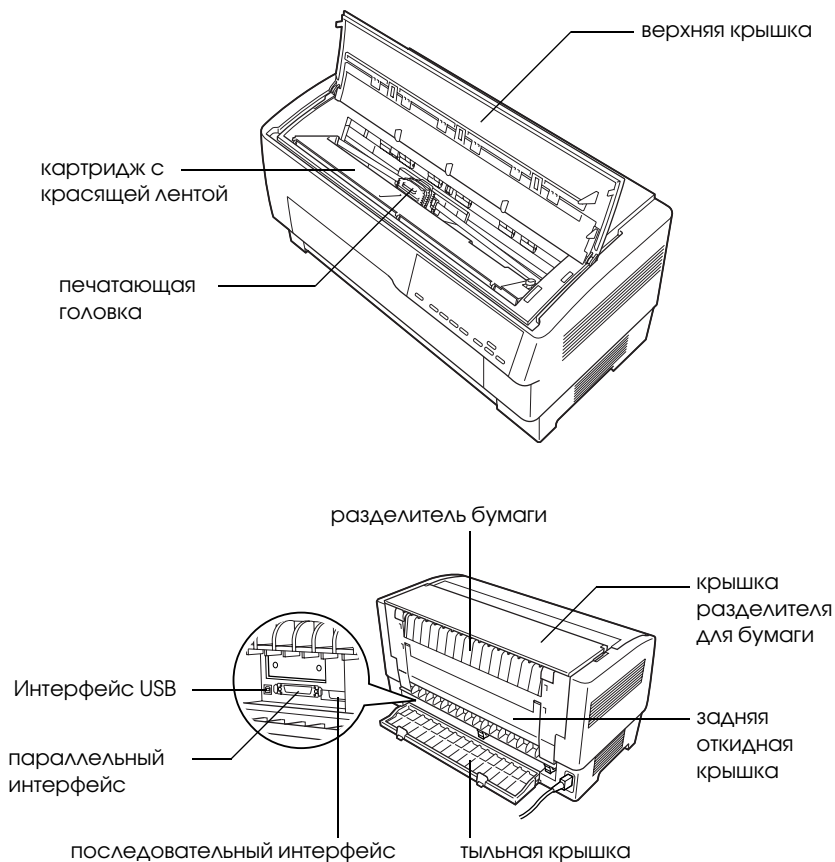
Элементы принтера



* из комплекта модуля переднего трактора



* из комплекта модуля тыльного трактора



Характеристики принтера

Механические характеристики

Способ печати:	Матричная 9-игольчатая печать	
Скорость печати:	High speed draft	1550 символов в секунду
	(Высокоскоростная черновая печать)	(при 10 cpi)
	Draft (Черновая)	1320 символов в секунду (при 10 cpi)
	NLQ (Печать типографского качества)	330 символов в секунду (при 10 cpi)
Направление печати:	Двунаправленный логический поиск при печати текста и графики. С помощью программных команд можно задавать однонаправленную печать текста или графики.	
Межстрочный интервал:	1/6 дюйма или программируемый с шагом 1/432 дюйма	
Печатаемые столбцы:	136 столбца (при 10 cpi)	
Разрешение:	Максимум 240 × 144 dpi (при печати типографского качества)	
Способы подачи бумаги:	Толкающий трактор (передний, тыльный) Толкающий и тянущий трактор (требуется дополнительный трактор) (передний, тыльный)	
Скорость подачи бумаги:	Бумажная лента	381 мм/с 15 дюймов/с
	Отдельные листы	25 мс/строка при межстрочном интервале 1/6 дюйма

Ресурс:	Суммарный объем печати	133 миллиона линий. (за исключением печатающей головки)
		Наработка на отказ 20 000 часов (25% нагрузки)
	Срок службы печатающей головки	200 млн. ударов/игла примерно 400 млн. символов (Draft, 10 cpi, 14 точек/симв.)
Размеры и вес:	Высота	363 мм
	Ширина	700 мм
	Глубина	378 мм
	Вес	примерно 34 кг
Картридж с красящей лентой:	Черный картридж с красящей лентой	S015384
	Срок службы ленты	примерно 15 млн. символов (Draft, 10 cpi, 14 точек/симв.)
Акустический шум: примерно 58 дБ (А) (ISO 7779)		

Электронные характеристики

Интерфейсы: Один стандартный двунаправленный 8-битный параллельный интерфейс с поддержкой слогового режима IEEE 1284, один интерфейс USB версии 1.1 и один дополнительный интерфейсный разъем Type B

Буфер: 128 КБ

Шрифты: Растровые шрифты
Шрифты штрихового кода
EAN-13, EAN-8, Interleaved 2 of 5, UPC-A, UPC-E,
Code 39, Code 128, POSTNET

Таблицы
СИМВОЛОВ:

Standard (Стандарт)

Одна таблица Italic и 12 таблиц графических символов:

Таблица Italic,
PC 437 (США, Стандартная Европейская)
PC 850 (Многоязыковая),
PC 860 (Португальская),
PC 861 (Исландская), PC 865 (Скандинавская),
PC 863 (Французская Канада), BRASCII,
Abisomp, ISO Латинская 1, Roman 8, PC 858,
ISO 8859-15

Расширенная

Одна таблица Italic и 38 таблиц графических символов:

Таблица Italic,
PC 437 (США, Стандартная Европейская)
PC 850 (Многоязыковая),
PC 860 (Португальская),
PC 861 (Исландская), PC 865 (Скандинавская),
PC 863 (Французская Канада), BRASCII,
Abisomp, ISO Латинская 1, Roman 8, PC 858,
ISO 8859-15, PC 437 Греческая,
PC 852 (Восточная Европа),
PC 853 (Турецкая), PC 855 (Кириллица),
PC 857 (Турецкая), PC 866 (Русская),
PC 869 (Греческая), MAZOWIA (Польская),
Code MJK (CSFR),
ISO 8859-7 (Латинская/Греческая),
ISO Latin 1T (Турецкая),
Vulgaria (Болгарская),
PC 774 (LST 1283: 1993),
Estonia (Эстонская), PC 771 (Литовская),
ISO 8859-2, PC 866 LAT. (Латвийская),
PC 866 UKR (Украинская),
PC437 Словения, PC MC, PC1250,
PC1251, PC APTEC (Арабская),
PC 708 (Арабская), PC 720 (Арабская),
PC AR 864 (Арабская)

Наборы символов:	13 международных таблиц символов и один разрешенный набор символов: США, Франция, Германия, Великобритания, Дания ¹ , Швеция, Италия, Испания ¹ , Япония, Норвегия, Дания ² , Испания ² , Латинская Америка, Legal
------------------	---

Электрические характеристики

Диапазон номинального напряжения:	100–240 В
Диапазон входного напряжения:	90–264 В
Диапазон номинальной частоты:	50–60 Гц
Диапазон частоты входного сигнала:	49,5–60,5 Гц
Номинальный ток:	5,4 А (максимум 11 А)
Потребляемая мощность:	Около 185 Вт (ISO/IEC 10561 Letter Pattern) приблизительно 7,5 Вт в спящем режиме

Характеристики окружающей среды

	Температура	Влажность (без конденсации)
Работа (простая бумага)	от 5 до 35 С	10–85% относит. влажности
Работа (вторичная бумага, конверт, наклейка или рулонная бумага)	от 15 до 25 С	30–60% относит. влажности
Хранение	от –30 до 60 С	0–85% относит. влажности

Бумага

Примечание:

- Используйте вторичную бумагу, наклейки, бумажную ленту с наклейками и многоэкземплярные формы с перекрытием только при обычной температуре и влажности.*

Температура: от 15 до 25 С

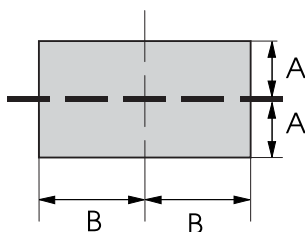
Влажность: от 30 до 60%

- Не загружайте скрученную, сложенную или мятую бумагу.*

Бумажная лента (отдельные листы и многоэкземплярные формы)

- Используйте только бумажную ленту с отверстиями диаметром менее 5 мм.**
- Соотношение длины пробитой и непробитой частей при перфорации должно быть от 2:1 до 5:1.**

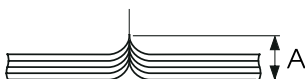
- Если линии горизонтальной и вертикальной перфорации пересекаются, не печатайте в области, показанной ниже.



A 3 мм

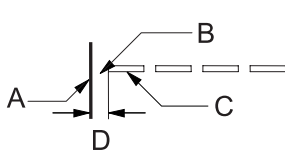
B 28 мм

- Толщина перфорируемой части не должна превышать 2 мм.



A не более 2 мм

- Перфорация между страницами не должна доходить до краев бумаги. По краям должна оставаться неперфорированная часть шириной более 1 мм.



A край бумаги

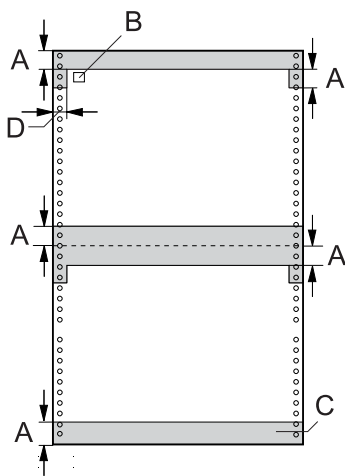
B не перфорированная часть

C перфорированная часть

D 1 мм или более

- Печатайте на бумажных носителях и бланках, отражательная способность которых превышает 60%.

- Не используйте бумагу или бланк, если на них нанесен какой-либо рисунок или текст в указанной ниже области.



- A 12 мм
B первая точка
C Область, выделенная цветом,
не должна содержать
фоновый рисунок или текст.
D 5 мм

Бумажная лента (отдельные листы):

		Тыльный слот / Передний слот	
		Минимум	Максимум
Ширина	(мм)	76,2	419,1
Длина	(мм)	76,2	558,8
Толщина	(мм)	0,065	0,10
Плотность	(г/м ²)	52	82
Качество		Простая и вторичная бумага с точечной склейкой или бумага, переплетенная с обеих сторон	

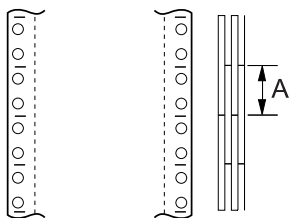
Бумажная лента (многоэкземплярные формы):

		Тыльный слот		Передний слот	
		Минимум	Максимум	Минимум	Максимум
Ширина	(мм)	76,2	419,1	76,2	419,1
Длина	(мм)	76,2	558,8	76,2	558,8
Копии (Copies)		1 оригинал + 6 копий		1 оригинал + 9 копий	
Толщина	(мм)	0,12	0,53	0,12	0,79
Плотность	(г/м ²)	41	56	41	56
Качество		Многоэкземплярные формы с безугольным или угольным копировальным слоем и точечной склейкой или бумага, переплетенная с обеих сторон			

- Не загружайте плотную бумагу, например многоэкземплярные формы, состоящие более чем из 7 частей, в тыльный трактор.
- Страницы форм ленточных многоэкземплярных форм должны быть надежно скреплены между собой по левому и правому краям с помощью прессовки или точечной склейки. Подробности см. на рис. ниже.

точечная склейка по обеим сторонам

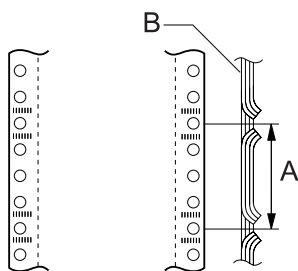
A 25,4 мм или менее



прессовка по обеим сторонам

A 76,2 мм или менее

B печатаемая сторона

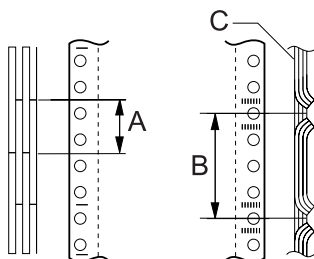


точечная склейка и прессовка по противоположным сторонам

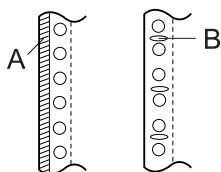
A 25,4 мм или менее

B 76,2 мм или менее

C печатаемая сторона



- ❑ Не используйте ленточные многоэкземплярные формы, скрепленные металлическими скобками, прессовкой по одной стороне, ленточными креплениями или полосной склейкой.



A полосная склейка

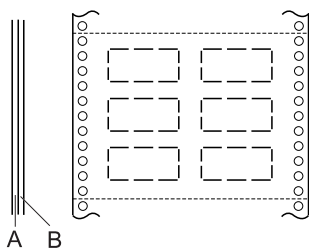
B металлические скобки

Наклейки

		Тыльный слот / Передний слот	
		Минимум	Максимум
Ширина листа подложки	(мм)	76,2	419,1
Длина листа подложки	(мм)	76,2	558,8
Толщина листа подложки	(мм)	0,07	0,09
Общая толщина	(мм)	0,16	0,19
Плотность наклеек	(г/м ²)	64	
Качество	Простая бумага или наклейки того же качества		

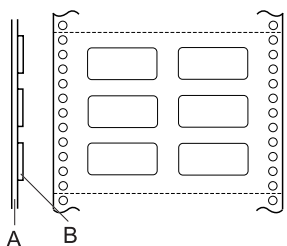
- ❑ Используйте только наклейки на ленточных листах подложки.
- ❑ Epson рекомендует использовать наклейки, лист подложки которых полностью покрыт клеящим материалом.

Наклейки, лист подложки которых полностью покрыт клеящим материалом:



- A лист подложки
- B лист наклейки
- C наклейка
- D Должно быть несколько неперфорированных частей с каждой стороны
- E Углы не должны быть обрезаны

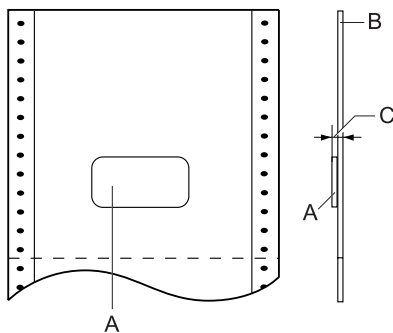
Наклейки, лист подложки которых не покрыт клеящим материалом:



- A лист подложки
- B наклейка
- C 63,5 мм или более
- D 23,8 мм или более
- E R: 2,5 мм или более

Бумажная лента с наклейками

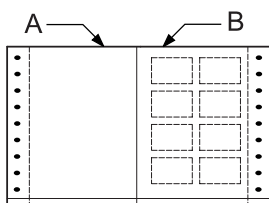
		Тыльный слот		Передний слот	
		Минимум	Максимум	Минимум	Максимум
Ширина листа подложки	(мм)	76,2	419,1	76,2	419,1
Длина листа подложки	(мм)	76,2	558,8	76,2	558,8
Общая толщина	(мм)	0,065	0,53	0,065	0,79



А наклейка

В лист подложки

С Общая толщина:
0,53 мм или менее
(тыльный слот)
0,79 мм или менее
(передний слот)

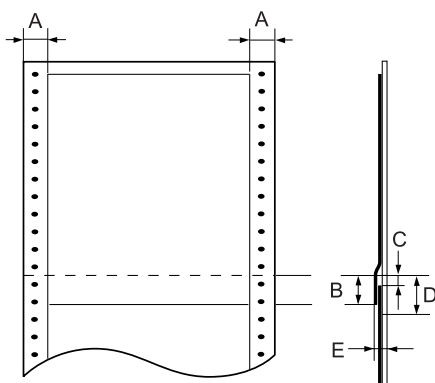


A бумажная лента

B бумага для наклеек

Многоэкземплярные формы с перекрытием

		Тыльный слот		Передний слот	
		Минимум	Максимум	Минимум	Максимум
Ширина листа подложки	(мм)	76,2	419,1	76,2	419,1
Длина листа подложки	(мм))	76,2	558,8	76,2	558,8
Общая толщина	(мм)	0,13	0,53	0,13	0,79



A 13 мм или более

B От перфорации до нижнего края предыдущей формы с перекрытием:
13,3 мм или менее

C От перфорации до верхнего края следующей формы с перекрытием:
3,3 мм или более

D От перфорации до нижнего края области для точечной склейки:
17 мм или менее

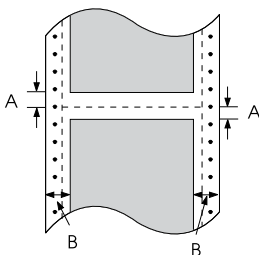
E Общая толщина после точечной склейки:
0,53 мм или менее (тыльный слот)
0,79 мм или менее (передний слот)

Область печати

Примечание:

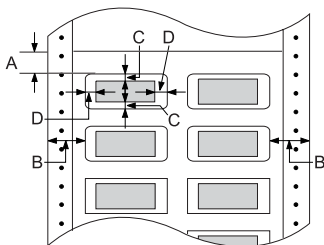
- ❑ При использовании бумаги шириной менее 101,6 мм левый край всегда равен 13 мм независимо от типа бумаги. Увеличение ширины левого поля может помешать принтеру начать новую строку или вызвать перекося.
- ❑ Если вы используете бумажную ленту с наклейками шириной более 406,4 мм и установили дополнительный тянущий трактор, левое поле можно расширить до 18 мм или более.
- ❑ При загрузке бумаги через передний трактор задайте значение параметра *Page length for front tractor* (Длина страницы для переднего трактора) равным 6 3/8" или более.

Бумажная лента



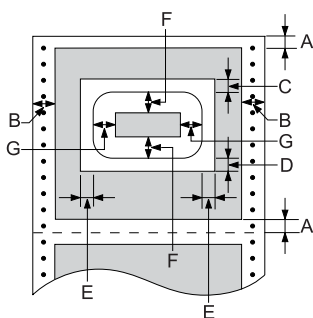
- A Минимальная ширина верхнего и нижнего полей выше и ниже перфорации по 4,2 мм каждое.
- B Минимальная ширина левого и правого полей по 13 мм каждое.

Наклейки



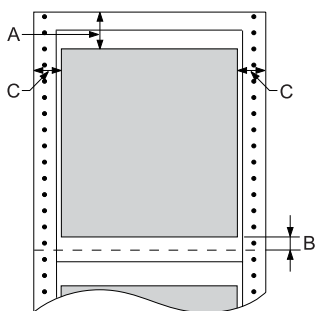
- A Минимальная ширина верхнего поля 2,2 мм.
- B Минимальная ширина левого и правого поля по 13 мм каждое.
- C Минимальная ширина верхнего и нижнего поля наклейки по 2 мм каждое.
- D Минимальная ширина левого и правого поля наклейки по 2 мм каждое.

Бумажная лента с наклейками



- A Минимальная ширина верхнего и нижнего поля по 4,2 мм каждое.
- B Минимальная ширина левого и правого поля по 13 мм каждое.
- C Минимальная ширина верхнего поля от наклейки 20,2 мм
- D Минимальная ширина нижнего поля от наклейки 16,6 мм
- E Минимальная ширина левого и правого поля от наклейки по 30,9 мм каждое.
- F Минимальная ширина верхнего и нижнего поля от наклейки по 2 мм каждое.
- G Минимальная ширина левого и правого поля наклейки по 3 мм каждое.

Многоэкземплярные формы с перекрытием



- A Минимальная ширина верхнего поля 26,3 мм.
- B Минимальная ширина нижнего поля 16,6 мм.
- C Минимальная ширина левого и правого поля по 16 мм каждое.

Списки команд

Принтер поддерживает следующие управляющие коды EPSON ESC/P и управляющие коды эмуляции IBM PPDS.

О командах можно узнать в службах поддержки пользователей Epson. Подробности см. в разделе “Обращение в службу поддержки”.

Управляющие коды EPSON ESC/P

Выбор принтера EPSON ESC/P в вашей программе позволяет использовать улучшенную обработку шрифтов и графики.

Базовые операции:

ESC @, ESC U, ESC EM F/B/C/A/V

Подача бумаги:

FF, LF, ESC 0, ESC 1, ESC 2, ESC 3, ESC A, CR

Формат страницы:

ESC (C, ESC C, ESC C 0, ESC Q, ESC l, ESC (c, ESC N, ESC O, ESC (U

Сдвиг положения печати:

ESC \$, ESC \, ESC D, HT, ESC B, VT, ESC J

Выбор шрифта:

ESC k, ESC x, ESC y, ESC P, ESC M, ESC g, ESC p, ESC 4, ESC 5, ESC E, ESC F, ESC !

Улучшение шрифта:

ESC W, DC4, SO, DC2, SI, ESC w, ESC G, ESC H, ESC T, ESC S, ESC -

Межстрочный интервал:

ESC Space

Обработка символов:

ESC t, ESC (t, ESC R, ESC %, ESC &, ESC ;, ESC I, ESC 6, ESC 7

Битовое изображение:

ESC K, ESC L, ESC Y, ESC Z, ESC *, ESC ^

Штрих-код:

ESC (B

Производство

ESC |

Управляющие коды эмуляции IBM PPDS

Этот принтер эмулирует IBM Proprinter с помощью следующих команд.

Базовые операции:

NUL, DC3, ESC j, BEL, CAN, DC1, ESC Q, ESC [K, ESC U, ESC [F

Подача бумаги:

FF, LF, ESC 5, ESC A, ESC O, ESC 1, ESC 2, ESC 3, CR, ESC]

Формат страницы:

ESC C, ESC C0, ESC X, ESC N, ESC O, ESC 4

Сдвиг положения печати:

ESC d, ESC R, ESC D, HT, ESC B, VT, ESC J

Выбор шрифта:

DC2, ESC P, ESC :, ESC E, ESC F, ESC I, ESC [d, ESC [I

Улучшение шрифта:

DC4, SO, ESC SO, ESC W, ESC [@, SI, ESC SI, ESC G, ESC H, ESC T,
ESC S, ESC -, ESC _

Межстрочный интервал:

BS, SP

Обработка символов:

ESC 6, ESC 7, ESC [T, ESC ^, ESC \

Битовое изображение:

ESC K, ESC L, ESC Y, ESC Z

Штрих-код:

ESC [f, ESC [p

Загрузка:

ESC = (только в режиме Draft)

Соответствие стандартам и допускам

Универсальная модель (UPS):

Безопасность	UL60950 CSA C22.2 №. 60950 EN 60950
Электромагнитная совместимость	FCC часть 15 подраздел В класс В CAN/CSA-CEI/IEC CISPR22 класс В EN 55022 класс В EN 55024 EN 61000-3-2 EN 61000-3-3

Модель соответствует требованиям нормативных документов ГОСТ Р МЭК 60950-2002, ГОСТ Р 51318.24-99, ГОСТ Р 51318.22-99 (Класс В), ГОСТ 26329-84 (Пп. 1.2., 1.3.), ГОСТ Р 51317.3.2-99, ГОСТ Р 51317.3.3-99.

Очистка принтера

Чтобы поддерживать принтер в наилучшем рабочем состоянии, тщательно очищайте его несколько раз в год.

Очистить принтер можно следующим образом.

1. Выньте всю бумагу, загруженную в принтер, и выключите питание принтера. Убедитесь, что все его крышки закрыты.
2. Достаньте картридж с красящей лентой. Если установлен дополнительный тянущий трактор или нож перфорации, извлеките его.

3. При помощи мягкой кисти осторожно смахните пыль и грязь с наружной поверхности .
4. Если на корпусе осталась пыль или грязь, вытрите ее мягкой чистой тканью, смоченной слабым раствором моющего средства. Крышка принтера и передняя крышка должны быть закрыты, чтобы вода не попала внутрь принтера.



Предостережение:

- ❑ *Никогда не очищайте принтер спиртом или растворителем, так как эти средства могут повредить детали и корпус принтера.*
- ❑ *Следите, чтобы вода не попала на механизмы или электронные компоненты принтера.*
- ❑ *Не используйте жесткую или абразивную щетку.*

Не распыляйте смазки внутри принтера; лишнее масло может повредить механизм. Если принтер необходимо смазать, обратитесь к поставщику продукции Epson.

Транспортировка принтера

Если принтер необходимо перевезти, тщательно упакуйте его, используя оригинальные упаковочные материалы и коробку.

Чтобы упаковать принтер в оригинальные упаковочные материалы, сделайте следующее.



Предупреждение:

Чтобы снять ленточный картридж, необходимо передвинуть печатающую головку вручную. Если вы только что закончили печать, печатающая головка может быть горячей; подождите несколько минут перед тем, как прикасаться к ней.

1. Выньте всю бумагу из принтера. Убедитесь, что принтер выключен.
2. Отсоедините шнур питания от электрической розетки; затем отсоедините интерфейсный кабель от принтера.
3. Выньте картридж с красящей лентой. Если установлено какое-либо дополнительное оборудование, снимите его и упакуйте в оригинальные коробки.
4. Убедитесь, что печатающая головка не нагрета. После этого выньте картридж с красящей лентой.
5. Убедитесь, что все крышки принтера закрыты.
6. Упакуйте принтер, ленточный картридж и шнур питания (если необходимо) в оригинальные упаковочные материалы и поместите все оборудование в оригинальную коробку принтера.

Словарь терминов

Автоматический перевод строки (Auto Line Feed)

Если этот параметр включен в режиме SelectType, за кодом каждого возврата каретки (Carriage Return, CR) автоматически следует код перевода строки (Line Feed, LF).

Двунаправленная печать (bidirectional printing)

Режим печати, при котором головка печатает в двух направлениях: слева направо, а затем справа налево. Это увеличивает скорость печати, но может снижать точность вертикального выравнивания. См. также “Однонаправленная печать (unidirectional printing)”.

Таблица символов (character table)

Совокупность букв, цифр и символов, составляющая набор символов, используемых в конкретном языке.

Символов на дюйм (characters per inch, cpi)

Число символов, которое может уместиться в одном дюйме текстовой строки, определяемое размером символов. См. также “Шаг (pitch)”.

Бумажная лента (continuous paper)

Бумага с отверстиями для подачи с помощью звездчатки по обеим длинным сторонам, перфорированная между страницами и упакованная в свернутые стопки. Также называется фальцованной бумагой.

Управляющие коды (control codes)

Особые коды, используемые для управления функциями принтера, такими как возврат каретки или перевод строки, вместо печати символов.

cpi (characters per inch)

См. раздел “Символов на дюйм (characters per inch, cpi)”.

По умолчанию (default)

Значения параметров, действующие на момент включения, перезагрузки или инициализации устройства (например, принтера).

Сглаживание (dithering)

Способ формирования полутонового изображения, при котором точки печатаются в предопределенном шаблоне для имитации тени или тона. Сглаживание оптимально подходит для изображений с чистыми цветами, например диаграмм и графиков. См. также “Формирование полутонового изображения (halftoning)”.

Матричная печать (dot matrix)

Способ печати, при котором каждая буква или символ формируется шаблоном (матрицей), состоящим из отдельных точек.

Черновая печать (draft)

Режим печати, используемый принтером при выборе в качестве шрифта Draft. Шрифт Draft использует меньшее число точек на символ для ускорения печати. См. также “*Печать типографского качества (Near Letter Quality, NLQ)*”.

Драйвер (driver)

См. раздел “*Драйвер принтера (printer driver)*”.

ESC/P

Сокращение от EPSON Standard Code for Printers — стандартный код EPSON для принтеров. Система команд, используемая компьютером для управления принтером. Она является стандартом для всех принтеров Epson и поддерживается большинством прикладных компьютерных программ.

Фальцованная бумага (fanfold paper)

См. раздел “*Бумажная лента (continuous paper)*”.

Шрифт (font)

Именованный стиль начертания символов, например Roman или Sans Serif.

Подача страницы (Form Feed, FF)

Кнопка на панели управления и управляющий код для перемещения бумаги в следующую позицию верхней кромки листа.

Формирование полутонового изображения (halftoning)

Способ использования точечного растра для репродукции изображения. Этот способ позволяет создавать различные оттенки серого с помощью только черных точек или практически бесконечный массив цветов с помощью точек всего нескольких цветов. См. также “*Сглаживание (dithering)*”.

Вывод данных на печать в шестнадцатеричном формате (hex dump)

Способ устранения неполадок, помогающий выявить причину проблем обмена данными между принтером и компьютером. Если принтер находится в режиме вывода данных на печать в шестнадцатеричном формате, он печатает каждый получаемый код в шестнадцатеричной системе счисления, а также ASCII-коды обозначения символов. Также называется выводом данных на печать.

Интерфейс (interface)

Соединение между компьютером и принтером, через которое данные для печати передаются на принтер.

Альбомная ориентация (landscape)

Печать вдоль широкой стороны страницы. Такая ориентация позволяет печатать страницу, большую в ширину, нежели в длину (что полезно при печати таблиц). См. также “*Портретная ориентация (portrait)*”.

Перевод строки (line feed, LF)

Кнопка на панели управления и управляющий код для перемещения бумаги на один межстрочный интервал.

Функция микронастройки (Micro Adjust function)

Функция принтера, позволяющая точно регулировать положение отрыва и верхней кромки листа.

Печать типографского качества (Near Letter Quality, NLQ)

Режим печати, в котором принтер воспроизводит шрифты типографского качества для удобства чтения и улучшения вида документа. В этом режиме печать идет медленнее. См. также “*Черновая печать (draft)*”.

Шаг (pitch)

Размер шрифта по горизонтали, измеряемый количеством символов на дюйм (срi). Стандартное значение — 10 срi. См. также “*Символов на дюйм (characters per inch, cpi)*”.

Портретная ориентация (portrait)

Печать вдоль узкой стороны страницы (в противоположность альбомной ориентации, когда печать идет вдоль широкой стороны). Это стандартная ориентация для печати писем или документов. См. также “*Альбомная ориентация (landscape)*”.

Драйвер принтера (printer driver)

Программа, которая передает команды для использования функций конкретного принтера.

Разрешение (resolution)

Мера детализовки при репродукции изображения. Разрешение печатных изображений измеряется в точках на дюйм (dots per inch, dpi).

Внутренний тест (self test)

Способ проверки работоспособности принтера. В ходе внутреннего теста печатается шаблон, хранимый в памяти принтера.

Резервное положение (standby position)

Положение бумажной ленты, установленной в толкающий трактор, но не загруженной в принтер.

Положение отрыва (tear-off position)

Положение бумажной ленты, при котором можно оторвать напечатанные страницы по краю отрыва принтера. Используя функцию микронастройки, можно корректировать положение отрыва таким образом, чтобы перфорация бумаги была выровнена по отношению к краю отрыва.

Позиция верхней кромки листа (top-of-form position)

Положение бумаги, распознаваемое принтером как первая печатаемая строка. Это положение по умолчанию верхнего поля. Позицию верхней кромки листа можно изменить с помощью функции микрорегулировки.

Однонаправленная печать (unidirectional printing)

Способ печати, при котором головка печатает при движении только в одном направлении. Данная функция полезна при печати графики, поскольку она обеспечивает точное вертикальное выравнивание. Ее можно включить в режиме принтера SelectType. См. также “*Двухнаправленная печать (bidirectional printing)*”.

Предметный указатель

Numerics

0 slash (0 косая черта), 99

A

A.G.M. (IBM PPDS), 101

Auto CR (Авто CR) (IBM PPDS) *, 101

Auto I/F (interface) wait time (Время ожидания для автоматического режима интерфейса), 99

Auto Line Feed (Автоматический перевод строки), 98

B

Buzzer (Зуммер)

звуковой сигнал, 114

E

EPSON Status Monitor 3, 45, 61, 116

доступ, 63

настройка, 62

установка, 64

ESC/P, 99

H

High Speed Draft (Высокоскоростная черновая печать), 91

I

I/F (interface) mode (Режим интерфейса), 99

IP-адрес

настройка, 175

P

Packet mode (Пакетный режим), 100

Page length for tractor (Длина страницы для трактора), 97

Parallel I/F (interface) bidirectional mode (Режим двунаправленного параллельного интерфейса), 100

Print direction (Направление печати), 98

Printer (Принтер)

совместное использование, 65

S

SelectType

изменение, 107

Режим SelectType, 96

Skip over perforation (Пропуск перфорации), 97

Status Monitor 3, 61, 116

A

Автоматический отрыв (Auto tear-off), 98

B

Бумажная лента

проблемы, 121

B

Выравнивание вертикальных линий, 138

Внутренний тест, 117

Встроенный шрифт, 91

выбор, 91

Д

- Дамп данных, 118
- Двунаправленная печать (Bi-D [Двунаправленная]), 98
- Диагностирование проблемы, 113
- Драйвер (Драйвер принтера), 45
- Драйвер принтера
 - доступ
 - в Windows 2000 и Windows NT 4.0, 51
 - в Windows Me и 98, 46
 - настройки, 57
 - удаление, 81

З

- Замятие бумаги
 - устранение, 137

И

- Индикация ошибок, 114
- Интерфейс USB, 99
 - проблемы, 132

К

- Картридж с красящей лентой
 - замена, 143
- Клиенты
 - для Windows Me и 98, 71
 - для Windows NT 4.0, 77
 - для Windows XP или 2000, 73
- Кнопка
 - Font (Шрифт), 87
 - LF/FF, 87
 - Load/Eject (Загрузка/Выброс), 87
 - Pause (Пауза), 87
 - Pitch (Шаг), 87
 - Tear Off/Bin (Отрыв/Корзина), 87
- Кнопка Tear Off/Bin (Отрыв/Корзина), 87

Н

- Настройка зуммера (звукового сигнала), 102
- Настройки по умолчанию
 - изменение, 109
 - режим значений параметров по умолчанию, 104

О

- Область печати, 194
- Однонаправленная печать (Uni-D [Однонаправленная]), 98
- Отдельные листы
 - проблемы, 121
- Отмена печати, 80, 139

П

- Панель управления
 - кнопки и индикаторы, 87
- Параллельный интерфейс, 99
- Поддержка пользователя, 140

Р

- Режим блокировки, 111
- Режим выбора шрифта, 91
- Режим корректировки
 - двунаправленной печати, 138
 - режим эмуляции IBM PPDS, 99

С

- Связь с EPSON, 140
- Соответствие стандарту ENERGY STAR, 10

Т

- Техническая поддержка, 140

У

Удаление

драйвер устройства USB, 83
программное обеспечение принтера,
81

Устранение неполадок

неполадки USB, 132
неполадки загрузки и подачи бумаги,
121
неполадки питания, 120
неполадки сети, 132
проблемы в работе дополнительного
оборудования, 130
проблемы при печати или с
качеством отпечатков, 125
проблемы с позицией печати, 123

Х

Характеристики

встроенные шрифты, 183
окружающая среда, 184
списки команд
ESC/P, 196
режим эмуляции IBM PPDs, 196
стандарты и допуски, 199

Характеристики бумаги, 184

Э

Электрические характеристики, 183