



TZ-30000 TZ-5300
Онлайн-руководство

Содержание

Использование данного онлайн-руководства.	22
Товарные знаки и лицензии.	23
Основные операции.	41
Комплектующие принтера.	42
Комплектующие принтера.	43
Передняя сторона.	44
Крышка модуля подачи (внутри).	46
Крышка для рулона (внутри).	47
Лоток для аксессуаров (корзина).	49
Индикатор рулона бумаги.	51
Крышка для обслуживания (внутри).	53
Крышка чернильного контейнера (внутри).	54
Задняя сторона.	56
Верхний приемный лоток.	58
Внутренняя крышка (внутри).	60
Каретка.	62
Панель управления.	63
Дополнительные приспособления.	65
Комплект держателя рулона.	66
Процедура печати.	67
Опции печати с использованием рулонов и листов.	68
Включение и выключение принтера.	71
Загрузка рулонов и печать на них.	74
Загрузка листов и печать на них.	76
Печать в среде Windows.	78
Печать в среде macOS.	80
Отмена заданий печати.	82
Отмена заданий печати с панели управления.	83
Отмена заданий печати в системе Windows.	84
Отмена заданий печати в системе macOS.	86
Приостановка печати.	87
Приостановка печати.	88

Использование бумаги.	89
Бумага.	91
Типы бумаги.	92
Размеры бумаги.	93
Использование бумаги, отличной от фирменной бумаги и одобренной бумаги.	95
Печать на бумаге, отличной от фирменной бумаги и одобренной бумаги, с помощью существующих параметров.	96
Печать на бумаге, отличной от фирменной бумаги и одобренной бумаги, с помощью добавления типа носителя.	97
Обновление информации о бумаге.	98
Операции с рулонами.	99
Загрузка рулонов в держатель рулона.	100
Загрузка рулонов в принтер.	104
Изменение типа бумаги.	115
Указание длины бумаги.	120
Извлечение рулона из принтера.	123
Снятие рулонов с держателя рулона.	129
Ручная подача рулонной бумаги.	131
Отслеживание количества оставшейся в рулоне бумаги.	133
Установка степени расширения для печати без полей.	136
Установка продолжительности сушки для рулонов.	139
Указание способа обрезки для рулонов.	145
Автоматическая обрезка переднего края рулона бумаги.	157
Уменьшение количества пыли при обрезке рулонов.	159
Автоматически переключать рулоны.	161
Указание расположения выдачи для рулонов.	162
Операции с листами.	165
Загрузка листов в принтер.	166
Печать с определенной начальной позиции.	179
Извлечение листов.	187
Работа с напечатанными документами.	191
Извлечение напечатанных документов из верхнего приемного лотка.	192
Использование корзины в передней части принтера.	198
Изменение параметров принтера.	204

Изменение параметров с помощью панели управления.	205
Структура меню главного экрана.	206
Структура меню.	210
Дополнительно (Параметры бумаги).	236
Дополнительно (Настройки сети).	239
Настройка элементов на панели управления.	242
Обслуживание.	244
Управление заданиями.	246
Настройки сети.	247
Пробная печать.	257
Параметры печати.	258
Параметры бумаги.	260
Параметры автоматического обслуживания.	265
Параметры жесткого диска.	266
Настройки службы мониторинга.	268
Другие параметры устройства.	269
Выбор языка.	271
Обновление микропрограммы.	272
Параметры защиты.	273
Сведения о принтере.	274
Настройка пароля администратора на панели управления.	275
Удаление данных с жесткого диска принтера.	277
Настройки HP-GL/2.	279
Меню в параметрах печати HP-GL/2.	280
Цветовой режим.	282
Качество печати.	283
Входное разрешение.	284
Печать выбранного.	285
Источник бумаги.	286
Поле.	287
Большой размер.	288
Экономия бумаги.	292
Поворот.	294
Автоповорот.	295
Увеличение/уменьшение.	297
Печать по центру.	300

Обрезать до стандартного размера.	302
Таблица стандартных размеров.	304
Применить функцию компоновки.	306
Время ожидания разметки.	308
Печать линий обрезки.	309
Зеркальное.	310
Объединение.	312
Выбрать палитру.	313
Задать палитру.	314
Перо 0 – Перо 15.	315
Сброс палитры.	316
Сглаживание.	318
Уплотнение тонких линий.	319
Регулировка тусклых линий.	320
Коррекция ширины.	321
Печать списка цветов для палитр.	323
Отображение предупреждения.	324
Определение размера изображения.	325
Управление рамкой.	328
Комбинации параметров меню.	329
"Экономия бумаги" и "Автоповорот".	330
"Увелич./уменьш." (Масштаб) и "Автоповорот".	332
"Печать по центру" и "Обрезать до станд. размера".	334
"Обрезать до станд. размера", "Автоповорот" и "Увелич./уменьш." (По размеру бумаги).	336
"Применить функц. компоновки" и "Автоповорот".	339
Переключение бумаги на моделях принтеров с ДВУМЯ рулонами и "Автоповорот".	341
Переключение бумаги на моделях принтеров с ДВУМЯ рулонами и "Увелич./уменьш." (указание масштаба).	343
"Опред. размера изображения" и "Больший размер".	344
"Опред. размера изображения" и "Печать по центру".	347
Печать состояния.	349
Изменение параметров принтера с помощью веб-браузера.	352
Запуск "Удаленного польз. интерфейса".	353
Параметры, доступные для изменения с помощью "Удаленного польз. интерфейса".	356
Защита.	358

Настройки сети.	360
Настройка пароля с помощью "Удаленного польз. интерфейса".	363
Регистрация корневого сертификата принтера в веб-браузере для обмена данными по SSL.	365
Регистрация корневого сертификата принтера на локальном компьютере для обмена данными по SSL.	370
Генерирование сертификата сервера.	377
Настройка почтового сервера.	380
Получение сведений о состоянии принтера по электронной почте.	382
Перенос параметров принтера.	384
Инициализация параметров принтера.	386
Параметры сети.	387
Рекомендации по сетевому подключению.	388
Способы подключения принтера.	389
Подключение смартфона/планшета к принтеру через маршрутизатор беспроводной сети.	394
Подключение смартфона/планшета к принтеру напрямую (Беспроводное прямое подключение).	397
Параметры сети по умолчанию.	401
Обнаружен еще один принтер с таким же именем.	403
Подключение к другому компьютеру через локальную сеть / изменение способа подключения с USB на локальную сеть.	404
Печать параметров сети.	405
Повторная настройка способа подключения по локальной сети / повторная настройка способа подключения по Wi-Fi.	422
Изменение параметров сети через удаленный пользовательский интерфейс.	424
Действия по предотвращению несанкционированного доступа.	425
Состояние сети и устранение неполадок.	428
Общий доступ к принтеру по сети (Windows).	430
Настройка общего доступа к принтеру.	431
Ограничения на общий доступ к принтеру.	433
Настройки для улучшения качества печати.	435
Регулировка печатающей головки.	436
Регулировка печатающей головки.	437
Выравнивание кривых линий.	438
Автоматическая настройка выравнивания линий и коррекции цветов.	445
Ручная настройка выравнивания линий и коррекции цветов.	448

Устранение неполадок, связанных со стиранием бумаги и смазанностью изображений.	451
Настройка величины подачи.	453
Настройка величины подачи.	454
Выбор способа настройки величины подачи.	455
Автоматическая настройка нанесения полос.	456
Ручная настройка нанесения полос.	458
Точная настройка величины подачи бумаги.	460
Настройка длины линии.	461
Настройка вакуумной силы.	464
Обслуживание и расходные материалы.	465
Чернильные контейнеры.	467
Чернильные контейнеры.	468
Замена чернильных контейнеров.	470
Проверка уровней чернил в чернильном контейнере.	486
Когда нужно заменять чернильные контейнеры.	488
Печатающая головка.	489
Печатающая головка.	490
Проверка засорения сопла.	491
Очистка печатающей головки.	493
Замена печатающей головки.	495
Картридж для обслуживания.	507
Картридж для обслуживания.	508
Замена картриджа для обслуживания.	509
Проверка оставшейся емкости картриджа для обслуживания.	514
Когда нужно заменять картридж для обслуживания.	515
Выполнение функций обслуживания с компьютера (Windows).	516
Очистка печатающих головок.	517
Печать образца для проверки сопел.	519
Очистка принтера.	521
Чистка наружной поверхности принтера.	522
Чистка внутренней поверхности верхней крышки.	525
Очистка внутренней поверхности крышки для рулона.	535
Очистка внутренней поверхности крышки модуля подачи.	539
Очистка внутренних компонентов принтера.	543

Другое обслуживание.	544
Подготовка принтера к перемещению в другое место.	545
Повторная установка принтера.	558
Обновление микропрограммы.	570
Технические характеристики.	571
Технические характеристики.	572
Область печати.	576
Приложение.	578
Руководства и их содержание.	579
Безопасность.	580
Меры предосторожности.	581
Нормативная информация.	583
WEEE (EU&EEA).	584
При ремонте, предоставлении во временное пользование или утилизации принтера.	585
Онлайн-руководство.	586
Улучшенные параметры печати.	587
Печать с компьютера (Windows).	591
Печать с применением простой настройки.	592
Настройка количества копий и порядка печати.	597
Использование 2-уровневых рулонов.	598
О 2-уровневом переключении между рулонами.	599
Настройка рулонов бумаги в принтере в соответствии с планируемым использованием.	600
Печать с автоматическим переключением между рулонами бумаги верхнего и нижнего уровней.	602
Как переключаться между рулонами бумаги.	608
Печать фотографий и бизнес-документов.	613
Печать с указанием цели печати.	614
Редактирование в PosterArtist и печать.	617
Печать чертежей САПР.	619
Печать с указанием цели печати.	614
Печать из AutoCAD.	623
Изменение качества печати и коррекция графических данных.	624
Настройка баланса цвета.	625

Установка уровня качества печати (дополнительные настройки)	627
Печать цветного документа в монохромном режиме.	629
Указание режима корректировки цвета.	631
Оптимальная фотопечать графических данных.	634
Настройка цветов с помощью драйвера принтера.	636
Печать с использованием ICC-профилей.	639
Настройка яркости.	644
Настройка контрастности.	646
Печать с использованием режима подробной настройки.	648
Печать с масштабированием.	651
Печать на бумаге больших размеров.	654
Настройка размера бумаги (специальный размер).	657
Настройка ширины рулона специального размера.	661
Печать без краев по сценариям.	663
Печать без полей в соответствии с размером бумаги.	664
Печать без полей в соответствии с шириной рулона бумаги.	667
Полноразмерная печать без полей.	670
Трехсторонняя печать без полей на рулоне бумаги.	673
Печать вертикальных и горизонтальных баннеров (крупноформатная печать).	678
Печать с разделением/объединением документов.	681
Выравнивание и печать нескольких документов на листах бумаги.	682
Печать с соединением нескольких страниц.	684
Печать нескольких страниц на одной странице.	686
Разделение и печать плакатов.	689
Печать документа по центру бумаги.	692
Печать с экономией рулона бумаги.	695
Экономия рулона бумаги при помощи поворота документа на 90 градусов.	696
Экономия рулона бумаги путем удаления верхнего и нижнего поля документа.	699
Переключение источника бумаги в соответствии с целевым назначением.	702
Просмотр на экране подготовленного к печати материала.	704
Другие удобные настройки.	705
Печать штампов.	706
Регистрация штампа.	707
Настройка размера и ориентации страницы.	711
Регистрация часто используемой конфигурации печати.	712

Обрезка рулона бумаги после печати.	714
Печать HP-GL/2.	716
Печать с принтера.	717
Печать данных, сохраненных на флэш-диске USB.	718
Печать со смартфона/планшета.	721
Увеличение копии с помощью imageRUNNER ADVANCE.	722
Подгонка по ширине бумаги.	728
Настройка уровня увеличения.	729
Драйвер принтера.	733
Драйвер принтера для Windows.	734
Обзор драйвера принтера.	735
Драйвер принтера Canon IJ.	736
Изменение параметров печати.	737
Canon imagePROGRAF Preview.	739
Как открыть окно настройки драйвера принтера.	740
Обновление сведений о носителе в драйвере принтера.	742
Настройка учетных данных.	744
Установка PIN-кода для заданий печати.	747
Удаление ненужного задания печати.	749
Canon IJ Status Monitor.	750
Проверка уровня чернил с компьютера.	752
Инструкции по эксплуатации (драйвер принтера).	753
Описание драйвера принтера.	757
Описание вкладки "Главная".	758
Описание вкладки "Страница".	767
Описание вкладки "Макет".	774
Описание вкладки "Избранное".	782
Описание вкладки "Обслуживание".	784
Описание вкладки "Настройки устройства".	786
Описание Canon IJ Status Monitor.	789
Обновление драйвера принтера.	793
Получение новейшего драйвера принтера.	794
Удаление ненужных драйверов принтера.	795
Перед установкой драйвера принтера.	796

Установка драйвера принтера.	797
Прикладная программа.	798
Управление заданиями печати.	799
Основные операции для заданий печати.	800
Использование жесткого диска принтера.	801
Сохранение заданий печати в индивидуальные хранилища заданий.	803
Приоритет печати.	808
Печать отложенных заданий.	810
Печать заданий защищенной печати.	812
Удаление заданий печати.	814
Печать сохраненных заданий.	816
Удаление сохраненных заданий.	818
Перемещение сохраненных заданий.	820
Дополнительные операции для заданий печати.	821
Сохранение заданий печати, полученных не с драйвера принтера, а из других источников.	822
Печать без сохранения заданий в общем хранилище заданий.	824
Установка паролей для индивидуальных хранилищ заданий.	825
Присваивание имен индивидуальным хранилищам заданий.	826
Печать списка сохраненных заданий.	827
Переименование сохраненных заданий.	828
Операции с жестким диском принтера.	829
Проверка свободного пространства на жестком диске.	831
Часто задаваемые вопросы.	832
Я хочу без лишних усилий создавать вертикальные или горизонтальные баннеры.	836
Поддерживает ли этот принтер систему контейнера сублимационных чернил.	837
Я хочу узнать, как настроить обрезку рулона.	838
Я хочу настроить автоматическую обрезку рулона после высыхания чернил.	839
Как печатать без полей.	840
Я хочу знать, какие типы бумаги могут использоваться в этом принтере.	841
Тип бумаги, который я хочу использовать, не отображается на сенсорном экране.	842
Можно ли выполнять двустороннюю печать.	843
Я хочу выполнить печать с увеличением.	844
Параметры сети и распространенные неполадки.	845

Проблемы с бумагой.	846
Извлечение замятого рулона бумаги.	847
Извлечение замятого листа.	857
Удаление листа, попавшего в принтер.	862
Не удастся вставить рулон бумаги в слот для подачи бумаги.	863
Бумага не подается автоматически.	864
Рулон бумаги не переключается автоматически.	865
Рулон бумаги не подается автоматически.	866
Источник бумаги не переключается, когда рулон заканчивается.	868
Остаток/нехватка рулона бумаги при использовании функции управления количеством.	869
Не удастся загрузить листы.	871
Бумага обрезана неровно.	872
Бумага не обрезана.	873
Нож для обрезки не работает при выполнении обрезки.	874
Не удастся определить размер прозрачной пленки.	875
Слишком широкие поля.	876
При печати на рулоне бумаги отпечатанная поверхность царапается.	877
Печать не начинается.	878
Принтер внезапно прекратил работу по неизвестной причине.	879
Индикатор данных на панели управления не загорается.	885
Принтер не реагирует даже в случае отправки заданий печати.	886
Отображается сообщение "Заправка печатающей головки чернилами...".	887
Отображается сообщение "Перемешивание чернил".	888
Отображается сообщение, и печать без полей не выполняется.	889
Отображается сообщение "Лоток заполнен", даже если верхний приемный лоток не заполнен.	890
Печать останавливается во время выполнения задания печати.	891
Печать останавливается, и появляется сообщение об ошибке.	892
Принтер выдает чистую, неотпечатанную бумагу.	893
Проблемы с качеством печати.	894
Блеклая печать.	895
Бумага трется о печатающую головку.	897
Края бумаги загрязнены.	900
Поверхность бумаги загрязнена.	903
Обратная сторона бумаги загрязнена.	905
Сразу после печати без полей во время обычной печати поле на заднем крае загрязнено.	908
Напечатанные цвета неточны.	909

Появляются полосы различных цветов.	911
Неравномерные цвета в напечатанных изображениях.	914
Края изображения размыты, или присутствуют белые полосы.	918
Длина напечатанного изображения по направлению вывода бумаги некорректна.	920
Изображения печатаются с перекосом.	922
Документы печатаются в монохромном режиме.	923
Толщина линий неравномерна.	924
Линии или цвета смещены.	926
При печати без полей появляются поля.	928
Невозможна печать по сети.	930
Невозможно подключить принтер к сети.	931
Невозможна печать по сети TCP/IP.	932
Невозможна печать по сетям Bonjour.	933
Не удается обнаружить принтер в сети.	934
Не удается найти принтер во время настройки.	935
Невозможно продолжить работу после появления экранов "Подключение принтера" / "Подключение кабеля".	939
Поиск принтера по IP-адресу или имени узла во время настройки.	941
Не удается найти принтер при использовании Wi-Fi.	944
Не удается найти принтер при использовании проводной сети.	947
Не удается выполнить печать с помощью AirPrint.	948
Неполадки при установке.	949
Удаление программного обеспечения принтера.	950
Установка длится долго (Windows).	952
Не удается установить драйвер принтера (Windows).	953
Проблемы с HP-GL/2.	955
Неровная печать с HP-GL/2.	956
Отсутствуют линии или изображения в заданиях печати HP-GL/2.	957
Слишком тонкие или толстые линии в заданиях печати HP-GL/2.	958
Задания HP-GL/2 печатаются в монохромном (или цветном) режиме.	959
Некорректные цвета линий при печати HP-GL/2.	960
Задания HP-GL/2 печатаются на 6 мм больше заданной величины.	961
Задания HP-GL/2 печатаются в максимальном размере, даже если указан стандартный размер.	962
Печать HP-GL/2 занимает много времени.	963
Принтер останавливается при печати задания HP-GL/2 (касетка не двигается).	964

Прочие проблемы.	965
Принтер не включается.	966
Если принтер издает странный звук.	967
Сообщения, рекомендующие проверить картридж для обслуживания, не исчезают.	969
Принтер расходует большой объем чернил.	970
Определение уровня чернил.	971
Выбранный тип носителя не соответствует загруженному.	973
Не удастся выполнить печать с помощью верхнего приемного лотка.	974
Список кодов поддержки для ошибок.	975
1005.	978
100A.	979
100B.	980
100E.	981
100F.	982
1012.	983
1018.	984
1019.	985
1022.	986
1023.	987
1024.	988
1025.	989
1034.	990
1035.	991
1051.	992
1052.	993
1054.	994
1056.	995
1057.	996
1058.	997
1059.	998
1061.	999
1200.	1000
1201.	1001

1210.....	1002
1213.....	1003
1214.....	1004
1216.....	1005
1217.....	1006
1219.....	1007
121A.....	1008
121B.....	1009
121C.....	1010
121E.....	1011
121F.....	1012
1300.....	1013
1306.....	1014
1317.....	1015
1318.....	1016
1322.....	1017
1323.....	1018
1324.....	1019
1326.....	1020
1327.....	1021
1328.....	1022
1329.....	1023
1331.....	1024
1332.....	1025
1333.....	1026
1334.....	1027
1335.....	1028
1336.....	1029
1401.....	1030
1403.....	1031
1408.....	1032
1409.....	1033
140A.....	1034

140B.....	1035
140C.....	1036
140F.....	1037
1468.....	1038
1477.....	1039
1478.....	1040
1480.....	1041
1481.....	1042
1485.....	1043
1492.....	1044
1494.....	1045
1495.....	1046
1500.....	1047
1551.....	1048
1552.....	1049
1570.....	1050
1571.....	1051
1660.....	1052
168B.....	1053
1720.....	1054
1721.....	1055
1722.....	1056
1730.....	1057
1731.....	1058
1752.....	1059
1753.....	1060
1756.....	1061
1757.....	1062
1875.....	1063
2001.....	1064
2002.....	1065
2130.....	1066
2131.....	1067

2132.....	1068
2133.....	1069
2134.....	1070
3000.....	1071
3001.....	1072
3200.....	1073
3201.....	1074
3250.....	1075
3300.....	1076
3301.....	1077
3302.....	1078
3303.....	1079
3304.....	1080
3306.....	1081
3311.....	1082
3312.....	1083
3313.....	1084
3314.....	1085
3315.....	1086
3316.....	1087
3317.....	1088
3331.....	1089
3332.....	1090
3333.....	1091
3334.....	1092
3335.....	1093
3336.....	1094
3338.....	1095
3341.....	1096
3342.....	1097
3350.....	1098
3351.....	1099
3352.....	1100

3414.....	1101
3415.....	1102
3416.....	1103
3417.....	1104
3418.....	1105
3419.....	1106
3420.....	1107
3421.....	1108
3422.....	1109
3423.....	1110
3424.....	1111
3448.....	1112
3451.....	1113
4107.....	1114
4111.....	1115
4113.....	1116
4114.....	1117
4116.....	1118
4117.....	1119
4122.....	1120
4123.....	1121
4124.....	1122
4127.....	1123
4128.....	1124
4801.....	1125
4803.....	1126
4804.....	1127
4805.....	1128
4806.....	1129
4807.....	1130
4808.....	1131
4809.....	1132
480A.....	1133

480B.....	1134
480C.....	1135
480D.....	1136
480E.....	1137
480F.....	1138
4810.....	1139
4811.....	1140
4812.....	1141
4813.....	1142
4814.....	1143
4815.....	1144
4816.....	1145
4900.....	1146
4901.....	1147
4903.....	1148
4905.....	1149
4909.....	1150
4910.....	1151
4911.....	1152
4913.....	1153
4920.....	1154
4931.....	1156
4932.....	1157
4933.....	1158
4934.....	1159
4935.....	1160
4937.....	1161
4938.....	1162
4939.....	1163
4950.....	1164
4951.....	1165
4952.....	1166
4953.....	1167

4954.....	1168
4955.....	1169
4956.....	1170
5106.....	1171
5200.....	1172
5A60.....	1173
5A61.....	1174
5B10.....	1175
5B16.....	1176
5B20.....	1177
5B21.....	1178
5C00.....	1179
6502.....	1180
6700.....	1181
6702.....	1182
6820.....	1183
6900.....	1184
6901.....	1185
6902.....	1186
6910.....	1187
6920.....	1188
6921.....	1189
6930.....	1190
6931.....	1191
6932.....	1192
6933.....	1193
6940.....	1194
6941.....	1195
6942.....	1196
6943.....	1197
6944.....	1198
6945.....	1199
6946.....	1200

7050.....	1201
7051.....	1202
7052.....	1203
8200.....	1204
9000.....	1205
9001.....	1206
9110.....	1207
B20A.....	1208
B510.....	1209

Использование данного онлайн-руководства

- ➔ [Обозначения, используемые в настоящем документе](#)
- ➔ [Пользователи устройства с активированными сенсорными функциями \(Windows\)](#)

Обозначения, используемые в настоящем документе

Предупреждение!

Несоблюдение этих указаний может привести к тяжелым травмам, вплоть до смертельного исхода, или имущественному ущербу вследствие неправильной эксплуатации оборудования. Обязательно следуйте этим указаниям в целях безопасной эксплуатации.

Осторожно!

Несоблюдение этих указаний может привести к травмам или имущественному ущербу вследствие неправильной эксплуатации оборудования. Обязательно следуйте этим указаниям в целях безопасной эксплуатации.

Внимание!

Инструкции (и важные сведения), которые необходимо соблюдать, чтобы избежать ущерба и травм вследствие неправильной эксплуатации изделия. Обязательно прочитайте эти инструкции.

Примечание.

Инструкции, в том числе примечания о работе устройства и дополнительные пояснения.

Основные сведения

Инструкции, разъясняющие основные операции с продуктом.

Примечание.

- Значки могут быть другими — это зависит от модели продукта.

Пользователи устройства с активированными сенсорными функциями (Windows)

Для касаний необходимо заменить действие «щелчок правой кнопкой мыши» в этом документе на действие, установленное в операционной системе. Например, если в операционной системе установлено действие «нажатие и удерживание», замените «щелчок правой кнопкой мыши» на «нажатие и удерживание».

Товарные знаки и лицензии

- Microsoft является охраняемым товарным знаком Microsoft Corporation.
- Windows является товарным знаком или зарегистрированным товарным знаком Microsoft Corporation в США и других странах.
- Windows Vista является товарным знаком или зарегистрированным товарным знаком Microsoft Corporation в США и других странах.
- Microsoft Edge является товарным знаком или зарегистрированным товарным знаком Microsoft Corporation в США и других странах.
- Internet Explorer является товарным знаком или зарегистрированным товарным знаком Microsoft Corporation в США и других странах.
- Mac, Mac OS, macOS, OS X, AirPort, App Store, AirPrint, логотип AirPrint, Safari, Bonjour, iPad, iPad Air, iPad mini, iPadOS, iPhone и iPod touch являются товарными знаками компании Apple Inc., зарегистрированными в США и других странах.
- IOS является товарным знаком или зарегистрированным товарным знаком компании Cisco в США, других странах и используется по лицензии.
- Google Cloud Print, Google Chrome, Chrome OS, Chromebook, Android, Google Drive, Google Apps и Google Analytics являются зарегистрированными товарными знаками или товарными знаками компании Google Inc. Google Play и логотип Google Play являются товарными знаками компании Google LLC.
- Adobe, Acrobat, Flash, Photoshop, Photoshop Elements, Lightroom, Adobe RGB и Adobe RGB (1998) являются зарегистрированными товарными знаками или товарными знаками компании Adobe Systems Incorporated в США и/или других странах.
- Bluetooth является товарным знаком корпорации Bluetooth SIG, Inc. в США, предоставленным по лицензии корпорации Canon Inc.
- Autodesk и AutoCAD являются зарегистрированными товарными знаками или товарными знаками компании Autodesk, Inc. и/или ее дочерних компаний и/или филиалов в США и/или других странах.
- QR-код является зарегистрированным товарным знаком DENSO WAVE INCORPORATED в Японии и других странах.
- USB Type-C™ является товарным знаком организации USB Implementers Forum.
- The Mopria® word mark and the Mopria® Logo are registered and/or unregistered trademarks of Mopria Alliance, Inc. in the United States and other countries. Unauthorized use is strictly prohibited.

»»» Примечание.

- Официальное название Windows Vista — операционная система Microsoft Windows Vista.

Copyright (c) 2003-2015 Apple Inc. All rights reserved.

Redistribution and use in source and binary forms, with or without modification, are permitted provided that the following conditions are met:

1. Redistributions of source code must retain the above copyright notice, this list of conditions and the following disclaimer.
2. Redistributions in binary form must reproduce the above copyright notice, this list of conditions and the following disclaimer in the documentation and/or other materials provided with the distribution.
3. Neither the name of Apple Inc. ("Apple") nor the names of its contributors may be used to endorse or promote products derived from this software without specific prior written permission.

THIS SOFTWARE IS PROVIDED BY APPLE AND ITS CONTRIBUTORS "AS IS" AND ANY EXPRESS OR IMPLIED WARRANTIES, INCLUDING, BUT NOT LIMITED TO, THE IMPLIED WARRANTIES OF MERCHANTABILITY AND FITNESS FOR A PARTICULAR PURPOSE ARE DISCLAIMED. IN NO EVENT SHALL APPLE OR ITS CONTRIBUTORS BE LIABLE FOR ANY DIRECT, INDIRECT, INCIDENTAL, SPECIAL, EXEMPLARY, OR CONSEQUENTIAL DAMAGES (INCLUDING, BUT NOT LIMITED TO, PROCUREMENT OF SUBSTITUTE GOODS OR SERVICES; LOSS OF USE, DATA, OR PROFITS; OR BUSINESS INTERRUPTION) HOWEVER CAUSED AND ON ANY THEORY OF LIABILITY, WHETHER IN CONTRACT, STRICT LIABILITY, OR TORT (INCLUDING NEGLIGENCE OR OTHERWISE) ARISING IN ANY WAY OUT OF THE USE OF THIS SOFTWARE, EVEN IF ADVISED OF THE POSSIBILITY OF SUCH DAMAGE.

Apache License

Version 2.0, January 2004

<http://www.apache.org/licenses/>

TERMS AND CONDITIONS FOR USE, REPRODUCTION, AND DISTRIBUTION

1. Definitions.

"License" shall mean the terms and conditions for use, reproduction, and distribution as defined by Sections 1 through 9 of this document.

"Licensor" shall mean the copyright owner or entity authorized by the copyright owner that is granting the License.

"Legal Entity" shall mean the union of the acting entity and all other entities that control, are controlled by, or are under common control with that entity. For the purposes of this definition, "control" means (i) the power, direct or indirect, to cause the direction or management of such entity, whether by contract or otherwise, or (ii) ownership of fifty percent (50%) or more of the outstanding shares, or (iii) beneficial ownership of such entity.

"You" (or "Your") shall mean an individual or Legal Entity exercising permissions granted by this License.

"Source" form shall mean the preferred form for making modifications, including but not limited to software source code, documentation source, and configuration files.

"Object" form shall mean any form resulting from mechanical transformation or translation of a Source form, including but not limited to compiled object code, generated documentation, and conversions to other media types.

"Work" shall mean the work of authorship, whether in Source or Object form, made available under the License, as indicated by a copyright notice that is included in or attached to the work (an example is provided in the Appendix below).

"Derivative Works" shall mean any work, whether in Source or Object form, that is based on (or derived from) the Work and for which the editorial revisions, annotations, elaborations, or other modifications represent, as a whole, an original work of authorship. For the purposes of this License, Derivative Works shall not include works that remain separable from, or merely link (or bind by name) to the interfaces of, the Work and Derivative Works thereof.

"Contribution" shall mean any work of authorship, including the original version of the Work and any modifications or additions to that Work or Derivative Works thereof, that is intentionally submitted to Licensor for inclusion in the Work by the copyright owner or by an individual or

Legal Entity authorized to submit on behalf of the copyright owner. For the purposes of this definition, "submitted" means any form of electronic, verbal, or written communication sent to the Licensor or its representatives, including but not limited to communication on electronic mailing lists, source code control systems, and issue tracking systems that are managed by, or on behalf of, the Licensor for the purpose of discussing and improving the Work, but excluding communication that is conspicuously marked or otherwise designated in writing by the copyright owner as "Not a Contribution."

"Contributor" shall mean Licensor and any individual or Legal Entity on behalf of whom a Contribution has been received by Licensor and subsequently incorporated within the Work.

2. **Grant of Copyright License.** Subject to the terms and conditions of this License, each Contributor hereby grants to You a perpetual, worldwide, non-exclusive, no-charge, royalty-free, irrevocable copyright license to reproduce, prepare Derivative Works of, publicly display, publicly perform, sublicense, and distribute the Work and such Derivative Works in Source or Object form.
3. **Grant of Patent License.** Subject to the terms and conditions of this License, each Contributor hereby grants to You a perpetual, worldwide, non-exclusive, no-charge, royalty-free, irrevocable (except as stated in this section) patent license to make, have made, use, offer to sell, sell, import, and otherwise transfer the Work, where such license applies only to those patent claims licensable by such Contributor that are necessarily infringed by their Contribution(s) alone or by combination of their Contribution(s) with the Work to which such Contribution(s) was submitted. If You institute patent litigation against any entity (including a cross-claim or counterclaim in a lawsuit) alleging that the Work or a Contribution incorporated within the Work constitutes direct or contributory patent infringement, then any patent licenses granted to You under this License for that Work shall terminate as of the date such litigation is filed.
4. **Redistribution.** You may reproduce and distribute copies of the Work or Derivative Works thereof in any medium, with or without modifications, and in Source or Object form, provided that You meet the following conditions:
 1. You must give any other recipients of the Work or Derivative Works a copy of this License; and
 2. You must cause any modified files to carry prominent notices stating that You changed the files; and
 3. You must retain, in the Source form of any Derivative Works that You distribute, all copyright, patent, trademark, and attribution notices from the Source form of the Work, excluding those notices that do not pertain to any part of the Derivative Works; and
 4. If the Work includes a "NOTICE" text file as part of its distribution, then any Derivative Works that You distribute must include a readable copy of the attribution notices contained within such NOTICE file, excluding those notices that do not pertain to any part of the Derivative Works, in at least one of the following places: within a NOTICE text file distributed as part of the Derivative Works; within the Source form or documentation, if provided along with the Derivative Works; or, within a display generated by the Derivative Works, if and wherever such third-party notices normally appear. The contents of the NOTICE file are for informational purposes only and do not modify the License. You may add Your own attribution notices within Derivative Works that You distribute, alongside or as an addendum to the NOTICE text from the Work, provided that such additional attribution notices cannot be construed as modifying the License.

You may add Your own copyright statement to Your modifications and may provide additional or different license terms and conditions for use, reproduction, or distribution of Your modifications, or for any such Derivative Works as a whole, provided Your use, reproduction, and distribution of the Work otherwise complies with the conditions stated in this License.

5. Submission of Contributions. Unless You explicitly state otherwise, any Contribution intentionally submitted for inclusion in the Work by You to the Licensor shall be under the terms and conditions of this License, without any additional terms or conditions. Notwithstanding the above, nothing herein shall supersede or modify the terms of any separate license agreement you may have executed with Licensor regarding such Contributions.
6. Trademarks. This License does not grant permission to use the trade names, trademarks, service marks, or product names of the Licensor, except as required for reasonable and customary use in describing the origin of the Work and reproducing the content of the NOTICE file.
7. Disclaimer of Warranty. Unless required by applicable law or agreed to in writing, Licensor provides the Work (and each Contributor provides its Contributions) on an "AS IS" BASIS, WITHOUT WARRANTIES OR CONDITIONS OF ANY KIND, either express or implied, including, without limitation, any warranties or conditions of TITLE, NON-INFRINGEMENT, MERCHANTABILITY, or FITNESS FOR A PARTICULAR PURPOSE. You are solely responsible for determining the appropriateness of using or redistributing the Work and assume any risks associated with Your exercise of permissions under this License.
8. Limitation of Liability. In no event and under no legal theory, whether in tort (including negligence), contract, or otherwise, unless required by applicable law (such as deliberate and grossly negligent acts) or agreed to in writing, shall any Contributor be liable to You for damages, including any direct, indirect, special, incidental, or consequential damages of any character arising as a result of this License or out of the use or inability to use the Work (including but not limited to damages for loss of goodwill, work stoppage, computer failure or malfunction, or any and all other commercial damages or losses), even if such Contributor has been advised of the possibility of such damages.
9. Accepting Warranty or Additional Liability. While redistributing the Work or Derivative Works thereof, You may choose to offer, and charge a fee for, acceptance of support, warranty, indemnity, or other liability obligations and/or rights consistent with this License. However, in accepting such obligations, You may act only on Your own behalf and on Your sole responsibility, not on behalf of any other Contributor, and only if You agree to indemnify, defend, and hold each Contributor harmless for any liability incurred by, or claims asserted against, such Contributor by reason of your accepting any such warranty or additional liability.

END OF TERMS AND CONDITIONS

---- Part 1: CMU/UCD copyright notice: (BSD like) ----

Copyright 1989, 1991, 1992 by Carnegie Mellon University

Derivative Work - 1996, 1998-2000

Copyright 1996, 1998-2000 The Regents of the University of California

All Rights Reserved

Permission to use, copy, modify and distribute this software and its documentation for any purpose and without fee is hereby granted, provided that the above copyright notice appears in all copies and that both that copyright notice and this permission notice appear in supporting documentation, and that the name of CMU and The Regents of the University of California not be used in advertising or publicity pertaining to distribution of the software without specific written permission.

CMU AND THE REGENTS OF THE UNIVERSITY OF CALIFORNIA DISCLAIM ALL WARRANTIES WITH REGARD TO THIS SOFTWARE, INCLUDING ALL IMPLIED WARRANTIES OF MERCHANTABILITY AND FITNESS. IN NO EVENT SHALL CMU OR THE REGENTS OF THE UNIVERSITY OF CALIFORNIA BE LIABLE FOR ANY SPECIAL, INDIRECT OR CONSEQUENTIAL

DAMAGES OR ANY DAMAGES WHATSOEVER RESULTING FROM THE LOSS OF USE, DATA OR PROFITS, WHETHER IN AN ACTION OF CONTRACT, NEGLIGENCE OR OTHER TORTIOUS ACTION, ARISING OUT OF OR IN CONNECTION WITH THE USE OR PERFORMANCE OF THIS SOFTWARE.

---- Part 2: Networks Associates Technology, Inc copyright notice (BSD) ----

Copyright (c) 2001-2003, Networks Associates Technology, Inc

All rights reserved.

Redistribution and use in source and binary forms, with or without modification, are permitted provided that the following conditions are met:

- * Redistributions of source code must retain the above copyright notice, this list of conditions and the following disclaimer.
- * Redistributions in binary form must reproduce the above copyright notice, this list of conditions and the following disclaimer in the documentation and/or other materials provided with the distribution.
- * Neither the name of the Networks Associates Technology, Inc nor the names of its contributors may be used to endorse or promote products derived from this software without specific prior written permission.

THIS SOFTWARE IS PROVIDED BY THE COPYRIGHT HOLDERS AND CONTRIBUTORS "AS IS" AND ANY EXPRESS OR IMPLIED WARRANTIES, INCLUDING, BUT NOT LIMITED TO, THE IMPLIED WARRANTIES OF MERCHANTABILITY AND FITNESS FOR A PARTICULAR PURPOSE ARE DISCLAIMED. IN NO EVENT SHALL THE COPYRIGHT HOLDERS OR CONTRIBUTORS BE LIABLE FOR ANY DIRECT, INDIRECT, INCIDENTAL, SPECIAL, EXEMPLARY, OR CONSEQUENTIAL DAMAGES (INCLUDING, BUT NOT LIMITED TO, PROCUREMENT OF SUBSTITUTE GOODS OR SERVICES; LOSS OF USE, DATA, OR PROFITS; OR BUSINESS INTERRUPTION) HOWEVER CAUSED AND ON ANY THEORY OF LIABILITY, WHETHER IN CONTRACT, STRICT LIABILITY, OR TORT (INCLUDING NEGLIGENCE OR OTHERWISE) ARISING IN ANY WAY OUT OF THE USE OF THIS SOFTWARE, EVEN IF ADVISED OF THE POSSIBILITY OF SUCH DAMAGE.

---- Part 3: Cambridge Broadband Ltd. copyright notice (BSD) ----

Portions of this code are copyright (c) 2001-2003, Cambridge Broadband Ltd.

All rights reserved.

Redistribution and use in source and binary forms, with or without modification, are permitted provided that the following conditions are met:

- * Redistributions of source code must retain the above copyright notice, this list of conditions and the following disclaimer.
- * Redistributions in binary form must reproduce the above copyright notice, this list of conditions and the following disclaimer in the documentation and/or other materials provided with the distribution.
- * The name of Cambridge Broadband Ltd. may not be used to endorse or promote products derived from this software without specific prior written permission.

THIS SOFTWARE IS PROVIDED BY THE COPYRIGHT HOLDER "AS IS" AND ANY EXPRESS OR IMPLIED WARRANTIES, INCLUDING, BUT NOT LIMITED TO, THE IMPLIED WARRANTIES OF MERCHANTABILITY AND FITNESS FOR A PARTICULAR PURPOSE ARE DISCLAIMED. IN NO EVENT SHALL THE COPYRIGHT HOLDER BE LIABLE FOR ANY DIRECT, INDIRECT, INCIDENTAL, SPECIAL, EXEMPLARY, OR CONSEQUENTIAL DAMAGES (INCLUDING, BUT NOT LIMITED TO, PROCUREMENT OF SUBSTITUTE GOODS OR SERVICES; LOSS OF USE, DATA, OR PROFITS; OR

BUSINESS INTERRUPTION) HOWEVER CAUSED AND ON ANY THEORY OF LIABILITY, WHETHER IN CONTRACT, STRICT LIABILITY, OR TORT (INCLUDING NEGLIGENCE OR OTHERWISE) ARISING IN ANY WAY OUT OF THE USE OF THIS SOFTWARE, EVEN IF ADVISED OF THE POSSIBILITY OF SUCH DAMAGE.

---- Part 4: Sun Microsystems, Inc. copyright notice (BSD) ----

Copyright c 2003 Sun Microsystems, Inc., 4150 Network Circle, Santa Clara, California 95054, U.S.A. All rights reserved.

Use is subject to license terms below.

This distribution may include materials developed by third parties.

Sun, Sun Microsystems, the Sun logo and Solaris are trademarks or registered trademarks of Sun Microsystems, Inc. in the U.S. and other countries.

Redistribution and use in source and binary forms, with or without modification, are permitted provided that the following conditions are met:

- * Redistributions of source code must retain the above copyright notice, this list of conditions and the following disclaimer.
- * Redistributions in binary form must reproduce the above copyright notice, this list of conditions and the following disclaimer in the documentation and/or other materials provided with the distribution.
- * Neither the name of the Sun Microsystems, Inc. nor the names of its contributors may be used to endorse or promote products derived from this software without specific prior written permission.

THIS SOFTWARE IS PROVIDED BY THE COPYRIGHT HOLDERS AND CONTRIBUTORS "AS IS" AND ANY EXPRESS OR IMPLIED WARRANTIES, INCLUDING, BUT NOT LIMITED TO, THE IMPLIED WARRANTIES OF MERCHANTABILITY AND FITNESS FOR A PARTICULAR PURPOSE ARE DISCLAIMED. IN NO EVENT SHALL THE COPYRIGHT HOLDERS OR CONTRIBUTORS BE LIABLE FOR ANY DIRECT, INDIRECT, INCIDENTAL, SPECIAL, EXEMPLARY, OR CONSEQUENTIAL DAMAGES (INCLUDING, BUT NOT LIMITED TO, PROCUREMENT OF SUBSTITUTE GOODS OR SERVICES; LOSS OF USE, DATA, OR PROFITS; OR BUSINESS INTERRUPTION) HOWEVER CAUSED AND ON ANY THEORY OF LIABILITY, WHETHER IN CONTRACT, STRICT LIABILITY, OR TORT (INCLUDING NEGLIGENCE OR OTHERWISE) ARISING IN ANY WAY OUT OF THE USE OF THIS SOFTWARE, EVEN IF ADVISED OF THE POSSIBILITY OF SUCH DAMAGE.

---- Part 5: Sparta, Inc copyright notice (BSD) ----

Copyright (c) 2003-2012, Sparta, Inc

All rights reserved.

Redistribution and use in source and binary forms, with or without modification, are permitted provided that the following conditions are met:

- * Redistributions of source code must retain the above copyright notice, this list of conditions and the following disclaimer.
- * Redistributions in binary form must reproduce the above copyright notice, this list of conditions and the following disclaimer in the documentation and/or other materials provided with the distribution.
- * Neither the name of Sparta, Inc nor the names of its contributors may be used to endorse or promote products derived from this software without specific prior written permission.

THIS SOFTWARE IS PROVIDED BY THE COPYRIGHT HOLDERS AND CONTRIBUTORS ``AS IS" AND ANY EXPRESS OR IMPLIED WARRANTIES, INCLUDING, BUT NOT LIMITED TO, THE IMPLIED WARRANTIES OF MERCHANTABILITY AND FITNESS FOR A PARTICULAR PURPOSE ARE DISCLAIMED. IN NO EVENT SHALL THE COPYRIGHT HOLDERS OR CONTRIBUTORS BE LIABLE FOR ANY DIRECT, INDIRECT, INCIDENTAL, SPECIAL, EXEMPLARY, OR CONSEQUENTIAL DAMAGES (INCLUDING, BUT NOT LIMITED TO, PROCUREMENT OF SUBSTITUTE GOODS OR SERVICES; LOSS OF USE, DATA, OR PROFITS; OR BUSINESS INTERRUPTION) HOWEVER CAUSED AND ON ANY THEORY OF LIABILITY, WHETHER IN CONTRACT, STRICT LIABILITY, OR TORT (INCLUDING NEGLIGENCE OR OTHERWISE) ARISING IN ANY WAY OUT OF THE USE OF THIS SOFTWARE, EVEN IF ADVISED OF THE POSSIBILITY OF SUCH DAMAGE.

---- Part 6: Cisco/BUPTNIC copyright notice (BSD) ----

Copyright (c) 2004, Cisco, Inc and Information Network Center of Beijing University of Posts and Telecommunications.

All rights reserved.

Redistribution and use in source and binary forms, with or without modification, are permitted provided that the following conditions are met:

- * Redistributions of source code must retain the above copyright notice, this list of conditions and the following disclaimer.
- * Redistributions in binary form must reproduce the above copyright notice, this list of conditions and the following disclaimer in the documentation and/or other materials provided with the distribution.
- * Neither the name of Cisco, Inc, Beijing University of Posts and Telecommunications, nor the names of their contributors may be used to endorse or promote products derived from this software without specific prior written permission.

THIS SOFTWARE IS PROVIDED BY THE COPYRIGHT HOLDERS AND CONTRIBUTORS ``AS IS" AND ANY EXPRESS OR IMPLIED WARRANTIES, INCLUDING, BUT NOT LIMITED TO, THE IMPLIED WARRANTIES OF MERCHANTABILITY AND FITNESS FOR A PARTICULAR PURPOSE ARE DISCLAIMED. IN NO EVENT SHALL THE COPYRIGHT HOLDERS OR CONTRIBUTORS BE LIABLE FOR ANY DIRECT, INDIRECT, INCIDENTAL, SPECIAL, EXEMPLARY, OR CONSEQUENTIAL DAMAGES (INCLUDING, BUT NOT LIMITED TO, PROCUREMENT OF SUBSTITUTE GOODS OR SERVICES; LOSS OF USE, DATA, OR PROFITS; OR BUSINESS INTERRUPTION) HOWEVER CAUSED AND ON ANY THEORY OF LIABILITY, WHETHER IN CONTRACT, STRICT LIABILITY, OR TORT (INCLUDING NEGLIGENCE OR OTHERWISE) ARISING IN ANY WAY OUT OF THE USE OF THIS SOFTWARE, EVEN IF ADVISED OF THE POSSIBILITY OF SUCH DAMAGE.

---- Part 7: Fabasoft R&D Software GmbH & Co KG copyright notice (BSD) ----

Copyright (c) Fabasoft R&D Software GmbH & Co KG, 2003 oss@fabasoft.com

Author: Bernhard Penz <bernhard.penz@fabasoft.com>

Redistribution and use in source and binary forms, with or without modification, are permitted provided that the following conditions are met:

- * Redistributions of source code must retain the above copyright notice, this list of conditions and the following disclaimer.

* Redistributions in binary form must reproduce the above copyright notice, this list of conditions and the following disclaimer in the documentation and/or other materials provided with the distribution.

* The name of Fabasoft R&D Software GmbH & Co KG or any of its subsidiaries, brand or product names may not be used to endorse or promote products derived from this software without specific prior written permission.

THIS SOFTWARE IS PROVIDED BY THE COPYRIGHT HOLDER "AS IS" AND ANY EXPRESS OR IMPLIED WARRANTIES, INCLUDING, BUT NOT LIMITED TO, THE IMPLIED WARRANTIES OF MERCHANTABILITY AND FITNESS FOR A PARTICULAR PURPOSE ARE DISCLAIMED. IN NO EVENT SHALL THE COPYRIGHT HOLDER BE LIABLE FOR ANY DIRECT, INDIRECT, INCIDENTAL, SPECIAL, EXEMPLARY, OR CONSEQUENTIAL DAMAGES (INCLUDING, BUT NOT LIMITED TO, PROCUREMENT OF SUBSTITUTE GOODS OR SERVICES; LOSS OF USE, DATA, OR PROFITS; OR BUSINESS INTERRUPTION) HOWEVER CAUSED AND ON ANY THEORY OF LIABILITY, WHETHER IN CONTRACT, STRICT LIABILITY, OR TORT (INCLUDING NEGLIGENCE OR OTHERWISE) ARISING IN ANY WAY OUT OF THE USE OF THIS SOFTWARE, EVEN IF ADVISED OF THE POSSIBILITY OF SUCH DAMAGE.

---- Part 8: Apple Inc. copyright notice (BSD) ----

Copyright (c) 2007 Apple Inc. All rights reserved.

Redistribution and use in source and binary forms, with or without modification, are permitted provided that the following conditions are met:

1. Redistributions of source code must retain the above copyright notice, this list of conditions and the following disclaimer.
2. Redistributions in binary form must reproduce the above copyright notice, this list of conditions and the following disclaimer in the documentation and/or other materials provided with the distribution.
3. Neither the name of Apple Inc. ("Apple") nor the names of its contributors may be used to endorse or promote products derived from this software without specific prior written permission.

THIS SOFTWARE IS PROVIDED BY APPLE AND ITS CONTRIBUTORS "AS IS" AND ANY EXPRESS OR IMPLIED WARRANTIES, INCLUDING, BUT NOT LIMITED TO, THE IMPLIED WARRANTIES OF MERCHANTABILITY AND FITNESS FOR A PARTICULAR PURPOSE ARE DISCLAIMED. IN NO EVENT SHALL APPLE OR ITS CONTRIBUTORS BE LIABLE FOR ANY DIRECT, INDIRECT, INCIDENTAL, SPECIAL, EXEMPLARY, OR CONSEQUENTIAL DAMAGES (INCLUDING, BUT NOT LIMITED TO, PROCUREMENT OF SUBSTITUTE GOODS OR SERVICES; LOSS OF USE, DATA, OR PROFITS; OR BUSINESS INTERRUPTION) HOWEVER CAUSED AND ON ANY THEORY OF LIABILITY, WHETHER IN CONTRACT, STRICT LIABILITY, OR TORT (INCLUDING NEGLIGENCE OR OTHERWISE) ARISING IN ANY WAY OUT OF THE USE OF THIS SOFTWARE, EVEN IF ADVISED OF THE POSSIBILITY OF SUCH DAMAGE.

---- Part 9: ScienceLogic, LLC copyright notice (BSD) ----

Copyright (c) 2009, ScienceLogic, LLC

All rights reserved.

Redistribution and use in source and binary forms, with or without modification, are permitted provided that the following conditions are met:

* Redistributions of source code must retain the above copyright notice, this list of conditions and the following disclaimer.

* Redistributions in binary form must reproduce the above copyright notice, this list of conditions and the following disclaimer in the documentation and/or other materials provided with the distribution.

* Neither the name of ScienceLogic, LLC nor the names of its contributors may be used to endorse or promote products derived from this software without specific prior written permission.

THIS SOFTWARE IS PROVIDED BY THE COPYRIGHT HOLDERS AND CONTRIBUTORS "AS IS" AND ANY EXPRESS OR IMPLIED WARRANTIES, INCLUDING, BUT NOT LIMITED TO, THE IMPLIED WARRANTIES OF MERCHANTABILITY AND FITNESS FOR A PARTICULAR PURPOSE ARE DISCLAIMED. IN NO EVENT SHALL THE COPYRIGHT HOLDERS OR CONTRIBUTORS BE LIABLE FOR ANY DIRECT, INDIRECT, INCIDENTAL, SPECIAL, EXEMPLARY, OR CONSEQUENTIAL DAMAGES (INCLUDING, BUT NOT LIMITED TO, PROCUREMENT OF SUBSTITUTE GOODS OR SERVICES; LOSS OF USE, DATA, OR PROFITS; OR BUSINESS INTERRUPTION) HOWEVER CAUSED AND ON ANY THEORY OF LIABILITY, WHETHER IN CONTRACT, STRICT LIABILITY, OR TORT (INCLUDING NEGLIGENCE OR OTHERWISE) ARISING IN ANY WAY OUT OF THE USE OF THIS SOFTWARE, EVEN IF ADVISED OF THE POSSIBILITY OF SUCH DAMAGE.

LEADTOOLS

Copyright (C) 1991-2009 LEAD Technologies, Inc.

CMap Resources

Copyright 1990-2009 Adobe Systems Incorporated.

All rights reserved.

Copyright 1990-2010 Adobe Systems Incorporated.

All rights reserved.

Redistribution and use in source and binary forms, with or without modification, are permitted provided that the following conditions are met:

Redistributions of source code must retain the above copyright notice, this list of conditions and the following disclaimer.

Redistributions in binary form must reproduce the above copyright notice, this list of conditions and the following disclaimer in the documentation and/or other materials provided with the distribution.

Neither the name of Adobe Systems Incorporated nor the names of its contributors may be used to endorse or promote products derived from this software without specific prior written permission.

THIS SOFTWARE IS PROVIDED BY THE COPYRIGHT HOLDERS AND CONTRIBUTORS "AS IS" AND ANY EXPRESS OR IMPLIED WARRANTIES, INCLUDING, BUT NOT LIMITED TO, THE IMPLIED WARRANTIES OF MERCHANTABILITY AND FITNESS FOR A PARTICULAR PURPOSE ARE

DISCLAIMED. IN NO EVENT SHALL THE COPYRIGHT HOLDER OR CONTRIBUTORS BE LIABLE FOR ANY DIRECT, INDIRECT, INCIDENTAL, SPECIAL, EXEMPLARY, OR CONSEQUENTIAL DAMAGES (INCLUDING, BUT NOT LIMITED TO, PROCUREMENT OF SUBSTITUTE GOODS OR SERVICES; LOSS OF USE, DATA, OR PROFITS; OR BUSINESS INTERRUPTION) HOWEVER CAUSED AND ON ANY THEORY OF LIABILITY, WHETHER IN CONTRACT, STRICT LIABILITY, OR TORT (INCLUDING NEGLIGENCE OR OTHERWISE) ARISING IN ANY WAY OUT OF THE USE OF THIS SOFTWARE, EVEN IF ADVISED OF THE POSSIBILITY OF SUCH DAMAGE.

MIT License

Copyright (c) 1998, 1999, 2000 Thai Open Source Software Center Ltd

Permission is hereby granted, free of charge, to any person obtaining a copy of this software and associated documentation files (the "Software"), to deal in the Software without restriction, including without limitation the rights to use, copy, modify, merge, publish, distribute, sublicense, and/or sell copies of the Software, and to permit persons to whom the Software is furnished to do so, subject to the following conditions:

The above copyright notice and this permission notice shall be included in all copies or substantial portions of the Software.

THE SOFTWARE IS PROVIDED "AS IS", WITHOUT WARRANTY OF ANY KIND, EXPRESS OR IMPLIED, INCLUDING BUT NOT LIMITED TO THE WARRANTIES OF MERCHANTABILITY, FITNESS FOR A PARTICULAR PURPOSE AND NONINFRINGEMENT. IN NO EVENT SHALL THE AUTHORS OR COPYRIGHT HOLDERS BE LIABLE FOR ANY CLAIM, DAMAGES OR OTHER LIABILITY, WHETHER IN AN ACTION OF CONTRACT, TORT OR OTHERWISE, ARISING FROM, OUT OF OR IN CONNECTION WITH THE SOFTWARE OR THE USE OR OTHER DEALINGS IN THE SOFTWARE.

Copyright 2000 Computing Research Labs, New Mexico State University

Copyright 2001-2015 Francesco Zappa Nardelli

Permission is hereby granted, free of charge, to any person obtaining a copy of this software and associated documentation files (the "Software"), to deal in the Software without restriction, including without limitation the rights to use, copy, modify, merge, publish, distribute, sublicense, and/or sell copies of the Software, and to permit persons to whom the Software is furnished to do so, subject to the following conditions:

The above copyright notice and this permission notice shall be included in all copies or substantial portions of the Software.

THE SOFTWARE IS PROVIDED "AS IS", WITHOUT WARRANTY OF ANY KIND, EXPRESS OR IMPLIED, INCLUDING BUT NOT LIMITED TO THE WARRANTIES OF MERCHANTABILITY, FITNESS FOR A PARTICULAR PURPOSE AND NONINFRINGEMENT. IN NO EVENT SHALL THE COMPUTING RESEARCH LAB OR NEW MEXICO STATE UNIVERSITY BE LIABLE FOR ANY CLAIM, DAMAGES OR OTHER LIABILITY, WHETHER IN AN ACTION OF CONTRACT, TORT OR OTHERWISE, ARISING FROM, OUT OF OR IN CONNECTION WITH THE SOFTWARE OR THE USE OR OTHER DEALINGS IN THE SOFTWARE.

Written by Joel Sherrill <joel@OARcorp.com>.

COPYRIGHT (c) 1989-2000.

On-Line Applications Research Corporation (OAR).

Permission to use, copy, modify, and distribute this software for any purpose without fee is hereby granted, provided that this entire notice is included in all copies of any software which is or includes a copy or modification of this software.

THIS SOFTWARE IS BEING PROVIDED "AS IS", WITHOUT ANY EXPRESS OR IMPLIED WARRANTY. IN PARTICULAR, THE AUTHOR MAKES NO REPRESENTATION OR WARRANTY OF ANY KIND CONCERNING THE MERCHANTABILITY OF THIS SOFTWARE OR ITS FITNESS FOR ANY PARTICULAR PURPOSE.

(1) Red Hat Incorporated

Copyright (c) 1994-2009 Red Hat, Inc. All rights reserved.

This copyrighted material is made available to anyone wishing to use, modify, copy, or redistribute it subject to the terms and conditions of the BSD License. This program is distributed in the hope that it will be useful, but WITHOUT ANY WARRANTY expressed or implied, including the implied warranties of MERCHANTABILITY or FITNESS FOR A PARTICULAR PURPOSE. A copy of this license is available at <http://www.opensource.org/licenses>. Any Red Hat trademarks that are incorporated in the source code or documentation are not subject to the BSD License and may only be used or replicated with the express permission of Red Hat, Inc.

(2) University of California, Berkeley

Copyright (c) 1981-2000 The Regents of the University of California.

All rights reserved.

Redistribution and use in source and binary forms, with or without modification, are permitted provided that the following conditions are met:

- * Redistributions of source code must retain the above copyright notice, this list of conditions and the following disclaimer.
- * Redistributions in binary form must reproduce the above copyright notice, this list of conditions and the following disclaimer in the documentation and/or other materials provided with the distribution.
- * Neither the name of the University nor the names of its contributors may be used to endorse or promote products derived from this software without specific prior written permission.

THIS SOFTWARE IS PROVIDED BY THE COPYRIGHT HOLDERS AND CONTRIBUTORS "AS IS" AND ANY EXPRESS OR IMPLIED WARRANTIES, INCLUDING, BUT NOT LIMITED TO, THE IMPLIED WARRANTIES OF MERCHANTABILITY AND FITNESS FOR A PARTICULAR PURPOSE ARE DISCLAIMED. IN NO EVENT SHALL THE COPYRIGHT OWNER OR CONTRIBUTORS BE LIABLE FOR ANY DIRECT, INDIRECT, INCIDENTAL, SPECIAL, EXEMPLARY, OR CONSEQUENTIAL DAMAGES (INCLUDING, BUT NOT LIMITED TO, PROCUREMENT OF SUBSTITUTE GOODS OR SERVICES; LOSS OF USE, DATA, OR PROFITS; OR BUSINESS INTERRUPTION) HOWEVER CAUSED AND ON ANY THEORY OF LIABILITY, WHETHER IN CONTRACT, STRICT LIABILITY, OR TORT (INCLUDING NEGLIGENCE OR OTHERWISE) ARISING IN ANY WAY OUT OF THE USE OF THIS SOFTWARE, EVEN IF ADVISED OF THE POSSIBILITY OF SUCH DAMAGE.

The FreeType Project LICENSE

2006-Jan-27

Copyright 1996-2002, 2006 by

David Turner, Robert Wilhelm, and Werner Lemberg

Introduction

=====

The FreeType Project is distributed in several archive packages; some of them may contain, in addition to the FreeType font engine, various tools and contributions which rely on, or relate to, the FreeType Project.

This license applies to all files found in such packages, and which do not fall under their own explicit license. The license affects thus the FreeType font engine, the test programs, documentation and makefiles, at the very least.

This license was inspired by the BSD, Artistic, and IJG (Independent JPEG Group) licenses, which all encourage inclusion and use of free software in commercial and freeware products alike. As a consequence, its main points are that:

- o We don't promise that this software works. However, we will be interested in any kind of bug reports. ('as is' distribution)
- o You can use this software for whatever you want, in parts or full form, without having to pay us. ('royalty-free' usage)
- o You may not pretend that you wrote this software. If you use it, or only parts of it, in a program, you must acknowledge somewhere in your documentation that you have used the FreeType code. ('credits')

We specifically permit and encourage the inclusion of this software, with or without modifications, in commercial products.

We disclaim all warranties covering The FreeType Project and assume no liability related to The FreeType Project.

Finally, many people asked us for a preferred form for a credit/disclaimer to use in compliance with this license. We thus encourage you to use the following text:

""""

Portions of this software are copyright © <year> The FreeType Project (www.freetype.org). All rights reserved.

""""

Please replace <year> with the value from the FreeType version you actually use.

Legal Terms

=====

0. Definitions

Throughout this license, the terms 'package', 'FreeType Project', and 'FreeType archive' refer to the set of files originally distributed by the authors (David Turner, Robert Wilhelm, and Werner Lemberg) as the 'FreeType Project', be they named as alpha, beta or final release.

`You' refers to the licensee, or person using the project, where `using' is a generic term including compiling the project's source code as well as linking it to form a `program' or `executable'.

This program is referred to as `a program using the FreeType engine'.

This license applies to all files distributed in the original FreeType Project, including all source code, binaries and documentation, unless otherwise stated in the file in its original, unmodified form as distributed in the original archive.

If you are unsure whether or not a particular file is covered by this license, you must contact us to verify this.

The FreeType Project is copyright (C) 1996-2000 by David Turner, Robert Wilhelm, and Werner Lemberg. All rights reserved except as specified below.

1. No Warranty

THE FREETYPE PROJECT IS PROVIDED `AS IS' WITHOUT WARRANTY OF ANY KIND, EITHER EXPRESS OR IMPLIED, INCLUDING, BUT NOT LIMITED TO, WARRANTIES OF MERCHANTABILITY AND FITNESS FOR A PARTICULAR PURPOSE. IN NO EVENT WILL ANY OF THE AUTHORS OR COPYRIGHT HOLDERS BE LIABLE FOR ANY DAMAGES CAUSED BY THE USE OR THE INABILITY TO USE, OF THE FREETYPE PROJECT.

2. Redistribution

This license grants a worldwide, royalty-free, perpetual and irrevocable right and license to use, execute, perform, compile, display, copy, create derivative works of, distribute and sublicense the FreeType Project (in both source and object code forms) and derivative works thereof for any purpose; and to authorize others to exercise some or all of the rights granted herein, subject to the following conditions:

- o Redistribution of source code must retain this license file (`FTL.TXT') unaltered; any additions, deletions or changes to the original files must be clearly indicated in accompanying documentation. The copyright notices of the unaltered, original files must be preserved in all copies of source files.

- o Redistribution in binary form must provide a disclaimer that states that the software is based in part of the work of the FreeType Team, in the distribution documentation. We also encourage you to put an URL to the FreeType web page in your documentation, though this isn't mandatory.

These conditions apply to any software derived from or based on the FreeType Project, not just the unmodified files. If you use our work, you must acknowledge us. However, no fee need be paid to us.

3. Advertising

Neither the FreeType authors and contributors nor you shall use the name of the other for commercial, advertising, or promotional purposes without specific prior written permission.

We suggest, but do not require, that you use one or more of the following phrases to refer to this software in your documentation or advertising materials: `FreeType Project', `FreeType Engine', `FreeType library', or `FreeType Distribution'.

As you have not signed this license, you are not required to accept it. However, as the FreeType Project is copyrighted material, only this license, or another one contracted with the authors, grants you the right to use, distribute, and modify it.

Therefore, by using, distributing, or modifying the FreeType Project, you indicate that you understand and accept all the terms of this license.

4. Contacts

There are two mailing lists related to FreeType:

o freetype@nongnu.org

Discusses general use and applications of FreeType, as well as future and wanted additions to the library and distribution.

If you are looking for support, start in this list if you haven't found anything to help you in the documentation.

o freetype-devel@nongnu.org

Discusses bugs, as well as engine internals, design issues, specific licenses, porting, etc.

Our home page can be found at

<http://www.freetype.org>

--- end of FTL.TXT ---

The TWAIN Toolkit is distributed as is. The developer and distributors of the TWAIN Toolkit expressly disclaim all implied, express or statutory warranties including, without limitation, the implied warranties of merchantability, noninfringement of third party rights and fitness for a particular purpose. Neither the developers nor the distributors will be liable for damages, whether direct, indirect, special, incidental, or consequential, as a result of the reproduction, modification, distribution or other use of the TWAIN Toolkit.

JSON for Modern C++

Copyright (c) 2013-2017 Niels Lohmann

Permission is hereby granted, free of charge, to any person obtaining a copy of this software and associated documentation files (the "Software"), to deal in the Software without restriction, including without limitation the rights to use, copy, modify, merge, publish, distribute, sublicense, and/or sell copies of the Software, and to permit persons to whom the Software is furnished to do so, subject to the following conditions:

The above copyright notice and this permission notice shall be included in all copies or substantial portions of the Software.

THE SOFTWARE IS PROVIDED "AS IS", WITHOUT WARRANTY OF ANY KIND, EXPRESS OR IMPLIED, INCLUDING BUT NOT LIMITED TO THE WARRANTIES OF MERCHANTABILITY, FITNESS FOR A PARTICULAR PURPOSE AND NONINFRINGEMENT. IN NO EVENT SHALL THE AUTHORS OR COPYRIGHT HOLDERS BE LIABLE FOR ANY CLAIM, DAMAGES OR OTHER LIABILITY, WHETHER IN AN ACTION OF CONTRACT, TORT OR OTHERWISE, ARISING FROM, OUT OF OR IN CONNECTION WITH THE SOFTWARE OR THE USE OR OTHER DEALINGS IN THE SOFTWARE.

Copyright (c) 2011 - 2015 ARM LIMITED

All rights reserved.

Redistribution and use in source and binary forms, with or without modification, are permitted provided that the following conditions are met:

- Redistributions of source code must retain the above copyright notice, this list of conditions and the following disclaimer.
- Redistributions in binary form must reproduce the above copyright notice, this list of conditions and the following disclaimer in the documentation and/or other materials provided with the distribution.
- Neither the name of ARM nor the names of its contributors may be used to endorse or promote products derived from this software without specific prior written permission.

THIS SOFTWARE IS PROVIDED BY THE COPYRIGHT HOLDERS AND CONTRIBUTORS "AS IS" AND ANY EXPRESS OR IMPLIED WARRANTIES, INCLUDING, BUT NOT LIMITED TO, THE IMPLIED WARRANTIES OF MERCHANTABILITY AND FITNESS FOR A PARTICULAR PURPOSE ARE DISCLAIMED. IN NO EVENT SHALL COPYRIGHT HOLDERS AND CONTRIBUTORS BE LIABLE FOR ANY DIRECT, INDIRECT, INCIDENTAL, SPECIAL, EXEMPLARY, OR CONSEQUENTIAL DAMAGES (INCLUDING, BUT NOT LIMITED TO, PROCUREMENT OF SUBSTITUTE GOODS OR SERVICES; LOSS OF USE, DATA, OR PROFITS; OR BUSINESS INTERRUPTION) HOWEVER CAUSED AND ON ANY THEORY OF LIABILITY, WHETHER IN CONTRACT, STRICT LIABILITY, OR TORT (INCLUDING NEGLIGENCE OR OTHERWISE) ARISING IN ANY WAY OUT OF THE USE OF THIS SOFTWARE, EVEN IF ADVISED OF THE POSSIBILITY OF SUCH DAMAGE.

Copyright (c) 2014, Kenneth MacKay

All rights reserved.

Redistribution and use in source and binary forms, with or without modification, are permitted provided that the following conditions are met:

- * Redistributions of source code must retain the above copyright notice, this list of conditions and the following disclaimer.
- * Redistributions in binary form must reproduce the above copyright notice, this list of conditions and the following disclaimer in the documentation and/or other materials provided with the distribution.

THIS SOFTWARE IS PROVIDED BY THE COPYRIGHT HOLDERS AND CONTRIBUTORS "AS IS" AND ANY EXPRESS OR IMPLIED WARRANTIES, INCLUDING, BUT NOT LIMITED TO, THE IMPLIED WARRANTIES OF MERCHANTABILITY AND FITNESS FOR A PARTICULAR PURPOSE ARE DISCLAIMED. IN NO EVENT SHALL THE COPYRIGHT HOLDER OR CONTRIBUTORS BE LIABLE FOR ANY DIRECT, INDIRECT, INCIDENTAL, SPECIAL, EXEMPLARY, OR CONSEQUENTIAL DAMAGES (INCLUDING, BUT NOT LIMITED TO, PROCUREMENT OF SUBSTITUTE GOODS OR SERVICES; LOSS OF USE, DATA, OR PROFITS; OR BUSINESS INTERRUPTION) HOWEVER CAUSED AND ON ANY THEORY OF LIABILITY, WHETHER IN CONTRACT, STRICT LIABILITY, OR TORT (INCLUDING NEGLIGENCE OR OTHERWISE) ARISING IN ANY WAY OUT OF THE USE OF THIS SOFTWARE, EVEN IF ADVISED OF THE POSSIBILITY OF SUCH DAMAGE.

Copyright (c) 2006, CRYPTOGRAMS by <appro@openssl.org> All rights reserved.

Redistribution and use in source and binary forms, with or without modification, are permitted provided that the following conditions are met:

- * Redistributions of source code must retain copyright notices, this list of conditions and the following disclaimer.

* Redistributions in binary form must reproduce the above copyright notice, this list of conditions and the following disclaimer in the documentation and/or other materials provided with the distribution.

* Neither the name of the CRYPTOGRAMS nor the names of its copyright holder and contributors may be used to endorse or promote products derived from this software without specific prior written permission.

ALTERNATIVELY, provided that this notice is retained in full, this product may be distributed under the terms of the GNU General Public License (GPL), in which case the provisions of the GPL apply INSTEAD OF those given above.

THIS SOFTWARE IS PROVIDED BY THE COPYRIGHT HOLDER AND CONTRIBUTORS "AS IS" AND ANY EXPRESS OR IMPLIED WARRANTIES, INCLUDING, BUT NOT LIMITED TO, THE IMPLIED WARRANTIES OF MERCHANTABILITY AND FITNESS FOR A PARTICULAR PURPOSE ARE DISCLAIMED. IN NO EVENT SHALL THE COPYRIGHT OWNER OR CONTRIBUTORS BE LIABLE FOR ANY DIRECT, INDIRECT, INCIDENTAL, SPECIAL, EXEMPLARY, OR CONSEQUENTIAL DAMAGES (INCLUDING, BUT NOT LIMITED TO, PROCUREMENT OF SUBSTITUTE GOODS OR SERVICES; LOSS OF USE, DATA, OR PROFITS; OR BUSINESS INTERRUPTION) HOWEVER CAUSED AND ON ANY THEORY OF LIABILITY, WHETHER IN CONTRACT, STRICT LIABILITY, OR TORT (INCLUDING NEGLIGENCE OR OTHERWISE) ARISING IN ANY WAY OUT OF THE USE OF THIS SOFTWARE, EVEN IF ADVISED OF THE POSSIBILITY OF SUCH DAMAGE.

ISC License

Copyright (c) 2013-2017

Frank Denis <j at pureftpd dot org>

Permission to use, copy, modify, and/or distribute this software for any purpose with or without fee is hereby granted, provided that the above copyright notice and this permission notice appear in all copies.

THE SOFTWARE IS PROVIDED "AS IS" AND THE AUTHOR DISCLAIMS ALL WARRANTIES WITH REGARD TO THIS SOFTWARE INCLUDING ALL IMPLIED WARRANTIES OF MERCHANTABILITY AND FITNESS. IN NO EVENT SHALL THE AUTHOR BE LIABLE FOR ANY SPECIAL, DIRECT, INDIRECT, OR CONSEQUENTIAL DAMAGES OR ANY DAMAGES WHATSOEVER RESULTING FROM LOSS OF USE, DATA OR PROFITS, WHETHER IN AN ACTION OF CONTRACT, NEGLIGENCE OR OTHER TORTIOUS ACTION, ARISING OUT OF OR IN CONNECTION WITH THE USE OR PERFORMANCE OF THIS SOFTWARE.

Copyright (c) 2008 The NetBSD Foundation, Inc.

All rights reserved.

This code is derived from software contributed to The NetBSD Foundation by Lennart Augustsson (lennart@augustsson.net) at Carlstedt Research & Technology.

Redistribution and use in source and binary forms, with or without modification, are permitted provided that the following conditions are met:

1. Redistributions of source code must retain the above copyright notice, this list of conditions and the following disclaimer.

2. Redistributions in binary form must reproduce the above copyright notice, this list of conditions and the following disclaimer in the documentation and/or other materials provided with the distribution.

THIS SOFTWARE IS PROVIDED BY THE NETBSD FOUNDATION, INC. AND CONTRIBUTORS "AS IS" AND ANY EXPRESS OR IMPLIED WARRANTIES, INCLUDING, BUT NOT LIMITED TO, THE IMPLIED WARRANTIES OF MERCHANTABILITY AND FITNESS FOR A PARTICULAR PURPOSE ARE DISCLAIMED. IN NO EVENT SHALL THE FOUNDATION OR CONTRIBUTORS BE LIABLE FOR ANY DIRECT, INDIRECT, INCIDENTAL, SPECIAL, EXEMPLARY, OR CONSEQUENTIAL DAMAGES (INCLUDING, BUT NOT LIMITED TO, PROCUREMENT OF SUBSTITUTE GOODS OR SERVICES; LOSS OF USE, DATA, OR PROFITS; OR BUSINESS INTERRUPTION) HOWEVER CAUSED AND ON ANY THEORY OF LIABILITY, WHETHER IN CONTRACT, STRICT LIABILITY, OR TORT (INCLUDING NEGLIGENCE OR OTHERWISE) ARISING IN ANY WAY OUT OF THE USE OF THIS SOFTWARE, EVEN IF ADVISED OF THE POSSIBILITY OF SUCH DAMAGE.

Copyright (c) 2000 Intel Corporation

All rights reserved.

Redistribution and use in source and binary forms, with or without modification, are permitted provided that the following conditions are met:

- * Redistributions of source code must retain the above copyright notice, this list of conditions and the following disclaimer.
- * Redistributions in binary form must reproduce the above copyright notice, this list of conditions and the following disclaimer in the documentation and/or other materials provided with the distribution.
- * Neither name of Intel Corporation nor the names of its contributors may be used to endorse or promote products derived from this software without specific prior written permission.

THIS SOFTWARE IS PROVIDED BY THE COPYRIGHT HOLDERS AND CONTRIBUTORS "AS IS" AND ANY EXPRESS OR IMPLIED WARRANTIES, INCLUDING, BUT NOT LIMITED TO, THE IMPLIED WARRANTIES OF MERCHANTABILITY AND FITNESS FOR A PARTICULAR PURPOSE ARE DISCLAIMED. IN NO EVENT SHALL INTEL OR CONTRIBUTORS BE LIABLE FOR ANY DIRECT, INDIRECT, INCIDENTAL, SPECIAL, EXEMPLARY, OR CONSEQUENTIAL DAMAGES (INCLUDING, BUT NOT LIMITED TO, PROCUREMENT OF SUBSTITUTE GOODS OR SERVICES; LOSS OF USE, DATA, OR PROFITS; OR BUSINESS INTERRUPTION) HOWEVER CAUSED AND ON ANY THEORY OF LIABILITY, WHETHER IN CONTRACT, STRICT LIABILITY, OR TORT (INCLUDING NEGLIGENCE OR OTHERWISE) ARISING IN ANY WAY OUT OF THE USE OF THIS SOFTWARE, EVEN IF ADVISED OF THE POSSIBILITY OF SUCH DAMAGE.

Следующая информация относится только к продуктам, поддерживающим Wi-Fi.

(c) 2009-2013 by Jeff Mott. All rights reserved.

Redistribution and use in source and binary forms, with or without modification, are permitted provided that the following conditions are met:

* Redistributions of source code must retain the above copyright notice, this list of conditions, and the following disclaimer.

* Redistributions in binary form must reproduce the above copyright notice, this list of conditions, and the following disclaimer in the documentation or other materials provided with the distribution.

* Neither the name CryptoJS nor the names of its contributors may be used to endorse or promote products derived from this software without specific prior written permission.

THIS SOFTWARE IS PROVIDED BY THE COPYRIGHT HOLDERS AND CONTRIBUTORS "AS IS," AND ANY EXPRESS OR IMPLIED WARRANTIES, INCLUDING, BUT NOT LIMITED TO, THE IMPLIED WARRANTIES OF MERCHANTABILITY AND FITNESS FOR A PARTICULAR PURPOSE, ARE DISCLAIMED. IN NO EVENT SHALL THE COPYRIGHT HOLDER OR CONTRIBUTORS BE LIABLE FOR ANY DIRECT, INDIRECT, INCIDENTAL, SPECIAL, EXEMPLARY, OR CONSEQUENTIAL DAMAGES (INCLUDING, BUT NOT LIMITED TO, PROCUREMENT OF SUBSTITUTE GOODS OR SERVICES; LOSS OF USE, DATA, OR PROFITS; OR BUSINESS INTERRUPTION) HOWEVER CAUSED AND ON ANY THEORY OF LIABILITY, WHETHER IN CONTRACT, STRICT LIABILITY, OR TORT (INCLUDING NEGLIGENCE OR OTHERWISE) ARISING IN ANY WAY OUT OF THE USE OF THIS SOFTWARE, EVEN IF ADVISED OF THE POSSIBILITY OF SUCH DAMAGE.

Основные операции

- **Комплектующие принтера**
 - Комплектующие принтера
 - Дополнительные приспособления
- **Процедура печати**
- **Отмена заданий печати**
- **Приостановка печати**

Комплектующие принтера

► Комплектующие принтера

- Передняя сторона
 - Крышка модуля подачи (внутри)
 - Крышка для рулона (внутри)
 - Лоток для аксессуаров (корзина)
 - Индикатор рулона бумаги
 - Крышка для обслуживания (внутри)
 - Крышка чернильного контейнера (внутри)
- Назад
- Верхний приемный лоток
 - Внутренняя крышка (внутри)
- Каретка
- Панель управления

► Дополнительные приспособления

- Комплект держателя рулона

Комплектующие принтера

➤ Передняя сторона

- Крышка модуля подачи (внутри)
- Крышка для рулона (внутри)
- Лоток для аксессуаров (корзина)
- Индикатор рулона бумаги
- Крышка для обслуживания (внутри)
- Крышка чернильного контейнера (внутри)

➤ Назад

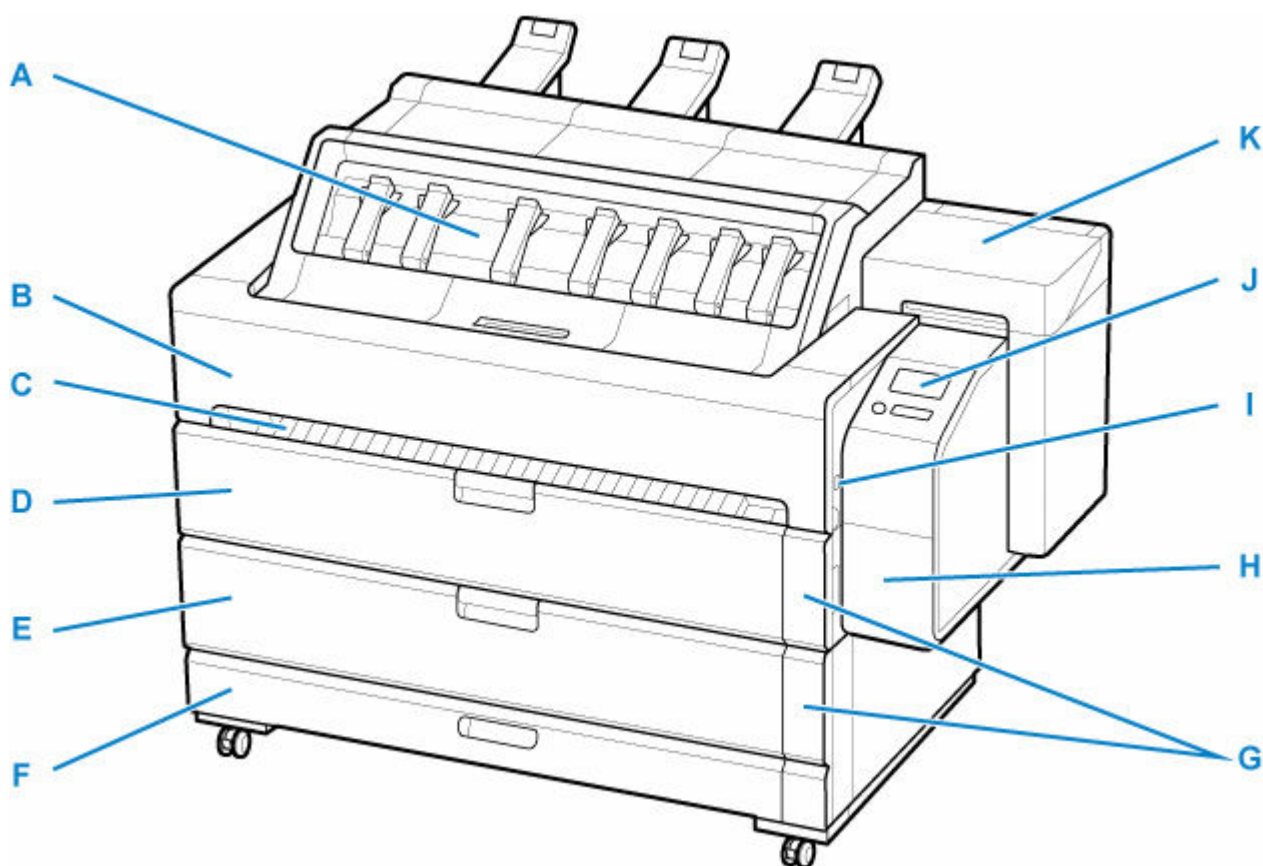
➤ Верхний приемный лоток

- Внутренняя крышка (внутри)

➤ Каретка

➤ Панель управления

Передняя сторона



(A) верхний приемный лоток

➔ [Верхний приемный лоток](#)

(B) крышка модуля подачи

Откройте эту крышку, чтобы извлечь замятую бумагу из принтера.

➔ [Крышка модуля подачи \(внутри\)](#)

(C) передняя направляющая для выхода

Отсюда происходит выдача напечатанных документов, для которых был настроена выдача спереди.

(D) крышка для рулона 1

Откройте эту крышку для загрузки рулонов в верхнее отверстие для подачи.

➔ [Крышка для рулона \(внутри\)](#)

(E) крышка для рулона 2

Откройте эту крышку для загрузки рулонов в нижнее отверстие для подачи.

➔ [Крышка для рулона \(внутри\)](#)

(F) лоток для аксессуаров

Сохраните руководства к принтеру, инструменты для сборки и запасные чернильные контейнеры.

Корзина для документов, выдаваемых спереди, также хранится в лотке.

➔ [Лоток для аксессуаров \(корзина\)](#)

(G) индикатор рулона бумаги

Отображает статус рулона бумаги, загруженного на каждый рулон.

➔ [Индикатор рулона бумаги](#)

(H) крышка для обслуживания

Откройте эту крышку для замены картриджа для обслуживания и работы со спусковым рычагом.

➔ [Крышка для обслуживания \(внутри\)](#)

(I) порт для флэш-диска USB

Подключите USB флэш-диск к этому порту.

(J) панель управления

Используйте этот экран для управления принтером и проверки состояния принтера.

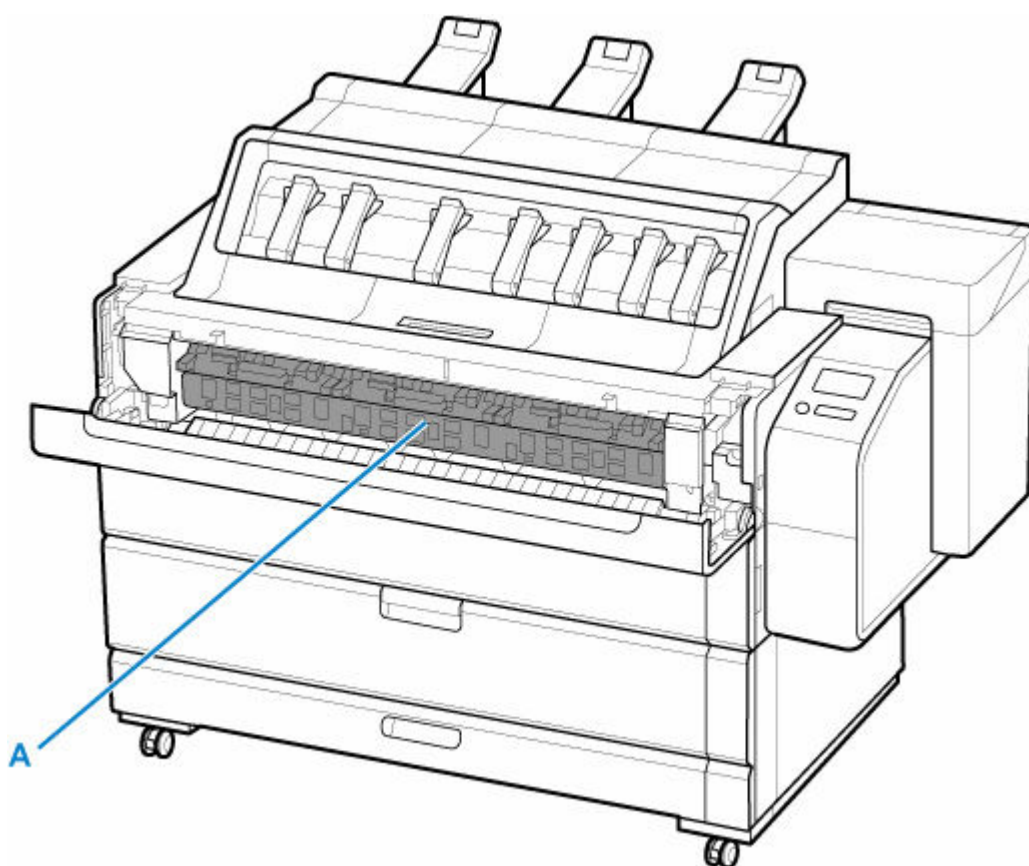
➔ [Панель управления](#)

(K) крышка чернильного контейнера

Откройте эту крышку для замены чернильного контейнера.

➔ [Крышка чернильного контейнера \(внутри\)](#)

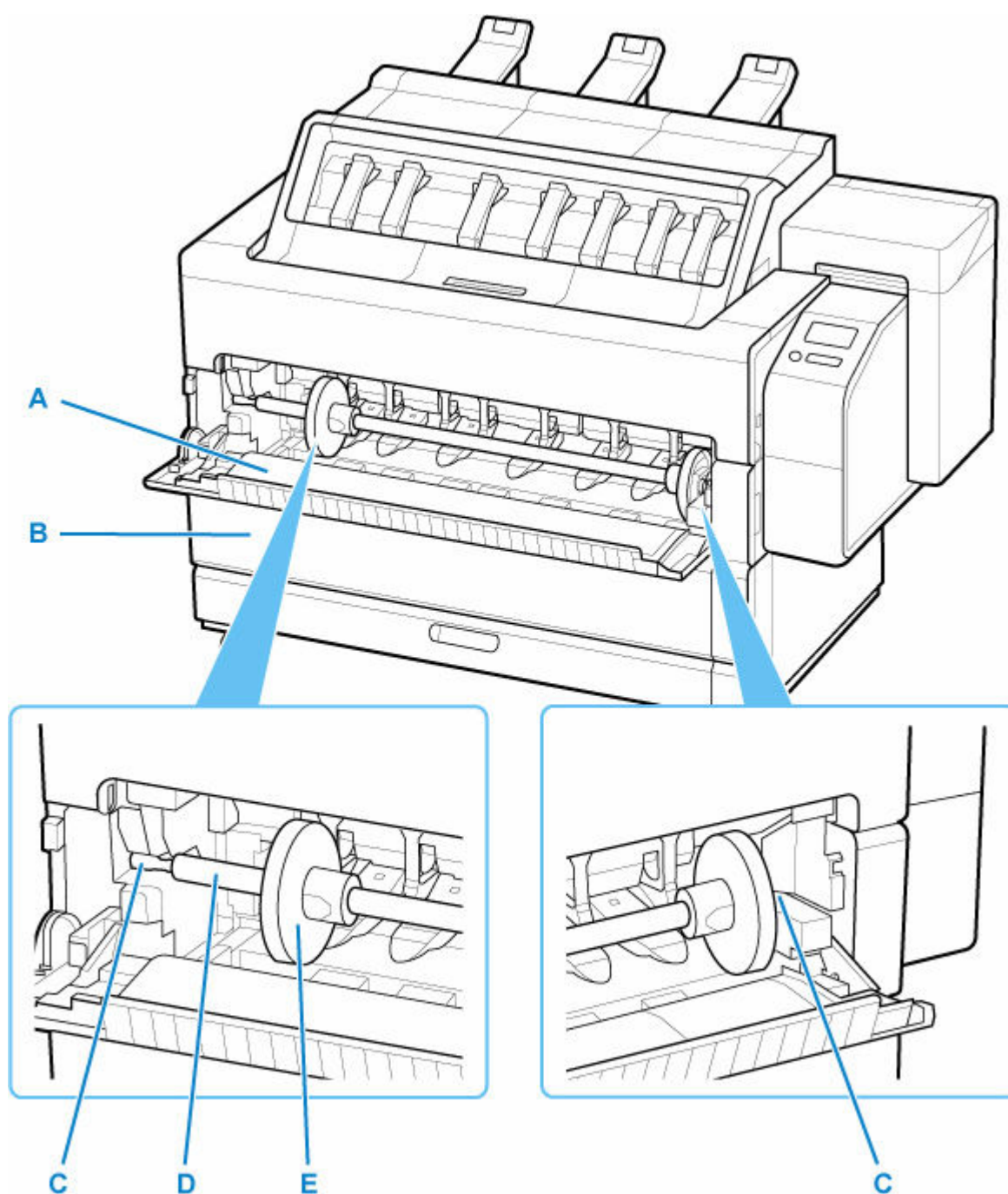
Крышка модуля подачи (внутри)



(A) Внутренняя крышка модуля подачи

Это крышка внутри крышки модуля подачи. Откройте эту крышку, чтобы извлечь замятую бумагу из принтера.

Крышка для рулона (внутри)



Верхнее отверстие для подачи и нижнее отверстие для подачи имеют одинаковую структуру. В этом руководстве приведены изображения верхнего отверстия для подачи.

(А) крышка для рулона 1

На открытую крышку можно положить загрузаемый держатель рулона.

(В) крышка для рулона 2

На открытую крышку можно положить загрузаемый держатель рулона.

(С) отверстие держателя рулона

Вдвиньте держатель рулона в слот этой направляющей.

(D) держатель рулона

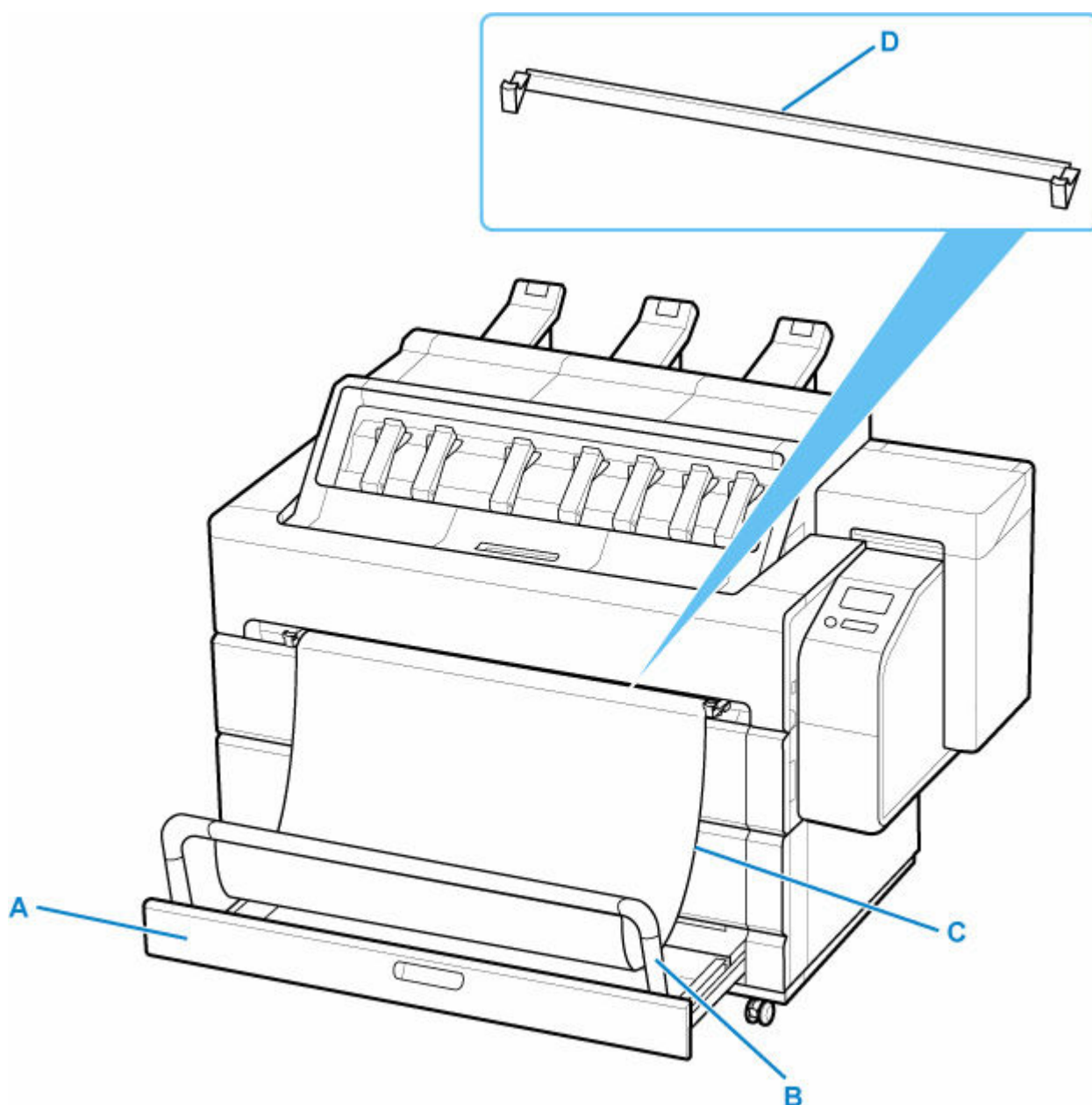
Загружайте рулон на этот держатель.

➡ [Комплект держателя рулона](#)

(E) ограничитель держателя

Закрепляйте рулон на держателе рулона при помощи этой детали.

Лоток для аксессуаров (корзина)



(A) лоток для аксессуаров

Сохраните руководства к принтеру, инструменты для сборки и запасные чернильные контейнеры.

(B) ручка корзины

Поддерживает полотно корзины. При использовании корзины поднимите ручку. Если корзина не используется, уберите ее в лоток для хранения.

(C) полотно корзины

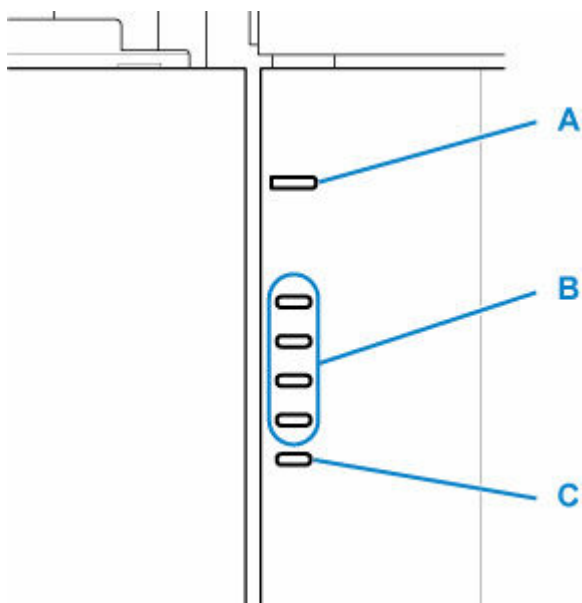
Принимает напечатанные документы, выдача которых выполняется спереди.

(D) планка опоры корзины

При использовании корзины вставьте эту деталь в паз, расположенный на верхней части крышки для рулона 1.

➡ [Использование корзины в передней части принтера](#)

Индикатор рулона бумаги



(А) индикатор подачи (синий)

- **Горит**

Рулон бумаги подается в принтер. Когда завершается подача бумаги в принтер, индикатор поданного рулона загорается.

- **Откл.**

Этот рулон бумаги не подается в принтер. Извлечение рулона бумаги или ослабление спускового рычага отключает этот индикатор.

(В) индикатор уровня бумаги (зеленый)

Число горящих индикаторов отображает запас оставшейся в рулоне бумаги.

- **Горит (4 уровень)**

Осталось 95 м (312 футов) или больше.

- **Горит (3 уровень)**

Осталось от 43 м (141 фута) до 95 м (312 футов).

- **Горит (2 уровень)**

Осталось от 12 м (39 футов) до 43 м (141 фута).

- **Горит (1 уровень)**

Осталось меньше 12 м (39 футов).

▶▶▶ Примечание.

- Фактический остаток может отличаться от отображаемого.

(С) индикатор аварийного сигнала (оранжевый)

Указывает на появление предупреждения об оставшемся количестве, на отсутствие остатка рулона бумаги или на то, что держатель рулона не установлен.

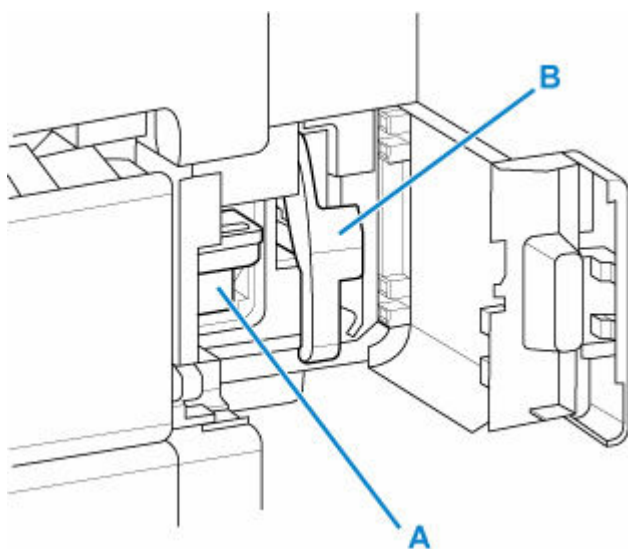
- **Горит**

Если предупреждение появляется в режиме ожидания, загорается индикатор.

- **Мигает**

Если предупреждение появляется во время печати, индикатор начинает мигать.

Крышка для обслуживания (внутри)



(А) картридж для обслуживания

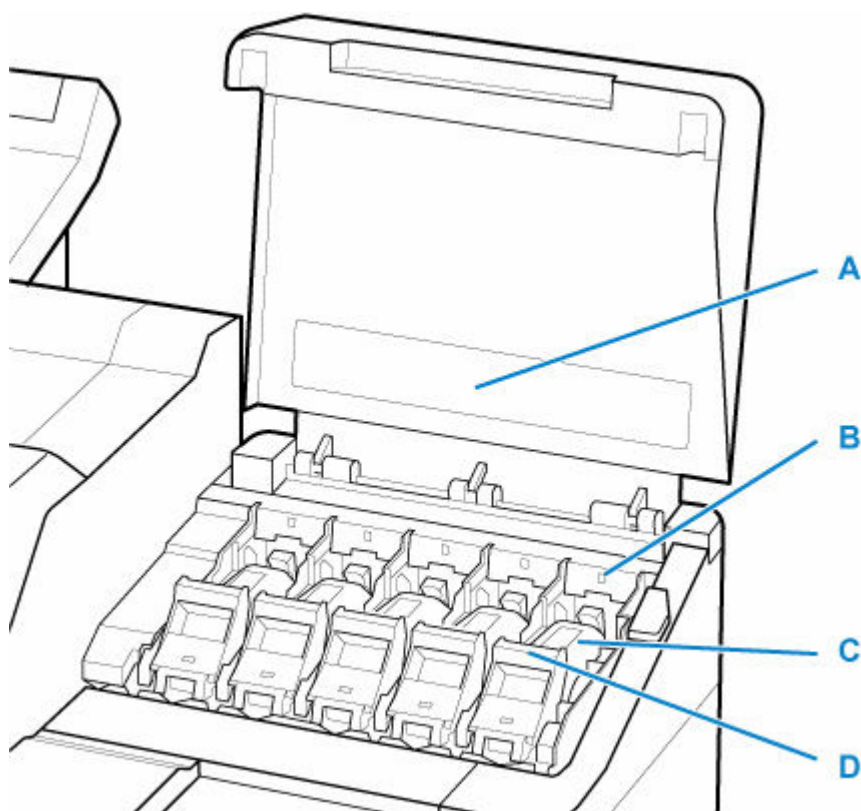
Впитывает чернила, используемые для такого обслуживания, как очистка головки. (Замените картридж после его заполнения).

➔ [Картридж для обслуживания](#)

(В) спусковой рычаг

Чтобы снять блокировку с фиксатора бумаги, поднимите рычаг.

Крышка чернильного контейнера (внутри)



*1: На рисунке внизу показан принтер, оборудованный чернильным контейнером емкостью 700 мл (23,7 жидкой унции).

(A) Ярлык цвета чернил

Загружайте чернильный контейнер, соответствующий цвету и названию на этой этикетке.

(B) Индикатор чернильницы (красный)

Показывает состояние чернильного контейнера следующим образом, когда крышка чернильного контейнера открыта.

- **Вкл.**

Чернильный контейнер установлен правильно.


- **Откл.**

Чернильный контейнер не установлен, либо функция определения уровня чернил выключена.

- **Мигает**

Закончились чернила.

»»» Примечание.

- Если осталось немного чернил, загорается индикатор чернильницы, и  отображается на сенсорном экране.

(C) Чернильный контейнер

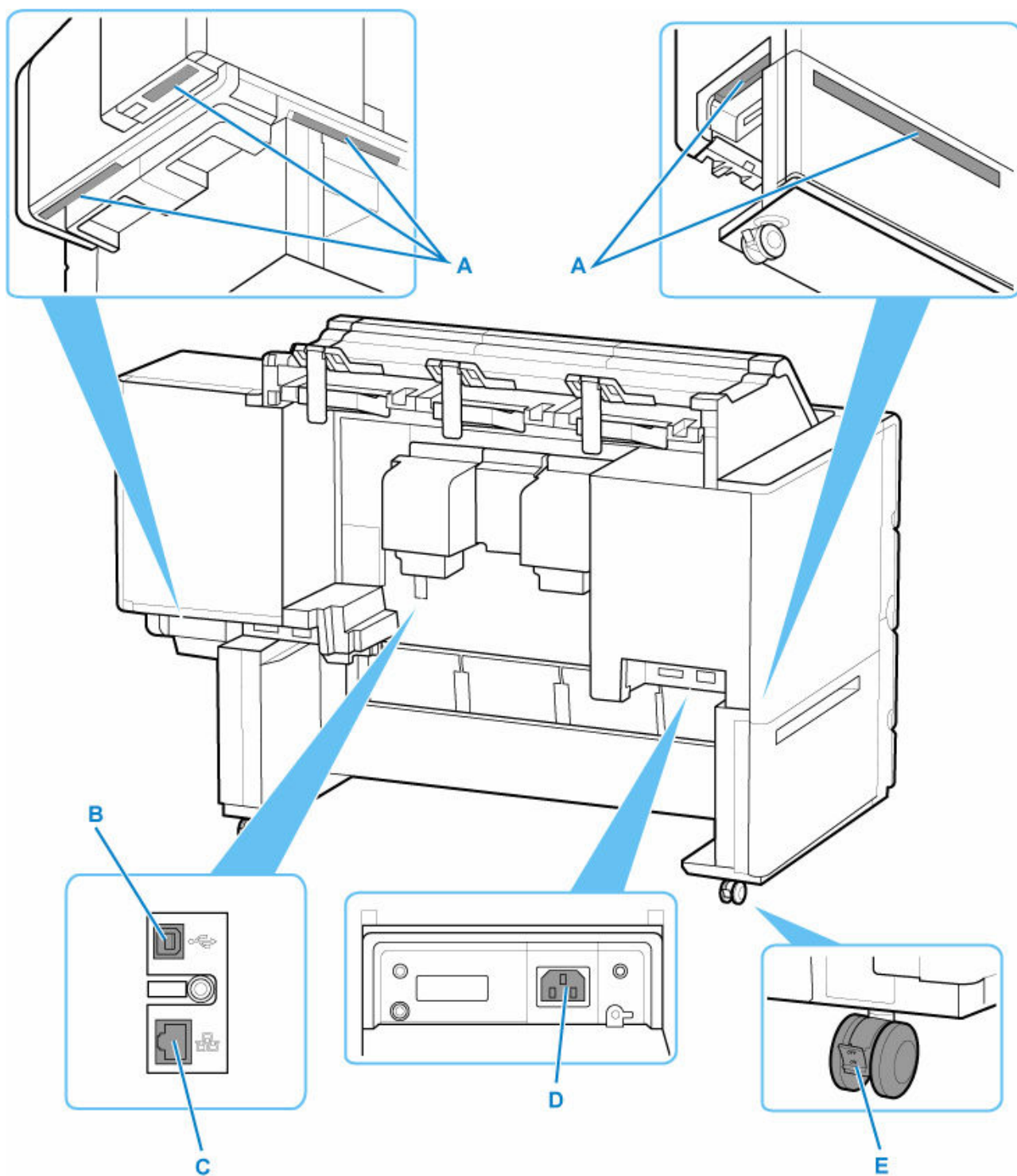
Контейнеры для каждого цвета чернил.

➔ [Чернильный контейнер](#)

(D) Фиксирующий рычаг чернильного контейнера

Рычаг, фиксирующий чернильный контейнер на месте и защищающий его. Поднимите и опустите рычаг в случае замены чернильного контейнера. Для его открытия поднимите до упора стопор рычага, а затем нажмите вперед. Для его закрытия опускайте до фиксации со щелчком.

Задняя сторона



(A) Ручки для переноски

При перемещении принтера держитесь здесь.

(B) USB-порт

Подключите USB-кабель к этому порту. Данный принтер совместим с соединениями Hi-Speed USB.

(C) Разъем для подключения к проводной сети

Подключите кабель Ethernet к этому порту. Индикатор будет гореть, если кабель Ethernet подключен правильно, и между компьютером и принтером возможен обмен данными.

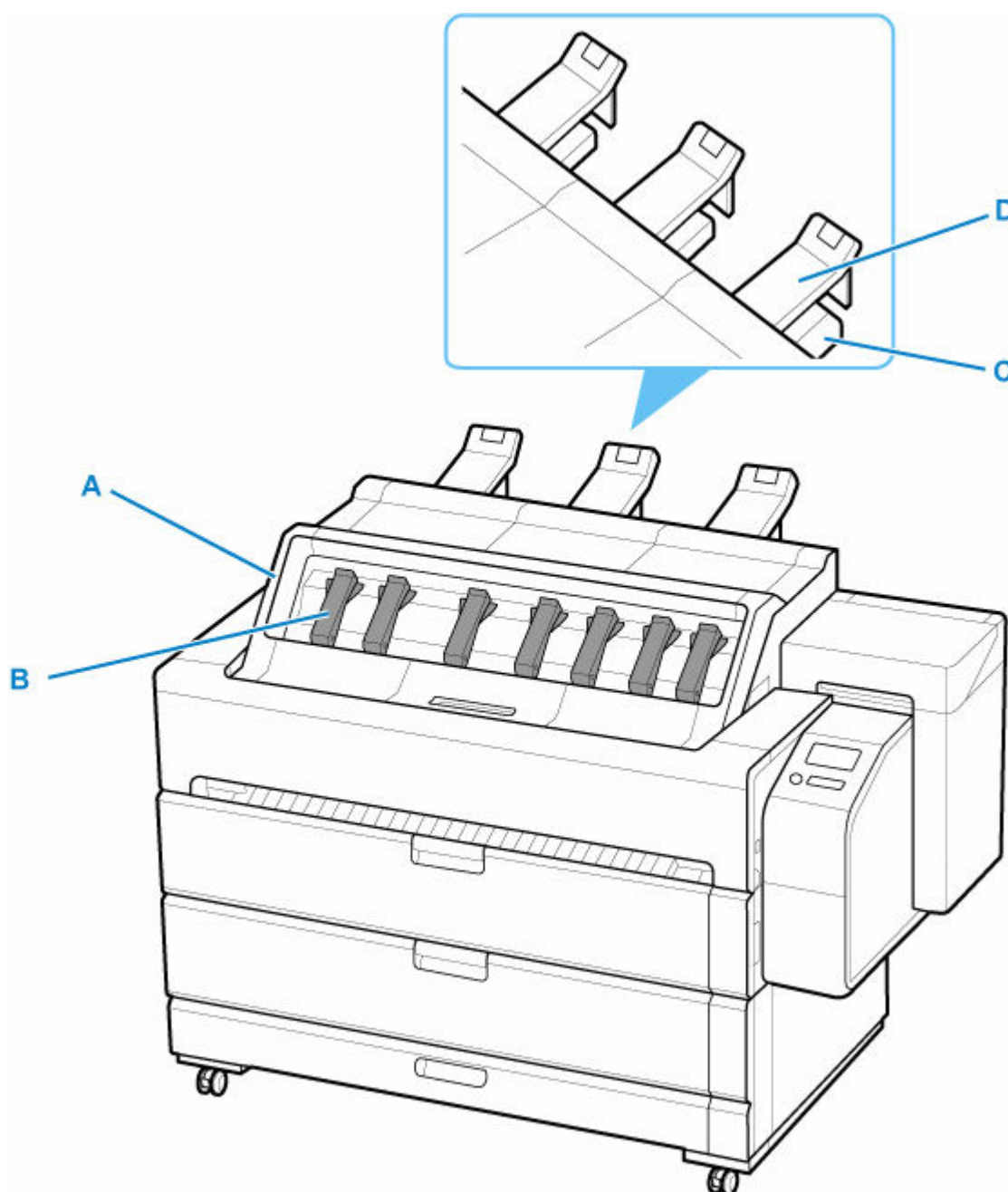
(D) Разъем кабеля питания

Подключите шнур питания к этому разъему.

(E) Блокируемый ролик

Блокируемый ролик, который останавливает работу принтера, когда переключатель находится во включенном положении. При перемещении принтера обязательно установите фиксатор блокируемого ролика в положение "ВЫКЛ.", чтобы снять блокировку. Изменение положения модуля при зафиксированном блокируемом ролике может привести к повреждению пола.

Верхний приемный лоток



(A) верхняя крышка

Откройте эту крышку, чтобы извлечь напечатанные документы. Кроме того, открыв внутреннюю крышку, вы можете установить печатающую головку, загрузить листы бумаги и удалить бумагу, замятую внутри принтера.

➔ [Внутренняя поверхность верхней крышки](#)

(B) направляющий кронштейн

Удерживает напечатанные документы, сложенные на лотке приема бумаги, для предотвращения замятия бумаги. Поднимите направляющий кронштейн, чтобы извлечь напечатанные документы, не открывая верхнюю крышку.

➔ [Извлечение напечатанных документов из верхнего приемного лотка](#)

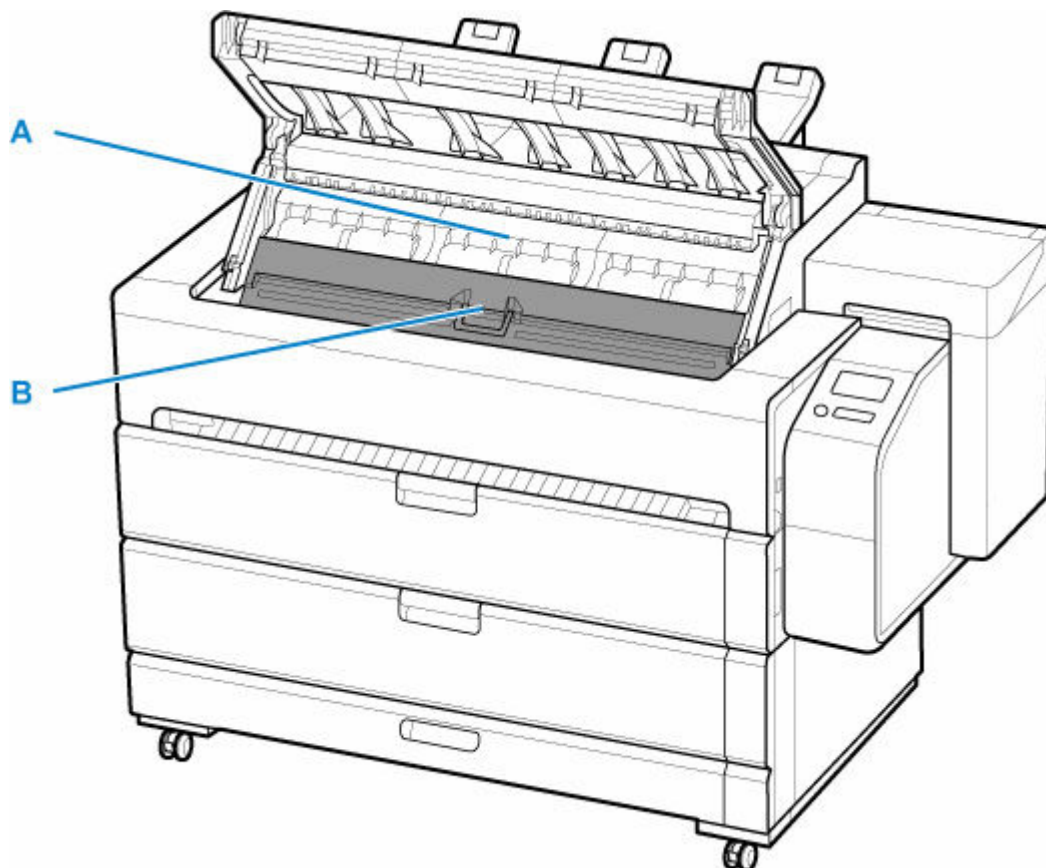
(C) упор для выходящей бумаги

Поддерживает длинные напечатанные документы, не давая им упасть.

(D) верхняя направляющая для выхода

При работе с распечатанным документом на типе бумаги, который легко скручивается, прижимает распечатанный документ, чтобы он не скручивался.

Внутренняя поверхность верхней крышки



(A) лоток приема бумаги

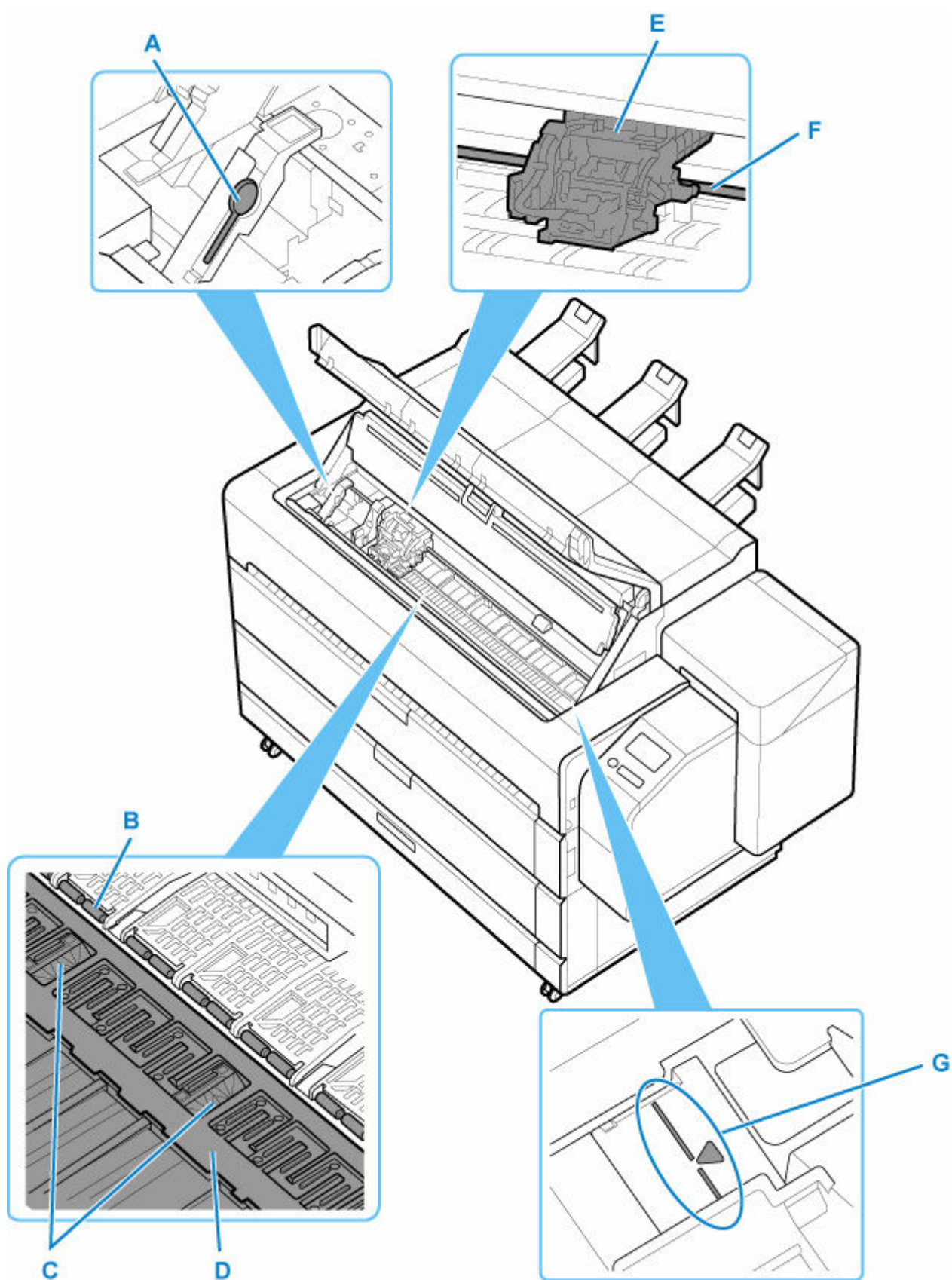
Напечатанные документы, выдаваемые принтером сверху, складываются здесь.

(B) внутренняя крышка

Потяните за ручку, чтобы открыть крышку и установить печатающую головку, загрузить листы бумаги и удалить бумагу, замятую внутри принтера. Когда крышка закрыта, она является частью лотка приема бумаги.

➔ [Внутренняя крышка \(внутри\)](#)

Внутренняя крышка (внутри)



(A) чистящая щетка

Во время чистки внутренней части внутренней крышки воспользуйтесь этой щеткой для удаления бумажной пыли на валике.

(B) фиксатор бумаги

Играет важную роль во время подачи бумаги. Этот фиксатор удерживает бумагу во время подачи.

(C) чернильные желобки для печати без полей

Для улавливания чернил за краями бумаги во время печати без полей.

(D) валик

Печатающая головка перемещается поперек валика для выполнения печати. Вакуумные отверстия на валике удерживают бумагу на месте.

(E) каретка

Перемещает печатающую головку. Это играет ключевую роль в процессе печати.

➡ [Каретка](#)

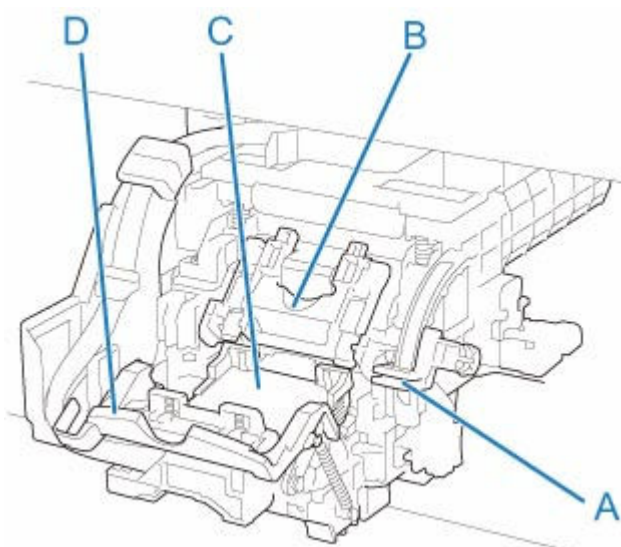
(F) вал каретки

Каретка скользит вдоль этого вала.

(G) линия для выравнивания бумаги

Поравняйте бумагу с этой линией во время загрузки.

Каретка



(A) Рычаг регулировки угла

Служит для точной настройки выравнивания линий при печати.

(B) Фиксирующая крышка печатающей головки

Фиксирует печатающую головку.

(C) Печатающая головка

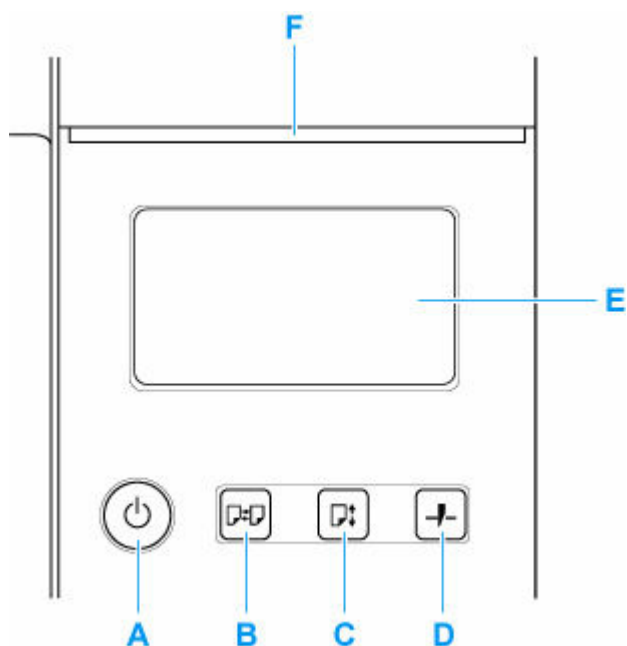
Печатающая головка имеет сопла для чернил. Каретка играет ключевую роль в процессе печати.

➔ [Печатающая головка](#)

(D) Фиксирующий рычаг печатающей головки

Заблокируйте фиксирующий рычаг печатающей головки.

Панель управления



A: Кнопка ВКЛ (ON)/Индикатор ВКЛ (ON)

Служит для включения и выключения принтера.

- ➔ [Включение и выключение принтера](#)

Индикатор **ВКЛ (ON)** горит, когда принтер включен или находится в спящем режиме.

B: Кнопка Загрузить (Load)

Загрузка бумаги при ее установке или замене.

- ➔ [Загрузка рулонов в принтер](#)
- ➔ [Загрузка листов в принтер](#)

C: Кнопка Подача (Feed)

Изменение положения бумаги при загрузке рулона бумаги.

- ➔ [Ручная подача рулонной бумаги](#)

D: Кнопка Разрезать (Cut)

Обрезка бумаги при загрузке рулона бумаги.

- ➔ [Указание способа обрезки для рулонов](#)

E: Сенсорный экран

Отображение меню принтера, а также состояния принтера и сообщений. Вы можете выбирать элементы меню и кнопки на экране, осторожно касаясь экрана кончиком пальца.

- ➔ [Структура меню главного экрана](#)

F: Индикатор Состояние (Status)

- Мигает (белым)

Во время печати этот индикатор мигает при получении или обработке принтером заданий печати. В противном случае этот индикатор будет мигать во время приостановки задания печати или обновления микропрограммы принтера.

- Горит (оранжевым)
Отображается предупреждающее сообщение.
- Мигает (оранжевым)
Отображается сообщение об ошибке.
- Откл.
Нет активных заданий печати, предупреждений или ошибок.

»»» Примечание.

- Когда принтер находится в спящем режиме, нажмите кнопки на панели управления или коснитесь сенсорного экрана, чтобы возобновить отображение.
- Когда панель управления заблокирована, невозможно управлять принтером с сенсорного экрана. Подробные сведения о блокировке панели управления см. в разделе [Параметры, доступные для изменения с помощью удаленного пользовательского интерфейса](#).

Дополнительные приспособления

- Комплект держателя рулона

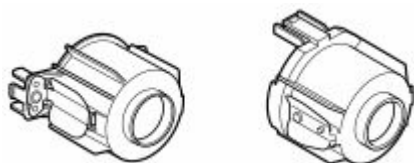
Комплект держателя рулона

Установите рулон бумаги на держатель рулона, а затем загрузите держатель в принтер. Вы можете использовать держатель рулона с 2- и 3-дюймовыми бумажными шпулями. Однако при использовании рулона бумаги с 3-дюймовыми шпулями прикрепите стержневую насадку для 3-дюймовой бумаги. (См. "[Загрузка рулонов в держатель рулона](#)").

- Комплект держателя рулона RH2-34
 - Держатель рулона (для 2- и 3-дюймовых стержневых насадок)



- Стержневая насадка для 3-дюймовой бумаги (×2)



Процедура печати

- **Опции печати с использованием рулонов и листов**
- **Включение и выключение принтера**
- **Загрузка рулонов и печать на них**
- **Загрузка листов и печать на них**
- **Печать в среде Windows**
- **Печать в среде macOS**

Опции печати с использованием рулонов и листов

Данный принтер поддерживает печать как на рулонах, так и на листах.

В этом разделе представлены основные функции каждого способа, а также основные доступные методы печати. Выбирайте рулоны или листы в соответствии с конкретным приложением для печати.

Примечание.

- Для получения подробной информации о поддерживаемых принтером типах бумаги см. раздел ["Типы бумаги"](#).
- Существуют другие способы печати, помимо представленных здесь. Подробную информацию см. в разделе ["Улучшенные параметры печати"](#).

Печать на рулоне

Носители в виде намотанных рулонов бумаги обычно называются рулонными носителями. Рулоны загружаются на держатель рулона, который в свою очередь загружается в принтер.

Рулоны могут использоваться для печати больших фотографий или создания плакатов или транспарантов, которые не могут быть напечатаны на обычных листах.

- Печать на большом формате

Простая печать вертикальных или горизонтальных баннеров из обычных приложений, таких как Microsoft Office.

(См. ["Печать вертикальных и горизонтальных баннеров \(широкоформатная печать\)"](#) (Windows)).

(См. ["Печать вертикальных и горизонтальных баннеров \(широкоформатная печать\)"](#) (macOS)).

- Печать без полей

Печать без полей (рамки) вокруг плакатов или фотографий.

(См. ["Печать без краев по сценариям"](#) (Windows)).

(См. ["Печать без краев по сценариям"](#) (macOS)).

- Печать баннеров

Вы можете напечатать несколько страниц как одну непрерывную страницу без полей между страницами.

(См. ["Печать с соединением нескольких страниц"](#) (Windows)).

(См. ["Печать с соединением нескольких страниц"](#) (macOS)).

- Поворот на 90 градусов перед печатью

Если существует возможность более эффективного использования бумаги, оригиналы в портретной ориентации поворачиваются на 90 градусов.

(См. ["Экономия рулона бумаги при помощи поворота документа на 90 градусов"](#) (Windows)).

(См. ["Экономия рулона бумаги при помощи поворота документа на 90 градусов"](#) (macOS)).

- Печать с увеличением/уменьшением

Вы можете свободно отрегулировать размер оригиналов путем их увеличения или уменьшения перед печатью.

(См. ["Печать с масштабированием"](#) (Windows)).

(См. "Печать с масштабированием" (macOS)).

- Функции Free Layout (Windows) и imagePROGRAF Free Layout (macOS)

Печать нескольких документов из нескольких приложений (таких как программы для обработки текста, электронные таблицы и т.д.) рядом друг с другом.

(См. ["Выравнивание и печать нескольких документов"](#) (Windows)).

(См. "Выравнивание и печать нескольких документов" (macOS)).

»»» Примечание.

- Установка рулона бумаги в держатели рулона бумаги 1 (верхний) и рулона бумаги 2 (нижний) имеет следующие преимущества.

- Экономьте время и усилия по замене бумаги

Загрузив рулон бумаги другого типа носителя или размера бумаги на верхний или нижний рулоны, можно выбрать рулон бумаги в меню **Источник бумаги** в драйвере принтера при печати, что упрощает процесс и экономит время, которое обычно уходит на замену рулона.

(См. ["Описание вкладки "Страница"](#) (Windows)).

(См. "Качество и носители" (macOS)).

- Автоматический выбор нужной бумаги для задания печати

Выбор опции **Рулон бумаги (Авто) (Roll Paper (Auto))** в меню **Источник бумаги (Paper Source)** в драйвере принтера включает функцию автоматического выбора одного из загруженных рулонов и печати на рулоне, соответствующем заданию печати.

(См. ["Печать с автоматическим переключением между рулонами бумаги верхнего и нижнего уровней"](#) (Windows)).

(См. "Печать с автоматическим переключением между рулонами бумаги верхнего и нижнего уровней" (macOS)).

Печать на листе

Термин "Листы" относится к отдельным листам бумаги стандартных размеров.

Вставляйте лист между валиком и фиксатором бумаги.

- Печать с увеличением/уменьшением

Вы можете свободно отрегулировать размер оригиналов путем их увеличения или уменьшения перед печатью.

(См. ["Печать с масштабированием"](#) (Windows)).

(См. "Печать с масштабированием" (macOS)).

- Функции Free Layout (Windows) и imagePROGRAF Free Layout (macOS)

Печать нескольких документов из нескольких приложений (таких как программы для обработки текста, электронные таблицы и т.д.) рядом друг с другом.

(См. "[Выравнивание и печать нескольких документов](#)" (Windows)).

(См. "Выравнивание и печать нескольких документов" (macOS)).

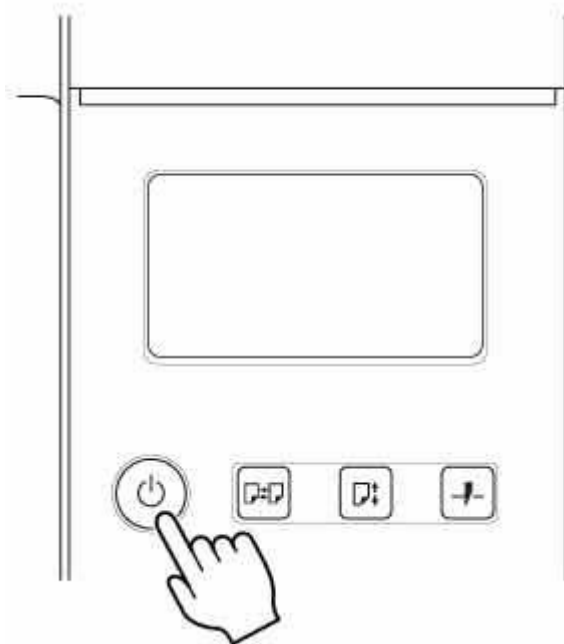
Включение и выключение принтера

Включение принтера

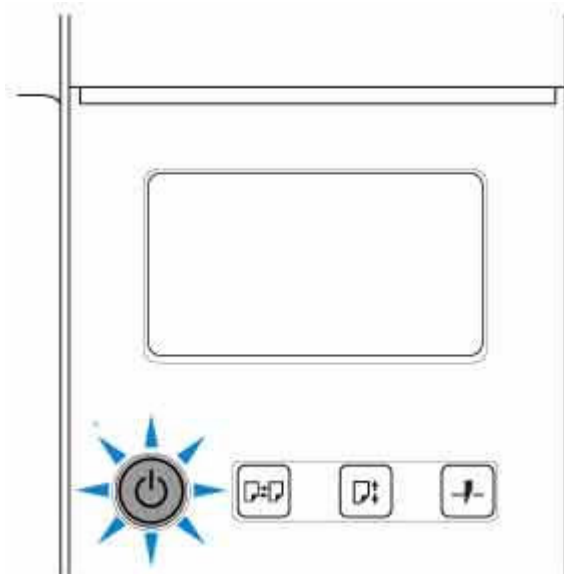
1. Нажмите кнопку **ВКЛ**, чтобы включить принтер.

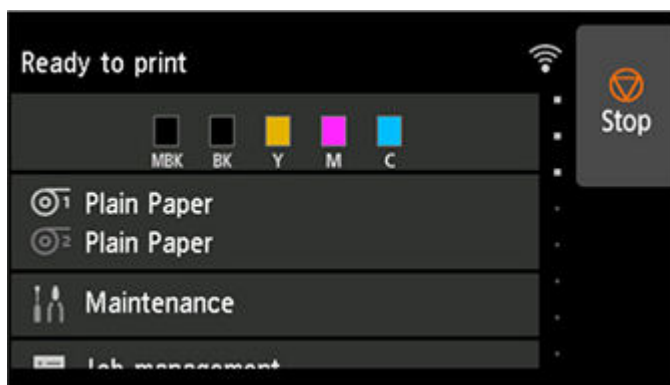
Начнется процедура запуска принтера.

На сенсорном экране появится логотип Canon, а затем надпись "**Запуск системы. Подождите. (Starting the system Please wait.)**".



После загрузки загорится кнопка **ВКЛ**, и принтер перейдет в режим ожидания.





Принтер не переходит в режим ожидания в следующих случаях. Предпримите необходимые действия.

- **Крышки открыты.**
Закройте все крышки.
- **Печатающая головка не установлена**
➔ [Замена печатающей головки](#)
- **Чернильный контейнер не установлен**
➔ [Замена чернильных контейнеров](#)
- **Ошибка отображается на сенсорном экране**
Прочтите сообщение на сенсорном экране и предпримите необходимые действия.
- **Кнопка ВКЛ (ON) и индикатор Состояние (Status) не загораются, и ничего не отображается на сенсорном экране**
Убедитесь, что принтер подключен правильно. Проверьте соединение штепселя и розетки.
- **Не загружена бумага**
Загрузите бумагу. (См. в разделе "[Загрузка рулонов и печать на них](#)"). (См. в разделе "[Загрузка листов и печать на них](#)").

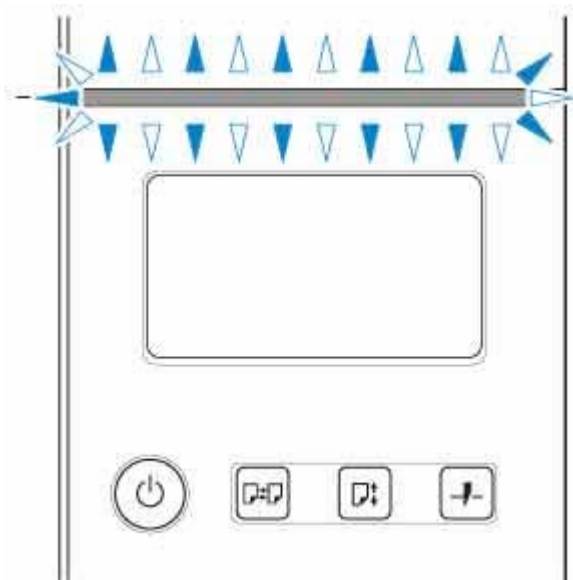
Выключение принтера

»»» Внимание!

- Ни в коем случае не выключайте принтер и не вынимайте шнур питания из розетки во время выполнения задания печати. Это может привести к повреждению принтера.

1. Убедитесь в отсутствии выполняемых заданий печати.

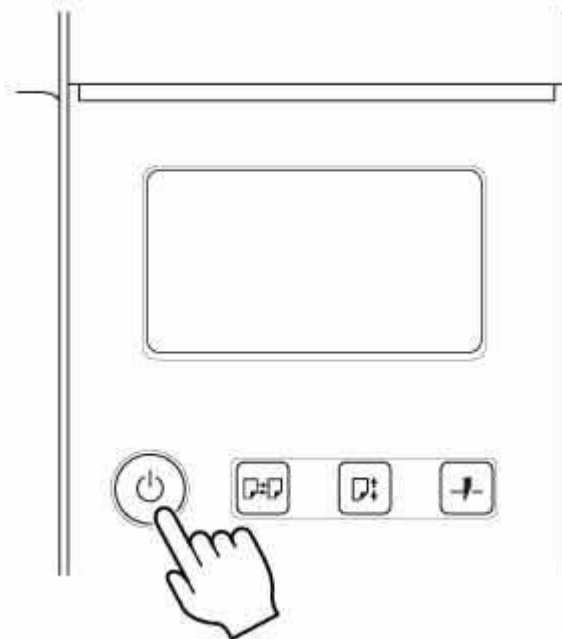
Если мигает индикатор **Состояние**, принтер работает. Цвет индикатора указывает на следующие состояния.



Если индикатор **Состояние** мигает оранжевым, прочтите сообщение на сенсорном экране и предпримите необходимые действия.

Если индикатор **Состояние** мигает белым, принтер получает задание печати. Выключите принтер после завершения печати.

2. Удерживайте кнопку ВКЛ более одной секунды.



Сообщение "**Отключение...Подождите некоторое время. (Turning off... Please wait momentarily)**" отобразится на сенсорном экране, и принтер выключится.

Загрузка рулонов и печать на них

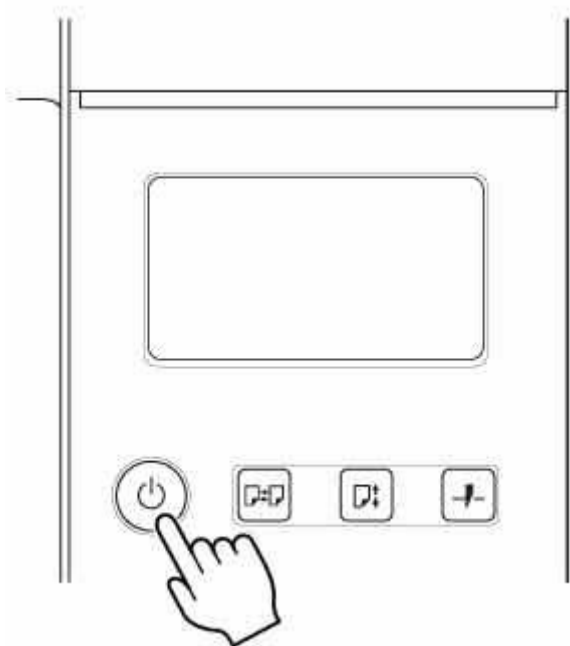
Ниже приведены основные шаги для загрузки рулонов и печати на них.

Выполните эти шаги для загрузки рулонов и печати на них.

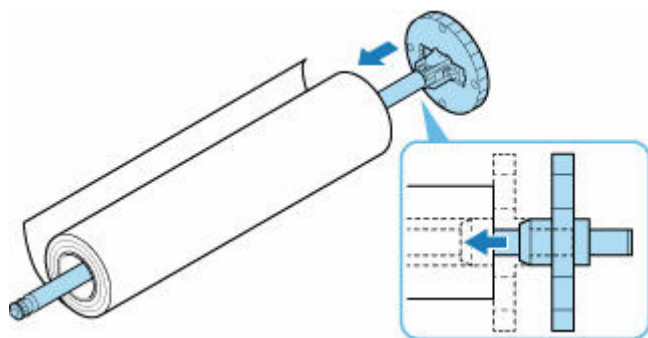
Примечание.

- Подробную информацию о размерах и типах рулонов, доступных для использования, см. в разделе "[Размеры бумаги](#)" или "Список сведений о бумаге".
- Чтобы включить ожидание высыхания чернил после печати и перед отрезанием рулона, установите опцию "Продолжительность сушки" в драйвере принтера. (См. в разделе "[Установка продолжительности сушки для рулонов](#)").
- После использования всей бумаги из рулона очистите валик. Если валик загрязнен, он может испачкать обратную сторону бумаги. (См. "[Чистка внутренней поверхности верхней крышки](#)").

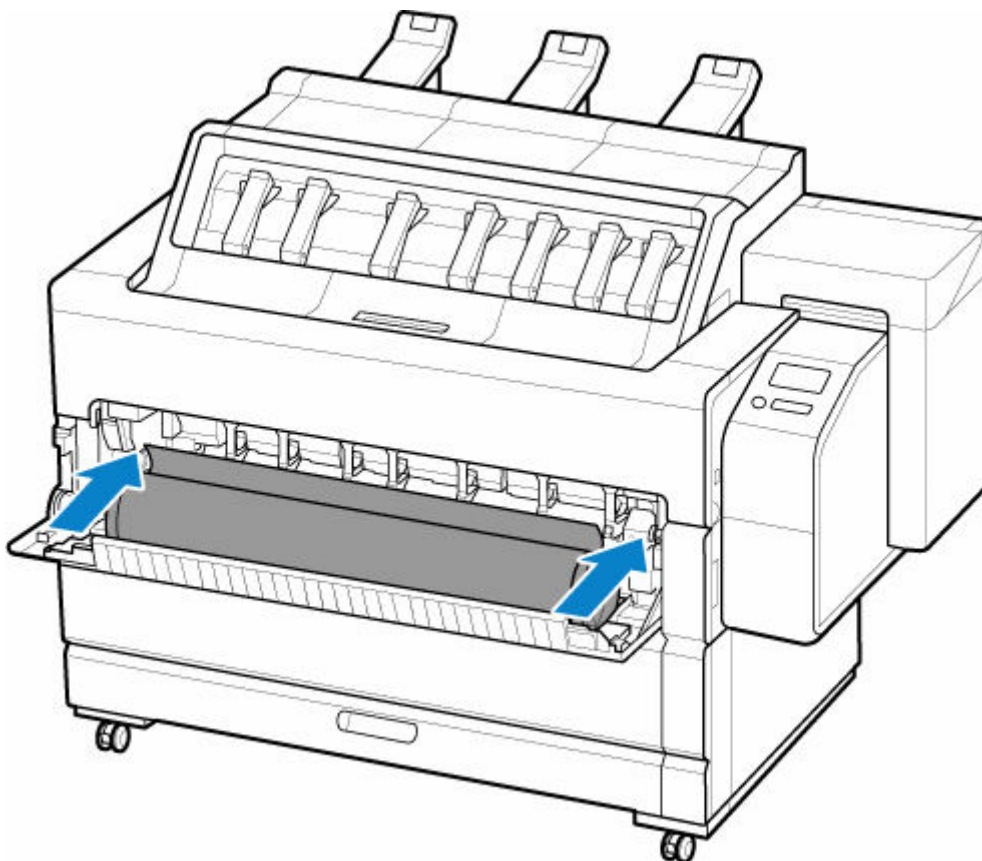
1. Включите принтер. (См. в разделе "[Включение и выключение принтера](#)").



2. Установите рулон на держатель рулона. (См. в разделе "[Загрузка рулонов в держатель рулона](#)").



3. Вставьте рулон бумаги в принтер. (См. в разделе "[Загрузка рулонов в принтер](#)").



4. Выберите тип бумаги. (См. в разделе "[Изменение типа бумаги](#)").

▶▶▶ **Примечание.**

- Если на рулоне не напечатан штрихкод, и для параметра **Распр.оставшуюся часть рул. (Manage remaining roll amount)** установлено значение **Штрихкоды (Barcodes)**, укажите длину рулона после выбора типа носителя. (См. в разделе "[Указание длины бумаги](#)").

5. Выполните настройки в драйвере принтера для типа бумаги и других элементов.

- ➔ [Как открыть окно настройки драйвера принтера \(Windows\)](#)
- ➔ Как открыть диалоговое окно настройки драйвера принтера (macOS)

6. Отправьте задание печати.

- ➔ [Печать в среде Windows](#)
- ➔ [Печать в среде macOS](#)

Начнется выполнение задания печати.

Загрузка листов и печать на них

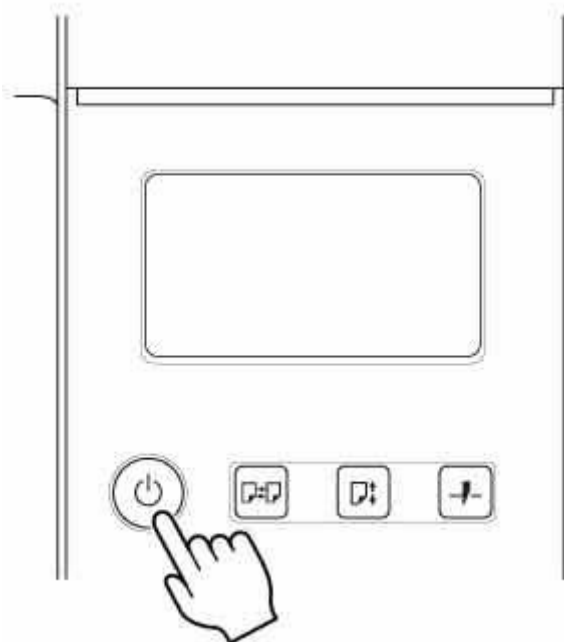
Ниже приведены основные шаги для загрузки листов и печати на них.

Выполните приведенные ниже шаги для загрузки листов и печати на них.

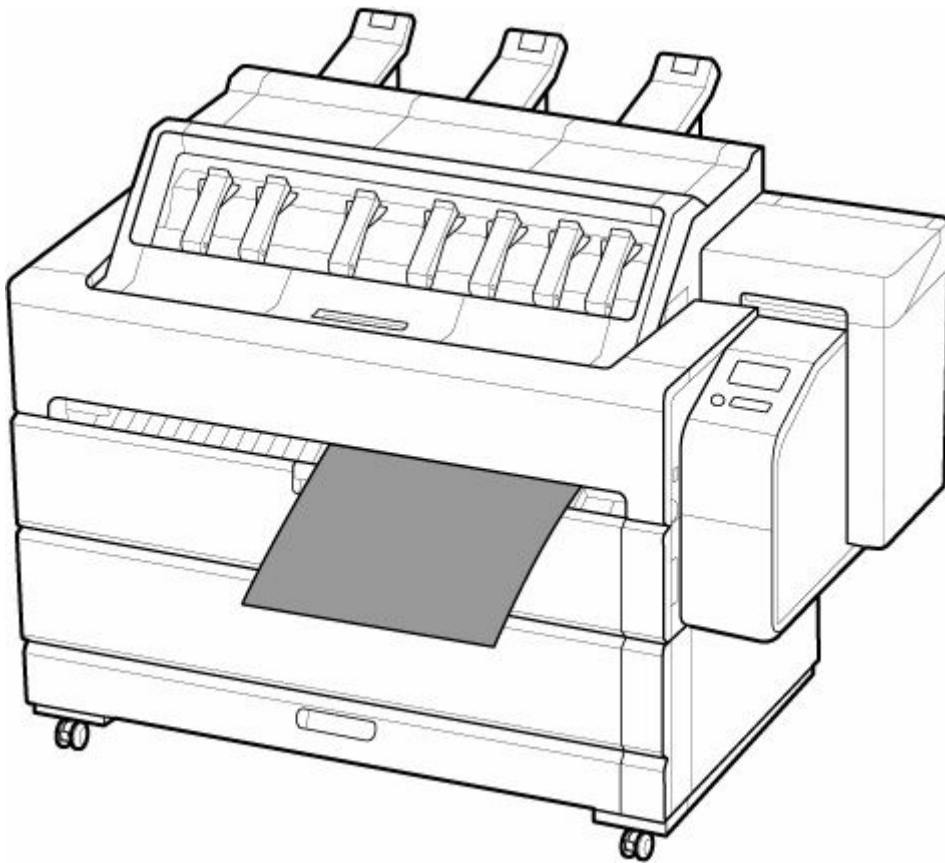
Примечание.

- Подробную информацию о размерах и типах бумаги, доступной для загрузки, см. в разделе "[Размеры бумаги](#)" или "Список сведений о бумаге".
- Печать без полей на листах не поддерживается. Функции, а также основные доступные методы печати на листах, см. в разделе "[Опции печати с использованием рулонов и листов](#)".

1. Включите питание принтера. (См. в разделе "[Включение и выключение принтера](#)").



2. Загрузите лист. (См. в разделе "[Загрузка листов в принтер](#)").



3. Выполните настройки в драйвере принтера для типа бумаги и других элементов.

- ➔ [Как открыть окно настройки драйвера принтера \(Windows\)](#)
- ➔ Как открыть диалоговое окно настройки драйвера принтера (macOS)

4. Отправьте задание печати.

- ➔ [Печать в среде Windows](#)
- ➔ [Печать в среде macOS](#)

Запустите печать.

Печать в среде Windows

Печать из меню приложения.

»»» Внимание!

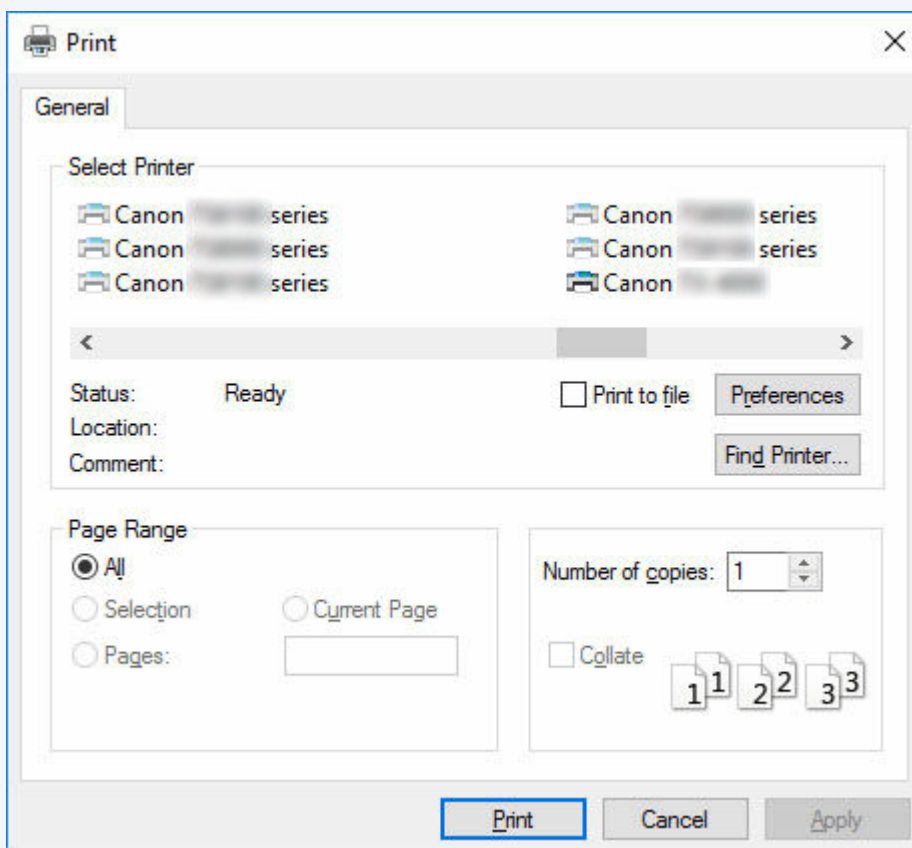
- Рекомендуется закрыть ненужные приложения перед печатью. Работа с несколькими приложениями во время печати может привести к прерыванию передачи данных печати и повлиять на качество печати.

1. В приложении выберите пункт **Печать (Print)** в меню **Файл (File)**, чтобы отобразить диалоговое окно для проверки условий печати.
2. Убедившись, что данный принтер выбран в диалоговом окне, нажмите кнопку **Печать (Print)** или **ОК**, чтобы начать печать.

»»» Примечание.

- Внешний вид диалогового окна меняется в зависимости от программного приложения. В большинстве случаев диалоговое окно содержит основные опции печати и позволяет выбирать принтер, указывать диапазон страниц, число копий и т.д.

Пример: диалоговое окно печати, отображаемое приложением



- Если выбран другой принтер, выберите принтер, который необходимо использовать, в окне **Выбрать принтер (Select Printer)** или в диалоговом окне, отображаемом после нажатия кнопки **Принтер (Printer)**.

С помощью диалогового окна драйвера принтера можно настраивать различные параметры печати, например печать с увеличением или уменьшением или печать без полей. Диалоговое окно драйвера принтера можно открыть в приложении или в меню операционной системы. Подробную информацию см. в разделе "[Как открыть окно настройки драйвера принтера](#)" (Windows) или "Как открыть диалоговое окно настройки драйвера принтера" (macOS).

Печать в среде macOS

Печать из меню приложений после регистрации принтера.

»»» Внимание!

- Рекомендуется закрыть ненужные приложения перед печатью. Работа с несколькими приложениями во время печати может привести к прерыванию передачи данных печати и повлиять на качество печати.

Регистрация принтера

Принтер необходимо зарегистрировать в разделе **Печать и сканирование (Print & Scan)** (называется "Принтеры и сканеры" или **Печать и Факс (Print & Fax)** в других версиях macOS X) в меню **Системные настройки (System Preferences)** перед печатью.

Инструкцию по регистрации принтеров см. в разделе "Общий доступ к принтеру по сети (macOS)".

»»» Внимание!

- Во время процесса настройки принтер не будет отображаться в списке доступных принтеров, если он выключен или не подключен.

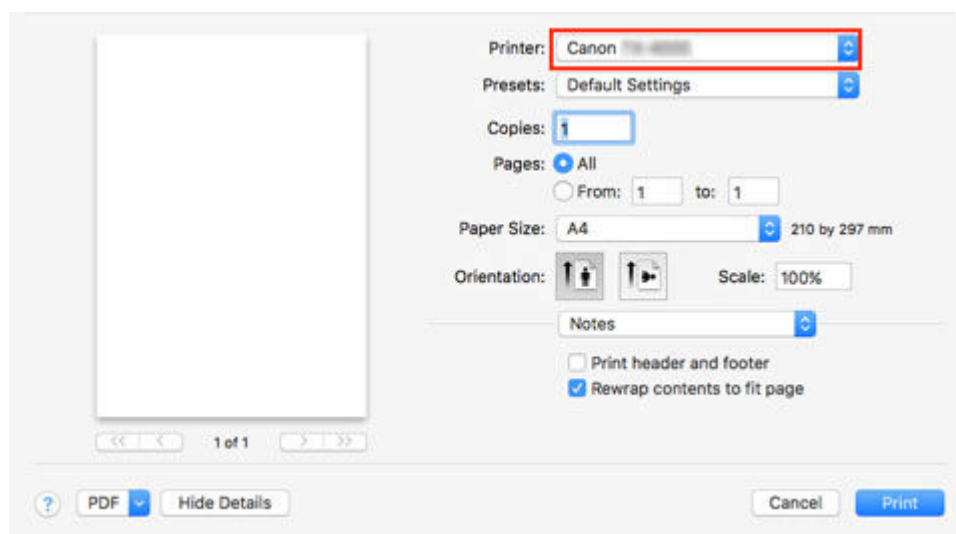
Печать из прикладной программы

1. В приложении выберите пункт **Печать (Print)** в меню **Файл (File)**, чтобы отобразить диалоговое окно для проверки условий печати.

»»» Примечание.

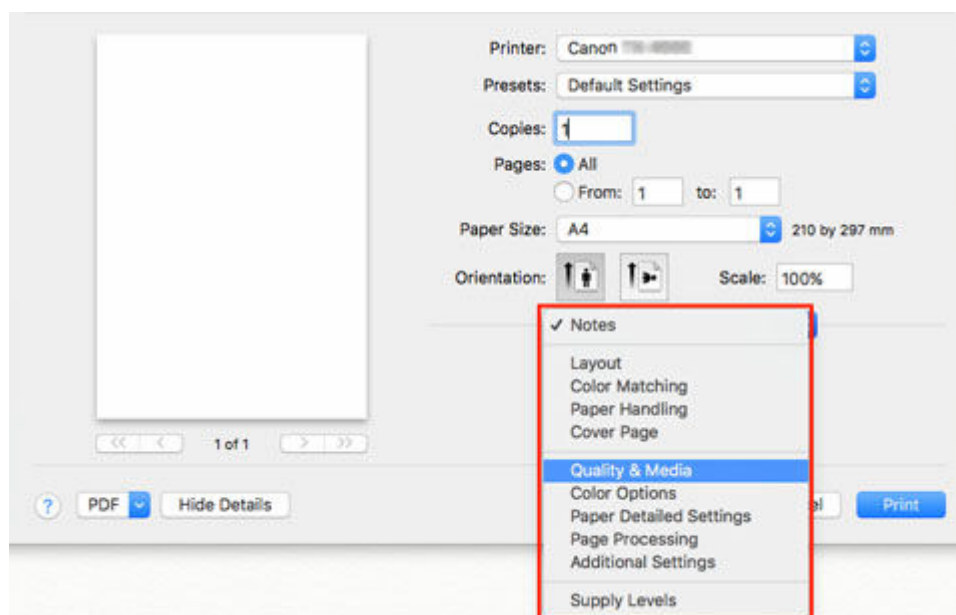
- Это диалоговое окно содержит основные опции печати и позволяет выбирать принтер, указывать диапазон страниц, число копий и т.д.

2. Выберите принтер в списке **Принтер (Printer)**.



3. Нажмите **Печать (Print)** для запуска печати.

Как показано на следующем рисунке, вы можете переключаться на другие панели в этом диалоговом окне, чтобы выполнять настройки различных способов печати, включая печать с увеличением или уменьшением, печать без полей и т.д.

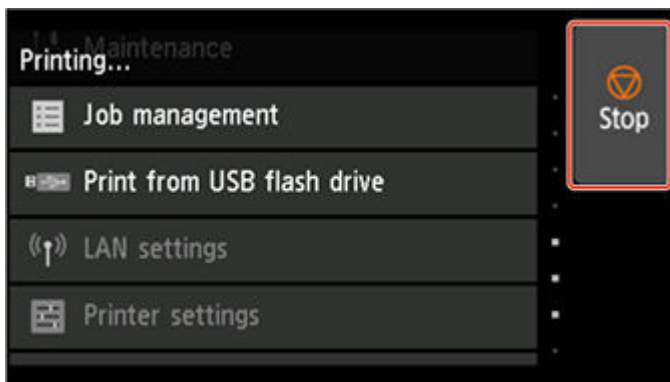


Отмена заданий печати

- Отмена заданий печати с панели управления
- Отмена заданий печати в системе Windows
- Отмена заданий печати в системе macOS

Отмена заданий печати с панели управления

Чтобы отменить печать или прием заданий печати, нажмите кнопку **Стоп** на панели управления.



Если во время печати нажать кнопку **Стоп**, работа принтера будет зависеть от текущего состояния.

- **Нажатие кнопки Стоп до начала печати**

Если нажать кнопку **Стоп** до начала печати, появится запрос на подтверждение. Чтобы отменить задание печати, выберите **Да**.

- **Нажатие кнопки Стоп во время печати**

Если нажать кнопку **Стоп** во время печати, появится запрос на подтверждение. Чтобы немедленно отменить задание печати, выберите **Да**.

Отмена заданий печати в системе Windows

В окне принтера можно отменить задания печати, отправляемые на принтер.

В приложении "Монитор состояния" Canon IJ можно отменять задания печати, уже полученные принтером или выполняемые в данный момент.

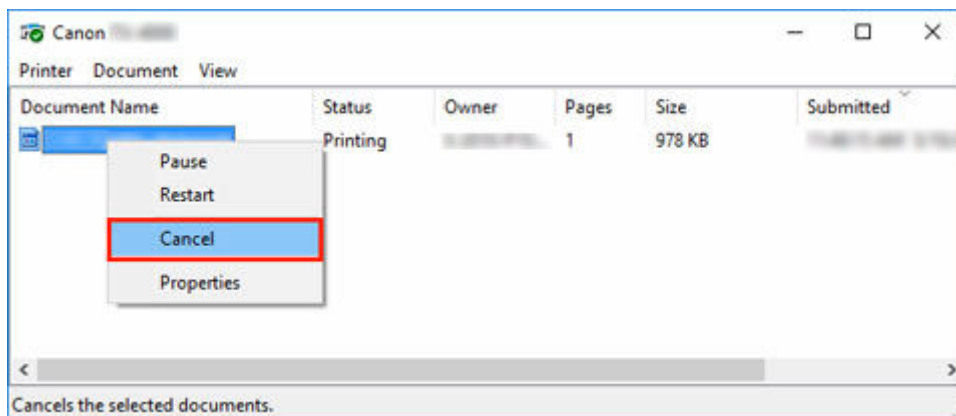
1. Щелкните значок принтера на панели задач для отображения окна принтера.

»»» Примечание.

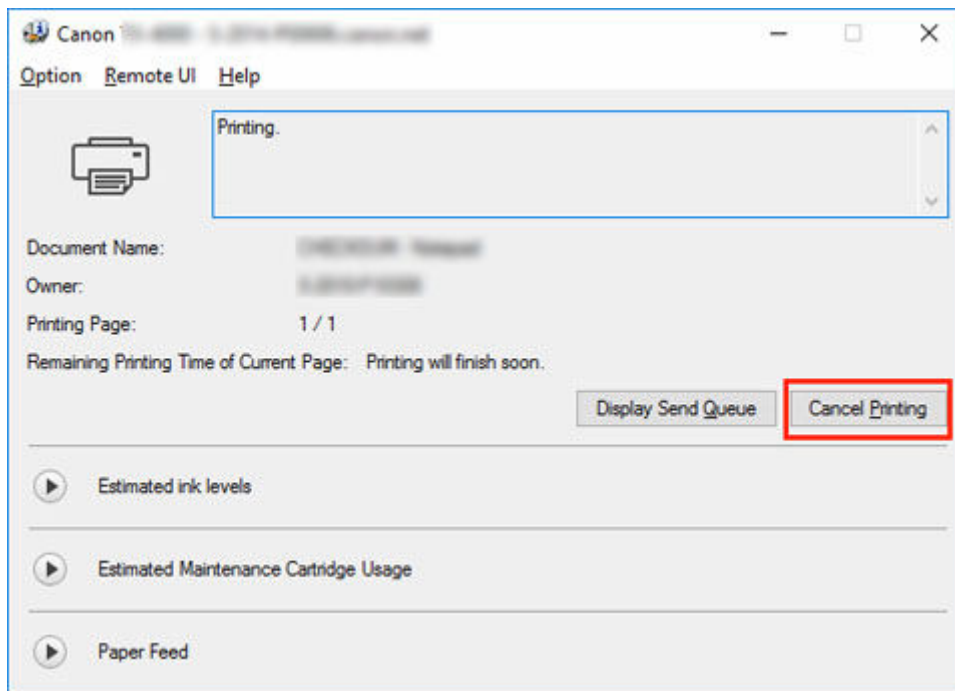
- Вы можете выполнить необходимые операции из папки для настройки установок принтера в своей операционной системе.

Например, в ОС Windows 7 откройте окно **Устройства и принтеры (Devices and Printers)** в меню **Пуск (Start)** и дважды щелкните на значке принтера.

2. Щелкните правой кнопкой мыши на задании, которое необходимо отменить, и выберите **Отмена**.



3. Если отменяемое задание не отображается в окне принтера (т.е. если данные печати уже получены принтером), нажмите на значок панели задач, чтобы открыть "Монитор состояния" Canon IJ.
4. Нажмите **Прервать печать**.



»»» **Примечание.**

- Содержимое экрана может отличаться в зависимости от используемой модели.

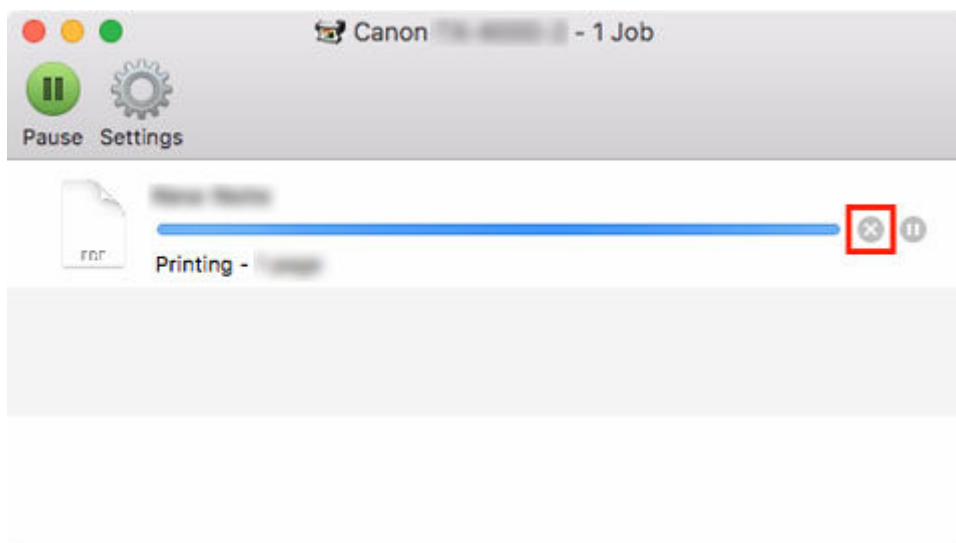
Отмена заданий печати в системе macOS

В окне принтера можно отменить задания печати, отправляемые на принтер.

»»» Примечание.

- Задания печати отображаются в окне принтера в момент их передачи с компьютера. После завершения передачи задания не отображаются даже во время печати.

1. Щелкните значок принтера на панели **Dock** для отображения окна принтера.
2. Для отмены задания печати нажмите **x** или выберите задание, печать которого нужно отменить, а затем нажмите **Удалить (Delete)** для удаления этого задания.



»»» Примечание.

- Если отменяемое задание не отображается в окне принтера (т.е. если данные печати уже получены принтером), вы можете отменить печать на панели управления принтера или через RemoteUI. Подробную информацию см. в разделе "[Отмена заданий печати с панели управления](#)" или "[Удаление заданий печати](#)".

Приостановка печати

- [Приостановка печати](#)

Приостановка печати

Если во время печати установить для параметра **Приостановить печать (Pause printing)** значение **Включить (Enable)**, принтер приостановит печать после завершения процесса печати, выполняемого во время выбора этого значения.

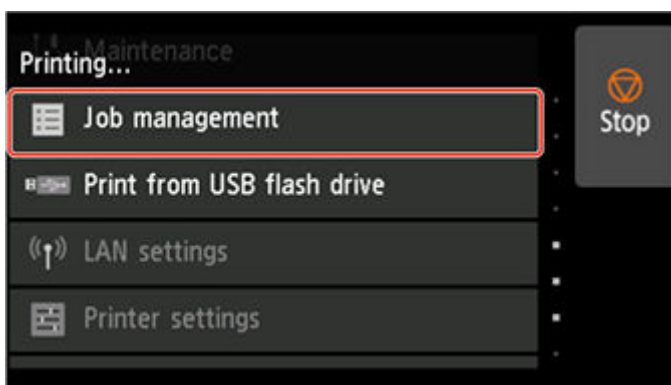
В этом состоянии ни одно задание печати не выполняется.

Чтобы восстановить нормальную работу после приостановки печати, установите для параметра **Приостановить печать (Pause printing)** значение **Выключить (Disable)**.

»»» Примечание.

- В перечисленных ниже случаях это состояние отменяется, даже если вы не установили для параметра **Приостановить печать (Pause printing)** значение **Выключить (Disable)**.
 - После подачи бумаги
 - Если вы изменили тип носителя на экране параметров бумаги

1. Коснитесь **Управление заданиями** на главном экране во время печати.



»»» Примечание.

- Если главный экран не отображается, нажмите на кнопку **НАЧАЛО**.

2. Коснитесь **Приостановить печать**.

3. Коснитесь пункта **Включить (Enable)** или **Выключить (Disable)**.

Использование бумаги

► Бумага

- Типы бумаги
- Размеры бумаги
- Использование бумаги, отличной от фирменной бумаги и одобренной бумаги
 - Печать на бумаге, отличной от фирменной бумаги и одобренной бумаги, с помощью существующих параметров
 - Печать на бумаге, отличной от фирменной бумаги и одобренной бумаги, с помощью добавления типа носителя
- Список сведений о бумаге
- Обновление информации о бумаге

► Операции с рулонами

- Загрузка рулонов в держатель рулона
- Загрузка рулонов в принтер
- Изменение типа бумаги
- Указание длины бумаги
- Извлечение рулона из принтера
- Снятие рулонов с держателя рулона
- Извлечение замятого рулона бумаги
- Ручная подача рулонной бумаги
- Отслеживание количества оставшейся в рулоне бумаги
- Установка степени расширения для печати без полей
- Установка продолжительности сушки для рулонов
- Указание способа обрезки для рулонов
- Автоматическая обрезка переднего края рулона бумаги
- Уменьшение количества пыли при обрезке рулонов
- Автоматически переключать рулоны
- Указание расположения выдачи для рулонов

➤ **Операции с листами**

- Загрузка листов в принтер
- Изменение типа бумаги
- Печать с определенной начальной позиции
- Извлечение листов
- Извлечение замятого листа

➤ **Работа с напечатанными документами**

- Извлечение напечатанных документов из верхнего приемного лотка
- Использование корзины в передней части принтера

➤ **Добавление/редактирование информации о носителе**

Бумага

- **Типы бумаги**
- **Размеры бумаги**
- **Использование бумаги, отличной от фирменной бумаги и одобренной бумаги**
 - Печать на бумаге, отличной от фирменной бумаги и одобренной бумаги, с помощью существующих параметров
 - Печать на бумаге, отличной от фирменной бумаги и одобренной бумаги, с помощью добавления типа носителя
- **Список сведений о бумаге**
- **Обновление информации о бумаге**

Типы бумаги

Принтером поддерживаются следующие типы носителей. Подробную информацию о типах носителей, поддерживаемых принтером см. в разделе "Список сведений о бумаге".

- Обычная бумага
- Бумага с покрытием
- Фотобумага
- Пробная бумага
- Бумага для САПР и т.д.

Список сведений о бумаге содержит следующую информацию.

- Типы бумаги
- Операции с бумагой
- Характеристики бумаги
- Меры предосторожности во время использования
- Установка драйвера принтера, панели управления и т.д.

»» Примечание.

- Инструкции по использованию бумаги, не включенной в раздел Список сведений о бумаге, см. в разделе "[Использование бумаги, отличной от фирменной бумаги и одобренной бумаги](#)".

• Способ обновления поддерживаемой бумаги

На веб-сайте компании Canon может публиковаться новая бумага, поддерживаемая принтером.

Чтобы использовать новую выпущенную бумагу, зарегистрируйте в принтере последнюю информацию о бумаге, используя программу Media Configuration Tool. (См. в разделе "[Обновление информации о бумаге](#)").

»» Внимание!

- Даже если вы не используете драйвер принтера, необходимо установить программу Media Configuration Tool, чтобы зарегистрировать в принтере типы носителя, применяемые в вашем регионе.

(См. "Руководство по Media Configuration Tool").

Размеры бумаги

Рулоны

Поддерживаются рулоны, соответствующие перечисленным ниже требованиям.

- Внешний диаметр составляет 175 мм (6,9 д.) или меньше
- Внутренний диаметр стержневой насадки: 2 или 3 дюйма
- Стороной для печати наружу

Ширина рулона бумаги	От 917,0 мм (36,11 д.) до 203,2 мм (8,00 д.)
Ширина рулона бумаги, рекомендуемая для печати без полей (*1,*2)	Рулон 36 д. (914,4 мм) Рулон A0/A1 (841,0 мм) Рулон B1/B2 (728,0 мм) Рулон 24 д. (609,6 мм) Рулон A1/A2 (594,0 мм) Рулон B2/B3 (515,0 мм) Рулон 17 д. (431,8 мм) Рулон 14 д. (355,6 мм) Рулон 10 д. (254,0 мм)
Минимальная длина бумаги	Выдача спереди: 203,2 мм (8,00 д.) Выдача сверху: 205,0 мм (8,08 д.)
Максимальная длина печати	18 м (59 футов) зависит от ОС и приложения.
Толщина	От 0,07 мм (3 мила) до 0,8 мм (31 мил)

*1: Печать без полей может быть недоступна в зависимости от типа носителя. Подробную информацию о типах носителей, которые можно использовать для печати без полей, см. в разделе "Список сведений о бумаге".

*2: Печать без полей можно выполнять, не указывая рекомендованную для нее ширину рулона бумаги. В отличие от стандартной печати без полей, слева и справа будет оставлено небольшое поле, поскольку ширина бумаги немного меньше ширины документа.

Листы

Поддерживаются листы следующих форматов.

Ширина листа	От 917,0 мм (36,11 д.) до 203,2 мм (8,00 д.)
Минимальная длина бумаги	203,2 мм (8,00 д.)
Максимальная длина печати	610,0 мм (24,02 д.)
Толщина	От 0,07 мм (3 мила) до 0,8 мм (31 мил)

»» Примечание.

- Подробную информацию о нестандартных размерах см. в разделе "[Настройка размера бумаги \(специальный размер бумаги\)](#)" (Windows) или "Настройка размера бумаги (специальный размер бумаги)" (macOS).
- Печать без полей на листах не поддерживается.

Использование бумаги, отличной от фирменной бумаги и одобренной бумаги

Во время использования этого принтера для печати на бумаге, отличной от фирменной бумаги Canon и одобренной бумаги, используйте бумагу, соответствующую перечисленным ниже условиям.

▶▶▶ Примечание.

- Информацию о фирменной бумаге Canon/одобренной бумаге см. в разделе "Список сведений о бумаге".
- Бумага, размер которой описан в разделе "Размеры бумаги" (См. в разделе "[Размеры бумаги](#)").
- Бумага, при печати на которой не растекаются чернила, и не остаются их излишки
- Бумага, которая не коробится при загрузке или печати

▶▶▶ Внимание!

- Если используется бумага, отличная от фирменной бумаги Canon и одобренной бумаги, компания Canon не предоставляет никакой гарантии относительно качества печати или свойств подачи бумаги. Информацию о фирменной бумаге Canon/одобренной бумаге см. в разделе "Список сведений о бумаге".

После загрузки бумаги в принтер выберите тип носителя на панели управления и в драйвере принтера, а затем выполните печать. Тип носителя можно легко выбрать из существующих параметров или же можно создать и использовать параметры для бумаги, которая используется.

Печать с использованием существующих параметров

Можно легко выполнять печать, выбирая существующие параметры, которые предоставляются на панели управления принтера и в драйвере принтера. (См. в разделе "[Печать на бумаге, отличной от фирменной бумаги и одобренной бумаги, с помощью существующих параметров](#)").

Печать с использованием дополнительных параметров

Вы можете использовать функцию Media Configuration Tool для добавления специальной бумаги, чтобы создать параметры, подходящие для другой бумаги, кроме фирменной бумаги Canon/одобренной бумаги, и добавить эти параметры в качестве нового типа носителя на панель управления принтера и в драйвер принтера. (См. в разделе "[Печать на бумаге, отличной от фирменной бумаги и одобренной бумаги, с помощью добавления типа носителя](#)").

Печать на бумаге, отличной от фирменной бумаги и одобренной бумаги, с помощью существующих параметров

Можно легко и без сложной настройки параметров выполнить печать на бумаге, отличной от фирменной бумаги Canon и одобренной бумаги, выбрав существующие параметры, которые предоставляются на панели управления принтера и в драйвере принтера, в зависимости от используемого типа носителя. В существующие параметры входят универсальные параметры бумаги для различных типов носителей.

»»» Внимание!

- Параметры для фирменной бумаги Canon, которые предоставляются на панели управления принтера и в драйвере принтера, оптимизированы для фирменной бумаги Canon. Если эти параметры выбрать для печати на бумаге, отличной от фирменной бумаги Canon, чернила могут растекаться, или печатающая головка может царапать бумагу. Чтобы легко выполнить печать на бумаге, отличной от фирменной бумаги Canon и одобренной бумаги, рекомендуется выбрать один из перечисленных ниже наборов универсальных параметров.

»»» Примечание.

- Обзор типов носителей см. в разделе "[Типы бумаги](#)".
- Инструкции по выбору типа носителя на панели управления см. в разделе "[Типы бумаги](#)". Инструкции по выбору типа носителя в драйвере принтера см. в разделе "[Как открыть окно настройки драйвера принтера](#)" (Windows) или "Как открыть диалоговое окно настройки драйвера принтера" (macOS).

Выбор универсальных параметров бумаги

Эти параметры предусматривают широкий выбор бумаги, отличной от фирменной бумаги Canon и одобренной бумаги, поэтому они предотвратят растекание чернил и царапание печатающей головкой. Подробную информацию о зависимости между характеристиками бумаги, отличной от фирменной бумаги Canon и одобренной бумаги, и выбираемым типом носителя см. в разделе "Список сведений о бумаге".

»»» Примечание.

- Если вы не можете получить желаемые результаты с помощью универсальных параметров бумаги, используйте функцию добавления специальной бумаги в Media Configuration Tool, чтобы создать параметры, подходящие для используемой бумаги. Подробную информацию см. в разделе "[Печать на бумаге, отличной от фирменной бумаги и одобренной бумаги, с помощью добавления типа носителя](#)".

Печать на бумаге, отличной от фирменной бумаги и одобренной бумаги, с помощью добавления типа носителя

Media Configuration Tool имеет функцию добавления специальной бумаги для повышения качества печати и подачи бумаги при печати на бумаге, отличной от фирменной бумаги Canon или одобренной бумаги, по сравнению с использованием универсальных параметров. Вы можете использовать эту функцию для настройки таких параметров, как количество используемых чернил и высота печатающей головки, в соответствии с характеристиками используемой бумаги, чтобы повысить качество печати. Кроме того, вы можете добавить параметры, созданные с помощью этой функции, в качестве нового типа носителя на панель управления принтера и в драйвер принтера.

Для получения подробной информации о программе Media Configuration Tool обратитесь к следующему разделу.

➔ [Руководство по Media Configuration Tool](#)

»»» Внимание!

- Для получения подробной информации о выборе добавленного типа носителя на панели управления см. в разделе "[Изменение типа бумаги](#)".
- Вы можете выбрать тип носителя для печати из списка **Тип носителя (Media Type)** в разделе **Главная (Main)** (Windows) или **Качество и носители (Quality & Media)** (macOS) в драйвере принтера. Подробную информацию см. в разделе "[Описание вкладки "Главная"](#)" (Windows) или "Качество и носители" (macOS).
- Рекомендуется использовать профиль ICC, созданный в специальном программном обеспечении для создания профилей, чтобы управлять цветом на бумаге, отличной от фирменной бумаги Canon или одобренной бумаги. Вы можете зарегистрировать созданный профиль ICC при создании специальной бумаги в Media Configuration Tool. (См. Руководство по Media Configuration Tool > раздел "Добавление специальной бумаги").

Обновление информации о бумаге

Вы можете обновить сведения о носителе в принтере, применив последнюю версию файла с информацией о носителе.

Дополнительная информация о том, как применять файл с информацией о носителе, приведена ниже.

➔ [Руководство по Media Configuration Tool](#)

»»» **Внимание!**

- Если вы используете Media Configuration Tool, новый файл с информацией о носителе загружается автоматически после выпуска на сайте Canon. Для загрузки файла с информацией о носителе необходим компьютер с интернет-соединением.

Операции с рулонами

- Загрузка рулонов в держатель рулона
- Загрузка рулонов в принтер
- Изменение типа бумаги
- Указание длины бумаги
- Извлечение рулона из принтера
- Снятие рулонов с держателя рулона
- Извлечение замятого рулона бумаги
- Ручная подача рулонной бумаги
- Отслеживание количества оставшейся в рулоне бумаги
- Установка степени расширения для печати без полей
- Установка продолжительности сушки для рулонов
- Указание способа обрезки для рулонов
- Автоматическая обрезка переднего края рулона бумаги
- Уменьшение количества пыли при обрезке рулонов
- Автоматически переключать рулоны
- Указание расположения выдачи для рулонов

Загрузка рулонов в держатель рулона

При печати на рулоне установите рулон на держатель рулона.

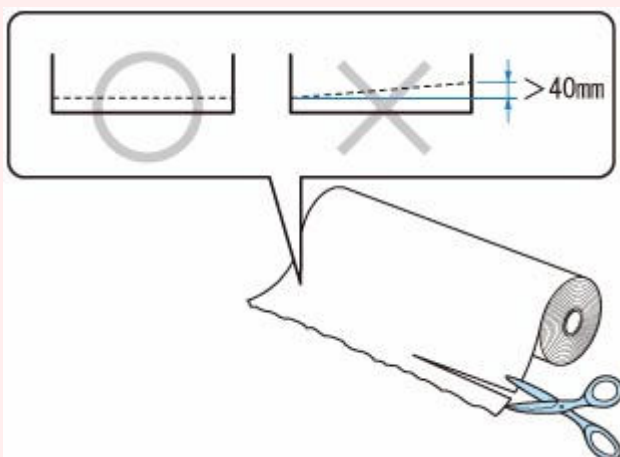
Рулоны бумаги бывают двух типов: для 2-дюймовых и 3-дюймовых стержневых насадок. При использовании 3-дюймового рулона прикрепите стержневую насадку для 3-дюймовой бумаги к держателю рулона и ограничителю держателя.

⚠ Осторожно!

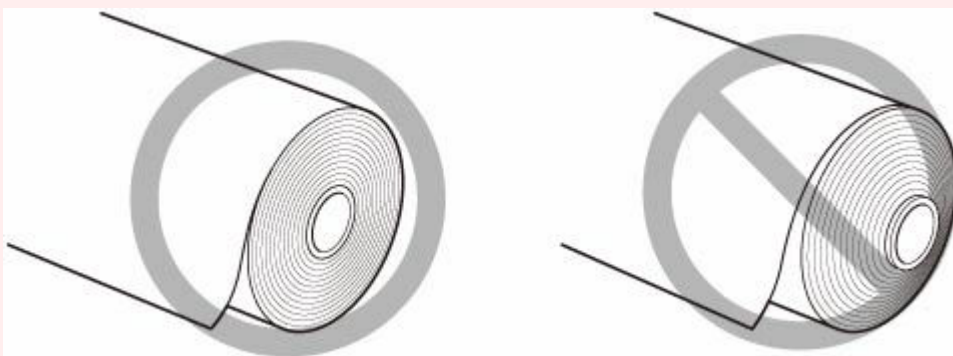
- Положите рулон горизонтально на стол или другую ровную поверхность таким образом, чтобы он не скатился или не упал. Рулоны имеют большой вес, и их падение может привести к травме.

»»» Внимание!

- Будьте осторожны в обращении с рулонами, чтобы не загрязнить поверхность для печати. Это может повлиять на качество печати. Во время операций с рулонами рекомендуется надевать чистые тканевые перчатки для защиты поверхности печати.
- Если край рулона неровный, грязный или имеет следы ленты, отрежьте его. В противном случае это может привести к возникновению проблем с подачей и повлиять на качество печати. Будьте осторожны, чтобы не разрезать какой-либо штрихкод, напечатанный на рулоне.




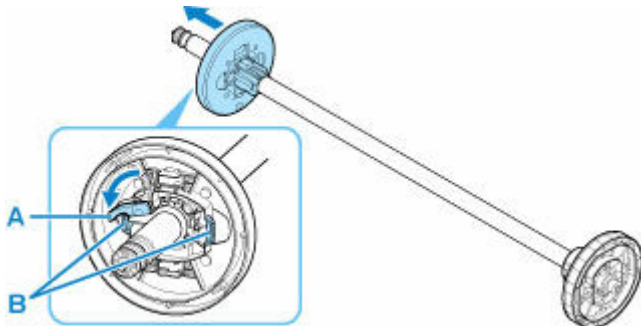
- Выровняйте края бумаги на обоих концах рулона. Это может привести к возникновению проблем с подачей.



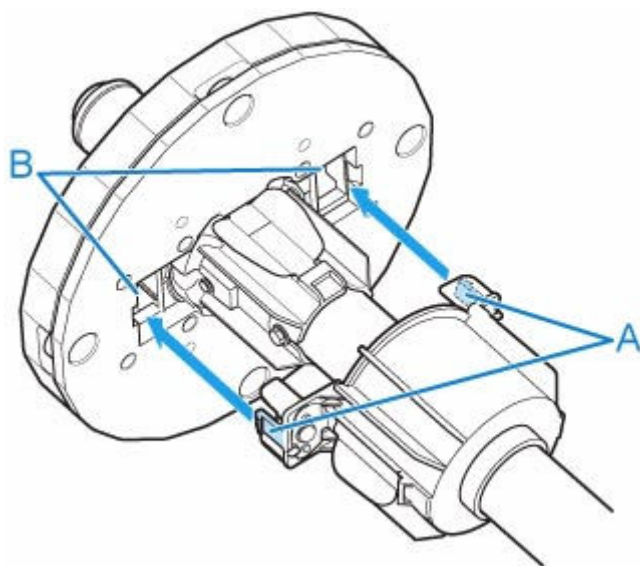
Примечание.

- Подробную информацию о размерах и типах рулонов, доступных для использования, см. в разделе "[Размеры бумаги](#)" или "Список сведений о бумаге".

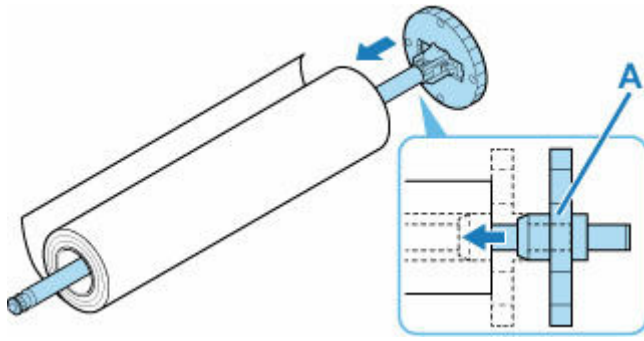
1. Поверните рычаг ограничителя держателя (А) в сторону , чтобы снять блокировку, и, удерживая в положении (В), извлеките ограничитель держателя из держателя рулона.



2. При использовании 3-дюймовой бумаги совместите выступы стержневой насадки для 3-дюймовой бумаги (А) с отверстиями держателя рулона (В) и закрепите.



3. Разместив рулон ведущим краем вперед, вставьте держатель рулона с правой стороны рулона. Вставьте до конца, пока рулон не коснется фланца (А) держателя рулона.

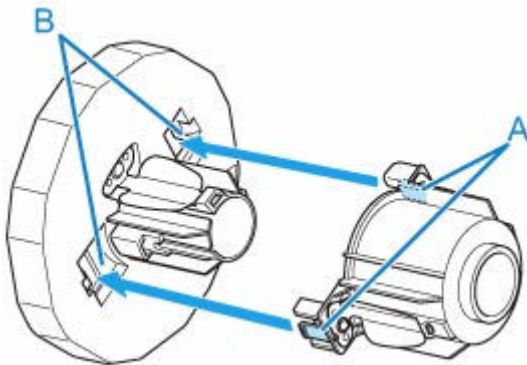



»»» Внимание!

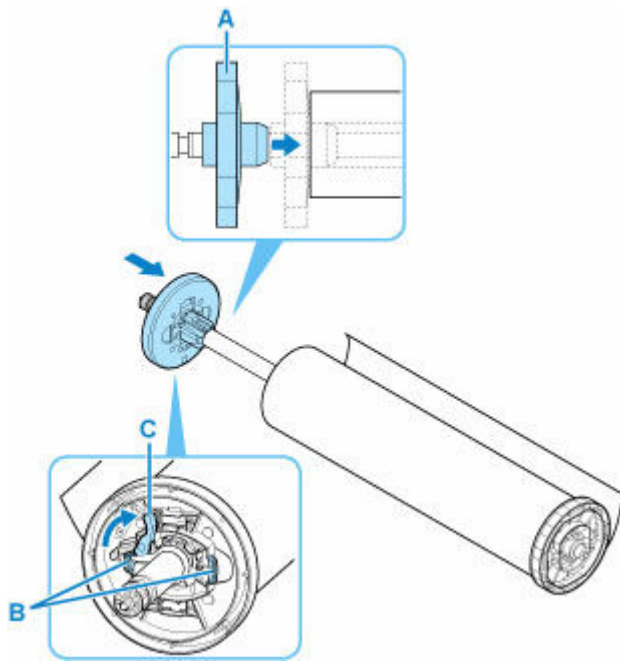
- Во время загрузки рулона избегайте сильных ударов принтера рулоном. Это может повредить держатель рулона.
- Если установить держатель рулона вертикально и опустить на него рулон бумаги, это может привести к повреждению держателя рулона.

4. При использовании 3-дюймового рулона прикрепите стержневую насадку для 3-дюймовой бумаги к ограничителю держателя.

Совместите выступы (A) насадки с отверстиями (B) на ограничителе держателя и прочно установите их.



5. Вставьте ограничитель держателя слева в держатель рулона, как показано на рисунке, и удерживая в положении (B), нажмите, пока фланец ограничителя держателя (A) не коснется рулона. Зафиксируйте рычаг ограничителя держателя (C), повернув его в сторону .



Загрузка рулонов в принтер

Выполните эти пункты для загрузки рулонов в принтер.

При выборе значения **Включить (Enable)** для параметра **Автоподача рулона бумаги (Roll paper auto feed)** рулон бумаги автоматически загружается и подается.

»»» Внимание!

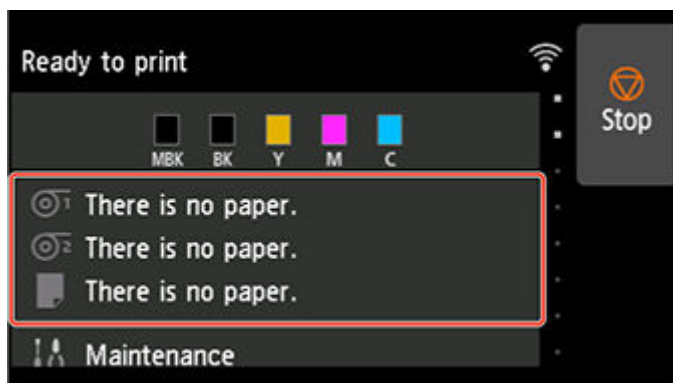
- Рулон бумаги не может быть загружен, если корзина используется. Уберите корзину и закройте лоток для аксессуаров при загрузке рулона бумаги.
 - ➔ [Использование корзины в передней части принтера](#)
- Всегда загружайте рулоны при включенном принтере. Если при загрузке рулона принтер выключен, бумага может подаваться неправильно при включении принтера.
- Перед загрузкой рулона убедитесь, что на внутренней поверхности внутренней крышки или передней направляющей для выхода отсутствуют загрязнения. Если эти области загрязнены, рекомендуется предварительно очистить их. (См. в разделе "[Чистка внутренней поверхности верхней крышки](#)"). (См. в разделе "[Чистка наружной поверхности принтера](#)").
- Если для параметра **Настройка натяжения бумаги (Paper retention settings)** установлено значение **Ослабление (Release)**, рулон бумаги не подается автоматически.
- Подробные сведения о бумаге, которая может подаваться автоматически, см. в разделе "Список сведений о бумаге".

»»» Примечание.

- Рулон бумаги можно загружать в верхнее и нижнее отверстия для подачи. Процедура загрузки рулона бумаги в верхнее отверстие для подачи не отличается от загрузки в нижнее отверстие для подачи.

Ниже описана процедура загрузки рулона бумаги в верхнее отверстие для подачи.
- Если рулон бумаги не подается автоматически, см. раздел "[Рулон бумаги не меняется автоматически](#)".

1. Коснитесь области параметров бумаги на главном экране сенсорного экрана.




»»» Примечание.

- Если главный экран не отображается, коснитесь кнопки **НАЧАЛО**.


- При выборе значения **Включить (Enable)** для параметра **Автоподача рулона бумаги (Roll paper auto feed)**.

Перейдите к шагу 2.

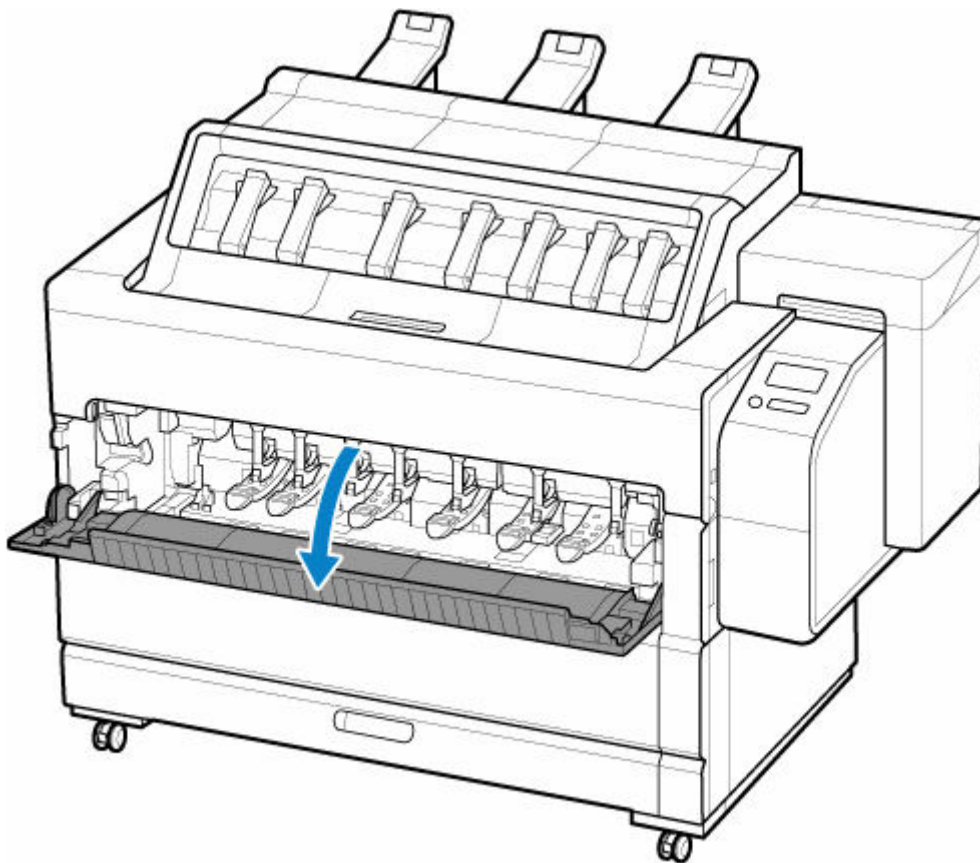
- При выборе значения **Выключить (Disable)** для параметра **Автоподача рулона бумаги (Roll paper auto feed)**.

1. Коснитесь области .
2. Коснитесь **Вставьте бумагу. (Load paper)** или **Заменить бумагу (Replace paper)**, прочитайте открывшееся сообщение и коснитесь **Да (Yes)**.

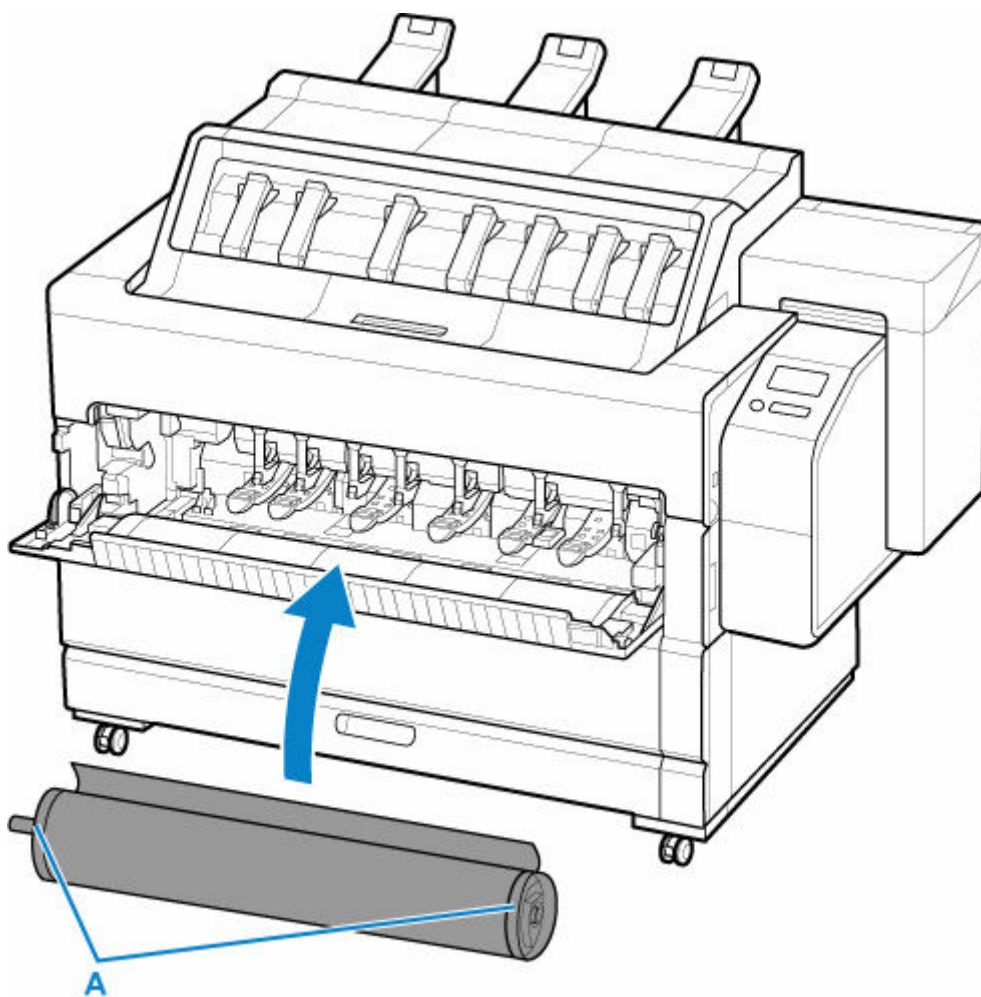
»»» Примечание.

- При загрузке в нижнее отверстие для подачи коснитесь области .
- Если лист бумаги непригоден к использованию или уже используется другой рулон бумаги, отобразится сообщение с запросом извлечь его.
Выполнив инструкции на экране, чтобы извлечь бумагу, повторите операцию.
- Если рулон бумаги был загружен, но не подан, появится сообщение с вопросом о необходимости подачи рулона бумаги.
Коснитесь **Заменить бумагу**, извлеките бумагу и переходите к следующему шагу.

2. Откройте крышку для рулона 1.



3. Удерживайте фланцы (A) так, чтобы ограничитель держателя был слева, медленно разместите держатель рулона на открытой крышке для рулона.



⚠ Осторожно!

- При размещении рулона бумаги будьте осторожны, чтобы не уронить его и не пораниться.
- При загрузке рулона не устанавливайте его прямо в принтер, а разместите его на открытой крышке для рулона. Это может привести к травмам поясничного отдела.

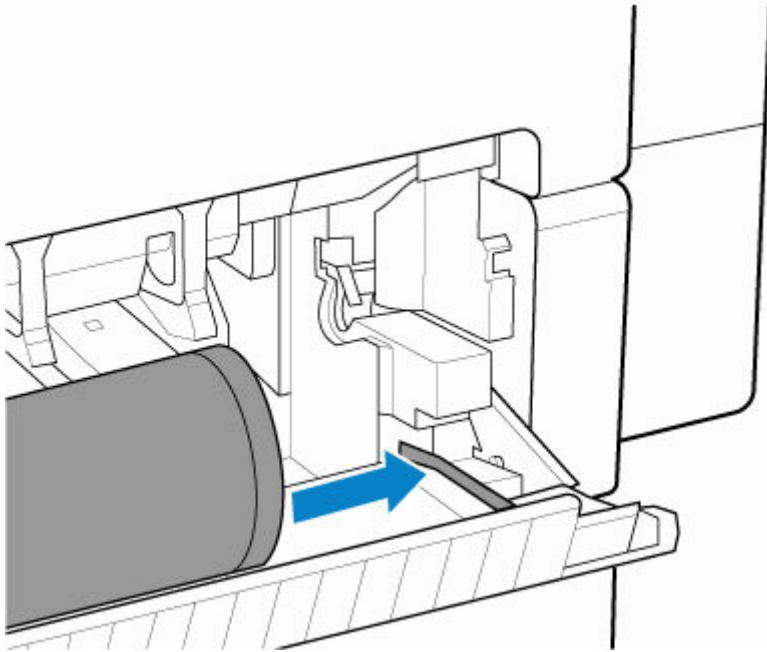
»»» Внимание!

- Перед загрузкой рулона бумаги в принтер убедитесь, что держатель рулона установлен в правильном направлении.
- Установите держатель рулона таким образом, чтобы рулон бумаги находился в правильном положении.
- Не применяйте чрезмерное давление к крышке для рулона: не опускайте на нее держатель рулона, не наступайте и не садитесь на нее.

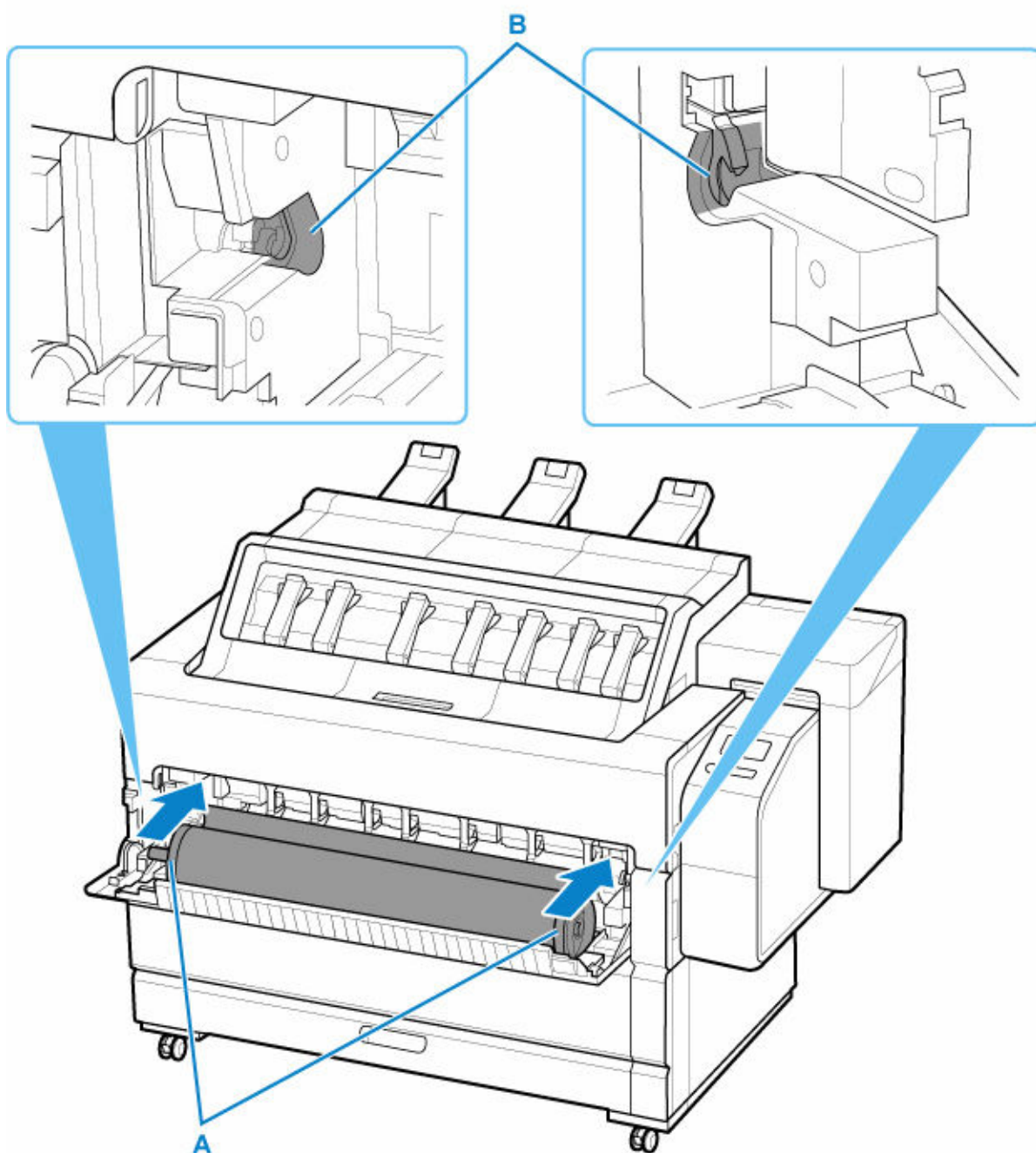
»»» Примечание.

- Процедуру установки рулона бумаги на держатель рулона см. в разделе "[Загрузка рулонов в держатель рулона](#)".

4. Сдвиньте держатель рулона вправо.



5. Удерживайте фланцы (А) и установите вал держателя рулона так, чтобы он совпал с левым и правым направляющими пазами отверстия держателя рулона (В).



⚠ Осторожно!

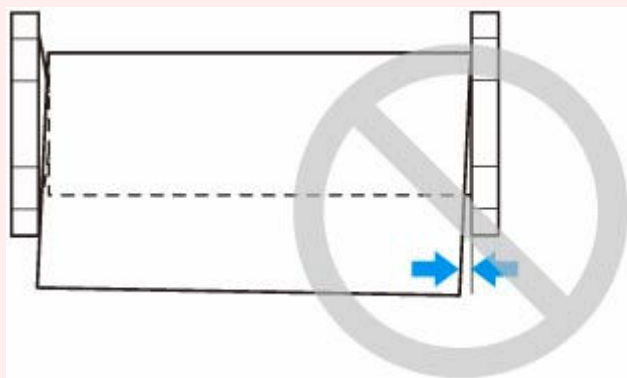
- Соблюдайте осторожность при установке, чтобы не защемить пальцы между держателем рулона и принтером.

»»» Внимание!

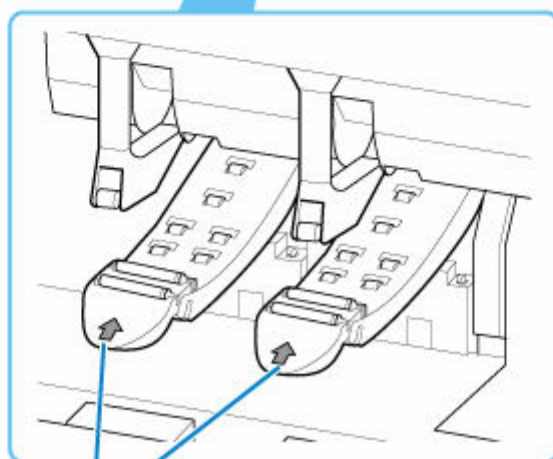
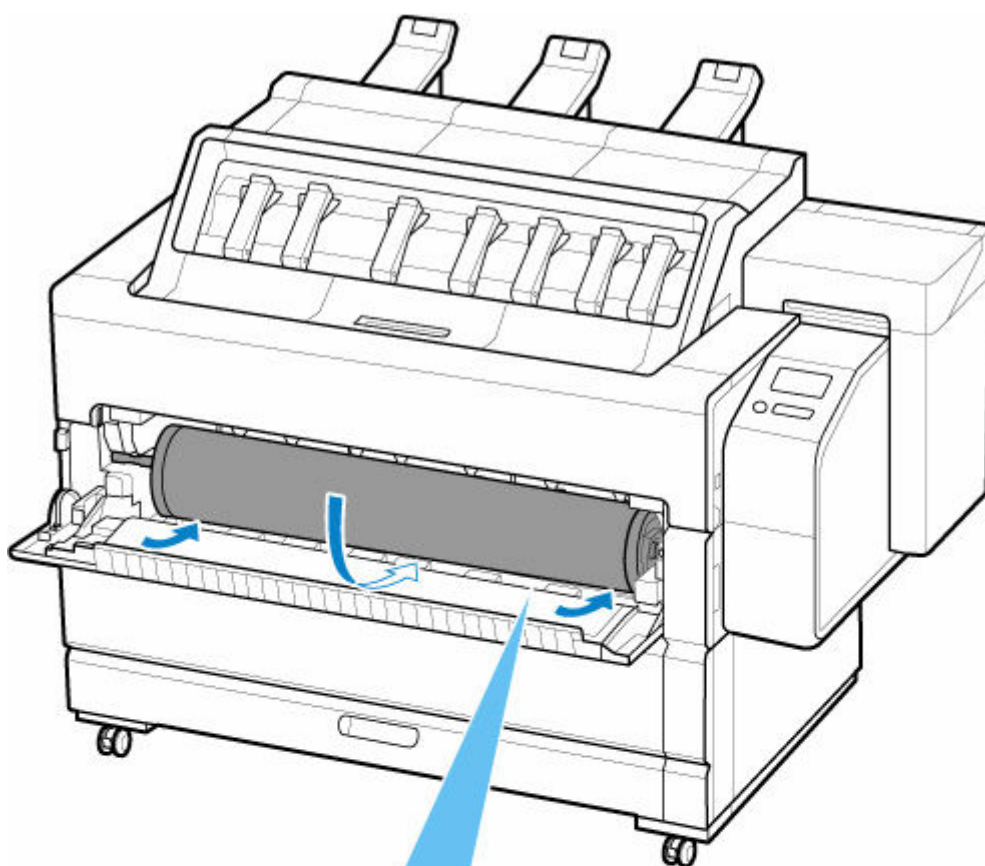
- Если передний край рулона закреплен лентой или бумажной полосой, предотвращающей раскручивание, удалите ленту или полосу, прежде чем загружать рулон в принтер.

Если вы загрузите рулон бумаги с закрепленным передним краем в принтер, в слот для подачи бумаги будет подаваться только часть рулона бумаги, что приведет к его повреждению.

- Если ведущий край рулона бумаги обрезается криво или сгибается, бумага может подаваться неправильно. Обрежьте ведущий край рулона бумаги ножницами или аналогичным инструментом и выпрямите его.
- Перед загрузкой убедитесь, что рулон бумаги не размотался.
- Подтяните размотанный участок рулона бумаги перед загрузкой.
- Если бумага сморщена или покороблена, выпрямите ее перед загрузкой.
- Загрузите рулон таким образом, чтобы не было щели между правым краем бумаги и держателем рулона.



- В зависимости от бумаги рулон бумаги может быть поцарапан при подаче или не подаваться корректно. В этом случае необходимо подавать бумагу вручную, установив для параметра **Настройка натяжения бумаги (Paper retention settings)** значение **Ослабление (Release)** на сенсорном экране. Поднимите спусковой рычаг, вытяните бумагу вперед, пока ее ведущий край не окажется на валике, опустите спусковой рычаг и переходите к следующему шагу. Однако если для параметра **Настройка натяжения бумаги (Paper retention settings)** установлено значение **Ослабление (Release)**, автоматическое переключение между верхним и нижним рулонами невозможно.
- При выборе значения **Включить (Enable)** для параметра автоподачи рулона бумаги. Перейдите к шагу 6.
- При выборе значения **Выключить (Disable)** для параметра автоподачи рулона бумаги. Равномерно вытяните бумагу, вставьте ведущий край между рулоном и стрелками (A) прямо под ним, и подавайте бумагу, пока не услышите звук.

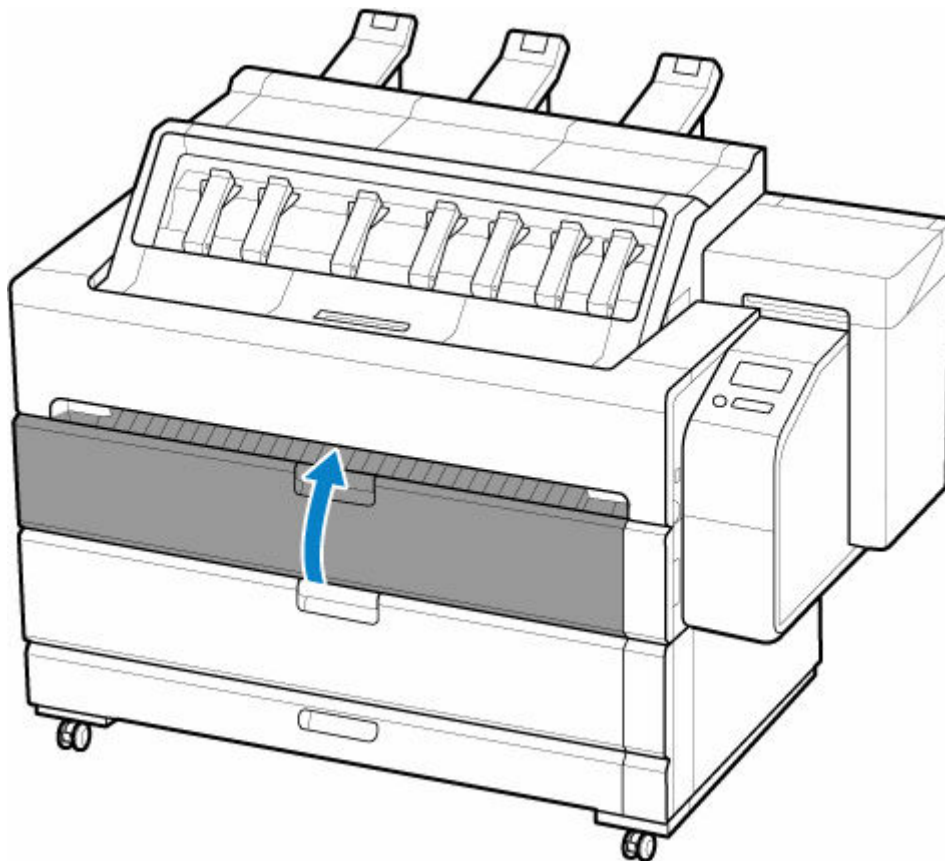


A

»»» Внимание!

- При подаче ведущего края рулона бумаги убедитесь, что рулон разворачивается по всей ширине. Если при подаче рулонной бумаги некоторые части не отделяются от рулона, бумага будет повреждена.
- Будьте осторожны, чтобы не загрязнить поверхность бумаги рулона для печати во время ее загрузки в слот. Это может повлиять на качество печати. Во время операций с рулонами рекомендуется надевать чистые тканевые перчатки для защиты поверхности печати.

3. Закройте крышку для рулона 1.



- При выборе значения **Включить (Enable)** для параметра **Автоподача рулона бумаги (Roll paper auto feed)**.
Будет выполнена подача рулона бумаги.
- При выборе значения **Выключить (Disable)** для параметра **Автоподача рулона бумаги (Roll paper auto feed)**.
Коснитесь **Зап. подачу**, и будет выполнена подача рулона бумаги.

»»» **Внимание!**

- В зависимости от окружающих условий ведущий край бумаги может не отделяться от рулона из-за статического электричества или влажности, поэтому бумага может подаваться неправильно. В этом случае установите для параметра **Автоподача рулона бумаги (Roll paper auto feed)** значение **Выключить (Disable)**, а затем выполните подачу рулона бумаги.
- Если рулон бумаги мятый и не выровнен по центру, бумага может подаваться неправильно. В этом случае перед подачей бумаги необходимо установить для параметра **Автоподача рулона бумаги (Roll paper auto feed)** значение **Выключить (Disable)**.
- Если для параметра **Автоподача рулона бумаги (Roll paper auto feed)** установлено значение **Включить (Enable)**, и держатель рулона установлен без загруженного рулона бумаги на держателе рулона, сообщение **Подготовка к подаче бумаги... (Preparing to feed the paper...)** отображается на панели управления. В этом случае нажмите кнопку **Стоп** на панели управления, чтобы отменить подачу.

Как только начнется подача бумаги, необходимо выполнить следующие действия в зависимости от значения параметра **Распр.оставшуюся часть рул. (Manage remaining roll amount)**, штрихкода, напечатанного на рулонах, и значения параметра **Метод выбора типа носителя (Media type selection method)**. (См. в разделе "[Отслеживание количества оставшейся в рулоне бумаги](#)").

- При выборе значения **Выключить (Disable)** или **Автооценка (Auto estimate)**.
 - При выборе значения **Вручную (Manual)** или **Автоматически с подтв. (Auto with confirmation)** для параметра **Метод выбора типа носителя (Media type selection method)**.

На сенсорном экране откроется меню для выбора типа носителя. На сенсорном экране выберите тип носителя, который будет использоваться.
 - При выборе значения **Автоопределение (Auto detect)** для параметра **Метод выбора типа носителя (Media type selection method)**.

На сенсорном экране отобразится предполагаемый тип носителя. Через 5 секунд будет выбран первый вариант типа бумаги. При необходимости выбрать другой вариант можно использовать сенсорный экран для выбора нужного типа бумаги.
 - При выборе значения **Исп. текущ.тип носителя (Use current media type)** для параметра **Метод выбора типа носителя (Media type selection method)**.

На сенсорном экране откроется меню для выбора типа носителя. Через 5 секунд в качестве типа носителя будет выбран подходящий вид носителя.
- Если выбрано значение **Штрихкоды (Barcodes)** для параметра **Распр.оставшуюся часть рул. (Manage remaining roll amount)**, и на рулоне напечатан штрихкод.

Тип и оставшееся количество бумаги автоматически определяется на основе напечатанного на рулоне штрихкода. Нет необходимости устанавливать тип и длину бумаги.
- Если выбрано значение **Штрихкоды (Barcodes)** для параметра **Распр.оставшуюся часть рул. (Manage remaining roll amount)**, и на рулоне не напечатан штрихкод.
 - При выборе значения **Руководство (Manual)** для параметра **Метод выбора типа носителя (Media type selection method)**.

Меню выбора типа и длины носителя отображается на сенсорном экране. На сенсорном экране выберите тип носителя, который будет использоваться, и укажите его длину.
 - При выборе значения **Автоматически с подтв. (Auto with confirmation)** для параметра **Метод выбора типа носителя (Media type selection method)**.

Меню для выбора определенных вариантов типа носителя и длины бумаги. С помощью сенсорного экрана выберите тип носителя, который необходимо использовать, и укажите длину.
 - При выборе значения **Автоопределение (Auto detect)** для параметра **Метод выбора типа носителя (Media type selection method)**.

Меню для выбора определенных вариантов типа носителя и длины бумаги. Через 5 секунд будет выбран первый вариант типа бумаги. При необходимости выбрать другой вариант можно использовать сенсорный экран для выбора нужного типа бумаги.

- При выборе значения **Исп. текущ.тип носителя (Use current media type)** для параметра **Метод выбора типа носителя (Media type selection method)**.

На сенсорном экране откроется меню для выбора типа носителя и длины бумаги. Через 5 секунд в качестве типа носителя будет выбран подходящий вид бумаги.

»»» **Внимание!**

- Обрежьте край рулона, воспользовавшись функцией **Обрезать бумагу**, если край помят или загрязнен. (См. в разделе "[Указание способа обрезки для рулонов](#)").
- При выборе типа носителя на сенсорном экране убедитесь, что тип носителя, установленный на драйвере принтера, совпадает с типом носителя, загруженного в принтер.

»»» **Примечание.**

- Если вы выбрали значение **Автоматически с подтв. (Auto with confirmation)** или **Автоопределение (Auto detect)** для параметра **Метод выбора типа носителя (Media type selection method)** и используете штрихкод для управления оставшимся рулоном бумаги, сначала считывается штрихкод. Если штрихкод считать не удастся, устройство определит тип носителя на основе определенного результата и отобразит возможный вариант.
- Подробную информацию о доступных типах носителей см. в разделе "Список сведений о бумаге".
- Настройка выравнивания печатающей головки в соответствии с типом бумаги, которая будет использоваться при печати, может улучшить качество печати. (См. "[Автоматическая настройка выравнивания линий и коррекции цветов](#)").

- При загрузке бумаги ширина рулона бумаги определяется принтером автоматически.

При использовании рулонов с пользовательской шириной, значения обнаруженной и установленной ширины должны точно совпадать, поскольку даже если загружен правильный рулон бумаги, система обнаружения может не сработать.

В этом случае вы можете изменить это значение, настроив ширину рулона бумаги с помощью параметра **Доб.приор. ширину рулона бум. (Add priority roll paper width)**.

➡ [Добавить приоритетное значение ширины рулона бумаги](#)

Изменение типа бумаги

Для изменения типа бумаги, указанного в принтере после загрузки бумаги, выполните следующие шаги.

Если вы продолжите использовать тот же тип бумаги и установите для параметра **Сохранить тип носителя (Keep media type)** значение **Включить (Enable)**, при загрузке бумаги будет автоматически выбираться тип носителя, выбранный до установки значения **Включить (Enable)** и вам не придется выбирать тип носителя. (См. в разделе "[Регулярное использование одинакового типа бумаги](#)").

»» Примечание.

- Этот принтер может определить тип носителя с помощью данных, считываемых датчиком во время настройки бумаги. Если вы продолжите использовать эту функцию, вы получите считанные данные и сведения о точности определения типа носителя. Если вы продолжите использовать несколько типов носителей, эта функция уменьшит необходимость выбора типа носителя при каждой загрузке бумаги. (См. "[Параметры бумаги](#)".)

»» Внимание!

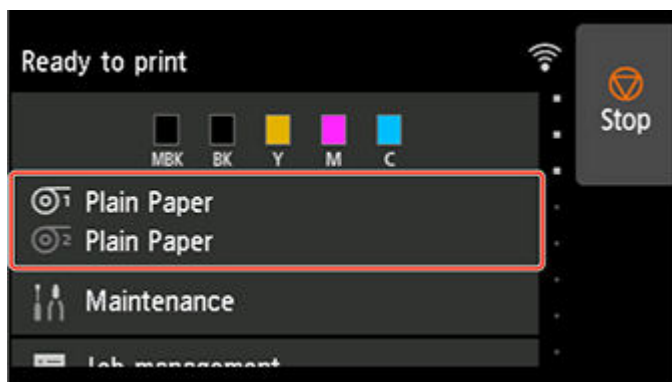
- Для получения максимального качества печати принтер выполняет точную настройку высоты печатающей головки и количества подаваемой бумаги для каждого ее типа. Перед выполнением печати убедитесь, что для использования выбран правильный тип бумаги.
- Стандартное направление выдачи бумаги зависит от типа носителя. Некоторые типы носителей можно вывести только с передней стороны принтера, чтобы избежать появления царапин. При печати всегда выбирайте правильный тип используемого носителя.
(См. в разделе "Список сведений о бумаге").
- Поскольку принтер точно настраивает количество подаваемой бумаги для каждого ее типа, ширина полей и размер напечатанных изображений зависят от типа используемой бумаги. Если ширина полей и размер изображений отличаются от ожидаемых, настройте количество подаваемой бумаги.
(См. "[Настройка величины подачи](#)").
- Области печати рулонов и листов различаются: нижнее поле на листах больше, чем на рулонах.
(См. "[Область печати](#)").

Изменение типа бумаги

»» Примечание.

- При загрузке рулона на сенсорном экране откроется меню для выбора типа носителя. Коснитесь типа носителя.
Если на рулоне не напечатан штрихкод, и для параметра **Распр.оставшуюся часть рул. (Manage remaining roll amount)** установлено значение **Штрихкоды (Barcodes)**, укажите длину рулона после выбора типа носителя. (См. в разделе "[Указание длины бумаги](#)").

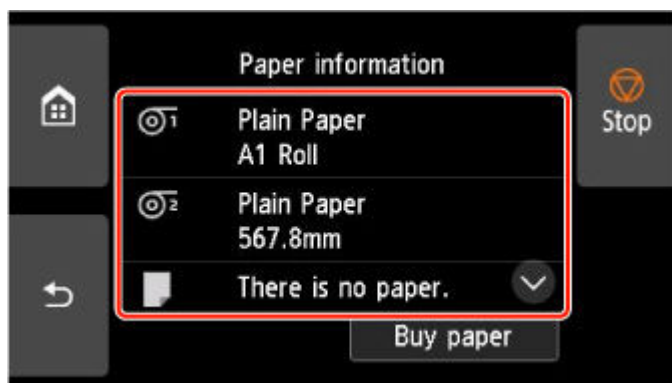
1. Коснитесь области параметров бумаги на главном экране сенсорного экрана.



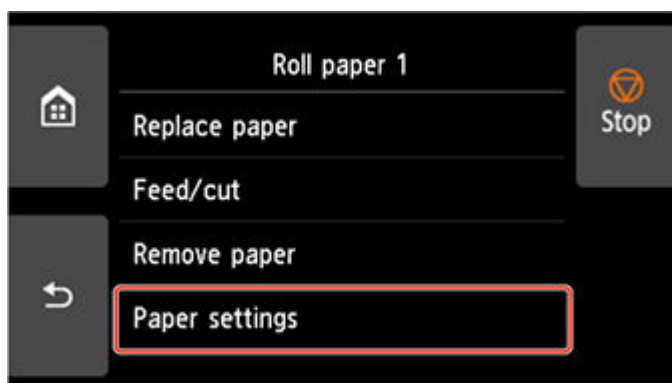
»»» **Примечание.**

- Если главный экран не отображается, коснитесь кнопки **НАЧАЛО**.

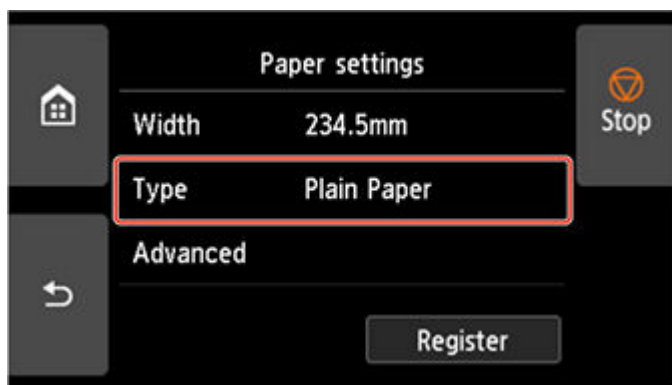
2. Коснитесь отверстия для подачи бумаги, куда загружена бумага, тип которой вы хотите изменить.



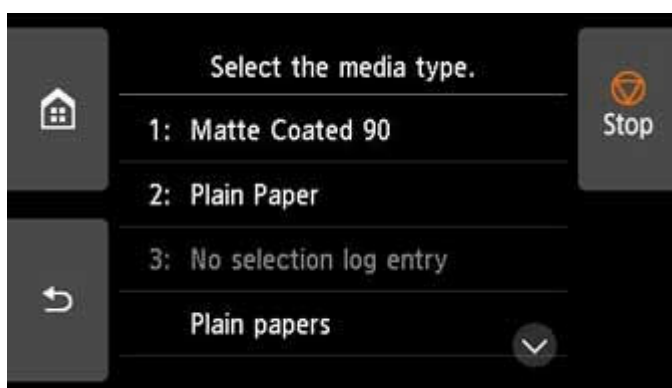
3. Коснитесь пункта **Парам. бумаги (Paper settings)**.



4. Коснитесь **Тип**.



5. Коснитесь типа носителя рулона, загруженного в принтер.



»»» Внимание!

- Убедитесь, что для использования выбран правильный тип бумаги. Если это значение не будет совпадать с типом загруженной бумаги, могут возникать ошибки при подаче, и может ухудшиться качество печати.

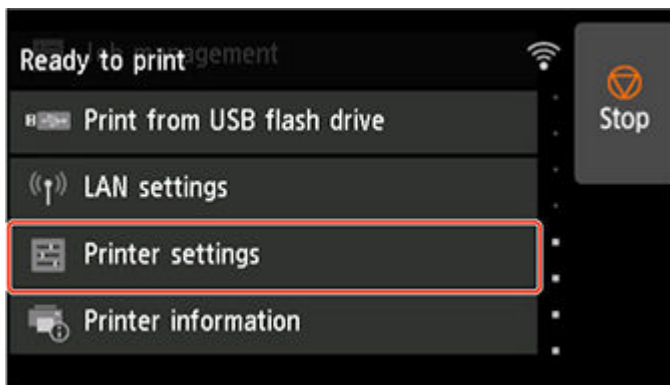
»»» Примечание.

- Подробную информацию о типах носителей см. в разделе "Список сведений о бумаге". В заводских параметрах по умолчанию в качестве типа носителя выбрано **Обычная бумага (Plain Paper)**.
- Во время работы со спусковым рычагом параметры автоматически возвращаются к последнему выбранному типу носителя.

Регулярное использование одинакового типа бумаги

Настройте этот параметр, чтобы при загрузке того же типа бумаги в дальнейшем автоматически выбирались текущие значения параметра типа носителя.

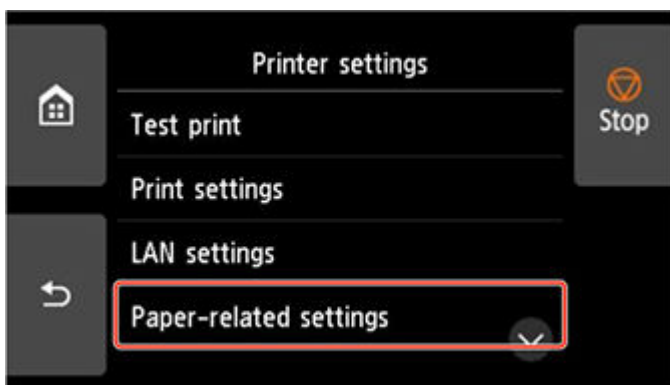
1. Коснитесь **Параметры устройства (Printer settings)** на главном экране сенсорного экрана.



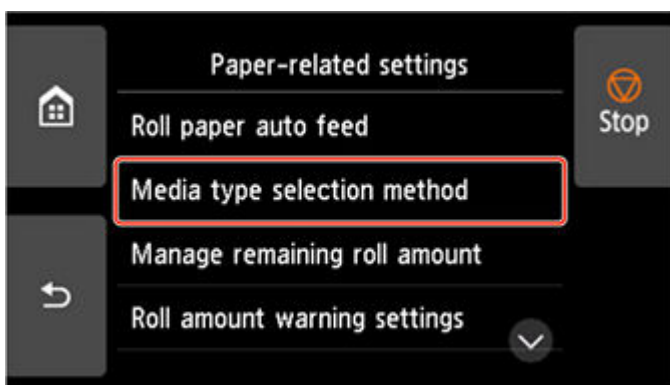
➤➤➤ **Примечание.**

- Если главный экран не отображается, коснитесь кнопки **НАЧАЛО**.

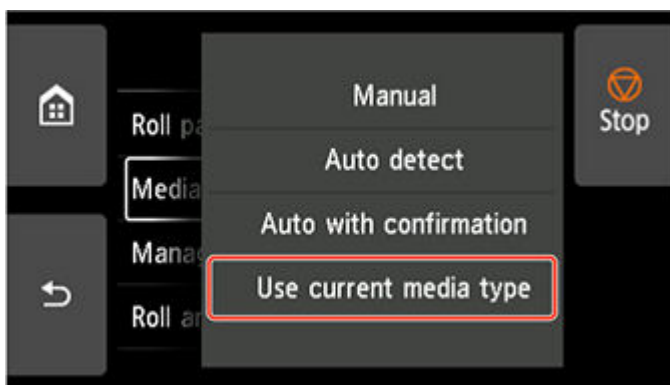
2. Коснитесь Параметры бумаги.



3. Коснитесь Метод выбора типа носителя (Media type selection method).



4. Коснитесь Исп. текущ.тип носителя (Use current media type).



»»» Примечание.

- Указанные значения параметра типа носителя обновляются в следующих ситуациях.
 - Если при использовании листов задание печати отправляется до загрузки листа, значение параметра типа носителя обновляется в соответствии с типом бумаги, указанным в задании печати.
 - Если на рулоне напечатан штрихкод, и вы установили для параметра **Распр.оставшуюся часть рул. (Manage remaining roll amount)** значение **Штрихкоды (Barcodes)** в меню панели управления, параметры типа носителя обновляются в соответствии с типом носителя, указанным на штрихкоде.
- Сведения об изменении значения параметра типа носителя см. в разделе "[Изменение типа бумаги](#)".

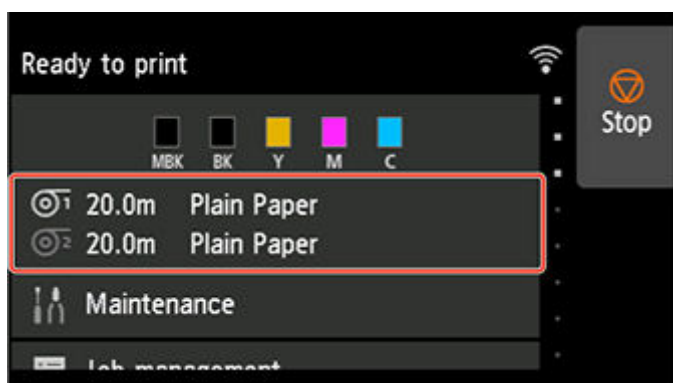
Указание длины бумаги

В случае изменения длины бумаги после подачи бумаги укажите длину следующим образом.

Примечание.

- Укажите длину рулона, если для параметра **Распр.оставшуюся часть рул. (Manage remaining roll amount)** установлено значение **Штрихкоды (Barcodes)**. (См. в разделе "[Отслеживание количества оставшейся в рулоне бумаги](#)").

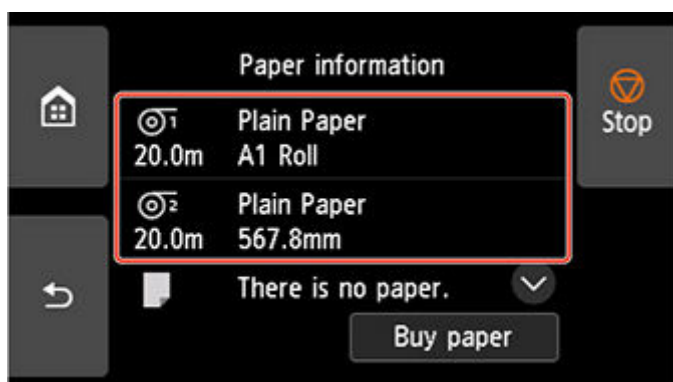
1. Коснитесь области параметров бумаги на главном экране сенсорного экрана.



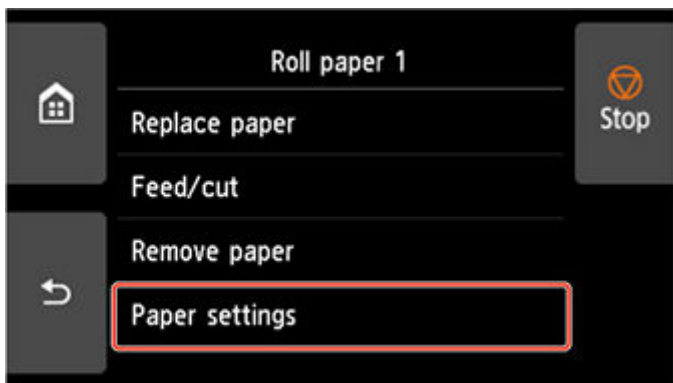
Примечание.

- Если главный экран не отображается, коснитесь кнопки **НАЧАЛО**.

2. Коснитесь отверстия для подачи бумаги, куда загружена бумага, длину которой вы хотите изменить.



3. Коснитесь пункта **Парам. бумаги (Paper settings)**.



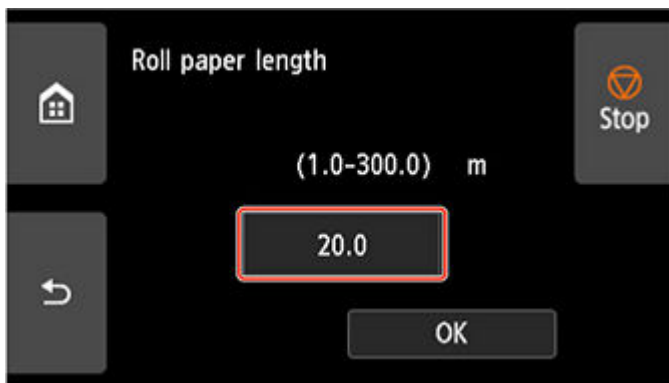
4. Коснитесь **Длина**.



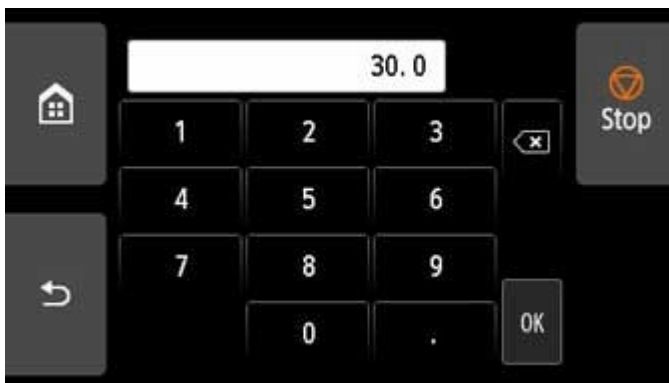
5. Укажите длину рулона бумаги.

Укажите длину рулона следующим образом.

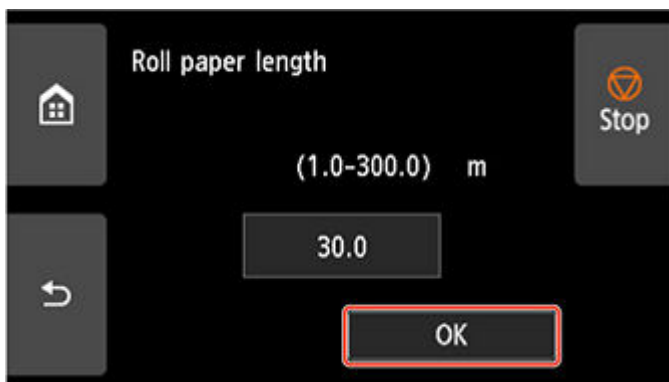
1. Коснитесь серого поля ввода цифровых значений.



2. Коснитесь клавиатуры на сенсорном экране, введите длину рулона, а затем коснитесь **OK**.



3. Проверьте введенное значение и коснитесь **OK**.



Извлечение рулона из принтера

Извлекайте рулоны из принтера следующим образом.

Внимание!

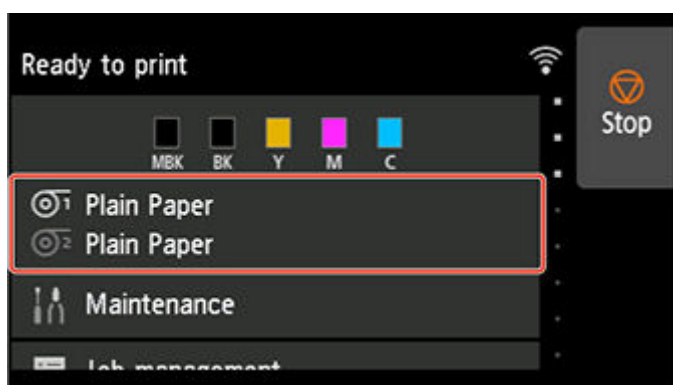
- Рулон бумаги не может быть извлечен, если корзина используется. Извлеките корзину и закройте лоток для аксессуаров.

➔ [Использование корзины в передней части принтера](#)

Примечание.

- Процедура извлечения рулона бумаги из верхнего отверстия для подачи не отличается от извлечения из нижнего отверстия для подачи. Ниже описана процедура извлечения рулона бумаги из верхнего отверстия для подачи.
- Если необходимо отрезать напечатанный рулон, выберите опцию **Подача/обрезка** в меню принтера и отрежьте рулон в нужном месте. (См. в разделе "[Указание способа обрезки для рулонов](#)").

1. Коснитесь области параметров бумаги на главном экране сенсорного экрана.



Примечание.

- Если главный экран не отображается, коснитесь кнопки **НАЧАЛО**.

2. Коснитесь области

Примечание.

- При извлечении рулона 2 (нижний) коснитесь области

3. Коснитесь **Извлеките бумагу**.

4. Коснитесь **Да (Yes)**.

Рулон перемотан.

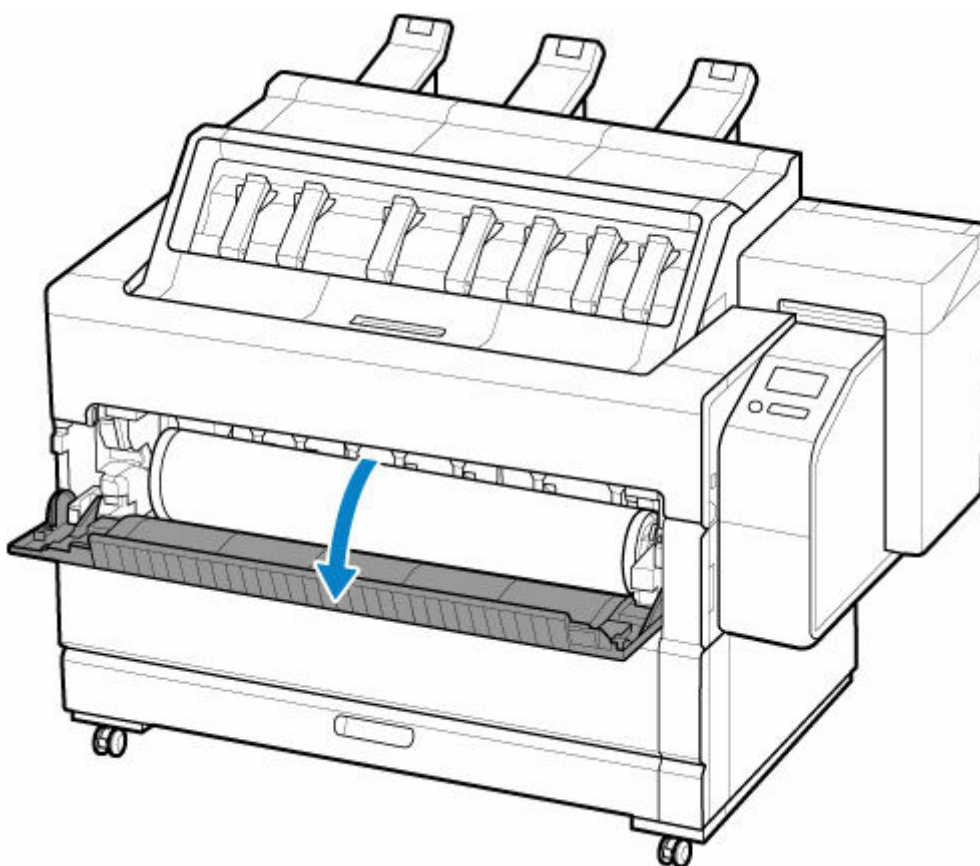
»»» Внимание!

- Если для параметра **Распр.оставшуюся часть рул. (Manage remaining roll amount)** установлено значение **Штрихкоды (Barcodes)** в меню панели управления, на ведущем крае рулона бумаги печатается штрихкод.

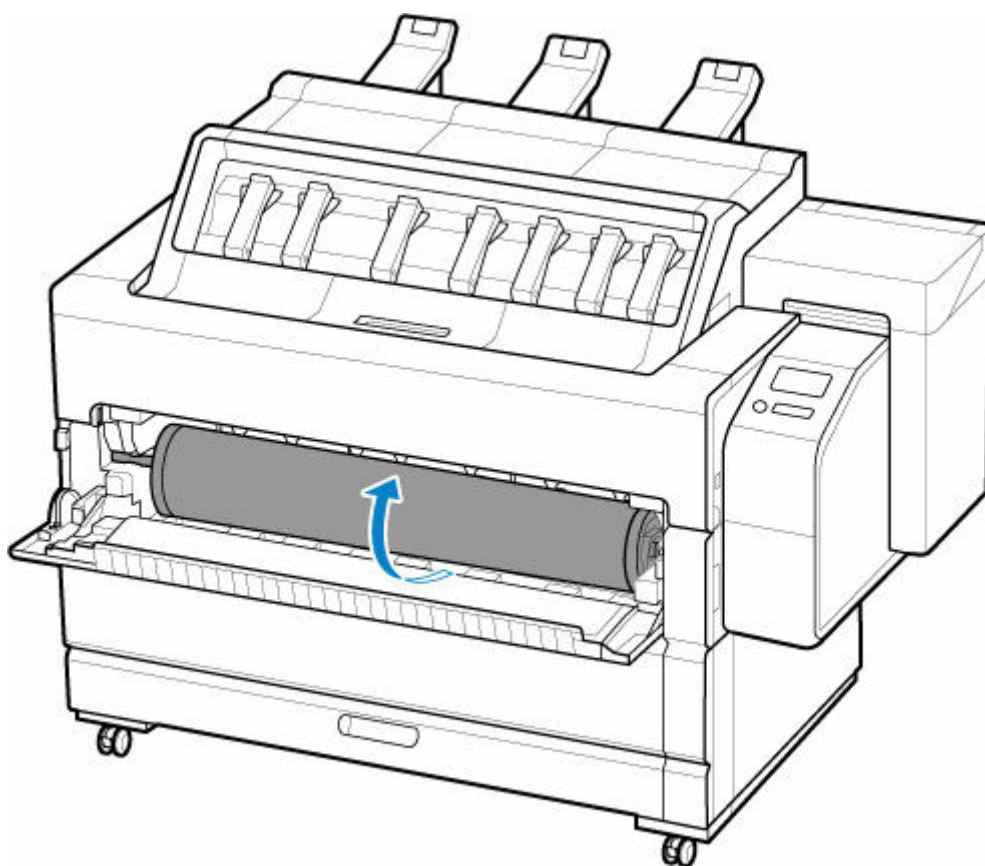
Не извлекайте рулон, пока не будет напечатан штрихкод. После этого будет невозможно отследить количество оставшейся рулонной бумаги. (См. в разделе "[Отслеживание количества оставшейся в рулоне бумаги](#)").



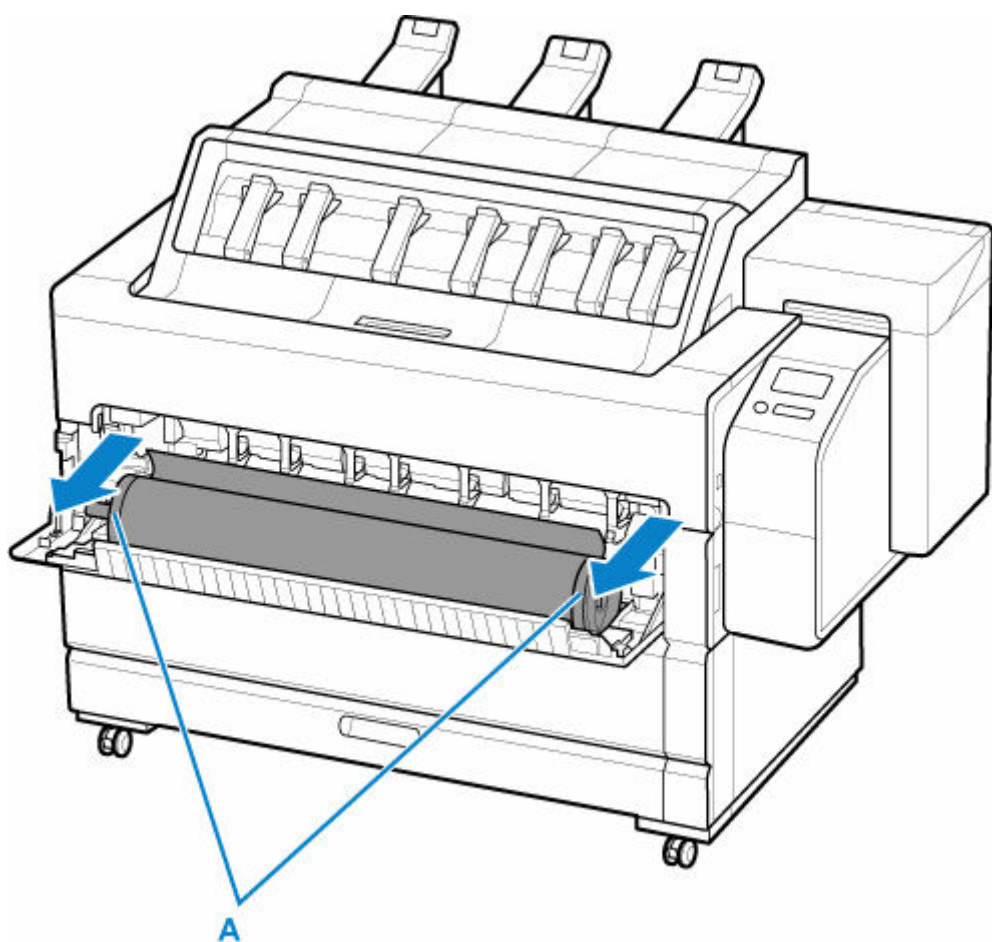
5. Откройте крышку для рулона 1.



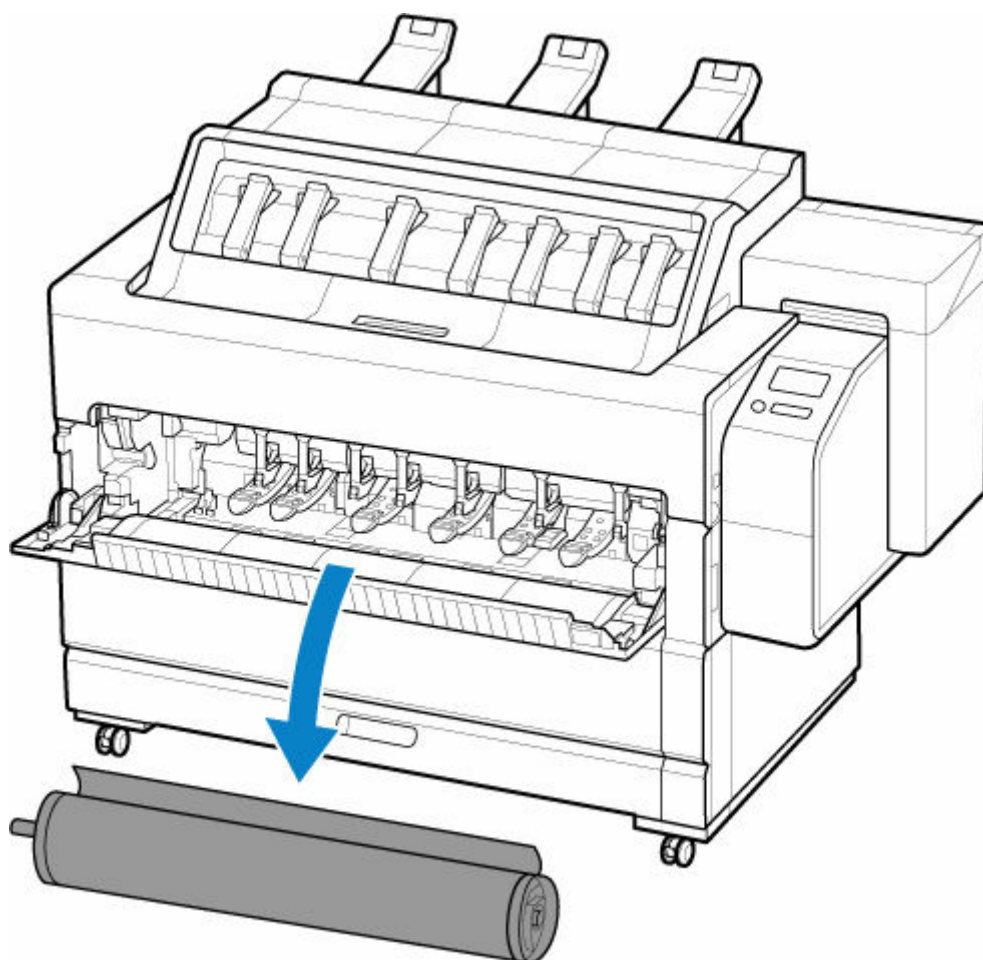
6. Обеими руками поверните держатель рулона в направлении стрелки для перемотки рулона.



7. Удерживайте держатель рулона за фланцы (А), вытяните его из принтера и положите его на открытую крышку для рулона.



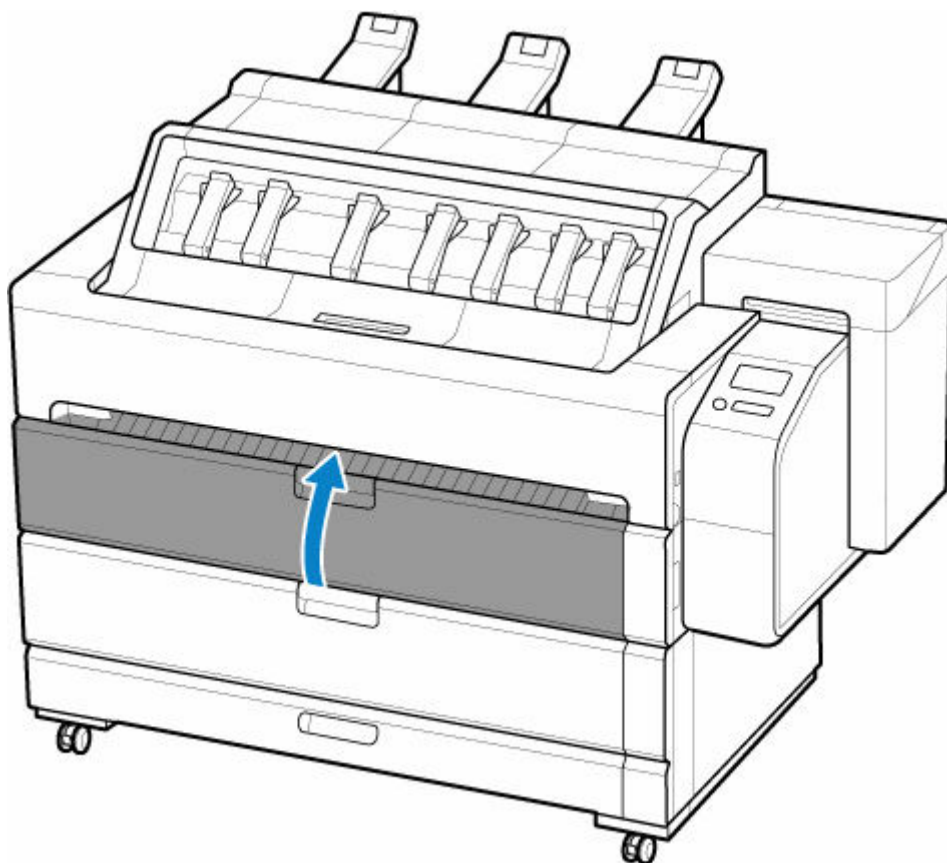
8. Извлеките держатель рулона из принтера.



»»» **Примечание.**

- Инструкции по извлечению узла держателя рулона из рулонов см. в разделе "[Снятие рулонов с держателя рулона](#)".


9. Закройте крышку для рулона 1.

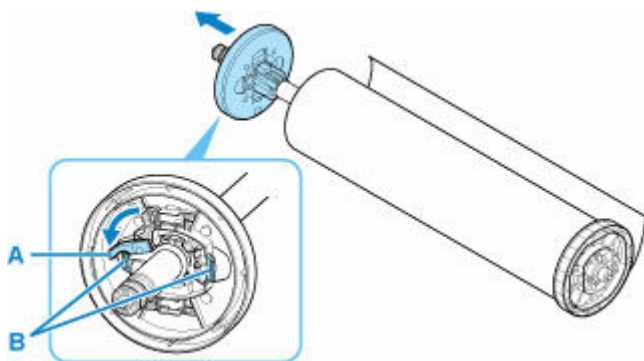


»»» **Примечание.**

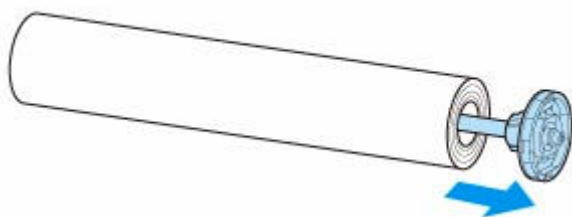
- Для загрузки новой бумаги в принтер на этом этапе см. раздел "[Загрузка рулонов в принтер](#)".

Снятие рулонов с держателя рулона

1. Поверните рычаг ограничителя держателя (А) в сторону , чтобы снять блокировку, и, удерживая в положении (В), извлеките ограничитель держателя из держателя рулона.

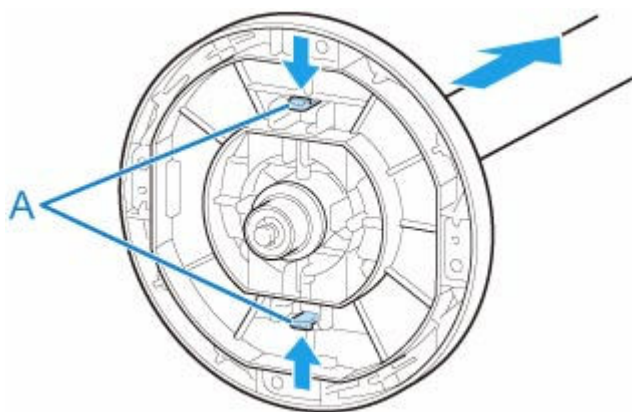


2. Извлеките держатель рулона из рулона.

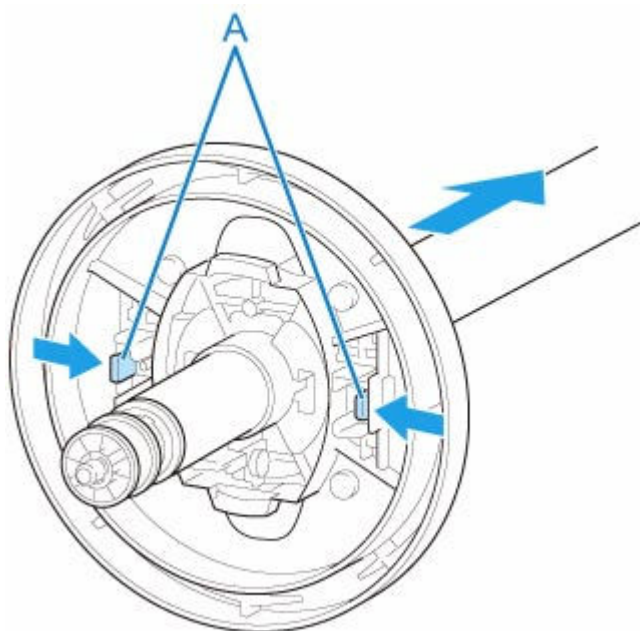


3. Чтобы извлечь стержневую насадку для 3-дюймовой бумаги, нажмите на выступы (А) внутрь и извлеките насадку.

- Сторона держателя рулона



- Сторона ограничителя держателя



»»» Внимание!

- Храните рулон в оригинальной сумке или коробке, вдали от высокой температуры, влажности и прямых солнечных лучей. Если бумага будет храниться неправильно, поверхность печати может быть повреждена, что может повлиять на качество печати при повторном ее использовании.

Ручная подача рулонной бумаги

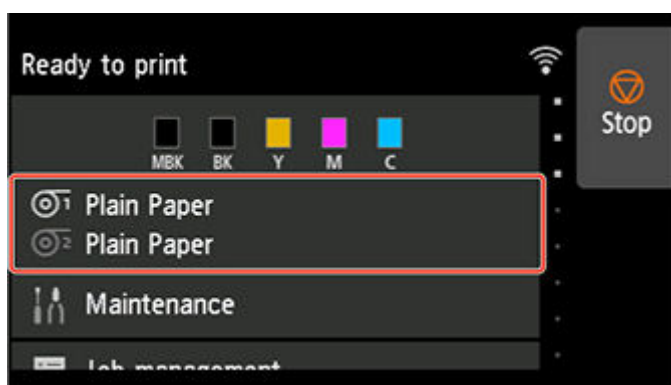
После подачи рулона бумаги вы можете перемещать его вперед и назад.

»»» Внимание!

- Если при использовании этой функции передний край бумаги выступает дальше своего исходного положения, то изменение расположения выдачи может быть недоступно. Если вы не можете изменить расположение выдачи, обрежьте бумагу перед переключением расположения выдачи.
 - ➔ [Обрезание бумаги \(обрезание рулона в указанном положении\)](#)
- Не подавайте рулоны вручную, чтобы увеличить поля напечатанных документов. Если необходимо увеличить поля, то при печати добавьте поля к краям изображения по направлению печати.
- Если отключить питание, когда бумага выступает дальше исходного положения, то извлечь бумагу будет невозможно. Отключите питание после извлечения бумаги.

Если вы отключили питание до извлечения бумаги, то включите его, чтобы извлечь бумагу. Также в этом случае бумага может быть поцарапана.

1. Коснитесь области параметров бумаги на главном экране сенсорного экрана.



»»» Примечание.

- Если главный экран не отображается, коснитесь кнопки **НАЧАЛО**.

2. Коснитесь области  или .

3. Коснитесь **Подача/обрезка**.

4. Коснитесь **Подать (Advance)** и **Смотать (Rewind)** для перемещения рулона вперед или назад.

»»» Примечание.

- При однократном нажатии кнопки **Подать (Advance)** или **Смотать (Rewind)** рулон перемещается приблизительно на 1 мм (0,04 дюйма).

При удержании кнопки **Подать (Advance)** или **Смотать (Rewind)** рулон будет перемещаться, пока вы не отпустите кнопку. Если сообщение "**Дальнейшая подача бумаги невозможна. (Cannot advance the paper any further.)**" отображается на сенсорном экране, отпустите кнопку.

5. Коснитесь **OK**, определив положение рулона бумаги.

Отслеживание количества оставшейся в рулоне бумаги

Существует два способа отслеживания количества оставшейся в рулоне бумаги: с помощью штрихкода и с помощью оценки.

Отслеживание количества оставшейся в рулоне бумаги с помощью штрихкода

Если установить для параметра **Распр.оставшюся часть рул. (Manage remaining roll amount)** значение **Штрихкоды (Barcodes)** в разделе **Параметры устройства (Printer settings)** на главном экране, сведения о количестве оставшейся бумаги в рулоне и типе носителя печатаются в виде штрихкода и текста после извлечения бумаги. Если для параметра **Распр.оставшюся часть рул. (Manage remaining roll amount)** установлено значение **Штрихкоды (Barcodes)**, и вы загружаете рулон со штрихкодом, тип носителя и оставшееся количество бумаги автоматически определяются после загрузки рулона. Штрихкод будет отрезан после считывания.



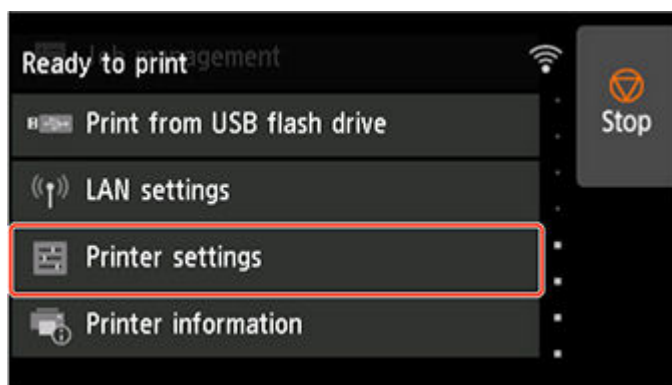
»»» Внимание!

- Если штрихкод на рулоне не обнаружен, введите тип и длину носителя на сенсорном экране. Также длину бумаги можно установить с помощью параметра **Длина рул. (изм.пар.по умолч.)**.

➔ [Установка длины рулона бумаги при ее определении с помощью штрихкода](#)

Выполните следующие инструкции при установке для параметра **Распр.оставшюся часть рул. (Manage remaining roll amount)** значения **Штрихкоды (Barcodes)**.

1. Коснитесь **Параметры устройства (Printer settings)** на главном экране сенсорного экрана.



»»» Примечание.

- Если главный экран не отображается, коснитесь кнопки **НАЧАЛО**.

2. Коснитесь **Параметры бумаги**.

3. Коснитесь **Распр.оставшуюся часть рул.**
4. Коснитесь **Штрихкоды**.
5. Проверьте длину рулона бумаги.

»»» Внимание!

- При выборе значения **Включить (Enable)** для параметра **Автоподача рулона бумаги (Roll paper auto feed)** экран проверки длины рулона бумаги отображается всего 5 секунд.

»»» Примечание.

- Отображаемую длину рулона бумаги можно установить с помощью параметра **Длина рул. (изм.пар.по умолч.)**.
 - ➔ [Установка длины рулона бумаги при ее определении с помощью штрихкода](#)
- Если отображаемая длина рулона бумаги отличается от фактически используемой, установите фактическую длину.

6. Выберите время отображения предупреждающего сообщения.

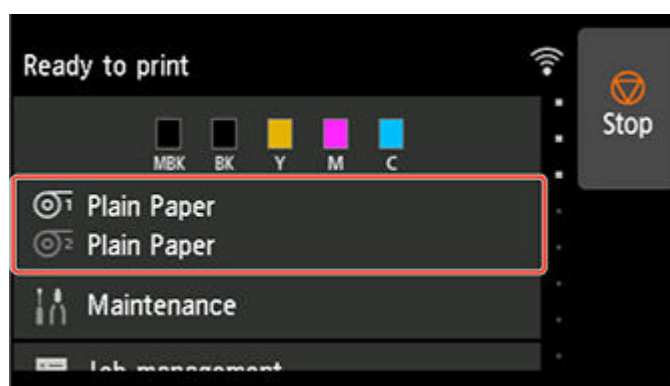
Установка длины рулона бумаги при ее определении с помощью штрихкода

Если вы выберете значение **Штрихкоды (Barcodes)** для параметра **Распр.оставшуюся часть рул. (Manage remaining roll amount)** и подадите рулон бумаги, на котором не напечатан штрихкод, например, новый рулон, отобразится экран с запросом ввода длины рулона бумаги (оставшегося количества).

На этом экране отображается значение длины (оставшегося количества) по умолчанию. Если длина указана неверно, коснитесь экрана и введите требуемую длину.

Если необходимо изменить значение длины (оставшегося количества) по умолчанию, выполните указанные ниже действия.

1. Коснитесь области параметров бумаги на главном экране сенсорного экрана.



»»» Примечание.

- Если главный экран не отображается, коснитесь кнопки **НАЧАЛО**.

2. Коснитесь отверстия для подачи бумаги, куда загружен рулон, длину которого вы хотите указать.
3. Коснитесь пункта **Парам. бумаги (Paper settings)**.
4. Коснитесь пункта **Дополнит. (Advanced)**.
5. Коснитесь **Длина рул. (изм.пар.по умолч.)**.

Отслеживание количества оставшейся в рулоне бумаги с помощью оценки

Если для параметра **Распр.оставшуюся часть рул. (Manage remaining roll amount)** выбрано значение **Автооценка (Auto estimate)** в разделе **Параметры печати (Print settings)** на главном экране, оставшееся количество рулона бумаги рассчитывается и отображается на панели управления. Штрихкод не печатается.

»»» Внимание!

- Если тип бумаги выбран неправильно, оставшееся количество бумаги в рулоне может быть рассчитано неверно.
- Неверно рассчитанное количество запаса бумаги может привести к тому, что бумага может закончиться во время процесса печати.
- При использовании типов бумаги, не указанных в разделе "Список сведений о бумаге", установите толщину бумаги и размер стержневой насадки с помощью Media Configuration Tool.
 - ➔ [Руководство по Media Configuration Tool](#)

Установка степени расширения для печати без полей

При печати без полей могут оставаться поля на левой и правой сторонах бумаги или может загрязняться задняя сторона бумаги. Эти проблемы можно устранить с помощью регулировки степени расширения.

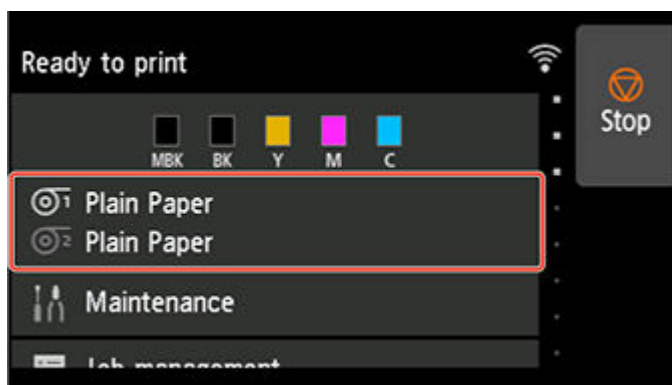
Каждое значение ширины бумаги может быть рекомендованной шириной для печати без полей (**Бумага с рекомендов. шириной (Paper with recommended width)**) или достаточной шириной для печати без полей (**Бумага с подходящей шириной (Paper of sufficient width)**). **Бумага с рекомендов. шириной (Paper with recommended width)** и **Бумага с подходящей шириной (Paper of sufficient width)** требуют выполнения разных процедур настройки величины выступа.


- ➔ [Настройка степени расширения для бумаги с рекомендованной шириной.](#)
- ➔ [Настройка степени расширения для бумаги с подходящей шириной.](#)

Подробную информацию о ширине бумаги, рекомендованной для печати без полей, см. в разделе [Размеры бумаги](#).

Настройка степени расширения для бумаги с рекомендованной шириной.

1. Коснитесь области отображения параметров бумаги на экране НАЧАЛО.



2. Коснитесь области .
3. Коснитесь пункта **Парам. бумаги (Paper settings)**.
4. Коснитесь **Дополнит. настройка (Advanced setup)**.
5. Коснитесь **Расширение для печ. без полей (Extension for borderless printing)**.
6. Коснитесь **Бумага с рекомендов. шириной (Paper with recommended width)**.
7. Выберите степень расширения.
Выберите **Крупный (Large)**, **Стандартное (Standard)** или **Мелкий (Small)**.

»»» Примечание.

- При выборе значения **Крупный (Large)** область печати будет шире. Выберите это значение при наличии полей.
- При выборе значения **Мелкий (Small)** область печати будет уже. Выберите это значение при наличии пятен.

Настройка степени расширения для бумаги с подходящей шириной.

При отображении значения **Бумага с подходящей шириной (Paper of sufficient width)** ширина оригинала устанавливается немного меньше, чем ширина бумаги, а слева и справа есть поля. Поля можно уменьшить, увеличив степень расширения.

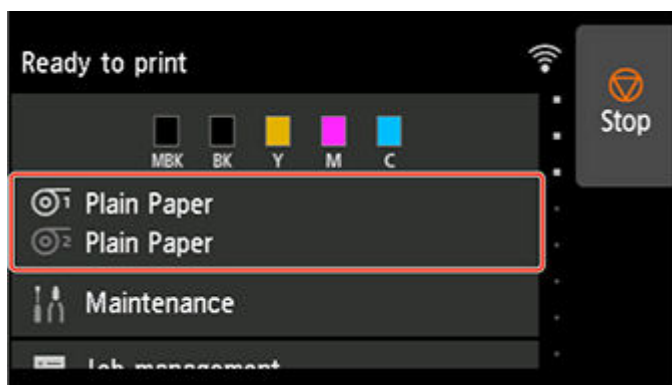
С другой стороны, если степень расширения слишком большая, задняя сторона бумаги легко загрязнится из-за растекшихся чернил. При печати без полей с указанием степени расширения для значения **Бумага с подходящей шириной (Paper of sufficient width)** регулярно очищайте рабочую поверхность.


➔ [Чистка внутренней поверхности верхней крышки](#)

1. Установите корзину.

➔ [Использование корзины в передней части принтера](#)

2. Коснитесь области отображения параметров бумаги на экране НАЧАЛО.



3. Коснитесь области .

4. Коснитесь пункта **Парам. бумаги (Paper settings)**.

5. Коснитесь **Дополнит. настройка (Advanced setup)**.

6. Коснитесь **Расширение для печ. без полей (Extension for borderless printing)**.

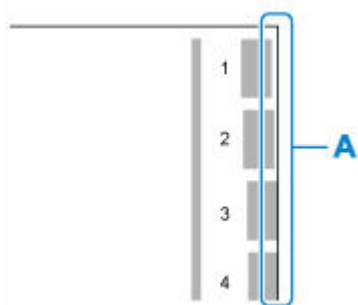
7. Коснитесь **Бумага с подходящей шириной (Paper of sufficient width)**.

8. Коснитесь **Образец степеней расширения (Sample of extension amounts)**.

9. Подтвердите появившийся запрос и коснитесь **Да (Yes).**

Будет выполнена печать шаблона выравнивания для каждого значения настройки.

10. Выберите значение настройки.



Проверьте край бумаги (A) выходного шаблона от 1-го до 8-го номера и выберите число с подходящей степенью расширения.

»»» Примечание.

- После настройки рекомендуется выполнить печать без полей для проверки состояния полей.

Если поле остается, увеличьте значение настройки. Если задняя сторона бумаги загрязнена, установите меньшее значение настройки.

- После печати схемы выравнивания и печати без полей для подтверждения рекомендуется очистить рабочую поверхность.

➔ [Чистка внутренней поверхности верхней крышки](#)

Установка продолжительности сушки для рулонов

Когда используется бумага, требующая более длительного высыхания чернил, при извлечении бумаги на ее поверхность могут попасть чернила и загрязнить ее. В таком случае можно улучшить ситуацию, установив время ожидания высыхания чернил после печати.

На этом принтере вы можете указать время высыхания чернил в зависимости от расположения выдачи и ширины бумаги.

»»» Внимание!

- При настройке с помощью сенсорного экрана принтера вы можете указать время высыхания чернил в зависимости от расположения выдачи и ширины бумаги.
- Если время высыхания чернил не установлено в драйвере принтера применяются настройки принтера. Если вы установите время высыхания чернил в драйвере принтера, это значение будет иметь приоритет.

»»» Примечание.

- Если резак касается поверхности печати с невысохшими чернилами на ней, поверхность бумаги может поцарапаться или загрязниться, либо же поверхность бумаги может тереться при выходе, отчего ее поверхность может загрязниться.

При выдаче бумаги спереди и ожидании высыхания чернил без обрезки бумаги сразу после печати установите для параметра **Режим обрезки (Cutting mode)** в меню принтера значение **Задержка на выходе (Eject cut)**. (См. в разделе "[Указание способа обрезки для рулонов](#)").

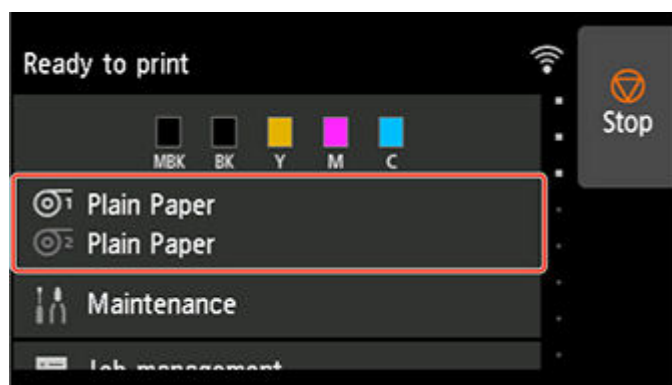
- В ходе этой процедуры можно также установить время высыхания чернил для листов бумаги.

Установка на стороне принтера

Выполните установку с помощью сенсорного экрана принтера.

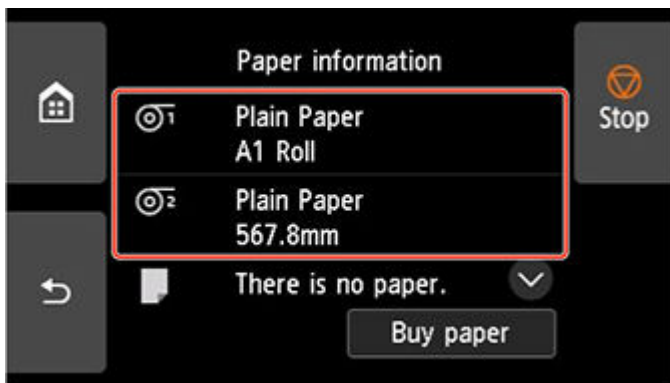
1. Коснитесь области параметров бумаги на главном экране сенсорного экрана.

Откроется экран **Парам. бумаги (Paper settings)**.



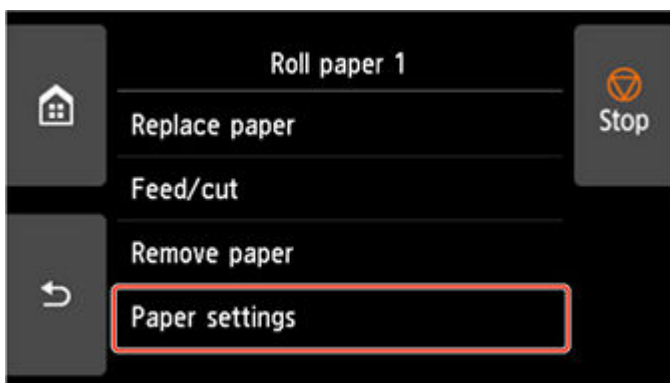
2. Коснитесь области  или .

Появится экран "Рулон бумаги 1" или "Рулон бумаги 2".



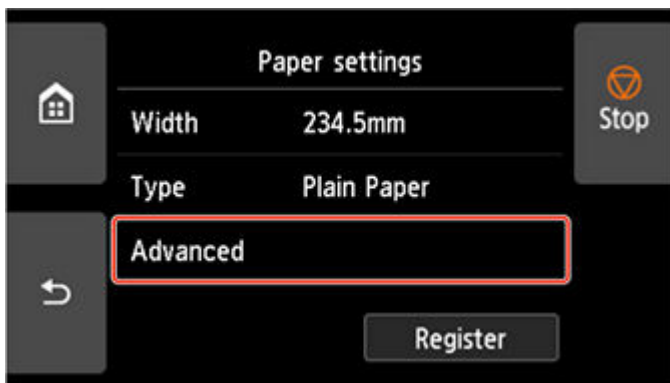
3. Коснитесь пункта **Парам. бумаги (Paper settings).**

Откроется экран **Парам. бумаги (Paper settings)**.

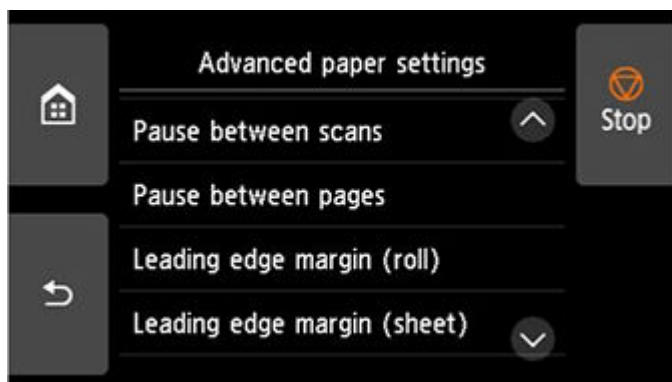


4. Коснитесь пункта **Дополнит. (Advanced).**

Откроется экран **Доп. параметры бумаги (Advanced paper settings)**.



5. Прокрутите экран, коснитесь **Пауза между операц. сканир. (Pause between scans) и **Задержка на сушку (Ink drying wait time)**. Прокрутите экран и коснитесь **Пауза между страницами (Pause between pages)**.**



Пауза между операц. сканир. (Pause between scans)

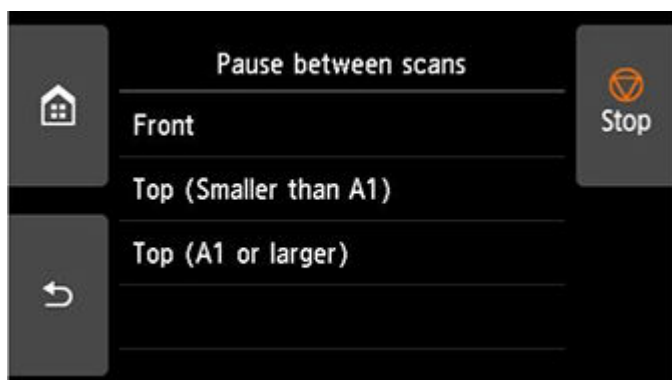
Укажите время ожидания между печатью одного отсканированного изображения на странице и печатью следующего.

Пауза между страницами (Pause between pages)

Укажите время ожидания от печати одной страницы до выхода бумаги.

Если есть следующая страница, то ее печать выполняется по истечении времени сушки чернил.

- 6. Коснитесь Спереди (Front), Выдача сверху(мал.бум) (Top output (small paper)) или Выдача сверху(бол.бум) (Top output (large paper)).**



Спереди

Укажите время высыхания чернил для выдачи напечатанных документов с передней стороны в корзину.

Выдача сверху(мал.бум)

Укажите время высыхания чернил для верхнего приемного лотка и напечатанных документов, ширина которых меньше 594,0 мм (23,39 д.).

Выдача сверху(бол.бум)

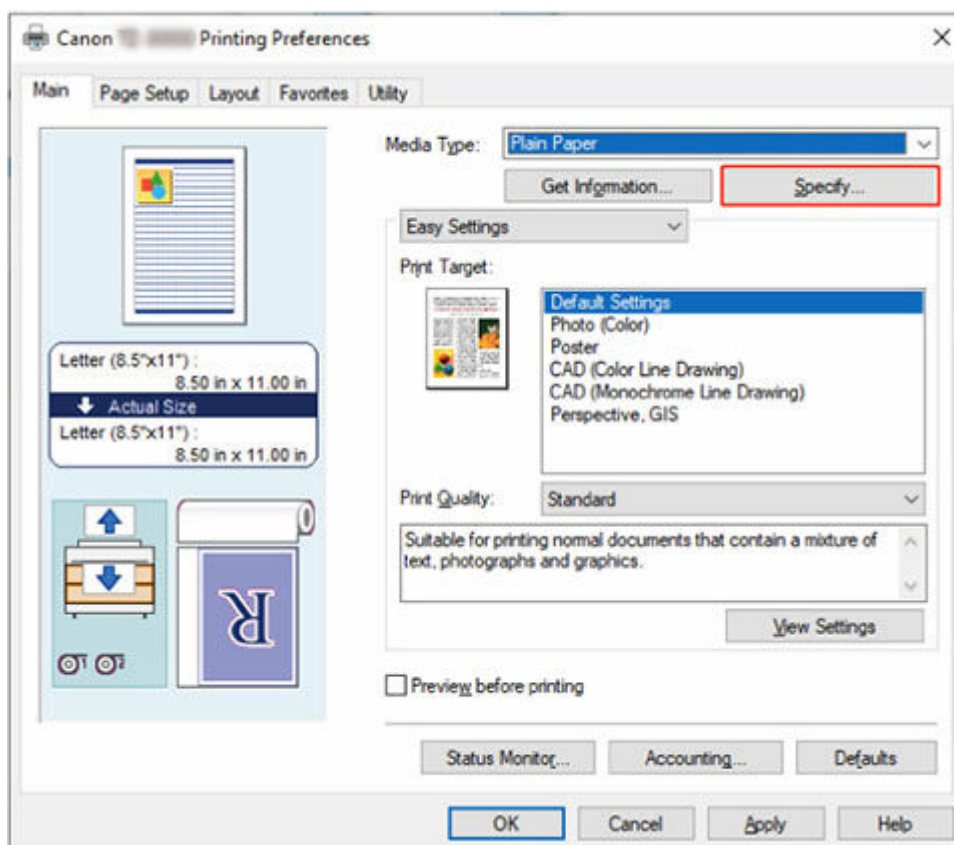
Укажите время высыхания чернил для верхнего приемного лотка и напечатанных документов, ширина которых составляет 594,0 мм (23,39 д.) или более.

Windows

1. Откройте диалоговое окно драйвера принтера.

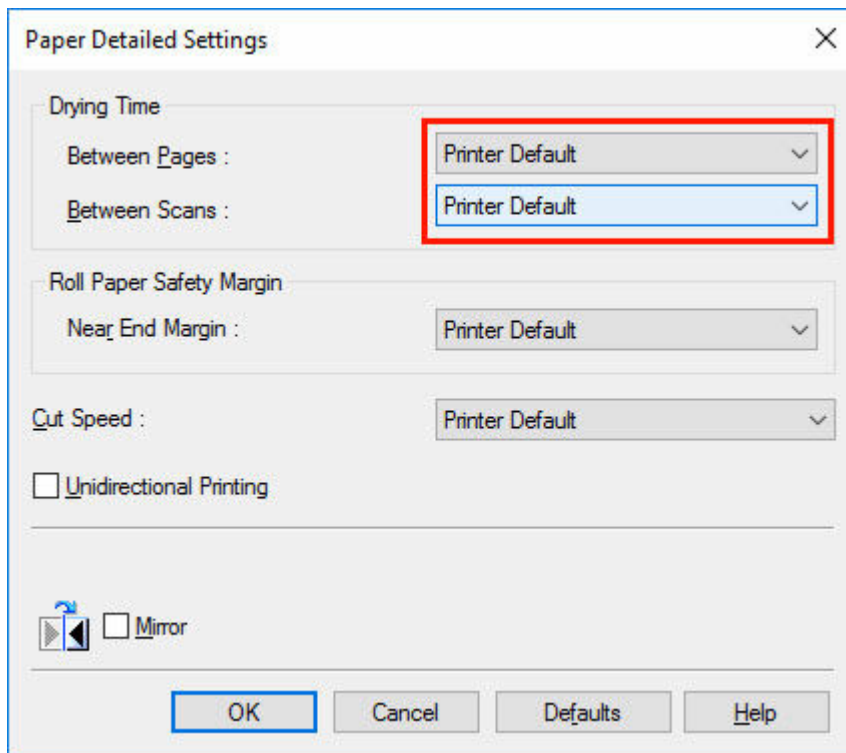
(См. "[Как открыть окно настройки драйвера принтера](#)").

2. Выберите лист **Главная (Main)** и нажмите **Задать... (Specify...)** для **Тип носителя (Media Type)**.



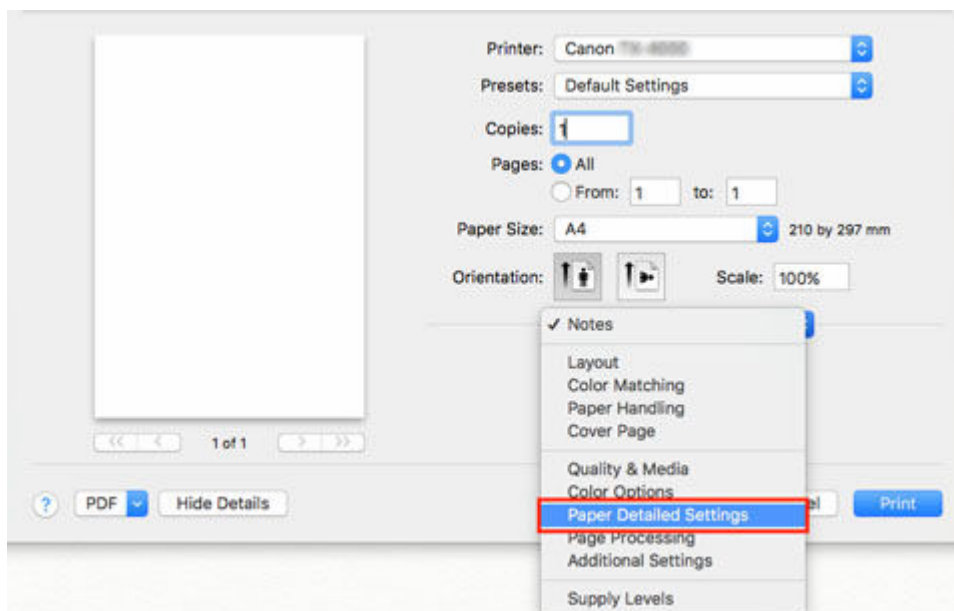
3. В отобразившемся диалоговом окне **Подроб. настройки бумаги (Paper Detailed Settings)** выберите требуемые значения из списков **Между страницами (Between Pages)** и **Между сеансами сканирования (Between Scans)** в **Продолжительность сушки (Drying Time)**, а затем нажмите **ОК**.

(См. "[Описание вкладки "Главная"](#)").



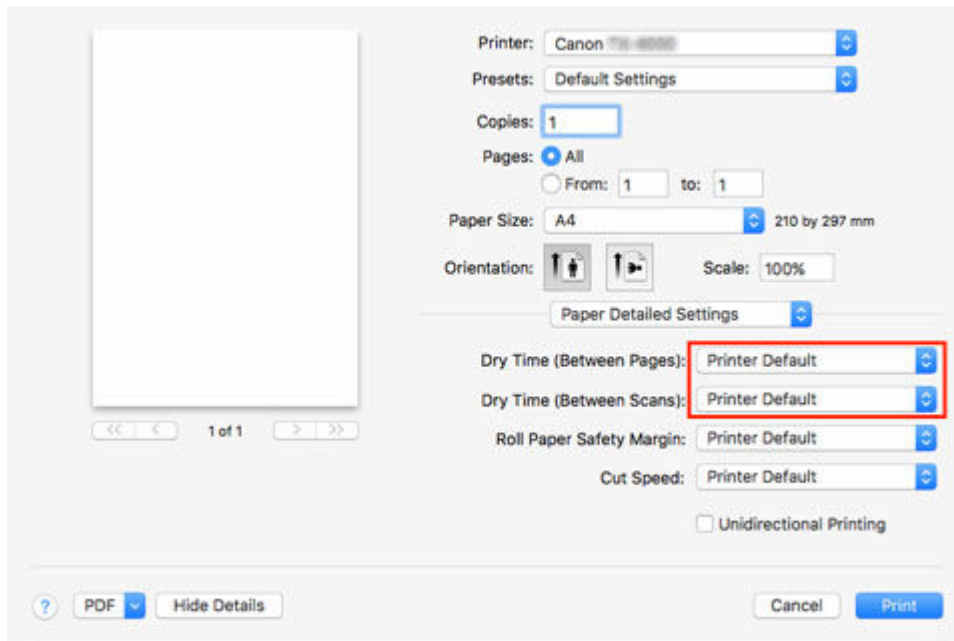
macOS

1. Выберите пункт **Напечатать (Print)** в меню приложений.
2. Выберите панель **Подроб. настройки бумаги (Advanced Paper Settings)**.



3. Выберите требуемые значения из списка для параметров **Время сушки (между стр.) (Dry Time (Between Pages))** и **Время сушки (между скан) (Dry Time (Between Scans))**.

(См. "Подробные настройки бумаги").



Указание способа обрезки для рулонов

Способ обрезки рулона после извлечения зависит от параметров принтера.

»»» Примечание.

- Дополнительные сведения см. на драйвере принтера.
 - ➔ "[Обрезка рулона бумаги после печати](#)" (Windows)
 - ➔ "Обрезка рулона бумаги после печати" (macOS)
- Инструкции по печати с определенной начальной позиции.
 - ➔ [Обрезание бумаги \(обрезание рулона в указанном положении\)](#)

• Автоматическая обрезка (Automatic cut) (Выдача сверху)

Рулон автоматически обрезается с помощью ножа для обрезки и выдается сверху.

- Настройка драйвера

Автом. обрезка (Automatic Cutting) > Да (Yes)

- Настройка расположения выдачи

Вверх

»»» Примечание.

- Когда для параметра **Автом. Обрезка (Automatic Cutting)** установлено **Да (Yes)** и выбрано расположение выдачи сверху, автоматическая обрезка выполняется независимо от настроек принтера.

• Автоматическая обрезка (Automatic cut) (выдача спереди)

Рулон автоматически обрезается с помощью ножа для обрезки и выдается спереди.

- Настройка драйвера

Автом. обрезка (Automatic Cutting) > Да (Yes)

- Настройка расположения выдачи

Передняя сторона

- Настройка принтера

Рулон бумаги 1/Рулон бумаги 2 > **Параметры бумаги (Paper settings) > Дополнит.**

(Advanced) > Режим обрезки (Cutting mode) > Автоматическая обрезка (Automatic cut)

»»» Внимание!

- При использовании функции **Автоматическая обрезка (Automatic cut)** с выдачей спереди может произойти замятие бумаги, а на поверхности печати могут образоваться царапины. Это зависит от таких условий, как размер бумаги и среда печати. В этом случае выберите **Задержка на выходе (Eject cut)**.

- [Извлечение \(когда поверхность бумаги царапается / чтобы подождать высыхания чернил\)](#)

Выберите этот пункт с помощью сенсорного экрана, чтобы переместить резак, и обрежьте бумагу. При использовании функции **Автоматическая обрезка (Automatic cut)** с выдачей спереди бумага падает и может тереться о корзину, что может привести к повреждению поверхности печати. Поддерживайте бумагу во избежание ее падения и повреждения. Кроме того, вы можете предотвратить падение еще не высохшей бумаги, визуально проверив степень высыхания чернил, а затем обрезав бумагу.

После печати коснитесь **Обрез. бум.** и обрежьте рулон бумаги с помощью ножа для обрезки.

- Настройка драйвера

Автом. обрезка (Automatic Cutting) > Да (Yes)

- Настройка расположения выдачи

Передняя сторона

- Настройка принтера

Рулон бумаги 1/Рулон бумаги 2 > **Параметры бумаги (Paper settings) > Дополнит. (Advanced) > Режим обрезки (Cutting mode) > Задержка на выходе (Eject cut)**

»»» **Примечание.**

- При выдаче бумаги спереди можно выполнить задержку на выходе.

- [Вручную \(при использовании носителя, который нельзя обрезать с помощью ножа для обрезки\)](#)

- [Вручную \(для бумаги, ведущий край которой трется о печатающую головку\)](#)

Выберите этот параметр, если бумагу невозможно обрезать с помощью ножа для обрезки или если печатающая головка трется о края бумаги.

Отрежьте каждую страницу с помощью ножниц. Если вы хотите выполнить обрезку после непрерывной печати, выберите **Автом. Обрезка (Automatic Cutting) > Да (Yes)** или выберите **Направляющая обрезки (Print Cut Guideline)**.

- Настройка драйвера

Автом. обрезка (Automatic Cutting) > Да (Yes)

- Настройка расположения выдачи

Передняя сторона

- Настройка принтера

Рулон бумаги 1/Рулон бумаги 2 > **Параметры бумаги (Paper settings) > Дополнит. (Advanced) > Режим обрезки (Cutting mode) > Пользоват. обрезка (User cut)**

- [Обрезание бумаги \(обрезание рулона в указанном положении\)](#)

Выберите этот параметр, если вы хотите обрезать бумагу, управляя ножом для обрезки с помощью сенсорного экрана после печати, если значения **Нет (No)** или **Направляющая обрезки (Print Cut Guideline)** выбраны для параметра **Автом. обрезка (Automatic Cutting)** в драйвере принтера.

В противном случае выберите эту опцию, если нужно обрезать край рулона после загрузки рулона.

- Работа принтера

Рулон бумаги 1/Рулон бумаги 2 > **Подача/обрезка (Feed/cut)** > **Обрезать бумагу (Cut paper)**
> **Да (Yes)**

»»» **Внимание!**

- Когда выполняется обрезка с помощью **Пользоват. обрезка (User cut)**, или выбрана опция **Нет (No)** или **Направляющая обрезки (Print Cut Guideline)** с **Автом. Обрезка (Automatic Cutting)** при печати, передний край бумаги может выступать дальше своего исходного положения.

Если передний край бумаги выступает дальше своего исходного положения, то изменение расположения выдачи может быть недоступно. В этом случае обрежьте бумагу перед изменением расположения выдачи.

- Если отключить питание, когда бумага выступает дальше исходного положения, то извлечь бумагу будет невозможно.

Отключите питание после извлечения бумаги. Если вы отключили питание до извлечения бумаги, то включите его, чтобы извлечь бумагу. Также в этом случае бумага может быть поцарапана.

»»» **Примечание.**

- Параметры "Автоматически" и "Извлечение" применимы только при выборе **Автом. обрезка (Automatic Cutting)** > **Да (Yes)** в драйвере принтера. Если выбрано **Автом. Обрезка (Automatic Cutting)** > **Да (Yes)** или **Направляющая обрезки (Print Cut Guideline)**, то бумага выдается спереди без обрезки независимо от места выдачи или параметров печати.
- При выборе опции "Извлечение" печать не возобновляется после постоянной печати серии заданий, пока рулон не будет обрезан.
- **Задержка на выходе (Eject cut)** является предустановленным вариантом выбора в режиме **Режим обрезки (Cutting mode)** для некоторых типов бумаги. Для этой бумаги рекомендуется использовать предустановленный режим обрезки.
- Если документы, печать которых осуществляется с помощью параметров "Автоматически", "Извлечение" или ручной обрезки, короткие, то рулоны подаются в определенном количестве перед обрезкой для предотвращения проблем с обрезкой и извлечением бумаги. В некоторых случаях это может привести к образованию более широкого нижнего поля.

Извлечение (когда поверхность бумаги царапается / чтобы подождать высыхания чернил)

»»» **Внимание!**

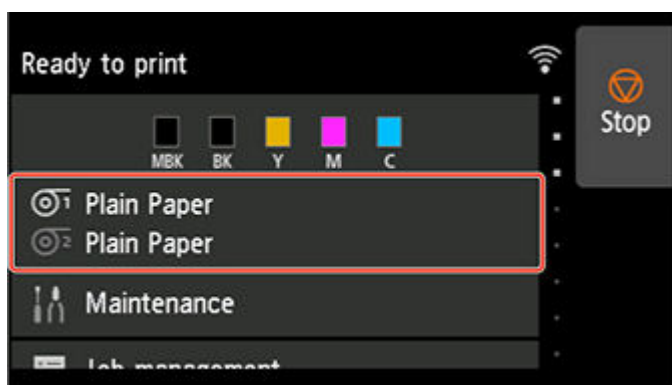
- При обрезке широких напечатанных документов после их извлечения, необходимо два человека для поддержки документов. Если бумага упадет, напечатанные документы могут быть повреждены.

- Не поднимайте бумагу при удерживании напечатанных документов перед обрезкой. Если бумага поднимется, это может повлиять на качество печати или привести к неровной обрезке краев.

»»» Примечание.

- После выполнения приведенного ниже пункта, в следующий раз можно начать процедуру с пункта 7.
 - Печать во второй и последующие разы
 - Печать после замены бумаги на тот же тип

1. Коснитесь области параметров бумаги на главном экране сенсорного экрана.



»»» Примечание.

- Если главный экран не отображается, коснитесь кнопки **НАЧАЛО**.

2. Коснитесь отверстия для подачи бумаги, куда загружен рулон, для которого вы хотите выбрать способ обрезки.
3. Коснитесь пункта **Парам. бумаги (Paper settings)**.
4. Коснитесь пункта **Дополнит. (Advanced)**.
5. Коснитесь **Режим обрезки**.
6. Коснитесь **Задержка на выходе**.
7. Выполните печать задания.

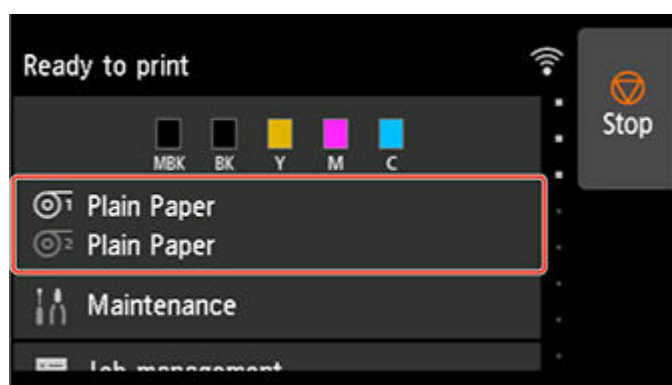
После завершения печати принтер остановит работу, не выполняя обрезку.
8. Удерживая отпечатанный документ, чтобы предотвратить его падение, коснитесь **Обрезать бумагу** для обрезки рулона бумаги.

Вручную (при использовании носителя, который нельзя обрезать с помощью ножа для обрезки)

»»» Примечание.

- После выполнения приведенного ниже пункта, в следующий раз можно начать процедуру с пункта 8.
 - Печать во второй и последующие разы
 - Печать после замены бумаги на тот же тип

1. Коснитесь области параметров бумаги на главном экране сенсорного экрана.



»»» Примечание.

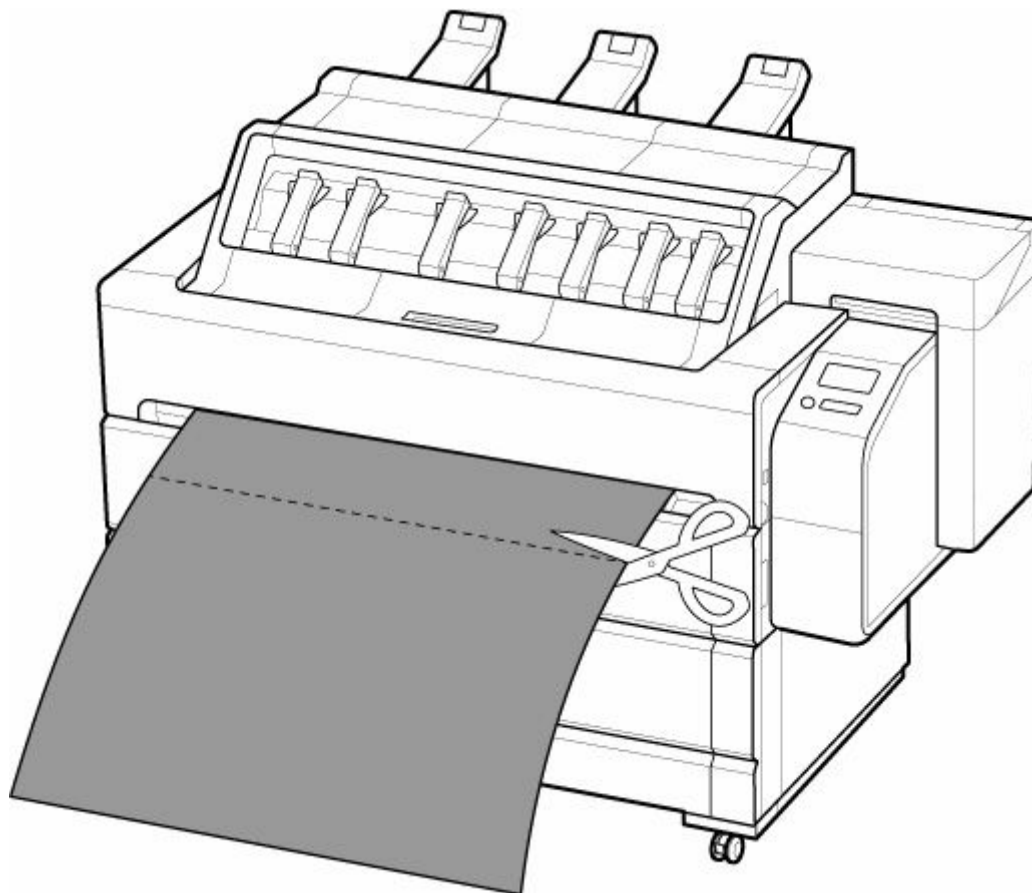
- Если главный экран не отображается, коснитесь кнопки **НАЧАЛО**.

2. Коснитесь отверстия для подачи бумаги, куда загружен рулон, для которого вы хотите выбрать способ обрезки.
3. Коснитесь пункта **Парам. бумаги (Paper settings)**.
4. Коснитесь пункта **Дополнит. (Advanced)**.
5. Коснитесь **Режим обрезки**.
6. Коснитесь **Пользоват. обрезка**.
7. При отображении сообщения **Определять ведущий край бумаги? (Do you want to set to detect the leading edge of the paper?)** выберите **Определять (рекомендуется)**.
8. Выполните печать задания.

Принтер прекратит подачу бумаги после печати.
9. Коснитесь **Подать бумагу**.

Рулон бумаги будет подан в указанное положение для обрезки, а затем автоматически остановлен.

10. Отрежьте рулон бумаги вручную ножницами или аналогичным инструментом.



11. Коснитесь **ОК**.

После перемотки рулон остановится автоматически.

Вручную (для бумаги, ведущий край которой трется о печатающую головку)

»»» Внимание!

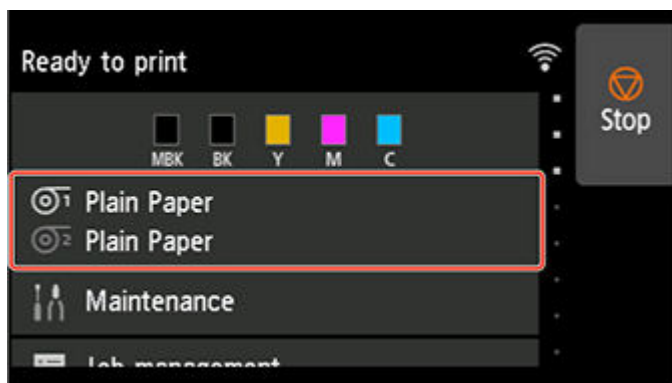
- Извлеките все напечатанные документы из верхнего приемного лотка.

➔ [Извлечение напечатанных документов из верхнего приемного лотка](#)

»»» Примечание.

- После выполнения приведенного ниже пункта, в следующий раз можно начать процедуру с пункта 8.
 - Печать во второй и последующие разы
 - Печать после замены бумаги на тот же тип

1. Коснитесь области параметров бумаги на главном экране сенсорного экрана.



»»» Примечание.

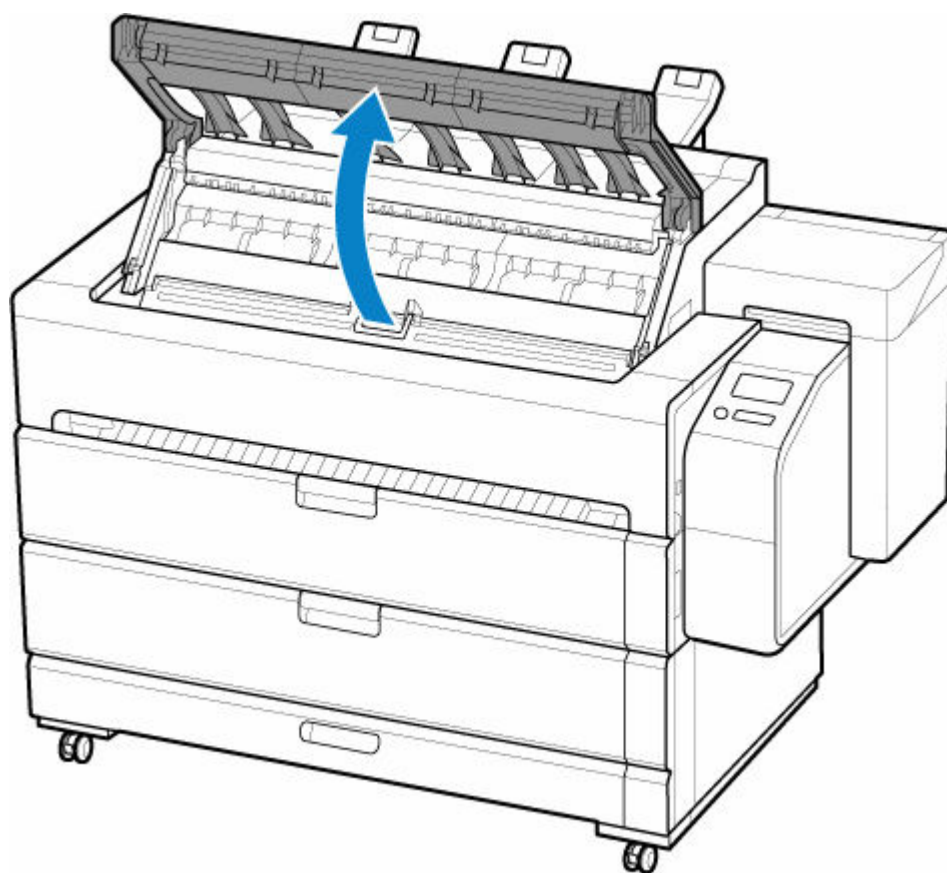
- Если главный экран не отображается, коснитесь кнопки **НАЧАЛО**.

2. Коснитесь отверстия для подачи бумаги, куда загружен рулон, для которого вы хотите выбрать способ обрезки.
3. Коснитесь пункта **Парам. бумаги (Paper settings)**.
4. Коснитесь пункта **Дополнит. (Advanced)**.
5. Коснитесь **Режим обрезки**.
6. Коснитесь **Пользоват. обрезка**.
7. При отображении сообщения **Определять ведущий край бумаги? (Do you want to set to detect the leading edge of the paper?)** выберите **Не определять**.

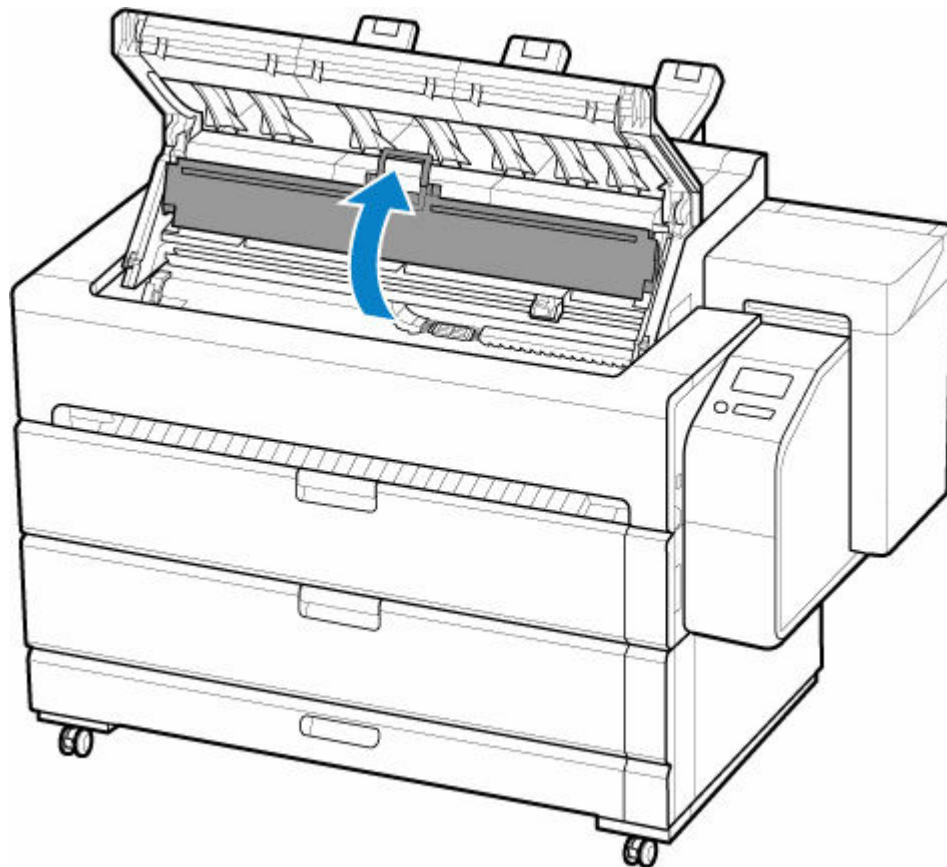
»»» Примечание.

- Если для опции обнаружения ведущего края бумаги установлено значение **Не определять**, при начале печати на переднем крае бумаги создается поле шириной около 10 см (4,0 дюймов).
- Когда для опции обнаружения ведущего края бумаги установлено значение **Не определять**, печать начнется с положения, в которое установлен рулон при первой печати после замены рулона. Таким образом, будет увеличено поле ведущего края бумаги.
(См. в разделе "[Загрузка рулонов в принтер](#)").

8. Дважды коснитесь кнопки **Назад**, чтобы открыть экран рулона бумаги.
9. Коснитесь **Подача/обрезка**.
10. Откройте верхнюю крышку.

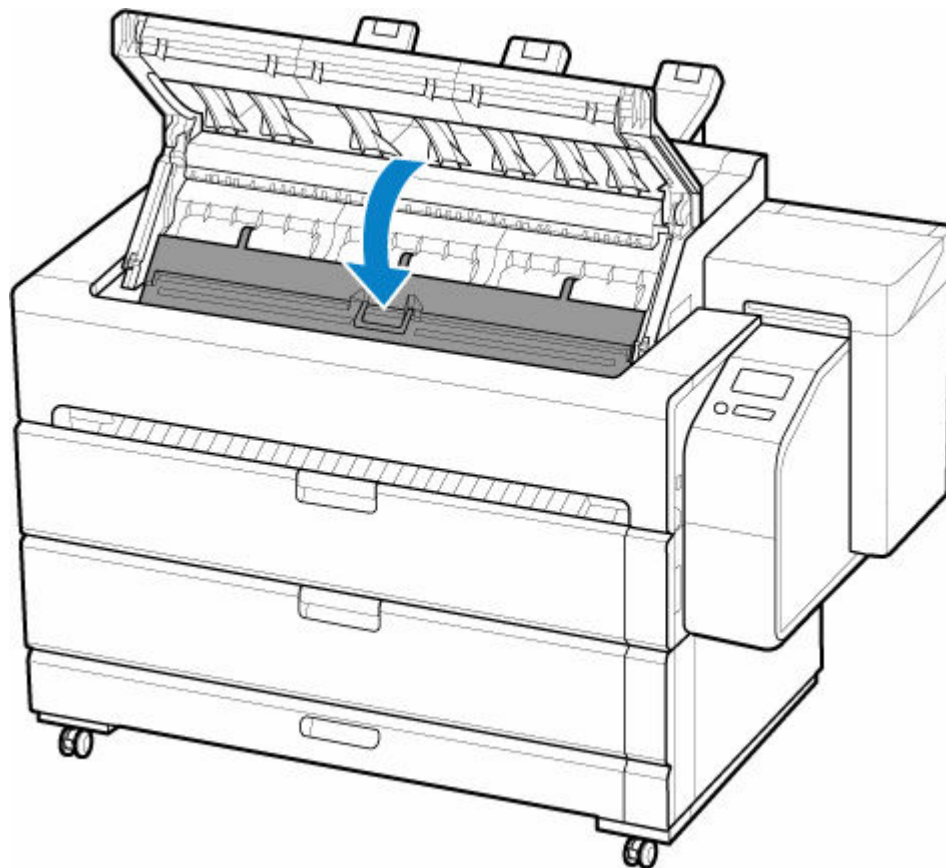


11. Откройте внутреннюю крышку.

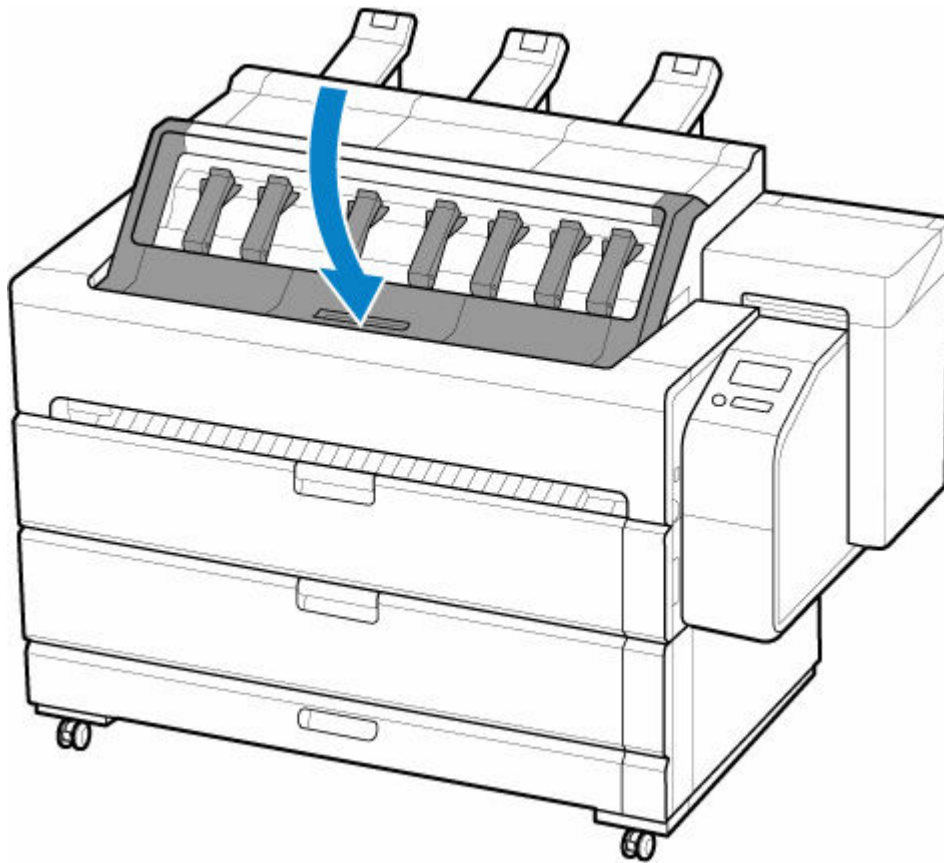


12. Коснитесь **Подать (Advance)** или **Смотать (Rewind)** и переместите рулон в положение, при котором печатающая головка не будет задевать передний край бумаги.

13. Закройте внутреннюю крышку.



14. Закройте верхнюю крышку.



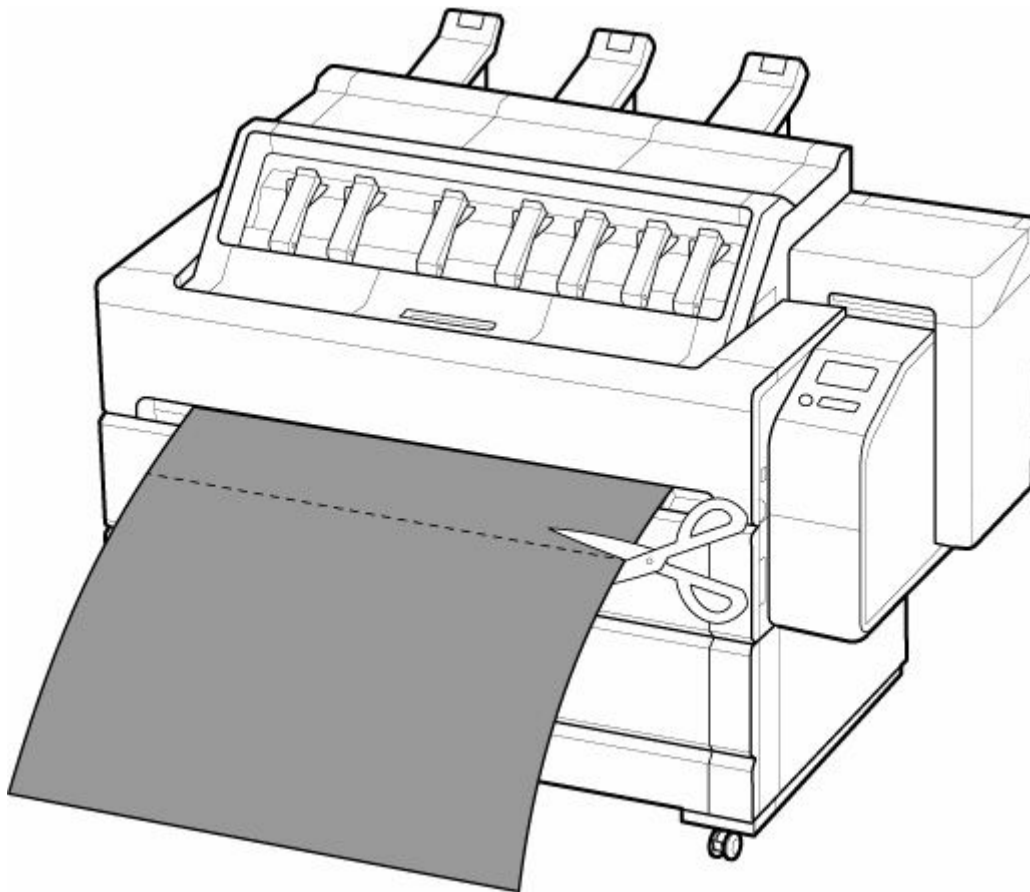
15. Выполните печать задания.

Принтер прекратит подачу бумаги после печати.

16. Коснитесь **Подать бумагу.**

Рулон бумаги будет подан в указанное положение для обрезки, а затем автоматически остановлен.

17. Отрежьте рулон бумаги вручную ножницами или аналогичным инструментом.

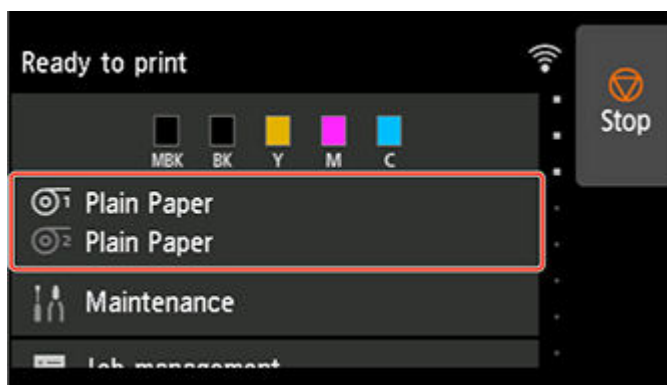


18. Коснитесь ОК.

После перемотки рулон остановится автоматически.

Обрезание бумаги (обрезание рулона в указанном положении)

1. Коснитесь области параметров бумаги на главном экране сенсорного экрана.



Примечание.

- Если главный экран не отображается, коснитесь кнопки **НАЧАЛО**.

2. Коснитесь отверстия для подачи бумаги, куда загружена бумага, которую вы хотите обрезать.
3. Коснитесь **Подача/обрезка**.
4. Коснитесь **Подать (Advance)** или **Смотать (Rewind)**, чтобы переместить рулон в желаемое положение для обрезки.
5. Коснитесь **Обрезать бумагу**.
6. Коснитесь **Да (Yes)**.

После обрезки рулонная бумага будет перемотана автоматически.

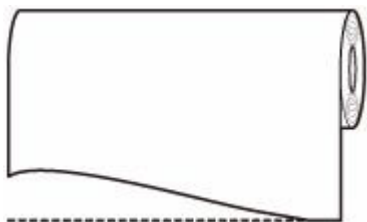
Автоматическая обрезка переднего края рулона бумаги

Если ведущий край бумаги обрезается криво или неровно при загрузке рулона бумаги, выполнить правильную печать на нем будет невозможно. В этом случае можно обрезать ведущий край бумаги ровно при загрузке рулона бумаги, используя функцию **Сначала обрезать край** в меню сенсорного экрана.

Для опции **Сначала обрезать край** доступны следующие параметры.

- **Авто (Auto)**

Если ведущий край бумаги обрезается криво или неровно при загрузке рулона бумаги, обрежьте ведущий край ровно и извлеките отрезанный кусок бумаги, чтобы избежать печати на пластине и загрязнения принтера.



- **Вкл. (Пред. дл.) (On(Preset Length))**

Количество бумаги, отрезаемой от переднего края, зависит от типа носителя, а отрезание выполняется на предустановленную длину для каждого направления выдачи бумаги. Информацию о предустановленной длине см. в разделе "Для выдачи спереди: Длина обреза передней кромки" в "Списке сведений о бумаге".

- **Вкл. (Дл. ввода) (On(Input Length))**

Укажите величину обрезки ведущего края бумаги на сенсорном экране. Количество бумаги, отрезаемой от ведущего края, можно указать в диапазоне, отображающемся на сенсорном экране. Диапазон длины зависит от типа носителя.

»»» **Примечание.**

- Величину обрезки ведущего края невозможно установить меньше значения, указанного на сенсорном экране.

- **Вручную (Manual)**

Величину обрезки ведущего края бумаги можно настроить на сенсорном экране.

Чтобы обрезать бумагу после настройки, коснитесь **Обрезать бумагу (Cut paper)** и **Да (Yes)**.

После обрезки бумаги коснитесь **Заверш. загрузку бумаги**.

»»» **Примечание.**

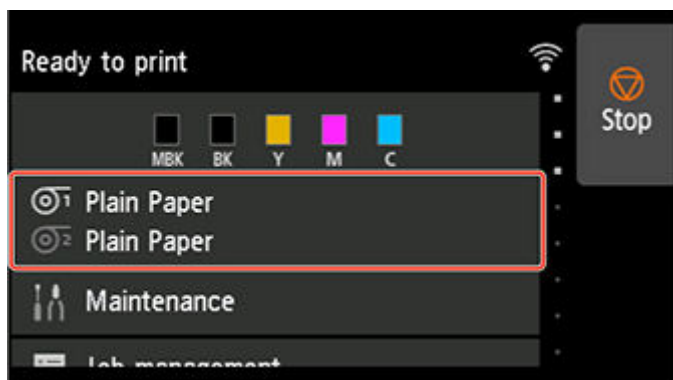
- Если вы не коснетесь пункта **Заверш. загрузку бумаги** после обрезки бумаги, вы не сможете распечатать следующее задание.

- **Выкл. (Off)**

Кромка не будет обрезана, а обрезки не будут удалены.

Выполните эти шаги для изменения параметра **Сначала обрезать край**.

1. Коснитесь области параметров бумаги на главном экране сенсорного экрана.



»»» Примечание.

- Если главный экран не отображается, коснитесь кнопки **НАЧАЛО**.

2. Коснитесь  или .

3. Коснитесь пункта **Парам. бумаги (Paper settings)**.

4. Коснитесь пункта **Дополнит. (Advanced)**.

5. Коснитесь **Сначала обрезать край**.

6. Коснитесь требуемых значений параметра **Сначала обрезать край**.

Это значение параметра будет задействовано во время загрузки следующего рулона.

Уменьшение количества пыли при обрезке рулонов

Если при резке бумаги остается пыль, например при резке пленки с подсветкой, вы можете уменьшить количество пыли, установив для параметра **Уменьш. пыли при обрезке (Cut-dust reduction)** значение **ВКЛ (ON)** в меню сенсорного экрана, чтобы передний и задний края документа покрывались чернилами. В результате вы можете уменьшить проблемы с печатающей головкой. Вы можете настроить параметр **Уменьш. пыли при обрезке** в зависимости от типа носителя.

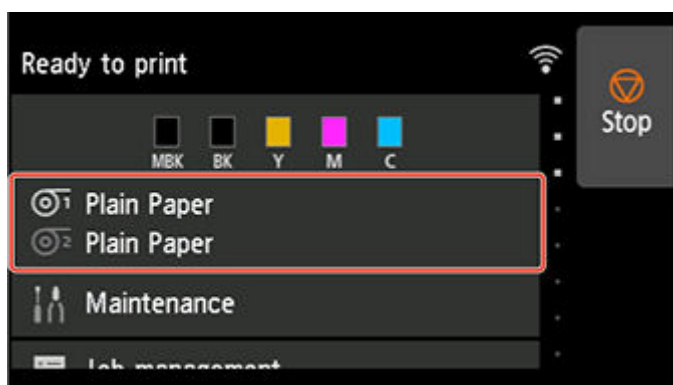


Внимание!

- Не устанавливайте для параметра **Уменьш. пыли при обрезке (Cut-dust reduction)** значение **ВКЛ (ON)** при использовании бумаги, которая легко сминается, например **Обычная бумага (Plain Paper)** или неплотной бумаги. При проблемах с обрезкой бумага может помяться.
- Печать без полей недоступна, если для параметра **Уменьш. пыли при обрезке (Cut-dust reduction)** установлено значение **ВКЛ (ON)**. При печати без полей установите для параметра **Уменьш. пыли при обрезке (Cut-dust reduction)** значение **ВЫКЛ. (OFF)**.


Выполните эти шаги, чтобы установить для параметра **Уменьш. пыли при обрезке (Cut-dust reduction)** значение **ВКЛ (ON)**.

1. Коснитесь области параметров бумаги на главном экране сенсорного экрана.



Примечание.

- Если главный экран не отображается, коснитесь кнопки **НАЧАЛО**.

2. Коснитесь области  или .

3. Коснитесь пункта **Парам. бумаги (Paper settings)**.
4. Коснитесь пункта **Дополнит. (Advanced)**.
5. Коснитесь **Уменьш. пыли при обрезке**.
6. Коснитесь пункта **ВКЛ. (ON)**.

Автоматически переключать рулоны

Вы можете загрузить верхний рулон (Рулон 1) и нижний рулон (Рулон 2) и автоматически переключаться между рулоном 1 и рулоном 2 в зависимости от задания печати.

Подробную информацию о том, как переключаться между рулоном 1 и рулоном 2 см. в разделе "[Как переключаться между рулонами бумаги](#)" (Windows) или "Как переключаться между рулонами бумаги" (macOS).

»»» Внимание!

- Если для параметра **Настройка натяжения бумаги (Paper retention settings)** установлено значение **Ослабление (Release)**, автоматическое переключение между рулонами невозможно.

»»» Примечание.

- При выполнении печати на рулоне бумаги на этом принтере можно заменить в отверстии для подачи рулон бумаги, который еще не был использован для печати. Если при замене рулона бумаги печать выполнялась из другого отверстия для подачи, печать с подаваемого рулона продолжится, а замененный рулон бумаги может не подаваться сразу.

Указание расположения выдачи для рулонов

Расположение выдачи рулона бумаги, используемого для печати, зависит от параметров принтера.

»»» Примечание.

- Дополнительная информация о настройке расположения выдачи бумаги с помощью драйвера принтера приведена ниже.

➔ [Описание вкладки "Макет" \(Windows\)](#)

➔ "Качество и носители" (macOS)

»»» Внимание!

- Если выбрано **Исп. установ. принтера (Use Printer Settings)** в **Располож. выдачи (Output location)** в драйвере принтера, выдача бумаги будет выполняться в расположение, заданное на принтере. Если выбрано значение **Сверху (Top)** или **Спереди (Front)**, выдача бумаги будет выполняться в расположение, заданное драйвером принтера.
- В зависимости от типа носителя может быть недоступна опция **Сверху (Top)** в **Выбор выдачи (Output selection)** на панели управления. Если выбрано значение **Сверху (Top)** в **Располож. выдачи (Output location)** в драйвере принтера, на панели управления отобразится экран с подтверждением, и вы не сможете извлечь бумагу сверху. Для получения информации о том, поддерживается ли выдача загруженного рулона бумаги сверху, см. раздел "Список параметров бумаги (Рулон бумаги)" в списке сведений о бумаге.

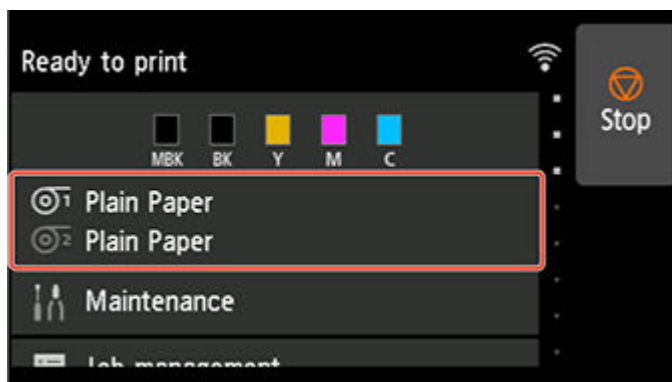
➔ [Список сведений о бумаге](#)

- При выдаче бумаги сверху она может замяться в зависимости от напечатанного изображения, ширины бумаги, температуры, влажности и т.д. В этом случае переключите расположение выдачи в положение спереди.
- Для некоторых функций обслуживания и печати сведений о принтере поддерживается только выдача бумаги спереди.
- Если выбрано **Нет (No)** или **Направляющая обрезки (Print Cut Guideline)** в **Автом. Обрезка (Automatic Cutting)** в драйвере принтера, напечатанные документы будут выдаваться спереди.
- При выдаче напечатанных документов спереди прикрепите корзину к принтеру перед печатью.

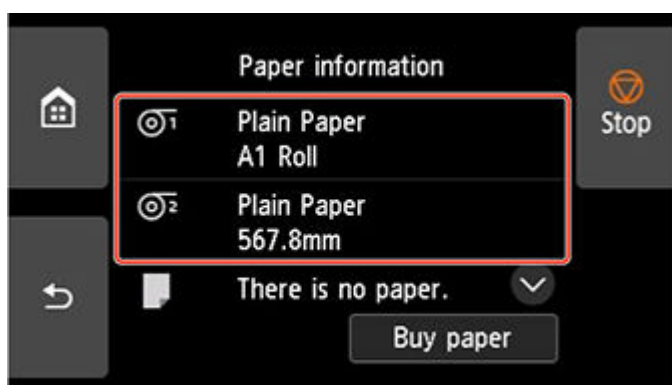
➔ [Использование корзины в передней части принтера](#)

Задайте расположение выдачи на принтере

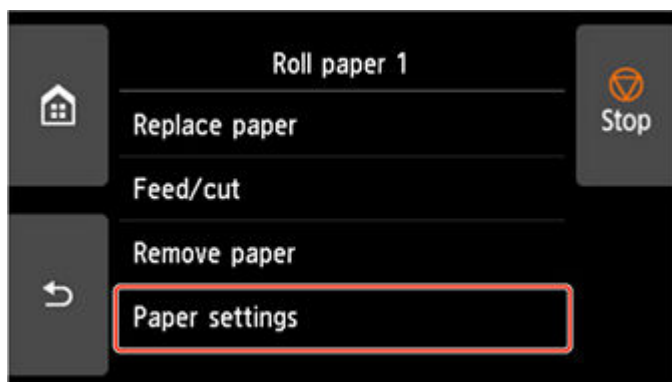
1. Коснитесь области параметров бумаги на главном экране сенсорного экрана.



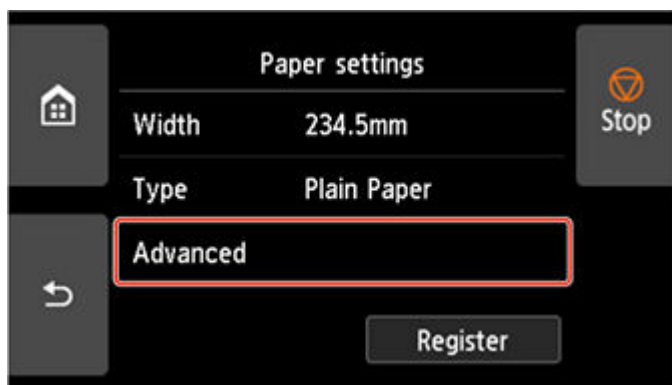
2. Коснитесь отверстия для подачи бумаги, куда загружен рулон, для которого вы хотите выбрать расположение выдачи.



3. Коснитесь пункта **Парам. бумаги (Paper settings)**.



4. Коснитесь пункта **Дополнит. (Advanced)**.



5. Коснитесь **Выбор выдачи (Output selection)**.

6. Выберите **Сверху (Top)** или **Спереди (Front)**.

Операции с листами

- **Загрузка листов в принтер**
- **Изменение типа бумаги**
- **Печать с определенной начальной позиции**
- **Извлечение листов**
- **Извлечение замятого листа**

Загрузка листов в принтер

Выполните эти шаги для загрузки листов в принтер.

Внимание!

- Извлеките все напечатанные документы из верхнего приемного лотка.
 - ➔ [Извлечение напечатанных документов из верхнего приемного лотка](#)
- Сморщенная или покоробленная бумага может застрять. При необходимости выпрямите бумагу и повторно загрузите ее.
- Загрузите бумагу ровно. Загрузка бумаги с перекосом приведет к возникновению ошибки. (См. в разделе "[1317](#)").

Примечание.

- Перед загрузкой листов убедитесь, что на внутренней поверхности внутренней крышки или передней направляющей для выхода отсутствуют загрязнения. Если эти области загрязнены, рекомендуется предварительно очистить их. (См. в разделе "[Чистка внутренней поверхности верхней крышки.](#)")
- Храните неиспользованную бумагу в оригинальной упаковке в месте, защищенном от высокой температуры, влажности и попадания прямых солнечных лучей.

1. Выберите листы в качестве источника бумаги.

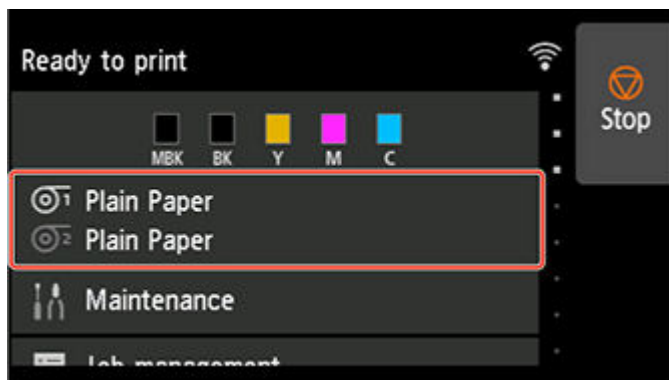
• Если задание печати получено

Листы выбираются автоматически, а тип и формат носителя, определенные заданием печати, отображаются на сенсорном экране.

Коснитесь **ОК** и **Вставьте бумагу. (Load paper)**.

• Если задание печати не получено

1. Коснитесь области параметров бумаги на сенсорном экране.



Примечание.

- Если главный экран не отображается, коснитесь кнопки **НАЧАЛО**.

2. Коснитесь области

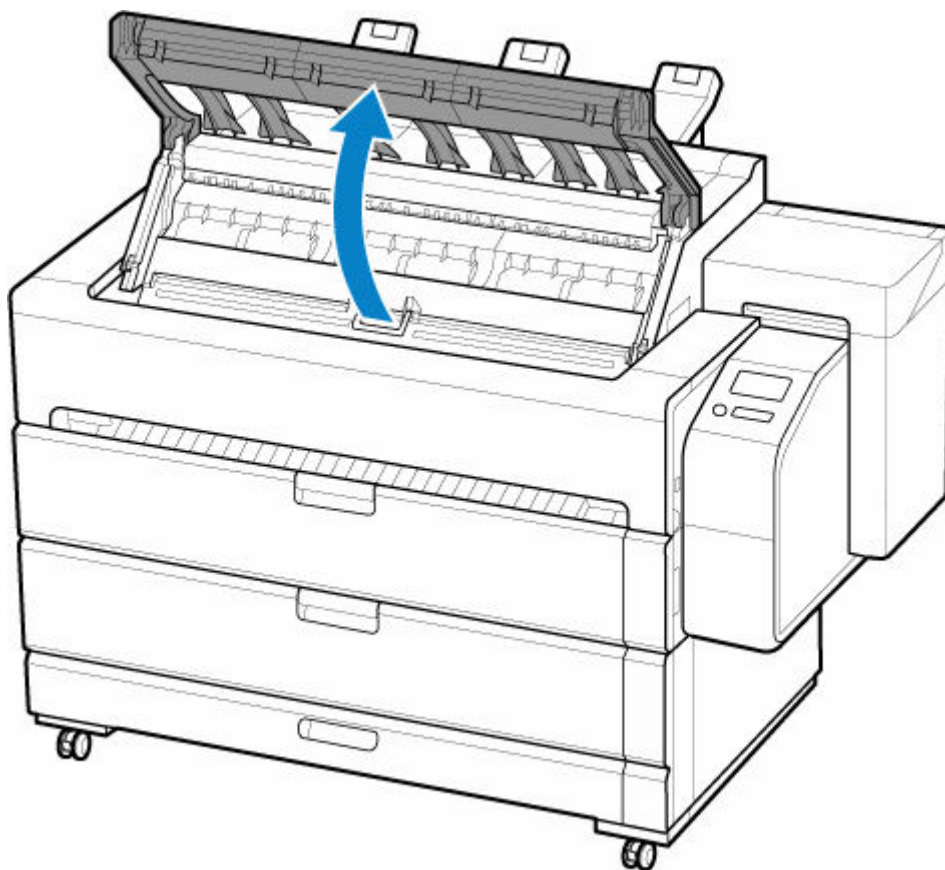
3. Коснитесь пункта **Вставьте бумагу. (Load paper)** или **Заменить бумагу (Replace paper)**.

»»» **Примечание.**

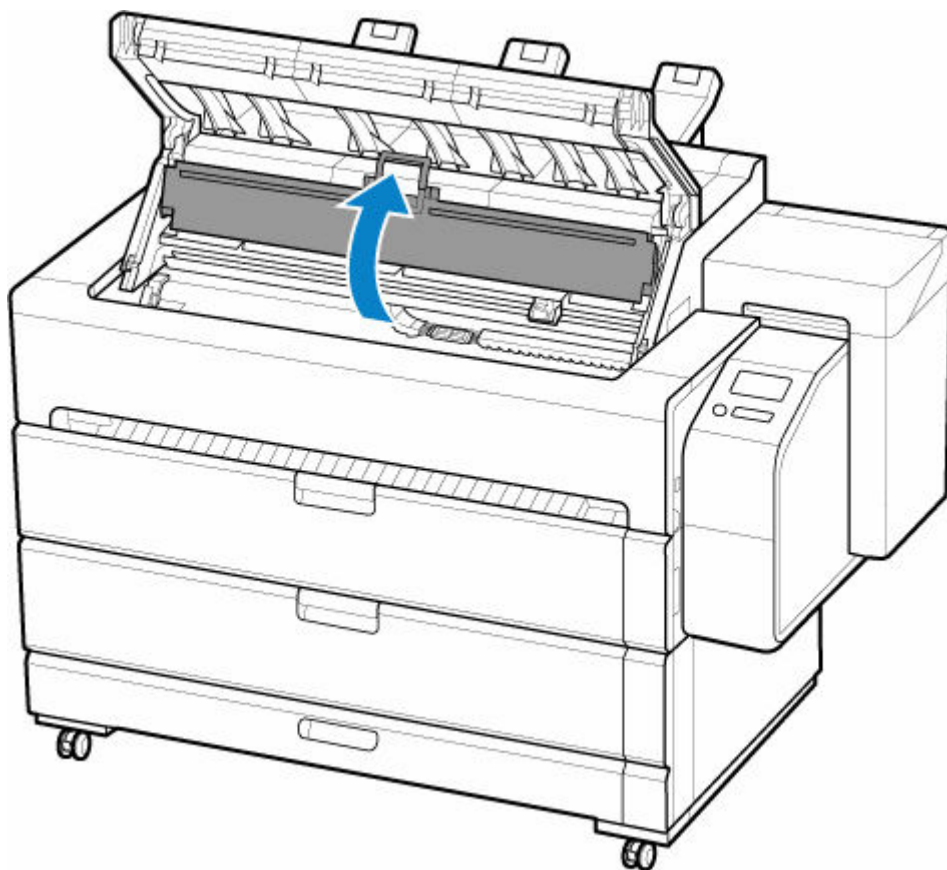
- В случае подачи бумаги, которая не будет использована, появится сообщение с запросом извлечь ее.

Следуйте инструкциям на экране, чтобы извлечь бумагу, и повторите операцию.

2. Откройте верхнюю крышку.

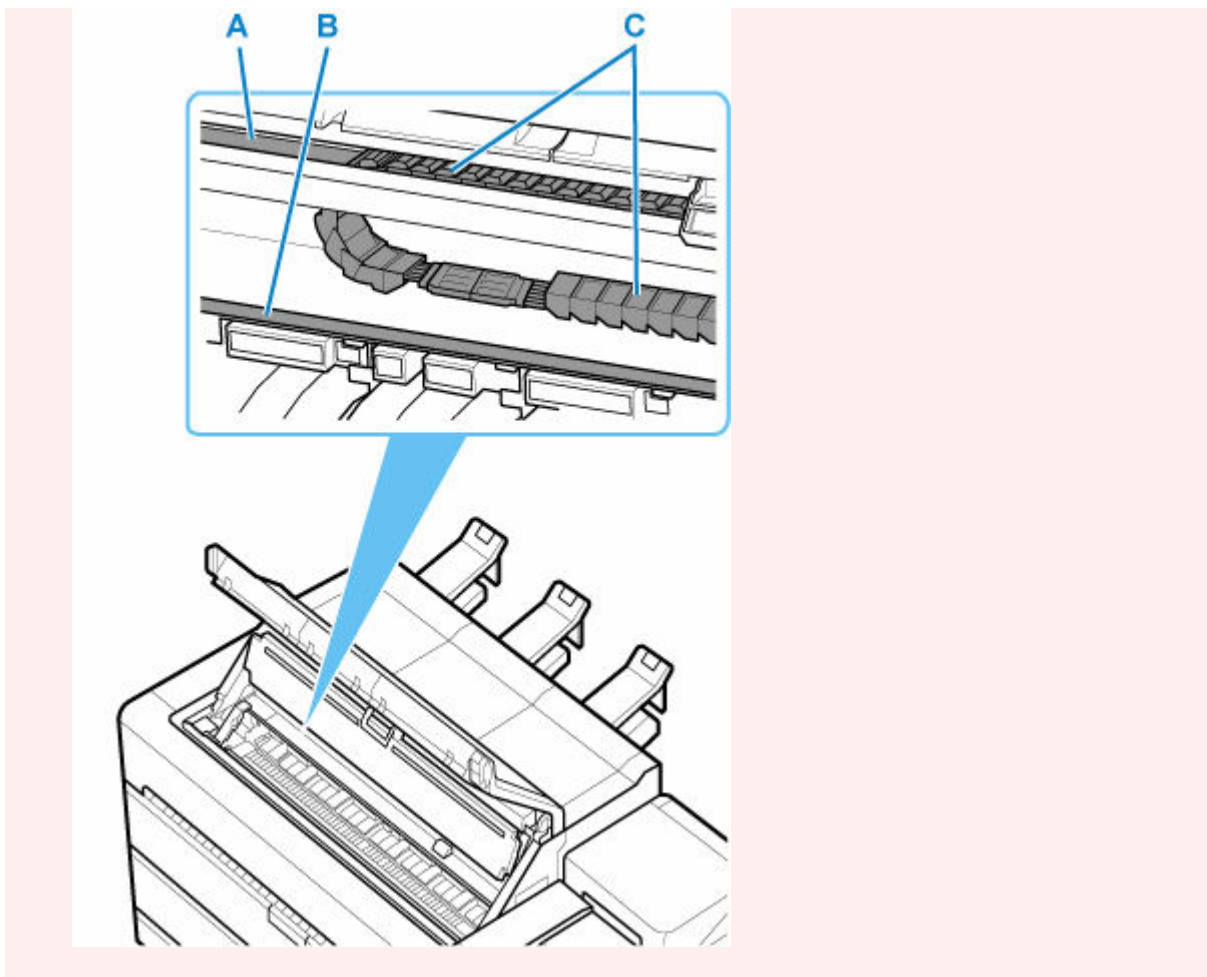


3. Откройте внутреннюю крышку.

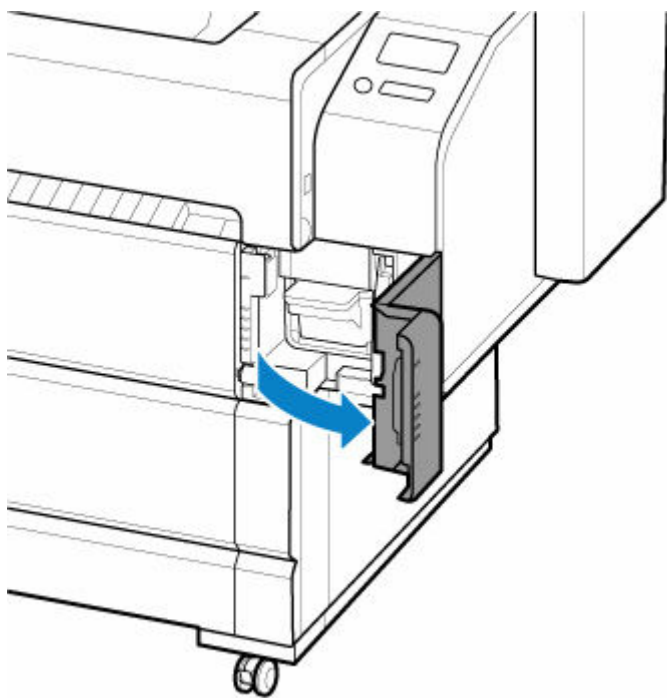


»»» Внимание!

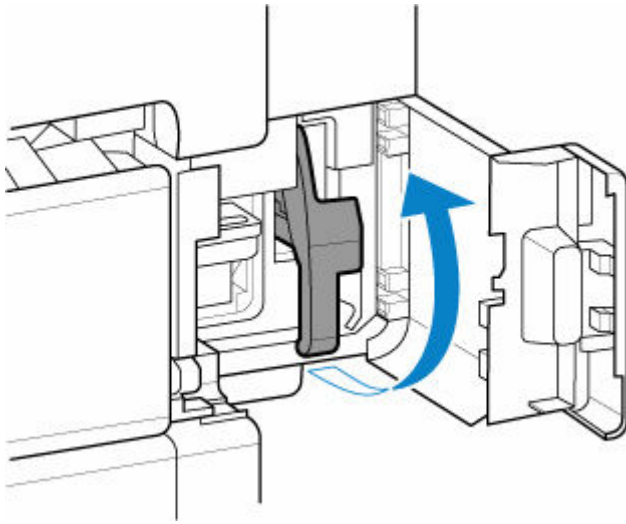
- Не прикасайтесь к линейной шкале (А), валу каретки (В) или стабилизатору чернильной трубки (С). Прикосновение к этим деталям может привести к их повреждению.



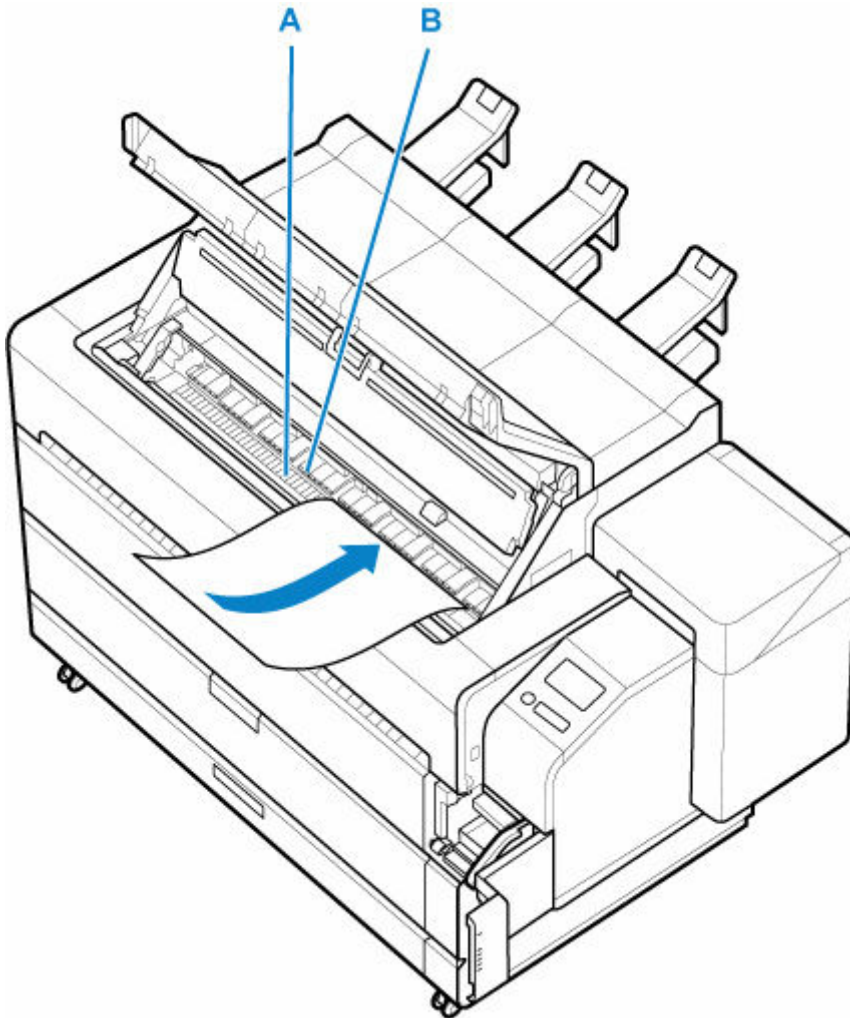
4. Откройте крышку для обслуживания.



5. Поднимите спусковой рычаг.



6. Поместите лист бумаги стороной для печати вверх, вставьте его задний край между валиком (A) и фиксатором бумаги (B).



При размещении листа он автоматически прилипнет к поверхности валика.

»»» Внимание!

- Даже если вы разместили лист бумаги между валиком и фиксатором бумаги, он все еще не закреплен в принтере. Если вы его отпустите, то он может провалиться внутрь принтера. Не отпускайте лист бумаги, пока не опустите спусковой рычаг. Если листок все же упал, извлеките его с задней стороны принтера.

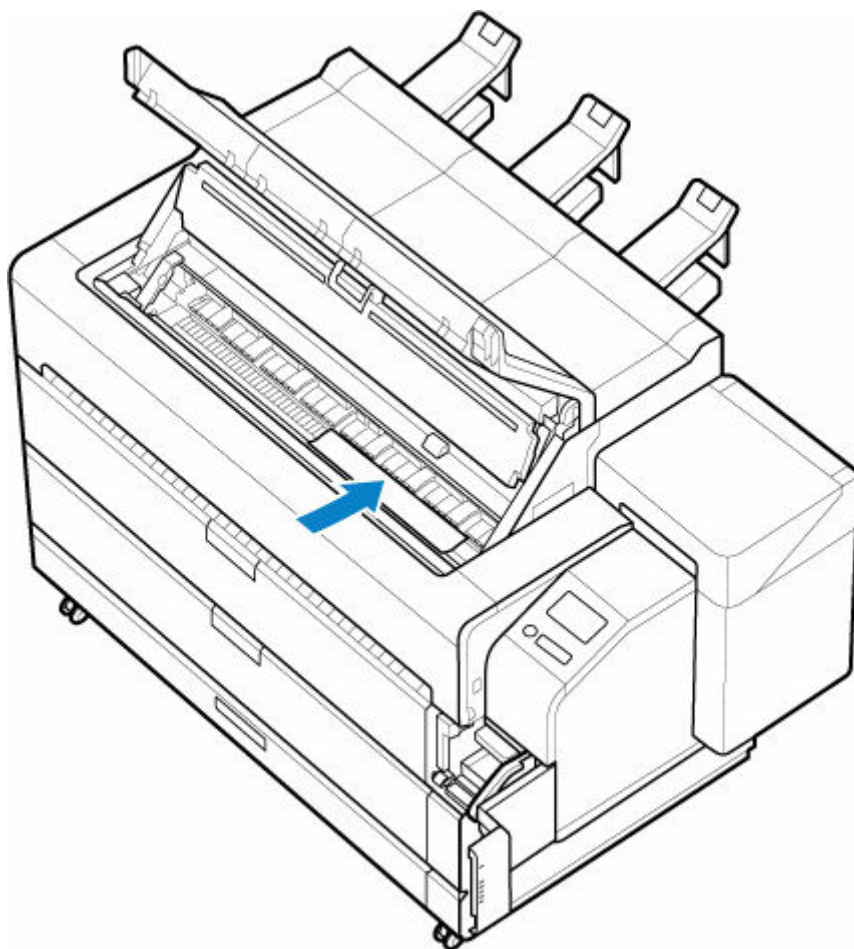
➔ [Удаление листа, попавшего в принтер](#)

- Деформированная бумага может тереться о печатающую головку. Распрямите деформированную бумагу перед загрузкой.

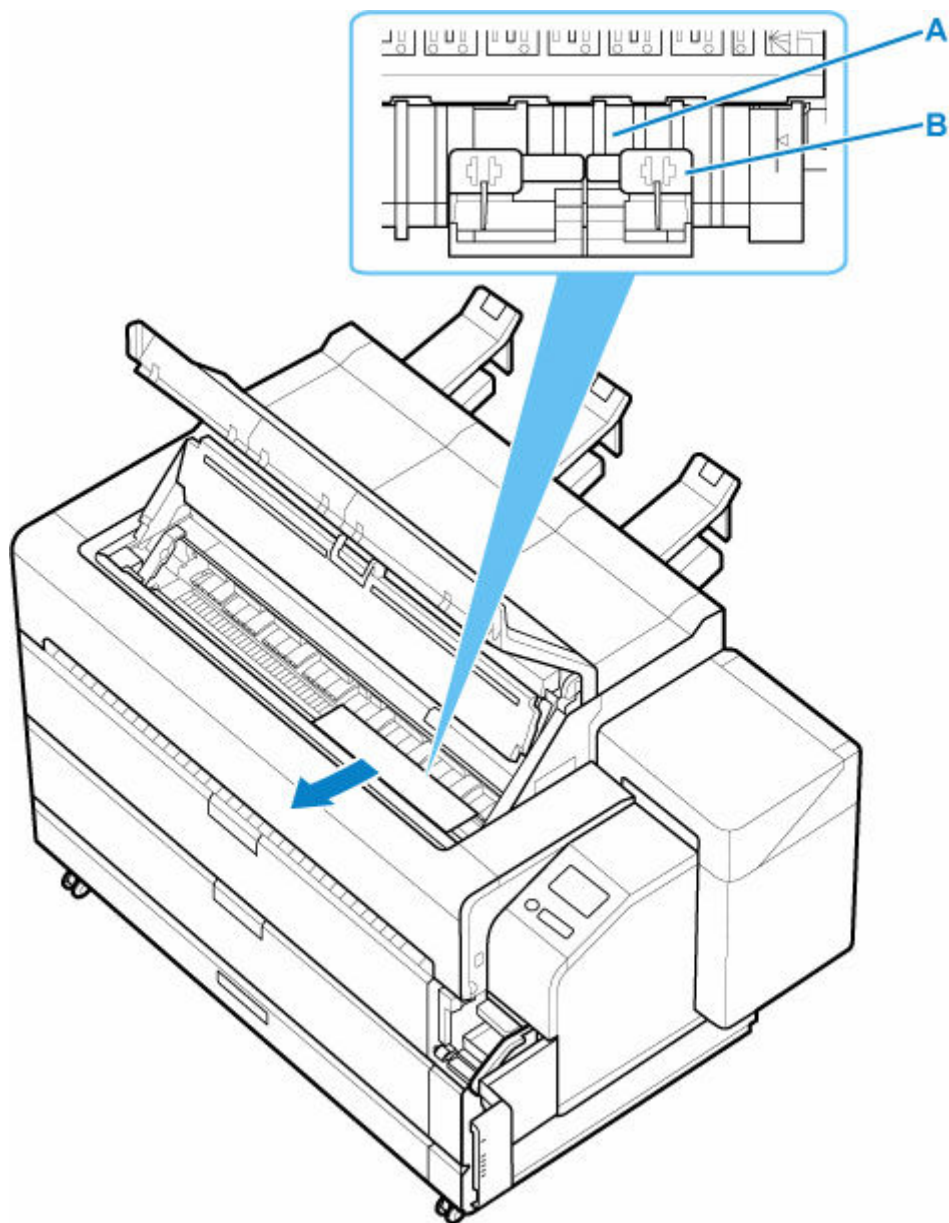
»»» Примечание.

- Вы можете регулировать усилие вакуумного подсоса, удерживая бумагу на валике, когда спусковой рычаг поднят. Если у вас возникают трудности с загрузкой бумаги, коснитесь пункта **Всасывание (Suction)** на сенсорном экране и отрегулируйте усилие вакуумного подсоса. Вы можете выбрать один из 5 уровней усилия вакуумного подсоса.
- Всасывание длится около 30 секунд в процессе загрузки. В течение этого времени нельзя прекращать загрузку, вытягивать лист и по новой вставлять его с тем, чтобы снова начать всасывание.

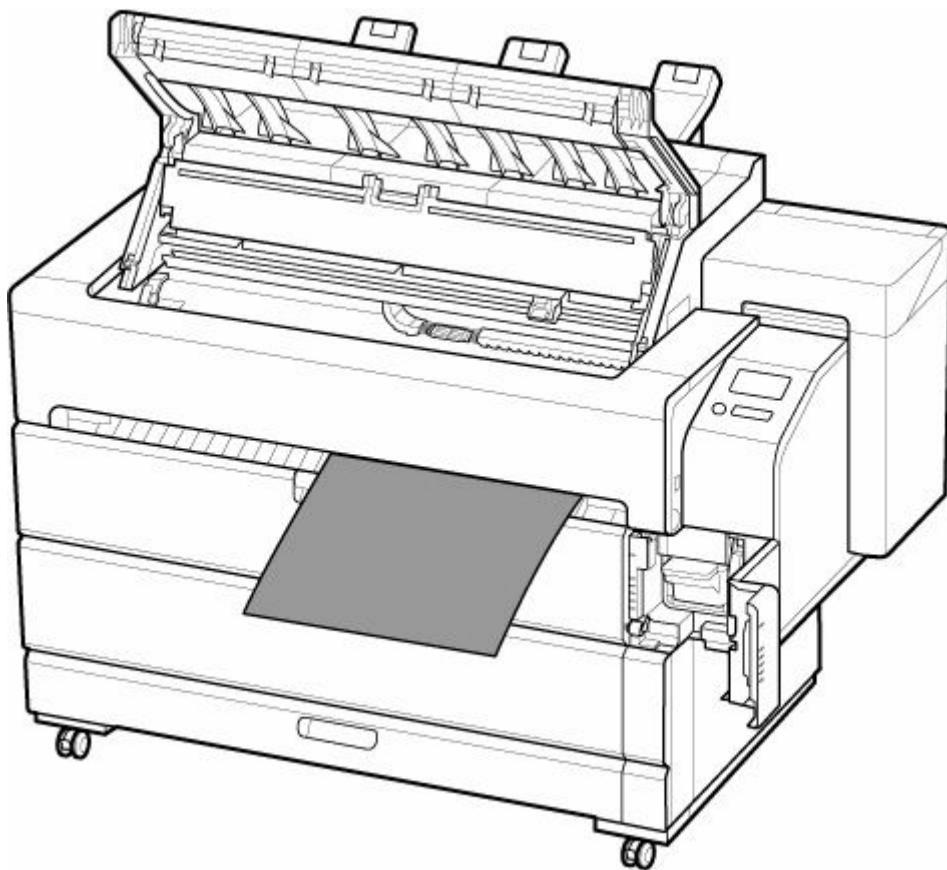
7. Вставляйте лист между валиком и фиксатором бумаги, пока его передний край не достигнет валика.



8. Поместите передний край поданного листа между валиком (A) и роликом (B).



9. Отправьте вставленный лист на переднюю сторону устройства и вытащите его передний край из передней направляющей для выхода.

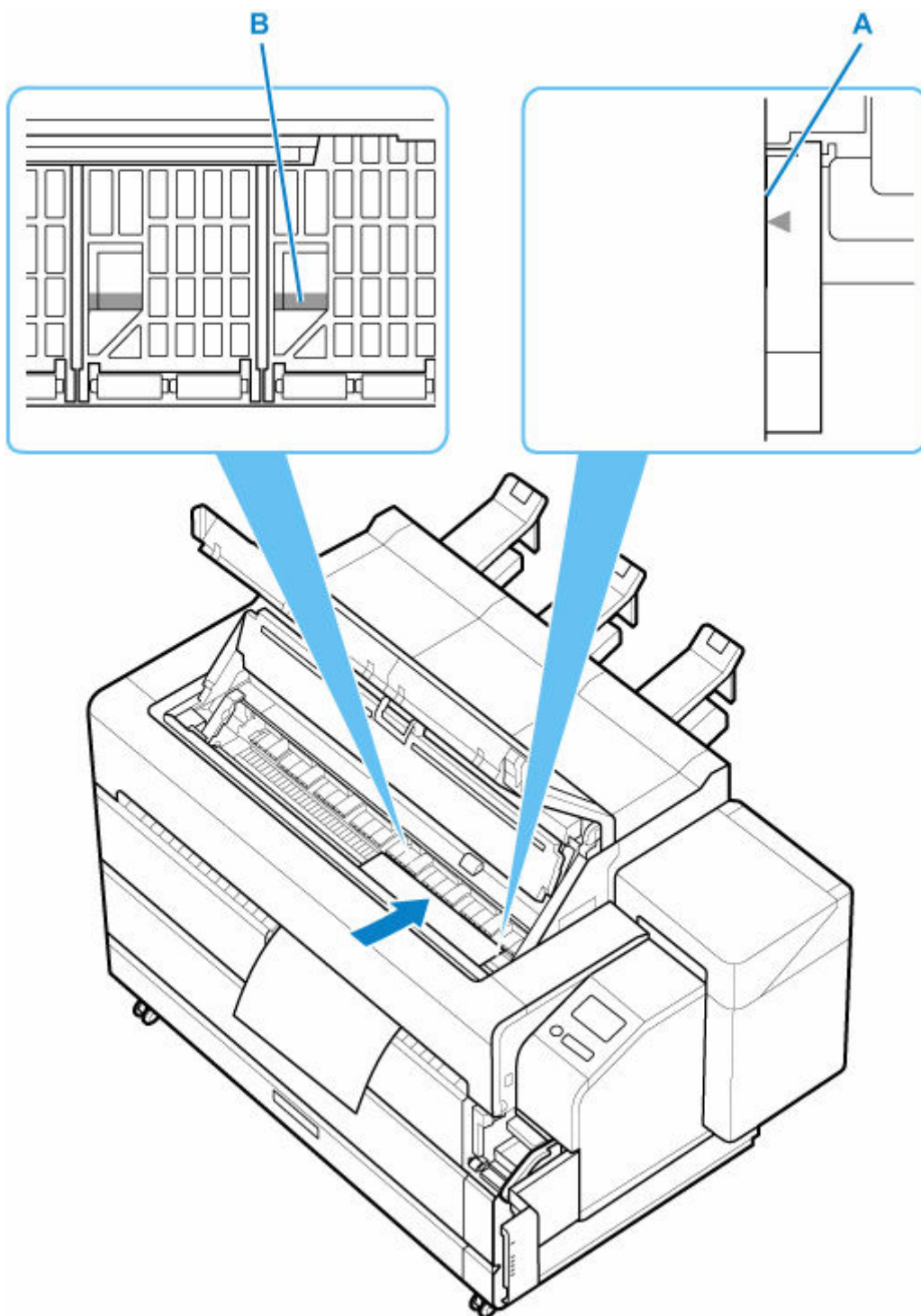


▶▶▶ **Примечание.**

- Лист свесится с передней направляющей для выхода.

10. Отрегулируйте положение листа, вставляя его в фиксатор бумаги.

1. Выровняйте правую сторону по линии для выравнивания бумаги (А).
2. Выровняйте дальний край вставленного листа по линии для выравнивания бумаги для фиксатора бумаги (В).

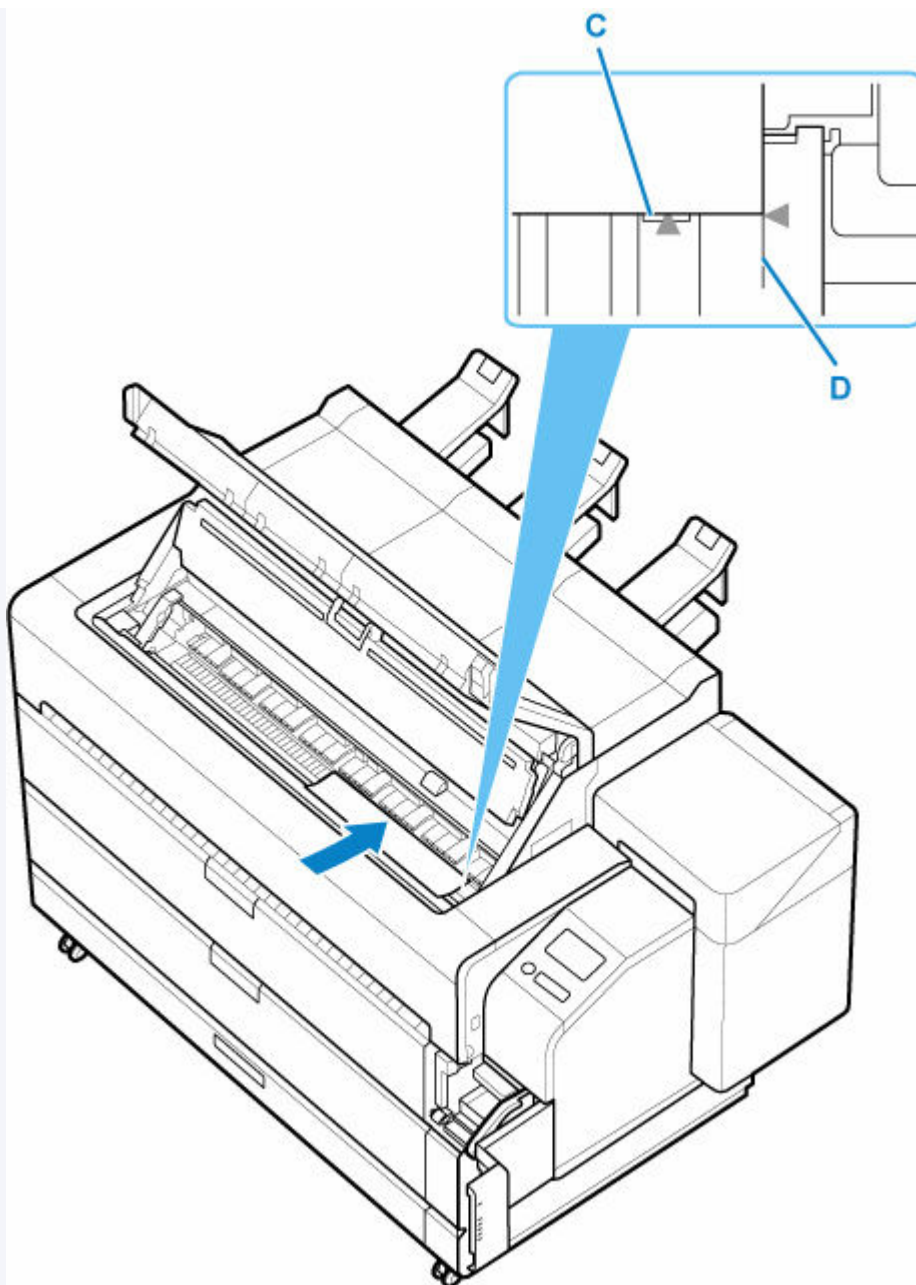


»»» Внимание!

- Загрузите лист параллельно правой линии для выравнивания бумаги (A). Загрузка бумаги с перекосом приведет к возникновению ошибки.

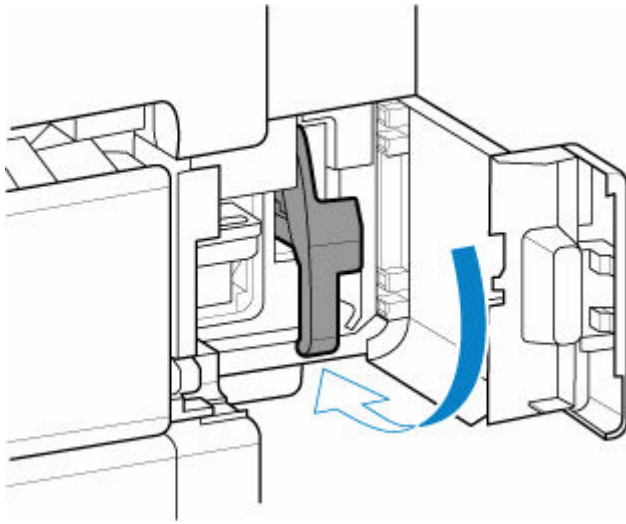
»»» Примечание.

- Вы можете выровнять лист по переднему краю. В этом случае загрузите лист, выравнивая его передний край с отметками (C) на валике, а правый край с правой линией для выравнивания бумаги (D).

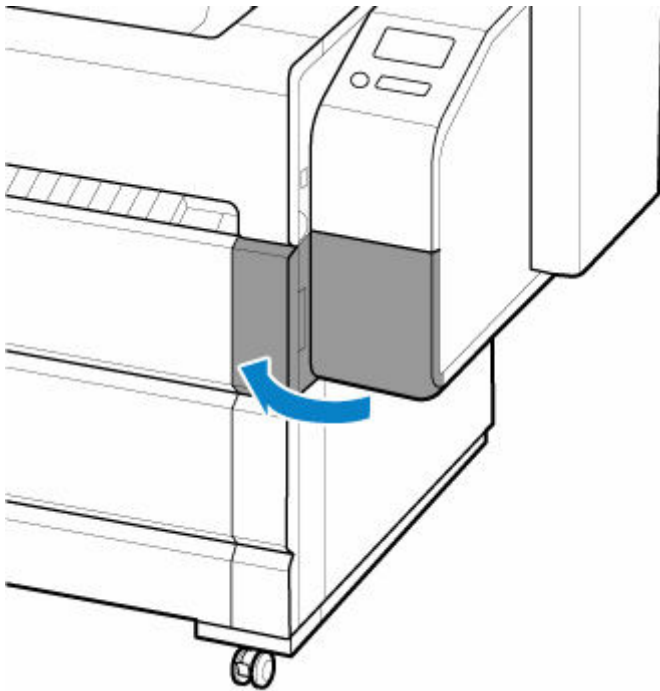


- Листы удерживаются на месте под действием всасывания через отверстия на валике. Несмотря на то, что всасывание может вызывать шум при загрузке бумаги в некоторых положениях, это не указывает на наличие проблемы.

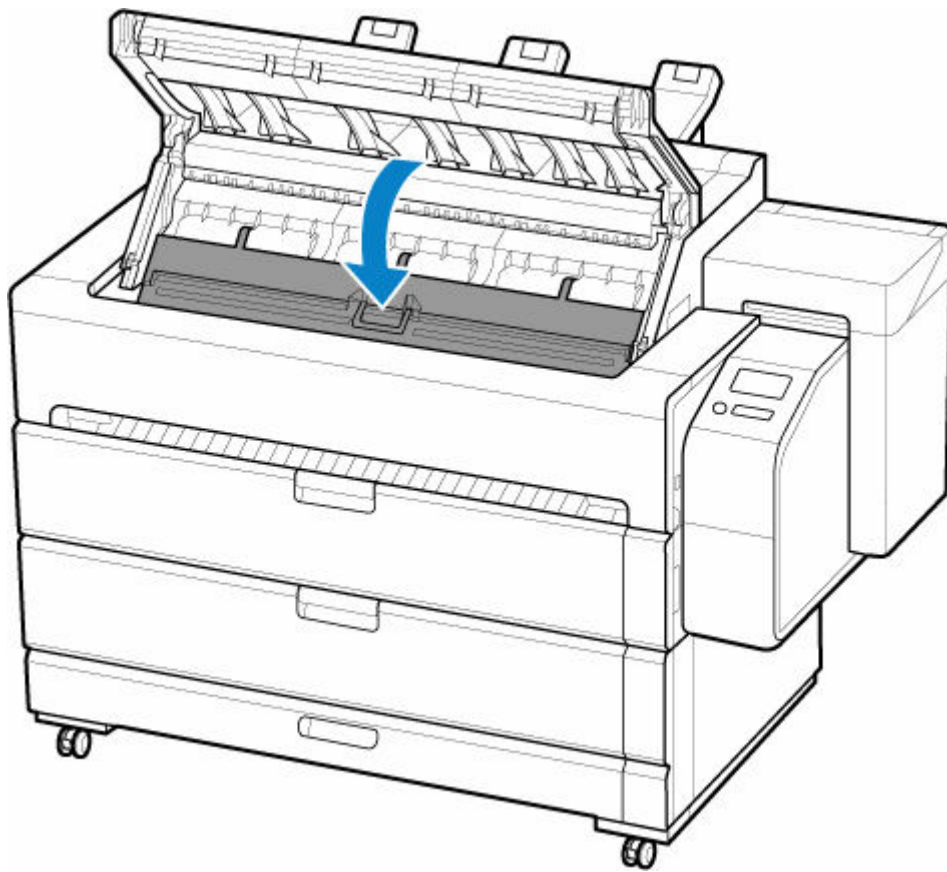
11. Опустите спусковой рычаг.



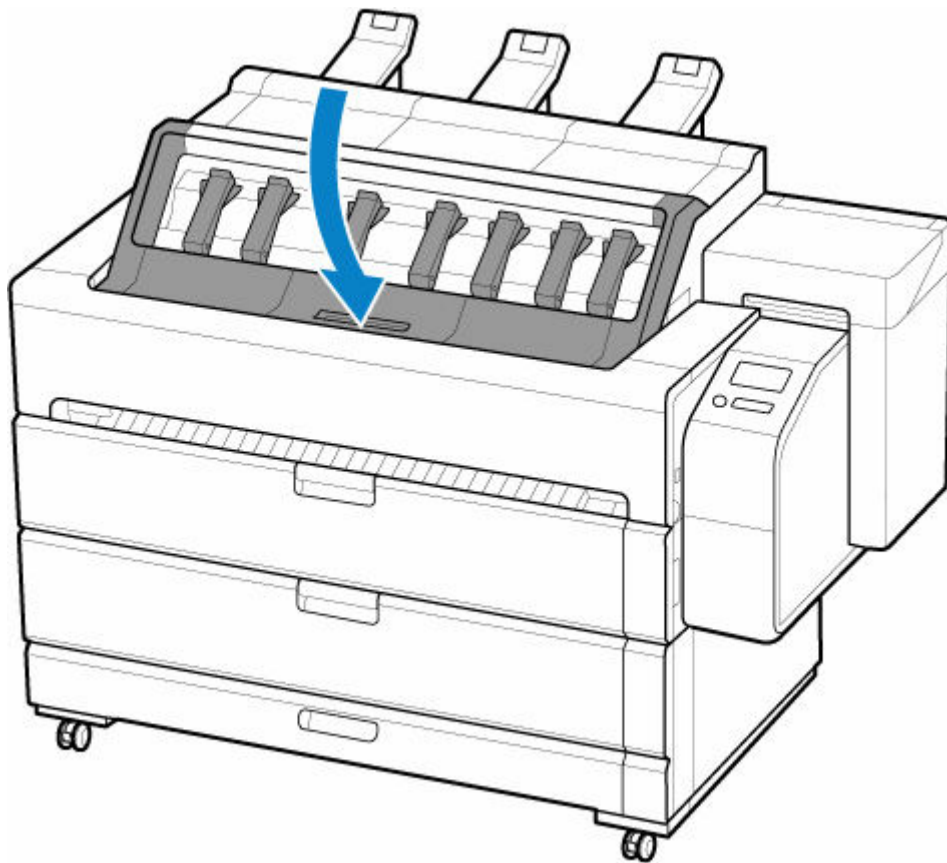
12. Закройте крышку для обслуживания.



13. Закройте внутреннюю крышку.



14. Закройте верхнюю крышку.



15. Установите корзину.

Отпечатанный лист выдается с передней стороны принтера. После загрузки листа прикрепите корзину, перед тем как приступить к печати.

➔ [Использование корзины в передней части принтера](#)

16. Прочтите сообщение на сенсорном экране и коснитесь **ОК**.

- **Если задание печати получено**

Коснитесь **ОК**, чтобы подать бумагу и начать печать.

- **Если задание печати не получено**

Выбор типа носителя с помощью меню. Если после выбора вы коснетесь **ОК** на экране, принтер начнет подачу бумаги.

»»» **Примечание.**

- Подробную информацию о доступных типах носителей см. в разделе "Список сведений о бумаге".
- Рекомендуется поместить корзину на хранение после завершения печати.

Печать с определенной начальной позиции

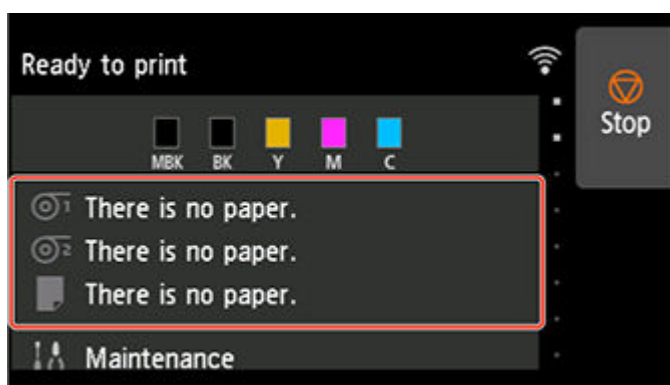
Выполняйте печать на листах с определенной начальной позиции указанным ниже образом.

»»» Внимание!

- Извлеките все напечатанные документы из верхнего приемного лотка.
➔ [Извлечение напечатанных документов из верхнего приемного лотка](#)


Установка для параметра Определение ширины бумаги (Detect paper width) значения Выключить (Disable)

1. Коснитесь области параметров бумаги на главном экране сенсорного экрана.



»»» Примечание.

- Если главный экран не отображается, коснитесь кнопки **НАЧАЛО**.

2. Коснитесь области .
3. Коснитесь пункта **Парам. бумаги (Paper settings)**.
4. Коснитесь пункта **Дополнит. (Advanced)**.
5. Выберите **Определение ширины бумаги (Detect paper width)** и коснитесь **Выключить (Disable)**.

Загрузите бумагу в нужное положение, с которого необходимо начать печать

Следуйте инструкциям, чтобы повторно загрузить бумагу в необходимое начальное положение для уже загруженной обрезанной бумаги, если для параметра **Определение ширины бумаги (Detect paper width)** установлено значение **Выключить (Disable)**.

Подробнее см. в разделе "[Загрузка листов в принтер](#)".

1. Если задание печати не отправлено предварительно, отображается меню выбора типа бумаги.

Коснитесь типа загруженного носителя.

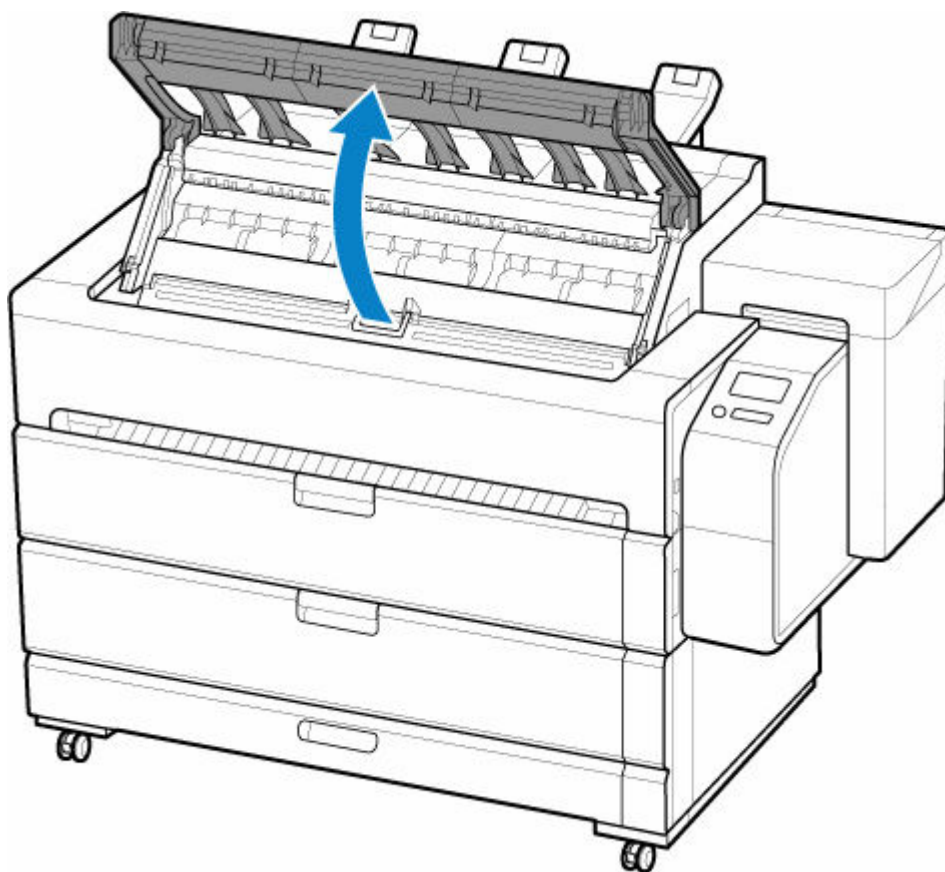
»»» **Примечание.**

- Если задание печати получено до подачи бумаги, тип и размер носителя, указанные для задания, отображаются на сенсорном экране.

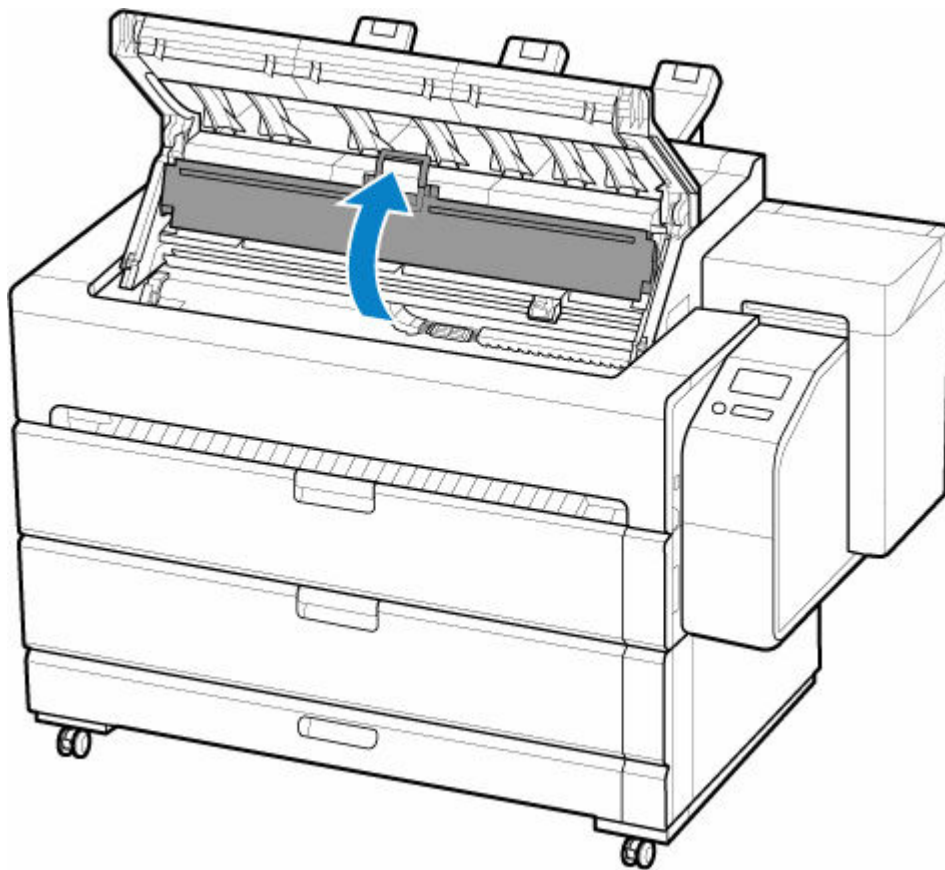
Перейдите к шагу 2.

2. Если сообщение "**[Определение ширины бумаги] отключено. Продолж. с отключенным параметром? ([Detect paper width] is disabled. Do you want to keep it disabled and continue?)**" отображается на сенсорном экране, коснитесь **Продолж. с отключ. парам..**

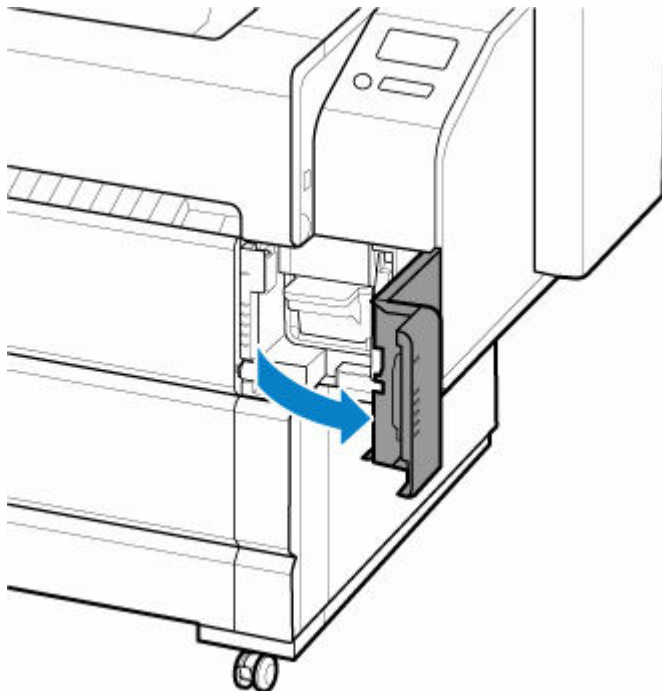
3. Откройте верхнюю крышку.



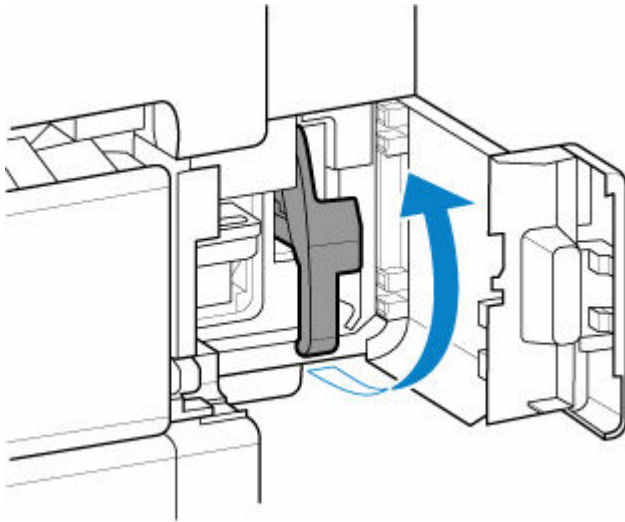
4. Откройте внутреннюю крышку.



5. Откройте крышку для обслуживания.



6. Придерживайте листы, когда поднимаете спусковой рычаг.

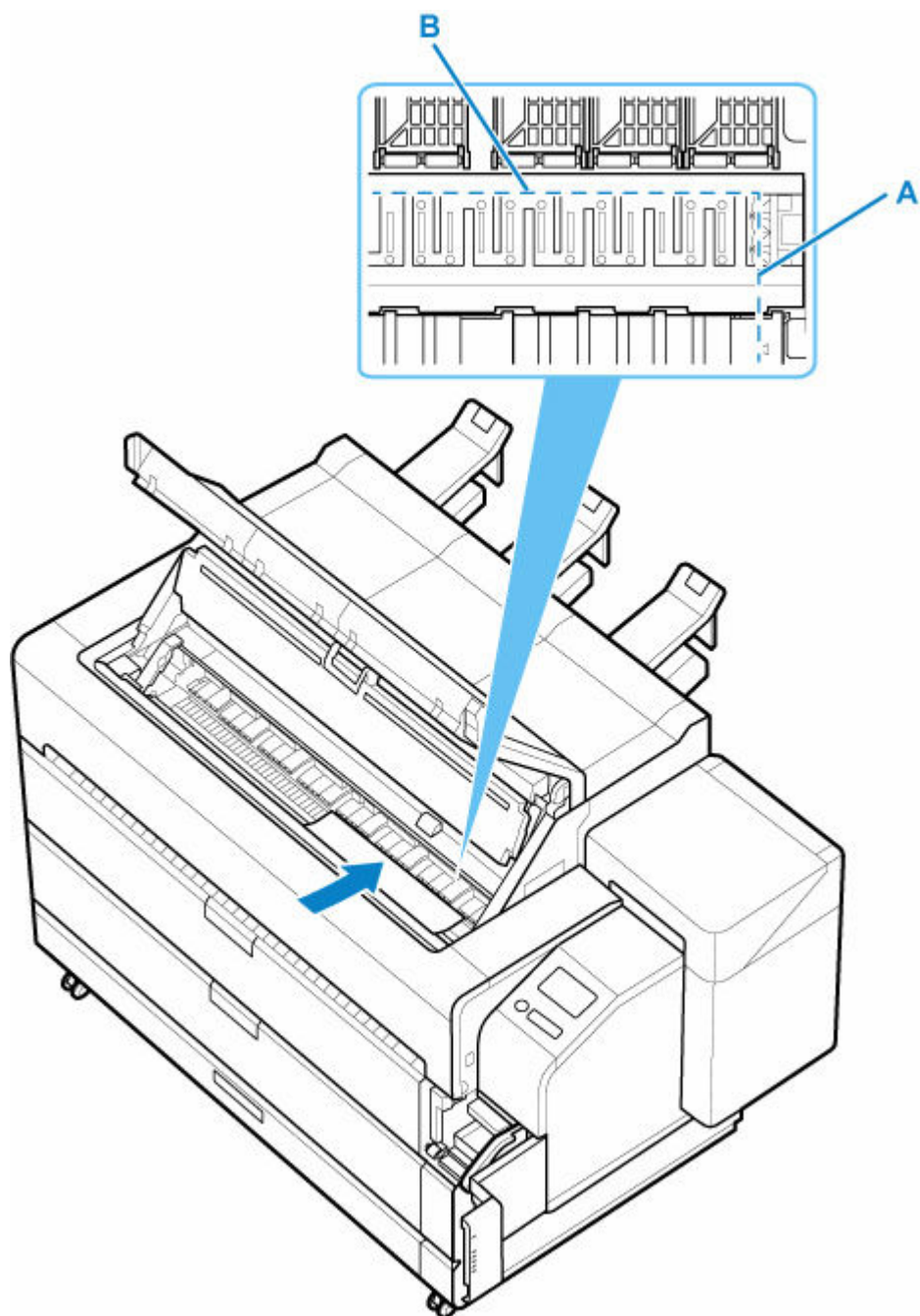


»»» Внимание!

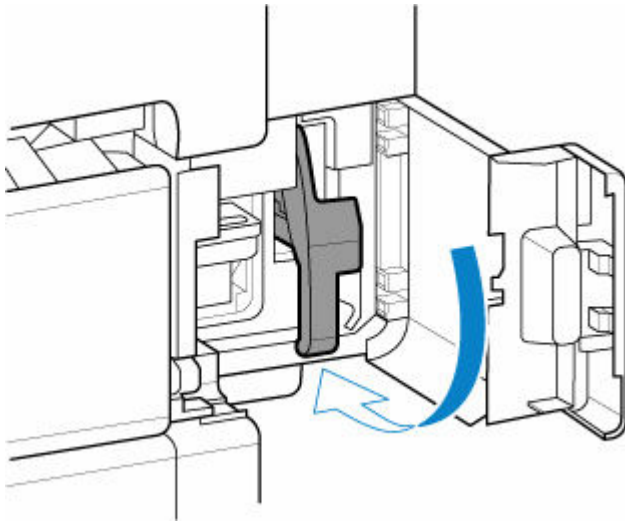
- Когда спусковой рычаг поднят, загруженный лист освобождается. Если вы его отпустите, то он может провалиться внутрь принтера. Не отпускайте лист бумаги, пока не опустите спусковой рычаг. Если листок все же упал, извлеките его с задней стороны принтера.

➔ [Удаление листа, попавшего в принтер](#)

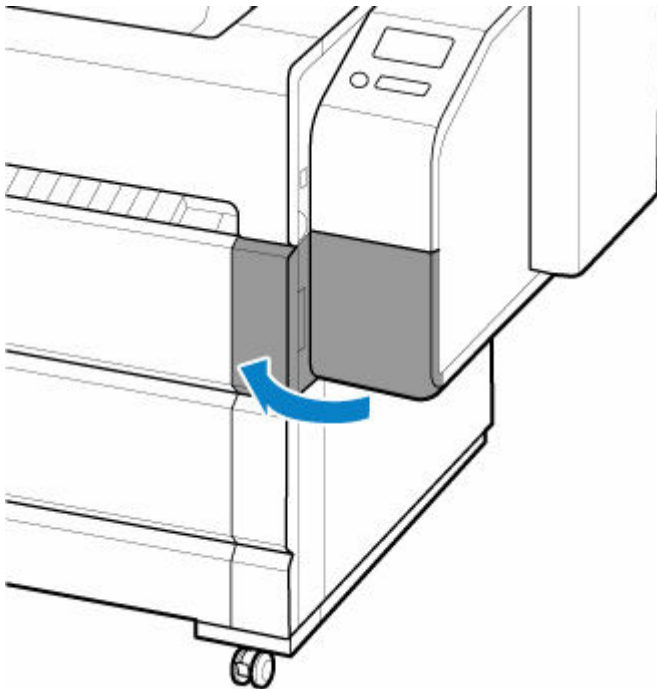
7. Загрузите бумагу, выравнивая ее правый край с удлиненной линией для выравнивания бумаги (A) с правой стороны принтера, а положение для начала печати — с пазом (B) на дальней части валика.



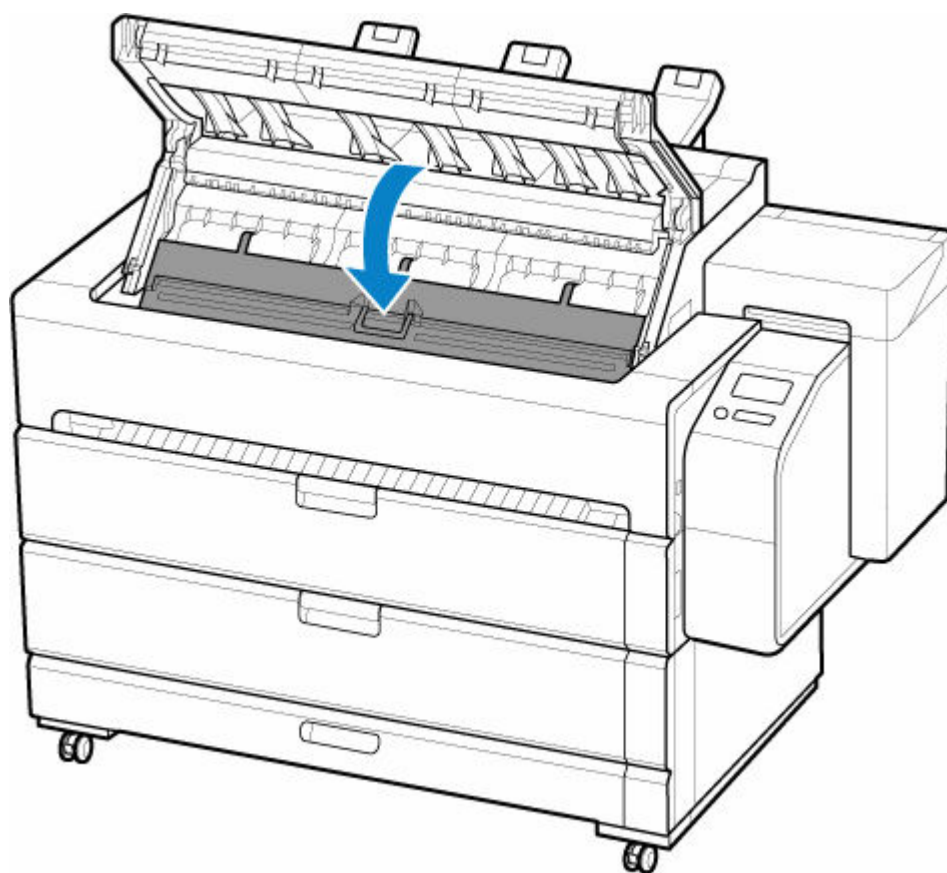
8. Опустите спусковой рычаг.



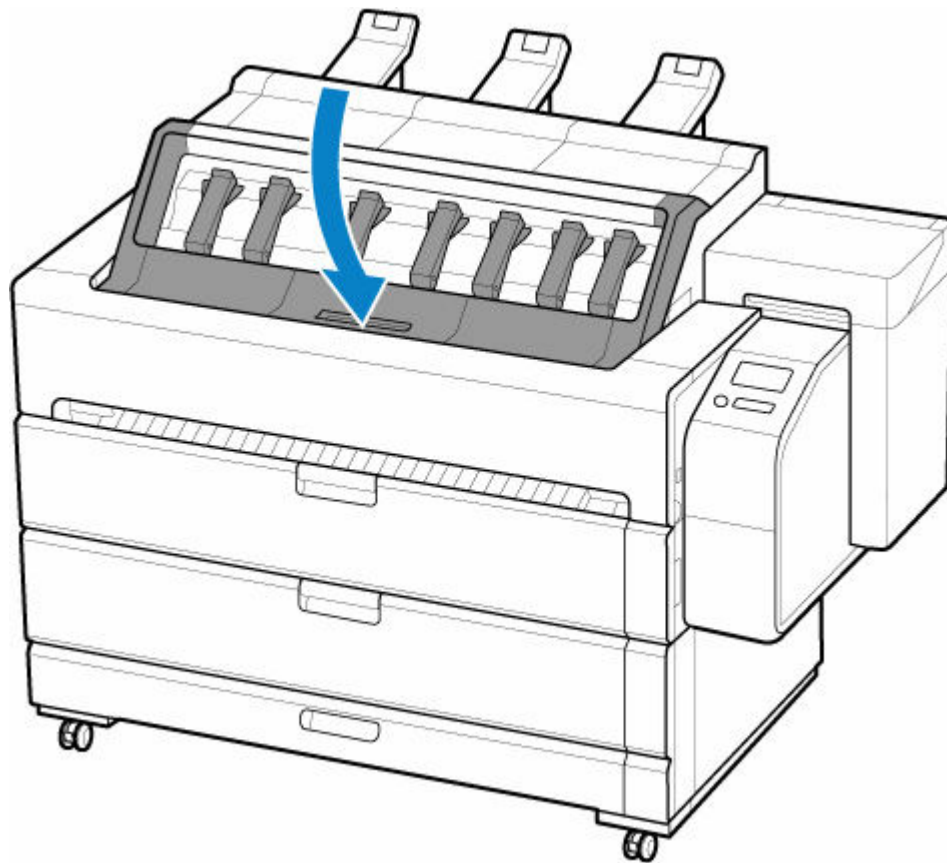
9. Закройте крышку для обслуживания.



10. Закройте внутреннюю крышку.



11. Закройте верхнюю крышку.



12. Установите корзину.

Отпечатанный лист выдается с передней стороны принтера. После загрузки листа прикрепите корзину, перед тем как приступить к печати.

➔ [Использование корзины в передней части принтера](#)

13. Когда откроется экран выбора размера бумаги, выберите размер загруженной бумаги.

Запустите печать.

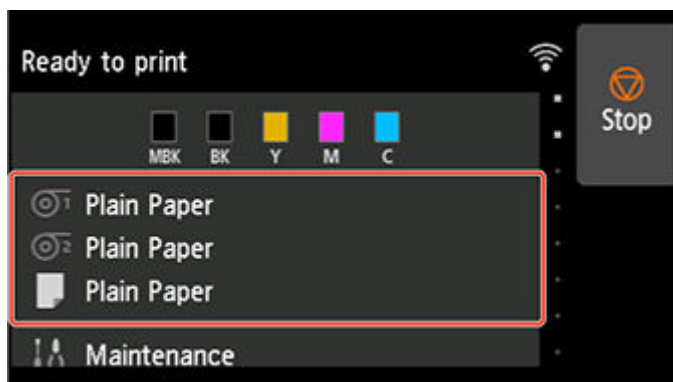
▶▶▶ **Примечание.**

- Рекомендуется поместить корзину на хранение после завершения печати.

Извлечение листов


Извлекайте листы из принтера следующим образом.

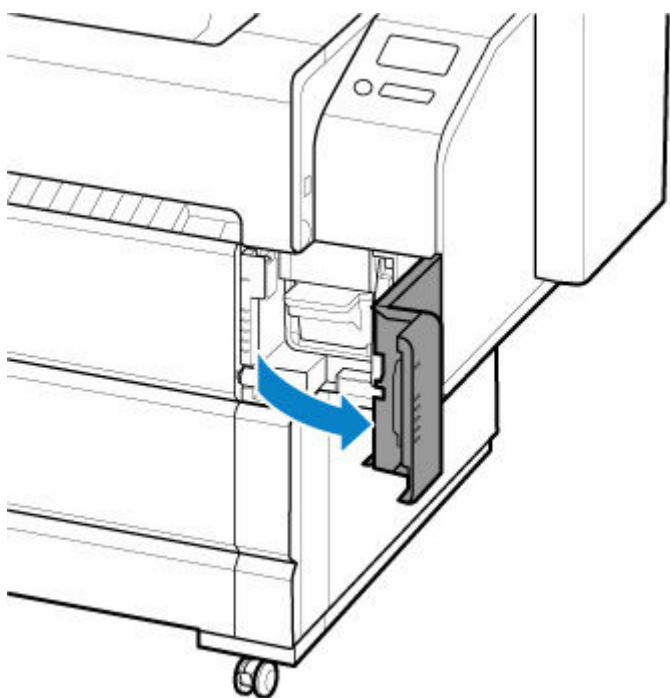
1. Коснитесь области параметров бумаги на главном экране сенсорного экрана.



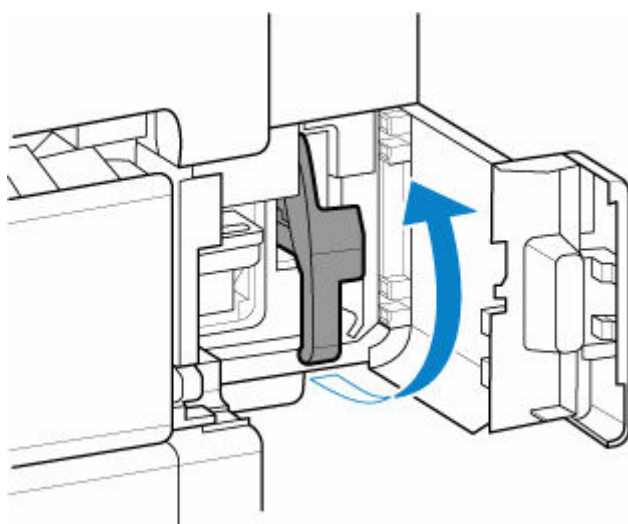
Примечание.

- Если главный экран не отображается, коснитесь кнопки **НАЧАЛО**.

2. Коснитесь области .
3. Коснитесь **Извлеките бумагу**.
4. Прочтите сообщение на сенсорном экране и коснитесь **Да**.
5. Когда на сенсорном экране появятся инструкции по извлечению листа, откройте крышку для обслуживания.



6. Придерживайте листы, когда поднимаете спусковой рычаг.

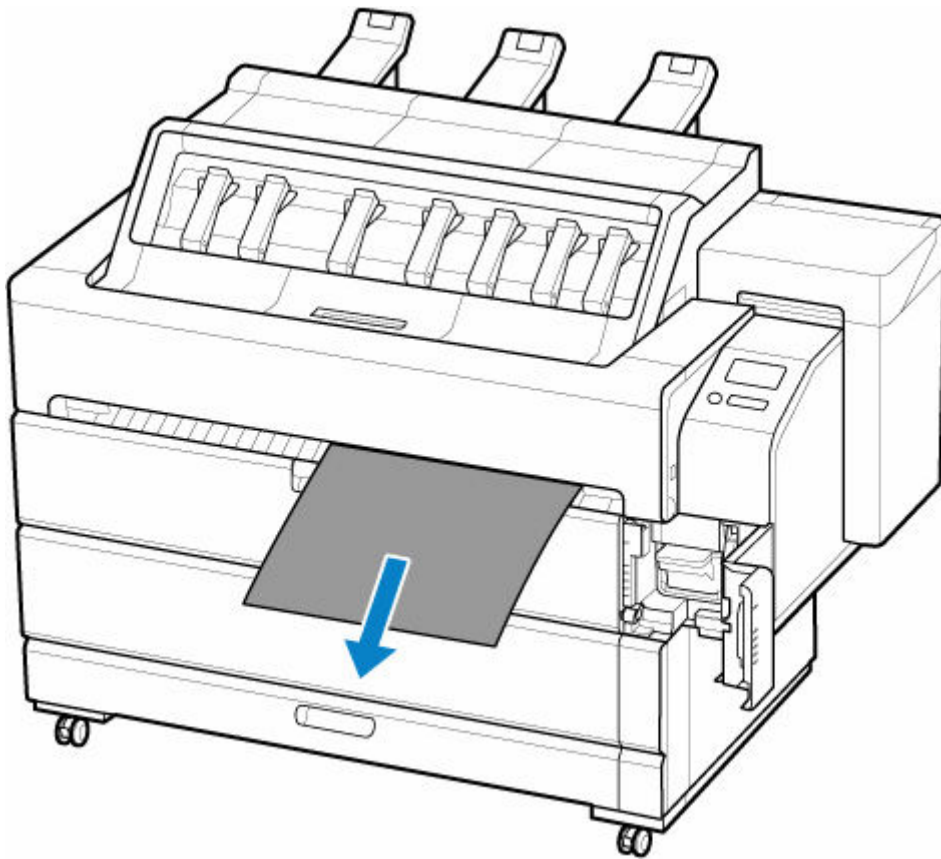


»»» Внимание!

- Когда спусковой рычаг поднят, загруженный лист освобождается. Если вы его отпустите, то он может провалиться внутрь принтера. Не отпускайте лист бумаги, пока не опустите спусковой рычаг. Если листок все же упал, извлеките его с задней стороны принтера.

➔ [Удаление листа, попавшего в принтер](#)

7. Извлеките лист, потянув его вперед.

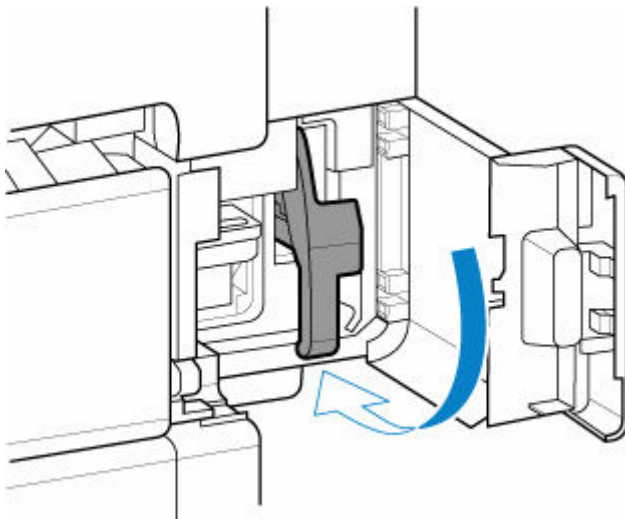


»»» Внимание!

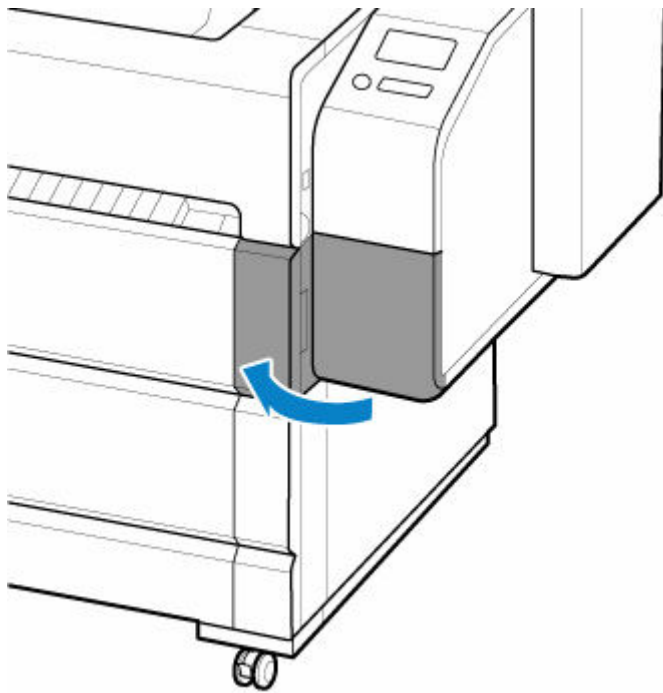
- Если лист невозможно извлечь спереди, откройте внутреннюю крышку и извлеките его сверху.

Инструкции по открытию внутренней крышки см. в разделе "[Загрузка листов в принтер](#)".

8. Опустите спусковой рычаг.



9. Закройте крышку для обслуживания.



▶▶▶ **Примечание.**

- После извлечения листа отправьте корзину на хранение в случае необходимости.
 - ➔ [Использование корзины в передней части принтера](#)

Работа с напечатанными документами

- **Извлечение напечатанных документов из верхнего приемного лотка**
- **Использование корзины в передней части принтера**

Извлечение напечатанных документов из верхнего приемного лотка

Вы можете извлечь напечатанные документы, загруженные в верхний приемный лоток, выполнив эту процедуру.

- ➔ [Извлечение напечатанных документов с помощью открытия верхней крышки](#)
- ➔ [Извлечение напечатанных документов из области между направляющими кронштейнами](#)

»»» Внимание!

- При извлечении напечатанных документов из верхнего приемного лотка рекомендуется удалить сразу все напечатанные документы. Если вы вернете напечатанные документы в верхний приемный лоток, может произойти замятие бумаги.
- В зависимости от типа бумаги выдача по умолчанию осуществляется сверху. Если вас беспокоят царапины или пятна на напечатанных документах, появляющиеся при выдаче сверху, рекомендуется переключиться на выдачу спереди.

Сведения о том, как переключить место выдачи см. на следующих страницах.

- ➔ [Описание вкладки "Макет" \(Windows\)](#)
- ➔ [Качество и носители \(macOS\)](#)

Сведения о том, как использовать корзину при выдаче спереди см. на следующих страницах.

- ➔ [Использование корзины в передней части принтера](#)
- Верхний приемный лоток может принять рулон бумаги длиной до 1397,0 мм (55,0 дюйма).

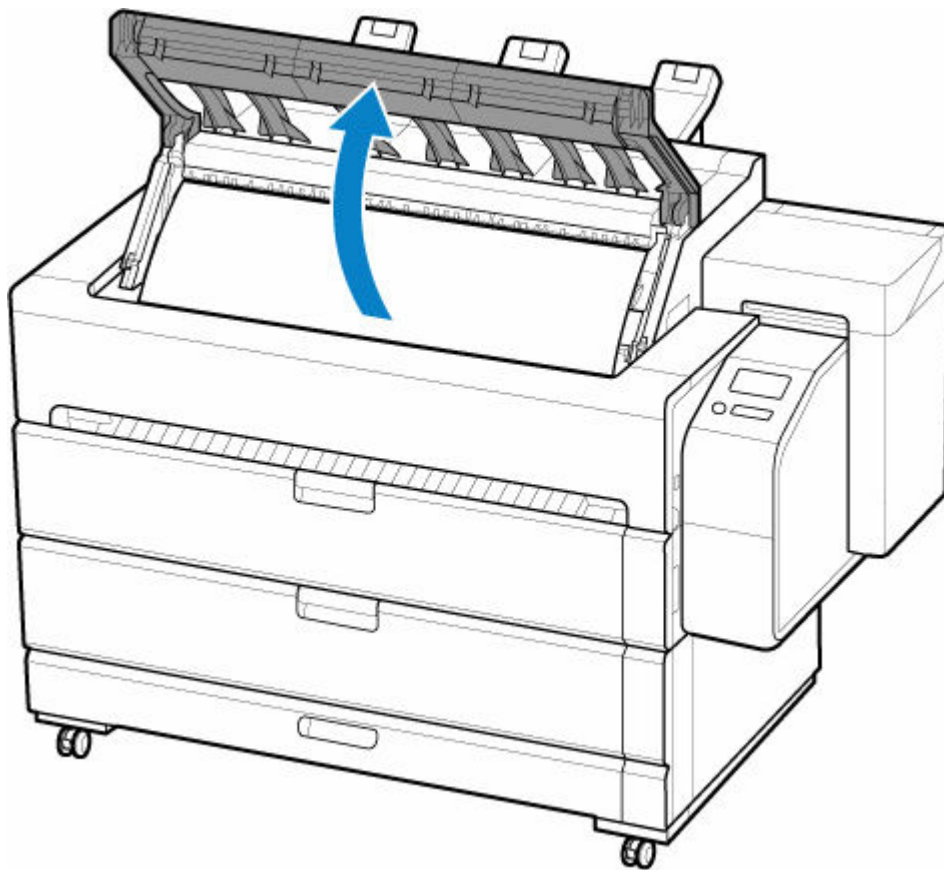
»»» Примечание.

- Напечатанные документы загружаются печатной стороной вниз.

Извлечение напечатанных документов с помощью открытия верхней крышки

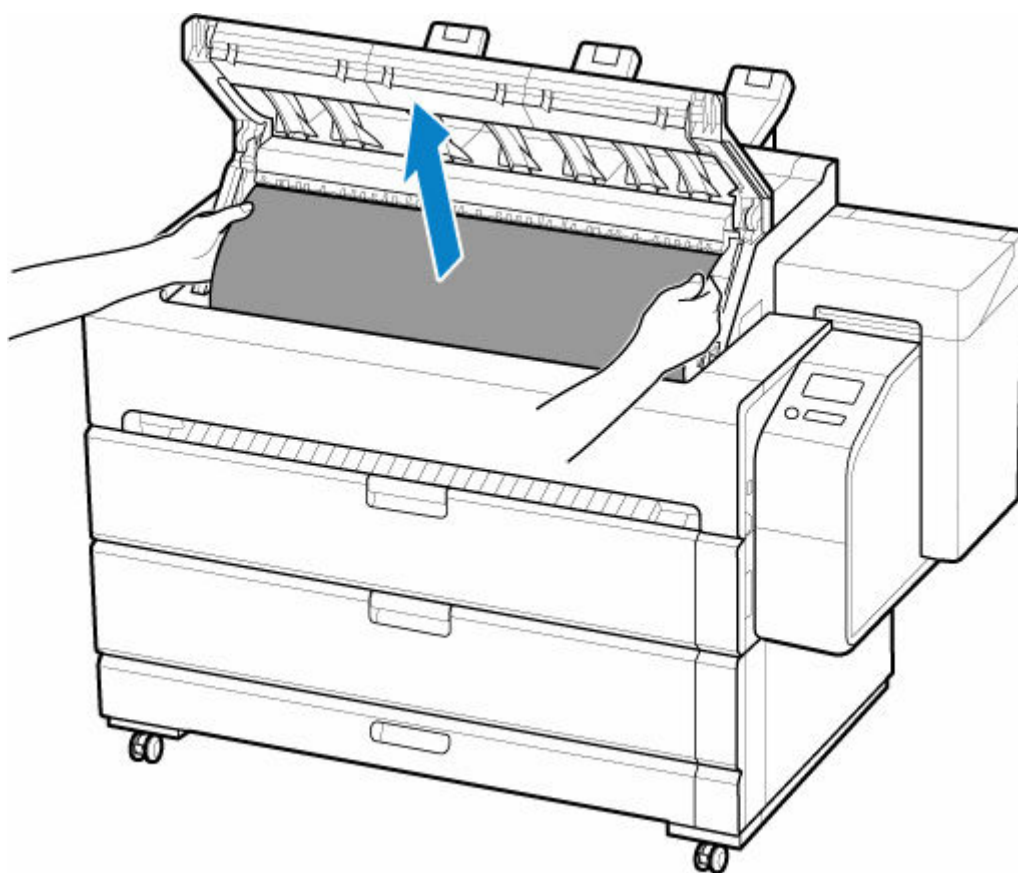
Более широкое отверстие облегчает извлечение напечатанных документов. Рекомендуется использовать эту процедуру для извлечения 10 и более листов напечатанных документов, документов большого формата и тех, которые легко поцарапать.

1. Откройте верхнюю крышку.

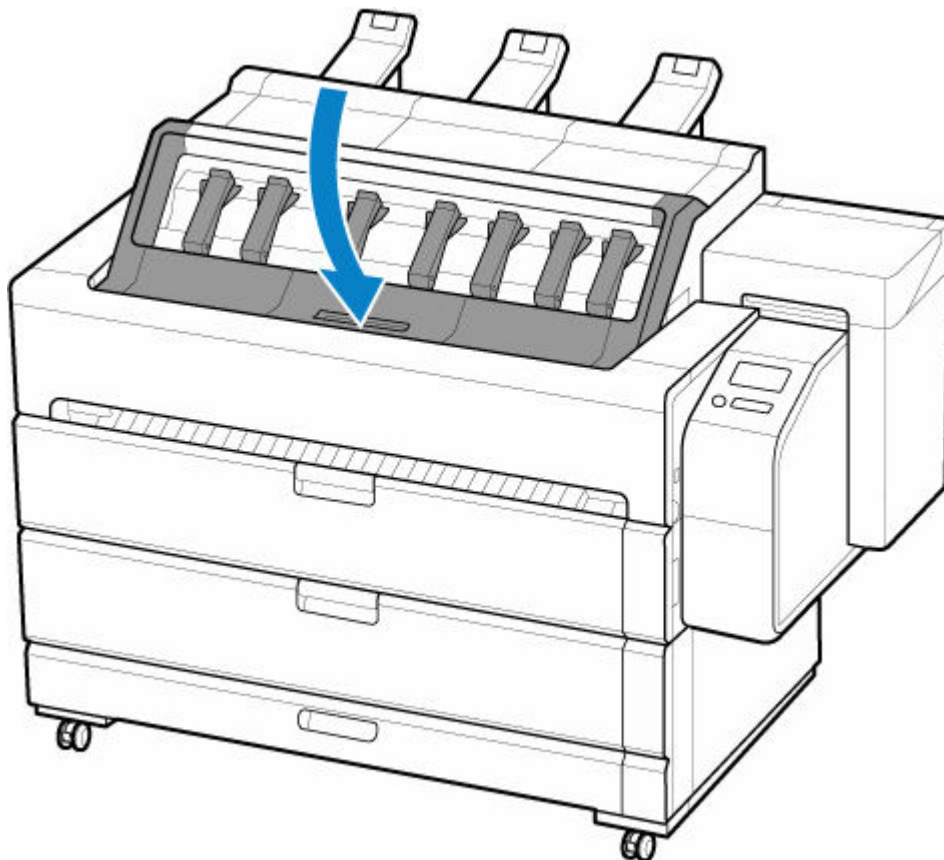


- 2.** Возьмитесь за оба конца напечатанного документа и извлеките его из верхнего приемного лотка.

Извлеките все напечатанные документы.



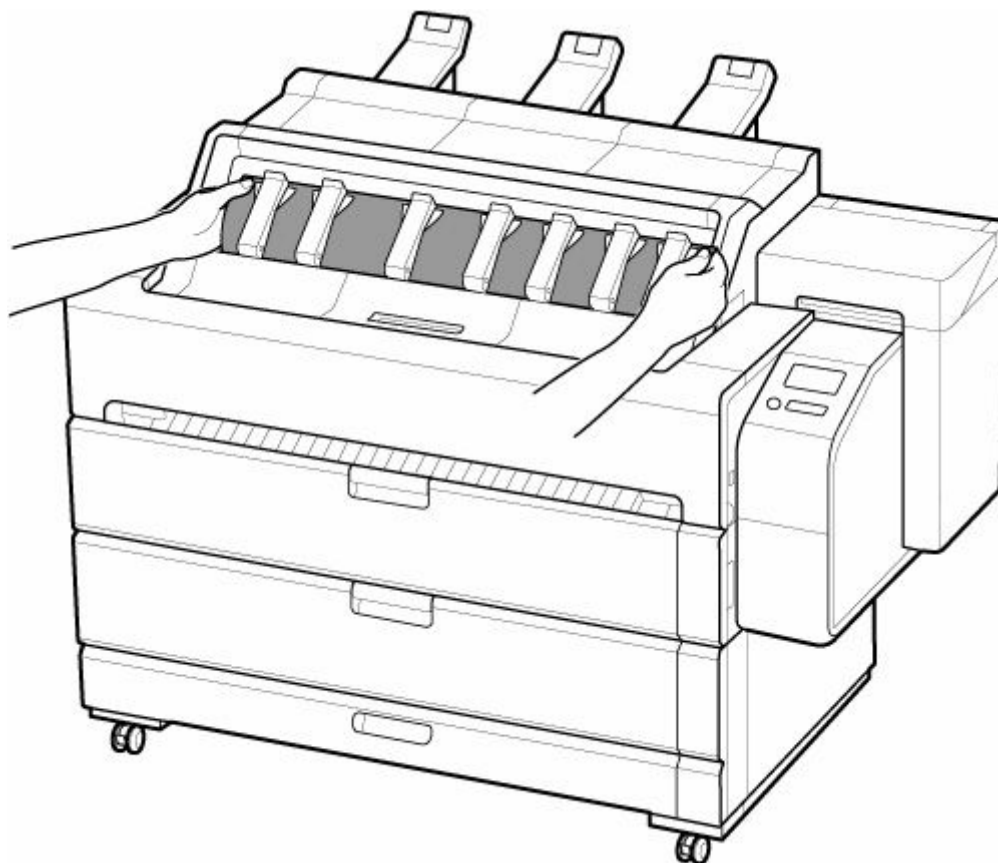
3. Закройте верхнюю крышку.



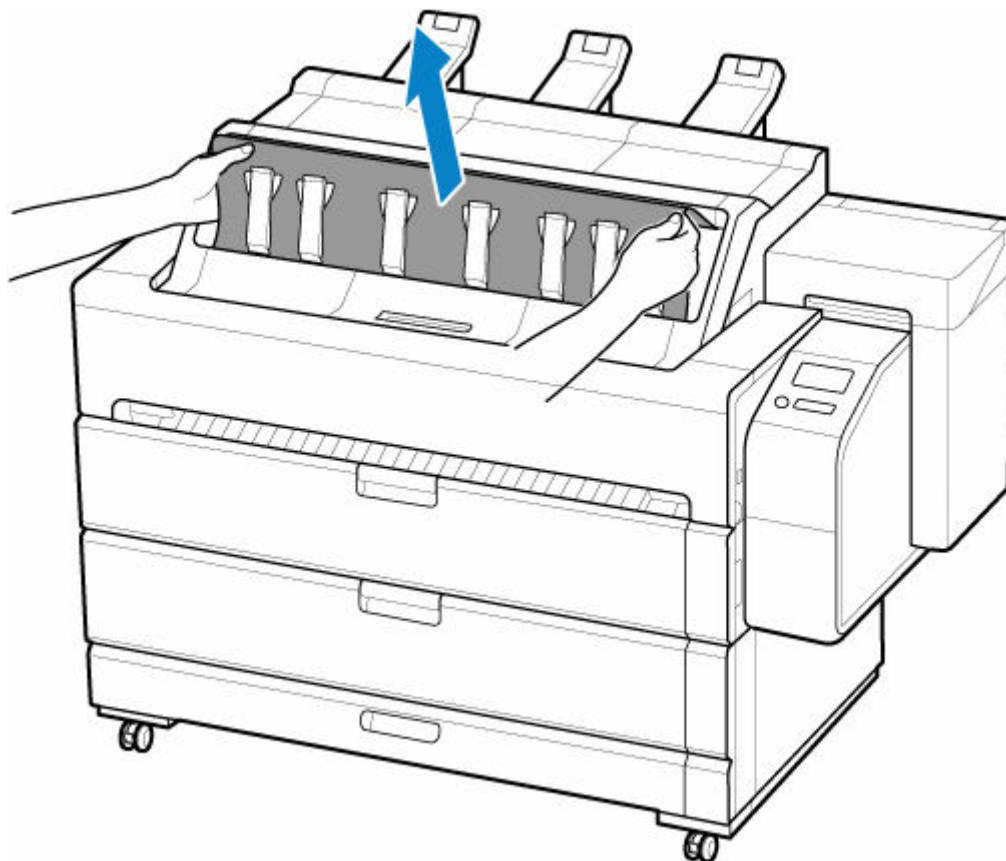
Извлечение напечатанных документов из области между направляющими кронштейнами

Вы можете быстро извлечь напечатанные документы, так как вам не придется открывать верхнюю крышку.

1. Просуньте руки в отверстие верхней крышки и возьмитесь за оба конца напечатанных документов.

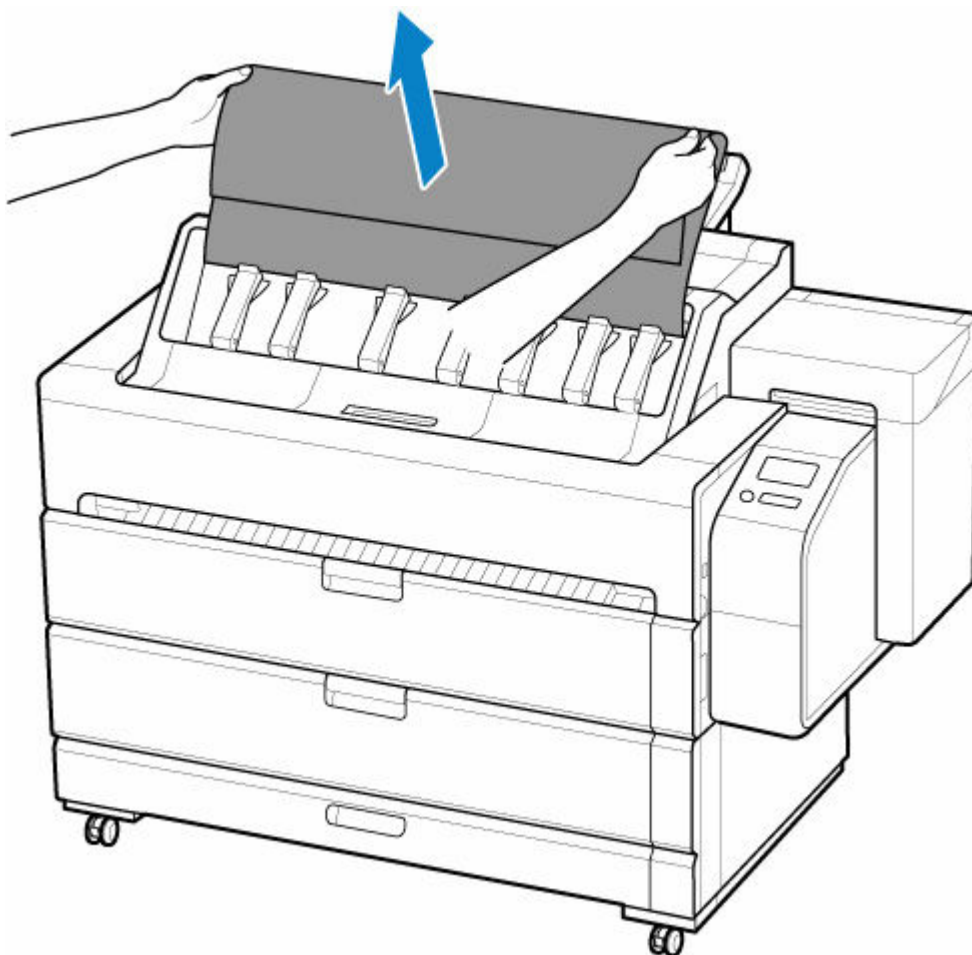


2. Вытяните напечатанные документы, подняв направляющие кронштейны, находящиеся за ними.



3. Немного потяните вверх и извлеките напечатанные документы из верхнего приемного лотка.

Извлеките все напечатанные документы.



»»» **Внимание!**

- При извлечении напечатанных документов направляющие кронштейны и отпечатанная поверхность могут тереться друг о друга в зависимости от направления вытягивания. При работе с тонкой бумагой и печатными документами крупного формата рекомендуется открыть верхнюю крышку и извлечь документы.
- Направляющие кронштейны поднимаются только на определенную высоту. Не применяйте силу к кронштейнам, это может привести к их повреждению.

Использование корзины в передней части принтера

Листы и некоторые типы бумаги принтер выдает спереди. Также вы можете указать выдачу спереди с помощью драйвера принтера или самого принтера. Напечатанные документы, которые выдаваемые спереди, должны попадать в корзину, прикрепленную к передней части принтера.

Выполните следующие инструкции, чтобы узнать об установке и хранении корзины в принтере.

➔ [Установка корзины](#)

➔ [Хранение корзины](#)

»»» Внимание!

- Не забирайте напечатанные документы, которые выдаваемые спереди, до обрезки. Напечатанные документы могут поцарапаться, если поднять их в момент обрезки.
- Для использования корзины необходимо прикрепить полотно корзины к ручке корзины или к планке опоры корзины. Дальнейшие необходимые действия см. в Руководство по настройке, прилагаемом к принтеру.
- При перемещении принтера снимите корзину.
- Не применяйте чрезмерное давление к корзине. Это может привести к повреждению корзины.
- Если на текстильной части корзины появятся загрязнения, сотрите грязь, не используя воду. Вода может повлиять на работу корзины.
- Если распечатанные документы поцарапаны или испорчены, выберите **Задержка на выходе (Eject cut)** в **Режим обрезки (Cutting mode)**. ([Указание способа обрезки для рулонов](#))
- Корзина может принять рулон бумаги длиной до 1219,2 мм (48,0 д.).

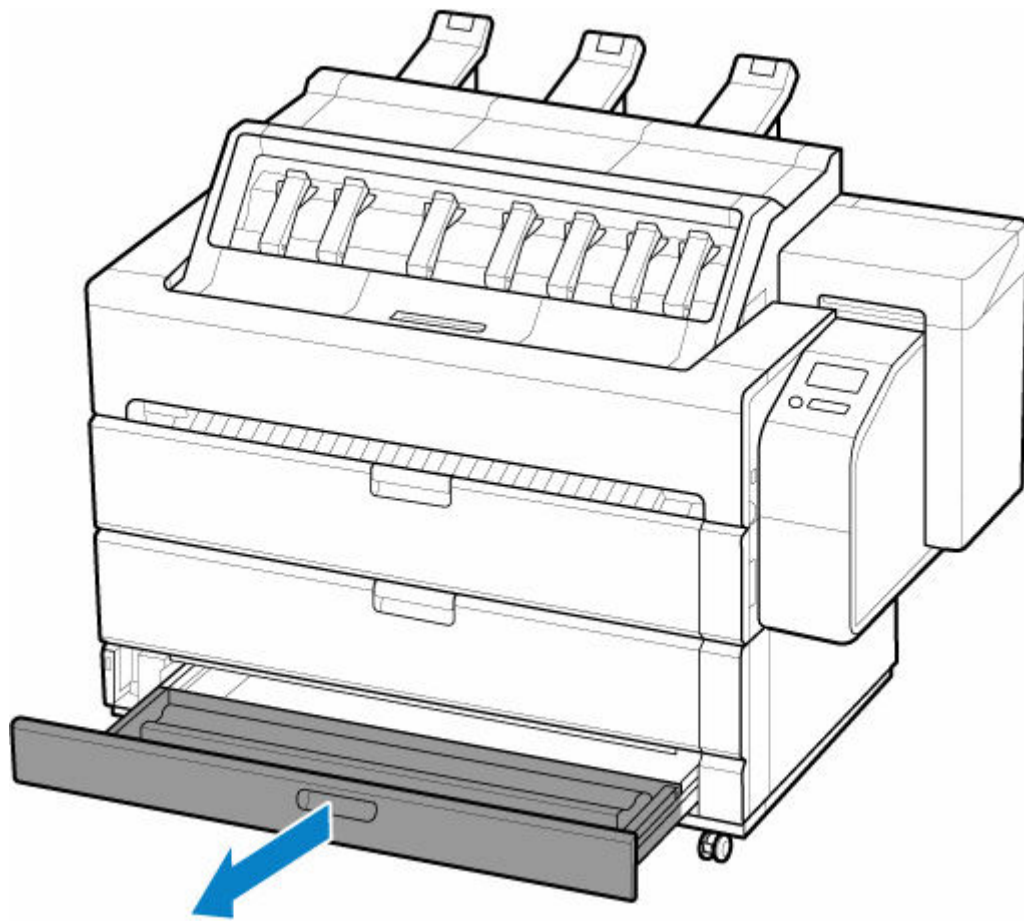
»»» Примечание.

- Подробную информацию о размерах принтера при использовании корзины см. в разделе [Технические характеристики](#).

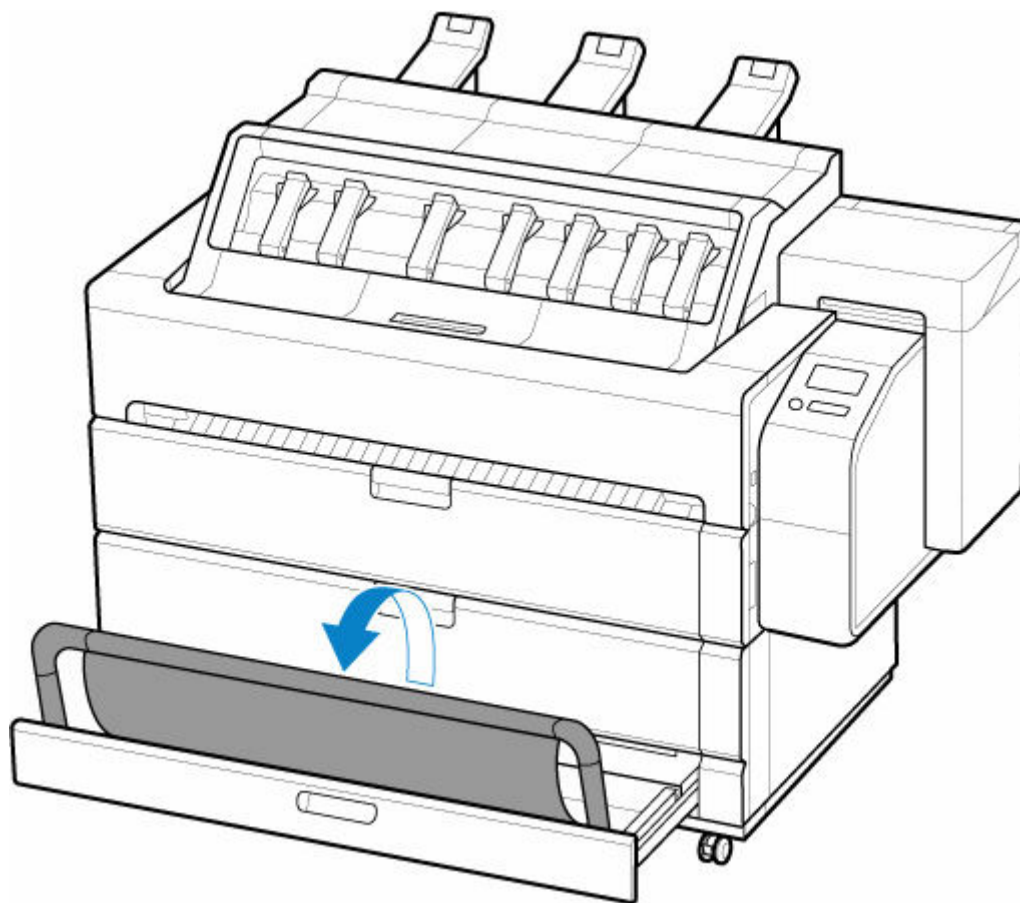
Установка корзины

При выдаче напечатанных документов спереди прикрепите корзину к принтеру перед печатью. Соблюдайте особую осторожность при переключении на выдачу спереди.

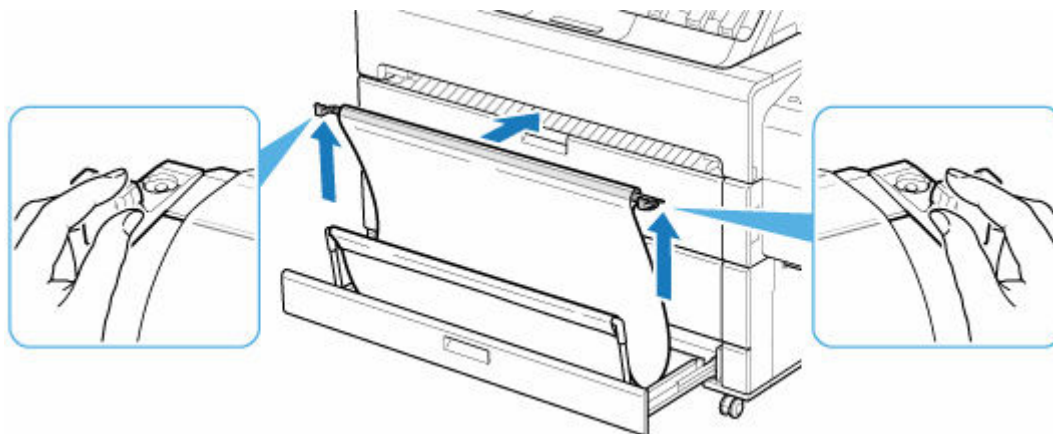
1. Откройте лоток для аксессуаров.



2. Поднимите ручку корзины.



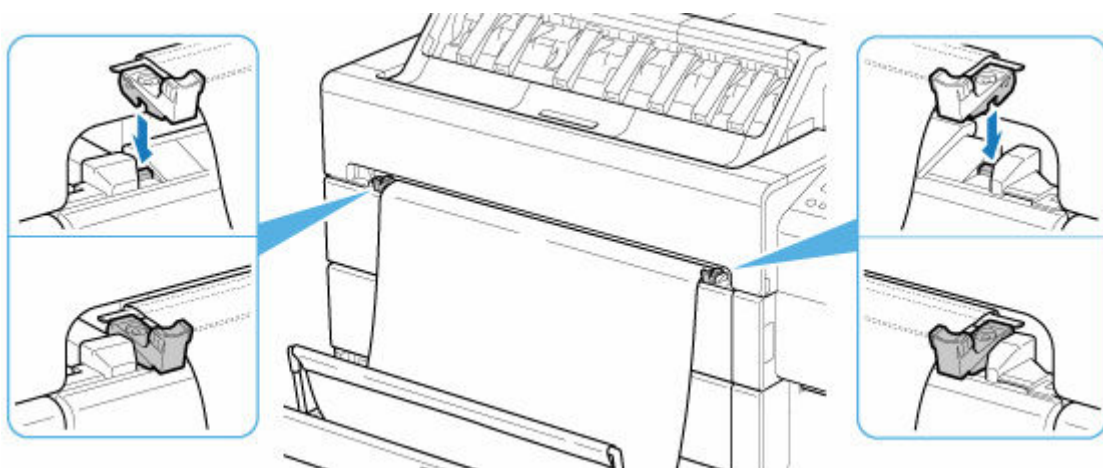
3. Поднимите планку опоры корзины.



»»» **Примечание.**

- Планка опоры корзины крепится к полотну корзины с противоположной стороны от ручки корзины.

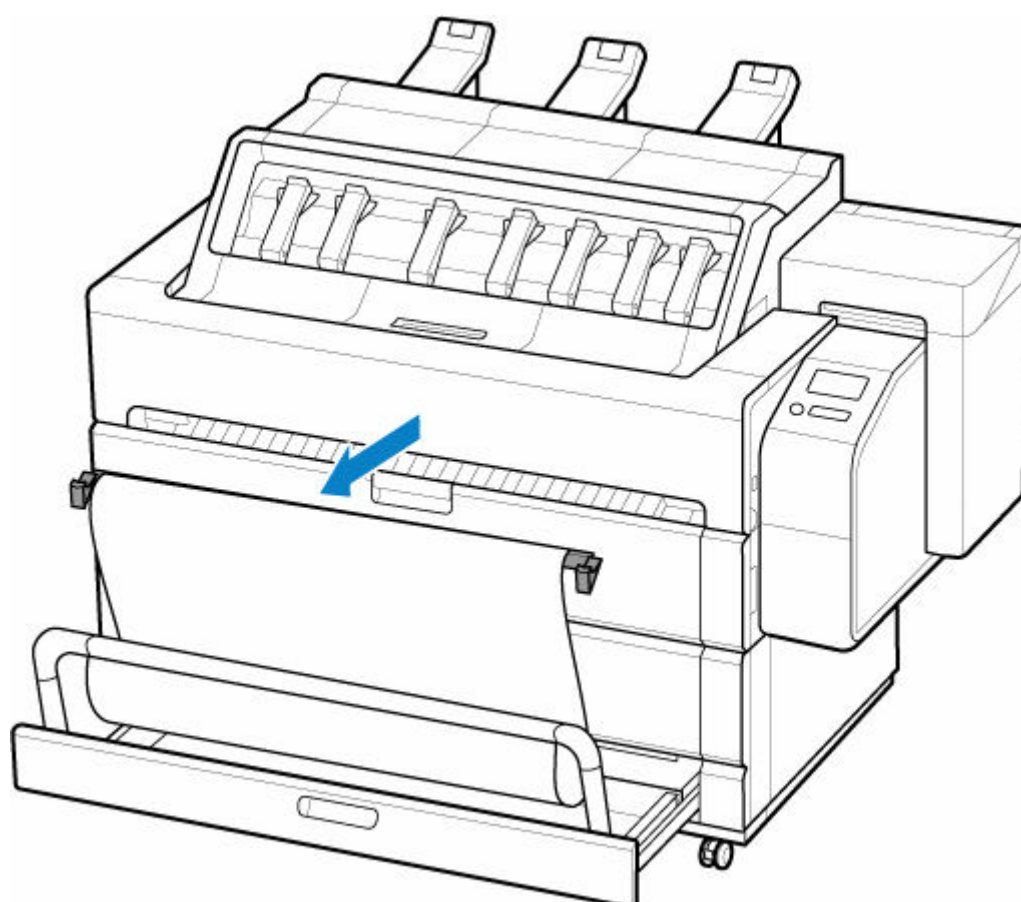
4. Вставьте левое и правое крепление планки опоры корзины в левый и правый выступы в пазах верхней части крышки для рулона 1.



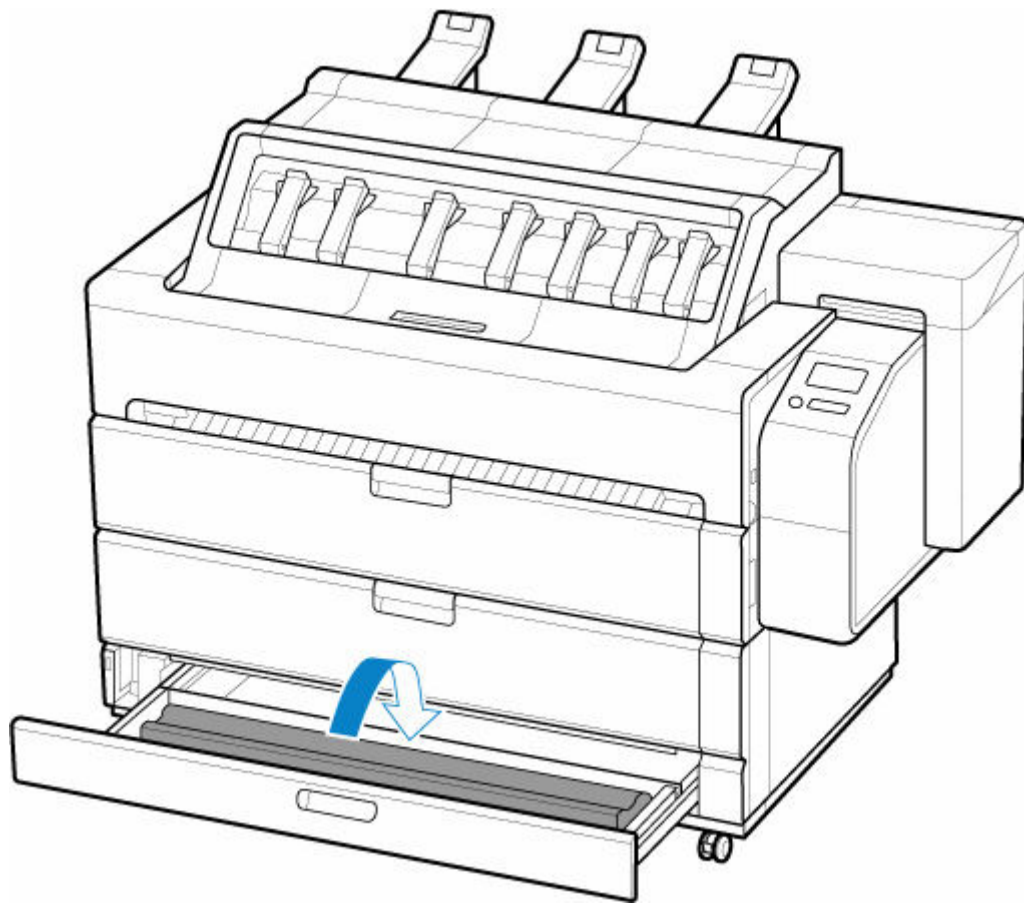
Хранение корзины

Если корзина не используется, уберите ее для хранения в лоток для аксессуаров.

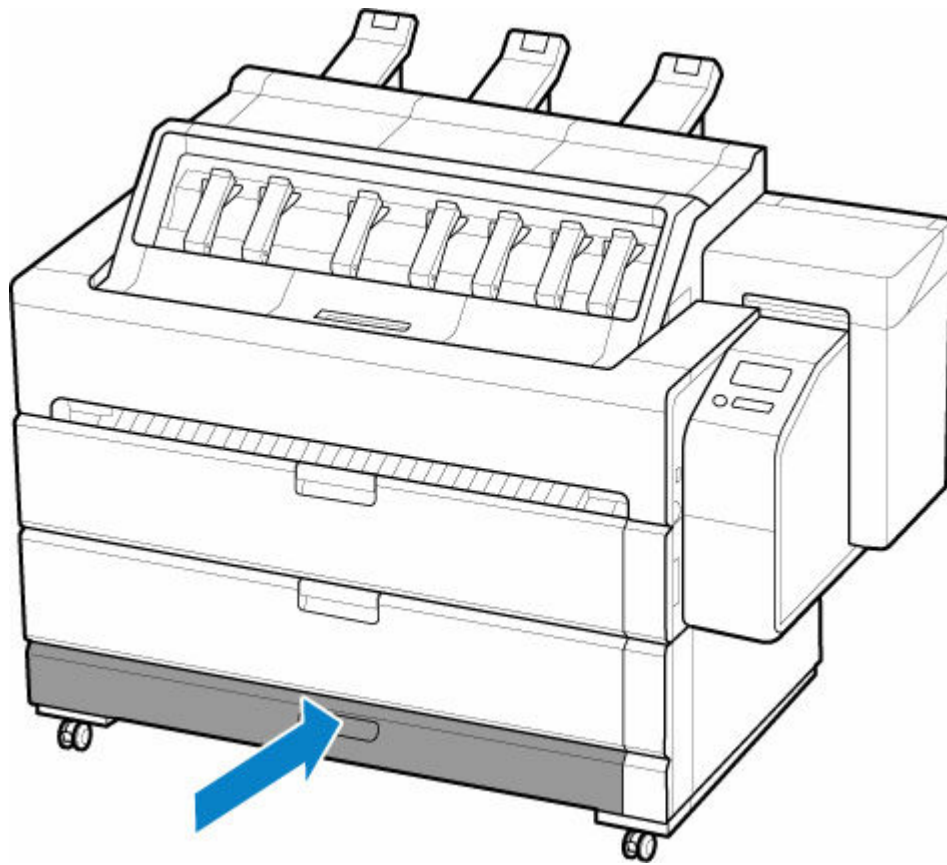
1. Извлеките планку опоры корзины из паза, расположенного на верхней части крышки для рулона 1.



2. Сложите полотно корзины так, чтобы оно не помялось, и наклоните ручку корзины.



3. Закройте лоток для аксессуаров.



Изменение параметров принтера

➤ Изменение параметров с помощью панели управления

- Структура меню главного экрана
- Структура меню
- Настройка элементов на панели управления
- Настройка пароля администратора на панели управления
- Удаление данных с жесткого диска принтера
- Настройки HP-GL/2
- Печать состояния

➤ Настройки параметров принтера с помощью веб-браузера

- Запустите "Удаленный польз. интерфейс"
- Параметры, доступные для изменения с помощью "Удаленного польз. интерфейса"
- Настройка паролей с помощью "Удаленного польз. интерфейса"
- Регистрация корневого сертификата принтера в веб-браузере для обмена данными по SSL
- Регистрация корневого сертификата принтера на локальном компьютере для обмена данными по SSL
- Генерирование сертификата сервера
- Настройка почтового сервера
- Получение сведений о состоянии принтера по электронной почте

➤ Перенос параметров принтера

➤ Инициализация параметров принтера

Изменение параметров с помощью панели управления

- Структура меню главного экрана
- Структура меню
- Настройка элементов на панели управления
- Настройка пароля администратора на панели управления
- Удаление данных с жесткого диска принтера
- Настройки HP-GL/2
- Печать состояния

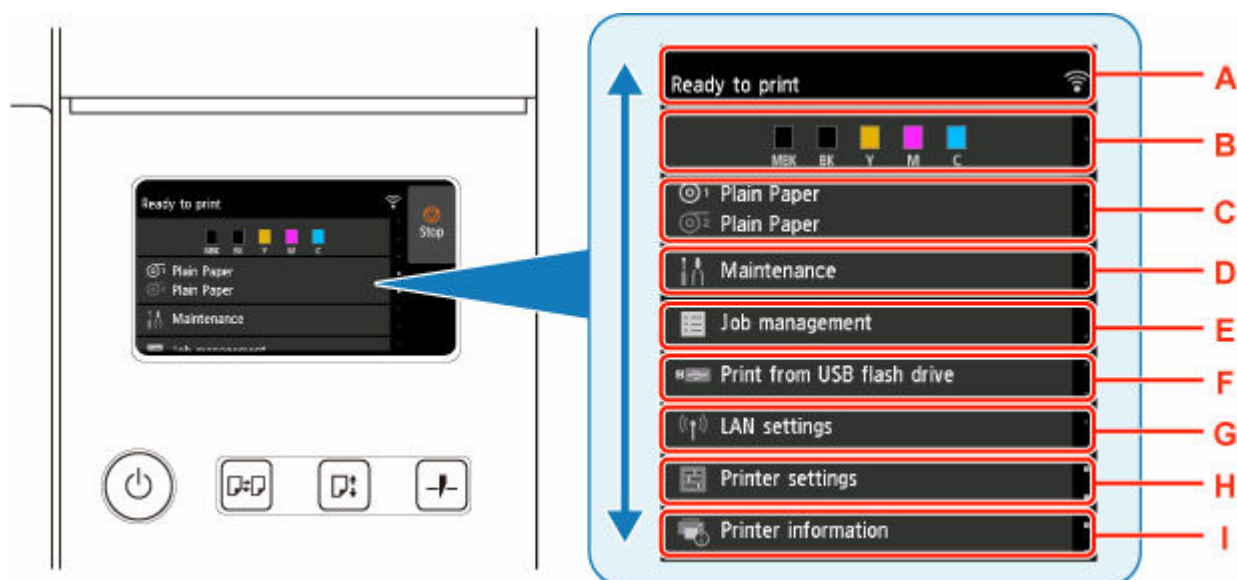
Структура меню главного экрана

После запуска принтера на сенсорном экране отображается экран НАЧАЛО.

На экране НАЧАЛО можно проверить состояние принтера и выбрать меню обслуживания, операций с бумагой, параметров и т. д.

➔ [Основные операции, выполняемые на сенсорном экране](#)

➔ [Значки на сенсорном экране](#)



A: Область отображения сведений о принтере

Отображение состояния принтера, сообщений и другой информации. Коснитесь этого элемента при появлении сообщения, чтобы просмотреть сообщение на экране и перейти к экрану с подробной информацией и инструкциями.

➔ [Уведомления](#)

B: Область отображения уровня чернил

Отображает состояние чернил. Коснитесь этого элемента, чтобы просмотреть уровень оставшихся чернил и ознакомиться с инструкциями по замене чернильного контейнера.

C: Область отображения параметров бумаги

Отображение сведений о носителе для каждого источника бумаги. Коснитесь этого элемента, чтобы настроить размер и тип загруженной бумаги.

D: Обслуживание

Настройка параметров обслуживания.

E: Управление заданиями

Настройка параметров управления заданиями.

F: Печ. с флэш-диска USB (Print from USB flash drive)

Настройка параметров печати при печати данных с флэш-диска USB.

G: Настройки сети

Настройка параметров сети.

H: Параметры устройства (Printer settings)

Настройка различных параметров принтера.

I: Сведения о принтере

Просмотр различных сведений о принтере.

»»» Примечание.

- По умолчанию настройки меню применяются ко всем заданиям печати. Однако для параметров, доступных также в драйвере принтера, приоритет имеют значения, указанные в драйвере принтера.

Основные операции, выполняемые на сенсорном экране

Вы можете выбирать различные функции и параметры, осторожно касаясь сенсорного экрана или проводя по нему кончиком пальца.

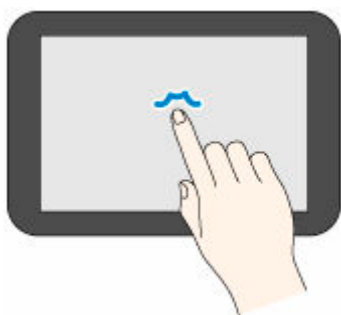
»»» Внимание!

- Соблюдайте следующие меры предосторожности при работе с сенсорным экраном. Несоблюдение может привести к неисправности или повреждению сенсорного экрана.
 - Не прилагайте силу для нажатия на сенсорный экран пальцем.
 - Не нажимайте на сенсорный экран другими предметами, кроме пальца (например шариковой ручкой, карандашом, ногтем или другим предметом с острым кончиком).
 - Не прикасайтесь к сенсорному экрану мокрыми или грязными руками.
 - Не кладите предметы на сенсорный экран.
- Не помещайте защитную пленку на сенсорный экран. Ее удаление может привести к повреждению сенсорного экрана.

Легкое касание

Осторожно коснитесь кончиком пальца и отпустите.

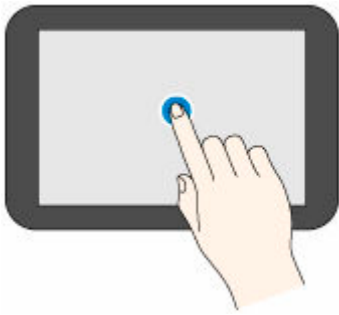
Используйте для выбора элемента на экране.



Обычное касание

Осторожно коснитесь кончиком пальца.

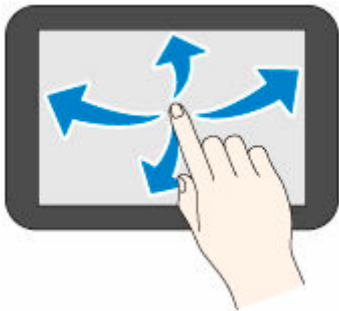
Чтобы перейти или вернуться в меню или список, коснитесь значка направления.



Движение пальцем

Проведите пальцем вверх, вниз, влево или вправо и уберите палец.

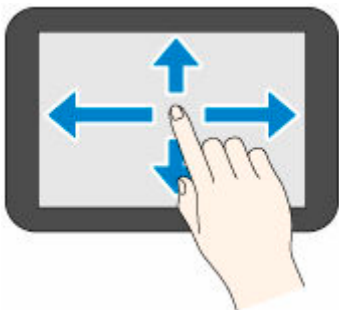
Используйте для быстрого прокручивания меню или списка.



Перетаскивание

Проведите пальцем вверх, вниз, влево или вправо, не отрывая его от сенсорного экрана.

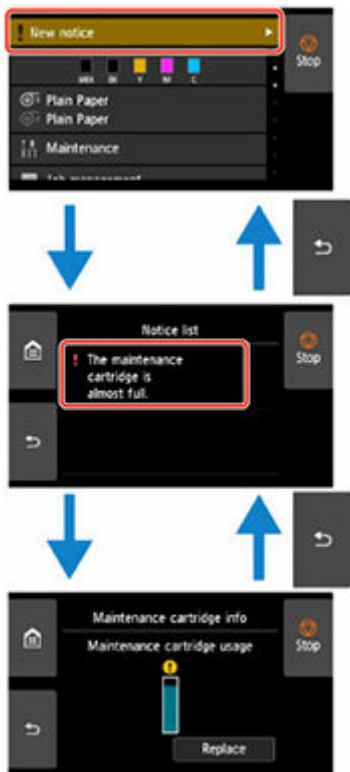
Используйте для перемещения меню или списка во время просмотра.



Уведомления

Если уровень чернил низкий или произошло другое событие, в области отображения сведений о принтере появляется **Новое уведомление. (New notice)**. Коснитесь ее, чтобы открыть экран **Список уведомлений (Notice list)** и просмотреть сообщения, начиная с последнего. Коснитесь сообщения, чтобы открыть экран с подробностями сообщения, ознакомиться с ними и предпринять действие.

Пример: уведомления о картридже для обслуживания



Значки на сенсорном экране

Когда пользователь работает с сенсорным экраном, он видит ряд значков на сенсорном экране.



(НАЧАЛО)

Откроется экран НАЧАЛО.



(Назад)

Отображение предыдущего экрана.

Стоп (Stop)

Отмена текущих заданий печати и завершение периода высыхания чернил.

Структура меню

Символ * с правой стороны элемента указывает на значение по умолчанию.

Значения могут отличаться в зависимости от модели и версии встроенного ПО.

- **Сведения о чернилах**

Это меню отображается при касании значка **Чернила (Ink)**.

Текущий пригл. запас чернил (Current estimated ink levels)
Замените (Replace)
Заказ. черн. (Order ink now)

- **Настройки бумаги**

Это меню отображается при касании области информации о бумаге.

Рулон бумаги 1 (Roll paper 1)	
	Заменить бумагу (Replace paper)
	Подача/обрезка (Feed/cut)
	Извлечение бумаги (Remove paper)
	Парам. бумаги (Paper settings)
	Ширина (Width) / Тип (Type) / Дополнит. / Зарегистрп. (Register)

Рулон бумаги 2 (Roll paper 2)	
	Заменить бумагу (Replace paper)
	Подача/обрезка (Feed/cut)
	Извлечение бумаги (Remove paper)
	Парам. бумаги (Paper settings)
	Ширина (Width) / Тип (Type) / Дополнит. / Зарегистрп. (Register)

Вручную (Manual)	
	Заменить бумагу (Replace paper)
	Извлечение бумаги (Remove paper)
	Парам. бумаги (Paper settings)
	Размер стр. (Page size) / Тип (Type) / Дополнит. / Зарегистрп. (Register)



- **Обслуживание**

Устранение неполадок (Troubleshooting)
Печать образца провер. сопел (Nozzle Check)
Очистка печатающей головки (Print Head Cleaning)

Очистка (Cleaning)	
	Все цвета (All colors) / Схема 1 (Pattern 1) / Схема 2 (Pattern 2)
Глубокая очистка (Deep Cleaning)	
	Все цвета (All colors) / Схема 1 (Pattern 1) / Схема 2 (Pattern 2)
Очистка системы (System Cleaning)	
	Все цвета (All colors) / Схема 1 (Pattern 1) / Схема 2 (Pattern 2)
Выравнивание печат. головок (Print Head Alignment)	
Автоматическое (стандартное) (Auto (standard))	
	Рулон бумаги 1 (Roll paper 1) / Рулон бумаги 2 (Roll paper 2) / Вручную (Manual)
Автоматическое (точное) (Auto (advanced))	
	Рулон бумаги 1 (Roll paper 1) / Рулон бумаги 2 (Roll paper 2) / Вручную (Manual)
Вручную (Manual)	
	Рулон бумаги 1 (Roll paper 1) / Рулон бумаги 2 (Roll paper 2) / Вручную (Manual)
Регулировка угла печ. головки (Print head angle adjustment)	
Настройка подачи бумаги (Paper feed adjustment)	
Установить приоритет (Set priority)	
	Авто (Auto) / Приор. качества печати (Prioritize print quality) / Приор. точности длины (Prioritize length accuracy)
Настр.кач-ва печати (сверху) (Adjust print quality (top))	
	Авто (Auto)
	Рулон бумаги 1 (Roll paper 1) / Рулон бумаги 2 (Roll paper 2)
Настр.кач-ва печати (спереди) (Adjust print quality (front))	
	Авто (Auto)
	Рулон бумаги 1 (Roll paper 1) / Рулон бумаги 2 (Roll paper 2) / Вручную (Manual)
	Вручную (Manual)
	Рулон бумаги 1 (Roll paper 1) / Рулон бумаги 2 (Roll paper 2) / Вручную (Manual)
Настр.длины подачи (сверху) (Adjust feed length (top))	
	Печать схемы выравн. (Print alignment pattern)
	Рулон бумаги 1 (Roll paper 1) / Рулон бумаги 2 (Roll paper 2)
Настр.длины подачи (спереди) (Adjust feed length (front))	
	Печать схемы выравн. (Print alignment pattern)
	Рулон бумаги 1 (Roll paper 1) / Рулон бумаги 2 (Roll paper 2) / Вручную (Manual)
	Изменить установки (Change adjustment values)

		-0,70% / -0,68% / ... / 0,68% / 0,70%
Свед. о картридже для обслуж. (Maintenance cartridge info)		
	Исп. картридж для обслуж. (Maintenance cartridge usage)	
	Замените (Replace)	
Замена печатающей головки (Head Replacement)		
	Начните замену печ. головки. (Start head replacement.)	
Очистка валика (Platen cleaning)		
Очистка зоны выдачи сверху (Top output cleaning)		
Подготовьте к перемещению (Prepare to move)		
	Перемещение по одному этажу (Move indoors on the same floor)	
	Перемещение на другой этаж (Move indoors to a different floor)	
	Перемещен.за пределы здания (Transport outdoors)	



• **Управление заданиями**

Задание печати (Print job)		
	Список заданий печати (List of print jobs)	
Сохраненное задание (Saved job)		
	Список хранилища заданий (Job box list)	
		Список заданий (Job list)
		Печать списка заданий (Print the job list)
Журнал заданий (Job history)		
	Отобразить журнал заданий (Display job history)	
	Печатать журнал заданий (Print job history)	
Приостановить печать (Pause printing)		
	Включить (Enable) / Выключить (Disable)*	
Удалить все задания печати (Delete all print jobs)		



• **Печ. с флэш-диска USB (Print from USB flash drive)**

Список папок/файлов		
	Количество копий	
	Просмотр (Preview)	
	Параметры печати	

Элементы этого меню аналогичны элементам в меню [Параметры печати с USB \(Print from USB flash settings\)](#).



Настройки сети

Wi-Fi	
	Соединение (Connection)
	Имя сети (SSID) (Network name (SSID))
	Режим взаимодействия (Communication mode)
	Канал (Channel)
	Защита Wi-Fi (Wi-Fi security)
	IPv4-адрес (IPv4 address)
	Маска подсети IPv4 (IPv4 subnet mask)
	Шлюз IPv4 по умолчанию (IPv4 default gateway)
	Дин. настройка DNS IPv4 (IPv4 DNS dynamic settings)
	Имя узла DNS IPv4 (IPv4 DNS host name)
	Имя домена DNS IPv4 (IPv4 DNS domain name)
	Локальный адрес ссылки IPv6 (IPv6 link-local address)
	Д. п. л. ссыл. IPv6 (IPv6 link-local prefix length)
	IPv6-адрес вручную (IPv6 manual address)
	Длина префикса IPv6 вручную (IPv6 manual prefix length)
	IPv6-адрес без отсл. состояния 1 (IPv6 stateless address 1)
	Длина преф. IPv6 без отсл.сост. 2 (IPv6 stateless prefix length 1)
	IPv6-адрес без отсл. состояния 2 (IPv6 stateless address 2)
	Длина преф. IPv6 без отсл.сост. 2 (IPv6 stateless prefix length 2)
	IPv6-адрес без отсл. состояния 3 (IPv6 stateless address 3)
	Длина преф. IPv6 без отсл.сост. 3 (IPv6 stateless prefix length 3)
	IPv6-адрес без отсл. состояния 4 (IPv6 stateless address 4)
	Длина преф. IPv6 без отсл.сост. 4 (IPv6 stateless prefix length 4)
	DHCPv6
	Адрес с сохранением DHCPv6 (DHCPv6 stateful address)
	Длина преф. с сохран. DHCPv6 (DHCPv6 stateful prefix length)
	IPv6-шлюз по умолчанию 1 (IPv6 default gateway 1)
	IPv6-шлюз по умолчанию 2 (IPv6 default gateway 2)
	IPv6-шлюз по умолчанию 3 (IPv6 default gateway 3)
	IPv6-шлюз по умолчанию 4 (IPv6 default gateway 4)
	Адрес осн.DNS-сер. IPv6 (IPv6 primary DNS server address)

Ад.доп.DNS-сер. IPv6 (IPv6 secondary DNS server add.)	
Дин. обнов. DNS IPv6: вручн. (IPv6 DNS dyn. update: manual)	
Дин. обн.DNS IPv6: без уч.сост. (IPv6 DNS dyn. update: stateless)	
Дин. обн. DNS IPv6: с сохран. (IPv6 DNS dyn. update: stateful)	
Исп.им уз./им дом.IPv4для IPv6 (IPv6 Use IPv4 host/domain name)	
Имя узла DNS IPv6 (IPv6 DNS host name)	
Имя домена DNS IPv6 (IPv6 DNS domain name)	
MAC-адрес (MAC address)	
Настройки IPsec (IPsec settings)	
Имя принтера (Printer name)	
Имя службы Bonjour (Bonjour service name)	
Параметры (Settings)	
	Включить/выключить Wi-Fi (Enable/disable Wi-Fi)
	Включить (Enable) / Выключить (Disable)
	Настройка Wi-Fi (Wi-Fi setup)
	Простое беспров. подкл.
	Подключение вручную
	WPS (способ нажатия кнопки) (WPS (Push button method))
	Друг. типы подключения (Other connection types)
	Подкл. вручную (доп.) (Manual connect (adv.))
	WPS (способ PIN-кода) (WPS (PIN code method))
	Дополнит.
Беспров. прямое подключение (Wireless Direct)	
	Соединение (Connection)
	Имя сети (SSID) (Network name (SSID))
	Пароль (Password)
	Режим взаимодействия (Communication mode)
	Канал (Channel)
	Защита Wi-Fi (Wi-Fi security)
	IPv4-адрес (IPv4 address)
	Маска подсети IPv4 (IPv4 subnet mask)
	Шлюз IPv4 по умолчанию (IPv4 default gateway)
	Дин. настройка DNS IPv4 (IPv4 DNS dynamic settings)
	Имя узла DNS IPv4 (IPv4 DNS host name)
	Имя домена DNS IPv4 (IPv4 DNS domain name)

Локальный адрес ссылки IPv6 (IPv6 link-local address)	
Д. п. л. ссыл. IPv6 (IPv6 link-local prefix length)	
MAC-адрес (MAC address)	
Настройки IPsec (IPsec settings)	
Имя принтера (Printer name)	
Имя службы Bonjour (Bonjour service name)	
Параметры (Settings)	
	Вкл./выкл. беспров.прям.подк. (Enable/disable Wireless Direct)
	Да (Yes) / Нет (No)
	Обновить SSID/пароль (Update SSID/password)
	Да (Yes) / Нет (No)
	Сеть д/бесп.прям.подкл.(SSID) (Wireless Direct network (SSID))
	Подтвержд. запроса на подкл. (Connection request confirmation)
	ВКЛ (ON)* / ВЫКЛ (OFF)
Дополнит.	

Проводная сеть (Wired LAN)

Соединение (Connection)	
IPv4-адрес (IPv4 address)	
Маска подсети IPv4 (IPv4 subnet mask)	
Шлюз IPv4 по умолчанию (IPv4 default gateway)	
Дин. настройка DNS IPv4 (IPv4 DNS dynamic settings)	
Имя узла DNS IPv4 (IPv4 DNS host name)	
Имя домена DNS IPv4 (IPv4 DNS domain name)	
Локальный адрес ссылки IPv6 (IPv6 link-local address)	
Д. п. л. ссыл. IPv6 (IPv6 link-local prefix length)	
IPv6-адрес вручную (IPv6 manual address)	
Длина префикса IPv6 вручную (IPv6 manual prefix length)	
IPv6-адрес без отсл. состояния 1 (IPv6 stateless address 1)	
Длина преф. IPv6 без отсл.сост. 2 (IPv6 stateless prefix length 1)	
IPv6-адрес без отсл. состояния 2 (IPv6 stateless address 2)	
Длина преф. IPv6 без отсл.сост. 2 (IPv6 stateless prefix length 2)	
IPv6-адрес без отсл. состояния 3 (IPv6 stateless address 3)	
Длина преф. IPv6 без отсл.сост. 3 (IPv6 stateless prefix length 3)	
IPv6-адрес без отсл. состояния 4 (IPv6 stateless address 4)	
Длина преф. IPv6 без отсл.сост. 4 (IPv6 stateless prefix length 4)	
DHCPv6	

Адрес с сохранением DHCPv6 (DHCPv6 stateful address)
Длина преф. с сохран. DHCPv6 (DHCPv6 stateful prefix length)
IPv6-шлюз по умолчанию 1 (IPv6 default gateway 1)
IPv6-шлюз по умолчанию 2 (IPv6 default gateway 2)
IPv6-шлюз по умолчанию 3 (IPv6 default gateway 3)
IPv6-шлюз по умолчанию 4 (IPv6 default gateway 4)
Адрес осн.DNS-сер. IPv6 (IPv6 primary DNS server address)
Ад. доп. DNS-сер. IPv6 (IPv6 secondary DNS server add.)
Дин. обнов. DNS IPv6: вручн. (IPv6 DNS dyn. update: manual)
Дин. обн. DNS IPv6: без уч. сост. (IPv6 DNS dyn. update: stateless)
Дин. обн. DNS IPv6: с сохран. (IPv6 DNS dyn. update: stateful)
Исп. им уз./им дом. IPv4 для IPv6 (IPv6 Use IPv4 host/domain name)
Имя узла DNS IPv6 (IPv6 DNS host name)
Имя домена DNS IPv6 (IPv6 DNS domain name)
MAC-адрес (MAC address)
Настройки IPsec (IPsec settings)
Имя принтера (Printer name)
Имя службы Bonjour (Bonjour service name)
Параметры (Settings)
<input type="checkbox"/>
Вкл./выкл. проводную сеть (Enable/disable Wired LAN)
<input type="checkbox"/>
Включить (Enable) / Выключить (Disable)
Дополнит.

Печать свед. (Print details)



• **Параметры устройства (Printer settings)**

Пробная печать	
<input type="checkbox"/>	Печать образца провер. сопел (Nozzle Check)
<input type="checkbox"/>	Печать состояния (Status print)
<input type="checkbox"/>	Status print (administrator)
<input type="checkbox"/>	Печать сведений о сети (Print LAN details)
<input type="checkbox"/>	Печать параметров печати (Print the print settings)
<input type="checkbox"/>	Печать доп. параметров бумаги (Print advanced paper settings)
<input type="checkbox"/>	Печатать журнал заданий (Print job history)
<input type="checkbox"/>	Печать карты меню (Print menu map)
<input type="checkbox"/>	Печать списка цветов для палитр

Параметры печати	
Настр.шир.хода печат.головки (Print head movable width setting)	
	Ширина данных (Data width)* / Макс. регулир. ширина (Maximum movable width) / Ширина бумаги (Paper width)
Приоритет размера бумаги (Prioritize paper size)	
	Включить (Enable) / Выключить (Disable)*
Увелич. при печати без полей (Magnification level for borderless)	
	Значительное (Large) / Среднее (Medium)* / Незначительное (Small) / Минимальное (Minimum)
Параметры печати PDF (PDF print settings)	
Настройки качества печати (Print quality settings)	
	Цветовой режим
	Цветн.(перцепц.) (Color (perceptual))* / Цветн.(насыщен.) (Color (saturation)) / Цветн.(оригинал.) (Color (correct off)) / Монохромный (Monochrome) / Монохромн. ВМР (Monochrome BMP)
	Качество печати
	5 (Быстрое) / 4 / 3* / 2 / 1 (Высокое)
	Входное разрешение
	600 dpi* / 300 dpi
Печать выбранного	
	Фотография (Photo) / Линейная графика (Line drawing)*
Парам. бумаги (Paper settings)	
	Источник бумаги
	Автом. выбор (Auto select)* / Рулон бум.(Авто) (Roll paper (auto)) / Рулон бумаги 1 (Roll paper 1) / Рулон бумаги 2 (Roll paper 2) / Вручную (Manual)
	Поле
	3мм (3mm)* / 5мм (5mm)
	Поле (Border)
	Без полей (Borderless) / Поля (Bordered)*
	Больший размер
	Включить (Enable) / Выключить (Disable)*
	Экономия бумаги
	ВКЛ (ON) / ВЫКЛ (OFF)*
	Поворот
	0 градусов (0 degrees)* / 90 градусов (90 degrees)
	Автоповорот
	ВКЛ (ON) / ВЫКЛ (OFF)*

Увеличение/уменьшение	
	По размеру бумаги (Fit paper size)* / Такой же размер (Same size) / Масштаб (Scaling)
Печать по центру	
	ВКЛ (ON) / ВЫКЛ (OFF)*
Обрезать до стандартного размера	
	ВКЛ (ON) / ВЫКЛ (OFF)*
Мнж.лин. и пер. (Line & pen manager)	
Коррекция ширины	
	Черный/серый (Black/gray)
	Цветной (Color)
Параметры обработки (Processing options)	
Отображение предупреждения	
	Включить (Enable) / Выключить (Disable)*
Параметры печати JPEG (JPEG print settings)	
Настройки качества печати (Print quality settings)	
Цветн.(перцепц.) (Color (perceptual))	
	Цветн.(перцепц.) (Color (perceptual)) / Цветн.(насыщен.) (Color (saturation))* / Цветн.(оригинал.) (Color (correct off)) / Монохромный (Monochrome) / Монохромн. BMP (Monochrome BMP)
Качество печати	
	5 (Быстрое) / 4 / 3* / 2 / 1 (Высокое)
Входное разрешение	
	600 dpi / 300 dpi* / Указать задание печати (Specify print job)
Печать выбранного	
	Фото (Photo)* / Линейная графика (Line drawing)
Парам. бумаги (Paper settings)	
Источник бумаги	
	Автом. выбор (Auto select)* / Рулон бум.(Авто) (Roll paper (auto)) / Рулон бумаги 1 (Roll paper 1) / Рулон бумаги 2 (Roll paper 2) / Вручную (Manual)
Поле	
	3мм (3mm)* / 5мм (5mm)
Поле (Border)	
	Без полей (Borderless) / Поля (Bordered)*
Поворот	
	0 градусов (0 degrees)* / 90 градусов (90 degrees)

Автоповорот	
	ВКЛ (ON) / ВЫКЛ (OFF)*
Увеличение/уменьшение	
	По размеру бумаги (Fit paper size)* / Такой же размер (Same size) / Масштаб (Scaling)
Печать по центру	
	ВКЛ (ON) / ВЫКЛ (OFF)*
Обрезать до стандартного размера	
	ВКЛ (ON) / ВЫКЛ (OFF)*
Параметры печати HP-GL/2 (HP-GL/2 print settings)	
Настройки качества печати (Print quality settings)	
Цветовой режим	
	Цветн.(перцепц.) (Color (perceptual)) / Цветн.(насыщен.) (Color (saturation))* / Цветн.(оригинал.) (Color (correct off)) / Монохромный (Monochrome) / Монохромн. BMP (Monochrome BMP)
Качество печати	
	5 (Быстрое) / 4 / 3* / 2 / 1 (Высокое)
Входное разрешение	
	600 dpi* / 300 dpi
Входное разрешение	
	Фотография (Photo) / Линейная графика (Line drawing)*
Парам. бумаги (Paper settings)	
Источник бумаги	
	Автом. выбор (Auto select)* / Рулон бум.(Авто) (Roll paper (auto)) / Рулон бумаги 1 (Roll paper 1) / Рулон бумаги 2 (Roll paper 2) / Вручную (Manual)
Поле	
	3мм (3mm)* / 5мм (5mm)
Большой размер	
	Включить (Enable)* / Выключить (Disable)
Экономия бумаги	
	ВКЛ (ON) / ВЫКЛ (OFF)*
Поворот	
	0 градусов (0 degrees)* / 90 градусов (90 degrees)
Автоповорот	
	ВКЛ (ON) / ВЫКЛ (OFF)*
Увеличение/уменьшение	

	По размеру бумаги (Fit paper size) / Такой же размер (Same size)* / Масштаб (Scaling)	
Печать по центру		
	ВКЛ (ON) / ВЫКЛ (OFF)*	
Обрезать до стандартного размера		
	ВКЛ (ON) / ВЫКЛ (OFF)*	
Компоновка (Nesting)		
	Применить функцию компоновки	
	Применить функцию компоновки	
		Включить (Enable) / Выключить (Disable)*
	Время ожидания разметки	
	1 / 2* / ... / 98 / 99	
	Печать линий обрезки	
		Включить (Enable) / Выключить (Disable)*
Зеркальное		
	ВКЛ (ON) / ВЫКЛ (OFF)*	
Мндж.лин. и пер. (Line & pen manager)		
Объединение		
	ВКЛ (ON) / ВЫКЛ (OFF)*	
Настр. пера (Pen setup)		
	Выбрать палитру	
	ПО (Software)* / Палитра А (Palette A) / Палитра В (Palette B) / По умолчанию (Default)	
	Задать палитру	
	Палитра А (Palette A)	
	Перо 0 – Перо 15 * Перо 0 (Pen 0) – Перо 15 (Pen 15) имеют одинаковую структуру меню.	
		Ширина (Width)
		0,04мм (0.04mm) / 0,08мм (0.08mm) / 0,13мм (0.13mm) / 0,18мм (0.18mm)

								0,25мм (0.25mm) / 0,35мм (0.35mm) / 0,50мм (0.50mm) / 0,65мм (0.65mm) 0,70мм (0.70mm) / 0,80мм (0.80mm) / 0,90мм (0.90mm) / 1,0мм (1.0mm) 1,4мм (1.4mm) / 2,0мм (2.0mm) / 3,0мм (3.0mm) / 5,0мм (5.0mm) 8,0мм (8.0mm) / 12,0мм (12.0mm)
								Цветной (Color)
								От 0 до 255
								Атриб. линии (Line attributes)
								Нет парам. (No setting) / Дисков. настр. (Circle settings)
								Палитра B (Palette B) Структура меню соответствует структуре меню Палитра A (Palette A)
								По умолчанию (Default) Перейдите по этой ссылке, чтобы посмотреть значения параметров, заданные по умолчанию
								Сброс палитры
								Все палитры (All palettes)

		Палитра А (Palette A)
		Палитра В (Palette B)
Сглаживание		
		ПО (Software)* / Сглаживание (Smoothing)
Уплотнение тонких линий		
		ВКЛ (ON) / ВЫКЛ (OFF)*
Регулировка тусклых линий		
		ВКЛ (ON) / ВЫКЛ (OFF)*
Коррекция ширины		
		Черный/серый (Black/gray)
		Цветной (Color)
Печать списка цветов для палитр		
Параметры обработки (Processing options)		
Отображение предупреждения		
		Включить (Enable) / Выключить (Disable)*
Определение размера изображения		
		ВЫКЛ (OFF)* / Приоритет команды (Command priority) / Распознанный размер (Detected size)
Управление рамкой (Frame control)		
		Включить (Enable) / Выключить (Disable)*
Параметры печати с USB (Print from USB flash settings)		
Настройки качества печати (Print quality settings)		
Цветовой режим		
		Цветн.(перцепц.) (Color (perceptual)) / Цветн.(насыщен.) (Color (saturation))* / Цветн.(оригинал.) (Color (correct off)) / Монохромный (Monochrome) / Монохромн. BMP (Monochrome BMP)
Качество печати		
		5 (Быстрое) / 4 / 3* / 2 / 1 (Высокое)
Печать выбранного		
		Фотография (Photo) / Линейная графика (Line drawing)*
Парам. бумаги (Paper settings)		
Источник бумаги		
		Автом. выбор (Auto select)* / Рулон бум.(Авто) (Roll paper (auto)) / Рулон бумаги 1 (Roll paper 1) / Рулон бумаги 2 (Roll paper 2) / Вручную (Manual)
Поле		
		3мм (3mm)* / 5мм (5mm)

Поле (Border)	
	Без полей (Borderless) / Поля (Bordered)*
Поворот	
	0 градусов (0 degrees)* / 90 градусов (90 degrees)
Автоповорот	
	ВКЛ (ON) / ВЫКЛ (OFF)*
Увеличение/уменьшение	
	По размеру бумаги (Fit paper size)* / Такой же размер (Same size) / Масштаб (Scaling)
Печать по центру	
	ВКЛ (ON) / ВЫКЛ (OFF)*
Обрезать до стандартного размера	
	ВКЛ (ON) / ВЫКЛ (OFF)*
Параметры печати AirPrint	
Настройки качества печати (Print quality settings)	
Цветовой режим	
	Цветн.(перцепц.) (Color (perceptual)) / Цветн.(насыщен.) (Color (saturation))* / Цветн.(оригинал.) (Color (correct off)) / Монохромный (Monochrome) / Монохромн. BMP (Monochrome BMP)
Качество печати	
	Стандартное (Standard)* / Приор. скорости (Speed priority) / Приоритет печати (Print priority)
Печать выбранного	
	Фотография (Photo) / Линейная графика (Line drawing)*
Источник бумаги	
Без проб.сверх./сниз.(эк.бум.) (No Top/Btm Space (Save Paper))	
	ВКЛ (ON) / ВЫКЛ (OFF)*
Однонаправленная печать (Unidirectional printing)	
	Включить (Enable) / Выключить (Disable)*
Параметры прям. печати с FTP (Direct print settings from FTP)	
Параметры печати 1 (Print settings 1)	
Настройки качества печати (Print quality settings)	
Цветовой режим	
	Цветн.(перцепц.) (Color (perceptual)) / Цветн.(насыщен.) (Color (saturation))* / Цветн.(оригинал.) (Color (correct off)) / Монохромный (Monochrome) / Монохромн. BMP (Monochrome BMP)
Качество печати	

	5 (Быстрое) / 4 / 3* / 2 / 1 (Высокое)
Входное разрешение	
	600 dpi* / 300 dpi / Указать задание печати (Specify print job)
Печать выбранного	
	Фотография (Photo) / Линейная графика (Line drawing)*
Парам. бумаги (Paper settings)	
Источник бумаги	
	Автом. выбор (Auto select)* / Рулон бум.(Авто) (Roll paper (auto)) / Рулон бумаги 1 (Roll paper 1) / Рулон бумаги 2 (Roll paper 2) / Вручную (Manual)
Поле	
	3мм (3mm)* / 5мм (5mm)
Поле (Border)	
	Без полей (Borderless) / Поля (Bordered)*
Большой размер	
	Включить (Enable)* / Выключить (Disable)
Экономия бумаги	
	ВКЛ (ON) / ВЫКЛ (OFF)*
Поворот	
	0 градусов (0 degrees)* / 90 градусов (90 degrees)
Автоповорот	
	ВКЛ (ON) / ВЫКЛ (OFF)*
Увеличение/уменьшение	
	По размеру бумаги (Fit paper size)* / Такой же размер (Same size) / Масштаб (Scaling)
Печать по центру	
	ВКЛ (ON) / ВЫКЛ (OFF)*
Обрезать до стандартного размера	
	ВКЛ (ON) / ВЫКЛ (OFF)*
Зеркальное	
	ВКЛ (ON) / ВЫКЛ (OFF)*
Мндрж.лин. и пер. (Line & pen manager)	
Объединение	
	ВКЛ (ON) / ВЫКЛ (OFF)*
Сглаживание	

	ПО (Software)* / Сглаживание (Smoothing)
Уплотнение тонких линий	
	ВКЛ (ON) / ВЫКЛ (OFF)*
Регулировка тусклых линий	
	ВКЛ (ON) / ВЫКЛ (OFF)*
Коррекция ширины	
	Черный/серый (Black/gray)
	Цветной (Color)
Печать списка цветов для палитр	
Параметры обработки (Processing options)	
Отображение предупреждения	
	Включить (Enable) / Выключить (Disable)*
Определение размера изображения	
	ВЫКЛ (OFF)* / Приоритет команды (Command priority) / Распознанный размер (Detected size)
Управление рамкой (Frame control)	
	Включить (Enable) / Выключить (Disable)*
Параметры печати 2 (Print settings 2)	
Настройки качества печати (Print quality settings)	
Цветовой режим	
	Цветн.(перцепц.) (Color (perceptual)) / Цветн.(насыщен.) (Color (saturation))* / Цветн.(оригинал.) (Color (correct off)) / Монохромный (Monochrome) / Монохромн. BMP (Monochrome BMP)
Качество печати	
	5 (Быстрое) / 4 / 3* / 2 / 1 (Высокое)
Входное разрешение	
	600 dpi* / 300 dpi / Указать задание печати (Specify print job)
Печать выбранного	
	Фотография (Photo) / Линейная графика (Line drawing)*
Парам. бумаги (Paper settings)	
Источник бумаги	
	Автом. выбор (Auto select)* / Рулон бум.(Авто) (Roll paper (auto)) / Рулон бумаги 1 (Roll paper 1) / Рулон бумаги 2 (Roll paper 2) / Вручную (Manual)
Поле	

	3мм (3mm)* / 5мм (5mm)
Поле (Border)	
	Без полей (Borderless) / Поля (Bordered)*
Большой размер	
	Включить (Enable)* / Выключить (Disable)
Экономия бумаги	
	ВКЛ (ON) / ВЫКЛ (OFF)*
Поворот	
	0 градусов (0 degrees)* / 90 градусов (90 degrees)
Автоповорот	
	ВКЛ (ON) / ВЫКЛ (OFF)*
Увеличение/уменьшение	
	По размеру бумаги (Fit paper size)* / Такой же размер (Same size) / Масштаб (Scaling)
Печать по центру	
	ВКЛ (ON) / ВЫКЛ (OFF)*
Обрезать до стандартного размера	
	ВКЛ (ON) / ВЫКЛ (OFF)*
Зеркальное	
	ВКЛ (ON) / ВЫКЛ (OFF)*
Мндж.лин. и пер. (Line & pen manager)	
Объединение	
	ВКЛ (ON) / ВЫКЛ (OFF)*
Сглаживание	
	ПО (Software)* / Сглаживание (Smoothing)
Уплотнение тонких линий	
	ВКЛ (ON) / ВЫКЛ (OFF)*
Регулировка тусклых линий	
	ВКЛ (ON) / ВЫКЛ (OFF)*
Коррекция ширины	
	Черный/серый (Black/gray)
	Цветной (Color)
Печать списка цветов для палитр	
Параметры обработки (Processing options)	
Отображение предупреждения	
	Включить (Enable) / Выключить (Disable)*

Определение размера изображения	
	ВЫКЛ (OFF)* / Приоритет команды (Command priority) / Распознанный размер (Detected size)
Управление рамкой (Frame control)	
	Включить (Enable) / Выключить (Disable)*
Параметры печати 3 (Print settings 3)	
Настройки качества печати (Print quality settings)	
Цветовой режим	
	Цветн.(перцепц.) (Color (perceptual)) / Цветн.(насыщен.) (Color (saturation))* / Цветн.(оригинал.) (Color (correct off)) / Монохромный (Monochrome) / Монохромн. BMP (Monochrome BMP)
Качество печати	
	5 (Быстрое) / 4 / 3* / 2 / 1 (Высокое)
Входное разрешение	
	600 dpi* / 300 dpi / Указать задание печати (Specify print job)
Печать выбранного	
	Фотография (Photo) / Линейная графика (Line drawing)*
Парам. бумаги (Paper settings)	
Источник бумаги	
	Автом. выбор (Auto select)* / Рулон бум.(Авто) (Roll paper (auto)) / Рулон бумаги 1 (Roll paper 1) / Рулон бумаги 2 (Roll paper 2) / Вручную (Manual)
Поле	
	3мм (3mm)* / 5мм (5mm)
Поле (Border)	
	Без полей (Borderless) / Поля (Bordered)*
Большой размер	
	Включить (Enable)* / Выключить (Disable)
Экономия бумаги	
	ВКЛ (ON) / ВЫКЛ (OFF)*
Поворот	
	0 градусов (0 degrees)* / 90 градусов (90 degrees)
Автоповорот	
	ВКЛ (ON) / ВЫКЛ (OFF)*
Увеличение/уменьшение	

	По размеру бумаги (Fit paper size)* / Такой же размер (Same size) / Масштаб (Scaling)
Печать по центру	
	ВКЛ (ON) / ВЫКЛ (OFF)*
Обрезать до стандартного размера	
	ВКЛ (ON) / ВЫКЛ (OFF)*
Зеркальное	
	ВКЛ (ON) / ВЫКЛ (OFF)*
Мндж.лин. и пер. (Line & pen manager)	
Объединение	
	ВКЛ (ON) / ВЫКЛ (OFF)*
Сглаживание	
	ПО (Software)* / Сглаживание (Smoothing)
Уплотнение тонких линий	
	ВКЛ (ON) / ВЫКЛ (OFF)*
Регулировка тусклых линий	
	ВКЛ (ON) / ВЫКЛ (OFF)*
Коррекция ширины	
	Черный/серый (Black/gray)
	Цветной (Color)
Печать списка цветов для палитр	
Параметры обработки (Processing options)	
Отображение предупреждения	
	Включить (Enable) / Выключить (Disable)*
Определение размера изображения	
	ВЫКЛ (OFF)* / Приоритет команды (Command priority) / Распознанный размер (Detected size)
Управление рамкой (Frame control)	
	Включить (Enable) / Выключить (Disable)*
Параметры печати 4 (Print settings 4)	
Настройки качества печати (Print quality settings)	
Цветовой режим	
	Цветн.(перцепц.) (Color (perceptual)) / Цветн.(насыщен.) (Color (saturation))* / Цветн.(оригинал.) (Color (correct off)) / Монохромный (Monochrome) / Монохромн. BMP (Monochrome BMP)
Качество печати	

	5 (Быстрое) / 4 / 3* / 2 / 1 (Высокое)
Входное разрешение	
	600 dpi / 300 dpi / Указать задание печати (Specify print job)*
Печать выбранного	
	Фотография (Photo) / Линейная графика (Line drawing)*
Парам. бумаги (Paper settings)	
Источник бумаги	
	Автом. выбор (Auto select)* / Рулон бум.(Авто) (Roll paper (auto)) / Рулон бумаги 1 (Roll paper 1) / Рулон бумаги 2 (Roll paper 2) / Вручную (Manual)
Поле	
	3мм (3mm)* / 5мм (5mm)
Поле (Border)	
	Без полей (Borderless) / Поля (Bordered)*
Большой размер	
	Включить (Enable)* / Выключить (Disable)
Экономия бумаги	
	ВКЛ (ON) / ВЫКЛ (OFF)*
Поворот	
	0 градусов (0 degrees)* / 90 градусов (90 degrees)
Автоповорот	
	ВКЛ (ON) / ВЫКЛ (OFF)*
Увеличение/уменьшение	
	По размеру бумаги (Fit paper size)* / Такой же размер (Same size) / Масштаб (Scaling)
Печать по центру	
	ВКЛ (ON) / ВЫКЛ (OFF)*
Обрезать до стандартного размера	
	ВКЛ (ON) / ВЫКЛ (OFF)*
Зеркальное	
	ВКЛ (ON) / ВЫКЛ (OFF)*
Мндж.лин. и пер. (Line & pen manager)	
Объединение	
	ВКЛ (ON) / ВЫКЛ (OFF)*
Сглаживание	

			ПО (Software)* / Сглаживание (Smoothing)
		Уплотнение тонких линий	
			ВКЛ (ON) / ВЫКЛ (OFF)*
		Регулировка тусклых линий	
			ВКЛ (ON) / ВЫКЛ (OFF)*
		Коррекция ширины	
			Черный/серый (Black/gray)
			Цветной (Color)
		Печать списка цветов для палитр	
		Параметры обработки (Processing options)	
		Отображение предупреждения	
			Включить (Enable) / Выключить (Disable)*
		Определение размера изображения	
			ВЫКЛ (OFF)* / Приоритет команды (Command priority) / Распознанный размер (Detected size)
		Управление рамкой (Frame control)	
			Включить (Enable) / Выключить (Disable)*
		Параметры печати по умолч. (Default print settings)	
		Настройки качества печати (Print quality settings)	
		Цветовой режим	
			Цветн.(перцепц.) (Color (perceptual)) / Цветн.(насыщен.) (Color (saturation))* / Цветн.(оригинал.) (Color (correct off)) / Монохромный (Monochrome) / Монохромн. BMP (Monochrome BMP)
		Качество печати	
			5 (Быстрое) / 4 / 3* / 2 / 1 (Высокое)
		Печать выбранного	
			Фотография (Photo) / Линейная графика (Line drawing)*
		Печать параметров печати (Print the print settings)	
Настройки сети			
Элементы этого меню аналогичны элементам в меню Настройки сети (LAN settings) .			
Параметры бумаги			
		Автоподача рулона бумаги (Roll paper auto feed)	
			Включить (Enable)* / Выключить (Disable)
		Метод выбора типа носителя (Media type selection method)	
			Вручную (Manual) / Автоопределение (Auto detect)* / Автоматически с подтв. (Auto with confirmation) / Исп. текущ.тип носителя (Use current media type)
		Распр.оставшуюся часть рул. (Manage remaining roll amount)	

	Штрихкоды (Barcodes) / Автооценка (Auto estimate)* / Выключить (Disable)
Парам.предупр.об остатке рул. (Roll amount warning settings)	
	11m/36ft. / 9m/30ft. / 7m/23ft. / 5m/16ft.* / 3m/10ft. / 1m/3ft.
Переключ.рул.бумаги при низк.ур. (Switch roll paper when low)	
	Включить (Enable)* / Выключить (Disable)
Автозамена рулона бумаги (Roll paper auto switching)	
	Определить размер (Identify size)* / Не определять размер (Do not identify size)
Опред. несоотв. парам. бумаги (Detect paper setting mismatch)	
	Пауза (Pause) / Отображать предупрежд. (Display warning)* / Не определять (Do not detect) / Выполняемая работа (Hold job)
Настройка натяжения бумаги (Paper retention settings)	
	Ослабление (Release) / Во время подачи (While feeding)*
Доп. параметры бумаги (Advanced paper settings)	
Парам. распозн. разм. бумаги (Paper size recognition settings)	
	Параметр листа бумаги 1 (Cut sheet setting 1)
	Параметр рулона бумаги 1 (Roll paper setting 1)
	Параметр рулона бумаги 2 (Roll paper setting 2)
	Параметр рулона бумаги 3 (Roll paper setting 3)
	Параметр рулона бумаги 4 (Roll paper setting 4)
	Параметр рулона бумаги 5 (Roll paper setting 5)
	Параметр рулона бумаги 6 (Roll paper setting 6)
	Параметр рулона бумаги 7 (Roll paper setting 7)
Сохранить поле в конце листа (Keep margin at cut sheet end)	
	Включить (Enable) / Выключить (Disable)*
Печать доп. параметров бумаги (Print advanced paper settings)	
Доб.приор. ширину рулона бум. (Add priority roll paper width)	
	Параметр 1
	Параметр 2
	Параметр 3
Сброс всех дан.о приор.обнар. (Reset all detection priority data)	
Сброс.парам.бум.для всех тип. (Reset paper settings for all paper)	
Параметры автоматического обслуживания	
Автом. проверка сопел (Auto nozzle check)	
	Стандартное (Standard)* / 1 стр. (1 page) / 10 страниц (10 pages) / Выключить (Disable)
Отображ. ошиб. проверки сопел (Nozzle check error display)	

	Включить (Enable) / Выключить (Disable)*
Периодичность очис. системы (System Cleaning frequency)	
	Стандартное (Standard)* / Часто (Short)
Печать схемы с новой головкой (Print pattern after new head)	
	ВКЛ (ON)* / ВЫКЛ (OFF)

Параметры жесткого диска (Hard disk settings)	
Способ вывода (Output method)	
	Печать (Print)* / Печать (автоудаление) (Print (auto delete)) / Сохран. в хран. заданий (Save to job box)
Сохранить и распечатать (Save first and print)	
	ВКЛ (ON) / ВЫКЛ (OFF)*
Настр. общего хран. заданий (Common job box settings)	
	Печать (Print)* / Печать (автоудаление) (Print (auto delete))
Параметры удаления файлов (File deletion settings)	
	Быстрая (Fast)* / Быстрая и безопасная (Fast secure) / Безопасная (Secure) / Безопасное (VSITR) (Secure (VSITR))
Удаление данных (Data deletion)	
	Быстрая (Fast)
	Быстрая и безопасная (Fast secure)
	Безопасная (Secure)
	Безопасное (VSITR) (Secure (VSITR))

Настройки службы мониторинга (Monitoring service settings)	
Вкл./выкл. службу мониторинга (Enable/disable monitoring service)	
	Включить (Enable) / Выключить (Disable)*
Проверка связи (Communication test)	
Журнал связи (Communication log)	
Параметры предупреждений (Warning notification settings)	
	Включить (Enable)* / Выключить (Disable)

Другие параметры устройства	
Параметры экономии энергии	
Авт. выкл. питан. (Auto power off)	
	5 минут (5 minutes) / 10 мин (10 min.) / 30 мин. (30 min.) / 1 час (1 hour) / 4 часа (4 hours) / 8 часов (8 hours) / 12 часов (12 hours) / ВЫКЛ (OFF)
Таймер автовывкл. (Sleep timer)	
	5 минут (5 minutes)* / 10 мин (10 min.) / 15 минут (15 min.) / 20 мин (20 min.) / 30 мин. (30 min.) / 40 мин (40 min.) / 50 мин (50 min.) / 60 мин. (60 min.)

Использовать USB-соединение (Use USB connection)	
	Использовать (Use)* / Не использовать (Do not use)
Настройка даты/времени (Date/time settings)	
Формат отображения даты (Date display format)	
	ГГГГ/ММ/ДД (YYYY/MM/DD) / ММ/ДД/ГГГГ (MM/DD/YYYY) / ДД/ММ/ГГГГ (DD/MM/YYYY)
Часовой пояс (GMT) (Time zone (GMT))	
	0 / +1 / ... / +12 / -12 / ... / -1
Настройка длины отрезка (Length unit settings)	
	Метры (Meters)* / Футы/дюймы (Feet/inches)
Настройка зуммера (Buzzer settings)	
	Включить (Enable)* / Выключить (Disable)
Настр. таймера КП (EOP timer settings)	
	1 минута (1 minute) / 2 минуты (2 minutes) / 5 минут (5 minutes) / 10 минут (10 minutes)* / 30 минут (30 minutes) / 60 минут (60 minutes)
Настр. отправки журн. заданий (Job history sending settings)	
	Отправлять (Send) / Не отправлять (Do not send)*
Высота строки меню (Menu row height)	
	Широкая (Wide)* / Стандартное (Standard)
Выбор языка	
Обновление микропрограммы	
	Установить обновление (Install update)
	Проверить текущую версию (Check current version)
Параметры уведом. об обновл. (Update notification settings)	
	Да (Yes)* / Нет (No)
Настройка DNS-сервера (DNS server setup)	
	Автоматич. настройка (Auto setup)* / Настройка вручную (Manual setup)
Настройка прокси-сервера (Proxy server setup)	
	Использовать (Use) / Не использовать (Do not use)*
Параметры защиты (Security settings)	
Настройка пароля администратора	
	Удал. интерфейс или др. инстр. (Remote UI and other tools) / ЖК, удал. интерфейс и инстр. (LCD, Remote UI, and other tools)
Ограничения на операции (Operation restrictions)	
Журнал заданий (Job history)	
	Ограничить (Restrict) / Не ограничивать (Do not restrict)*
Удаленный польз. интерфейс (Remote UI)	

	Ограничить (Restrict) / Не ограничивать (Do not restrict)*	
Печ. с флэш-диска USB (Print from USB flash drive)		
	Ограничить (Restrict) / Не ограничивать (Do not restrict)*	
Параметры IEEE802.1X (IEEE802.1X settings)		
Проверка подлинности (Authentication)		
	Не использовать (Do not use)* / TLS / TTLS / PEAP	
Метод внутр.аутент.ЕАР-TTLS (EAP-TTLS internal auth. method)		
	MSCHAPv2* / PAP	
Огранич.при ненадеж.шифров. (Weak encryption restriction)		
	Ограничить (Restrict)* / Не ограничивать (Do not restrict)	
Огранич.при ненадеж.сертиф. (Weak certificate restriction)		
	Ограничить (Restrict)* / Не ограничивать (Do not restrict)	
Дополнит. настройка (Advanced setup)		
	Идентификатор пользователя (User-ID)	
	Имя пользователя (Username)	
	Пароль (Password)	
	Имя сервера аутентификации (Authentication server name)	
	Пров. имя сервера аутентиф. (Verify auth. server name)	
	Включить (Enable)* / Выключить (Disable)	
	Пров. серт. сервера аутентиф. (Verify auth. server certificates)	
	Включить (Enable)* / Выключить (Disable)	
Результаты последн. аутент. (Last authentication result)		

Импорт/экспорт параметров (Import/export settings)		
	Импорт (Import)	
	Экспорт (Export)	

Инициализ. параметров печати (Initialize printer settings)		
------------------------------------------------------------	--	--



• Сведения о принтере

Сведения о системе (System information)		
-----------------------------------------	--	--

Сведения о жестком диске (Hard disk information)		
--------------------------------------------------	--	--

Журнал ошибок (Error history)		
-------------------------------	--	--

	Ошибка оборуд. (Hardware error)	
	Recoverable error	
	Ошибка подачи/протяжки бум. (Paper feed/transfer error)	

Отчеты использования (Usage)	
	Общая площадь печати (Total print area)
	Расход чернил (Ink consumed)
	Счетчик заданий (Duty counter)
Сведения о головке (Head information)	
Журн.выполн-я выравн.головки (Head alignment performance log)	
Значения, заданные автонастр. (Values applied with auto settings)	
	Толщина бумаги (выс. головки) (Paper thickness (head height))
	Вакуумная сила модуля подачи (Transport unit vacuum strength)

Дополнительно (Параметры бумаги)

Коснитесь области информации о бумаге и коснитесь **Параметры бумаги (Paper settings)**, чтобы отобразить это меню.

Дополнит.	
	Длина рул. (изм.пар.по умолч.) (Roll length (change default))
	Высота головки (Head height)
	Авто (Auto) / -4(Низкая) (-4(Low)) / -3 / -2 / -1 / 0(Стандартная) (0(Standard)) / +1 / +2 / +3(Высокая) (+3(High))
	Точность определения наклона (Skew detection accuracy)
	Стандартное (Standard) / Свободно (Loose) / ВЫКЛ (OFF)
	Режим обрезки (Cutting mode)
	Автоматическая обрезка (Automatic cut) / Задержка на выходе (Eject cut) / Пользоват. обрезка (User cut)
	Скорость обрезки (Cut speed)
	Быстрая (Fast) / Стандартное (Standard) / Медленно (Slow)
	Сначала обрезать край (Trim edge first)
	Авто (Auto) / Выкл. (Off) / Вкл. (Пред. дл.) (On(Preset Length)) / Вкл. (Дл. ввода) (On(Input Length)) / Вручную (Manual)
	Уменьш. пыли при обрезке (Cut-dust reduction)
	ВКЛ (ON) / ВЫКЛ (OFF)
	Вакуумная сила модуля подачи (Transport unit vacuum strength)
	Авто (Auto) / Сильная (Strong) / Средняя (Medium-strong) / Стандартное (Standard) / Ниже средней (Medium-weak) / Слабая (Weak)
	Сила натяж. направл. кроншт. (Guide arm retention pressure)
	Высокая (High) / Низкая (Low)
	Натяж. рулона бумаги (печать) (Roll paper tension (printing))
	Высокая (High) / Стандартное (Standard) / Низкая (Low)
	Натяж. рулона бумаги (подача) (Roll paper tension (feeding))
	Высокая (High) / Стандартное (Standard) / Низкая (Low)
	Пауза между операц. сканир. (Pause between scans)
	Задержка на сушку (Ink drying wait time)
	Спереди
	ВЫКЛ. (OFF) / 0,5 секунды (0.5 seconds) / 1 секунда (1 second) / 2 секунды (2 seconds) / 3 секунды (3 seconds) / 5 секунд (5 seconds) / 7 секунд (7 seconds) / 9 секунд (9 seconds)
	Выдача сверху(мал.бум)

		ВЫКЛ. (OFF) / 0,5 секунды (0.5 seconds) / 1 секунда (1 second) / 2 секунды (2 seconds) / 3 секунды (3 seconds) / 5 секунд (5 seconds) / 7 секунд (7 seconds) / 9 секунд (9 seconds)
	Выдача сверху(бол.бум)	
		ВЫКЛ. (OFF) / 0,5 секунды (0.5 seconds) / 1 секунда (1 second) / 2 секунды (2 seconds) / 3 секунды (3 seconds) / 5 секунд (5 seconds) / 7 секунд (7 seconds) / 9 секунд (9 seconds)
Участок для сушки (Ink drying target area)		
	По всей поверхности (Overall) / Ведущий край (Leading edge)	
Пауза между страницами (Pause between pages)		
Спереди		
	ВЫКЛ. (OFF) / 15 секунд (15 seconds) / 30 секунд (30 seconds) / 45 секунд (45 seconds) / 1 минута (1 minute) / 3 минуты (3 minutes) / 5 минут (5 minutes) / 10 минут (10 minutes) / 30 минут (30 minutes) / 60 минут (60 minutes)	
Выдача сверху(мал.бум)		
	ВЫКЛ. (OFF) / 15 секунд (15 seconds) / 30 секунд (30 seconds) / 45 секунд (45 seconds) / 1 минута (1 minute) / 3 минуты (3 minutes) / 5 минут (5 minutes) / 10 минут (10 minutes) / 30 минут (30 minutes) / 60 минут (60 minutes)	
Выдача сверху(бол.бум)		
	ВЫКЛ. (OFF) / 15 секунд (15 seconds) / 30 секунд (30 seconds) / 45 секунд (45 seconds) / 1 минута (1 minute) / 3 минуты (3 minutes) / 5 минут (5 minutes) / 10 минут (10 minutes) / 30 минут (30 minutes) / 60 минут (60 minutes)	
Поле ведущего края (рулон) (Leading edge margin (roll))		
	3мм (3mm) / 20мм (20mm)	
Поле ведущего края (лист) (Leading edge margin (sheet))		
	3мм (3mm) / 20мм (20mm)	
Расширение для печ. без полей (Extension for borderless printing)		
Бумага с рекоменд. шириной (Paper with recommended width)		
	Крупный (Large) / Стандартное (Standard) / Мелкий (Small)	
Бумага с подходящей шириной (Paper of sufficient width)		
	Выбрать степень расширения (Select extension amount)	
	1 (мин) (1 (min)) / 2 / 3 / 4 / 5 / 6 / 7 / 8 (макс) (8 (max))	
	Образец степеней расширения (Sample of extension amounts)	
Определение ширины бумаги (Detect paper width)		
	Включить (Enable) / Выключить (Disable)	
Внешн. диаметр бумажн. шпули (Paper core outer diameter)		
Толщина бумаги (Paper thickness)		
Авт.перем.бум.при автовykl. (Auto-rewind roll paper at sleep)		

	Включить (Enable) / Выключить (Disable)
	Сброс данных о приор.обнаруж. (Reset detection priority data)
	Сброс.парам.бум.для типа бум. (Reset paper settings by paper)
	Выбор выдачи (Output selection)
	Сверху (Top) / Спереди (Front)

Дополнительно (Настройки сети)



Проведите по экрану НАЧАЛО и коснитесь **Настройки сети (LAN settings), Wi-Fi / Беспров. прямое подключение (Wireless Direct) / Проводная сеть (Wired LAN) > Параметры (Settings) > Дополнит. (Advanced).**

Символ * с правой стороны элемента указывает на значение по умолчанию.

Дополнит.	
Задать имя принтера (Set printer name)	
Параметры TCP/IP (TCP/IP settings)	
IPv4	
IP-адрес (IP address)	Автоматич. настройка (Auto setup)* / Настройка вручную (Manual setup)
DNS-сервер (DNS server)	
Настройка DNS-сервера (DNS server setup)	Автоматич. настройка (Auto setup)* / Настройка вручную (Manual setup)
Настройка дин. обнов. (Dynamic update settings)	
	Включить (Enable) / Выключить (Disable)*
Имя узла (Host name)	
Имя домена (Domain name)	
Прокси-сервер (Proxy server)	
	Использовать (Use) / Не использовать (Do not use)*
Настройки DHCP (DHCP option settings)	
Получить имя хоста (Acquire host name)	Включить (Enable) / Выключить (Disable)*
Динамическое обновление DNS (DNS dynamic update)	
	Включить (Enable) / Выключить (Disable)*
Получить имя домена (Acquire domain name)	
	Включить (Enable) / Выключить (Disable)*
IPv6	
Включить/выключить IPv6 (Enable/disable IPv6)	
	Включить (Enable)* / Выключить (Disable)
Настройки IPsec (IPsec settings)	
	Включить (Enable) / Выключить (Disable)*
Использовать DHCPv6 (Use DHCPv6)	

	Использовать (Use)* / Не использовать (Do not use)
Адрес вручную (Manual address)	
	Использовать (Use) / Не использовать (Do not use)*
DNS-сервер (DNS server)	
Настройка DNS-сервера (DNS server setup)	
	Автоматич. настройка (Auto setup)* / Настройка вручную (Manual setup)
Настройка дин. обнов. (Dynamic update settings)	
	Дин. обнов. DNS IPv6: вручн. (IPv6 DNS dyn. update: manual)
	Включить (Enable) / Выключить (Disable)*
	Дин. обн.DNS IPv6: без уч.сост. (IPv6 DNS dyn. update: stateless)
	Включить (Enable) / Выключить (Disable)*
	Дин. обн. DNS IPv6: с сохран. (IPv6 DNS dyn. update: stateful)
	Включить (Enable) / Выключить (Disable)*
Исп.им уз./им дом.IPv4для IPv6 (IPv6 Use IPv4 host/domain name)	
	Включить (Enable) / Выключить (Disable)*
Имя узла DNS IPv6 (IPv6 DNS host name)	
Имя домена DNS IPv6 (IPv6 DNS domain name)	
Настройки DHCP (DHCP option settings)	
Получить имя хоста (Acquire host name)	
	Включить (Enable) / Выключить (Disable)*
Динамическое обновление DNS (DNS dynamic update)	
	Включить (Enable) / Выключить (Disable)*
Получить имя домена (Acquire domain name)	
	Включить (Enable) / Выключить (Disable)*
Настройка WSD (WSD settings)	
Включить/выключить WSD (Enable/disable WSD)	
	Включить (Enable) / Выключить (Disable)*
Оптимизир. вход. WSD (Optimize inbound WSD)	
	Включить (Enable)* / Выключить (Disable)
Настройка тайм-аута (Timeout settings)	

	20 минут (20 minutes) / 15 минут (15 minutes)* / 10 минут (10 minutes) / 5 минут (5 minutes) / 1 минута (1 minute)
Настройка Bonjour (Bonjour settings)	
	Вкл./выкл. Bonjour (Enable/disable Bonjour)
	Включить (Enable)* / Выключить (Disable)
	Имя службы (Service name)
Параметры SNTP (SNTP settings)	
	Состояние операции клиента (Client operation status)
	Включить (Enable) / Выключить (Disable)*
	Адрес сервера NTP/SNTP (NTP server address)
	Интервал опроса (Polling interval)
Настройка связующего дерева (Spanning tree settings)	
	Включить (Enable) / Выключить (Disable)*
Настройка протокола LPR (LPR protocol settings)	
	Включить (Enable)* / Выключить (Disable)
Протокол RAW (RAW protocol)	
	ВКЛ (ON)* / ВЫКЛ (OFF)
LLMNR	
	ВКЛ (ON)* / ВЫКЛ (OFF)
Параметры Gigabit Ethernet (Gigabit Ethernet settings)	
	Автоопределение (Autonegotiation)* / 10 Мбит/с полудуплекс (10 Mbps half duplex) / 10 Мбит/с полн.дуплекс (10 Mbps full duplex) / 100 Мбит/с полудуплекс (100 Mbps half duplex) / 100Мбит/с полн.дуплекс (100 Mbps full duplex) / 1 Гбит/с полн. дуплекс (1 Gbps full duplex)
Использовать отдельный порт (Use Dedicated Port)	
	ВКЛ (ON)* / ВЫКЛ (OFF)
Параметры IPP (IPP settings)	
	Включить/выключить IPP (Enable/disable IPP)
	Включить (Enable)* / Выключить (Disable)
	Защищенная печать (Security Print)
	Включить (Enable)* / Выключить (Disable)
Настройка DRX по Wi-Fi (Wi-Fi DRX settings)	
	Включить (Enable)* / Выключить (Disable)
Настройка DRX по провод. сети (Wired LAN DRX settings)	
	Включить (Enable)* / Выключить (Disable)
Сброс сертификатов SSL (Reset SSL certificates)	
Сброс настроек сети (Reset LAN settings)	

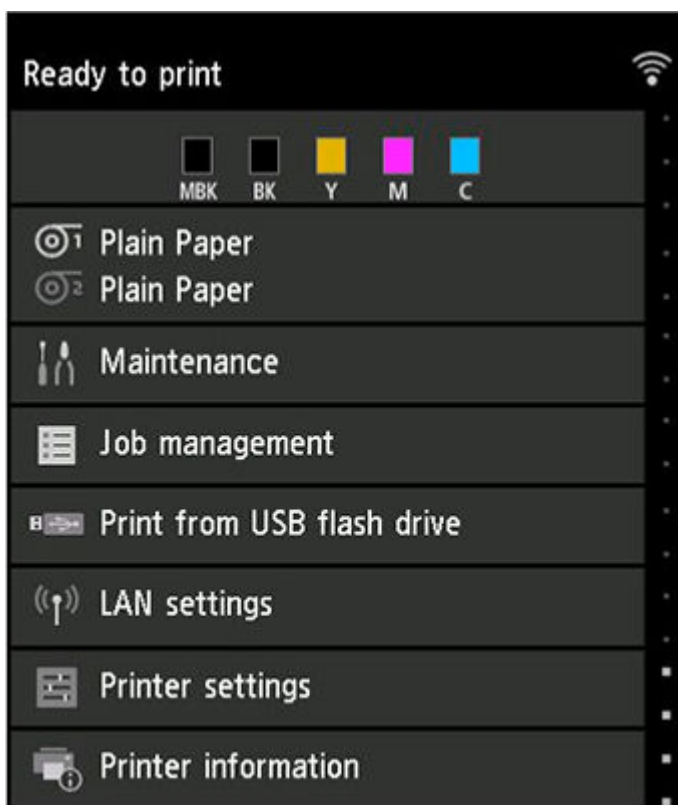
Настройка элементов на панели управления

Примечание.

- Для изменения некоторых элементов настройки необходим пароль администратора, если он применяется к изменению параметров с помощью панели управления.

Дополнительные сведения об элементах настройки, для которых требуется пароль администратора, см. в разделе:

➔ [Настройка пароля администратора на панели управления](#)



[Обслуживание](#)



[Управление заданиями](#)



Печ. с флэш-диска USB (Print from USB flash drive)

➔ [Печать данных, сохраненных на флэш-диске USB](#)



Настройки сети



Параметры устройства (Printer settings)

- [Пробная печать](#)
- [Параметры печати](#)
- [Настройки сети](#)
- [Параметры бумаги](#)
- [Параметры автоматического обслуживания](#)
- [Параметры жесткого диска](#)
- [Настройки службы мониторинга](#)
- [Другие параметры устройства](#)
- [Выбор языка](#)
- [Обновление микропрограммы](#)
- [Параметры защиты](#)
- **Импорт/экспорт параметров (Import/export settings)**
 - ➔ [Перенос параметров принтера](#)
- **Инициализ. параметров печати (Initialize printer settings)**
 - ➔ [Инициализация параметров принтера](#)



Сведения о принтере

Обслуживание

Выберите эту настройку на главном экране.

- **Печать образца провер. сопел (Nozzle Check)**

Печать образца проверки сопел.

➔ [Проверка засорения сопла](#)

- **Очистка печатающей головки (Print Head Cleaning)**

Выберите эту настройку, чтобы очистить печатающую головку.

➔ [Очистка печатающей головки](#)

- **Выравнивание печат. головок (Print Head Alignment)**

Настройка выравнивания печатающей головки.

➔ [Автоматическая настройка выравнивания линий и коррекции цветов](#)

➔ [Ручная настройка выравнивания линий и коррекции цветов](#)

- **Регулировка угла печ. головки (Print head angle adjustment)**

Настройка угла печатающей головки.

➔ [Выравнивание кривых линий](#)

- **Настройка подачи бумаги (Paper feed adjustment)**

Настройка величины подачи бумаги.

➔ [Настройка величины подачи](#)

- **Свед. о картридже для обслуж. (Maintenance cartridge info)**

Отображение приблизительного расхода картриджа для обслуживания. Выберите **Замените (Replace)**, чтобы заменить картридж для обслуживания.

➔ [Замена картриджа для обслуживания](#)

- **Замена печатающей головки (Head Replacement)**

Выберите эту настройку, чтобы заменить печатающую головку.

➔ [Замена печатающей головки](#)

- **Очистка валика (Platen cleaning)**

Выберите эту настройку, чтобы очистить внутреннее пространство под верхней крышкой.

➔ [Чистка внутренней поверхности верхней крышки](#)

- **Очистка зоны выдачи сверху (Top output cleaning)**

➔ [Очистка внутренних компонентов Принтера](#)

- **Подготовьте к перемещению (Prepare to move)**

Выберите эту настройку для подготовки к транспортировке принтера.

➡ [Подготовка принтера к перемещению в другое место](#)

Управление заданиями

Выберите эту настройку на экране "НАЧАЛО".

- **Задание печати (Print job)**

Просмотр списка заданий печати. Коснитесь задания, чтобы просмотреть сведения. В этом меню вы также можете удалить задание или изменить очередность заданий.

- **Сохраненное задание (Saved job)**

Просмотр списка сохраненных заданий печати. Вы можете распечатать/удалить сохраненные задания и список заданий печати в каждом из хранилищ.

»»» **Примечание.**

- Введите пароль, если он включен для индивидуального хранилища заданий, используя удаленный интерфейс пользователя.

- **Журнал заданий (Job history)**

»»» **Внимание!**

- Пароль администратора необходим для просмотра журнала заданий, если он включен для изменения параметров на панели управления.

- **Отобразить журнал заданий (Display job history)**

Просмотр журнала заданий печати. Коснитесь задания печати, чтобы просмотреть сведения.

- **Печатать журнал заданий (Print job history)**

Печать журнала заданий печати.

- **Приостановить печать (Pause printing)**

Выберите **Включить (Enable)** во время выполнения задания печати, чтобы приостановить задание печати после завершения текущего задания.

- **Удалить все задания печати (Delete all print jobs)**

Удаление всех заданий из очереди.

Настройки сети

Выберите эту настройку на экране "НАЧАЛО".

»»» Внимание!

- Для изменения некоторых параметров необходим пароль администратора, если он применяется к изменению параметров с помощью панели управления.

• Wi-Fi

Отображается следующая информация о настройках соединения Wi-Fi. (В зависимости от параметров принтера некоторые элементы могут не отображаться.)

Параметры	Значение
Соединение (Connection)	Включено (подключено) (Enabled (connected)) / Включено (отключено) (Enabled (disconnected)) / Выключить (Disable)
Имя сети (SSID) (Network name (SSID))	XXXXXXXXXXXXXXXXXX XXXXXXXXXXXXXXXXXX (до 32 символов)
Режим взаимодействия (Communication mode)	Инфраструктура (Infrastructure)
Канал (Channel)	XX (до 2 цифр)
Защита Wi-Fi (Wi-Fi security)	Выключить (Disable) / WEP (64 бита) (WEP (64 bit)) / WEP (128 бит) (WEP (128 bit)) / WPA-PSK (TKIP) / WPA-PSK (AES) / WPA2-PSK (TKIP) / WPA2-PSK (AES)
IPv4-адрес (IPv4 address)	XXX. XXX. XXX. XXX (12 символов)
Маска подсети IPv4 (IPv4 subnet mask)	XXX. XXX. XXX. XXX (12 символов)
Шлюз IPv4 по умолчанию (IPv4 default gateway)	XXX. XXX. XXX. XXX (12 символов)
Дин. настройка DNS IPv4 (IPv4 DNS dynamic settings)	Включить (Enable) / Выключить (Disable)
Имя узла DNS IPv4 (IPv4 DNS host name)	XXXXXXXXXXXXXXXXXX
Имя домена DNS IPv4 (IPv4 DNS domain name)	XXXXXXXXXXXXXXXXXX XXXXXXXXXXXXXXXXXX XXXXXXXXXXXXXXXXXX XXXXXXXXXXXXXXXXXX XXXXXXXXXXXXXXXXXX (до 64 символов)
Локальный адрес ссылки IPv6 (IPv6 link-local address)	XXXX: XXXX: XXXX: XXXX: XXXX: XXXX: XXXX: XXXX (32 символа)
Д. п. л. ссыл. IPv6 (IPv6 link-local prefix length)	XXX (до 3 цифр)

IPv6-адрес вручную (IPv6 manual address)	XXXX: XXXX: XXXX: XXXX: XXXX: XXXX: XXXX: XXXX (32 символа)
Длина префикса IPv6 вручную (IPv6 manual prefix length)	XXX (до 3 цифр)
IPv6-адрес без отсл. состояния 1 (IPv6 stateless address 1)	XXXX: XXXX: XXXX: XXXX: XXXX: XXXX: XXXX: XXXX (32 символа)
Длина преф. IPv6 без отсл.сост. 2 (IPv6 stateless prefix length 1)	XXX (до 3 цифр)
IPv6-адрес без отсл. состояния 2 (IPv6 stateless address 2)	XXXX: XXXX: XXXX: XXXX: XXXX: XXXX: XXXX: XXXX (32 символа)
Длина преф. IPv6 без отсл.сост. 2 (IPv6 stateless prefix length 2)	XXX (до 3 цифр)
IPv6-адрес без отсл. состояния 3 (IPv6 stateless address 3)	XXXX: XXXX: XXXX: XXXX: XXXX: XXXX: XXXX: XXXX (32 символа)
Длина преф. IPv6 без отсл.сост. 3 (IPv6 stateless prefix length 3)	XXX (до 3 цифр)
IPv6-адрес без отсл. состояния 4 (IPv6 stateless address 4)	XXXX: XXXX: XXXX: XXXX: XXXX: XXXX: XXXX: XXXX (32 символа)
Длина преф. IPv6 без отсл.сост. 4 (IPv6 stateless prefix length 4)	XXX (до 3 цифр)
DHCPv6	Включить (Enable) / Выключить (Disable)
Адрес с сохранением DHCPv6 (DHCPv6 stateful address)	XXXX: XXXX: XXXX: XXXX: XXXX: XXXX: XXXX: XXXX (32 символа)
Длина преф. с сохран. DHCPv6 (DHCPv6 stateful prefix length)	XXX (до 3 цифр)
IPv6-шлюз по умолчанию 1 (IPv6 default gateway 1)	XXXX: XXXX: XXXX: XXXX: XXXX: XXXX: XXXX: XXXX (32 символа)
IPv6-шлюз по умолчанию 2 (IPv6 default gateway 2)	XXXX: XXXX: XXXX: XXXX: XXXX: XXXX: XXXX: XXXX (32 символа)
IPv6-шлюз по умолчанию 3 (IPv6 default gateway 3)	XXXX: XXXX: XXXX: XXXX: XXXX: XXXX: XXXX: XXXX (32 символа)
IPv6-шлюз по умолчанию 4 (IPv6 default gateway 4)	XXXX: XXXX: XXXX: XXXX: XXXX: XXXX: XXXX: XXXX (32 символа)
Адрес осн.DNS-сер. IPv6 (IPv6 primary DNS server address)	XXXXXXXXXXXXXXXX XXXXXXXXXXXXXXXX XXXXXXXXXXXXXXXX (до 39 символов)
Ад.доп.DNS-сер. IPv6 (IPv6 secondary DNS server add.)	XXXXXXXXXXXXXXXX XXXXXXXXXXXXXXXX XXXXXXXXXXXXXXXX (до 39 символов)

Дин. обнов. DNS IPv6: вручн. (IPv6 DNS dyn. update: manual)	Включить (Enable) / Выключить (Disable)
Дин. обн. DNS IPv6: без уч.сост. (IPv6 DNS dyn. update: stateless)	Включить (Enable) / Выключить (Disable)
Дин. обн. DNS IPv6: с сохран. (IPv6 DNS dyn. update: stateful)	Включить (Enable) / Выключить (Disable)
Исп.им уз./им дом.IPv4для IPv6 (IPv6 Use IPv4 host/domain name)	Включить (Enable) / Выключить (Disable)
Имя узла DNS IPv6 (IPv6 DNS host name)	XXXXXXXXXXXXXXXX XXXXXXXXXXXXXXXX XXXXXXXXXXXXXXXX XXXXXXXXXXXXXXXX XXXXXXXXXXXXXXXX (до 63 символов)
Имя домена DNS IPv6 (IPv6 DNS domain name)	XXXXXXXXXXXXXXXX XXXXXXXXXXXXXXXX XXXXXXXXXXXXXXXX XXXXXXXXXXXXXXXX XXXXXXXXXXXXXXXX (до 64 символов)
MAC-адрес (MAC address)	XX:XX:XX:XX:XX:XX (12 символов)
Настройки IPsec (IPsec settings)	Включить (ESP) (Enable (ESP)) / Включить (ESP и AH) / Включить (AH) (Enable (AH)) / Выключить (Disable)
Имя принтера (Printer name)	XXXXXXXXXXXXXXXXXXXX (до 15 символов)
Имя службы Bonjour (Bonjour service name)	XXXXXXXXXXXXXXXX XXXXXXXXXXXXXXXX XXXXXXXXXXXXXXXX XXXXXXXXXXXXXXXX (до 52 символов)

(«XX» означает буквенно-цифровые символы.)

Чтобы изменить этот параметр, коснитесь **Параметры (Settings)**.

- **Включить/выключить Wi-Fi (Enable/disable Wi-Fi)**

Выберите **Включить (Enable)** для беспроводного подключения с помощью маршрутизатора беспроводной сети.

- **Настройка Wi-Fi (Wi-Fi setup)**

Выберите способ настройки Wi-Fi.

- **Простое беспров. подкл.**

Выберите, если сведения о точке доступа указываются на принтере непосредственно с другого устройства (например, смартфона или планшета) без использования маршрутизатора беспроводной сети. Следуйте инструкциям по настройке на экране подключаемого устройства.

- **Подключение вручную**

Выберите этот пункт, если вы вводите параметры для Wi-Fi вручную, используя панель управления принтера.

■ **WPS (способ нажатия кнопки) (WPS (Push button method))**

Выберите при настройке параметров для Wi-Fi, использующий маршрутизатор беспроводной сети, поддерживающий Wi-Fi Protected Setup (WPS), способ нажатия кнопки. Во время настройки следуйте инструкциям на экране.

■ **Друг. типы подключения (Other connection types)**

■ **Дополнит. настройка (Advanced setup)**

Выберите, если настройка Wi-Fi выполняется вручную. Можно указать несколько ключей WEP.

■ **WPS (способ PIN-кода) (WPS (PIN code method))**

Выберите при настройке параметров для Wi-Fi, использующий маршрутизатор беспроводной сети, поддерживающий Wi-Fi Protected Setup (WPS), способ PIN-кода. Во время настройки следуйте инструкциям на экране.

»»» **Примечание.**

- Коснитесь **Дополнит. (Advanced)** для настройки дополнительных параметров сети.

Для элементов, доступных для настройки, см. следующее.

➔ [Дополнит. \(Advanced\)](#)

• **Беспров. прямое подключение (Wireless Direct)**

Отображается следующая информация о настройках беспроводного прямого подключения. (В зависимости от параметров принтера некоторые элементы могут не отображаться.)

Параметры	Значение
Соединение (Connection)	Включить (Enable) / Выключить (Disable)
Имя сети (SSID) (Network name (SSID))	DIRECT-XXXX-TZ-NNNNN※1
Пароль (Password)	XXXXXXXXXX (10 символов)
Режим взаимодействия (Communication mode)	Беспров. прямое подключение (Wireless Direct)
Канал (Channel)	3
Защита Wi-Fi (Wi-Fi security)	WPA2-PSK (AES)
IPv4-адрес (IPv4 address)	XXX. XXX. XXX. XXX (12 символов)
Маска подсети IPv4 (IPv4 subnet mask)	XXX. XXX. XXX. XXX (12 символов)
Шлюз IPv4 по умолчанию (IPv4 default gateway)	XXX. XXX. XXX. XXX (12 символов)
Дин. настройка DNS IPv4 (IPv4 DNS dynamic settings)	Включить (Enable) / Выключить (Disable)
Имя узла DNS IPv4 (IPv4 DNS host name)	XXXXXXXXXXXXXX
Имя домена DNS IPv4 (IPv4 DNS domain name)	XXXXXXXXXXXXXX XXXXXXXXXXXXXX XXXXXXXXXXXXXX XXXXXXXXXXXXXX XXXXXXXXXXXXXX (до 64 символов)

Локальный адрес ссылки IPv6 (IPv6 link-local address)	XXXX: XXXX: XXXX: XXXX: XXXX: XXXX: XXXX: XXXX (32 символа)
Д. п. л. ссыл. IPv6 (IPv6 link-local prefix length)	XXX (до 3 цифр)
MAC-адрес (MAC address)	XX:XX:XX:XX:XX:XX (12 символов)
Настройки IPsec (IPsec settings)	Выключить (Disable)
Имя принтера (Printer name)	XXXXXXXXXXXXXXXXXX (до 15 символов)
Имя службы Bonjour (Bonjour service name)	XXXXXXXXXXXXXXXXXX XXXXXXXXXXXXXXXXXX XXXXXXXXXXXXXXXXXX XXXXXXXXXXXXXXXXXX (до 52 символов)

"※ 1" означает название модели принтера

(«XX» означает буквенно-цифровые символы.)

Чтобы изменить этот параметр, коснитесь **Параметры (Settings)**.

- **Вкл./выкл. беспровод. прям. подкл. (Enable/disable Wireless Direct)**

Выберите **Да (Yes)** для беспроводного подключения без маршрутизатора беспроводной сети.

- **Обновить SSID/пароль (Update SSID/password)**

Обновление идентификатора (SSID) и пароля.

- **Сеть д/бесп. прям. подкл. (SSID) (Wireless Direct network (SSID))**

Изменение имени (имя устройства) принтера, отображаемого на совместимом с Wi-Fi Direct устройстве.

- **Подтвержд. запроса на подкл. (Connection request confirmation)**

Изменение режима отображения экрана подтверждения при подключении совместимых с Wi-Fi Direct устройств к принтеру.

▶▶▶ Примечание.

- Коснитесь **Дополнит. (Advanced)** для настройки дополнительных параметров сети.

Для элементов, доступных для настройки, см. следующее.

➔ [Дополнит. \(Advanced\)](#)

- **Проводная сеть (Wired LAN)**

Отображается следующая информация о настройках проводного сетевого соединения. (В зависимости от параметров принтера некоторые элементы могут не отображаться.)

Параметры	Значение
Соединение (Connection)	Включено (подключено) (Enabled (connected)) / Включено (отключено) (Enabled (disconnected)) / Выключить (Disable)
IPv4-адрес (IPv4 address)	XXX. XXX. XXX. XXX (12 символов)
Маска подсети IPv4 (IPv4 subnet mask)	XXX. XXX. XXX. XXX (12 символов)
Шлюз IPv4 по умолчанию (IPv4 default gateway)	XXX. XXX. XXX. XXX (12 символов)

Дин. настройка DNS IPv4 (IPv4 DNS dynamic settings)	Включить (Enable) / Выключить (Disable)
Имя узла DNS IPv4 (IPv4 DNS host name)	XXXXXXXXXXXX
Имя домена DNS IPv4 (IPv4 DNS domain name)	XXXXXXXXXXXX XXXXXXXXXXXX XXXXXXXXXXXX XXXXXXXXXXXX XXXXXXXXXXXX (до 64 символов)
Локальный адрес ссылки IPv6 (IPv6 link-local address)	XXXX: XXXX: XXXX: XXXX: XXXX: XXXX: XXXX: XXXX (32 символа)
Д. п. л. ссыл. IPv6 (IPv6 link-local prefix length)	XXX (до 3 цифр)
IPv6-адрес вручную (IPv6 manual address)	XXXX: XXXX: XXXX: XXXX: XXXX: XXXX: XXXX: XXXX (32 символа)
Длина префикса IPv6 вручную (IPv6 manual prefix length)	XXX (до 3 цифр)
IPv6-адрес без отсл. состояния 1 (IPv6 stateless address 1)	XXXX: XXXX: XXXX: XXXX: XXXX: XXXX: XXXX: XXXX (32 символа)
Длина преф. IPv6 без отсл.сост. 1 (IPv6 stateless prefix length 1)	XXX (до 3 цифр)
IPv6-адрес без отсл. состояния 2 (IPv6 stateless address 2)	XXXX: XXXX: XXXX: XXXX: XXXX: XXXX: XXXX: XXXX (32 символа)
Длина преф. IPv6 без отсл.сост. 2 (IPv6 stateless prefix length 2)	XXX (до 3 цифр)
IPv6-адрес без отсл. состояния 3 (IPv6 stateless address 3)	XXXX: XXXX: XXXX: XXXX: XXXX: XXXX: XXXX: XXXX (32 символа)
Длина преф. IPv6 без отсл.сост. 3 (IPv6 stateless prefix length 3)	XXX (до 3 цифр)
IPv6-адрес без отсл. состояния 4 (IPv6 stateless address 4)	XXXX: XXXX: XXXX: XXXX: XXXX: XXXX: XXXX: XXXX (32 символа)
Длина преф. IPv6 без отсл.сост. 4 (IPv6 stateless prefix length 4)	XXX (до 3 цифр)
DHCPv6	Включить (Enable) / Выключить (Disable)
Адрес с сохранением DHCPv6 (DHCPv6 stateful address)	XXXX: XXXX: XXXX: XXXX: XXXX: XXXX: XXXX: XXXX (32 символа)
Длина преф. с сохран. DHCPv6 (DHCPv6 stateful prefix length)	XXX (до 3 цифр)
IPv6-шлюз по умолчанию 1 (IPv6 default gateway 1)	XXXX: XXXX: XXXX: XXXX: XXXX: XXXX: XXXX: XXXX (32 символа)

IPv6-шлюз по умолчанию 2 (IPv6 default gateway 2)	XXXX: XXXX: XXXX: XXXX: XXXX: XXXX: XXXX: XXXX (32 символа)
IPv6-шлюз по умолчанию 3 (IPv6 default gateway 3)	XXXX: XXXX: XXXX: XXXX: XXXX: XXXX: XXXX: XXXX (32 символа)
IPv6-шлюз по умолчанию 4 (IPv6 default gateway 4)	XXXX: XXXX: XXXX: XXXX: XXXX: XXXX: XXXX: XXXX (32 символа)
Адрес осн.DNS-сер. IPv6 (IPv6 primary DNS server address)	XXXXXXXXXXXXXXXXX XXXXXXXXXXXXXXXXX XXXXXXXXXXXXXXXXX (до 39 символов)
Ад. доп. DNS-сер. IPv6 (IPv6 secondary DNS server add.)	XXXXXXXXXXXXXXXXX XXXXXXXXXXXXXXXXX XXXXXXXXXXXXXXXXX (до 39 символов)
Дин. обнов. DNS IPv6: вручн. (IPv6 DNS dyn. update: manual)	Включить (Enable) / Выключить (Disable)
Дин. обн. DNS IPv6: без уч. сост. (IPv6 DNS dyn. update: stateless)	Включить (Enable) / Выключить (Disable)
Дин. обн. DNS IPv6: с сохран. (IPv6 DNS dyn. update: stateful)	Включить (Enable) / Выключить (Disable)
Исп. им уз./им дом. IPv4 для IPv6 (IPv6 Use IPv4 host/domain name)	Включить (Enable) / Выключить (Disable)
Имя узла DNS IPv6 (IPv6 DNS host name)	XXXXXXXXXXXXXXXXX XXXXXXXXXXXXXXXXX XXXXXXXXXXXXXXXXX XXXXXXXXXXXXXXXXX XXXXXXXXXXXXX (до 63 символов)
Имя домена DNS IPv6 (IPv6 DNS domain name)	XXXXXXXXXXXXXXXXX XXXXXXXXXXXXXXXXX XXXXXXXXXXXXXXXXX XXXXXXXXXXXXXXXXX XXXXXXXXXXXXX (до 64 символов)
MAC-адрес (MAC address)	XX:XX:XX:XX:XX:XX (12 символов)
Настройки IPsec (IPsec settings)	Включить (ESP) (Enable (ESP)) / Включить (ESP и AH) / Включить (AH) (Enable (AH)) / Выключить (Disable)
Имя принтера (Printer name)	XXXXXXXXXXXXXXXXX (до 15 символов)
Имя службы Bonjour (Bonjour service name)	XXXXXXXXXXXXXXXXX XXXXXXXXXXXXXXXXX XXXXXXXXXXXXXXXXX XXXXXXXXXXXXX (до 52 символов)

(«XX» означает буквенно-цифровые символы.)

Чтобы изменить этот параметр, коснитесь **Параметры (Settings)**.

- **Вкл./выкл. проводную сеть (Enable/disable Wired LAN)**

При подключении к проводной сети выберите **Включить (Enable)**.

»»» Примечание.

- Коснитесь **Дополнит. (Advanced)** для настройки дополнительных параметров сети.

Для элементов, доступных для настройки, см. следующее.

➔ [Дополнит. \(Advanced\)](#)

- **Печать свед. (Print details)**

Печать информации о настройках сети принтера с соединением Wi-Fi, проводным сетевым соединением или беспроводным прямым подключением.

Для элементов, доступных для просмотра, см. следующее.

➔ [Печать параметров сети](#)

»»» Внимание!

- Важная информация о компьютере указана на листе, на котором печатается информация о настройках сети. Бережно храните эту информацию.

»»» Примечание.

- Вы также можете распечатать информацию о настройках сети, выбрав элементы меню в следующем порядке.

Параметры устройства (Printer settings) > Пробная печать (Test print) > Печать сведений о сети (Print LAN details)

- **Дополнит.**

Вы можете настроить дополнительные параметры соединения Wi-Fi, проводного сетевого соединения, беспроводного прямого подключения и информации о сети, коснувшись **Дополнит. (Advanced)** на каждом из экранов с настройками.

»»» Внимание!

- Если подключение к сети отсутствует, следующие элементы недоступны для выбора.

- **Задать имя принтера (Set printer name)**

Задаёт имя принтера. Длина имени может составлять от 2 до 15 символов.

»»» Примечание.

- Имя принтера не может совпадать с именем, используемым для других устройств, подключенных к сети.
- Имя принтера не может начинаться или оканчиваться дефисом.

- **Параметры TCP/IP (TCP/IP settings)**

Выполняется настройка параметров IPv4 или IPv6.

- **Настройка WSD (WSD settings)**

Настройка параметров при использовании WSD (одного из сетевых протоколов, поддерживаемых в Windows 10, Windows 8.1 и Windows 7).

- **Включить/выключить WSD (Enable/disable WSD)**

Включение или выключение WSD.

»»» **Примечание.**

- Когда эта настройка включена, значок принтера отображается в Network Explorer в Windows 10, Windows 8.1 и Windows 7.

- **Оптимизир. вход. WSD (Optimize inbound WSD)**

Выберите **Включить (Enable)**, чтобы быстрее получать данные печати WSD.

- **Настройка тайм-аута (Timeout settings)**

Указание продолжительности тайм-аута.

- **Настройка Bonjour (Bonjour settings)**

Элементы настройки при использовании службы Bonjour.

- **Вкл./выкл. Bonjour (Enable/disable Bonjour)**

Выберите **Включить (Enable)**, чтобы использовать Bonjour для настройки сети.

- **Имя службы (Service name)**

Задаёт имя службы Bonjour. Длина имени может составлять до 48 символов.

»»» **Примечание.**

- Имя службы не может совпадать с именем, используемым для других устройств, подключённых к сети.

- **Параметры SNTP (SNTP settings)**

Настройка различных параметров для SNTP (Simple Network Time Protocol).

- **Настройка связующего дерева (Spanning tree settings)**

Включение и выключение связующего дерева. Выберите **Включить (Enable)**, чтобы данные не циркулировали по сети.

- **Настройка протокола LPR (LPR protocol settings)**

Включение и выключение параметров LPR.

- **Протокол RAW (RAW protocol)**

Включение и выключение печати в формате RAW.

- **LLMNR**

Включение/выключение протокола LLMNR (Link-Local Multicast Name Resolution). Выберите **ВКЛ (ON)**, чтобы принтер определил IP-адрес принтера по имени принтера без DNS-сервера.

- **Параметры Gigabit Ethernet (Gigabit Ethernet settings)**

Установка скорости и способа связи при использовании Gigabit Ethernet.

- **Использовать отдельный порт (Use Dedicated Port)**

Использование отдельного порта для отправки команд из приложения Canon на принтер.

Выбор варианта **ВКЛ (ON)** позволяет использовать отдельный порт.

- **Параметры IPP (IPP settings)**

Выбор значения **Включить (Enable)** позволяет выполнять печать по сети с использованием протокола IPP.

Если при печати с использованием протокола IPP в AirPrint и т. д. используется функция безопасной печати, выберите **Включить (Enable)** для параметра **Защищенная печать (Security Print)**.

- **Настройка DRX по Wi-Fi (Wi-Fi DRX settings)**

Выберите **Включить (Enable)**, чтобы активировать прием с интервалом при использовании Wi-Fi.

- **Настройка DRX по провод. сети (Wired LAN DRX settings)**

Выберите **Включить (Enable)**, чтобы активировать дискретный прием, когда принтер подключен к устройству, совместимому с проводной сетью.

- **Сброс сертификатов SSL (Reset SSL certificates)**

Инициализация информации о сертификате SSL.

- **Сброс настроек сети (Reset LAN settings)**

Установка исходных значений для настроек сети на принтере.

Выполнив сброс, повторите настройку, если потребуется.

Пробная печать

Выберите этот элемент настройки в разделе **Параметры устройства (Printer settings)**.

- **Печать образца провер. сопел (Nozzle Check)**

Печать образца проверки сопел.

➔ [Проверка засорения сопла](#)

- **Печать состояния (Status print)**

Печать состояния принтера и сведений о значениях параметров.

»»» **Примечание.**

- **Печать состояния (админ.) (Status print (administrator))** также отображается, если для изменения настроек с помощью панели управления установлен пароль администратора.

➔ [Печать состояния](#)

- **Печать сведений о сети (Print LAN details)**

Печатает информацию о параметрах сети.

➔ [Печать параметров сети](#)

- **Печать параметров печати (Print the print settings)**

Печать списка параметров печати.

- **Печать доп. параметров бумаги (Print advanced paper settings)**

Печать значений параметров, указанных в разделе **Доп. параметры бумаги (Advanced paper settings)**.

- **Печатать журнал заданий (Print job history)**

Печать журнала заданий печати с указанием типа и размера бумаги, расхода чернил и т.д. Расход чернил указывает приблизительное количество израсходованных чернил на задание печати.

➔ [Управление заданиями](#)

- **Печать карты меню (Print menu map)**

Печать карты меню.

- **Печать списка цветов для палитр**

Печать информации о цветовой палитре.

Параметры печати

Выберите этот элемент настройки в разделе **Параметры устройства (Printer settings)**.

- **Настр.шир.хода печат.головки (Print head movable width setting)**

Настройка ширины хода печатающей головки.

- **Приоритет размера бумаги (Prioritize paper size)**

Это элемент настройки для рулона бумаги.

Выберите **Включить (Enable)**, чтобы использовать параметры размера бумаги в качестве базы для печати вместо других параметров. Текст или изображения на полях не печатаются.

Выберите **Выключить (Disable)**, чтобы указать приоритет печати текста или изображений.

»»» Примечание.

- Длина отпечатанной бумаги превышает фактическую длину бумаги. Это связано с тем, что отпечатанная бумага включает верхнее и нижнее поля, указанные в разделах **Защитное поле рулона (Roll Paper Safety Margin)** и **Поле ближнего края (Near End Margin)** в драйвере принтера, и не включает поля бумаги.

- **Увелич. при печати без полей (Magnification level for borderless)**

Установка уровня увеличения при печати без полей следующим способом печати.

Обычно изображение слегка увеличивается и печатается таким образом, чтобы не было полей. Если поля остаются, измените эту настройку.

- Печать файла JPEG
- Печать с помощью AirPrint
- Печать файла PDF
- Печать данных, сохраненных непосредственно на флэш-диске USB
- Печать напрямую с FTP

- **Параметры печати PDF (PDF print settings)**

Настройка параметров печати PDF.

- **Параметры печати JPEG (JPEG print settings)**

Настройка параметров печати JPEG.

- **Параметры печати HP-GL/2 (HP-GL/2 print settings)**

Настройка различных параметров для печати HP-GL/2.

➡ [Настройки HP-GL/2](#)

- **Параметры печати с USB (Print from USB flash settings)**

Настройка параметров для печати данных с флэш-диска USB.

- **Параметры печати AirPrint**

Настройка параметров в меню **Параметры печати AirPrint (AirPrint print settings)** при печати с помощью AirPrint.

- **Параметры прям. печати с FTP (Direct print settings from FTP)**

Настройка параметров прямой печати с FTP. Можно настроить четыре параметра индивидуально.

- **Параметры печати по умолч. (Default print settings)**

Печать параметров печати по умолчанию.

- **Печать параметров печати (Print the print settings)**

Печать списка параметров печати.

Параметры бумаги

Выберите этот элемент настройки в разделе **Параметры устройства (Printer settings)**.

- **Автоподача рулона бумаги (Roll paper auto feed)**

Включение/выключение автоматической подачи рулонов бумаги при их загрузке в блок рулона.

Если выбран вариант **Включить (Enable)**, край бумаги определяется автоматически и бумага автоматически загружается только при помещении бумаги в блок рулона.

Выберите **Выключ. (Disable)**, если хотите загружать бумагу вручную или если у вас возникли проблемы с автоматической подачей рулонов бумаги.

»»» Примечание.

- Рулон бумаги шириной менее 250 мм не может подаваться автоматически.
Выберите **Выключить (Disable)** и выполните подачу бумаги вручную.

- **Метод выбора типа носителя (Media type selection method)**

Указание способа выбора типа носителя при загрузке бумаги.

- **Вручную (Manual)**

Необходимо вручную выбрать тип носителя из списка зарегистрированных.

- **Автоопределение (Auto detect)**

Тип носителя, определяемый датчиком принтера, устанавливается автоматически.

По мере увеличения точности определения исчезнет необходимость каждый раз выбирать тип носителя.

- **Автоматически с подтв. (Auto with confirmation)**

Наиболее вероятные типы носителей, определяемые датчиком принтера, перечислены в верхней части.

Необходимо вручную выбрать тип носителя из списка.

- **Исп. текущ.тип носителя (Use current media type)**

Выберите этот параметр, чтобы продолжить использование того же типа бумаги.

»»» Примечание.

- При использовании функции оценки бумаги функция определения ширины бумаги включается, даже если для параметра **Определение ширины бумаги (Detect paper width)** установлено значение **Выключить (Disable)**.

- Если загруженная бумага используется принтером в первый раз, или если подходящий тип носителя отсутствует, отобразится **Нет выбр. записей журн. (No selection log entry)**.

Если отображается **Нет выбр. записей журн. (No selection log entry)**, выберите тип носителя вручную.

В этот момент принтер запоминает данные выбранного типа носителя.

При следующей загрузке этой же бумаги тип носителя будет определен на основе этих данных.

- При использовании бумаги, не указанной в списке сведений о бумаге, выполните действие **Создать специальную бумагу (Create Custom Paper)** в разделе Media Configuration Tool. После создания сведений о бумаге рекомендуется выполнить действие **Настройка подачи бумаги (Paper feed adjustment)**.
- Если созданная пользовательская бумага не отображается в списке сведений о бумаге, даже если она подавалась много раз, выполните действие **Настройка подачи бумаги (Paper feed adjustment)** снова.
- В результатах определения могут возникать ошибки.

- **Распр.оставшуюся часть рул. (Manage remaining roll amount)**

Выбор способа распределения оставшейся части рулона и отображение предупреждения, когда рулон заканчивается.

- **Штрихкоды (Barcodes)**

Определение оставшейся части рулона с помощью штрихкода.

Используя штрихкод при каждой замене рулона, можно соответствующим образом определять его оставшуюся часть. При загрузке нового рулона правильно укажите его длину.

- **Автооценка (Auto estimate)**

Определение и управление оставшимся количеством рулона бумаги.

На экране НАЧАЛО отображается примерный расчетный остаток рулона.

Штрихкод не печатается, если выбран параметр **Автооценка (Auto estimate)**.

Для оценки остатка рулона необходимо правильно настроить параметры **Толщина бумаги (Paper thickness)** и **Внешн. диаметр бумажн. шпули (Paper core outer diameter)**.

При использовании бумаги, не указанной в списке сведений о бумаге, задайте толщину и размер бумажной шпули в разделе **Доп. параметры бумаги (Advanced paper settings)** или в Media Configuration Tool.

Для получения информации о толщине бумаги и внешнем диаметре бумажной шпули обратитесь к производителю бумаги.

»»» Внимание!

- Если тип носителя выбран неправильно, остаток рулона может быть оценен неправильно.
- Произошла ошибка в расчете остатка рулона, и бумага может закончиться во время печати.

- **Выключить (Disable)**

Выберите, чтобы выключить определение оставшейся части рулона.

- **Парам.предупр.об остатке рул. (Roll amount warning settings)**

Настройка времени предупреждения об оставшемся количестве бумаги в рулоне.

»»» Примечание.

- Эта настройка включена, если выбран параметр **Штрихкоды (Barcodes)** или **Автооценка (Auto estimate)** в разделе **Распр.оставшуюся часть рул. (Manage remaining roll amount)**.

• **Переключ.рул.бумаги при низк.ур. (Switch roll paper when low)**

Автоматическое переключение используемого рулона бумаги, если он заканчивается во время печати.

◦ **Включить (Enable)**

Эта настройка применяется, только если значение **Штрихкоды (Barcodes)** выбрано для параметра **Распр.оставшуюся часть рул. (Manage remaining roll amount)**.

Используемый рулон бумаги переключается на несколько оставшихся рулонов.

◦ **Выключить (Disable)**

Переключение используемого рулона с помощью оценки оставшегося количества бумаги на основе указанного вами значения.

Кроме того, если длина рулона указана неправильно, при переключении может остаться бумага, либо она может закончиться во время печати.

• **Автозамена рулона бумаги (Roll paper auto switching)**

Включение и отключение замены рулона бумаги при определении размера бумаги.

• **Опред. несоотв. парам. бумаги (Detect paper setting mismatch)**

Выбор действий принтера во время начала печати, если размер бумаги, тип носителя и параметры печати отличаются от зарегистрированных.

• **Настройка натяжения бумаги (Paper retention settings)**

Выберите, необходимо ли использовать зажимы для рулона при подачи бумаги.

- Если вы выберете **Во время подачи (While feeding)**, зажимы будут контактировать с рулоном, и вы сможете подавать бумагу автоматически.

- Если вы выберете **Ослабление (Release)**, зажимы не будут контактировать с рулоном.

Если вы выберете **Ослабление (Release)**, автоматическая подача и автоматическое переключение верхнего и нижнего рулона будут недоступны. Выполните подачу бумаги вручную.

• **Доп. параметры бумаги (Advanced paper settings)**

Настройка дополнительных параметров бумаги для каждого типа носителя.

• **Парам. распозн. разм. бумаги (Paper size recognition settings)**

Выбор предпочтительного размера при включенной опции определения размера бумаги.

◦ **Параметр листа бумаги 1 (Cut sheet setting 1)**

Установите, какой размер — ISO A3+ или 13"x19"(Super B) — необходимо выбрать при определении промежуточного размера.

◦ **Параметр рулона бумаги 1 (Roll paper setting 1)**

Установите, какой размер — В4 или 10 д. — необходимо выбрать при определении рулона промежуточного размера.

- **Параметр рулона бумаги 2 (Roll paper setting 2)**

Установите, какой размер — А3 или 300 мм — необходимо выбрать при определении промежуточного размера.

- **Параметр рулона бумаги 3 (Roll paper setting 3)**

Установите, какой размер — 300 мм или 12 д. — необходимо выбрать при определении рулона промежуточного размера.

- **Параметр рулона бумаги 4 (Roll paper setting 4)**

Установите, какой размер — 500 мм или 20"х24" — необходимо выбрать при определении промежуточного размера.

- **Параметр рулона бумаги 5 (Roll paper setting 5)**

Установите, какой размер — В2 или 20"х24" — необходимо выбрать при определении промежуточного размера.

- **Параметр рулона бумаги 6 (Roll paper setting 6)**

Установите, какой размер — А1 или 600 мм — необходимо выбрать при определении промежуточного размера.

- **Параметр рулона бумаги 7 (Roll paper setting 7)**

Установите, какой размер — 600 мм или 24 д. — необходимо выбрать при определении рулона промежуточного размера.

- **Сохранить поле в конце листа (Keep margin at cut sheet end)**

При печати на листе с помощью AirPrint, выбор значения **Включить (Enable)** задает размер заднего края бумаги 20 мм. Выберите **Включить (Enable)**, если печать на заднем крае бумаги прервана.

- **Печать доп. параметров бумаги (Print advanced paper settings)**

Коснитесь **Да (Yes)**, чтобы распечатать все параметры, указанные в разделе **Доп. параметры бумаги (Advanced paper settings)**.

- **Доб.приор. ширину рулона бум. (Add priority roll paper width)**

Задайте распознавание ширины рулона бумаги в первую очередь при определении размера бумаги. Распределите список по порядку, начиная с 1.

- **Сброс всех дан.о приор.обнар. (Reset all detection priority data)**

Сброс расчетных данных для всех изученных типов бумаги, если выбран параметр **Автоопределение (Auto detect)** или **Автоматически с подтв. (Auto with confirmation)** в разделе **Метод выбора типа носителя (Media type selection method)**.

- **Сброс.парам.бум.для всех тип. (Reset paper settings for all paper)**

Коснитесь **Да (Yes)**, чтобы установить начальные значения для всех параметров, указанных в разделе **Доп. параметры бумаги (Advanced paper settings)**.

Введите пароль администратора при необходимости.

»» Внимание!

- Расчетные данные для всех изученных типов бумаги, если выбран параметр **Автоопределение (Auto detect)** или **Автоматически с подтв. (Auto with confirmation)** в разделе **Метод выбора типа носителя (Media type selection method)**
- Журнал выбора типа бумаги.

Параметры автоматического обслуживания

Выберите этот элемент настройки в разделе **Параметры устройства (Printer settings)**.

»»» Внимание!

- Для изменения некоторых параметров необходим пароль администратора, если он применяется к изменению параметров с помощью панели управления.

- **Автом. проверка сопел (Auto nozzle check)**

Включает/выключает автоматическую проверку сопел. Вы можете выбрать интервал в страницах для выполнения автоматической проверки сопел.

- **Отображ. ошиб. проверки сопел (Nozzle check error display)**

Включает/выключает отображение ошибки проверки сопел.

- **Периодичность очис. системы (System Cleaning frequency)**

Указывает периодичность автоматической очистки системы.

»»» Примечание.

- Для сохранения качества печати рекомендуем выбрать **Часто (Short)** при интенсивном использовании принтера.

- **Печать схемы с новой головкой (Print pattern after new head)**

Печать шаблона регулировки после замены печатающей головки.

Параметры жесткого диска

Выберите этот элемент настройки в разделе **Параметры устройства (Printer settings)**.

»»» Внимание!

- Для изменения некоторых параметров необходим пароль администратора, если он применяется к изменению параметров с помощью панели управления.

• **Способ вывода (Output method)**

Выбор способа печати для заданий, полученных из любого программного обеспечения, кроме драйвера принтера. Если используется драйвер принтера, настройте параметры в драйвере.

◦ **Печать (Print)**

Выполнение печати как обычно.

◦ **Печать (автоудаление) (Print (auto delete))**

Удаление данных с жесткого диска принтера после завершения печати.

◦ **Сохран. в хран. заданий (Save to job box)**

Сохранение задания печати в хранилище заданий без печати.

• **Сохранить и распечатать (Save first and print)**

Параметр для заданий, полученных из любого программного обеспечения, кроме драйвера принтера. Если используется драйвер принтера, настройте параметры в драйвере. Выберите **ВКЛ. (ON)**, чтобы напечатать задание после сохранения.

• **Настр. общего хран. заданий (Common job box settings)**

Выберите **Печать (автоудаление) (Print (auto delete))**, чтобы печатать задания без их сохранения в общем хранилище заданий.

• **Параметры удаления файлов (File deletion settings)**

Выбор способа удаления данных, когда удаляется **Задание печати (Print job)** или **Сохраненное задание (Saved job)** или выбирается **Печать (автоудаление) (Print (auto delete))** в разделе **Способ вывода (Output method)** или **Настр. общего хран. заданий (Common job box settings)**.

Быстрая (Fast)

Удаление данных управления файлами для данных о заданиях печати, хранящихся на жестком диске принтера.

Выберите этот способ для относительно быстрого удаления данных.

Поскольку стираются только данные управления файлами, данные заданий печати не будут удалены.

Быстрая и безопасная (Fast secure)

Удаление ключа шифрования данных, указанного для жесткого диска.

Повторное указание ключа шифрования не дает прав на чтение и использование данных, сохраненных при использовании предыдущего ключа.

Выберите для удаления строго конфиденциальных данных.

Безопасная (Secure)

Перезапись всех данных на жестком диске на 00, FF и произвольные данные (все данные используются по одному разу) после удаления ключа шифрования данных, указанного для жесткого диска.

Выполняется проверка корректной записи данных.

Выберите этот способ для удаления особо конфиденциальных данных.

Восстановить данные до перезаписи практически невозможно.

Соответствует стандарту DoD5220.22-M Министерства обороны США.

Безопасное (VSITR) (Secure (VSITR))

Перезапись всех данных на жестком диске на 00, затем перезапись на FF после удаления ключа шифрования данных, указанного для жесткого диска.

После трех повторений этого процесса весь жесткий диск перезаписывается на AA.

Восстановить данные до перезаписи практически невозможно.

Соответствует требованиям федерального правительства Германии (VS-ITR).

• **Удаление данных (Data deletion)**

Выбор способа удаления данных с жесткого диска принтера.

➡ [Удаление данных с жесткого диска принтера](#)

Настройки службы мониторинга

Выберите этот элемент настройки в разделе **Параметры устройства (Printer settings)**.

»»» Внимание!

- Для изменения некоторых параметров необходим пароль администратора, если он применяется к изменению параметров с помощью панели управления.

- Вкл./выкл. службу мониторинга (Enable/disable monitoring service)**

Выберите **Включить (Enable)**, чтобы принтер отправлял сведения об ошибках в сервисный центр.

При выборе значения **Включить (Enable)** выполните проверку связи.

- Проверка связи (Communication test)**

Выполнение проверки связи с сервисным центром.

- Журнал связи (Communication log)**

Просмотр списка номеров ошибок (до 30), кодов ошибок и времени возникновения ошибок.

Коснитесь элемента, чтобы просмотреть сведения об ошибках.

Главные ошибки и действия по их устранению

Код ошибки	Сведения об ошибке	Действия по устранению
0xxx0003	Communication test is not performed.	Выполните проверку связи.
8xxx0003	E-RDS switch is setting OFF.	Включите службу мониторинга.
8xxx2003	Network is not ready, try later.	Проверьте параметры сети.
8xxx200A	Server connection error	Проверьте параметры сети.
8xxx2014	Proxy connection error	Проверьте адрес прокси-сервера и т. д.
8xxx201E	Proxy authentication error	Проверьте имя пользователя и пароль, используемые для входа на прокси-сервер.
8xxx2046	Server certificate expired	Срок действия сертификата сервера истек. Установите правильные дату и время на принтере.
8xxx2047	Server response time out	Проверьте параметры сети. Проверьте адрес прокси-сервера. Убедитесь, что на принтере установлены правильные дата и время.
8xxx2058	Unknown error	Подождите некоторое время и повторите проверку связи.

- Отображение предупреждения**

При выборе **Включить (Enable)** на сенсорном экране отображается сообщение, когда установить связь с сервисным центром не удастся.

Другие параметры устройства

Выберите этот элемент настройки в разделе **Параметры устройства (Printer settings)**.

»»» Внимание!

- Для изменения некоторых параметров необходим пароль администратора, если он применяется к изменению параметров с помощью панели управления.

• Параметры экономии энергии

В целях экономии электричества включите этот параметр, чтобы автоматически отключать принтер или переводить его в спящий режим по истечении указанного периода времени.

◦ Авт. выкл. питан. (Auto power off)

Установка времени до автоматического отключения принтера. Если в течение указанного времени после перехода в спящий режим на принтере не выполняются никакие операции, принтер автоматически отключается.

◦ Таймер автовыкл. (Sleep timer)

Настройка времени до автоматического перехода в спящий режим, если не выполняются никакие операции.

»»» Примечание.

Если задание печати содержит отложенное задание или задание безопасной печати, принтер не переходит в спящий режим.

• Использовать USB-соединение (Use USB connection)

Использовать (Use) / Не использовать (Do not use) USB-соединение.

• Настройка даты/времени (Date/time settings)

Задается текущая дата и время.

• Формат отображения даты (Date display format)

Установка формата даты, отображающейся на сенсорном экране и отпечатанной на фотографиях.

• Часовой пояс (GMT) (Time zone (GMT))

Задание часового пояса в соответствии со страной или регионом, в которых вы проживаете.

Указание часовой пояса позволяет отобразить правильное время и дату отправки электронного письма в программе электронной почты.

Выберите разницу во времени с GMT (среднее время по Гринвичу) в соответствии с вашей страной или регионом проживания.

• Настройка длины отрезка (Length unit settings)

Выбор единиц измерения длины (метры или футы и дюймы).

- **Настройка зуммера (Buzzer settings)**

Принтер издает один звуковой сигнал, сообщая о предупреждениях, и 3 звуковых сигнала для оповещения об ошибках, если выбрано значение **Включить (Enable)**.

- **Настр. таймера КП (EOP timer settings)**

Укажите период ожидания до отмены заданий печати, которые не могут быть получены принтером.

- **Настр. отправки журн. заданий (Job history sending settings)**

Выберите **Отправлять (Send)** для отправки сведений в системы управления принтером и заданиями.

- **Высота строки меню (Menu row height)**

Настройка интервала между строками некоторых элементов настройки, отображаемых на сенсорном экране.

Выбор языка

Выберите этот элемент настройки в разделе **Параметры устройства (Printer settings)**.

»»» Внимание!

- Для изменения некоторых параметров необходим пароль администратора, если он применяется к изменению параметров с помощью панели управления.

Изменение языка сообщений и меню на сенсорном экране.

Обновление микропрограммы

Выберите этот элемент настройки в разделе **Параметры устройства (Printer settings)**.

»»» Внимание!

- Для изменения некоторых параметров необходим пароль администратора, если он применяется к изменению параметров с помощью панели управления.

Вы можете обновить микропрограмму принтера, проверить ее версию и выполнить настройку экрана уведомлений, DNS-сервера и прокси-сервера.

»»» Примечание.

- Если подключение к сети отсутствует, вы не можете использовать параметры **Установить обновление (Install update)**, **Настройка DNS-сервера (DNS server setup)** и **Настройка прокси-сервера (Proxy server setup)**.

- **Установить обновление (Install update)**

Обновление микропрограммы принтера.

➔ [Обновление микропрограммы](#)

- **Проверить текущую версию (Check current version)**

Можно проверить текущую версию встроенного ПО.

- **Параметры уведом. об обновл. (Update notification settings)**

Если выбрано значение **Да (Yes)** и доступно обновление микропрограммы, на сенсорном экране отображается экран с информацией об этом обновлении.

- **Настройка DNS-сервера (DNS server setup)**

Настройка параметров DNS-сервера. Выберите **Автоматич. настройка (Auto setup)** или **Настройка вручную (Manual setup)**. Если выбрано значение **Настройка вручную (Manual setup)**, для выполнения настройки следуйте указаниям на сенсорном экране.

- **Настройка прокси-сервера (Proxy server setup)**

Настройка параметров прокси-сервера. Следуйте указаниям на сенсорном экране для выполнения настройки.

Параметры защиты

Выберите этот элемент настройки в разделе **Параметры устройства (Printer settings)**.

»»» Внимание!

- Для изменения некоторых параметров необходим пароль администратора, если он применяется к изменению параметров с помощью панели управления.

• **Настройка пароля администратора**

Можно включить или выключить пароль администратора.

Если вы указываете пароль администратора, выберите уровень доступа и укажите пароль администратора.

Удал. интерфейс или др. инстр. (Remote UI and other tools)

Для изменения параметров с помощью удаленного пользовательского интерфейса или другого программного обеспечения необходимо ввести пароль администратора.

ЖК, удал. интерфейс и инстр. (LCD, Remote UI, and other tools)

Для изменения параметров с помощью панели управления принтера, удаленного пользовательского интерфейса или другого программного обеспечения необходимо ввести пароль администратора.

Сведения:

- ➔ [Настройка пароля администратора на панели управления](#)

• **Ограничения на операции (Operation restrictions)**

Ограничение следующих операций.

◦ **Журнал заданий (Job history)**

Ограничение просмотра или печати журнала заданий печати.

◦ **Удаленный польз. интерфейс (Remote UI)**

Ограничение использования удаленного пользовательского интерфейса.

◦ **Печ. с флэш-диска USB (Print from USB flash drive)**

Ограничение печати данных с флэш-диска USB.

• **Параметры IEEE802.1X (IEEE802.1X settings)**

Настройка различных параметров для IEEE802.1X.

Сведения о принтере

Выберите эту настройку на экране "НАЧАЛО".

- **Сведения о системе (System information)**

Отображает сведения о системе принтера.

- **Сведения о жестком диске (Hard disk information)**

Отображение общего или свободного места на жестком диске принтера.

- **Журнал ошибок (Error history)**

Отображает журнал ошибок.

- **Ошибка оборуд. (Hardware error)**

Просмотр кодов ошибок оборудования (до 5)

- **Recoverable error**

Просмотр кодов (до 5 кодов) восстановимых ошибок (например ошибок, связанных с бумагой или чернилами).

- **Ошибка подачи/протяжки бум. (Paper feed/transfer error)**

Просмотр кодов ошибок (до 5), возникших при подаче/передаче бумаги.

Коснитесь кода ошибки, чтобы просмотреть дополнительные сведения.

Дополнительные сведения о кодах ошибок см. в разделе [Список кодов поддержки для ошибок](#).

- **Отчеты использования (Usage)**

Просмотр отчетов использования принтера, например сведений об общей площади печати или объеме израсходованных чернил.

- **Сведения о головке (Head information)**

Отображение серийного номера печатающей головки, количества дней с момента установки текущей печатающей головки и количества точек.

- **Журн.выполн-я выравн.головки (Head alignment performance log)**

Отображение журнала выполнения выравнивания печатающей головки (до 5 операций).

- **Значения, заданные автонастр. (Values applied with auto settings)**

Просмотр параметров печати, примененных к последнему заданию печати.


Настройка пароля администратора на панели управления

Можно включить или выключить пароль администратора.

Если вы укажете пароль администратора, вам потребуется вводить пароль для использования следующих элементов и изменения следующих параметров.

- **Настройки сети**
- **Параметры автоматического обслуживания**
- **Параметры жесткого диска (Hard disk settings)**
- **Настройки службы мониторинга (Monitoring service settings)**
- **Другие параметры устройства**
- **Выбор языка**
- **Обновление микропрограммы**
- **Параметры защиты (Security settings)**
- **Импорт/экспорт параметров (Import/export settings)**
- **Инициализ. параметров печати (Initialize printer settings)**
- **Status print (administrator)**

Для указания пароля администратора выполните указанные ниже действия.

1. Проведите по экрану НАЧАЛО и коснитесь  **Параметры устройства (Printer settings)**.

➔ [Структура меню главного экрана](#)

2. Коснитесь **Параметры защиты (Security settings)**.
3. На экране ввода пароля администратора введите пароль и коснитесь **ОК**.

»»» **Внимание!**

- Пароль администратора устанавливается при покупке.
В качестве пароля используется серийный номер принтера.

4. Коснитесь **Настройка пароля администр. (Administrator password settings)**.
5. Коснитесь пункта **Изм. пароль администратора (Change administrator password)**.
6. Выберите срок действия пароля администратора.

Удал. интерфейс или др. инстр. (Remote UI and other tools)

Для изменения параметров с помощью удаленного пользовательского интерфейса или другого программного обеспечения необходимо ввести пароль администратора.

ЖК, удал. интерфейс и инстр. (LCD, Remote UI, and other tools)

Для изменения параметров с помощью панели управления принтера, удаленного пользовательского интерфейса или другого программного обеспечения необходимо ввести пароль администратора.

7. Введите пароль администратора.

»»» **Внимание!**

- При изменении пароля действуют следующие ограничения символов:
 - Задайте пароль, используя от 4 до 32 символов.
 - Допускаются однобайтовые буквенно-цифровые символы, пробел, умлаут и следующие символы.
- ! @ # \$ % ^ & * _ ; : , . / ` = + ' " () { } [] < > |
 - По соображениям безопасности рекомендуется использовать 8 или более буквенно-цифровых символов.

8. Коснитесь пункта **Примен. (Apply)**.

9. Снова введите указанный пароль администратора.

10. Коснитесь пункта **Примен. (Apply)**.

Пароль администратора установлен.

Если вы хотите отключить пароль администратора:

Когда пароль администратора включен, коснитесь **Параметры устройства (Printer settings)**, **Параметры защиты (Security settings)** и **Настройка пароля администр. (Administrator password settings)** в указанном порядке и введите пароль администратора, чтобы открыть параметры **Изм. пароль администратора (Change administrator password)** и **Удалить пароль админ. (Remove administrator password)** на сенсорном экране. Выберите подходящий вариант и следуйте инструкциям на экране, чтобы выполнить настройку.

Удаление данных с жесткого диска принтера

»»» Внимание!

- Для изменения некоторых параметров необходим пароль администратора, если он применяется к изменению параметров с помощью панели управления.
- В качестве более безопасного способа предотвращения восстановления данных рекомендуем использовать физическое или магнитное уничтожение жесткого диска. В этом случае жесткий диск будет непригоден для использования.
- Вы не можете стереть данные HDD, если существует очередь заданий. Кроме того, задания печати не обрабатываются при выполнении удаления данных.



1. Проведите по экрану НАЧАЛО и коснитесь **Параметры устройства (Printer settings)**.

➔ [Структура меню главного экрана](#)

2. Коснитесь пункта **Параметры жесткого диска (Hard disk settings)**.

3. Введите пароль администратора при необходимости.

4. Коснитесь **Удаление данных (Data deletion)**.

5. Коснитесь способа удаления.

Быстрая (Fast)

Удаление данных управления файлами для данных о заданиях печати, хранящихся на жестком диске принтера.

Выберите этот способ для относительно быстрого удаления данных.

Поскольку стираются только данные управления файлами, данные заданий печати не будут удалены.

Быстрая и безопасная (Fast secure)

Удаление ключа шифрования данных, указанного для жесткого диска.

Повторное указание ключа шифрования не дает прав на чтение и использование данных, сохраненных при использовании предыдущего ключа.

Выберите для удаления строго конфиденциальных данных.

Безопасная (Secure)

Перезапись всех данных на жестком диске на 00, FF и произвольные данные (все данные используются по одному разу) после удаления ключа шифрования данных, указанного для жесткого диска.

Выполняется проверка корректной записи данных.

Выберите этот способ для удаления особо конфиденциальных данных.

Восстановить данные до перезаписи практически невозможно.

Соответствует стандарту DoD5220.22-M Министерства обороны США.

Безопасное (VSITR) (Secure (VSITR))

Перезапись всех данных на жестком диске на 00, затем перезапись на FF после удаления ключа шифрования данных, указанного для жесткого диска.

После трех повторений этого процесса весь жесткий диск перезаписывается на AA.

Восстановить данные до перезаписи практически невозможно.

Соответствует требованиям федерального правительства Германии (VS-ITR).

6. Подтвердите появившийся запрос и коснитесь **Да (Yes).**

Данные удалены с жесткого диска.

Настройки HP-GL/2

- **Меню в параметрах печати HP-GL/2**
- **Комбинации параметров меню**

Меню в параметрах печати HP-GL/2

- Цветовой режим
- Качество печати
- Входное разрешение
- Печать выбран.
- Ист. бум
- Поле
- Большой размер
- Экономия бумаги
- Поворот
- Автоповорот
- Увеличение/уменьшение
- Печать по центру
- Обрезать до станд. размера
- Применить функц. компоновки
- Вр.ожид.разметки
- Печать линий обрезки
- Зеркальное
- Объединение
- Выбрать палитру
- Задать палитру
- Перо 0 – Перо 15
- Сброс палитры
- Сглаживание
- Уплотнение тонких линий
- Регулировка тусклых линий
- Коррекция ширины

- Печ.списка цветов для палитр.
- Отображение предупреждения
- Опред. размера изображения
- Управление рамкой

Цветовой режим

Позволяет указать цвета, используемые при печати данных HP-GL/2.

Этот параметр отображается при выборе следующих пунктов в указанном порядке.

Параметры устройства (Printer settings) > Параметры печати (Print settings) > Параметры печати HP-GL/2 (HP-GL/2 print settings) > Настройки качества печати (Print quality settings)

- **Цветн.(перцепц.) (Color (perceptual))**

- При выборе пункта **Линейная графика (Line drawing)** для параметра **Печать выбран. (Print target)**:

Обеспечивается естественное воссоздание цветов на обычных изображениях и плавная градация. Кроме того, выбор этой настройки позволит легко отрегулировать цвета с помощью прикладных программ.

- При выборе пункта **Фото (Photo)** для параметра **Печать выбран. (Print target)**:

Обеспечивается естественное воссоздание цветов на обычных фотографиях и плавная градация. Кроме того, выбор этой настройки позволит легко отрегулировать цвета с помощью прикладных программ.

- **Цветн.(насыщен.) (Color (saturation)) (начальное значение)**

- При выборе пункта **Линейная графика (Line drawing)** для параметра **Печать выбран. (Print target)**:

Печать выполняется в легко различимых цветах, что подходит для линейной графики.

- При выборе пункта **Фото (Photo)** для параметра **Печать выбран. (Print target)**:

Обеспечивается передача ярких цветов на таких материалах, как плакаты.

- **Цветн.(оригинал.) (Color (correct off))**

Выполнение печати без согласования цветов.

- **Монохромный (Monochrome)**

- При выборе пункта **Линейная графика (Line drawing)** для параметра **Печать выбран. (Print target)**:

Выберите этот параметр для печати линейной графики черными чернилами.

- При выборе пункта **Фото (Photo)** для параметра **Печать выбран. (Print target)**:

Выполняется печать цветных изображений с их преобразованием в монохромные. Сплошные тона передаются с помощью серых полутонов.

- **Монохромн. BMP (Monochrome BMP)**

Все цвета, кроме белого, печатаются черным.

Качество печати

Позволяет настроить качество печати.

Этот параметр отображается при выборе следующих пунктов в указанном порядке.

Параметры устройства (Printer settings) > Параметры печати (Print settings) > Параметры печати HP-GL/2 (HP-GL/2 print settings) > Настройки качества печати (Print quality settings)

- **5 (Быстрое) (5 (Fast))**

Выберите это значение для быстрой печати.

- **4**

Более высокая скорость печати, чем при выборе значения **3**.

- **3 (начальное значение)**

Выберите этот параметр для стандартной печати со сбалансированными качеством и скоростью.

- **2**

Качество печати выше, чем при выборе значения **3**.

- **1 (Высокое) (1 (High))**

Выберите этот параметр, чтобы отдать приоритет качеству печати.

Печать займет больше времени, чем при других настройках, но ее качество будет выше.

Входное разрешение

Указывает разрешение для процесса внутреннего рендеринга.

Этот параметр отображается при выборе следующих пунктов в указанном порядке.

Параметры устройства (Printer settings) > Параметры печати (Print settings) > Параметры печати HP-GL/2 (HP-GL/2 print settings) > Настройки качества печати (Print quality settings)

- **600 dpi (начальное значение)**

Указывает разрешение 600 dpi для процесса внутреннего рендеринга.

Данный параметр повышает точность внутренней обработки для более качественной печати.

- **300 dpi**

Указывает разрешение 300 dpi для процесса внутреннего рендеринга.

Данный параметр повышает скорость внутренней обработки для более быстрой печати.

Печать выбранного

Позволяет выбрать данные HP-GL/2 для печати.

Этот параметр отображается при выборе следующих пунктов в указанном порядке.

Параметры устройства (Printer settings) > Параметры печати (Print settings) > Параметры печати HP-GL/2 (HP-GL/2 print settings) > Настройки качества печати (Print quality settings)

- **Фотография (Photo)**

Выберите этот параметр для печати иллюстраций или фотографий.

- **Линейная графика (Line drawing) (начальное значение)**

Выберите этот параметр для печати чертежей, содержащих линейную графику.

Источник бумаги

Позволяет указать тип бумаги (лист или рулон) для печати данных HP-GL/2.

Этот параметр отображается при выборе следующих пунктов в указанном порядке.

Параметры устройства (Printer settings) > Параметры печати (Print settings) > Параметры печати HP-GL/2 (HP-GL/2 print settings) > Параметры бумаги (Paper settings)

- **Автом. выбор (Auto select) (начальное значение)**
Автоматический выбор типа загруженной бумаги.
- **Рулон бум.(Авто) (Roll paper (auto))**
Автоматический выбор источника бумаги (верхнего или нижнего).
- **Рулон бумаги 1 (Roll paper 1)**
Выберите это значение для печати на верхнем рулоне бумаги.
- **Рулон бумаги 2 (Roll paper 2)**
Выберите это значение для печати на нижнем рулоне бумаги.
- **Вручную (Manual)**
Выберите это значение для печати на листовой бумаге.

Поле

Позволяет указать поля для печати данных HP-GL/2.

Этот параметр отображается при выборе следующих пунктов в указанном порядке.

Параметры устройства (Printer settings) > Параметры печати (Print settings) > Параметры печати HP-GL/2 (HP-GL/2 print settings) > Параметры бумаги (Paper settings)

»»» Примечание.

- Если параметры **Поле ведущего края (рулон) (Leading edge margin (roll))** и/или **Поле ведущего края (лист) (Leading edge margin (sheet))** в разделе **Доп. параметры бумаги (Advanced paper settings)** отличаются от указанных здесь, то приоритет отдается более высоким значениям.

- **3 мм (3mm) (начальное значение)**

Указывает поля 3 мм.

Однако корешковое поле листовой бумаги составляет 20 мм.

- **5 мм (5mm)**

Указывает поля 5 мм.

Однако корешковое поле листовой бумаги составляет 20 мм.

Большой размер

Указывает, обрезают ли поля часть изображения HP-GL/2.

Этот параметр отображается при выборе следующих пунктов в указанном порядке.

Параметры устройства (Printer settings) > Параметры печати (Print settings) > Параметры печати HP-GL/2 (HP-GL/2 print settings) > Параметры бумаги (Paper settings)

- **Включ. (Enable) (начальное значение)**

Указывает, что поля находятся за пределами области печати изображения HP-GL/2.

Добавление полей за пределами области печати не приводит к обрезке части изображения.

Однако необходимо выполнять печать на бумаге, размер которой больше, чем указанный в данных HP-GL/2, плюс верхнее, нижнее, левое и правое поля.

- **Выключить (Disable)**

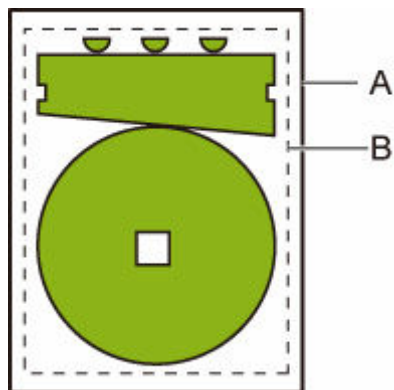
Указывает, что поля находятся внутри области печати изображения HP-GL/2.

В зависимости от макета, добавление полей в пределах области печати может привести к обрезке части изображения.

»»» Примечание.

- Некоторые приложения САПР могут вызывать сдвиг начальной точки, и часть изображения может быть обрезана. Поэкспериментируйте с настройками **Выключ. (Disable)** и **Включ. (Enable)** этой функции, чтобы определить, с какой из них изображение печатается лучше.

ПРИМЕРЫ НАСТРОЙКИ БОЛЬШЕГО РАЗМЕРА



A. Размер печатной страницы

B. Область печати изображения

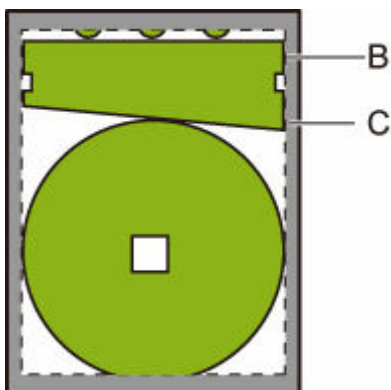
При печати вышеуказанного изображения параметр **Большой размер (Oversize)** позволяет выбрать местоположение полей (за пределами/в пределах изображения) в соответствии с областью печати изображения.

Выберите **Включ. (Enable)**, чтобы поля находились за пределами изображения, или выберите **Выключ. (Disable)**, чтобы поля находились внутри него.

- Если выбрано значение **Выключ. (Disable)**:

Печать выполняется в соответствии с областью печати изображения. Исходная точка указывается в верхнем левом углу листа бумаги.

Поля добавляются в пределах области печати изображения.



В. Область печати изображения

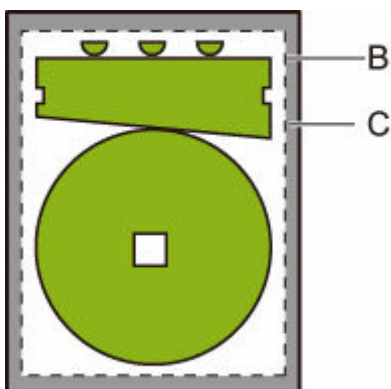
С. Поля

Если фактическое изображение меньше заданной области печати изображения, то обрезка изображения по полям не выполняется.

- Если выбрано значение **Включ. (Enable)**:

Печать выполняется в соответствии с областью печати изображения. Исходная точка указывается в верхнем левом углу листа бумаги.

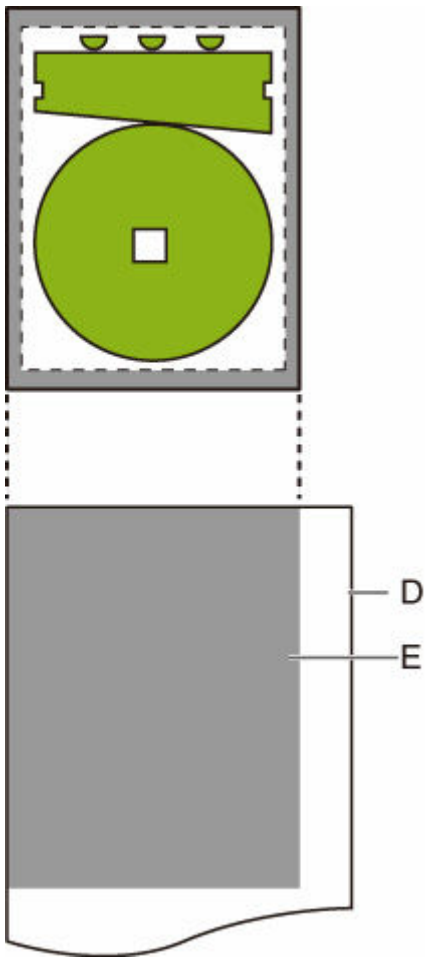
Поля добавляются за пределами области печати изображения.



В. Область печати изображения

С. Поля

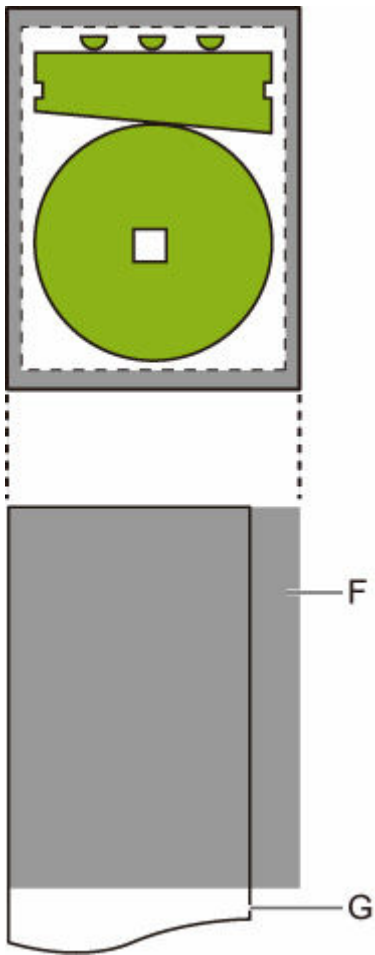
При настройке размера бумаги для печати следует выбирать размер, позволяющий разместить на листе область печати изображения вместе с полями.



D. Бумага для печати

E. Область печати изображения с полями

При выборе размера бумаги, недостаточного для размещения полей, изображение может быть обрезано.



F. Не подлежащая печати область

G. Бумага для печати

Экономия бумаги

При печати на рулоне бумаги пустое пространство (поля) над и/или под изображением (при наличии) убирается для экономии бумаги.

Этот параметр отображается при выборе следующих пунктов в указанном порядке.

Параметры устройства (Printer settings) > Параметры печати (Print settings) > Параметры печати HP-GL/2 (HP-GL/2 print settings) > Параметры бумаги (Paper settings)

- **ВКЛ (ON)**

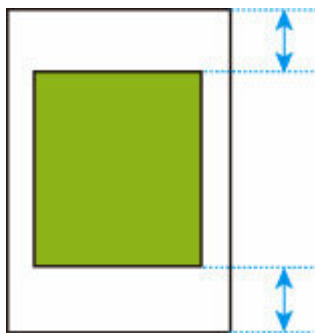
При печати удаляются пробелы над и под изображением.

- **ВЫКЛ (OFF) (начальное значение)**

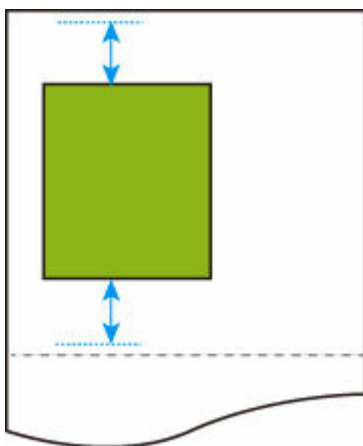
Экономия бумаги не выполняется.

ПРИМЕРЫ НАСТРОЙКИ ЭКОНОМИИ БУМАГИ

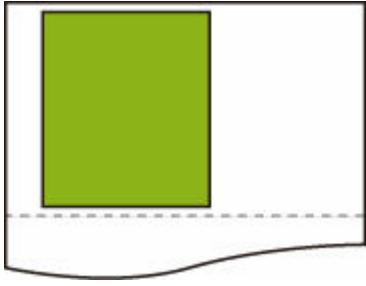
Данные для печати (область печати изображения)



- Если выбрано значение **ВЫКЛ (OFF)**:



- Если выбрано значение **ВКЛ (ON)**:



Поворот

Поворот изображения на указанное значение.

Этот параметр отображается при выборе следующих пунктов в указанном порядке.

Параметры устройства (Printer settings) > Параметры печати (Print settings) > Параметры печати HP-GL/2 (HP-GL/2 print settings) > Параметры бумаги (Paper settings)

- **0 градусов (0 degrees) (начальное значение)**

Изображение не поворачивается.

- **90 градусов (90 degrees)**

Указанное изображение поворачивается на 90 градусов.

Если часть повернутого изображения выходит за пределы ширины бумаги, она не печатается.

»»» Примечание.

- Если данные для печати включают HP RTL, то часть изображения с данными HP RTL не поворачивается.

»»» Примечание.

- Если выбрано значение **ВКЛ (ON)** для параметра **Автоповорот (Auto rotation)**, то приоритет отдается параметру **Автоповорот (Auto rotation)**.

Автоповорот

При печати на бумаге, когда для параметра **Автоповорот (Auto rotation)** установлено значение **ВКЛ (ON)**, автоматически выполняется поворот изображения в соответствии с его самым оптимальным макетом, чтобы сэкономить бумагу и избежать выхода изображений за края бумаги.

Этот параметр отображается при выборе следующих пунктов в указанном порядке.

Параметры устройства (Printer settings) > Параметры печати (Print settings) > Параметры печати HP-GL/2 (HP-GL/2 print settings) > Параметры бумаги (Paper settings)

• ВКЛ (ON)

Изображение поворачивается на 90 градусов в случаях, указанных ниже.

- Если страница имеет книжную ориентацию, и длинная сторона короче ширины рулона бумаги
- Если страница имеет альбомную ориентацию, и длинная сторона превышает ширину бумаги, а короткая сторона меньше ширины бумаги

Даже если длинная и короткая стороны страницы длиннее ширины бумаги, и страница находится в альбомной ориентации, изображение поворачивается для увеличения области печати.

▶▶▶ Примечание.

- Длина, на которую будет обрезан рулон, зависит от поворота.
- Печать может не выполняться должным образом, если получены данные HP-GL/2, не содержащие информацию об области печати изображения.

В этом случае выберите значение **Приоритет команды (Command priority)** или **Распознанный размер (Detected size)** для параметра **Опред. размера изображения (Detect image size)**.

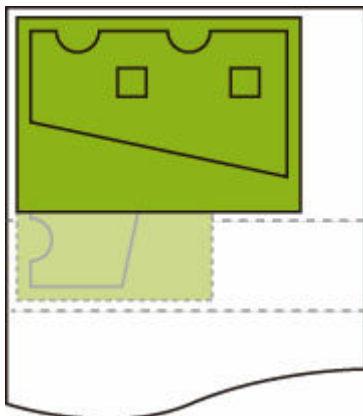
- Если данные для печати включают HP RTL, то часть изображения с данными HP RTL не поворачивается.

• ВЫКЛ (OFF) (начальное значение)

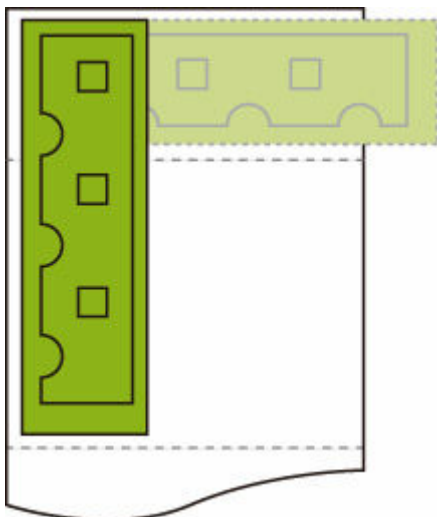
Изображения не поворачиваются автоматически.

ПРИМЕРЫ АВТОПОВОРОТА

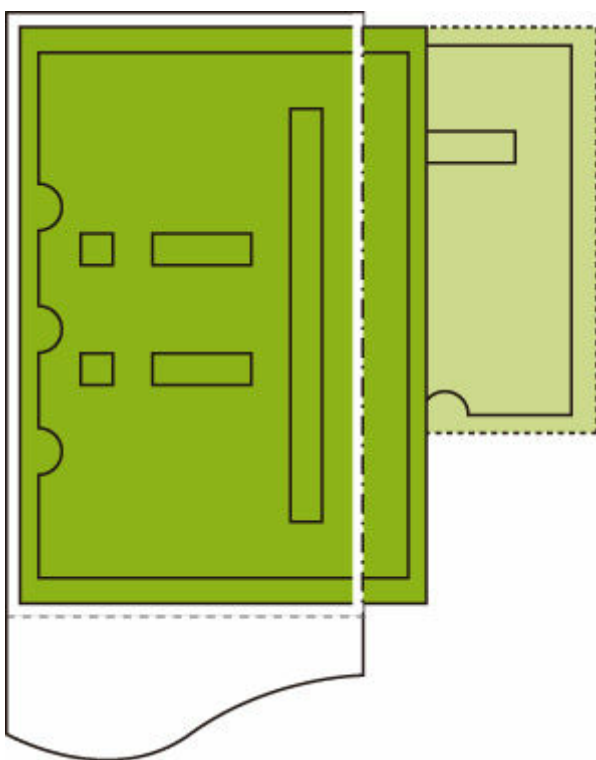
- Рациональное размещение



- Размещение изображения таким образом, чтобы оно не выходило за края бумаги.



- Хотя изображение выходит за края бумаги, оно поворачивается для увеличения площади печати.



Увеличение/уменьшение

Увеличение или уменьшение изображения

Этот параметр отображается при выборе следующих пунктов в указанном порядке.

Параметры устройства (Printer settings) > Параметры печати (Print settings) > Параметры печати HP-GL/2 (HP-GL/2 print settings) > Параметры бумаги (Paper settings)

- **По размеру бумаги (Fit paper size)**

Увеличение или уменьшение изображения для печати по размеру бумаги, загруженной в принтер.

»»» **Примечание.**

- Ширина линий не увеличивается и не уменьшается.
- Ширина полей не увеличивается и не уменьшается. Из-за этого масштаб по размеру бумаги и масштаб обработанного изображения могут не совпадать.
- Если выбран параметр **По размеру бумаги (Fit paper size)**, компоновка не выполняется.
- Максимальный коэффициент увеличения/уменьшения для этого параметра рассчитывается по формуле (максимальная ширина/1 дюйм x 100%). Поэтому максимальный коэффициент составляет 2400% для 24-дюймовой модели, 3600% — для 36-дюймовой модели и 4400% — для 44-дюймовой модели. Если результат расчета превышает максимальный коэффициент, изображение увеличивается с учетом максимального коэффициента каждой модели.

- **Такой же размер (Same size) (начальное значение)**

Изображение не увеличивается и не уменьшается.

- **Масштаб (Scaling)**

Увеличение или уменьшение изображения для печати до заданного значения масштаба.

Масштаб можно указать в диапазоне от 25% до 400%.

»»» **Примечание.**

- Ширина линий и полей не увеличивается и не уменьшается.

ПРИМЕР НАСТРОЙКИ УВЕЛИЧЕНИЯ/УМЕНЬШЕНИЯ С ПОМОЩЬЮ ПАРАМЕТРА Масштаб (Scaling)

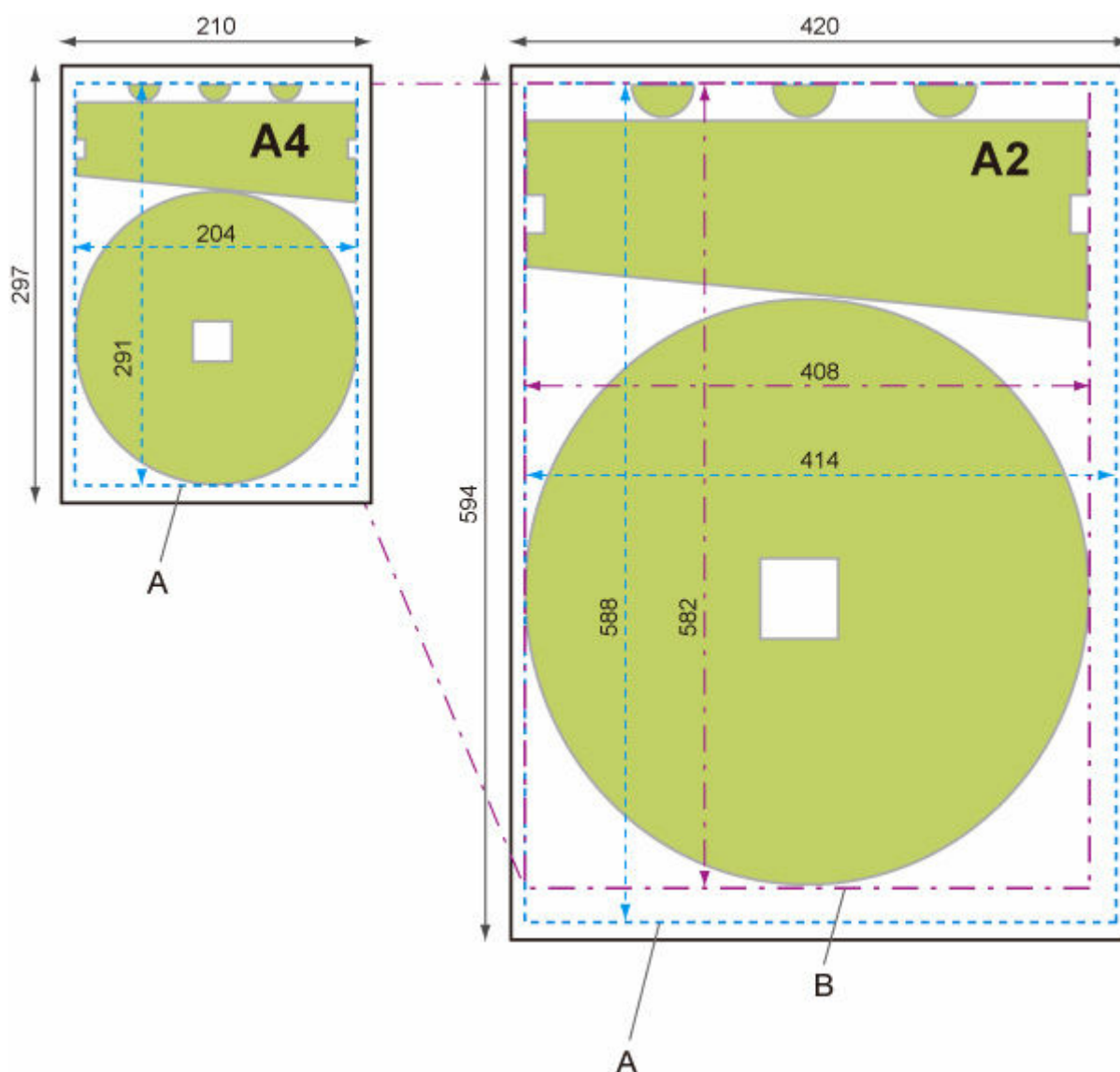
Область объекта печати увеличивается или уменьшается в соответствии с настройкой параметра **Масштаб (Scaling)**. Начальная точка отсчета находится в левом верхнем углу.

Например, при удвоении длины и ширины изображения формата A4 получается изображение формата A2.

При наличии 3-мм полей область объекта печати формата A4 составляет 291 x 204 мм.

Задайте значение 200% для параметра **Масштаб (Scaling)**, чтобы размер изображения после обработки составил 582 x 408 мм.

(Обратите внимание, что окружающие условия могут привести к расширению или сжатию бумаги).



- A. Область объекта печати
- B. Размер, увеличенный на 200%

ПРИМЕР НАСТРОЙКИ УВЕЛИЧЕНИЯ/УМЕНЬШЕНИЯ С ПОМОЩЬЮ ПАРАМЕТРА По размеру бумаги (Fit paper size)

Параметр **По размеру бумаги (Fit paper size)** увеличивает или уменьшает длинную сторону объекта в данных для печати так, чтобы она совпала с размером длинной стороны страницы. Начальная точка отсчета находится в левом верхнем углу.

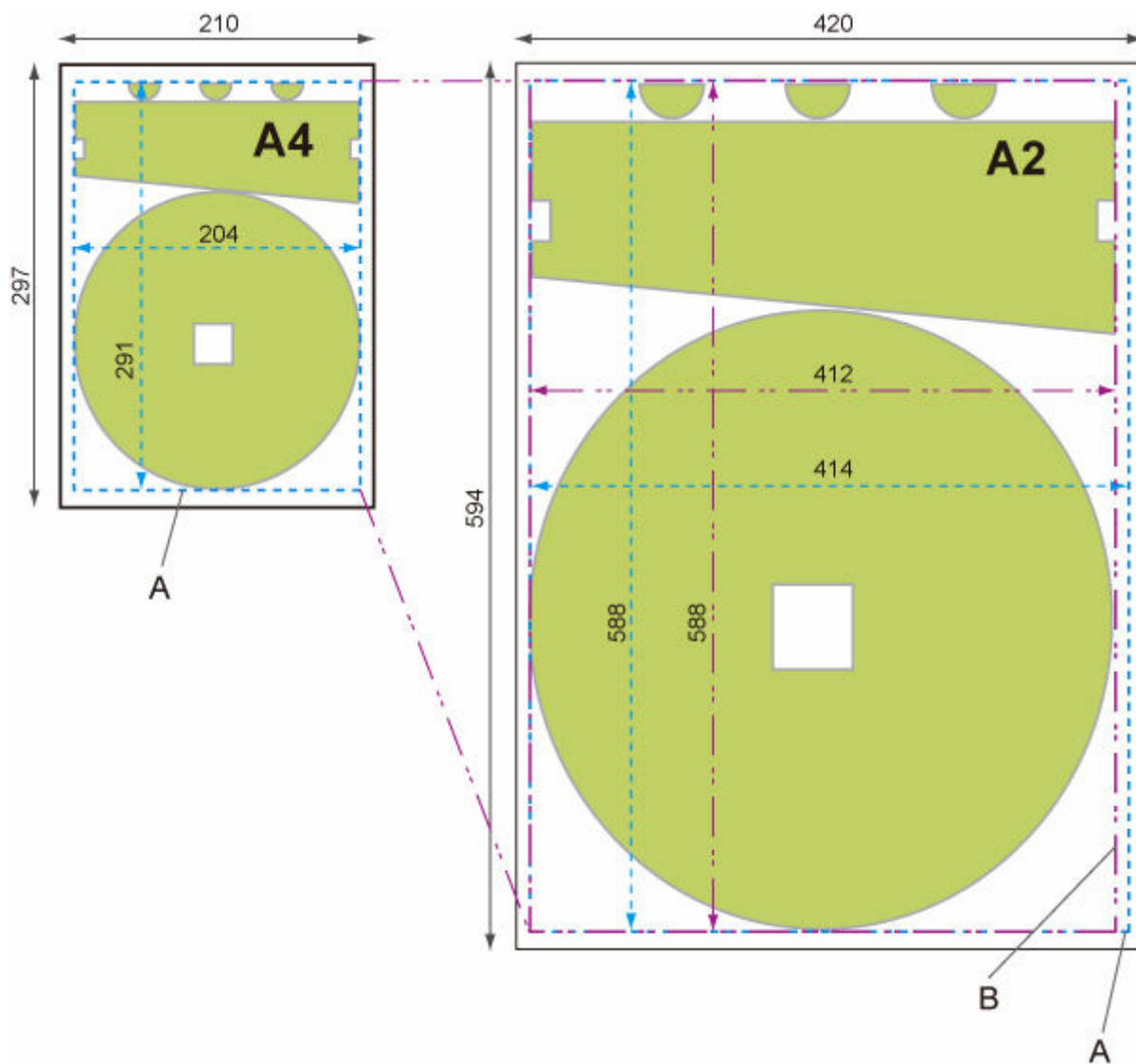
Ширина полей не увеличивается и не уменьшается. Из-за этого масштаб по размеру бумаги и масштаб обработанного изображения могут не совпадать.

Например, при удвоении длины и ширины изображения формата A4 получается изображение формата A2.

При наличии 3-мм полей область объекта печати формата A4 составляет 291 x 204 мм.

При выборе параметра **По размеру бумаги (Fit paper size)** размер после обработки составляет примерно 588 x 412 мм.

(Обратите внимание, что окружающие условия могут привести к расширению или сжатию бумаги).



- A. Область объекта печати
- B. Подгонка изображения по длинной стороне бумаги

Печать по центру

Печать объекта в центре бумаги.

Этот параметр отображается при выборе следующих пунктов в указанном порядке.

Параметры устройства (Printer settings) > Параметры печати (Print settings) > Параметры печати HP-GL/2 (HP-GL/2 print settings) > Параметры бумаги (Paper settings)

- **ВКЛ (ON)**

- Для листовой бумаги

Печать объекта в центре бумаги.

- Для рулона

Печать объекта в центре бумаги по горизонтали.

▶▶▶ **Примечание.**

- Объект не печатается в центре, если размер бумаги меньше размера печатаемой страницы.
- Если выбран параметр **ВКЛ (ON)**, компоновка не выполняется.

- **ВЫКЛ (OFF) (начальное значение)**

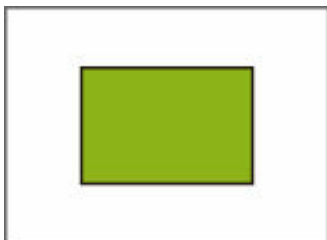
Объект печатается не в центре бумаги.

ПРИМЕРЫ ПЕЧАТИ ПО ЦЕНТРУ

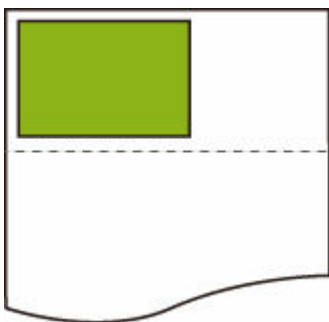
- При печати на листовой бумаге выбрано значение **ВЫКЛ (OFF)**



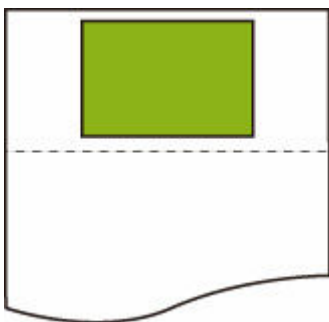
- При печати на листовой бумаге выбрано значение **ВКЛ (ON)**



- При печати на рулоне бумаге выбрано значение **ВЫКЛ (OFF)**



- При печати на рулоне бумаге выбрано значение **ВКЛ (ON)**



Обрезать до стандартного размера

Позволяет задать стандартный размер печатной страницы при печати на рулоне.

Этот параметр отображается при выборе следующих пунктов в указанном порядке.

Параметры устройства (Printer settings) > Параметры печати (Print settings) > Параметры печати HP-GL/2 (HP-GL/2 print settings) > Параметры бумаги (Paper settings)

- **ВКЛ (ON)**

Выполняется обрезка до стандартного размера в зависимости от ширины рулона.

Если для данной ширины рулона бумаги доступно два варианта длины/ширины, оптимальный размер выбирается автоматически.

▶▶▶ Примечание.

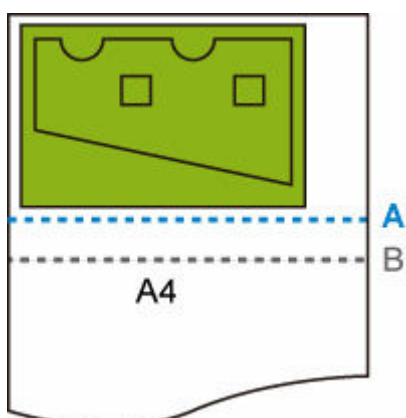
- Если выбран параметр **ВКЛ (ON)**, компоновка не выполняется.
- Если значение **ВКЛ (ON)** выбрано для параметра **Экономия бумаги (Save paper)**, а над/под изображением остается пустое пространство, размер не будет стандартным.
- Если значение **ВКЛ (ON)** выбрано для параметра **Печать по центру (Print centered)**, печать выполняется по центру бумаги стандартного размера.
- Если ширина рулона бумаги не позволяет разрезать его на листы стандартного размера, то печать выполняется, как при выборе значения **ВЫКЛ (OFF)**. Сообщение отображаться не будет.
- Для получения информации о поддерживаемых стандартных размерах см. [Таблица стандартных размеров](#).

- **ВЫКЛ (OFF) (начальное значение)**

Обрезка до стандартного размера не выполняется.

ПРИМЕРЫ ОБРЕЗКИ ДО СТАНДАРТНОГО РАЗМЕРА

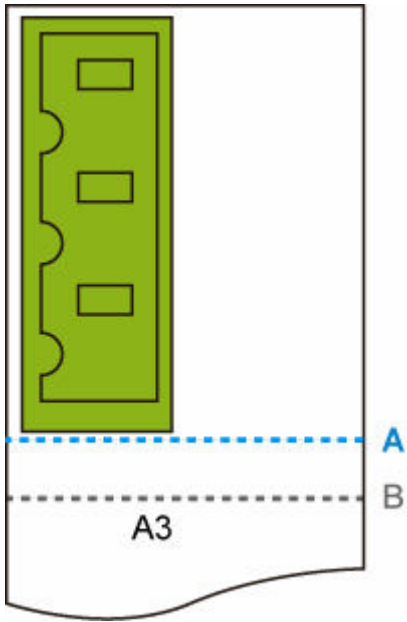
- Рулон шириной формата A3



А. Линия обрезки при установленном значении **ВЫКЛ (OFF)**

В. Линия обрезки при установленном значении **ВКЛ (ON)**

- Рулон шириной формата A3



- А. Линия обрезки при установленном значении **ВЫКЛ (OFF)**
- В. Линия обрезки при установленном значении **ВКЛ (ON)**

Таблица стандартных размеров

В таблице ниже представлены стандартные размеры, поддерживаемые параметром **Обрезать до станд. размера (Cut to standard size)**.

Для получения подробной информации о размерах страниц, поддерживаемых вашим принтером, см. раздел [Размеры бумаги](#).

Ширина рулона бумаги	Стандартный размер (альбомная ориентация)	Стандартный размер (книжная ориентация)
841,0 мм	A1 (841,0 мм x 594,0 мм)	A0 (841,0 мм x 1189,0 мм)
594,0 мм	A2 (594,0 мм x 420,0 мм)	A1 (594,0 мм x 841,0 мм)
420,0 мм	A3 (420,0 мм x 297,0 мм)	A2 (420,0 мм x 594,0 мм)
329,0 мм	–	A3+ (329,0 мм x 483,0 мм)
297,0 мм	A4 (297,0 мм x 210,0 мм)	A3 (297,0 мм x 420,0 мм)
210,0 мм	–	A4 (210,0 мм x 297,0 мм)

Ширина рулона бумаги	Стандартный размер (альбомная ориентация)	Стандартный размер (книжная ориентация)
1000,0 мм	ISO B1 (1000,0 мм x 707,0 мм)	ISO B0 (1000,0 мм x 1414,0 мм)
707,0 мм	ISO B2 (707,0 мм x 500,0 мм)	ISO B1 (707,0 мм x 1000,0 мм)
500,0 мм	ISO B3 (500,0 мм x 353,0 мм)	ISO B2 (500,0 мм x 707,0 мм)
250,0 мм	–	ISO B4 (250,0 мм x 353,0 мм)

Ширина рулона бумаги	Стандартный размер (альбомная ориентация)	Стандартный размер (книжная ориентация)
1030,0 мм	JIS B1 (1030,0 мм x 728,0 мм)	JIS B0 (1030,0 мм x 1456,0 мм)
728,0 мм	JIS B2 (728,0 мм x 515,0 мм)	JIS B1 (728,0 мм x 1030,0 мм)
515,0 мм	JIS B3 (515,0 мм x 364,0 мм)	JIS B2 (515,0 мм x 728,0 мм)
364,0 мм	JIS B4 (364,0 мм x 257,0 мм)	JIS B3 (364,0 мм x 515,0 мм)
257,0 мм	–	JIS B4 (257,0 мм x 364,0 мм)

Ширина рулона бумаги	Стандартный размер (альбомная ориентация)	Стандартный размер (книжная ориентация)
1117,6 мм	ANSI E (1117,6 мм x 863,6 мм)	–
863,6 мм	ANSI D (863,6 мм x 558,8 мм)	ANSI E (863,6 мм x 1117,6 мм)
711,2 мм	–	ANSI F1 (711,2 мм x 1016,0 мм)
558,8 мм	ANSI C (558,8 мм x 431,8 мм)	ANSI D (558,8 мм x 863,6 мм)
431,8 мм	Ledger (431,8 мм x 279,4 мм)	ANSI C (431,8 мм x 558,8 мм)
279,4 мм	Letter (279,4 мм x 215,9 мм)	Ledger (279,4 мм x 431,8 мм)
215,9 мм	–	Letter (215,9 мм x 279,4 мм)
355,6 мм	Legal (355,6 мм x 215,9 мм)	–

Ширина рулона бумаги	Стандартный размер (альбомная ориентация)	Стандартный размер (книжная ориентация)
914,4 мм	ARCH D (914,4 мм x 609,6 мм)	ARCH E (914,4 мм x 1219,2 мм)
762,0 мм	–	ARCH E1 (762,0 мм x 1066,8 мм)
660,4 мм	–	ARCH E2 (660,4 мм x 965,2 мм)
685,8 мм	–	ARCH E3 (685,8 мм x 990,6 мм)
609,6 мм	ARCH C (609,6 мм x 457,2 мм)	ARCH D (609,6 мм x 914,4 мм)
457,2 мм	ARCH B (457,2 мм x 304,8 мм)	ARCH C (457,2 мм x 609,6 мм)
304,8 мм	ARCH A (304,8 мм x 228,6 мм)	ARCH B (304,8 мм x 457,2 мм)
228,6 мм	–	ARCH A (228,6 мм x 304,8 мм)

Ширина рулона бумаги	Стандартный размер (альбомная ориентация)	Стандартный размер (книжная ориентация)
917,0 мм	DIN C1 (917,0 мм x 648,0 мм)	DIN C0 (917,0 мм x 1297,0 мм)
648,0 мм	DIN C2 (648,0 мм x 458,0 мм)	DIN C1 (648,0 мм x 917,0 мм)
458,0 мм	DIN C3 (458,0 мм x 324,0 мм)	DIN C2 (458,0 мм x 648,0 мм)
324,0 мм	DIN C4 (324,0 мм x 229,0 мм)	DIN C3 (324,0 мм x 458,0 мм)
229,0 мм	–	DIN C4 (229,0 мм x 324,0 мм)

Применить функцию компоновки

При печати на рулоне можно использовать эту функцию, чтобы напечатать несколько страниц в один ряд на одной стороне бумаги.

Этот параметр отображается при выборе следующих пунктов в указанном порядке.

Параметры устройства (Printer settings) > Параметры печати (Print settings) > Параметры печати HP-GL/2 (HP-GL/2 print settings) > Параметры бумаги (Paper settings) > Компоновка (Nesting)

- **Включить (Enable)**

Данные печати временно хранятся как страницы, ожидающие компоновки, и при печати заполняют всю ширину рулона. Страницы располагаются в порядке их получения принтером.

В одном ряду на бумаге можно расположить до 24 страниц. С 25 страницы они начинают располагаться в следующем ряду.

Обрезка выполняется по самой длинной из расположенных рядом страниц.

»»» Примечание.

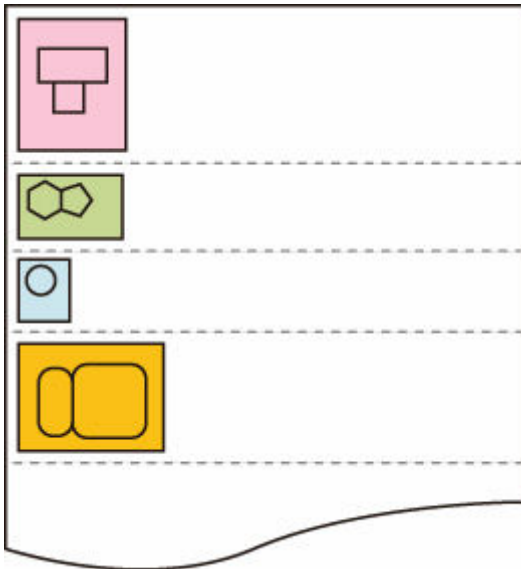
- Печать может не выполняться должным образом, если получены данные HP-GL/2, не содержащие информацию об области печати изображения.
В этом случае выберите значение **Приоритет команды (Command priority)** или **Распознанный размер (Detected size)** для параметра **Опред. размера изображения (Detect image size)**.
- Если принтер используется в сетевой среде, то может выполняться компоновка данных HP-GL/2 от нескольких пользователей.
- Компоновка не может выполняться, если выбраны какие-либо из указанных ниже параметров.
 - Если выбрано значение **По бум. (Fit paper)** для параметра **Увелич./уменьш. (Enlarge/Reduce)**
 - Если выбрано значение **ВКЛ (ON)** для параметра **Печать по центру (Print centered)**
 - Если выбрано значение **ВКЛ (ON)** для параметра **Обрезать до станд. размера (Cut to standard size)**
- В указанных ниже случаях печать выполняется, даже если страница, ожидающая компоновки, не заполняет всю ширину рулона.
 - Если получены данные, отличные от данных HP-GL/2 или HP RTL.
 - Если получены данные, которые необходимо напечатать не на бумаге из рулона.
Если принтер используется в сетевой среде, указанные выше типы данных могут отправляться другими пользователями и заменять другие задания в очереди печати.
 - Если истекло время, указанное в поле **Вр.ожид.разметки (Nesting WaitTime)**.
 - Если во время ожидания компоновки выбрать **Пуск печати (Start print)** на сенсорном экране и коснуться **ОК**.
 - Если получены данные с разными параметрами печати.

- **Выключить (Disable) (начальное значение)**

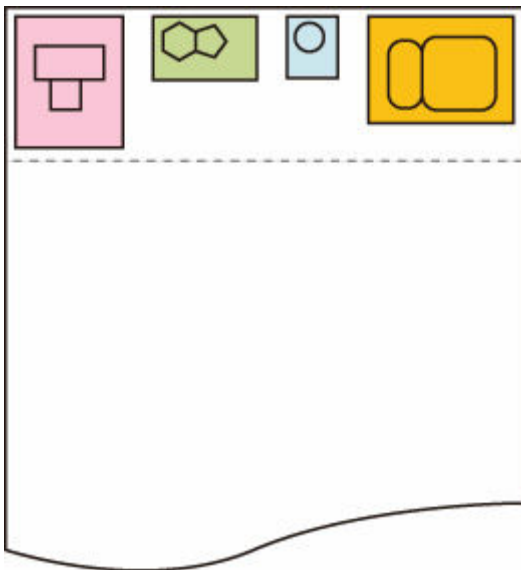
Компоновка не выполняется.

ПРИМЕР КОМПОНОВКИ

- Если выбрано значение **Выключ. (Disable)**:



- Если выбрано значение **Включ. (Enable)**:



Время ожидания разметки

Можно использовать для установки времени ожидания начала печати после прекращения приема страниц, ожидающих компоновки.

Можно указать время в диапазоне от 1 до 99 минут. (Начальное значение — 2 минуты).

Время ожидания отсчитывается с момента завершения обработки последней страницы. Отсчет запускается при каждом получении нового задания компоновки.

Этот параметр отображается при выборе следующих пунктов в указанном порядке.

Параметры устройства (Printer settings) > Параметры печати (Print settings) > Параметры печати HP-GL/2 (HP-GL/2 print settings) > Параметры бумаги (Paper settings) > Компоновка (Nesting)

Печать линий обрезки

Печать линий обрезки для разделения скомпонованных данных.

Этот параметр отображается при выборе следующих пунктов в указанном порядке.

Параметры устройства (Printer settings) > Параметры печати (Print settings) > Параметры печати HP-GL/2 (HP-GL/2 print settings) > Параметры бумаги (Paper settings) > Компоновка (Nesting)

- **Включить (Enable)**

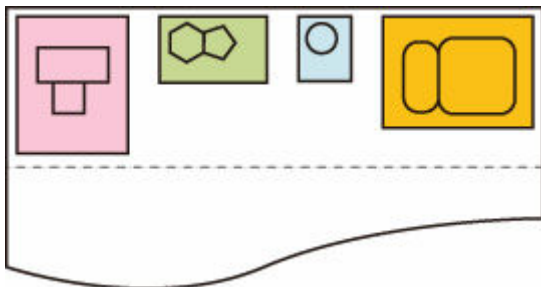
Печатаются линии обрезки, разделяющие страницы.

- **Выключить (Disable) (начальное значение)**

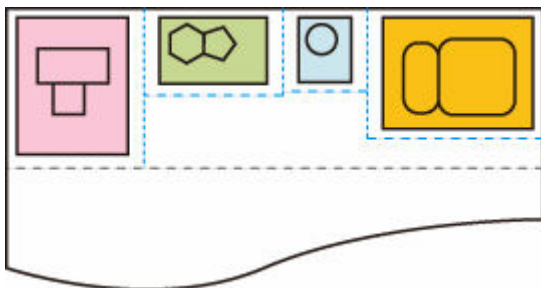
Линии обрезки не печатаются.

ПРИМЕР ПЕЧАТИ ЛИНИЙ ОБРЕЗКИ

- Если выбрано значение **Выключ. (Disable)**:



- Если выбрано значение **Включ. (Enable)**:



Зеркальное

Отразить изображение по горизонтали и распечатать его.

Этот параметр отображается при выборе следующих пунктов в указанном порядке.

Параметры устройства (Printer settings) > Параметры печати (Print settings) > Параметры печати HP-GL/2 (HP-GL/2 print settings) > Параметры бумаги (Paper settings)

- **ВКЛ (ON)**

Отразить изображение по горизонтали и распечатать его.

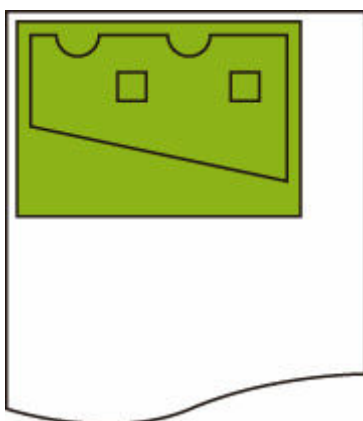
В зависимости от бумаги, на которой выполняется печать, положение для печати зеркального изображения будет различаться.

- **ВЫКЛ (OFF) (начальное значение)**

Горизонтальное отражение изображения не выполняется.

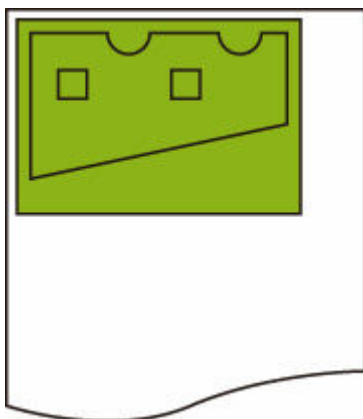
ПРИМЕР ГОРИЗОНТАЛЬНОГО (ЗЕРКАЛЬНОГО) ОТРАЖЕНИЯ

- Если при печати на рулоне бумаги выбрано значение **ВЫКЛ (OFF)**:

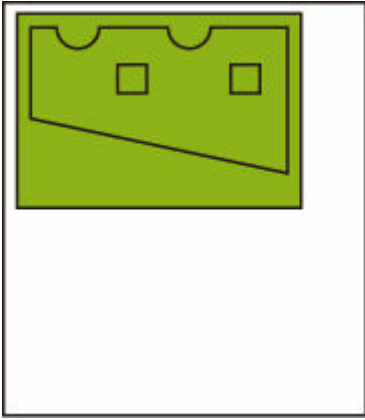


- Если при печати на рулоне бумаги выбрано значение **ВКЛ (ON)**:

Не изменяйте положение для печати изображения на бумаге, выполните горизонтальное отражение.

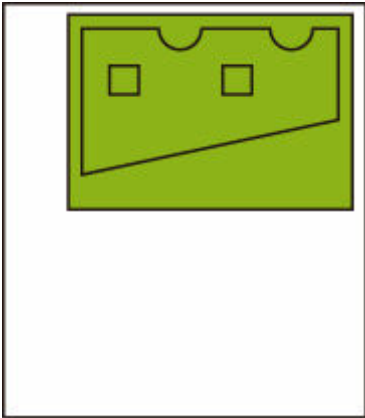


- Если при печати на обрезанной бумаге или обрезанном до стандартного размера рулоне бумаги выбрано **ВЫКЛ (OFF)**:



- Если при печати на обрезанной бумаге или обрезанном до стандартного размера рулоне бумаги выбрано **ВКЛ (ON)**:

Выполните горизонтальное отражение изображения для каждой позиции, в которой вы печатаете изображение на бумаге.



Объединение

Указывает, как следует обрабатывать цвета при наложении линий друг на друга.

Этот параметр отображается при выборе следующих пунктов в указанном порядке.

Параметры устройства (Printer settings) > Параметры печати (Print settings) > Параметры печати HP-GL/2 (HP-GL/2 print settings) > Мндж.лин. и пер. (Line & pen manager)

»»» Примечание.

- Если в данные HP-GL/2 включена специальная команда, то она получает приоритет.
- Если данные HP-GL/2 не содержат команду, операция выполняется с использованием выбранного значения.

• ВКЛ (ON)

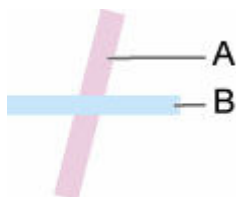
В месте наложения линий цвета этих линий смешиваются.

• ВЫКЛ (OFF) (начальное значение)

Место наложения линий становится того же цвета, что и одна из пересекающихся линий.

ПРИМЕР ОБЪЕДИНЕНИЯ

- Если выбрано значение **ВЫКЛ (OFF)**:



A. Линия, напечатанная первой

B. Линия, напечатанная после линии A

- Если выбрано значение **ВКЛ (ON)**:



Выбрать палитру

Выбор палитры для печати данных HP-GL/2.

В соответствии с настройкой выбранной палитры задаются ширина линии, цвет линии и атрибуты линии.

Этот параметр отображается при выборе следующих пунктов в указанном порядке.

Параметры устройства (Printer settings) > Параметры печати (Print settings) > Параметры печати HP-GL/2 (HP-GL/2 print settings) > Мндж.лин. и пер. (Line & pen manager) > Настр. пера (Pen setup)

- **ПО (Software) (начальное значение)**

Печать с применением настройки данных HP-GL/2.

- **Палитра А (Palette A)**

Печать с применением настройки палитры А.

- **Палитра В (Palette B)**

Печать с применением настройки палитры В.

- **По умолчанию (Default)**

Печать с применением предварительно заданных параметров.

▶▶▶ Примечание.

- При выборе любой палитры, кроме **ПО (Software)**, принтер выполняет печать с настройкой пера заданной палитры, даже если в данных изображения содержится настройка пера.
- В исходном состоянии **Палитра А (Palette A)** и **Палитра В (Palette B)** имеют те же параметры, что и палитра **По умолчанию (Default)**.

Задать палитру

Позволяет задать все настройки пера в палитрах **Палитра А (Palette A)** и **Палитра В (Palette B)**.

Настройка пера в палитре **По умолчанию (Default)** не может быть изменена.

Этот параметр отображается при выборе следующих пунктов в указанном порядке.

Параметры устройства (Printer settings) > Параметры печати (Print settings) > Параметры печати HP-GL/2 (HP-GL/2 print settings) > Мндж.лин. и пер. (Line & pen manager) > Настр. пера (Pen setup)

- **Палитра А (Palette A)**

Позволяет задать ширину линии, цвет линии и атрибуты линии для перьев **Перо 0 (Pen 0)** – **Перо 15 (Pen 15)**.

Все исходные настройки пера в палитре **Палитра А (Palette A)** аналогичны настройкам в палитре **По умолчанию (Default)**.

- **Палитра В (Palette B)**

Позволяет задать ширину линии, цвет линии и атрибуты линии для перьев **Перо 0 (Pen 0)** – **Перо 15 (Pen 15)**.

Все исходные настройки пера в палитре **Палитра В (Palette B)** аналогичны настройкам в палитре **По умолчанию (Default)**.

- **По умолчанию (Default)**

Печать выполняется с применением предварительно заданных параметров (ширина линии/цвет линии/атрибуты линии).

Настройка пера не может быть изменена.

Перо 0 – Перо 15

Задайте значения для параметров **Толщина (Width)**, **Цветной (Color)** и **Атриб. линии (Line attributes)** для всех 16 перьев (пронумерованных от 0 до 15), составляющих каждую палитру.

Этот параметр отображается при выборе следующих пунктов в указанном порядке.

Параметры устройства (Printer settings) > Параметры печати (Print settings) > Параметры печати HP-GL/2 (HP-GL/2 print settings) > Мндж.лин. и пер. (Line & pen manager) > Настр. пера (Pen setup) > Задать палитру (Define palette) > Палитра А (Palette A) или Палитра В (Palette B)

- **Ширина (Width)**

Позволяет задать одно из следующих значений для ширины линии.

0,04мм/0,08мм/0,13мм/0,18мм/0,25мм/0,35мм

0,50мм/0,65мм/0,70мм/0,80мм/0,90мм/1,0мм

1,4мм/2,0мм/3,0мм/5,0мм/8,0мм/12,0мм

- **Цветной (Color)**

Позволяет задать цвет линии, выбрав номер из цветовой палитры от 0 до 255, указанный в цветовой схеме, которую можно распечатать с помощью функции **Печ.списка цветов для палитр. (Print color list for palettes)**.

- **Атриб. линии (Line attributes)**

Позволяет задать такие атрибуты, как окончание и стык линий.

- **Нет парам. (No setting)**

Окончание линий не изменяется.



Стыки линий остаются скошенными.



- **Дисков. настр. (Circle settings)**

Округление окончаний и стыков линий.



Сброс палитры

Сброс параметров пера палитры, настроенных с помощью функции **Задать палитру (Define palette)**.

Этот элемент настройки позволяет задать значения по умолчанию для параметров пера палитры.

Этот параметр отображается при выборе следующих пунктов в указанном порядке.

Параметры устройства (Printer settings) > Параметры печати (Print settings) > Параметры печати HP-GL/2 (HP-GL/2 print settings) > Мндж.лин. и пер. (Line & pen manager) > Настр. пера (Pen setup)

- **Все палитры (All palettes)**

Сброс параметров пера всех палитр.

- **Палитра А (Palette A)**

Сброс параметров пера палитры **Палитра А (Palette A)**.

- **Палитра В (Palette B)**

Сброс параметров пера палитры **Палитра В (Palette B)**.

ПАРАМЕТРЫ ПАЛИТРЫ, ЗАДАННЫЕ ПО УМОЛЧАНИЮ

В исходном состоянии параметры палитры, заданные по умолчанию, аналогичны параметрам палитры **По умолчанию (Default)**.

Номер пера	Ширина линии (мм)	Цвета (R, G, B)	Атриб. линии	Совет	Соединение линий
0	0,13	0 (255, 255, 255)	Округлое	Округлое	Округлое
1	0,18	1 (0, 0, 0)	Округлое	Округлое	Округлое
2	0,25	2 (255, 0, 0)	Округлое	Округлое	Округлое
3	0,35	3 (0, 255, 0)	Округлое	Округлое	Округлое
4	0,50	4 (255, 255, 0)	Нет парам.	Нет парам.	Скошенное
5	0,65	5 (0, 0, 255)	Нет парам.	Нет парам.	Скошенное
6	0,70	6 (255, 0, 255)	Нет парам.	Нет парам.	Скошенное
7	0,80	7 (0, 255, 255)	Нет парам.	Нет парам.	Скошенное
8	0,90	8 (233, 233, 233)	Нет парам.	Нет парам.	Скошенное
9	1,0	12 (127, 127, 127)	Нет парам.	Нет парам.	Скошенное
10	1,4	19 (255, 214, 0)	Нет парам.	Нет парам.	Скошенное
11	2,0	27 (0, 255, 214)	Нет парам.	Нет парам.	Скошенное
12	3,0	35 (214, 0, 255)	Нет парам.	Нет парам.	Скошенное

13	5,0	68 (205, 205, 0)	Нет парам.	Нет парам.	Скошенное
14	8,0	100 (0, 168, 168)	Нет парам.	Нет парам.	Скошенное
15	12,0	110 (168, 0, 115)	Нет парам.	Нет парам.	Скошенное

Сглаживание

Делает линии дуг более плавными.

Этот параметр отображается при выборе следующих пунктов в указанном порядке.

Параметры устройства (Printer settings) > Параметры печати (Print settings) > Параметры печати HP-GL/2 (HP-GL/2 print settings) > Мндж.лин. и пер. (Line & pen manager)

- **ПО (Software) (начальное значение)**

Печать дуг с использованием настроек данных HP-GL/2.

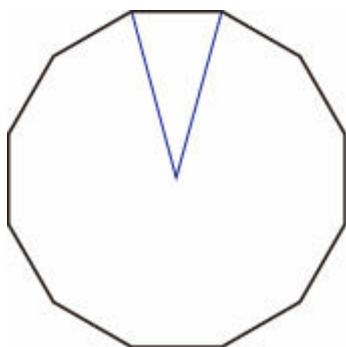
Если угол не указан с помощью команды HP-GL/2, значение центрального угла дуги в HP-GL/2 составляет 5° (обычный 72-сторонний многогранник).

- **Сглаживание**

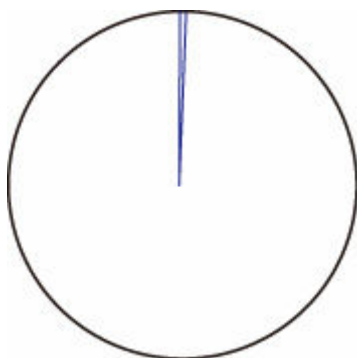
Печать более плавных кривых, чем дуги с центральным углом 1°.

ПРИМЕРЫ СГЛАЖИВАНИЯ

- Если выбрано значение **ПО (Software)**:



- Если выбрано значение **Сглаживание (Smoothing)**:



Уплотнение тонких линий

Выполнение коррекции во избежание прерывания тонких линий.

Этот параметр отображается при выборе следующих пунктов в указанном порядке.

Параметры устройства (Printer settings) > Параметры печати (Print settings) > Параметры печати HP-GL/2 (HP-GL/2 print settings) > Мндж.лин. и пер. (Line & pen manager)

- **ВКЛ (ON)**

Коррекция ширины, после которой тонкие линии печатаются четче, без прерываний.

Цвет линий не изменяется.

- **ВЫКЛ (OFF) (начальное значение)**

Тонкие линии не корректируются.

Толщина некоторых линий может привести к их прерыванию.

Регулировка тусклых линий

Коррекция выполняется таким образом, чтобы ярко окрашенные тонкие линии печатались четче.

Этот параметр отображается при выборе следующих пунктов в указанном порядке.

Параметры устройства (Printer settings) > Параметры печати (Print settings) > Параметры печати HP-GL/2 (HP-GL/2 print settings) > Мндж.лин. и пер. (Line & pen manager)

- **ВКЛ (ON)**

Цвета ярко окрашенных тонких линий регулируются и печатаются четче.

- **ВЫКЛ (OFF) (начальное значение)**

Тусклые линии не корректируются.

Коррекция ширины

Коррекция ширины линии в соответствии с заданной настройкой. Настройки коррекции можно указывать для двух групп: **Черный/серый (Black/gray)** и **Цветной (Color)**.

При выполнении команды линейной графики данных HP-GL/2 выберите и примените величину коррекции в соответствии с цветом линии.

Этот параметр отображается при выборе следующих пунктов в указанном порядке.

Параметры устройства (Printer settings) > Параметры печати (Print settings) > Параметры печати HP-GL/2 (HP-GL/2 print settings) > Мндж.лин. и пер. (Line & pen manager)

▶▶▶ Примечание.

- Эта настройка не применяется к белым линиям, обладающим теми же значениями RGB (255).
- Эта настройка применяется к ширине линий с векторными данными.
- Если эта настройка имеет отрицательное значение, она не применяется к тем линиям, ширина которых меньше минимальной доступной для принтера.
- Если значение этой настройки меньше 1 точки, применяется значение ширины в 1 точку.
- Если выбрано значение **ВКЛ (ON)** для параметра **Уплотнение тонких линий (Thicken fine lines)**, полученная линия может быть толще, чем указано в настройках.

• Черный/серый (Black/gray)

Для коррекции ширины черных и серых линий.

Можно указать значение в диапазоне от -20 до +20. 1 единица значения коррекции эквивалентна 0,025 мм.

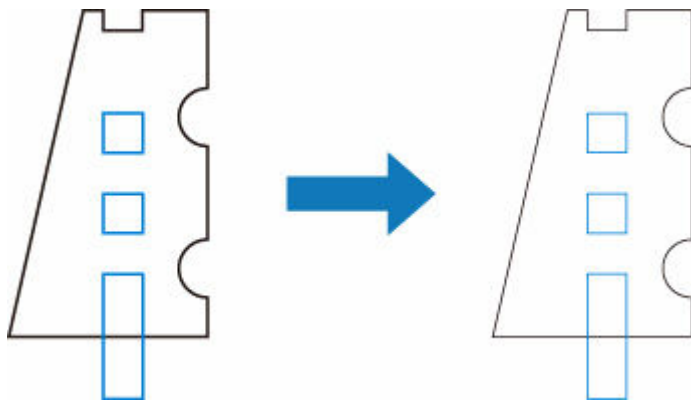
• Цветной (Color)

Для коррекции ширины цветных линий.

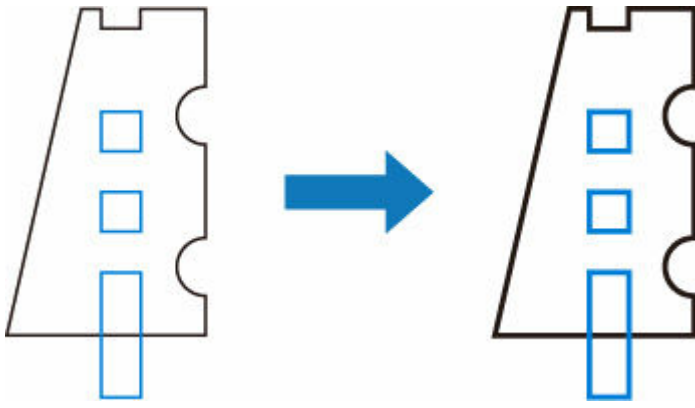
Можно указать значение в диапазоне от -20 до +20. 1 единица значения коррекции эквивалентна 0,025 мм.

ПРИМЕР КОРРЕКЦИИ ШИРИНЫ ЛИНИЙ

- Отрицательное (-) значение



- Положительное (+) значение

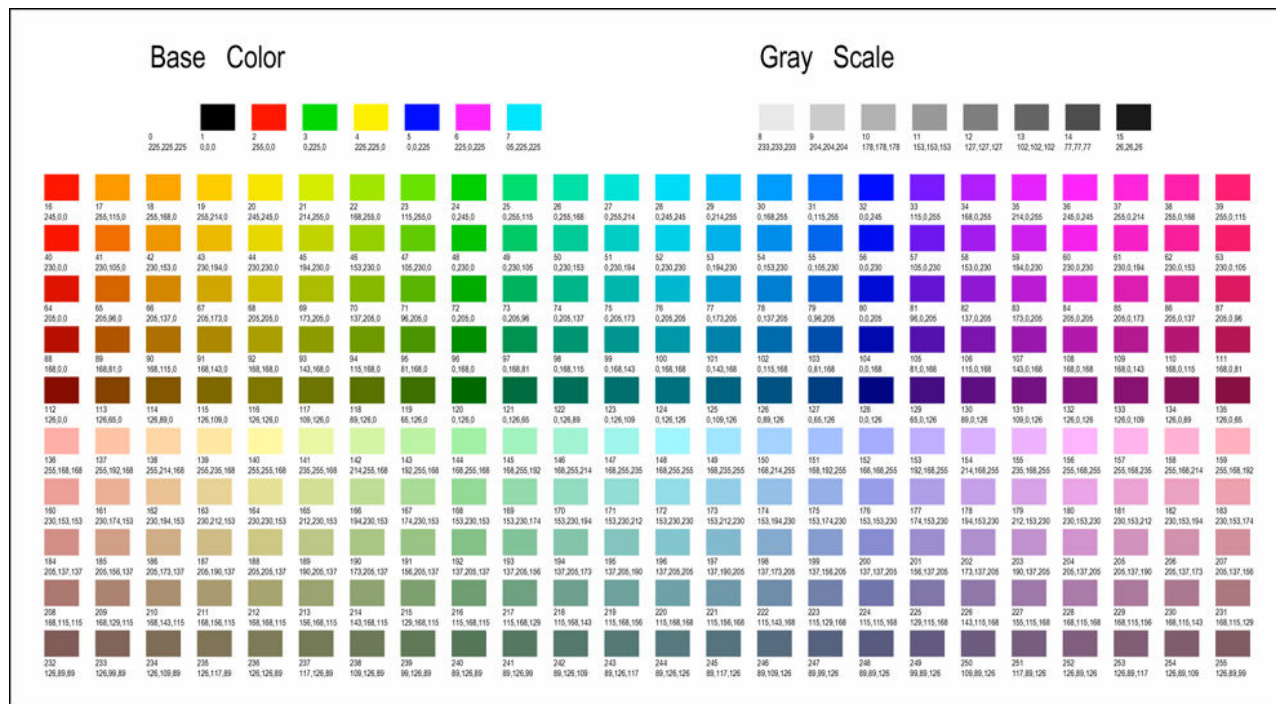


Печать списка цветов для палитр

Печать схемы (256 цветов) с цветом, заданным для каждого номера пера. Цвета могут отличаться в зависимости от типа бумаги, на которой выполняется печать.

Этот параметр отображается при выборе следующих пунктов в указанном порядке.

Параметры устройства (Printer settings) > Параметры печати (Print settings) > Параметры печати HP-GL/2 (HP-GL/2 print settings) > Мндж.лин. и пер. (Line & pen manager)



Отображение предупреждения

Отображение предупреждений HP-GL/2.

Когда возникают два указанных ниже предупреждения GL/2, экран переключается между ними.

- Отображает предупреждение, когда параметры принтера не поддерживают параметры созданных данных HP-GL/2
- Команды предупреждений HP-GL/2 подаются, когда принтер не поддерживает данные HP-GL/2

Этот параметр отображается при выборе следующих пунктов в указанном порядке.

Параметры устройства (Printer settings) > Параметры печати (Print settings) > Параметры печати HP-GL/2 (HP-GL/2 print settings) > Параметры обработки (Processing options)

▶▶▶ Примечание.

- Предупреждение всегда отображается, независимо от настроек, если возникает одна из указанных ниже ошибок.
 - Если виртуальная память GL/2 превышает допустимый уровень
 - Если памяти списка отображения GL/2 недостаточно
 - Если количество вершин многогранника, содержащегося в данных GL/2, превышает допустимый уровень
- Предупреждение всегда отображается в Status Monitor или в удаленном пользовательском интерфейсе вне зависимости от параметра.

- **Включить (Enable)**

Предупреждение GL/2 отображается на сенсорном экране.

- **Выключить (Disable) (начальное значение)**

Предупреждение GL/2 не отображается на сенсорном экране.

Определение размера изображения

Указывает эффективный способ печати объекта, позволяющий избежать обрезки части изображения, если данные HP-GL/2 не содержат информацию об области печати изображения.

Этот параметр отображается при выборе следующих пунктов в указанном порядке.

Параметры устройства (Printer settings) > Параметры печати (Print settings) > Параметры печати HP-GL/2 (HP-GL/2 print settings) > Параметры обработки (Processing options)

- **ВЫКЛ (OFF) (начальное значение)**

- Если информация об области печати изображения включена в данные HP-GL/2:

Область объекта печати соответствует информации об области печати изображения.

Начальная точка изображения, указанная в информации об области печати, располагается в левом верхнем углу бумаги.

- Если информация об области печати изображения не включена в данные HP-GL/2:

Область объекта печати использует максимальную ширину рулона принтера как размер по горизонтали и 1,5 максимальных ширины рулона бумаги как размер по вертикали.

Обратите внимание, если определенная страница из многостраничного документа не содержит команды, указывающей область печати изображения, то применяется область, указанная для предыдущей страницы, если предыдущие страницы содержат такую команду.

- **Приоритет команды (Command priority)**

- Если информация об области печати изображения включена в данные HP-GL/2:

Область объекта печати соответствует информации об области печати изображения.

Начальная точка изображения, указанная в информации об области печати, располагается в левом верхнем углу бумаги.

- Если информация об области печати изображения не включена в данные HP-GL/2:

Применяется минимальная область печати изображения, распознанная как объект печати.

Левый верхний угол обнаруженной минимальной области печати изображения располагается в левом верхнем углу бумаги.

- **Распознанный размер (Detected size)**

Применяется минимальная область печати изображения, распознанная как объект печати.

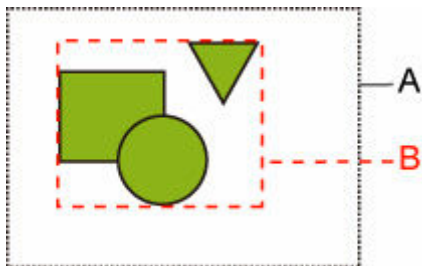
Информация об области печати изображения, включенная в данные HP-GL/2, не используется.

Левый верхний угол обнаруженной минимальной области печати изображения располагается в левом верхнем углу бумаги.

»»» Примечание.

- Если часть изображения обрезается, или изображение не выровнено, попробуйте использовать каждую из настроек в следующей последовательности: **ВЫКЛ (OFF)**, **Приоритет команды (Command priority)**, **Распознанный размер (Detected size)**.

ПРИМЕР ОПРЕДЕЛЕНИЯ РАЗМЕРА ИЗОБРАЖЕНИЯ



A. Определяемая командой область печати изображения

B. Область графических данных

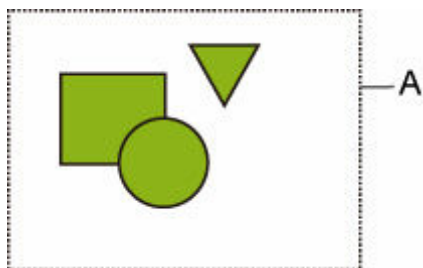
Хотя для вышеуказанного типа изображений используется заданная область печати изображения, если вы ее не укажете, часть изображения может быть обрезана.

Выберите **Распознанный размер (Detected size)**, если область печати изображения не задана.

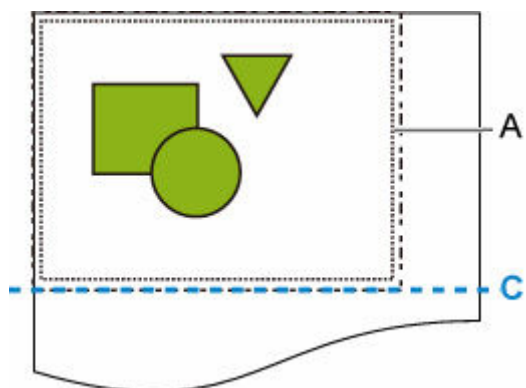
В этом разделе описываются параметры **Опред. размера изображения (Detect image size)** и показано, как выглядят напечатанные изображения при заданной или не заданной области печати изображения.

- Область печати изображения задана:
 - Если выбрано значение **ВЫКЛ (OFF)** (начальное значение) или **Приоритет команды (Command priority)**:

Область печати указывается в соответствии с областью печати изображения. Исходная точка указывается в верхнем левом углу листа бумаги.



На приведенном ниже рисунке показано напечатанное изображение.



A. Определяемая командой область печати изображения

C. Место обрезки бумаги

- Если выбрано значение **Распознанный размер (Detected size)**:

Графические данные для печати распознаются без использования области печати изображения.

Напечатанное изображение будет аналогично изображению в пункте "[Если выбрано значение Распознанный размер \(Detected size\)](#):" в разделе "Область печати изображения не задана:".

- Область печати изображения не задана:

- Если выбрано значение **ВЫКЛ (OFF)**:

В качестве ширины области печати устанавливается максимальная ширина рулона бумаги, а в качестве ее длины используется значение, в 1,5 раза превышающее максимальную ширину рулона бумаги. Место обрезки бумаги указывается за пределами области печати.

- Если выбрано значение **Приоритет команды (Command priority)**:

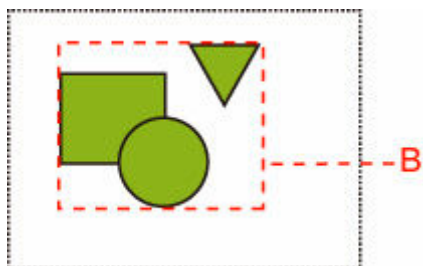
Поскольку в качестве области печати устанавливается минимальная область изображения, результат будет аналогичен выбору значения **Распознанный размер (Detected size)**.

Напечатанное изображение будет аналогично изображению в пункте "[Если выбрано значение Распознанный размер \(Detected size\)](#):".

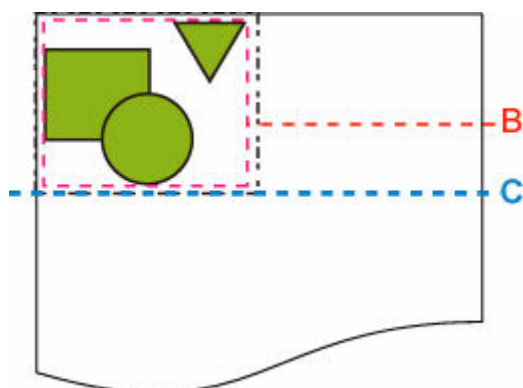
- Если выбрано значение **Распознанный размер (Detected size)**:

Минимальная область печати изображения, включающая изображения, определяется на основании данных об изображении в данных HP-GL2.

Кроме того, если область печати изображения не задана параметром **Приоритет команды (Command priority)**, определяется минимальная область изображения, включающая изображения, поскольку область не может быть задана.



На приведенном ниже рисунке показано печатное изображение.



В. Область графических данных

С. Место обрезки бумаги

Управление рамкой

Настройте этот параметр для печати данных HP-GL/2, включая команду FR.

Этот параметр отображается при выборе следующих пунктов в указанном порядке.

Параметры устройства (Printer settings) > Параметры печати (Print settings) > Параметры печати HP-GL/2 (HP-GL/2 print settings) > Параметры обработки (Processing options)

- **Включить (Enable)**

Изображения печатаются рядом друг с другом на одной странице.

»»» Примечание.

- Если выбрано значение **Включить (Enable)**, определение размера изображения не выполняется.

- **Выключить (Disable) (начальное значение)**

Каждое изображение печатается на отдельной странице.

Комбинации параметров меню

- "Экономия бумаги" и "Автоповорот"
- "Увелич./уменьш." (Масштаб) и "Автоповорот"
- "Печать по центру" и "Обрезать до станд. размера"
- "Обрезать до станд. размера", "Автоповорот" и "Увелич./уменьш." (По размеру бумаги)
- "Применить функц. компоновки" и "Автоповорот"
- Переключение бумаги на моделях принтеров с ДВУМЯ рулонами и "Автоповорот"
- Переключение бумаги на моделях принтеров с ДВУМЯ рулонами и "Увелич./уменьш." (указание масштаба)
- "Опред. размера изображения" и "Больший размер"
- "Опред. размера изображения" и "Печать по центру"

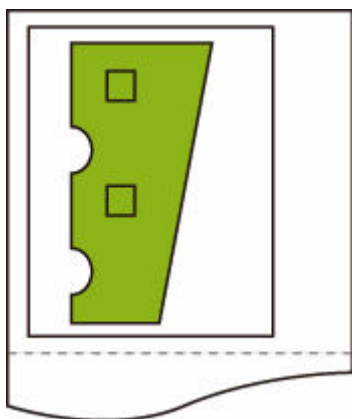
"Экономия бумаги" и "Автоповорот"

Если выбраны параметры **Экономия бумаги (Save paper)** и **Автоповорот (Auto rotation)**, сначала выполняется **Автоповорот (Auto rotation)**, а затем выполняется процесс **Экономия бумаги (Save paper)**.

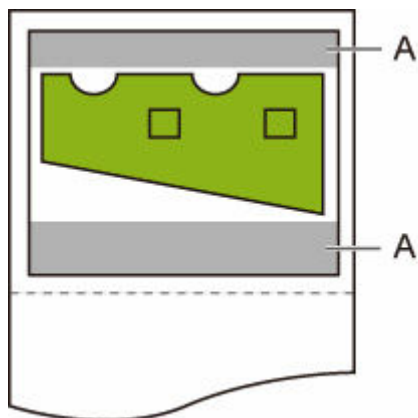
Когда **Автоповорот (Auto rotation)** применяется к данным, при печати изображения удаляются пустые области сверху и снизу.

ПРИМЕР КОМБИНАЦИИ ПАРАМЕТРА **Экономия бумаги (Save paper)** И ПАРАМЕТРА **Автоповорот (Auto rotation)**

Данные для печати (область печати изображения)

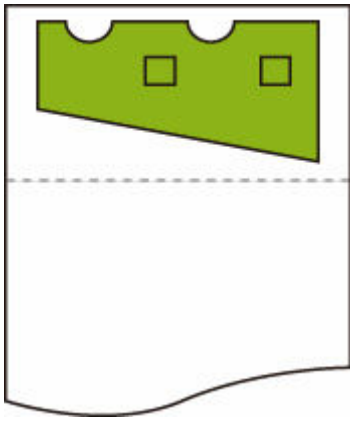


Изображение после автоповорота



А. Пустая область

Напечатанное изображение



Печать без пустых областей сверху/снизу.

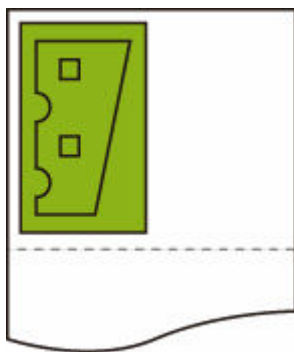
"Увелич./уменьш." (Масштаб) и "Автоповорот"

Когда заданы значения для параметра **Увелич./уменьш. (Enlarge/Reduce) (Масштаб (Scaling))** и параметра **Автоповорот (Auto rotation)**, сначала применяется **Увелич./уменьш. (Enlarge/Reduce) (Масштаб (Scaling))**, а затем для определения возможности печати применяется **Автоповорот (Auto rotation)**.

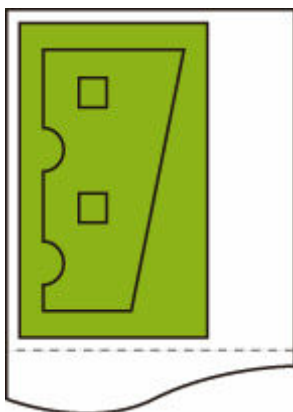
Печать выполняется без применения параметра **Автоповорот (Auto rotation)**, если размер изображения после применения параметра **Увелич./уменьш. (Enlarge/Reduce) (Масштаб (Scaling))** таков, что при применении параметра **Автоповорот (Auto rotation)** оно выйдет за края листа бумаги.

ПРИМЕР КОМБИНАЦИИ ПАРАМЕТРА Увелич./уменьш. (Enlarge/Reduce) (Масштаб (Scaling)) И ПАРАМЕТРА Автоповорот (Auto rotation)

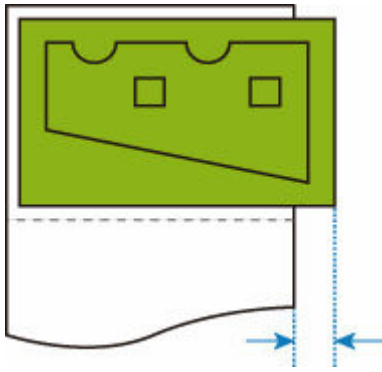
Данные для печати (область печати изображения)



- Изображение, напечатанное только с применением параметра **Увелич./уменьш. (Enlarge/Reduce) (Масштаб (Scaling))**.



- Изображение выходит за край бумаги.



Автоповорот не выполняется.

"Печать по центру" и "Обрезать до станд. размера"

Если выбраны параметры **Печать по центру (Print centered)** и **Обрезать до станд. размера (Cut to standard size)**, сначала определяется оптимальный стандартный размер на основе данных HP-GL/2 и рулона, загруженного в принтер.

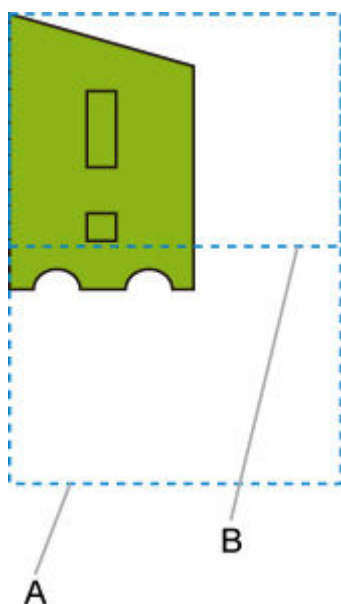
Затем выполняется **Печать по центру (Print centered)** в соответствии со стандартным размером.

ПРИМЕР НАСТРОЙКИ Печать по центру (Print centered) И Обрезать до станд. размера (Cut to standard size)

Если загружен рулон шириной формата А3, то в зависимости от ширины рулона и размера изображения формат А3 в книжной ориентации выбирается как оптимальный стандартный размер.

Затем выполняется **Печать по центру (Print centered)** в соответствии с размером А3 в книжной ориентации.

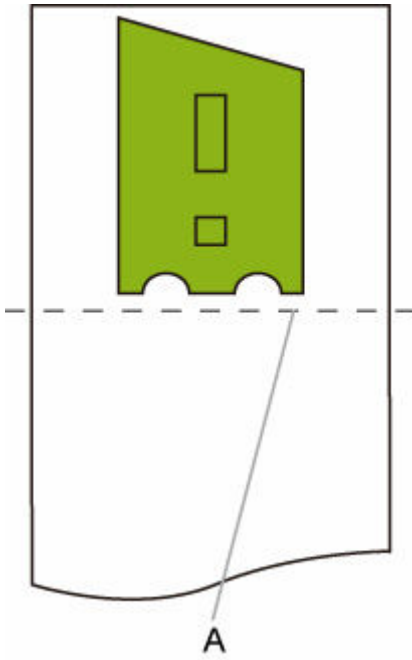
Данные для печати (область печати изображения)



A. Виртуальная область формата А3 (книжная ориентация)

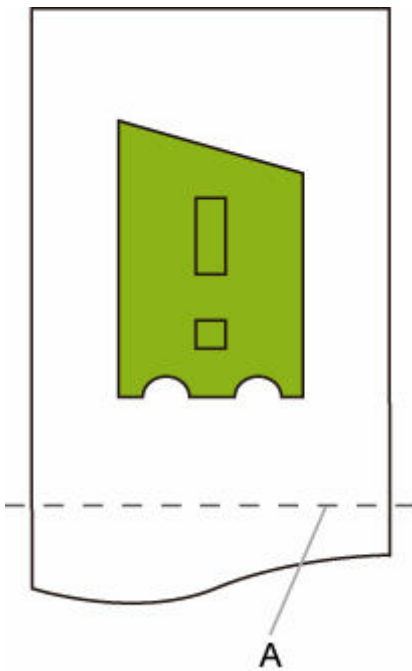
B. Виртуальная область формата А4 (альбомная ориентация)

- Печать изображения, когда выбрано значение **ВКЛ (ON)** для параметра **Печать по центру (Print centered)** и значение **ВЫКЛ (OFF)** для параметра **Обрезать до станд. размера (Cut to standard size)**



А. Линия обрезки

- Печать изображения, когда выбрано значение **ВКЛ (ON)** для параметра **Печать по центру (Print centered)** и значение **ВКЛ (ON)** для параметра **Обрезать до станд. размера (Cut to standard size)**



А. Линия обрезки для формата А3 (книжная ориентация)

"Обрезать до станд. размера", "Автоповорот" и "Увелич./уменьш." (По размеру бумаги)

Если указаны значения параметров **Обрезать до станд. размера (Cut to standard size)**, **Автоповорот (Auto rotation)** и **Увелич./уменьш. (Enlarge/Reduce) (По размеру бумаги (Fit paper size))**, возможные подходящие стандартные размеры определяются на основании формата рулона бумаги, загруженного в принтер.

Затем на основании соответствующих результатов в данных для всех возможных размеров, к которым применяется параметр **Автоповорот (Auto rotation)**, определяется оптимальный стандартный размер и направление поворота.

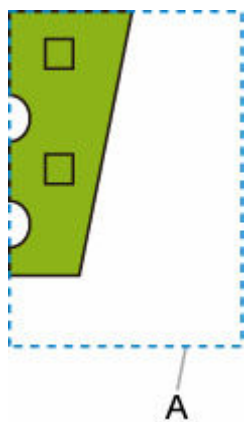
Наконец, в соответствии с выбранным стандартным размером применяется параметр **Увелич./уменьш. (Enlarge/Reduce) (По размеру бумаги (Fit paper size))**.

ПРИМЕР С МАЛЕНЬКИМ ИЗОБРАЖЕНИЕМ

Если загружен рулон шириной формата А3, то в зависимости от ширины рулона и размера изображения формат А4 в альбомной ориентации выбирается как оптимальный стандартный размер.

Затем выполняется **Автоповорот (Auto rotation)** в соответствии с размером А4 в альбомной ориентации. Наконец, изображение увеличивается и печатается на бумаге в формате А4.

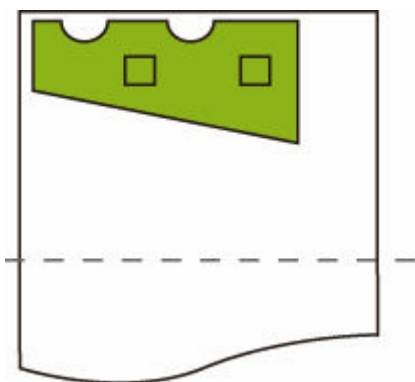
Данные для печати (область печати изображения)



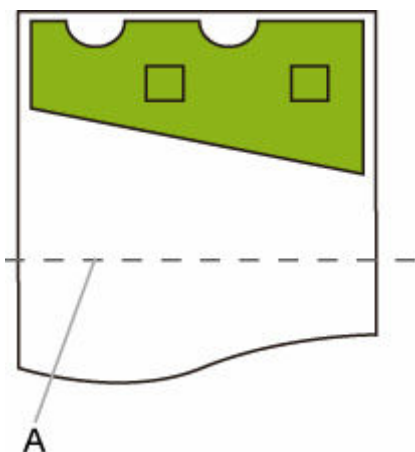
A. Виртуальная область формата А4

Поскольку изображение подходит для бумаги формата А4, в качестве стандартного размера выбирается А4 в альбомной ориентации.

- Изображение после автоповорота



- Печать изображения после подгонки по размеру бумаги



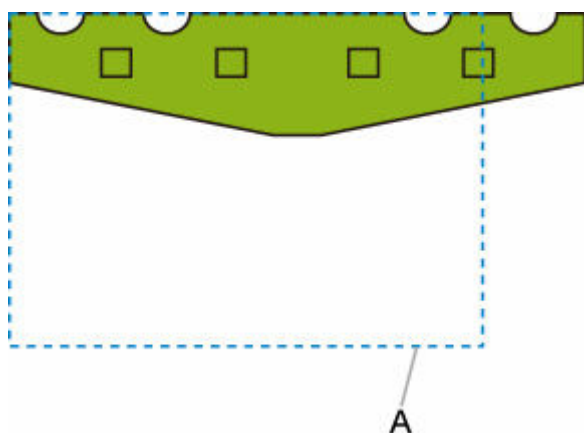
А. Линия обрезки для формата А4

ПРИМЕР С БОЛЬШИМ ИЗОБРАЖЕНИЕМ

Если загружен рулон шириной формата А3, то в зависимости от ширины рулона и размера изображения формат А3 в книжной ориентации выбирается как оптимальный стандартный размер.

Затем выполняется **Автоповорот (Auto rotation)** в соответствии с размером А3 в книжной ориентации. Наконец, изображение уменьшается и печатается на бумаге в формате А3.

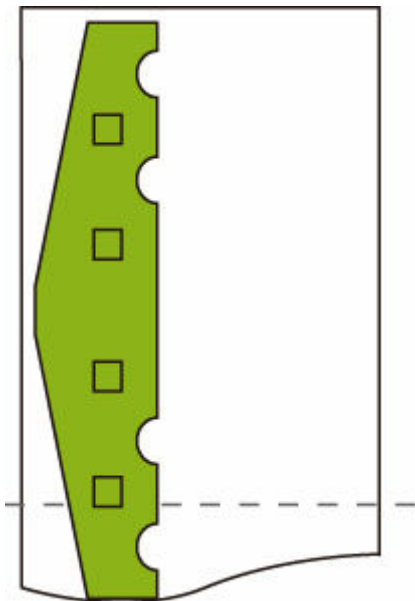
Данные для печати (область печати изображения)



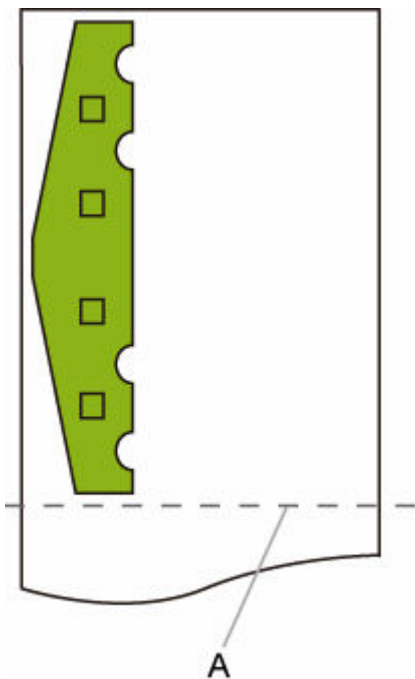
А. Виртуальная область формата А3

Поскольку изображение не подходит для бумаги формата А3, в качестве стандартного размера выбирается А3 в книжной ориентации.

- Изображение после автоповорота



- Печать изображения после уменьшения



А. Линия обрезки для формата А3

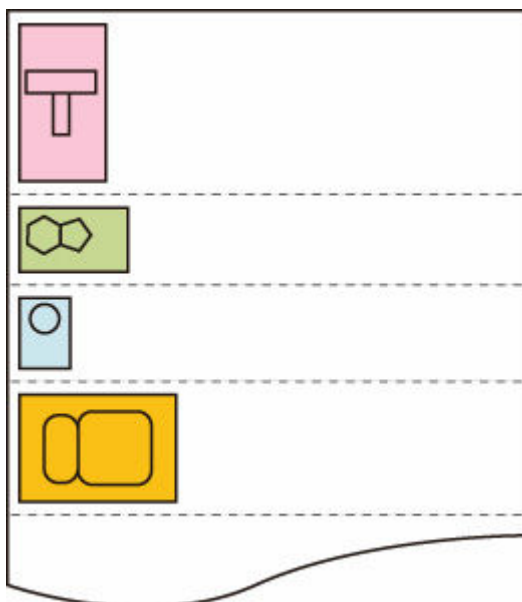
"Применить функц. компоновки" и "Автоповорот"

Если выбраны параметры **Применить функц. компоновки (Use nesting function)** и **Автоповорот (Auto rotation)**, на каждой полученной странице выполняется **Автоповорот (Auto rotation)**, а затем выполняется процесс компоновки.

Изображение на каждой полученной странице поворачивается требуемым образом для создания оптимального макета, который позволяет сэкономить бумагу или не допустить выхода изображения за края бумаги; изображения располагаются таким образом, чтобы заполнить всю ширину рулона бумаги, а затем выполняется печать.

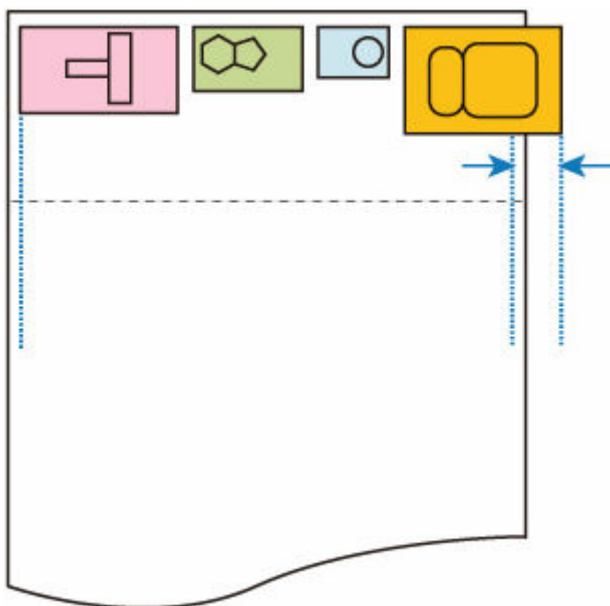
ПРИМЕР НАСТРОЙКИ Применить функц. компоновки (Use nesting function) И Автоповорот (Auto rotation)

Данные для печати (область печати изображения)

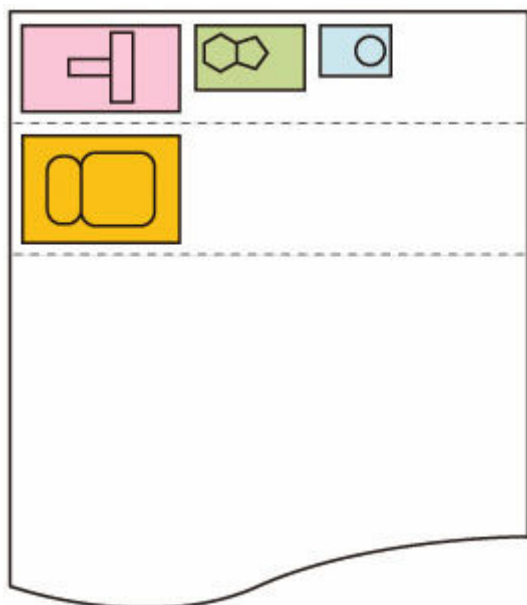


Представленные выше изображения поворачиваются для более эффективного использования бумаги (автоповорот).

Представленные выше изображения располагаются, как показано ниже.



Если изображение выходит за края листа бумаги, как показано выше, последующие изображения печатаются на следующем листе.



Переключение бумаги на моделях принтеров с ДВУМЯ рулонами и "Автоповорот"

Если выбрано значение **ВКЛ (ON)** для параметра **Автоповорот (Auto rotation)**, сначала принимается решение о выполнении операции **Автоповорот (Auto rotation)**, выбирается бумага с меньшей шириной и начинается печать.

На этом этапе принимается решение о применении операции **Автоповорот (Auto rotation)**, а затем выбирается источник бумаги с учетом таких условий, как необходимость обрезки изображения, ширина бумаги и расход бумаги.

Данная функция доступна, если указаны настройки бумаги принтера.

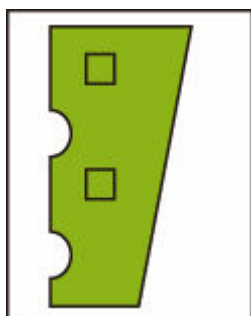
- Загружены верхний и нижний рулоны. Бумага подается из верхнего рулона.
- Значение **Определить размер (Identify size)** выбрано для параметра **Параметры устройства (Printer settings) > Параметры бумаги (Paper-related settings) > Автозамена рулона бумаги (Roll paper auto switching)**.
- Значение **Автом. выбор (Auto select)** выбрано для параметра **Параметры устройства (Printer settings) > Параметры печати (Print settings) > Параметры печати HP-GL/2 (HP-GL/2 print settings) > Параметры бумаги (Paper settings) > Ист. бум (Paper src)**.

Если страница вывода имеет книжную ориентацию, сначала выполняется поворот изображения для экономии бумаги.

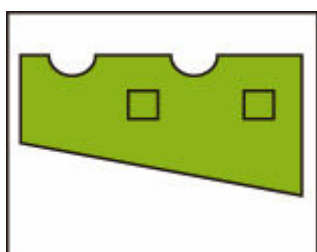
Для печати повернутого изображения в альбомной ориентации выбирается верхний или нижний рулон бумаги в зависимости от того, у какого из них меньшая ширина.

ПРИМЕР ПЕРЕКЛЮЧЕНИЯ БУМАГИ НА МОДЕЛИ ПРИНТЕРА С ДВУМЯ РУЛОНАМИ И ПРИМЕНЕНИЯ ОПЕРАЦИИ Автоповорот (Auto rotation)

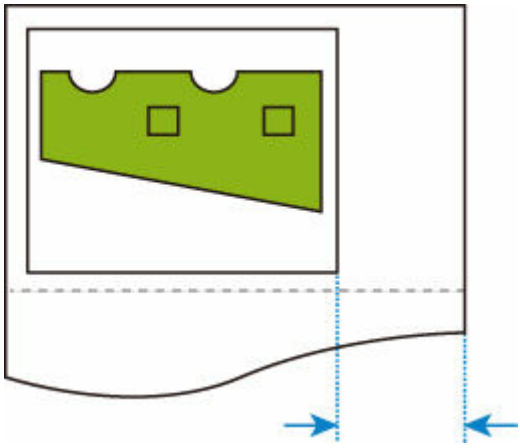
Данные для печати (область печати изображения)



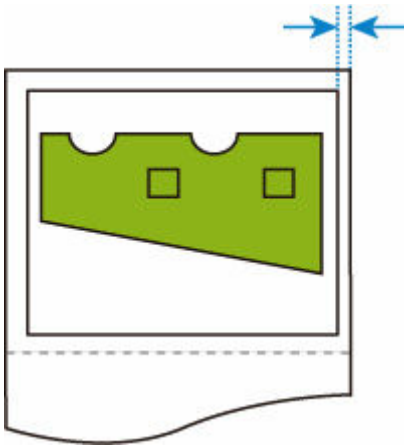
Изображение после автоповорота



Печать изображения на бумаге из верхнего рулона (**не печатается**)



Печать изображения на бумаге из нижнего рулона (**печать выполняется**)



Если нижний рулон имеет меньшую ширину, чем верхний, из которого подается бумага, то бумага автоматически переключается, и изображение печатается на бумаге из нижнего рулона.

Переключение бумаги на моделях принтеров с ДВУМЯ рулонами и "Увелич./уменьш." (указание масштаба)

В примере ниже показана печать с настроенным параметром **Увелич./уменьш. (Enlarge/Reduce)** (указание масштаба) на модели принтера с двумя рулонами.

Данная функция доступна, если указаны настройки бумаги принтера.

- Включено переключение источника бумаги, и загружены верхний/нижний рулоны разного размера.
- Значение **Определить размер (Identify size)** выбрано для параметра **Параметры устройства (Printer settings) > Параметры бумаги (Paper-related settings) > Автозамена рулона бумаги (Roll paper auto switching)**.
- Значение **Автом. выбор (Auto select)** выбрано для параметра **Параметры устройства (Printer settings) > Параметры печати (Print settings) > Параметры печати HP-GL/2 (HP-GL/2 print settings) > Параметры бумаги (Paper settings) > Ист. бум (Paper src)**.

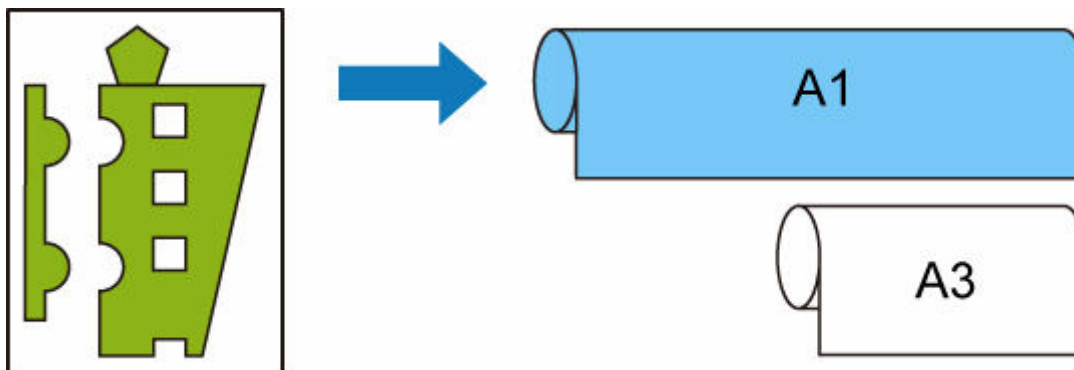
ПРИМЕР ПЕРЕКЛЮЧЕНИЯ БУМАГИ НА МОДЕЛИ ПРИНТЕРА С ДВУМЯ РУЛОНАМИ И ПРИМЕНЕНИЯ ОПЕРАЦИИ Увелич./уменьш. (Enlarge/Reduce) (указание масштаба)

Изображение формата A4



Сначала изображение увеличивается, а затем выбирается бумага, которую можно использовать для его печати.

Изображение формата A4 увеличено на 160%



Если рулон шириной формата A1 загружен как верхний, а рулон шириной формата A3 — как нижний, изображение формата A4 увеличено на 160% в параметре **Масштаб (Scaling)** раздела **Увелич./уменьш. (Enlarge/Reduce)** и можно переключить источник бумаги, то выбирается рулон шириной формата A1, поскольку ширина изображения превышает формат A3.

"Опред. размера изображения" и "Больший размер"

Если выбраны параметры **Опред. размера изображения (Detect image size)** и **Больший размер (Oversize)**, операция выполняется, как описано ниже.

- Если выбрано значение **ВЫКЛ (OFF)** или **Приоритет команды (Command priority)** для параметра **Опред. размера изображения (Detect image size)**, и значение **Выключ. (Disable)** — для параметра **Больший размер (Oversize)**:

Параметр **Больший размер (Oversize)** отключается в соответствии с областью печати изображения, которая указана командой.

Поля добавляются в пределах области печати изображения, которая указана командой.

В зависимости от макета часть изображения может быть обрезана.

- Если выбрано значение **ВЫКЛ (OFF)** или **Приоритет команды (Command priority)** для параметра **Опред. размера изображения (Detect image size)**, и значение **Включ. (Enable)** — для параметра **Больший размер (Oversize)**:

Параметр **Больший размер (Oversize)** включается в соответствии с областью печати изображения, которая указана командой.

Поля добавляются в пределах области печати изображения, которая указана командой.

Поля не обрезают изображение.

Однако необходимо выполнять печать на бумаге, размер которой больше, чем указанный в данных HP-GL/2, плюс верхнее, нижнее, левое и правое поля.

- Если выбрано значение **Распознанный размер (Detected size)** для параметра **Опред. размера изображения (Detect image size)** и значение **Выключ. (Disable)** для параметра **Больший размер (Oversize)**:

Параметр **Больший размер (Oversize)** отключается, и выполняется обработка обнаруженной минимальной области печати изображения.

Поля добавляются в пределах минимальной области печати изображения, и часть изображения обрезается.

- Если выбрано значение **Распознанный размер (Detected size)** для параметра **Опред. размера изображения (Detect image size)** и значение **Включ. (Enable)** для параметра **Больший размер (Oversize)**:

Параметр **Больший размер (Oversize)** включается, и выполняется обработка обнаруженной минимальной области печати изображения.

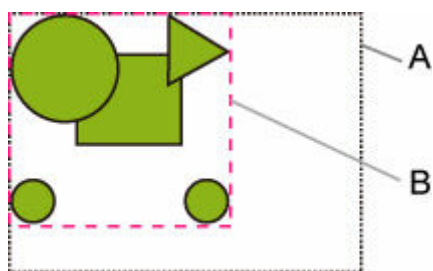
Поля добавляются за пределами обнаруженной минимальной области печати изображения.

Поля не обрезают изображение.

ПРИМЕР НАСТРОЙКИ **Опред. размера изображения (Detect image size)** И **Больший размер (Oversize)**

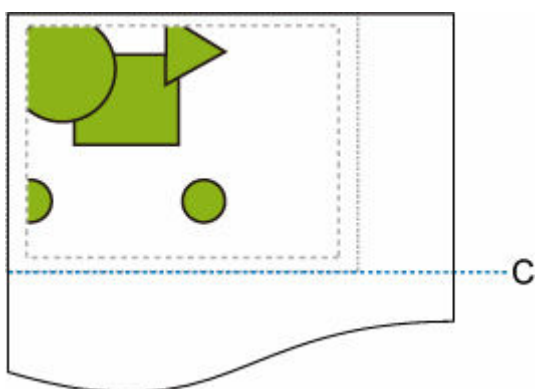
В приведенном ниже примере показана печать данных, в которых рисунок располагается в левом верхнем углу с полями внизу и справа, на рулоне, большем по размеру, чем

область печати изображения, которая указана командой (размер, обычно указываемый приложением).



- A. Область печати изображения, которая указана командой (когда выбрано значение **ВЫКЛ (OFF)** или **Приоритет команды (Command priority)** для параметра **Опред. размера изображения (Detect image size)**)
- B. Минимальная обнаруженная область печати изображения (когда выбрано значение **Распознанный размер (Detected size)** для параметра **Опред. размера изображения (Detect image size)**)

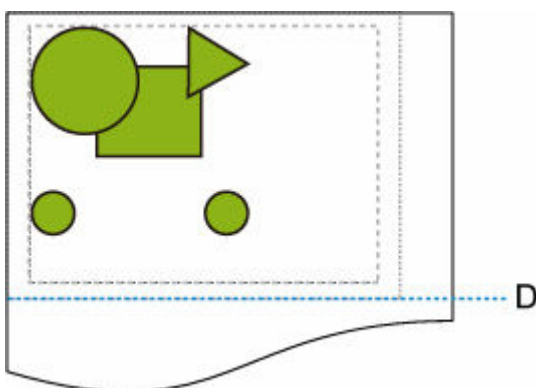
- Если выбрано значение **ВЫКЛ (OFF)** или **Приоритет команды (Command priority)** для параметра **Опред. размера изображения (Detect image size)**, и значение **Выключ. (Disable)** — для параметра **Большой размер (Oversize)**:



C: Линия обрезки

Обрезка по длине области печати изображения, которая указана командой.

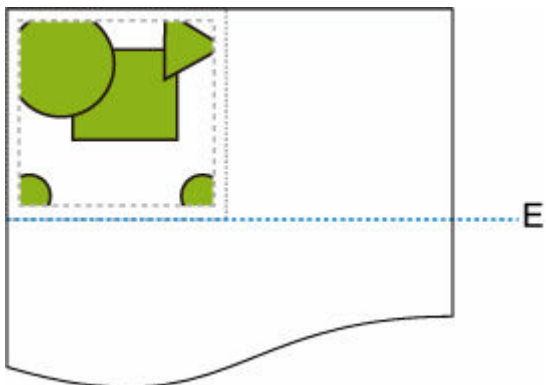
- Если выбрано значение **ВЫКЛ (OFF)** или **Приоритет команды (Command priority)** для параметра **Опред. размера изображения (Detect image size)**, и значение **Включ. (Enable)** — для параметра **Большой размер (Oversize)**:



D: Линия обрезки

Обрезка по длине верхнего и нижнего полей, добавленных к длине области печати изображения, которая указана командой.

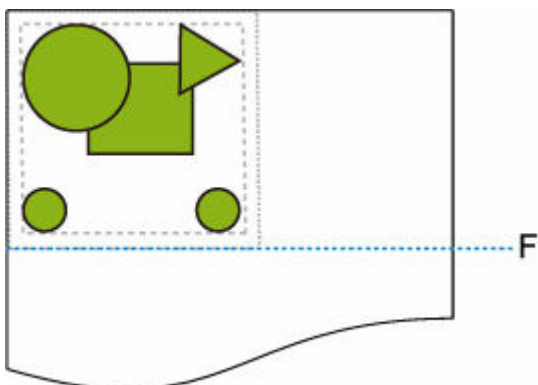
- Если выбрано значение **Распознанный размер (Detected size)** для параметра **Опред. размера изображения (Detect image size)** и значение **Выключ. (Disable)** для параметра **Большой размер (Oversize)**:



Е: Линия обрезки

Обрезка по длине минимальной обнаруженной области печати изображения.

- Если выбрано значение **Распознанный размер (Detected size)** для параметра **Опред. размера изображения (Detect image size)** и значение **Включ. (Enable)** для параметра **Большой размер (Oversize)**:



F: Линия обрезки

Обрезка по длине верхнего и нижнего полей, добавленных к длине минимальной обнаруженной области печати изображения.

"Опред. размера изображения" и "Печать по центру"

Если выбраны параметры **Опред. размера изображения (Detect image size)** и **Печать по центру (Print centered)**, операция выполняется, как описано ниже.

- Когда параметру **Опред. размера изображения (Detect image size)** присвоено значение **ВЫКЛ (OFF)** или **Приоритет команды (Command priority)**, а параметру **Печать по центру (Print centered)** присвоено значение **ВКЛ (ON)**:

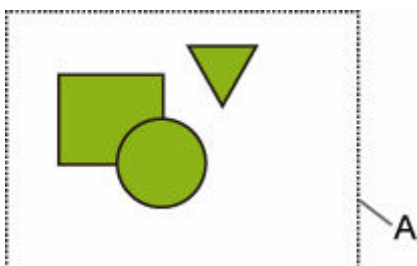
Печать по центру (Print centered) выполняется в соответствии с областью печати изображения, которая указана командой.

- Когда параметру **Опред. размера изображения (Detect image size)** присвоено значение **Распознанный размер (Detected size)**, а параметру **Печать по центру (Print centered)** присвоено значение **ВКЛ (ON)**:

Печать по центру (Print centered) выполняется в соответствии с минимальной обнаруженной областью печати изображения.

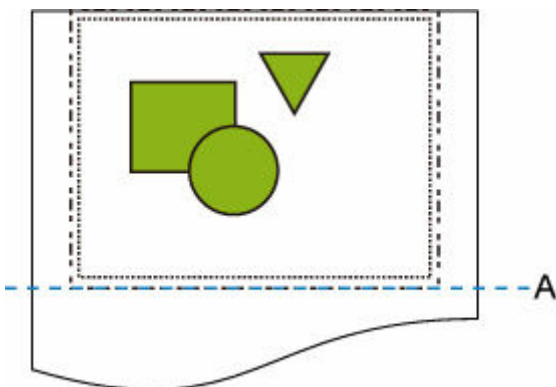
ПРИМЕР НАСТРОЙКИ **Опред. размера изображения (Detect image size)** И **Печать по центру (Print centered)**

- Когда параметру **Опред. размера изображения (Detect image size)** присвоено значение **ВЫКЛ (OFF)** или **Приоритет команды (Command priority)**, а параметру **Печать по центру (Print centered)** присвоено значение **ВКЛ (ON)**:



А. Область печати изображения, которая указана командой

Напечатанное изображение



А. Линия обрезки

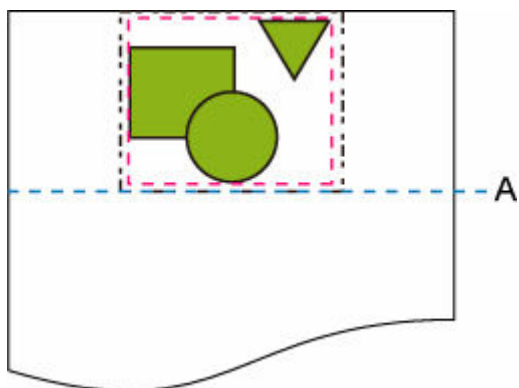
Печать изображения в области, которая указана командой, в центре рулона по горизонтали.

- Когда параметру **Опред. размера изображения (Detect image size)** присвоено значение **Распознанный размер (Detected size)**, а параметру **Печать по центру (Print centered)** присвоено значение **ВКЛ (ON)**:



A. Минимальная обнаруженная область печати изображения

Напечатанное изображение



A. Линия обрезки

Печать изображения в минимальной обнаруженной области в центре бумаги по горизонтали.

Печать состояния


Вы можете напечатать отчет "Печать состояния" с информацией о текущем состоянии принтера.

В отчете "Печать состояния" указаны сведения о версии микропрограммы, различных параметрах и состоянии расходных материалов в принтере.

Выполните следующие инструкции для печати.

1. Установите корзину.

➔ [Использование корзины в передней части принтера](#)

2. Проведите по экрану НАЧАЛО и коснитесь  **Параметры устройства (Printer settings)**.

➔ [Структура меню главного экрана](#)

3. Коснитесь **Пробная печать (Test print)**.

4. Коснитесь пункта **Печать состояния (Status print)**.

▶▶▶ **Примечание.**

- Если вы указываете пароль администратора, коснитесь **Status print (administrator)**.

5. Коснитесь **Да (Yes)**.

Принтер начнет печать.

Результат печати выдается с передней стороны принтера.

Отобразится следующая информация.

Canon xxxxxxxxxxxxxxxxxxxxxx Status Print	Модель принтера
S/N	Серийный номер принтера
Firm	Версия микропрограммы
Boot	Версия аппаратного загрузчика
Date	Дата и время выполнения печати состояния

Paper Info		
	Roll Media	Тип (Type) рулона бумаги
	Cut Sheet	Тип (Type) листа бумаги

Job Menu		
	Job History	
	Log *1	Подробная информация о 5 заданиях (имя задания печатается как "**".)

*1Печатается только при выборе **Печать состояния (админ.) (Status print (administrator))**.

Settings		
Printer settings		
	Print settings	Настройка значений Настр.шир.хода печат.головки (Print head movable width setting) и Приоритет размера бумаги (Prioritize paper size)
	Paper-related settings	Настройка значений Параметры бумаги (Paper-related settings)
Device settings		
	Auto maintenance settings	Настройка значений Параметры автоматич. обслуж. (Auto maintenance settings)
	Hard disk settings	Каждое значение для параметра Параметры жесткого диска (Hard disk settings)
	Device user settings	Настройка значений Другие параметры устройства (Other printer settings)
	Language selection	Настройка значения Выбор языка (Language selection)
	Firmware update notification	Настройка значений Параметры уведом. об обновл. (Update notification settings)
	Monitoring service settings	Настройка значений Вкл./выкл. службу мониторинга (Enable/disable monitoring service)
Usage Condition		
	Hard disk information	Емкость жесткого диска (Hard disk capacity) и Своб. простр. хран. заданий (Job box free space)
	Hardware error	Сведения об истории для параметра Ошибка оборуд. (Hardware error)
	Error	Сведения об истории для параметра Некритич. ошибка (Recoverable error)
	Warning	Сведения об истории предупреждений
	Jam	Сведения об истории для параметра Ошибка подачи/протяжки бум. (Paper feed/transfer error)
	Maintenance cartridge usage / Remaining ink level	Значения Расход чернил (Ink consumed)
	Duty counter	Значения Счетчик заданий (Duty counter)
PARTS STATUS		
	COUNTER	Состояние деталей
Head information		
	HEAD LOT NUMBER/ DATE OF INSTALLATION	Информация о параметре Сведения о головке (Head information)

	Head alignment performance log	Сведения об истории для параметра Журн.выполн-я выравн.головки (Head alignment performance log)
--	--------------------------------	--------------------------------------------------------------------------------------------------------

COUNTER		
	MEDIA	Состояние использования по носителям
	THE NUMBER OF CUTS	Общее число резов
	AFTER INSTALLATION	Количество дней с начала использования

Изменение параметров принтера с помощью веб-браузера

- **Запуск Удаленный польз. интерфейс**
- **Параметры, доступные для изменения с помощью Удаленный польз. интерфейс**
- **Настройка паролей с помощью "Удаленного польз. интерфейса"**
- **Регистрация корневого сертификата принтера в веб-браузере для обмена данными по SSL**
- **Регистрация корневого сертификата принтера на локальном компьютере для обмена данными по SSL**
- **Генерирование сертификата сервера**
- **Настройка почтового сервера**
- **Получение сведений о состоянии принтера по электронной почте**

Запуск "Удаленного польз. интерфейса"

Можно проверить состояние принтера и изменить параметры принтера с помощью веб-браузера на смартфоне, планшете или компьютере.

Чтобы проверить состояние принтера и изменить параметры принтера, откройте "удаленный пользовательский интерфейс" в веб-браузере.

▶▶▶ Примечание.

- Удаленный пользовательский интерфейс позволяет выполнять операции, доступные на панели управления принтера, по сети с помощью веб-браузера.

Для работы с удаленным пользовательским интерфейсом требуется подключение к принтеру по локальной сети.

- Функцию удаленного интерфейса пользователя можно использовать в следующих операционных системах и веб-браузерах.

- Устройство iOS

ОС: iOS 12.0 или более поздней версии

Веб-браузер: стандартный веб-браузер iOS (мобильная версия Safari)

- Устройство Android

ОС: Android 5.1 или более поздней версии

Веб-браузер: стандартный веб-браузер Android (Интернет или Chrome)

- Устройство macOS

ОС: macOS Sierra 10.12 или более поздней версии

Веб-браузер: Safari 10.0 или более поздней версии

- Устройство Windows

ОС: Windows 7 с пакетом обновления 1 (SP1) или более поздней версии

Веб-браузер: Microsoft Edge, Internet Explorer 11, Mozilla Firefox, Google Chrome

1. Проверьте IP-адрес принтера.

1. Проведите по экрану НАЧАЛО и коснитесь  **Настройки сети (LAN settings).**

➡ [Структура меню главного экрана](#)

2. Коснитесь подключенной сети.

Значки отключенных сетей помечены диагональной линией.

3. Проверьте **IPv4-адрес (IPv4 address)**.

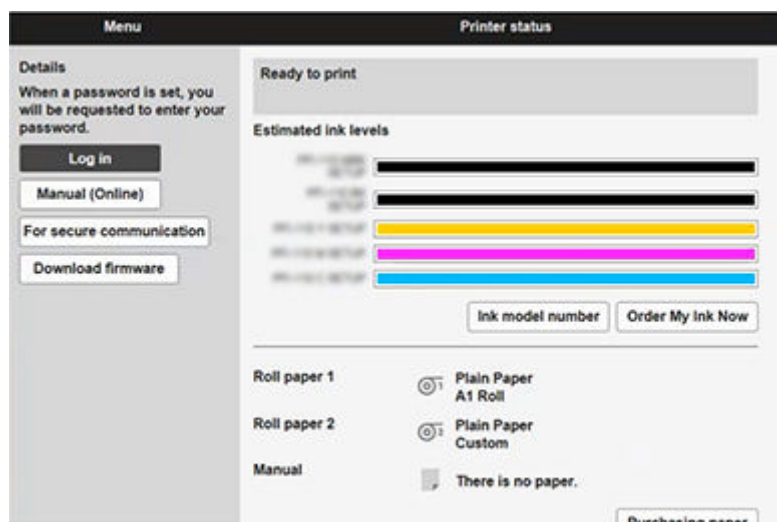
2. Откройте веб-браузер на смартфоне, планшете или компьютере и введите IP-адрес.

Введите следующее значение в адресную строку веб-браузера.

http://XXX.XX.X.XXX

Введите IP-адрес принтера в формате "XXX.XX.X.XXX".

При доступе в веб-браузере на смартфоне, планшете или компьютере будет отображаться удаленный пользовательский интерфейс.



»»» Примечание.

- При первом запуске Удаленный польз. интерфейс на смартфоне, планшете или компьютере загрузите корневой сертификат и зарегистрируйте его.
 - ➔ [Регистрация корневого сертификата принтера в веб-браузере для обмена данными по SSL](#)
- Если корневой сертификат не зарегистрирован, появится предупреждение об отсутствии гарантий безопасного подключения.

3. Выберите **Войти (Log in)**.

Откроется экран аутентификации пароля.

»»» Примечание.

- Если включен режим стандартного пользователя, для входа необходимо выбрать режим администратора или стандартного пользователя.
После того, как выберете режим и нажмете **Войти (Log in)**, откроется экран ввода пароля для каждого режима.

4. Введите пароль.

Когда проверка подлинности пароля будет пройдена, в веб-браузере отобразятся меню, которые можно использовать.

»»» Внимание!

- Пароль уже установлен на момент покупки. В качестве пароля установлен серийный номер принтера. Серийный номер принтера напечатан на наклейке, прикрепленной к принтеру. Он состоит из 9 буквенно-цифровых символов (четыре буквы, а затем пять цифр).

Подробную информацию об установке пароля см. в разделе [Настройка паролей с помощью "Удаленного польз. интерфейса"](#).

5. Убедитесь, что отображается главный экран Удаленный польз. интерфейс.

Параметры, доступные для изменения, указаны ниже.

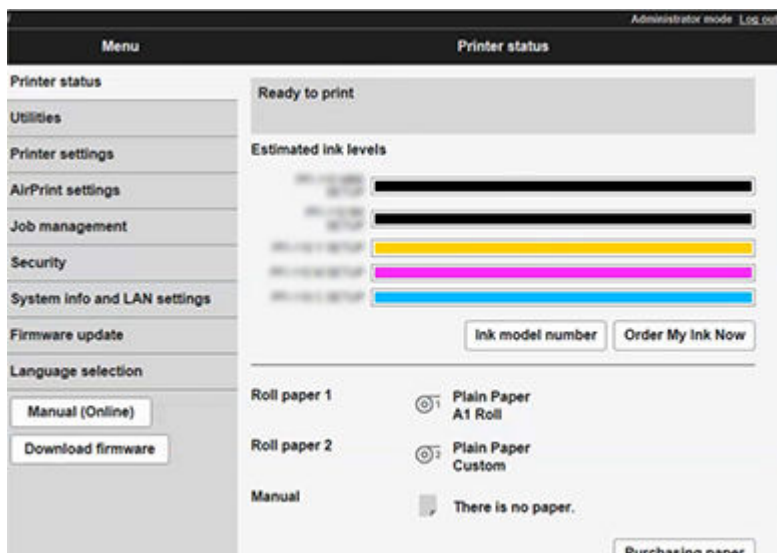
➔ [Параметры, доступные для изменения с помощью "Удаленного польз. интерфейса"](#)

Завершив проверку состояния принтера и изменение его параметров, выберите **Выйти (Log out)**.

Параметры, доступные для изменения с помощью "Удаленного польз. интерфейса"

»»» Примечание.

- В режиме администратора и стандартного пользователя доступны разные параметры.



Сост.прин. (Printer status)

Эта функция отображает сведения о принтере, например уровень оставшихся чернил, состояние и подробные сведения об ошибке.

Кроме того, вы можете подключиться к сайту по продаже чернил или странице поддержки, а также использовать веб-службы.

Служебные программы (Utilities)

Эта функция позволяет настраивать и выполнять обслуживание, такое как очистка.

Параметры устр. (Printer settings)

Эта функция позволяет изменять такие параметры принтера, как "Параметры экономии энергии" и "Параметры печати".

Кроме того, с помощью этой функции можно получить сведения о состоянии принтера, включая уровень оставшегося запаса чернил или существующие ошибки.

- ➔ [Настройка почтового сервера](#)
- ➔ [Получение сведений о состоянии принтера по электронной почте](#)

Можно выключить любые операции с использованием панели управления в разделе **Блокировка панели управления (Operation panel lock)** на экране **Специальные параметры (Custom settings)**.

»»» Примечание.

- Некоторые параметры меню доступны только в режиме администратора.

Парам. AirPrint (AirPrint settings)

Эта функция позволяет задать параметры AirPrint при печати с помощью AirPrint.

Упр. заданиями (Job management)

Данная функция позволяет открыть журнал заданий и распечатать его.

Кроме того, с помощью этого элемента можно удалять задания.

»»» Примечание.

- В режиме администратора можно ограничить доступ к этой функции для стандартных пользователей.

Защита (Для режима администратора)

Эта функция позволяет установить пароль, параметры стандартного пользовательского режима, эксплуатационные ограничения, а также параметры SSL/TLS сертификата для шифрования обмена данными.

Сист./лок.парам (System info and LAN settings)

- **Подтвер. сведений о системе (Confirm system information)**
- **Настройки сети** (Для режима администратора)

Обновление микропрограммы (Firmware update)

Вы можете обновить микропрограмму принтера, проверить ее версию и выполнить настройку DNS-сервера и прокси-сервера.

➡ [Обновление микропрограммы](#)

Выбор языка (Language selection) (Для режима администратора)

Эта функция позволяет изменять язык интерфейса.

Руководство (онлайн) (Manual (Online))

Эта функция отображает *Онлайн-руководство*.

Защита

- **Настройка пароля администр. (Administrator password setting)**

- ➔ [Настройка паролей с помощью "Удаленного польз. интерфейса"](#)

- **Ограничения на операции (Operation restrictions)**

Ограничение следующих операций.

- **История заданий (Job history)**

- Ограничение просмотра или печати журнала заданий печати.

- **Печ. с флэш-диска USB (Print from USB flash drive)**

- Ограничение печати данных с флэш-диска USB.

- **Настройки SSL/TLS (SSL/TLS settings)**

Настройка параметров сертификата для зашифрованного обмена данными.

Доступные настройки TLS (Available TLS settings) позволяют указать диапазон версии, используемой для соединения SSL/TLS.

- **Пар. IEEE802.1X (IEEE802.1X settings)**

- **Пров. подлин. (Authentication)**

- Включение/выключение сертификата IEEE802.1X.

»»» **Примечание.**

- При использовании сертификата IEEE802.1X откройте **Защита (Security) > Пар. IEEE802.1X (IEEE802.1X settings) > Сертификат ЦС (CA certificate)** и зарегистрируйте сертификат ЦС.

- Поддерживаемый метод проверки подлинности

- EAP-TLS (Extensible Authentication Protocol-Transport Level Security)

- EAP-TTLS (EAP-Tunneled TLS)

- PEAP (Protected EAP)

- **Огранич.при ненадеж.шифров. (Weak encryption restriction)**

- При выборе значения **Не ограничивать (Do not restrict)** включается установка связи с помощью алгоритма шифрования 3DES или RC4.

- **Огранич.при ненадеж.сертиф. (Weak certificate restriction)**

- При выборе значения **Не ограничивать (Do not restrict)** включается проверка подлинности с помощью алгоритма открытого ключа RSA (512 бит) или RSA (1024 бит).

- **Наст.ключа и Certif. (Key and certificate settings)**

- Настройка параметров ключа и сертификата клиента.

- **Сертификат ЦС (CA certificate)**

Настройка параметров сертификата ЦС, который выполняет проверку сертификата сервера.

Настройки сети

- **Wi-Fi**

Включение/выключение Wi-Fi.

- **Беспр. прям. подкл. (Wireless Direct)**

Включение/выключение беспроводного прямого подключения.

- **Проводная сеть (Wired LAN)**

Включение/выключение проводной сети.

- **Подтвержд. настроек сети (Confirm LAN settings)**

Отображение сведений о настройке сети.

- **Доп. настройка (Advanced setup)**

- **Зад. имя принт. (Set printer name)**

Задаёт имя принтера. Длина имени может составлять от 2 до 15 символов.

▶▶▶ Примечание.

- Имя принтера не может совпадать с именем, используемым для других устройств, подключённых к сети.
- Имя принтера не может начинаться или оканчиваться дефисом.

- **Параметры TCP/IP (TCP/IP settings)**

Настройка параметров IPv4 или IPv6.

- **Настройка WSD (WSD settings)**

Настройка параметров для использования WSD.

- **Настройка Bonjour (Bonjour settings)**

Настройка параметров для использования Bonjour.

- **Печать LPD (LPD print)**

Настройка параметров для печати с помощью LPD.

- **Парам. SNMP (SNMP settings)**

Настройка параметров для использования SNMP для управления принтером.

- **Параметры SNTP (SNTP settings)**

Настройка параметров для использования SNTP для регулировки времени на принтере.

- **Настройка FTP (FTP settings)**

Настройка параметров для печати с помощью FTP.

- **Параметры IPP (IPP Settings)**

Настройка параметров для печати с помощью IPP.

- **Параметры CHMP (CHMP settings)**

Настройка параметров соединения во время получения драйверами принтера или приложениями сведений о состоянии, бумаге и журнале заданий с принтера.

При выборе значения **Разрешить перенаправление HTTPS (Enable HTTPS redirection)** выполняется перенаправление соединения с помощью SNMP на зашифрованное соединение.

»»» Примечание.

- Чтобы использовать SNMP для шифрования соединения, необходимо зарегистрировать корневой сертификат принтера на компьютере.
 - ➔ [Регистрация корневого сертификата принтера на локальном компьютере для обмена данными по SSL](#)
- SNMP — это собственный протокол Canon.

◦ Настр.интерф.сети (Network interface settings)

Для подключения к концентратору, который поддерживает STP, выберите **Включить (Enable)**.

При выборе значения **Включить (Enable)** периодически выполняется прием данных при подключении к сети.

◦ Настройка DRX (DRX settings)

При выборе значения **Включить (Enable)** периодически выполняется прием данных при подключении к сети.

◦ Фильтрация IP (IP filtering)

Разрешение или запрещение доступа к определенным IP-адресам.

Можно задать настройки для IPv4- и IPv6-адресов.

»»» Внимание!

- Если адрес устройства для администратора был ошибочно отклонен, сбросьте сведения о сети принтера и повторите настройку.

Настройки сети (LAN settings) > Wi-Fi/Беспров. прямое подключение (Wireless Direct)/Проводная сеть (Wired LAN) > Параметры (Settings) > Дополнит. настройка (Advanced setup) > Сброс настроек сети (Reset LAN settings)

◦ Парам.фильтр.MAC-ад. (MAC address filtering settings)

Разрешение или запрещение доступа к определенным MAC-адресам.

»»» Внимание!

- Если адрес устройства для администратора был ошибочно отклонен, сбросьте сведения о сети принтера и повторите настройку.

Настройки сети (LAN settings) > Wi-Fi/Беспров. прямое подключение (Wireless Direct)/Проводная сеть (Wired LAN) > Параметры (Settings) > Дополнит. настройка (Advanced setup) > Сброс настроек сети (Reset LAN settings)

◦ Сброс наст.сети (Reset LAN settings)

Установка исходных значений для настроек сети на принтере.

Выполнив сброс, повторите настройку, если потребуется.

Настройка пароля с помощью "Удаленного польз. интерфейса"

Можно установить пароли для режимов администратора и стандартного пользователя.

В режиме администратора можно изменить любые параметры.

В режиме стандартного пользователя можно изменить ограниченное количество параметров.

В режиме администратора можно ограничить доступ к функциям для стандартного пользователя.

➔ [Установка пароля администратора](#)

➔ [Установка пароля стандартного пользователя](#)

»»» Примечание.

- Установка пароля возможна только в режиме администратора.

Установка пароля администратора

Для изменения пароля администратора выполните следующие действия.

»»» Внимание!

- Пароль уже установлен на момент покупки. В качестве пароля установлен серийный номер принтера.
Серийный номер принтера напечатан на наклейке, прикрепленной к принтеру.
Он состоит из 9 буквенно-цифровых символов (четыре буквы, а затем пять цифр).

1. Запустите **Удаленный польз. интерфейс (Remote UI)**.

➔ [Запустите "Удаленный польз. интерфейс"](#)

2. Выберите **Защита (Security)**.

3. Выберите **Настройка пароля администр. (Administrator password setting)**.

4. Выберите **Изм пароль адм (Change administrator password)**.

Если пароль администратора не задан, появится сообщение с запросом подтверждения.

Подтвердите запрос и выберите **Да (Yes)**. Когда сообщение появится снова, подтвердите запрос и выберите **ОК**.

5. Выберите срок действия пароля администратора и нажмите **ОК**.

Удал ин-фейс, инстр. (Remote UI and other tools)

Для изменения параметров с помощью удаленного пользовательского интерфейса или другого программного обеспечения необходимо ввести пароль администратора.

Пан.упр./Удал.польз.интерф./др.инст. (Operation panel/Remote UI/other tools)

Для изменения параметров с помощью панели управления принтера, удаленного пользовательского интерфейса или другого программного обеспечения необходимо ввести пароль администратора.

6. Введите пароль и нажмите **ОК**.

»»» **Внимание!**

- При изменении пароля действуют следующие ограничения символов:
 - Задайте пароль, используя от 4 до 32 символов.
 - Допускаются однобайтовые буквенно-цифровые символы, пробел, умлаут и следующие символы.
- ! @ # \$ % ^ & * _ ; : , . / ` = + ' " () { } [] < > |
 - По соображениям безопасности рекомендуется использовать 8 или более буквенно-цифровых символов.

7. В сообщении о завершении нажмите **ОК**.

Установка пароля стандартного пользователя

Чтобы ограничить набор функций, доступных стандартному пользователю, включите стандартный пользовательский режим и установите пароль, следуя приведенным ниже инструкциям.

1. Запустите **Удаленный польз. интерфейс (Remote UI)**.

➔ [Запустите "Удаленный польз. интерфейс"](#)

2. Выберите **Защита (Security)**.

Откроется меню.

3. Выберите **Парам.реж.польз (Standard user mode settings)**.

4. В сообщении с подтверждением выберите **Да (Yes)**.

5. Введите пароль и нажмите **ОК**.

»»» **Внимание!**

- При изменении пароля действуют следующие ограничения символов:
 - Задайте пароль, используя от 4 до 32 символов.
 - Допускаются однобайтовые буквенно-цифровые символы, пробел, умлаут и следующие символы.
- ! @ # \$ % ^ & * _ ; : , . / ` = + ' " () { } [] < > |
 - По соображениям безопасности рекомендуется использовать 8 или более буквенно-цифровых символов.

6. В сообщении о завершении нажмите **ОК**.

Регистрация корневого сертификата принтера в веб-браузере для обмена данными по SSL

Если корневой сертификат принтера не зарегистрирован в веб-браузере, появится предупреждение об отсутствии гарантий безопасного подключения.

При первом запуске удаленного пользовательского интерфейса на смартфоне, планшете или компьютере загрузите корневой сертификат и зарегистрируйте его в веб-браузере.

Безопасное подключение будет подтверждено, и сообщение не появится.

Однако в зависимости от веб-браузера сообщение может появляться, даже если корневой сертификат зарегистрирован.

Процедура регистрации корневого сертификата зависит от веб-браузера.

- ➔ [Для Microsoft Edge](#)
- ➔ [Для Safari](#)
- ➔ [Для Chrome на платформе Android](#)
- ➔ [Для Mobile Safari на платформе iOS](#)

Порядок действий может отличаться в зависимости от версии веб-браузера. Дополнительные сведения см. в справке по используемому браузеру.

»»» **Внимание!**

- Прежде чем регистрировать корневой сертификат в веб-браузере, проверьте правильность введенного IP-адреса принтера в поле URL.
 - Если принтер подключен через IPv6 при использовании Windows, необходимо сгенерировать сертификат сервера с помощью удаленного пользовательского интерфейса.
- Подробную информацию см. в разделе [Генерирование сертификата сервера](#).

Для Microsoft Edge

1. Выберите **Для безоп.связи (For secure communication)** в удаленном пользовательском интерфейсе.
2. Выберите **Загрузить (Download)**.
Начинается загрузка корневого сертификата.
3. Если откроется экран подтверждения, выберите **Открыть (Open)**.
Откроется экран **Сертификат (Certificate)**.

»»» **Примечание.**

- Чтобы сохранить файл сертификата и зарегистрировать его, выберите **Сохранить (Save)**. Для регистрации выберите **Панель управления (Control Panel) > Сеть и Интернет (Network and Internet) > Свойства браузера (Internet Options)** и зарегистрируйте корневой сертификат в разделе **Сертификаты (Certificates)** на вкладке **Содержимое (Content)**.

4. Выберите **Установить сертификат (Install Certificate)**.

Откроется экран **Мастер импорта сертификатов (Certificate Import Wizard)**.

5. Выберите **Далее (Next)**.

6. Выберите **Поместить все сертификаты в следующее хранилище (Place all certificates in the following store)**.

7. Выберите **Обзор (Browse)**.

Откроется экран **Выбор хранилища сертификата (Select Certificate Store)**.

8. Выберите **Доверенные корневые центры сертификации (Trusted Root Certification Authorities)** и нажмите кнопку **ОК**.

9. Выберите **Далее (Next)** на экране **Мастер импорта сертификатов (Certificate Import Wizard)**.

10. Если откроется экран **Завершение мастера импорта сертификатов (Completing the Certificate Import Wizard)**, выберите **Готово (Finish)**.

Откроется экран **Предупреждение системы безопасности (Security Warning)**.

11. Убедитесь, что отпечаток сертификата на экране **Предупреждение системы безопасности (Security Warning)** совпадает с отпечатком принтера.

Отпечаток принтера отобразится в столбце **Отпеч. корн. сертиф. (SHA-1) (Root cert. thumbprint (SHA-1))** или **Отпеч. корн. сертиф.(SHA-256) (Root cert. thumbprint (SHA-256))** при выборе элементов меню в следующем порядке.



(**Сведения о принтере (Printer information)**) > **Сведения о системе (System information)**

12. Если отпечаток на экране **Предупреждение системы безопасности (Security Warning)** совпадает с отпечатком принтера, выберите **Да (Yes)**.

13. Нажмите **ОК** на экране **Мастер импорта сертификатов (Certificate Import Wizard)**.

Регистрация корневого сертификата завершена.

Для Safari

1. Выберите **Для безоп.связи (For secure communication)** в удаленном пользовательском интерфейсе.

2. Выберите **Загрузить (Download)**.

Начинается загрузка корневого сертификата.

3. Откройте загруженный файл.

Запустится программа "Связка ключей", отобразится экран **Добавить сертификаты (Add Certificates)**.

4. Выберите **Добавить (Add).**

Отобразится информация о сертификате.

»»» Примечание.

- Также для добавления сертификата можно выбрать **Показать сертификат (Show Certificate)**, проверить имя добавляемого сертификата, а затем выбрать данный сертификат в программе "Связка ключей".

5. Убедитесь, что отпечаток сертификата совпадает с отпечатком принтера.

Отпечаток принтера отобразится в столбце **Отпеч. корн. Certif. (SHA-1) (Root cert. thumbprint (SHA-1))** или **Отпеч. корн. Certif.(SHA-256) (Root cert. thumbprint (SHA-256))** при выборе элементов меню в следующем порядке.



(Сведения о принтере (Printer information)) > Сведения о системе (System information)

6. Если подробная информация об отпечатке сертификата совпадает с информацией об отпечатке принтера, откройте информацию о сертификате в меню или дважды щелкните сертификат и выберите **Всегда доверять (Always Trust) в разделе **Доверие (Trust)**.**

Регистрация корневого сертификата завершена.

»»» Примечание.

- Если устройство защищено паролем, может потребоваться его ввод.

Для Chrome на платформе Android

1. Выберите **Для безоп.связи (For secure communication) в удаленном пользовательском интерфейсе.**

2. Выберите **Загрузить (Download).**

Начнется загрузка корневого сертификата, а затем откроется экран **Укажите имя сертификата (Name the certificate)**.

3. Поскольку необходимо указать имя корневого сертификата, введите любое имя и нажмите **ОК.**

Регистрация корневого сертификата завершена.

»»» Примечание.

- Если устройство не защищено ПИН-кодом или паролем, может открыться экран предупреждения. Выберите **ОК** и настройте защиту устройства с использованием ПИН-кода или пароля.

После регистрации корневого сертификата

Рекомендуется проверить, что зарегистрирован правильный корневой сертификат.

Чтобы убедиться, что зарегистрирован правильный корневой сертификат, убедитесь, что информация отпечатка сертификата соответствует информации отпечатка принтера. Выполните следующие действия.

»»» Примечание.

- Некоторые устройства Android не могут проверить отпечаток зарегистрированного корневого сертификата.

1. В меню **Настройки (Settings)** устройства выберите **Безопасность (Security)**, **Учетные данные доверия (Trust credentials)** и затем **ПОЛЬЗОВАТЕЛЬ (USER)**.

Откроется список загруженных сертификатов.

2. Выберите загруженный сертификат.

Появится информация о сертификатах.

3. Убедитесь, что отпечаток сертификата совпадает с отпечатком принтера.

Отпечаток принтера отобразится в столбце **Отпеч. корн. сертиф. (SHA-1) (Root cert. thumbprint (SHA-1))** или **Отпеч. корн. сертиф.(SHA-256) (Root cert. thumbprint (SHA-256))** при выборе элементов меню в следующем порядке.



(**Сведения о принтере (Printer information)**) > **Сведения о системе (System information)**

4. Если отпечатки сертификата принтера и на экране совпадают, выберите **ОК**.

Регистрация корневого сертификата завершена.

Если сообщение о том, что безопасное соединение не гарантируется, отображается при выборе **Войти (Log in)** в удаленном пользовательском интерфейсе после регистрации корневого сертификата, перезапустите веб-браузер. Сообщение не будет отображаться в веб-браузере.

»»» Примечание.

- В зависимости от устройства Android предупреждение может появиться даже после регистрации надлежащего корневого сертификата.

Для Mobile Safari на платформе iOS

1. Выберите **Для безоп.связи (For secure communication)** в удаленном пользовательском интерфейсе.

2. Выберите **Загрузить (Download)**.

Начинается загрузка корневого сертификата, после чего открывается экран **Установка профиля (Install Profile)**.

3. Выберите **Установить (Install)**.

Откроется экран **Предупреждение (Warning)**.

▶▶▶ Примечание.

- Если устройство защищено паролем, может потребоваться его ввод.

4. Выберите **Установить (Install)**.

5. Выберите **Установить (Install)** в открывшемся диалоговом окне.

Регистрация корневого сертификата завершена.

Регистрация корневого сертификата принтера на локальном компьютере для обмена данными по SSL

Чтобы использовать Device Management Console или Accounting Manager и т.д. при подключении принтера к компьютеру с помощью зашифрованного соединения SSL, необходимо зарегистрировать (импортировать) корневой сертификат принтера на компьютере.

Процедура регистрации сертификата зависит от операционной среды.

»»» Внимание!

- Если принтер подключен через IPv6 при использовании Windows, необходимо сгенерировать сертификат сервера с помощью удаленного пользовательского интерфейса.

Подробную информацию см. в разделе [Генерирование сертификата сервера](#).

➔ [Для Windows 10/Windows 8.1](#)

➔ [Для Windows 7](#)

➔ [Для macOS](#)

Процедура может отличаться в зависимости от версии ОС.

Для Windows 10/Windows 8.1

Ниже представлена процедура импорта корневого сертификата в ОС Windows 10/Windows 8.1.

1. Запустите Удаленный польз. интерфейс.

➔ [Запустите "Удаленный польз. интерфейс"](#)

2. Выберите **Для безоп.связи (For secure communication)**.

»»» Примечание.

- Вы можете загрузить сертификат в программе Status Monitor.

1. Откройте Status Monitor.

Откройте **Настройка печати (Printing Preference)** и выберите **Status Monitor...** в разделе **Главная (Main)**.

2. Загрузите сертификат.

Выберите **Загрузить сертификат безопасности (Download Security Certificate)** в меню **Удаленный польз. интерфейс (Remote UI)**.

3. Выберите **Загрузить (Download)**.

Корневой сертификат будет загружен.

4. Когда отобразится экран подтверждения загрузки, выберите **Открыть (Open)**.

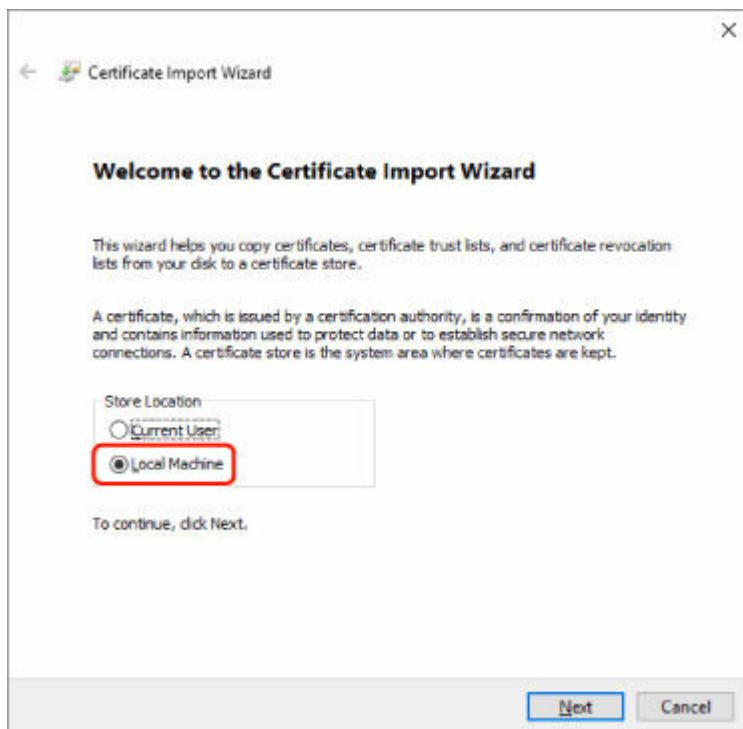
Откроется экран **Сертификат (Certificate)**.

5. Выберите **Установить сертификат (Install Certificate)**.

Откроется экран **Мастер импорта сертификатов (Certificate Import Wizard)**.

6. Выберите **Локальное устройство (Local Machine)**.

1. Выберите **Локальное устройство (Local Machine)** на начальном экране **Мастер импорта сертификатов (Certificate Import Wizard)**.



2. Выберите **Далее (Next)**.

3. На появившемся экране выберите **Да (Yes)**.

Откроется экран **Хранилище сертификата (Certificate Store)**.

7. Выберите **Поместить все сертификаты в следующее хранилище (Place all certificates in the following store)**.

8. Выберите **Доверенные корневые центры сертификации (Trusted Root Certificate Authorities)**.

1. Выберите **Обзор (Browse)**, чтобы открыть окно **Выбор хранилища сертификата (Select Certificate Store)**.
2. Выберите **Доверенные корневые центры сертификации (Trusted Root Certificate Authorities)** из списка и нажмите **ОК (OK)**.
3. Выберите **Далее (Next)** на экране **Хранилище сертификатов (Certificate Store)**.

9. Выберите **Завершить (Finish)**.

Когда откроется экран **Завершение мастера импорта сертификатов (Completing the Certificate Import Wizard)**, проверьте параметры и выберите **Завершить (Finish)**.

Для ОС Windows 7

Ниже представлена процедура импорта корневого сертификата в ОС Windows 7.

»»» **Внимание!**

- Перед импортом корневого сертификата обязательно создайте оснастку диспетчера сертификатов.

Если импортировать корневой сертификат, не создавая оснастку диспетчера сертификатов, он будет зарегистрирован на локального пользователя.

Создание оснастки диспетчера сертификатов

1. Запустите консоль управления Microsoft Management Console.

Введите **MMC (MMC)** в поле **Найти программы и файлы (Search programs and files)** в меню **Пуск (Start)** и нажмите клавишу Enter.

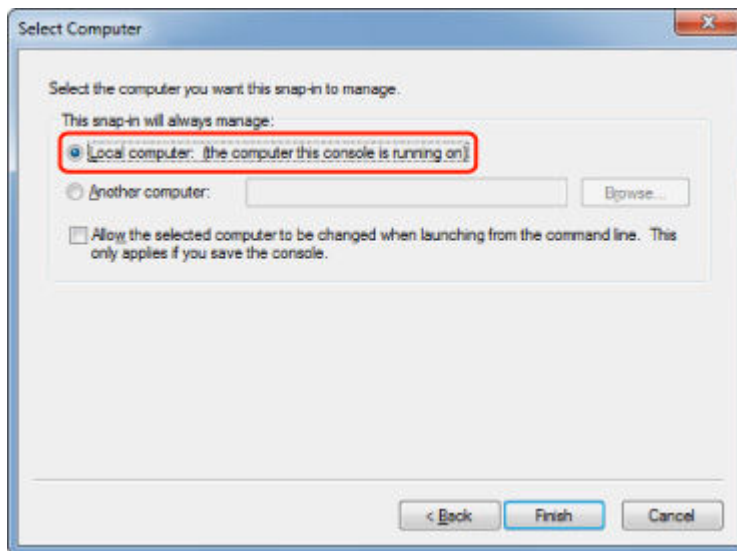
2. На появившемся экране выберите **Да (Yes)**.

3. Выберите **Добавить или удалить оснастку (Add/Remove Snap-in)** в меню **Файл (File)**.

Появится экран **Добавление и удаление оснасток (Add or Remove Snap-ins)**.

4. Добавьте оснастку **Сертификат (Certificate)**.

1. Выберите **Сертификаты (Certificates)** из списка **Доступные оснастки (Available snap-ins)** и выберите **Добавить (Add)**.
2. Выберите **Учетная запись компьютера (Computer account)** для параметра **Эта оснастка всегда будет управлять сертификатами для (This snap-in will always manage certificates for)** на экране **Оснастка диспетчера сертификатов (Certificates snap-in)** и выберите **Далее (Next)**.
3. Выберите **Локальный компьютер (Local computer)** на экране **Выбор компьютера (Select computer)** и выберите **Завершить (Finish)**.



4. Выберите **ОК** на экране **Добавление и удаление оснасток (Add or Remove Snap-ins)**.

Загрузка сертификата

1. Запустите Удаленный польз. интерфейс.

➔ [Запустите "Удаленный польз. интерфейс"](#)

2. Выберите **Для безоп.связи (For secure communication)**.

»»» Примечание.

- Вы можете загрузить сертификат в программе Status Monitor.

1. Откройте Status Monitor.

Откройте **Настройка печати (Printing Preference)** и выберите **Status Monitor...** в разделе **Главная (Main)**.

2. Загрузите сертификат.

Выберите **Загрузить сертификат безопасности (Download Security Certificate)** в меню **Удаленный польз. интерфейс (Remote UI)**.

3. Выберите **Загрузить (Download)**.

4. Выберите **Сохранить (Save)**.

Импорт сертификата

1. Откройте **Мастер импорта сертификатов (Certificate Import Wizard)**.

1. В левом окне откройте **Доверенный корневой сертификат (Trusted Root Certificate)** в меню **Сертификат (Certificate)** на экране **Корень консоли (Console Root)**.
2. Щелкните правой кнопкой мыши **Сертификаты (Certificates)** и выберите **Импорт (Import)** в меню **Все задачи (All tasks)**.
2. Укажите файл сертификата для импорта.
 1. Выберите **Далее (Next)**.
 2. Укажите файл сертификата для импорта в поле **Имя файла (File name)** и выберите **Далее (Next)**.
3. Укажите хранилище сертификатов.
 1. Выберите **Поместить все сертификаты в следующее хранилище (Place all certificates in the following store)**.
 2. Выберите значение **Доверенные корневые центры сертификации (Trusted Root Certificate Authorities)** для параметра **Хранилище сертификатов (Certificates Store)**.
4. Закройте мастер импорта сертификатов.
 1. Выберите **Далее (Next)** и проверьте указанные параметры.
 2. Выберите **Завершить (Finish)** для закрытия мастера.
 3. На появившемся экране выберите **ОК**.

Проверка импортированного сертификата

Убедитесь, что импортированный сертификат зарегистрирован на компьютере.

1. Отобразите список сертификатов.

В левом окне консоли управления Microsoft Management Console выберите **Корень консоли (Console Root)** > **Сертификаты (локальный компьютер) (Certificates (Local Computer))** > **Доверенные корневые центры сертификации (Trusted Root Certificate Authorities)** в указанном порядке и выберите **Сертификаты (Certificates)** для отображения списка сертификатов.
2. Проверьте зарегистрированный сертификат.

Убедитесь, что имя импортированного сертификата отображается в списке.

»»» Примечание.

- Убедитесь, что зарегистрированный сертификат отображается в списке **Текущий пользователь (Current user)**, создав оснастку **Текущий пользователь (Current user)**.

»»» Примечание.

- При закрытии консоли управления Microsoft отобразится сообщение с запросом на сохранение параметров консоли. Если вы собираетесь применять эти настройки в дальнейшем, выберите **Да (Yes)**, чтобы сохранить их.

Для macOS

Ниже представлена процедура импорта корневого сертификата в ОС macOS.

1. Запустите Удаленный польз. интерфейс.

➔ [Запустите "Удаленный польз. интерфейс"](#)

2. Выберите **Для безоп.связи (For secure communication)**.

3. Выберите **Загрузить (Download)**.

Корневой сертификат будет загружен.

4. Откройте загруженный файл сертификата.

После завершения процедуры загрузки загруженный элемент отобразится в правой части экрана.

Дважды щелкните загруженный сертификат в программе **Связка ключей (Keychain Access)**, откроется экран **Добавить сертификаты (Add Certificates)**.

»»» Примечание.

- Если загруженный элемент не отображается, нажмите кнопку **Показать загрузки (Show**

Downloads)  справа.

- Нажмите на значок увеличительного стекла справа от списка загрузок для отображения папки, содержащей сертификат.

5. Выберите **Добавить (Add)**.

Выберите папку для сохранения сертификата в программе **Связка ключей (Keychain)**.

Выберите **Добавить (Add)** для отображения информации о сертификате.

»»» Примечание.

- Для добавления сертификата можно выбрать его в программе **Связка ключей (Keychain Access)**. Проверьте имя добавляемого сертификата после выбора **Просмотр сертификатов (View Certificates)**.

6. Проверьте сертификат.

Убедитесь, что отпечаток сертификата в окне **Сведения (Details)** соответствует отпечатку корневого сертификата принтера.

Отпечаток принтера отобразится в столбце **Отпеч. корн. сертиф. (SHA-1) (Root cert. thumbprint (SHA-1))** или **Отпеч. корн. сертиф.(SHA-256) (Root cert. thumbprint (SHA-256))** при выборе элементов меню в следующем порядке.



(Сведения о принтере (Printer information)) > Сведения о системе (System information)

7. Выберите **Всегда доверять (Always Trust)**.

Если подробная информация об отпечатке сертификата совпадает с информацией об отпечатке принтера, откройте информацию о сертификате в меню или дважды щелкните сертификат и выберите **Всегда доверять (Always Trust)** в разделе **Доверие (Trust)**.

Корневой сертификат зарегистрирован.

»»» **Примечание.**

- Если для принтера указан пароль, может потребоваться ввод этого пароля.

Генерирование сертификата сервера

При использовании соединения SSL по сети IPv6 необходимо создать сертификат сервера IPv6 с помощью принтера.

Сгенерируйте сертификат сервера в удаленном пользовательском интерфейсе.

Выполните указанные ниже действия.

1. [Проверка IP-адреса принтера](#)
2. [Генерирование сертификата сервера](#)
3. [Проверка сгенерированного сертификата сервера](#)

»»» Внимание!

- Для сброса настроек сертификата сервера IPv6 коснитесь элементов на панели управления в следующем порядке.

Настройки сети (LAN settings) > Wi-Fi / Беспров. прямое подключение (Wireless Direct) / Проводная сеть (Wired LAN) > Параметры (Settings) > Дополнит. (Advanced) > Сброс сертификатов SSL (Reset SSL certificates) > Да (Yes)

Проверка IP-адреса принтера

1. Проведите по экрану НАЧАЛО и коснитесь  **Настройки сети (LAN settings)**.

➔ [Структура меню главного экрана](#)

2. Коснитесь подключенной сети.

Значки отключенных сетей помечены диагональной линией.

3. Проведите пальцем по экрану и посмотрите значение параметра **Локальный адрес ссылки IPv6 (IPv6 link-local address)**.

Запишите значение параметра **Локальный адрес ссылки IPv6 (IPv6 link-local address)**, чтобы обратиться к нему при открытии удаленного пользовательского интерфейса, и создайте сертификат сервера.

Генерирование сертификата сервера

1. Откройте веб-браузер на смартфоне, планшете или компьютере и введите IP-адрес принтера.

Введите следующее значение в адресную строку веб-браузера.

http://[XXXX::XXXX:XXXX:XXXX:XXXX]

В поле "XXXX::XXXX:XXXX:XXXX:XXXX" введите **Локальный адрес ссылки IPv6 (IPv6 link-local address)** в сокращенном виде.

Отобразится главный экран удаленного пользовательского интерфейса.

2. Выберите **Войти (Log in)** в удаленном пользовательском интерфейсе.

»»» **Примечание.**

- Если задан пароль администратора, укажите его.

3. Выберите **Защита (Security)**.

4. Выберите **Настройки SSL/TLS (SSL/TLS settings)**.

5. Выберите **Создание ключа и сертификата (Generate key and certificate)**.

6. Выберите **Создать самоподп. сертификат (Generate self-signed cert)**.

7. Укажите каждый элемент настройки.

- **Алгоритм подписи (Signature algorithm)**

Выберите **SHA256**.

- **Длина открытого ключа (битов) (Public key length (bits))**

Выберите **2048 битов (2048 bits)**.

- Укажите срок истечения.

Введите дату создания сертификата сервера в поле **Действителен с (Valid from)**.

Введите дату истечения срока действия сертификата сервера в поле **Действителен до (Valid to)**.

- Введите общее имя.

В поле **Общее имя (Common name)** введите **Локальный адрес ссылки IPv6 (IPv6 link-local address)**, который вы просматривали в сокращенном виде.

»»» **Примечание.**

- При вводе общего имени добавьте [] с каждого конца сокращенного значения IPv6-адреса принтера.
- Не используйте запятые или пробелы в общем имени.

8. Выберите **Далее (Next)**.

Не нужно ничего вводить в полях **Страна (Country)**, **Штат или область (State or province)**, **Населенный пункт (Locality)**, **Организация (Organization)** и **Отдел (Organizational unit)**.

9. Выберите **Создать (Generate)**.

Начнется процесс генерирования сертификата сервера.

Когда сертификат сервера будет сгенерирован, отобразится сообщение **Самозаверенный сертификат сгенерирован (Generated a self-signed certificate.)**.

10. Выберите **Перезап. лок. сеть (Restart LAN)**.

Сеть будет перезагружена.

После перезапуска сети в удаленном пользовательском интерфейсе отобразится **Сост.прин. (Printer status)**.

»»» **Примечание.**

- Если после перезагрузки сети не удается получить доступ к удаленному пользовательскому интерфейсу, перезапустите веб-браузер.

Проверка сгенерированного сертификата сервера

1. Выберите **Защита (Security)** в удаленном пользовательском интерфейсе.
2. Выберите **Настройки SSL/TLS (SSL/TLS settings)**.
3. Выберите **Проверить ключ и сертификат (Check key and certificate)**.

Убедитесь, что издатель корневого сертификата отображается в поле **Издатель (Issued by)**, и введенное вами значение отображается в поле **Общее имя (Common name)** как **Получатель (Subject)**.

Настройка почтового сервера

Для работы с почтой сначала необходимо настроить почтовый сервер.

*Эта функция может быть недоступна в зависимости от страны или региона покупки.

»»» Примечание.

- Если вы не задали параметры часового пояса с помощью панели управления принтера, появится сообщение о том, что они могут не отображаться в отправленных сообщениях электронной почты. Параметры часового пояса рекомендуется настраивать с использованием панели управления принтера.

Сведения о настройке часового пояса см. в разделе [Другие параметры устройства](#).

- Настраивать эти функции можно только в режиме администратора.

1. Запустите Удаленный польз. интерфейс.

- ➔ [Запустите "Удаленный польз. интерфейс"](#)

2. Выберите **Параметры устр. (Printer settings)**.

3. Выберите **Настр.почт.серв. (Set mail server)**.

Отображаются элементы настройки почтового сервера.

4. Настройте параметры почтового сервера.

Настройте следующие параметры.

Адрес отправит. (Sender address)

Введите адрес электронной почты отправителя, то есть этого принтера.

Серв.исх.почты (SMTP) (Outgoing mail server (SMTP))

Введите адрес SMTP-сервера.

Ном.порт.(SMTP) (Port number (SMTP))

Введите номер порта SMTP-сервера.

Безоп.подк.(SSL) (Secure connection (SSL))

Укажите, требуется ли использовать безопасное соединение (SSL).

Не провер. сертиф-ты (Don't verify certificates)

Укажите, подтвержден ли сертификат.

Пров. подлин. (Authentication)

Выберите один из следующих способов аутентификации.

Пров.подлин.SMTP (SMTP authentication)

Укажите, будет ли использоваться аутентификация SMTP при отправке электронной почты.

Затем выберите **ОК** и выберите следующие параметры.

Исход.учет.зап. (Outgoing account)

Введите имя учетной записи, для которой будет выполняться аутентификация при отправке.

Пароль серв.исход.почты (Outgoing password)

Чтобы установить/изменить пароль для отправки и прохождения аутентификации, выберите **Уст./изм.пароль (Set/change password)**, а затем введите пароль.

POP перед SMTP (POP before SMTP)

Укажите, будет ли использоваться отправка с помощью POP перед аутентификацией SMTP.

Затем выберите **ОК** и выберите следующие параметры.

Серв.вход.почт.(POP3) (Incoming mail server (POP3))

Введите адрес POP3-сервера.

Ном.порт.(POP3) (Port number (POP3))

Введите номер порта POP3-сервера.

Вход. уч. зап. (Incoming account)

Введите имя учетной записи, для которой будет выполняться аутентификация при получении.

Пароль сервера вх. почты (Incoming password)

Чтобы установить/изменить пароль для получения и прохождения аутентификации, выберите **Уст./изм.пароль (Set/change password)**, а затем введите пароль.

Исп.аут.APOP (Use APOP authentication)

Укажите, будет ли пароль передаваться в зашифрованном виде.

Очис.почт.ящик (Clear mailbox)

Укажите, будут ли удаляться сообщения электронной почты, которые остаются на POP3-сервере.

»»» Внимание!

- Если этот параметр включен, будут удалены все сообщения в папке входящей почты на сервере. Если вы указываете свой постоянный почтовый ящик, отключите этот параметр, иначе могут быть удалены непрочитанные сообщения электронной почты. Чтобы избежать случайного удаления непрочитанных сообщений, для работы с принтером рекомендуется создать отдельную учетную запись электронной почты.

5. Выберите ОК.

Настройка параметров завершена.

Получение сведений о состоянии принтера по электронной почте

Принтер может передавать сведения о состоянии принтера, включая уровень оставшегося запаса чернил и существующие ошибки.

*Эта функция может быть недоступна в зависимости от страны или региона покупки.

Примечание.

- Заранее настройте параметры почтового сервера.
 - ➔ [Настройка почтового сервера](#)
- Если вы не задали параметры даты и времени с помощью панели управления принтера, они могут не отображаться в отправленных сообщениях электронной почты. Параметры даты и времени рекомендуется настраивать с использованием панели управления принтера. Сведения о настройке даты и времени см. в разделе [Другие параметры устройства](#).
- Настраивать эти функции можно только в режиме администратора.

1. Запустите Удаленный польз. интерфейс.

➔ [Запустите "Удаленный польз. интерфейс"](#)

2. Выберите **Параметры устр. (Printer settings)**.

3. Выберите **Эл.п.с увед.о сост. (Status notification email)**.

4. Выберите **Получ. уведомл. (Notification recipients)**.

5. Настройте параметры целевой папки.

Выполните приведенные ниже действия, чтобы настроить до 5 целевых папок.

1. Выберите количество целевых папок.
2. Выберите **Зарегистр. (Add)**.
3. Введите адрес электронной почты и выберите состояние принтера для отправки информации.
4. Выберите **ОК**.

Регистрация целевой папки завершена.

6. Выберите **Параметры устр. (Printer settings) > Эл.п.с увед.о сост. (Status notification email) > Повт. настройку (Retry settings)**.

7. Настройте параметры повторной отправки.

Выполните приведенные ниже действия, чтобы настроить количество повторных попыток отправки.

1. Укажите количество повторных попыток отправки.
2. Укажите интервал между повторными попытками отправки.
3. Выберите **ОК**.

Настройка параметров повторной отправки завершена.

Перенос параметров принтера

Выполните перенос параметров принтера на другой принтер аналогичной модели.

Эта операция доступна через Удаленный польз. интерфейс или флэш-диск USB.

➔ [Использование удаленного пользовательского интерфейса](#)

➔ [С помощью флэш-диска USB](#)

»»» Примечание.

- На принтерах должна быть установлена одна и та же версия микропрограммы. Выбранные данные, которые необходимо перенести, фиксируются.

Использование удаленного пользовательского интерфейса

1. Экспорт параметров

1. Запустите Удаленный польз. интерфейс.
➔ [Запустите "Удаленный польз. интерфейс"](#)
2. Выберите **Параметры устр. (Printer settings)**.
3. Выберите **Импорт/экспорт парам. печати (Import/Export printer settings)**.
4. Выберите **Экспорт параметров печати (Export printer settings)**.
5. Введите пароль и нажмите **ОК**.

2. Импорт параметров

1. Запустите Удаленный польз. интерфейс.
➔ [Запустите "Удаленный польз. интерфейс"](#)
2. Выберите **Параметры устр. (Printer settings)**.
3. Выберите **Импорт/экспорт парам. печати (Import/Export printer settings)**.
4. Выберите **Импорт параметров печати (Import printer settings)**.
5. Выберите файл, который нужно импортировать.
6. Введите пароль и нажмите **ОК**.

С помощью флэш-диска USB

1. Экспорт параметров

1. Вставьте флэш-диск USB в порт для флэш-диска USB.
2. Коснитесь **Параметры устройства (Printer settings)** на главном экране.
➔ [Структура меню главного экрана](#)
3. Коснитесь **Импорт/экспорт параметров (Import/export settings)**.
Если задан пароль администратора, укажите его.
4. Коснитесь **Экспорт (Export)**.
5. Введите пароль и коснитесь **ОК**.
6. Повторно введите пароль.

2. Импорт параметров

1. Вставьте флэш-диск USB в порт для флэш-диска USB.
2. Коснитесь **Параметры устройства (Printer settings)** на главном экране.
➔ [Структура меню главного экрана](#)
3. Коснитесь **Импорт/экспорт параметров (Import/export settings)**.
Если задан пароль администратора, укажите его.
4. Коснитесь **Импорт (Import)**.
5. Введите пароль и коснитесь **ОК**.

Инициализация параметров принтера

Выполняется инициализация следующих параметров.

- Сведения о параметрах бумаги
- Определение приоритета данных о бумаге
- Сертификат SSL
- Настройки сети
- Пароль администратора
- Данные на жестком диске
- История заданий
- Блокировка панели управления

Эта операция доступна на панели управления или через удаленный пользовательский интерфейс.

➔ [С помощью панели управления](#)

➔ [Использование удаленного пользовательского интерфейса](#)

С помощью панели управления

1. Коснитесь **Параметры устройства (Printer settings)** на главном экране.

➔ [Структура меню главного экрана](#)

2. Коснитесь **Инициализ. параметров печати (Initialize printer settings)**.

Если задан пароль администратора, укажите его.

3. Подтвердите появившийся запрос и коснитесь **Да (Yes)**.

Использование удаленного пользовательского интерфейса

1. Запустите Удаленный польз. интерфейс.

➔ [Запустите Удаленный польз. интерфейс](#)

2. Выберите **Параметры устр. (Printer settings)**.

3. Выберите **Инициализ. параметров печати (Initialize printer settings)**.

4. Подтвердите отображаемое сообщение и выберите **Да (Yes)**.

Удаленный польз. интерфейс отключен.

Параметры сети

➤ **Рекомендации по сетевому подключению**

- Способы подключения принтера
 - Подключение смартфона/планшета к принтеру через маршрутизатор беспроводной сети
 - Подключение смартфона/планшета к принтеру напрямую (Беспроводное прямое подключение)
- Параметры сети по умолчанию
- Обнаружен еще один принтер с таким же именем
- Подключение к другому компьютеру через локальную сеть/Изменение способа подключения с USB на локальную сеть
- Печать параметров сети
- Повторная настройка способа подключения по локальной сети/Повторная настройка способа подключения по Wi-Fi
- Изменение параметров сети через удаленный пользовательский интерфейс
- Действия по предотвращению несанкционированного доступа
- Состояние сети и устранение неполадок

➤ **Проверка состояния соединения принтера с помощью IJ Network Device Setup Utility**

➤ **Общий доступ к принтеру по сети (Windows)**

- Настройка общего доступа к принтеру
- Ограничения на общий доступ к принтеру

➤ **Общий доступ к принтеру по сети (macOS)**

- Настройка параметров на сервере печати
- Настройка параметров на компьютере-клиенте
- Ограничения на общий доступ к принтеру

Рекомендации по сетевому подключению

➤ Способы подключения принтера

- Подключение смартфона/планшета к принтеру через маршрутизатор беспроводной сети
- Подключение смартфона/планшета к принтеру напрямую (Беспроводное прямое подключение)

➤ Параметры сети по умолчанию

➤ Обнаружен еще один принтер с таким же именем

➤ Подключение к другому компьютеру через локальную сеть/Изменение способа подключения с USB на локальную сеть

➤ Печать параметров сети

➤ Повторная настройка способа подключения по локальной сети/Повторная настройка способа подключения по Wi-Fi

➤ Изменение параметров сети через удаленный пользовательский интерфейс

➤ Действия по предотвращению несанкционированного доступа

➤ Состояние сети и устранение неполадок

Способы подключения принтера

На принтере доступны 4 способа подключения.

Соединение Wi-Fi

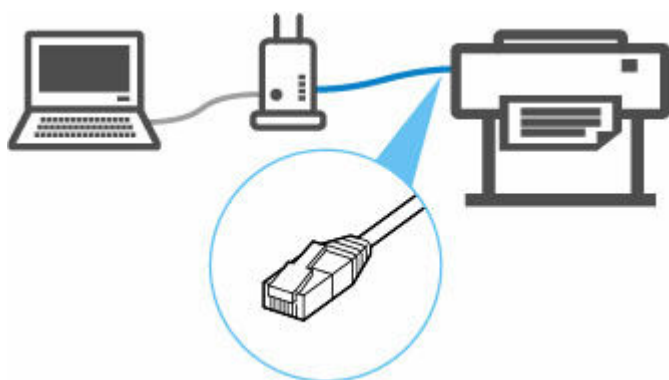
- Использование маршрутизатора Wi-Fi



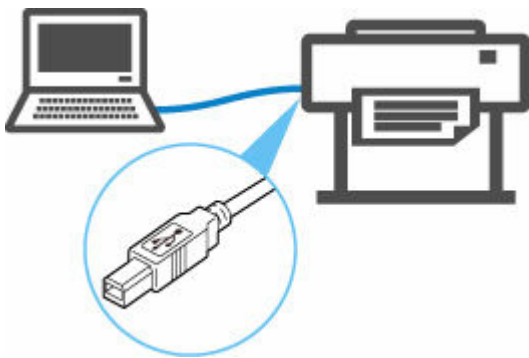
- Без использования маршрутизатора Wi-Fi (беспров. прямое подключение)



Подключение по локальной сети



USB-соединение



Одновременное использование разных типов подключения к сети невозможно.

Если к принтеру уже подключены устройства, то для нового устройства следует использовать тот же способ подключения или подключить его через USB-соединение.

При использовании другого способа соединения с устройствами будет отключено.

➔ Ограничения

Соединение Wi-Fi


Существует два способа подключения принтера к устройству (например, смартфону или планшету). Один метод состоит в подключении с помощью маршрутизатора беспроводной сети, а другой позволяет установить соединение без маршрутизатора.

Одновременное использование этих методов невозможно.

Если у вас есть маршрутизатор беспроводной сети, мы рекомендуем использовать способ подключения через маршрутизатор.

• Подключение с помощью маршрутизатора беспроводной сети



- Подключите принтер к устройствам с помощью маршрутизатора беспроводной сети.
- Методы подключения зависят от типа маршрутизатора беспроводной сети.
- На принтере вы можете изменить параметры сети, такие как SSID и протокол безопасности.
- После установки соединения между устройством и маршрутизатором беспроводной сети и появления на экране устройства значка  (значок Wi-Fi) вы можете подключить устройство к принтеру через маршрутизатор беспроводной сети.

➔ [Подключение смартфона/планшета к принтеру через маршрутизатор беспроводной сети](#)

▶▶ Примечание.

- При подключении с помощью маршрутизатора беспроводной сети принтер и устройство должны быть подключены к одной сети.

➔ Преимущества подключения принтера по сети Wi-Fi

- **Подключение без использования маршрутизатора беспроводной сети (беспроводное прямое подключение)**

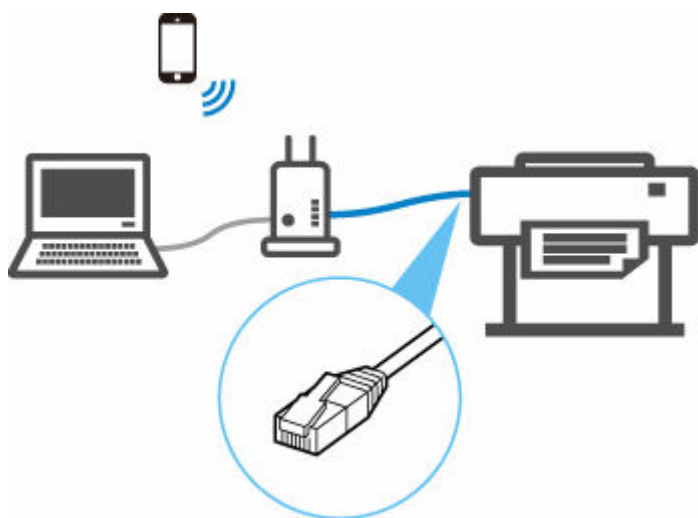


- Подключите принтер к устройству без использования маршрутизатора беспроводной сети. Соедините устройство и принтер напрямую, используя беспроводное прямое подключение принтера.
- При беспроводном прямом подключении можно подключить до пяти устройств одновременно. Если вы пробуете подключить еще одно устройство и уже подключено пять устройств, отключите неиспользуемое устройство и снова выполните настройку.
- Параметры сети, такие как SSID и протокол защиты, указываются автоматически.

➔ [Подключение смартфона/планшета к принтеру напрямую \(Беспроводное прямое подключение\)](#)

Подключение через LAN

Подключите принтер к компьютеру или маршрутизатору с помощью кабеля Ethernet. Если маршрутизатор поддерживает беспроводное подключение, его можно использовать для подключения устройства.



»»» Примечание.

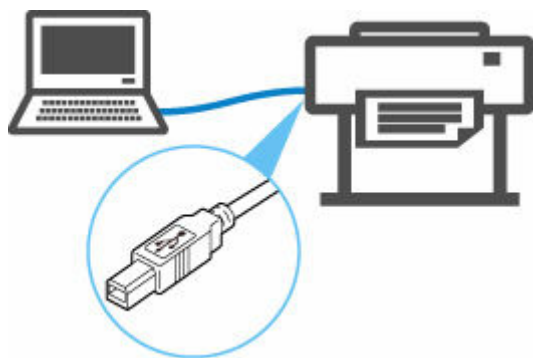
- Устройства, подключенные к маршрутизатору, должны быть подключены к одной сети.

➔ Что такое кабель Ethernet?

➔ Преимущества подключения принтера по проводной сети

Подключение через USB

Подключите принтер к компьютеру с помощью кабеля USB.



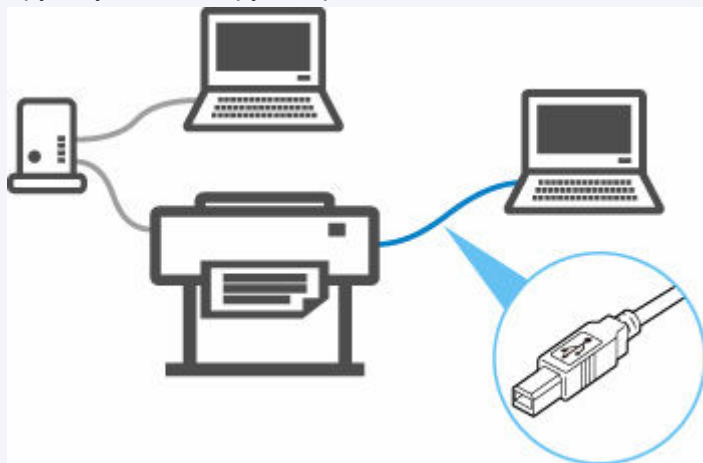
➔ Что такое кабель USB?

При использовании USB-соединения принтер напрямую подключается к компьютеру.

Если компьютер подключен к локальной сети, вы можете управлять принтером с помощью других устройств, включив на компьютере параметры совместного доступа.

»»» Примечание.

- Вы можете подключить принтер к компьютеру через USB, даже если принтер уже подключен к другому компьютеру по проводной сети.



»»» Внимание!

- При подключении устройства с установленным Интернет-соединением через маршрутизатор беспроводной сети к принтеру, который использует функцию беспроводного прямого подключения, соединение между устройством и маршрутизатором будет отключено. В этом случае соединение устройства может быть автоматически переключено на соединение передачи

мобильных данных (в зависимости от устройства). К интернет-соединению с помощью мобильного устройства применяются платежи за передачу данных.

Подключение смартфона/планшета к принтеру через маршрутизатор беспроводной сети

Подключить устройства (например, смартфон или планшет) к принтеру можно одним из двух методов, приведенных ниже.

- Соединение Wi-Fi (соединение устройства через маршрутизатор беспроводной сети)
- Беспроводное прямое подключение (подключение устройств без использования маршрутизатора беспроводной сети)

В этом разделе описывается соединение Wi-Fi через маршрутизатор беспроводной сети.


Выполните следующие инструкции, чтобы подключиться через маршрутизатор беспроводной сети.

1. [Включите соединение Wi-Fi принтера](#)
2. [Подключите смартфоны и планшеты к принтеру](#)

»»» Внимание!

- Проверьте ограничения использования и измените настройки сети в принтере.
 - ➔ Ограничения
- Для изменения некоторых параметров необходим пароль администратора, если он применяется к изменению параметров с помощью панели управления.

Включите соединение Wi-Fi принтера

1. Проведите по экрану НАЧАЛО и коснитесь  **Настройки сети (LAN settings)**.
 - ➔ [Структура меню главного экрана](#)

2. Коснитесь **Wi-Fi**.

3. Убедитесь, что параметр **Включить (Enable)** отображается в разделе **Соединение (Connection)**.

Если в разделе **Соединение (Connection)** отображается **Выключить (Disable)**, выполните следующие действия, чтобы включить Wi-Fi.

1. Коснитесь **Параметры (Settings)**.
2. Коснитесь **Включить/выключить Wi-Fi (Enable/disable Wi-Fi)**.
3. Коснитесь **Включить (Enable)**.

Сеть Wi-Fi принтера включена, и вы можете подключиться к сети Wi-Fi, к которой вы подключались ранее.

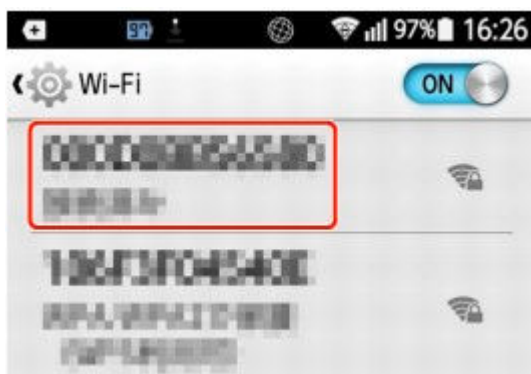
Подключение смартфонов и планшетов к принтеру

➔ [Для устройств Android](#)

➔ [Для устройств iOS](#)

Для устройств Android

1. Откройте меню "Параметры" на вашем устройстве.
2. Включите "Wi-Fi".
3. Выберите SSID беспроводного маршрутизатора из списка обнаруженных устройств.



4. Введите пароль маршрутизатора беспроводной сети.
Ваше устройство подключено к принтеру.
5. Запустите печать из приложения.

Для устройств iOS

1. Откройте меню "Параметры" на вашем устройстве.
2. Включите "Wi-Fi".
3. Выберите SSID беспроводного маршрутизатора из списка обнаруженных устройств.



4. Введите пароль маршрутизатора беспроводной сети.

Ваше устройство подключено к принтеру.

5. Запустите печать из приложения.

Подключение смартфона/планшета к принтеру напрямую (Беспроводное прямое подключение)

Подключить устройства (например, смартфон или планшет) к принтеру можно одним из двух методов, приведенных ниже.

- Соединение Wi-Fi (соединение устройств через маршрутизатор беспроводной сети)
- Беспроводное прямое подключение (подключение устройств без использования маршрутизатора беспроводной сети)

В данном разделе описан режим беспроводного прямого подключения, который позволяет выполнять печать, подключив устройства непосредственно к принтеру.

»»» Внимание!

- Проверьте ограничения использования и переключите принтер в режим беспроводного прямого подключения.
 - ➔ Ограничения
- Для изменения некоторых параметров необходим пароль администратора, если он применяется к изменению параметров с помощью панели управления.
- Если к принтеру уже напрямую подключено устройство, и вы хотите добавить устройство для подключения, подключите его к принтеру напрямую. К принтеру одновременно можно подключить до 5 устройств.

Беспроводное прямое подключение

Измените следующие параметры для подготовки режима беспроводного прямого подключения.

- Параметры сети принтера
 - ➔ [Изменение параметров принтера](#)
- Параметры подключаемого устройства
 - ➔ [Подключение смартфона/планшета к принтеру](#)

Изменение параметров принтера

1. [Убедитесь, что принтер включен.](#)

2. Проведите по экрану НАЧАЛО и коснитесь  **Настройки сети (LAN settings).**

➔ [Структура меню главного экрана](#)

3. Коснитесь **Беспров. прямое подключение (Wireless Direct).**

4. Коснитесь **Параметры (Settings).**

5. Коснитесь **Вкл./выкл. беспров.прям.подк. (Enable/disable Wireless Direct)** и коснитесь **Да (Yes).**

6. Подтвердите появившийся запрос и коснитесь **ОК**.

Когда беспроводное прямое подключение будет активировано, при использовании принтера с беспроводным прямым подключением будет отображаться идентификатор (SSID) и прочая информация.

Проводя пальцем по сенсорному экрану, вы можете проверять различные параметры беспроводного прямого подключения.

Подключение смартфона или планшета к принтеру

1. Включите беспроводную связь на устройстве.

Включите "Wi-Fi" в меню "Настройки" вашего устройства.

Дополнительную информацию о включении беспроводной связи см. в руководстве по использованию соответствующего устройства.

2. Выберите "DIRECT-XXXX-TZ-NNNNN" ("X" обозначает буквенно-цифровые символы, а NNNNN — название модели принтера) из списка, отображаемого на устройстве.

»»» **Примечание.**

- Если в списке нет "DIRECT-XXXX-TZ-NNNNN", беспроводное прямое подключение не включено.


Сведения о включении беспроводного прямого подключения см. в разделе [Изменение параметров принтера](#).

3. Введите пароль.

Ваше устройство подключено к принтеру.

»»» **Примечание.**

- Проверьте пароль для режима беспроводного прямого подключения.

1. Проведите по экрану НАЧАЛО и коснитесь  **Настройки сети (LAN settings)**.
2. Коснитесь **Беспров. прямое подключение (Wireless Direct)**.
3. Коснитесь **Показ. пароль (Show password)**.

- В зависимости от используемого устройства для подключения устройства к принтеру по Wi-Fi может требоваться ввод пароля. Введите пароль, установленный для принтера.

- Если ваше устройство, совместимое с Wi-Fi-Direct, настроено на приоритет использования Wi-Fi-Direct и подключено к принтеру, принтер отобразит экран запроса подтверждения, на котором необходимо разрешить устройству подключиться к принтеру.

Убедитесь, что имя на сенсорном экране совпадает с именем вашего устройства беспроводной связи, и коснитесь **Да (Yes)**.

Изменение параметра режима прямого подключения

Измените настройки беспроводного прямого подключения, выполнив указанные ниже действия.

1. [Убедитесь, что принтер включен.](#)

2. Проведите по экрану НАЧАЛО и коснитесь  **Настройки сети (LAN settings).**

➔ [Структура меню главного экрана](#)

3. Коснитесь **Беспров. прямое подключение (Wireless Direct).**

4. Коснитесь **Параметры (Settings).**

5. Измените параметры при необходимости.

▶▶▶ Примечание.

• Коснитесь **Дополнит. (Advanced)**, чтобы открыть подробные настройки сети.

➔ [Настройки сети](#)



• Обновление идентификатора (SSID) и пароля в режиме беспроводного прямого подключения

Коснитесь элемента «А» для отображения экрана подтверждения. Для обновления идентификатора (SSID) и пароля коснитесь **Да (Yes)**.

Для проверки параметров защиты и обновленного пароля коснитесь **Да (Yes)** на отображенном экране.

Чтобы посмотреть новый пароль, коснитесь **Показ. пароль (Show password)**.

- Процедура изменения имени принтера, отображающегося на устройстве, совместимом с Wi-Fi Direct

Коснитесь элемента В для просмотра имени принтера (имя устройства), отображающегося на устройстве, совместимом с Wi-Fi Direct.

Для изменения имени выполните следующую процедуру.

1. Коснитесь сенсорного экрана.
 2. Введите имя устройства (до 32 символов).
 3. Коснитесь **ОК**, чтобы завершить ввод имени устройства.
 4. Коснитесь **ОК**, чтобы указать имя устройства.
- Процедура изменения параметра экрана подтверждения при подключении устройства, совместимого с Wi-Fi Direct, к принтеру
- Коснитесь элемента «С» для отображения экрана подтверждения. Если вы хотите, чтобы на принтере отображался экран с информацией о подключении к принтеру совместимого с Wi-Fi Direct устройства, коснитесь **Да (Yes)**.

»»» **Внимание!**

- Для предотвращения несанкционированного доступа мы рекомендуем не изменять параметр по умолчанию.

После завершения изменения параметров принтер возвращается к экрану **Настройки беспр. прям. подкл. (Wireless Direct settings)**.

4. Коснитесь НАЧАЛО (HOME).

Откроется экран НАЧАЛО.

»»» **Примечание.**

- При изменении настроек беспроводного прямого подключения на принтере необходимо также изменить настройки маршрутизатора беспроводной сети на устройстве.

Параметры сети по умолчанию

Соединение с локальной сетью по умолчанию

Элемент	По умолчанию
Включение/выключение сети	Проводная сеть включена
Имя сети (SSID) (Network name (SSID))	BJNPSETUP
Режим взаимодействия (Communication mode)	Инфраструктура (Infrastructure)
Защита Wi-Fi (Wi-Fi security)	Выключить (Disable)
IP-адрес (IP address) (IPv4)	DHCP
IP-адрес (IP address) (IPv6)	Автоматич. настройка
Задать имя принтера (Set printer name) *1	XXXXXXXXXXXX
Включить/выключить IPv6 (Enable/disable IPv6)	Включить (Enable)
Включить/выключить WSD (Enable/disable WSD)	Выключить (Disable)
Настройка тайм-аута (Timeout settings)	15 минут (15 minutes)
Вкл./выкл. Bonjour (Enable/disable Bonjour)	Включить (Enable)
Имя службы (Service name)	Canon TZ-NNNNN *2
Настройка протокола LPR (LPR protocol settings)	Включить (Enable)
Настройка DRX по Wi-Fi (Wi-Fi DRX settings)	Включить (Enable)
Настройка DRX по провод. сети (Wired LAN DRX settings)	Включить (Enable)

(«XX» означает буквенно-цифровые символы.)

*1 Значение по умолчанию зависит от принтера. Чтобы проверить значение, используйте панель управления.

➔ [Настройки сети](#)

*2 NNNNN обозначает название модели принтера.

Параметры по умолчанию для беспроводного прямого подключения

Элемент	По умолчанию
Имя сети (SSID) (Network name (SSID))	DIRECT-abXX-TZ-NNNNN *1
Пароль (Password)	YYYYYYYYYY *2
Защита Wi-Fi (Wi-Fi security)	WPA2-PSK (AES)

Подтвержд. запроса на подкл. (Connection request confirmation)	Отображается
-----------------------------------------------------------------------	--------------

*1 Символы "ab" указаны произвольно, а символы "XX" представляют две последние цифры беспроводного MAC-адреса принтера. NNNNN обозначает модель принтера.

*2 Пароль задается автоматически при первом включении принтера.

Обнаружен еще один принтер с таким же именем

Во время настройки при обнаружении принтера на экране результатов могут отобразиться другие принтеры с таким же именем.

Выберите принтер путем проверки соответствующих параметров принтера и параметров на экране результатов определения.

Проверьте MAC-адрес или серийный номер принтера, чтобы выбрать из результатов правильный принтер.

»»» Примечание.

- Серийный номер может не отображаться на экране результатов.

Проверьте MAC-адрес и серийный номер принтера одним из следующих способов.

- Отобразите на сенсорном экране.
 - MAC-адрес
 - ➔ [Настройки сети](#)
 - Серийный номер
 - См. **Сведения о принтере (Printer information) > Сведения о системе (System information)**.
 - ➔ [Сведения о принтере](#)
- Распечатайте параметры сети.
 - ➔ [Печать параметров сети](#)

Подключение к другому компьютеру через локальную сеть / изменение способа подключения с USB на локальную сеть

Для Windows:

Чтобы добавить компьютер для подключения к принтеру по локальной сети или изменить способ подключения с USB на локальную сеть, выполните настройку с помощью установочного компакт-диска или из руководства по настройке.

Для macOS:

Для подключения дополнительного компьютера к принтеру через локальную сеть или для изменения способа подключения с USB на локальную сеть выполните настройку из руководства по настройке.

Печать параметров сети

Используйте панель управления для выполнения печати текущих параметров сети принтера.

»»» Внимание!

- В распечатке параметров сети содержатся важные сведения о сети. Следует соблюдать осторожность.

1. [Убедитесь, что принтер включен.](#)

2. Загрузка простой бумаги.

➔ [Загрузка рулонов в принтер](#)

При использовании листов подготовьте не менее 11 листов (формата A4 или Letter).

➔ [Загрузка листов в принтер](#)

3. Установите корзину.

➔ [Использование корзины в передней части принтера](#)

4. Выберите **Параметры устройства (Printer settings)** на экране НАЧАЛО.

5. Выберите **Настройки сети (LAN settings)**.

6. Выберите **Печать свед. (Print details)**.

7. Выберите **Да (Yes)** на появившемся экране.

8. Выберите **Да (Yes)** или **Нет (No)** на появившемся экране.

Принтер начнет печать сведения о параметрах сети. Результат печати выдается с передней стороны принтера.

»»» Примечание.

- Можно также распечатать параметры сети принтера. Выберите **Параметры устройства (Printer settings) > Пробная печать (Test print) > Печать сведений о сети (Print LAN details) > Да (Yes) > Да (Yes)**.

Напечатанные сведения о параметрах сети включают следующее: (В зависимости от параметров принтера некоторые значения настроек не отображаются.)

Item	Описание	Setting
LAN Setting	Сведения о базовой настройке	-
Basic Info	Сведения о настройке IPv4 (проводная сеть)	-

LAN Interface Mode	Текущий интерфейс	Wired LAN/Wireless LAN(Infra)/ Wireless LAN(AP)/Wireless(Direct connection)/Disabled
Link Active	Состояние операции	Active/Inactive
Gigabit Ethernet Settings	Скорость и способ связи при использовании Gigabit Ethernet	Auto/10M half duplex/10M full duplex/100M half duplex/100M full duplex/1G full duplex
IP Address	IP-адрес IPv4	XXX.XXX.XXX.XXX
Gateway Address	Шлюз IPv4 по умолчанию	XXX.XXX.XXX.XXX
Subnet Mask	Маска подсети IPv4	XXX.XXX.XXX.XXX
IP Mode	Способ получения IP-адреса IPv4	Auto IP/DHCP/Manual
Use DNS Auto Mode	Автоматическое получение DNS-сервера	On/Off
Primary DNS Server Address	Адрес главного DNS-сервера	XXX.XXX.XXX.XXX
Secondary DNS Server Address	Адрес дополнительного DNS-сервера	XXX.XXX.XXX.XXX
Control Filtering	Сведения о настройке фильтрации SNMP	-
Use IP Filtering	Состояние операции фильтрации IP	On/Off
IP Filtering Select	Способ фильтрации IP	Disabled/Enabled
IP Filtering Permission Address	Адрес разрешения фильтрации IP	-
Start Address 1	Начальный адрес 1	XXX.XXX.XXX.XXX
End Address 1	Конечный адрес 1	XXX.XXX.XXX.XXX
Use Single On 1	Использовать один на 1	On/Off
Start Address 2	Начальный адрес 2	XXX.XXX.XXX.XXX
End Address 2	Конечный адрес 2	XXX.XXX.XXX.XXX
Use Single On 2	Использовать один на 2	On/Off
Start Address 3	Начальный адрес 3	XXX.XXX.XXX.XXX
End Address 3	Конечный адрес 3	XXX.XXX.XXX.XXX
Use Single On 3	Использовать один на 3	On/Off
Start Address 4	Начальный адрес 4	XXX.XXX.XXX.XXX
End Address 4	Конечный адрес 4	XXX.XXX.XXX.XXX

Use Single On 4	Использовать один на 4	On/Off
Start Address 5	Начальный адрес 5	XXX.XXX.XXX.XXX
End Address 5	Конечный адрес 5	XXX.XXX.XXX.XXX
Use Single On 5	Использовать один на 5	On/Off
IP Filtering Prohibit Address	Адрес запрета фильтрации IP	-
Start Address 1	Начальный адрес 1	XXX.XXX.XXX.XXX
End Address 1	Конечный адрес 1	XXX.XXX.XXX.XXX
Use Single On 1	Использовать один на 1	On/Off
Start Address 2	Начальный адрес 2	XXX.XXX.XXX.XXX
End Address 2	Конечный адрес 2	XXX.XXX.XXX.XXX
Use Single On 2	Использовать один на 2	On/Off
Start Address 3	Начальный адрес 3	XXX.XXX.XXX.XXX
End Address 3	Конечный адрес 3	XXX.XXX.XXX.XXX
Use Single On 3	Использовать один на 3	On/Off
Start Address 4	Начальный адрес 4	XXX.XXX.XXX.XXX
End Address 4	Конечный адрес 4	XXX.XXX.XXX.XXX
Use Single On 4	Использовать один на 4	On/Off
LAN Setting	Сведения о базовой настройке	-
Basic Info	Сведения о настройке IPv4 (проводная сеть)	-
Control Filtering	Сведения о настройке фильтрации SNMP	-
IP Filtering Prohibit Address	Адрес запрета фильтрации IP	-
Start Address 5	Начальный адрес 5	XXX.XXX.XXX.XXX
End Address 5	Конечный адрес 5	XXX.XXX.XXX.XXX
Use Single On 5	Использовать один на 5	On/Off
Print Filtering	Сведения о настройке фильтрации печати	-
Use IP Filtering	Состояние операции фильтрации IP	On/Off
IP Filtering Select	Способ фильтрации IP	Disabled/Enabled

IP Filtering Permission Address	Адрес разрешения фильтрации IP	-
Start Address 1	Начальный адрес 1	XXX.XXX.XXX.XXX
End Address 1	Конечный адрес 1	XXX.XXX.XXX.XXX
Use Single On 1	Использовать один на 1	On/Off
Start Address 2	Начальный адрес 2	XXX.XXX.XXX.XXX
End Address 2	Конечный адрес 2	XXX.XXX.XXX.XXX
Use Single On 2	Использовать один на 2	On/Off
Start Address 3	Начальный адрес 3	XXX.XXX.XXX.XXX
End Address 3	Конечный адрес 3	XXX.XXX.XXX.XXX
Use Single On 3	Использовать один на 3	On/Off
Start Address 4	Начальный адрес 4	XXX.XXX.XXX.XXX
End Address 4	Конечный адрес 4	XXX.XXX.XXX.XXX
Use Single On 4	Использовать один на 4	On/Off
Start Address 5	Начальный адрес 5	XXX.XXX.XXX.XXX
End Address 5	Конечный адрес 5	XXX.XXX.XXX.XXX
Use Single On 5	Использовать один на 5	On/Off
IP Filtering Prohibit Address	Адрес запрета фильтрации IP	-
Start Address 1	Начальный адрес 1	XXX.XXX.XXX.XXX
End Address 1	Конечный адрес 1	XXX.XXX.XXX.XXX
Use Single On 1	Использовать один на 1	On/Off
Start Address 2	Начальный адрес 2	XXX.XXX.XXX.XXX
End Address 2	Конечный адрес 2	XXX.XXX.XXX.XXX
Use Single On 2	Использовать один на 2	On/Off
Start Address 3	Начальный адрес 3	XXX.XXX.XXX.XXX
End Address 3	Конечный адрес 3	XXX.XXX.XXX.XXX
Use Single On 3	Использовать один на 3	On/Off
Start Address 4	Начальный адрес 4	XXX.XXX.XXX.XXX
End Address 4	Конечный адрес 4	XXX.XXX.XXX.XXX

Use Single On 4	Использовать один на 4	On/Off
Start Address 5	Начальный адрес 5	XXX.XXX.XXX.XXX
End Address 5	Конечный адрес 5	XXX.XXX.XXX.XXX
Use Single On 5	Использовать один на 5	On/Off
LAN Setting	Сведения о базовой настройке	-
IPv6 Info	Сведения о настройке IPv6 (проводная сеть)	-
Link Local Address	Адрес локального канала	-
IP Address	IP-адрес IPv6	XXXX:XXXX:XXXX:XXXX XXXX:XXXX:XXXX:XXXX
Prefix Length	Длина префикса локального адреса ссылки	XXX (от 0 до 128)
Use Manual Mode	Состояние операции IPv6-адреса вручную	On/Off
Manual Address	Адрес вручную	-
IP Address	IP-адрес IPv6	XXXX:XXXX:XXXX:XXXX XXXX:XXXX:XXXX:XXXX
Prefix Length	Длина префикса	XXX (от 0 до 128)
Use Stateful Address Mode	Состояние операции режима адреса с сохранением	On/Off
Stateful Address	Адрес с сохранением	-
IP Address	IP-адрес IPv6	XXXX:XXXX:XXXX:XXXX XXXX:XXXX:XXXX:XXXX
Prefix Length	Длина префикса	XXX (от 0 до 128)
Stateless Address	Адрес без сохранения	-
IP Address 1	IP-адрес *1	XXXX:XXXX:XXXX:XXXX XXXX:XXXX:XXXX:XXXX
Prefix Length 1	Длина префикса 1	XXX (от 0 до 128)
IP Address 2	IP-адрес *2	XXXX:XXXX:XXXX:XXXX XXXX:XXXX:XXXX:XXXX
Prefix Length 2	Длина префикса 2	XXX (от 0 до 128)
IP Address 3	IP-адрес *3	XXXX:XXXX:XXXX:XXXX XXXX:XXXX:XXXX:XXXX
Prefix Length 3	Длина префикса 3	XXX (от 0 до 128)

IP Address 4	IP-адрес *4	XXXX:XXXX:XXXX:XXXX XXXX:XXXX:XXXX:XXXX
Prefix Length 4	Длина префикса 4	XXX (от 0 до 128)
Gateway Address	Адрес шлюза	-
IP Address 1	IP-адрес *1	XXXX:XXXX:XXXX:XXXX XXXX:XXXX:XXXX:XXXX
Prefix Length 1	Длина префикса 1	XXX (от 0 до 128)
IP Address 2	IP-адрес *2	XXXX:XXXX:XXXX:XXXX XXXX:XXXX:XXXX:XXXX
Prefix Length 2	Длина префикса 2	XXX (от 0 до 128)
IP Address 3	IP-адрес *3	XXXX:XXXX:XXXX:XXXX XXXX:XXXX:XXXX:XXXX
Prefix Length 3	Длина префикса 3	XXX (от 0 до 128)
IP Address 4	IP-адрес *4	XXXX:XXXX:XXXX:XXXX XXXX:XXXX:XXXX:XXXX
Prefix Length 4	Длина префикса 4	XXX (от 0 до 128)
Use DNS Auto Mode	Автоматическое получение DNS-сервера	On/Off
Primary DNS Server Address	Адрес главного DNS-сервера	XXXX:XXXX:XXXX:XXXX XXXX:XXXX:XXXX:XXXX
Secondary DNS Server Address	Адрес дополнительного DNS-сервера	XXXX:XXXX:XXXX:XXXX XXXX:XXXX:XXXX:XXXX
Control Filtering	Сведения о настройке фильтрации SNMP	-
Use IP Filtering	Состояние операции фильтрации IP	On/Off
IP Filtering Select	Способ фильтрации IP	Disabled/Enabled
IPv6 Filtering Permission Info	Сведения о разрешении фильтрации IPv6	-
IP Filtering Start Address 1	Начальный адрес фильтрации IP 1	XXXX:XXXX:XXXX:XXXX XXXX:XXXX:XXXX:XXXX
IP Filtering End Address 1	Конечный адрес фильтрации IP 1	XXXX:XXXX:XXXX:XXXX XXXX:XXXX:XXXX:XXXX
Use Single On 1	Использовать один на 1	On/Off
LAN Setting	Сведения о базовой настройке	-

IPv6 Info	Сведения о настройке IPv6 (проводная сеть)	-
Control Filtering	Сведения о настройке фильтрации SNMP	-
IP Filtering Start Address 2	Начальный адрес фильтрации IP 2	XXXX:XXXX:XXXX:XXXX XXXX:XXXX:XXXX:XXXX
IP Filtering End Address 2	Конечный адрес фильтрации IP 2	XXXX:XXXX:XXXX:XXXX XXXX:XXXX:XXXX:XXXX
Use Single On 2	Использовать один на 2	On/Off
IP Filtering Start Address 3	Начальный адрес фильтрации IP 3	XXXX:XXXX:XXXX:XXXX XXXX:XXXX:XXXX:XXXX
IP Filtering End Address 3	Конечный адрес фильтрации IP 3	XXXX:XXXX:XXXX:XXXX XXXX:XXXX:XXXX:XXXX
Use Single On 3	Использовать один на 3	On/Off
IP Filtering Start Address 4	Начальный адрес фильтрации IP 4	XXXX:XXXX:XXXX:XXXX XXXX:XXXX:XXXX:XXXX
IP Filtering End Address 4	Конечный адрес фильтрации IP 4	XXXX:XXXX:XXXX:XXXX XXXX:XXXX:XXXX:XXXX
Use Single On 4	Использовать один на 4	On/Off
IP Filtering Start Address 5	Начальный адрес фильтрации IP 5	XXXX:XXXX:XXXX:XXXX XXXX:XXXX:XXXX:XXXX
IP Filtering End Address 5	Конечный адрес фильтрации IP 5	XXXX:XXXX:XXXX:XXXX XXXX:XXXX:XXXX:XXXX
Use Single On 5	Использовать один на 5	On/Off
IPv6 Filtering Prohibit Info	Сведения о запрете фильтрации IPv6	-
IP Filtering Start Address 1	Начальный адрес фильтрации IP 1	XXXX:XXXX:XXXX:XXXX XXXX:XXXX:XXXX:XXXX
IP Filtering End Address 1	Конечный адрес фильтрации IP 1	XXXX:XXXX:XXXX:XXXX XXXX:XXXX:XXXX:XXXX
Use Single On 1	Использовать один на 1	On/Off
IP Filtering Start Address 2	Начальный адрес фильтрации IP 2	XXXX:XXXX:XXXX:XXXX XXXX:XXXX:XXXX:XXXX
IP Filtering End Address 2	Конечный адрес фильтрации IP 2	XXXX:XXXX:XXXX:XXXX XXXX:XXXX:XXXX:XXXX

Use Single On 2	Использовать один на 2	On/Off
IP Filtering Start Address 3	Начальный адрес фильтрации IP 3	XXXX:XXXX:XXXX:XXXX XXXX:XXXX:XXXX:XXXX
IP Filtering End Address 3	Конечный адрес фильтрации IP 3	XXXX:XXXX:XXXX:XXXX XXXX:XXXX:XXXX:XXXX
Use Single On 3	Использовать один на 3	On/Off
IP Filtering Start Address 4	Начальный адрес фильтрации IP 4	XXXX:XXXX:XXXX:XXXX XXXX:XXXX:XXXX:XXXX
IP Filtering End Address 4	Конечный адрес фильтрации IP 4	XXXX:XXXX:XXXX:XXXX XXXX:XXXX:XXXX:XXXX
Use Single On 4	Использовать один на 4	On/Off
IP Filtering Start Address 5	Начальный адрес фильтрации IP 5	XXXX:XXXX:XXXX:XXXX XXXX:XXXX:XXXX:XXXX
IP Filtering End Address 5	Конечный адрес фильтрации IP 5	XXXX:XXXX:XXXX:XXXX XXXX:XXXX:XXXX:XXXX
Use Single On 5	Использовать один на 5	On/Off
Print Filtering	Сведения о настройке фильтрации печати	-
Use IP Filtering	Состояние операции фильтрации IP	On/Off
IP Filtering Select	Способ фильтрации IP	Disabled/Enabled
IP Filtering Permission Info	Сведения о разрешении фильтрации IP	-
IP Filtering Start Address 1	Начальный адрес фильтрации IP 1	XXXX:XXXX:XXXX:XXXX XXXX:XXXX:XXXX:XXXX
IP Filtering End Address 1	Конечный адрес фильтрации IP 1	XXXX:XXXX:XXXX:XXXX XXXX:XXXX:XXXX:XXXX
Use Single On 1	Использовать один на 1	On/Off
IP Filtering Start Address 2	Начальный адрес фильтрации IP 2	XXXX:XXXX:XXXX:XXXX XXXX:XXXX:XXXX:XXXX
IP Filtering End Address 2	Конечный адрес фильтрации IP 2	XXXX:XXXX:XXXX:XXXX XXXX:XXXX:XXXX:XXXX
Use Single On 2	Использовать один на 2	On/Off
LAN Setting	Сведения о базовой настройке	-
IPv6 Info	Сведения о настройке IPv6 (проводная сеть)	-

Print Filtering	Сведения о настройке фильтрации печати	-
IP Filtering Start Address 3	Начальный адрес фильтрации IP 3	XXXX:XXXX:XXXX:XXXX XXXX:XXXX:XXXX:XXXX
IP Filtering End Address 3	Конечный адрес фильтрации IP 3	XXXX:XXXX:XXXX:XXXX XXXX:XXXX:XXXX:XXXX
Use Single On 3	Использовать один на 3	On/Off
IP Filtering Start Address 4	Начальный адрес фильтрации IP 4	XXXX:XXXX:XXXX:XXXX XXXX:XXXX:XXXX:XXXX
IP Filtering End Address 4	Конечный адрес фильтрации IP 4	XXXX:XXXX:XXXX:XXXX XXXX:XXXX:XXXX:XXXX
Use Single On 4	Использовать один на 4	On/Off
IP Filtering Start Address 5	Начальный адрес фильтрации IP 5	XXXX:XXXX:XXXX:XXXX XXXX:XXXX:XXXX:XXXX
IP Filtering End Address 5	Конечный адрес фильтрации IP 5	XXXX:XXXX:XXXX:XXXX XXXX:XXXX:XXXX:XXXX
Use Single On 5	Использовать один на 5	On/Off
IPv6 Filtering Prohibit Info	Сведения о запрете фильтрации IPv6	-
IP Filtering Start Address 1	Начальный адрес фильтрации IP 1	XXXX:XXXX:XXXX:XXXX XXXX:XXXX:XXXX:XXXX
IP Filtering End Address 1	Конечный адрес фильтрации IP 1	XXXX:XXXX:XXXX:XXXX XXXX:XXXX:XXXX:XXXX
Use Single On 1	Использовать один на 1	On/Off
IP Filtering Start Address 2	Начальный адрес фильтрации IP 2	XXXX:XXXX:XXXX:XXXX XXXX:XXXX:XXXX:XXXX
IP Filtering End Address 2	Конечный адрес фильтрации IP 2	XXXX:XXXX:XXXX:XXXX XXXX:XXXX:XXXX:XXXX
Use Single On 2	Использовать один на 2	On/Off
IP Filtering Start Address 3	Начальный адрес фильтрации IP 3	XXXX:XXXX:XXXX:XXXX XXXX:XXXX:XXXX:XXXX
IP Filtering End Address 3	Конечный адрес фильтрации IP 3	XXXX:XXXX:XXXX:XXXX XXXX:XXXX:XXXX:XXXX
Use Single On 3	Использовать один на 3	On/Off

IP Filtering Start Address 4	Начальный адрес фильтрации IP 4	XXXX:XXXX:XXXX:XXXX XXXX:XXXX:XXXX:XXXX
IP Filtering End Address 4	Конечный адрес фильтрации IP 4	XXXX:XXXX:XXXX:XXXX XXXX:XXXX:XXXX:XXXX
Use Single On 4	Использовать один на 4	On/Off
IP Filtering Start Address 5	Начальный адрес фильтрации IP 5	XXXX:XXXX:XXXX:XXXX XXXX:XXXX:XXXX:XXXX
IP Filtering End Address 5	Конечный адрес фильтрации IP 5	XXXX:XXXX:XXXX:XXXX XXXX:XXXX:XXXX:XXXX
Use Single On 5	Использовать один на 5	On/Off
MAC Info	Сведения о настройке MAC-адреса (проводная сеть/Wi-Fi)	-
MAC Address(Wired)	MAC-адрес (проводная сеть)	XX:XX:XX:XX:XX:XX
MAC Address(Wireless)	MAC-адрес (Wi-Fi)	XX:XX:XX:XX:XX:XX
Use MAC Address Filtering	Состояние операции фильтрации MAC-адресов	On/Off
MAC Filtering Select	Способ фильтрации MAC-адресов	Disabled/Enabled
MAC Filtering Permission Info	Сведения о разрешении фильтрации MAC	-
MAC Address 1	MAC-адрес 1	XX:XX:XX:XX:XX:XX
MAC Address 2	MAC-адрес 2	XX:XX:XX:XX:XX:XX
MAC Address 3	MAC-адрес 3	XX:XX:XX:XX:XX:XX
MAC Address 4	MAC-адрес 4	XX:XX:XX:XX:XX:XX
MAC Address 5	MAC-адрес 5	XX:XX:XX:XX:XX:XX
LAN Setting	Сведения о базовой настройке	-
MAC Info	Сведения о настройке MAC-адреса (проводная сеть/Wi-Fi)	-
MAC Filtering Prohibit Info	Сведения о запрете фильтрации MAC	-
MAC Address 1	MAC-адрес 1	XX:XX:XX:XX:XX:XX
MAC Address 2	MAC-адрес 2	XX:XX:XX:XX:XX:XX
MAC Address 3	MAC-адрес 3	XX:XX:XX:XX:XX:XX
MAC Address 4	MAC-адрес 4	XX:XX:XX:XX:XX:XX

MAC Address 5	MAC-адрес 5	XX:XX:XX:XX:XX:XX
Proxy Setting	Сведения о настройке прокси-сервера	-
Use Proxy	Использовать прокси-сервер	On/Off
Proxy Server Address	Адрес прокси-сервера	XXXXXXXXXXXXXXXXXX (до 128 символов)
Proxy Port Number	Спецификация прокси-порта	От 1 до 65535
Use User Authority Mode	Использовать режим полномочий пользователя	On/Off
Proxy Server User Name	Имя пользователя прокси-сервера	XXXXXXXXXXXXXXXXXX (до 64 символов)
Wireless LAN Setting	Сведения о параметрах Wi-Fi	-
Channel	Канал (инфраструктура)	XXX (от 0 до 255)
SSID	SSID	SSID Wi-Fi (инфраструктура) (максимум 32 символа)
Security Type	Тип безопасности для Wi-Fi (инфраструктура)	Disabled/WEP 64bit/WEP 128bit/WPA PSK TKIP/WPA PSK AES/WPA2 PSK TKIP/WPA2 PSK AES/MIXED
WEP1	WEP-ключ 1 для Wi-Fi (инфраструктура)	XXXXXXXX (до 32 символов)
WEP2	WEP-ключ 2 для Wi-Fi (инфраструктура)	XXXXXXXX (до 32 символов)
WEP3	WEP-ключ 3 для Wi-Fi (инфраструктура)	XXXXXXXX (до 32 символов)
WEP4	WEP-ключ 4 для Wi-Fi (инфраструктура)	XXXXXXXX (до 32 символов)
WEP Certificate	Сертификат WEP для Wi-Fi (инфраструктура)	Open/Shared/Auto
WEP Format	Формат WEP для Wi-Fi (инфраструктура)	Hex/String
Direct Connection Setting	Сведения о настройках беспроводного прямого подключения	-
Device Name	Имя устройства беспроводного прямого подключения	Имя устройства беспроводного прямого подключения (максимум 32 символа)
Channel	Канал (беспроводное прямое подключение)	XXX (от 0 до 255)
SSID	SSID	Имя сети (SSID) беспров. прямого подключения (максимум 32 символа)
Security Type	Тип безопасности для Wi-Fi (беспроводное прямое подключение)	Disabled/WPA2 PSK TKIP/WPA2 PSK AES

WSD Setting	Сведения о настройке WSD	-
Use WSD	Использовать WSD	On/Off
WSD Timeout	Тайм-аут	1/5/10/15/20 [мин.]
Use WSD Rx Optimization	Использовать оптимизацию приема WSD	On/Off
Protocol Setting	Сведения о настройке протокола	-
Printer Name	Имя принтера	XXXXXXXX (до 16 символов)
Use LPR	Использовать LPR	On/Off
Use Wired DRX	Прерывающийся прием (проводная сеть)	On/Off
Use Wireless DRX	Прерывающийся прием (Wi-Fi)	On/Off
Use RAW	Использовать RAW	On/Off
Use LLNMR	Использовать LLNMR	On/Off
Use Spanning Tree	Использовать связующее дерево	On/Off
Use Dedicated Port	Параметры отдельного порта	On/Off
SNMP Setting	Сведения о настройке SNMP	-
Use SNMPv1	Использовать SNMPv1	On/Off
Use SNMPv3	Использовать SNMPv3	On/Off
SNMP Community Name1	Имя сообщества SNMPv1 1	XXXXXXXX (до 32 символов)
SNMP Community Name2	Имя сообщества SNMPv1 2	XXXXXXXX (до 32 символов)
SNMP Extra Access Authority	Дополнительные полномочия на доступ к SNMPv1	Disable/Read Only/Read Write
SNMP Access Authority1	Полномочия на доступ к сообществу SNMPv1 1/2	Disable/Read Only/Read Write
SNMP Access Authority2	Полномочия на доступ к сообществу SNMPv1 1/2	Disable/Read Only/Read Write
SNMPv3 Setting	Сведения о параметре SNMPv3	-
User1	Пользователь 1	-
User Name	Имя пользователя	XXXXXXXX (до 32 символов)
Use SNMPv3	Использовать SNMPv3	On/Off
MIB Access Restriction	Ограничение доступа к MIB	Disable/Read Only/Read Write
Security Setting	Параметры защиты	No Auth No Priv/Auth No Priv/Auto Priv
Authority Algorithm	Алгоритм для полномочий	Null/MD5/SHA1

Encryption Algorithm	Алгоритм шифрования	Null/AES/DES
User2	Пользователь 2	-
User Name	Имя пользователя	XXXXXXXX (до 32 символов)
Use SNMPv3	Использовать SNMPv3	On/Off
MIB Access Restriction	Ограничение доступа к MIB	Disable/Read Only/Read Write
Security Setting	Параметры защиты	No Auth No Priv/Auth No Priv/Auto Priv
Authority Algorithm	Алгоритм для полномочий	Null/MD5/SHA1
Encryption Algorithm	Алгоритм шифрования	Null/AES/DES
User3	Пользователь 3	-
User Name	Имя пользователя	XXXXXXXX (до 32 символов)
Use SNMPv3	Использовать SNMPv3	On/Off
MIB Access Restriction	Ограничение доступа к MIB	Disable/Read Only/Read Write
Security Setting	Параметры защиты	No Auth No Priv/Auth No Priv/Auto Priv
Authority Algorithm	Алгоритм для полномочий	Null/MD5/SHA1
Encryption Algorithm	Алгоритм шифрования	Null/AES/DES
User4	Пользователь 4	-
User Name	Имя пользователя	XXXXXXXX (до 32 символов)
Use SNMPv3	Использовать SNMPv3	On/Off
MIB Access Restriction	Ограничение доступа к MIB	Disable/Read Only/Read Write
Security Setting	Параметры защиты	No Auth No Priv/Auth No Priv/Auto Priv
Authority Algorithm	Алгоритм для полномочий	Null/MD5/SHA1
Encryption Algorithm	Алгоритм шифрования	Null/AES/DES
User5	Пользователь 5	-
User Name	Имя пользователя	XXXXXXXX (до 32 символов)
Use SNMPv3	Использовать SNMPv3	On/Off
MIB Access Restriction	Ограничение доступа к MIB	Disable/Read Only/Read Write
Security Setting	Параметры защиты	No Auth No Priv/Auth No Priv/Auto Priv

Authority Algorithm	Алгоритм для полномочий	Null/MD5/SHA1
Encryption Algorithm	Алгоритм шифрования	Null/AES/DES
Dynamic DNS Setting	Настройка динамической системы DNS	-
IPv4	IPv4	-
Use Dynamic DNS	Состояние операции динамической системы DNS	On/Off
Host Name	Имя узла	XXXXXXXX (до 64 символов)
Domain Name	Имя домена	XXXXXXXX (до 254 символов)
IPv6	IPv6	-
Use Manual Address	Настройка динамической системы DNS для адресации вручную	On/Off
Use Stateless Address	Настройка динамической системы DNS для адреса без сохранения	On/Off
Use Stateful Address	Настройка динамической системы DNS для адреса с сохранением	On/Off
Use Name As IPv4	Используйте то же имя узла/имя домена, какое использовалось для IPv4	On/Off
Host Name	Имя узла	XXXXXXXX (до 64 символов)
Domain Name	Имя домена	XXXXXXXX (до 254 символов)
SNTP Setting	Сведения о настройке SNTP	-
Use SNTP	Использовать SNTP	On/Off
SNTP Polling Interval	Интервал опроса SNTP	От 1 до 48 [ч]
SNTP Server Name	Имя сервера SNTP	XXXXXXXX (до 256 символов)
FTP Setting	Сведения о настройке FTP	-
Use FTP	Использовать FTP	On/Off
Use FTP Authority	Использовать полномочия FTP	On/Off
FTP User Name	Имя пользователя FTP	XXXXXXXX (до 33 символов)
Bonjour Setting	Сведения о настройке Bonjour	-
Use Bonjour	Использовать Bonjour	On/Off
Bonjour Service Name	Имя службы Bonjour	Имя службы Bonjour (не более 49 буквенно-цифровых символов)
DHCP option settings	Настройки DHCP	-

IPv4	IPv4	-
Acquire host name	Получить имя хоста	On/Off
DNS dynamic update	Динамическое обновление DNS	On/Off
Acquire Domain Name	Получить имя домена	On/Off
IPv6	IPv6	-
Acquire host name	Получить имя хоста	On/Off
DNS dynamic update	Динамическое обновление DNS	On/Off
Acquire Domain Name	Получить имя домена	On/Off
802.1X Setting	Сведения о настройке 802.1X	-
Authority Type	Включить/выключить 802.1X и тип полномочий	Do not use/EAP-TLS/EAP-TTLS/PEAP
EAP TTLS Type	Тип внутренних полномочий для EAP-TTLS	MSCHAPv2/PAP
Weak Encryption Restriction	Ограничение при ненадежном шифровании	Do not restrict/Restrict
Weak Certificate Restriction	Ограничение при ненадежном сертификате	Do not restrict/Restrict
Login Name	Имя для входа	XXXXXXXXX (до 97 символов)
User Name	Имя пользователя	XXXXXXXXX (до 97 символов)
Server Name	Имя сервера	XXXXXXXXX (до 43 символов)
Verify Authentication Server Name	Проверить имя сервера аутентификации	On/Off
Verify Authentication Server Certificate	Проверить сертификат сервера аутентификации	On/Off
IPsec Setting	Сведения о настройке IPsec	-
Use IPsec	Использовать IPsec	On/Off
Phase2 Protocol	Протокол IPsec этап2	AH/ESP/AH & ESP
IPP Setting	Настройка подтверждения IPP	-
Enable/disable IPP	Включить/выключить IPP	Enable/Disable
Secure print	Защищенная печать	Enable/Disable
Use IPP Authority	Использовать полномочия IPP	On/Off
IPP User Setting	Настройка подтверждения пользователя IPP	-

User1	Пользователь 1	-
User Name	Имя пользователя	XXXXXXXX (до 32 символов)
User2	Пользователь 2	-
User Name	Имя пользователя	XXXXXXXX (до 32 символов)
User3	Пользователь 3	-
User Name	Имя пользователя	XXXXXXXX (до 32 символов)
User4	Пользователь 4	-
User Name	Имя пользователя	XXXXXXXX (до 32 символов)
User5	Пользователь 5	-
User Name	Имя пользователя	XXXXXXXX (до 32 символов)
User6	Пользователь 6	-
User Name	Имя пользователя	XXXXXXXX (до 32 символов)
User7	Пользователь 7	-
User Name	Имя пользователя	XXXXXXXX (до 32 символов)
User8	Пользователь 8	-
User Name	Имя пользователя	XXXXXXXX (до 32 символов)
User9	Пользователь 9	-
User Name	Имя пользователя	XXXXXXXX (до 32 символов)
User10	Пользователь 10	-
User Name	Имя пользователя	XXXXXXXX (до 32 символов)
Email Setting	Сведения о настройке эл. почты	-
Retry Count	Счетчик повторов эл. почты	От 0 до 5
Retry Interval	Интервал повторов эл. почты	От 1 до 60 (минут)
Use Email Notification	Использовать уведомление по эл. почте	On/Off
Use SSL	Использовать SSL	On/Off
Use SSL Cert No Check	Использовать сертификат SSL	On/Off
Use Mailbox Delete	Использовать удаление почтового ящика	On/Off
SMTP Server Address	Адрес сервера SMTP	XXXXXXXX (до 256 символов)
SMTP Server Port No	Номер порта сервера SMTP	От 0 до 65535

SMTP State	Состояние SMTP	Invalid/Authorized/POP before SMTP
From Address	Адрес отправителя	XXXXXXXX (до 128 символов)
To Address 1	Адрес получателя 1	XXXXXXXX (до 128 символов)
Reply Address 1	Обратный адрес 1	XXXXXXXX (до 128 символов)
Notice Conditions 1	Условия уведомления 1	-
Job End	Окончание задания	On/Off
Error Occurred	Возникла ошибка	On/Off
Warning Occurred	Возникло предупреждение	On/Off
Signature 1	Подпись 1	XXXXXXXX (до 128 символов)
To Address 2	Адрес получателя 2	XXXXXXXX (до 128 символов)
Reply Address 2	Обратный адрес 2	XXXXXXXX (до 128 символов)
Notice Conditions 2	Условия уведомления 2	-
Job End	Окончание задания	On/Off
Error Occurred	Возникла ошибка	On/Off
Warning Occurred	Возникло предупреждение	On/Off
Signature 2	Подпись 2	XXXXXXXX (до 128 символов)
RUI Setting	Сведения о параметре удаленного пользовательского интерфейса	-
Use RUI	Использовать удаленный пользовательский интерфейс	On/Off

(«XX» означает буквенно-цифровые символы.)

Повторная настройка способа подключения по локальной сети / повторная настройка способа подключения по Wi-Fi

- ➔ [Изменение способа подключения по локальной сети](#)
- ➔ [Изменение способа подключения по сети Wi-Fi](#)

Изменение способа подключения по локальной сети

Чтобы изменить способ подключения по локальной сети (проводной или беспроводной), выполните одну из приведенных ниже процедур.

• Для Windows:

- Выполните повторную настройку с помощью установочного компакт-диска или руководства по настройке.
- Выберите значение **Включ. (Enable)** для параметра **Вкл./выкл. проводную сеть (Enable/disable Wired LAN)** или **Включить/выключить Wi-Fi (Enable/disable Wi-Fi)** в меню на сенсорном экране.

После этого выполните настройку на экране **Параметры сети (Network Settings)** в IJ Network Device Setup Utility.

Подробные сведения см. в разделе Настройка/изменение параметров Wi-Fi или Настройка/изменение параметров подключения по проводной сети (кабелю Ethernet).

• Для macOS:

Повторно выполните настройку из руководства по настройке.

Изменение способа подключения по сети Wi-Fi

Чтобы изменить способ подключения по сети Wi-Fi (инфраструктура или беспроводное прямое подключение), выполните одну из приведенных ниже процедур.

• Для Windows:

- Выполните повторную настройку с помощью установочного компакт-диска или руководства по настройке.
- Выполните настройку на экране **Параметры сети (Network Settings)** в IJ Network Device Setup Utility.

»»» **Внимание!**

- Прежде чем выполнить настройку с помощью IJ Network Device Setup Utility, измените параметры принтера в соответствии с приведенными ниже инструкциями.

1. Выберите **Параметры устройства (Printer settings)** на экране НАЧАЛО.

- ➔ [Структура меню главного экрана](#)

Если задан пароль администратора, укажите его.

2. Выберите **Wi-Fi**.

3. Выберите **Параметры (Settings)**.
4. Выберите **Настройка Wi-Fi (Wi-Fi setup)**.
5. Выберите **Простое беспров. подкл. (Easy wireless connect)**.
6. Проверьте сообщение и выберите **ОК**.
Следуйте инструкциям на смартфоне или планшете.
7. Если появляется сообщение о завершении настройки, выберите **ОК**.

- **Для macOS:**

Повторно выполните настройку из руководства по настройке.

Изменение параметров сети через удаленный пользовательский интерфейс

Функцию удаленного интерфейса пользователя можно использовать в следующих операционных системах и веб-браузерах.

- Устройство iOS
ОС: iOS 12.0 или более поздней версии
Веб-браузер: стандартный веб-браузер iOS (мобильная версия Safari)
- Устройство Android
ОС: Android 5.1 или более поздней версии
Веб-браузер: стандартный веб-браузер Android (Интернет или Chrome)
- Устройство macOS
ОС: macOS Sierra 10.12 или более поздней версии
Веб-браузер: Safari 10.0 или более поздней версии
- Устройство Windows
ОС: Windows 7 с пакетом обновления 1 (SP1) или более поздней версии
Веб-браузер: Microsoft Edge, Internet Explorer 11, Mozilla Firefox, Google Chrome

Более подробную информацию об удаленном пользовательском интерфейсе см. в разделе [Запуск удаленного пользовательского интерфейса](#).

»»» Внимание!

- Включите JavaScript и файлы cookie в веб-браузере.
- При выполнении доступа к удаленный пользовательскому интерфейсу с использованием имени принтера вместо его IP-адреса убедитесь в правильности настройки параметров DNS.
- В некоторых сетевых средах запуск удаленного пользовательского интерфейса может быть невозможен.
- На экране НАЧАЛО выберите **Параметры устройства (Printer settings) > Другие параметры устройства (Other printer settings) > Ограничения на операции (Operation restrictions)**, а затем убедитесь, что значение **Не ограничивать (Do not restrict)** установлено для параметра **Удаленный польз. интерфейс (Remote UI)**.

»»» Примечание.

- Удаленный пользовательский интерфейс также обеспечивает множество других функций. Можно отобразить уровни чернил, проверить сообщения об ошибках и другие сведения о состоянии, а также отменить задания печати.

Действия по предотвращению несанкционированного доступа

В этом разделе приводится описание действий по предотвращению несанкционированного доступа к принтеру из внешней сети. Если вы используете принтер по сети или являетесь администратором, рекомендуется ознакомиться с данным разделом перед использованием принтера.

Следующие четыре действия позволяют предотвратить возможность несанкционированного доступа.

- ➔ [Указание частного IP-адреса](#)
- ➔ [Ограничение возможности подключения с помощью брандмауэра или маршрутизатора Wi-Fi](#)
- ➔ [Установка пароля для принтера](#)
- ➔ [Повышение уровня безопасности подключения по сети Wi-Fi](#)

»»» Примечание.

- Так как описанные ниже действия приводятся в качестве примера, они могут отличаться от действий, применимых к вашему принтеру. Подробные сведения см. в руководстве к принтеру.

Указание частного IP-адреса

IP-адрес — это числовое обозначение, которое назначается для каждого устройства в сети. Существует два типа IP-адресов. Первый адрес используется для Интернет-соединения ("глобальный IP-адрес"), а второй адрес используется для локальной сети, например внутренней локальной сети ("частный IP-адрес").

При назначении глобального IP-адреса принтеру любой пользователь в Интернете может получить доступ к принтеру. Это повышает риск утечки информации в результате несанкционированного доступа из внешней сети. А при назначении частного IP-адреса принтеру пользователи, которые могут получить доступ к принтеру, ограничиваются пользователями в локальной сети, например внутренней локальной сети. Поэтому рекомендуется указывать частный IP-адрес для принтера.

Ниже приведен диапазон адресов, используемых в качестве частного IP-адреса. Убедитесь в назначении частного IP-адреса принтеру.

Диапазон частных IP-адресов

- от 10.0.0.0 до 10.255.255.255
- от 172.16.0.0 до 172.31.255.255
- от 192.168.0.0 до 192.168.255.255

Процедура проверки IP-адреса

Выберите **Настройка (Setup) > Параметры устройства (Device settings) > Параметры локальной сети (LAN settings)** на принтере, чтобы выбрать способ подключения и проверить IP-адрес. Инструкции по проверке IP-адреса см. в руководстве к принтеру.

»»» Примечание.

- Создание среды для защиты доступа от пользователей внешней сети с помощью брандмауэра может снизить риск несанкционированного доступа даже при назначении глобального IP-адреса принтеру.

Ограничение возможности подключения с помощью брандмауэра или маршрутизатора Wi-Fi

Брандмауэр — это система, которая обеспечивает предотвращение несанкционированного доступа из внешней сети для защиты внутренней сети от атаки или вторжения.

Брандмауэр обеспечивает защиту сети от несанкционированного доступа путем ограничения возможности подключения с определенного внешнего IP-адреса, который может представлять угрозу.

Маршрутизатор Wi-Fi для домашнего использования оснащен похожей функцией. Будьте осторожны при изменении настроек.

Установка пароля для принтера

Даже при случайном получении доступа к принтеру посторонним лицом или злоумышленником можно существенно снизить риск утечки информации, указав пароль для защиты различных данных на принтере

Кроме того, несмотря на то, что принтер можно защитить с помощью пароля, необходимо управлять указанным паролем для обеспечения безопасности. Управление паролем должно выполняться в соответствии с четырьмя следующими пунктами. Подробные сведения см. в руководстве к принтеру.

- Обязательно измените пароль, заданный по умолчанию.
- Периодически меняйте пароль.
- Не используйте пароль, который смогут легко подобрать посторонние лица.
- Следите за тем, чтобы случайно не сообщить посторонним лицам об установленном пароле.

Примечание.

- Для некоторых принтеров на момент приобретения пароль не установлен. В этом случае необходимо установить пароль для принтера.
- Для некоторых принтеров установка пароля недоступна.

Управление паролем с помощью удаленного пользовательского интерфейса

Удаленный пользовательский интерфейс является программным обеспечением для доступа к принтеру по сети с помощью веб-браузера. Вы можете проверить состояние принтера в удаленном пользовательском интерфейсе, который позволяет выполнять операции, которые практически аналогичны операциям, доступным на панели управления принтера.

Ввод IP-адреса или имени узла принтера в веб-браузере отображается на странице удаленного пользовательского интерфейса.

Инструкции по запуску или операциям удаленного пользовательского интерфейса см. в руководстве к принтеру.

Внимание!

- Не открывайте какие-либо веб-сайты при использовании удаленного пользовательского интерфейса в веб-браузере.

Кроме того, необходимо закрывать веб-браузер, если вы покидаете свое место до завершения выполнения настроек или после завершения выполнения настроек.

Повышение уровня безопасности подключения по сети Wi-Fi

При использовании принтера по сети Wi-Fi рекомендуется использовать средства по обеспечению более высокого уровня безопасности (например, WPA/WPA2).

Дополнительные сведения об операциях см. в руководстве к принтеру.

Состояние сети и устранение неполадок

Проверьте сетевой статус, обращаясь к информации о настройке сети, на сенсорном экране.

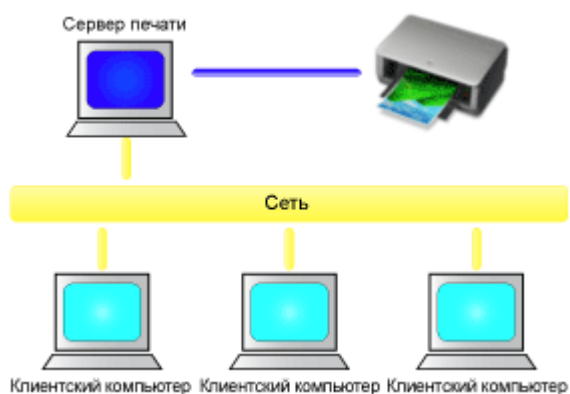
➔ [Печать параметров сети](#)

Состояние сети	Предпринимаемые действия
Нормальное подключение. Если не удается выполнить печать, см. пункт 1 в разделе "Необходимые действия".	<ol style="list-style-type: none">1. Если не удается выполнить печать, проверьте следующее:<ul style="list-style-type: none">• подключен ли компьютер к Wi-Fi• включен ли брандмауэр вашей программы обеспечения безопасности• включены ли на маршрутизаторе беспроводной сети функции разделителя конфиденциальности, разделителя SSID или разделения сетиЕсли что-либо из указанного выше включено, выключите перед выполнением настройки.<ul style="list-style-type: none">• совпадают ли имена сети (SSID) принтера (см. "3-2-6" на распечатке с информацией о настройке сети) и подключаемого маршрутизатора2. Чтобы изменить способ сетевого подключения (проводное/беспроводное), измените его на экране настройки сети принтера.
Wi-Fi на принтере выключен.	Выполните настройку принтера, следуя инструкциям в руководстве.
Подключение по проводной сети отключено.	<ul style="list-style-type: none">• Убедитесь, что принтер подключен к маршрутизатору с помощью кабеля локальной сети. Если кабель LAN ненадежно подключен, подключите его надлежащим образом.• Если кабель LAN подключен к WAN-разъему маршрутизатора, подключите кабель к LAN-разъему маршрутизатора.• Убедитесь, что сетевые устройства (например, концентратор или маршрутизатор) включены.
IP-адрес не назначен.	<ul style="list-style-type: none">• Если вы задали автоматическую установку IP-адреса принтера, включите DHCP на маршрутизаторе.• Если вы задали IP-адрес принтера вручную, адрес отключается, поскольку выходит за пределы допустимых значений. Например, вы указали (0.0.0.0) в качестве IP-адреса. Укажите действительный IP-адрес.
Шлюз по умолчанию не указан.	Проверьте следующее для соединения с переключением маршрутизаторов (например, с помощью облачного приложения). <ul style="list-style-type: none">• Убедитесь, что устройство, указанное в качестве шлюза по умолчанию, включено.• Укажите правильный адрес шлюза по умолчанию. Чтобы проверить шлюз по умолчанию, распечатайте информацию о параметрах сети. »»» Примечание. <ul style="list-style-type: none">• Для некоторых принтеров вы можете проверить шлюз по умолчанию на панели управления.

<p>Не удается подключиться к указанной сети.</p>	<p>Проверьте состояние принтера, сетевых устройств (например, маршрутизатора беспроводной сети) и смартфона/планшета.</p> <ul style="list-style-type: none"> • Если они отключены, включите их. • Убедитесь в высоком уровне сигнала беспроводной связи. <p>Следите за состоянием сигнала и перемещайте принтер и маршрутизатор беспроводной сети по необходимости.</p> <ul style="list-style-type: none"> • Возможно, ключ безопасности, указанный для маршрутизатора беспроводной сети, не совпадает с тем, который вы ввели. <p>Ключ безопасности чувствителен к регистру.</p> <p>Введите правильный ключ безопасности.</p>
<p>Убедитесь в высоком уровне сигнала беспроводной связи.</p>	<ul style="list-style-type: none"> • Убедитесь, что принтер расположен не слишком далеко от беспроводного маршрутизатора. • Следите за состоянием сигнала и перемещайте принтер и маршрутизатор беспроводной сети по необходимости.
<p>Количество подключенных клиентов достигло верхнего предела.</p>	<ul style="list-style-type: none"> • В режиме беспроводного прямого подключения нельзя подключать более 5 устройств. <p>Прежде чем добавлять устройство для подключения, отключите устройство, которое не используется.</p>
<p>Соотношение сигнал-шум (S/N) низкое.</p>	<ul style="list-style-type: none"> • Присутствует много шума от других устройств. <p>Переместите принтер подальше от других устройств.</p>
<p>Назначен локальный адрес ссылки.</p>	<ul style="list-style-type: none"> • Выполните настройку принтера снова. • Возможно, ключ безопасности, указанный для маршрутизатора беспроводной сети, не совпадает с тем, который вы ввели. <p>Ключ безопасности чувствителен к регистру.</p> <p>Введите правильный ключ безопасности.</p>
<p>Для имени сети (SSID) указано значение по умолчанию.</p>	<p>Имя сети (SSID) не указано.</p> <p>Введите имя сети (SSID), указанное для назначения.</p>

Общий доступ к принтеру по сети (Windows)

Если компьютеры используются в сетевой среде, документы можно печатать с нескольких компьютеров с общим доступом к одному принтеру.



- [Настройка общего принтера](#)

В этом разделе описывается порядок настройки сервера печати и клиента.

»»» Примечание.

- Версии операционной системы Windows на компьютерах, подключенных к сети, необязательно должны быть одинаковыми.

Связанные разделы

- ➔ [Ограничения на общий доступ к принтеру](#)

Настройка общего доступа к принтеру

На сервере печати настройте общий доступ драйвера принтера. Затем из клиента настройте соединение с сервером печати.

1. [Установите драйвер принтера](#) в системе сервера печати

2. Откройте окно **Устройства и принтеры (Devices and Printers)**

Выберите **Панель управления (Control Panel)** -> **Оборудование и звук (Hardware and Sound)** (**Оборудование (Hardware)**) -> **Устройства и принтеры (Devices and Printers)**.

Отобразится окно **Устройства и принтеры (Devices and Printers)**.

3. Щелкните значок с названием модели принтера, к которому нужно обеспечить общий доступ.

Нажмите клавишу Alt и в отобразившемся меню **Файл (File)** выберите **Свойства принтера (Printer properties)** -> вкладка **Доступ (Sharing)**.

»»» Внимание!

- При запуске программного обеспечения и выполнении установки или удаления может появиться диалоговое окно с подтверждением или предупреждением. Данное диалоговое окно отображается, когда для выполнения задачи необходимы права администратора. Если выполнен вход в систему с учетной записью администратора, для продолжения выберите пункт **Да (Yes) (Продолжить (Continue))** или **Разрешить (Allow)**. Некоторые приложения для продолжения требуют входа с учетной записью администратора. В таких случаях, если вы вошли в систему, используя учетную запись с ограниченными правами, переключитесь на учетную запись администратора и начните процедуру сначала.

4. Установка общего доступа.

На вкладке **Общий доступ (Sharing)** установите флажок (или выберите) **Общий доступ к данному принтеру (Share this printer)**, при необходимости задайте общее имя, затем щелкните **ОК (OK)**.

5. Если сервер печати и клиент обладают разными архитектурами (32-разрядной или 64-разрядной), установите дополнительный драйвер

1. Откройте окно **Устройства и принтеры (Devices and Printers)**, **Принтеры (Printers)** или **Принтеры и факсы (Printers and Faxes)**.
2. Выберите значок принтера, нажмите **Свойства сервера печати (Print server properties)** и выберите вкладку **Драйверы (Drivers)**.
3. Щелкните **Добавить... (Add...)**.

4. Когда отобразится окно **Мастер добавления драйвера принтера (Add Printer Driver Wizard)**, щелкните **Далее (Next)**.
5. Если сервер печати обладает 32-разрядной архитектурой, выберите **x64**. Если сервер печати обладает 64-разрядной архитектурой, выберите **x86**. Затем щелкните кнопку **Далее (Next)**.
6. Щелкните **Установить с диска... (Have Disk...)**.
7. В окне **Установка с диска (Install From Disk)** откройте папку "Driver" (Драйвер) загруженного драйвера принтера, укажите файл "inf" и щелкните **ОК (OK)**.

»»» Примечание.

- Если сервер печати является 32-разрядным, укажите "xxxxxxx3.INF". Если он является 64-разрядным, укажите "xxxxxxx6.INF".

8. Выберите принтер и щелкните **Далее (Next)**.

»»» Примечание.

- Если отображается сообщение об ошибке, выберите другой принтер.

9. Щелкните кнопку **Готово (Finish)**

Настройка сервера печати завершена. После этого настройте системы-клиенты.

6. На клиенте откройте Проводник и дважды щелкните значок принтера, к которому будет открыт общий доступ
7. Следуйте инструкциям в окне и установите драйвер принтера

Настройка системы-клиента завершена.

Даже если настройка выполняется на разных клиентах, следуйте одинаковым действиям 6 и 7.

Ограничения на общий доступ к принтеру

Эти ограничения действуют в том случае, если принтер используется в компьютерной сети. Проверьте, какие ограничения относятся к используемой вами конфигурации.

Ограничение на настройку общего доступа к принтеру

- Если при установке драйвера из меню **Добавить принтер (Add Printer)** запрашивается файл "ntprint.inf", укажите файл следующим образом:
 1. Запустите Проводник на сервере печати и на клиенте с отличающейся архитектурой, вставьте указанный ниже путь в адресную строку и нажмите клавишу Enter на клавиатуре:
%windir%\system32\driverstore\
 2. Щелкните правой кнопкой мыши папку **FileRepository** и выберите **Свойства (Properties)**.
 3. На вкладке **Общий доступ (Sharing)** щелкните **Открыть общий доступ (Share)**.
 4. В отобразившемся окне сообщения на сервере печати укажите файл "ntprint.inf_xxxxxxx" в папке, к которой был открыт общий доступ в действии 3, и щелкните **ОК (OK)**.
При наличии нескольких копий выберите файл с самой новой датой и временем обновления.

Ограничения на общий доступ к принтеру и его использование

- Может отображаться сообщение о завершении печати. Для отключения отображения этого сообщения выполните описанные ниже действия.
 1. В окне **Панель управления (Control Panel)** -> **Оборудование и звук (Hardware and Sound) (Оборудование (Hardware))** -> **Устройства и принтеры (Devices and Printers)** на клиентской системе выберите принтер и нажмите **Свойства сервера печати (Print server properties)** на панели команд.
 2. Снимите флажок **Показывать уведомления сетевых принтеров (Show informational notifications for network printers)** на вкладке **Дополнительно (Advanced)** и перезагрузите компьютер.
- Функция двустороннего обмена данными отключена и правильные сведения о состоянии принтера могут быть недоступны.
Если пользователь на клиенте откроет окно свойств драйвера принтера и нажмет кнопку **ОК (OK)** при снятом флажке **Разрешить двусторонний обмен данными (Enable bidirectional support)** на вкладке **Порты (Ports)**, функция двустороннего обмена данными на сервере печати также будет отключена.
В этом случае установите флажок **Разрешить двусторонний обмен данными (Enable bidirectional support)** как на сервере печати, так и на системе-клиенте.
- При печати с клиентской системы следующие функции недоступны для использования.
 - Функции **Free Layout** и **Правка с пом. PosterArtist (Edit Using PosterArtist)** в разделе **Макет страницы (Page Layout)** на вкладке **Макет (Layout)**
- Когда функции на вкладке **Настройки устройства (Device Settings)** не могут быть настроены должным образом на клиентской системе, они могут быть недоступны для выбора. В этом случае измените параметры на сервере печати.
При изменении параметров на сервере печати необходимо удалить значок общего принтера на

клиентской системе и затем повторно определить параметры общего доступа для клиентской системы.

- Если на сервере печати и на клиенте установлен один и тот же драйвер, значок сетевого принтера можно создать автоматически.
- Если при печати документа на общем принтере с клиента возникла ошибка, сообщение об ошибке монитора состояния Canon IJ отображается и на клиенте, и сервере печати. Если документ напечатан нормально, монитор состояния Canon IJ отобразится только на клиенте.

Настройки для улучшения качества печати

➤ Регулировка печатающей головки

- Регулировка печатающей головки
- Устранение неполадок, связанных со стиранием бумаги и смазанностью изображений

➤ Настройка величины подачи

- Настройка величины подачи
- Настройка мощности всасывания

Регулировка печатающей головки

- **Регулировка печатающей головки**
- **Устранение неполадок, связанных со стиранием бумаги и смазанностью изображений**

Регулировка печатающей головки

Если при печати документов возникли перечисленные ниже проблемы, попробуйте отрегулировать печатающую головку.

- **Тусклая печать или появление полос различных цветов**

Выберите **Печать образца провер. сопел (Nozzle Check)** в меню на сенсорном экране, чтобы выполнить проверку засорения сопел печатающей головки.

➔ [Проверка засорения сопла](#)

- **Смещение напечатанных линий**

Выполните операцию **Регулировка угла печ. головки (Print head angle adjustment)** в меню на сенсорном экране, чтобы отрегулировать угол печатающей головки.

Всегда регулируйте угол печатающей головки после замены печатающей головки.

➔ [Выравнивание кривых линий](#)

Отрегулируйте положение печатающей головки после выполнения операции **Регулировка угла печ. головки (Print head angle adjustment)**.

➔ [Автоматическая настройка выравнивания линий и коррекции цветов](#)

➔ [Ручная настройка выравнивания линий и коррекции цветов](#)

- **Искривление вертикальных линий или смещение цветов**

Выполните операцию **Выравнивание печат. головок (Print Head Alignment)** в меню на сенсорном экране, чтобы отрегулировать положение печатающей головки.

Сначала выберите **Автоматическое (стандартное) (Auto (standard))** или **Выравнивание печат. головок (Print Head Alignment)**. Если результат печати не улучшился, выберите **Автоматическое (точное) (Auto (advanced))** или **Вручную (Manual)**.

➔ [Автоматическая настройка выравнивания линий и коррекции цветов](#)

➔ [Ручная настройка выравнивания линий и коррекции цветов](#)

- **Если бумага трется о печатающую головку или изображение имеет размытые края**

Если настроить параметр **Высота головки (Head height)** в меню на сенсорном экране и изменить высоту печатающей головки, ситуация может улучшиться.

➔ [Устранение неполадок, связанных со стиранием бумаги и смазанностью изображений](#)

Выравнивание кривых линий

Если вертикальные линии искривлены, выберите **Регулировка угла печ. головки (Print head angle adjustment)**, чтобы отрегулировать угол печатающей головки. При выполнении процедуры **Регулировка угла печ. головки (Print head angle adjustment)** необходимо проверить пробный образец и отрегулировать угол с помощью рычага регулировки угла.

Всегда регулируйте угол печатающей головки после замены печатающей головки.

»»» Внимание!

- Поскольку результаты регулировки зависят от типа используемой для регулировки бумаги, используйте тот же тип бумаги, что и для печати.
- Прежде чем начать, извлеките все напечатанные документы из верхнего приемного лотка.
➔ [Извлечение напечатанных документов из верхнего приемного лотка](#)

Бумага, которую необходимо подготовить

При использовании рулонов

Неиспользованный рулон шириной не менее 254,0 мм (10,00 дюймов)

При использовании листов

Один лист неиспользованной бумаги размера не менее A4/Letter

Выполните настройку описанным ниже способом.

1. Загрузите бумагу.

- ➔ [Загрузка рулонов в принтер](#)
- ➔ [Загрузка листов в принтер](#)

»»» Внимание!

- Всегда следите за тем, чтобы загруженная бумага соответствовала типу бумаги, заданному в параметрах принтера. Если загруженная бумага не соответствует параметрам, настройка будет выполнена некорректно.

2. Установите корзину.

- ➔ [Использование корзины в передней части принтера](#)

3. Коснитесь **Обслуживание (Maintenance)** на экране НАЧАЛО.

- ➔ [Структура меню главного экрана](#)

Откроется экран **Обслуживание (Maintenance)**.

4. Коснитесь **Регулировка угла печ. головки (Print head angle adjustment)**.

Откроется сообщение с подтверждением.

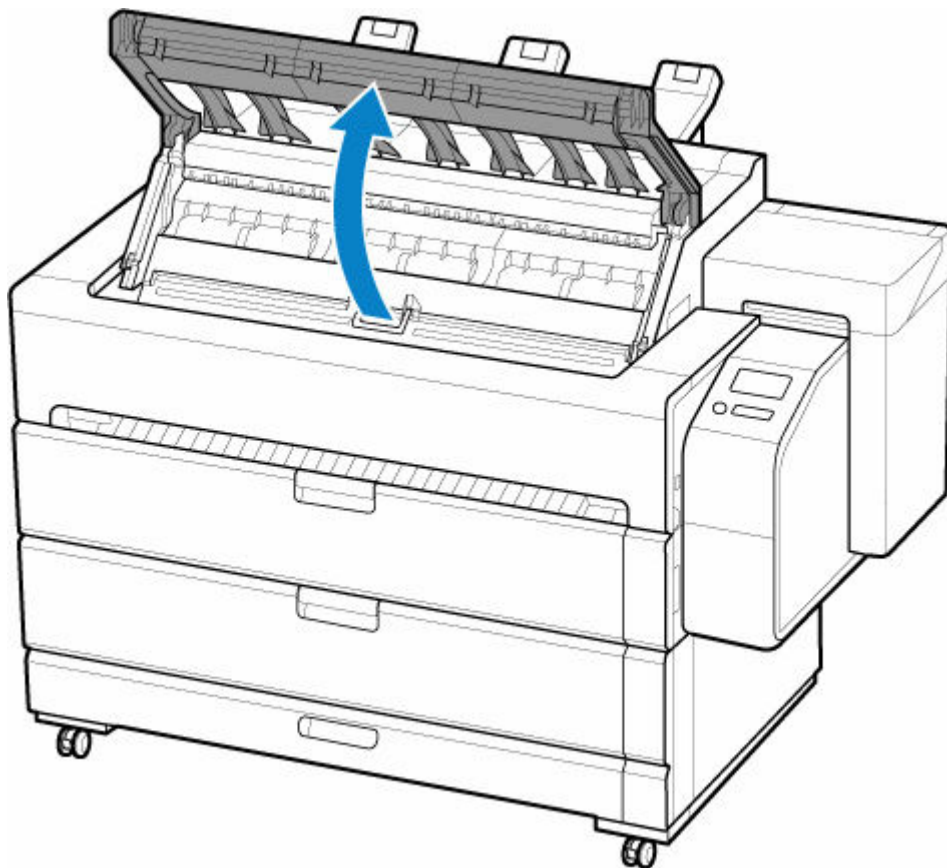
5. Коснитесь **Да (Yes)**.

Каретка переместится и на сенсорном экране появятся инструкции по регулировке угла печатающей головки.

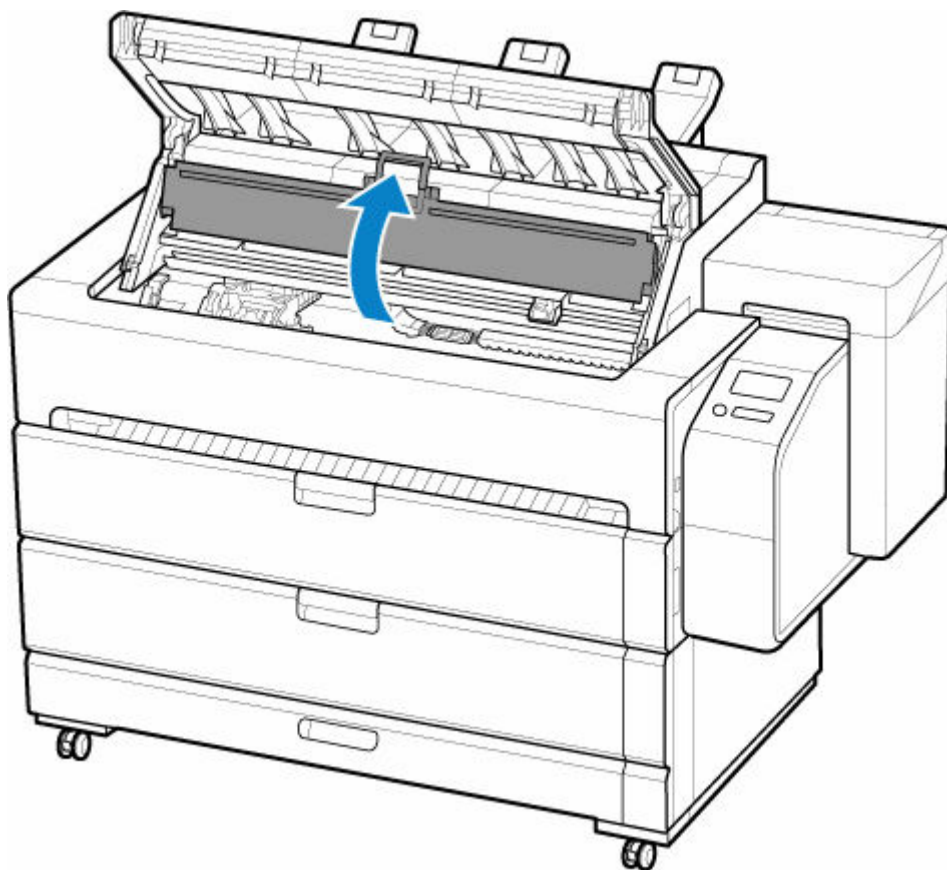
»»» Внимание!

- Не открывайте и не закрывайте крышку, пока инструкции не появятся на экране.

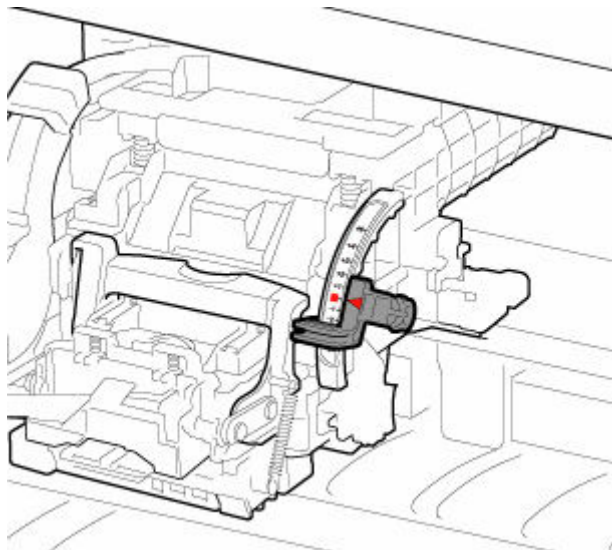
6. Откройте верхнюю крышку.



7. Откройте внутреннюю крышку.

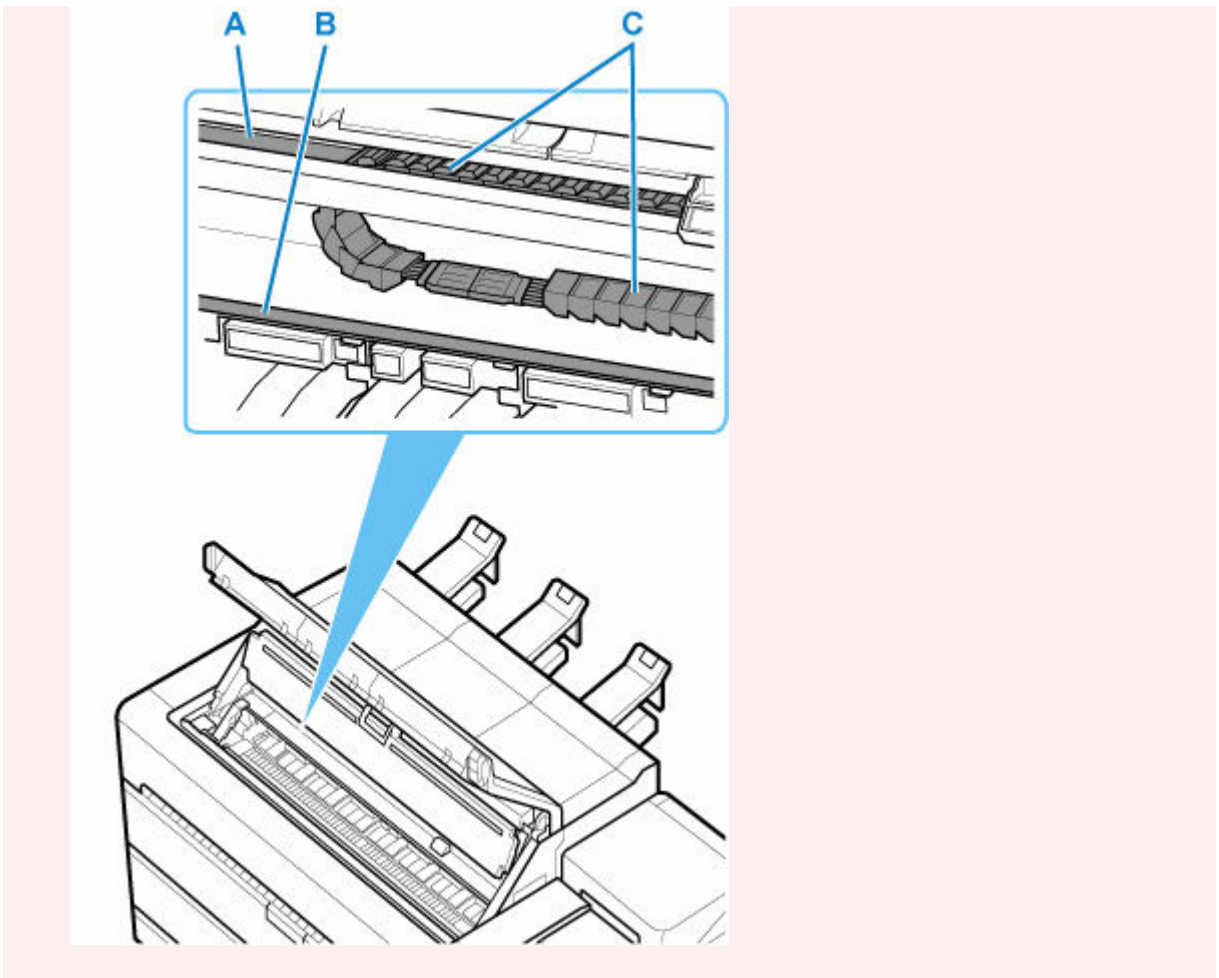


8. Совместите рычаг регулировки угла с красным квадратом.

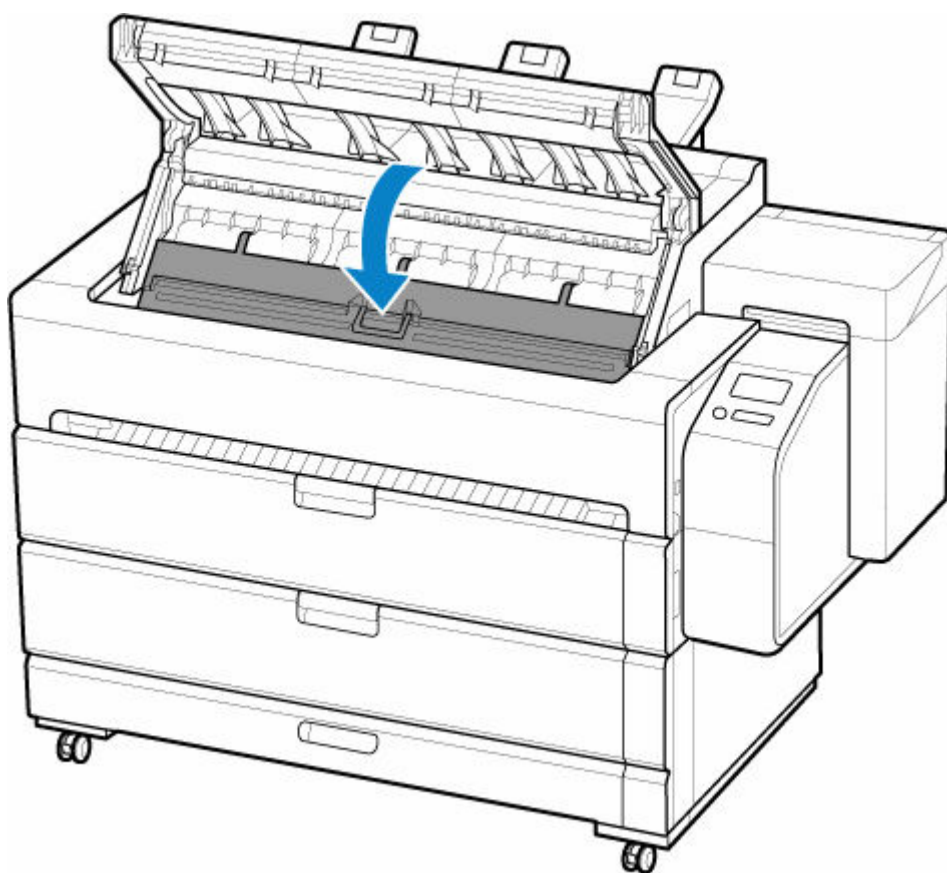


»»» Внимание!

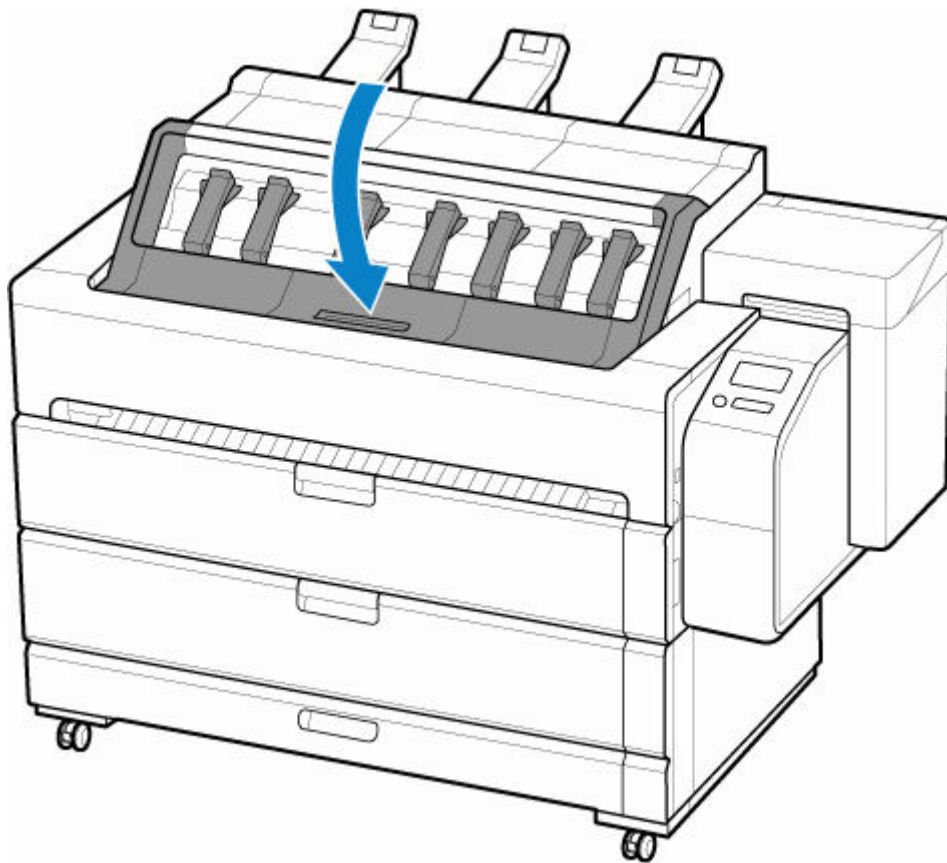
- Не прикасайтесь к линейной шкале (А), валу каретки (В) или стабилизатору чернильной трубки (С). Прикосновение к ним может привести к неисправности.



9. Закройте внутреннюю крышку.



10. Закройте верхнюю крышку.

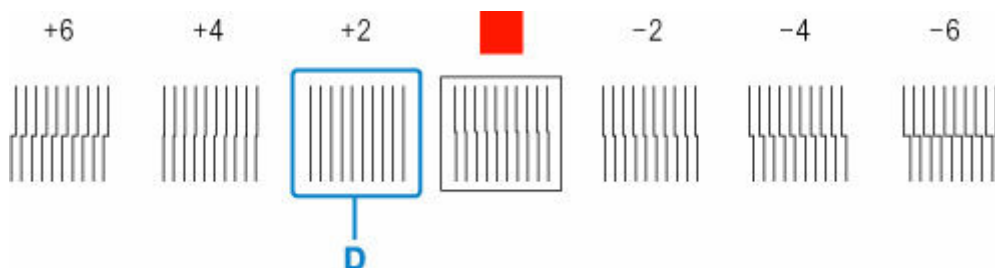


Будет напечатан пробный образец для настройки.

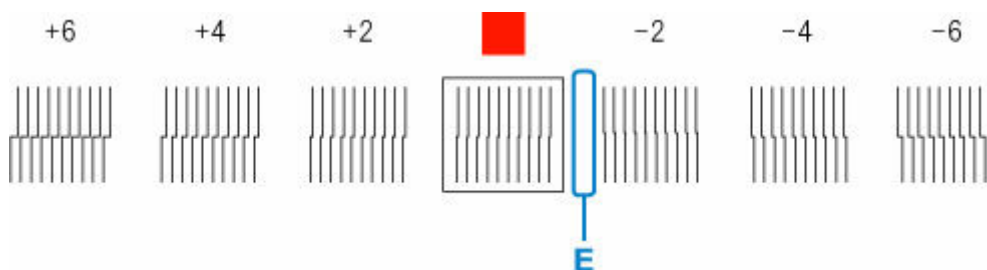
Результат печати выдается спереди.

- 11.** Проверьте пробный образец для выравнивания. Выберите образец с самыми прямыми линиями.

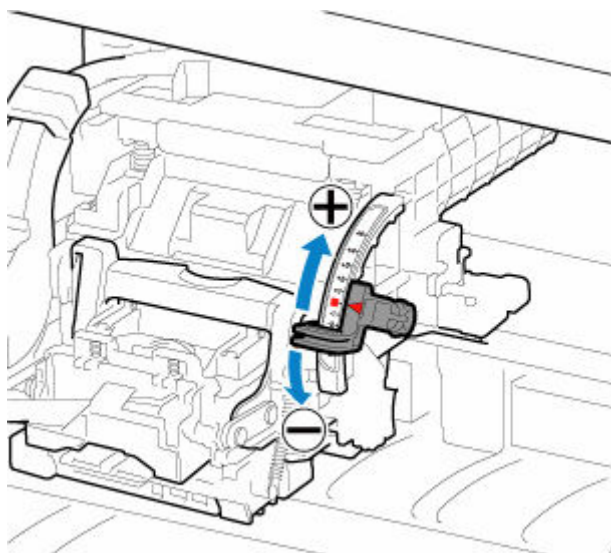
Пример 1. Выберите "+2" на схеме (D).



Пример 2. Переместите рычаг регулировки угла в положение между числами или между числом и квадратом (E), обозначающими два образца с наименьшими искривлениями. В этом случае выберите "-1".



- 12.** Откройте верхнюю и внутреннюю крышки, затем переместите рычаг регулировки угла так, чтобы он совпал с числом (или квадратом), обозначающим самые прямые линии.



- 13.** Закройте внутреннюю и верхнюю крышки.

Печатающая головка выровнена, регулировка завершена.

»» Примечание.

- Если после регулировки такая проблема, как смещение линий или неравномерность цветов, не устранена, выполните процедуру **Регулировка угла печ. головки (Print head angle adjustment)** и переместите рычаг регулировки угла вперед или назад от последнего положения. По завершении повторно выполните **Выравнивание печат. головок (Print Head Alignment)**.

Автоматическая настройка выравнивания линий и коррекции цветов

Если напечатанные вертикальные линии искривлены или цвета смещены, выполните **Выравнивание печат. головок (Print Head Alignment)** и отрегулируйте положение печатающей головки.

Выберите режим **Автоматическое (стандартное) (Auto (standard))** или **Автоматическое (точное) (Auto (advanced))** для автоматического выравнивания печатающей головки.

Если искривление или смещение цветов незначительное, проблему можно исправить в режиме **Автоматическое (стандартное) (Auto (standard))**. Если ситуация не улучшилась, выполните выравнивание в режиме **Автоматическое (точное) (Auto (advanced))** или **Вручную (Manual)**.

➔ [Ручная настройка выравнивания линий и коррекции цветов](#)

При выполнении выравнивания в режиме **Автоматическое (стандартное) (Auto (standard))** или **Автоматическое (точное) (Auto (advanced))** будет напечатан пробный образец, и положение печатающей головки будет автоматически изменено согласно результатам.



»»» Внимание!

- Если случай сложный, например смещение линий или неравномерность цветов не удастся устранить даже после выполнения операции **Выравнивание печат. головок (Print Head Alignment)**, выполните операцию **Регулировка угла печ. головки (Print head angle adjustment)**, а затем повторно выполните **Выравнивание печат. головок (Print Head Alignment)**.

➔ [Выравнивание кривых линий](#)

- Поскольку результаты регулировки зависят от типа используемой для регулировки бумаги, используйте тот же тип бумаги, что и для печати.
- Эта функция недоступна при использовании копировальной бумаги, полупрозрачной матовой пленки или прозрачной пленки.

»»» Примечание.

- После замены печатающей головки рекомендуется выполнить **Выравнивание печат. головок (Print Head Alignment)**. Если для параметра **Печать схемы с новой головкой (Print pattern after new head)** установлено значение **ВКЛ (ON)**, выравнивание положения печатающей головки автоматически выполняется после ее замены.
- Для изменения типа бумаги или улучшения качества границ цвета выполните выравнивание в режиме **Автоматическое (стандартное) (Auto (standard))**.
- Для повышения четкости и при замене печатающей головки выполните выравнивание в режиме **Автоматическое (точное) (Auto (advanced))**, чтобы настроить положение между соплами и цветами. Для высокого качества печати рекомендуется выполнить выравнивание в режиме **Автоматическое (точное) (Auto (advanced))**.

- Если выравнивание невозможно на специальном носителе, используйте другой тип бумаги или выполните выравнивание **Вручную (Manual)**.

➔ [Ручная настройка выравнивания линий и коррекции цветов](#)

Бумага, которую необходимо подготовить

При использовании рулонов

Неиспользованный рулон шириной не менее 594,0 мм (23,39 дюйма)

При использовании листов

Автоматическое (стандартное) (Auto (standard)): Один лист неиспользованной бумаги формата A2 или больше

Авто (дополнительно) (Auto (advanced)): Два листа неиспользованной бумаги формата A2 или больше

Выполните настройку описанным ниже способом.

1. Загрузите бумагу.

При загрузке листов бумаги используйте альбомную ориентацию.

➔ [Загрузка рулонов в принтер](#)

➔ [Загрузка листов в принтер](#)

▶▶▶ **Внимание!**

- Всегда следите за тем, чтобы загруженная бумага соответствовала типу бумаги, заданному в параметрах принтера. Если загруженная бумага не соответствует параметрам, настройка будет выполнена некорректно.

2. Установите корзину.

➔ [Использование корзины в передней части принтера](#)

3. Коснитесь **Обслуживание (Maintenance)** на экране НАЧАЛО.

➔ [Структура меню главного экрана](#)

Откроется экран **Обслуживание (Maintenance)**.

4. Коснитесь **Выравнивание печат. головок (Print Head Alignment)**.

5. Коснитесь **Автоматическое (стандартное) (Auto (standard))** или **Автоматическое (точное) (Auto (advanced))**.

Откроется сообщение с подтверждением.

6. Коснитесь **Да (Yes)**.

Откроется экран настройки источника бумаги.

7. Коснитесь **Рулон бумаги 1 (Roll paper 1)**, **Рулон бумаги 2 (Roll paper 2)** или **Вручную (Manual)**.

Будет напечатан пробный образец для настройки.

Результат печати выдается спереди.

Ручная настройка выравнивания линий и коррекции цветов

Если напечатанные вертикальные линии искривлены или цвета смещены, выполните **Выравнивание печат. головок (Print Head Alignment)** и отрегулируйте положение печатающей головки.

В обычной ситуации выберите метод **Автоматическое (стандартное) (Auto (standard))**.

➔ [Автоматическая настройка выравнивания линий и коррекции цветов](#)

Но если печать выполняется на специальной бумаге или не улучшается в режиме **Автоматическое (точное) (Auto (advanced))**, выберите способ **Вручную (Manual)**.

Для выравнивания **Вручную (Manual)** необходимо проверить пробный образец и ввести значения корректировки.



»»» Внимание!

- Поскольку результаты регулировки зависят от типа используемой для регулировки бумаги, используйте тот же тип бумаги, что и для печати.

Бумага, которую необходимо подготовить

При использовании рулонов

Неиспользованный рулон шириной не менее 420,0 мм (16,54 дюйма)

При использовании листов

Один лист неиспользованной бумаги формата A2 или больше

Выполните настройку описанным ниже способом.

1. Загрузите бумагу.

- ➔ [Загрузка рулонов в принтер](#)
- ➔ [Загрузка листов в принтер](#)

»»» Внимание!

- Всегда следите за тем, чтобы загруженная бумага соответствовала типу бумаги, заданному в параметрах принтера. Если загруженная бумага не соответствует параметрам, настройка будет выполнена некорректно.

2. Установите корзину.

- ➔ [Использование корзины в передней части принтера](#)

3. Коснитесь **Обслуживание (Maintenance)** на экране НАЧАЛО.

- ➔ [Структура меню главного экрана](#)

Откроется экран **Обслуживание (Maintenance)**.

4. Коснитесь Выравнивание печат. головок (Print Head Alignment).

5. Коснитесь пункта Вручную (Manual).

Откроется сообщение с подтверждением.

»»» Примечание.

- Если вы не выполните выравнивание в режиме **Автоматическое (точное) (Auto (advanced))**, появится сообщение с запросом на выполнение выравнивания в режиме **Автоматическое (точное) (Auto (advanced))**. В этом случае коснитесь **Да (Yes)** и выполните выравнивание в режиме **Автоматическое (точное) (Auto (advanced))**.

6. Коснитесь Да (Yes).

Откроется экран настройки источника бумаги.

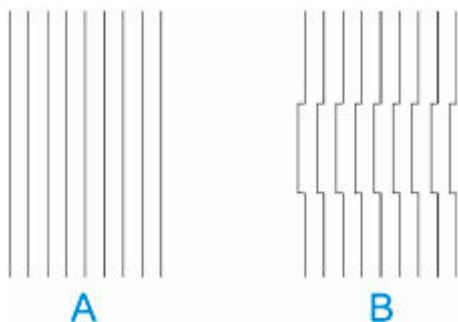
7. Коснитесь Рулон бумаги 1 (Roll paper 1), Рулон бумаги 2 (Roll paper 2) или Вручную (Manual).

Будет напечатан пробный образец для настройки.

Результат печати выдается спереди.

8. Коснитесь D-1.

9. Просмотрите пробный образец настройки D-1 и определите номер с прямыми линиями.



А: Пример с прямыми линиями

В: Пример со смещенными линиями

»»» Примечание.

- Если два образца, из которых нужно выбрать один, кажутся одинаково хорошими, выберите среднее значение. Например, выберите 11, если вы не можете выбрать между схемами 10 и 12.

10. Повторите шаги 8–9, чтобы указать значение настройки от D-2 до D-41.

Примечание: невозможно настроить D-6, D-12, D-18, D-24, D-30 и D-36.

11. Коснитесь ОК.

Значение настройки зарегистрировано, и настройка завершена.

Устранение неполадок, связанных со стиранием бумаги и смазанностью изображений

Настройка высоты печатающей головки влияет на качество печати.

Если для высоты печатающей головки задать низкое значение, изображения будут четче, а качество печати повысится, но бумага может тереться о печатающую головку.

С другой стороны, если для высоты печатающей головки задать высокое значение, бумага не будет тереться о печатающую головку, но качество печати может снизиться.

Внимание!

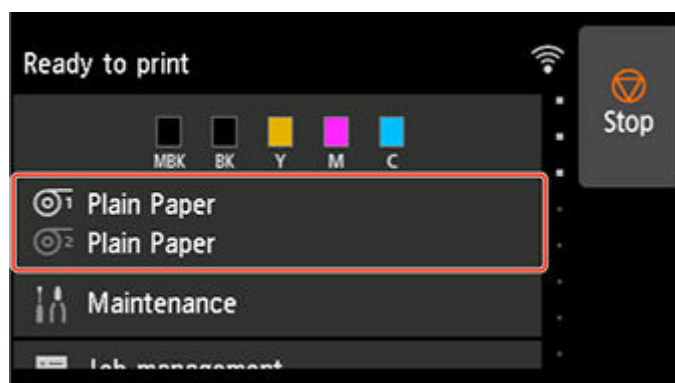
- Если бумага трется о печатающую головку или застревает в ней, она может смяться или испачкаться.

Примечание.

- Поднимите или опустите печатающую головку в зависимости от характера проблемы.
 - ➔ [Бумага трется о печатающую головку](#)
 - ➔ [Края бумаги загрязнены](#)
 - ➔ [Края изображения размыты, или присутствуют белые полосы](#)

1. Коснитесь области отображения параметров бумаги на экране НАЧАЛО.

- ➔ [Структура меню главного экрана](#)



Откроется экран **Информ. о бумаге (Paper information)**.

2. Выберите источник бумаги, чтобы задать высоту печатающей головки, и коснитесь **Парам. бумаги (Paper settings)**.

Откроется экран **Параметры бумаги (Paper settings)**.

3. Коснитесь пункта **Дополнит. (Advanced)**.

Откроется экран **Доп. параметры бумаги (Advanced paper settings)**.

4. Коснитесь **Высота головки (Head height)**.

5. Выберите и коснитесь настройки.

»»» **Примечание.**

- Если установлено значение **Авто (Auto)**, до начала печати принтер автоматически отрегулирует высоту печатающей головки во время печати в соответствии с температурой и влажностью окружающей среды. Настройки для предыдущего задания печати можно посмотреть в разделе **Значения, заданные автонастр. (Values applied with auto settings)**.
 - ➔ [Сведения о принтере](#)
- Если установлено значение, отличное от **Авто (Auto)**, применяются настройки, выбранные в ходе этой процедуры.
- Некоторые значения параметров могут быть недоступны — это зависит от типа бумаги.

Настройка величины подачи

- **Настройка величины подачи**
- **Настройка мощности всасывания**

Настройка величины подачи

- **Выбор способа настройки величины подачи**
- **Автоматическая настройка нанесения полос**
- **Ручная настройка нанесения полос**
- **Точная настройка величины подачи бумаги**
- **Настройка длины линии**

Выбор способа настройки величины подачи

Существует два способа настройки величины подачи бумаги — **Приор. качества печати (Prioritize print quality)** и **Приор. точности длины (Prioritize length accuracy)**, — один из которых будет применяться во время печати.

Поскольку способ, применяемый во время печати, определяется значением параметра **Установить приоритет (Set priority)**, настройте параметр **Установить приоритет (Set priority)** в зависимости от цели печати.

Выполните следующие инструкции для выполнения настройки.

1. Проведите по экрану НАЧАЛО и коснитесь  **Обслуживание (Maintenance)**.

➔ [Структура меню главного экрана](#)

2. Коснитесь пункта **Настройка подачи бумаги (Paper feed adjustment)**.
3. Коснитесь пункта **Установить приоритет (Set priority)**.
4. Коснитесь бумаги для настройки.
5. Коснитесь параметра.

Авто (Auto)

Приор. качества печати (Prioritize print quality) или **Приор. точности длины (Prioritize length accuracy)** выбирается автоматически в зависимости от параметров, выбранных в драйвере принтера.

Приор. качества печати (Prioritize print quality)

Настройка величины подачи, чтобы снизить появление полос на листе в напечатанных документах. Будут применяться параметры раздела **Настройка качества печати (Adjust print quality)**.

При выполнении процедуры **Paper feed fine adjustment** параметры раздела **Paper feed fine adjustment** применяются в дополнение к параметрам раздела **Настройка качества печати (Adjust print quality)**.

Приор. точности длины (Prioritize length accuracy)

Настройка величины подачи для более точной печати линий. Применяется значение **Изменить установки (Change adjustment values)** параметра **Настройка длины подачи (Adjust feed length)**.

6. Коснитесь **ОК**.

Автоматическая настройка нанесения полос

Если на изображениях появляются полосы разных цветов поперек листа, выполните процедуру **Настройка качества печати (Adjust print quality)** для автоматической настройки величины подачи бумаги.

Принтер печатает и считывает тестовый шаблон для автоматической настройки величины подачи.

- Эту процедуру можно настроить для каждого места назначения выдачи.
 - ➔ [Настройка величины подачи \(сверху\)](#)
 - ➔ [Настройка величины подачи \(спереди\)](#)

Внимание!

- При использовании прозрачного носителя настраивайте величину вручную.
 - ➔ [Ручная настройка нанесения полос](#)

Примечание.

- Рекомендуем выполнять настройку после изменения типа или размера бумаги.
- Всегда проверяйте значение параметра **Установить приоритет (Set priority)**.
 - ➔ [Выбор способа настройки величины подачи](#)
- Если необходима дополнительная точная настройка, выполните процедуру **Paper feed fine adjustment**.
 - ➔ [Точная настройка величины подачи бумаги](#)
- Используйте раздел **Настройка длины подачи (Adjust feed length)**, чтобы линии на чертежах имели точную длину при печати.
 - ➔ [Настройка длины линии](#)
- Это может занять некоторое время в зависимости от типа бумаги.

Настройка величины подачи (сверху)

Необходимые принадлежности

При использовании рулонов	Неиспользованный рулон шириной не менее 254,0 мм (10,00 дюймов)
---------------------------	-----------------------------------------------------------------

Выполните следующие инструкции для настройки.

1. Загрузите бумагу.
 - ➔ [Загрузка рулонов в принтер](#)
2. Проведите по экрану НАЧАЛО и коснитесь  **Обслуживание (Maintenance)**.
 - ➔ [Структура меню главного экрана](#)
3. Коснитесь пункта **Настройка подачи бумаги (Paper feed adjustment)**.

4. Коснитесь **Настр.кач-ва печати (сверху) (Adjust print quality (top))**.

5. Коснитесь пункта **Авто (Auto)**.

6. Коснитесь бумаги для настройки.

Печатается тестовый шаблон для настройки и настройка завершается.

Настройка величины подачи (спереди)

Необходимые принадлежности

При использовании рулонов	Неиспользованный рулон шириной не менее 254,0 мм (10,00 дюймов)
При использовании листов	Один лист неиспользованной бумаги размера не менее A4/Letter

Выполните следующие инструкции для настройки.

1. Загрузите бумагу.

➔ [Загрузка рулонов в принтер](#)

➔ [Загрузка листов в принтер](#)

2. Проведите по экрану НАЧАЛО и коснитесь  **Обслуживание (Maintenance)**.

➔ [Структура меню главного экрана](#)

3. Коснитесь пункта **Настройка подачи бумаги (Paper feed adjustment)**.

4. Коснитесь **Настр.кач-ва печати (спереди) (Adjust print quality (front))**.

5. Коснитесь пункта **Авто (Auto)**.

6. Коснитесь бумаги для настройки.

Печатается тестовый шаблон для настройки и настройка завершается.

Ручная настройка нанесения полос

Если на изображениях появляются полосы разных цветов, выполните процедуру **Настройка качества печати (Adjust print quality)** для настройки величины подачи бумаги.

Используйте настройку ручную для прозрачных носителей.

Для настройки вручную необходимо ввести значение настройки после печати тестового шаблона.

»»» Примечание.

- Рекомендуем выполнять настройку после изменения типа или размера бумаги.
- Величина подачи для верхнего приемного лотка не может быть настроена вручную. Настройте ее автоматически.
 - ➔ [Автоматическая настройка нанесения полос](#)
- Всегда проверяйте значение параметра **Установить приоритет (Set priority)**.
 - ➔ [Выбор способа настройки величины подачи](#)
- Если необходима дополнительная точная настройка, выполните процедуру **Paper feed fine adjustment**.
 - ➔ [Точная настройка величины подачи бумаги](#)
- Используйте раздел **Настройка длины подачи (Adjust feed length)**, чтобы линии на чертежах имели точную длину при печати.
 - ➔ [Настройка длины линии](#)

Необходимые принадлежности

При использовании рулонов	Неиспользованный рулон шириной не менее 254,0 мм (10,00 дюймов)
При использовании листов	Два листа неиспользованной бумаги размера не менее A4/Letter

Выполните следующие инструкции для настройки.

1. Загрузите бумагу.

- ➔ [Загрузка рулонов в принтер](#)
- ➔ [Загрузка листов в принтер](#)

»»» Внимание!

- Всегда следите за тем, чтобы загруженная бумага совпадала с указанным типом бумаги. Если загруженная бумага не соответствует параметрам, настройка будет выполнена некорректно.

2. Проведите по экрану НАЧАЛО и коснитесь Обслуживание (Maintenance).

- ➔ [Структура меню главного экрана](#)

3. Коснитесь пункта **Настройка подачи бумаги (Paper feed adjustment)**.

4. Коснитесь **Настр.кач-ва печати (спереди) (Adjust print quality (front))**.

5. Коснитесь пункта **Вручную (Manual)**.

6. Коснитесь бумаги для настройки.

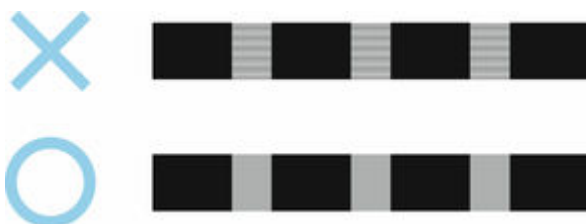
Печатается тестовый шаблон А для настройки вручную.

»»» **Примечание.**

- При печати на листах следуйте инструкциям на экране и удалите лист.

7. Рассмотрите тестовый шаблон А на предмет настройки.

Найдите схему, на которой полосы наименее заметны.



»»» **Примечание.**

- Если полосы наименее заметны на двух схемах, но вы не можете выбрать из них лучшую, выберите промежуточное значение.

Например, выберите 11, если вы не можете выбрать между схемами 10 и 12.

8. Коснитесь выбранного числа.

Печатается тестовый шаблон В для настройки вручную.

»»» **Примечание.**

- Если вы напечатали тестовый шаблон А на листе, следуйте инструкциям на экране и выберите другой лист бумаги того же типа.

После печати тестового шаблона В следуйте инструкциям на экране, чтобы удалить лист.

9. Рассмотрите тестовый шаблон В на предмет настройки. Найдите схему, на которой полосы наименее заметны.

10. Коснитесь выбранного числа.

Значение настройки зарегистрировано, и настройка завершена.

Точная настройка величины подачи бумаги

Если контрастность неравномерная или полосы разных цветов появляются на печатаемых документах с интервалом 30 мм (1,2 дюйма), попробуйте выполнить процедуру **Точная регулир. подачи бумаги (Paper feed fine adjustment)** во время печати для точной настройки величины подачи.

▶▶▶ Примечание.

- Меню **Paper feed fine adjustment** отображается только во время печати.

Кроме того, оно отображается при выборе значения **Авто (Auto)** или **Приор. качества печати (Prioritize print quality)** в разделе **Установить приоритет (Set priority)** в меню **Настройка подачи бумаги (Paper feed adjustment)**.

- Всегда выполняйте процедуру **Настройка качества печати (Adjust print quality)** до процедуры **Paper feed fine adjustment**.

После выполнения процедуры **Настройка качества печати (Adjust print quality)** для параметра **Paper feed fine adjustment** будет установлено значение 0.

➔ [Автоматическая настройка нанесения полос](#)

➔ [Ручная настройка нанесения полос](#)

Выполните следующие инструкции для настройки.

1. Проведите по экрану НАЧАЛО и коснитесь  **Обслуживание (Maintenance)**.

➔ [Структура меню главного экрана](#)

2. Коснитесь пункта **Paper feed fine adjustment**.

3. Коснитесь значения.

Если на этом этапе появятся полосы темных цветов, выберите значение в диапазоне от 1 до 5, а если появятся полосы светлых цветов, выберите значение от -1 до -5.

Настройка длины линии

Чтобы линии на чертежах имели точную длину при печати, в разделе **Настройка длины подачи (Adjust feed length)** настройте длину подачи.

- Эту процедуру можно настроить для каждого места назначения выдачи.

- ➔ [Настройка величины подачи \(сверху\)](#)
- ➔ [Настройка величины подачи \(спереди\)](#)

▶▶▶ Примечание.

- Рекомендуем выполнять настройку после изменения типа или размера бумаги.
- Всегда выбирайте значение для параметра **Установить приоритет (Set priority)** до настройки.

- ➔ [Выбор способа настройки величины подачи](#)

Настройка величины подачи (сверху)

Необходимые принадлежности

При использовании рулонов	<ul style="list-style-type: none">• Неиспользованный рулон шириной не менее 254,0 мм (10,00 дюймов)• Высокоточная линейка
---------------------------	--------------------------------------------------------------------------------------------------------------------------------------------------

▶▶▶ Внимание!

- Обязательно установите упор для выходящей бумаги и верхнюю направляющую для выхода. Напечатанный шаблон регулировки может выпасть из лотка приема бумаги.

Выполните следующие инструкции для настройки.

1. Загрузите бумагу.

- ➔ [Загрузка рулонов в принтер](#)

▶▶▶ Внимание!

- Всегда следите за тем, чтобы загруженная бумага совпадала с указанным типом бумаги. Если загруженная бумага не соответствует параметрам, настройка будет выполнена некорректно.

2. Проведите по экрану НАЧАЛО и коснитесь **Обслуживание (Maintenance)**.

- ➔ [Структура меню главного экрана](#)

3. Коснитесь пункта **Настройка подачи бумаги (Paper feed adjustment)**.

4. Коснитесь **Настр.длины подачи (сверху) (Adjust feed length (top))**.

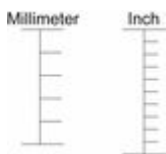
5. Коснитесь **Печать схемы выравн. (Print alignment pattern)**.

6. Коснитесь бумаги для настройки.

Будет напечатан тестовый шаблон.

7. Проверьте тестовый шаблон, чтобы измерить шкалу и рассчитать расхождение.

Измерительная шкала печатается в "миллиметрах" с шагом 50 мм и в "дюймах" с шагом в 1 дюйм.



8. Коснитесь величины расхождения.

Если размеры на отпечатке меньше фактических, используйте положительное значения.

Если размеры больше, используйте отрицательное значение.

Величину подачи можно регулировать с шагом 0,02%.

Будет напечатан тестовый шаблон.

9. Повторите шаги 7 и 8.

Значение настройки зарегистрировано, и настройка завершена.

Настройка величины подачи (спереди)

Необходимые принадлежности

При использовании рулонов	<ul style="list-style-type: none">• Неиспользованный рулон шириной не менее 254,0 мм (10,00 дюймов)• Высокоточная линейка
При использовании листов	<ul style="list-style-type: none">• Один лист неиспользованной бумаги размера не менее A4/Letter• Высокоточная линейка

Выполните следующие инструкции для настройки.

1. Загрузите бумагу.

➡ [Загрузка рулонов в принтер](#)

➡ [Загрузка листов в принтер](#)

»»» Внимание!

- Всегда следите за тем, чтобы загруженная бумага совпадала с указанным типом бумаги. Если загруженная бумага не соответствует параметрам, настройка будет выполнена некорректно.

2. Проведите по экрану НАЧАЛО и коснитесь  Обслуживание (Maintenance).

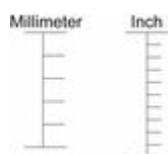
➔ [Структура меню главного экрана](#)

3. Коснитесь пункта **Настройка подачи бумаги (Paper feed adjustment)**.
4. Коснитесь **Настр.длины подачи (спереди) (Adjust feed length (front))**.
5. Коснитесь **Печать схемы выравн. (Print alignment pattern)** или **Изменить установки (Change adjustment values)**.

- Если вы выберете **Печать схемы выравн. (Print alignment pattern)**:

Будет напечатан тестовый шаблон для измерения величин и расчета расхождений.

Измерительная шкала печатается в "миллиметрах" с шагом 50 мм и в "дюймах" с шагом в 1 дюйм.



- Если вы выберете **Изменить установки (Change adjustment values)**:

Тестовый шаблон не печатается.

Вместо этого вы можете измерить уже напечатанный документ для определения расхождений.

6. Коснитесь величины расхождения.

Если размеры на отпечатке меньше фактических, используйте положительные значения.

Если размеры больше, используйте отрицательное значение.

Величину подачи можно регулировать с шагом 0,02%.

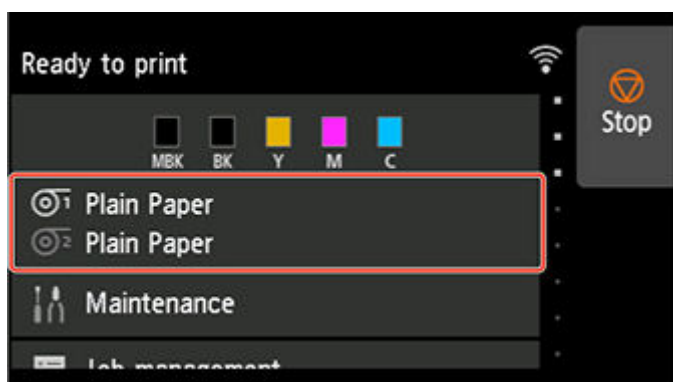
Настройка вакуумной силы

Если при печати на плотной бумаге или бумаге, которая легко скручивается или сминается, печатающая головка трется о бумагу, результаты можно улучшить, настроив мощность всасывания бумаги на рабочей поверхности.

»»» Внимание!

- Если бумага трется о печатающую головку или застревает в ней, она может смяться или испачкаться.

1. На экране НАЧАЛО коснитесь области сведений о бумаге.



2. Выберите источник бумаги и коснитесь **Параметры бумаги (Paper settings)**.

3. Коснитесь пункта **Дополнит. (Advanced)**.

4. Коснитесь пункта **Вакуумная сила модуля подачи (Transport unit vacuum strength)**.

5. Коснитесь мощности всасывания.

Обслуживание и расходные материалы

► Чернильные контейнеры

- Чернильные контейнеры
- Замена чернильных контейнеров
- Проверка уровней чернил в чернильном контейнере
- Когда нужно заменять чернильные контейнеры

► Печатающая головка

- Печатающая головка
- Проверка засорения сопла
- Очистка печатающей головки
- Замена печатающей головки

► Картридж для обслуживания

- Картридж для обслуживания
- Замена картриджа для обслуживания
- Проверка оставшейся емкости картриджа для обслуживания
- Когда нужно заменять картридж для обслуживания

► Выполнение функций обслуживания с компьютера (Windows)

- Очистка печатающих головок
- Печать образца для проверки сопел

► Выполнение функций обслуживания с компьютера (macOS)

- Открытие удаленного пользовательского интерфейса для обслуживания
- Очистка печатающих головок
- Печать образца для проверки сопел

► Очистка принтера

- Чистка наружной поверхности принтера
- Чистка внутренней поверхности верхней крышки
- Очистка внутренней поверхности крышки для рулона

- Очистка внутренней поверхности крышки модуля подачи
- Очистка внутренних компонентов Принтера
- Очистка печатающей головки

➤ **Другое обслуживание**

- Подготовка принтера к перемещению в другое место
- Повторная установка принтера
- Обновление микропрограммы

Чернильные контейнеры

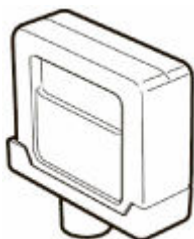
- **Чернильные контейнеры**
- **Замена чернильных контейнеров**
- **Проверка уровней чернил в чернильном контейнере**
- **Когда нужно заменять чернильные контейнеры**

Чернильные контейнеры

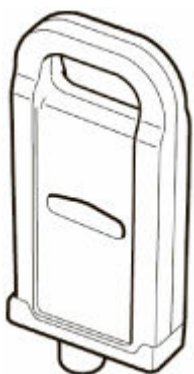
Принтер поддерживает следующие чернильные контейнеры.

При покупке проверяйте номер модели.

- 330 мл (11,2 жидкой унции)



- 700 мл (23,7 жидкой унции)



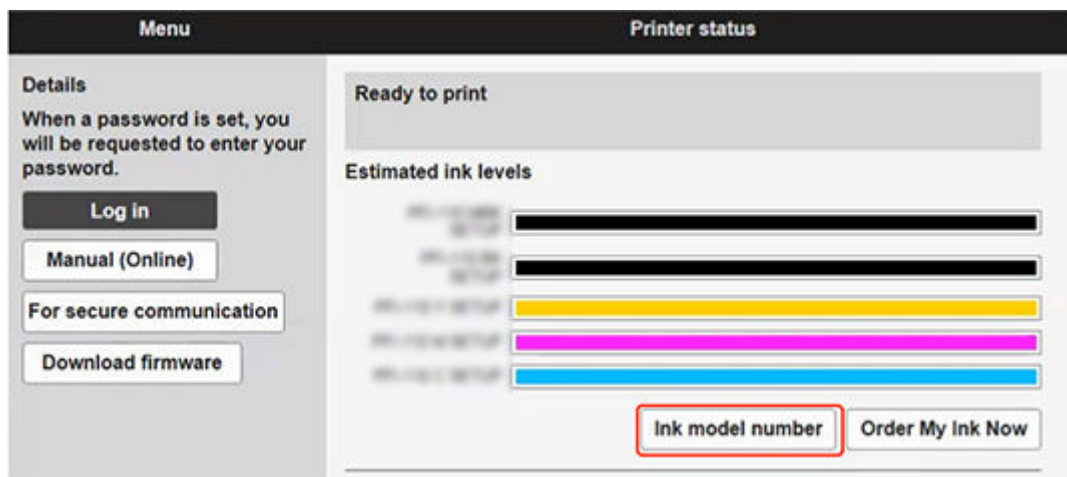
Проверка номера модели чернил

Проверка с помощью веб-браузера

1. Запустите **Удаленный польз. интерфейс (Remote UI)**.

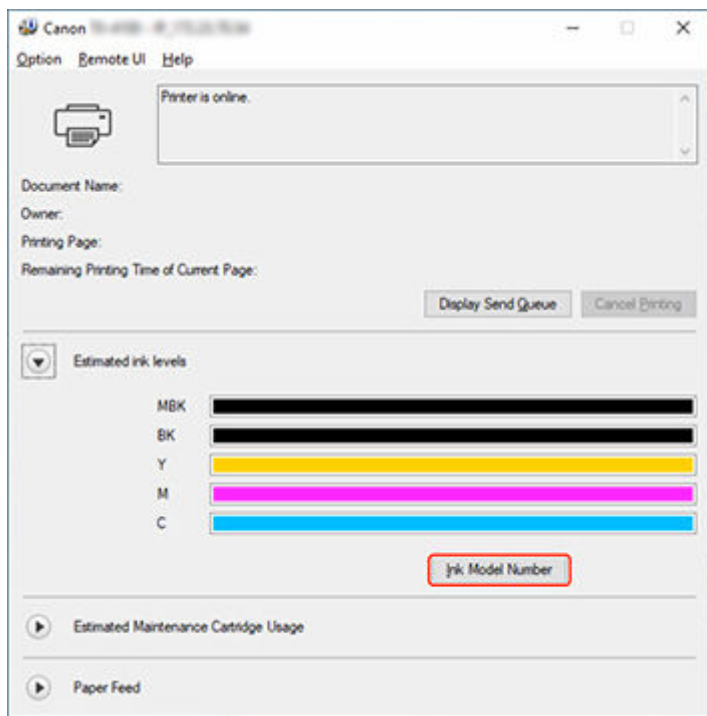
➔ [Запустите "Удаленный польз. интерфейс"](#)

2. Выберите **№ мод. чернил (Ink model number)**.



Проверьте с помощью Canon IJ Status Monitor (Windows)

1. Запустите Canon IJ Status Monitor.
 - ➔ [Canon IJ Status Monitor](#)
2. Нажмите **Приблизительный запас чернил (Estimated ink levels)**.
3. Нажмите **Номер модели чернил (Ink Model Number)**.



▶▶▶ Примечание.

- Инструкции по замене чернильного контейнера см. в разделе [Замена чернильных контейнеров](#).

Замена чернильных контейнеров

Совместимые чернильные контейнеры

Подробную информацию о совместимых чернильных контейнерах см. в разделе [Чернильные контейнеры](#).

Вы можете заменить чернильные контейнеры объемом 330 мл (11,2 жидкой унции) и 700 мл (23,7 жидкой унции).

▶▶▶ Примечание.

- В зависимости от цвета можно также использовать чернильный контейнер другой емкости.

Меры предосторожности при операциях с чернильным контейнером

Соблюдайте следующие меры предосторожности при операциях с чернильным контейнером.

⚠ Осторожно!

- В целях безопасности храните чернильный контейнер в местах, недоступных для детей.
- При случайном проглатывании чернил немедленно обратитесь к врачу.

▶▶▶ Внимание!

- Вокруг отверстий извлеченных чернильных контейнеров могут быть чернила. Будьте аккуратны с чернильными контейнерами во время замены. Чернила могут запачкать одежду.
- Не устанавливайте бывшие в употреблении чернильные контейнеры из этого принтера в другой принтер. Это приведет к неправильному определению уровня чернил, что может повредить принтер или вызвать другие неполадки.
- Рекомендуется использовать чернильный контейнер для печати на протяжении шести месяцев после снятия защитной ленты. При использовании чернильного контейнера с большим сроком службы качество печати может ухудшиться.
- Не оставляйте принтер без установленных чернильных контейнеров на длительное время (месяц или более). Оставшиеся чернила могут загустеть внутри принтера и повлиять на качество печати.

Как заменить чернильный контейнер

Если отобразится сообщение с запросом на замену чернильного контейнера, внимательно ознакомьтесь с сообщением и перейдите к шагу 2.

1. [Выбор сменного чернильного контейнера из меню](#)
2. Извлечение чернильного контейнера
 - ➔ [Извлечение чернильного контейнера \(330 мл \(11,2 жидкой унции\)\)](#)
 - ➔ [Извлечение чернильного контейнера \(700 мл \(23,7 жидкой унции\)\)](#)
3. Загрузка нового чернильного контейнера
 - ➔ [Загрузка чернильного контейнера \(330 мл \(11,2 жидкой унции\)\)](#)

➔ [Загрузка чернильного контейнера \(700 мл \(23,7 жидкой унции\)\)](#)

»»» Внимание!

- Не извлекайте чернильный контейнер во время запуска сразу после включения принтера или во время очистки печатающей головки. Чернила при этом могут вытечь.

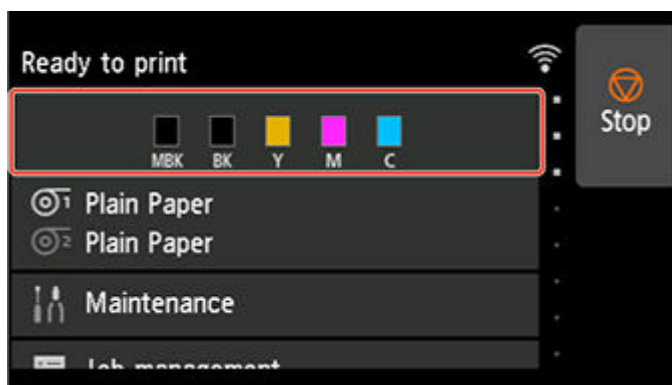
»»» Примечание.

- Замена чернильного контейнера возможна даже во время печати, при отмене заданий печати или при подаче бумаги.

Выбор сменного чернильного контейнера из меню

1. Коснитесь области отображения чернил на экране НАЧАЛО.

➔ [Структура меню главного экрана](#)



Откроется экран **Текущий пригл. запас чернил (Current estimated ink levels)**.

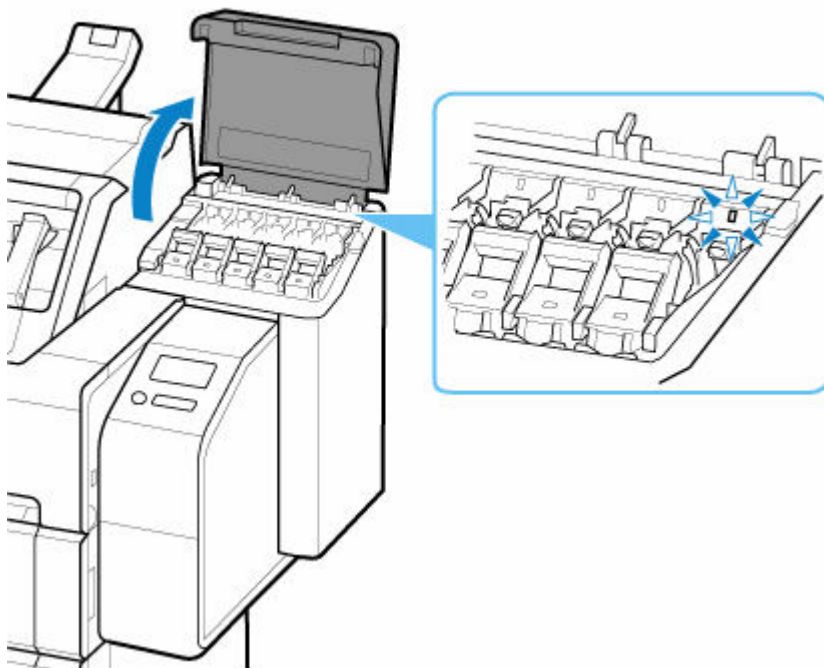
2. Коснитесь **Замените (Replace)**.

Инструкции по замене чернильного контейнера отобразятся на сенсорном экране.

Извлечение чернильного контейнера (330 мл (11,2 жидкой унции))

1. Откройте крышку чернильного контейнера и проверьте индикатор чернильницы.

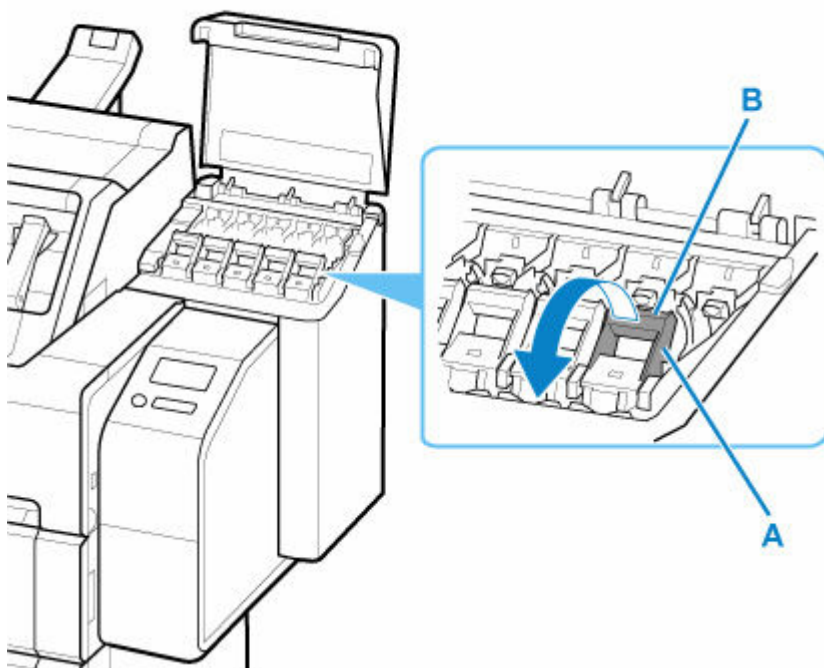
Индикатор чернильницы мигает, если чернил не осталось.



Внимание!

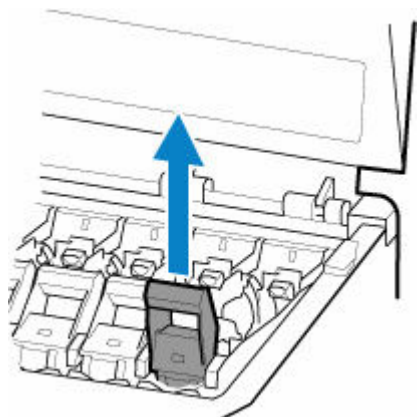
- Избегайте сотрясений принтера при замене чернильного контейнера. При замене контейнеров обращайтесь с принтером осторожно. Сотрясение принтера во время печати может повлиять на качество.

2. Потяните рукоятку (A) фиксирующего рычага чернильного контейнера подлежащего замене цвета, нажимая кнопку на B.

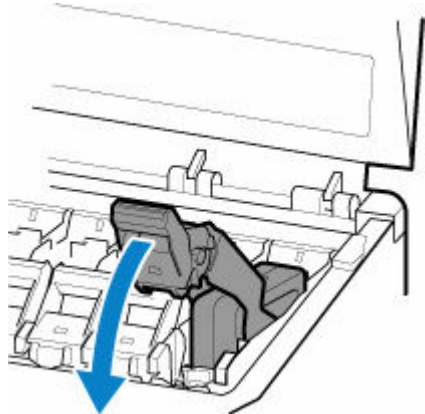


3. Потяните фиксирующий рычаг чернильного контейнера наружу.

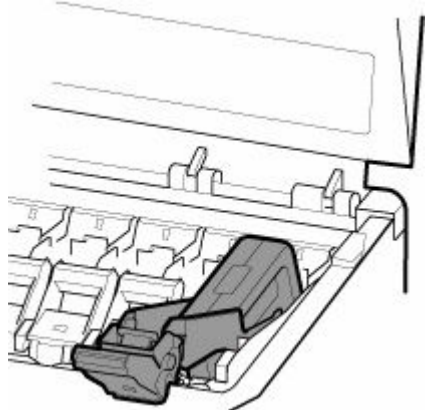
1. Потяните фиксирующий рычаг чернильного контейнера вверх.



2. Потяните фиксирующий рычаг чернильного контейнера вперед.



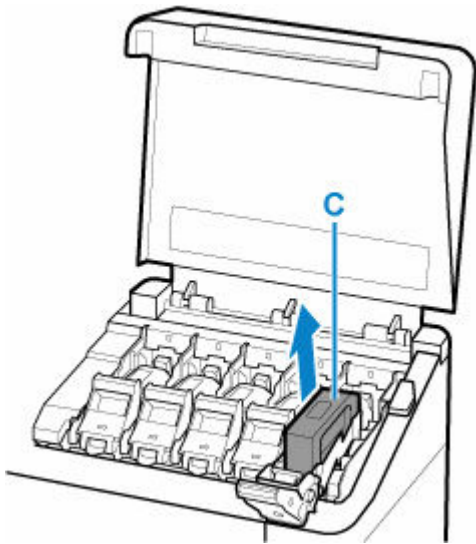
3. Нажмите на фиксирующий рычаг чернильного контейнера, пока он не будет закреплён.



»»» Примечание.

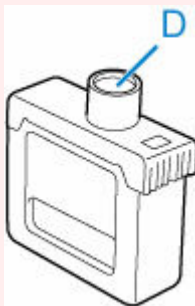
- Проверьте, что фиксирующий рычаг чернильного контейнера не возвращается в исходное положение.

4. Извлеките чернильный контейнер за рукоятки (С) и коснитесь ОК.



»»» **Внимание!**

- Не выключайте питание принтера, если чернильный контейнер извлечен, за исключением случаев подготовки к транспортировке. В противном случае на внутренней стороне крышки чернильного контейнера могут появиться загрязнения.
- Храните извлеченный чернильный контейнер с оставшимися чернилами стороной с отверстиями (D) вверх. В противном случае чернила могут вытечь и оставить пятна. Поместите извлеченный чернильный контейнер в полиэтиленовый пакет и закройте пакет.

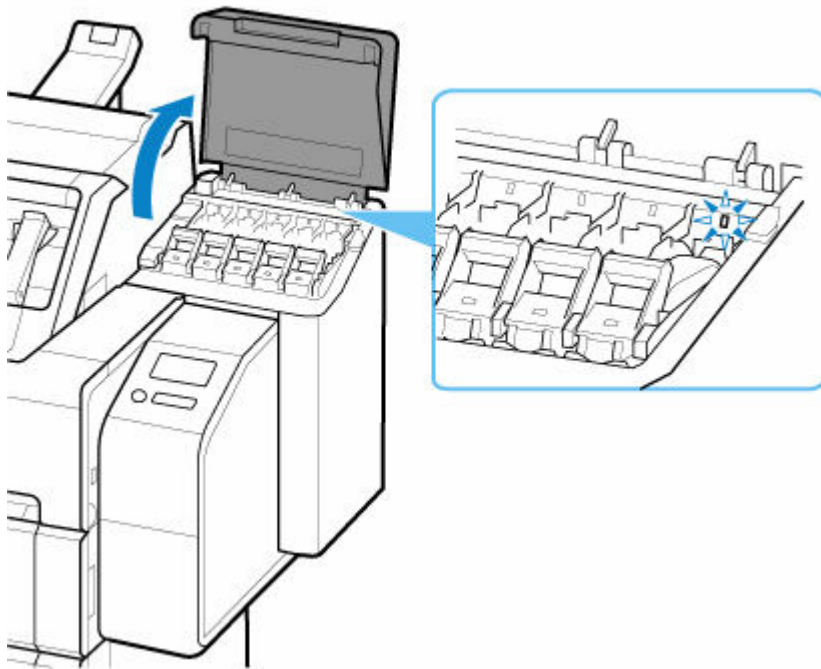


»»» **Примечание.**

- Утилизируйте использованный чернильный контейнер в соответствии с местным законодательством.

Извлечение чернильного контейнера (700 мл (23,7 жидкой унции))

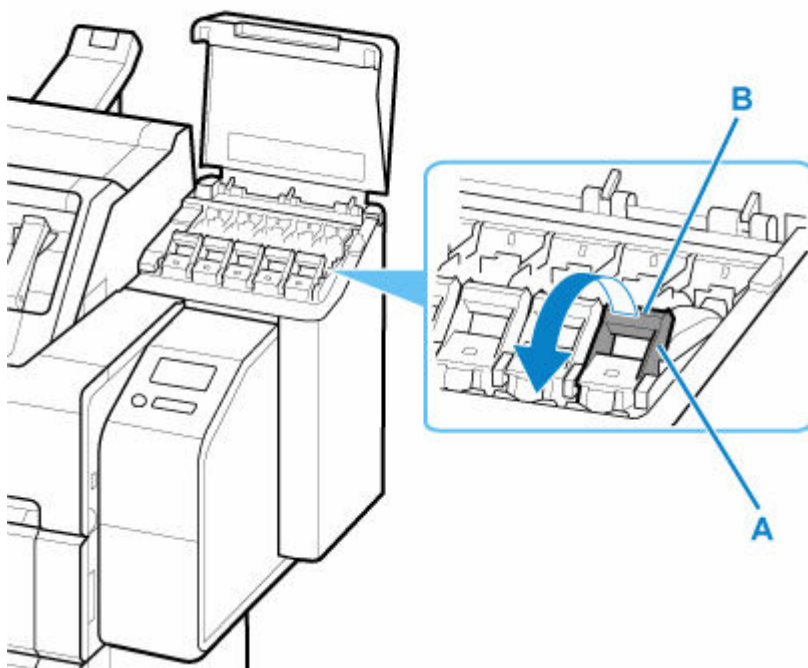
1. Откройте крышку чернильного контейнера и проверьте индикатор чернильницы. Индикатор чернильницы мигает, если чернил не осталось.



Внимание!

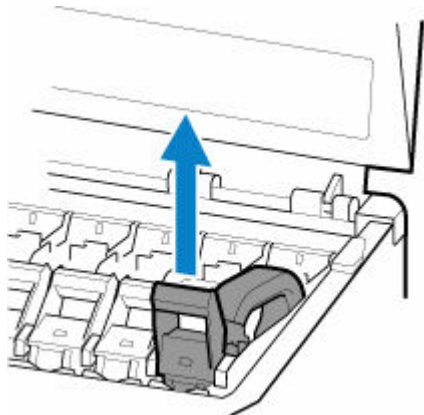
- Избегайте сотрясений принтера при замене чернильного контейнера. При замене контейнеров обращайтесь с принтером осторожно. Сотрясение принтера во время печати может повлиять на качество.

2. Потяните рукоятку (A) фиксирующего рычага чернильного контейнера подлежащего замене цвета, нажимая кнопку на B.



3. Потяните фиксирующий рычаг чернильного контейнера наружу.

1. Потяните фиксирующий рычаг чернильного контейнера вверх.



2. Потяните фиксирующий рычаг чернильного контейнера вперед.



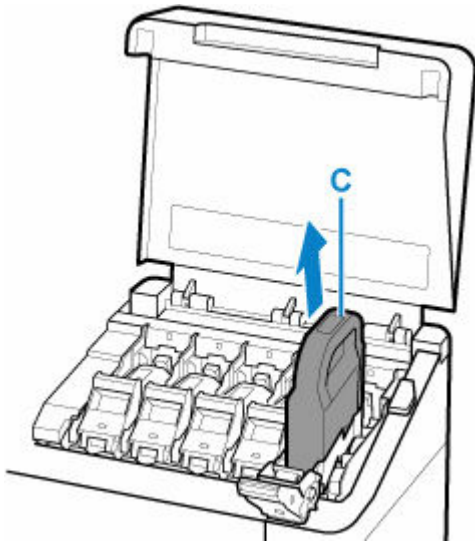
3. Нажмите на фиксирующий рычаг чернильного контейнера, пока он не будет закреплён.



»»» Примечание.

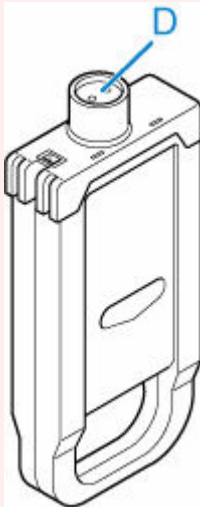
- Проверьте, что фиксирующий рычаг чернильного контейнера не возвращается в исходное положение.

4. Извлеките чернильный контейнер за рукоятку (С) и коснитесь ОК.



»»» Внимание!

- Не выключайте питание принтера, если чернильный контейнер извлечен, за исключением случаев подготовки к транспортировке. В противном случае на внутренней стороне крышки чернильного контейнера могут появиться загрязнения.
- Храните извлеченный чернильный контейнер с оставшимися чернилами в коробке стороной с отверстиями (D) вверх. В противном случае чернила могут вытечь и оставить пятна.

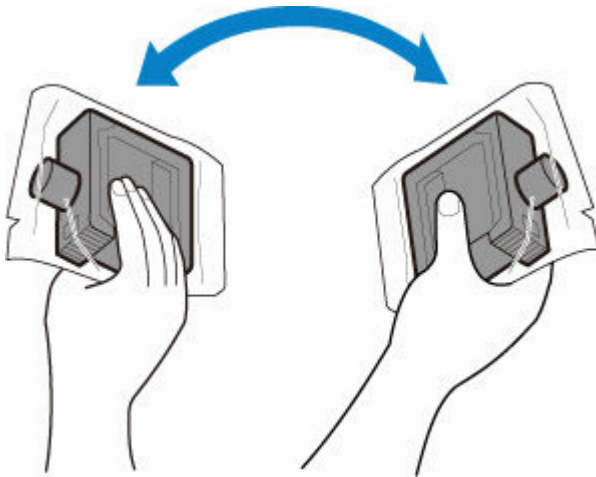


»»» Примечание.

- Утилизируйте использованный чернильный контейнер в соответствии с местным законодательством.

Загрузка чернильного контейнера (330 мл (11,2 жидкой унции))

1. Перед открытием пакета семь-восемь раз осторожно наклоните чернильные контейнеры влево и вправо.



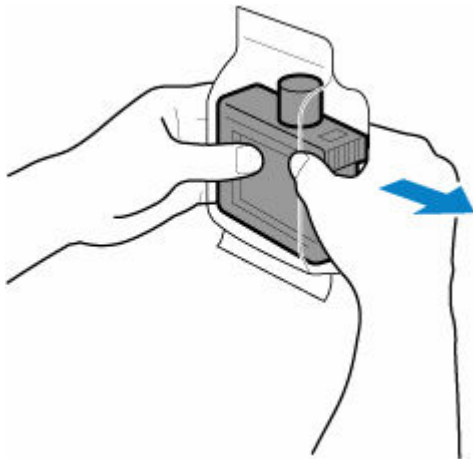
▶▶▶ **Внимание!**

- Не извлекайте и не встряхивайте чернильные контейнеры, уже установленные в принтер. Чернила при этом могут вытечь.
- Если не встряхнуть чернильный контейнер, это может стать причиной выпадения осадка в чернилах и отразиться на качестве печати.

▶▶▶ **Примечание.**

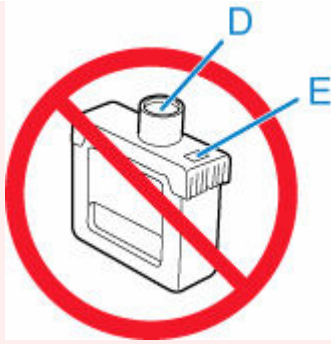
- Если чернильный контейнер сильно охлажден, перед установкой необходимо подождать, пока он нагреется до комнатной температуры.

2. Откройте пакет и извлеките чернильный контейнер.



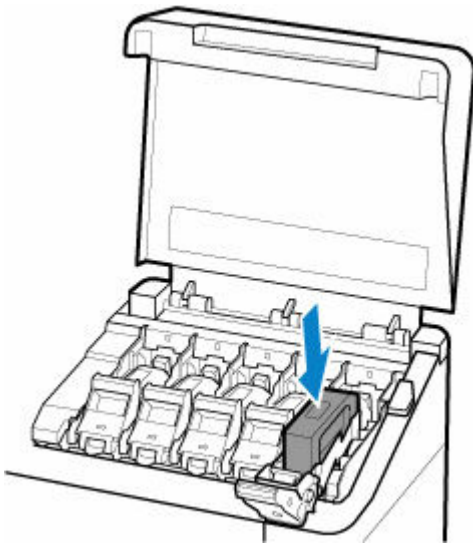
▶▶▶ **Внимание!**

- Не прикасайтесь к отверстиям (D) или металлическим контактам (E). Это может привести к появлению пятен, повреждению чернильного контейнера и ухудшению качества печати.



- Старайтесь не ронять чернильный контейнер после извлечения из пакета. В противном случае чернила могут вытечь и оставить пятна.

3. Коснитесь **OK** и установите чернильный контейнер в держатель таким образом, чтобы отверстия смотрели вниз, а металлические контакты оказались сзади.



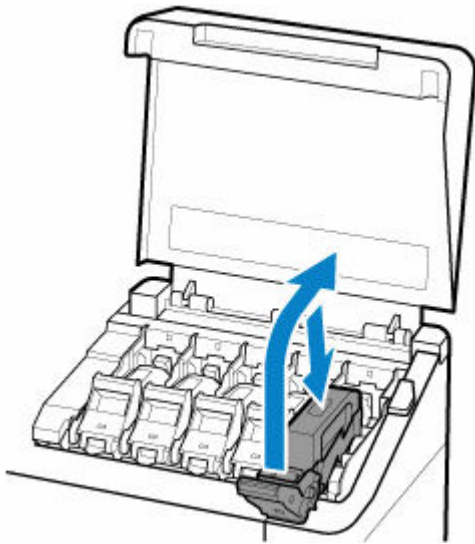
»»» **Внимание!**

- Чернильные контейнеры нельзя загружать в держатель, если их цвет или ориентация неправильны.

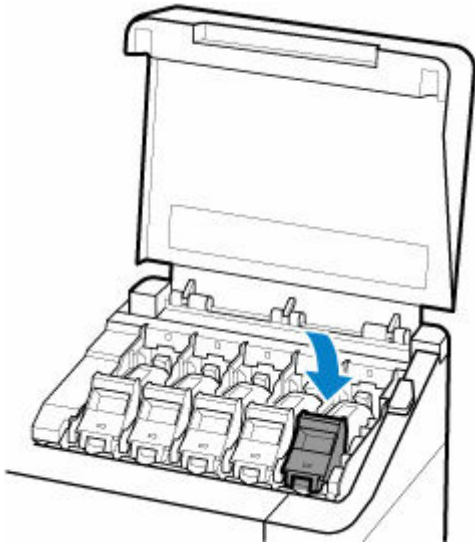
Если чернильный контейнер не помещается в держатель, не прилагайте усилия.

Установите повторно, проверив цвет этикетки, цвет чернильного контейнера и положение чернильного контейнера.

4. Поднимите фиксирующий рычаг чернильного контейнера и надавите вниз.



5. Нажмите на рукоятку фиксирующего рычага чернильного контейнера до упора.



6. Убедитесь, что индикатор чернильницы горит.



»»» Примечание.

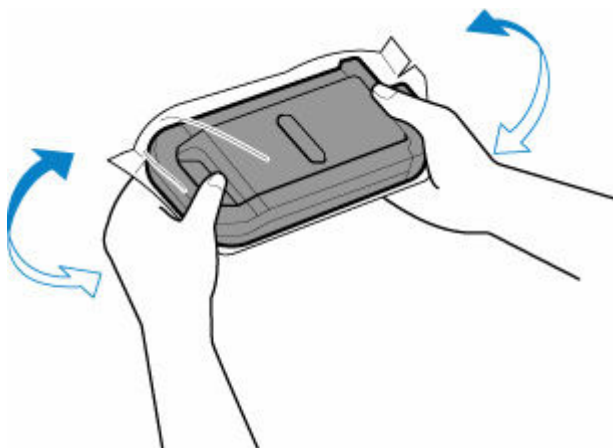
- Если индикатор чернильницы не горит, повторно загрузите контейнер.

7. Закройте крышку чернильного контейнера.



Загрузка чернильного контейнера (700 мл (23,7 жидкой унции))

1. Перед открытием пакета удерживайте двумя руками чернильный контейнер и при этом наклоняйте его влево и вправо, как показано на рисунке, осторожно встряхнув семь-восемь раз.



⚠ Осторожно!

- Чернильный контейнер 700 мл (23,7 жидкой унции) достаточно тяжелый, поэтому для перемешивания в нем чернил следует совершать движения всей рукой, а не только запястьем. Если встряхивать чернильный контейнер, двигая только запястьем, можно повредить запястье.

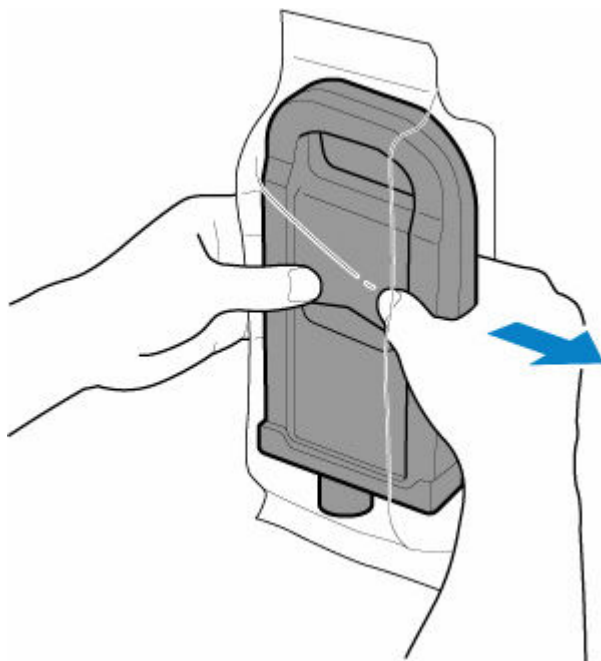
»»» Внимание!

- Не извлекайте и не встряхивайте чернильные контейнеры, уже установленные в принтер. Чернила при этом могут вытечь.
- Если не встряхнуть чернильный контейнер, это может стать причиной выпадения осадка в чернилах и отразиться на качестве печати.

»»» Примечание.

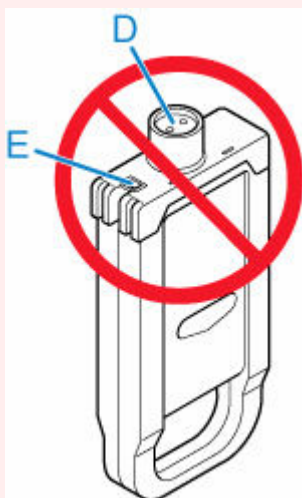
- Если чернильный контейнер сильно охлажден, перед установкой необходимо подождать, пока он нагреется до комнатной температуры.

2. Откройте пакет и извлеките чернильный контейнер.



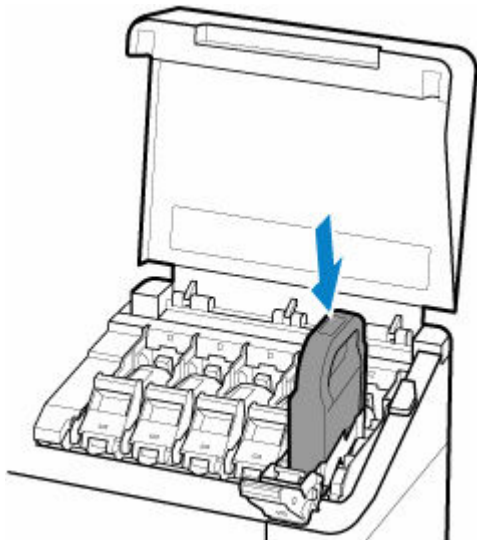
»»» Внимание!

- Не прикасайтесь к отверстиям (D) или металлическим контактам (E). Это может привести к появлению пятен, повреждению чернильного контейнера и ухудшению качества печати.



- Старайтесь не ронять чернильный контейнер после извлечения из пакета. В противном случае чернила могут вытечь и оставить пятна.

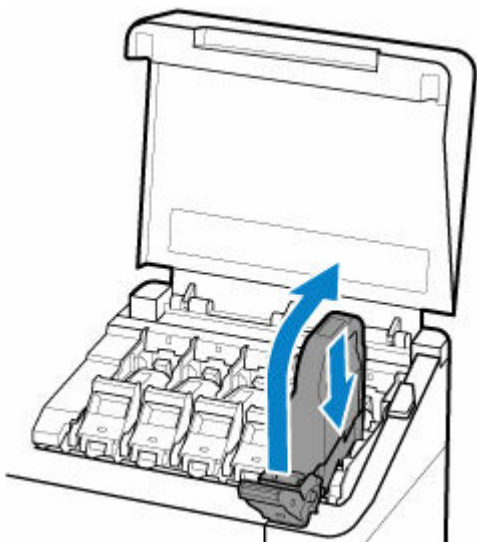
3. Коснитесь **OK** и установите чернильный контейнер в держатель таким образом, чтобы отверстия смотрели вниз, а металлические контакты оказались сзади.



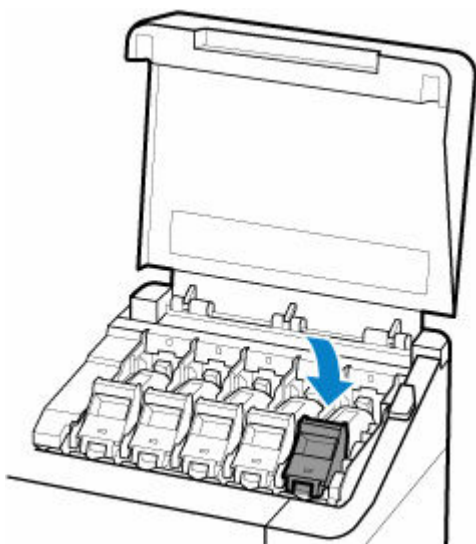
»»» Внимание!

- Чернильные контейнеры нельзя загружать в держатель, если их цвет или ориентация неправильны.
Если чернильный контейнер не помещается в держатель, не прилагайте усилия. Установите повторно, проверив цвет этикетки, цвет чернильного контейнера и положение чернильного контейнера.

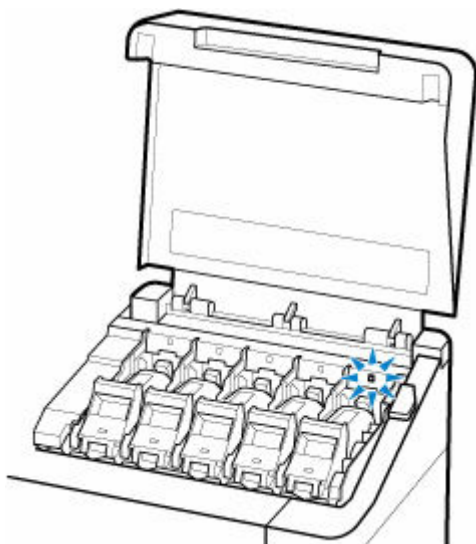
4. Поднимите фиксирующий рычаг чернильного контейнера и надавите вниз.



5. Нажмите на рукоятку фиксирующего рычага чернильного контейнера до упора.



6. Убедитесь, что индикатор чернильницы горит.



»»» **Примечание.**

- Если индикатор чернильницы не горит, повторно загрузите контейнер.

7. Закройте крышку чернильного контейнера.

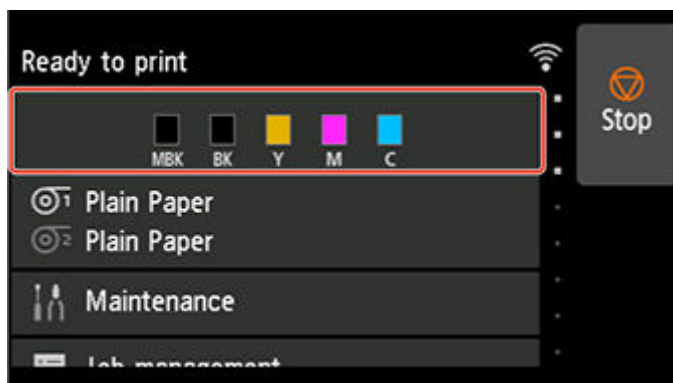


Проверка уровней чернил в чернильном контейнере

На сенсорном экране можно проверить уровень чернил в чернильном контейнере.

1. Коснитесь области отображения чернил на экране НАЧАЛО.



➔ [Структура меню главного экрана](#)

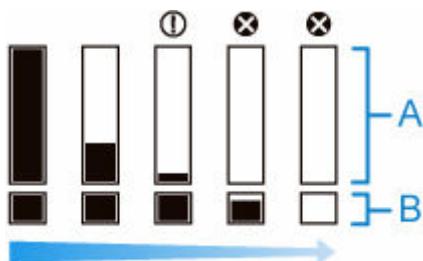


Откроется экран **Текущий пригл. запас чернил (Current estimated ink levels)**.



Этот принтер оснащен чернильными контейнерами (А) и контейнерами сублимационных чернил (В). Даже если чернила закончатся, печать продолжится с использованием чернил из контейнеров сублимационных чернил.

Если уровень чернил низкий, на оставшемся уровне чернил будет отображаться . Когда чернила закончатся, будет отображаться . См. рисунок внизу.




Если на сенсорном экране указано, что необходимо заменить чернильный контейнер, замените чернильный контейнер. Если отображается сообщение, указывающее на необходимость проверки уровней оставшихся чернил, а также после выполнения заданий с большим расходом чернил,

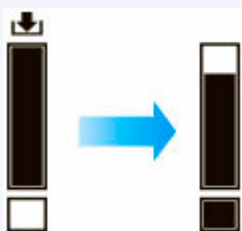
например крупноформатной печати или чистки головки, проверьте уровни оставшихся чернил и замените чернильный контейнер в случае необходимости.

➔ [Замена чернильных контейнеров](#)

»»» Примечание.

- Коснитесь **Заказ. черн. (Order ink now)**, чтобы просмотреть сведения о поставщике чернил.
- При замене чернильного контейнера контейнер сублимационных чернил заполнится чернилами.

Во время этого процесса над уровнем чернил отображается .



Когда нужно заменять чернильные контейнеры

Замените или подготовьте к замене чернильный контейнер в следующих случаях.

- **Если сообщение с подтверждением о состоянии чернил отображается на сенсорном экране**

Если уровень чернил низкий, индикатор **Состояние (Status)** горит оранжевым, а на сенсорном экране отображается уведомление. Вы можете продолжить печать, но подготовьте чернильный контейнер.

➔ [Проверка уровней чернил в чернильном контейнере](#)

- **Перед выполнением обслуживания или заданий печати, потребляющих много чернил**

Если осталось мало чернил, их может быть недостаточно для печати на большом формате, чистки головки и обслуживания, которое требует большого количества чернил. Замените или подготовьте к замене чернильный контейнер в следующих случаях.

➔ [Проверка уровней чернил в чернильном контейнере](#)

- **Если сообщение о необходимости замены чернил отображается на сенсорном экране**

Когда чернила заканчиваются, индикатор **Состояние (Status)** мигает оранжевым, сообщение о необходимости замены чернильного контейнера отображается на сенсорном экране, и печать невозможна. Замените чернильный контейнер.

➔ [Замена чернильных контейнеров](#)

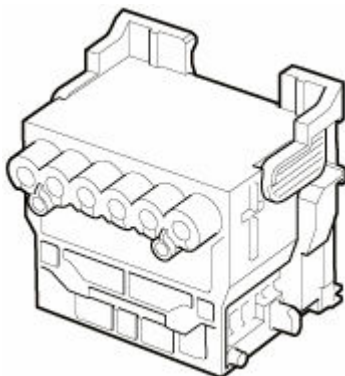
Печатающая головка

- Печатающая головка
- Проверка засорения сопла
- Очистка печатающей головки
- Замена печатающей головки

Печатающая головка

При покупке проверяйте номер модели.

Номер модели: PF-06



▶▶▶ Примечание.

- Инструкции по замене печатающей головки см. в разделе [Замена печатающей головки](#).

Проверка засорения сопла

Если цвета при печати тусклые или появляются полосы разных цветов, убедитесь, что сопла печатающей головки чистые, напечатав образец для проверки сопел.

Примечание.

- По умолчанию сопла проверяются с фиксированным интервалом.

➔ [Параметры автоматического обслуживания](#)

Бумага, которую необходимо подготовить

При использовании рулонов

Неиспользованный рулон шириной не менее 254,0 мм (10,00 дюймов)

При использовании листов

Один лист неиспользованной бумаги размера не менее A4/Letter

1. Загрузите бумагу.

- ➔ [Загрузка рулонов в принтер](#)
- ➔ [Загрузка листов в принтер](#)

2. Установите корзину.

- ➔ [Использование корзины в передней части принтера](#)

3. Коснитесь **Обслуживание (Maintenance)** на экране НАЧАЛО.

- ➔ [Структура меню главного экрана](#)

Откроется экран **Обслуживание (Maintenance)**.

4. Коснитесь **Печать образца провер. сопел (Nozzle Check)**.

Откроется сообщение с подтверждением.

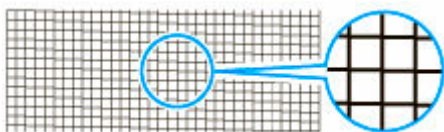
5. Коснитесь **Да (Yes)**.

После этого принтер напечатает пробный образец для проверки сопел.

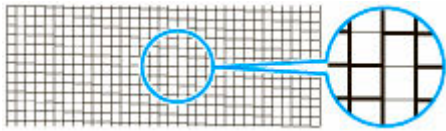
Результат печати выдается спереди.

6. Проверьте результаты печати.

Если горизонтальные линии не выглядят тусклыми или незавершенными, значит, сопла чистые.



Если некоторые участки горизонтальных линий выглядят тусклыми или незавершенными, значит, сопла этих цветов засорены.



Если горизонтальные линии тусклые или неполные, выполните очистку печатающей головки.

➡ [Очистка печатающей головки](#)

Очистка печатающей головки

Если печать выглядит тусклой, очистка печатающей головки может улучшить результаты.

Выберите один из трех режимов очистки печатающей головки (**Очистка (Cleaning)**), **Глубокая очистка (Deep Cleaning)** или **Очистка системы (System Cleaning)**) в зависимости от возникшей проблемы.

- **Очистка (Cleaning)**

Используйте этот режим, если печать выглядит тусклой или содержит посторонние примеси. Этот метод использует наименьшее количество чернил.

Это занимает от 3 до 4 минут.

- **Глубокая очистка (Deep Cleaning)**

Используйте этот режим, если чернила не выводятся или если процедура **Очистка (Cleaning)** не помогла решить проблему.

Это занимает от 3 до 4 минут.

- **Очистка системы (System Cleaning)**

Используйте этот режим, если ситуация не улучшилась после выполнения процедуры **Глубокая очистка (Deep Cleaning)**. Процедура **Очистка системы (System Cleaning)** потребляет большое количество чернил. При частом выполнении чернила быстро заканчиваются. Выполняйте только при необходимости.

Это занимает от 4 до 5 минут.

»»» Внимание!

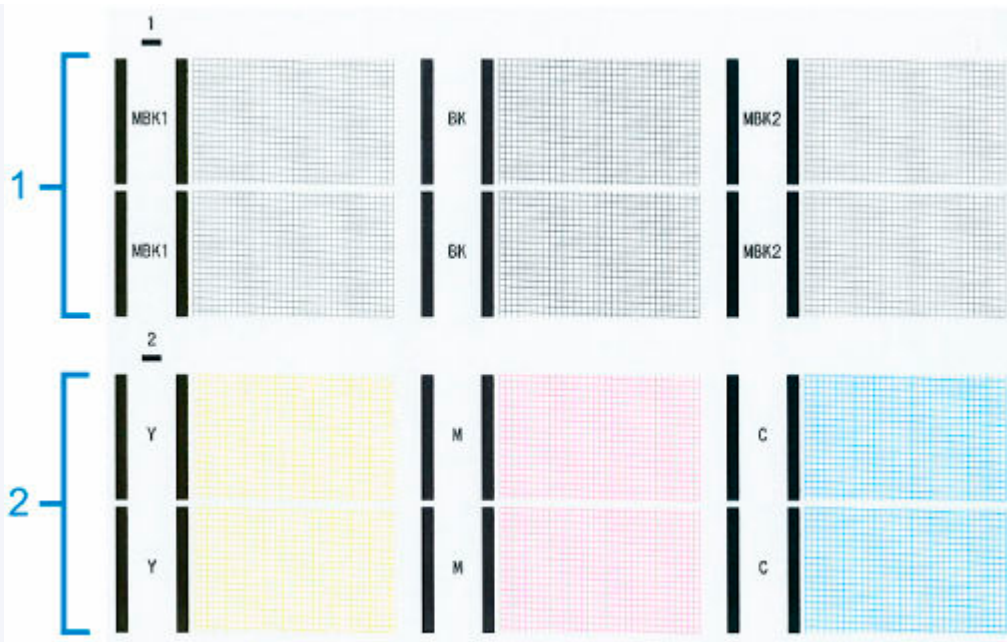
- Не извлекайте картридж для обслуживания или чернильные контейнеры во время выполнения процедур **Очистка (Cleaning)**, **Глубокая очистка (Deep Cleaning)** или **Очистка системы (System Cleaning)**.

Чернила могут вытечь, или может возникнуть ошибка.

- Если качество печати не улучшилось после выполнения процедуры **Очистка системы (System Cleaning)**, возможно, заканчивается срок службы печатающей головки. Обратитесь за помощью к своему дилеру Canon.

»»» Примечание.

- Просмотрите образец проверки сопел и выберите группу чернил, для которой необходимо выполнить очистку. Вы можете очистить все печатающие головки или выбрать схему ниже для очистки печатающей головки с засоренным соплом.



- По умолчанию сопла проверяются с фиксированным интервалом.

➔ [Параметры автоматического обслуживания](#)

Выполните чистку описанным ниже способом.

1. Коснитесь **Обслуживание (Maintenance)** на экране НАЧАЛО.

➔ [Структура меню главного экрана](#)

Откроется экран **Обслуживание (Maintenance)**.

2. Коснитесь **Очистка печатающей головки (Print Head Cleaning)**.

3. Коснитесь **Очистка (Cleaning)**, **Глубокая очистка (Deep Cleaning)** или **Очистка системы (System Cleaning)**.

4. Коснитесь группы чернил для очистки.

- **Все цвета (All colors)**
- **Схема 1 (Pattern 1):** МВК / ВК
- **Схема 2 (Pattern 2):** Y / M / C

Откроется сообщение с подтверждением.

5. Коснитесь **Да (Yes)**.

Будет выполнена очистка головки.

6. Напечатайте пробный образец для проверки сопел и определите, дала ли очистка сопел результат.

➔ [Проверка засорения сопла](#)

Замена печатающей головки

Если на сенсорном экране появляется сообщение о необходимости заменить печатающую головку или ваш дилер Canon рекомендует вам сделать это, замените печатающую головку.

Совместимая печатающая головка

Подробную информацию о совместимых печатающих головках см. в разделе [Печатающая головка](#).

Меры предосторожности при операциях с печатающей головкой

Соблюдайте следующие меры предосторожности при операциях с печатающей головкой.

Осторожно!

- В целях безопасности храните печатающую головку в местах, недоступных для детей.
- При случайном проглатывании чернил немедленно обратитесь к врачу.
- Не прикасайтесь к печатающей головке сразу после печати. Печатающая головка сильно нагревается, что создает риск получения ожогов.

Внимание!

- Вокруг сопел извлеченной печатающей головки могут быть чернила. Будьте аккуратны с печатающей головкой во время замены. Чернила могут запачкать одежду.
- Откройте пакет с печатающей головкой непосредственно перед установкой. Всегда устанавливайте печатающую головку сразу после извлечения из пакета. Если не установить печатающую головку сразу после вскрытия пакета, сопла могут высохнуть, что может повлиять на качество печати.

Как заменить печатающую головку

Осторожно!

- Если замену печатающей головки необходимо выполнить сразу после печати, подождите несколько минут, прежде чем приступить к замене. Металлические части печатающей головки нагреваются во время печати, поэтому существует риск получения ожогов в случае прикосновения к этим частям.

Внимание!

- Во время замены печатающей головки можно запачкать руки. Для замены используйте перчатки, находящиеся в коробке с новой печатающей головкой.
- Прежде чем начать, извлеките все напечатанные документы из верхнего приемного лотка.
➔ [Извлечение напечатанных документов из верхнего приемного лотка](#)

Примечание.

- Приготовьте новый чернильный контейнер, если уровень чернил низкий.
- Приготовьте новый картридж для обслуживания, если оставшийся ресурс картриджа для обслуживания низкий.

1. Извлеките поданную бумагу.

- Если используется рулон, перемотайте его.
➔ [Извлечение рулона из принтера](#)
- Если используются листы, извлеките лист.
➔ [Извлечение листов](#)

2. Очистите внутреннюю поверхность верхней крышки.

- ➔ [Чистка внутренней поверхности верхней крышки](#)

3. Коснитесь **Обслуживание (Maintenance)** на экране НАЧАЛО.

- ➔ [Структура меню главного экрана](#)

Откроется экран **Обслуживание (Maintenance)**.

4. Коснитесь **Замена печатающей головки (Head Replacement)**..

Откроется сообщение с подтверждением.

5. Коснитесь **Начните замену печ. головки. (Start head replacement.)**

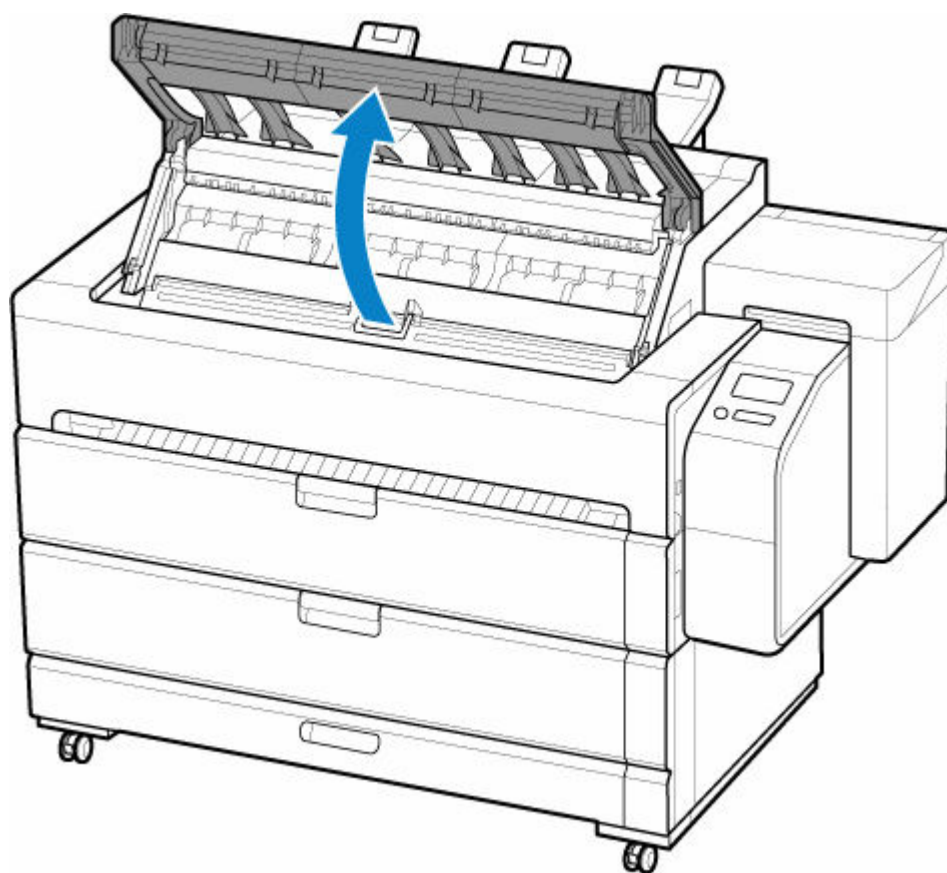
Чернила начнут поступать. По завершении этого процесса на сенсорном экране появятся инструкции по замене печатающей головки.

Понадобится примерно 3 минуты, чтобы чернила поступили в систему и удалили чернила с печатающей головки.

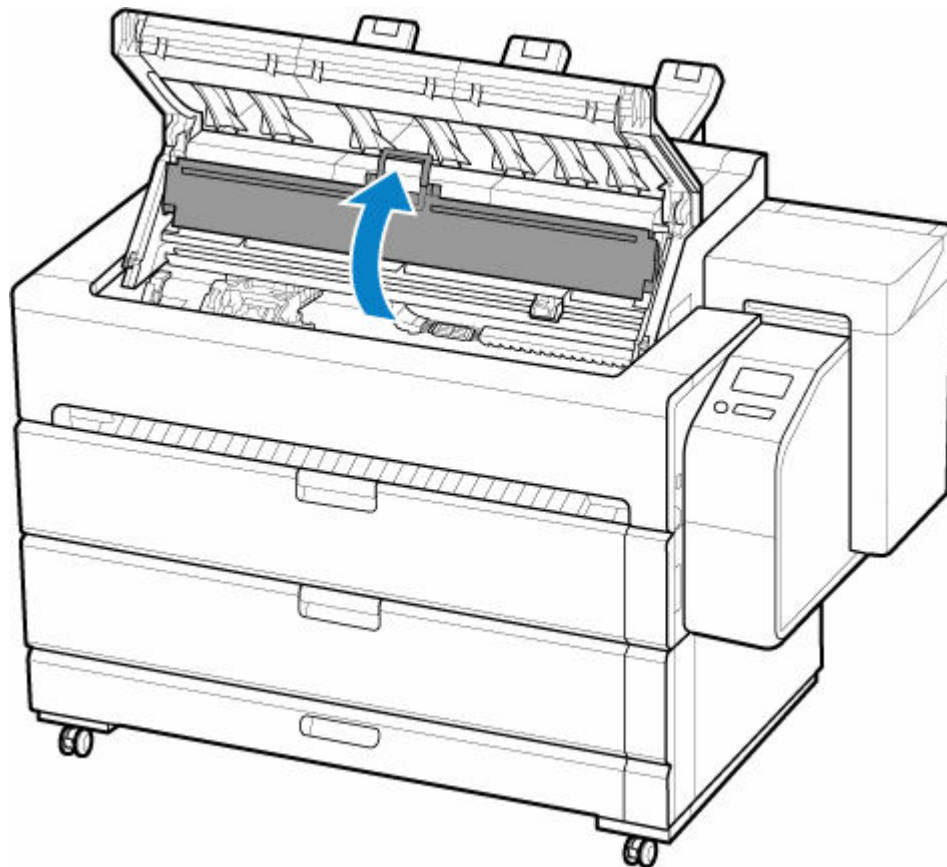
»»» Внимание!

- Не открывайте и не закрывайте крышку, пока инструкции не появятся на экране.

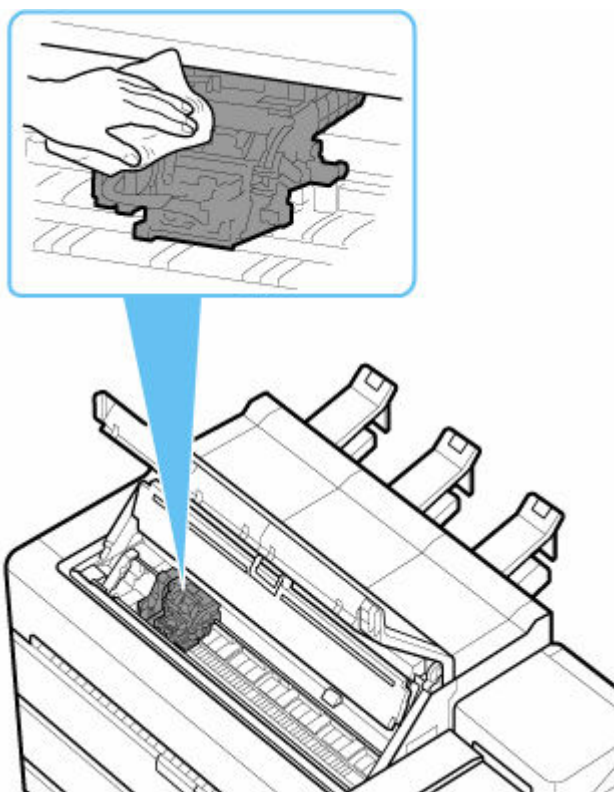
6. Откройте верхнюю крышку.



7. Откройте внутреннюю крышку.

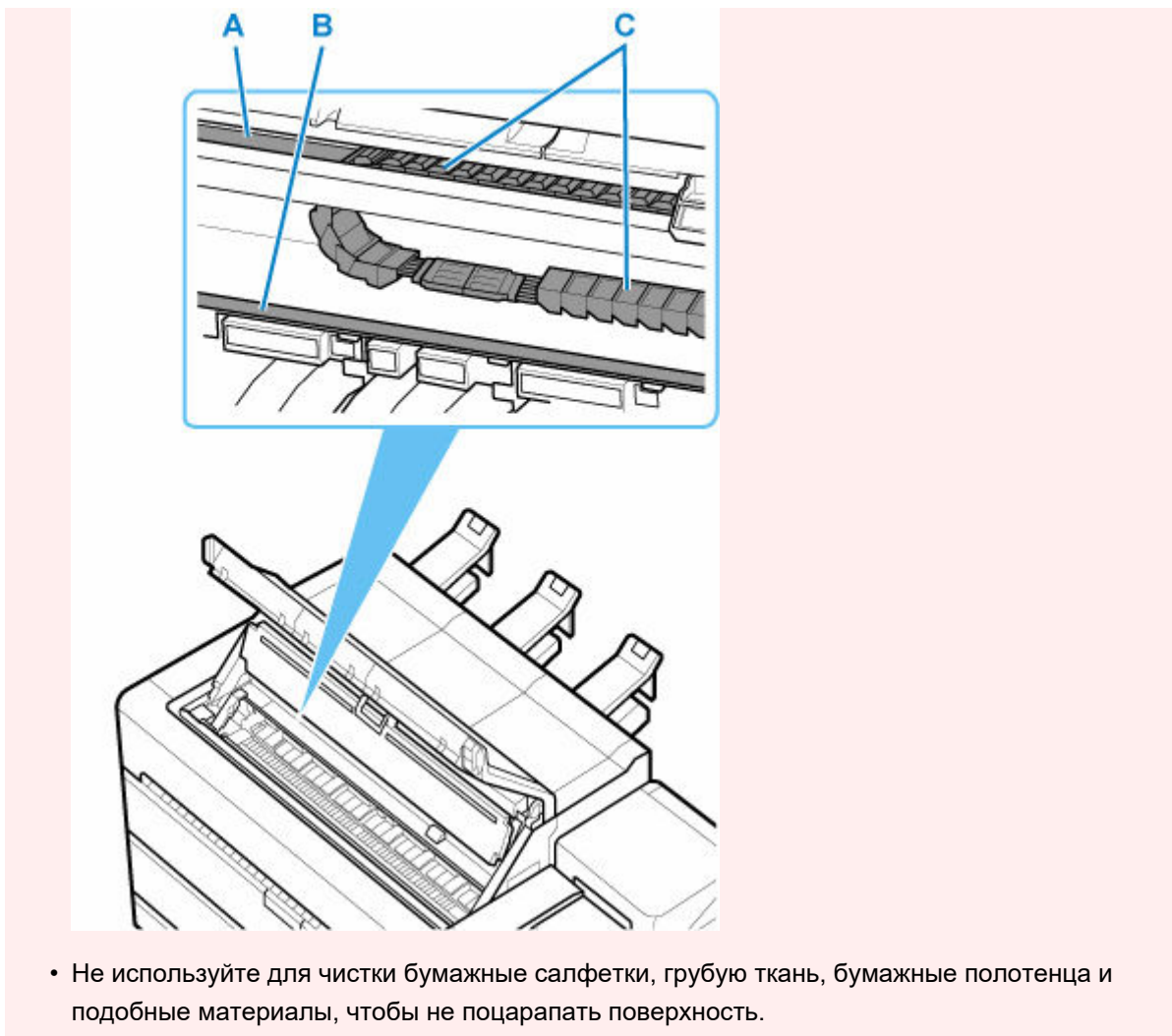


8. Если фиксирующая крышка печатающей головки и фиксирующий рычаг печатающей головки загрязнены, протрите их хорошо выжатой влажной тканью.



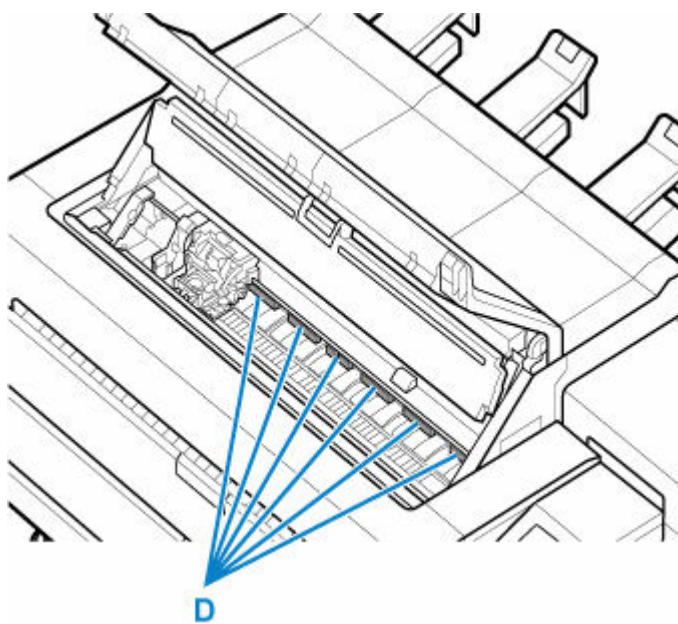
»»» Внимание!

- Не прикасайтесь к линейной шкале (A), валу каретки (B) или стабилизатору чернильной трубки (C). Прикосновение к ним может привести к неисправности.

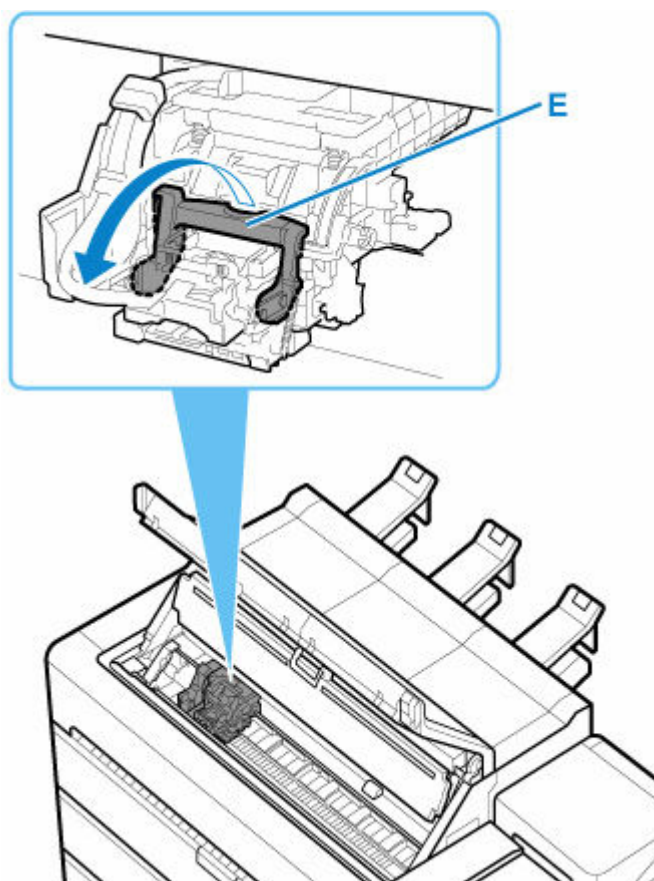


9. Если вентиляционный канал (D) загрязнен, воспользуйтесь для его очистки тщательно выжатой влажной тканью.

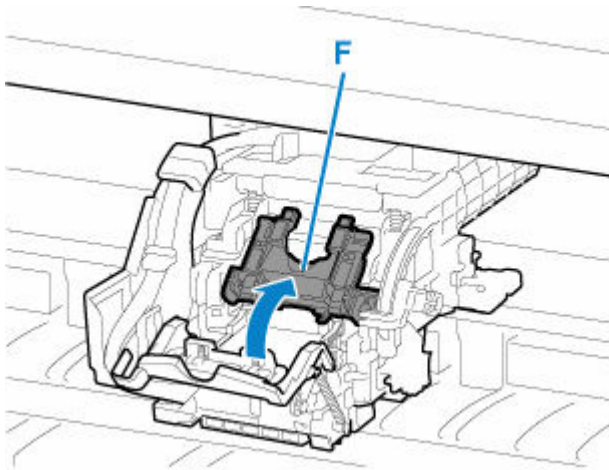
Если каретка закрывает вентиляционный канал, переместите узел каретки вручную, а затем очистите канал.



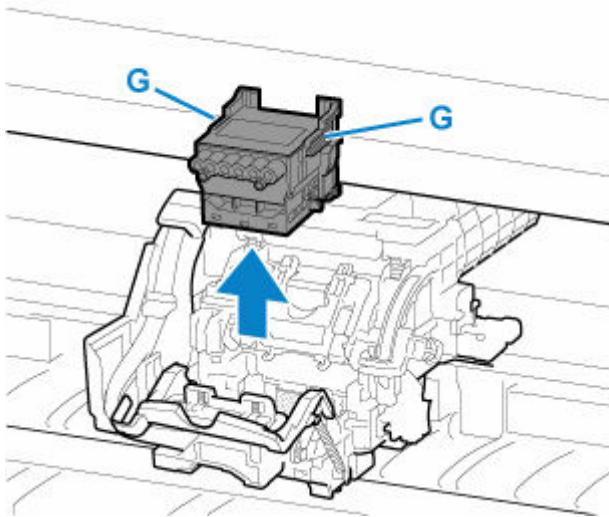
- 10.** Поместите палец на центральную часть (E) фиксирующего рычага печатающей головки и наклоните его вперед.



- 11.** Возьмитесь за рукоятку (F) и откройте фиксирующую крышку печатающей головки.



12. Извлеките печатающую головку, взявшись за рукоятку (G), а затем коснитесь **OK**.



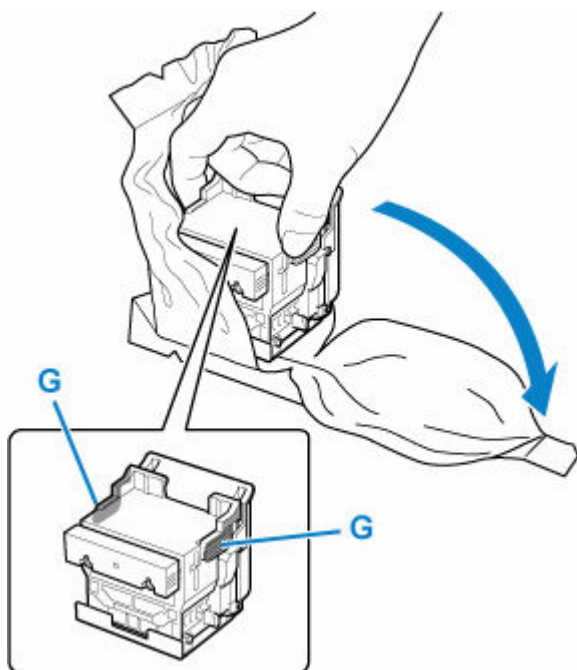
▶▶▶ **Внимание!**

- Никогда не касайтесь металлических контактов каретки. Также следите за тем, чтобы грязь или отходы не скапливались на металлических контактах каретки. В противном случае это может привести к повреждению принтера.

▶▶▶ **Примечание.**

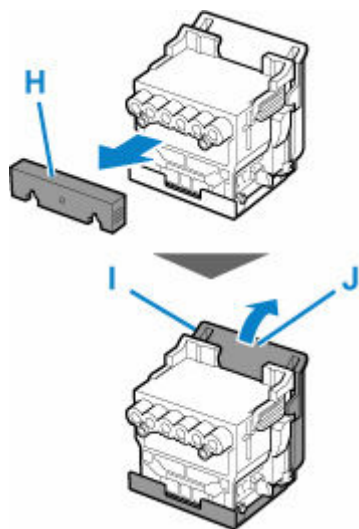
- Утилизируйте использованную печатающую головку в соответствии с местным законодательством.

13. Извлеките печатающую головку из пакета, взявшись за рукоятку (G).



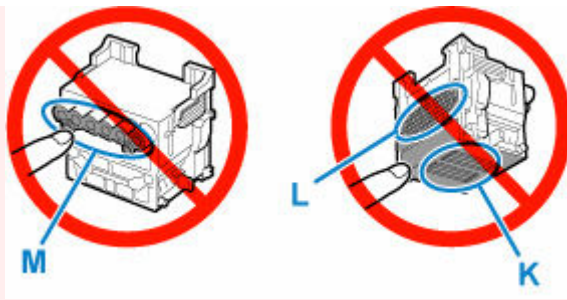
14. Снимите оранжевые защитные колпачки (H, I).

Возьмитесь за рукоятку (J) и снимите защитный колпачок (I).



▶▶ Внимание!

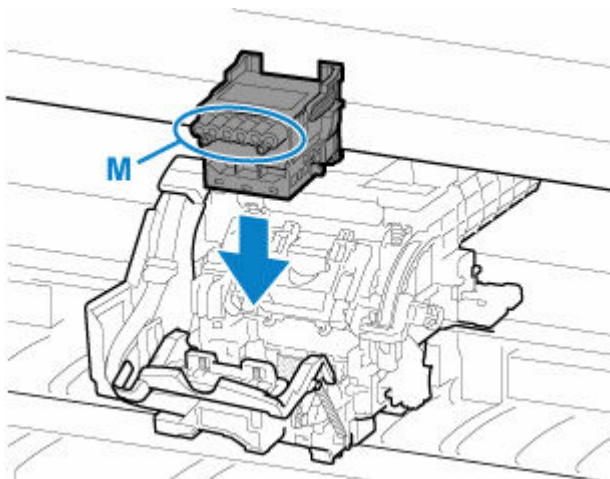
- Всегда держите печатающую головку за правую и левую рукоятки. Не прикасайтесь к соплу (K) или металлическим контактам (L). Это может привести к повреждению печатающей головки и повлиять на качество печати.
- Ни в коем случае не прикасайтесь к отверстиям для чернил (M). Это может повлиять на качество печати.



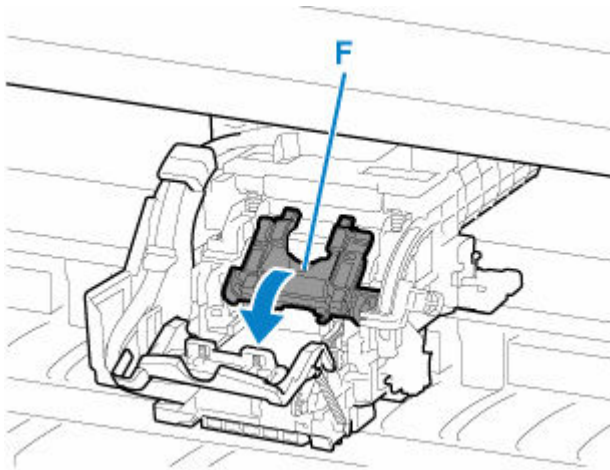
- Внутренняя поверхность защитного колпачка покрыта чернилами для защиты сопла. Будьте осторожны и не прикасайтесь к этим поверхностям во время снятия колпачков.
- В печатающей головке содержатся чернила для защиты сопла. Рекомендуется снимать защитный колпачок, удерживая его над коробкой печатающей головки или в другом безопасном месте, чтобы избежать расплескивания чернил и загрязнения одежды или окружающего пространства. Если чернила случайно разольются, вытрите их сухой тканью.
- Если перед установкой необходимо куда-то положить печатающую головку, не кладите ее соплами и металлическими контактами вниз. Повреждение сопел или металлических контактов может привести к ухудшению качества печати.
- Не устанавливайте обратно снятый защитный колпачок. Утилизируйте эти материалы в соответствии с местным законодательством.

15. Поверните отверстия для чернил (M) вперед и установите печатающую головку в каретку.

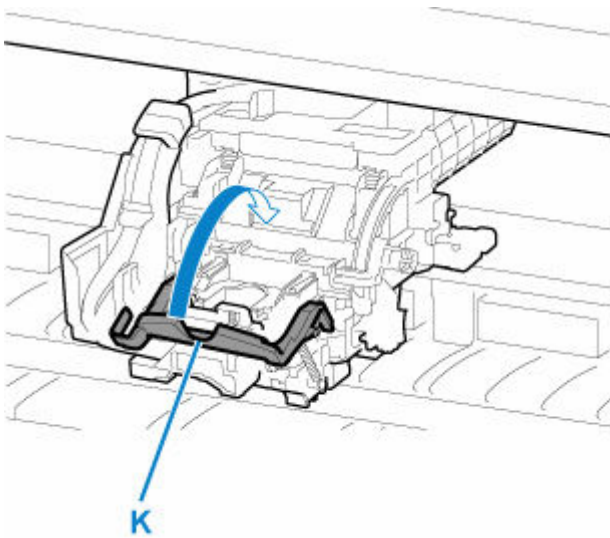
Установите печатающую головку в каретку до упора, следя за тем, чтобы части, с которых вы сняли защитные колпачки, не касались каретки.



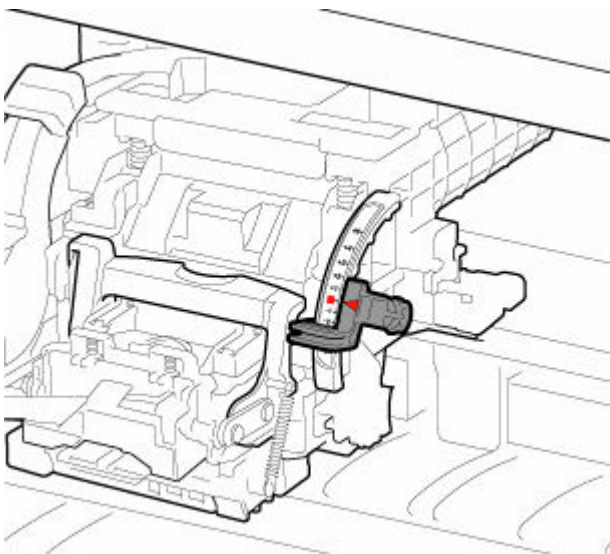
16. Возьмитесь за выступ (F) фиксирующей крышки печатающей головки и опустите его вперед для фиксации печатающей головки.



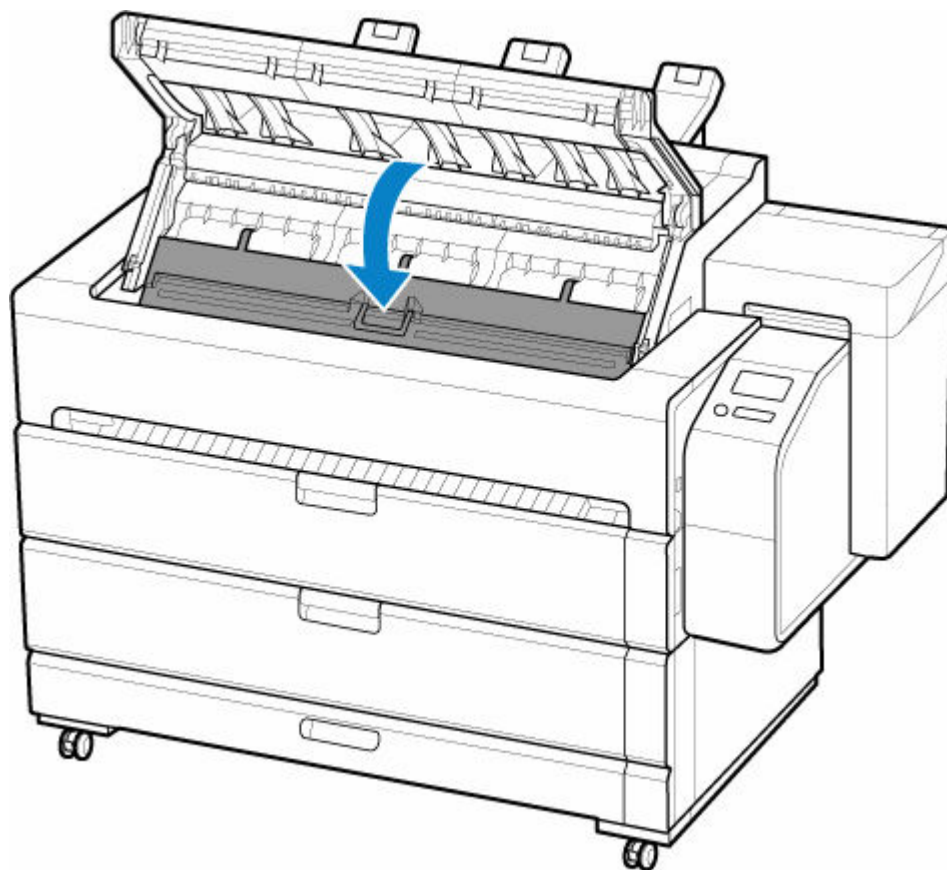
17. Удерживая фиксирующий рычаг печатающей головки за центральную часть (К), опустите его назад.



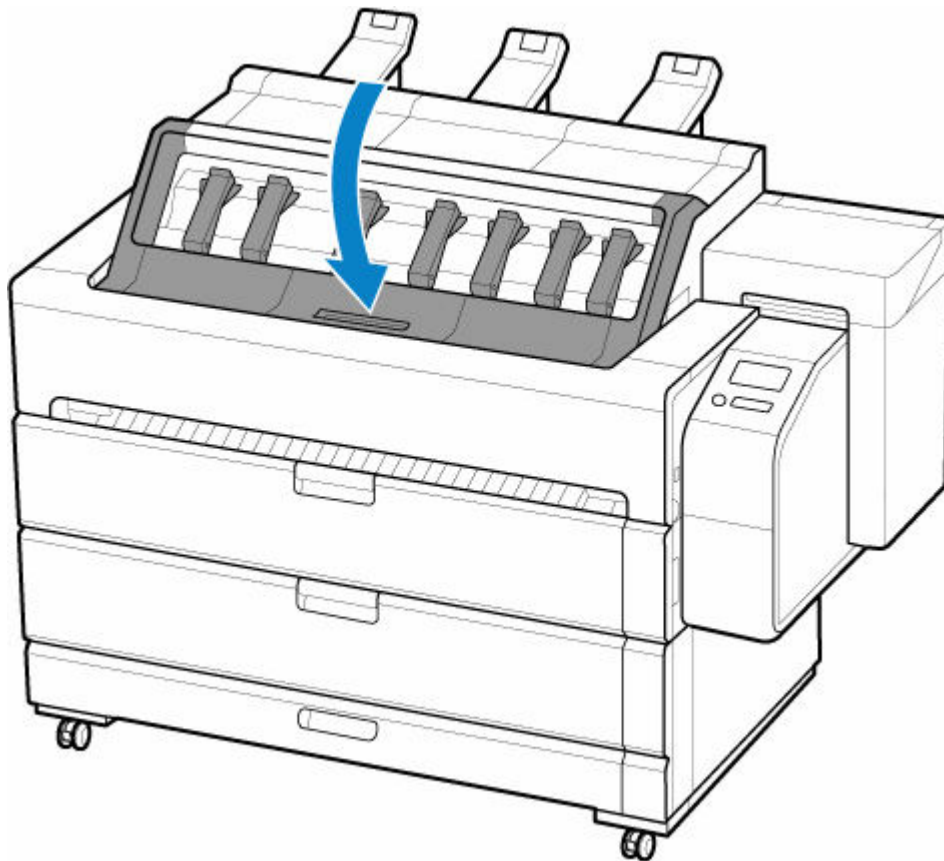
18. Установите рычаг регулировки угла в положение, отмеченное красным квадратом.



19. Закройте внутреннюю крышку.



20. Закройте верхнюю крышку.



Чернила начнут заполнять печатающую головку. Это занимает около 12 минут.

»»» **Внимание!**

- Во время заполнения системы чернилами ни в коем случае не извлекайте чернильный контейнер или картридж для обслуживания. Чернила при этом могут вытечь.

»»» **Примечание.**

- Корректировка положения печатающей головки выполняется в том случае, если для параметра **Печать схемы с новой головкой (Print pattern after new head)** установлено значение **ВКЛ (ON)**.

Следуйте инструкциями на сенсорном экране для загрузки бумаги.

➔ [Параметры автоматического обслуживания](#)

Картридж для обслуживания

- **Картридж для обслуживания**
- **Замена картриджа для обслуживания**
- **Проверка оставшейся емкости картриджа для обслуживания**
- **Когда нужно заменять картридж для обслуживания**

Картридж для обслуживания

При покупке проверяйте номер модели.

Номер модели: МС-30



▶▶▶ Примечание.

- Инструкции по замене картриджа для обслуживания см. в разделе [Замена картриджа для обслуживания](#).

Замена картриджа для обслуживания

Совместимые картриджи для обслуживания

Подробную информацию о совместимых картриджах для обслуживания см. в разделе [Картридж для обслуживания](#).

Меры предосторожности при операциях с картриджем для обслуживания

Соблюдайте следующие меры предосторожности при операциях с картриджем для обслуживания.

Осторожно!

- В целях безопасности храните картридж для обслуживания в местах, недоступных для детей.
- При случайном проглатывании чернил немедленно обратитесь к врачу.

Внимание!

- Не извлекайте картридж для обслуживания, кроме как для его замены. Чернила при этом могут вытечь.
- Не извлекайте картридж для обслуживания во время запуска сразу после включения принтера, во время очистки печатающей головки, во время вытекания чернил или во время запуска сразу после замены картриджа для обслуживания.

Это может привести к повреждению картриджа для обслуживания или вызвать утечку чернил.

- Чтобы избежать вытекания чернил из бывшего в употреблении картриджа для обслуживания, не допускайте падения картриджа и не храните его в наклонном положении. В противном случае чернила могут вытечь и оставить пятна.
- После использования картриджа для обслуживания на его верхнюю часть попадают чернила. Будьте аккуратны с картриджем для обслуживания во время замены. Чернила могут запачкать одежду.

Как заменить картридж для обслуживания

Если отобразится сообщение с запросом на замену картриджа для обслуживания, внимательно ознакомьтесь с сообщением и перейдите к шагу 4.

1. Коснитесь **Обслуживание (Maintenance)** на экране НАЧАЛО.

➔ [Структура меню главного экрана](#)

Откроется экран **Обслуживание (Maintenance)**.

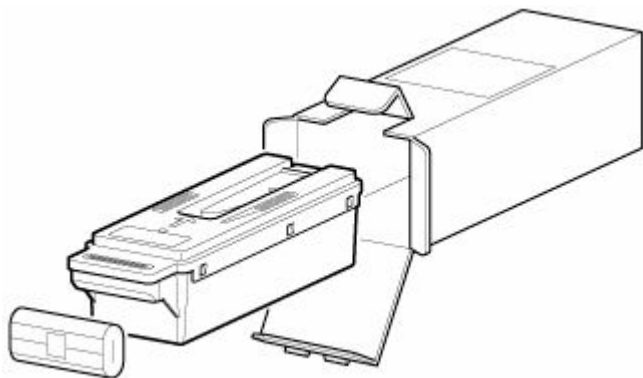
2. Коснитесь **Свед. о картридже для обслуж. (Maintenance cartridge info)**.

Откроется экран **Свед. о картридже для обслуж. (Maintenance cartridge info)**.

3. Коснитесь **Замените (Replace)**.

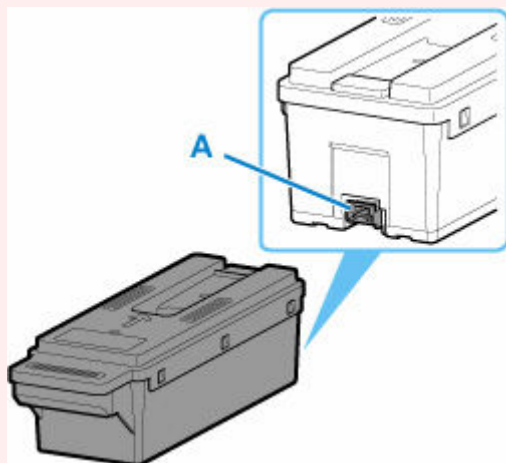
Инструкции по замене картриджа для обслуживания отобразятся на сенсорном экране.

4. Откройте коробку, извлеките пакет и картридж для обслуживания.

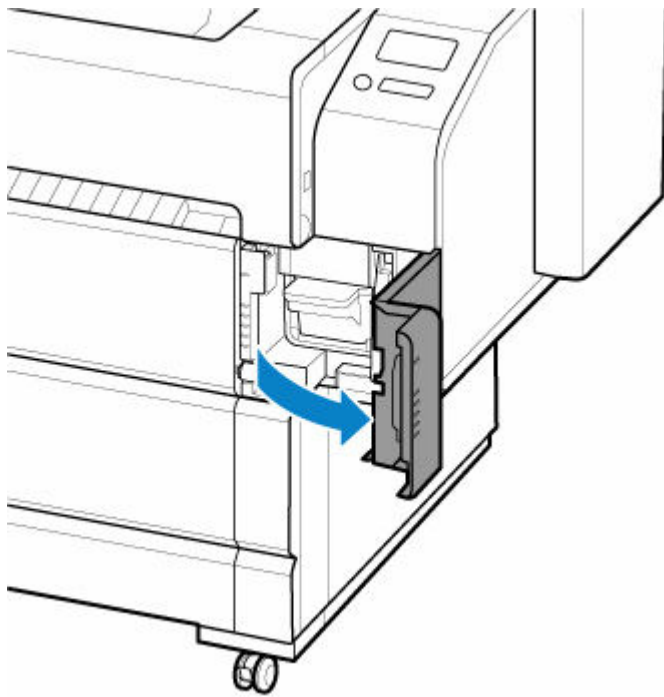


»»» Внимание!

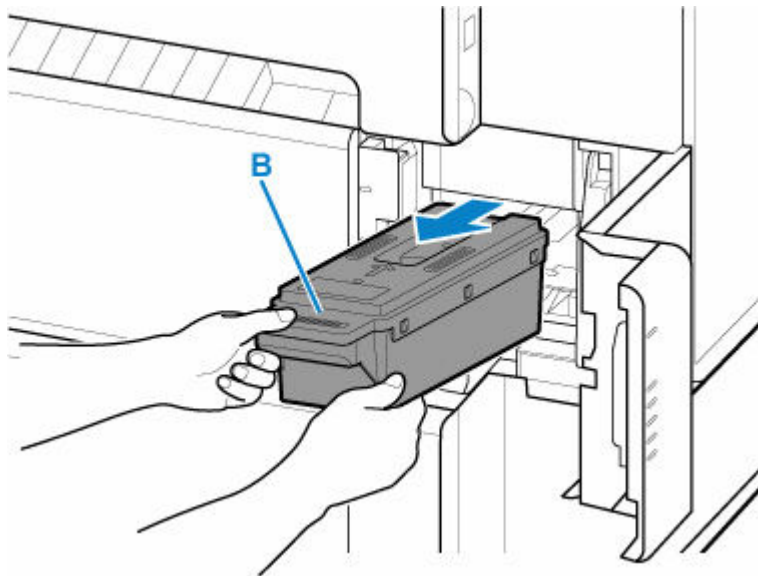
- Ни в коем случае не прикасайтесь к металлическим контактам (А). Это может привести к повреждению картриджа для обслуживания.



5. Откройте крышку для обслуживания.



6. Возьмите использованный картридж для обслуживания за рукоятку (В) одной рукой и поддерживайте картридж для обслуживания снизу второй рукой, удерживая его ровно во время извлечения.

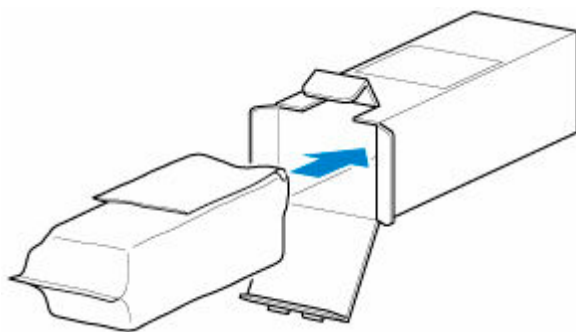


»»» Внимание!

- Бывший в употреблении картридж для обслуживания тяжелый. Во время извлечения всегда крепко держите картридж в горизонтальном положении. Если уронить использованный картридж для обслуживания или хранить его под углом, чернила могут вытечь и привести к образованию пятен.

7. Поместите использованный картридж для обслуживания в специальный пакет и поставьте на ровную поверхность.

8. Проверьте верхнюю и нижнюю части картриджа для обслуживания, поместите его в коробку и храните коробку на ровной поверхности.



Внимание!

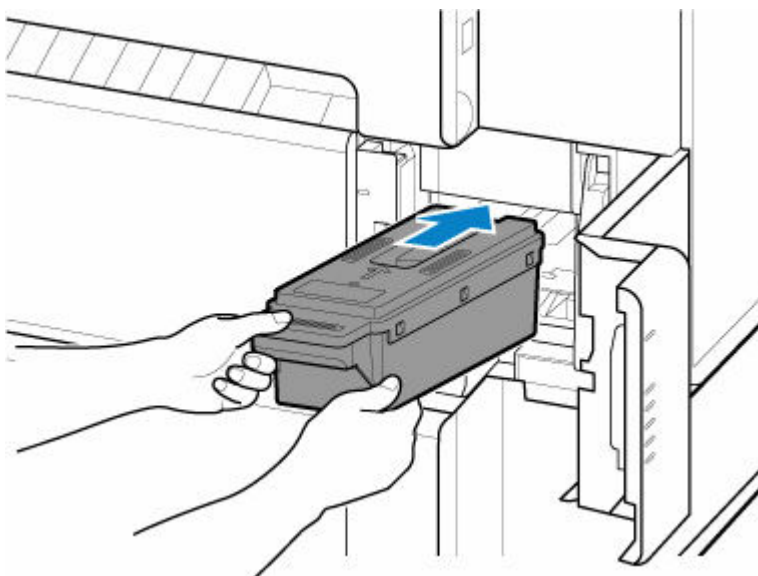
- Всегда помещайте использованный картридж для обслуживания обратно в коробку и храните коробку на ровной поверхности.

Примечание.

- Утилизируйте использованный картридж для обслуживания в соответствии с местным законодательством.

9. Удерживая новый картридж для обслуживания в горизонтальном положении, вставьте его до упора.

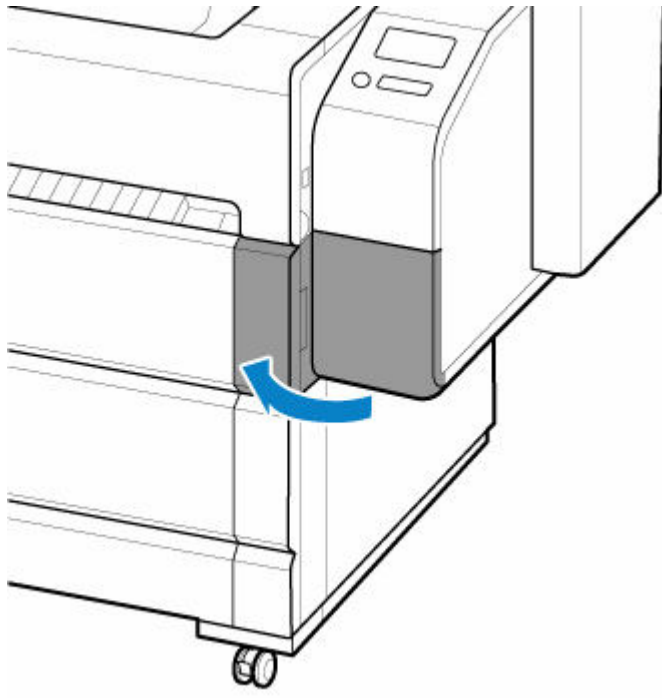
Выполняется инициализация картриджа для обслуживания.



Внимание!

- Не извлекайте картридж для обслуживания во время инициализации сразу после замены картриджа для обслуживания. Это может привести к повреждению картриджа для обслуживания.

10. Закройте крышку для обслуживания.



Проверка оставшейся емкости картриджа для обслуживания

Картридж для обслуживания поглощает избыток чернил, возникающий при печати без полей и очистке печатающей головки. Вы можете проверить остаток ресурса картриджа для обслуживания на сенсорном экране.

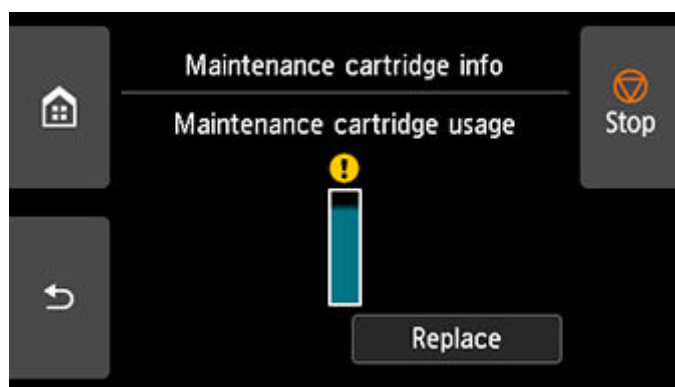
1. Коснитесь **Обслуживание (Maintenance)** на экране НАЧАЛО.

➔ [Структура меню главного экрана](#)

Откроется экран **Обслуживание (Maintenance)**.

2. Коснитесь **Свед. о картридже для обслуж. (Maintenance cartridge info)**.

Откроется экран **Свед. о картридже для обслуж. (Maintenance cartridge info)**.



Если на сенсорном экране указано, что необходимо заменить картридж для обслуживания, замените картридж для обслуживания.

Если появляется сообщение, указывающее на необходимость проверки ресурса картриджа для обслуживания, или перед выполнением заданий, значительно истощающих ресурс, таких как очистка печатающей головки или подготовка к перемещению принтера, проверьте ресурс картриджа для обслуживания и подготовьте новый картридж для обслуживания при необходимости.

➔ [Замена картриджа для обслуживания](#)

Когда нужно заменять картридж для обслуживания

Замените или подготовьте к замене картридж для обслуживания в следующих случаях.

- **Если сообщение с подтверждением о состоянии картриджа для обслуживания отображается на сенсорном экране**

Когда картридж для обслуживания почти использован, индикатор **Состояние (Status)** горит оранжевым, а на сенсорном экране отображается уведомление. Вы можете продолжить печать, однако проверьте оставшийся ресурс картриджа для обслуживания и подготовьтесь к замене картриджа для обслуживания на новый.

➔ [Проверка оставшейся емкости картриджа для обслуживания](#)

- **Если ресурс картриджа для обслуживания сильно истощен**

Очистка печатающей головки, замена печатающей головки и подготовка к перемещению принтера значительно истощают ресурс картриджа для обслуживания. (Особенно сильно ресурс истощается при подготовке принтера к перемещению.)

Перед проведением этой процедуры проверьте остаточный ресурс картриджа для обслуживания и при необходимости замените картридж для обслуживания.

➔ [Проверка оставшейся емкости картриджа для обслуживания](#)

- **Если сообщение о необходимости замены картриджа для обслуживания отображается на сенсорном экране**

Когда картридж для обслуживания использован, индикатор **Состояние (Status)** мигает оранжевым, сообщение о необходимости замены картриджа для обслуживания отображается на сенсорном экране, и печать невозможна. Замените картридж для обслуживания на новый.

➔ [Замена картриджа для обслуживания](#)

Выполнение функций обслуживания с компьютера (Windows)

- **Очистка печатающих головок**
- **Печать образца для проверки сопел**

Очистка печатающих головок

Функция очистки печатающей головки позволяет очистить сопло печатающей головки. Если один из цветов печатается тускло или не печатается, хотя чернила не кончились, выполните очистку печатающих головок.

Процедура очистки печатающей головки описана ниже:



Очистка печатающей головки (Print Head Cleaning)

1. Откройте [окно настройки драйвера принтера](#).
2. Нажмите **Очистка печатающей головки (Print Head Cleaning)** на вкладке **Обслуживание (Utility)**

Когда откроется диалоговое окно **Очистка печатающей головки (Print Head Cleaning)**, выберите одну из следующих процедур очистки:

Очистка (Cleaning)

Если один из цветов печатается тускло или не печатается, хотя чернила не кончились, выполните операцию **Очистка (Cleaning)**.

Очистка системы (System Cleaning)

Очистка системы (System Cleaning) — это более глубокая очистка. Выполните процедуру **Очистка системы (System Cleaning)**, если после нескольких операций **Очистка (Cleaning)** ситуация не улучшилась.

»»» Внимание!

- При выполнении операции **Очистка системы (System Cleaning)** потребляется очень большое количество чернил. Частое выполнение очистки системы приведет к быстрому расходованию запаса чернил. Таким образом, выполнять очистку системы следует только при необходимости.

3. Выполните очистку.

Убедитесь, что принтер включен, и нажмите кнопку **ОК**.

Начнется очистка печатающих головок.

»»» Примечание.

- По завершении процедуры **Очистка (Cleaning)** или **Очистка системы (System Cleaning)** выполните операцию **Печать образца для проверки сопел (Print Nozzle Check Pattern)** и проверьте результаты очистки.

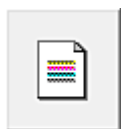
Связанные разделы

➔ [Печать образца для проверки сопел](#)

Печать образца для проверки сопел

Функция проверки сопел позволяет проверить, правильно ли работает печатающая головка. Для проверки сопел печатается контрольный образец. Если качество печати ухудшилось или отсутствует один из цветов, распечатайте образец для проверки сопел.

Проверка печати образца проверки сопел печатающих головок производится следующим образом:



Печать образца для проверки сопел (Print Nozzle Check Pattern)

1. Откройте [окно настройки драйвера принтера](#).
2. Загрузите бумагу в принтер
3. Нажмите **Печать образца для проверки сопел (Print Nozzle Check Pattern)** на вкладке **Обслуживание (Utility)**

Откроется диалоговое окно **Печать образца для проверки сопел (Print Nozzle Check Pattern)**.

4. Выберите источник бумаги.

Выберите источник бумаги в отобразившемся диалоговом окне.

Расположение выдачи будет спереди. Перед печатью рекомендуется [установить корзину](#).

5. Выполните печать образца для проверки сопел.

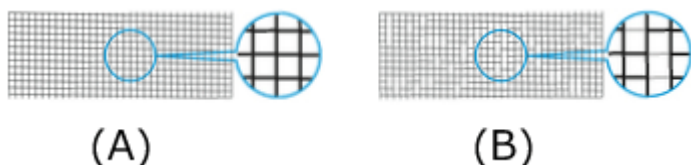
Убедитесь в том, что питание принтера включено, и нажмите кнопку **ОК**.

Начнется печать образца для проверки сопел.

При появлении подтверждающего сообщения нажмите кнопку **ОК**.

6. Проверьте результаты печати.

Проверьте результаты печати.



(A) Если горизонтальные линии расположены ровно и среди них нет пропущенных, сопла работают нормально.

(B) Если горизонтальные линии расположены неровно или отсутствуют, сопло этого цвета засорено.

»» Примечание.

- Если в результатах печати образца для проверки сопел присутствуют неоднородные или пустые области, используйте функцию **Очистка печатающей головки (Print Head Cleaning)**, чтобы очистить печатающие головки.
По завершении очистки снова напечатайте образец проверки сопел и проверьте результаты.

Связанные разделы

➔ [Очистка печатающих головок](#)

Очистка принтера

- **Чистка наружной поверхности принтера**
- **Чистка внутренней поверхности верхней крышки**
- **Очистка внутренней поверхности крышки для рулона**
- **Очистка внутренней поверхности крышки модуля подачи**
- **Очистка внутренних компонентов Принтера**
- **Очистка печатающей головки**

Чистка наружной поверхности принтера

Регулярно чистите принтер для поддержания лучшего качества печати и предотвращения возникновения неполадок.

Для обеспечения комфортной рабочей среды рекомендуется чистить корпус принтера около одного раза в месяц.

1. Выключите принтер.

➔ [Включение и выключение принтера](#)

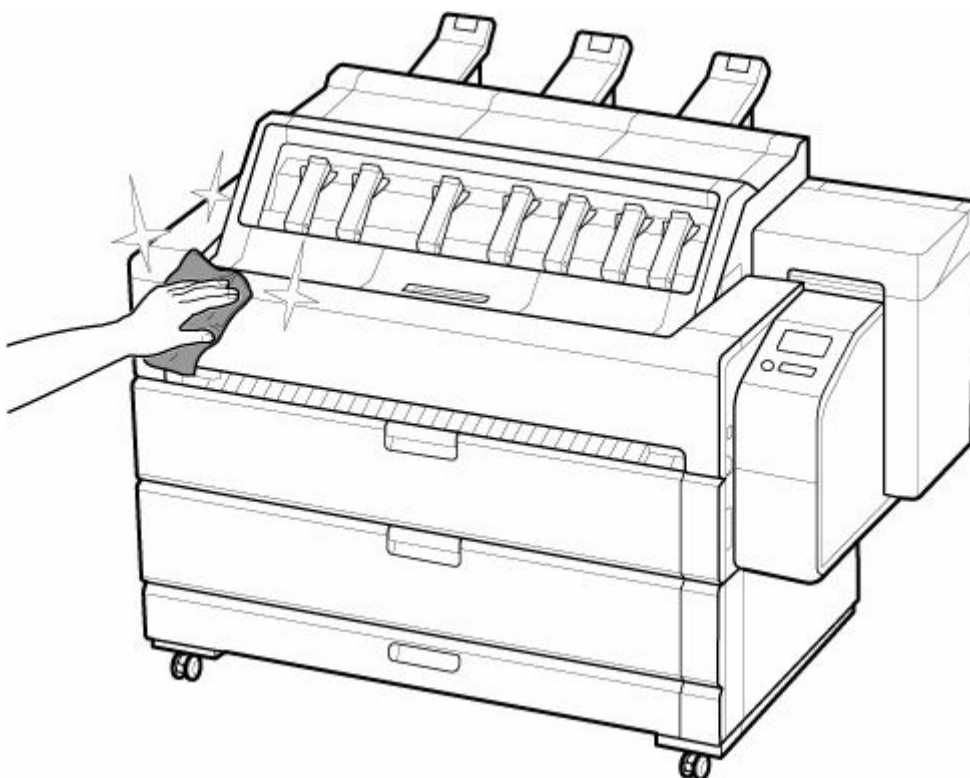
2. Отсоедините шнур питания от электросети.

⚠ Осторожно!

- Всегда выключайте принтер и отсоединяйте шнур питания перед чисткой или обслуживанием. Если случайно оставить принтер включенным, будет существовать риск травмирования при контакте с движущимися частями внутри принтера.
-

3. Для очистки используйте тщательно выжатую влажную ткань.

Протрите внешнюю поверхность принтера и вилку шнура питания.



⚠ Предупреждение!

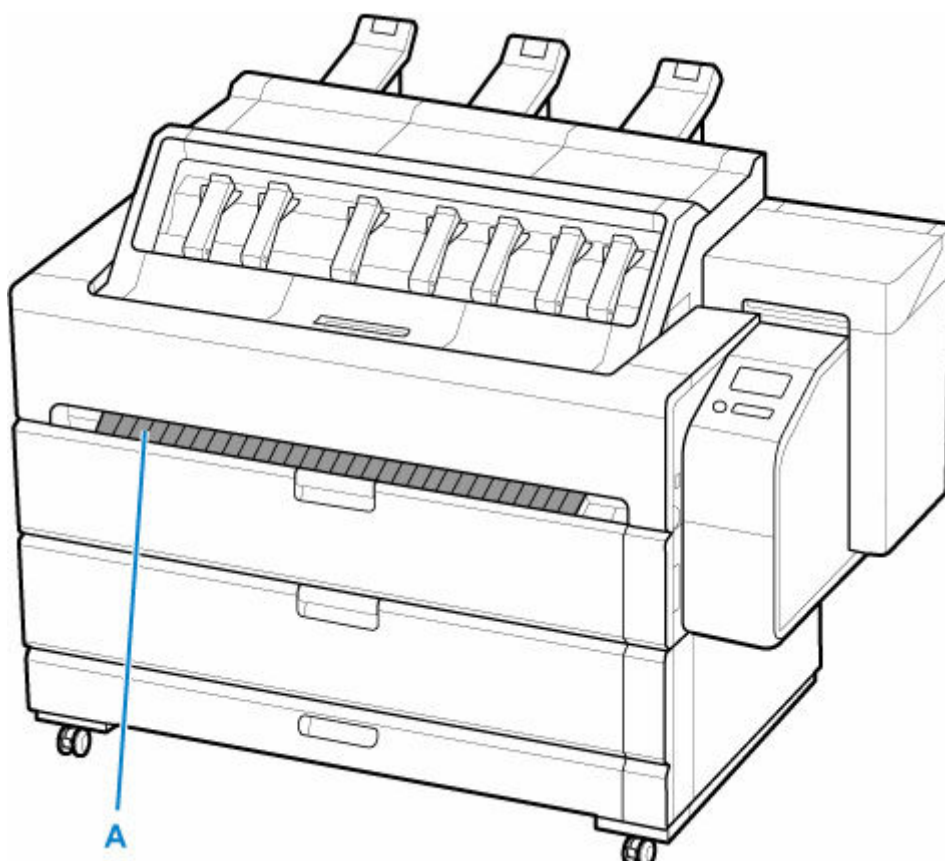
- Ни в коем случае не используйте легковоспламеняющиеся растворители, такие как спирт, бензин или разбавитель. В случае контакта этих веществ с электрическими компонентами внутри принтера существует риск возгорания или поражения электрическим током.
-

»»» Внимание!

- Не используйте для чистки бумажные салфетки, грубую ткань, бумажные полотенца и подобные материалы, чтобы не поцарапать поверхность.

4. После очистки протрите все сухой тканью.

5. Для очистки передней направляющей для выхода (A) используйте тщательно выжатую влажную ткань.



⚠ Предупреждение!

- Ни в коем случае не используйте легковоспламеняющиеся растворители, такие как спирт, бензин или разбавитель. В случае контакта этих веществ с электрическими компонентами внутри принтера существует риск возгорания или поражения электрическим током.

»»» Внимание!

- Если передняя направляющая для выхода загрязнена, то во время обрезки бумаги она может испачкать ее края. Рекомендуется выполнять очистку передней направляющей для выхода, даже если она выглядит чистой, поскольку она может быть покрыта бумажной пылью.
- Не используйте сухую ткань для очистки передней направляющей для выхода. Это может привести к образованию статического заряда, который способствует притягиванию пыли и может повлиять на качество печати.
- Не используйте для чистки бумажные салфетки, грубую ткань, бумажные полотенца и подобные материалы, чтобы не поцарапать поверхность.

6. Подключите шнур питания к розетке электросети.

Чистка внутренней поверхности верхней крышки

Чистите внутреннюю поверхность верхней крышки примерно раз в месяц для поддержания качества печати и предотвращения возможных проблем.

Для оптимальной работы принтера также рекомендуется чистить внутреннюю поверхность верхней крышки в следующих ситуациях.

- Если отпечатанная поверхность или обратная сторона бумаги загрязнены после печати
- Когда закончился рулон бумаги
- После печати без полей
- После печати на бумаге малого формата
- После печати на бумаге, от которой остается много отходов во время обрезки
- После замены рулона бумаги
- После печати на бумаге, от которой остается много бумажной пыли
- После печати на клейкой бумаге

»»» Внимание!

- Если валик под верхней крышкой загрязнен, он может пачкать обратную сторону бумаги. Рекомендуется чистить валик после печати без полей или печати на бумаге малого формата.
- После печати на клейкой бумаге на валике, фиксаторе бумаги и других деталях может остаться клеящее вещество. В целях предотвращения замятий бумаги рекомендуется выполнять чистку внутренней поверхности верхней крышки после печати.
- Прежде чем начать, извлеките все напечатанные документы из верхнего приемного лотка.
➔ [Извлечение напечатанных документов из верхнего приемного лотка](#)
- Очистка не может быть выполнена, если в области очистки находится бумага. Извлеките бумагу.

1. Коснитесь **Обслуживание (Maintenance)** на экране НАЧАЛО.

➔ [Структура меню главного экрана](#)

Откроется экран **Обслуживание (Maintenance)**.

2. Коснитесь **Очистка валика (Platen cleaning)**.

Откроется сообщение с подтверждением.

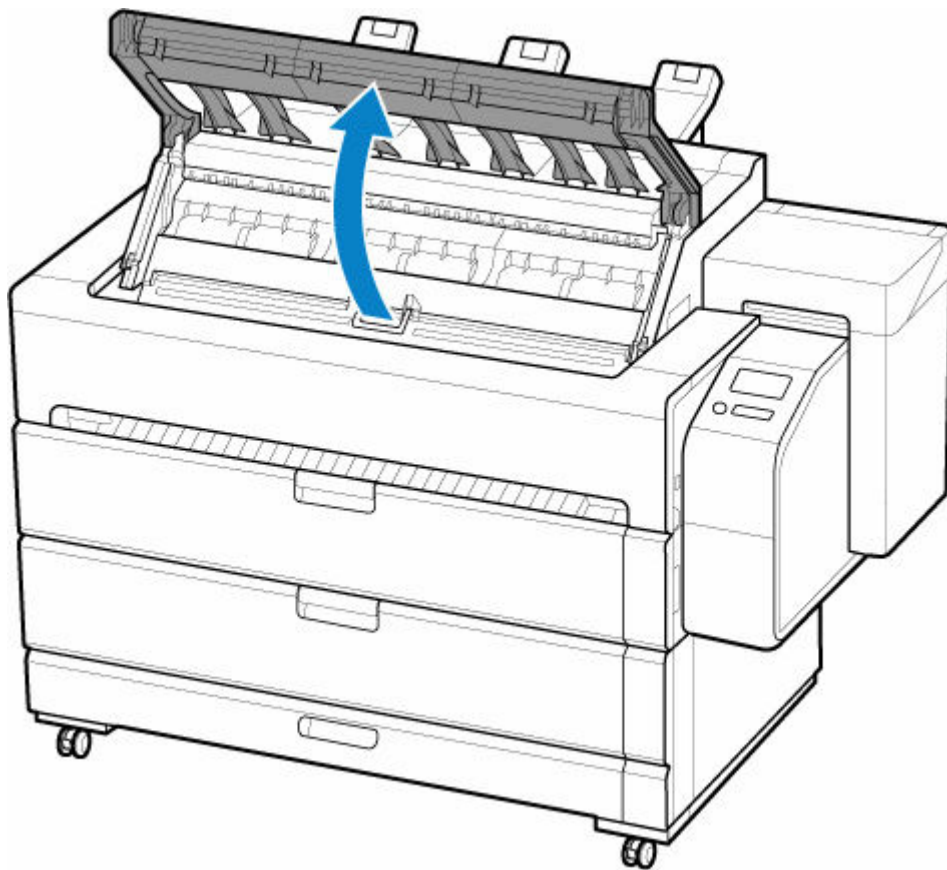
3. Коснитесь **Да (Yes)**.

Каретка переместится, а после ее остановки на сенсорном экране появятся инструкции.

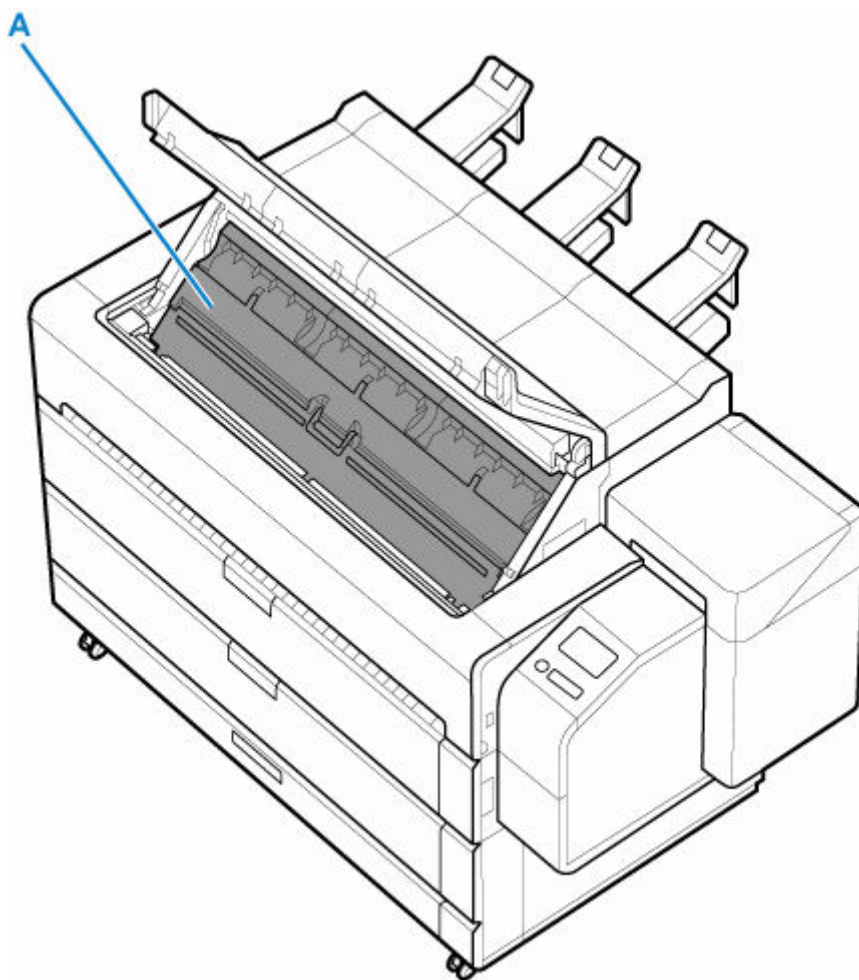
»»» Внимание!

- Не открывайте и не закрывайте крышку, пока инструкции не появятся на экране.

4. Откройте верхнюю крышку.



5. Для очистки лотка приема бумаги (А) под верхней крышкой используйте тщательно выжатую влажную ткань.

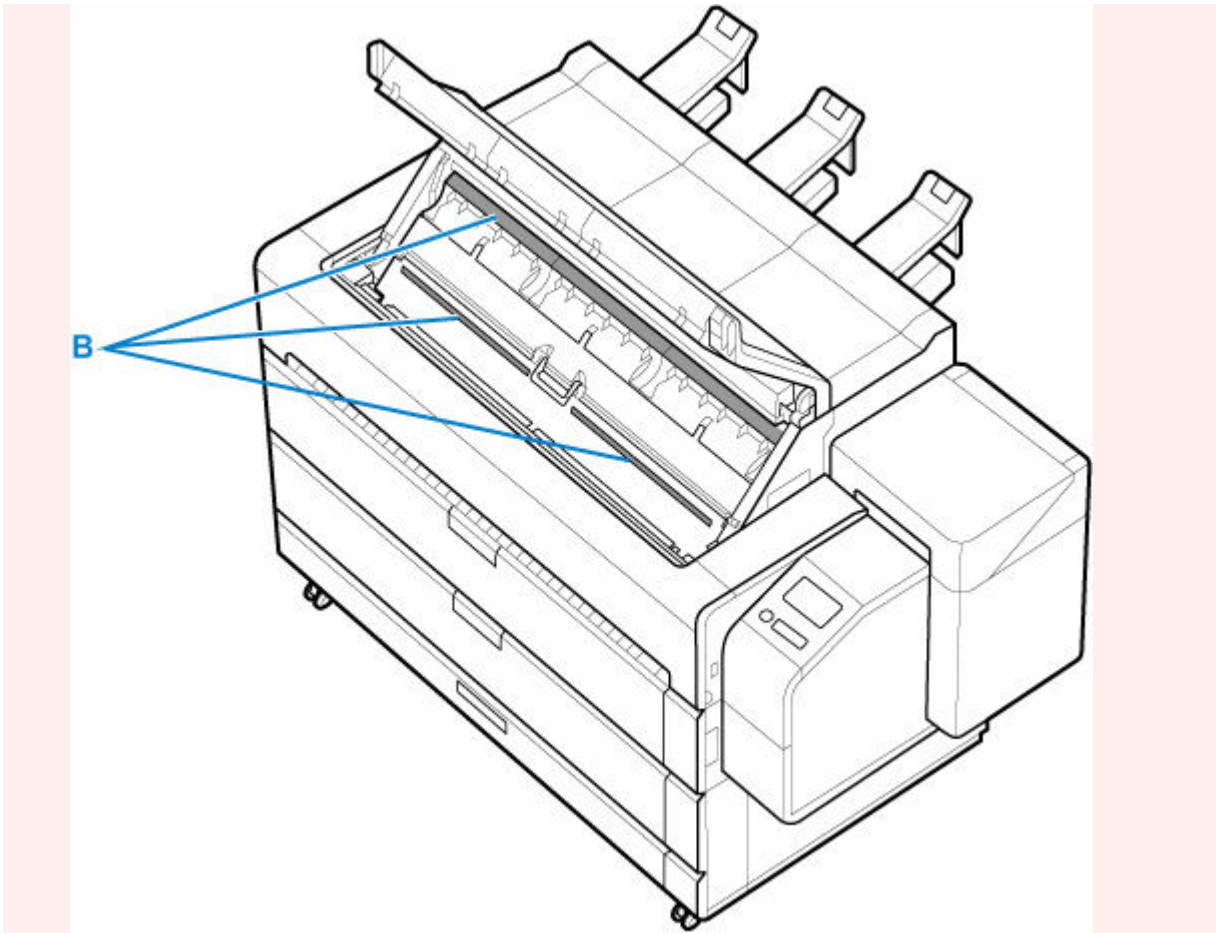


⚠ Предупреждение!

- Ни в коем случае не используйте легковоспламеняющиеся растворители, такие как спирт, бензин или разбавитель. В случае контакта этих веществ с электрическими компонентами внутри принтера существует риск возгорания или поражения электрическим током.

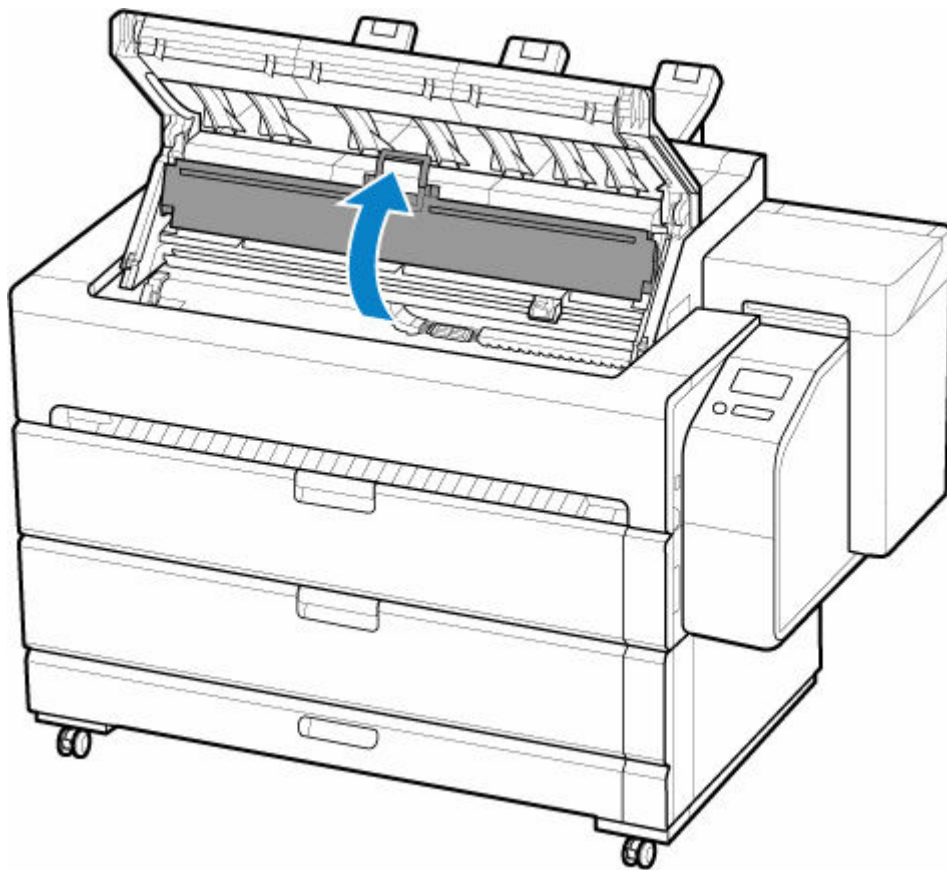
»»» Внимание!

- Чтобы удалить грязь с щеток (B) лотка приема бумаги, протирайте их по направлению щетины. Если щетина щеток будет направлена в разные стороны, то это может сказаться на приеме бумаги.

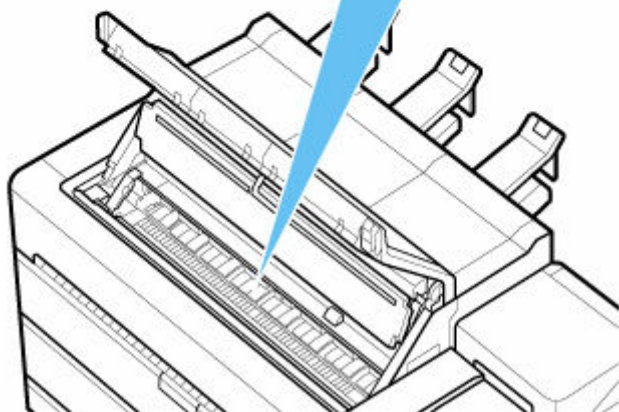
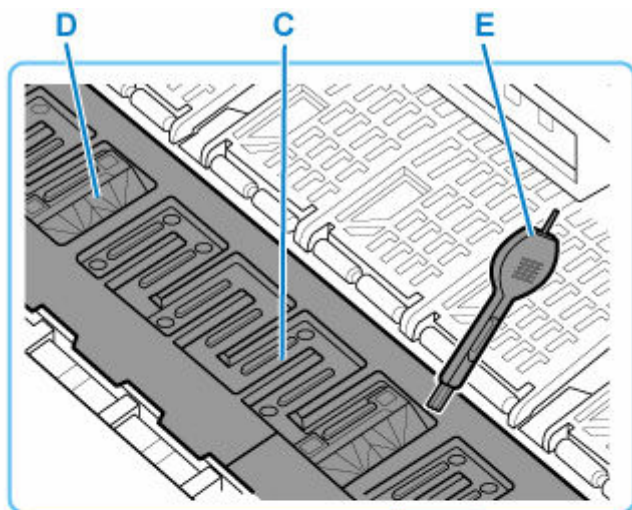


- Не используйте для чистки бумажные салфетки, грубую ткань, бумажные полотенца и подобные материалы, чтобы не поцарапать поверхность.

6. Откройте внутреннюю крышку.

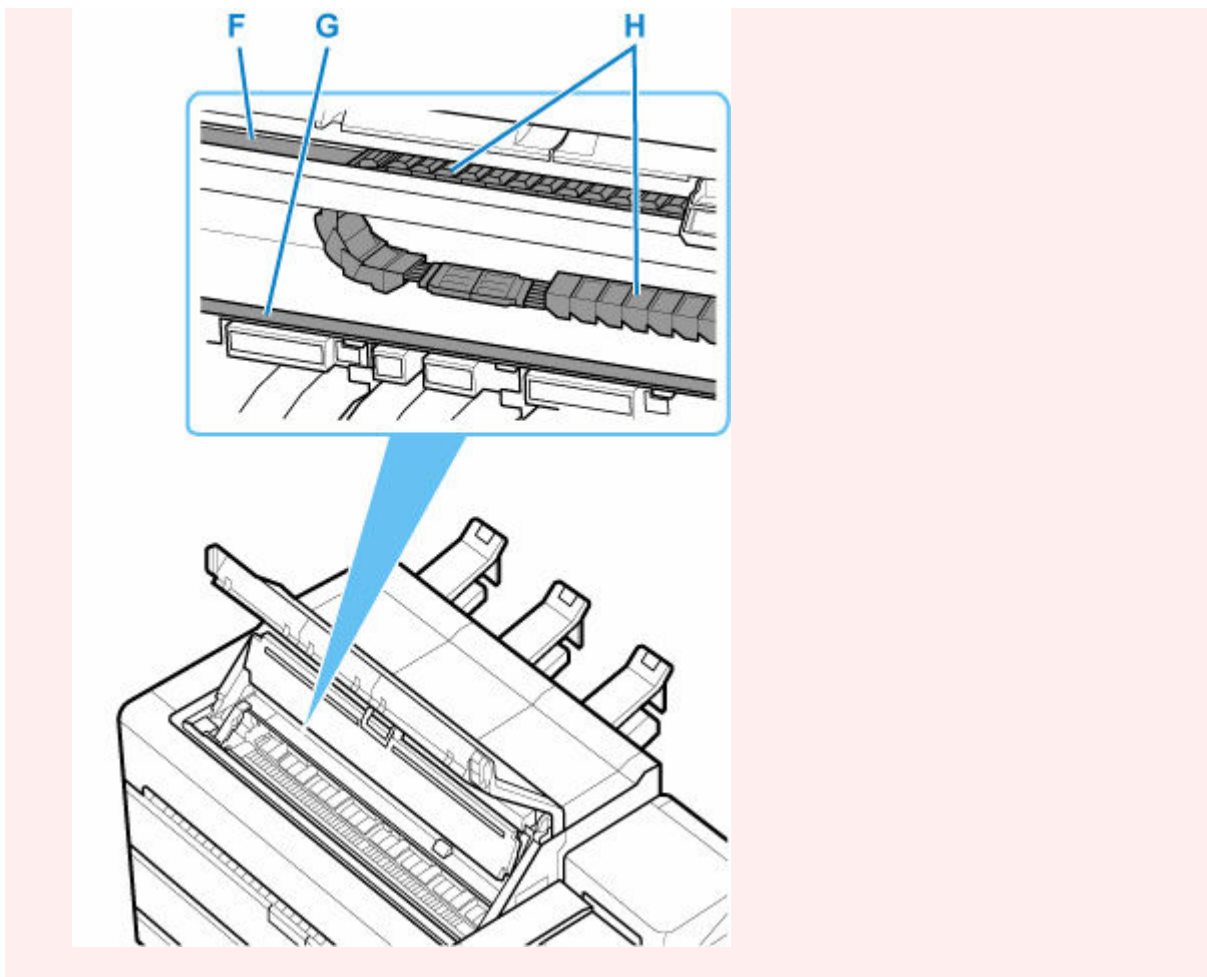


7. Если в вакуумных отверстиях (С) на валике или в чернильных желобках для печати без полей скопилась бумажная пыль, смахните ее с помощью чистящей щетки (Е), поставляемой с принтером.



»»» Внимание!

- Не прикасайтесь к линейной шкале (F), валу каретки (G) или стабилизатору чернильной трубки (H). Прикосновение к ним может привести к неисправности.

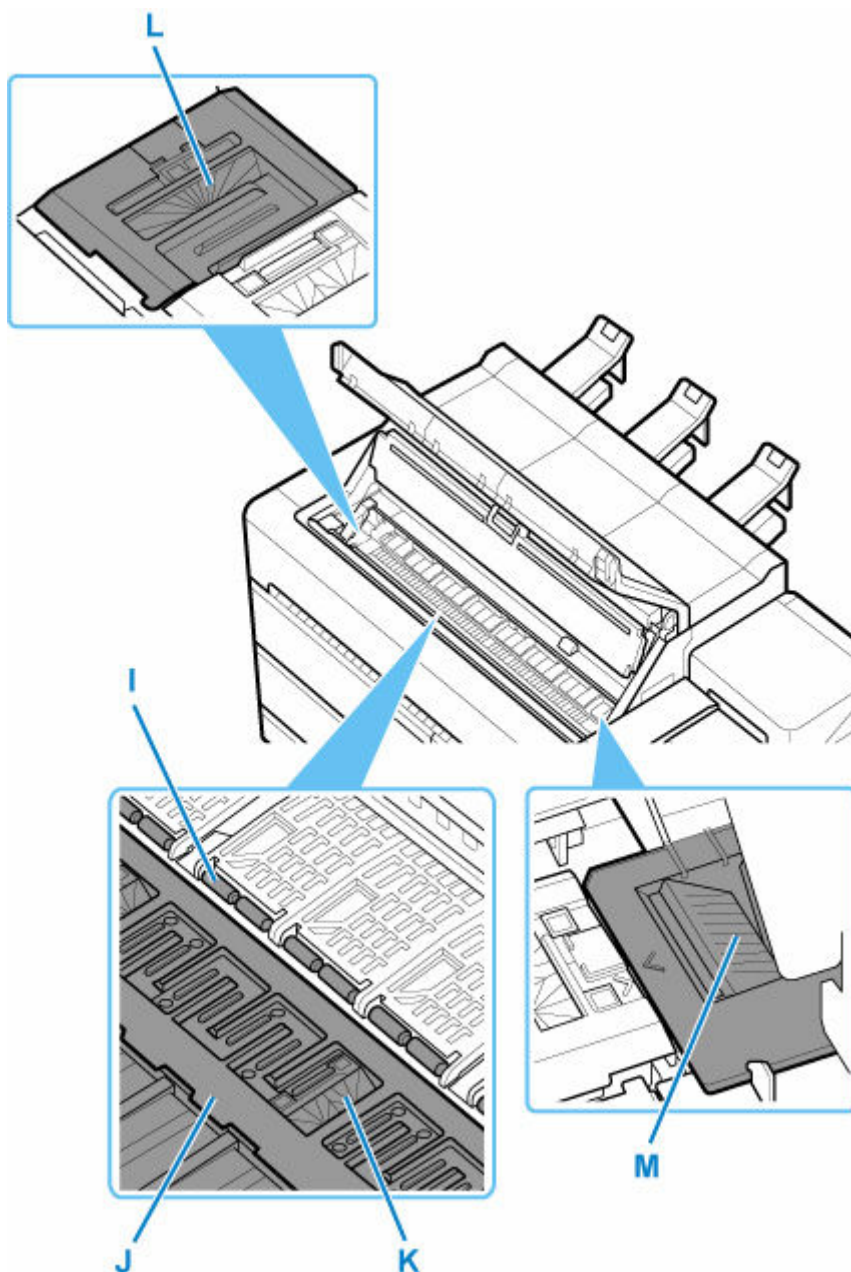


»»» **Примечание.**

- Если чистящая щетка загрязнилась, промойте ее водой.

8. Для очистки внутренней поверхности внутренней крышки используйте тщательно выжатую влажную ткань.

Вытрите остатки чернил и бумажную пыль (оставшуюся от обрезки) с фиксатора бумаги (I), всей поверхности валика (J), чернильных желобков для печати без полей (K), краев левого и правого отверстий для всасывания чернил (L, M) и остальных частей.



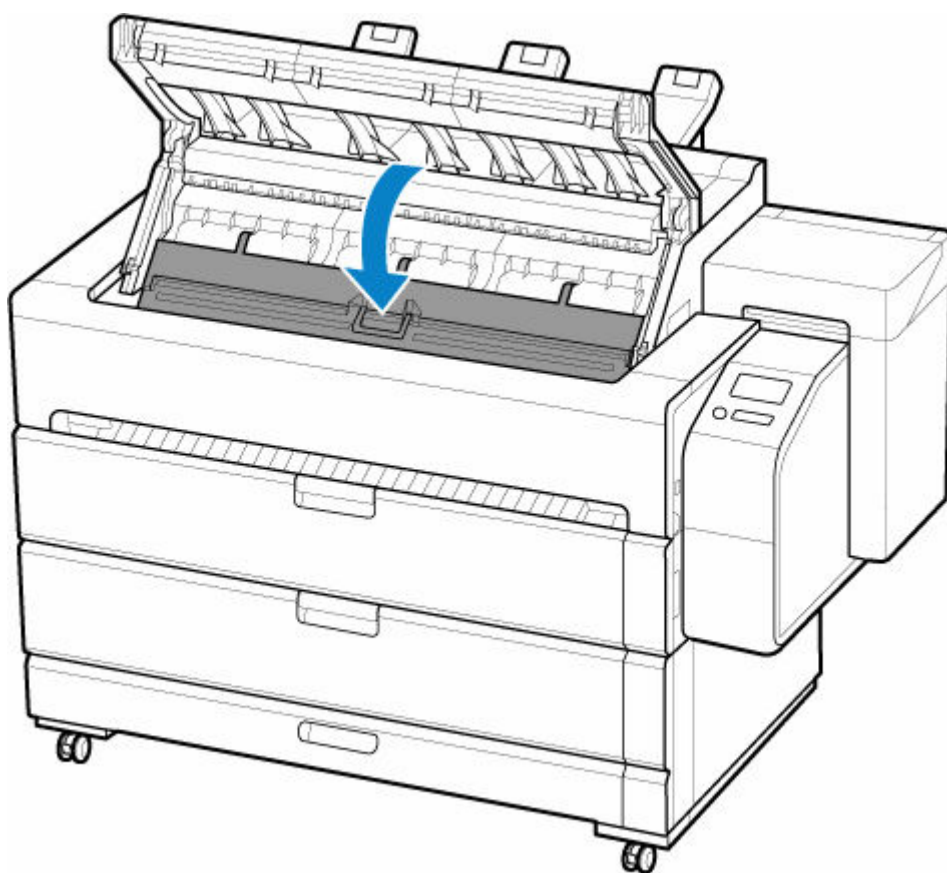
⚠ Предупреждение!

- Ни в коем случае не используйте легковоспламеняющиеся растворители, такие как спирт, бензин или разбавитель. В случае контакта этих веществ с электрическими компонентами внутри принтера существует риск возгорания или поражения электрическим током.

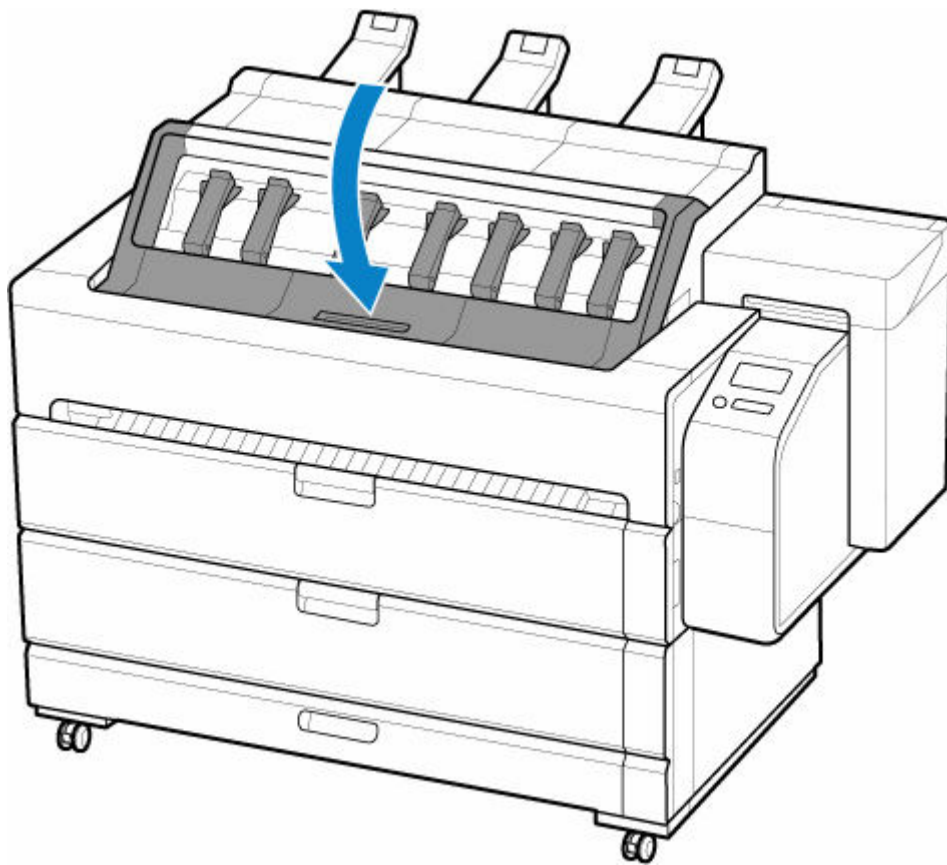
»»» Внимание!

- Не используйте сухую ткань для очистки внутренней части внутренней крышки. Это может привести к образованию статического заряда, который способствует притягиванию пыли и может повлиять на качество печати.
- Не используйте для чистки бумажные салфетки, грубую ткань, бумажные полотенца и подобные материалы, чтобы не поцарапать поверхность.

9. Закройте внутреннюю крышку.



10. Закройте верхнюю крышку.



Очистка внутренней поверхности крышки для рулона

Для оптимальной работы принтера выполняйте очистку внутренней поверхности крышки для рулона примерно раз в месяц.

Также рекомендуется чистить внутреннюю поверхность крышки для рулона в следующих ситуациях.

- Когда закончился рулон бумаги
- После замены рулона бумаги

В данном руководстве в качестве примера используется крышка для рулона 1. Процесс очистки крышки для рулона 2 никак не отличается.

▶▶▶ Внимание!

- Когда датчик отверстия для подачи загрязняется, функция автоматической подачи в принтере может работать некорректно. Даже если датчик выглядит чистым, рекомендуем очистить его, поскольку он может быть покрыт бумажной пылью.

1. Извлеките рулон бумаги.

- ➔ [Извлечение рулона из принтера](#)

2. Выключите принтер.

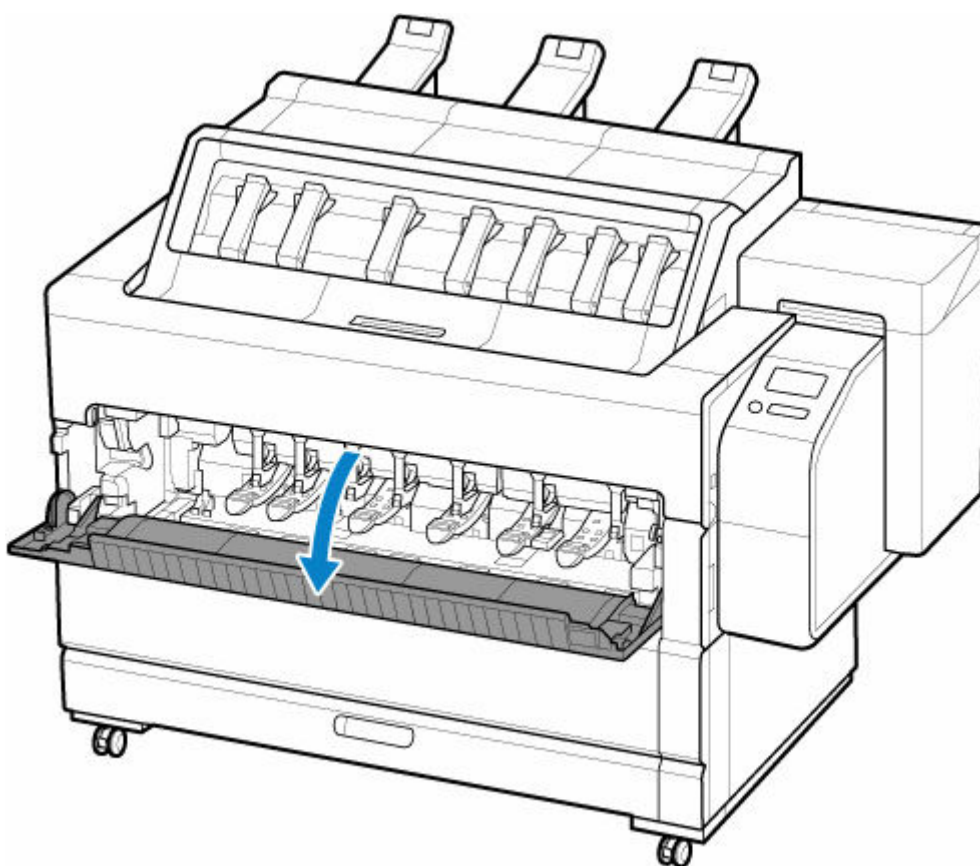
- ➔ [Включение и выключение принтера](#)

3. Отсоедините шнур питания от электросети.

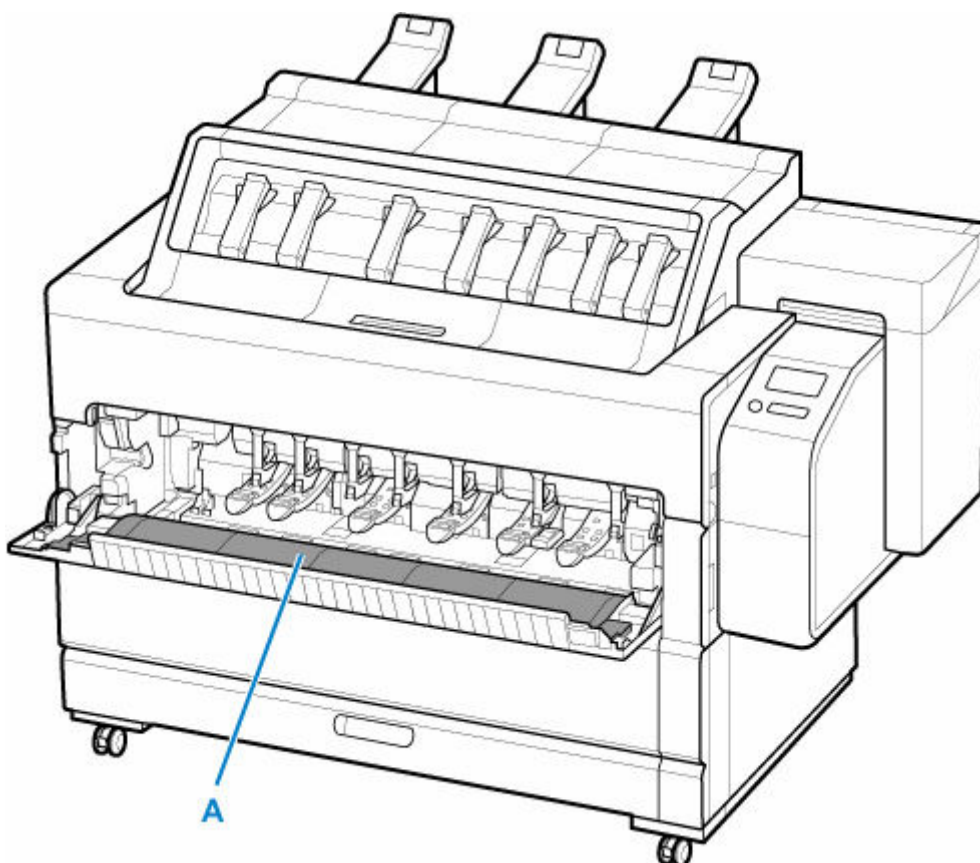
⚠ Осторожно!

- Всегда выключайте принтер и отсоединяйте шнур питания перед чисткой или обслуживанием. Если случайно оставить принтер включенным, будет существовать риск травмирования при контакте с движущимися частями внутри принтера.

4. Откройте крышку для рулона.



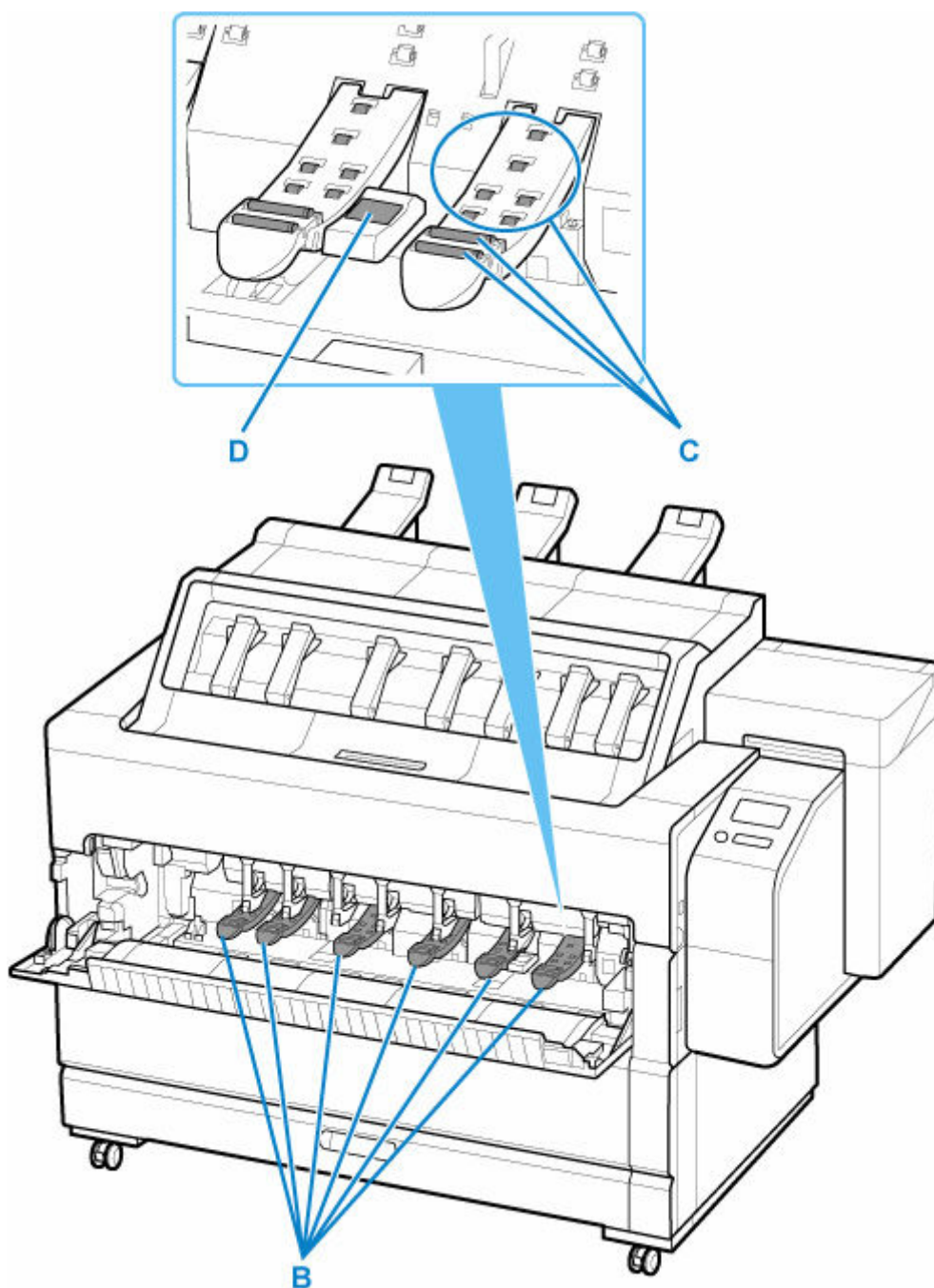
5. Для очистки внутренней поверхности (A) крышки для рулона используйте тщательно выжатую влажную ткань.



»»» Внимание!

- Не используйте для чистки бумажные салфетки, грубую ткань, бумажные полотенца и подобные материалы, чтобы не поцарапать поверхность.

6. После очистки протрите все сухой тканью.
7. Вытрите остатки чернил и бумажную пыль с областей (В, С), которые соприкасаются с бумагой и датчиком (D), используя тщательно выжатую влажную ткань.

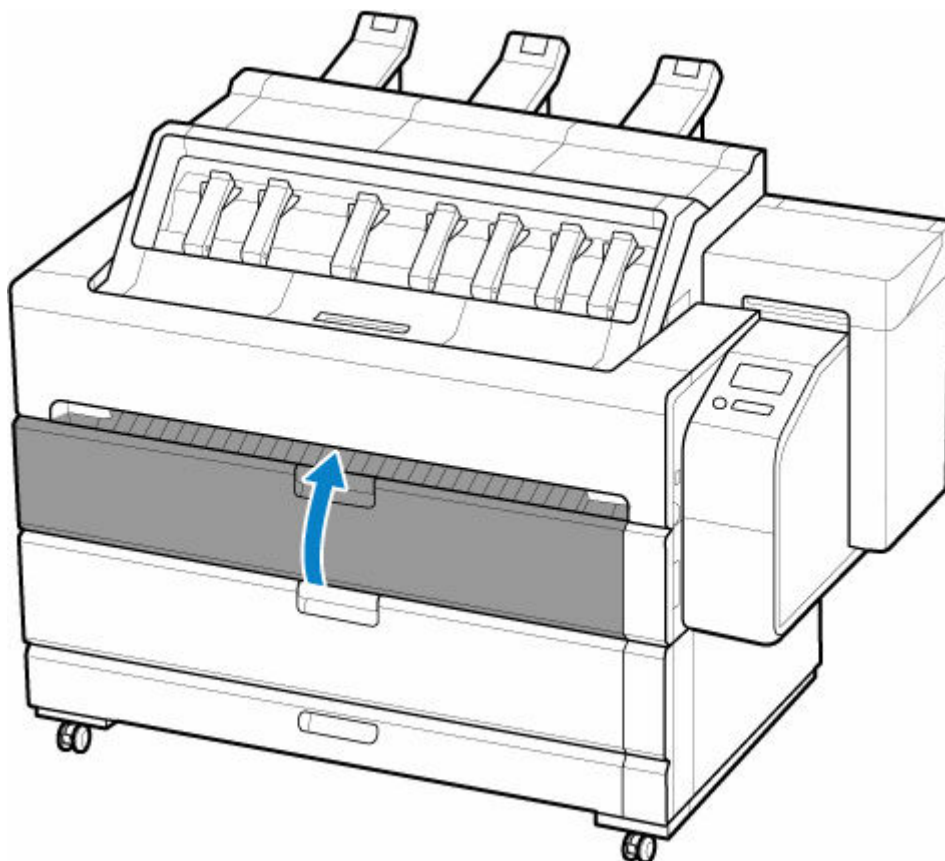


⚠ Предупреждение!

- Ни в коем случае не используйте легковоспламеняющиеся растворители, такие как спирт, бензин или разбавитель. В случае контакта этих веществ с внутренними электрическими компонентами устройства существует риск возгорания или поражения электрическим током.

8. После очистки протрите все сухой тканью.

9. Закройте крышку для рулона.

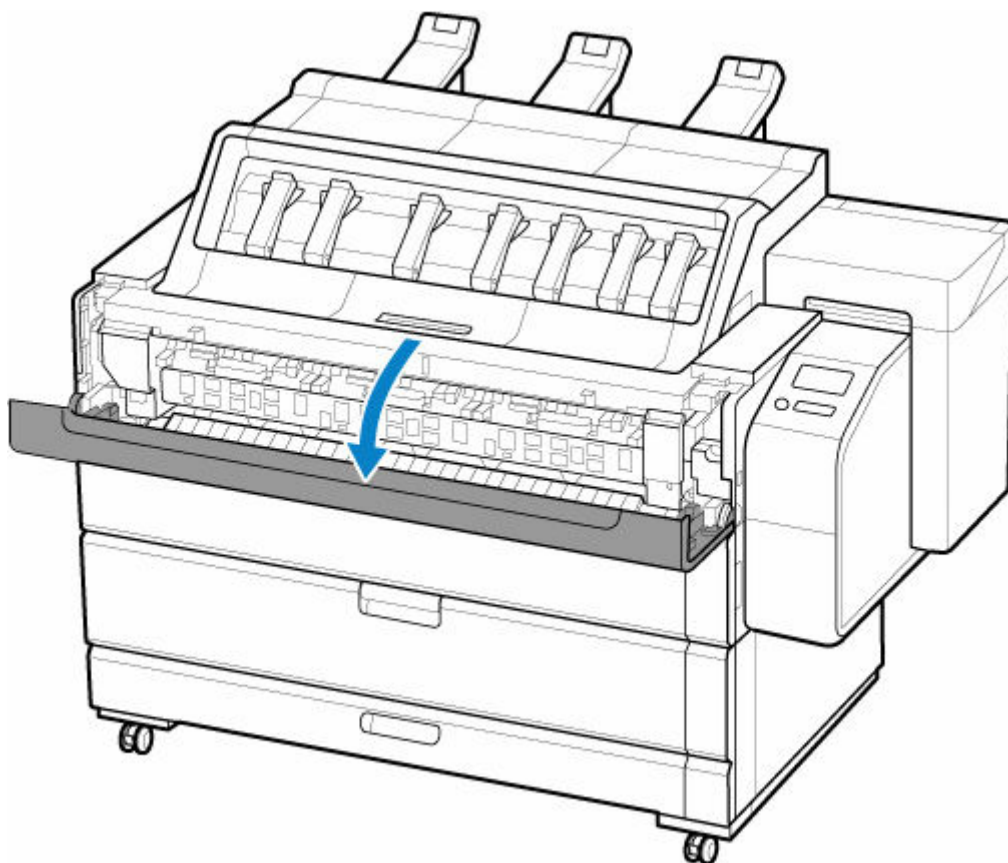


10. Подключите шнур питания к розетке электросети.

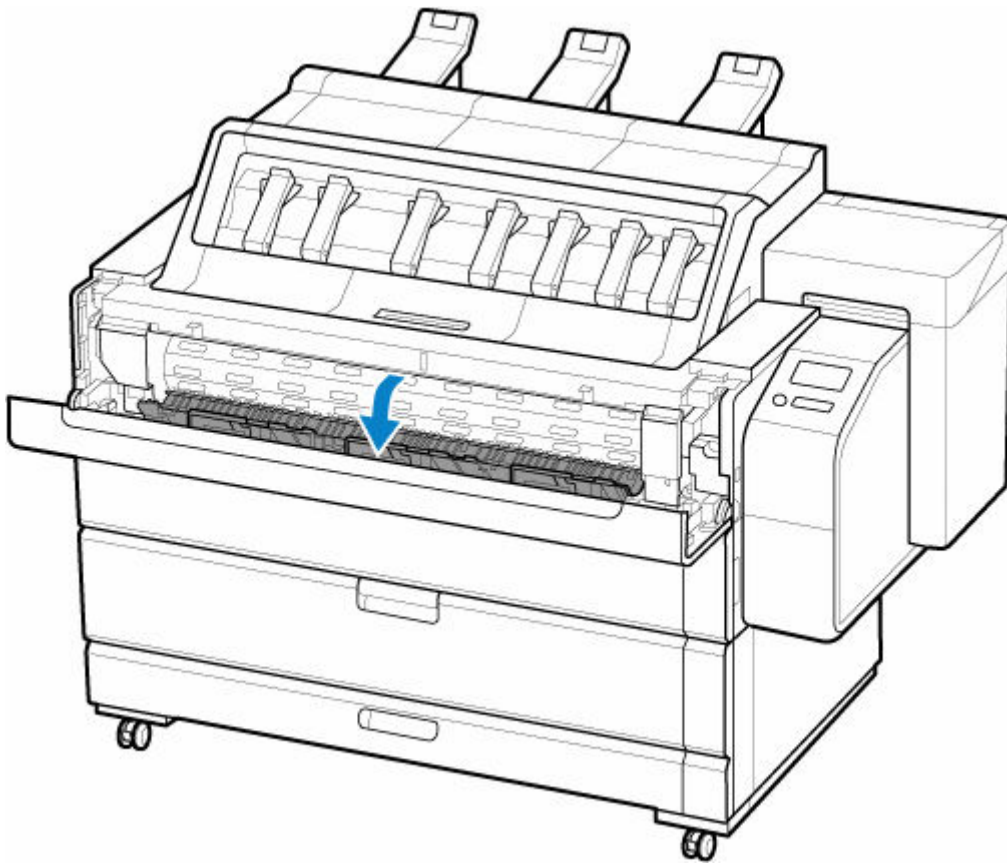
Очистка внутренней поверхности крышки модуля подачи

Для оптимальной работы принтера выполняйте очистку внутренней поверхности крышки модуля подачи примерно раз в месяц.

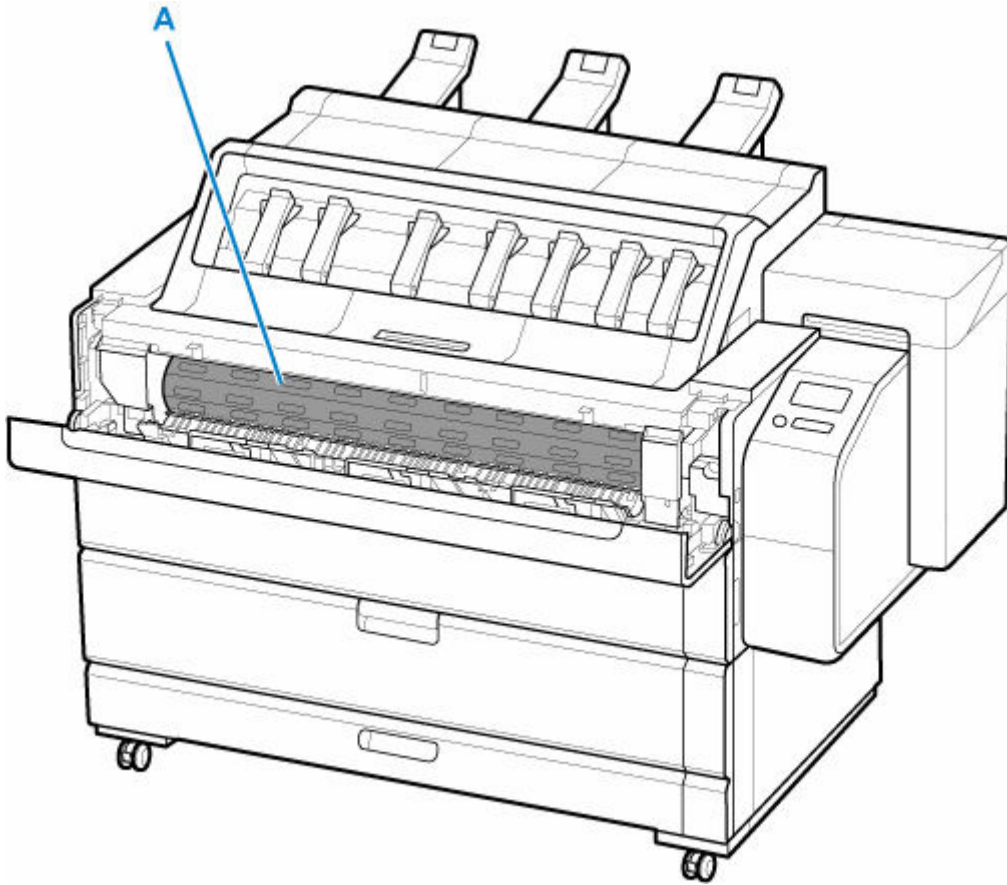
1. Откройте крышку модуля подачи.



2. Откройте внутреннюю крышку модуля подачи.



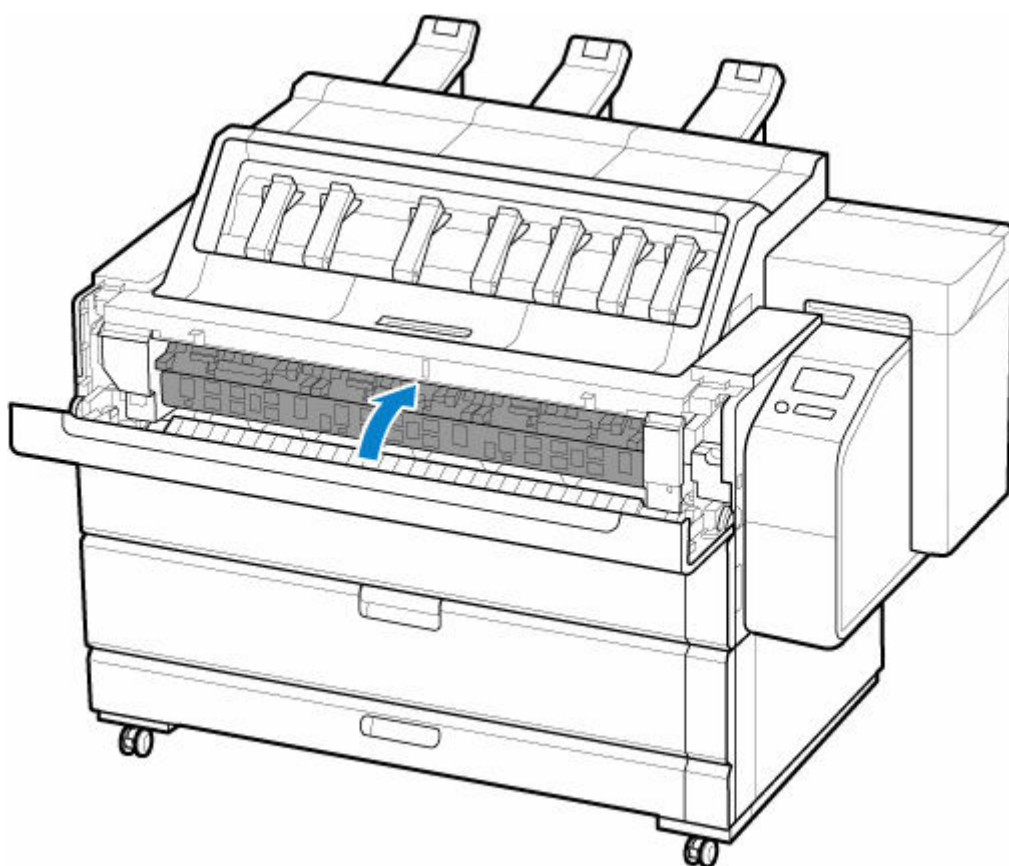
3. Для очистки внутренней поверхности (А) внутренней крышки модуля подачи используйте тщательно выжатую влажную ткань.



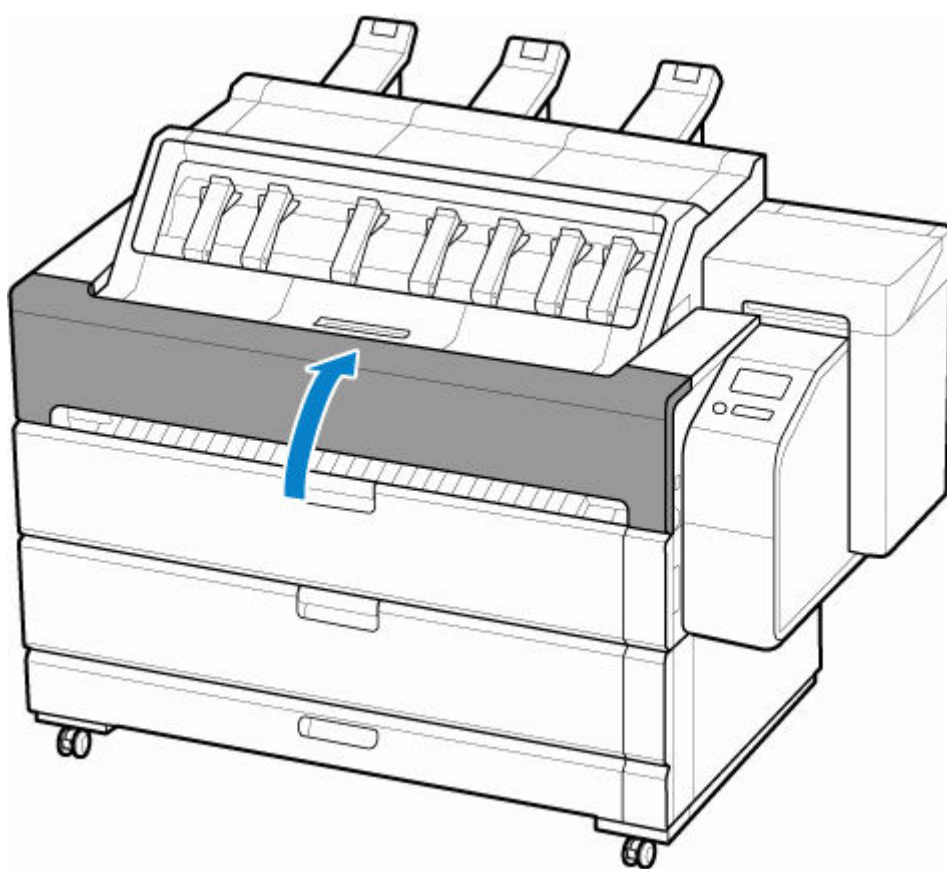
»»» Внимание!

- Не используйте для чистки бумажные салфетки, грубую ткань, бумажные полотенца и подобные материалы, чтобы не поцарапать поверхность.

4. После очистки протрите все сухой тканью.
5. Закройте внутреннюю крышку модуля подачи.



6. Закройте крышку модуля подачи.



Очистка внутренних компонентов принтера

Очистите внутренние компоненты принтера. Если напечатанные документы получаются грязными, очистка внутренних компонентов принтера может помочь улучшить результаты печати.

»»» Внимание!

- Очистка не может быть выполнена, если в лотке приема бумаги есть бумага. Извлеките бумагу.
 - ➔ [Извлечение напечатанных документов из верхнего приемного лотка](#)
- Если на лоток приема бумаги попали чернила, вытрите их.
 - ➔ [Чистка наружной поверхности принтера](#)

Бумага, которую необходимо подготовить

Рулоны

Бумага, для которой доступна выдача с верхней стороны принтера.

1. Загрузите бумагу.

- ➔ [Загрузка рулонов в принтер](#)

2. Коснитесь **Обслуживание (Maintenance)** на экране НАЧАЛО.

- ➔ [Структура меню главного экрана](#)

Откроется экран **Обслуживание (Maintenance)**.

3. Коснитесь **Очистка зоны выдачи сверху (Top output cleaning)**.

Откроется сообщение с подтверждением.

4. Коснитесь **Да (Yes)**.

Начинается очистка.

Очистка завершена, когда на сенсорном экране появляется экран НАЧАЛО. Извлеките выданную бумагу после появления экрана НАЧАЛО.

»»» Внимание!

- Не открывайте верхнюю крышку и не прикасайтесь к выданной бумаге в лотке приема бумаги во время очистки. Невозможно выполнить очистку; могут остаться загрязнения и возникнуть замятия бумаги.
- Обязательно извлеките бумагу из лотка приема бумаги после очистки устройства.
 - ➔ [Извлечение напечатанных документов из верхнего приемного лотка](#)

Другое обслуживание

- Подготовка принтера к перемещению в другое место
- Повторная установка принтера
- Обновление микропрограммы

Подготовка принтера к перемещению в другое место

Для защиты внутренних частей всегда выполняйте описанные ниже действия перед транспортировкой принтера в новое место.

Подробную информацию об установке принтера после транспортировки см. в разделе [Повторная установка принтера](#).

Если вы можете переместить принтер горизонтально с помощью роликов или подобного приспособления, вам не нужно выполнять процедуру **Подготовьте к перемещению (Prepare to move)**.

Внимание!

- Свяжитесь со своим дилером Canon перед транспортировкой принтера в новое место. Если для принтера не была выполнена процедура **Подготовьте к перемещению (Prepare to move)**, то при его наклоне может произойти вытекание чернил, способное повредить устройство.
- При перемещении принтера без выполнения процедуры **Подготовьте к перемещению (Prepare to move)**, отправьте корзину на хранение и закройте лоток для аксессуаров. Корзина и лоток для аксессуаров могут быть повреждены от удара об стену.
 - ➔ [Использование корзины в передней части принтера](#)

Примечание.

- Может потребоваться замена картриджа для обслуживания при выполнении инструкций в меню **Подготовьте к перемещению (Prepare to move)**. Подготовьте картридж для обслуживания заранее в соответствии с приведенными ниже инструкциями. Номер необходимого картриджа для обслуживания зависит от оставшейся емкости используемого картриджа для обслуживания.
- Всегда соблюдайте требования представителя сервисного центра при подготовке к перемещению принтера.

Ниже перечислены ограничения в зависимости от типа транспорта.

Перемещение по одному этажу (Move indoors on the same floor)

- Транспортировка и хранение в условиях низкой температуры: нет
- Допустимый угол наклона: Наклон во всех направлениях: не более 30°
- Требуемые картриджи для обслуживания: 1-2

Перемещение на другой этаж (Move indoors to a different floor)

- Транспортировка и хранение в условиях низкой температуры: нет
- Допустимый угол наклона: Наклон во всех направлениях: не более 90°
- Требуемые картриджи для обслуживания: 1-2

Перемещен.за пределы здания (Transport outdoors)

- Транспортировка и хранение в условиях низкой температуры: да
- Допустимый угол наклона: Наклон во всех направлениях: не более 90°
- Требуемые картриджи для обслуживания: 2

Подготовка к транспортировке

1. Если в верхнем приемном лотке или в корзине находятся напечатанные документы, извлеките их.

➔ [Извлечение напечатанных документов из верхнего приемного лотка](#)

2. Извлеките бумагу.

- Рулоны

➔ [Извлечение рулона из принтера](#)

- Лист

➔ [Извлечение листов](#)

3. Если на сенсорном экране сообщается о необходимости замены картриджа для обслуживания, замените картридж для обслуживания.

➔ [Замена картриджа для обслуживания](#)

4. Коснитесь **Обслуживание (Maintenance)** на экране НАЧАЛО.

➔ [Структура меню главного экрана](#)

Откроется экран **Обслуживание (Maintenance)**.

5. Коснитесь **Подготовьте к перемещению (Prepare to move)**.

6. Коснитесь **Перемещение по одному этажу (Move indoors on the same floor)**, **Перемещение на другой этаж (Move indoors to a different floor)** или **Перемещен.за пределы здания (Transport outdoors)**.

Откроется сообщение с подтверждением.

7. Коснитесь **Да (Yes)**.

После этого принтер будет готов к транспортировке.

После завершения подготовки сообщение о необходимости открыть крышку чернильного контейнера появится на сенсорном экране.

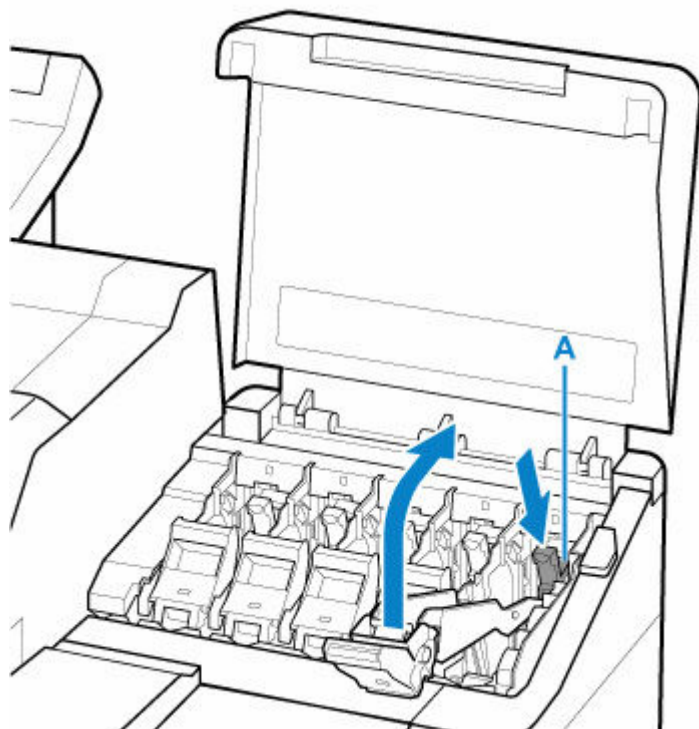
»»» **Внимание!**

- Если необходимо заменить расходные материалы, на сенсорном экране появится сообщение, и подготовка будет остановлена. Если такое сообщение появится, коснитесь **ОК** и обратитесь за помощью к своему дилеру Canon.

8. Откройте крышку чернильного контейнера, чтобы извлечь все чернильные контейнеры.

➔ [Замена чернильных контейнеров](#)

9. Нажмите спусковой рычаг (A), как показано на рисунке, плавно возвращая все фиксирующие рычаги чернильных контейнеров в исходное положение.



10. Закройте крышку чернильного контейнера.

Теперь чернила поступают в картридж для обслуживания.

По завершении появится сообщение с подтверждением.

»»» Внимание!

- Не вынимайте картридж для обслуживания, кроме случая, когда отображается сообщение о замене.
Если вынуть картридж для обслуживания во время отвода чернил, они могут просочиться наружу.

11. Нажмите кнопку **ВКЛ (ON)** и отключите принтер.

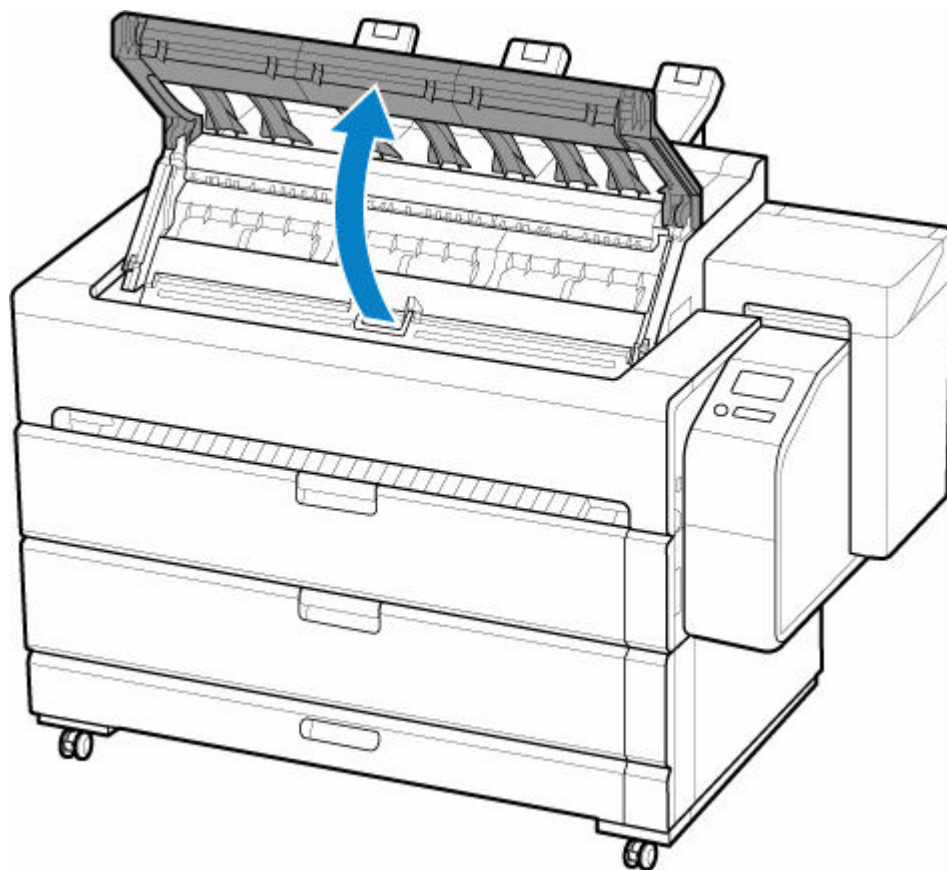
Упаковка принтера

1. Отсоедините шнур питания и интерфейсный кабель.

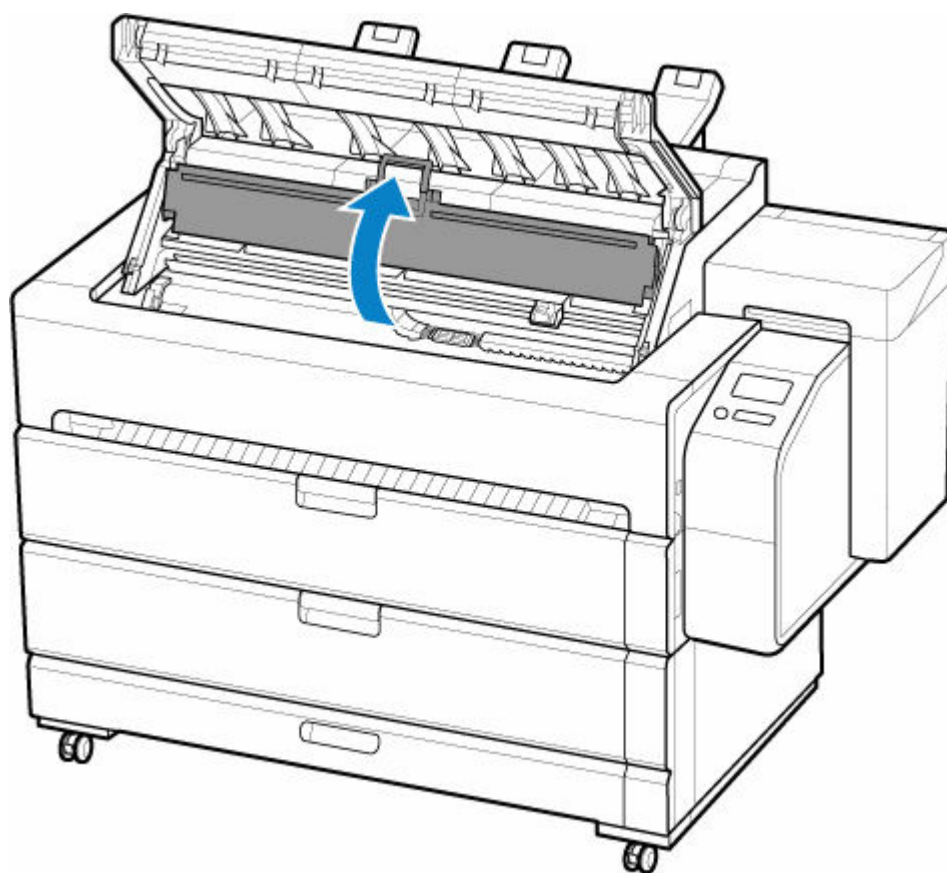
»»» Внимание!

- Выключите принтер, прежде чем отключить его от электросети. Отключение принтера от розетки перед его выключением может стать причиной повреждения принтера. При случайном отключении принтера от электросети повторно подключите его, переустановите чернильные контейнеры и выполните процедуру еще раз.

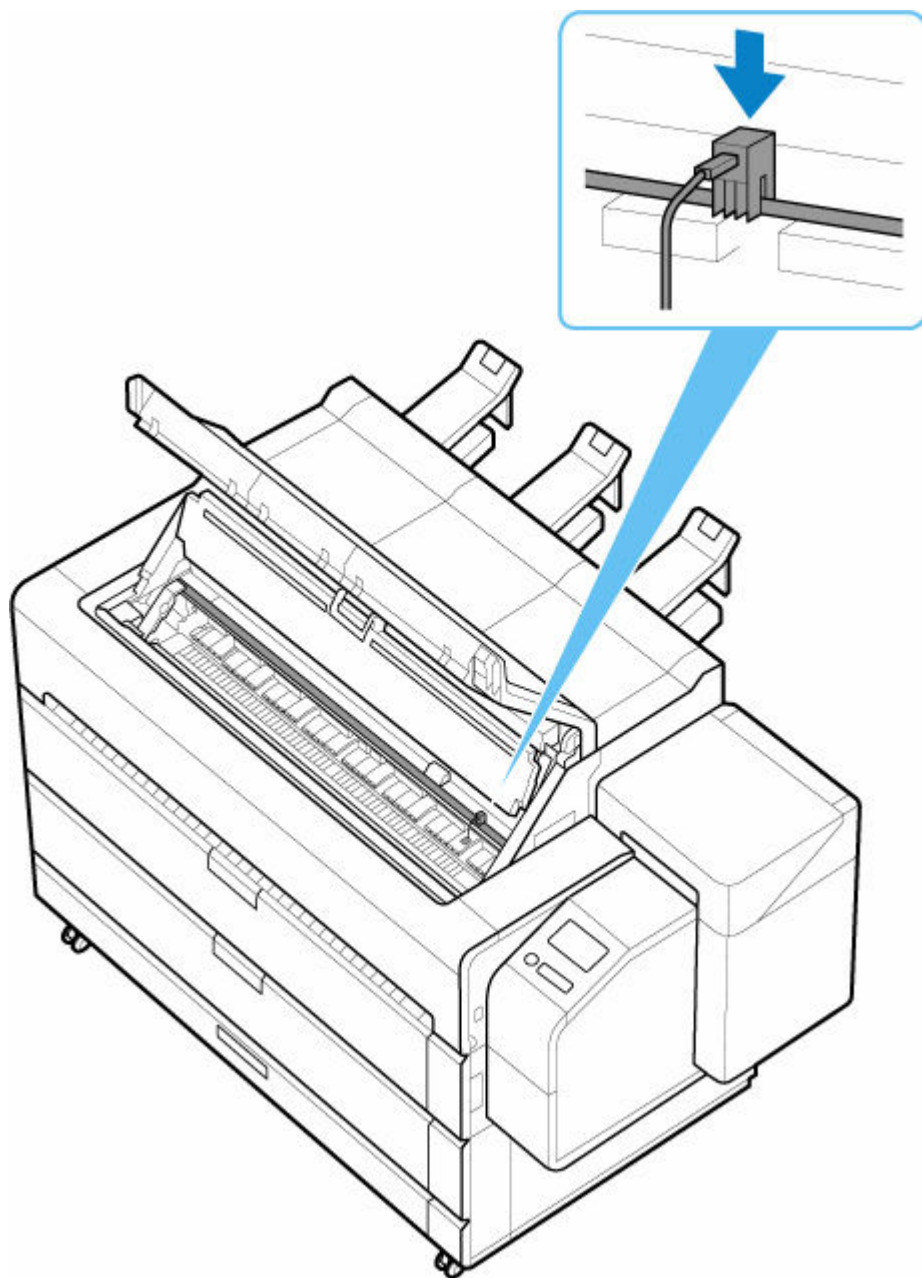
2. Откройте верхнюю крышку.



3. Откройте внутреннюю крышку.

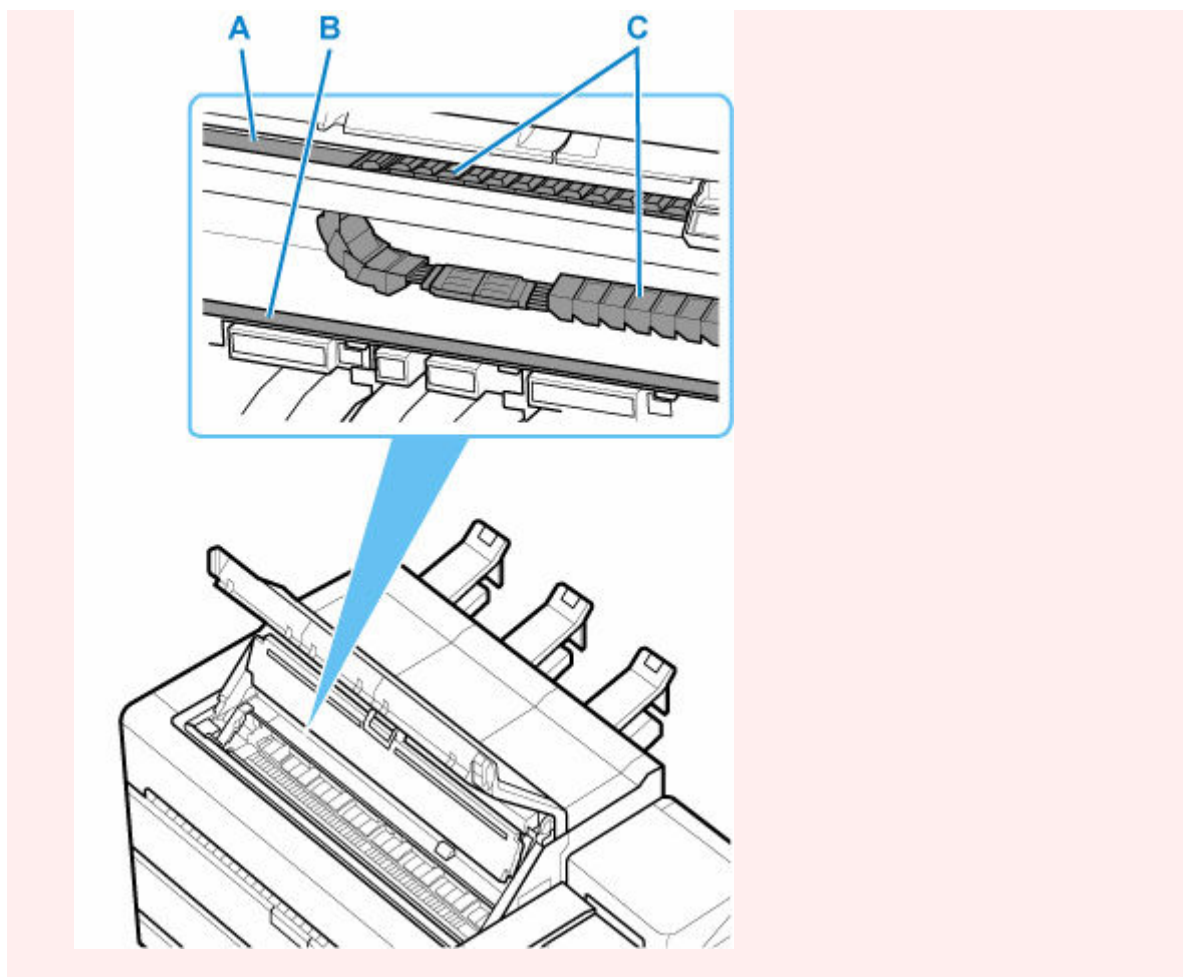


4. Возьмите ленту и вставьте ограничитель ленты, как указано на рисунке.

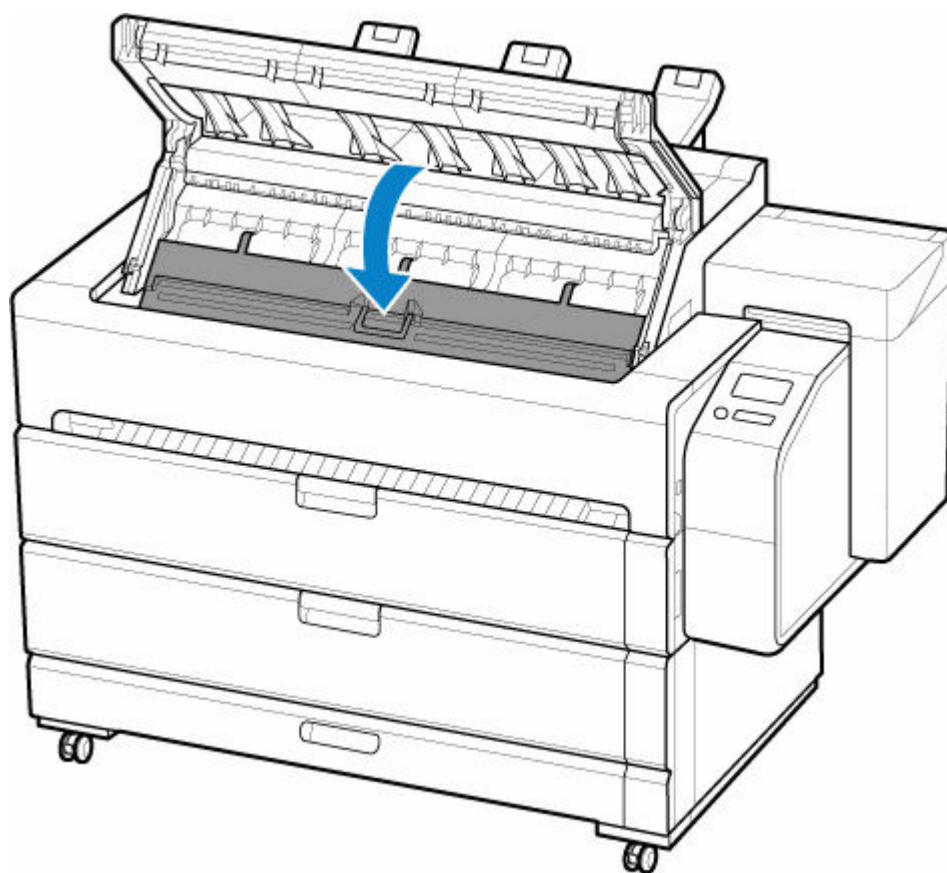


»»» Внимание!

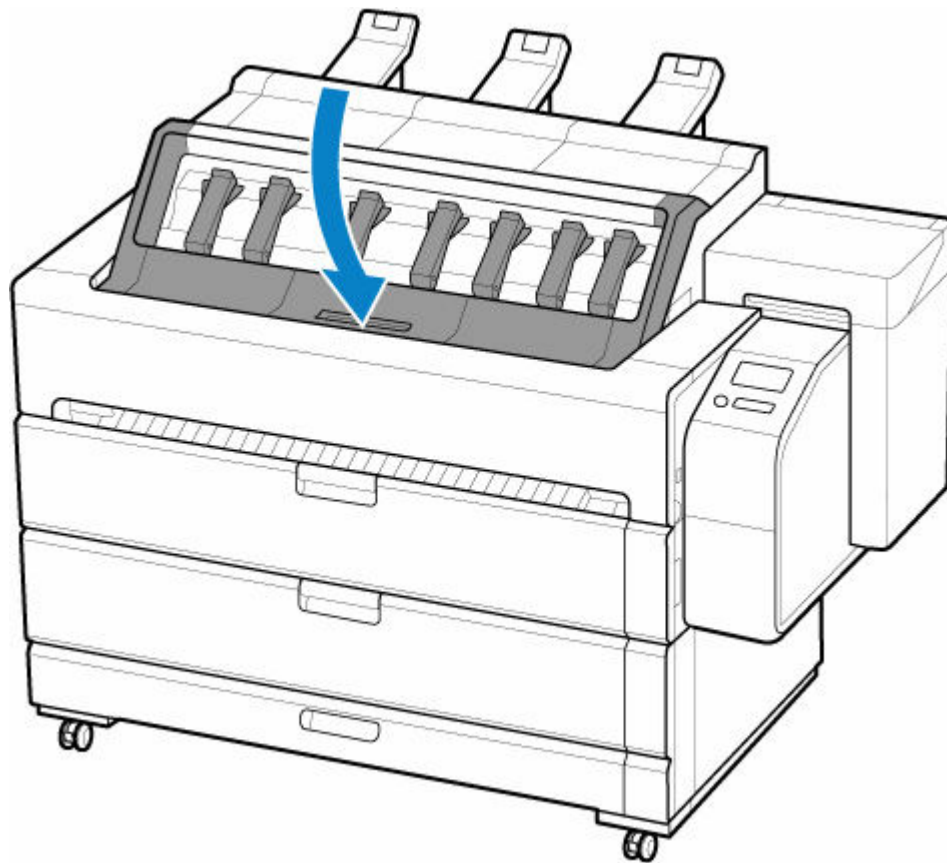
- Прикрепите ограничитель ленты, который был извлечен после начальной установки. Отсутствие ограничителя ленты может привести к повреждению принтера.
- Не прикасайтесь к линейной шкале (A), валу каретки (B) или стабилизатору чернильной трубки (C). Прикосновение к ним может привести к неисправности.



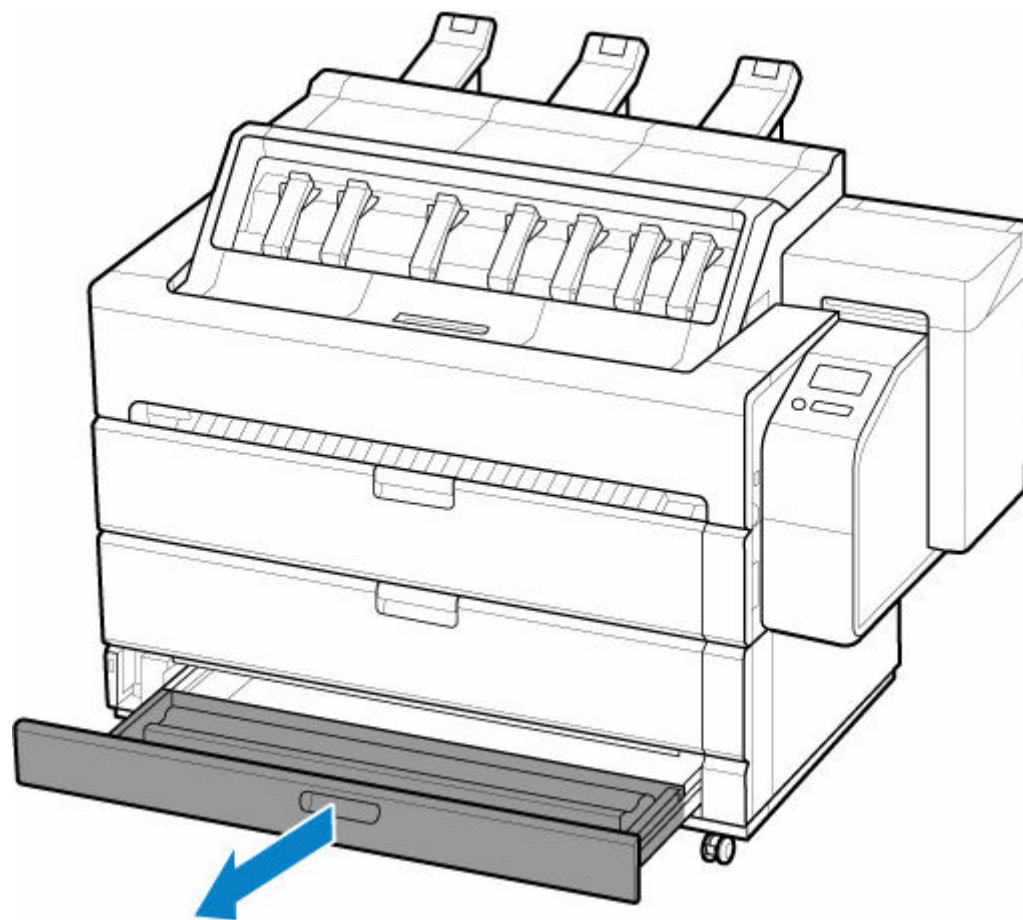
5. Закройте внутреннюю крышку.



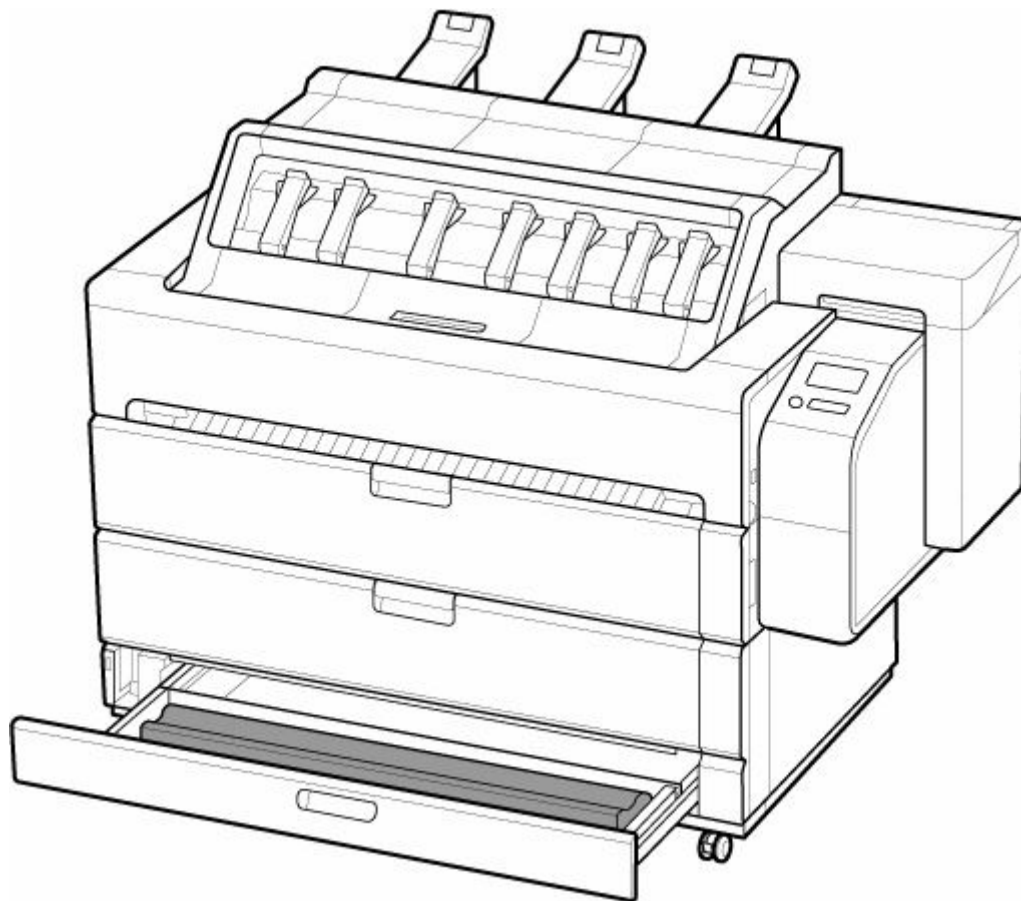
6. Закройте верхнюю крышку.



7. Откройте лоток для аксессуаров.



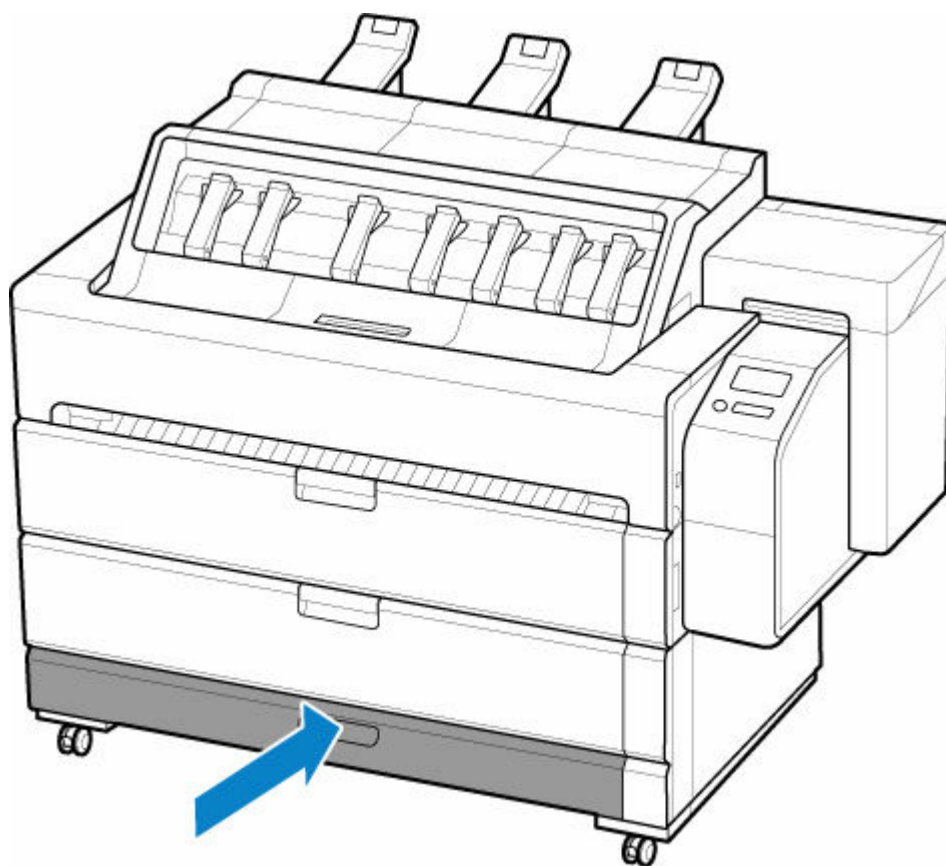
8. См. Руководство по настройке, чтобы узнать, как извлечь полотно корзины и планку опоры корзины из ручки корзины.



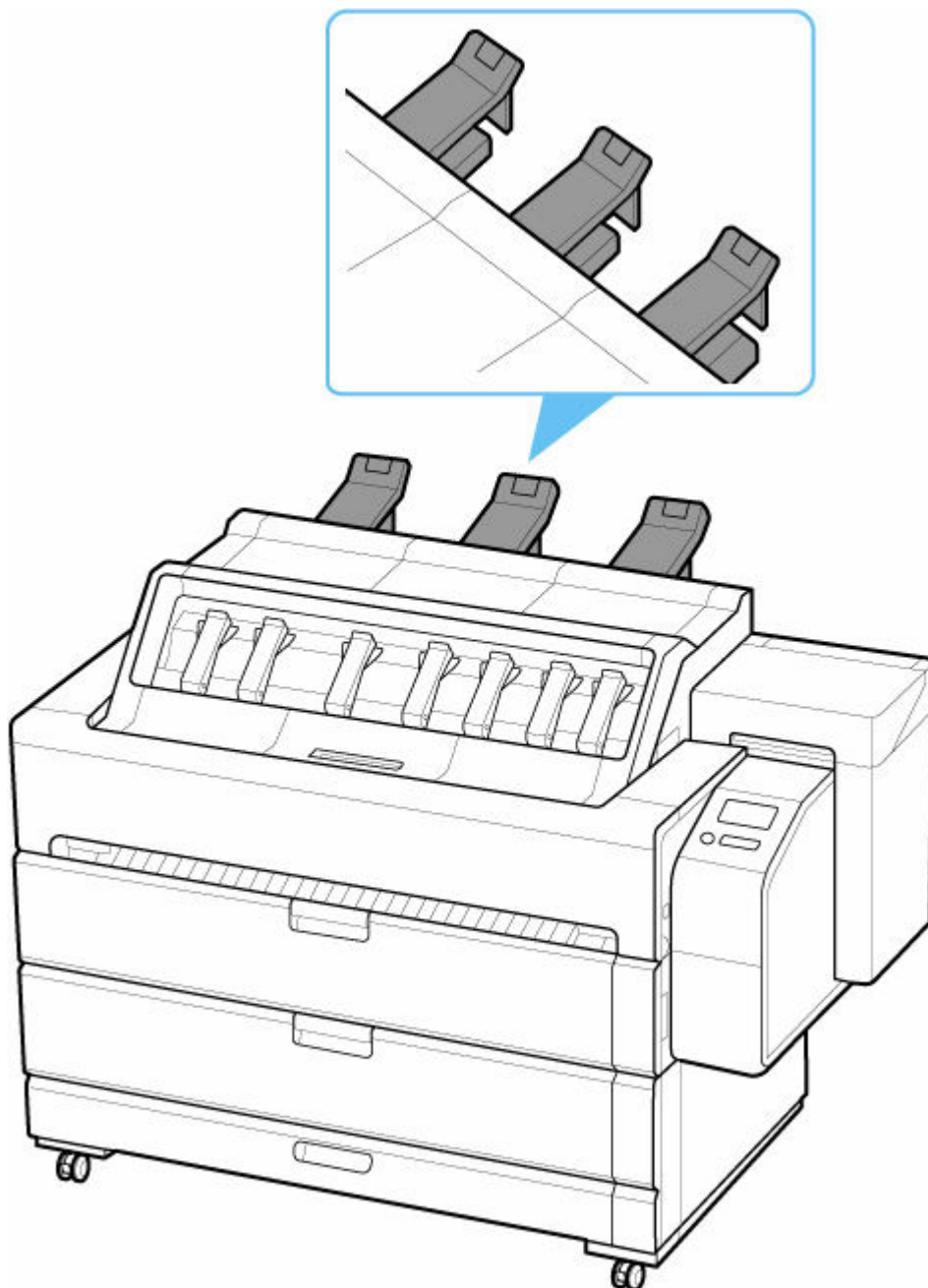
»»» Внимание!

- Извлеките снятое полотно корзины и планку опоры корзины из лотка для аксессуаров. При перемещении принтера содержимое лотка для аксессуаров может выпасть.

9. Извлеките все предметы, хранящиеся в лотке для аксессуаров, если таковые имеются.
10. Закройте лоток для аксессуаров.



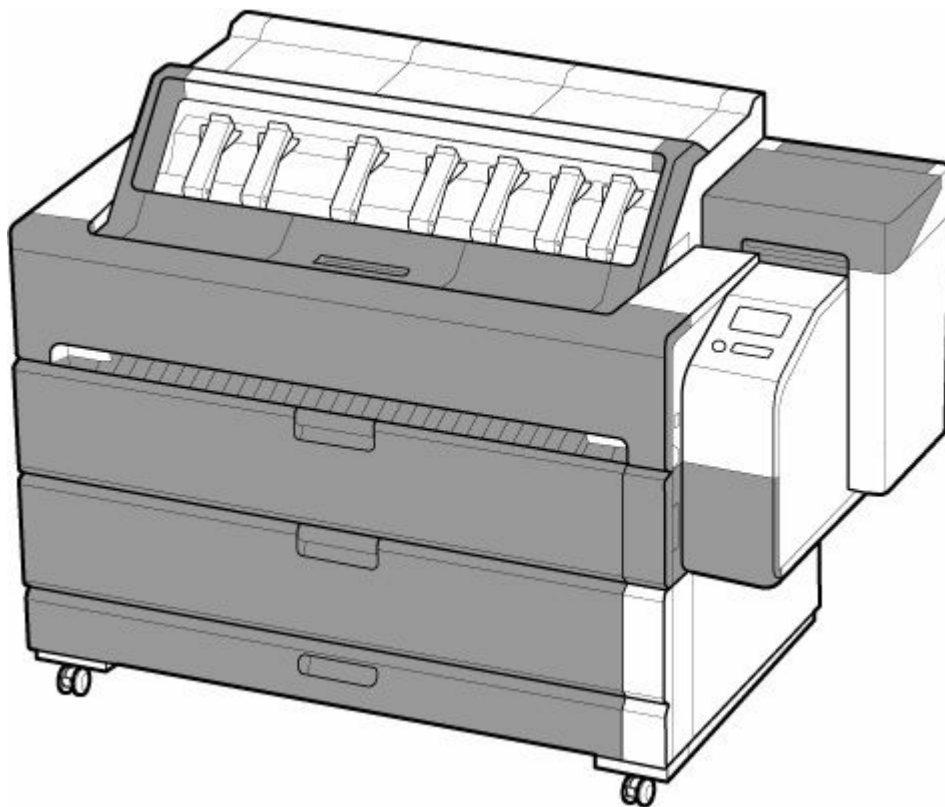
11. См. Руководство по настройке, чтобы узнать, как извлечь верхнюю направляющую для выхода и упор для выходящей бумаги.



12. Закрепите каждую часть принтера, чтобы она не открылась во время перемещения.

Закрепите следующие части.

- Крышка модуля подачи
- Крышка для рулона 1
- Крышка для рулона 2
- Лоток для аксессуаров
- Крышка для обслуживания
- Крышка чернильного контейнера
- Верхняя крышка



13. Упакуйте принтер и все извлеченные из него компоненты, такие как чернильный контейнер, рулон бумаги и держатель рулона.

»»» Внимание!

- Перед упаковкой снимите ограничитель держателя и рулон бумаги с держателя рулона.
 - ➔ [Снятие рулонов с держателя рулона](#)

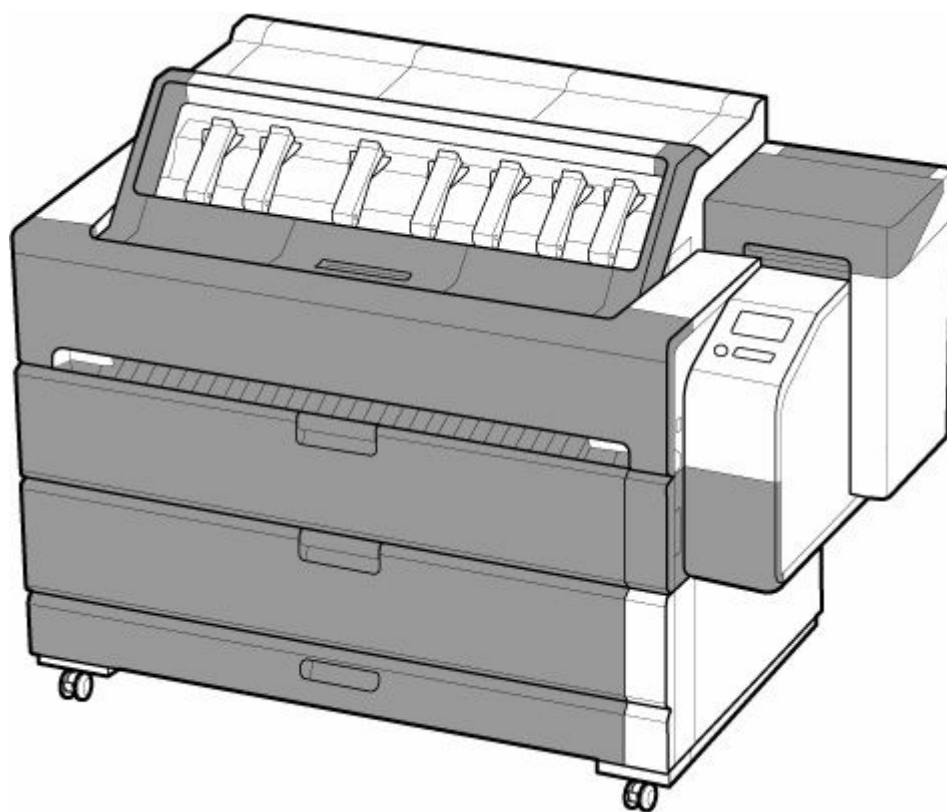
Повторная установка принтера

Ниже приведена основная последовательность действий, используемая для повторной установки принтера.

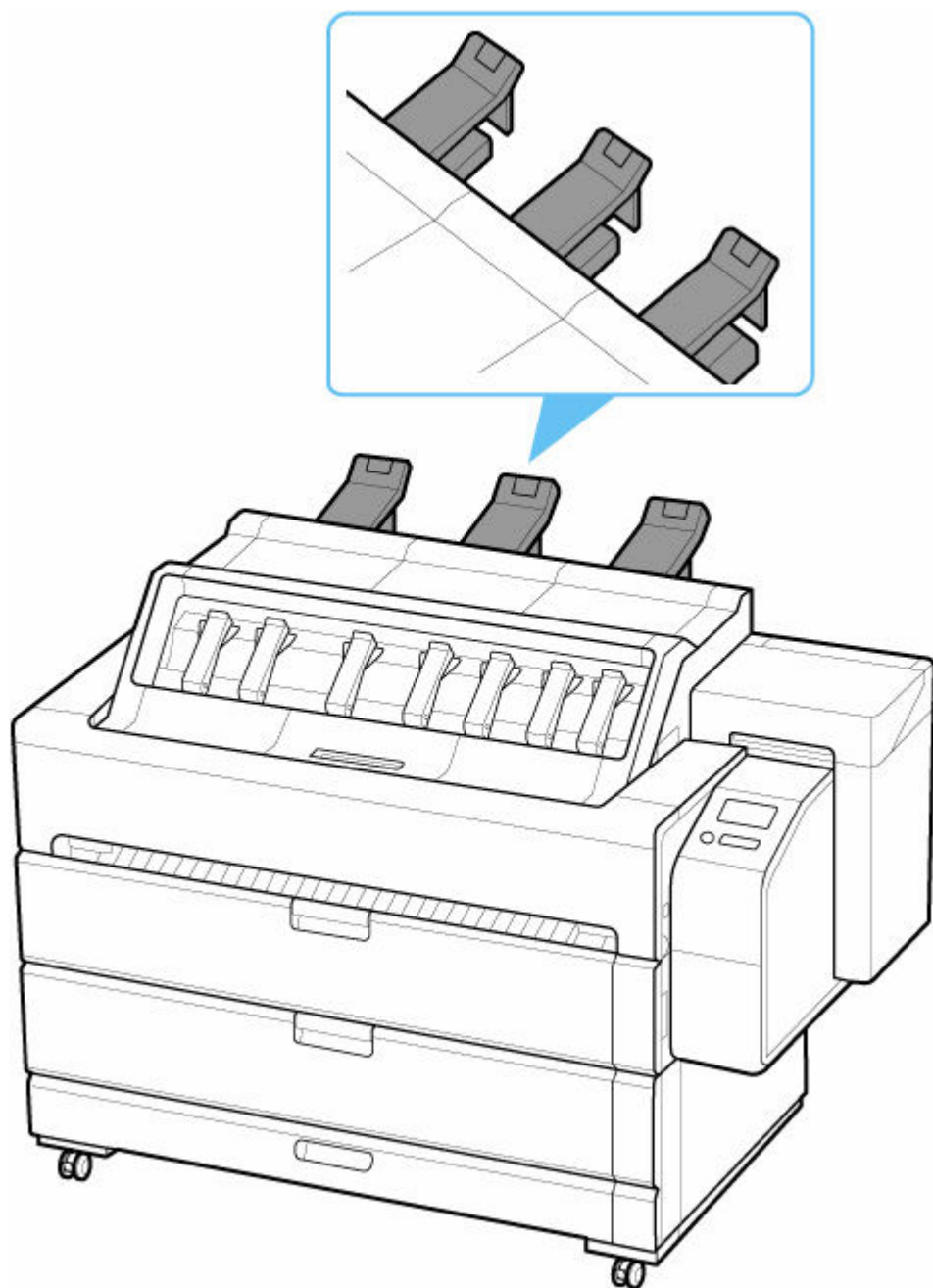
Для получения подробных инструкций см. Руководство по настройке.

Установите принтер

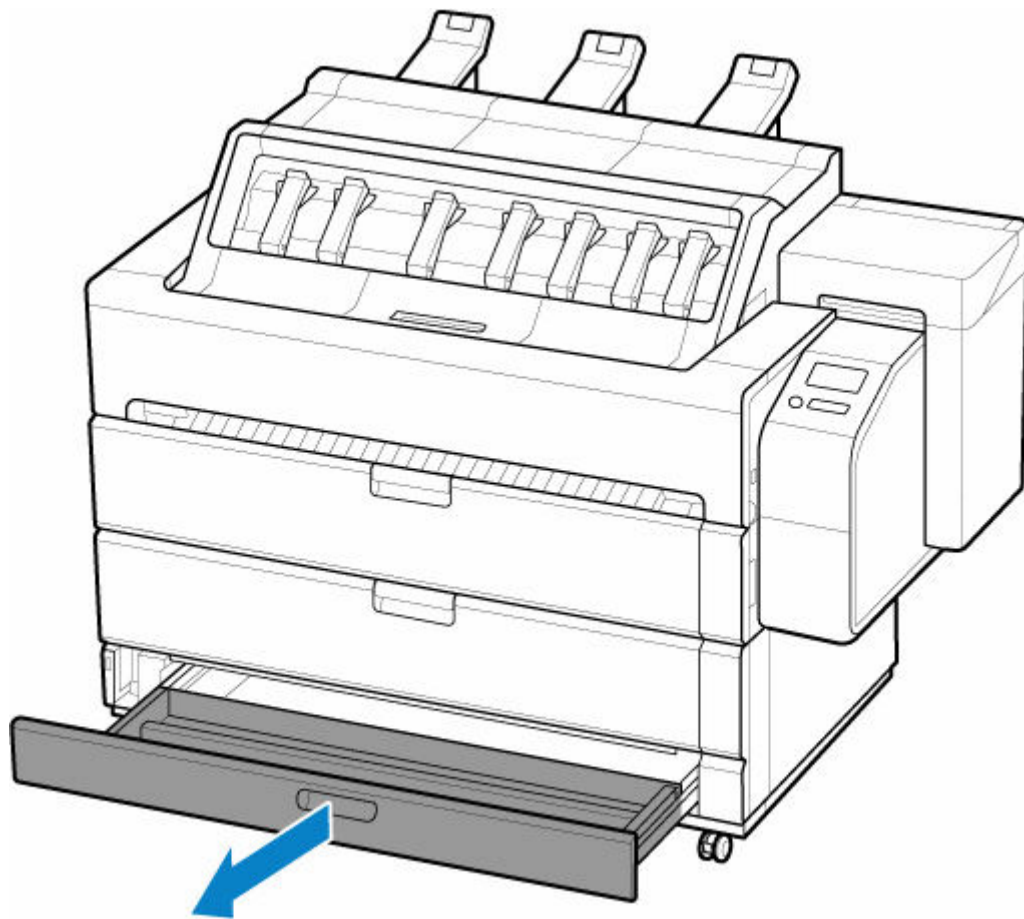
1. Распакуйте принтер и все извлеченные из него компоненты, такие как чернильный контейнер, рулон бумаги и держатель рулона.
2. Открепите каждую часть принтера, которая была закреплена перед перемещением.



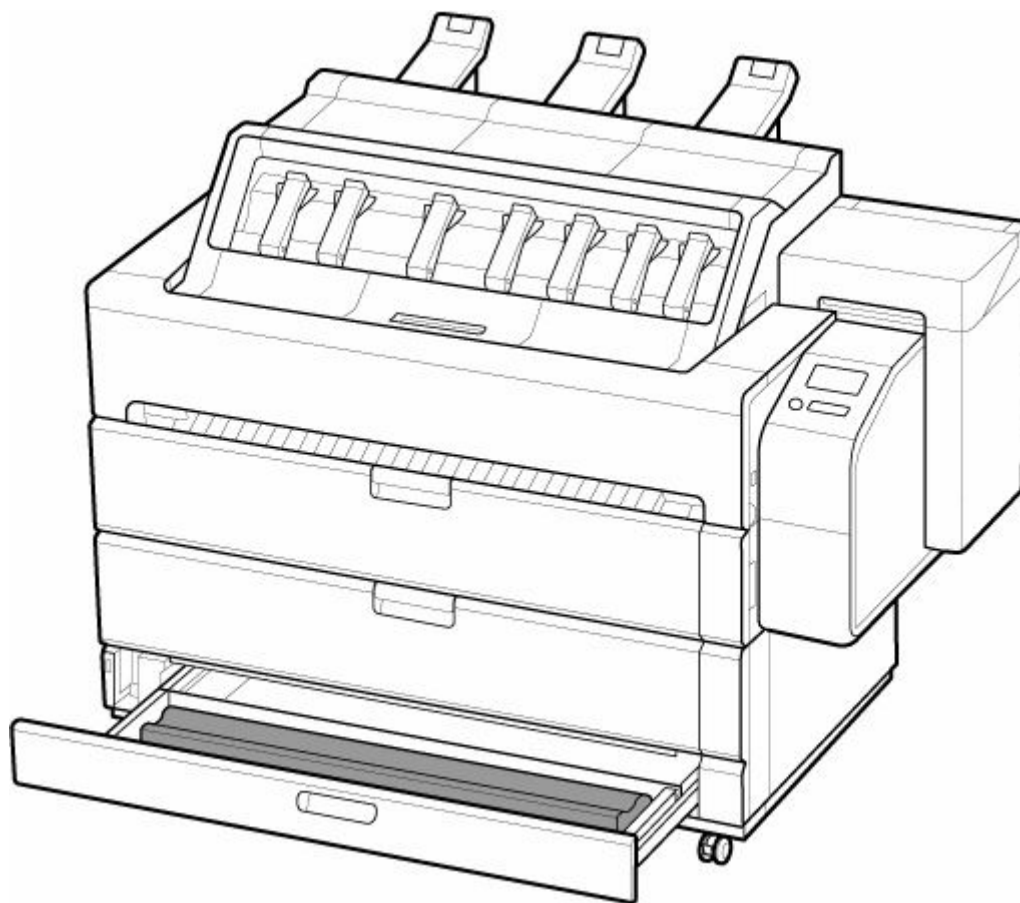
3. См. Руководство по настройке, чтобы узнать, как прикрепить верхнюю направляющую для выхода и упор для выходящей бумаги.



4. Откройте лоток для аксессуаров.



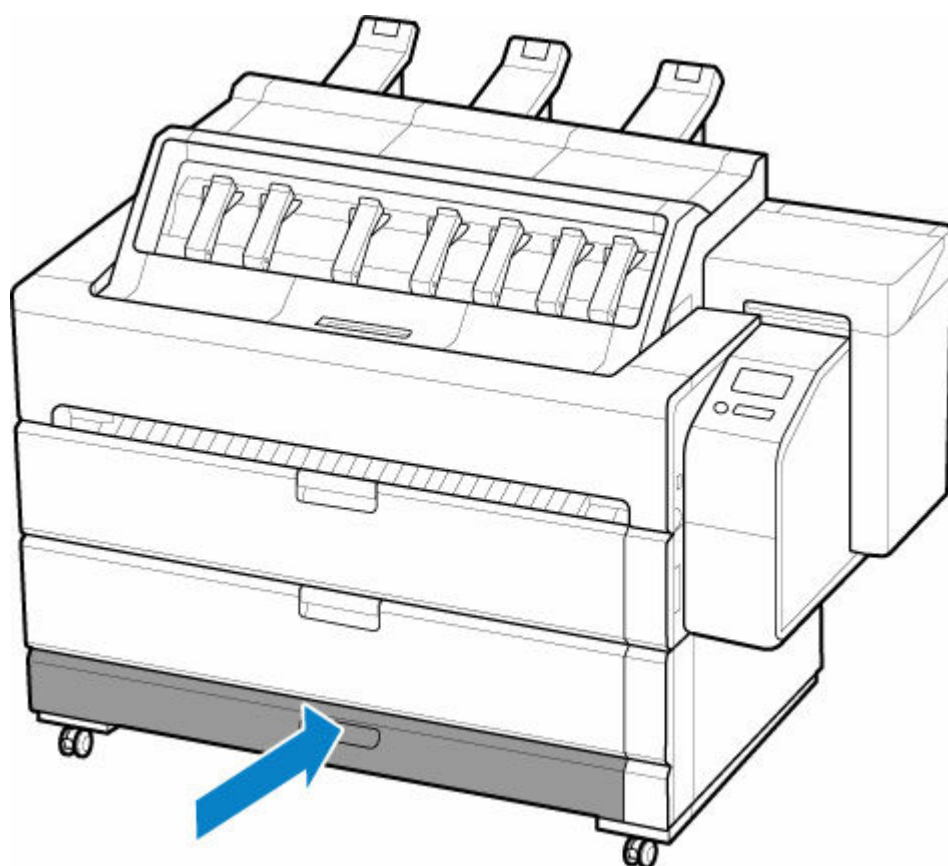
5. См. Руководство по настройке, чтобы узнать, как прикрепить полотно корзины и планку опоры корзины к ручке корзины.



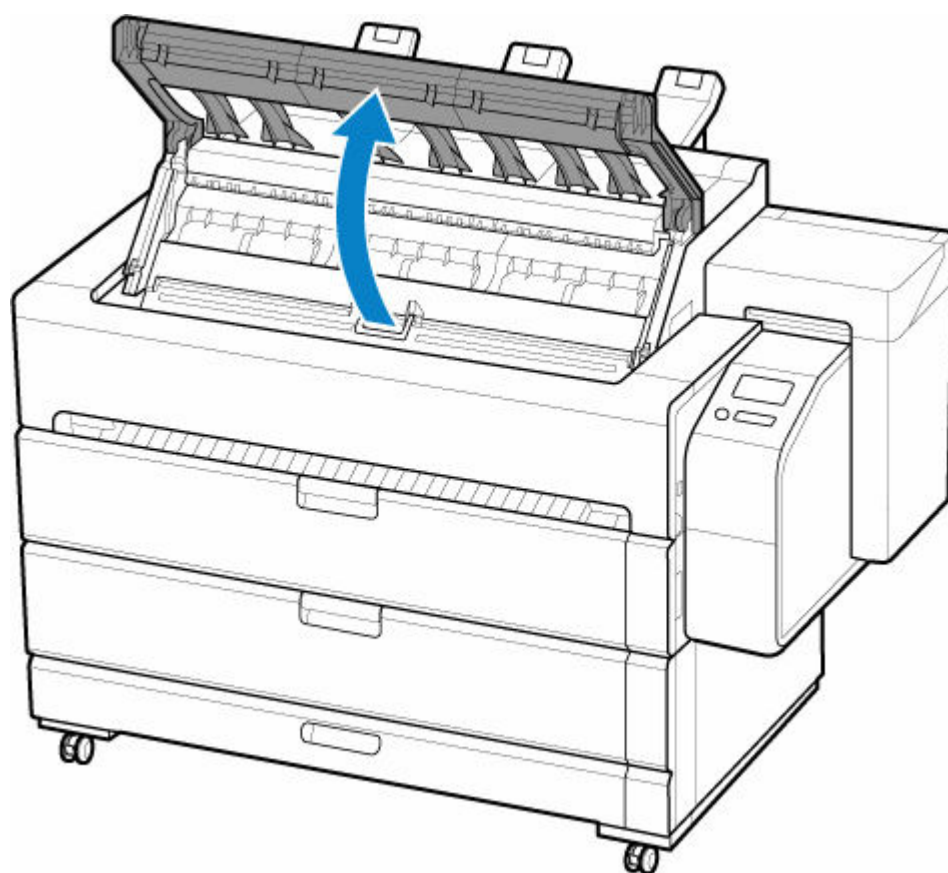
»»» Внимание!

- После загрузки рулона бумаги. После установки полотна корзины сложите полотно корзины и опустите ручку корзины.

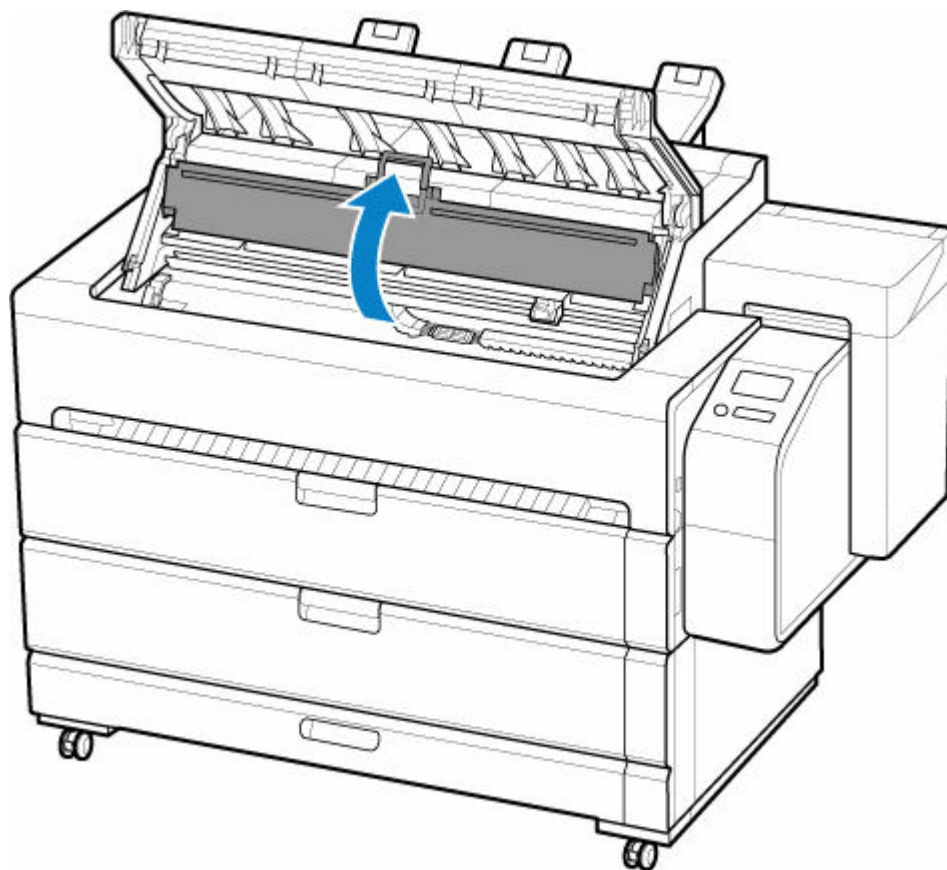
6. Закройте лоток для аксессуаров.



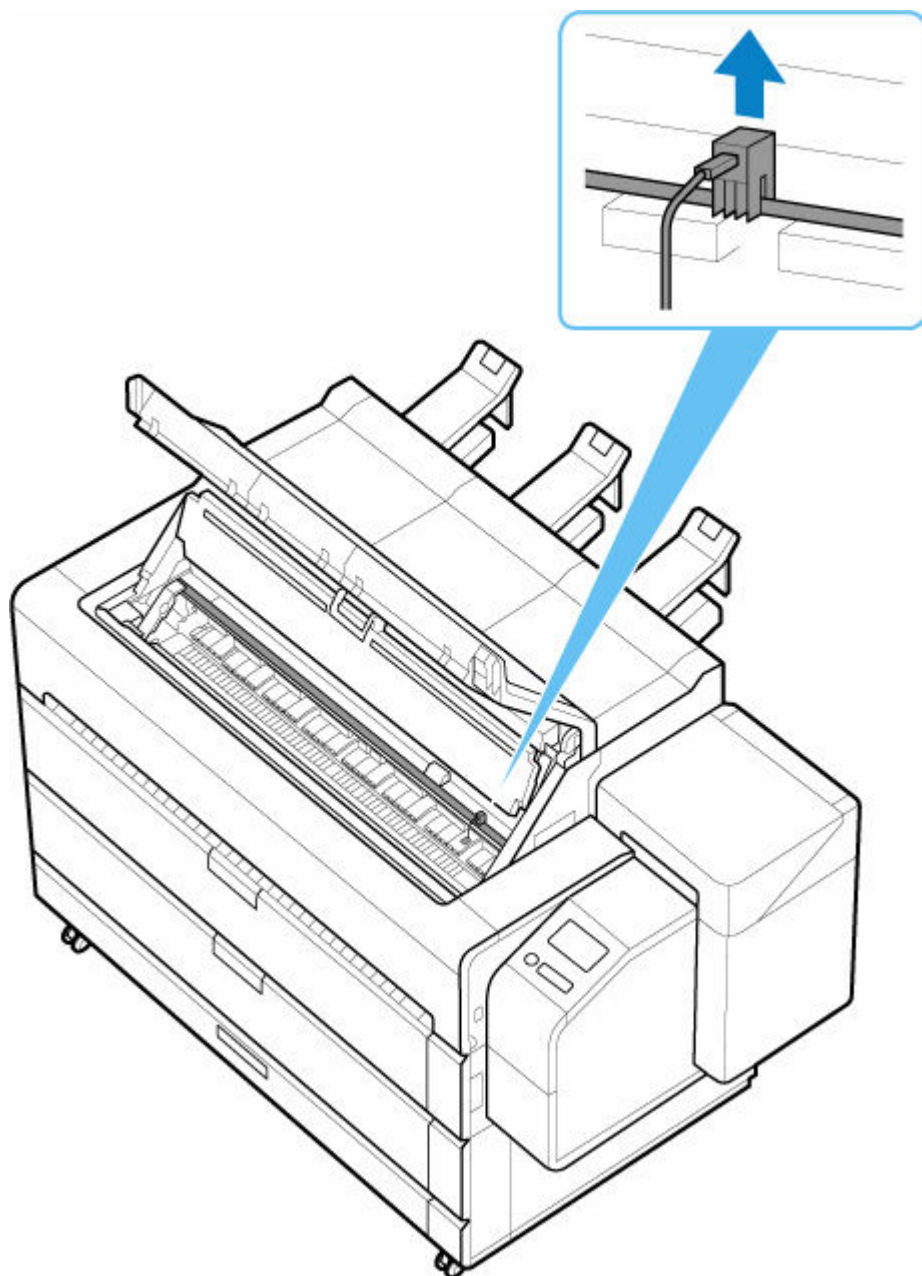
7. Откройте верхнюю крышку.



8. Откройте внутреннюю крышку.

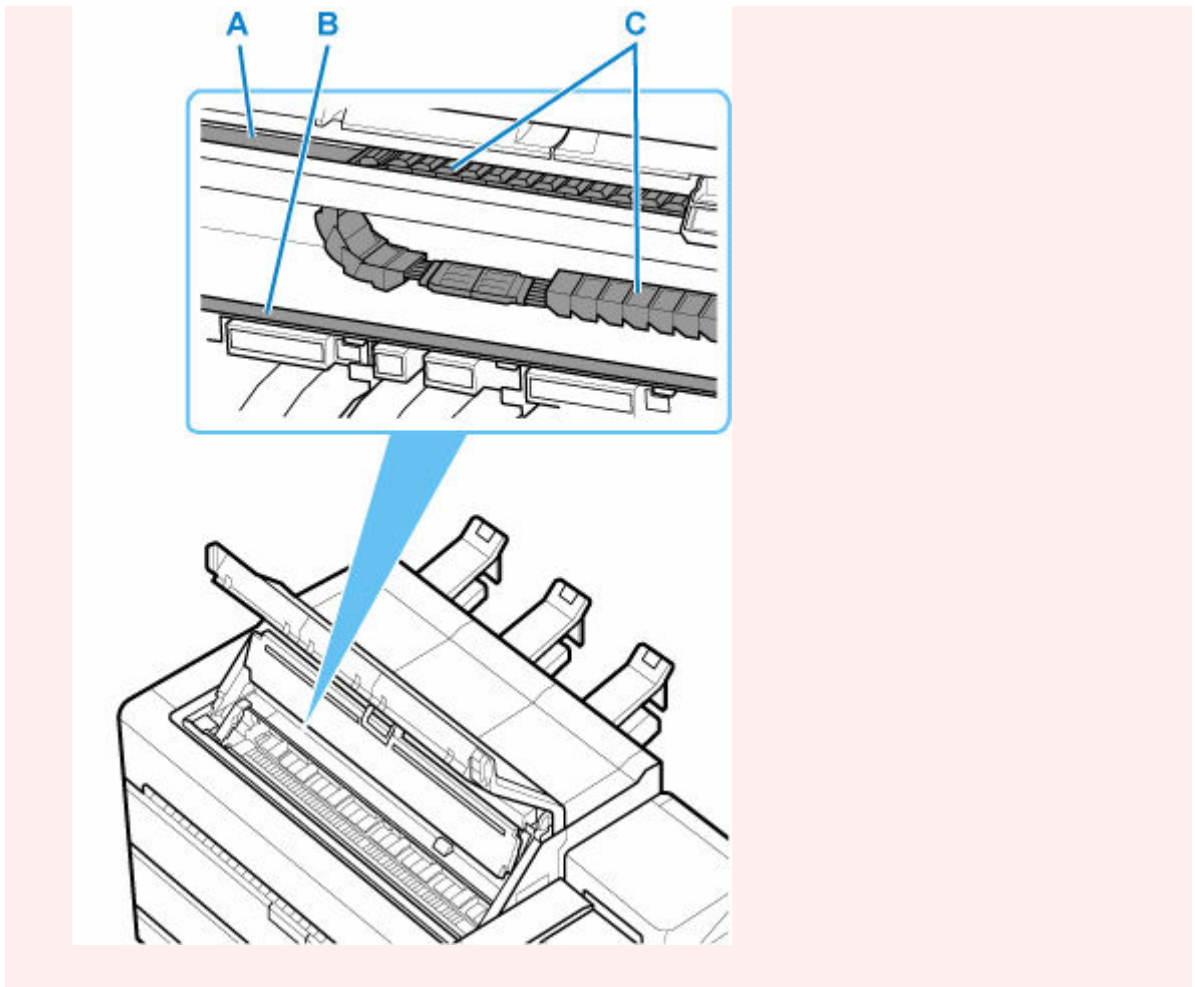


9. Снимите ограничитель ленты.

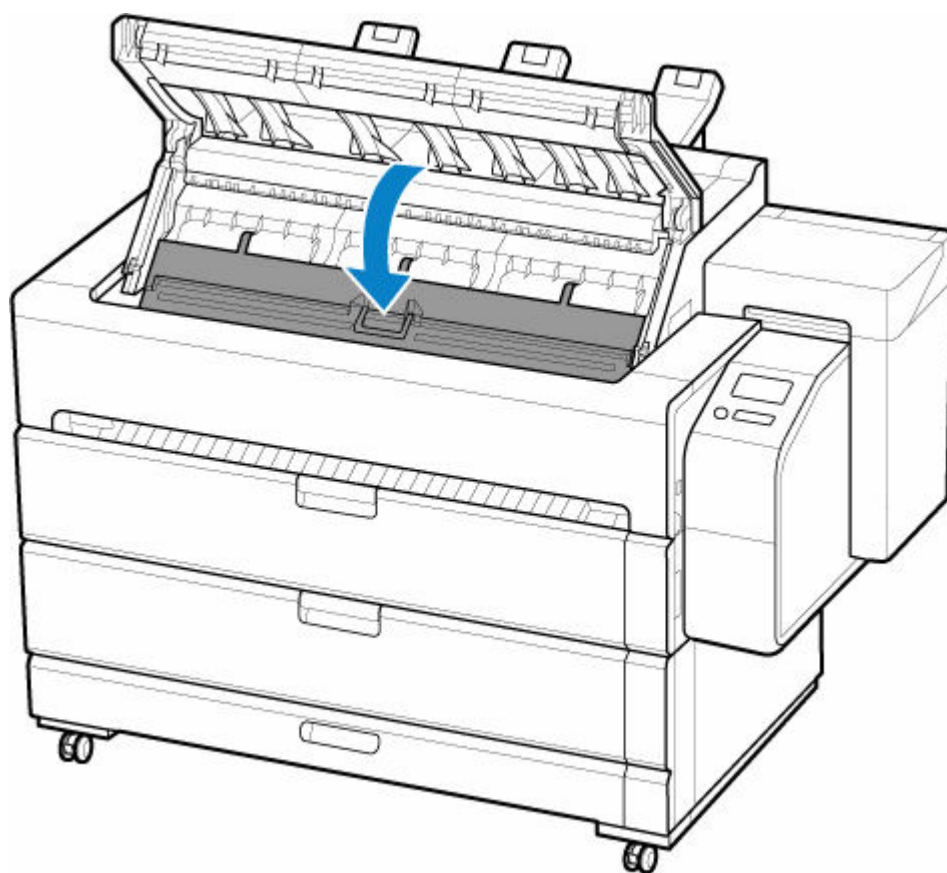


»»» Внимание!

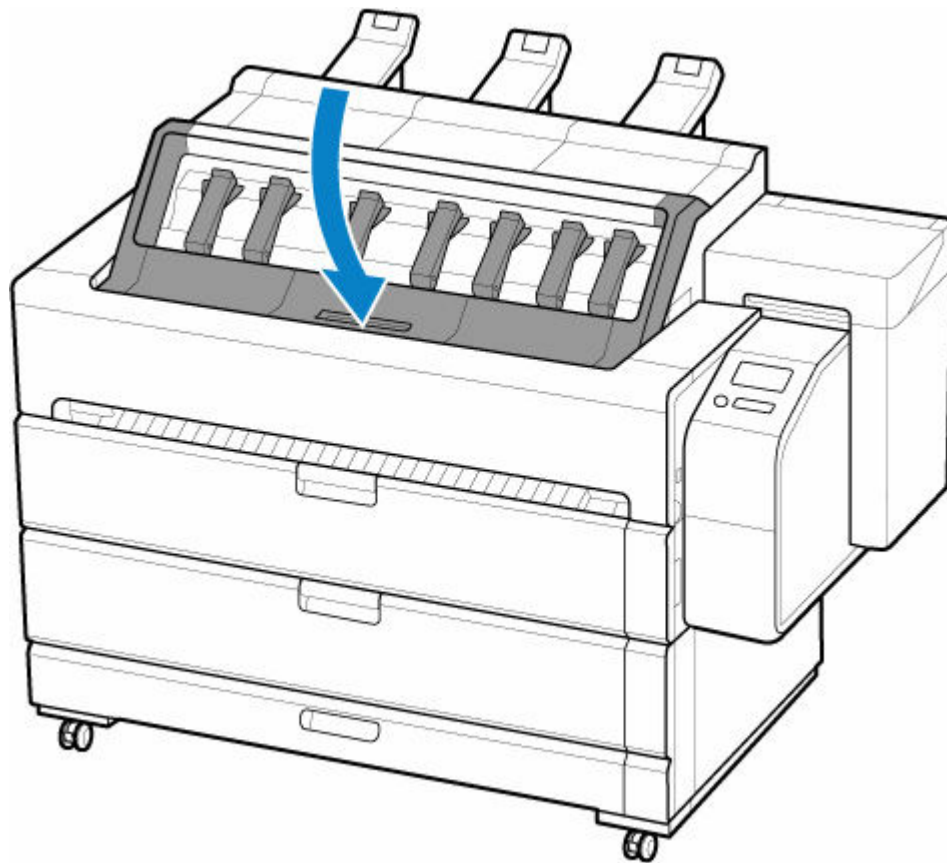
- Сохраните снятый ограничитель ленты, чтобы он не потерялся до следующего шага. Отсутствие ограничителя ленты может привести к повреждению принтера.
- Не прикасайтесь к линейной шкале (A), валу каретки (B) или стабилизатору чернильной трубки (C). Прикосновение к ним может привести к неисправности.



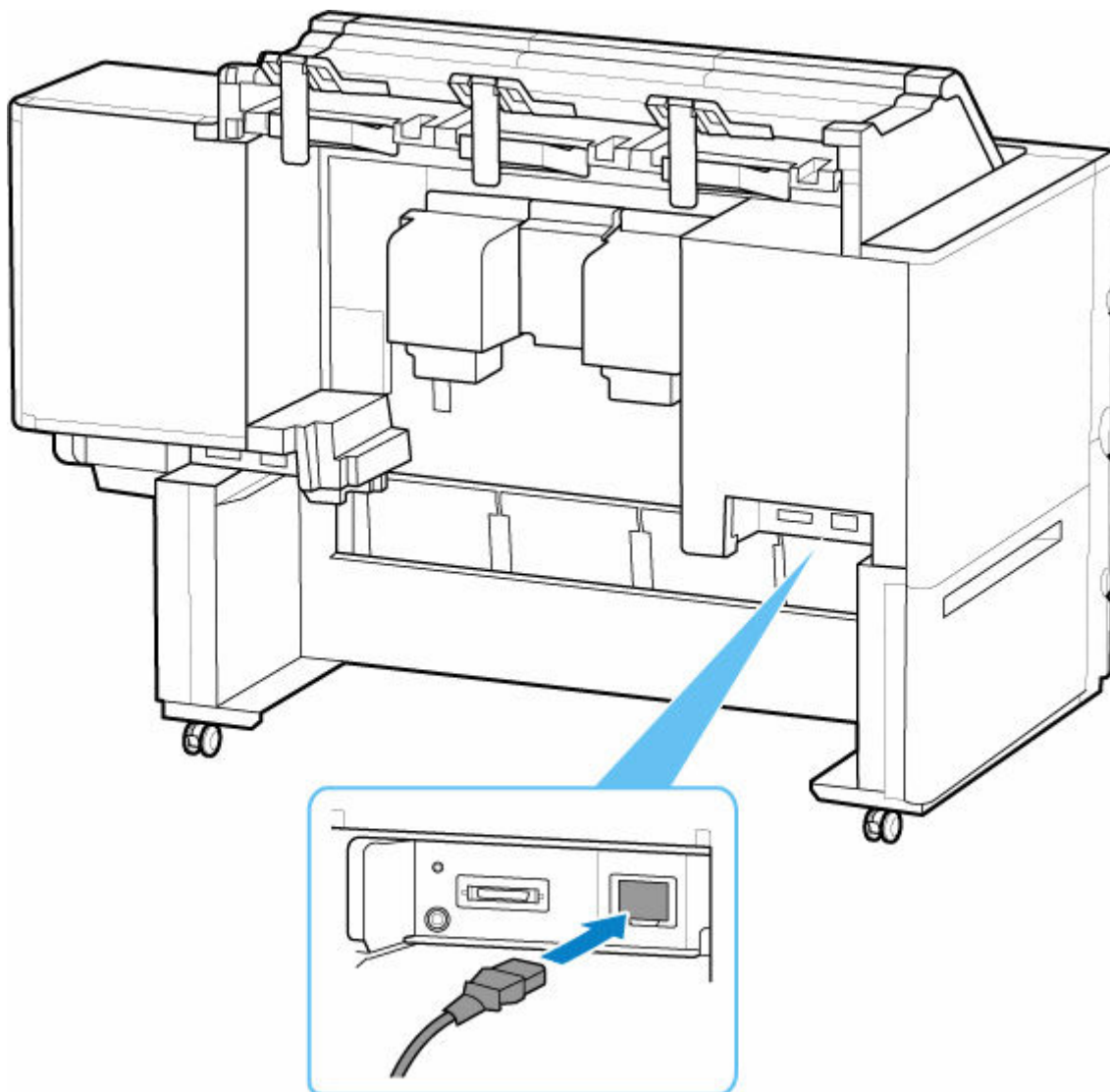
10. Закройте внутреннюю крышку.



11. Закройте верхнюю крышку.



12. Подключите шнур питания в разъем кабеля питания с задней стороны принтера.



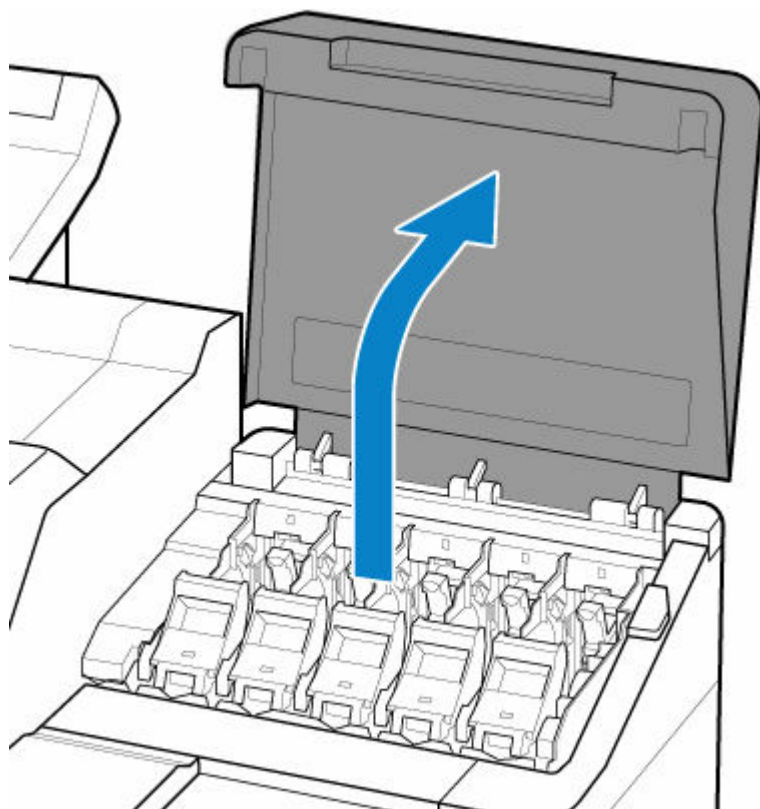
13. Вставьте шнур питания в розетку.

14. Нажмите кнопку питания для включения принтера.

Если появится сообщение **"Установить перемещенный принтер? Пока не устанавливайте чернильные контейнеры. (Install the printer here? Do not install the ink tanks yet.)"**, коснитесь **Да (Yes)**.

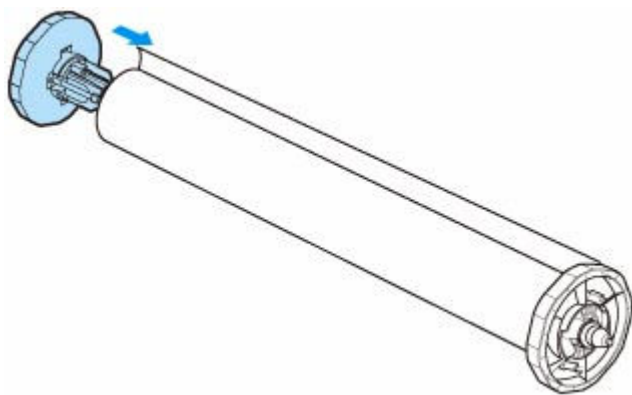
15. Когда на сенсорном экране появятся инструкции по загрузке чернильного контейнера, откройте крышку чернильного контейнера и загрузите чернильный контейнер.

(См. ["Замена чернильных контейнеров"](#).)



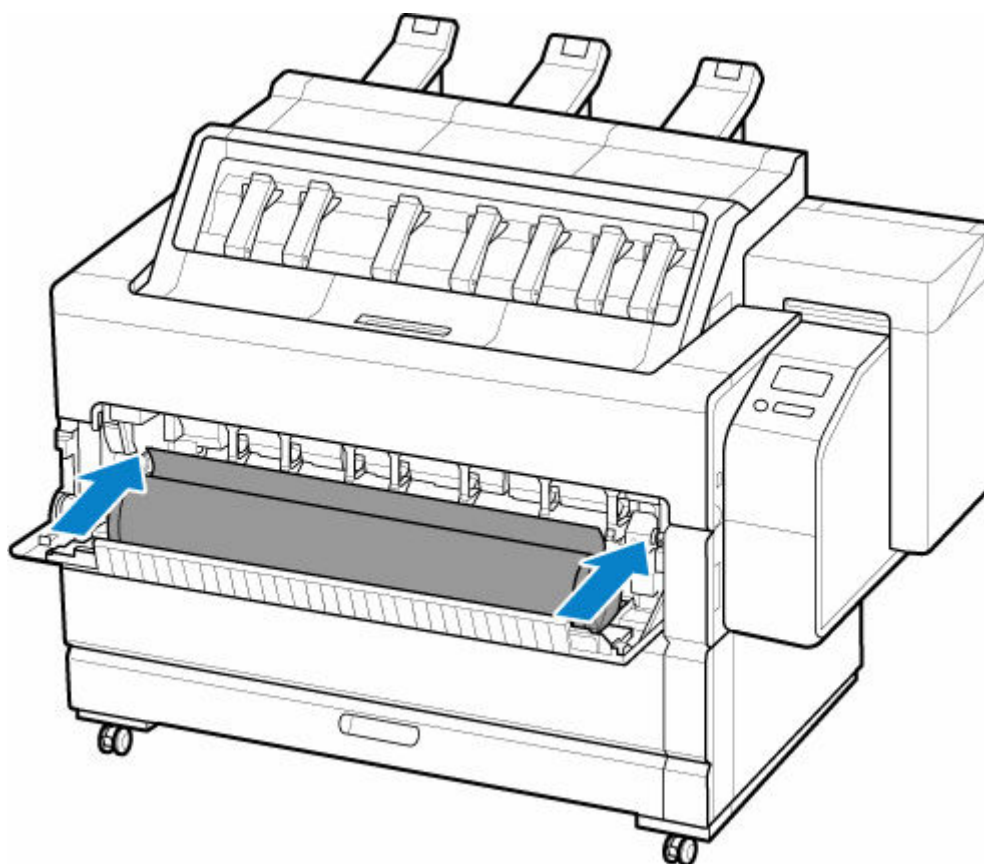
16. Прикрепите держатель рулона к узлу рулонного носителя.

(См. в разделе "[Загрузка рулонов в держатель рулона](#)").



17. Загрузите рулонный носитель в принтер.

(См. в разделе "[Загрузка рулонов в принтер](#)").



18. Установите программное обеспечение.

Имейте в виду, что процедура установки драйвера может меняться в зависимости от используемого типа соединения.

(См. "[Установка драйвера принтера](#)" (Windows)).

(См. "Установка драйвера принтера" (macOS)).

Обновление микропрограммы

»»» Внимание!

- При использовании этой функции убедитесь, что принтер подключен к интернету.
- Для изменения некоторых параметров необходим пароль администратора, если он применяется к изменению параметров с помощью панели управления.

С помощью панели управления

1. Коснитесь **Параметры устройства (Printer settings)** на главном экране.
➔ [Структура меню главного экрана](#)
2. Коснитесь **Обновление микропрограммы (Firmware update)**.
Введите пароль при необходимости.
3. Коснитесь **Установить обновление (Install update)**.
4. Коснитесь **Да (Yes)**.
5. Подтвердите появившийся запрос и коснитесь **Начать обн. (Start update)**.

Использование удаленного пользовательского интерфейса

1. Запустите Удаленный польз. интерфейс.
➔ [Запустите "Удаленный польз. интерфейс"](#)
2. Выберите **Обновление микропрограммы (Firmware update)**.
3. Выберите **Установить обновление (Install update)**.
4. Подтвердите отображаемое сообщение и выберите **Обновление (Update)**.

»»» Примечание.

- Если обновление встроенного ПО не завершено, проверьте указанные ниже условия и выполните соответствующее действие.
 - Проверьте настройки сети, например маршрутизатора беспроводной сети.
 - Если сообщение **Не удается подключиться к серверу. (Cannot connect to the server.)** отображается на сенсорном экране, выберите **ОК** и повторите попытку через некоторое время.

Технические характеристики

- Технические характеристики
- Область печати

Технические характеристики

Внимание!

- Приведенные ниже значения могут различаться в зависимости от рабочей среды.

Технические характеристики принтера

Электропитание	100–240 В переменного тока (50/60 Гц)
Потребляемая мощность	При печати: макс. 157 Вт *1 В спящем режиме: 2,0 Вт максимум *1 При отключенном питании: макс. 0,3 Вт *2 *1 Проводное сетевое соединение *2 Принтер потребляет незначительное количество энергии даже в выключенном состоянии. Чтобы полностью исключить потребление энергии, выключите принтер и отключите кабель питания.
Условия эксплуатации	Температура: от 15 до 30 °С (от 59 до 86 °F) Влажность: Относительная влажность 10–80% (без конденсации)
Габариты (Ш x Г x В)	Принтер (если корзина не используется): прибл. 1548 x 960 x 1189 мм (61 x 37,8 x 46,9 дюйма) Принтер (когда корзина используется): прибл. 1548 x 1293 x 1189 мм (61 x 51 x 46,9 дюйма)
Вес	прибл. 207 кг (455 фунтов)
Свободное пространство для установки (Ш x Г x В)	Принтер (если корзина не используется): прибл. 1948 x 1680 x 1478 мм (76,7 x 66,2 x 58,2 дюйма) Принтер (когда корзина используется): прибл. 1948 x 2013 x 1478 мм (76,7 x 79,3 x 58,2 дюйма)

Характеристики печати

Способ печати	Струйный
Максимальное разрешение	2400 dpi (по горизонтали) * x 1200 dpi (по вертикали) * Минимальный шаг точки между каплями чернил при печати — 1/2400 дюйма.
Печатающая головка	PF-06
Количество сопел	МВК: 5120 сопел, другие: по 2560 сопел каждая

Память и жесткий диск

Память	128 ГБ (2 ГБ физической памяти)
Емкость жесткого диска	500 ГБ Персональные почтовые ящики (Область постоянного хранения): 180 ГБ
Объем памяти для заданий печати	Общий ящик: 100 заданий Персональные ящики: 100 заданий

Интерфейс

USB и сеть можно использовать одновременно.

Вы не можете использовать Wi-Fi и проводную сеть одновременно.

USB	Hi-Speed USB * * Если вы хотите использовать Hi-Speed USB, ваш компьютер должен поддерживать Hi-Speed USB. Кроме того, интерфейс Hi-Speed USB полностью совместим с USB 1.1, поэтому принтер можно подключить, даже если интерфейс компьютера имеет версию USB 1.1.
Память USB	Флэш-диск USB
Локальная сеть	Проводная сеть: IEEE802.3ab (1000BASE-T) / IEEE802.3u (100BASE-TX) / IEEE802.3 (10BASE-T) Wi-Fi: IEEE802.11n / IEEE802.11g / IEEE802.11b

Технические характеристики сети

Протокол связи	SNMP, HTTP, TCP/IP (IPv4/IPv6), FTP
Характеристики проводной сети	Стандарты соответствия: IEEE802.3ab (1000BASE-T) / IEEE802.3u (100BASE-TX) / IEEE802.3 (10BASE-T) Скорость передачи: 10 Мбит/с / 100 Мбит/с / 1000 Мбит/с (выбирается автоматически) Защита: IEEE802.1X (EAP-TLS/EAP-TTLS/PEAP)
Технические характеристики Wi-Fi	Стандарты соответствия: IEEE802.11n / IEEE802.11g / IEEE802.11b Диапазон частот: 2,4 ГГц Каналы: 1-11 или 1-13 * * В зависимости от страны и региона. Радиус действия: 50 м/164 фута в помещении* * В зависимости от условий эксплуатации. Защита: WEP (64/128 бит) WPA-PSK (TKIP/AES)

	WPA2-PSK (TKIP/AES) Настройка: WPS (способ нажатия кнопки/способ PIN-кода) Простое беспров. подкл.
--	--------------------------------------------------------------------------------------------------------------------

Рабочие условия

Если требования к рабочим условиям операционной системы высокие, соблюдайте их.

Windows

Совместимая операционная система (стандартный драйвер принтера)	Windows 10 Windows 8.1 Windows 7 Windows Server 2019 Windows Server 2016 Windows Server 2012 R2 Windows Server 2012 Windows Server 2008 R2 Используйте последний доступный пакет обновлений.
Свободное пространство на жестком диске	20 ГБ или больше

macOS

Совместимая операционная система (стандартный драйвер принтера)	macOS 10.12.6 - macOS 10.15
Свободное пространство на жестком диске	20 ГБ или больше

Другие поддерживаемые операционные системы

iOS, iPadOS, Android Некоторые функции могут быть недоступны в поддерживаемой ОС.

- Для использования Онлайн-руководство требуется интернет-соединение.
- Для установки программного обеспечения при использовании Windows необходим привод CD-ROM или сетевое соединение.
- Для установки программного обеспечения на macOS необходимо сетевое соединение.

Чернила

Подробную информацию о поддерживаемых принтером чернилах см. в разделе [Чернильные контейнеры](#).

Бумага

Подробную информацию о совместимых типах носителей см. в разделе [Список сведений о бумаге](#).

Подробную информацию о поддерживаемых принтером размерах бумаги см. в разделе [Размеры бумаги](#).

Подробную информацию об области печати см. в разделе [Область печати](#).

Область печати

Поля, необходимые для принтера, добавляются с соблюдением размера бумаги, загруженной в принтер. За исключением печати без полей, реальная область печати соответствует размеру бумаги за вычетом этих полей.

Примечание.

- Область печати: область, в которой возможна печать.
- При печати без полей на рулоне бумаги поля составляют 0 мм (0 дюймов).
 - ➔ [Печать без краев по сценариям](#) (Windows)
 - ➔ Печать без краев по сценариям (macOS)
- Рекомендуемая область печати: рекомендуется выполнять печать внутри этой области.
- Чтобы размер документа совпадал с фактической областью печати, используйте бумагу большего размера с необходимым размером полей.
 - ➔ [Печать на бумаге больших размеров](#) (Windows)
 - ➔ Печать на бумаге больших размеров (macOS)

Листы

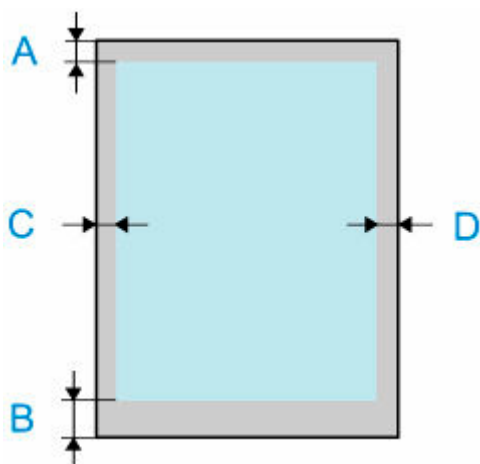
Область печати:

Необходимая ширина поля составляет 3 мм (0,2 дюйма) для верхнего поля, 12,7 мм (0,5 дюйма) для нижнего поля* и 3 мм (0,2 дюйма) для левого и правого полей.

Рекомендуемая область печати:

Необходимая ширина поля составляет 20 мм (0,8 дюйма) для верхнего поля, 20 мм (0,8 дюйма) для нижнего поля* и 3 мм (0,2 дюйма) для левого и правого полей.

* Ширина нижнего поля для отдельных листов бумаги зависит от операционной системы и приложений.



A: Верхний край

B: Нижний край

C: Левый край

D: Правый край

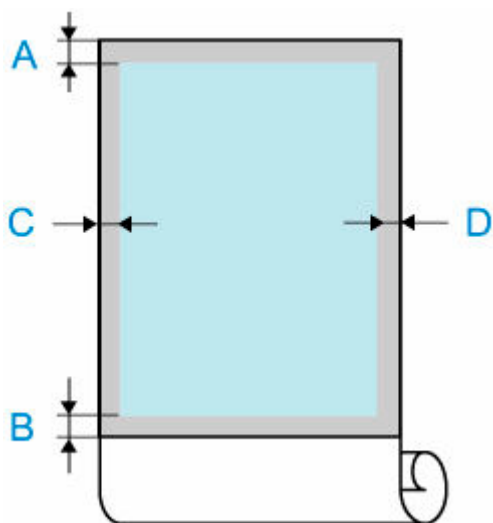
Рулоны

Область печати:

Необходимая ширина поля составляет 3 мм (0,2 дюйма) для верхнего и нижнего полей и 3 мм (0,2 дюйма) для левого и правого полей. При печати без полей ширина поля сверху, снизу, слева и справа составляет 0 мм (0 дюймов). Информацию о бумаге, подходящей для печати без полей, см. в разделе Список сведений о бумаге.

Рекомендуемая область печати:

Необходимая ширина поля составляет 20 мм (0,8 дюйма) для верхнего поля, 3 мм (0,2 дюйма) для нижнего поля и 3 мм (0,2 дюйма) для левого и правого полей.



A: Верхний край

B: Нижний край




C: Левый край

D: Правый край

Приложение

- **Руководства и их содержание**
- **Безопасность**
- **Онлайн-руководство**
- **Использование данного онлайн-руководства**
- **Товарные знаки и лицензии**

Руководства и их содержание

Краткое руководство	Замена бумаги, чернильного контейнера и печатающей головки. 
Руководство по настройке	Процедура настройки после распаковки и установки. 
Руководство по установке	Распаковка и установка. 

Безопасность

- **Меры предосторожности**
- **Нормативная информация**
- **WEEE (EU&EEA)**
- **При ремонте, предоставлении во временное пользование или утилизации принтера**

Меры предосторожности

Выбор местоположения

- Ни в коем случае не устанавливайте принтер на неустойчивой или вибрирующей поверхности.
- Не устанавливайте принтер в местах с повышенной влажностью или запыленностью, под прямым воздействием солнечных лучей, за пределами закрытых помещений или близко к источникам тепла.
Чтобы избежать риска возгорания или электрического удара, используйте принтер в условиях эксплуатации, указанных в документе [Технические характеристики](#).
- Не устанавливайте принтер на толстый плед или коврик.
- Не прислоняйте принтер задней стороной к стене.
- Рекомендуется обеспечить достаточное количество свободного пространства для установки принтера.
- Не устанавливайте принтер рядом с источниками сильных электромагнитных полей, как рядом с оборудованием, являющимся источником таких полей, так и в местах, где возникают такие поля.

Электропитание

- Убедитесь, что область вокруг электрической розетки поддерживается в чистоте, и вы можете легко отсоединить шнур питания при необходимости.
- Никогда не отсоединяйте кабель питания, потянув за шнур.
Выдергивание кабеля может привести к повреждению кабеля питания, что может стать причиной возгорания или удара электрическим током.
- Не используйте удлинитель.

Обслуживание принтера

- Не допускайте попадания рук или пальцев внутрь принтера во время печати.
- Крепко удерживайте за ручки для переноски с каждой стороны основания. Удерживание принтера в других положениях опасно и может стать причиной травмы или повреждения при падении принтера.
- При подъеме принтера привлекайте четырех человек, удерживающих его с каждой стороны. Поднятие такого веса может вызвать болевые ощущения, например, боль в спине.
- При использовании и перемещении принтера не наклоняйте его, не становитесь на его боковую сторону и не переворачивайте его вверх ногами. Существует опасность разливания чернил.
- При перемещении принтера в наклоненном состоянии всегда выполняйте инструкции из раздела "[Подготовка принтера к перемещению в другое место](#)", чтобы защитить внутренние компоненты.
- Не устанавливайте никаких предметов на принтер. Не помещайте особенно металлических вещей (зажимов для бумаги, скрепок и т.д.) или емкостей с легковоспламеняющимися веществами (спиртосодержащие вещества, разбавители и т.д.) на верхнюю крышку принтера.

Печатающие головки / Чернильные контейнеры / Картриджи для обслуживания

- Держите чернильницы в недоступном для детей месте. В том случае, если чернила случайно попали в рот или были проглочены, прополощите рот или выпейте один-два стакана воды. При возникновении болезненных или неприятных ощущений немедленно обратитесь к врачу.
- Если чернила попали в глаза, немедленно промойте их водой. Если чернила попали на кожу, немедленно вымойте ее с мылом. Если раздражение глаз или кожи не проходит немедленно обратитесь к врачу.
- Ни в коем случае не прикасайтесь к электрическим контактам на печатающей головке после печати.

Металлические части устройства могут быть очень горячими и послужить причиной ожогов.

- Не бросайте чернильные контейнеры и картриджи для обслуживания в огонь.
- Не пытайтесь разобрать или изменить печатающую головку, чернильные контейнеры, и картриджи для обслуживания.
- Не роняйте и не трясите печатающие головки, чернильные контейнеры и картриджи для обслуживания.

Нормативная информация

Помехи

Не используйте принтер вблизи медицинского оборудования или других электронных устройств. Сигналы принтера могут помешать правильной работе этих устройств.

WEEE (EU&EEA)

Данное положение действует только для Европейского союза и Европейской экономической зоны (Норвегия, Исландия и Лихтенштейн).

Здесь отсутствует справочная информация.

При ремонте, предоставлении во временное пользование или утилизации принтера

При вводе личных данных, паролей и/или других параметров защиты на принтере такая информация может быть сохранена в принтере.

При отправке принтера в ремонт, предоставлении его во временное пользование или передаче принтера другому человеку, а также при утилизации принтера обязательно выполните указанные ниже действия, чтобы удалить такую информацию и предотвратить доступ посторонних людей к этой информации.

➔ [Инициализация параметров принтера](#)

Онлайн-руководство

Данное руководство должно отображаться в следующих веб-браузерах (последней версии).

- Устройство Windows
Microsoft Edge и Google Chrome
- Устройство macOS
Safari
- Устройство iOS
Стандартный браузер ОС
- Устройство Android
Стандартный браузер ОС

* В настройках браузера разрешите использование файлов cookie и включите JavaScript.

Снимки экранов в данном руководстве

Для Windows:

Снимки экрана, используемые в данном руководстве, сделаны с помощью Windows 10.

Для macOS:

Снимки экрана, используемые в данном руководстве, сделаны с помощью macOS Catalina 10.15.

Улучшенные параметры печати

► Печать с компьютера (Windows)

- Печать с применением простой настройки **👉 Основные сведения**
 - Изменение типа бумаги
- Настройка количества копий и порядка печати
- Использование 2-уровневых рулонов
 - О 2-уровневом переключении между рулонами
 - Настройка рулонов бумаги в принтере в соответствии с планируемым использованием
 - Печать с автоматическим переключением между рулонами бумаги верхнего и нижнего уровней
 - Как переключаться между рулонами бумаги
- Печать фотографий и бизнес-документов
 - Печать с указанием цели печати
 - Редактирование в PosterArtist и печать
- Печать чертежей САПР
 - Печать с указанием цели печати
 - Печать из AutoCAD
- Изменение качества печати и коррекция графических данных
 - Настройка цветового баланса
 - Установка уровня качества печати (пользовательский)
 - Печать цветного документа в монохромном варианте
 - Указание режима корректировки цвета
 - Оптимальная фотопечать графических данных
 - Настройка цветов с помощью драйвера принтера
 - Печать с использованием ICC-профилей
 - Настройка яркости
 - Настройка контрастности
 - Печать с использованием режима подробной настройки

- Печать с масштабированием
- Печать на бумаге больших размеров
- Настройка размера бумаги (специальный размер)
- Настройка ширины рулона определенного размера
- Печать без краев по сценариям
 - Печать без полей в соответствии с размером бумаги
 - Печать без полей в соответствии с шириной рулона бумаги
 - Полноразмерная печать без полей
 - Трехсторонняя печать без полей на рулоне бумаги
- Печать вертикальных и горизонтальных баннеров (крупноформатная печать)
- Печать с разделением/объединением документов
 - Ввод в Free Layout plus документов, состоящих из нескольких файлов
 - Выравнивание и печать нескольких документов на листах бумаги
 - Печать с соединением нескольких страниц
 - Печать нескольких страниц на одной странице
 - Разделение и печать плакатов
- Печать документа по центру бумаги
- Печать с экономией рулона бумаги
 - Экономия рулона бумаги при помощи поворота документа на 90 градусов
 - Экономия рулона бумаги путем удаления верхнего и нижнего поля документа
- Переключение источника бумаги в соответствии с целевым назначением
- Просмотр на экране подготовленного к печати материала
- Другие удобные настройки
 - Печать штампов
 - Регистрация штампа
 - Настройка размера и ориентации страницы
 - Регистрация часто используемой конфигурации печати
 - Обрезка рулона бумаги после печати

► Печать с компьютера (macOS)

- Печать с применением простой настройки **Основное сведения**
 - Изменение типа бумаги
- Настройка количества копий и порядка печати
- Использование 2-уровневых рулонов
 - О 2-уровневом переключении между рулонами
 - Настройка рулонов бумаги в принтере в соответствии с планируемым использованием
 - Печать с автоматическим переключением между рулонами бумаги верхнего и нижнего уровней
 - Как переключаться между рулонами бумаги
- Изменение качества печати и коррекция графических данных
 - Настройка цветового баланса
 - Установка уровня качества печати (пользовательский)
 - Печать цветного документа в монохромном варианте
 - Указание режима корректировки цвета
 - Оптимальная фотопечать графических данных
 - Настройка цветов с помощью драйвера принтера
 - Печать с использованием ICC-профилей (указание ICC-профиля из прикладной программы)
 - Печать с использованием ICC-профилей (указание ICC-профиля из драйвера принтера)
 - Настройка яркости
 - Настройка контрастности
- Печать с масштабированием
- Печать на бумаге больших размеров
- Настройка размера бумаги (специальный размер)
- Настройка ширины рулона определенного размера
- Область печати
- Печать без краев по сценариям
 - Печать без полей в соответствии с шириной рулона бумаги

- Полноразмерная печать без полей
- Трехсторонняя печать без полей на рулоне бумаги
- Печать вертикальных и горизонтальных баннеров (крупноформатная печать)
- Печать с разделением/объединением документов
 - Выравнивание и печать нескольких документов
 - Печать с соединением нескольких страниц
 - Печать нескольких страниц на одной странице
- Печать документа по центру бумаги
- Печать с экономией рулона бумаги
 - Экономия рулона бумаги при помощи поворота документа на 90 градусов
 - Экономия рулона бумаги путем удаления верхнего и нижнего поля документа
- Переключение источника бумаги в соответствии с целевым назначением
- Обрезка рулона бумаги после печати
- Печать с помощью AirPrint
- **Печать HP-GL/2**
- **Печать с принтера**
 - Печать данных, сохраненных на флэш-диске USB
- **Печать со смартфона или планшета**
 - Простая печать со смартфона или планшета с помощью Canon PRINT Inkjet/SELPHY
 - Печать с устройства iOS (AirPrint)
- **Увеличение копии с помощью imageRUNNER ADVANCE**

Печать с компьютера (Windows)

- Печать с применением простой настройки [Основное руководство](#)
- Настройка количества копий и порядка печати страниц
- Использование 2-уровневых рулонов
- Печать фотографий и бизнес-документов
- Печать чертежей САПР
- Изменение качества печати и коррекция графических данных
- Печать с масштабированием
- Печать на бумаге больших размеров
- Настройка размера бумаги (специальный размер бумаги)
- Настройка ширины рулона определенного размера
- Печать без краев по сценариям
- Печать вертикальных и горизонтальных баннеров (крупноформатная печать)
- Печать с разделением/объединением документов
- Печать документа по центру бумаги
- Печать с экономией рулона бумаги
- Переключение источника бумаги в соответствии с целевым назначением
- Просмотр на экране подготовленного к печати материала
- Другие удобные настройки

Печать с применением простой настройки

В данном разделе описана процедура простой настройки для корректной печати на этом принтере.

Печать с применением простой настройки

1. [Убедитесь, что принтер включен](#)

2. Загрузите бумагу в принтер

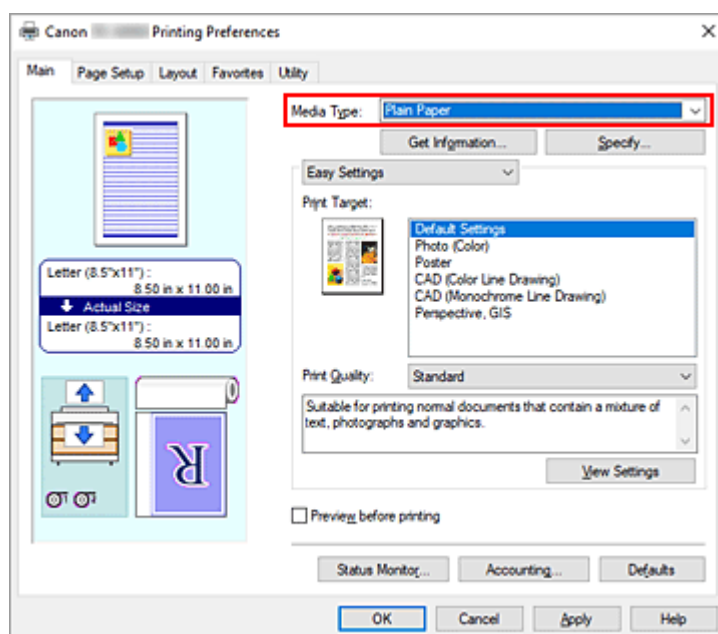
Установите [рулон бумаги](#) или [листовую бумагу](#) в принтер.

3. Откройте [окно настройки драйвера принтера](#).

4. Выберите тип носителя.

Выберите тип бумаги, загруженной в принтер, в списке **Тип носителя (Media Type)** на вкладке **Главная (Main)**.

Если выбран параметр **Авто (исп. установки принтера) (Auto (Use Printer Settings))**, печать выполняется на бумаге, указанной в настройках принтера.



Внимание!

- Сведения о фирменной бумаге Canon или о проверенной бумаге для Canon см. в разделе "Список сведений о бумаге".

Примечание.

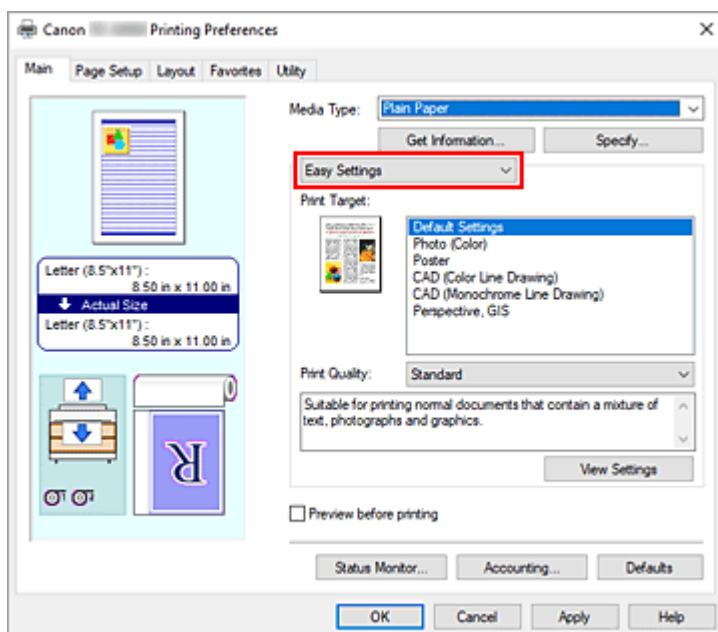
- Нажмите **Получ.информацию... (Get Information...)**, чтобы открыть диалоговое окно **Сведения о бумаге принтера (Paper Information on Printer)**. В диалоговом окне **Сведения о бумаге принтера (Paper Information on Printer)** можно получить сведения о бумаге в принтере и выбрать источник бумаги и тип носителя в драйвере принтера.

Если в качестве источника бумаги выбран **Рулон бумаги (Авто) (Roll Paper (Auto))**, будет указан **Рулон бумаги (Авто) (Roll Paper (Auto))**, даже если будут получены сведения о бумаге, загруженной в принтер.

- Инструкции по изменению типа носителя на панели управления принтера см. в разделе "[Изменение типа бумаги](#)".

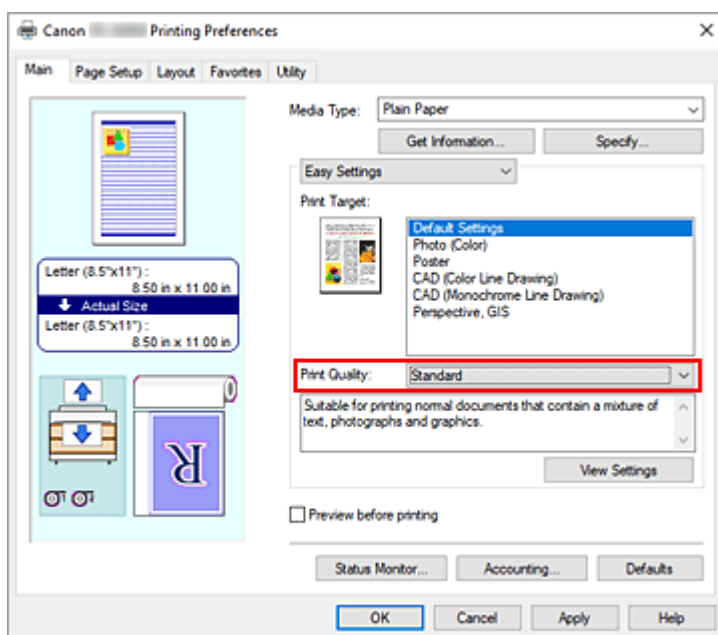
5. Выберите печать выбранного

В раскрывающемся меню выберите **Простые настройки (Easy Settings)**, а затем выберите необходимые параметры из списка **Печать выбранного (Print Target)**.



6. Выберите качество печати.

Для параметра **Качество печати (Print Quality)**, выберите значение **Высокое (High)**, **Стандарт (Standard)** или **Быстрая (Fast)** в зависимости от поставленной цели.

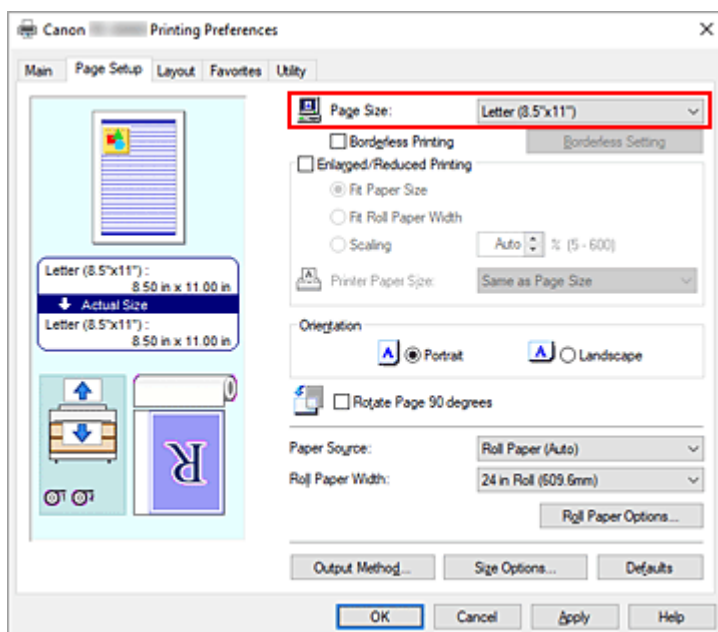


Внимание!

- Набор параметров качества печати, доступных для выбора, может различаться в зависимости от конфигурации печати.

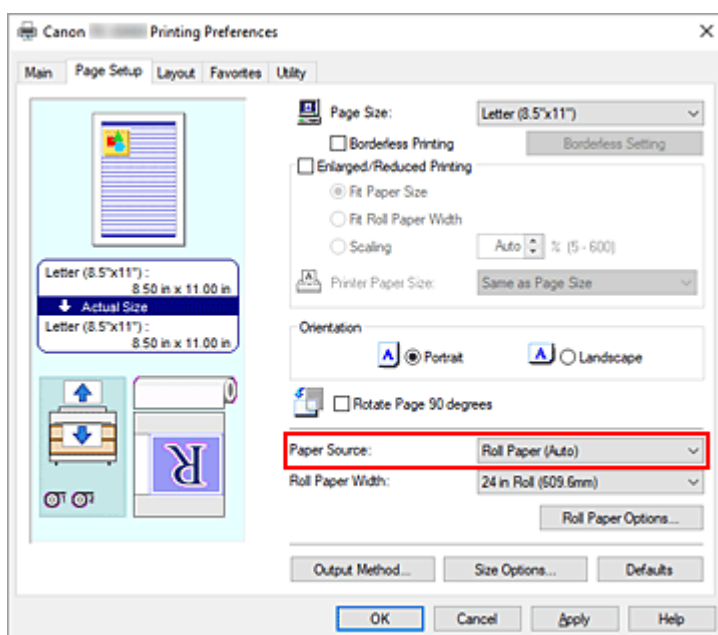
7. Выберите размер бумаги.

В списке **Размер стр. (Page Size)** на вкладке **Страница (Page Setup)** выберите размер, совпадающий с размером документа, созданного в прикладной программе.



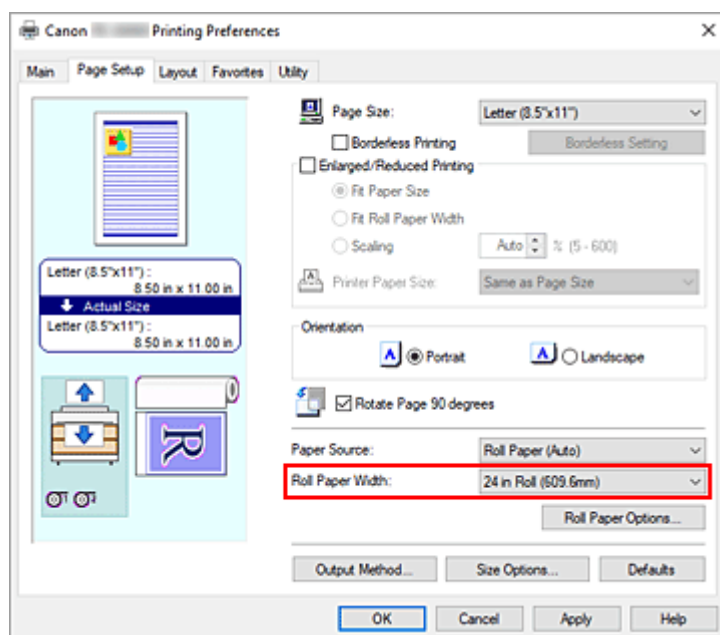
8. Выберите источник бумаги.

Для опции **Источник (Paper Source)** выберите параметры в соответствии с вашей целью.



9. Выберите ширину рулона бумаги

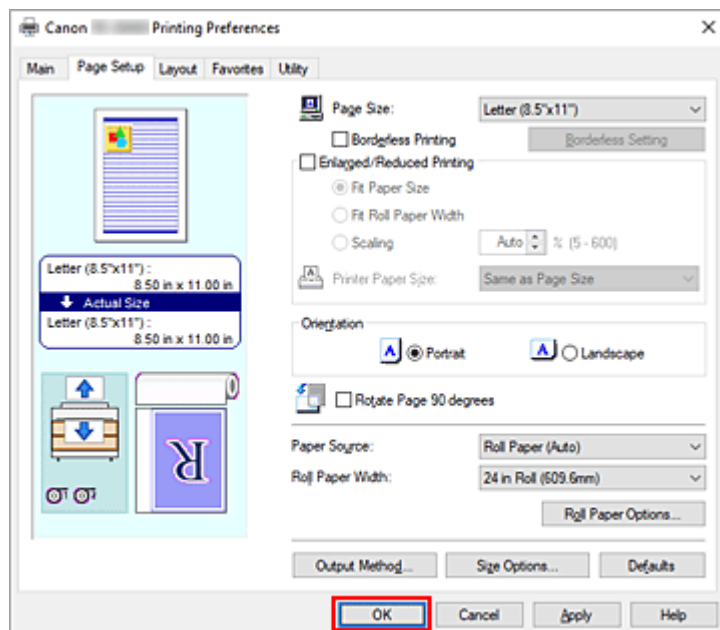
Если вы выбрали рулон бумаги для параметра **Источник (Paper Source)**, задайте параметр **Ширина рулона бумаги (Roll Paper Width)** по ширине рулона бумаги, загруженного в принтер.



10. Завершите настройку.

Щелкните **ОК**.

Документ будет напечатан с применением настроек, которые соответствуют вашей цели.



Примечание.

- Если параметры бумаги в драйвере принтера отличаются от сведений о бумаге, зарегистрированных в принтере, на панели управления принтера может появиться сообщение об ошибке. Вы можете выполнить печать, но результаты могут быть некорректными.

Проверка параметров принтера и применение параметров к драйверу принтера

1. Откройте окно настройки драйвера принтера.
2. Нажмите **Получ.информацию... (Get Information...)** на вкладке **Главная (Main)**
Откроется диалоговое окно **Сведения о бумаге принтера (Paper Information on Printer)**.
3. Выберите источник бумаги.
В меню **Источник (Paper Source)** выберите параметр или выберите новый источник бумаги. Текущие параметры принтера будут отображаться в разделах **Тип носителя (Media Type)** и **Ширина рулона бумаги (Roll Paper Width)**.
4. Примените параметры
Чтобы применить параметры принтера к драйверу принтера, нажмите **ОК**.

▶▶▶ Примечание.

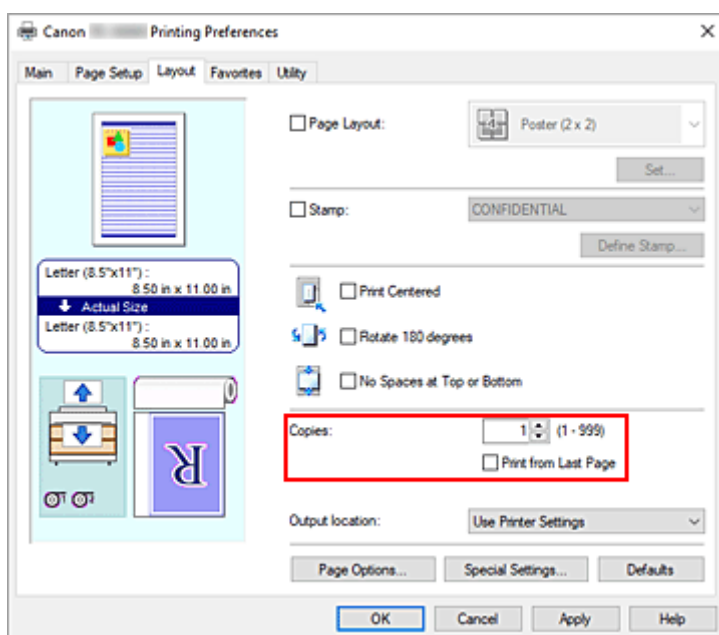
- Если тип носителя и размер бумаги не заданы в принтере, опция **ОК** недоступна, и нажать на нее невозможно.
- Если соединение с принтером разорвано, раздел **Получ.информацию... (Get Information...)** не отображается или информация о носителе в принтере недоступна.

Настройка количества копий и порядка печати

Ниже описана процедура указания количества копий и порядка печати страниц:

1. Откройте [окно настройки драйвера принтера](#).
2. Задайте число копий для печати.

Для параметра **Копии (Copies)** на вкладке **Макет (Layout)** укажите количество копий.



3. Задайте порядок печати.

Установите флажок **Печать с последней страницы (Print from Last Page)**, если необходимо выполнить печать, начиная с последней страницы. Снимите этот флажок, если печать необходимо выполнить, начиная с первой страницы.

4. Завершите настройку.

Щелкните **ОК**.

При выполнении печати указанное количество копий будет напечатано в установленном порядке.

»»» Внимание!

- Если в прикладной программе, в которой создан документ, предусмотрены такие же функции, укажите параметры в драйвере принтера. Однако если получаются неприемлемые результаты, задайте параметры функций в приложении. Если указать количество копий и порядок печати как в прикладной программе, так и в этом драйвере принтера, общее количество копий может оказаться равным произведению двух заданных значений или печать может выполняться не в заданном порядке.

Использование 2-уровневых рулонов

- **О 2-уровневом переключении между рулонами**
- **Настройка рулонов бумаги в принтере в соответствии с планируемым использованием**
- **Печать с автоматическим переключением между рулонами бумаги верхнего и нижнего уровней**
- **Как переключаться между рулонами бумаги**

О 2-уровневом переключении между рулонами

Этот принтер позволяет вставлять рулоны бумаги на двух уровнях. Можно автоматически переключаться между верхним (Рулон 1) и нижним уровнем (Рулон 2) в зависимости от задания печати.

Печать с автоматическим переключением между Рулоном 1 и Рулоном 2 называется "2-уровневым переключением между рулонами".

- Инструкции по настройке бумаги см. в разделе "[Настройка рулонов бумаги в принтере в соответствии с планируемым использованием.](#)"
- Процедура 2-уровневой замены рулона описана в разделе "[Печать с автоматическим переключением между верхним и нижним рулонами бумаги](#)".
- Инструкции по переключению между Рулоном 1 и Рулоном 2 для некоторых случаев описаны в разделе "[Как переключаться между рулонами бумаги](#)".

Обращайтесь к этому разделу, если документ не может быть напечатан, как задумано или необходимо.

Настройка рулонов бумаги в принтере в соответствии с планируемым использованием

Если требуется переключаться между 2-мя уровнями рулонов, установите рулоны бумаги на верхний и нижний уровень принтера одним из описанных ниже способов в зависимости от планируемого использования.

- При автоматическом переключении с рулона 1 на рулон 2 в соответствии с размером бумаги, указанным в задании печати

Установите два рулона бумаги одного типа и различной ширины в верхний и нижний лотки.

Пример установки бумаги

Лоток подачи бумаги	Ширина рулона	Тип носителя
Верхний уровень	Рулон 24 д. (609,6 мм)	Обычная бумага
Нижний уровень	Рулон A1/A2 (594 мм)	Обычная бумага

- При автоматическом переключении с рулона 1 на рулон 2 в соответствии с типом бумаги, указанным в задании печати

Установите два рулона бумаги одной ширины и различного типа в верхний и нижний лотки.

Или установите два рулона бумаги различной ширины и различного типа в верхний и нижний лотки.

Настройка бумаги (пример 1)

Лоток подачи бумаги	Ширина рулона	Тип носителя
Верхний уровень	Рулон A1/A2 (594 мм)	Обычная бумага
Нижний уровень	Рулон A1/A2 (594 мм)	Бумага с покрытием Canon

Настройка бумаги (пример 2)

Лоток подачи бумаги	Ширина рулона	Тип носителя
Верхний уровень	Рулон 36 д. (914,4 мм)	Обычная бумага
Нижний уровень	Рулон A1/A2 (594 мм)	Бумага с покрытием Canon

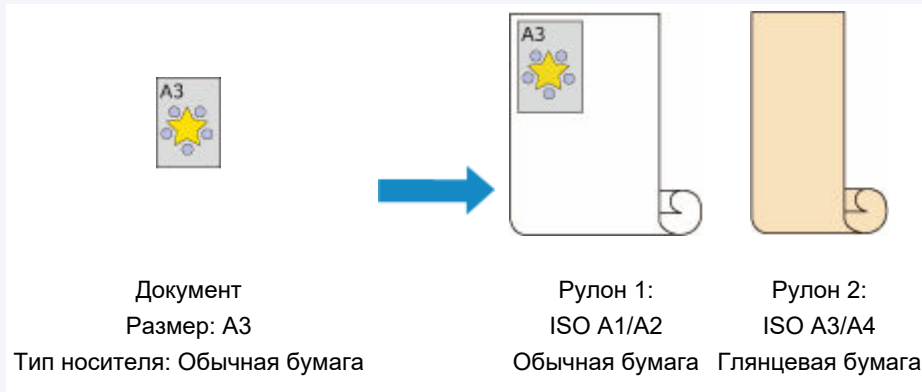
»»» Внимание!

- 2-уровневое переключение между рулонами невозможно, если рулоны бумаги подаются на рабочую поверхность и не подходят для автоматической обрезки. Чтобы узнать, какие типы бумаги подходят для автоматической обрезки, найдите используемую бумагу в разделе "Список сведений о бумаге".
- Если выбрано значение **Авто (исп. установки принтера) (Auto (Use Printer Settings))** для параметра **Тип носителя (Media Type)** в разделе **Главная (Main)**, невозможно выполнять переключение между верхним и нижним рулонами, соответствующими типу носителя, указанному для задания печати. Если для верхнего и нижнего рулонов указаны разные типы рулонов бумаги, укажите тип носителя, например простую бумагу или бумагу с покрытием, в разделе **Тип носителя (Media Type)**.

Примечание.

- Информацию об установке рулонов бумаги в принтер см. в разделе "[Операции с рулонами](#)".
- Если в верхний и нижний лотки установлены рулоны бумаги различного типа и ширины, будет использован рулон с типом бумаги, указанным в задании печати.

В зависимости от параметров может возникнуть ошибка, приводящая к использованию неверного рулона бумаги. В этом случае рекомендуется вместо 2-уровневого переключения между рулонами вручную выбрать рулон бумаги 1 или рулон бумаги 2 для печати.



- Чтобы узнать, как переключаться между лотками подачи бумаги, см. раздел "[Как переключаться между рулонами бумаги](#)".

Печать с автоматическим переключением между рулонами бумаги верхнего и нижнего уровней

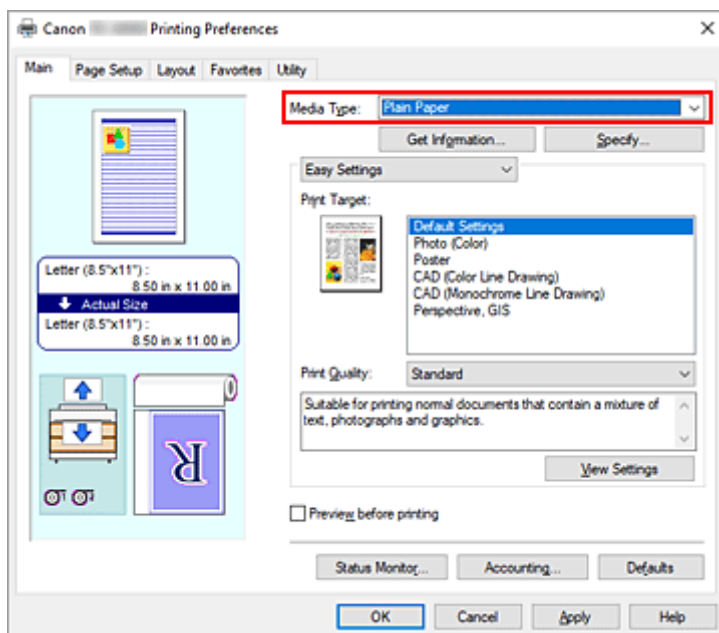
Можно печатать с автоматическим переключением между Рулоном 1 и Рулоном 2 в зависимости от типа носителя или вашей цели.

Процедура печати с переключением между рулонами бумаги описана ниже:

1. [Загрузка рулонов бумаги](#) на верхний и нижний уровни принтера
2. Откройте [окно настройки драйвера принтера](#).
3. Выберите тип носителя.

Выберите тип бумаги, загруженной в принтер, в списке **Тип носителя (Media Type)** на вкладке **Главная (Main)**.

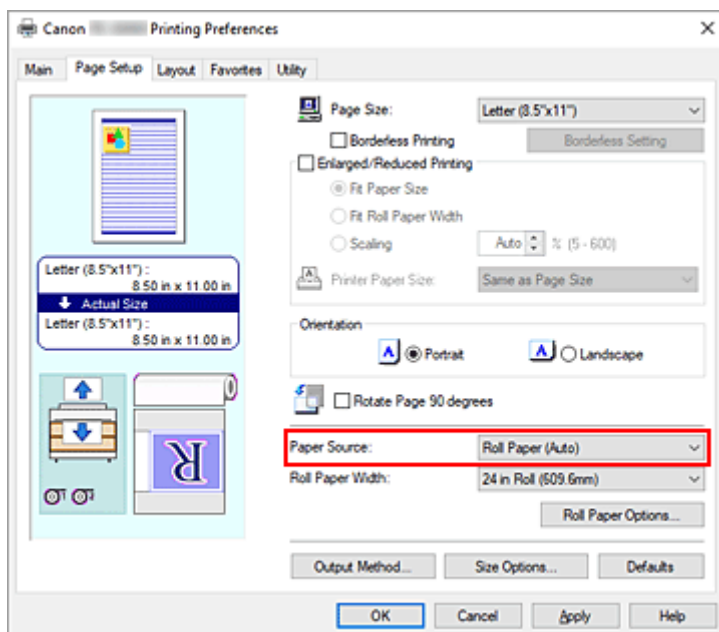
Если выбрано значение **Авто (исп. установки принтера) (Auto (Use Printer Settings))**, печать выполняется на бумаге, указанной в настройках принтера.



4. Выберите размер бумаги.

В списке **Размер стр. (Page Size)** на вкладке **Страница (Page Setup)** выберите размер, совпадающий с размером документа, созданного в прикладной программе.

5. Для параметра **Источник (Paper Source)** выберите значение **Рулон бумаги (Авто) (Roll Paper (Auto))**



6. Выберите ширину рулона бумаги

Для параметра **Ширина рулона бумаги (Roll Paper Width)** выберите ширину рулона бумаги, загруженного в принтер.

7. Выбор способа печати для рулона бумаги

При печати с увеличением или уменьшением по ширине рулона установите флажок рядом с пунктом **Печать с увеличением/уменьшением (Enlarged/Reduced Printing)** и выберите **По ширине рулона (Fit Roll Paper Width)**.

8. Выполните настройку других пунктов.

Установите флажок напротив пункта **Поворот страницы на 90 градусов (Rotate Page 90 degrees)** для поворота документа на 90 градусов.

Текущие настройки отображаются в окне предварительного просмотра настроек в левой части вкладки **Страница (Page Setup)**.

▶▶▶ Примечание.

- Если повернуть документ в книжной ориентации на 90 градусов и распечатать его горизонтально, можно сэкономить бумагу в зависимости от размера бумаги.

▶▶▶ Внимание!

- Если поставить флажок напротив пункта **Поворот страницы на 90 градусов (Rotate Page 90 degrees)** и распечатать документ, документ будет повернут на 90 градусов только в том случае, если вертикальный размер документа совпадает с шириной, установленной для параметра **Ширина рулона бумаги (Roll Paper Width)**. Поэтому для использования этой функции правильно установите параметр **Ширина рулона бумаги (Roll Paper Width)** в соответствии с шириной одного из рулонов бумаги, загруженных в принтер.



- Если рулоны бумаги, загруженные на верхний и нижний уровни, отличаются по типу носителя, документ будет напечатан на рулоне, который соответствует типу носителя, указанному в задании печати.
Если документ поворачивается на 90 градусов для печати и рулоны бумаги на верхнем и нижнем уровнях отличаются по ширине и типу носителя, установите верное сочетание ширины и типа носителя, чтобы они соответствовали одному из рулонов бумаги, загруженных в принтер.

9. Завершите настройку.

Щелкните **ОК**.

При печати источник бумаги автоматически меняется на рулон.

»»» Внимание!

- Если на панели управления в разделе **Параметры устройства (Printer settings)** -> **Параметры бумаги (Paper-related settings)** -> для параметра **Автозамена рулона бумаги (Roll paper auto switching)** установлено значение **Не определять размер (Do not identify size)**, документ может быть напечатан на неверном рулоне бумаги. Canon рекомендует установить для этого параметра значение **Определить размер (Identify size)** до печати.
- 2-уровневое переключение между рулонами невозможно, если рулоны бумаги подаются на рабочую поверхность и не подходят для автоматической обрезки. Чтобы узнать, какие типы бумаги подходят для автоматической обрезки, найдите используемую бумагу в разделе "Список сведений о бумаге".
- Если выбрано значение **Авто (исп. установки принтера) (Auto (Use Printer Settings))** для параметра **Тип носителя (Media Type)** в разделе **Главная (Main)**, невозможно выполнять переключение между верхним и нижним рулонами, соответствующими типу носителя, указанному для задания печати. Если для верхнего и нижнего рулонов указаны разные типы рулонов бумаги, укажите тип носителя, например простую бумагу или бумагу с покрытием, в разделе **Тип носителя (Media Type)**.

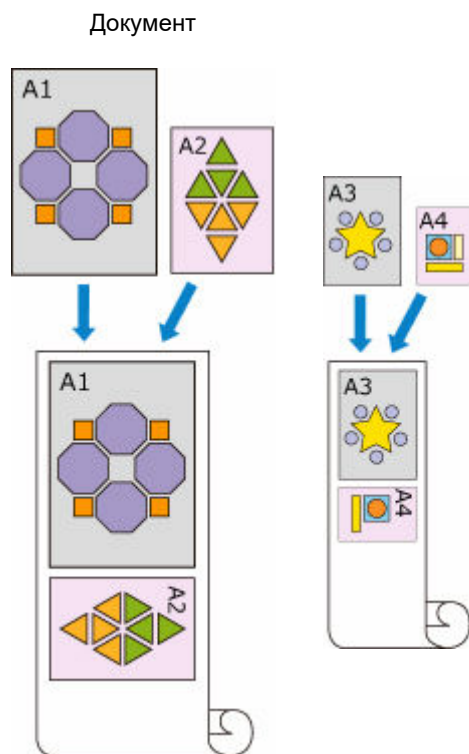
»»» Примечание.

- Сведения о том, как переключаться между уровнями в зависимости от задания печати, см. в разделе "[Как переключаться между рулонами бумаги](#)".

Печать с экономией бумаги

В зависимости от размера бумаги, указанного в задании печати, принтер автоматически определяет рулон бумаги, при котором величина полей будет минимальной.

Независимо от того, повернута ли страница на 90 градусов, принтер будет печатать с учетом минимальных полей, выбирая между Рулоном 1 и Рулоном 2.



Рулон 1: ISO A1/A2 Рулон 2: ISO A3/A4

1. Откройте окно **Устройства и принтеры (Devices and Printers)**

Выберите **Панель управления (Control Panel)** -> **Оборудование и звук (Hardware and Sound)** (**Оборудование (Hardware)**) -> **Устройства и принтеры (Devices and Printers)**.
Отобразится окно **Устройства и принтеры (Devices and Printers)**.

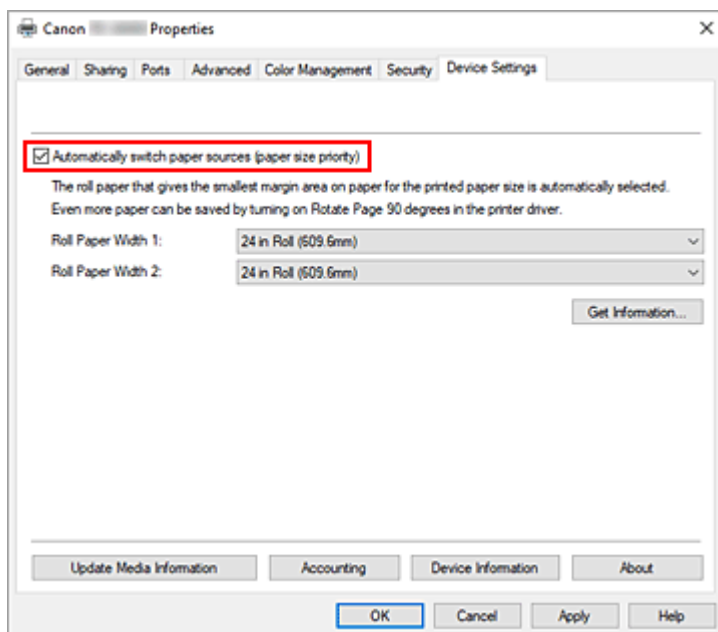
2. Откройте окно настройки

Щелкните правой кнопкой мыши значок "своей модели принтера" и выберите **Свойства принтера (Printer properties)**.

Откроется окно **Свойства (Properties)** принтера.

3. Установите автоматическое переключение между источниками бумаги

На вкладке **Настройки устройства (Device Settings)** установите флажок рядом с пунктом **Автом.переключ.источн.бумаги (приоритет размер.бумаги) (Automatically switch paper sources (paper size priority))**.



4. Нажмите **Получ.информацию... (Get Information...)**

Когда появится сообщение с подтверждением, нажмите **Да (Yes)**.

Компьютер получит сведения о размере бумаги от принтера и отобразит ширину рулона бумаги, загруженного в принтер.

▶▶▶ **Внимание!**

- При замене рулона бумаги, загруженного в принтер, всегда нажимайте **Получ.информацию... (Get Information...)**, чтобы получить сведения о ширине рулона бумаги. Если ширина рулона бумаги установлена неверно, печать документа может выполняться некорректно.

5. Откройте окно настройки драйвера принтера.

6. Выберите тип носителя.

Выберите тип бумаги, загруженной в принтер, в списке **Тип носителя (Media Type)** на вкладке **Главная (Main)**.

Если выбрано значение **Авто (исп. установки принтера) (Auto (Use Printer Settings))**, печать выполняется на бумаге, указанной в настройках принтера.

7. Выберите размер бумаги.

В списке **Размер стр. (Page Size)** на вкладке **Страница (Page Setup)** выберите размер, совпадающий с размером документа, созданного в прикладной программе.

8. Для параметра **Источник (Paper Source)** выберите значение **Рулон бумаги (Авто) (Roll Paper (Auto))**

9. Выберите ширину рулона бумаги

Для параметра **Ширина рулона бумаги (Roll Paper Width)** выберите ширину рулона бумаги, загруженного в принтер.

10. Выполните настройку других пунктов.

Установите флажок напротив пункта **Поворот страницы на 90 градусов (Rotate Page 90 degrees)** для поворота документа на 90 градусов.

11. Завершите настройку.

Щелкните **ОК**.

При печати источник бумаги автоматически меняется на рулон.

»»» Внимание!

- При этом способе переключение между верхним и нижним уровнями происходит в зависимости от размера бумаги, указанного в задании печати. Всегда загружайте рулоны бумаги одного типа носителя на верхний и нижний уровень принтера. При загрузке бумаги разного типа может возникнуть ошибка, которая приведет к некорректной печати документа.
- Если рулоны бумаги на верхнем и нижнем уровне имеют одинаковую ширину и тип и требуется автоматически переключаться между рулонами, уберите флажок **Автом.переключ.источн.бумаги (приоритет размер.бумаги) (Automatically switch paper sources (paper size priority))**.

»»» Примечание.

- Если для источников **Рулон 1 (Roll 1)** и **Рулон 2 (Roll 2)** поля будут одинаковыми, для печати используется **Рулон 1 (Roll 1)**.

Как переключаться между рулонами бумаги

В этом разделе мы объясним, как происходит переключение между рулоном бумаги 1 и рулоном бумаги 2 в некоторых ситуациях. Обращайтесь к этому разделу по необходимости, например, когда печать происходит не так, как ожидалось, и т.д.

При выборе параметра **Рулон бумаги (Авто) (Roll Paper (Auto))** в разделе **Источник (Paper Source)** на вкладке **Страница (Page Setup)** из двух рулонов бумаги, загруженных в нижний и верхний лотки принтера, автоматически выбирается наиболее подходящий для конкретного задания печати.

Выбор рулона бумаги 1 или рулона бумаги 2 определяется алгоритмом на основе 7 условий, приведенных в таблице.

В таких случаях **Параметры устройства (Printer settings)** -> **Параметры бумаги (Paper-related settings)** -> **Опред. несоотв. парам. бумаги (Detect paper setting mismatch)** на панели управления принтера изменятся в зависимости от результатов выполнения описанного ниже алгоритма.

- Если для параметра **Опред. несоотв. парам. бумаги (Detect paper setting mismatch)** установлено значение **Пауза (Pause)** или **Выполняемая работа (Hold job)**
- Если для параметра **Опред. несоотв. парам. бумаги (Detect paper setting mismatch)** установлено значение **Отображать предупрежд. (Display warning)** или **Не определять (Do not detect)**

»»» Примечание.

- Если отображается "Ошибка" или "На удержании", замените бумагу в соответствии с требованиями задания печати.
- Чтобы снизить расход бумаги, рекомендуется настроить панель управления на принтере как указано ниже.
 - В разделе **Параметры устройства (Printer settings)** -> **Параметры бумаги (Paper-related settings)** установите для параметра **Автозамена рулона бумаги (Roll paper auto switching)** значение **Определить размер (Identify size)**
 - В окне параметров бумаги -> (Все типы бумаги) -> **Параметры бумаги (Paper settings)** -> **Дополнит. (Advanced)** установите для параметра **Определение ширины бумаги (Detect paper width)** значение **Включить (Enable)**
- Если на вкладке **Настройки устройства (Device Settings)** установлен флажок для пункта **Автом.переключ.источн.бумаги (приоритет размер.бумаги) (Automatically switch paper sources (paper size priority))**, не следуйте приведенной ниже таблице.

Если для параметра **Опред. несоотв. парам. бумаги (Detect paper setting mismatch)** установлено значение **Пауза (Pause)** или **Выполняемая работа (Hold job)**

Условие		Ситуация	Результат
Условие 1	Является ли рулон бумаги, загруженный в принтер, достаточно длинным для размера бумаги, указанного в задании печати.	Только один из рулонов — рулон бумаги 1 или рулон бумаги 2 — имеет достаточную длину	Выбрать рулон бумаги достаточной длины
		Ни рулон бумаги 1, ни рулон бумаги 2 не являются достаточно длинными	Ошибка

		<p>Рулон бумаги 1 и рулон бумаги 2 являются достаточно длинными</p> <p>В меню принтера для параметра Распр.оставшаяся часть рул. (Manage remaining roll amount) установлено значение Выключить (Disable) (длина рулона бумаги не может быть определена)</p>	К условию 2
Условие 2	Соответствует ли рулон бумаги, загруженный в принтер, типу бумаги, указанному для задания печати. *1	Только один из рулонов — рулон бумаги 1 или рулон бумаги 2 — соответствует типу бумаги	Выбрать рулон бумаги, соответствующий типу бумаги
		Ни рулон 1, ни рулон 2 не соответствуют типу бумаги	Ошибка / На удержании
		Рулон бумаги 1 и рулон бумаги 2 соответствуют типу бумаги	К условию 3
Условие 3	Как в меню принтера изменился параметр Автозамена рулона бумаги (Roll paper auto switching) ?	Он изменился на Не определять размер (Do not identify size)	Выбрать рулон бумаги с подачей на рабочую поверхность *2
		Он изменился на Определить размер (Identify size)	К условию 4
Условие 4	Если для задания печати выбрана печать без полей (если нет, перейти к условию 5)	Только один из рулонов — рулон бумаги 1 или рулон бумаги 2 — подходит для печати без полей	Выбрать рулон бумаги, подходящий для печати без полей
		Ни рулон бумаги 1, ни рулон бумаги 2 не подходит для печати без полей	Ошибка
		Рулон бумаги 1 и рулон бумаги 2 подходят для печати без полей	К условию 5
Условие 5	Соответствует ли ширина рулона бумаги, загруженного в принтер, ширине бумаги, указанной для задания печати (только при печати без полей или увеличении/уменьшении)	Только один из рулонов — рулон бумаги 1 или рулон бумаги 2 — имеет ширину, указанную в задании печати	Выбрать рулон бумаги подходящей ширины
		Ни рулон бумаги 1, ни рулон бумаги 2 не имеют ширину, указанную в задании печати	Ошибка / На удержании
		Рулон бумаги 1 и рулон бумаги 2 имеют ширину, указанную в задании печати	К условию 6

		Ширина рулона бумаги не была указана для задания печати	
Условие 6	Соответствует ли ширина размера бумаги, указанного для задания печати, ширине рулона бумаги, загруженного в принтер.	Ширина размера бумаги, указанного для задания печати, соответствует только ширине рулона бумаги 1 или рулона бумаги 2	Выбрать рулон бумаги, который подходит для ширины размера бумаги
		Ширина размера бумаги, указанного для задания печати, не соответствует ширине рулона бумаги 1 или рулона бумаги 2	Ошибка
		Ширина размера бумаги, указанного для задания печати, соответствует ширине рулона бумаги 1 и рулона бумаги 2	К условию 7
Условие 7	Ширина рулона бумаги 1 отличается от ширины рулона бумаги 2?	Ширина рулонов отличается	Выбрать рулон бумаги, ширина которого более соответствует ширине, указанной для задания печати
		Ширина рулонов совпадает	Выбрать рулон бумаги с подачей на рабочую поверхность *2

*1 Если выбрано значение **Авто (исп. установки принтера) (Auto (Use Printer Settings))** для параметра **Тип носителя (Media Type)** на вкладке **Главная (Main)**, тип носителя, установленный в принтере, распознается как соответствующий типу носителя, указанному в задании печати.

*2 В следующих случаях ни рулон 1, ни рулон 2 не подаются на рабочую поверхность. В таких случаях выбирается рулон бумаги 1.

- Когда принтер перешел в спящий режим и вернулся в начальное положение
- Когда принтер был включен
- Когда листы бумаги были поданы в принтер и выведены из него

Если для параметра **Опред. несоотв. парам. бумаги (Detect paper setting mismatch)** установлено значение **Отображать предупрежд. (Display warning)** или **Не определять (Do not detect)**

	Условие	Ситуация	Результат
Условие 1	Является ли рулон бумаги, загруженный в принтер, достаточно длинным для размера бумаги, указанного в задании печати.	Только один из рулонов — рулон бумаги 1 или рулон бумаги 2 — имеет достаточную длину	Выбрать рулон бумаги достаточной длины

		Ни рулон бумаги 1, ни рулон бумаги 2 не являются достаточно длинными	Ошибка
		Рулон бумаги 1 и рулон бумаги 2 являются достаточно длинными	К условию 2
		В меню принтера для параметра Распр.оставшаяся часть рул. (Manage remaining roll amount) установлено значение Выключить (Disable) (длина рулона бумаги не может быть определена)	
Условие 2	Соответствует ли рулон бумаги, загруженный в принтер, типу бумаги, указанному для задания печати.	Только один из рулонов — рулон бумаги 1 или рулон бумаги 2 — соответствует типу бумаги	Выбрать рулон бумаги, соответствующий типу бумаги
		Ни рулон 1, ни рулон 2 не соответствуют типу бумаги	К условию 3
		Рулон бумаги 1 и рулон бумаги 2 соответствуют типу бумаги	
Условие 3	Как в меню принтера изменился параметр Автозамена рулона бумаги (Roll paper auto switching) ?	Он изменился на Не определять размер (Do not identify size)	Выбрать рулон бумаги с подачей на рабочую поверхность *1
		Он изменился на Определить размер (Identify size)	К условию 4
Условие 4	Если для задания печати выбрана печать без полей (если нет, перейти к условию 5)	Только один из рулонов — рулон бумаги 1 или рулон бумаги 2 — подходит для печати без полей	Выбрать рулон бумаги, подходящий для печати без полей
		Ни рулон бумаги 1, ни рулон бумаги 2 не подходит для печати без полей	Ошибка
		Рулон бумаги 1 и рулон бумаги 2 подходят для печати без полей	К условию 5
Условие 5	Соответствует ли ширина рулона бумаги, загруженного в принтер, ширине бумаги, указанной для задания печати (только при печати без полей или увеличении/уменьшении)	Только один из рулонов — рулон бумаги 1 или рулон бумаги 2 — имеет ширину, указанную в задании печати	Выбрать рулон бумаги подходящей ширины
		Ни рулон бумаги 1, ни рулон бумаги 2 не имеют ширину, указанную в задании печати	К условию 6

		Рулон бумаги 1 и рулон бумаги 2 имеют ширину, указанную в задании печати	
		Ширина рулона бумаги не была указана для задания печати	
Условие 6	Соответствует ли ширина размера бумаги, указанного для задания печати, ширине рулона бумаги, загруженного в принтер.	Ширина размера бумаги, указанного для задания печати, соответствует только ширине рулона бумаги 1 или рулона бумаги 2	Выбрать рулон бумаги, который подходит для ширины размера бумаги
		Ширина размера бумаги, указанного для задания печати, не соответствует ширине рулона бумаги 1 или рулона бумаги 2	К условию 7
		Ширина размера бумаги, указанного для задания печати, соответствует ширине рулона бумаги 1 и рулона бумаги 2	
Условие 7	Ширина рулона бумаги 1 отличается от ширины рулона бумаги 2?	Ширина рулонов отличается	Выбрать рулон бумаги, ширина которого более соответствует ширине, указанной для задания печати
		Ширина рулонов совпадает	Выбрать рулон бумаги с подачей на рабочую поверхность *1

*1 В следующих случаях ни рулон 1, ни рулон 2 не подаются на рабочую поверхность. В таких случаях выбирается рулон бумаги 1.

- Когда принтер перешел в спящий режим и вернулся в начальное положение
- Когда принтер был включен
- Когда листы бумаги были поданы в принтер и выведены из него

Печать фотографий и бизнес-документов

- Печать с указанием цели печати
- Отредактируйте в PosterArtist и напечатайте

Печать с указанием цели печати

В качестве целей печати зарегистрированы часто используемые параметры печати. Используя цель печати, вы сможете выполнить печать с параметрами, соответствующими документу.

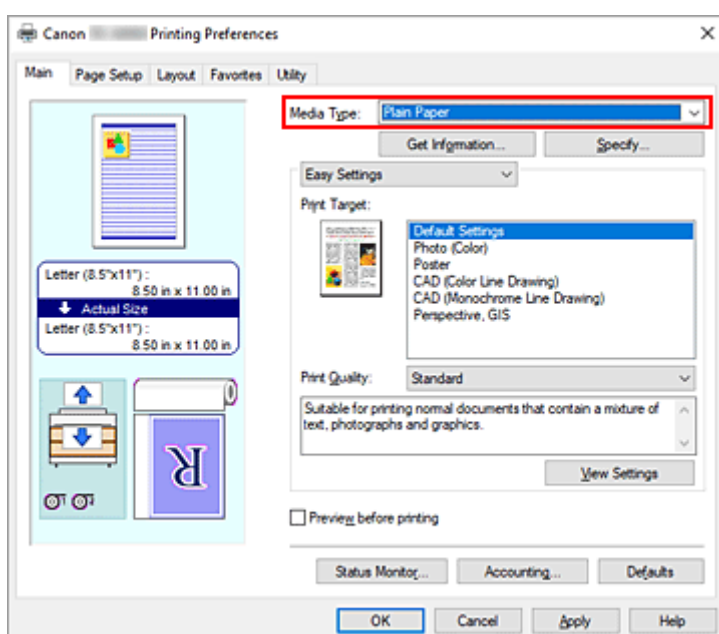
Процедура печати с использованием цели печати описана ниже:

1. Откройте [окно настройки драйвера принтера](#).

2. Выберите тип носителя.

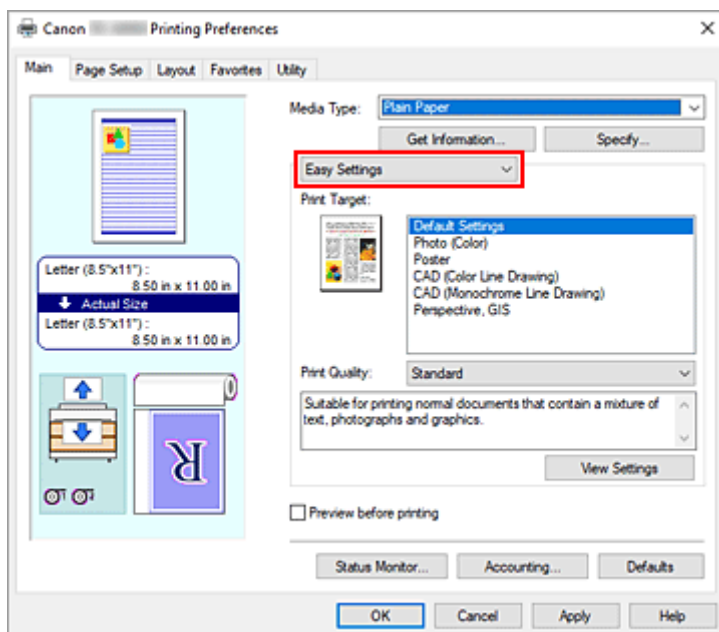
Выберите тип бумаги, загруженной в принтер, в списке **Тип носителя (Media Type)** на вкладке **Главная (Main)**.

Если выбран параметр **Авто (исп. установки принтера) (Auto (Use Printer Settings))**, печать выполняется на бумаге, указанной в настройках принтера.



3. Выберите режим параметров печати

В раскрывающемся меню выберите **Простые настройки (Easy Settings)**.



4. Выберите цель печати

Для параметра **Печать выбранного (Print Target)** выберите параметр, соответствующий документу.

Настройки по умолчанию (Default Settings)

Выберите этот параметр, чтобы напечатать обычный документ, например бизнес-документ.

Фото (Цветной) (Photo (Color))

Выберите этот параметр, чтобы напечатать цветную иллюстрацию или фотографию.

Плакат (Poster)

Выберите этот параметр, чтобы напечатать плакат.

САПР (Цветная линейная графика) (CAD (Color Line Drawing))

Выбирается при печати чертежей.

САПР (Монохромная линейная графика) (CAD (Monochrome Line Drawing))

Выбирается при печати чертежей в монохромном режиме.

Перспектива, изображение GIS (Perspective, GIS)

Выбирается при печати перспектив и изображений GIS.

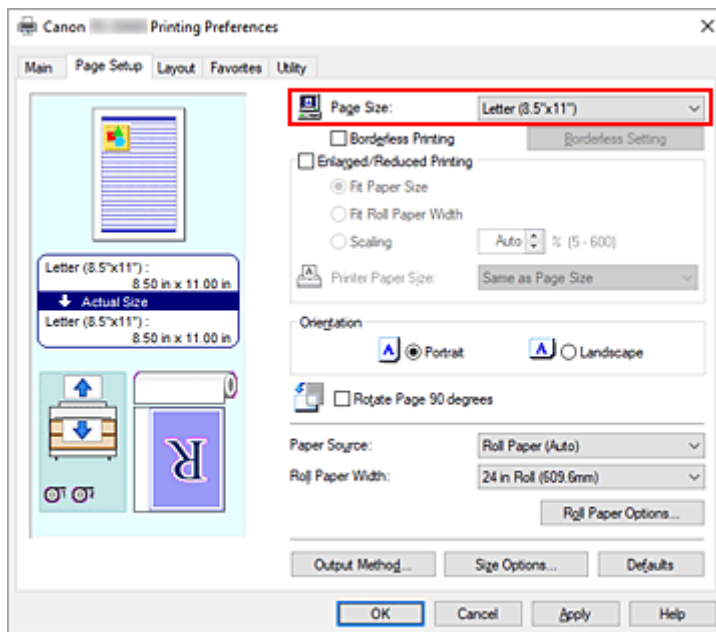
▶▶▶ **Примечание.**

- Чтобы проверить параметры, установленные в разделе **Печать выбранного (Print Target)**, нажмите **Отобразить настройки (View Settings)**.

5. Выберите размер бумаги.

В списке **Размер стр. (Page Size)** на вкладке **Страница (Page Setup)** выберите размер, совпадающий с размером документа, созданного в прикладной программе.

Текущие настройки отображаются в окне просмотра настроек в левой части окна.



6. Выберите источник бумаги.

Для опции **Источник (Paper Source)** выберите параметры в соответствии с вашей целью.

7. Выполните настройку других пунктов.

Настройте остальные элементы по необходимости.

8. Завершите настройку.

Щелкните **ОК**.

Документ будет напечатан с применением настроек, которые соответствуют указанной цели печати.

Редактирование в PosterArtist и печать

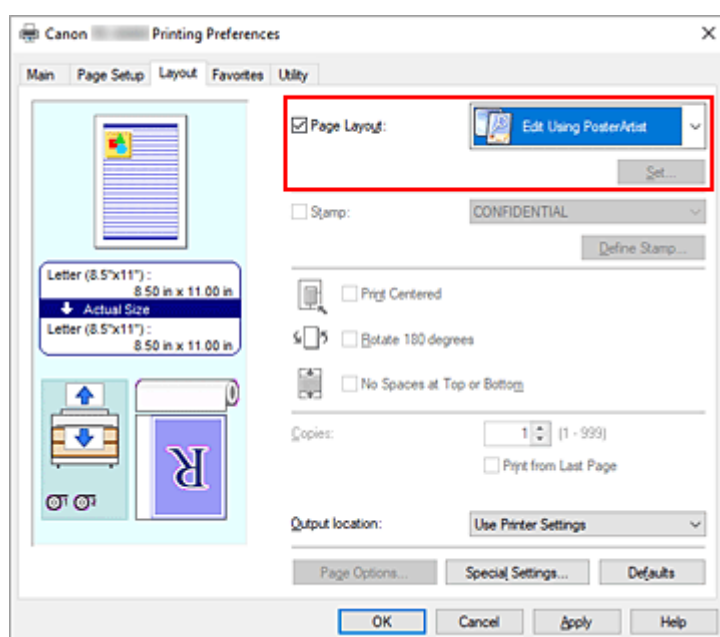
Документы и веб-страницы, созданные в прикладных программах для работы с текстом или таблицами, можно редактировать в программе PosterArtist.

Ниже описана процедура редактирования созданных в нескольких прикладных программах исходных документов в PosterArtist и печати макета плаката.

1. Откройте [окно настройки драйвера принтера](#).

2. Выберите редактирование в PosterArtist

Установите флажок для пункта **Макет страницы (Page Layout)** на вкладке **Макет (Layout)** и выберите **Правка с пом. PosterArtist (Edit Using PosterArtist)** в раскрывающемся меню.



Примечание.

- Опция **Правка с пом. PosterArtist (Edit Using PosterArtist)** может быть недоступна в зависимости от среды использования.

3. Запустите программу PosterArtist

Щелкните **ОК**.

При выполнении печати запускается программа PosterArtist и открывается окно PageCapture.

4. Выберите страницу для открытия в программе PosterArtist

5. Отредактируйте страницу в программе PosterArtist

Редактирование и сортировка изображения осуществляется в программе PosterArtist.

Повторите шаги 1–4, не закрывая окно PosterArtist, чтобы расположить документы, созданные в нескольких прикладных программах, на одной странице.

После завершения редактирования выполните печать с помощью меню PosterArtist.

»» Примечание.

- Инструкции по редактированию и перегруппировке изображений см. в руководстве PosterArtist.

Печать чертежей САПР

- Печать с указанием цели печати
- Печать из AutoCAD

Печать с указанием цели печати

В качестве целей печати зарегистрированы часто используемые параметры печати. Используя цель печати, вы сможете выполнить печать с параметрами, соответствующими документу.

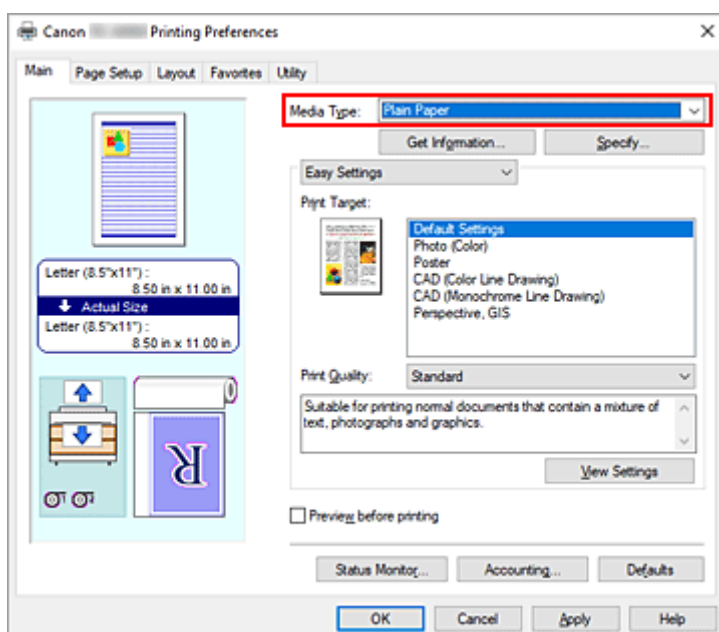
Процедура печати с использованием цели печати описана ниже:

1. Откройте [окно настройки драйвера принтера](#).

2. Выберите тип носителя.

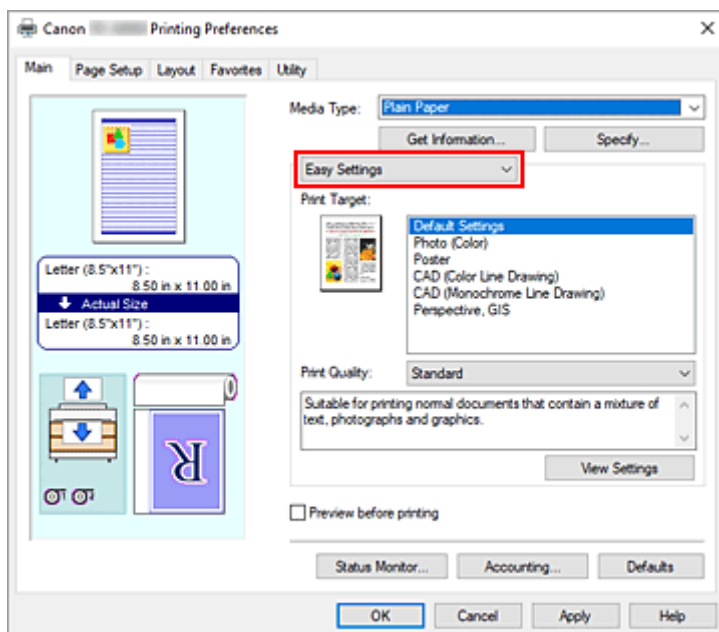
Выберите тип бумаги, загруженной в принтер, в списке **Тип носителя (Media Type)** на вкладке **Главная (Main)**.

Если выбран параметр **Авто (исп. установки принтера) (Auto (Use Printer Settings))**, печать выполняется на бумаге, указанной в настройках принтера.



3. Выберите режим параметров печати

В раскрывающемся меню выберите **Простые настройки (Easy Settings)**.



4. Выберите цель печати

Для параметра **Печать выбранного (Print Target)** выберите параметр, соответствующий документу.

Настройки по умолчанию (Default Settings)

Выберите этот параметр, чтобы напечатать обычный документ, например бизнес-документ.

Фото (Цветной) (Photo (Color))

Выберите этот параметр, чтобы напечатать цветную иллюстрацию или фотографию.

Плакат (Poster)

Выберите этот параметр, чтобы напечатать плакат.

САПР (Цветная линейная графика) (CAD (Color Line Drawing))

Выбирается при печати чертежей.

САПР (Монохромная линейная графика) (CAD (Monochrome Line Drawing))

Выбирается при печати чертежей в монохромном режиме.

Перспектива, изображение GIS (Perspective, GIS)

Выбирается при печати перспектив и изображений GIS.

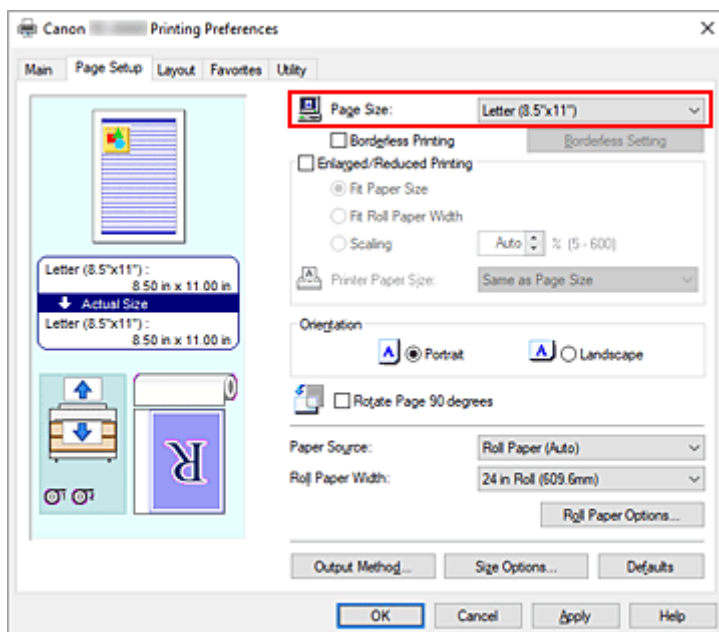
▶▶▶ **Примечание.**

- Чтобы проверить параметры, установленные в разделе **Печать выбранного (Print Target)**, нажмите **Отобразить настройки (View Settings)**.

5. Выберите размер бумаги.

В списке **Размер стр. (Page Size)** на вкладке **Страница (Page Setup)** выберите размер, совпадающий с размером документа, созданного в прикладной программе.

Текущие настройки отображаются в окне просмотра настроек в левой части окна.



6. Выберите источник бумаги.

Для опции **Источник (Paper Source)** выберите параметры в соответствии с вашей целью.

7. Выполните настройку других пунктов.

Настройте остальные элементы по необходимости.

8. Завершите настройку.

Щелкните **ОК**.

Документ будет напечатан с применением настроек, которые соответствуют указанной цели печати.

Печать из AutoCAD

Printer Driver Optimization Module for AutoCAD — это программное обеспечение для оптимальной печати из AutoCAD с помощью драйвера принтера.

За счет оптимального контроля обработки разрешения растровых данных и памяти, используемой для обработки изображений AutoCAD, выполняется надежная и производительная печать.

При установке Printer Driver Optimization Module for AutoCAD на компьютер с поддерживаемым ПО AutoCAD, программа устанавливается автоматически.

»»» Примечание.

- Printer Driver Optimization Module for AutoCAD автоматически используется для оптимизации печати из AutoCAD.

Подтверждение установки Printer Driver Optimization Module for AutoCAD

Можно подтвердить установку Printer Driver Optimization Module for AutoCAD следующим образом.

1. В меню **Файл (File) программы AutoCAD выберите **Печать (Print)****

Отобразится диалоговое окно **Печать (Plot)**.

2. Подтвердите имя используемого устройства, если оно отобразится

Printer Driver Optimization Module for AutoCAD устанавливается, если "XXX - Оптимизированный драйвер - от Canon Inc." (где "XXX" — название модели принтера) отображается в разделе **Плоттер (Plotter)** окна **Принтер/плоттер (Printer/plotter)**.

Изменение качества печати и коррекция графических данных

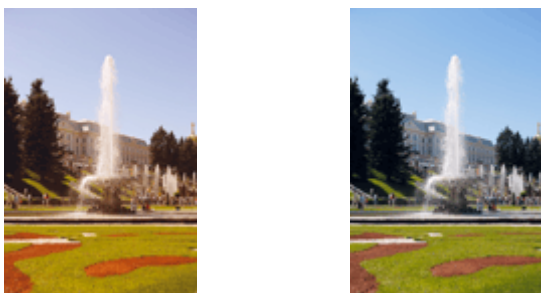
- **Настройка цветового баланса**
- **Установка уровня «Качество печати» (Другое)**
- **Печать цветного документа в черно-белом варианте**
- **Указание режима корректировки цвета**
- **Настройка яркости**
- **Настройка контрастности**
- **Печать с использованием режима подробной настройки**

Настройка баланса цвета

Во время печати можно настроить оттенки цветов.

Поскольку эта функция настраивает цветовой баланс путем изменения соотношения чернил для каждого цвета, она меняет общий цветовой баланс документа. Если нужно значительно изменить баланс цветов, используйте прикладную программу. Используйте драйвер принтера только для незначительного изменения баланса цвета.

В следующем примере показана ситуация, когда цветовой баланс используется для усиления голубого и ослабления желтого, то есть в целом цвета становятся более однотипными.

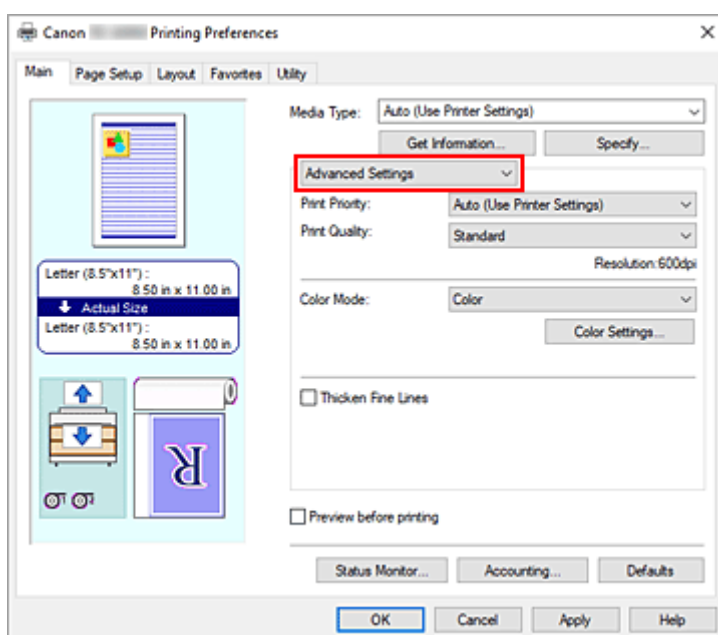


Без настройки Выполните настройку цветового баланса

Настройка цветового баланса осуществляется следующим образом:

1. Откройте [окно настройки драйвера принтера](#).
2. Выбор дополнительных настроек

Выберите **Дополнительные настройки (Advanced Settings)** в раскрывающемся меню на вкладке **Главная (Main)**.



3. Выберите цветной режим

Для параметра **Цветной режим (Color Mode)** выберите значение **Цветной (Color)** и нажмите **Настройки цвета... (Color Settings...)**.

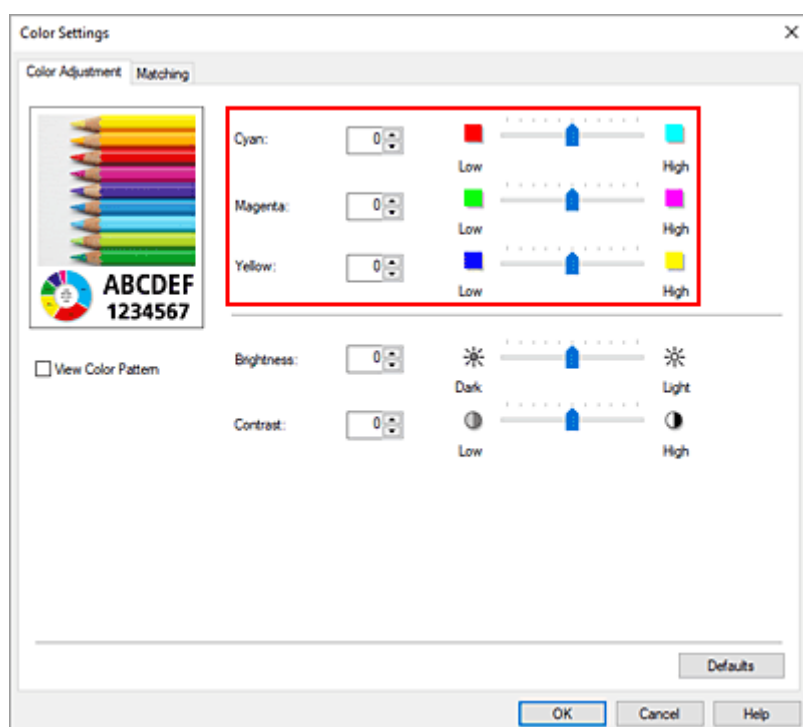
Откроется диалоговое окно **Настройки цвета (Color Settings)**.

4. Выполните настройку цветового баланса

На вкладке **Настройка цветов (Color Adjustment)** есть ползунки для параметров **Голубой (Cyan)**, **Малиновый (Magenta)** и **Желтый (Yellow)**. Каждый цвет становится интенсивнее при перемещении соответствующего регулятора вправо. Если переместить соответствующий регулятор влево, интенсивность цвета уменьшится. Например, если голубой цвет становится слабее, красный выделяется сильнее.

Можно также непосредственно ввести значение, определяющее положение регулятора. Введите значение в диапазоне от -50 до 50 . Текущие параметры отображаются в окне просмотра настроек в левой части окна драйвера принтера.

После настройки каждого цвета нажмите кнопку **ОК**.



5. Завершите настройку.

Щелкните **ОК** на вкладке **Главная (Main)**.

При выполнении печати документ будет напечатан в соответствии с настройкой цветового баланса.

См. также

- ➔ [Установка уровня «Качество печати» \(Другое\)](#)
- ➔ [Указание режима коррективы цвета](#)
- ➔ [Настройка яркости](#)
- ➔ [Настройка контрастности](#)

Установка уровня качества печати (дополнительные настройки)

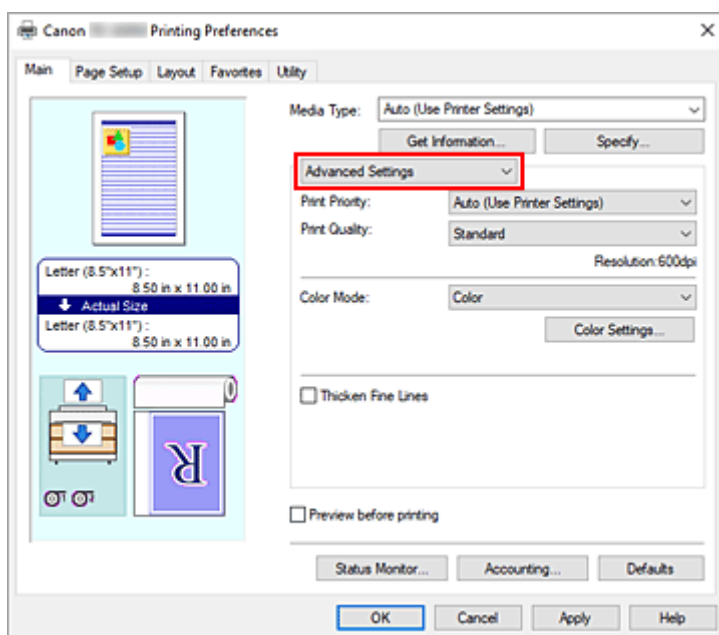
В разделе **Другое (Custom)** на вкладке **Качество печати (Print Quality)** можно указывать подробные параметры уровней качества печати.

Порядок действий для выбора уровня качества печати описан ниже:

1. Откройте [окно настройки драйвера принтера](#).

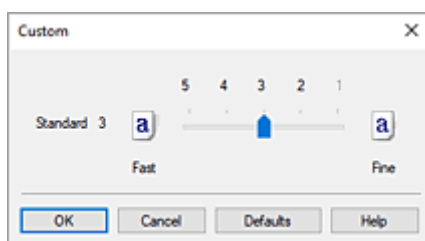
2. Выбор дополнительных настроек

В раскрывающемся меню на вкладке **Главная (Main)** выберите **Дополнительные настройки (Advanced Settings)**.



3. Выберите качество печати.

Для параметра **Качество печати (Print Quality)** выберите значение **Другое (Custom)**. Откроется диалоговое окно **Другое (Custom)**.



»»» Внимание!

- Если значение **Авто (исп. установки принтера) (Auto (Use Printer Settings))** выбрано для параметра **Тип носителя (Media Type)**, невозможно выбрать значение **Другое (Custom)**.

4. Установите уровень качества печати.

Перетащите ползунок, чтобы выбрать уровень качества печати, и щелкните **ОК**.

»»» Внимание!

- Некоторые уровни качества печати могут быть недоступны для выбора — это зависит от значения параметра **Тип носителя (Media Type)**.

5. Завершите настройку.

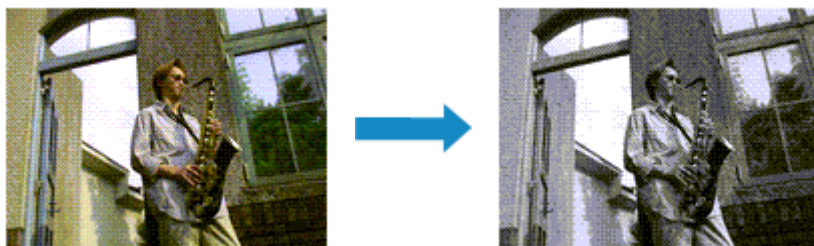
Щелкните **ОК** на вкладке **Главная (Main)**.

При печати данные изображения будут печататься с выбранным качеством.

См. также

- ➔ [Указание режима корректировки цвета](#)
- ➔ [Настройка цветового баланса](#)
- ➔ [Настройка яркости](#)
- ➔ [Настройка контрастности](#)

Печать цветного документа в монохромном режиме

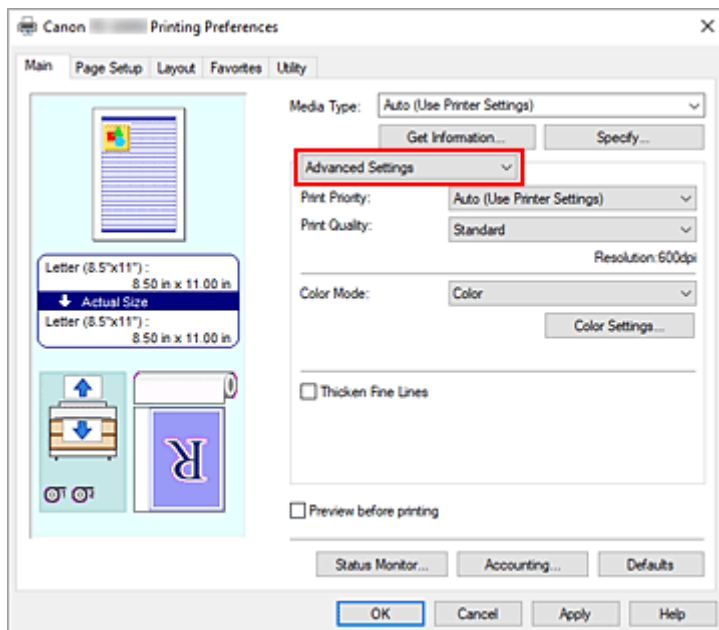


Процедура печати цветного документа в черно-белом варианте описана ниже:

1. Откройте [окно настройки драйвера принтера](#).

2. Выбор дополнительных настроек

В раскрывающемся меню на вкладке **Главная (Main)** выберите **Дополнительные настройки (Advanced Settings)**.



3. Выберите цветной режим

Для параметра **Цветной режим (Color Mode)** выберите значение **Монохромный (Monochrome)** или **Мон. точ. рис. (Monochrome Bitmap)**.

»»» Примечание.

- Доступный для выбора **Цветной режим (Color Mode)** зависит от типа носителя, выбранного в поле **Тип носителя (Media Type)** на вкладке **Главная (Main)**.
- Значение **Мон. точ. рис. (Monochrome Bitmap)** для параметра **Цветной режим (Color Mode)** можно выбрать только в том случае, если выбрано значение **Линейная графика/Текст (Line Drawing/Text)** для параметра **Приоритет печати (Print Priority)**.

4. Завершите настройку.

Щелкните **ОК**.

При выполнении печати данные документа преобразуются в оттенки серого. Это позволяет напечатать цветной документ в черно-белом варианте.

»»» **Внимание!**

- Если выбрано значение **Монохромный (Monochrome)** или **Мон. точ. рис. (Monochrome Bitmap)**, драйвер принтера обрабатывает данные изображений как sRGB-данные. В этом случае цвета напечатанного документа могут отличаться от цветов исходного изображения. При использовании функции печати в оттенках серого для печати данных Adobe RGB преобразуйте эти данные в sRGB-данные с помощью прикладной программы.

»»» **Примечание.**

- При печати в режиме **Монохромный (Monochrome)** или **Мон. точ. рис. (Monochrome Bitmap)** могут использоваться не только черные чернила, но и другие.

Указание режима коррективы цвета

С помощью функции **Коррекция цвета** задается метод настройки цветов, соответствующий типу печатаемого документа.

Обычно при печати данных драйвер принтера автоматически настраивает цвета.

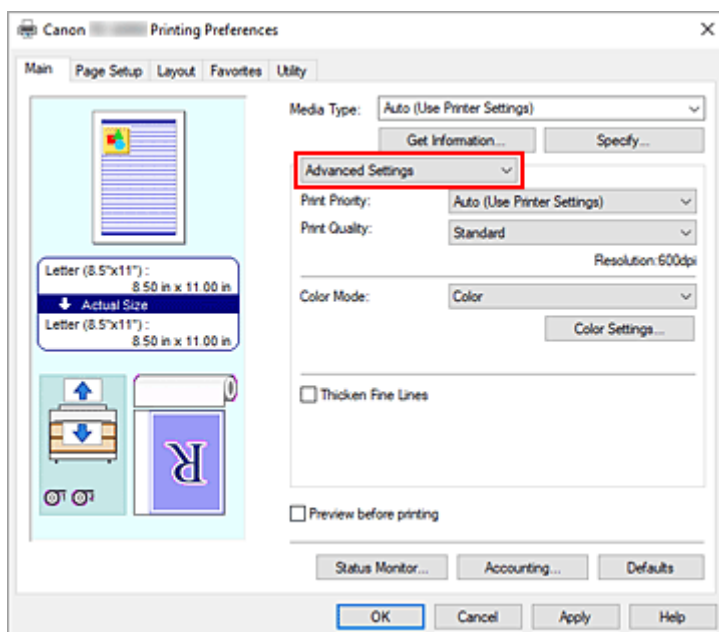
Если вы хотите эффективно использовать цветовое пространство графических данных при печати, выберите **ICM** или **Сопоставление профиля ICC (ICC Profile Matching)**. Чтобы использовать приложение для указания ICC-профиля печати, выберите вариант **Выключить (Off)**.

Порядок действий для настройки параметра **Коррекция цвета** описан ниже:

1. Откройте [окно настройки драйвера принтера](#).

2. Выбор дополнительных настроек

В раскрывающемся меню на вкладке **Главная (Main)** выберите **Дополнительные настройки (Advanced Settings)**.



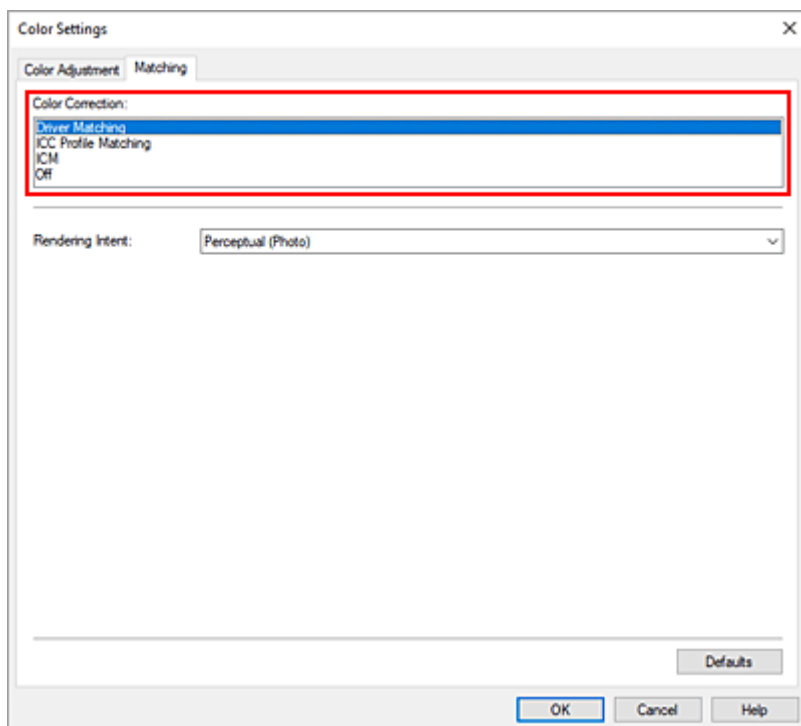
3. Выберите цветной режим

Для параметра **Цветной режим (Color Mode)** выберите значение **Цветной (Color)** и нажмите **Настройки цвета... (Color Settings...)**.

Откроется диалоговое окно **Настройки цвета (Color Settings)**.

4. Выберите коррекцию цвета.

Перейдите на вкладку **Согласование (Matching)**, выберите настройку **Коррекция цвета (Color Correction)**, соответствующую целям печати, и нажмите кнопку **ОК**.



Сопоставление драйвера (Driver Matching)

Печатайте в оптимальных цветах с использованием оригинального цветового профиля драйвера принтера. Как правило, рекомендуется использовать этот режим.

Сопоставление профиля ICC (ICC Profile Matching)

Выполните сопоставление цветов с помощью профиля ICC. Укажите профиль ввода, профиль принтера и метод сопоставления и выберите их при печати. Вы можете использовать профиль ICC цифровой камеры или сканера или профиль ICC, созданный с помощью инструмента создания профилей.

ICM

Выполните сопоставление цветов на главном компьютере с помощью функции ICM в Windows. Выберите при печати из прикладной программы, поддерживающей функцию ICM.

Выключить (Off)

Печатать без сопоставления цветов на драйвере принтера. Выберите эту опцию, если сопоставление цветов выполняется в прикладных программах, например Adobe Photoshop, либо если используется таблица цветов или инструмент создания профилей.

5. Завершите настройку.

Щелкните **ОК** на вкладке **Главная (Main)**.

При печати данные документа будут напечатаны с использованием указанного способа корректировки цвета.

»»» Внимание!

- Если функция ICM в приложении отключена, значение **ICM** для параметра **Корректировка цвета (Color Correction)** заблокировано и, возможно, принтер не сможет должным образом распечатать изображение.

- Если выбрано значение **Авто (исп. установки принтера) (Auto (Use Printer Settings))** для параметра **Тип носителя (Media Type)**, раздел **Согласование (Matching)** не отображается и корректировка цвета выполняется в соответствии с настройками принтера.

См. также

- ➔ [Оптимальная фотопечать графических данных](#)
- ➔ [Настройка цветов с помощью драйвера принтера](#)
- ➔ [Печать с использованием ICC-профилей](#)

Оптимальная фотопечать графических данных

Когда мы печатаем изображения, снятые цифровыми камерами, иногда нам кажется, что оттенки при выводе на печать отличаются от тех, которые мы видим на исходном изображении или на экране монитора.

Чтобы результат печати в наибольшей степени соответствовал желаемому по оттенкам, необходимо выбрать способ печати, который лучше всего подходит для используемой прикладной программы или поставленной вами цели.

Настройка цветов

Различные устройства, например цифровые камеры, сканеры, мониторы и принтеры, воспроизводят цвета различными методами. Настройка (согласование) цветов представляет собой способ представления зависимых от устройств цветов в виде общего цветового пространства.

В операционную систему Windows встроена система настройки цветов, которая называется ICM. sRGB — одно из общепринятых и наиболее часто используемых цветовых пространств.

ICC-профили преобразуют зависимые от устройств цвета в общее цветовое пространство. Используя ICC-профиль и выполнив настройку цветов, можно очертить цветовое пространство графических данных в пределах той области воспроизведения цветов, которая доступна для данного принтера.

»»» Примечание.

- Обычно отсканированные изображения сохраняются в формате JPEG. Некоторые цифровые камеры сохраняют изображения в формате RAW. Данные RAW служат для сохранения изображения в формате, требуемом для обеспечения возможности дальнейшей обработки изображения на компьютере. Можно вставить тег ICC-профиля ввода в файл, записанный в формате RAW, с помощью специального программного приложения.

Выбор метода печати, соответствующего графическим данным

Рекомендуемый способ печати зависит от цветового пространства изображения или используемой прикладной программы.

Существуют два типовых способа печати.

Проверьте цветовое пространство изображения и используемой прикладной программы, а затем выберите подходящий способ печати.

[Настройка цветов с помощью драйвера принтера](#)

В этом разделе описывается процедура печати данных с помощью функции корректировки цвета драйвера принтера.

Выберите эту функцию при печати изображений близких к тем, что отображаются на мониторе, например, если исправлены цвета при проверке печатаемого изображения на мониторе.

[Печать с использованием ICC-профилей](#)

Описывает процедуру печати с эффективным использованием цветового пространства изображения.

Можно печатать с использованием общего цветового пространства, настроив прикладную программу и драйвер принтера, чтобы управление цветом соответствовало входному ICC-

профилю изображения.

Метода настройки драйвера принтера может различаться в зависимости от используемой для печати прикладной программы.

Настройка цветов с помощью драйвера принтера

Чтобы использовать сопоставление драйвера принтера при печати, включите функцию корректировки цвета в драйвере принтера. Сопоставление драйвера принтера обеспечивает точное применение характеристик данных, отображаемых на мониторе, и позволяет получить результаты печати на отпечатках, близкие к тому, что отображается на мониторе.

»»» Внимание!

- При печати с использованием сопоставления драйвера принтера Canon рекомендует настроить монитор и окружающее освещение следующим образом:
 - Монитор
 - Цветовая температура: D50 (5000K)
 - Яркость: От 100 до 120 кд/м²
 - Гамма: 2,2
 - Свет окружающей среды
 - Флуоресцентный свет для оценки цвета D50 (цветовая температура 5000K, высокие свойства цветопередачи)
 - Яркость при просмотре напечатанного материала: 500 лк ± 125 лк

»»» Примечание.

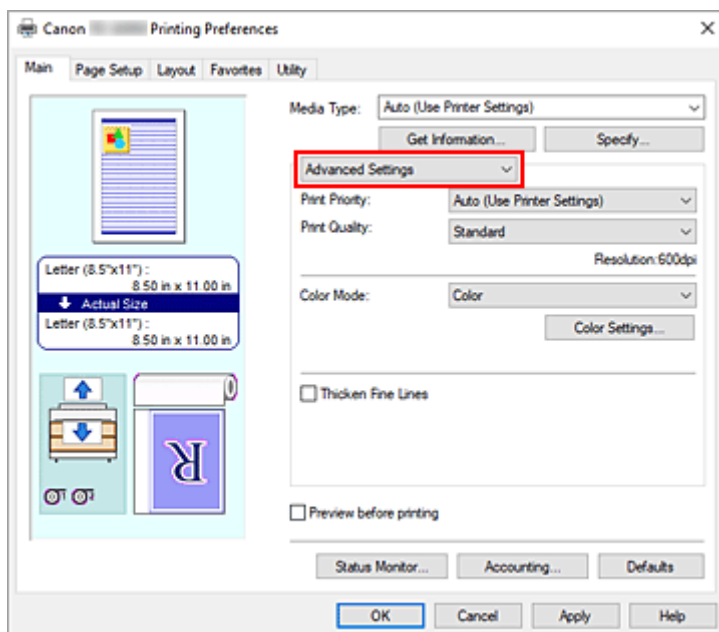
- Когда печать выполняется из приложения, которое позволяет распознавать ICC-профили и указывать их, используйте ICC-профиль печати в прикладной программе и выберите настройки управления цветом.

Порядок действий для настройки цветов с помощью драйвера принтера описан ниже:

1. Откройте [окно настройки драйвера принтера](#).

2. Выбор дополнительных настроек

В раскрывающемся меню на вкладке **Главная (Main)** выберите **Дополнительные настройки (Advanced Settings)**.



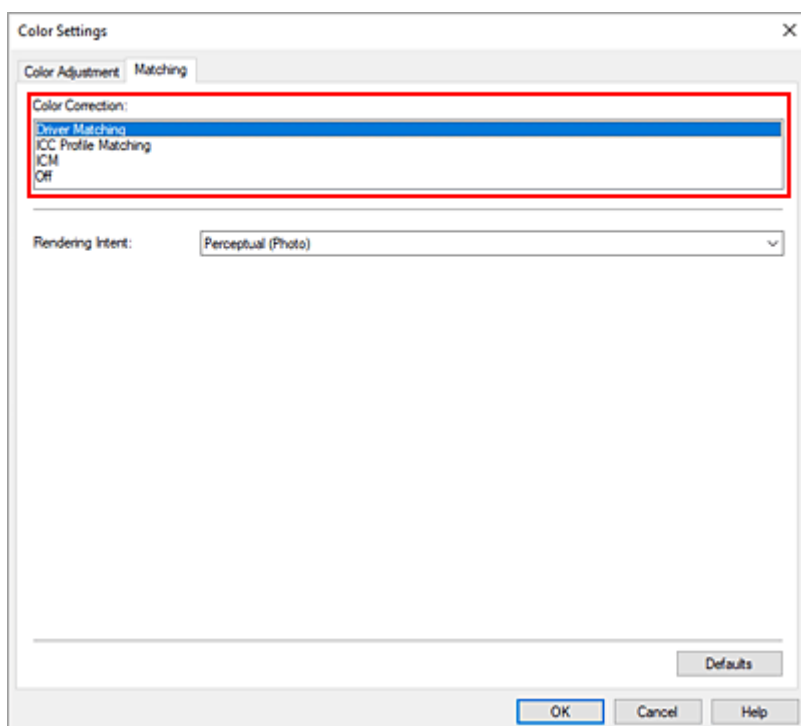
3. Выберите цветной режим

Для параметра **Цветной режим (Color Mode)** выберите значение **Цветной (Color)** и нажмите **Настройки цвета... (Color Settings...)**.

Откроется диалоговое окно **Настройки цвета (Color Settings)**.

4. Выберите корректировку цвета.

Перейдите на вкладку **Согласование (Matching)** и выберите значение **Сопоставление драйвера (Driver Matching)** для параметра **Корректировка цвета (Color Correction)**.



5. Выберите метод рендеринга.

Выберите метод настройки цветов в **Метод рендеринга (Rendering Intent)**.

Перцепционный (фото) (Perceptual (Photo))

Обеспечивается естественное воссоздание цветов на обычных фотографиях и плавная градация. Кроме того, выбор этой настройки позволит легко отрегулировать цвета с помощью прикладных программ.

Насыщенность (постер/САПР) (Saturation (Poster/CAD))

Обеспечивается передача ярких цветов на таких материалах, как плакаты. Кроме того, печать выполняется в легко различимых цветах, что подходит для линейной графики.

6. Выполните настройку других пунктов.

При необходимости перейдите на вкладку **Настройка цветов (Color Adjustment)** и настройте баланс цвета (**Голубой (Cyan)**, **Малиновый (Magenta)**, **Желтый (Yellow)**) а также **Яркость (Brightness)** и **Контрастность (Contrast)**, а затем нажмите ОК.

7. Завершите настройку.

Щелкните **ОК** на вкладке **Главная (Main)**.

При печати драйвер принтера настраивает цвета для печати данных.

См. также

- ➔ [Установка уровня «Качество печати» \(Другое\)](#)
- ➔ [Указание режима корректировки цвета](#)
- ➔ [Настройка цветового баланса](#)
- ➔ [Настройка яркости](#)
- ➔ [Настройка контрастности](#)

Печать с использованием ICC-профилей

Если у изображения есть заданный профиль ввода ICC, вы можете напечатать изображение, эффективно используя цветное пространство данных.

Порядок действий по настройке драйвера принтера меняется в зависимости от используемой для печати прикладной программы.

Укажите ICC-профиль из прикладной программы, которая позволяет это делать, и распечатайте данные

Когда выполняется печать исправленного и отредактированного изображения из приложения Adobe Photoshop, Canon Digital Photo Professional или другого программного обеспечения, которое позволяет указать входной ICC-профиль и ICC-профиль печати, можно печатать изображения, эффективно используя цветное пространство входного ICC-профиля, указанного в данных изображения.

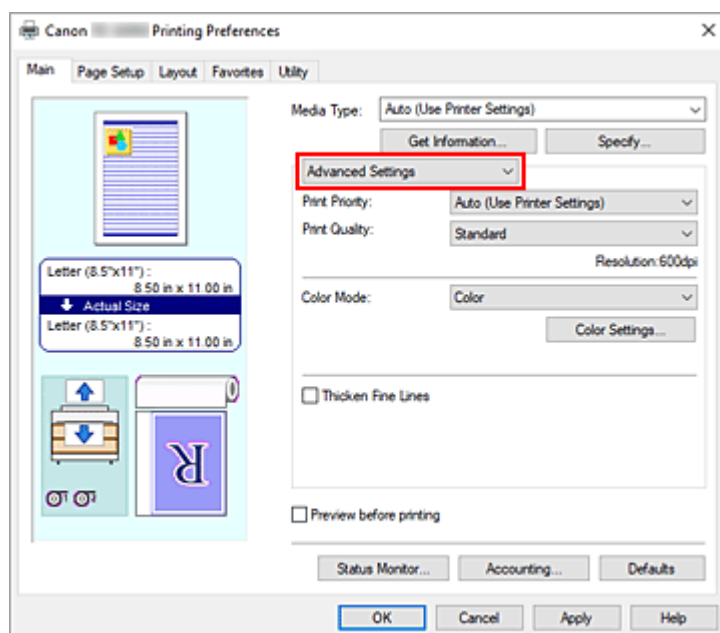
Чтобы использовать данный метод печати, пользуйтесь приложением, чтобы выбрать настройки управления цветом и указать входной ICC-профиль и ICC-профиль печати в данных изображения. Даже если Вы используете ICC-профиль печати, который сами создали, убедитесь, что в приложении выбраны необходимые элементы управления цветом.

Более подробные инструкции см. в руководстве пользователя используемой прикладной программы.

1. Откройте [окно настройки драйвера принтера](#).

2. Выбор дополнительных настроек

В раскрывающемся меню на вкладке **Главная (Main)** выберите **Дополнительные настройки (Advanced Settings)**.



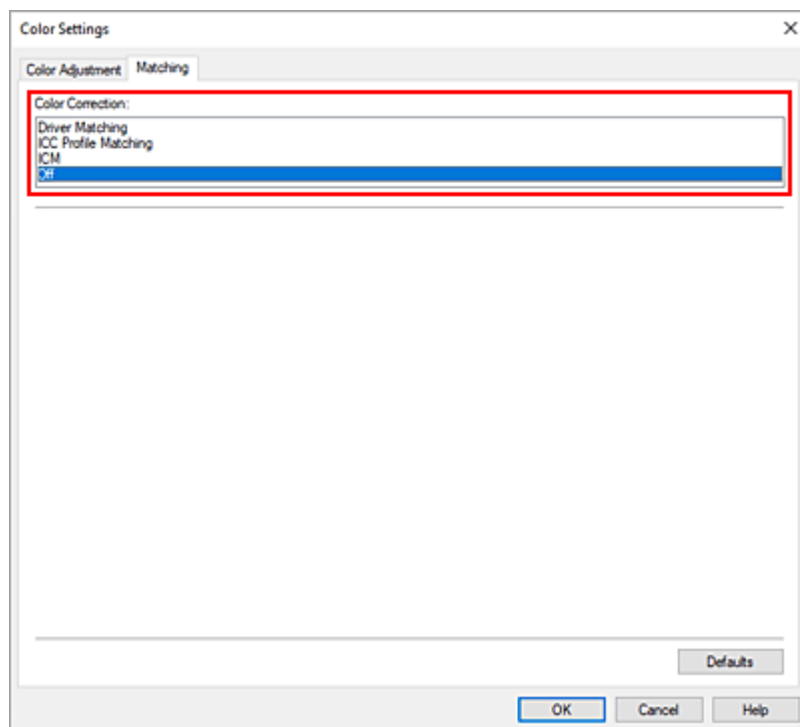
3. Выберите цветной режим

Для параметра **Цветной режим (Color Mode)** выберите значение **Цветной (Color)** и нажмите **Настройки цвета... (Color Settings...)**.

Откроется диалоговое окно **Настройки цвета (Color Settings)**.

4. Выберите корректировку цвета.

Откройте вкладку **Согласование (Matching)** и выберите значение **Выключить (Off)** для параметра **Корректировка цвета (Color Correction)**.



5. Выполните настройку других пунктов.

При необходимости перейдите на вкладку **Настройка цветов (Color Adjustment)** и настройте баланс цвета (**Голубой (Cyan)**, **Малиновый (Magenta)**, **Желтый (Yellow)**), а также **Яркость (Brightness)** и **Контрастность (Contrast)**, а затем нажмите **ОК**.

6. Завершите настройку.

Щелкните **ОК** на вкладке **Главная (Main)**.

При выполнении печати принтер будет использовать цветовое пространство графических данных.

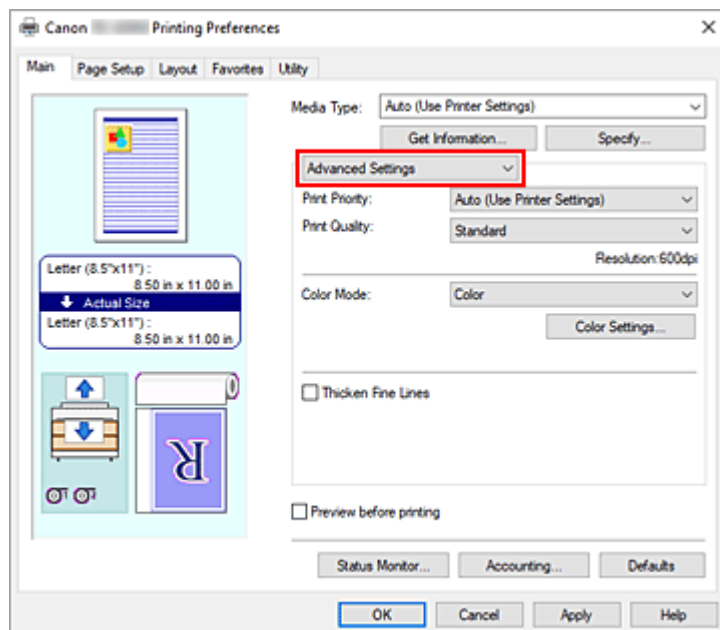
Перед печатью задайте ICC-профиль с помощью драйвера принтера

При печати из прикладной программы, которая не распознает профили ввода ICC или не позволяет указать профиль, цветовое пространство данных печатается как sRGB.

1. Откройте [окно настройки драйвера принтера](#).

2. Выбор дополнительных настроек

В раскрывающемся меню на вкладке **Главная (Main)** выберите **Дополнительные настройки (Advanced Settings)**.



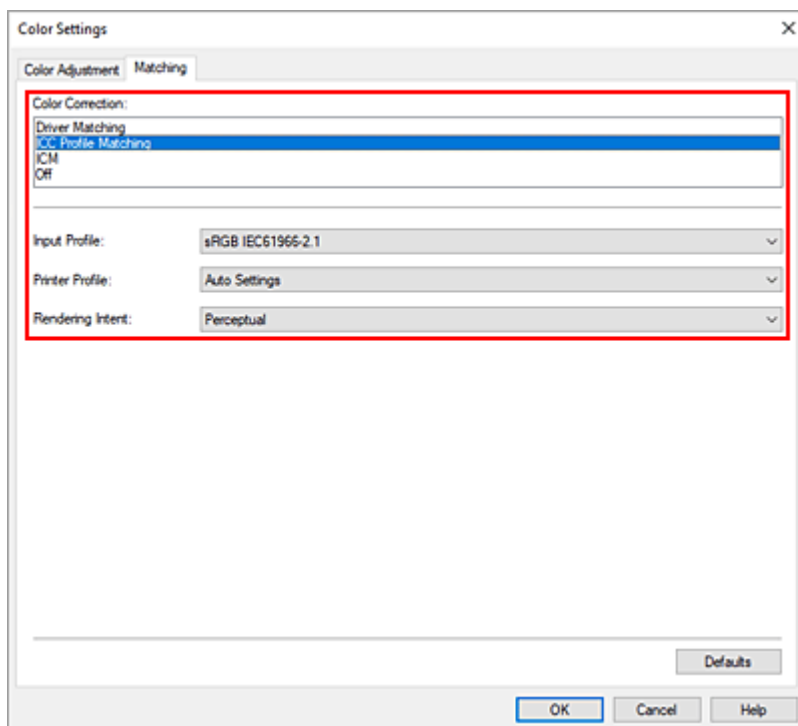
3. Выберите цветной режим

Для параметра **Цветной режим (Color Mode)** выберите значение **Цветной (Color)** и нажмите **Настройки цвета... (Color Settings...)**.

Откроется диалоговое окно **Настройки цвета (Color Settings)**.

4. Выберите корректировку цвета.

Откройте вкладку **Согласование (Matching)** и выберите значение **Сопоставление профиля ICC (ICC Profile Matching)** для параметра **Корректировка цвета (Color Correction)**.



5. Выберите Профиль ввода (Input Profile)

Выбор профиля ввода, который следует использовать.

»»» Внимание!

- Если профиль ввода указывается приложением, настройка профиля ввода в драйвере принтера становится недействительной.

6. Выбор профиля принтера

Выберите Профиль принтера (Printer Profile) следующим образом:

- Установка профиля принтера автоматически
Выберите **Автоматические настройки (Auto Settings)**.
- Установка профиля принтера вручную
Выберите профиль принтера, соответствующий используемому типу носителя.

7. Выберите метод рендеринга.

Выберите метод настройки цветов в Метод рендеринга (Rendering Intent).

Перцепционный (Perceptual)

Обеспечивается естественное воссоздание цветов на обычных фотографиях и плавная градация. Кроме того, выбор этой настройки позволит легко отрегулировать цвета с помощью прикладных программ.

»»» Внимание!

- При выборе параметра **Перцепционный (Perceptual)** для печати изображений Canon рекомендует использовать следующие параметры монитора и окружающего освещения:

- Монитор
Цветовая температура: D50 (5000K)
Яркость: От 100 до 120 кд/м²
Гамма: 2,2
- Свет окружающей среды
Флуоресцентный свет для оценки цвета D50 (цветовая температура 5000K, высокие свойства цветопередачи)
Яркость при просмотре напечатанного материала: 500 лк ± 125 лк

Насыщенность (Saturation)

Обеспечивается передача ярких цветов на таких материалах, как плакаты. Кроме того, печать выполняется в легко различимых цветах, что подходит для линейной графики.

Относительный колориметрический (Relative Colorimetric)

Когда изображение преобразуется в цветовое пространство принтера, этот метод конвертирует изображение таким образом, что воспроизводимые цвета становятся максимально приближены к общей цветовой области. Выберите данный метод для печати изображения с цветовыми данными, близкими к оригинальной цветовой палитре.

Абсолютный колориметрический (Absolute Colorimetric)

При выборе метода **Относительный колориметрический (Relative Colorimetric)** белые участки остаются белыми как бумага, на которой выполняется печать (цвет фона). Однако при выборе метода **Абсолютный колориметрический (Absolute Colorimetric)** белые участки изменяют цвет в зависимости от данных изображения.

▶▶▶ Внимание!

- В зависимости от типа носителя можно получить одинаковые результаты печати, даже при изменении настройки **Метод рендеринга (Rendering Intent)**.

8. Выполните настройку других пунктов.

При необходимости перейдите на вкладку **Настройка цветов (Color Adjustment)** и настройте баланс цвета (**Голубой (Cyan)**, **Малиновый (Magenta)**, **Желтый (Yellow)**), а также **Яркость (Brightness)** и **Контрастность (Contrast)**, а затем нажмите **ОК**.

9. Завершите настройку.

Щелкните **ОК** на вкладке **Главная (Main)**.

При выполнении печати принтер будет использовать цветовое пространство графических данных.

См. также

- ➔ [Установка уровня «Качество печати» \(Другое\)](#)
- ➔ [Указание режима коррективы цвета](#)
- ➔ [Настройка цветового баланса](#)
- ➔ [Настройка яркости](#)
- ➔ [Настройка контрастности](#)

Настройка яркости

Можно делать ярче или темнее цвета всего изображения при печати.

Следующий пример демонстрирует затемнение светлых цветов при печати изображения.



Без настройки



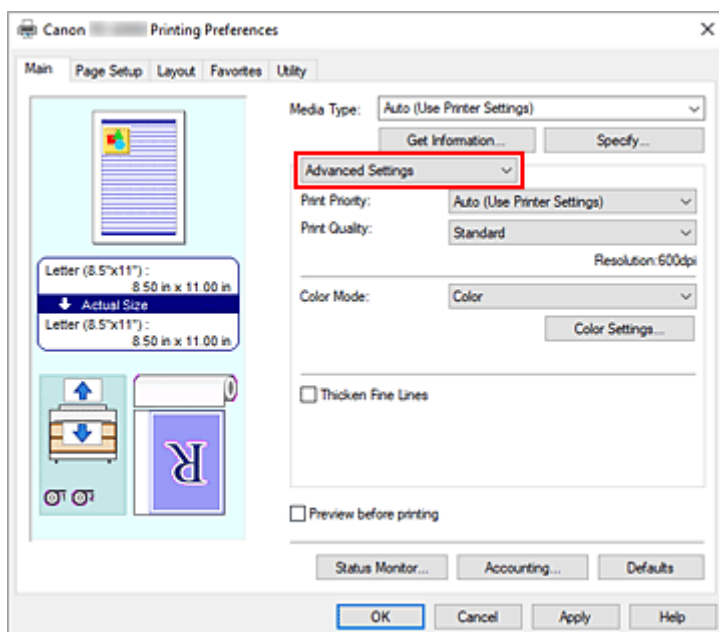
Затемнение светлых цветов

Настройка яркости осуществляется следующим образом:

1. Откройте [окно настройки драйвера принтера](#).

2. Выбор дополнительных настроек

В раскрывающемся меню на вкладке **Главная (Main)** выберите **Дополнительные настройки (Advanced Settings)**.



3. Выберите цветной режим

Для параметра **Цветной режим (Color Mode)** выберите значение **Цветной (Color)** и нажмите **Настройки цвета... (Color Settings...)**.

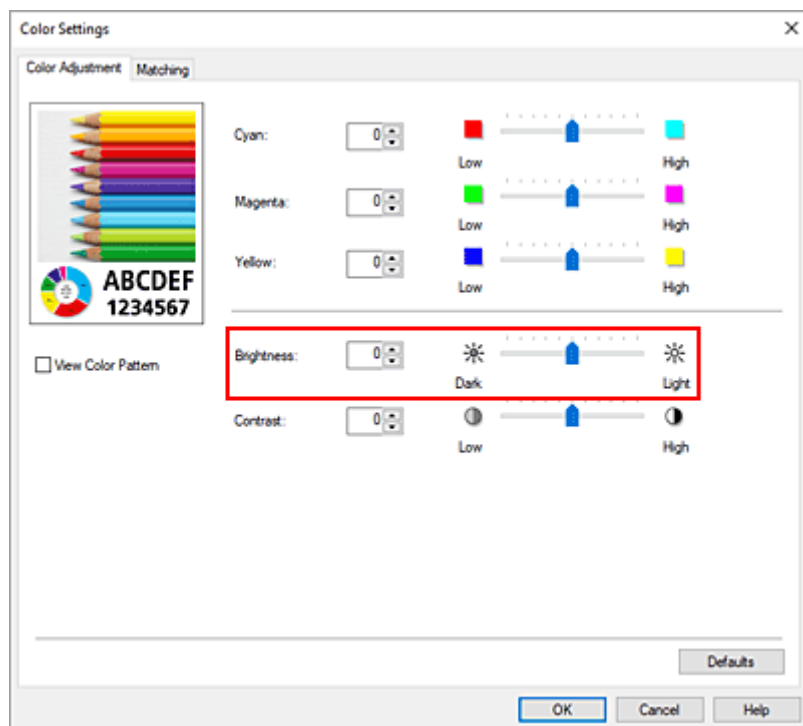
Откроется диалоговое окно **Настройки цвета (Color Settings)**.

4. Настройте яркость

На вкладке **Настройка цветов (Color Adjustment)** при перемещении ползунка **Яркость (Brightness)** вправо цвета становятся ярче (светлее), а при перемещении влево — темнее

(интенсивнее).

Можно также непосредственно ввести значение, определяющее положение регулятора. Введите значение в диапазоне от –50 до 50. Текущие параметры отображаются в окне просмотра настроек в левой части окна драйвера принтера.



5. Завершите настройку.

Щелкните **ОК** на вкладке **Главная (Main)**.

Когда печать будет запущена, данные будут напечатаны с указанной яркостью.

См. также

- ➔ [Установка уровня «Качество печати» \(Другое\)](#)
- ➔ [Указание режима корректировки цвета](#)
- ➔ [Настройка цветового баланса](#)
- ➔ [Настройка контрастности](#)

Настройка контрастности

Во время печати можно настроить контрастность изображения.

Чтобы сделать различия между светлыми и темными частями изображений более заметными и отчетливыми, увеличьте контрастность. И наоборот, чтобы сделать различия между светлыми и темными частями изображений менее заметными и менее отчетливыми, уменьшите контрастность.



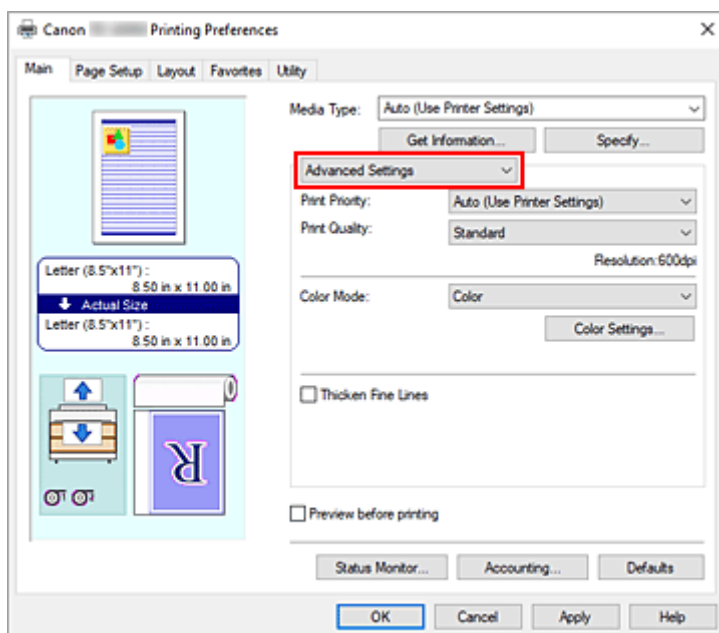
Без настройки

Настройка контрастности.

Настройка контрастности осуществляется следующим образом:

1. Откройте [окно настройки драйвера принтера](#).
2. Выбор дополнительных настроек

В раскрывающемся меню на вкладке **Главная (Main)** выберите **Дополнительные настройки (Advanced Settings)**.



3. Выберите цветной режим

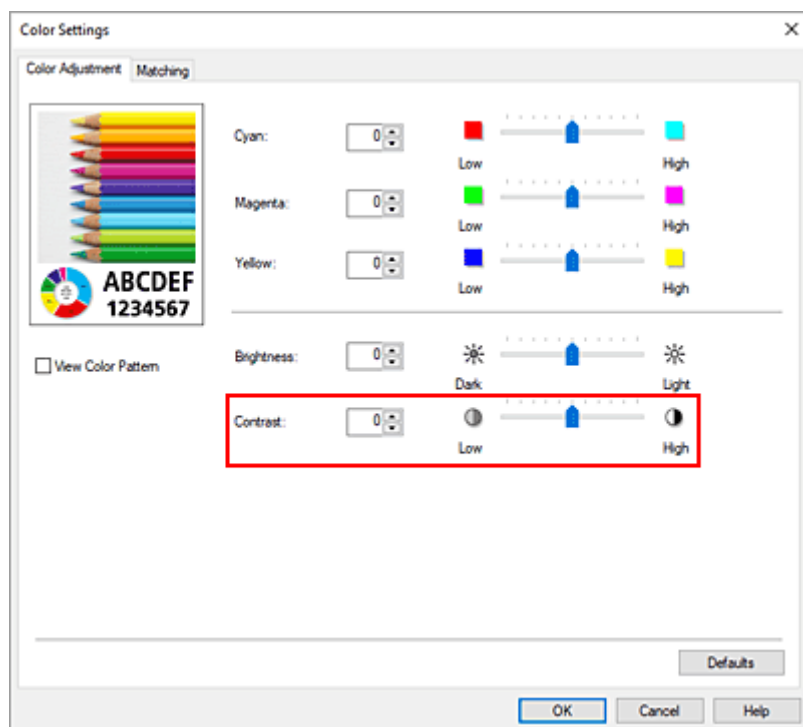
Для параметра **Цветной режим (Color Mode)** выберите значение **Цветной (Color)** и нажмите **Настройки цвета... (Color Settings...)**.

Откроется диалоговое окно **Настройки цвета (Color Settings)**.

4. Настройка контрастности.

На вкладке **Настройка цветов (Color Adjustment)** при перемещении ползунка **Контрастность (Contrast)** вправо контрастность увеличивается, а при перемещении влево — уменьшается. Можно также непосредственно ввести значение, определяющее положение регулятора. Введите значение в диапазоне от –50 до 50. Текущие параметры отображаются в окне просмотра настроек в левой части окна драйвера принтера.

После настройки каждого цвета нажмите кнопку **ОК**.



5. Завершите настройку.

Щелкните **ОК** на вкладке **Главная (Main)**.

При запуске печати изображение будет напечатано в соответствии с заданной контрастностью.

См. также

- ➔ [Установка уровня «Качество печати» \(Другое\)](#)
- ➔ [Указание режима корректировки цвета](#)
- ➔ [Настройка цветового баланса](#)
- ➔ [Настройка яркости](#)

Печать с использованием режима подробной настройки

Можно печатать с использованием своих параметров, а не предварительно зарегистрированных параметров в разделе **Печать выбранного (Print Target)**.

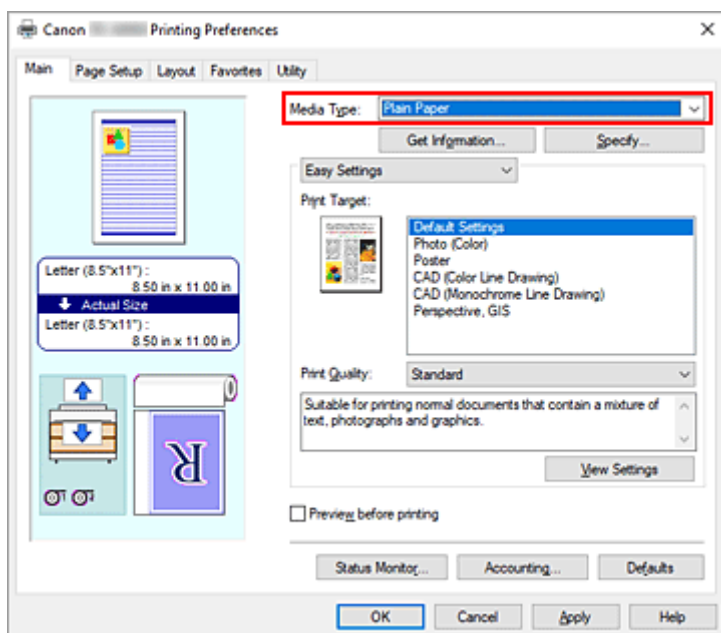
Процедура использования режима подробной настройки и печати описана ниже:

1. Откройте [окно настройки драйвера принтера](#).

2. Выберите тип носителя.

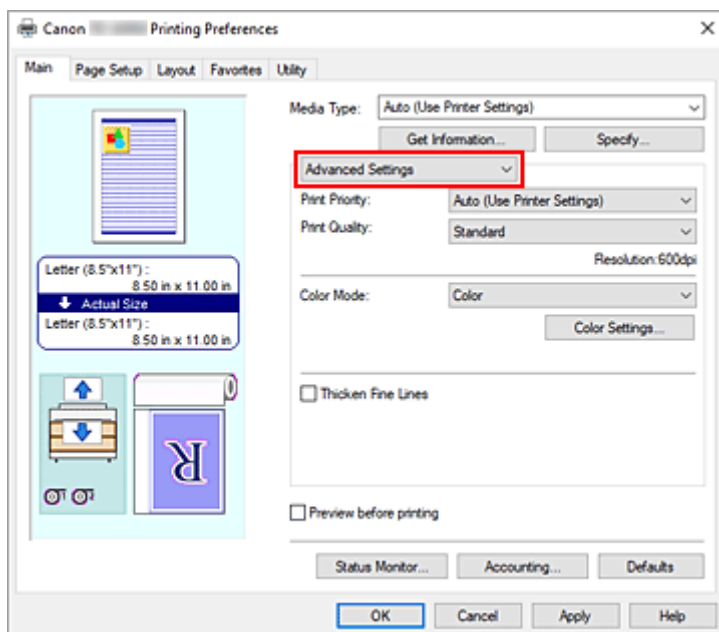
Выберите тип бумаги, загруженной в принтер, в списке **Тип носителя (Media Type)** на вкладке **Главная (Main)**.

Если выбран параметр **Авто (исп. установки принтера) (Auto (Use Printer Settings))**, печать выполняется на бумаге, указанной в настройках принтера.



3. Выбор дополнительных настроек

В раскрывающемся меню на вкладке **Главная (Main)** выберите **Дополнительные настройки (Advanced Settings)**.



4. Задайте условия печати

Настройте следующие элементы по необходимости.

Приоритет печати (Print Priority)

Выбор приоритетных элементов для результатов печати.

Качество печати (Print Quality)

Выбор необходимого качества печати.

Выберите один из следующих вариантов, чтобы задать уровень качества печати, отвечающий конкретному назначению.

Цветовой режим (Color Mode)

Выбор метода настройки цветов.

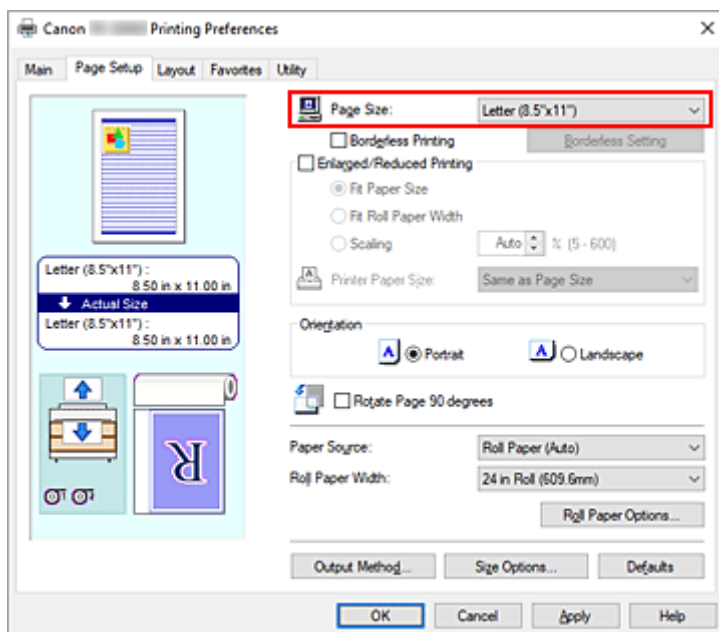
Уплотнение тонких линий (Thicken Fine Lines)

Установите флажок, чтобы сделать тонкие линии толще при печати для удобства просмотра.

5. Выберите размер бумаги.

В списке **Размер стр. (Page Size)** на вкладке **Страница (Page Setup)** выберите размер, совпадающий с размером документа, созданного в прикладной программе.

Текущие настройки отображаются в окне просмотра настроек в левой части окна.



6. Выберите источник бумаги.

Для опции **Источник (Paper Source)** выберите параметры в соответствии с вашей целью.

7. Выполните настройку других пунктов.

Настройте остальные элементы по необходимости.

8. Завершите настройку.

Щелкните **ОК**.

При выполнении печати документ будет напечатан с соблюдением заданных условий.

См. также

- ➔ [Настройка цветового баланса](#)
- ➔ [Установка уровня «Качество печати» \(Другое\)](#)
- ➔ [Указание режима коррективы цвета](#)
- ➔ [Настройка яркости](#)
- ➔ [Настройка контрастности](#)

Печать с масштабированием

Процедура печати документа с уменьшением или увеличением страниц описана ниже:

1. Откройте [окно настройки драйвера принтера](#).

2. Выберите размер бумаги для документа.

С помощью параметра **Размер стр. (Page Size)** на вкладке **Страница (Page Setup)** выберите размер установленной страницы в прикладной программе.

3. Выберите источник бумаги.

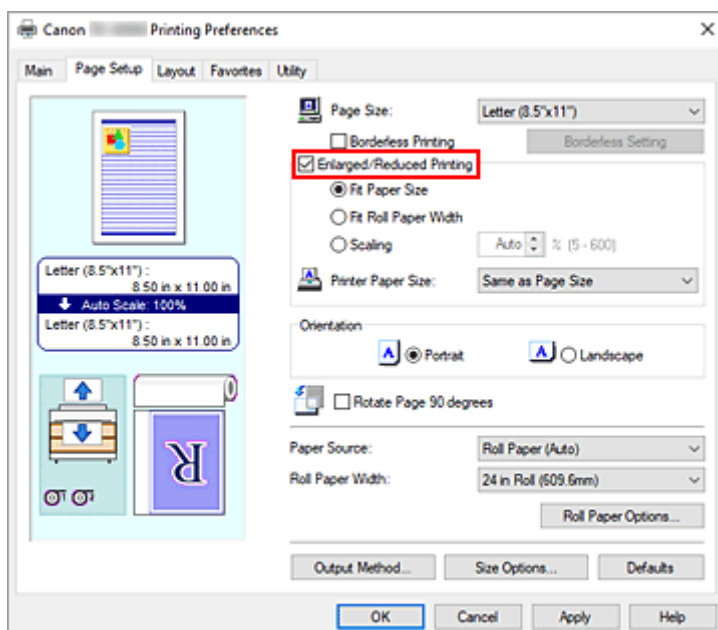
Для опции **Источник (Paper Source)** выберите параметры в соответствии с вашей целью.

4. Выберите ширину рулона бумаги

Если вы выбрали рулон бумаги для параметра **Источник (Paper Source)**, задайте параметр **Ширина рулона бумаги (Roll Paper Width)** по ширине рулона бумаги, загруженного в принтер.

5. Выберите печать с масштабированием

Отметьте флажком пункт **Печать с увеличением/уменьшением (Enlarged/Reduced Printing)**.

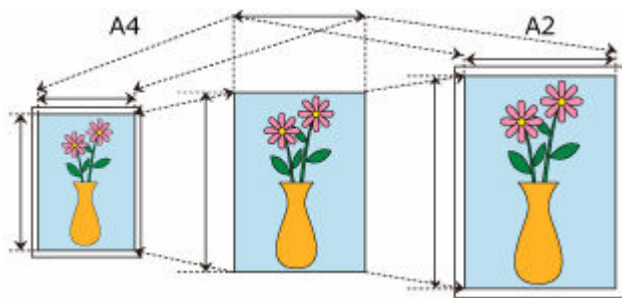


6. Выберите один из описанных ниже методов масштабирования

Из перечисленных ниже элементов выберите параметры в зависимости от вашей цели и установите соответствующие флажки.

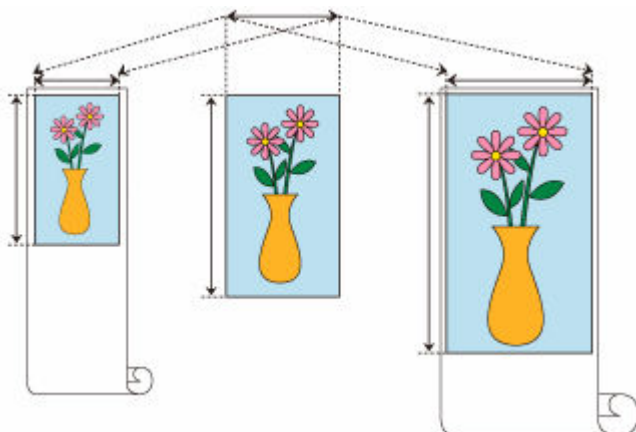
Текущие настройки отображаются в окне просмотра настроек в левой части окна.

- По **Размер бумаги (Fit Paper Size)**



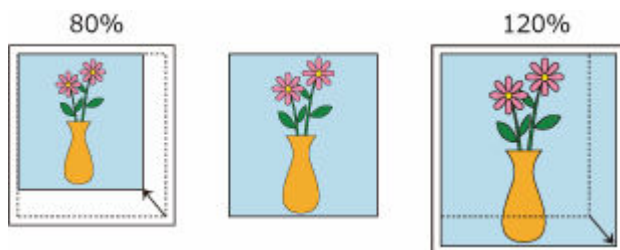
Изменяет масштаб документа в соответствии с размером бумаги.

- По ширине рулона (Fit Roll Paper Width)



Изменяет масштаб документа в соответствии с шириной рулона бумаги.

- Масштаб (Scaling)



Можно указать масштаб, введя число напрямую или выбрав необходимый размер бумаги из списка **Размер бумаги (Printer Paper Size)**.

Документ уменьшается, если выбрать размер меньше, чем значение **Размер стр. (Page Size)**, в списке **Размер бумаги (Printer Paper Size)**, и увеличивается, если выбрать размер больше.

7. Завершите настройку.

Щелкните **ОК**.

При выполнении печати документ будет напечатан в заданном масштабе.

»»» Внимание!

- Если в приложении, с помощью которого был создан оригинал, есть функция печати с масштабированием, настройте эти параметры в приложении. Настраивать эти же параметры в драйвере принтера не нужно.
- При выполнении печати с увеличением/уменьшением, когда опция **Автом.переключ.источн.бумаги (приоритет размер.бумаги) (Automatically switch paper**

sources (paper size priority) включена на вкладке **Настройки устройства (Device Settings)**, значение **По ширине рулона (Fit Roll Paper Width)** установлено для параметра **Печать с увеличением/уменьшением (Enlarged/Reduced Printing)** на вкладке **Страница (Page Setup)** и значение **Рулон бумаги (Авто) (Roll Paper (Auto))** установлено для параметра **Источник (Paper Source)**, для печати всегда используется Рулон 1 (рулон бумаги на верхнем уровне).

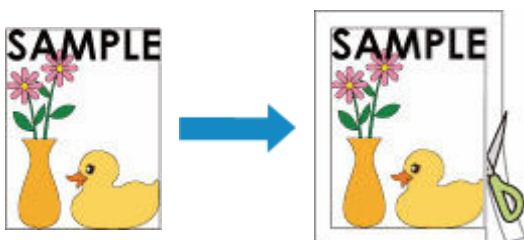
»» Примечание.

- При выборе опции **Печать с увеличением/уменьшением (Enlarged/Reduced Printing)** меняется область печати документа.

Печать на бумаге больших размеров

При печати созданного документа по всей ширине бумаги выберите размер бумаги в списке **Больший размер (Oversize)** (размеры представляют собой сумму полей, необходимых для работы принтера, и размеров документа), чтобы все области документа были напечатаны в фактическом размере.

Чтобы отпечаток совпадал по размеру с документом, можно обрезать внешние поля после печати.



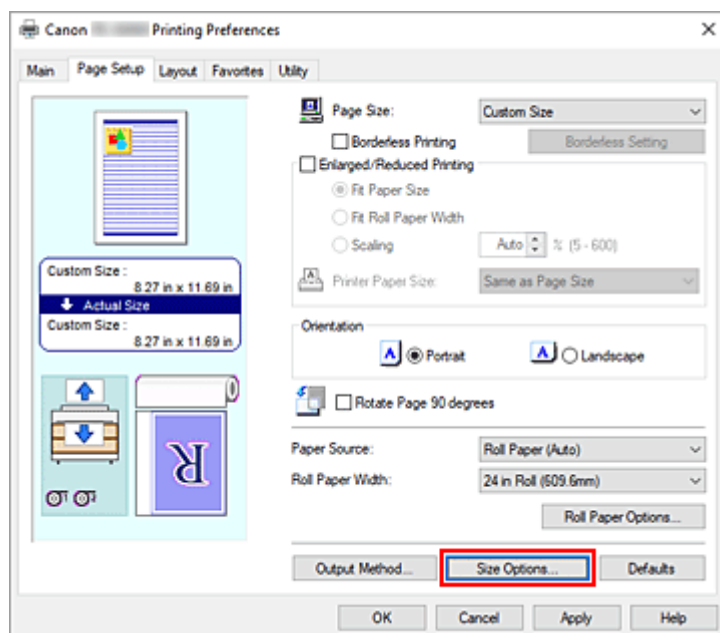
Процедура печати в больших размерах описана ниже:

1. Откройте [окно настройки драйвера принтера](#).

2. Выберите размер бумаги.

В списке **Размер стр. (Page Size)** на вкладке **Страница (Page Setup)** выберите размер, совпадающий с размером документа, созданного в прикладной программе.

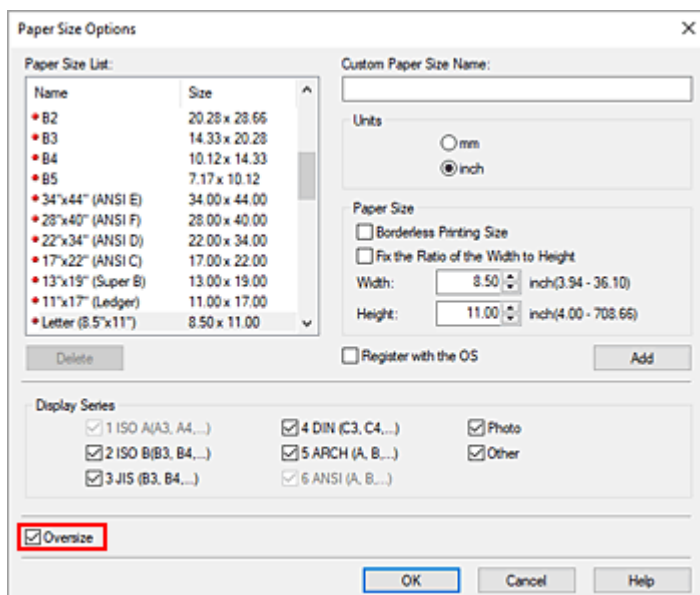
3. Нажмите **Парам. размера... (Size Options...)**



Откроется диалоговое окно **Параметры размера бумаги (Paper Size Options)**.

4. Выберите большой размер

Установите флажок для пункта **Больший размер (Oversize)** и нажмите **ОК**.



Текущие настройки отображаются в окне предварительного просмотра настроек в левой части вкладки **Страница (Page Setup)**.

5. Выберите источник бумаги.

Для опции **Источник (Paper Source)** выберите параметры в соответствии с вашей целью.

6. Выберите ширину рулона бумаги

Если вы выбрали рулон бумаги для параметра **Источник (Paper Source)**, задайте параметр **Ширина рулона бумаги (Roll Paper Width)** по ширине рулона бумаги, загруженного в принтер.

7. Выполните настройку других пунктов.

Настройте остальные элементы по необходимости.

8. Завершите настройку.

Щелкните **ОК**.

Документ будет напечатан в большем размере.

»»» **Внимание!**

- При печати на бумаге большого размера используйте бумагу со следующими необходимыми полями, добавленными к размеру документа.
 - Лист бумаги: 6 мм или более к ширине и 23 мм или более к высоте документа
 - Рулон бумаги: 6 мм или более к ширине и 6 мм или более к высоте документа

»»» **Примечание.**

- Большой размер бумаги не может быть использован для самого большого размера бумаги, который можно загрузить в принтер.
- Чтобы установить большой размер бумаги для нестандартного размера бумаги, зарегистрируйте размер бумаги в диалоговом окне **Параметры размера бумаги (Paper Size)**

Options). Большой размер бумаги невозможно установить для размеров бумаги, заданных в диалоговом окне **Настройки пользовательского размера (Custom Size Settings).**

Настройка размера бумаги (специальный размер)

Если в списке **Размер стр. (Page Size)** нет нужного размера, можно задать высоту и ширину бумаги. Такой размер бумаги называется "специальным".

Существует два способа настройки пользовательской бумаги: настройка бумаги в разделе **Парам. размера... (Size Options...)** на вкладке **Страница (Page Setup)** и настройка бумаги в разделе **Спец. разм. (Custom Size)** в меню **Размер стр. (Page Size)**.

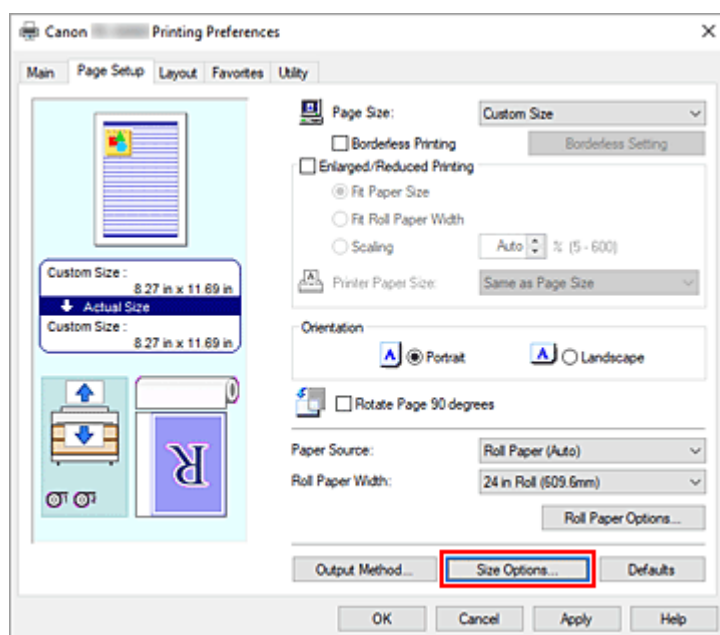
Если вы собираетесь регулярно использовать пользовательскую бумагу, рекомендуется настроить ее в разделе **Парам. размера... (Size Options...)**, поскольку она регистрируется в меню **Размер стр. (Page Size)** и становится доступна для выбора.

Если вы собираетесь использовать пользовательскую бумагу временно, можно настроить ее в разделе **Спец. разм. (Custom Size)**.

Ниже описана процедура указания специального размера бумаги:

Настройка в разделе Параметры размера бумаги (Paper Size Options)

1. Откройте [окно настройки драйвера принтера](#).
2. Нажмите **Парам. размера... (Size Options...)** на вкладке **Страница (Page Setup)**



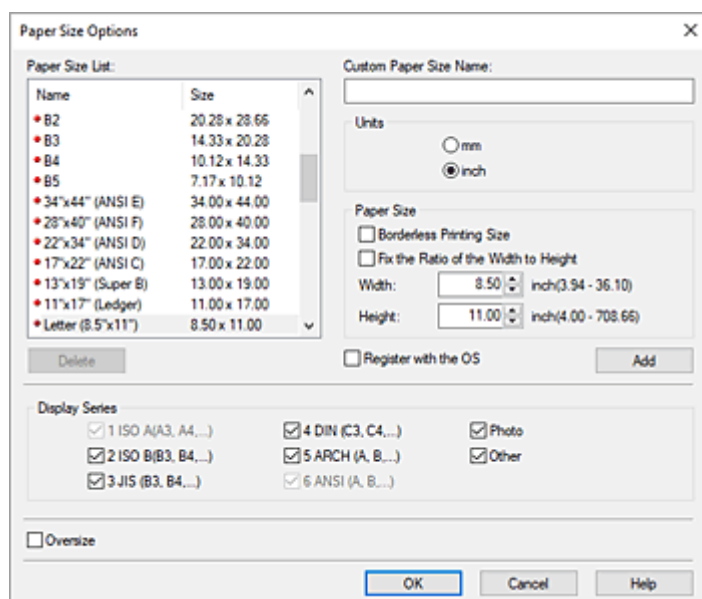
Откроется диалоговое окно **Параметры размера бумаги (Paper Size Options)**.

3. Настройте пользовательскую бумагу

Укажите **Имя поль. размера бумаги (Custom Paper Size Name)**, **Единицы (Units)** и **Разм (Size)** и нажмите **Добавить (Add)**.

В поле **Разм (Size)** укажите размер или выберите размер бумаги из списка **Список разм. бум. (Paper Size List)**.

Чтобы укоротить список **Список разм. бум. (Paper Size List)**, установите флажок для пункта **Отобр. серию (Display Series)**.



▶▶▶ Примечание.

- Установив флажок для пункта **Размер печати без полей (Borderless Printing Size)** в разделе **Размер бумаги (Paper Size)**, вы сможете выбирать из списка размеров, подходящих для операции **Печать без полей (Borderless Printing)**. Установив флажок для пункта **Исправить соотношение ширины и высоты (Fix the Ratio of the Width to Height)**, вы сможете изменять размер, сохраняя соотношение параметров **Ширина (Width)** и **Высота (Height)**.

4. Настройте пользовательскую бумагу

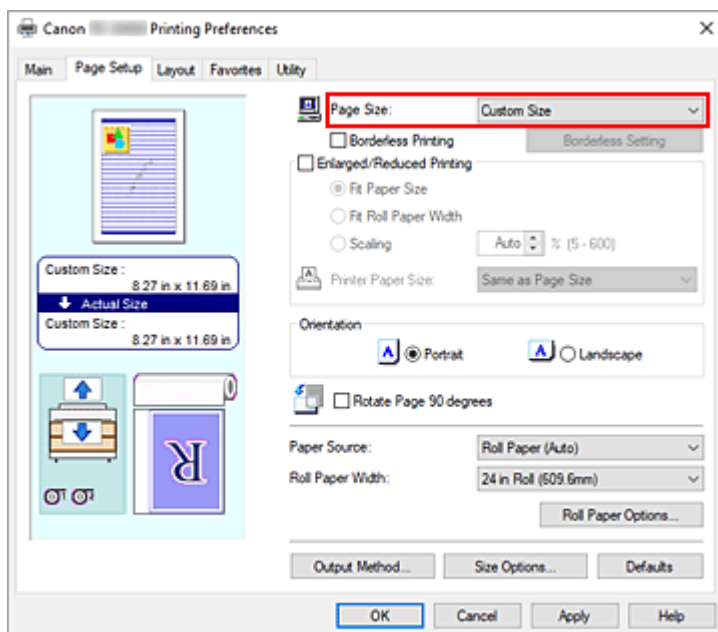
Нажмите **ОК**, чтобы вернуться на вкладку **Страница (Page Setup)**.

Размер бумаги, зарегистрированный с помощью опции **Имя поль. размера бумаги (Custom Paper Size Name)**, регистрируется в разделе **Пользовательский размер бумаги (Custom Paper Size)** в меню **Размер стр. (Page Size)** и становится доступен для выбора в любое время.

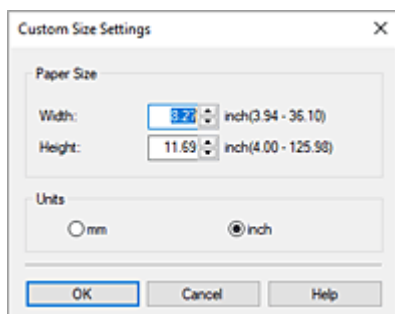
Настройка в разделе Спец. разм. (Custom Size)

1. Откройте [окно настройки драйвера принтера](#).
2. Выберите размер бумаги.

Для раздела **Размер стр. (Page Size)** на вкладке **Страница (Page Setup)** выберите **Спец. разм. (Custom Size)** из списка **Пользовательский размер бумаги (Custom Paper Size)**.



Откроется диалоговое окно **Настройки пользовательского размера (Custom Size Settings)**.



3. Задайте специальный размера бумаги.

Укажите значения для параметров **Ширина (Width)** и **Высота (Height)** для вашей бумаги, укажите **Единицы (Units)** и нажмите **OK**.

4. Завершите настройку.

Щелкните **OK** на вкладке **Страница (Page Setup)**.

При выполнении печати данные будут напечатаны в соответствии с указанным размером бумаги.

»»» Внимание!

- Если в прикладной программе, в которой был создан документ, есть функция, позволяющая указать размер бумаги по вертикали и по горизонтали, задайте эти значения с помощью прикладной программы. Если в приложении, в котором был создан документ, нет таких функций или если документ печатается неправильно, выполните описанные выше действия в драйвере принтера для выбора этих значений.
- Печать может быть запрещена в зависимости от размера носителя, определенного пользователем.

Сведения о подходящих для печати размерах носителей, определяемых пользователем, см. в разделе "[Размеры бумаги](#)".

- Ни один размер бумаги, настроенный в разделе **Спец. разм. (Custom Size)**, не может использоваться после закрытия прикладной программы.

»» Примечание.

- Если параметры бумаги в драйвере принтера отличаются от сведений о бумаге, зарегистрированных в принтере, на панели управления принтера может появиться сообщение об ошибке. Вы можете продолжить печать, но результаты могут быть некорректными.
- Максимальный размер, который можно указать в разделе **Спец. разм. (Custom Size)**, составляет 3,2 м.

Настройка ширины рулона специального размера

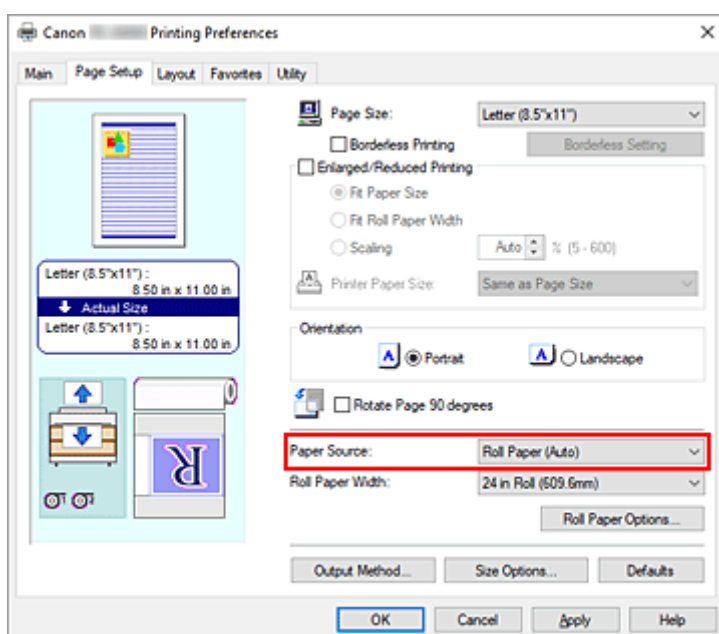
Если вручную задать значение ширины рулона бумаги, можно использовать рулон с шириной, которую невозможно выбрать с помощью параметра **Ширина рулона бумаги (Roll Paper Width)**.

Ниже представлена процедура настройки размера ширины рулона.

1. Откройте [окно настройки драйвера принтера](#).

2. Выберите источник бумаги.

В списке **Источник (Paper Source)** на вкладке **Страница (Page Setup)** выберите вариант, наиболее соответствующий вашим целям: **Рулон бумаги (Авто) (Roll Paper (Auto))**, **Рулон 1 (Roll 1)** или **Рулон 2 (Roll 2)**.



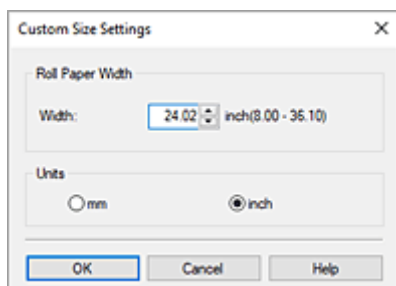
3. Выберите ширину рулона бумаги

Для параметра **Ширина рулона бумаги (Roll Paper Width)** выберите **Пользовательс.1 (XXXX) (User-defined1 (XXXX))** / **Пользовательс.2 (XXXX) (User-defined2 (XXXX))**.

Откроется диалоговое окно **Настройки пользовательского размера (Custom Size Settings)**.

4. Задайте ширину рулона бумаги

Задайте **Единицы (Units)**, укажите ширину рулона, которую необходимо использовать, а затем нажмите **ОК**.



»»» Примечание.

- Если введенное значение совпадает с другими значениями ширины рулона, отображается сообщение и задаются другие размеры рулона бумаги.

5. Завершите настройку.

Щелкните **OK** на вкладке **Страница (Page Setup)**.

При печати будет использоваться рулон бумаги с указанной шириной с каждой примененной настройкой.

»»» Примечание.

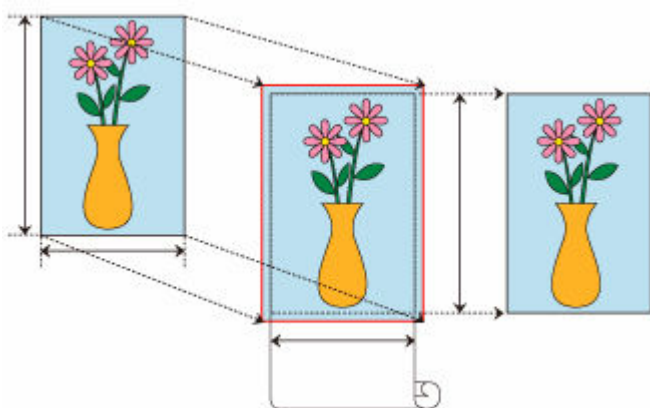
- Если параметры бумаги в драйвере принтера отличаются от сведений о бумаге, зарегистрированных в принтере, на панели управления принтера может появиться сообщение об ошибке. Вы можете выполнить печать, но результаты могут быть некорректными.
- При выборе метода подачи бумаги для рулона бумаги специального размера с помощью кнопки **Получ.информацию... (Get Information...)** на вкладке **Главная (Main)** для параметра **Ширина рулона бумаги (Roll Paper Width)** устанавливается значение **Спец. разм. (XXXX) (Custom Size (XXXX))**.

Однако если аналогичный специальный размер уже задан для настройки **Пользовательс.1 (XXXX) (User-defined1 (XXXX))** или **Пользовательс.2 (XXXX) (User-defined2 (XXXX))**, он не будет установлен для настройки **Спец. разм. (XXXX) (Custom Size (XXXX))** и вместо этого будет выбрана настройка **Пользовательс.1 (XXXX) (User-defined1 (XXXX))** или **Пользовательс.2 (XXXX) (User-defined2 (XXXX))**.

Печать без краев по сценариям

- **Печать без полей в соответствии с размером бумаги**
- **Печать без полей в соответствии с шириной рулона бумаги**
- **Полноразмерная печать без полей**
- **Трехсторонняя печать без полей на рулоне бумаги**

Печать без полей в соответствии с размером бумаги



Ниже представлена процедура печати без полей путем увеличения или уменьшения документов в соответствии с размером бумаги.

1. В драйвере принтера откройте [экран параметров](#)

2. Выберите источник бумаги.

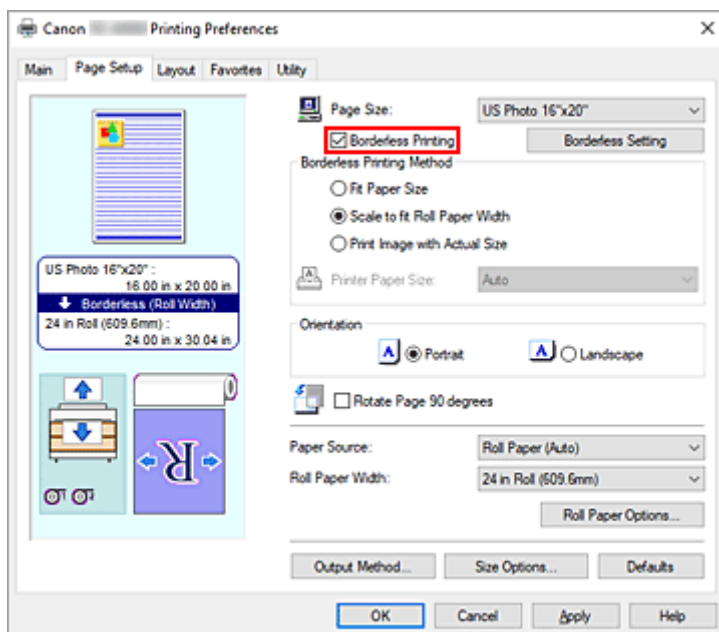
В списке **Источник (Paper Source)** на вкладке **Страница (Page Setup)** выберите вариант, наиболее соответствующий вашим целям: **Рулон бумаги (Авто) (Roll Paper (Auto))**, **Рулон 1 (Roll 1)** или **Рулон 2 (Roll 2)**.

3. Выберите ширину рулона бумаги

В поле ширины рулона бумаги укажите значение, заданное на принтере для параметра **Ширина рулона бумаги (Roll Paper Width)**.

4. Выберите печать без полей

Поставьте флажок напротив опции **Печать без полей (Borderless Printing)**.



Когда откроется диалоговое окно **Сведения (Information)**, в разделе **Ширина рулона бумаги (Roll Paper Width)** выберите ширину бумаги, совпадающую с шириной рулона, загруженного в принтер, и нажмите **OK**.

5. Выберите способ печати без полей

Выберите **По Размер бумаги (Fit Paper Size)** в разделе **Способ печати без полей (Borderless Printing Method)**.

Если размер документа отличается от размера бумаги для печати, выберите необходимый размер бумаги в разделе **Размер бумаги (Printer Paper Size)**.

6. Завершите процесс настройки

Щелкните **OK**.

Если запустить печать прямо сейчас, документ будет напечатан без полей в соответствии с размером бумаги.

»»» Внимание!

- Если поставить флажок рядом с опцией **Печать без полей (Borderless Printing)**, опции **Макет страницы (Page Layout)** и **Печать по центру (Print Centered)** на вкладке **Макет (Layout)** будут недоступны для изменения.
- В зависимости от размера бумаги соотношение длины и ширины бумаги может отличаться от соотношения длины и ширины изображения, поэтому изображение может не поместиться на бумаге целиком.
В этом случае обрежьте изображение по размеру бумаги с помощью прикладной программы.
- При печати без полей процесс печати может внезапно прерваться, и бумага будет обрезана, что приведет к небольшой неравномерности цвета по краям бумаги. Если необходимо особенно высокое качество, в диалоговом окне **Параметры рулона бумаги (Roll Paper Options)** выберите **Нет (No)** в списке **Автом. обрезка (Automatic Cutting)**. В этом случае документ будет напечатан без левого и правого полей. После того, как отпечатанные материалы выведены из принтера и обрезаны, обрежьте верхние и нижние края с помощью ножниц.

- При печати без полей на бумаге с низкими свойствами закрепления чернил, в зависимости от частоты использования, блок резака может контактировать с поверхностью бумаги, что приведет к повреждению и неравномерной обрезке.

Можно исправить ситуацию, нажав **Задать... (Specify...)** на вкладке **Главная (Main)** и установив в диалоговом окне **Подроб. настройки бумаги (Paper Detailed Settings)** в разделе **Продолжительность сушки (Drying Time)** более высокое значение для параметра **Между страницами (Between Pages)**.

- Если выполнять печать без полей с включенной опцией **Автом.переключ.источн.бумаги (приоритет размер.бумаги) (Automatically switch paper sources (paper size priority))** на вкладке **Настройки устройства (Device Settings)**, на вкладке **Страница (Page Setup)** в разделе **Способ печати без полей (Borderless Printing Method)** можно будет выбрать только **Масштаб ширины рулона бумаги (Scale to fit Roll Paper Width)**. В таких случаях для печати будет использоваться рулон бумаги 1 (рулон бумаги в верхнем лотке). Если размер или тип бумаги, установленной для рулона 1, не подходит для печати без полей, вы не сможете выполнить печать без полей.
- Если для параметра **Ширина рулона бумаги (Roll Paper Width)** выбрана бумага, указанная ниже, по левому и правому краям документа могут быть поля, даже если установлена печать без полей.

Рулон 34 д. (863,6 мм) (34 in Roll (863.6mm))

Рулон 800 мм (800,0 мм) (800mm Roll (800.0mm))

Рулон 30 д. (762 мм) (30 in Roll (762.0mm))

Рулон 600 мм (600,0 мм) (600mm Roll (600.0mm))

Рулон 22 д. (558,8 мм)

Рулон 20 д. (508,0 мм) (20 in Roll (508.0mm))

Рулон 500 мм (500,0 мм) (500mm Roll (500.0mm))

Рулон 18 д. (457,2 мм)

Рулон A2/A3 (420 мм) (A2/A3 Roll (420.0mm))

Рулон 16 д. (406,4 мм) (16 in Roll (406.4mm))

Рулон 15 д. (381,0 мм) (15 in Roll (381.0mm))

Рулон A3+ (329 мм) (A3+ Roll (329.0mm))

Рулон 12 д. (304,8 мм) (12 in Roll (304.8mm))

Рулон 300 мм (300 мм) (300mm Roll (300.0mm))

Рулон A3/A4 (297 мм) (A3/A4 Roll (297.0mm))

Рулон B4 (257 мм) (B4 Roll (257.0mm))

Рулон 8 д. (203,2 мм) (8 in Roll (203.2mm))

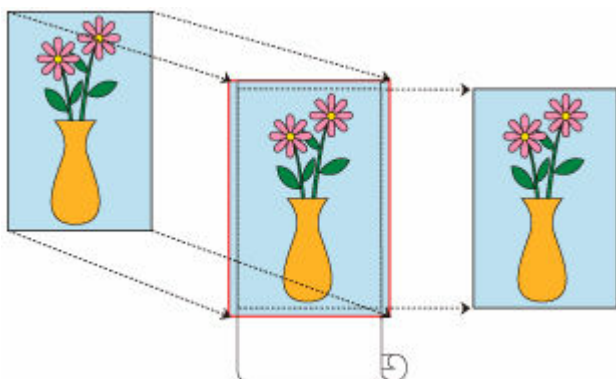
Кроме того, на обратной стороне бумаги могут появляться пятна.

- Если по левому и правому краям документа образуются поля, задайте степень расширения для печати без полей на панели управления принтера.
Подробнее о том, как задать степень расширения, см. в разделе "[При печати без полей появляются поля](#)".

»»» Примечание.

- При использовании таких приложений, как Microsoft Word, которые позволяют задавать поля, установите для полей значение 0 мм.

Печать без полей в соответствии с шириной рулона бумаги



Процедура печати без полей путем увеличения или уменьшения документов в соответствии с шириной рулона бумаги.

1. В драйвере принтера откройте [экран параметров](#)

2. Выберите источник бумаги.

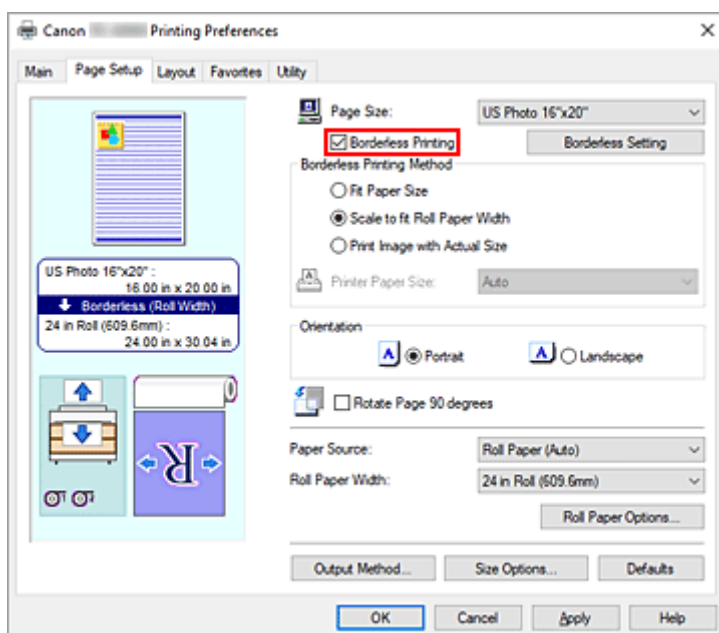
В списке **Источник (Paper Source)** на вкладке **Страница (Page Setup)** выберите вариант, наиболее соответствующий вашим целям: **Рулон бумаги (Авто) (Roll Paper (Auto))**, **Рулон 1 (Roll 1)** или **Рулон 2 (Roll 2)**.

3. Выберите ширину рулона бумаги

В поле ширины рулона бумаги укажите значение, заданное на принтере для параметра **Ширина рулона бумаги (Roll Paper Width)**.

4. Выберите печать без полей

Поставьте флажок напротив опции **Печать без полей (Borderless Printing)**.



Когда откроется диалоговое окно **Сведения (Information)**, в разделе **Ширина рулона бумаги (Roll Paper Width)** выберите ширину бумаги, совпадающую с шириной рулона, загруженного в принтер, и нажмите **ОК**.

5. Выберите способ печати без полей

Выберите **Масштаб ширины рулона бумаги (Scale to fit Roll Paper Width)** в разделе **Способ печати без полей (Borderless Printing Method)**.

6. Завершите процесс настройки

Щелкните **ОК**.

Задание будет напечатано по всей ширине рулона без белых полей.

»»» **Внимание!**

- Если поставить флажок рядом с опцией **Печать без полей (Borderless Printing)**, опции **Макет страницы (Page Layout)** и **Печать по центру (Print Centered)** на вкладке **Макет (Layout)** будут недоступны для изменения.
- В зависимости от размера бумаги соотношение длины и ширины бумаги может отличаться от соотношения длины и ширины изображения, поэтому изображение может не поместиться на бумаге целиком.
В этом случае обрежьте изображение по размеру бумаги с помощью прикладной программы.
- При печати без полей процесс печати может внезапно прерваться, и бумага будет обрезана, что приведет к небольшой неравномерности цвета по краям бумаги. Если необходимо особенно высокое качество, в диалоговом окне **Параметры рулона бумаги (Roll Paper Options)** выберите **Нет (No)** в списке **Автом. обрезка (Automatic Cutting)**. В этом случае документ будет напечатан без левого и правого полей. После того, как отпечатанные материалы выведены из принтера и обрезаны, обрежьте верхние и нижние края с помощью ножниц.
- При печати без полей на бумаге с низкими свойствами закрепления чернил, в зависимости от частоты использования, блок резака может контактировать с поверхностью бумаги, что приведет к повреждению и неравномерной обрезке.
Можно исправить ситуацию, нажав **Задать... (Specify...)** на вкладке **Главная (Main)** и установив в диалоговом окне **Подроб. настройки бумаги (Paper Detailed Settings)** в разделе **Продолжительность сушки (Drying Time)** более высокое значение для параметра **Между страницами (Between Pages)**.
- Если выполнять печать без полей с включенной опцией **Автом.переключ.источн.бумаги (приоритет размер.бумаги) (Automatically switch paper sources (paper size priority))** на вкладке **Настройки устройства (Device Settings)**, на вкладке **Страница (Page Setup)** в разделе **Способ печати без полей (Borderless Printing Method)** можно будет выбрать только **Масштаб ширины рулона бумаги (Scale to fit Roll Paper Width)**. В таких случаях для печати будет использоваться рулон бумаги 1 (рулон бумаги в верхнем лотке). Если размер или тип бумаги, установленной для рулона 1, не подходит для печати без полей, вы не сможете выполнить печать без полей.
- Если для параметра **Ширина рулона бумаги (Roll Paper Width)** выбрана бумага, указанная ниже, по левому и правому краям документа могут быть поля, даже если установлена печать без полей.

Рулон 34 д. (863,6 мм) (34 in Roll (863.6mm))

Рулон 800 мм (800,0 мм) (800mm Roll (800.0mm))

Рулон 30 д. (762 мм) (30 in Roll (762.0mm))

Рулон 600 мм (600,0 мм) (600mm Roll (600.0mm))

Рулон 22 д. (558,8 мм)

Рулон 20 д. (508,0 мм) (20 in Roll (508.0mm))

Рулон 500 мм (500,0 мм) (500mm Roll (500.0mm))

Рулон 18 д. (457,2 мм)

Рулон A2/A3 (420 мм) (A2/A3 Roll (420.0mm))

Рулон 16 д. (406,4 мм) (16 in Roll (406.4mm))

Рулон 15 д. (381,0 мм) (15 in Roll (381.0mm))

Рулон A3+ (329 мм) (A3+ Roll (329.0mm))

Рулон 12 д. (304,8 мм) (12 in Roll (304.8mm))

Рулон 300 мм (300 мм) (300mm Roll (300.0mm))

Рулон A3/A4 (297 мм) (A3/A4 Roll (297.0mm))

Рулон B4 (257 мм) (B4 Roll (257.0mm))

Рулон 8 д. (203,2 мм) (8 in Roll (203.2mm))

Кроме того, на обратной стороне бумаги могут появляться пятна.

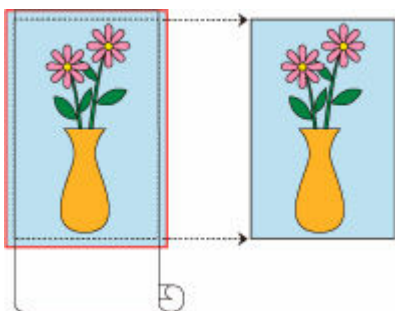
- Если по левому и правому краям документа образуются поля, задайте степень расширения для печати без полей на панели управления принтера.

Подробнее о том, как задать степень расширения, см. в разделе "[При печати без полей появляются поля](#)".

»»» Примечание.

- При использовании таких приложений, как Microsoft Word, которые позволяют задавать поля, установите для полей значение 0 мм.

Полноразмерная печать без полей



Процедура печати без полей для изображений с сохранением исходного размера и без увеличения или уменьшения.

1. В драйвере принтера откройте [экран параметров](#)

2. Выберите источник бумаги.

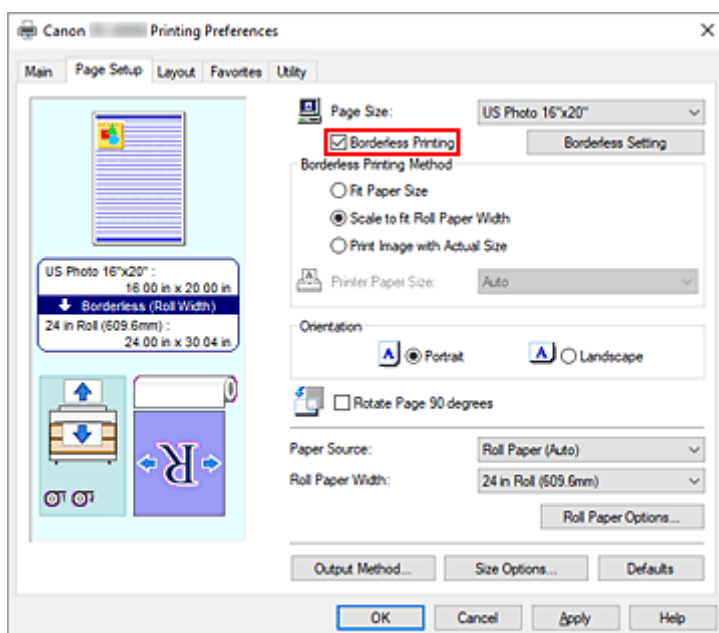
В списке **Источник (Paper Source)** на вкладке **Страница (Page Setup)** выберите вариант, наиболее соответствующий вашим целям: **Рулон бумаги (Авто) (Roll Paper (Auto))**, **Рулон 1 (Roll 1)** или **Рулон 2 (Roll 2)**.

3. Выберите ширину рулона бумаги

В поле ширины рулона бумаги укажите значение, заданное на принтере для параметра **Ширина рулона бумаги (Roll Paper Width)**.

4. Выберите печать без полей

Поставьте флажок напротив опции **Печать без полей (Borderless Printing)**.



Когда откроется диалоговое окно **Сведения (Information)**, в разделе **Ширина рулона бумаги (Roll Paper Width)** выберите ширину бумаги, совпадающую с шириной рулона, загруженного в принтер, и нажмите **ОК**.

5. Выберите способ печати без полей

Выберите **Печать изображения в реальном размере (Print Image with Actual Size)** в разделе **Способ печати без полей (Borderless Printing Method)**.

6. Завершите процесс настройки

Щелкните **ОК**.

Документ будет напечатан в оригинальном размере без белых полей.

»»» Внимание!

- Если регулятор **Степень расширения (Amount of Extension)** перемещен вправо на два деления, исходный документ должен иметь размер на 2 мм больше сверху, снизу, слева и справа по сравнению с размером бумаги, на которой выполняется печать.

»»» Внимание!

- Если поставить флажок рядом с опцией **Печать без полей (Borderless Printing)**, опции **Макет страницы (Page Layout)** и **Печать по центру (Print Centered)** на вкладке **Макет (Layout)** будут недоступны для изменения.
- В зависимости от размера бумаги соотношение длины и ширины бумаги может отличаться от соотношения длины и ширины изображения, поэтому изображение может не поместиться на бумаге целиком.
В этом случае обрежьте изображение по размеру бумаги с помощью прикладной программы.
- При печати без полей процесс печати может внезапно прерваться, и бумага будет обрезана, что приведет к небольшой неравномерности цвета по краям бумаги. Если необходимо особенно высокое качество, в диалоговом окне **Параметры рулона бумаги (Roll Paper Options)** выберите **Нет (No)** в списке **Автом. обрезка (Automatic Cutting)**. В этом случае документ будет напечатан без левого и правого полей. После того, как отпечатанные материалы выведены из принтера и обрезаны, обрежьте верхние и нижние края с помощью ножниц.
- При печати без полей на бумаге с низкими свойствами закрепления чернил, в зависимости от частоты использования, блок резака может контактировать с поверхностью бумаги, что приведет к повреждению и неравномерной обрезке.
Можно исправить ситуацию, нажав **Задать... (Specify...)** на вкладке **Главная (Main)** и установив в диалоговом окне **Подроб. настройки бумаги (Paper Detailed Settings)** в разделе **Продолжительность сушки (Drying Time)** более высокое значение для параметра **Между страницами (Between Pages)**.
- Если выполнять печать без полей с включенной опцией **Автом.переключ.источн.бумаги (приоритет размер.бумаги) (Automatically switch paper sources (paper size priority))** на вкладке **Настройки устройства (Device Settings)**, на вкладке **Страница (Page Setup)** в разделе **Способ печати без полей (Borderless Printing Method)** можно будет выбрать только **Масштаб ширины рулона бумаги (Scale to fit Roll Paper Width)**. В таких случаях для печати будет использоваться рулон бумаги 1 (рулон бумаги в верхнем лотке). Если размер или тип бумаги, установленной для рулона 1, не подходит для печати без полей, вы не сможете выполнить печать без полей.

- Если для параметра **Ширина рулона бумаги (Roll Paper Width)** выбрана бумага, указанная ниже, по левому и правому краям документа могут быть поля, даже если установлена печать без полей.

Рулон 34 д. (863,6 мм) (34 in Roll (863.6mm))

Рулон 800 мм (800,0 мм) (800mm Roll (800.0mm))

Рулон 30 д. (762 мм) (30 in Roll (762.0mm))

Рулон 600 мм (600,0 мм) (600mm Roll (600.0mm))

Рулон 22 д. (558,8 мм)

Рулон 20 д. (508,0 мм) (20 in Roll (508.0mm))

Рулон 500 мм (500,0 мм) (500mm Roll (500.0mm))

Рулон 18 д. (457,2 мм)

Рулон A2/A3 (420 мм) (A2/A3 Roll (420.0mm))

Рулон 16 д. (406,4 мм) (16 in Roll (406.4mm))

Рулон 15 д. (381,0 мм) (15 in Roll (381.0mm))

Рулон A3+ (329 мм) (A3+ Roll (329.0mm))

Рулон 12 д. (304,8 мм) (12 in Roll (304.8mm))

Рулон 300 мм (300 мм) (300mm Roll (300.0mm))

Рулон A3/A4 (297 мм) (A3/A4 Roll (297.0mm))

Рулон B4 (257 мм) (B4 Roll (257.0mm))

Рулон 8 д. (203,2 мм) (8 in Roll (203.2mm))

Кроме того, на обратной стороне бумаги могут появляться пятна.

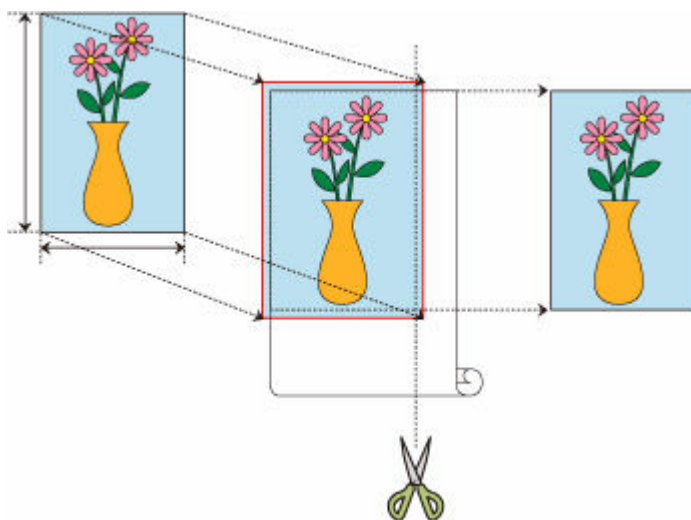
- Если по левому и правому краям документа образуются поля, задайте степень расширения для печати без полей на панели управления принтера.

Подробнее о том, как задать степень расширения, см. в разделе "[При печати без полей появляются поля](#)".

»»» **Примечание.**

- При использовании таких приложений, как Microsoft Word, которые позволяют задавать поля, установите для полей значение 0 мм.

Трехсторонняя печать без полей на рулоне бумаги



Если при обычной печати без полей размеры документов совпадают с шириной рулона, то такие документы печатаются без полей по всем четырем сторонам.

При использовании функции трехсторонней печати без полей можно совмещать документы, не совпадающие по размеру с шириной рулона, и печатать без полей по трем сторонам. Однако при выполнении трехсторонней печати без полей необходимо обрезать правую сторону бумаги после печати.

Трехсторонняя печать без полей в соответствии с размером бумаги

Ниже представлена процедура трехсторонней печати без полей с увеличением или уменьшением размеров документов в соответствии с размером бумаги.

1. Откройте [окно настройки драйвера принтера](#).

2. Выберите источник бумаги.

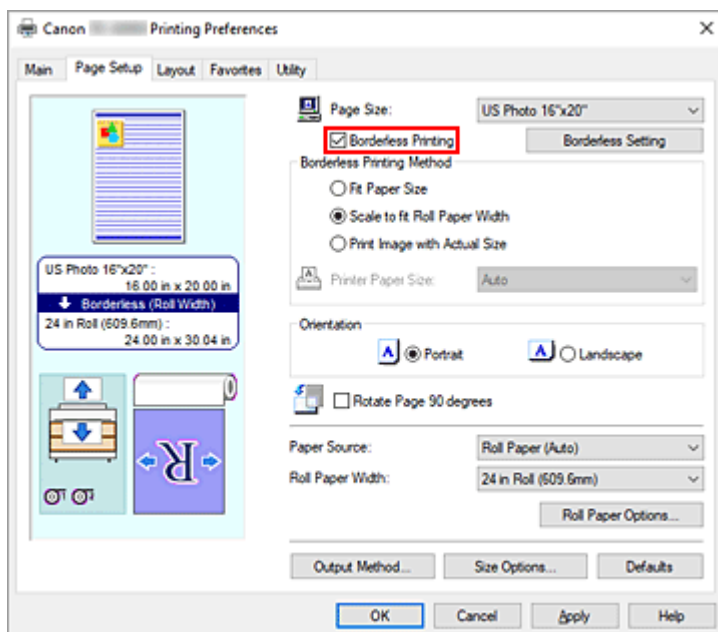
В списке **Источник (Paper Source)** на вкладке **Страница (Page Setup)** выберите вариант, наиболее соответствующий вашим целям: **Рулон бумаги (Авто) (Roll Paper (Auto))**, **Рулон 1 (Roll 1)** или **Рулон 2 (Roll 2)**.

3. Выберите ширину рулона бумаги

В поле ширины рулона бумаги укажите значение, заданное на принтере для параметра **Ширина рулона бумаги (Roll Paper Width)**.

4. Выберите печать без полей

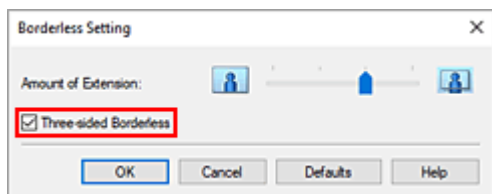
На вкладке "Страница" поставьте флажок напротив опции **Печать без полей (Borderless Printing)**.



Когда откроется диалоговое окно **Сведения (Information)**, в разделе **Ширина рулона бумаги (Roll Paper Width)** выберите ширину бумаги, совпадающую с шириной рулона, загруженного в принтер, и нажмите **ОК**.

5. Нажмите Печать без полей (Borderless Setting)

При появлении диалогового окна **Печать без полей (Borderless Setting)** поставьте флажок напротив опции **Трехсторонняя печать без полей (Three-sided Borderless)**, а затем нажмите **ОК**.



6. Выберите способ печати без полей

На вкладке **Способ печати без полей (Borderless Printing Method)** поставьте флажок напротив опции **По Размер бумаги (Fit Paper Size)**.

Если размер документа отличается от размера бумаги для печати, выберите необходимый размер бумаги в разделе **Размер бумаги (Printer Paper Size)**.

7. Завершите процесс настройки

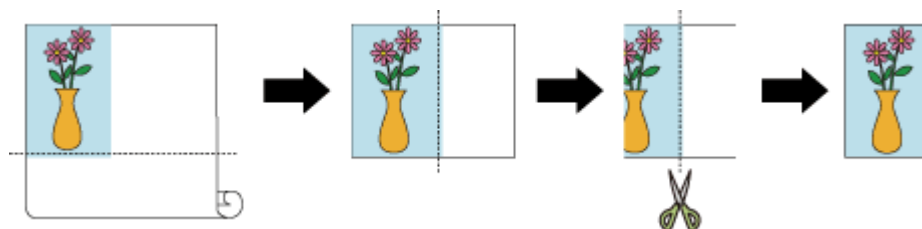
Щелкните **ОК**.

Если запустить печать прямо сейчас, документ будет напечатан без полей по трем сторонам в соответствии с размером бумаги.

8. Обрежьте правую сторону бумаги

После печати поле с правой стороны бумаги обрежьте ножницами. Обрежьте поле, немного заходя на документ, поскольку его размер увеличен и превосходит указанный.

Чтобы получить документ стандартного размера, рекомендуется измерить его и обрезать в нужных местах.



Полноразмерная печать без полей по трем сторонам

Ниже представлена процедура трехсторонней печати без полей с сохранением исходного размера, без увеличения или уменьшения.

1. Откройте [окно настройки драйвера принтера](#).

2. Выберите источник бумаги.

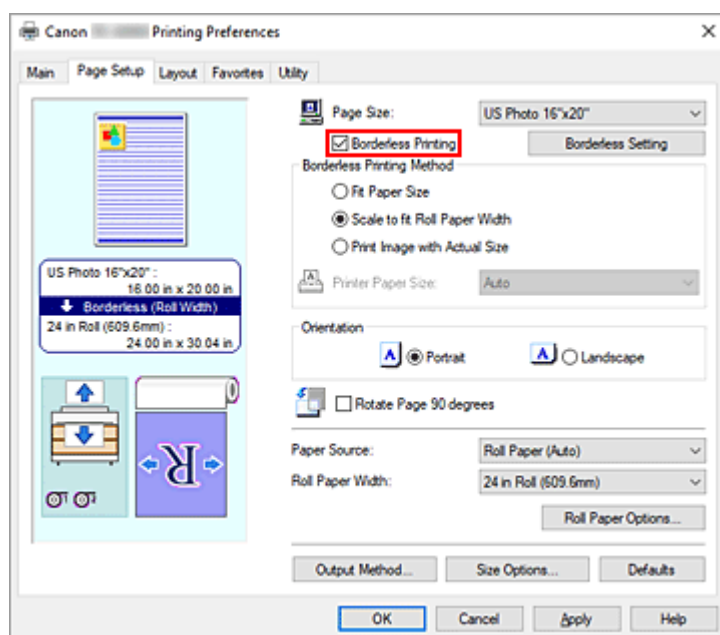
В списке **Источник (Paper Source)** на вкладке **Страница (Page Setup)** выберите вариант, наиболее соответствующий вашим целям: **Рулон бумаги (Авто) (Roll Paper (Auto))**, **Рулон 1 (Roll 1)** или **Рулон 2 (Roll 2)**.

3. Выберите ширину рулона бумаги

В поле ширины рулона бумаги укажите значение, заданное на принтере для параметра **Ширина рулона бумаги (Roll Paper Width)**.

4. Выберите печать без полей

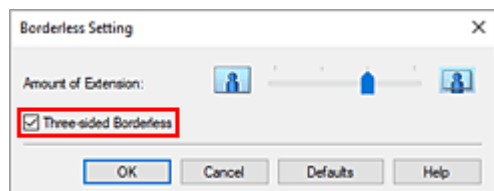
На вкладке **Страница (Page Setup)** поставьте флажок напротив опции **Печать без полей (Borderless Printing)**.



Когда откроется диалоговое окно **Сведения (Information)**, в разделе **Ширина рулона бумаги (Roll Paper Width)** выберите ширину бумаги, совпадающую с шириной рулона, загруженного в принтер, и нажмите **ОК**.

5. Нажмите **Печать без полей (Borderless Setting)**

При появлении диалогового окна **Печать без полей (Borderless Setting)** поставьте флажок напротив опции **Трехсторонняя печать без полей (Three-sided Borderless)**, а затем нажмите **ОК**.



6. Выберите способ печати без полей

На вкладке **Способ печати без полей (Borderless Printing Method)** поставьте флажок напротив опции **Печать изображения в реальном размере (Print Image with Actual Size)**.

7. Завершите процесс настройки

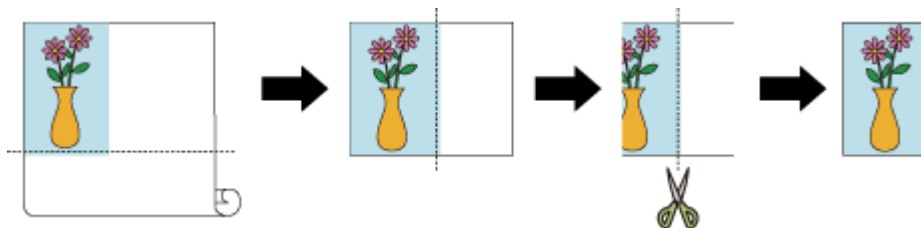
Щелкните **ОК**.

Если запустить печать прямо сейчас, документ будет напечатан без полей по трем сторонам с сохранением исходного размера.

8. Обрежьте правую сторону бумаги

После печати поле с правой стороны бумаги обрежьте ножницами.

Чтобы получить документ стандартного размера, рекомендуется измерить его и обрезать в нужных местах.



»»» **Внимание!**

- Если поставить флажок рядом с опцией **Печать без полей (Borderless Printing)**, опции **Макет страницы (Page Layout)** и **Печать по центру (Print Centered)** на вкладке **Макет (Layout)** будут недоступны для изменения.
- В зависимости от размера бумаги соотношение длины и ширины бумаги может отличаться от соотношения длины и ширины изображения, поэтому изображение может не поместиться на бумаге целиком.
В этом случае обрежьте изображение по размеру бумаги с помощью прикладной программы.
- При печати без полей процесс печати может внезапно прерваться, и бумага будет обрезана, что приведет к небольшой неравномерности цвета по краям бумаги. Если необходимо особенно

высокое качество, в диалоговом окне **Параметры рулона бумаги (Roll Paper Options)** выберите **Нет (No)** в списке **Автом. обрезка (Automatic Cutting)**. В этом случае документ будет напечатан без левого поля. Когда материалы напечатаны и отрезаны от рулона, обрежьте верхний, нижний и правый края с помощью ножниц.

- При печати без полей на бумаге с низкими свойствами закрепления чернил, в зависимости от частоты использования, блок резака может контактировать с поверхностью бумаги, что приведет к повреждению и неравномерной обрезке.

Можно исправить ситуацию, нажав **Задать... (Specify...)** на вкладке **Главная (Main)** и установив в диалоговом окне **Подроб. настройки бумаги (Paper Detailed Settings)** в разделе **Продолжительность сушки (Drying Time)** более высокое значение для параметра **Между страницами (Between Pages)**.

- Если для параметра **Ширина рулона бумаги (Roll Paper Width)** выбрана бумага, указанная ниже, по левому краю документа могут быть поля, даже если установлена печать без полей.

Рулон 34 д. (863,6 мм) (34 in Roll (863.6mm))

Рулон 800 мм (800,0 мм) (800mm Roll (800.0mm))

Рулон 30 д. (762 мм) (30 in Roll (762.0mm))

Рулон 600 мм (600,0 мм) (600mm Roll (600.0mm))

Рулон 22 д. (558,8 мм)

Рулон 20 д. (508,0 мм) (20 in Roll (508.0mm))

Рулон 500 мм (500,0 мм) (500mm Roll (500.0mm))

Рулон 18 д. (457,2 мм)

Рулон A2/A3 (420 мм) (A2/A3 Roll (420.0mm))

Рулон 16 д. (406,4 мм) (16 in Roll (406.4mm))

Рулон 15 д. (381,0 мм) (15 in Roll (381.0mm))

Рулон A3+ (329 мм) (A3+ Roll (329.0mm))

Рулон 12 д. (304,8 мм) (12 in Roll (304.8mm))

Рулон 300 мм (300 мм) (300mm Roll (300.0mm))

Рулон A3/A4 (297 мм) (A3/A4 Roll (297.0mm))

Рулон B4 (257 мм) (B4 Roll (257.0mm))

Рулон 8 д. (203,2 мм) (8 in Roll (203.2mm))

Кроме того, на обратной стороне бумаги могут появляться пятна.

- Если по левому краю документа образуется поле, для печати без полей задайте степень расширения на панели управления принтера.

Подробнее о том, как задать степень расширения, см. в разделе "[При печати без полей появляются поля](#)".

►►► Примечание.

- При использовании таких приложений, как Microsoft Word, которые позволяют задавать поля, установите для полей значение 0 мм.

Печать вертикальных и горизонтальных баннеров (крупноформатная печать)

Баннер или транспарант до 18,0 м можно изготовить, если увеличить или уменьшить исходный документ, созданный в прикладной программе.

Однако в некоторых случаях баннеры длиной 18,0 м невозможно распечатать, поскольку прикладная программа имеет ограничения по размеру документа.

Процедура печати вертикальных и горизонтальных баннеров описана ниже:

Печать по ширине рулона

1. Создайте документ с помощью прикладной программы

2. Откройте [окно настройки драйвера принтера](#).

3. Выберите размер бумаги.

На вкладке **Страница (Page Setup)** в разделе **Размер стр. (Page Size)** выберите тот же оригинальный размер бумаги, который создан в прикладной программе.

Если в прикладной программе установлен особый размер, выберите **Спец. разм. (Custom Size)** в разделе **Пользовательский размер бумаги (Custom Paper Size)** на вкладке **Размер стр. (Page Size)** и [укажите размер](#) в открывшемся диалоговом окне.

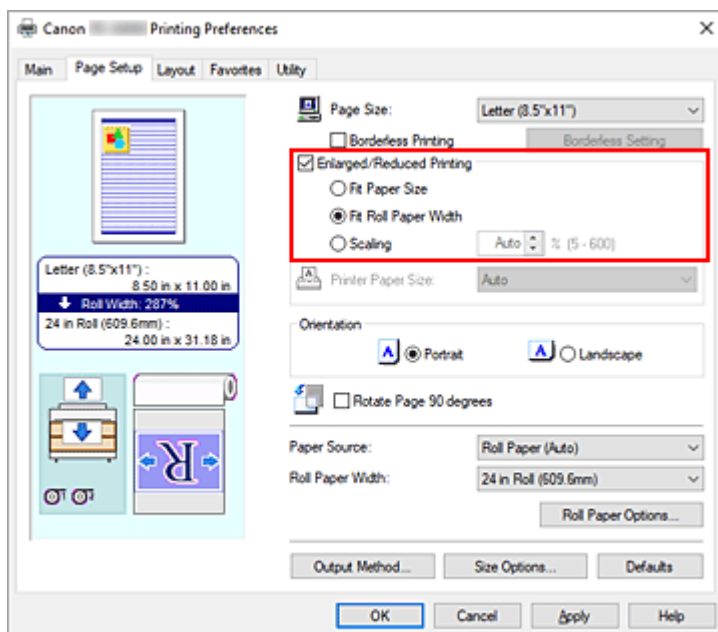
4. Выберите ширину рулона

Выберите соответствующую ширину рулона в принтере в разделе **Ширина рулона бумаги (Roll Paper Width)**.

5. Настройте **Печать с увеличением/уменьшением (Enlarged/Reduced Printing)**

Поставьте флажок для пункта **Печать с увеличением/уменьшением (Enlarged/Reduced Printing)** и выберите значение **По ширине рулона (Fit Roll Paper Width)**.

В диалоговом окне **Сведения (Information)** выберите ширину бумаги в соответствии с шириной рулона в принтере.



6. Завершите настройку.

Щелкните **ОК**.

При выполнении печати транспарант или баннер будет напечатан по ширине рулона.

Увеличение и печать

1. Зарегистрируйте пользовательскую бумагу

Зарегистрируйте фактический желаемый размер отпечатка (пользовательская бумага 1) и исходный размер документа, созданного в прикладной программе (пользовательский размер документа 2), в разделе [Парам. размера...](#) на вкладке **Страница (Page Setup)**.

▶▶▶ Примечание.

- Настройте пользовательскую бумагу 2 с тем же соотношением сторон, что и у пользовательской бумаги 1. Если соотношение сторон будет отличаться, увеличенное изображение может иметь некорректные размеры.
Если после создания пользовательской бумаги 1 создается пользовательская бумага 2 и для пункта **Исправить соотношение ширины и высоты (Fix the Ratio of the Width to Height)** установлен флажок, можно установить одинаковое соотношение сторон.
Установите для пользовательской бумаги 2 размер, не превышающий максимальный размер, поддерживаемый прикладной программой.
Например, при печати на бумаге шириной 600 мм и длиной 3000 мм используйте следующие параметры.
(при указании длины, равной 1/6 пользовательской бумаги)
 - Пользовательская бумага 1: **Ширина (Width)** 600 мм, **Высота (Height)** 3000 мм
 - Пользовательская бумага 2: **Ширина (Width)** 100 мм, **Высота (Height)** 500 мм

2. Создайте исходный документ в прикладной программе

Используйте зарегистрированную пользовательскую бумагу 2 для создания оригинального документа с помощью приложения.

3. Откройте экран параметров драйвера принтера

4. Выберите размер бумаги

Выберите зарегистрированную пользовательскую бумагу 1 в разделе **Пользовательский размер бумаги (Custom Paper Size)** на вкладке **Страница (Page Setup)** в меню **Размер стр. (Page Size)**.

5. Завершите настройку.

Щелкните **ОК**.

При выполнении печати вертикальные и горизонтальные баннеры печатаются с использованием пользовательского размера бумаги.

»»» Примечание.

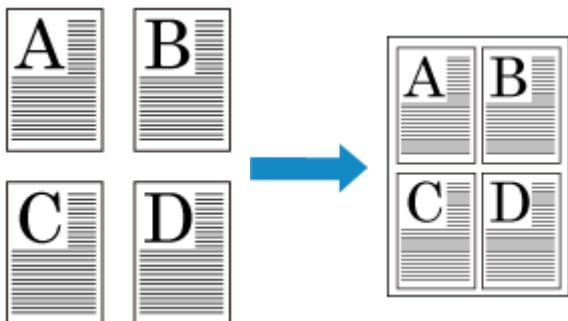
- Максимальная длина для печати составляет 18,0 м. В случае, если увеличенная длина превышает 18,0 м, часть изображения, выходящая за пределы длины, не будет напечатана.
- При некорректной печати можно улучшить результат, используя диалоговое окно **Спец. настройки (Special Settings)** на вкладке **Макет (Layout)**, чтобы установить для параметра **Настройки FineZoom (FineZoom Settings)** значение **Да (Yes)**.

Печать с разделением/объединением документов

- **Ввод в Free Layout plus документов, состоящих из нескольких файлов**
- **Выравнивание и печать нескольких документов на листах бумаги**
- **Печать с соединением нескольких страниц**
- **Печать нескольких страниц на одной странице**
- **Разделение и печать плакатов**

Выравнивание и печать нескольких документов на листах бумаги

Можно выровнять несколько документов, созданных отдельно, и распечатать их на одной странице.



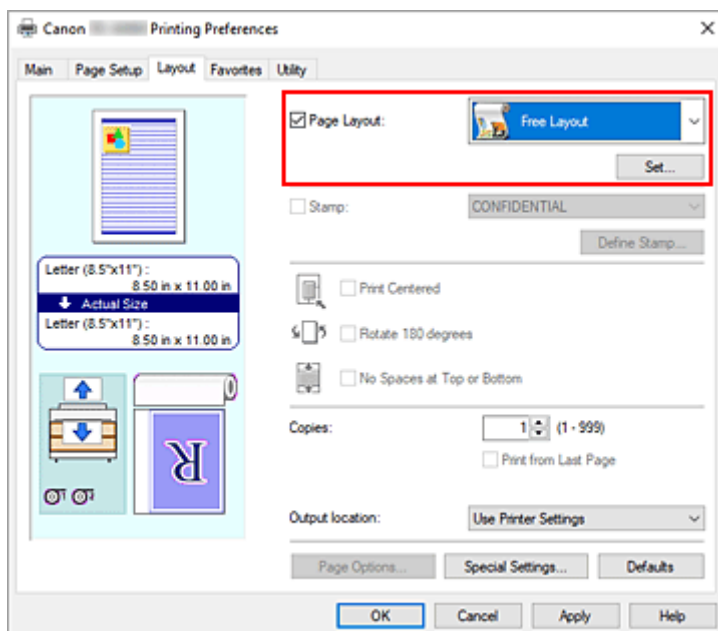
Для использования этой функции необходимо установить дополнительный комплект драйверов принтера imagePROGRAF. Перейдите на веб-сайт Canon, загрузите дополнительный комплект драйверов принтера imagePROGRAF и установите его

Процедура выравнивания и печати нескольких документов на листах бумаги описана ниже:

1. Откройте [окно настройки драйвера принтера](#).

2. Выберите **Free Layout**

На вкладке **Макет (Layout)** установите флажок для пункта **Макет страницы (Page Layout)** и в раскрывающемся меню выберите **Free Layout**.



3. Завершите настройку.

Щелкните **ОК**.

При выполнении печати запускается Canon imagePROGRAF Free Layout. Canon imagePROGRAF Free Layout позволяет редактировать и перегруппировывать изображения.

»» Примечание.

- Чтобы разместить несколько документов из прикладной программы на одной странице, повторите шаги 1–3, не закрывая окно Canon imagePROGRAF Free Layout.

Печать с соединением нескольких страниц

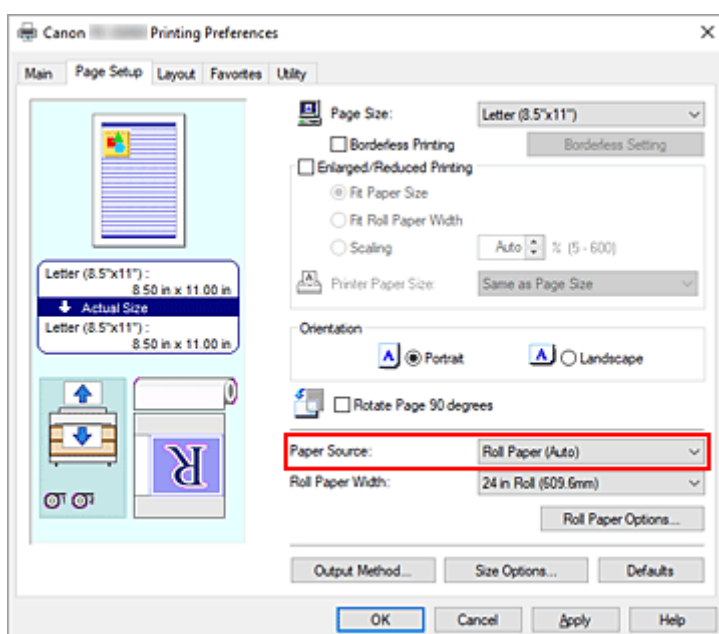
Печатайте документы с несколькими страницами как один непрерывный документ. При этом пробелы между страницами будут удалены.

Процедура печати с соединением нескольких страниц описана ниже:

1. Откройте [окно настройки драйвера принтера](#).

2. Выберите источник бумаги.

Для параметра **Источник (Paper Source)** на вкладке **Страница (Page Setup)** выберите подходящий для ваших целей вариант: **Рулон бумаги (Авто) (Roll Paper (Auto))**, **Рулон 1 (Roll 1)** или **Рулон 2 (Roll 2)**.

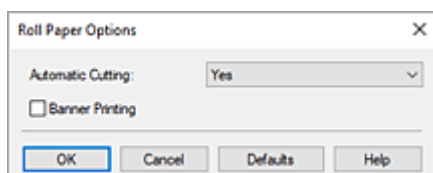


3. Установите параметры рулона бумаги

Нажмите **Параметры рулона бумаги (Roll Paper Options)**, чтобы открыть диалоговое окно **Параметры рулона бумаги (Roll Paper Options)**.

Установите флажок для **Печать баннера (Banner Printing)** и нажмите **ОК**.

Текущие настройки отображаются в окне предварительного просмотра настроек в левой части вкладки **Страница (Page Setup)**.



4. Завершите настройку.

Щелкните **ОК** на вкладке **Страница (Page Setup)**.

При выполнении печати документ будет напечатан с соблюдением заданных условий.

Печать нескольких страниц на одной странице

Функция печати на развороте листа позволяет напечатать на одном листе бумаги многостраничное изображение.

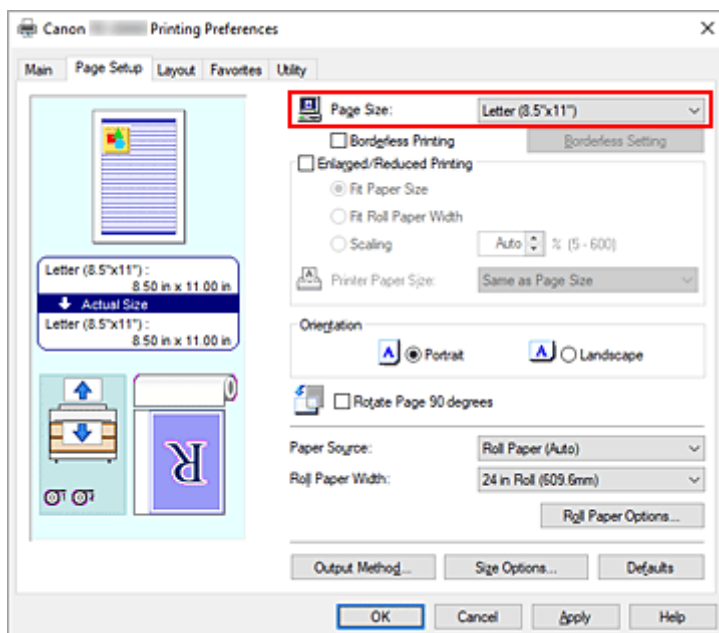


Процедура печати нескольких страниц на одной странице описана ниже:

1. Откройте [окно настройки драйвера принтера](#).

2. Выберите размер бумаги.

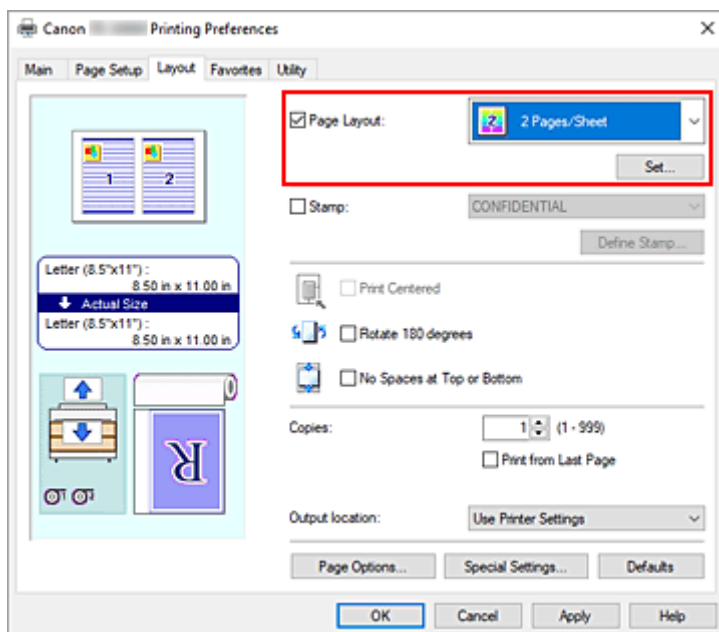
В списке **Размер стр. (Page Size)** на вкладке **Страница (Page Setup)** выберите размер бумаги, загруженной в принтер.



3. Укажите количество страниц, которые требуется напечатать на одном листе

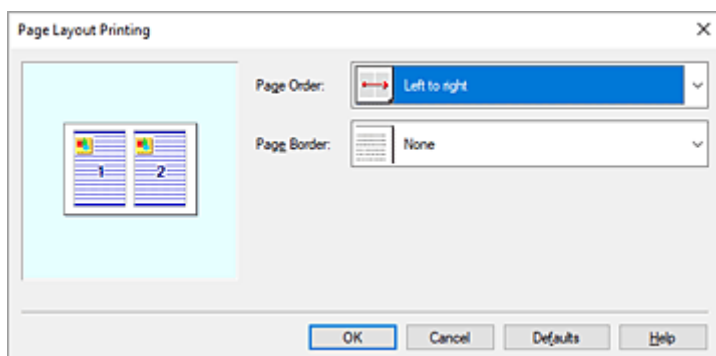
На вкладке **Макет (Layout)** установите флажок для пункта **Макет страницы (Page Layout)** и в раскрывающемся меню выберите **2 стр. на листе (2 Pages/Sheet)**, **4 стр. на листе (4 Pages/Sheet)**, **6 стр. на листе (6 Pages/Sheet)**, **8 стр. на листе (8 Pages/Sheet)**, **9 стр. на листе (9 Pages/Sheet)** или **16 стр. на листе (16 Pages/Sheet)**.

Текущие настройки отображаются в окне просмотра настроек в левой части окна.



4. Установите число страниц, печатаемых на одном листе, и порядок страниц.

При необходимости нажмите **Задать... (Set...)**, укажите следующие параметры в диалоговом окне **На развороте (Page Layout Printing)** и нажмите **ОК**.



Порядок стр. (Page Order)

Чтобы изменить порядок расположения страниц, выберите нужный порядок расположения в списке.

Печатать рамку (Page Border)

Чтобы напечатать рамку вокруг каждой страницы документа, выберите в списке значение, отличное от **Нет (None)**.

5. Завершите настройку.

Нажмите **ОК** на вкладке **Макет (Layout)**.

Когда печать будет запущена, заданное число страниц будет размещаться на одном листе бумаги в заданном порядке.

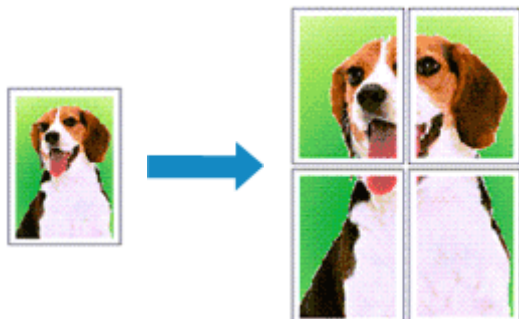
»»» Внимание!

- Если рядом с пунктом **Печать баннера (Banner Printing)** в диалоговом окне **Параметры рулона бумаги (Roll Paper Options)** на вкладке **Страница (Page Setup)** установлен флажок, параметр **Макет страницы (Page Layout)** будет недоступен для выбора.

- Если для параметра **Буферизация на драйвере принтера (Spooling at Printer Driver)** в диалоговом окне **Спец. настройки (Special Settings)** установлено значение **Нет (использовать буферизацию RAW) (No (Use RAW Spooling))**, параметр **Макет страницы (Page Layout)** будет недоступен для выбора.

Разделение и печать плакатов

Функция печати в виде плитки/постера позволяет увеличить изображение, разбить его на несколько страниц и напечатать эти страницы на отдельных листах бумаги. Можно также объединить страницы, чтобы напечатать изображение в крупном формате, например постер.

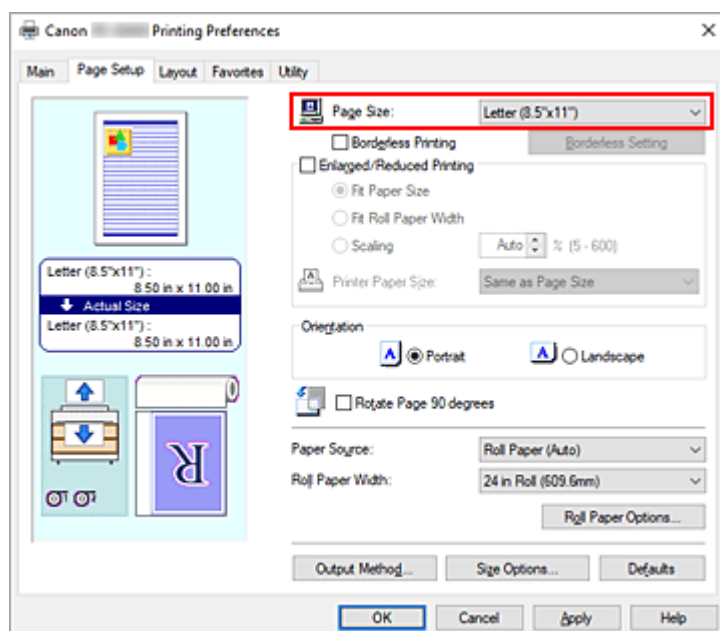


Процедура разделения и печати плакатов описана ниже:

Настройка разделения и печати плакатов

1. Откройте [окно настройки драйвера принтера](#).
2. Выберите размер бумаги.

В списке **Размер стр. (Page Size)** на вкладке **Страница (Page Setup)** выберите размер бумаги, загруженной в принтер.

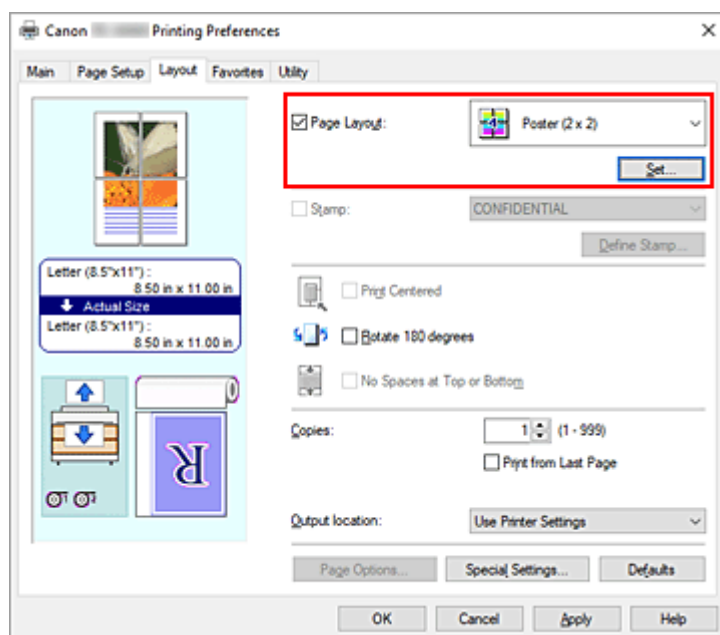


3. Задайте количество разделений

На вкладке **Макет (Layout)** установите флажок для пункта **Макет страницы (Page Layout)** и в раскрывающемся меню выберите **Постер (1 x 2) (Poster (1 x 2))** или **Плакат (2 x 2) (Poster (2 x 2))**

2)).

Текущие настройки отображаются в окне просмотра настроек в левой части окна.



4. Завершите настройку.

Нажмите **ОК** на вкладке **Макет (Layout)**.

При выполнении печати документ будет разбит на несколько страниц.

»»» Внимание!

- Если рядом с пунктом **Печать баннера (Banner Printing)** в диалоговом окне **Параметры рулона бумаги (Roll Paper Options)** на вкладке **Страница (Page Setup)** установлен флажок, параметр **Макет страницы (Page Layout)** будет недоступен для выбора.
- Если для параметра **Буферизация на драйвере принтера (Spooling at Printer Driver)** в диалоговом окне **Спец. настройки (Special Settings)** установлено значение **Нет (использовать буферизацию RAW) (No (Use RAW Spooling))**, параметр **Макет страницы (Page Layout)** будет недоступен для выбора.

Печать только указанных страниц

Если чернил осталось мало или они закончились во время печати, с помощью описанной ниже процедуры можно повторно напечатать только отдельные страницы:

1. Откройте диалоговое окно **Страницы для печати (Pages to Print)**

Для параметра **Макет страницы (Page Layout)** нажмите **Задать... (Set...)**, чтобы открыть диалоговое окно **Страницы для печати (Pages to Print)**.

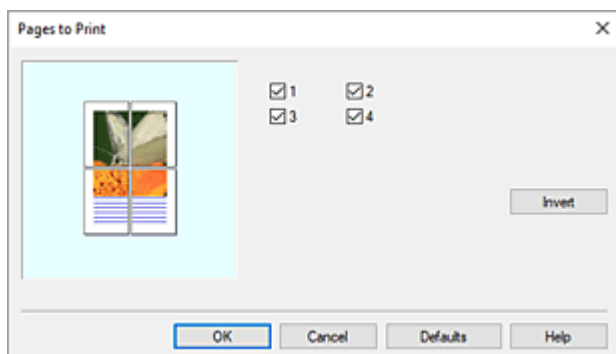
2. Установите диапазон печати

Снимите флажки около тех страниц, печатать которые не нужно.

В окне параметров страницы без флажков удаляются, отображаются только страницы для

печати.

Проверьте страницы для печати и нажмите **ОК**.



»»» Примечание.

- В разделе параметров с левой стороны диалогового окна **Страницы для печати (Pages to Print)** можно очистить список, нажимая на страницы, которые не хотите печатать. Чтобы снова показать удаленную страницу, нажмите на нее.
- Чтобы поменять местами страницы, которые необходимо отобразить или скрыть, нажмите **Обращение (Invert)** в диалоговом окне **Страницы для печати (Pages to Print)**.

3. Завершите настройку.

Нажмите **ОК** на вкладке **Макет (Layout)**.

Будут напечатаны только указанные страницы.

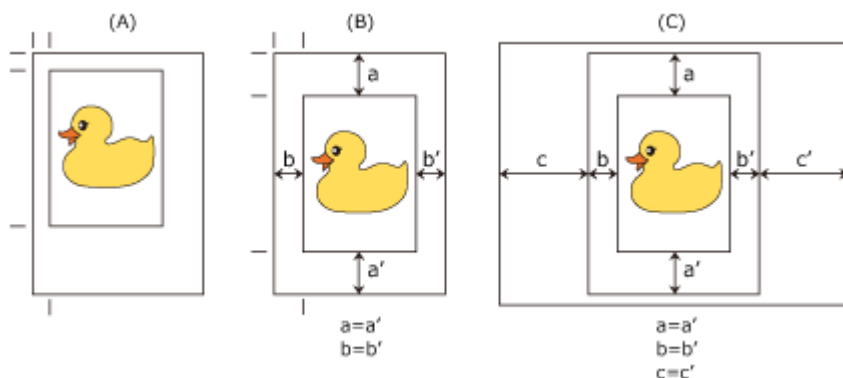
»»» Внимание!

- При разделении и печати плаката исходный документ будет напечатан в увеличенном виде, поэтому результаты печати могут быть не совсем корректными.

Печать документа по центру бумаги

Если требуется поместить исходный документ в центре листовой бумаги или печатать с одинаковыми полями справа и слева по отношению к ширине рулона бумаги, используйте функцию **Печать по центру (Print Centered)**.

Функция **Печать по центру (Print Centered)** позволяет достичь следующих результатов. Как правило, при включении функции **Печать по центру (Print Centered)** для печати, как на рис. (А), изображение будет напечатано, как на рис. (В) для листовой бумаги и как на рис. (С) для рулонной бумаги.



Примечание.

- При настройке увеличения с помощью параметра **Масштаб (Scaling)** в разделе **Печать с увеличением/уменьшением (Enlarged/Reduced Printing)** на вкладке **Страница (Page Setup)** начальной точкой увеличения или уменьшения всегда будет левый верхний угол страницы. Поэтому при уменьшении изображения увеличатся нижнее и правое поля. Если установить флажок напротив параметра **Печать по центру (Print Centered)** на вкладке **Макет (Layout)**, то верхнее, нижнее, левое и правое поля при печати будут одинаковыми.

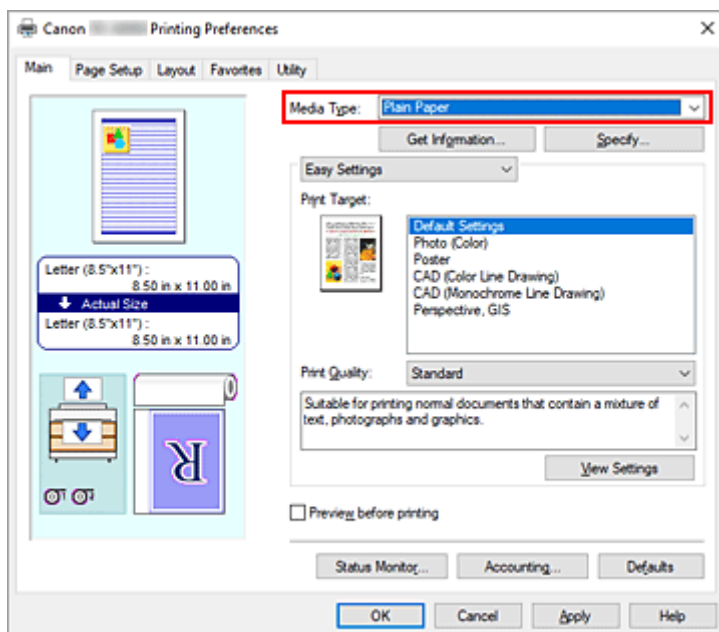
Процедура печати по центру бумаги описана ниже:

1. Откройте [окно настройки драйвера принтера](#).

2. Выберите тип носителя.

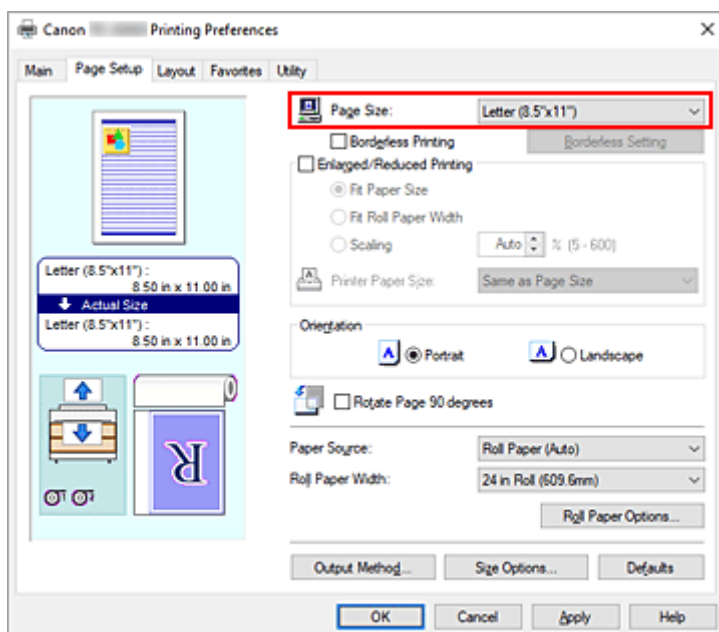
Выберите тип бумаги, загруженной в принтер, в списке **Тип носителя (Media Type)** на вкладке **Главная (Main)**.

Если выбран параметр **Авто (исп. установки принтера) (Auto (Use Printer Settings))**, печать выполняется на бумаге, указанной в настройках принтера.



3. Выберите размер бумаги.

Выберите размер бумаги, на которой будет выполняться печать, в разделе **Размер стр. (Page Size)** на вкладке **Страница (Page Setup)**.



4. Задайте необходимое увеличение

При необходимости установите флажок для пункта **Печать с увеличением/уменьшением (Enlarged/Reduced Printing)** и выберите значение в соответствии с целью.

5. Выберите источник бумаги.

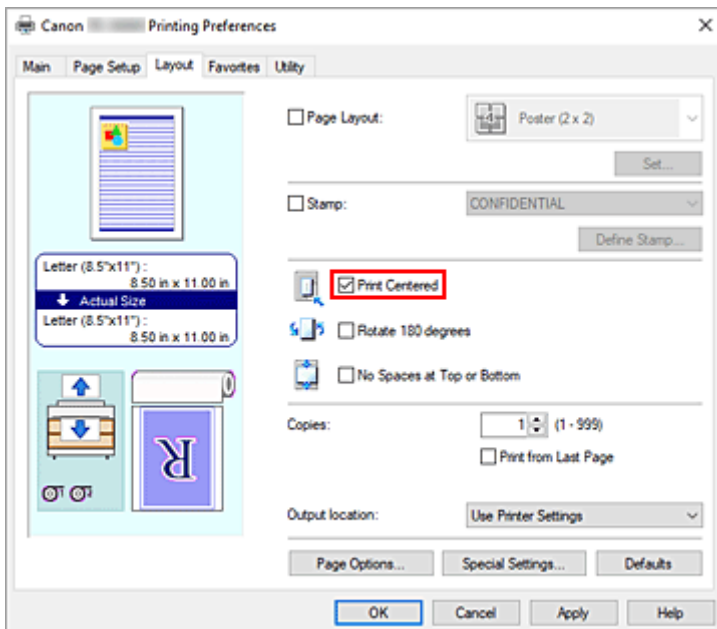
Для опции **Источник (Paper Source)** выберите параметры в соответствии с вашей целью.

6. Выберите ширину рулона бумаги

Если вы выбрали рулон бумаги для параметра **Источник (Paper Source)**, задайте параметр **Ширина рулона бумаги (Roll Paper Width)** по ширине рулона бумаги, загруженного в принтер.

7. Распечатайте документ по центру бумаги

Установите флажок рядом с пунктом **Печать по центру (Print Centered)** на вкладке **Макет (Layout)**.



8. Завершите настройку.

Щелкните **ОК**.

Документ будет напечатан по центру бумаги.

Печать с экономией рулона бумаги

- **Экономия рулона бумаги при помощи поворота документа на 90 градусов**
- **Экономия бумаги путем удаления верхнего и нижнего поля документа**

Экономия рулона бумаги при помощи поворота документа на 90 градусов

При печати документа в книжной ориентации на рулоне бумаги можно сэкономить бумагу, повернув документ на 90 градусов и распечатав его в горизонтальном положении относительно рулона.

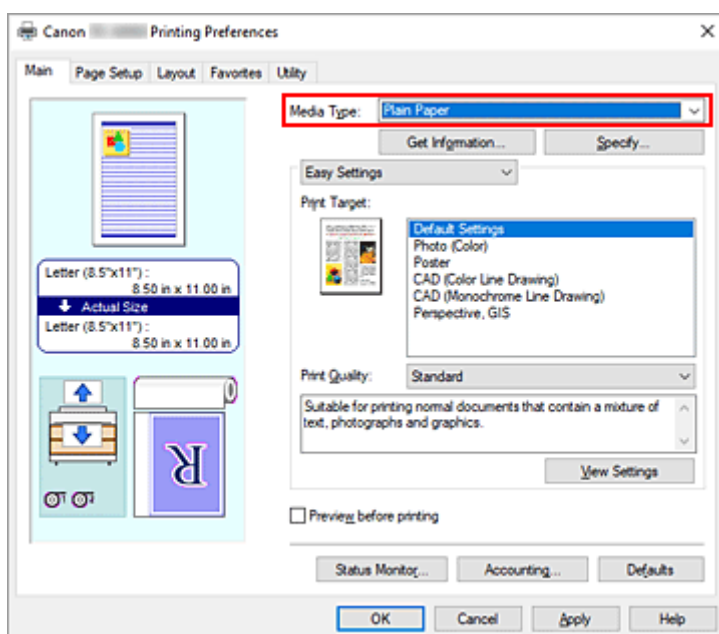
Процедура экономии бумаги путем поворота документа на 90 градусов описана ниже:

1. Откройте [окно настройки драйвера принтера](#).

2. Выберите тип носителя.

Выберите тип бумаги, загруженной в принтер, в списке **Тип носителя (Media Type)** на вкладке **Главная (Main)**.

Если выбран параметр **Авто (исп. установки принтера) (Auto (Use Printer Settings))**, печать выполняется на бумаге, указанной в настройках принтера.



3. Выберите размер бумаги.

В списке **Размер стр. (Page Size)** на вкладке **Страница (Page Setup)** выберите размер, совпадающий с размером документа, созданного в прикладной программе.

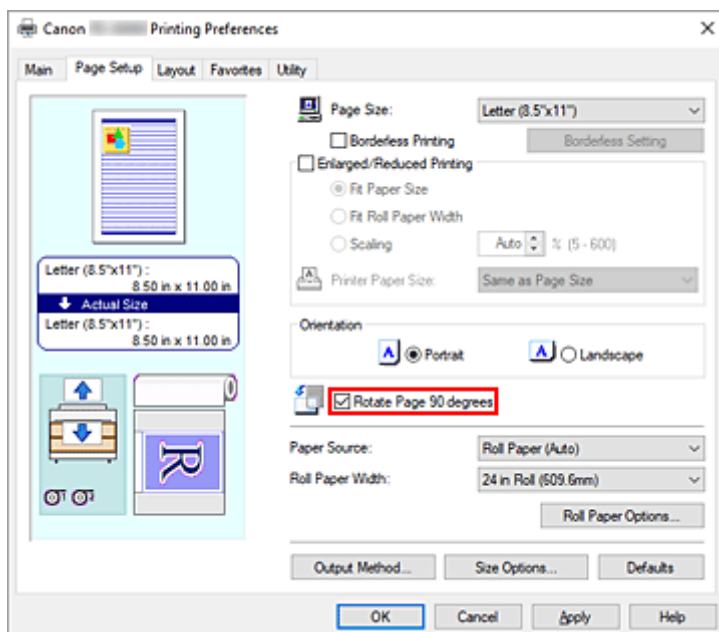
4. Выберите источник бумаги.

В списке **Источник (Paper Source)** на вкладке **Страница (Page Setup)** выберите вариант, наиболее соответствующий вашим целям: **Рулон бумаги (Авто) (Roll Paper (Auto))**, **Рулон 1 (Roll 1)** или **Рулон 2 (Roll 2)**.

5. Выбор функции сохранения бумаги

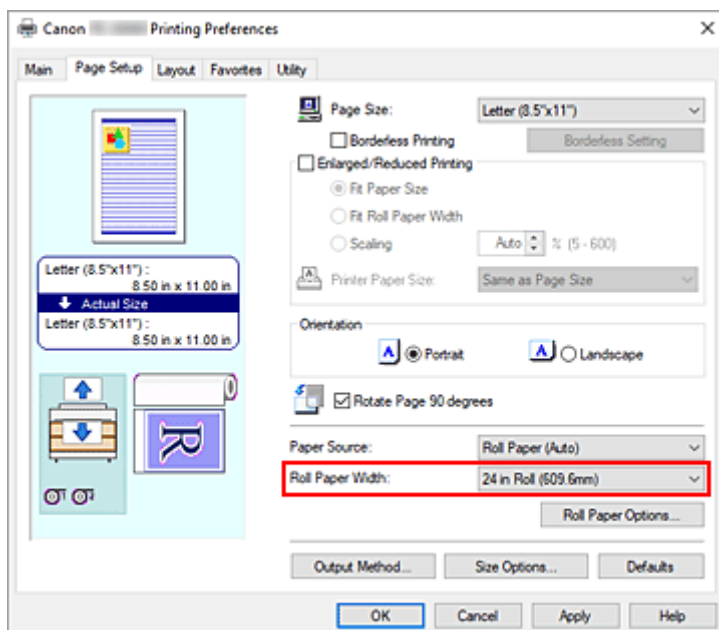
Установите флажок напротив пункта **Поворот страницы на 90 градусов (Rotate Page 90 degrees)**.

Текущие настройки отображаются в окне просмотра настроек в левой части окна.



6. Выберите ширину рулона бумаги

Для параметра **Ширина рулона бумаги (Roll Paper Width)** выберите ширину рулона бумаги, загруженного в принтер.



7. Завершите настройку.

Щелкните **ОК**.

При печати можно повернуть документ в книжной ориентации на 90 градусов, чтобы сэкономить бумагу.

»»» **Внимание!**

- Если рядом с пунктом **Печать баннера (Banner Printing)** на вкладке **Страница (Page Setup)** установлен флажок, параметр **Поворот страницы на 90 градусов (Rotate Page 90 degrees)** будет недоступен для выбора.
- Если при выборе бумаги в книжной ориентации в разделе **Размер стр. (Page Size)** на вкладке **Страница (Page Setup)** длина по вертикали превышает ширину, выбранную для параметра **Ширина рулона бумаги (Roll Paper Width)**, даже если для пункта **Поворот страницы на 90 градусов (Rotate Page 90 degrees)** установлен флажок, страница не будет повернута.

Экономия рулона бумаги путем удаления верхнего и нижнего поля документа

При печати на рулонах можно уменьшить верхнее и нижнее поля для экономии бумаги.

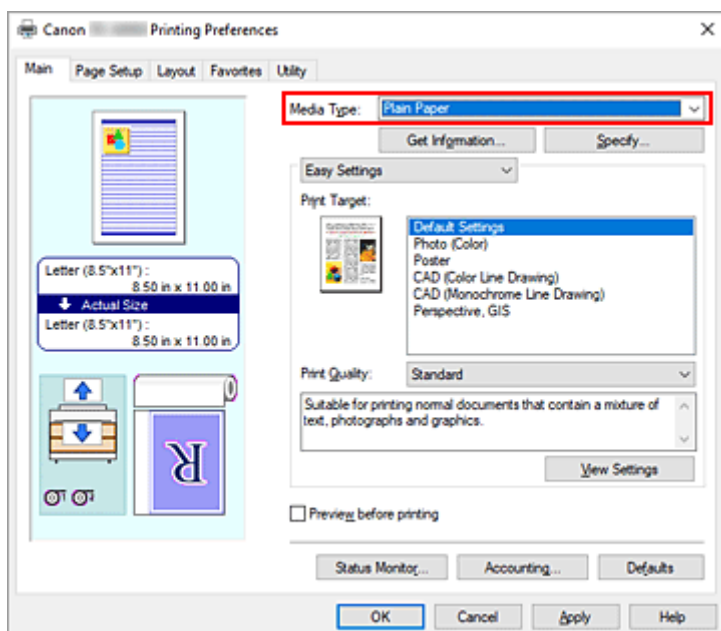
Процедура экономии бумаги путем уменьшения верхнего и нижнего полей описана ниже:

1. Откройте [окно настройки драйвера принтера](#).

2. Выберите тип носителя.

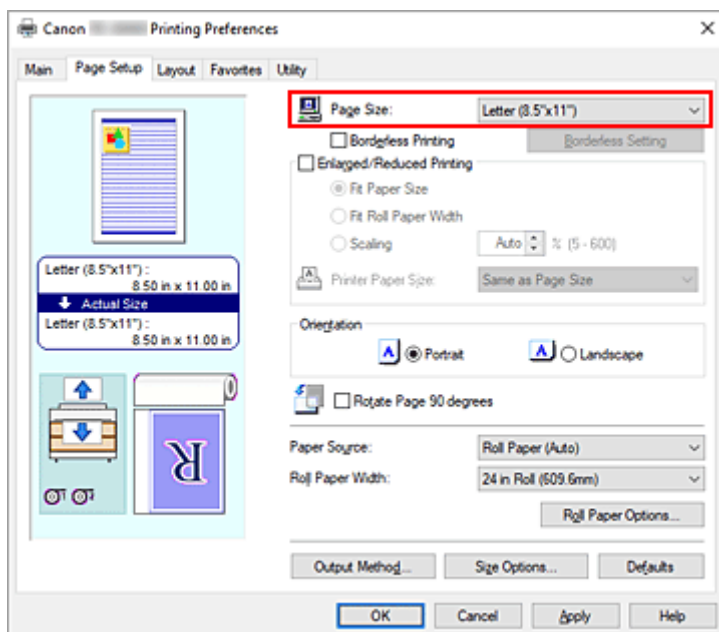
Выберите тип бумаги, загруженной в принтер, в списке **Тип носителя (Media Type)** на вкладке **Главная (Main)**.

Если выбран параметр **Авто (исп. установки принтера) (Auto (Use Printer Settings))**, печать выполняется на бумаге, указанной в настройках принтера.



3. Выберите размер бумаги.

В списке **Размер стр. (Page Size)** на вкладке **Страница (Page Setup)** выберите размер, совпадающий с размером документа, созданного в прикладной программе.



4. Выберите источник бумаги.

Для параметра **Источник (Paper Source)** на вкладке **Страница (Page Setup)** выберите подходящий для ваших целей вариант: **Рулон бумаги (Авто) (Roll Paper (Auto))**, **Рулон 1 (Roll 1)** или **Рулон 2 (Roll 2)**.

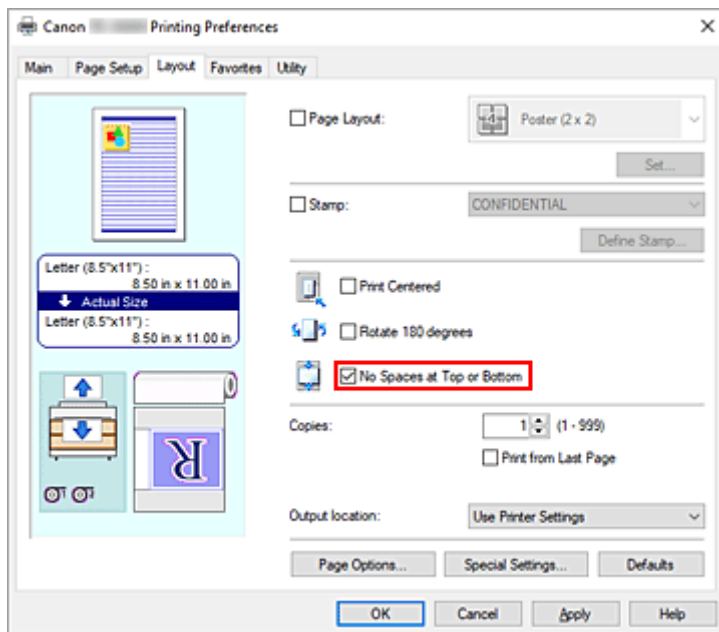
5. Выберите ширину рулона бумаги

Для параметра **Ширина рулона бумаги (Roll Paper Width)** выберите ширину рулона бумаги, загруженного в принтер.

6. Выбор функции сохранения бумаги

На вкладке **Макет (Layout)** установите флажок рядом с пунктом **Без пробелов сверху/снизу (No Spaces at Top or Bottom)**.

Текущие настройки отображаются в окне просмотра настроек в левой части окна.



7. Завершите настройку.

Щелкните **ОК**.

При печати верхнее и нижнее поля уменьшаются для экономии бумаги.

Переключение источника бумаги в соответствии с целевым назначением

У этого принтера есть три источника бумаги: Рулон 1, Рулон 2 и Лист бумаги.

Можно выбрать наиболее удобный способ печати, выбрав источник бумаги, подходящий для вашего типа носителя или целей печати.

Настройка источника бумаги производится следующим образом.

1. Откройте [окно настройки драйвера принтера](#).

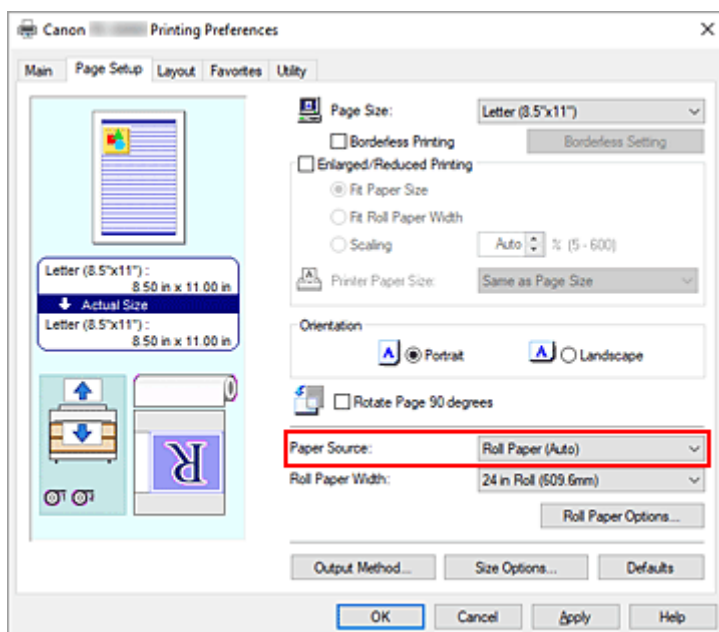
2. Выберите тип носителя.

Выберите тип бумаги, загруженной в принтер, в списке **Тип носителя (Media Type)** на вкладке **Главная (Main)**.

Если выбран параметр **Авто (исп. установки принтера) (Auto (Use Printer Settings))**, печать выполняется на бумаге, указанной в настройках принтера.

3. Выберите источник бумаги.

Из списка **Источник (Paper Source)** на вкладке **Страница (Page Setup)** выберите источник бумаги в соответствии с целью.



Рулон бумаги (Авто) (Roll Paper (Auto))

Подает бумагу, автоматически переключаясь между Рулоном 1 и Рулоном 2 в зависимости от задания печати.

Рулон 1 (Roll 1)

Подает бумагу из Рулона 1.

Рулон 2 (Roll 2)

Подает бумагу из Рулона 2.

Лист бумаги (Cut Sheet)

Подает листовую бумагу.

4. Завершите настройку.

Щелкните **ОК**.

При печати данных принтер будет использовать бумагу из указанного источника.

»»» Примечание.

- Если параметры бумаги в драйвере принтера отличаются от сведений о бумаге, зарегистрированных в принтере, на панели управления принтера может появиться сообщение об ошибке. Вы можете продолжить печать, но результаты могут быть некорректными.

Просмотр на экране подготовленного к печати материала

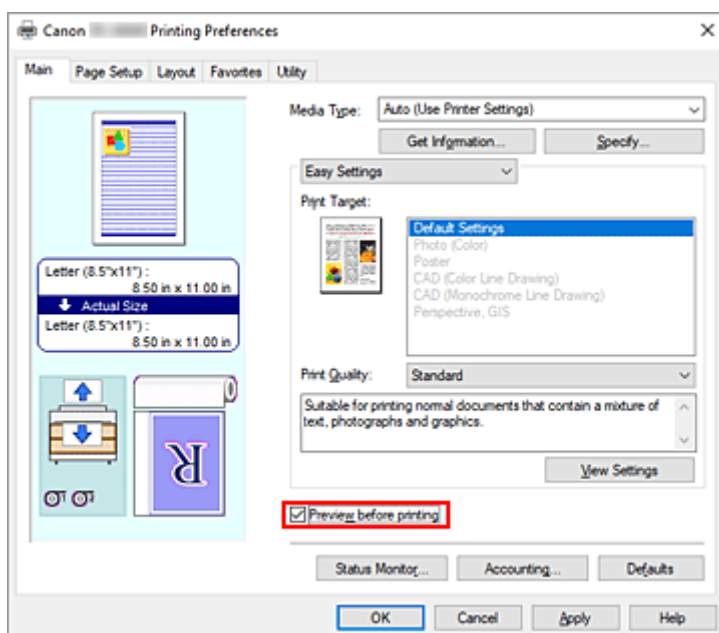
Имеется возможность просмотреть на экране подготовленный к печати материал.

Просмотр подготовленного к печати материала производится следующим образом:

1. Откройте [окно настройки драйвера принтера](#).

2. Выполните предварительный просмотр.

Установите на вкладке **Главная (Main)** флажок **Предварительный просмотр (Preview before printing)**.



3. Завершите настройку.

Щелкните **ОК**.

После выполнения печати открывается Canon imagePROGRAF Preview, и отображаются результаты печати.

Связанные разделы

➔ [Canon imagePROGRAF Preview](#)

Другие удобные настройки

- **Печать штампов**
- **Настройка "Размер стр." и "Ориентация"**
- **Регистрация профиля часто используемой конфигурации печати**
- **Обрезка рулона бумаги после печати**

Печать штампов

Функция **Штамп (Stamp)** позволяет печатать текст штампа поверх или за данными документа. Штампы "ЧЕРНОВИК", "КОНФИДЕНЦИАЛЬНО" и другие часто используемые в деловой практике штампы входят в комплектацию.

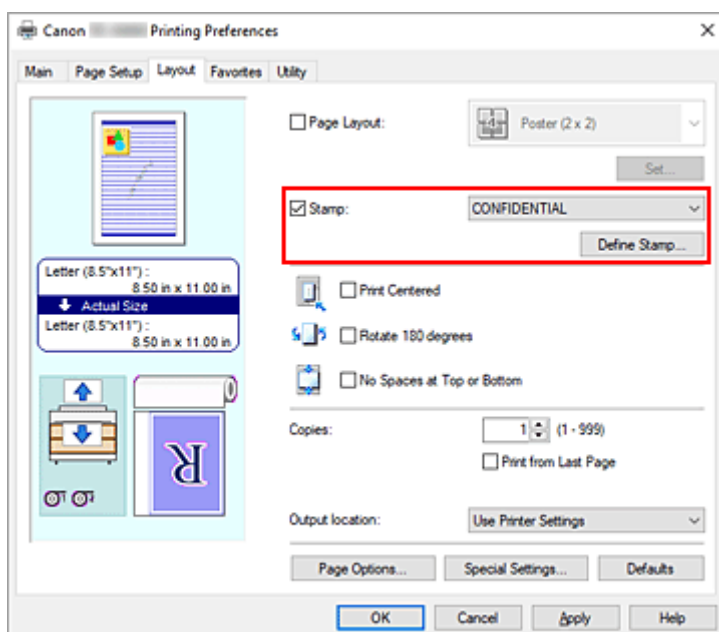
Процедура печати штампов описана ниже:

1. Откройте [окно настройки драйвера принтера](#).

2. Выберите штамп

На вкладке **Макет (Layout)** установите флажок для пункта **Штамп (Stamp)** и выберите штамп из списка.

Текущие параметры отображаются в окне просмотра параметров в левой части вкладки **Макет (Layout)**.



3. Завершите настройку.

Щелкните **ОК**.

При выполнении печати данные будут напечатаны в соответствии с указанным штампом.

Внимание!

- В зависимости от условий эксплуатации использование функции **Штамп (Stamp)** может быть недоступно. В этом случае задайте для параметра **Буферизация на драйвере принтера (Spooling at Printer Driver)** в [диалоговом окне Специальные настройки \(Special Settings\)](#) значение **Да (Yes)**.

Регистрация штампа

Имеется возможность создать и сохранить новый штамп. Кроме того, можно повторно зарегистрировать изменения отдельных параметров существующего штампа. Ненужные штампы можно удалить в любое время.

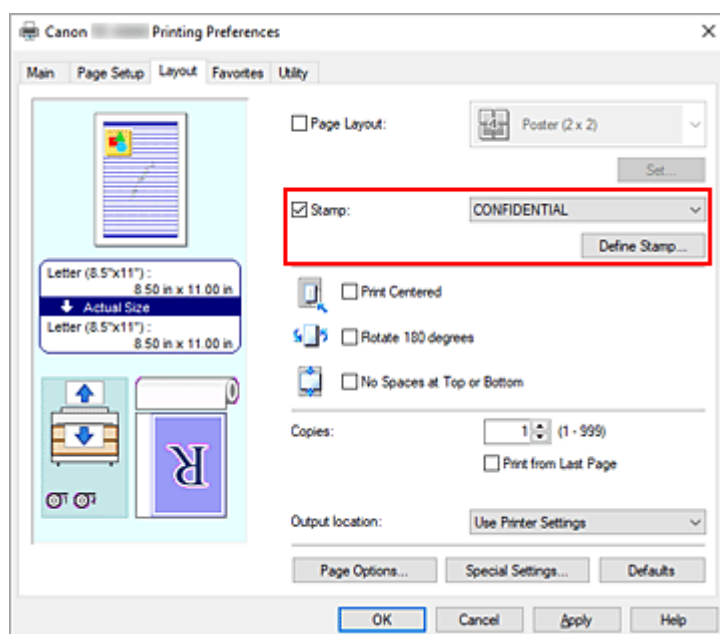
Сохранение нового штампа производится следующим образом:

Сохранение нового штампа

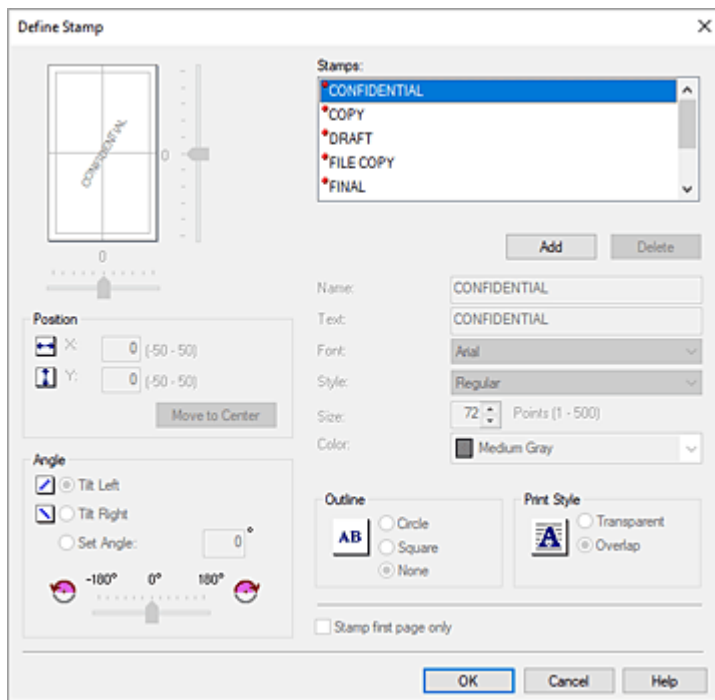
1. Откройте [окно настройки драйвера принтера](#).

2. Выберите штамп

На вкладке **Макет (Layout)** установите флажок для пункта **Штамп (Stamp)** и нажмите **Настроить штамп... (Define Stamp...)**.



Откроется диалоговое окно **Настроить штамп (Define Stamp)**.



3. Установите параметры штампа

Нажмите **Добавить (Add)**, чтобы добавить новый штамп в список (**Незаглавленный ((Untitled))**).

В поле **Имя (Name)** введите имя штампа для регистрации, а в поле **Текст (Text)** введите строку знаков для штампа.

Измените значения для параметров **Шрифт (Font)**, **Начертание (Style)**, **Размер (Size)** и **Цвет (Color)** по необходимости.

4. Выполните настройку других пунктов.

Настройте следующие элементы по необходимости.

Рамка (Outline)

Выбор рамки для строки текста штампа.

Стиль печати (Print Style)

Выберите способ печати штампа.

Выберите **Прозрачный (Transparent)**, чтобы напечатать штамп на обороте документа, и **Перекрытие (Overlap)** для печати на лицевой стороне.

Положение (Position)

Указание положения штампа на странице.

Введите значения **X** и **Y** для установки координат или используйте горизонтальный и вертикальный ползунки, чтобы изменить эти параметры.

Угол (Angle)

Задайте угол размещения штампа.

Введите значение для параметра **Уст. Угла (Set Angle)**, чтобы задать угол, или перемещайте ползунок влево и вправо для изменения этого параметра.

Задайте угол, указав число в диапазоне от -180 до 180.

Только на первой странице (Stamp first page only)

Чтобы напечатать штамп только на первой странице, установите этот флажок.

5. Завершите настройку.

Нажмите **ОК**, чтобы вернуться на вкладку **Макет (Layout)**.

Название сохраненного штампа появится в списке **Штамп (Stamp)**.

Изменение и сохранение отдельных параметров штампа

1. Выберите штамп

На вкладке **Макет (Layout)** установите флажок для пункта **Штамп (Stamp)** и нажмите **Настроить штамп... (Define Stamp...)**.

Откроется диалоговое окно **Настроить штамп (Define Stamp)**.

2. Выберите штамп для изменения его настроек.

В разделе **Список штампов (Stamps)** выберите название штампа, для которого хотите изменить параметры.

3. Установите каждый параметр, сверяясь с окном предварительного просмотра

4. Завершите настройку.

Нажмите **ОК**, чтобы вернуться на вкладку **Макет (Layout)**.

Название сохраненного штампа появится в списке **Штамп (Stamp)**.

»»» Примечание.

- Штамп, зарегистрированный в качестве начального параметра, невозможно изменить.

Удаление ненужного штампа

1. Выберите штамп

На вкладке **Макет (Layout)** установите флажок для пункта **Штамп (Stamp)** и нажмите **Настроить штамп... (Define Stamp...)**.

Откроется диалоговое окно **Настроить штамп (Define Stamp)**.

2. Выберите штамп для удаления.

Выберите название штампа, который хотите удалить, из списка **Список штампов (Stamps)** и нажмите **Удалить (Delete)**.

В окне с запросом на подтверждение нажмите **Да (Yes)**.

3. Завершите настройку.

Нажмите **ОК**, чтобы вернуться на вкладку **Макет (Layout)**.

»» Примечание.

- Штам, зарегистрированный в качестве начального параметра, невозможно удалить.

Настройка размера и ориентации страницы

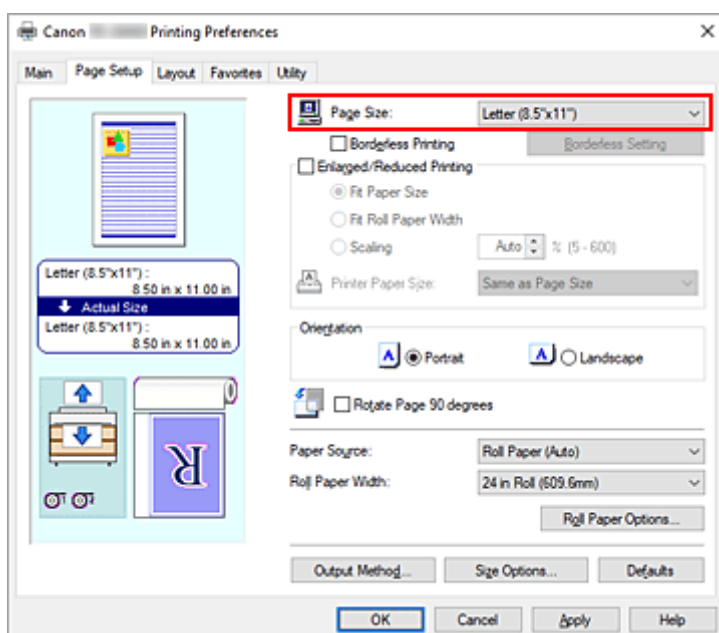
Как правило, размер и ориентация страницы определяются в прикладной программе. Если размер и ориентация страницы, заданные параметрами **Размер стр. (Page Size)** и **Ориентация (Orientation)** на вкладке **Страница (Page Setup)**, совпадают с параметрами, заданными в прикладной программе, настраивать их на вкладке **Страница (Page Setup)** не требуется.

Если указать параметры в прикладной программе нельзя, выберите размер и ориентацию страницы следующим образом:

1. Откройте [окно настройки драйвера принтера](#).

2. Выберите размер бумаги.

Выберите размер страницы в списке **Размер стр. (Page Size)** на вкладке **Страница (Page Setup)**.



3. Задайте параметр **Ориентация (Orientation)**.

Выберите для параметра **Ориентация (Orientation)** значение **Книжная (Portrait)** или **Альбомная (Landscape)**. Установите флажок для пункта **Поворот страницы на 90 градусов (Rotate Page 90 degrees)**, чтобы при печати исходный документ был повернут на 90 градусов.

4. Завершите настройку.

Щелкните **ОК**.

Документ будет напечатан с использованием выбранных размера и ориентации страницы.

Регистрация часто используемой конфигурации печати

Можно зарегистрировать часто используемые параметры печати в разделе **Избранное (Favorites)**.
Ненужные конфигурации печати можно удалить в любое время.

Сохранение новой конфигурации печати производится следующим образом:

Сохранение конфигурации печати

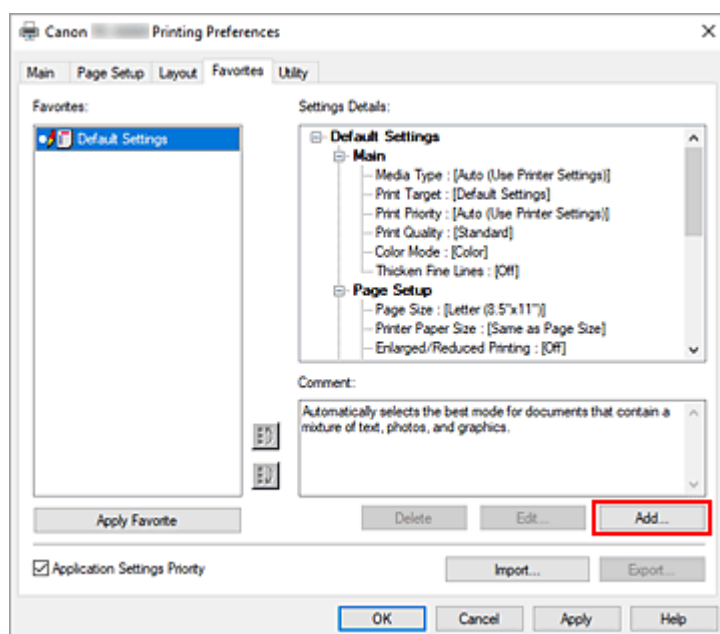
1. Откройте [окно настройки драйвера принтера](#).

2. Выполните настройку нужных параметров.

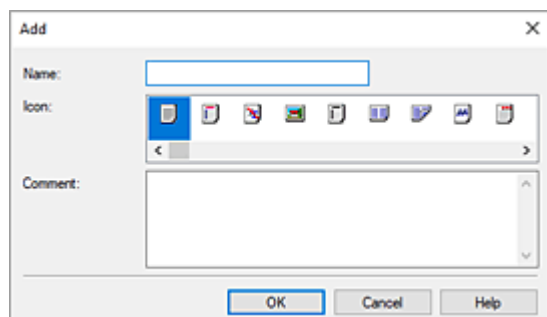
На вкладках **Главная (Main)**, **Страница (Page Setup)** и **Макет (Layout)** укажите параметры печати, которые хотите зарегистрировать.

3. Откройте диалоговое окно **Добавить (Add)**

На вкладке **Избранное (Favorites)** нажмите **Добавить... (Add...)**.



Откроется диалоговое окно **Добавить (Add)**.



4. Зарегистрируйте избранные параметры

В поле **Имя (Name)** введите имя избранных параметров. Заполните поля **Значок (Icon)** и **Комментарий (Comment)** по необходимости и нажмите **ОК**.

Имя и значок будут отображаться в списке **Избранное (Favorites)**.

Чтобы проверить настройки в зарегистрированных избранных параметрах, нажмите **Параметры настройках (Settings Details)**.

»»» Примечание.

- Чтобы сохранить избранные параметры в файл, нажмите **Экспорт... (Export...)** на вкладке **Избранное (Favorites)**.

Печать с избранными параметрами

1. Откройте окно настройки драйвера принтера.

2. Примените избранные параметры

Из списка **Избранное (Favorites)** на вкладке **Избранное (Favorites)** выберите набор параметров.

Нажмите **Применить Избранное (Apply Favorite)**, чтобы заменить зарегистрированные параметры печати.

3. Завершите настройку.

Щелкните **ОК**.

Документ будет напечатан с применением зарегистрированных избранных параметров.

Удаление ненужных конфигураций печати

1. Выберите избранные параметры для удаления

Выберите избранные параметры для удаления из списка **Избранное (Favorites)** на вкладке **Избранное (Favorites)**.

2. Удалите параметры

Нажмите кнопку **Удалить (Delete)**. При появлении подтверждающего сообщения нажмите кнопку **ОК**.

Выбранный набор параметров будет удален из списка **Избранное (Favorites)**.

»»» Примечание.

- Конфигурации печати, сохраненные в начальных параметрах, не могут быть удалены.
- Параметры из набора избранных параметров, применяемые к текущим параметрам печати, невозможно удалить. Чтобы удалить эти избранные параметры, выберите другой набор избранных параметров из списка **Избранное (Favorites)**, нажмите **Применить Избранное (Apply Favorite)**, чтобы применить параметры из другого набора, а затем удалите необходимый набор избранных параметров.

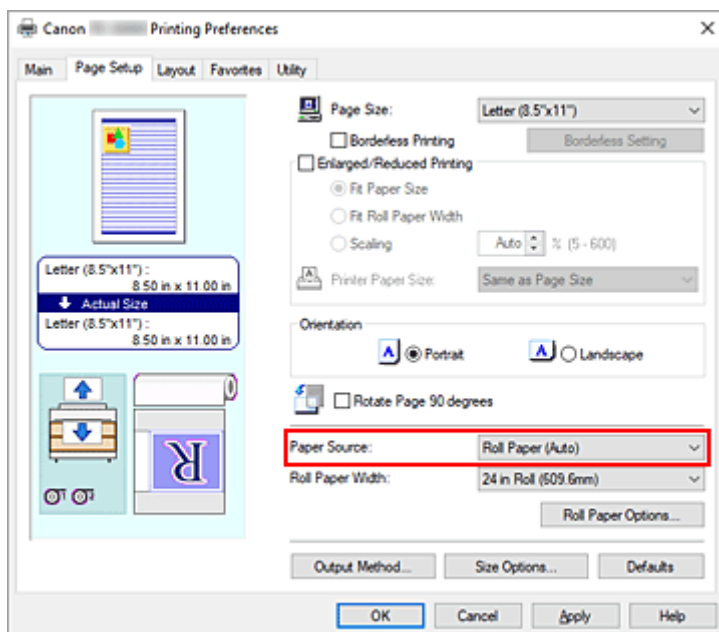
Обрезка рулона бумаги после печати

Процедура автоматической обрезки рулона бумаги и печати направляющих обрезки описана ниже:

1. Откройте [окно настройки драйвера принтера](#).

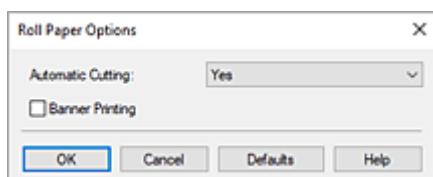
2. Выберите источник бумаги.

Для параметра **Источник (Paper Source)** на вкладке **Страница (Page Setup)** выберите подходящий для ваших целей вариант: **Рулон бумаги (Авто) (Roll Paper (Auto))**, **Рулон 1 (Roll 1)** или **Рулон 2 (Roll 2)**.



3. Откройте диалоговое окно **Параметры рулона бумаги (Roll Paper Options)**

Нажмите **Параметры рулона бумаги (Roll Paper Options)**, чтобы открыть диалоговое окно **Параметры рулона бумаги (Roll Paper Options)**.



4. Настройте автоматическую обрезку

В окне **Автом. Обрезка (Automatic Cutting)** выберите элемент в соответствии с вашей целью. Текущие настройки отображаются в окне предварительного просмотра настроек в левой части вкладки **Страница (Page Setup)**.

- **Да (Yes)**

После печати рулон бумаги автоматически обрезается.

- **Нет (No)**

После печати рулон бумаги не обрезается.

- **Направляющая обрезки (Print Cut Guideline)**

Печать направляющих для обрезки рулона бумаги вручную после печати.

»» **Примечание.**

- По умолчанию для автоматической обрезки выбрано значение **Да (Yes)**.

»» **Внимание!**

- При выборе значения **Нет (None)** или **Направляющая обрезки (Print Cut Guideline)** выдача бумаги будет выполняться спереди. Перед печатью рекомендуется [установить корзину](#).

По завершении настройки нажмите **ОК**, чтобы вернуться на вкладку **Страница (Page Setup)**.

5. Завершите настройку.

Щелкните **ОК** на вкладке **Страница (Page Setup)**.

После печати устанавливается состояние, которое было задано для параметра **Автом. обрезка (Automatic Cutting)**.

Печать HP-GL/2

При печати из приложений, поддерживающих вывод HP-GL/2 или HP RTL, укажите HP-GL/2 или HP RTL в настройках языка принтера.

Настройки эмуляции HP-GL/2 и HP RTL устанавливаются на панели управления принтера. Дополнительные сведения см. в разделе "[Настройки HP-GL/2](#)".

»»» Примечание.

- Инструкции по установке этих настроек см. в документации программного обеспечения.
При слишком больших объемах данных в заданиях печать может выполняться неправильно.

Печать с принтера

- Печать данных, сохраненных на флэш-диске USB

Печать данных, сохраненных на флэш-диске USB

Вы легко можете печатать фотографии (файл JPEG) или документы (файл PDF), сохраненные на флэш-диске USB.

▶▶▶ Примечание.

- Ограничения на файлы PDF/JPEG для печати
 - Файл PDF:
 - Файлы, соответствующие V 1.7
 - Не поддерживаются надпечатка и некоторые процессы работы с прозрачными материалами.
 - Рекомендуется внедрение шрифтов. Если шрифт не внедрен, он заменяется на один из встроенных шрифтов, указанных ниже.
Times-Roman, Helvetica, Courier, Symbol, Times-Bold, Helvetica-Bold, Courier-Bold, ZapfDingbats, Times-Italic, Helvetica-Oblique, Courier-Oblique, Times-BoldItalic, Helvetica-BoldOblique, Courier-BoldOblique
 - Файл JPEG:
 - Файлы, соответствующие JFIF 1.02
 - Поддержка файлов со следующими характеристиками.
 - Метод обработки: Базовый DCT
 - Цветовой режим: RGB/GrayScale
 - Количество цветов: 24/8 бит
 - Количество пикселей: 38400 или менее по вертикали и горизонтали
 - Не поддерживаются некоторые образцы

1. Загрузите бумагу.

- ➔ [Загрузка рулонов в принтер](#)
- ➔ [Загрузка листов в принтер](#)

2. Вставьте флэш-диск USB в порт для флэш-диска USB.

3. Проведите по экрану НАЧАЛО и коснитесь Печ. с флэш-диска USB (Print from USB flash drive).

- ➔ [Структура меню главного экрана](#)

▶▶▶ Примечание.

- Если отобразится сообщение о включении ограничений на операции, обратитесь к администратору своего принтера.

- Если на флэш-диске USB нет данных, которые можно напечатать, на сенсорном экране появится сообщение **Нет файлов, которые могут быть распечатаны.** (There are no files that can be printed.).

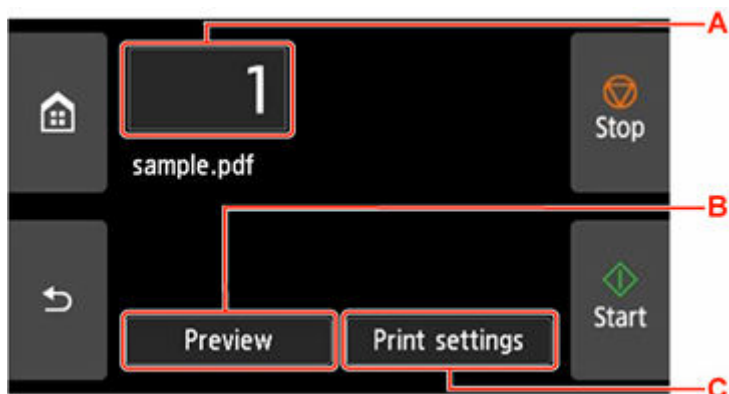
4. Выберите из списка папку или данные для печати.

Коснитесь папки, чтобы просмотреть список данных. Коснитесь данных, чтобы распечатать их.

»»» Примечание.

- Если в папке нет данных, которые можно напечатать, на сенсорном экране появится сообщение **Нет файлов, которые могут быть распечатаны.** (There are no files that can be printed.).

Появится следующий экран.



A. Количество копий

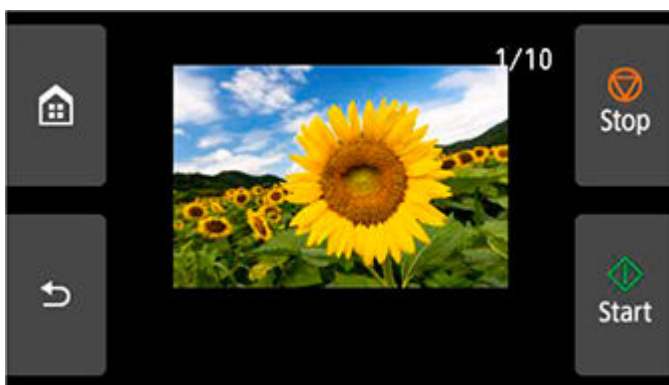
Коснитесь, чтобы открыть приведенный ниже экран и указать количество копий.



B. Просмотр (Preview)

Легко коснитесь, чтобы просмотреть изображение распечатки в окне предварительного просмотра.

Укажите страницы для предварительного просмотра и печатайте только определенные страницы.



С. Параметры печати

Коснитесь, чтобы открыть экран **Параметры печати (Print settings)**. Вы можете проверить и изменить параметры печати.



5. Коснитесь Пуск (Start).

Принтер начнет печать.

»»» Примечание.

- Коснитесь **Да (Yes)** на открывшемся экране, чтобы вернуться к шагу 4. Коснитесь **Нет (No)**, чтобы вернуться на экран НАЧАЛО.

Печать со смартфона/планшета

Для получения дополнительной информации о печати с устройства см. руководство по эксплуатации устройства или приложения.

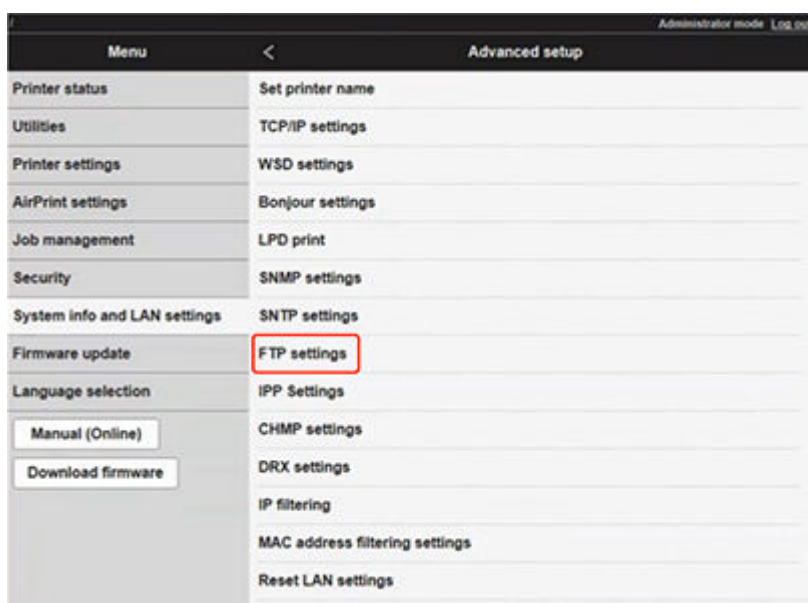
- ▶ **Простая печать со смартфона или планшета с помощью Canon PRINT Inkjet/SELPHY**
- ▶ **Печать с устройства iOS (AirPrint)**

Увеличение копии с помощью imageRUNNER ADVANCE

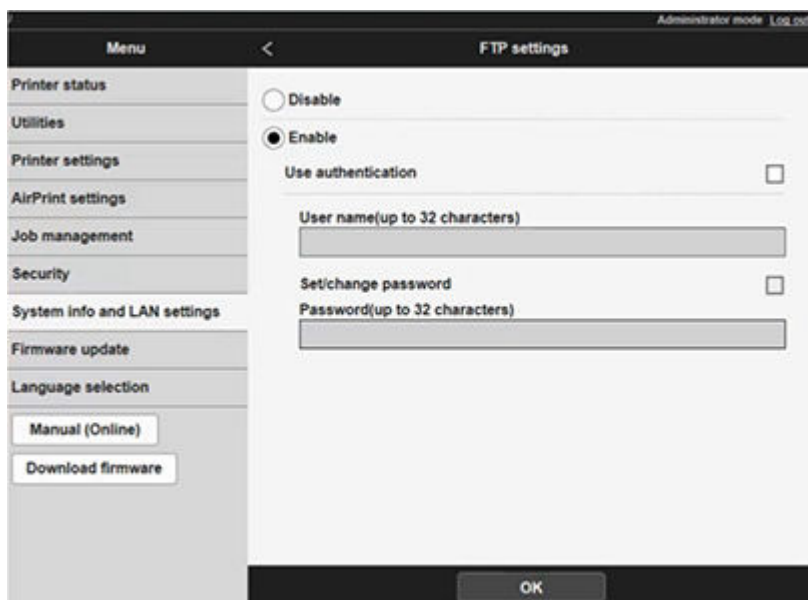
Копию, отсканированную с помощью imageRUNNER ADVANCE, можно отправить на принтер через FTP.

Включите FTP через Удаленный польз. интерфейс.

1. Запустите Удаленный польз. интерфейс.
➔ [Запустите "Удаленный польз. интерфейс"](#)
2. Выберите **Сист./лок.парам (System info and LAN settings)**.
3. Выберите **Настройки сети (LAN settings)**.
4. Выберите **Доп. настройка (Advanced setup)**.
5. Подтвердите появившийся запрос и коснитесь **Да (Yes)**.
6. Выберите **Настройка FTP (FTP settings)**.



7. Выберите **Включить (Enable)**.



8. Установите флажки рядом с пунктами **Исп. провер. подлин. (Use authentication)** и **Уст./изм.пароль (Set/change password)**, а затем введите имя пользователя и пароль.

Имя пользователя и пароль, введенные на этом этапе, используются для проверки подлинности FTP.


Введите те же данные для настройки FTP на imageRUNNER ADVANCE.

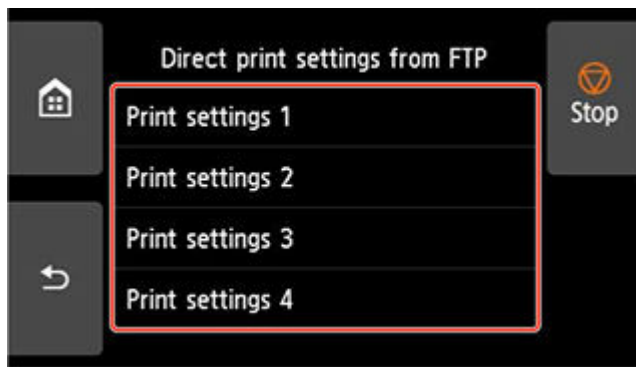
9. Выберите **ОК**.

Отобразится сообщение **Подождите некоторое время. (Please wait momentarily)**, а затем будет выполнен возврат к главному экрану.

10. Закройте веб-браузер.

Настройте параметры увеличения на панели управления.

1. Выберите  **Параметры устройства (Printer settings)** на экране НАЧАЛО.
➔ [Структура меню главного экрана](#)
2. Коснитесь **Парам.печати (Print settings)**.
3. Коснитесь **Параметры прям. печати с FTP (Direct print settings from FTP)**.
4. Выберите номер для настройки и коснитесь его.

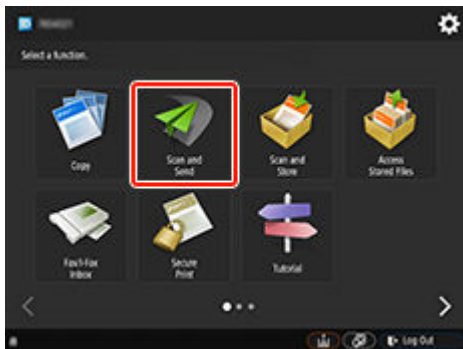


См. два следующих способа настройки увеличения.

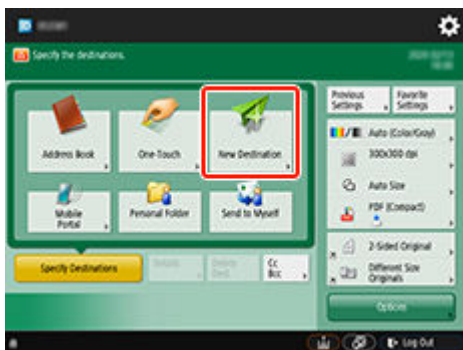
- ➔ [Подгонка по ширине бумаги](#)
- ➔ [Настройка уровня увеличения](#)

Сканирование и увеличение копии

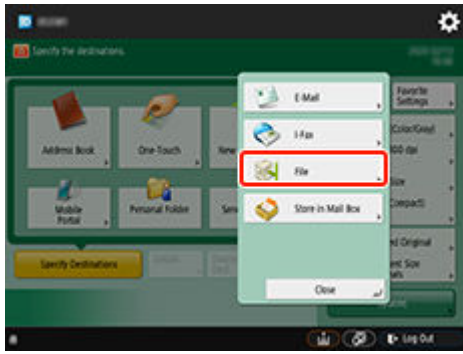
1. Поместите копию на стекло рабочей поверхности или устройство подачи imageRUNNER ADVANCE.
2. Выберите **Сканировать и отправить (Scan and Send)**.



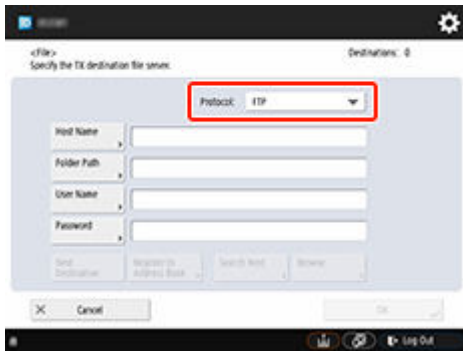
3. Коснитесь **Новый адресат (New Destination)**.



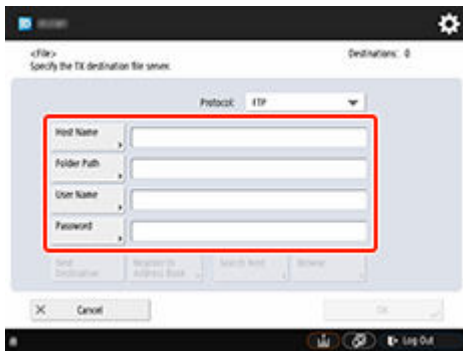
4. Коснитесь **Файл (File)**.



5. Коснитесь **FTP** в раскрывающемся списке **Протокол (Protocol)**.



6. Укажите данные для настройки.



Введите IP-адрес принтера в поле **Имя хоста (Host Name)**.

»»» **Примечание.**

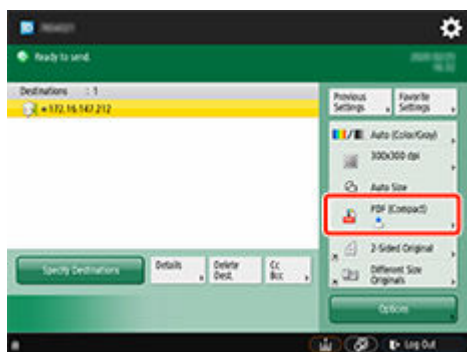
- Рекомендуется задать фиксированный IP-адрес для принтера.

Введите **"/folderN"** в поле **Местонахождение папки (Folder Path)**. ("N" — номер параметра печати, заданного на экране **Параметры прям. печати с FTP (Direct print settings from FTP)** на принтере.) Например, чтобы указать путь для **Параметры печати 1 (Print settings 1)**, введите **"/folder1"**. Для **Параметры печати 2 (Print settings 2)** введите **"/folder2"**.

Используйте те же **Имя пользователя (User Name)** и **Пароль (Password)**, которые вы установили для проверки подлинности FTP в "Удаленном польз. интерфейсе".

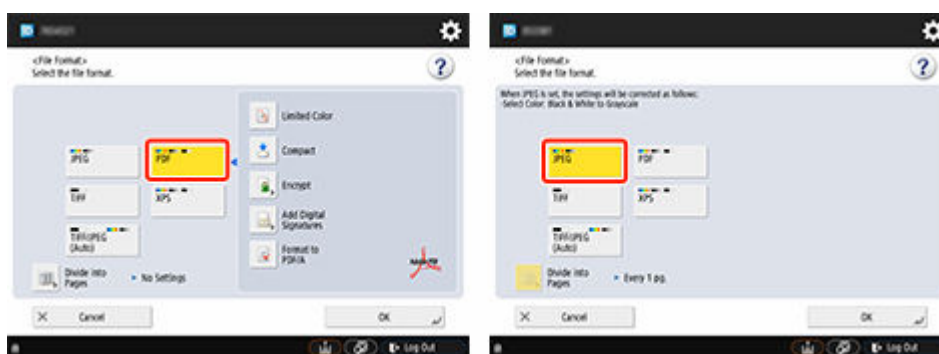
7. Коснитесь **ОК**.

8. Коснитесь кнопки настройки формата файла.



9. Выберите **Формат файла (File Format)**.

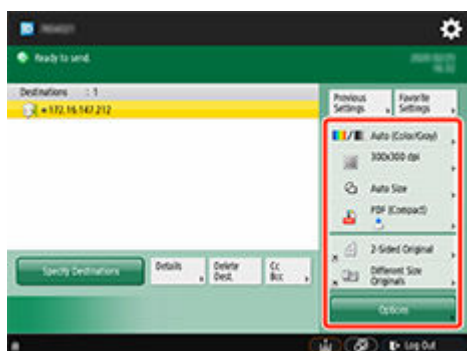
Выберите **PDF** или **JPEG**.



▶▶▶ **Примечание.**

- Если вы выбрали **PDF**, снимите флажки рядом с пунктами **Компактный (Compact)** и **Кодирован. (Encrypt)**.


10. При необходимости задайте значения параметров.



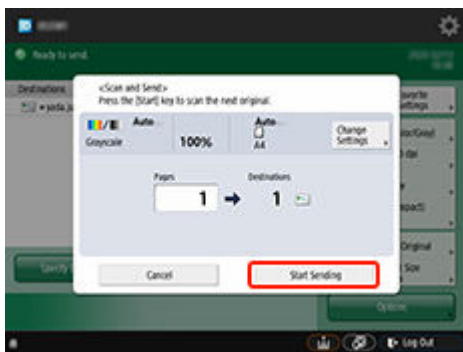
▶▶▶ **Внимание!**

- Выберите **300x300 т/д (300x300 dpi)** или **600x600 т/д (600x600 dpi)** в качестве разрешения.

11. Нажмите  (Пуск).

Если оригиналы находятся на стекле рабочей поверхности, нажмите  (Пуск), чтобы отсканировать каждый оригинал.

12. По завершении сканирования коснитесь **Начать отправку (Start Sending).**



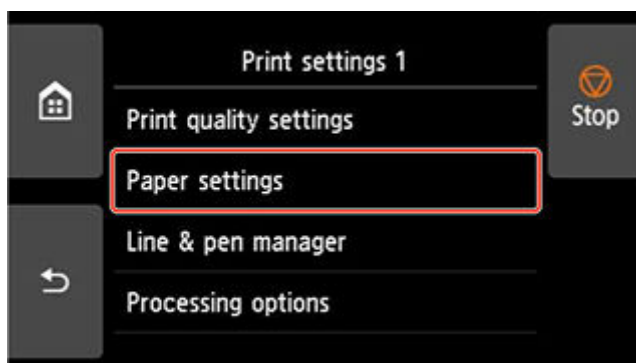
Отсканированные оригиналы отправляются на принтер, и начинается печать.

»»» Примечание.

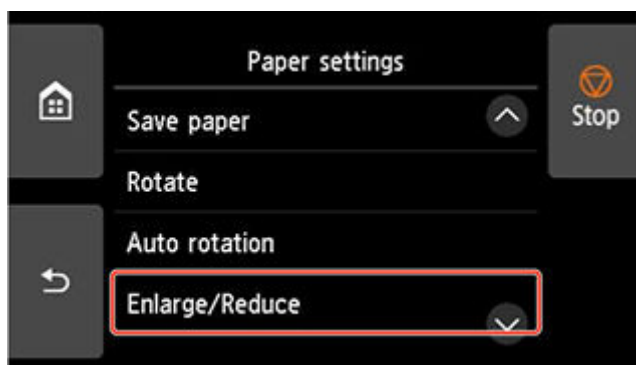
- Рекомендуется зарегистрировать настройки в разделе **Часто используемые параметры (Favorite Settings)**.

Подгонка по ширине бумаги

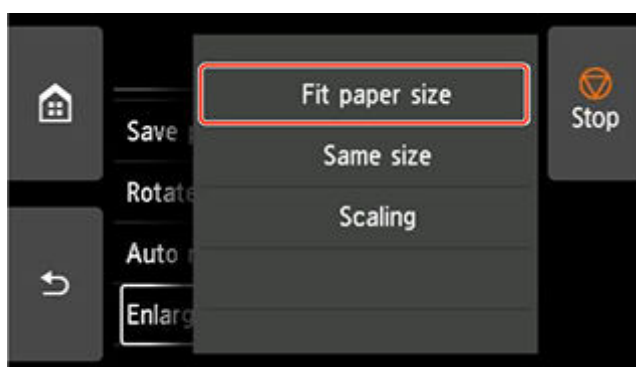
1. Коснитесь пункта **Парам. бумаги (Paper settings)**.



2. Коснитесь **Увелич./уменьш. (Enlarge/Reduce)**.



3. Коснитесь **По размеру бумаги (Fit paper size)**.



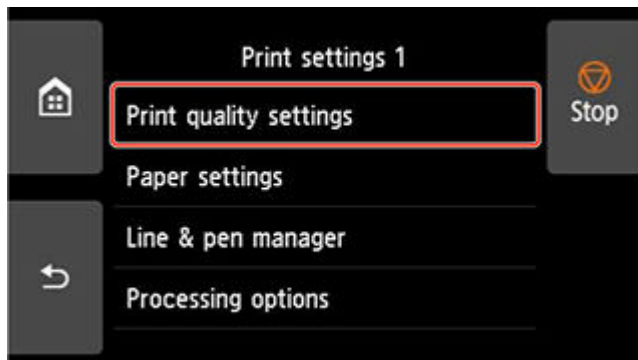
»»» Примечание.

- При необходимости измените качество изображения в меню **Настройки качества печати (Print quality settings)**.
- Ориентацию изображения можно задать с помощью параметра **Поворот (Rotate)**.

Настройка уровня увеличения

Настройка входного разрешения

1. Коснитесь **Настройки качества печати (Print quality settings)**.



2. Коснитесь **Входное разрешение (Input resolution)**.



Выберите входное разрешение, которое соответствует вашим требованиям к печати.

- **600 dpi**

Выберите при печати с разрешением 600 dpi.

- **300 dpi**

Выберите при печати с разрешением 300 dpi.

- **Указать задание печати (Specify print job)**

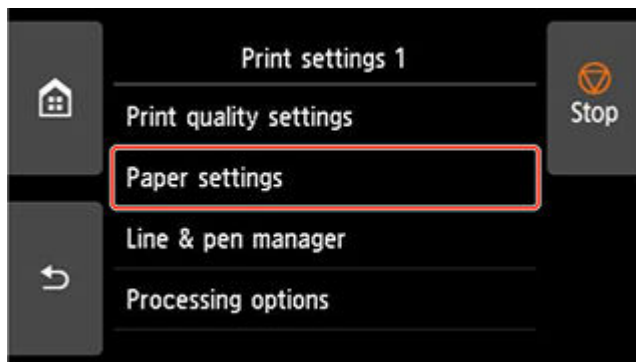
Выберите для обеспечения соответствия входного разрешения принтера разрешению сканирования при сканировании оригинала в формат JPEG.

»»» **Внимание!**

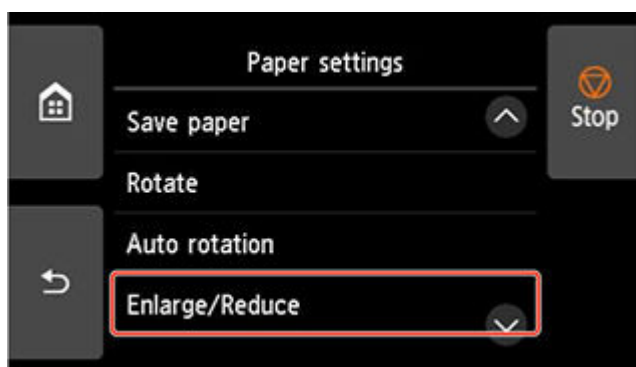
- При сканировании оригинала в формат JPEG с помощью imageRUNNER ADVANCE установите соответствие разрешения сканирования входному разрешению принтера. Если разрешение отличается, печать не будет выполнена с заданным уровнем увеличения.

Настройка масштаба в процентном выражении

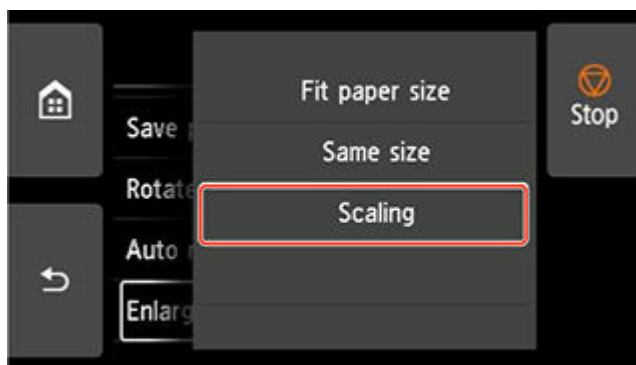
1. Коснитесь пункта **Парам. бумаги (Paper settings)**.



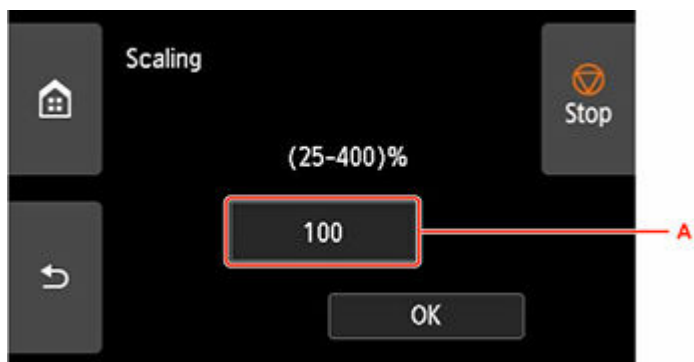
2. Коснитесь **Увелич./уменьш. (Enlarge/Reduce)**.



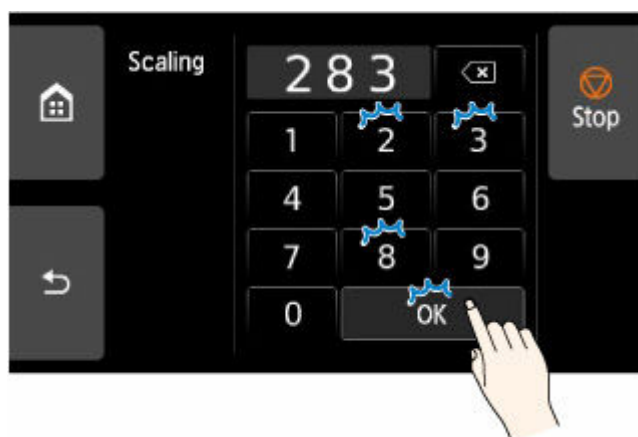
3. Коснитесь **Масштаб (Scaling)**.



4. Коснитесь "A" на появившемся экране.

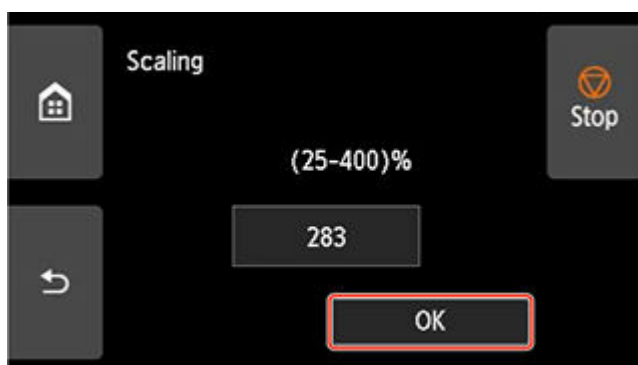


5. Укажите масштаб в процентном выражении, а затем коснитесь **OK**.



Для получения информации о наиболее часто используемых изменениях уровня увеличения см. [Справочные сведения об увеличении](#).

6. Выберите **OK** на появившемся экране.



▶▶▶ Примечание.

- При необходимости измените качество изображения в меню **Настройки качества печати (Print quality settings)**.
- Ориентацию изображения можно задать с помощью параметра **Поворот (Rotate)**.

Справочные сведения об увеличении

- Формат ISO A

		Размер оригинала	
		A4	A3
Размер вывода	A4	1	0.71
	A3	1.41	1
	A2	2	1.41
	A1	2.83	2
	A0	4	2.83

- Формат ANSI

		Размер оригинала		
		Letter 8,5 x 11 дюй- мов	Legal 8,5 x 14 дюй- мов	Ledger 11 x 17 дюй- мов
Размер вывода	C	2	1.57	1.29
	D	2.58	2.42	2
	E	4	3.14	2.58

- Формат ARCH

		Размер оригинала	
		A	B
Размер вывода	A	1	0.66
	B	1.33	1
	C	2	1.33
	D	2.66	2
	E	4	2.66
	E1	3.33	2.33

Драйвер принтера

- [Драйвер принтера для Windows](#)
- [Драйвер принтера для macOS](#)

Драйвер принтера для Windows

- Общие сведения о драйвере принтера
- Описание драйвера принтера
- Обновление драйвера принтера

Обзор драйвера принтера

- [Драйвер принтера Canon IJ](#)
- [Изменение параметров печати](#)
- [Canon imagePROGRAF Preview](#)
- [Как открыть окно настройки драйвера принтера](#)
- [Обновление сведений о носителе в драйвере принтера](#)
- [Настройка учетных данных](#)
- [Установка PIN-кода для заданий печати](#)
- [Удаление ненужного задания печати](#)
- [Монитор состояния Canon IJ](#)
- [Инструкции по эксплуатации \(Драйвер принтера\)](#)

Драйвер принтера Canon IJ

Драйвер принтера Canon IJ (далее именуемый "драйвер принтера") — это программное обеспечение, которое устанавливается на компьютер для печати данных с помощью этого принтера.

Драйвер принтера преобразует данные, подготовленные к печати прикладной программой, в формат, распознаваемый принтером, и отправляет преобразованные данные на принтер.

Поскольку различные модели поддерживают разные форматы данных печати, необходим драйвер принтера, соответствующий используемой модели.

Установка драйвера принтера

Чтобы установить драйвер принтера, установите драйвер с установочного компакт-диска или с нашего веб-сайта.

Выбор драйвера принтера

Чтобы указать драйвер принтера, откройте диалоговое окно **Печать (Print)** в используемой прикладной программе и выберите "XXX" (где "XXX" — название модели принтера).

Отображение руководства для драйвера принтера

Чтобы отобразить описание вкладки в окне настройки драйвера принтера, щелкните кнопку **Справка (Help)**, расположенную на вкладке.

Связанные разделы

➔ [Как открыть окно настройки драйвера принтера](#)

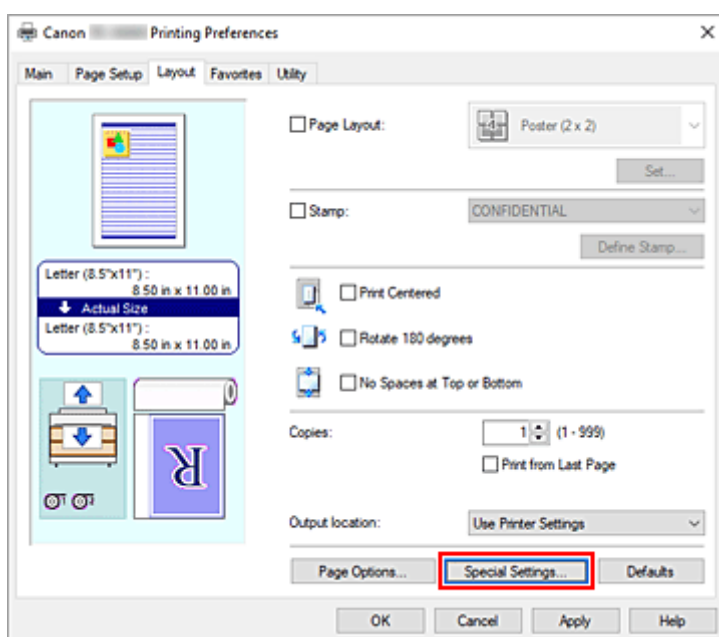
Изменение параметров печати

Имеется возможность изменить дополнительные параметры драйвера принтера для данных печати, отправляемых из приложения.

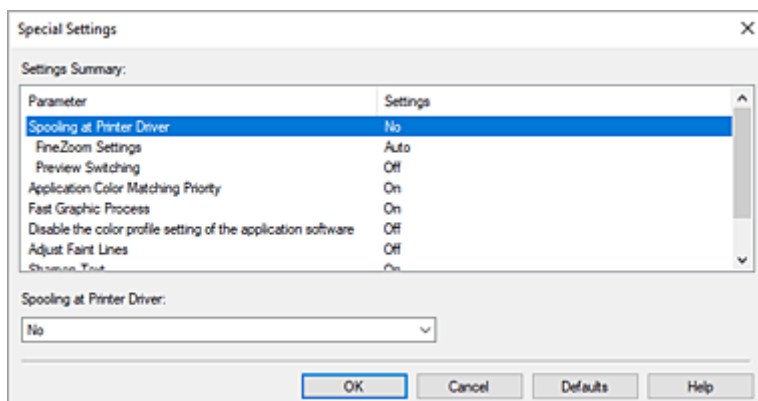
Установите этот флажок, если происходит обрезка изображения, если источник бумаги, используемый при печати, отличается от заданного в параметрах драйвера или если происходит сбой печати.

Изменение этих параметров печати производится следующим образом:

1. Откройте [окно настройки драйвера принтера](#).
2. Нажмите **Специальные настройки... (Special Settings...)** на вкладке **Макет (Layout)**



Откроется диалоговое окно **Специальные настройки (Special Settings)**.



3. Измените значения отдельных параметров.

При необходимости измените значения каждого параметра и нажмите кнопку **OK**.

Снова откроется вкладка **Макет (Layout)**.

Canon imagePROGRAF Preview

Canon imagePROGRAF Preview — это прикладная программа для просмотра результатов печати до фактической печати документа.

В предварительном просмотре учитываются настройки драйвера принтера, что позволяет проверить макет документа, порядок печати и количество страниц. Вы можете изменить тип носителя и настройки источника бумаги.

Если необходимо, чтобы перед печатью запускался предварительный просмотр, откройте [окно настройки драйвера принтера](#), перейдите на вкладку **Главная (Main)** и установите флажок **Предварительный просмотр (Preview before printing)**.

Если выполнять предварительный просмотр не нужно, снимите этот флажок.

Связанные разделы

➔ [Просмотр на экране подготовленного к печати материала](#)

Как открыть окно настройки драйвера принтера

Окно настройки драйвера принтера можно открыть из используемой прикладной программы или с помощью значка принтера.

Как открыть окно настройки драйвера принтера с помощью прикладной программы

Выполните описанные ниже действия, чтобы задать конфигурацию печати во время печати.

1. В используемой прикладной программе выберите команду для выполнения печати.

Выберите пункт **Печать (Print)** в меню **Файл (File)**, чтобы открыть диалоговое окно **Печать (Print)**.

2. Выберите название модели используемого принтера и щелкните **Настройка (Preferences)** (или **Свойства (Properties)**).

На экране появится окно настройки драйвера принтера.

»»» Примечание.

- В зависимости от используемой прикладной программы могут меняться названия команд и меню, а также число выполняемых шагов. Более подробные сведения см. в руководстве пользователя используемой прикладной программы.

Открытие окна настройки драйвера принтера с помощью значка принтера

Выполните описанные ниже действия, чтобы использовать функции обслуживания принтера (например, очистку печатающей головки) или чтобы настроить конфигурацию печати, общую для всех приложений.

1. Откройте окно **Устройства и принтеры (Devices and Printers)**

Выберите **Панель управления (Control Panel)** -> **Оборудование и звук (Hardware and Sound)** (**Оборудование (Hardware)**) -> **Устройства и принтеры (Devices and Printers)**.

2. Щелкните правой кнопкой мыши значок своей модели принтера и выберите **Настройка печати (Printing preferences)** в отображаемом меню.

На экране появится окно настройки драйвера принтера.

»»» Внимание!

- При открытии окна настройки драйвера принтера через **Свойства принтера (Printer properties)** открываются такие вкладки, относящиеся к функциям Windows, как вкладка **Порты (Ports)** (или **Дополнительно (Advanced)**). Эти вкладки не будут отображаться, если диалоговое окно было открыто с помощью команды **Настройка печати (Printing preferences)**.

preferences) или из прикладной программы. Сведения о вкладках, содержащих функции Windows, см. в руководствах пользователя по Windows.

Обновление сведений о носителе в драйвере принтера

Эта функция получает последние сведения о носителе с принтера и обновляет сведения о носителе в драйвере принтера.

После обновления сведений о носителе обновляются сведения о носителе в разделе **Тип носителя (Media Type)** на вкладке **Главная (Main)**.

Процедура по обновлению сведений о носителе описана ниже.

1. Откройте окно **Устройства и принтеры (Devices and Printers)**

Выберите **Панель управления (Control Panel) -> Оборудование и звук (Hardware and Sound) (Оборудование (Hardware)) -> Устройства и принтеры (Devices and Printers)**.
Отобразится окно **Устройства и принтеры (Devices and Printers)**.

2. Откройте окно настройки

Щелкните правой кнопкой мыши значок "своей модели принтера" и выберите **Свойства принтера (Printer properties)**.

Откроется окно **Свойства (Properties)** принтера.

3. Обновить сведения о носителе

Нажмите **Обнов. свед. о носителе (Update Media Information)** на вкладке **Настройки устройства (Device Settings)**.

При появлении подтверждающего сообщения нажмите **Выполнить (Start)**.

Если не удастся обновить сведения о бумаге в драйвере, нажмите **Элементы начальной проверки (Initial Check Items)** и проверьте отображаемые сведения.

Сведения о носителе в драйвере принтера будут обновлены.

»»» **Внимание!**

- Обновление сведений о носителе может занять некоторое время.

4. Завершите обновление сведений о носителе

При появлении подтверждающего сообщения нажмите **ОК**.

Сведения о носителе будут обновлены.

»»» **Внимание!**

- Перезагрузите драйвер принтера после обновления сведений о носителе.
- Не меняйте сведения о носителе в принтере во время обновления сведений о носителе в драйвере.

»»» **Внимание!**

- Убедитесь, что обновление сведений о носителе выполняет пользователь с правами администратора.
Пользователи без прав администратора могут проверить, были ли сведения о носителе обновлены, но не могут выполнять обновление сами.

- Если вы добавили, удалили или отредактировали носитель с помощью инструментов администратора (Media Configuration Tool), но не обновили сведения о носителе, могут возникнуть проблемы, например невозможность печати.

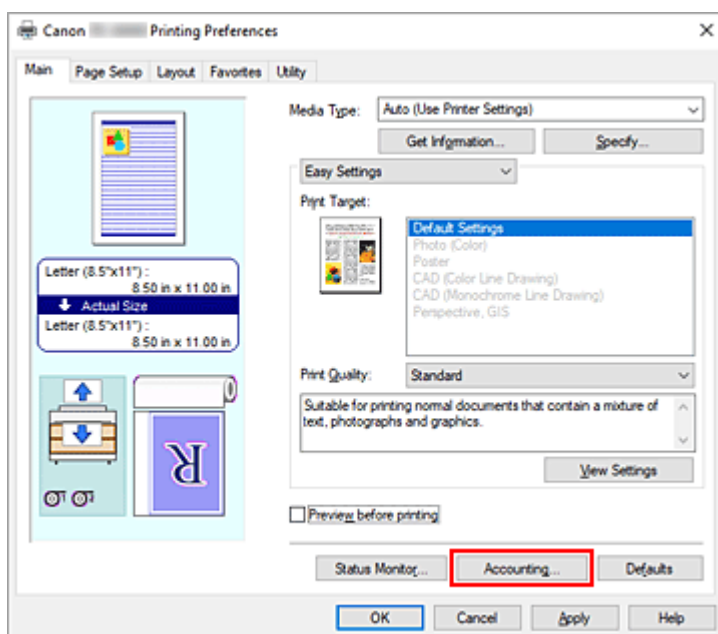
Настройка учетных данных

Настраивая учетные данные, вы добавляете идентификаторы к заданиям печати и используете принтер и инструмент управления расходами для сведения данных из журналов печати по любому идентификатору.

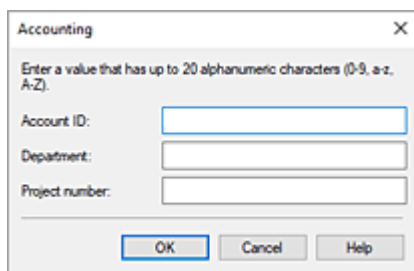
Процедура настройки учетных данных описана ниже.

Настройка учетных данных

1. Откройте [окно настройки драйвера принтера](#).
2. Нажмите **Учет... (Accounting...)** на вкладке **Главная (Main)**



Откроется диалоговое окно **Учет (Accounting)**.



3. При необходимости настройте следующие параметры:

Идентификатор учетной записи (Account ID)/Отдел (Department)/Номер проекта (Project number)

Укажите идентификатор учетной записи, отдел и номер проекта, которые необходимо настроить. Введите идентификатор, используя буквы и цифры (0-9, a-z, A-Z). Длина не должна превышать 20 символов.

Фиксированные учетные данные

1. Откройте окно **Устройства и принтеры (Devices and Printers)**

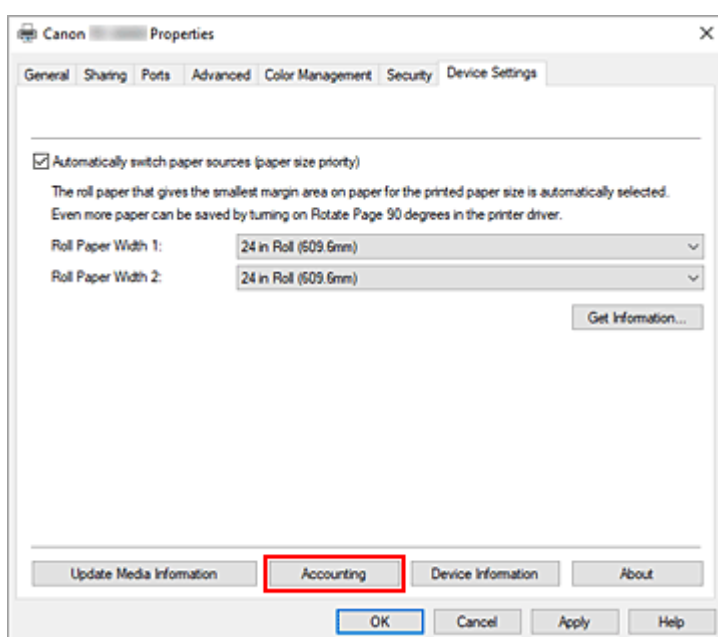
Выберите **Панель управления (Control Panel) -> Оборудование и звук (Hardware and Sound) (Оборудование (Hardware)) -> Устройства и принтеры (Devices and Printers)**.
Отобразится окно **Устройства и принтеры (Devices and Printers)**.

2. Откройте окно настройки

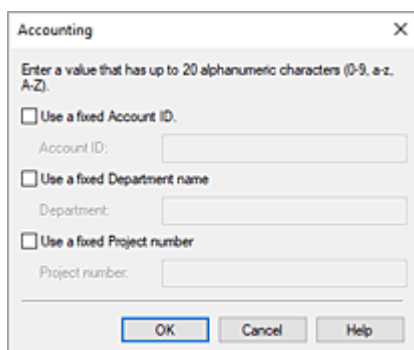
Щелкните правой кнопкой мыши значок "своей модели принтера" и выберите **Свойства принтера (Printer properties)**.

Откроется окно свойств принтера.

3. Нажмите **Учет (Accounting)** на вкладке **Настройки устройства (Device Settings)**



Откроется диалоговое окно **Учет (Accounting)**.



4. При необходимости настройте следующие параметры:

Использовать фиксированный идентификатор учетной записи. (Use a fixed Account ID.)/Использовать фиксированное название отдела. (Use a fixed Department name.)/Использовать фиксированный номер проекта. (Use a fixed Project number.)

Запрещает изменение идентификатора учетной записи, отдела и номера проекта, которые уже были заданы.

Поставьте флажок, чтобы другие пользователи не могли менять идентификаторы.

Идентификатор учетной записи (Account ID)/Отдел (Department)/Номер проекта (Project number)

Укажите идентификатор учетной записи, отдел и номер проекта, которые необходимо настроить. Введите идентификатор, используя буквы и цифры (0-9, a-z, A-Z). Длина не должна превышать 20 символов.

Если вы установили флажки рядом с пунктами **Использовать фиксированный идентификатор учетной записи. (Use a fixed Account ID.)**, **Использовать фиксированное название отдела. (Use a fixed Department name.)** или **Использовать фиксированный номер проекта. (Use a fixed Project number.)**, вы сможете настроить каждый параметр.

По завершении настройки нажмите **ОК**, чтобы вернуться на вкладку **Настройки устройства (Device Settings)**.

5. Примените настройки.

Нажмите **ОК** или **Применить (Apply)**.

После этого будут использоваться заданные параметры.

»»» **Внимание!**

- Если вы зафиксируете значения учетных данных на вкладке **Настройки устройства (Device Settings)**, элементы настройки в диалоговом окне **Учет (Accounting)** на вкладке **Главная (Main)** будут отключены и недоступны для выбора.

Установка PIN-кода для заданий печати

При установке PIN-кода для заданий печати задания остаются в состоянии ожидания до тех пор, пока PIN-код не будет введен на панели управления принтера.

Поскольку материал распечатывается сразу после ввода PIN-кода, можно предотвратить такие проблемы, как извлечение неправильных документов и возможность просмотра документов другими пользователями.

Процедура установки PIN-кода для заданий печати описана здесь.

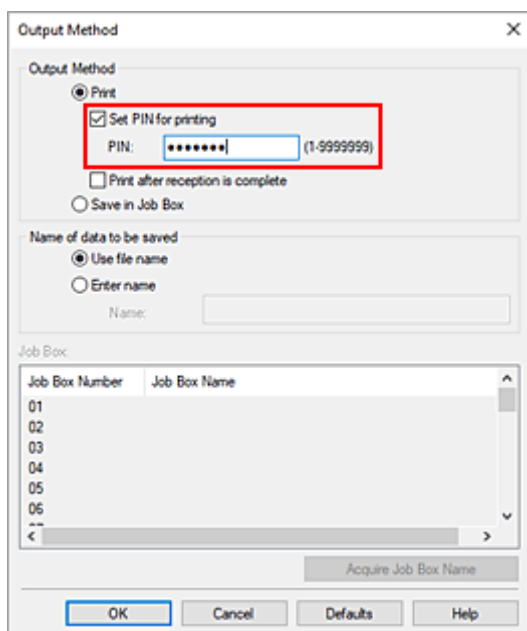
1. Откройте [окно настройки драйвера принтера](#).

2. Задайте способ вывода.

Нажмите **Способ вывода... (Output Method...)** на вкладке **Страница (Page Setup)**.

3. Установка PIN-кода

Установите флажок для пункта **Установ. PIN для печати (Set PIN for printing)** и введите от одного до семизначного числа в поле **PIN**.



4. Завершите настройку.

Щелкните **ОК**.

При печати задание печати переходит в состояние ожидания на принтере.

При вводе PIN-кода, установленного на панели управления принтера, будет напечатано задание на печать.

»»» Примечание.

- См. раздел "[Печать заданий защищенной печати](#)" для получения инструкций по работе с панелью управления принтера.

- Задания печати с установленным PIN-кодом не сохраняются на жестком диске принтера.

Удаление ненужного задания печати

Если принтер не начинает печать, причиной этого могут быть оставшиеся данные отмененного или вызвавшего сбой задания печати.

Удалите ненужное задание печати с помощью монитора состояния Canon IJ.

1. Откройте [окно настройки драйвера принтера](#).

2. Отобразите монитор состояния Canon IJ.

Нажмите **Status Monitor...** на вкладке **Главная (Main)**.

Отобразится монитор состояния Canon IJ.

3. Показать задания печати.

Щелкните **Отобразить очередь отправки (Display Send Queue)**.

Открывается окно очереди печати.

4. Удалить задания печати.

Выберите задания печати, которые необходимо удалить, и выберите **Отмена (Cancel)** в меню **Документ (Document)**.

При появлении запроса подтверждения нажмите кнопку **Да (Yes)**.

Удаление задания печати завершено.

»»» Внимание!

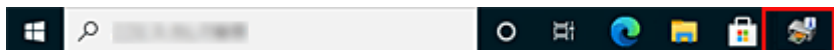
- Пользователи, не имеющие доступа к управлению принтерами, не могут удалять задания печати, запланированные другим пользователем.

Canon IJ Status Monitor

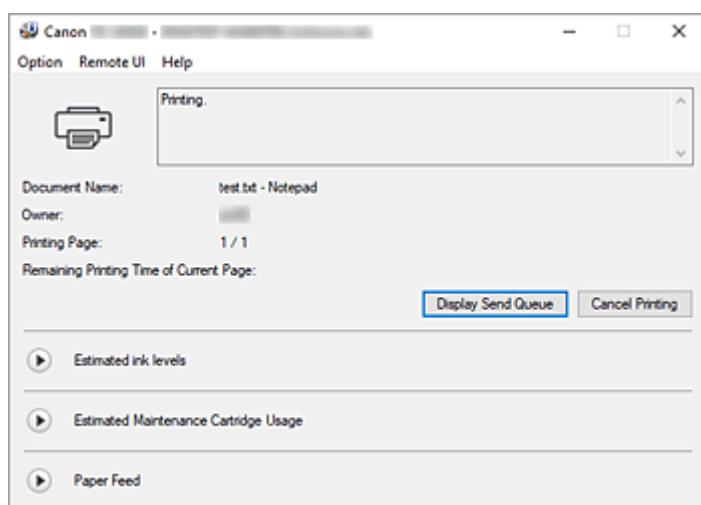
Монитор состояния Canon IJ — прикладная программа, отображающая сведения о состоянии принтера и ходе выполнения печати. Сведения о состоянии принтера передаются посредством рисунков, значков и сообщений.

Запуск монитора состояния Canon IJ

Монитор состояния Canon IJ запускается автоматически при передаче данных печати на принтер. После запуска монитор состояния Canon IJ отображается в виде кнопки на панели задач.



Щелкните кнопку монитора состояния, показанную на панели задач. Отобразится монитор состояния Canon IJ.

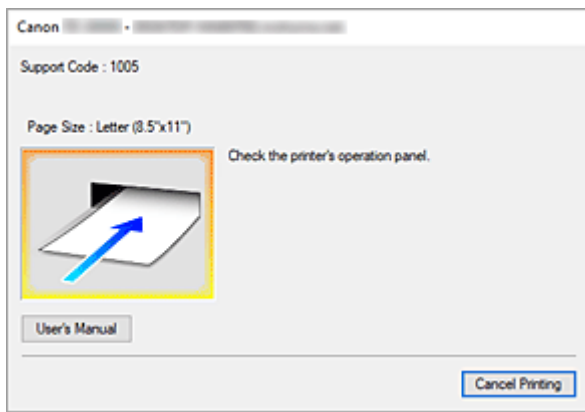


Примечание.

- Чтобы открыть Canon IJ Status Monitor, когда принтер не выполняет печать, откройте [окно настройки драйвера принтера](#) и нажмите **Status Monitor...** на вкладке **Главная (Main)**.
- Информация, отображаемая на мониторе состояния Canon IJ, может быть различной в зависимости от страны или региона использования принтера.

Когда происходят ошибки

Если возникает ошибка (например, если в принтере заканчивается бумага или чернила), Canon IJ Status Monitor отображает диалоговое окно с информацией об ошибке.



В таких случаях выполните предписанные действия.

Проверка уровня чернил с компьютера

Можно проверить уровень оставшихся чернил и типы чернильного контейнера используемой модели.

1. Откройте [окно настройки драйвера принтера](#).

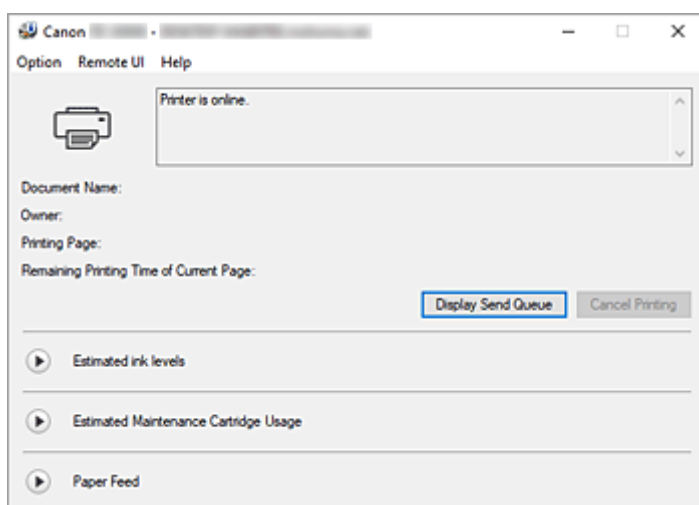
2. Запуск монитора состояния Canon IJ

На вкладке **Главная (Main)** нажмите **Status Monitor...**

Откроется монитор состояния Canon IJ.

3. Просмотр параметра **Приблизительный запас чернил (Estimated ink levels)**

Состояние чернил отображается в виде рисунка.



▶▶▶ Примечание.

- Информация, отображаемая на мониторе состояния Canon IJ, может быть различной в зависимости от страны или региона использования принтера.

Инструкции по эксплуатации (драйвер принтера)

При работе с данным драйвером принтера действуют указанные ниже ограничения. Учитывайте перечисленные ниже аспекты при использовании драйвера принтера.

Ограничения, связанные с драйвером принтера

- Перед установкой войдите в систему Windows как пользователь с правами администратора.
- Всегда проверяйте следующие факторы перед установкой программного обеспечения.
 1. Выйдите из прикладной программы, когда она открыта.
 2. При печати документа отмените печать или подождите, пока она завершится.
 3. Закройте все диалоговые окна драйвера принтера.
- Если можно задать количество копий в прикладной программе, задайте его в драйвере принтера или в прикладной программе.
- Если можно установить параметры увеличения или уменьшения в прикладной программе, установите обычный размер (100%) в драйвере принтера, а затем задайте коэффициент увеличения в прикладной программе.
- В зависимости от используемой прикладной программы у вас может быть возможность разобрать документ по копиям. Однако не рекомендуется использовать эту функцию при настройке печати макета с помощью опции **Макет страницы (Page Layout)** на вкладке **Макет (Layout)**.

Это может привести к некорректным результатам.
- При печати увеличенных или уменьшенных документов результаты печати могут отличаться в связи с расхождениями между разрешением графических данных и коэффициентом увеличения или уменьшения.
- При печати уменьшенных цветных изображений точки или линии толщиной в 1 точку могут исчезнуть с изображений.
- В зависимости от прикладной программы линии, расположенные почти под горизонтальными углами, могут быть напечатаны некорректно.

В таких случаях снова нарисуйте линию горизонтально и напечатайте еще раз.
- Сразу после установки (или обновления) драйвера принтера новые функции могут не отображаться в некоторых прикладных программах.

В прикладной программе с функциями печати выберите Печать в меню Файл и, после выбора используемого принтера, нажмите Свойства.
Когда диалоговое окно Свойства откроется, сразу же закройте его, нажав ОК.
- Если обновить название модели принтера на вкладке **Общие (General)** в свойствах принтера, параметры опции **Избранное (Favorites)**, зарегистрированные в драйвере принтера, будут отключены.

В таких случаях сохраните параметры опции Избранное в файл перед изменением названия принтера и загрузите сохраненный файл после обновления названия принтера.
- Для печати в высоком разрешении требуется большой объем памяти компьютера.

Если в компьютере мало памяти или если используется много прикладных программ, прикладная программа может работать некорректно.
В таких случаях перезапустите систему Windows и перед возобновлением печати закройте все неиспользуемые прикладные программы. Кроме того, если принтер печатает некорректно,

- выберите для параметра **Качество печати (Print Quality)** на вкладке **Главная (Main)** более низкое разрешение.
- Если при использовании локального соединения не отображается флажок рядом с опцией **Разрешить двусторонний обмен данными (Enable bidirectional support)** на вкладке **Порты (Ports)** в свойствах принтера, вы не сможете получить верные сведения о принтере и устройстве.
 - При использовании принтера через USB-соединение не рекомендуется переходить в режим ожидания. Можно изменить параметры режима ожидания в разделе **Электропитание (Power Options)** в меню **Панель управления (Control Panel)**.
 - При большом объеме данных время ожидания принтера может быть превышено во время печати, и вы не сможете продолжить печать.
В таких случаях на вкладке **Дополнительно (Advanced)** в свойствах принтера выберите **Использовать очередь печати (ускорение работы приложений) (Spool print documents so program finishes printing faster)** и поставьте флажок рядом с пунктом **Начинать печать после помещения в очередь всего задания (Start printing after last page is spooled)**.
 - Тонкие линии и градиенты могут быть напечатаны некорректно.
В таких случаях выберите Печать в меню Файл приложения, откройте диалоговое окно свойств драйвера принтера, выполните следующую процедуру и запустите печать.
 1. На вкладке **Главная (Main)** уберите флажок напротив пункта **Предварительный просмотр (Preview before printing)**.
 2. На вкладке **Макет (Layout)** уберите флажок напротив пункта **Макет страницы (Page Layout)**.
 3. При использовании 32-разрядного драйвера откройте вкладку **Макет (Layout)** и нажмите **Спец. настройки... (Special Settings...)**.
Отключите опцию **Быстрая обр. графики (Fast Graphic Process)**.
 - При большом объеме данных время ожидания принтера может быть превышено во время печати, и вы не сможете продолжить печать.
В таких случаях печать можно выполнить, если увеличить время, заданное в разделе "Время ожидания задания" на панели управления принтера.
 - В зависимости от используемой прикладной программы при печати с использованием таких функций, как увеличение или уменьшение, печать макета, печать рамки и т.д., некоторые данные в результатах печати, например графика, могут отличаться от исходного документа.
 - При печати очень больших изображений с компьютера с маленьким объемом памяти печать может выполняться некорректно. Например, печать может занимать очень много времени или некоторые части изображения не будут напечатаны.
В таких случаях повторите печать после выполнения описанной ниже процедуры.
 - При использовании 32-разрядного драйвера откройте вкладку **Макет (Layout)** и нажмите **Спец. настройки... (Special Settings...)**.
Отключите опцию **Быстрая обр. графики (Fast Graphic Process)**.
 - Увеличьте память компьютера.
 - Увеличьте виртуальную память операционной системы.
 - Для печати на листах бумаги с выравниванием нескольких документов необходимо использовать функцию Free Layout. Перейдите на веб-сайт Canon, загрузите дополнительный комплект драйверов принтера imagePROGRAF и установите его.
 - Не изменяйте параметры раздела **Обработчик заданий печати... (Print Processor...)** на вкладке **Дополнительно (Advanced)** в свойствах принтера.

- При их изменении вы не сможете использовать некоторые функции должным образом, например функцию **Макет страницы (Page Layout)** на вкладке **Макет (Layout)**.
- В описанных ниже случаях вы не сможете использовать функции **Free Layout** и **Правка с пом. PosterArtist (Edit Using PosterArtist)** в разделе **Макет страницы (Page Layout)** на вкладке **Макет (Layout)**, а также функцию Canon imagePROGRAF Preview.
 - Если щелкнуть правой кнопкой мыши значок принтера и выбрать **Просмотр очереди печати (See what's printing): Принтер (Printer) -> Приостановить печать (Pause Printing)**, либо если щелкнуть правой кнопкой мыши значок принтера и выбрать **Приостановить печать (Pause Printing)**
 - Если щелкнуть правой кнопкой мыши значок принтера и выбрать **Просмотр очереди печати (See what's printing): Принтер (Printer) -> Работать автономно (Use Printer Offline)**, либо если щелкнуть правой кнопкой мыши значок принтера и выбрать **Работать автономно (Use Printer Offline)**
 - Если печатать в часы, не предусмотренные в разделе **Доступно с (Available from) и До (To)** на вкладке **Дополнительно (Advanced)** в свойствах принтера
 - Если печатать с отключенной опцией **Включить дополнительные возможности печати (Enable advanced printing features)** на вкладке **Дополнительно (Advanced)** в свойствах принтера
 - Если печатать с включенной опцией **Печатать прямо на принтере (ускорение вывода на печать) (Print directly to the printer)** на вкладке **Дополнительно (Advanced)** в свойствах принтера
 - Если печатать после того, когда порт печати на вкладке **Порты (Ports)** в свойствах принтера изменится на **ФАЙЛ: (FILE:)**
 - Если печатать после выбора параметра **Печать в файл (Output to file)** в диалоговом окне **Печать (Print)** прикладной программы
 - Если выполнить установку функции указания и печати, вы не сможете использовать функции **Free Layout** и **Правка с пом. PosterArtist (Edit Using PosterArtist)** в разделе **Макет страницы (Page Layout)** на вкладке **Макет (Layout)**.
 - При печати после установки функций **Free Layout** и **Правка с пом. PosterArtist (Edit Using PosterArtist)** не рекомендуется печатать с других драйверов.
 - При сочетании определенных параметров раздела **Качество печати (Print Quality)** с большим размером бумаги вы не сможете корректно печатать штампы и поля.
 - В Canon imagePROGRAF Preview знаки и тонкие линии на экране просмотра могут отличаться от результатов печати. В таких случаях выберите вкладку **Макет (Layout)**, откройте диалоговое окно **Специальные настройки (Special Settings)** и включите опцию **Переключение предварительного просмотра (Preview Switching)**.
 - При использовании модели, которая поддерживает опцию **Автом.переключ.источн.бумаги (приоритет размер.бумаги) (Automatically switch paper sources (paper size priority))** на вкладке **Настройки устройства (Device Settings)**, или при выборе опции **Автом.переключ.источн.бумаги (приоритет размер.бумаги) (Automatically switch paper sources (paper size priority))** получение желаемых результатов печати может быть невозможно.

В таких случаях уберите флажок напротив пункта **Автом.переключ.источн.бумаги (приоритет размер.бумаги) (Automatically switch paper sources (paper size priority))**.

Замечания о приложениях с ограничениями

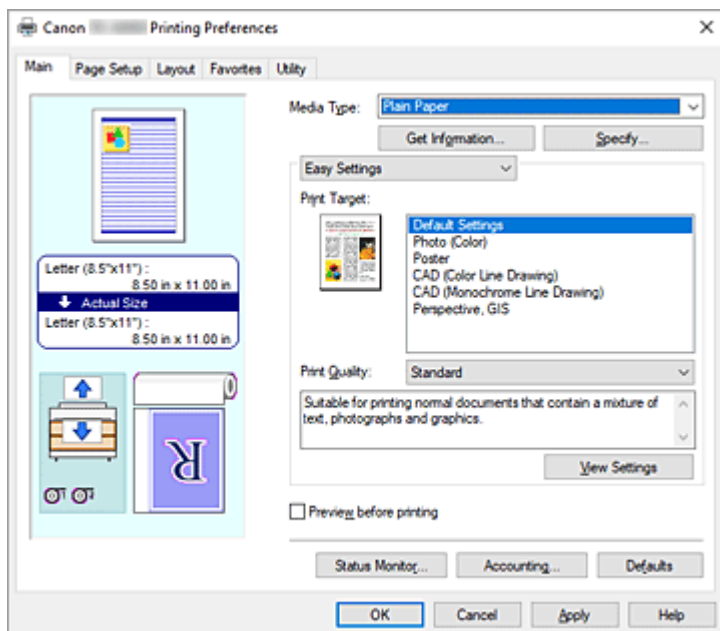
- Если в Microsoft Excel поставить флажок для пункта Разобрать, а затем напечатать несколько копий, или если выполнить **Печать всей книги (Entire workbook)** после изменения различных параметров на каждой вкладке, выполнение печати макета или получение желаемых результатов печати может быть невозможно.
- При попытке напечатать данные на бумаге очень большого размера с помощью таких приложений, как Adobe Illustrator, печать может быть невозможна.
В таких случаях повторите печать после выполнения описанной ниже процедуры.
 - Откройте вкладку **Главная (Main)** и уберите флажок **Предварительный просмотр (Preview before printing)**.
 - При использовании 32-разрядного драйвера откройте вкладку **Макет (Layout)** и нажмите **Спец. настройки... (Special Settings...)**.
Отключите опцию **Быстрая обр. графики (Fast Graphic Process)**.
 - Увеличьте виртуальную память операционной системы.
 - При использовании Adobe Illustrator отключите или включите опцию **Печать растровых изображений (Bitmap printing)** в диалоговом окне печати.
- В описанных ниже случаях вы не сможете использовать функции **Free Layout** и **Правка с пом. PosterArtist (Edit Using PosterArtist)** в разделе **Макет страницы (Page Layout)** на вкладке **Макет (Layout)**.
 - При печати из прикладной программы без поддержки буферизации EMF.
- При печати через Adobe Photoshop могут возникать расхождения в градациях тонов черно-белых фотографий.
- При печати данных, созданных в Microsoft Word, с использованием опции **Печать с увеличением/уменьшением (Enlarged/Reduced Printing)** или **Печать без полей (Borderless Printing)**, печать может выполняться некорректно.
В таких случаях повторите печать после выполнения описанной ниже процедуры.
 - Откройте папку принтера в меню Пуск, нажмите правой кнопкой мыши на значке принтера и выберите **Настройка печати (Printing preferences)**. Запустите прикладную программу, настроив на вкладке **Страница (Page Setup) Размер стр. (Page Size)**, **Печать с увеличением/уменьшением (Enlarged/Reduced Printing)** и **Печать без полей (Borderless Printing)**.
 - Откройте в Microsoft Word диалоговое окно **Параметры страницы (Page setup)** и закройте его, нажав **ОК**.
 - Настроив драйвер принтера, сразу же закройте диалоговое окно **Печать (Print)**, не выполняя печать. Затем снова откройте экран настройки драйвера принтера, закройте его, нажав **ОК**, и запустите печать.

Описание драйвера принтера

- Описание вкладки Главная
- Описание вкладки Страница
- Описание вкладки Макет
- Описание вкладки Избранное
- Описание вкладки Обслуживание
- Описание вкладки Настройки устройства
- Описание функции "Монитор состояния Canon IJ"

Описание вкладки "Главная"

Вкладка **Главная (Main)** позволяет выполнить настройку основных параметров печати в соответствии с типом носителя. Если не требуется использовать особые режимы печати, можно выполнить обычную печать, указав значения параметров на этой вкладке.



Окно просмотра параметров

На иллюстрации показано, каким образом оригинал будет расположен на листе бумаги. Можно проверить общее изображение макета.

На иллюстрации принтера показан порядок загрузки бумаги в соответствии с параметрами драйвера принтера.

Убедитесь, что принтер настроен правильно, сверившись с иллюстрацией перед началом печати.

Тип носителя (Media Type)

Выбор типа бумаги для печати.

Выберите тип носителя, соответствующий типу бумаги, загруженной в принтер. Это гарантирует надлежащее выполнение печати на конкретной бумаге.

Получ.информацию... (Get Information...)

Открывается диалоговое окно **Сведения о бумаге принтера (Paper Information on Printer)**. Можно проверить параметры принтера и применить проверенные параметры к драйверу принтера.

Задать... (Specify...)

Откройте диалоговое окно [Подроб. настройки бумаги \(Paper Detailed Settings\)](#) и укажите подробные параметры печати, соответствующие типу носителя, загруженного в принтер.

Раскрывающееся меню

Переключение между разделами **Простые настройки (Easy Settings)** и **Дополнительные настройки (Advanced Settings)**.

Простые настройки (Easy Settings)

В этом режиме можно печатать, используя предварительно зарегистрированные настройки печати.

Печать выбранного (Print Target)

В качестве целей печати зарегистрированы часто используемые параметры печати. Используя цель печати, вы сможете выполнить печать с параметрами, соответствующими документу.

Настройки по умолчанию (Default Settings)

Выберите этот параметр, чтобы напечатать обычный документ, например бизнес-документ.

Фото (Цветной) (Photo (Color))

Выберите этот параметр, чтобы напечатать цветную иллюстрацию или фотографию.

Плакат (Poster)

Выберите этот параметр, чтобы напечатать плакат.

САПР (Цветная линейная графика) (CAD (Color Line Drawing))

Выбирается при печати чертежей.

САПР (Монохромная линейная графика) (CAD (Monochrome Line Drawing))

Выбирается при печати чертежей в монохромном режиме.

Перспектива, изображение GIS (Perspective, GIS)

Выбирается при печати перспектив и изображений GIS.

Качество печати (Print Quality)

Выбор необходимого качества печати.

Выберите один из следующих вариантов, чтобы задать уровень качества печати, отвечающий конкретному назначению.

▶▶▶ Внимание!

- В зависимости от значения параметра **Тип носителя (Media Type)** возможно получение одних и тех же результатов печати даже при изменении настройки **Качество печати (Print Quality)**.

Высокое (High)

Приоритет качества печати перед скоростью печати.

Стандарт (Standard)

Печать со средней скоростью и качеством. Параметры разрешения зависят от типа носителя.

Быстрая (Fast)

Приоритет скорости печати перед качеством печати.

Другое (Custom)

Открывается диалоговое окно [Другое \(Custom\)](#).

Выберите этот вариант, если необходимо задать индивидуальный уровень качества печати.

Отобразить настройки (View Settings)

Открывается диалоговое окно [Отобразить настройки \(View Settings\)](#).

Доп. настройки (Advanced Settings)

В этом режиме можно указывать подробные параметры печати в соответствии с вашей целью.

Приоритет печати (Print Priority)

Выбор приоритетных элементов для результатов печати.

Изображение (Image)

Установка приоритета изображения при печати.

Линейная графика/Текст (Line Drawing/Text)

Установка приоритета четких линий и текста при печати.

Авто (исп. установки принтера) (Auto (Use Printer Settings))

Использование настроек принтера при печати.

Качество печати (Print Quality)

Выбор необходимого качества печати.

Выберите один из следующих вариантов, чтобы задать уровень качества печати, отвечающий конкретному назначению.

»»» Внимание!

- В зависимости от значения параметра **Тип носителя (Media Type)** возможно получение одних и тех же результатов печати даже при изменении настройки **Качество печати (Print Quality)**.

Высокое (High)

Приоритет качества печати перед скоростью печати.

Стандарт (Standard)

Печать со средней скоростью и качеством. Параметры разрешения зависят от типа носителя.

Быстрая (Fast)

Приоритет скорости печати перед качеством печати.

Другое (Custom)

Открывается диалоговое окно [Другое \(Custom\)](#).

Выберите этот вариант, если необходимо задать индивидуальный уровень качества печати.

Цветовой режим (Color Mode)

Выберите цвет для печати.

Цветной (Color)

Печать с количеством цветов в документе.

Монохромный (Monochrome)

Выберите этот параметр для печати линейной графики черными чернилами.

Мон. точ. рис. (Monochrome Bitmap)

Печать черным цветом всех областей, кроме белых.

Настройки цвета (Color Settings)

Открывается диалоговое окно [Настройки цвета \(Color Settings\)](#).

Можно изменить отдельные цветовые параметры, например **Голубой (Cyan)**,

Малиновый (Magenta), **Желтый (Yellow)**, **Яркость (Brightness)** и **Контрастность**

(Contrast), на вкладке **Настройка цветов (Color Adjustment)** и выбрать метод **Корректировка цвета (Color Correction)** на вкладке **Согласование (Matching)**.

Уплотнение тонких линий (Thicken Fine Lines)

Установите флажок, чтобы сделать тонкие линии толще при печати для удобства просмотра.

Предварительный просмотр (Preview before printing)

Можно запустить Canon imagePROGRAF Preview и проверить результаты печати до выполнения печати.

Установите этот флажок, чтобы открыть окно предварительного просмотра перед выполнением печати.

Status Monitor...

Отображение монитора состояний.

Учет... (Accounting...)

Откроется [диалоговое окно Учет \(Accounting\)](#).

Настраивая сведения разделе **Учет (Accounting)**, вы добавляете идентификаторы к заданиям печати и используете принтер и инструмент управления расходами для сведения данных из журналов печати по любому идентификатору.

»»» Примечание.

- Чтобы задать учетные данные, см. раздел "[Настройка учетных данных](#)."

По умолч. (Defaults)

Восстановление исходных значений для всех измененных параметров.

При нажатии этой кнопки происходит восстановление исходных значений (заводских настроек) для всех параметров на текущем экране.

Диалоговое окно Подроб. настройки бумаги (Paper Detailed Settings)

Продолжительность сушки (Drying Time)

Можно настроить время ожидания для высыхания чернил. Параметры **Между страницами (Between Pages)** доступны только для рулона бумаги.

Между страницами (Between Pages)

Можно настроить время ожидания до выхода бумаги после печати страницы. Это время для высыхания чернил до обрезки, поэтому даже если для параметра **Автом. обрезка (Automatic Cutting)** в диалоговом окне **Параметры рулона бумаги (Roll Paper Options)** на вкладке **Страница (Page Setup)** установлено значение **Да (Yes)**, страница может быть подана в корзину с высохшими чернилами.

Принтер по умолчанию (Printer Default)

Применяются настройки на панели управления принтера.

Нет (None)

Страница будет выводиться сразу после печати

15 с. (15 sec.) / 30 с. (30 sec.) / 45 с. (45 sec.) / 1 мин. (1 min.) / 3 мин. (3 min.) / 5 мин. (5 min.) / 10 мин. (10 min.) / 30 мин. (30 min.) / 60 мин. (60 min.)

Страница будет выводиться через заданный промежуток времени после печати.

Между сеансами сканирования (Between Scans)

Можно настроить время ожидания до печати следующего отсканированного изображения после печати предыдущего. Установите этот параметр в случае, если происходит смазывание или неравномерное окрашивание при печати без полей и т.д., и вы хотели бы избежать этих проблем.

Принтер по умолчанию (Printer Default)

Применяются настройки на панели управления принтера.

Нет (None)

Следующее отсканированное изображение будет напечатано сразу после предыдущего.

0.5 с. (0.5 sec.) / 1 с. (1 sec.) / 2 с. (2 sec.) / 3 с. (3 sec.) / 5 с. (5 sec.) / 7 с. (7 sec.) / 9 с. (9 sec.)

Следующее отсканированное изображение будет напечатано через заданный промежуток времени после предыдущего.

* В случае смазанности или неравномерности увеличьте время.

Защитное поле рулона (Roll Paper Safety Margin)

Чтобы сильно скручивающаяся бумага хорошо пропитывалась на рабочей поверхности, можно выбрать длину полей по краям бумаги.

Поле ближнего края (Near End Margin)

Можно задать длину параметра **Поле ближнего края (Near End Margin)** для рулона.

Принтер по умолчанию (Printer Default)

Применяются настройки на панели управления принтера.

3 мм (3mm)

Будет напечатано в стандартном размере.

* Выберите эту опцию, если при печати не возникает особых проблем.

20 мм (20mm)

Выберите эту опцию, если при печати возникает трение о печатающую головку, например при использовании сильно скрученной бумаги.

Скорость обрезки (Cut Speed)

Выберите скорость автоматической обрезки. Этот параметр можно менять, если функция автоматической обрезки работает некорректно.

Принтер по умолчанию (Printer Default)

Применяются настройки на панели управления принтера.

Быстрая (Fast)

Выберите этот параметр, если с параметрами опции **Стандарт (Standard)** осуществляется неровная обрезка.

Стандарт (Standard)

Выберите эту опцию, если при автоматической обрезке не возникает особых проблем.

Медленно (Slow)

Эта опция позволяет предотвратить приклеивание резака к клейкой бумаге и замедлить ухудшение свойств резака.

Однонаправленная печать (Unidirectional Printing)

Устранение неравномерности цвета и несовпадения линий.

Поставьте флажок при печати в одном направлении.

Зеркальное (Mirror)

Выберите печать зеркального изображения при необходимости. Если вы установите этот флажок, текст и изображения будут напечатаны в зеркальном отображении.

Диалоговое окно Другое (Custom)

Задайте уровень качества и выберите необходимое качество печати.

Качество

Этот ползунок можно использовать для регулировки уровня качества печати.

»»» Внимание!

- Некоторые уровни качества печати могут быть недоступны для выбора — это зависит от значения параметра **Тип носителя (Media Type)**.

»»» Примечание.

- Режимы качества печати **Высокое (High)**, **Стандарт (Standard)** и **Быстрая (Fast)** регулируются с помощью ползунка. Поэтому при перемещении ползунка в левой части отображаются соответствующие качество и значение. Эта настройка аналогична выбору соответствующего качества для параметра **Качество печати (Print Quality)** на вкладке **Главная (Main)**.

Диалоговое окно Отобразить настройки (View Settings)

Печать выбранного (Print Target)

Выберите цель печати. Параметры выбранной цели печати отображаются в разделе **Сведения (Details)**.

Название (Name)

Отображение названия выбранной цели печати.

Сведения (Details)

Отображение параметров цели печати, выбранной для опции **Печать выбранного (Print Target)**.

Диалоговое окно Настройки цвета (Color Settings)

Вкладка Настройка цветов (Color Adjustment)

На этой вкладке можно настраивать баланс цвета, меняя значения для параметров **Голубой (Cyan)**, **Малиновый (Magenta)**, **Желтый (Yellow)**, **Яркость (Brightness)** и **Контрастность (Contrast)**.

Просмотр

Отображает результат настройки цветов.

Результат настройки каждого элемента влияет на цвет и яркость.

Просмотр палитры цветов (View Color Pattern)

Отображает шаблон для проверки изменений цвета, вызванных настройкой цветов. Установите этот флажок, если нужно отобразить изображение для предварительного просмотра с палитрой цветов.

Голубой (Cyan) / Малиновый (Magenta) / Желтый (Yellow)

Отрегулируйте насыщенность цветов **Голубой (Cyan)**, **Малиновый (Magenta)** и **Желтый (Yellow)**.

Перемещение регулятора вправо увеличивает насыщенность цвета, а перемещение регулятора влево — уменьшает.

Можно также непосредственно ввести значение, определяющее положение регулятора. Введите значение в диапазоне от –50 до 50.

Эта настройка изменяет относительное количество чернил каждого цвета, что приводит к изменению общего цветового баланса документа. Если нужно значительно изменить общий баланс цвета, используйте приложение. Используйте драйвер принтера только для незначительного изменения баланса цвета.

▶▶▶ Внимание!

- При выборе значения **Монохромный (Monochrome)** для параметра **Цветной режим (Color Mode)** баланс цвета (**Голубой (Cyan)**, **Малиновый (Magenta)** и **Желтый (Yellow)**) недоступен для настройки.

Яркость (Brightness)

Настройка яркости печати. Изменить степени чистого белого и чистого черного цветов нельзя. Однако можно изменить яркость цветов градаций, промежуточных между белым и черным. Цвета выглядят ярче при перемещении ползунка вправо и темнее — при перемещении влево. Также можно напрямую ввести значения яркости, связанные с ползунком. Введите значение в диапазоне от –50 до 50.

Контрастность (Contrast)

Настройка контрастности между светлыми и темными оттенками на изображении для печати.

Перемещение регулятора вправо увеличивает контрастность, а перемещение этого регулятора влево — уменьшает.

Можно также непосредственно ввести значение, определяющее положение регулятора. Введите значение в диапазоне от –50 до 50.

Вкладка Согласование (Matching)

Возможность выбора способа настройки цветов в соответствии с типом печатаемого документа.

Корректировка цвета (Color Correction)

Позволяет выбрать **Сопоставление драйвера (Driver Matching)**, **Сопоставление профиля ICC (ICC Profile Matching)**, **ICM** или **Выключить (Off)** в соответствии с целью печати.

Сопоставление драйвера (Driver Matching)

Печатайте в оптимальных цветах с использованием оригинального цветового профиля драйвера. Как правило, рекомендуется использовать этот режим.

Сопоставление профиля ICC (ICC Profile Matching)

Выполните сопоставление цветов с помощью профиля ICC. Укажите профиль ввода, профиль принтера и метод сопоставления и выберите их при печати. Вы можете использовать профиль ICC цифровой камеры или сканера или профиль ICC, созданный с помощью инструмента создания профилей.

ICM

Выполните сопоставление цветов на главном компьютере с помощью функции ICM в Windows. Выберите при печати из прикладной программы, поддерживающей функцию ICM.

Выключить (Off)

Печатать без сопоставления цветов на драйвере принтера. Выберите эту опцию, если сопоставление цветов выполняется в прикладных программах, например Adobe Photoshop, или используется инструмент создания профилей или таблица цветов.

»»» Внимание!

- При отключении ICM в прикладной программе параметры **Сопоставление профиля ICC (ICC Profile Matching)** и **ICM** в разделе **Корректировка цвета (Color Correction)** недоступны. Иногда возникают случаи некорректной печати.

Профиль ввода (Input Profile)

Указание профиля ввода, который будет использоваться при выборе значения

Сопоставление профиля ICC (ICC Profile Matching) для параметра **Корректировка цвета (Color Correction)**.

Профиль принтера (Printer Profile)

Указание профиля принтера, который будет использоваться при выборе значения

Сопоставление профиля ICC (ICC Profile Matching) для параметра **Корректировка цвета (Color Correction)**.

Как правило, выбрано значение **Авто (Auto)**, но можно выбрать профиль принтера вручную.

Метод рендеринга (Rendering Intent)

Указание способа согласования, используемого при выборе значения **Сопоставление драйвера (Driver Matching)**, **Сопоставление профиля ICC (ICC Profile Matching)** или **ICM** для параметра **Корректировка цвета (Color Correction)**.

Перцепционный (фото) (Perceptual (Photo)) / Перцепционный (Perceptual)

Обеспечивается естественное воссоздание цветов на обычных фотографиях и плавная градация. Кроме того, выбор этой настройки позволит легко отрегулировать цвета с помощью прикладных программ.

Насыщенность (постер/САПР) (Saturation (Poster/CAD)) / Насыщенность (Saturation)

Обеспечивается передача ярких цветов на таких материалах, как плакаты. Кроме того, печать выполняется в легко различимых цветах, что подходит для линейной графики.

Относительный колориметрический (Relative Colorimetric)

Когда изображение преобразуется в цветовое пространство принтера, этот метод конвертирует изображение таким образом, что воспроизводимые цвета становятся максимально приближены к общей цветовой области. Выберите данный метод для печати изображения с цветовыми данными, близкими к оригинальной цветовой палитре. Белые участки остаются белыми как бумага, на которой выполняется печать (цвет фона).

Абсолютный колориметрический (Absolute Colorimetric)

В этом методе для преобразования данных изображений используются определения белых участков во входных и выходных ICC-профилях.

Несмотря на изменение цвета и цветового баланса белых пятен можно не получить необходимых итоговых результатов из-за сочетания профилей.

»»» Внимание!

- В зависимости от типа носителя можно получить одинаковые результаты печати, даже при изменении настройки **Метод рендеринга (Rendering Intent)**.
- Если выбрано значение **Сопоставление драйвера (Driver Matching)** для параметра **Корректировка цвета (Color Correction)**, то параметры **Относительный колориметрический (Relative Colorimetric)** и **Абсолютный колориметрический (Absolute Colorimetric)** не отображаются.

Диалоговое окно Учет (Accounting)

Нажмите **Учет... (Accounting...)**, чтобы открыть диалоговое окно **Учет (Accounting)**.

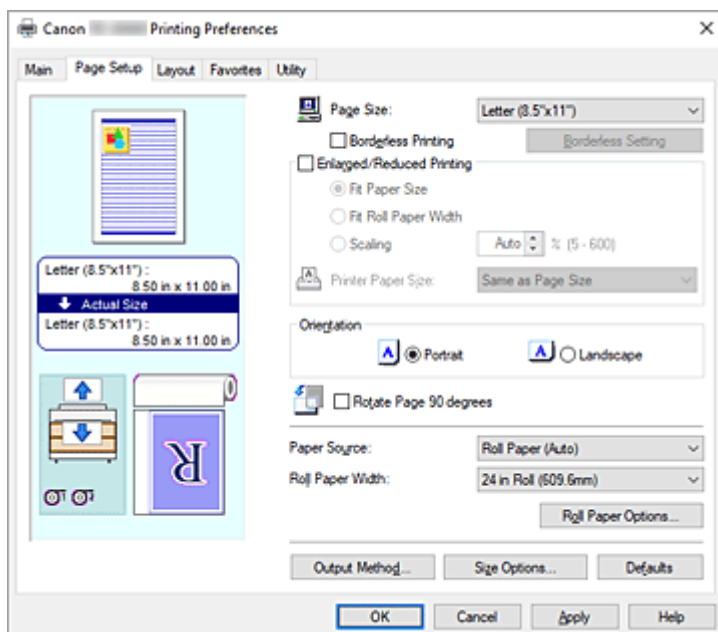
В диалоговом окне **Учет (Accounting)** можно добавлять идентификаторы к заданиям печати. Затем можно использовать идентификаторы, а также принтер и инструмент управления расходами для сведения данных из журналов печати.

Идентификатор учетной записи (Account ID)/Отдел (Department)/Номер проекта (Project number)

Укажите идентификатор учетной записи, отдел и номер проекта, которые необходимо настроить. Введите идентификатор, используя буквы и цифры (0-9, a-z, A-Z). Длина не должна превышать 20 символов.

Описание вкладки "Страница"

На вкладке **Страница (Page Setup)** можно настраивать печать без полей и указывать масштаб.



Окно просмотра параметров

На иллюстрации показано, каким образом оригинал будет расположен на листе бумаги. Можно проверить общее изображение макета.

На иллюстрации принтера показан порядок загрузки бумаги в соответствии с параметрами драйвера принтера.

Убедитесь, что принтер настроен правильно, сверившись с иллюстрацией перед началом печати.

Размер стр. (Page Size)

Выбор размера страницы.

Убедитесь, что выбран тот же размер страницы, что и в приложении.

При выборе значения **Спец. разм. (Custom Size)** в разделе **Пользовательский размер бумаги (Custom Paper Size)** откроется [диалоговое окно Настройки пользовательского размера \(Custom Size Settings\)](#), и вы сможете указать размеры бумаги по вертикали и горизонтали.

Печать без полей (Borderless Printing)

Выбор печати на всей странице без каких-либо полей или печати с полями на странице.

При печати без полей оригиналы увеличиваются, чтобы слегка выходить за пределы бумаги.

Таким образом, печать может выполняться без полей.

Внимание!

- Если значение **Лист бумаги (Cut Sheet)** выбрано для параметра **Источник (Paper Source)**, опция **Печать без полей (Borderless Printing)** недоступна для выбора.

Печать без полей (Borderless Setting)

Выберите **Печать без полей (Borderless Printing)**, чтобы сделать эту опцию доступной.

Откройте диалоговое окно [Печать без полей \(Borderless Setting\)](#), чтобы настроить **Степень расширения (Amount of Extension)**.

Способ печати без полей (Borderless Printing Method)

Этот параметр появляется при выборе опции **Печать без полей (Borderless Printing)**.

Выберите способ печати без полей.

По Размер бумаги (Fit Paper Size)

Увеличьте или уменьшите документ в соответствии с размером бумаги, а затем напечатайте документ.

Масштаб ширины рулона бумаги (Scale to fit Roll Paper Width)

Можно увеличивать или уменьшать документ в соответствии с шириной рулона бумаги, а затем печатать его.

При выборе этого переключателя откроется диалоговое окно **Сведения (Information)**, и вы сможете выбрать значение для параметра **Ширина рулона бумаги (Roll Paper Width)**.

Печать изображения в реальном размере (Print Image with Actual Size)

Печать документа в реальном размере.

Размер бумаги (Printer Paper Size)

При выборе значения **По Размер бумаги (Fit Paper Size)** можно задать этот параметр.

Выберите размер бумаги, который будет использоваться при печати.

В списке отображаются размеры бумаги, подходящие для печати без полей.

Печать с увеличением/уменьшением (Enlarged/Reduced Printing)

Можно увеличить или уменьшить документ, а затем напечатать его.

При выборе опции **Печать с увеличением/уменьшением (Enlarged/Reduced Printing)** можно выбрать **По Размер бумаги (Fit Paper Size)**, **По ширине рулона (Fit Roll Paper Width)** или **Масштаб (Scaling)**.

По Размер бумаги (Fit Paper Size)

Увеличьте или уменьшите документ в соответствии с размером бумаги, а затем напечатайте документ.

По ширине рулона (Fit Roll Paper Width)

Можно увеличивать или уменьшать документ в соответствии с шириной рулона бумаги, а затем печатать его.

При выборе этого переключателя откроется диалоговое окно **Сведения (Information)**, и вы сможете выбрать значение для параметра **Ширина рулона бумаги (Roll Paper Width)**.

Масштаб (Scaling)

Увеличьте или уменьшите документ до необходимого размера перед печатью.

Размер бумаги (Printer Paper Size)

При выборе значения **По Размер бумаги (Fit Paper Size)** или **Масштаб (Scaling)** можно задать этот параметр.

Выберите размер бумаги, который будет использоваться при печати.

Ориентация (Orientation)

Выбор ориентации печати.

Если в приложении, используемом для создания документа, есть похожая функция, выберите ту же ориентацию, что была выбрана в приложении.

Книжная (Portrait)

Печать документа таким образом, что верхнее и нижнее положения не изменяются по отношению к направлению подачи бумаги. Это значение по умолчанию.

Альбомная (Landscape)

Печать документа путем поворота на 90 градусов относительно направления подачи бумаги.

Поворот страницы на 90 градусов (Rotate Page 90 degrees)

Поворот длинного края документа на 90 градусов, совмещение его с шириной рулона бумаги и печать документа.

При печати документа в книжной ориентации на рулоне бумаги можно сэкономить бумагу, повернув документ на 90 градусов и распечатав его в горизонтальном положении относительно рулона.

Источник (Paper Source)

Показывает источник, из которого будет подаваться бумага.

Можно переключить источник бумаги с помощью драйвера принтера.

Рулон бумаги (Авто) (Roll Paper (Auto))

В зависимости от параметров бумаги в драйвере принтера и сведений о бумаге, зарегистрированных в принтере, принтер автоматически выбирает рулон бумаги и подает эту бумагу.

Рулон 1 (Roll 1)

Бумага подается из Рулона 1.

Рулон 2 (Roll 2)

Бумага подается из Рулона 2.

Лист бумаги (Cut Sheet)

Подает листовую бумагу.

»»» Внимание!

- В зависимости от типа и размера носителя настройки **Источник (Paper Source)**, доступные для выбора, могут отличаться.

Ширина рулона бумаги (Roll Paper Width)

Выберите ширину рулона бумаги.

Выберите ширину, соответствующую ширине рулона бумаги, загруженного в принтер.

При выборе значения **Спец. разм. (XXXX) (Custom Size (XXXX))** будет использоваться размер бумаги, заданный в принтере.

Сведения о бумаге, заданные в принтере, можно проверить с помощью кнопки

Получ.информацию... (Get Information...) на вкладке **Главная (Main)**.

При выборе значения **Пользовательс.1 (XXXX) (User-defined1 (XXXX))** или **Пользовательс.2 (XXXX) (User-defined2 (XXXX))** откроется [диалоговое окно Настройки пользовательского размера \(Custom Size Settings\)](#), в котором можно задать длину и ширину бумаги.

Параметры рулона бумаги... (Roll Paper Options...)

Отображение диалогового окна [Параметры рулона бумаги \(Roll Paper Options\)](#).

Можно настроить автоматическую обрезку, печать плаката и другие параметры для печати на рулоне бумаги.

Способ вывода... (Output Method...)

Отображение диалогового окна [Способ вывода \(Output Method\)](#).

Можно выбрать **Способ вывода (Output Method)** и указать параметры сохранения для сохранения документа в ящик.

Парам. размера... (Size Options...)

Отображение диалогового окна [Параметры размера бумаги \(Paper Size Options\)](#).

В диалоговом окне **Параметры размера бумаги (Paper Size Options)** можно создавать и регистрировать пользовательскую бумагу.

Диалоговое окно Настройки пользовательского размера (Custom Size Settings) (Размер бумаги)

Это диалоговое окно позволяет указать размер (ширину и высоту) специальной бумаги.

Размер бумаги (Paper Size)

Укажите значения **Ширина (Width)** и **Высота (Height)** для специальной бумаги. Измерение отображается в соответствии с единицами, указанными в поле **Единицы (Units)**.

Единицы (Units)

Выберите единицу измерения для ввода определяемого пользователем размера бумаги.

Диалоговое окно Печать без полей (Borderless Setting)

Укажите степень расширения документа за пределы бумаги при печати без полей, и настройте параметр трехсторонней печати без полей.

Степень расширения (Amount of Extension)

Настройка участка документа, который будет выходить за пределы бумаги при печати без полей.

При перемещении регулятора вправо степень расширения увеличивается, позволяя выполнять печать без полей без каких-либо затруднений.

При перемещении регулятора влево степень расширения уменьшается, а печатаемая часть документа увеличивается.

Трехсторонняя печать без полей (Three-sided Borderless)

Если установлен этот флажок, и ширина или длина бумаги на выходе меньше ширины рулона, справа от документа создается поле, а оставшиеся три стороны (сверху, снизу и слева) печатаются без полей.

Диалоговое окно Настройки пользовательского размера (Custom Size Settings) (Ширина рулона бумаги (Roll Paper Width))

Укажите ширину рулона, которую необходимо использовать.

Ширина рулона бумаги (Roll Paper Width)

Задайте параметр **Ширина (Width)** рулона бумаги. Измерение отображается в соответствии с единицами, указанными в поле **Единицы (Units)**.

Единицы (Units)

Выберите единицу измерения для ввода определяемого пользователем размера бумаги.

Диалоговое окно Параметры рулона бумаги (Roll Paper Options)

Можно указать параметры для печати на рулоне бумаги.

Автом. Обрезка (Automatic Cutting)

Можно напечатать направляющие обрезки для автоматической обрезки рулона или обрезки вручную после печати.

Да (Yes)

Обрезать рулон бумаги автоматически после печати.

Нет (No)

Не обрезать рулон бумаги автоматически после печати.

Направляющая обрезки (Print Cut Guideline)

Печатать направляющих обрезки для обрезки рулона бумаги вручную после печати.

»»» Внимание!

- При выборе значения **Нет (None)** или **Направляющая обрезки (Print Cut Guideline)** выдача бумаги будет выполняться спереди. Перед печатью рекомендуется [установить корзину](#).

Печать баннера (Banner Printing)

Установите этот флажок для печати документов с несколькими страницами как одного непрерывного документа. При этом пробелы между страницами будут удалены.

Диалоговое окно Способ вывода (Output Method)

Задайте метод экспорта задания печати на жесткий диск принтера.

Способ вывода (Output Method)

Печать

По завершении печати задание печати не сохраняется на жесткий диск принтера.

Установ. PIN для печати (Set PIN for printing)

Установите PIN-код для заданий печати, чтобы предотвратить такие проблемы, как получение неправильных документов и просмотр ваших документов другими пользователями.

PIN

Введите от одно- до семизначного числа.

Печать после завершения получения

Устанавливая этот флажок, вы сможете предотвратить ухудшение печати в случае, если передача задания печати прерывается или печать прерывается.

Сохранить в ящике заданий

Задание печати сохраняется на жесткий диск принтера. При выборе опции **Сохранить в ящике заданий (Save in Job Box)** выберите номер ящика в качестве пути сохранения из списка **Хранилище заданий (Job Box)**.

Имя сохраняемых данных (Name of data to be saved)

Использовать имя файла (Use file name)

Имя файла используется как есть.

Ввести имя (Enter name)

Можно указать новое имя. Введите имя для сохранения в поле **Имя (Name)**.

Хранилище заданий (Job Box)

Откроется список ящиков. При выборе опции **Сохранить в ящике заданий (Save in Job Box)** выберите номер ящика в качестве пути сохранения из списка.

Получ. имя хран. заданий (Acquire Job Box Name)

Если установить этот флажок, в списке **Хранилище заданий (Job Box)** отображается имя ящика, полученное от принтера.

Диалоговое окно Параметры размера бумаги (Paper Size Options)

Можно создать и зарегистрировать любую пользовательскую бумагу. Можно выбрать настроенный размер бумаги в списке **Пользовательский размер бумаги (Custom Paper Size)** в разделе **Размер стр. (Page Size)**.

Список разм. бум. (Paper Size List)

Отображение имен и размеров бумаги, которые может использовать драйвер принтера.

Удалить (Delete)

В списке **Список разм. бум. (Paper Size List)** можно удалять пользовательскую бумагу, созданную пользователем.

▶▶▶ Примечание.

- Удаление бумаги невозможно в следующих случаях:
 - Если в драйвере принтера выбран стандартный размер бумаги
 - Если выбран больший размер бумаги
 - Если выбран размер бумаги, обозначенный красным кружком

Имя поль. размера бумаги (Custom Paper Size Name)

Можно указать имя пользовательской бумаги.

Единицы (Units)

Можно указать единицы измерения для высоты и ширины пользовательской бумаги.

Размер стр. (Page Size)

Можно указать значения для параметров **Ширина (Width)** и **Высота (Height)** бумаги.

Размер печати без полей (Borderless Printing Size)

Если установить этот флажок, вы сможете выбирать из списка размеров бумаги, подходящих для операции **Печать без полей (Borderless Printing)**.

Исправить соотношение ширины и высоты (Fix the Ratio of the Width to Height)

Если установить этот флажок, вы сможете изменять размер, сохраняя соотношение параметров **Ширина (Width)** и **Высота (Height)**.

Ширина (Width)

Укажите ширину бумаги.

Высота (Height)

Укажите высоту бумаги.

Зарегистрировать в ОС (Register with the OS)

Зарегистрируйте пользовательскую бумагу в ОС.

При регистрации в ОС любой пользователь с совместным доступом к этому принтеру или ПК сможет использовать эту пользовательскую бумагу.

Добавить (Add)

Можно зарегистрировать настроенную пользовательскую бумагу и заменить ей существующую пользовательскую бумагу.

Отобр. серию (Display Series)

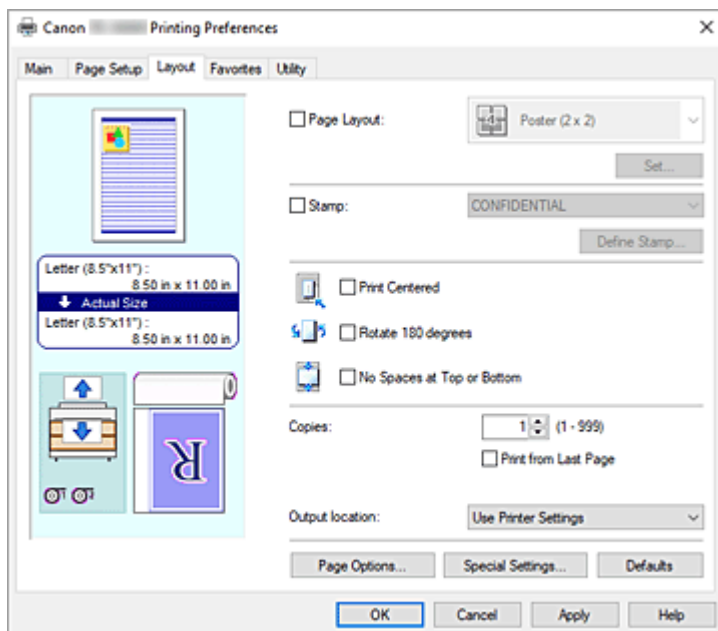
Можно сузить список размеров бумаги, отображающихся в разделе **Список разм. бум. (Paper Size List)**.

Больший размер (Oversize)

Устанавливая этот флажок, добавьте необходимые поля, чтобы содержимое документа не обрезалось, и напечатайте документ.

Описание вкладки "Макет"

На вкладке **Макет (Layout)** можно менять расположение документа на бумаге. Можно задать число копий, которые нужно напечатать, а также последовательность печати. Если в прикладной программе, в которой создан документ, предусмотрены такие же функции, укажите параметры в прикладной программе.



Окно просмотра параметров

На иллюстрации показано, каким образом оригинал будет расположен на листе бумаги. Можно проверить общее изображение макета.

На иллюстрации принтера показан порядок загрузки бумаги в соответствии с параметрами драйвера принтера.

Убедитесь, что принтер настроен правильно, сверившись с иллюстрацией перед началом печати.

Макет страницы (Page Layout)

Выбор размера печатаемого документа и типа печати.

Постер (1 x 2) (Poster (1 x 2))/Плакат (2 x 2) (Poster (2 x 2))

Печать выполняется с настройками плаката.

Значение в скобках означает соотношение сторон по вертикали и горизонтали. При увеличении числа деления увеличивается также количество листов, используемых для печати. Если объединяются страницы для создания постера, увеличение числа деления позволяет создать постер большего размера.

Задать... (Set...)

Открывается диалоговое окно [Страницы для печати \(Pages to Print\)](#).

Измените этот параметр, если требуется напечатать только некоторые страницы.

Free Layout

Можно свободно разместить и напечатать любой документ, созданный в прикладной программе. Для использования этой функции необходимо установить дополнительный комплект драйверов принтера imagePROGRAF. Перейдите на веб-сайт Canon, загрузите дополнительный комплект драйверов принтера imagePROGRAF и установите его.

Задать... (Set...)

Открывается диалоговое окно [Настройки Free Layout \(Free Layout Settings\)](#).

Можно свободно указать подробные настройки для свободного размещения.

2 стр. на листе (2 Pages/Sheet) / 4 стр. на листе (4 Pages/Sheet) / 6 стр. на листе (6 Pages/Sheet) / 8 стр. на листе (8 Pages/Sheet) / 9 стр. на листе (9 Pages/Sheet) / 16 стр. на листе (16 Pages/Sheet)

Несколько страниц размещаются на одном листе бумаги и печатаются. Количество соответствует количеству страниц, размещенных на одном листе.

Задать... (Set...)

Открывается диалоговое окно [На развороте \(Page Layout Printing\)](#).

Можно свободно указать подробные настройки для назначенной печати.

Правка с пом. PosterArtist (Edit Using PosterArtist)

Документы и веб-страницы, созданные в прикладных программах для работы с текстом или таблицами, можно редактировать в программе PosterArtist.

Для использования этой функции необходимо установить инструмент PosterArtist. Перейдите на веб-сайт Canon, загрузите инструмент PosterArtist и установите его.

Штамп (Stamp)

Функция **Штамп (Stamp)** позволяет напечатать строку знаков поверх страниц документа. Можно выбрать знаки для печати из списка или указать любые знаки в диалоговом окне **Настроить штамп (Define Stamp)**.

Настроить штамп... (Define Stamp...)

Открывается диалоговое окно [Настроить штамп \(Define Stamp\)](#).

Можно указать подробные параметры штампа или зарегистрировать любой штамп.

Печать по центру (Print Centered)

Печать документа по центру бумаги.

Поворот на 180 градусов (Rotate 180 degrees)

Поворот документа на 180 градусов и печать.

Без пробелов сверху/снизу (No Spaces at Top or Bottom)

При печати на рулонах можно уменьшить верхнее и нижнее поля для экономии бумаги.

Копии (Copies)

Указание числа печатаемых копий. Можно указать значение от 1 до 999.

»»» Внимание!

- Если в приложении, используемом для создания документа, есть похожая функция, укажите число копий с помощью приложения, не указывая его здесь.

Печать с последней страницы (Print from Last Page)

Установите этот флажок, если нужно выполнить печать, начиная с последней страницы. При этом отпадает необходимость сортировки отпечатанных страниц по окончании печати.

Снимите этот флажок для печати документа в обычном порядке, начиная с первой страницы.

Располож. выдачи (Output location)

Вы можете выбрать место выдачи бумаги после печати. При выборе значения **Исп. установ. принтера (Use Printer Settings)** выдача бумаги будет выполняться в расположение, заданное принтером.

Значения **Сверху (Top)** и **Спереди (Front)** не заданы в параметрах принтера, но выбираются при индивидуальной настройке параметров.

»»» Примечание.

- При выборе значения **Лист бумаги (Cut Sheet)** для параметра **Источник (Paper Source)** на вкладке **Страница (Page Setup)** выдача бумаги не может быть выполнена из верхнего лотка.

»»» Внимание!

- Выдача некоторых типов бумаги не может быть выполнена сверху. Подробную информацию см. в разделе "Список сведений о бумаге".

Парам. страницы... (Page Options...)

Открывается диалоговое окно [Параметры страницы \(Page Options\)](#).

Можно указать параметры для сведений о печати, например дату, имя пользователя и номер страницы.

»»» Внимание!

- В зависимости от условий эксплуатации использование функции **Парам. страницы (Page Options)** может быть недоступно. В этом случае задайте для параметра **Буферизация на драйвере принтера (Spooling at Printer Driver)** в [диалоговом окне Спец. настройки \(Special Settings\)](#) значение **Да (Yes)**.

Спец. настройки... (Special Settings...)

Открывается диалоговое окно [Специальные настройки \(Special Settings\)](#).

Если не удастся получить желаемые результаты печати, можно изменить способ обработки печати.

Диалоговое окно Страницы для печати (Pages to Print)

При печати плаката, разделенного на несколько страниц, можно указать, какие страницы необходимо напечатать, и напечатать только эти страницы.

Просто снимите флажки около тех страниц, печатать которые не нужно.

В окне параметров страницы без флажков скрываются, отображаются только страницы для печати.

Обращение (Invert)

Меняет местами страницы, которые должны быть показаны или скрыты.

»»» Примечание.

- Диалоговое окно **Страницы для печати (Pages to Print)** открывается только в том случае, когда значения **Постер (1 x 2) (Poster (1 x 2))** или **Плакат (2 x 2) (Poster (2 x 2))** выбраны для параметра **Макет страницы (Page Layout)**.

Диалоговое окно Настройки Free Layout (Free Layout Settings)

Можно указать подробные настройки для свободного размещения.

Ориентация бумаги (Paper Orientation)

Выбор ориентации печати.

Если в приложении, используемом для создания документа, есть похожая функция, выберите ту же ориентацию, что была выбрана в приложении.

Книжная (Portrait)

Печать документа таким образом, что верхнее и нижнее положения не изменяются по отношению к направлению подачи бумаги.

Альбомная (Landscape)

Печать документа путем поворота на 90 градусов относительно направления подачи бумаги.

Длина рулона бумаги (Roll Paper Length)

Установка длины рулона бумаги.

Авто (Auto)

Автоматическое определение длины рулона бумаги и печать.

Ручная настройка (Manual Settings)

Определение и указание длины рулона бумаги.

Порядок стр. (Page Order)

Указание ориентации документа при печати на листе бумаги.

»»» Примечание.

- Диалоговое окно **Настройки Free Layout (Free Layout Settings)** открывается только в том случае, когда выбрано значение **Free Layout** для параметра **Макет страницы (Page Layout)**.

Диалоговое окно На развороте (Page Layout Printing)

Это диалоговое окно позволяет выбирать число страниц документа, которые будут располагаться на одном листе бумаги, порядок страниц и печать рамки для всех страниц документа.

Параметры, указанные в этом диалоговом окне, можно подтвердить в окне предварительного просмотра параметров драйвера принтера.

Значок предварительного просмотра

Отображение параметров, заданных в диалоговом окне **На развороте (Page Layout Printing)**.

Можно посмотреть, как будет выглядеть результат печати перед выполнением печати данных.

Порядок стр. (Page Order)

Указание ориентации документа при печати на листе бумаги.

Печатать рамку (Page Border)

Печать рамок для всех страниц документа.

Выберите в списке что-то отличное от значения **Нет (None)** для печати рамок страницы.

»»» Примечание.

- Диалоговое окно **На развороте (Page Layout Printing)** открывается только в том случае, когда выбрано значение **2 стр. на листе (2 Pages/Sheet)**, **4 стр. на листе (4 Pages/Sheet)**, **6 стр. на листе (6 Pages/Sheet)**, **8 стр. на листе (8 Pages/Sheet)**, **9 стр. на листе (9 Pages/Sheet)** или **16 стр. на листе (16 Pages/Sheet)** для параметра **Макет страницы (Page Layout)**.

Диалоговое окно Настроить штамп (Define Stamp)

В диалоговом окне **Настроить штамп (Define Stamp)** можно указать параметры для печати штампа поверх страниц документа. Кроме предварительно зарегистрированных штампов можно зарегистрировать и использовать собственный штамп.

Список штампов (Stamps)

Список предварительно зарегистрированных штампов.

Добавить (Add)

Создание оригинального штампа.

Нажмите на этот элемент, чтобы настроить параметры **Имя (Name)**, **Текст (Text)**, **Шрифт (Font)**, **Начертание (Style)**, **Разм (Size)** и **Цветной (Color)**.

Название (Name)

Укажите имя штампа для регистрации.

Текст (Text)

Укажите знаки, которые будут использоваться в качестве штампа.

Шрифт (Font)

Выбор шрифта для строки текста штампа.

Начертание (Style)

Выбор стиля шрифта для строки текста штампа.

Размер (Size)

Выбор размера шрифта для строки текста штампа.

Цветной (Color)

Выберите цвет строки текста.

Удалить (Delete)

Удаление ненужного штампа.

Укажите название ненужного штампа в списке **Список штампов (Stamps)** и нажмите на эту кнопку.

Рамка (Outline)

Выбор рамки для строки текста штампа.

Стиль печати (Print Style)

Выберите метод печати штампа.

Выберите **Прозрачный (Transparent)**, чтобы напечатать штамп на обороте документа, и **Перекрытие (Overlap)** для печати штампа на лицевой стороне.

Положение (Position)

Указание положения штампа на странице.

Можно указать значения **X** и **Y** для установки координат или использовать горизонтальный и вертикальный ползунки, чтобы изменить эти параметры.

Пер. в центр (Move to Center)

Перемещение штампа в центр бумаги.

Угол (Angle)

Задайте угол размещения штампа.

Можно указать значение для параметра **Уст. Угла (Set Angle)**, чтобы задать угол, или перемещать ползунок влево и вправо для изменения угла.

Чтобы задать угол, выберите значение в диапазоне от -180 до 180.

Только на первой странице (Stamp first page only)

Установите этот флажок, если хотите напечатать штамп только на первой странице.

Диалоговое окно Параметры страницы (Page Options)

Укажите параметры печати, например дату, имя пользователя и номер страницы.

Печать даты (Print Date)

Выберите положение для печати даты.

Печать времени также (Print Time Also)

Печать времени наряду с датой.

Печать имени пользователя (Print User Name)

Выберите положение для печати имени пользователя.

Печать номера страницы (Print Page Number)

Выберите положение для печати номера страницы.

▶▶▶ Примечание.

- Этот элемент будет отображаться, если вы выберете значение **Да (Yes)** для параметра **Буферизация на драйвере принтера (Spooling at Printer Driver)** в диалоговом окне **Спец. настройки (Special Settings)**.

Установки формата (Format Settings)

Откроется [диалоговое окно Установки формата \(Format Settings\)](#), и вы сможете задать формат.

Диалоговое окно Установки формата (Format Settings)

Задайте формат для использования при печати сведений, указанных в диалоговом окне **Параметры страницы (Page Options)**.

Шрифт (Font)

Выберите тип шрифта.

Начертание (Style)

Выберите стиль шрифта.

Размер (Size)

Выберите размер шрифта.

Цветной (Color)

Выберите цвет шрифта.

Диалоговое окно Специальные настройки (Special Settings)

В диалоговом окне **Специальные настройки (Special Settings)** можно изменить метод обработки печати, если результаты печати некорректны.

Перечень данных о настройках (Settings Summary)

Это список элементов, которые можно задать в диалоговом окне **Специальные настройки (Special Settings)**.

При нажатии на элемент, который необходимо задать, параметры отображаются за пределами окна.

Буферизация на драйвере принтера (Spooling at Printer Driver)

Выберите, необходима ли буферизация заданий печати в драйвере принтера или будет выполняться обработка PageComposer.

Выбор значения **Нет (использовать буферизацию RAW) (No (Use RAW Spooling))** или **Да (Yes)** может улучшить результаты печати или повысить ее скорость. Кроме того, в зависимости от настроек некоторые функции драйвера могут быть недоступны для использования.

Настройки FineZoom (FineZoom Settings)

Используйте эту функцию для печати на длинной бумаге.

Да (Yes)

Проблема печати может быть исправлена.

Выбирается при обычном использовании.

Нет (No)

Искажения изображений могут быть исправлены (например, маленькие линии могут быть удалены).

Переключение предварительного просмотра (Preview Switching)

Если установить флажок для пункта **Предварительный просмотр (Preview before printing)** на вкладке **Главная (Main)**, а затем запустить печать, откроется PageComposer.

Приоритет сопоставления цветов приложения (Application Color Matching Priority)

Можно назначить более высокий приоритет для цветов в прикладной программе.

Быстрая обр. графики (Fast Graphic Process)

Если цвета или толщина линий на изображении печатаются некорректно, можно улучшить ситуацию, отключив эту функцию.

Отображается только при использовании 32-битного драйвера.

Отключить настройку цветного профиля приложения (Disable the color profile setting of the application software)

Если сведения в цветовом профиле, настроенном в прикладной программе, передаются на драйвер принтера, результаты печати могут иметь неожиданные оттенки. Можно решить проблему, установив для параметра **Отключить настройку цветного профиля приложения (Disable the color profile setting of the application software)** значение **Вкл. (On)**.

»»» Внимание!

- Даже если для этого параметра установлено значение **Вкл. (On)**, будут отключены только некоторые сведения цветового профиля, и печать с использованием цветового профиля все равно будет возможна. Как правило, при использовании этот параметр должен быть установлен на **Выключить (Off)**.

Регулировка бледных линий (Adjust Faint Lines)

Данная функция предотвращает выцветание линий при печати путем затемнения светлых линий.

Увеличить резкость текста (Sharpen Text)

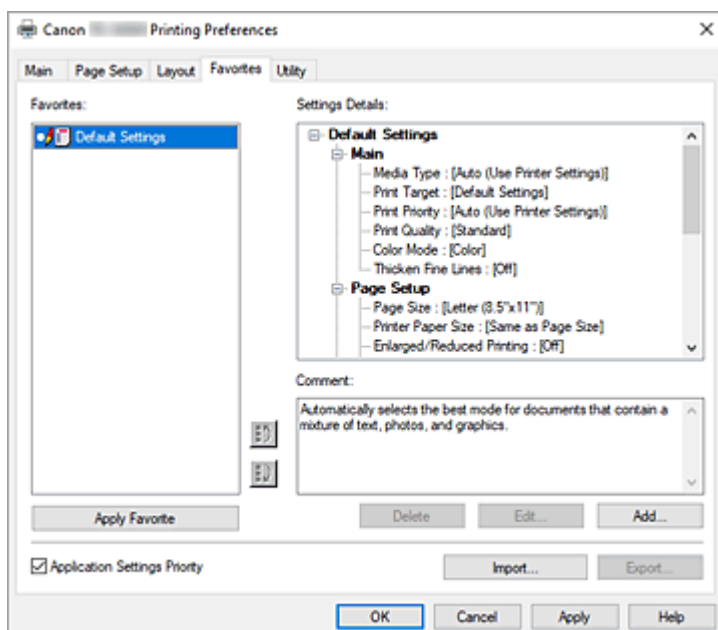
Установите для печати текста с высокой четкостью.

Укажите разрешение шаблона (Specify Pattern Resolution)

Эта функция предназначена для переключения разрешения отрисовки чертежей с помощью штрихованной или узорчатой кисти.

Описание вкладки "Избранное"

На вкладке **Избранное (Favorites)** можно регистрировать часто используемые параметры печати в качестве избранных.



Избранное (Favorites)

Откроется список зарегистрированных избранных параметров. По умолчанию зарегистрированы начальные параметры.

Параметры настроек (Settings Details)

Откроются параметры набора, выбранного из списка **Избранное (Favorites)**.

Комментарий (Comment)

Откроется комментарий, зарегистрированный для избранных параметров.

Применить Избранное (Apply Favorite)

Можно изменить параметры печати на избранные параметры, выбранные из списка **Избранное (Favorites)**.

Удалить (Delete)

Можно удалить ненужные избранные параметры.

Правка... (Edit...)

Откроется [диалоговое окно Правка \(Edit\)](#).

Можно изменить имя и значок избранных параметров, выбранных в списке **Избранное (Favorites)**.

Добавить... (Add...)

Откроется [диалоговое окно Добавить \(Add\)](#).

Можно зарегистрировать текущие параметры в качестве избранных.

Приоритет настроек приложения (Application Settings Priority)

Параметры в прикладной программе имеют приоритет над избранными параметрами, установленными в драйвере принтера.

Настройки в прикладной программе имеют приоритет только для параметров **Размер стр. (Page**

Size), Ориентация (Orientation) и Копии (Copies).

Установите флажок, чтобы выбрать приоритет параметров в прикладной программе.

Импорт... (Import...)

Можно просматривать избранные параметры, сохраненные в файл (.cfg).

Экспорт... (Export...)

Можно сохранять избранные параметры в файл (.cfg).

Диалоговое окно Правка (Edit)

Можно изменить имя и значок избранных параметров, выбранных в списке **Избранное (Favorites)**.

Название (Name)

Изменение имени, отображаемого в списке **Избранное (Favorites)**.

Значок (Icon)

Изменение значка, отображаемого в списке **Избранное (Favorites)**.

Комментарий (Comment)

Изменение сведений, отображаемых в разделе **Комментарий (Comment)**.

Диалоговое окно Добавить (Add)

Можно сохранить текущие параметры печати в качестве избранных.

Название (Name)

Укажите имя, которое будет отображаться в списке **Избранное (Favorites)**.

Значок (Icon)

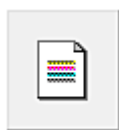
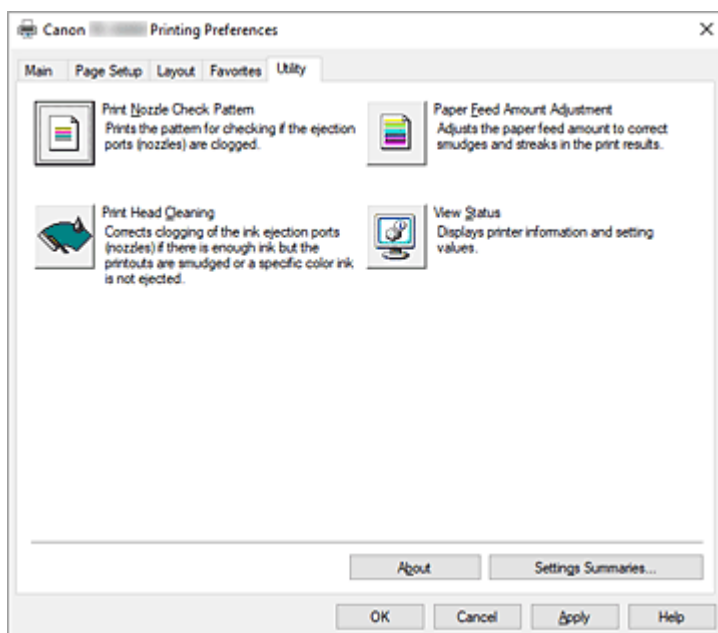
Выберите значок, который будет отображаться в списке **Избранное (Favorites)**.

Комментарий (Comment)

Введите сведения, которые будут отображаться в разделе **Комментарий (Comment)**.

Описание вкладки "Обслуживание"

Вкладка **Обслуживание (Utility)** позволяет выполнять обслуживание принтера или проверять настройки принтера.



Печать образца для проверки сопел (Print Nozzle Check Pattern)

Печать шаблона для проверки сопел.

Используйте эту функцию, если качество печати ухудшилось или отсутствует один из цветов. Напечатайте шаблон для проверки сопел и убедитесь, что печатающая головка работает должным образом.

Расположение выдачи будет спереди. Перед печатью рекомендуется [установить корзину](#).

Если определенный цвет печатается тускло или на напечатанном образце имеются пустые участки, используйте функцию **Очистка печатающей головки (Print Head Cleaning)**, чтобы очистить печатающую головку.

Источник (Paper Source)

Отображается с помощью параметров **Тип носителя (Media Type)**, **Размер стр. (Page Size)** и **Ширина рулона бумаги (Roll Paper Width)** для каждого текущего положения подачи бумаги.



Очистка печатающей головки (Print Head Cleaning)

Выполнение очистки печатающей головки.

Функция очистки печатающей головки устраняет засорение сопел печатающей головки.

Выполняйте очистку, если печать становится бледной или один из цветов не печатается при достаточно высоком уровне всех чернил.

Существует две функции очистки головки, описанные ниже.

Очистка (Cleaning)

Выполняйте очистку, если печать становится бледной или один из цветов не печатается при достаточно высоком уровне всех чернил.

Очистка системы (System Cleaning)

Очистка системы (System Cleaning) — это более глубокая очистка. Выполните эту операцию, если ситуация не улучшается даже после многократного выполнения процедуры **Очистка (Cleaning)**.

▶▶▶ Внимание!

- При выполнении операции **Очистка системы (System Cleaning)** потребляется очень большое количество чернил.
Частое выполнение очистки системы приведет к быстрому расходованию запаса чернил. Таким образом, выполнять очистку системы следует только при необходимости.



Регулиров. величины подачи бумаги (Paper Feed Amount Adjustment)

Эта функция регулирует величину подачи бумаги, если результаты печати тусклые или содержат полосы.

Расположение выдачи будет спереди. Перед печатью рекомендуется [установить корзину](#).



Сведения о состоянии (View Status)

Эта функция копирует сведения о принтере и значения параметров в буфер обмена.

О программе (About)

Открывается диалоговое окно **О программе (About)**.

Можно проверить такие сведения, как версия и авторские права драйвера принтера.

Перечень данных о настройках... (Settings Summaries...)

Отобразится диалоговое окно **Перечень данных о настройках (Settings Summaries)**.

Вы можете проверить список элементов, заданных в драйвере принтера.

Нажмите на каждую вкладку, чтобы проверить настройки для всех элементов.

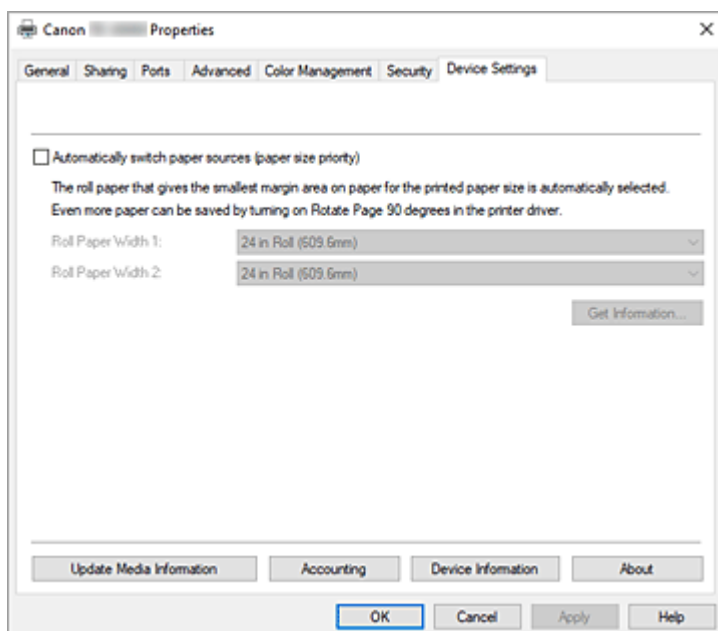
См. также

- ➔ [Очистка печатающих головок](#)
- ➔ [Печать образца для проверки сопел](#)

Описание вкладки "Настройки устройства"

Многие вкладки в окне "Свойства" принтера управляются системой Windows. Однако вкладка **Настройки устройства (Device Settings)** предназначена для указания параметров, связанных с конфигурацией принтера, и является частью драйвера принтера.

На вкладке **Настройки устройства (Device Settings)** можно указать параметры, связанные с принтером.



Автом.переключ.источн.бумаги (приоритет размер.бумаги) (Automatically switch paper sources (paper size priority))

Печать выполняется после автоматического переключения между рулоном бумаги 1 и рулоном бумаги 2 в зависимости от размера бумаги на печать.

Это позволяет экономить бумагу, поскольку автоматически выбирается рулон бумаги, при печати на котором размер полей будет минимальным.

»»» Внимание!

- Убедитесь, что на верхнем и нижнем уровнях принтера установлена бумага одного типа. Печать невозможна, если установлена бумага разных типов.
- Нажмите кнопку **Получ.информацию... (Get Information...)** на вкладке **Настройки устройства (Device Settings)**, чтобы получить сведения о ширине рулона бумаги. Возможно, не удастся корректно выполнить печать, если ширина рулона бумаги установлена неверно.
- Выберите **Рулон бумаги (Авто) (Roll Paper (Auto))** для параметра **Источник (Paper Source)** на вкладке **Страница (Page Setup)**. Эта функция недоступна, если не выбрано значение **Рулон бумаги (Авто) (Roll Paper (Auto))**.

Ширина рулона бумаги 1 (Roll Paper Width 1)

Установка ширины рулона бумаги, загруженного на верхний уровень (Рулон 1).

Ширина рулона бумаги 2 (Roll Paper Width 2)

Установка ширины рулона бумаги, загруженного на нижний уровень (Рулон 2).

Получ.информацию... (Get Information...)

Получите от принтера данные о ширине рулона бумаги 1 или рулона бумаги 2.

В зависимости от этой информации автоматически меняются параметры

Автом.переключ.источн.бумаги (приоритет размер.бумаги) (Automatically switch paper sources (paper size priority)) и настройки ширины рулона.

Обновить сведения о носителе (Update Media Information)

Открывается диалоговое окно **Обнов. свед. о носителе (Update Media Information)**.

Получает последние сведения о носителе с принтера и обновляет сведения о носителе в драйвере принтера.

Учет (Accounting)

Откроется диалоговое окно [Учет \(Accounting\)](#).

Настраивая сведения разделе **Учет (Accounting)**, вы добавляете идентификаторы к заданиям печати и используете принтер и инструмент управления расходами для сведения данных из журналов печати по любому идентификатору.

»»» Примечание.

- Раздел **Учет (Accounting)** может настраиваться только пользователями с правами администратора.
Пользователи без прав администратора не могут менять учетные данные.
- Чтобы задать учетные данные, см. раздел "[Настройка учетных данных](#)."
- Если вы задали учетные данные на вкладке **Настройки устройства (Device Settings)**, элементы в диалоговом окне **Учет (Accounting)** на вкладке **Главная (Main)** будут недоступны для выбора и настройки.

Свед. об устр-ве (Device Information)

Откроется диалоговое окно [Свед. об устр-ве \(Device Information\)](#).

Вы можете получить сведения о подключенном принтере и изменить конфигурацию, чтобы она соответствовала принтеру, подключенному к функции драйвера.

О программе (About)

Открывается диалоговое окно **О программе (About)**.

Можно проверить такие сведения, как версия и авторские права драйвера принтера.

Диалоговое окно Учет (Accounting)

Нажмите **Учет (Accounting)**, чтобы открыть диалоговое окно **Учет (Accounting)**.

В диалоговом окне **Учет (Accounting)** можно добавлять идентификаторы к заданиям печати. Затем можно использовать идентификаторы, а также принтер и инструмент управления расходами для сведения данных из журналов печати.

Использовать фиксированный идентификатор учетной записи. (Use a fixed Account ID.)

Использовать фиксированное название отдела. (Use a fixed Department name.)**Использовать фиксированный номер проекта. (Use a fixed Project number.)**

Запрещает изменение идентификатора учетной записи, отдела и номера проекта, которые уже были заданы.

Поставьте флажок, чтобы другие пользователи не могли менять идентификаторы.

Идентификатор учетной записи (Account ID)/Отдел (Department)/Номер проекта (Project number)

Укажите идентификатор учетной записи, отдел и номер проекта, которые необходимо настроить. Введите идентификатор, используя буквы и цифры (0-9, a-z, A-Z). Длина не должна превышать 20 символов.

Если вы установили флажки рядом с пунктами **Использовать фиксированный идентификатор учетной записи. (Use a fixed Account ID.)**, **Использовать фиксированное название отдела. (Use a fixed Department name.)** или **Использовать фиксированный номер проекта. (Use a fixed Project number.)**, вы сможете настроить каждый параметр.

Диалоговое окно Свед. об устр-ве (Device Information)

В диалоговом окне **Свед. об устр-ве (Device Information)** вы можете получить сведения о подключенном принтере и изменить конфигурацию, чтобы она соответствовала принтеру, подключенному к функции драйвера.

Перечень данных о настройках (Settings Summary)

Это список элементов, которые можно задать в диалоговом окне **Свед. об устр-ве (Device Information)**.

При нажатии на элемент, который необходимо задать, параметры отображаются за пределами окна.

Жесткий диск (Hard disk)

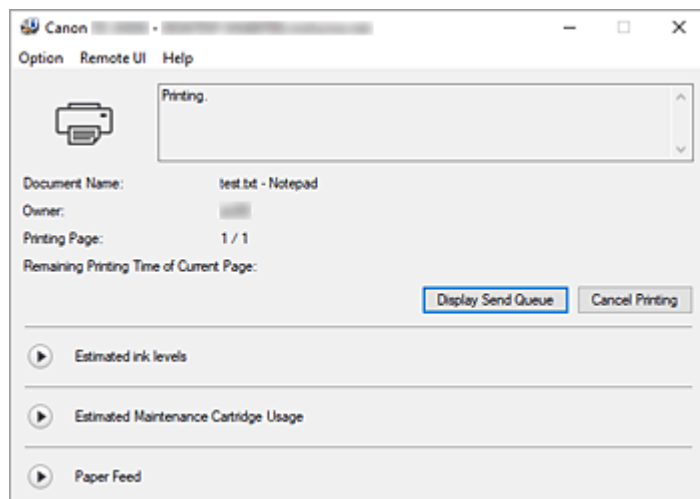
При наличии жесткого диска для него будет установлено значение **Да (Yes)**.

Узнать состояние (Acquire Status)

Получите сведения о жестком диске с принтера.

Описание Canon IJ Status Monitor

Монитор состояния Canon IJ отображает состояние принтера и процесс печати. Для уведомления о состоянии принтера в мониторе состояния используются графические элементы, значки и сообщения.



Функции монитора состояния Canon IJ

Монитор состояния Canon IJ предоставляет следующие преимущества:

Вы можете проверять состояние принтера на экране.

Состояние принтера отображается на экране в режиме реального времени.

Вы также можете отслеживать выполнение печати каждого печатаемого документа (задания печати).

На экране отображаются типы ошибок и возможные решения.

Отображается при возникновении ошибки принтера.

Можно незамедлительно уточнить, как следует действовать.

Можно проверить уровень чернил.

Эта функция выводит рисунки, на которых отображается тип чернильного контейнера и приблизительный запас чернил.

Когда чернила заканчиваются, отображаются соответствующие значки и сообщения (предупреждение о низком уровне чернил).

Обзор монитора состояния Canon IJ

Монитор состояния Canon IJ позволяет проверять состояние принтера и уровень чернил с помощью рисунков и сообщений.

В ходе печати можно отслеживать сведения о печатаемом документе и процессе печати.

Если в работе принтера возникла ошибка, отображаются причина и решение. Выполните указание, появившееся на экране.

Принтер

При возникновении предупреждения или ошибки, связанной с работой принтера, на мониторе состояния Canon IJ отображается соответствующий значок.



: Выводится предупреждение.



: Произошла операционная ошибка.



: Сообщается об уровне оставшихся чернил и т.д.



: возникла ошибка, которая требует обращения в сервисный центр.

Имя документа (Document Name)

Отображение имени печатаемого документа.

Владелец (Owner)

Отображение имени владельца печатаемого документа.

Печать страницы (Printing Page)

Отображение номера печатаемой страницы и общего количества печатаемых страниц.

Оставшееся время печати для текущей страницы (Remaining Printing Time of Current Page)

Отображение оставшегося времени печати страниц.

Отобразить очередь отправки (Display Send Queue)


Отображение окна печати, используемого для управления заданием печати, которое выполняется или находится в очереди печати.

Прервать печать (Cancel Printing)

Отмена текущего задания печати.

Приблизительный запас чернил (Estimated ink levels)

Отображает значки, чтобы предупредить об уровне оставшихся чернил и ошибке выработки чернил.


Нажмите  (треугольник), чтобы открыть наглядное изображение приблизительного запаса чернил в чернильном контейнере.

Номер модели чернил (Ink Model Number)

Можно присмотреть подходящий для принтера чернильный контейнер.


Примерная оставшаяся емкость картриджа для обслуживания (Estimated Maintenance Cartridge Usage)

Отображает значки, сообщающие, что доступное пространство на картридже для обслуживания заканчивается или картридж заполнен.

Нажмите  (треугольник), чтобы открыть наглядное изображение приблизительного расхода картриджа для обслуживания.

Подающий ролик (Paper Feed)

Отображение размера и типа бумаги, загруженной в каждое устройство подачи.

Нажмите  (треугольник), чтобы проверить количество оставшейся бумаги.

Меню Параметры (Option)

Если выбрана функция **Включить Монитор состояния (Enable Status Monitor)**, при создании сообщения, относящегося к принтеру, запускается монитор состояния Canon IJ.

Если выбрана функция **Включить Монитор состояния (Enable Status Monitor)**, доступны следующие команды.

Всегда отображать текущее задание (Always Display Current Job)

Отображение монитора состояния Canon IJ в ходе печати.

Всегда отображать поверх остальных окон (Always Display on Top)

Отображение монитора состояния Canon IJ поверх других окон.

Выводить предупреждение автоматически (Display Warning Automatically)

При появлении предупреждения о низком уровне чернил (When a Low Ink Warning Occurs)

Автоматический запуск окна монитора состояния Canon IJ и его отображение поверх других окон при появлении предупреждения о низком уровне чернил.

При появлении предупреждения о сменном картридже (When a Maintenance Cartridge Warning Occurs)

При появлении предупреждения об оставшемся пространстве на сменном картридже монитор состояния Canon IJ открывается автоматически поверх других окон.

Другие предупреждения (Other Warnings)

При появлении любых других предупреждений Canon IJ Status Monitor автоматически открывается и отображается поверх других окон.

Загружать при запуске Windows (Start when Windows is Started)

Запуск монитора состояния Canon IJ автоматически при запуске Windows.

Меню Удаленный польз. интерфейс (Remote UI)

Можно открыть удаленный интерфейс пользователя принтера.

Можно проверить состояние принтера и выполнить операции обслуживания на принтере при подключении и использовании его через сеть.

»»» Примечание.

- Когда принтер используется через подключение USB, **Удаленный польз. интерфейс (Remote UI)** не отображается.

Сведения о принтере (Printer Information)

Позволяет просмотреть подробные сведения, например состояние принтера, ход выполнения и уровень оставшихся чернил.

Обслуживание (Maintenance)

Позволяет выполнять обслуживание и изменять параметры принтера.

Журнал заданий (Job Log)

Отображение окна **История заданий (Job history)**.

Список заданий (Job List)

Отображение окна **Задание печати (Print job)**.

Сведения об HDD (HDD Information)

Отображение окна **Сохраненное задание (Saved job)**.

Данное окно позволяет проверить каждое поле сведений, сохраненных на жестком диске принтера.

Настройки отображения поставщика чернил (Ink Supplier Display Settings)

Отображение окна **Информ. о поставщике чернил (Ink supplier information)**.

Настройки отображения поставщика бумаги (Paper Supplier Display Settings)

Отображение окна **Информация о поставщике бумаги (Paper supplier information)**.

Загрузить сертификат безопасности (Download Security Certificate)

Отображение окна **Для безоп.связи (For secure communication)**.

Данное окно позволяет загрузить корневой сертификат, зарегистрировать его в браузере и отключить отображение предупреждений.

Меню Справка (Help)

При выборе этого элемента меню отображается окно справки для монитора состояния Canon IJ, где можно проверить номер версии и ознакомиться с информацией об авторских правах.

Обновление драйвера принтера

- **Получение новейшего драйвера принтера**
- **Удаление ненужных драйверов принтера**
- **Перед установкой драйвера принтера**
- **Установка драйвера принтера**

Получение новейшего драйвера принтера

Путем установки обновленного драйвера принтера можно устранить возникшие проблемы.

Номер версии драйвера принтера можно проверить, нажав на кнопку **О программе (About)** на вкладке **Обслуживание (Utility)**.

Можно зайти на наш веб-сайт и загрузить новейший драйвер для принтера требуемой модели.

»»» Внимание!

- Загрузить драйвер принтера можно бесплатно, но необходимый для этого доступ в Интернет оплачивается за ваш счет.

См. также

- ⇒ [Перед установкой драйвера принтера](#)
- ⇒ [Установка драйвера принтера](#)

Удаление ненужных драйверов принтера

Драйвер принтера, который больше не используется, можно удалить.

Перед удалением драйвера принтера сначала закройте все работающие программы.

Порядок действий для удаления ненужного драйвера принтера описан ниже.

1. Запустите программу удаления.

Выберите **Панель управления (Control Panel)** -> **Программы (Programs)** -> **Удаление программы (Uninstall a program) (Программы и компоненты (Programs and Features))**.

В списке программ выберите "XXX Printer Driver" (где "XXX" — название модели), затем щелкните **Удалить (Uninstall)**.

Отобразится окно подтверждения удаления модели.

»»» **Внимание!**

- При запуске, установке или удалении программного обеспечения может открыться диалоговое окно с подтверждением или предупреждением. Данное диалоговое окно отображается, когда для выполнения задачи необходимы права администратора. Если выполнен вход в систему с учетной записью администратора, для продолжения выберите пункт **Да (Yes) (Продолжить (Continue))** или **Разрешить (Allow)**. Некоторые приложения для продолжения требуют входа с учетной записью администратора. В таких случаях, если вы вошли в систему, используя учетную запись с ограниченными правами, переключитесь на учетную запись администратора и начните процедуру сначала.

2. Выполните программу удаления.

Нажмите **Выполнить (Start)**. При появлении запроса подтверждения нажмите кнопку **Да (Yes)**. Когда все файлы будут удалены, нажмите кнопку **Завершено (Complete)**.

Удаление драйвера принтера завершено.

Перед установкой драйвера принтера

В этом разделе рассматриваются проверки, которые необходимо выполнить перед установкой драйвера принтера. К этому разделу следует также обращаться, если не удастся установить драйвер принтера.

Проверка состояния принтера

- Включите принтер.

Проверка параметров персонального компьютера

- Завершите работу всех выполняющихся приложений.
- Выполните вход в операционную систему, используя учетную запись администратора.

См. также

- ➔ [Получение новейшего драйвера принтера](#)
- ➔ [Установка драйвера принтера](#)

Установка драйвера принтера

Подключившись к Интернету, можно зайти на наш веб-сайт и загрузить новейший драйвер для принтера требуемой модели.

Порядок действий для установки загруженного драйвера принтера описан ниже:

1. Включите принтер

2. Запустите программу установки.

Дважды щелкните значок загруженного файла.
Будет запущена программа установки.

»»» Внимание!

- При запуске, установке или удалении программного обеспечения может открыться диалоговое окно с подтверждением или предупреждением.
Данное диалоговое окно отображается, когда для выполнения задачи необходимы права администратора.
Если выполнен вход в систему с учетной записью администратора, для продолжения выберите пункт **Да (Yes) (Продолжить (Continue))** или **Разрешить (Allow)**.
Некоторые приложения для продолжения требуют входа с учетной записью администратора. В таких случаях, если вы вошли в систему, используя учетную запись с ограниченными правами, переключитесь на учетную запись администратора и начните процедуру сначала.

3. Установите драйвер принтера.

Выполните необходимые действия, описанные на экране.

4. Завершите установку.

Щелкните **Выход (Exit)**.

В зависимости от конфигурации, на экране может появиться сообщение с предложением перезагрузить компьютер. Чтобы завершить установку должным образом, перезагрузите компьютер.

»»» Внимание!

- Загрузить драйвер принтера можно бесплатно, но необходимый для этого доступ в Интернет оплачивается за ваш счет.

См. также

- ➔ [Получение новейшего драйвера принтера](#)
- ➔ [Удаление ненужных драйверов принтера](#)
- ➔ [Перед установкой драйвера принтера](#)

Прикладная программа

- ▶ **Руководство по Direct Print & Plus**
- ▶ **Руководство по Easy-PhotoPrint Editor**
- ▶ **Руководство по Preview (Windows)**
- ▶ **Руководство по Preview (macOS)**
- ▶ **Руководство по Free Layout plus (Windows)**
- ▶ **Руководство по Free Layout (macOS)**
- ▶ **Руководство по Quick Utility Toolbox**
- ▶ **Руководство по программе IJ Network Device Setup Utility**
- ▶ **Руководство по Media Configuration Tool**
- ▶ **Руководство по Device Management Console**
- ▶ **Руководство по Accounting Manager**
- ▶ **Руководство по PosterArtist**
- ▶ **Руководство по Direct Print & Share**
- ▶ **Firmware Update Tool**

Управление заданиями печати

► Основные операции для заданий печати

- Использование жесткого диска принтера
- Сохранение заданий печати в индивидуальные хранилища заданий
- Настройка приоритета печати
- Печать отложенных заданий
- Печать заданий защищенной печати
- Удаление заданий печати
- Печать сохраненных заданий
- Удаление сохраненных заданий
- Перемещение сохраненных заданий

► Дополнительные операции для заданий печати

- Сохранение заданий печати, полученных не с драйвера принтера, а из других источников
- Печать без сохранения заданий в общем хранилище заданий
- Установка паролей для индивидуальных хранилищ заданий
- Присваивание имен индивидуальным хранилищам заданий
- Печать списка сохраненных заданий
- Переименование сохраненных заданий
- Операции с жестким диском принтера
- Проверка свободного пространства на диске

► Сбор журналов заданий печати с помощью Accounting Manager

Основные операции для заданий печати

- Использование жесткого диска принтера
- Сохранение заданий печати в индивидуальные хранилища заданий
- Настройка приоритета печати
- Печать отложенных заданий
- Печать заданий защищенной печати
- Удаление заданий печати
- Печать сохраненных заданий
- Удаление сохраненных заданий
- Перемещение сохраненных заданий

Использование жесткого диска принтера

Принтер может сохранять задания печати на встроенном жестком диске.

Сохранение заданий печати имеет следующие преимущества.

- **Экономия времени, затрачиваемого на использование компьютера**

Отправив задание печати на принтер, вы можете сохранить его на принтере после печати или просто сохранить его на принтере, не распечатывая. Сохраненные задания печати можно напечатать в необходимом количестве позже, не используя компьютер.

- **Упрощенная повторная печать в случае ошибок**

Если в процессе печати возникли ошибки (например, кончилась бумага), вы можете возобновить печать после устранения ошибки без необходимости повторно отправлять задание печати с компьютера.

- **Оптимизация печати**

Вы можете выбирать задания печати и печатать их в желаемом количестве, не используя компьютер. Вы также можете выбрать несколько заданий печати для печати в одно время. Таким образом, вы можете выполнять печать в свое отсутствие, например ночью.

Способ вывода

Чтобы сохранить задания печати на жестком диске принтера, настройте драйвер принтера.

В Windows можно настроить драйвер принтера в диалоговом окне **Способ вывода (Output Method)**.

В macOS для настройки этого параметра следует выбрать **Расширенные настройки (Additional Settings)** во всплывающем меню диалогового окна свойств принтера.

Печать

Выполните печать, сохранив задание печати во временном хранилище на жестком диске принтера.

Установ. PIN для печати (Set PIN for printing)

Задайте 7-значный код безопасности.

Чтобы начать печать, введите PIN-код, заданный здесь, на панели управления.

Если введенный PIN-код не совпадает с заданным PIN-кодом, печать не начнется.

Печать после завершения получения

Эта опция доступна в сочетании с опцией **Печать (Print)**. Вы можете предотвратить ухудшение качества печати, которое происходит в случае, когда получение задания печати прерывается и процесс печати останавливается.

Сохранить в ящике заданий

Сохраните задания печати в постоянном хранилище жесткого диска принтера. Выбор этой опции не запустит печать.

Адрес хранилища

Хранилище на жестком диске принтера разделено на временное и постоянное хранилище. Область временного хранения содержит задания печати в очереди заданий или в общем хранилище заданий. Область постоянного хранения содержит задания в индивидуальных хранилищах заданий.

Очередь заданий

Очередь заданий — это задания печати, обрабатываемые принтером (сохранение, получение, подготовка к обработке, печать, удаление или удержание). Во временном хранилище может находиться до 100 заданий. Однако в очереди заданий может находиться не более 64 заданий.

По достижении максимально допустимого числа сохраненных очередей заданий отправленное с компьютера задание печати будет иметь статус ожидания обработки.

Однако если все сохраненные очереди заданий ожидают обработки, самая старая (по дате и времени сохранения) очередь заданий будет удалена, а отправленное с компьютера задание печати будет обработано.

Общее хранилище заданий

Задания, для которых параметру **Способ вывода (Output Method)** присвоено значение **Печать (Print)**, сохраняются в общем хранилище заданий и имеют статус сохраненных заданий.

Существует одно общее хранилище заданий под номером "00". Для общего хранилища заданий нельзя установить пароль.

В общем почтовом ящике можно сохранять до 100 заданий печати. Однако они будут удаляться по очереди, начиная с самого старого, в следующих ситуациях.

- Если в общем хранилище заданий будет сохранено и помещено в очередь 101 или более задание
- Если на момент получения заданий, для которых вы выбрали **Печать (Print)** в меню **Способ вывода (Output Method)**, во временном хранилище нет места
- Если на момент получения заданий, для которых вы выбрали **Сохранить в ящике заданий (Save in Job Box)** в меню **Способ вывода (Output Method)**, во временном или постоянном хранилище нет места.

Индивидуальные хранилища заданий

Задание получает статус сохраненного и сохраняется в индивидуальное хранилище заданий в области постоянного хранения в следующих случаях.

- При перемещении сохраненного задания из общего хранилища заданий в индивидуальное хранилище заданий
- Если вы выбрали пункт **Сохранить в ящике заданий (Save in Job Box)** для параметра **Способ вывода (Output Method)**

Доступно 29 индивидуальных хранилищ заданий, пронумерованных от "01" до "29". Вы можете присвоить каждому индивидуальному хранилищу заданий имя и установить для него пароль.

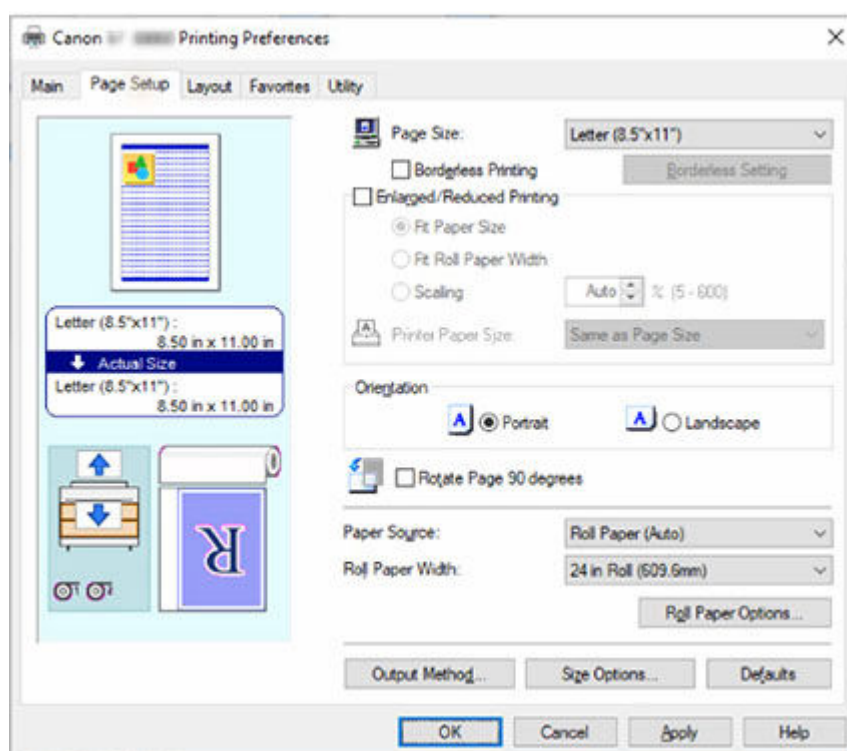
В общей сложности в индивидуальных хранилищах заданий можно сохранить до 100 заданий печати.

Сохранение заданий печати в индивидуальные хранилища заданий

Чтобы сохранить задания печати в индивидуальные хранилища заданий, настройте драйвер принтера.

Настройка драйвера принтера (Windows)

1. Откройте диалоговое окно свойств принтера.
➔ [Как открыть окно настройки драйвера принтера](#)
2. Выберите вкладку **Страница (Page Setup)**.
3. Выберите **Способ вывода (Output Method)**.



4. Выберите **Сохранить в ящике заданий (Save in Job Box)** в разделе **Способ вывода (Output Method)**.

Output Method

Output Method

Print

Set PIN for printing

PIN: (1-9999999)

Print after reception is complete

Save in Job Box

Name of data to be saved

Use file name

Enter name

Name:

Job Box:

Job Box Number	Job Box Name
01	
02	
03	
04	
05	
06	

Acquire Job Box Name

OK Cancel Defaults Help

5. В разделе **Имя сохраняемых данных (Name of data to be saved)** укажите имя сохраняемых заданий печати.

Чтобы использовать имя файла, выберите **Использовать имя файла (Use file name)**.

Или выберите **Ввести имя (Enter name)** и введите имя в поле **Имя (Name)**.

Output Method

Output Method

Print

Set PIN for printing

PIN: (1-9999999)

Print after reception is complete

Save in Job Box

Name of data to be saved

Use file name

Enter name

Name:

Job Box:

Job Box Number	Job Box Name
01	
02	
03	
04	
05	
06	

Acquire Job Box Name

OK Cancel Defaults Help

6. Выберите индивидуальное хранилище заданий в разделе **Хранилище заданий (Job Box)**.

The screenshot shows a dialog box titled "Output Method". It has two main sections. The first section, "Output Method", has three radio buttons: "Print", "Save in Job Box" (which is selected), and "Enter name". Below "Print" are checkboxes for "Set PIN for printing" and "Print after reception is complete", with a PIN input field. The second section, "Name of data to be saved", has two radio buttons: "Use file name" (selected) and "Enter name", with a "Name:" input field. Below this is a "Job Box:" section containing a list box with two columns: "Job Box Number" and "Job Box Name". The list shows numbers 01, 02, 03, 04, 05, 06, and a scroll bar. Below the list is an "Acquire Job Box Name" button. At the bottom are "OK", "Cancel", "Defaults", and "Help" buttons.

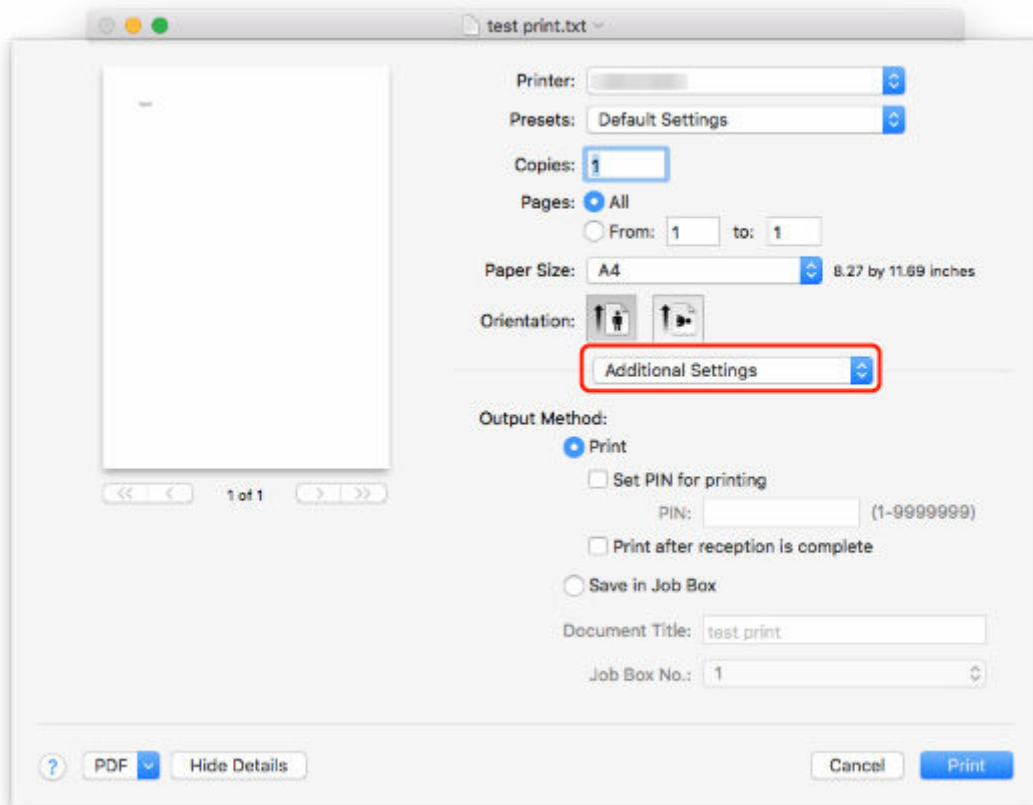
►►► **Примечание.**

- Выберите **Получ. имя хран. заданий (Acquire Job Box Name)** для отображения в списке **Хранилище заданий (Job Box)** имен индивидуальных хранилищ заданий, полученных от принтера.

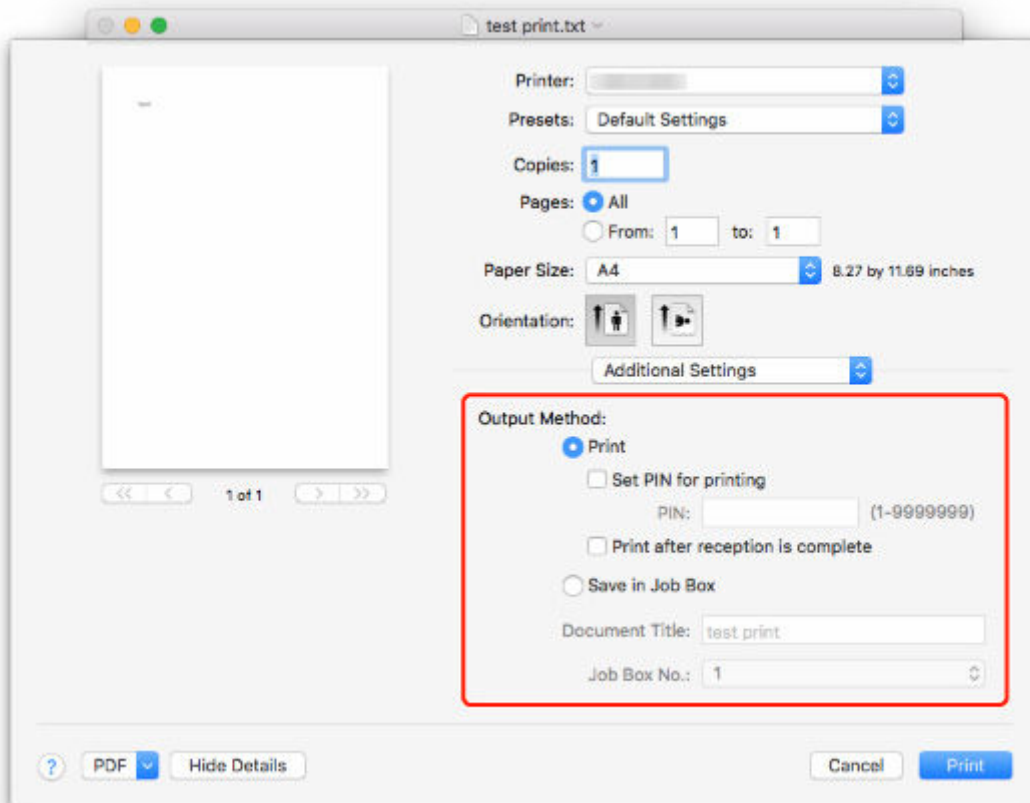
7. Выберите **ОК**.

Настройка драйвера принтера (macOS)

1. Откройте диалоговое окно свойств принтера.
 - ➔ Как открыть диалоговое окно настройки драйвера принтера
2. Выберите **Расширенные настройки (Additional Settings)** во всплывающем меню.



3. Выберите **Сохранить в ящике заданий (Save in Job Box)** в разделе **Способ вывода (Output Method)**.



Приоритет печати


Порядок печати (Приоритет печати) можно изменить, настроив полученное задание печати.


Эта операция доступна на панели управления или через удаленный пользовательский интерфейс.

➔ [С помощью панели управления](#)


➔ [Использование удаленного пользовательского интерфейса](#)

Примечание.

• Сведения о работе с заданием печати со значком  (отложенное задание печати) см. в разделе [Печать отложенных заданий](#).

• Сведения о работе с заданием печати со значком  (задание защищенной печати) см. в разделе [Печать заданий защищенной печати](#).

С помощью панели управления

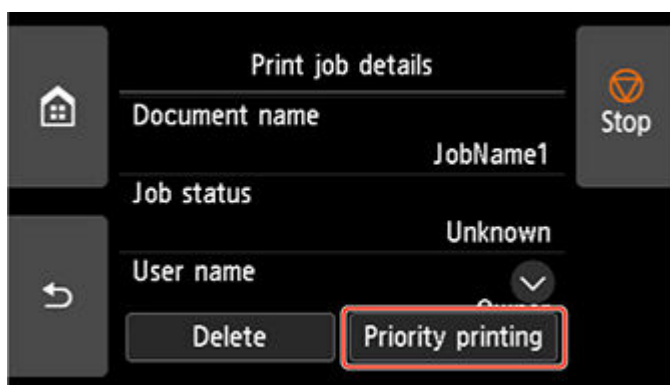
1. Проведите по экрану НАЧАЛО и коснитесь  **Управление заданиями (Job management)**.

➔ [Структура меню главного экрана](#)

2. Коснитесь пункта **Задание печати (Print job)**.

3. В списке коснитесь необходимого задания.

4. Коснитесь **Приорит.печати (Priority printing)**.



5. Подтвердите появившийся запрос и коснитесь **Да (Yes)**.

Использование удаленного пользовательского интерфейса

1. Запустите Удаленный польз. интерфейс.
➔ [Запустите "Удаленный польз. интерфейс"](#)
2. Выберите **Упр. заданиями (Job management)**.
3. Выберите **Задание печати (Print job)**.
4. Выберите необходимое задание в списке.
5. Выберите **Приор. (Prioritize)**.

Печать отложенных заданий

Если тип или размер загруженной бумаги не соответствует параметрам в полученном задании печати при установленном для параметра **Опред. несоотв. парам. бумаги (Detect paper setting mismatch)** значении **Выполняемая работа (Hold job)** на панели управления, задание печати удерживается в принтере как отложенное задание в очереди заданий.

Чтобы напечатать задания на удержании, загрузите бумагу, указанную в задании печати.

- ➔ [Загрузка рулонов в принтер](#)
- ➔ [Загрузка листов в принтер](#)


Эта операция доступна на панели управления или через удаленный пользовательский интерфейс.

- ➔ [С помощью панели управления](#)
- ➔ [Использование удаленного пользовательского интерфейса](#)

Примечание.

- Если вы не будете управлять заданиями на удержании на панели управления, они останутся в очереди заданий. В этом случае принтер будет обрабатывать следующее задание в очереди без паузы.

С помощью панели управления

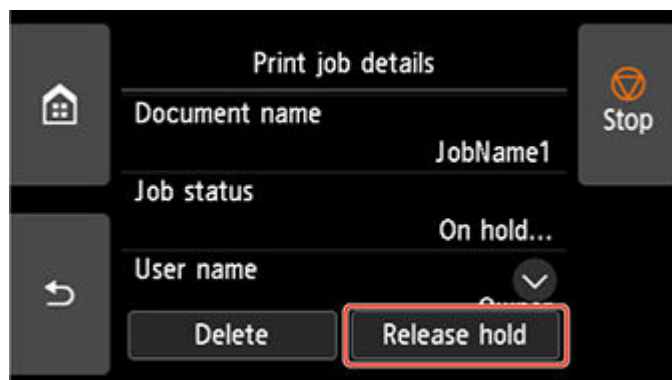
1. Проведите по экрану НАЧАЛО и коснитесь  **Управление заданиями (Job management)**.

➔ [Структура меню главного экрана](#)

2. Коснитесь пункта **Задание печати (Print job)**.

3. Коснитесь в списке задания печати со значком  слева.

4. Коснитесь **Снять удержан. (Release hold)**.



5. Подтвердите появившийся запрос и коснитесь **Да (Yes)**.

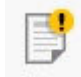
Использование удаленного пользовательского интерфейса

1. Запустите Удаленный польз. интерфейс.

➔ [Запустите "Удаленный польз. интерфейс"](#)

2. Выберите **Упр. заданиями (Job management)**.

3. Выберите **Задание печати (Print job)**.

4. Выберите в списке задание печати со значком  слева.

5. Выберите **Снять (Release)**.


Печать заданий защищенной печати

Задание безопасной печати — это задание печати, которое требует ввода PIN-кода, установленного в драйвере принтера, при печати.

Задание печати, указанное как задание безопасной печати, отмечено значком блокировки слева от имени задания в списке, таком как **Список заданий печати (List of print jobs)**.


Примечание.

- Задание безопасной печати сохраняется как обычное отложенное задание до тех пор, пока вы не введете PIN-код на панели управления или в удаленном пользовательском интерфейсе.
В этом случае принтер будет обрабатывать следующее задание в очереди без паузы.
- При удалении задания безопасной печати вводить PIN-код не требуется.

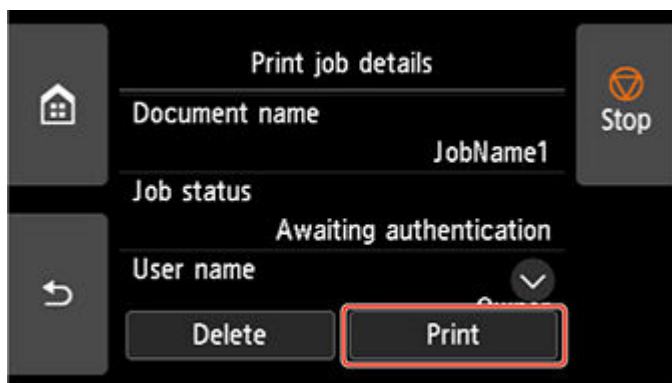
1. Проведите по экрану НАЧАЛО и коснитесь  **Управление заданиями (Job management)**.

➔ [Структура меню главного экрана](#)

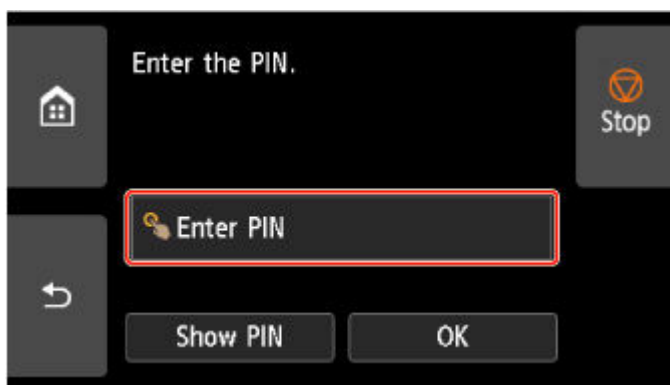
2. Коснитесь **Управление заданиями (Job management)**.

3. Коснитесь в списке задания печати со значком  слева.

4. Коснитесь **Печать (Print)**.



5. Введите заданный PIN-код и коснитесь **OK**.



6. Коснитесь ОК.

Отобразится **Аутентификация PIN-кода успешно выполнена. (PIN authentication successful.)**, и начнется печать.

»»» Примечание.

- Задание безопасной печати удаляется после печати.

Удаление заданий печати

При необходимости задание печати можно удалить.

Эта операция доступна на панели управления или через удаленный пользовательский интерфейс.

- ➔ [С помощью панели управления](#)
- ➔ [Использование удаленного пользовательского интерфейса](#)

С помощью панели управления

1. Проведите по экрану НАЧАЛО и коснитесь  **Управление заданиями (Job management)**.

➔ [Структура меню главного экрана](#)

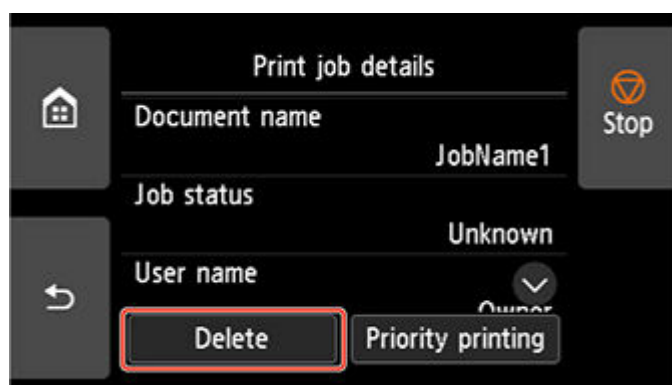
2. Коснитесь пункта **Задание печати (Print job)**.

3. В списке коснитесь необходимого задания.

»»» Примечание.

- Коснитесь **Удал.выбран. (Del. selected)**, чтобы удалить несколько заданий одновременно.

4. Коснитесь пункта **Удалить (Delete)**.



5. Подтвердите появившийся запрос и коснитесь **Да (Yes)**.

»»» Примечание.

- Выберите **Удалить все задания печати (Delete all print jobs)** в разделе **Управление заданиями (Job management)**, чтобы удалить все задания из очереди

➔ [Управление заданиями](#)

Использование удаленного пользовательского интерфейса

1. Запустите Удаленный польз. интерфейс.
➔ [Запустите "Удаленный польз. интерфейс"](#)
2. Выберите **Упр. заданиями (Job management)**.
3. Выберите **Задание печати (Print job)**.
4. Выберите необходимое задание в списке.
5. Выберите **Удалить (Delete)**.
6. Подтвердите появившийся запрос и коснитесь **Да (Yes)**.


Печать сохраненных заданий

Процедура печати заданий печати, сохраненных на жестком диске принтера, описана ниже.

Эта операция доступна на панели управления или через удаленный пользовательский интерфейс.

- ➔ [С помощью панели управления](#)
- ➔ [Использование удаленного пользовательского интерфейса](#)

С помощью панели управления

1. Проведите по экрану НАЧАЛО и коснитесь  **Управление заданиями (Job management)**.

➔ [Структура меню главного экрана](#)

2. Коснитесь пункта **Сохраненное задание (Saved job)**.

3. Коснитесь в списке нужного хранилища заданий.

»»» Примечание.

- Введите пароль при необходимости.

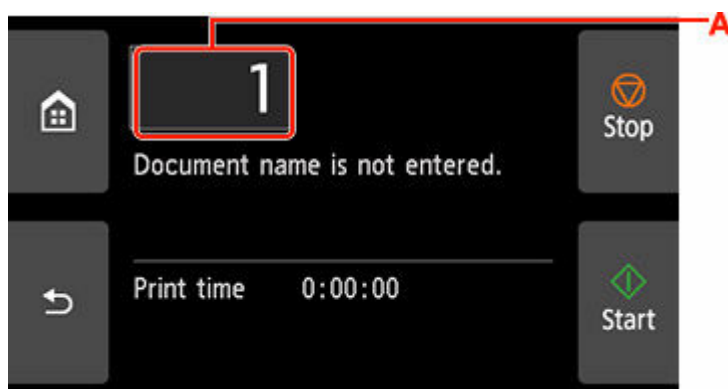
4. Коснитесь пункта **Список заданий (Job list)**.

5. В списке коснитесь необходимого задания.

6. Коснитесь **Парам.печати (Print settings)**.

7. Задайте число копий.

1. Чтобы изменить количество копий, коснитесь **A**.



2. Укажите число копий и коснитесь **OK**.



8. Коснитесь **Пуск (Start)**.

Использование удаленного пользовательского интерфейса

1. Запустите Удаленный польз. интерфейс.

➔ [Запустите "Удаленный польз. интерфейс"](#)

2. Выберите **Упр. заданиями (Job management)**.

3. Выберите **Сохр. задание (Saved job)**.

4. Выберите в списке нужное хранилище заданий.

▶▶▶ Примечание.

- Введите пароль при необходимости.

5. Выберите необходимое задание в списке.

6. Выберите **Печать (Print)**.

7. Введите число копий и выберите **Да (Yes)**.

8. Выберите **Да (Yes)**.


Удаление сохраненных заданий

Процедура удаления заданий печати, сохраненных на жестком диске принтера, описана ниже.

Эта операция доступна на панели управления или через удаленный пользовательский интерфейс.

- ➔ [С помощью панели управления](#)
- ➔ [Использование удаленного пользовательского интерфейса](#)

С помощью панели управления

1. Проведите по экрану НАЧАЛО и коснитесь  **Управление заданиями (Job management)**.

➔ [Структура меню главного экрана](#)

2. Коснитесь пункта **Сохраненное задание (Saved job)**.

3. Коснитесь в списке нужного хранилища заданий.

»»» Примечание.

- Введите пароль при необходимости.

4. Коснитесь пункта **Список заданий (Job list)**.

5. В списке коснитесь необходимого задания.

6. Коснитесь пункта **Удалить (Delete)**.

7. Подтвердите появившийся запрос и коснитесь **Да (Yes)**.

Использование удаленного пользовательского интерфейса

1. Запустите Удаленный польз. интерфейс.

➔ [Запустите "Удаленный польз. интерфейс"](#)

2. Выберите **Упр. заданиями (Job management)**.

3. Выберите **Сохраненное задание (Saved job)**.

4. Выберите в списке нужное хранилище заданий.

»»» Примечание.

- Введите пароль при необходимости.

5. Выберите необходимое задание в списке.
6. Выберите **Редакт. (Edit)**.
7. Выберите **Удалить (Delete)**.
8. Выберите **Да (Yes)**.

Перемещение сохраненных заданий

Задания печати, сохраненные на жестком диске принтера (сохраненные задания), можно переместить из текущего хранилища заданий в другое следующим образом.

Однако задания, сохраненные в индивидуальных хранилищах заданий, невозможно перенести в общее хранилище заданий.

»»» Внимание!

- Задания, сохраненные в общем хранилище заданий, в некоторых случаях могут автоматически удаляться. Чтобы предотвратить удаление заданий, переместите их из общего хранилища заданий в индивидуальные хранилища заданий.

➔ [Использование жесткого диска принтера](#)

1. Запустите Удаленный польз. интерфейс.
➔ [Запустите "Удаленный польз. интерфейс"](#)
2. Выберите **Упр. заданиями (Job management)**.
3. Выберите **Сохраненное задание (Saved job)**.
4. Выберите в списке нужное хранилище заданий.

»»» Примечание.

- Введите пароль при необходимости.

5. Выберите необходимое задание в списке.
6. Выберите **Редакт. (Edit)**.
7. Выберите **Перем. (Move)**.
8. Выберите **Хран.зад.назнач (Destination job box)**.
9. Выберите в списке индивидуальное хранилище заданий, в которое нужно переместить задание, и выберите **ОК**.

»»» Примечание.

- Введите пароль при необходимости.

Дополнительные операции для заданий печати

- Сохранение заданий печати, полученных не с драйвера принтера, а из других источников
- Печать без сохранения заданий в общем хранилище заданий
- Установка паролей для индивидуальных хранилищ заданий
- Присваивание имен индивидуальным хранилищам заданий
- Печать списка сохраненных заданий
- Переименование сохраненных заданий
- Операции с жестким диском принтера
- Проверка свободного пространства на диске

Сохранение заданий печати, полученных не с драйвера принтера, а из других источников

Чтобы сохранить задания печати из другого программного обеспечения и систем, а не из драйвера принтера или приложений, поставляемых с принтером, укажите способ вывода и выберите выполнение печати после сохранения данных печати на панели управления.

»»» Примечание.

- Обратитесь к разработчику программного обеспечения или системы, чтобы узнать о поддержке этой функции принтера.

»»» Внимание!


- Для изменения некоторых параметров необходим пароль администратора, если он применяется к изменению параметров с помощью панели управления.

➔ [Указание способа вывода](#)

➔ [Печать после сохранения данных печати](#)

Указание способа вывода

Выполните настройки для печати или сохранения заданий печати.

1. Проведите по экрану НАЧАЛО и коснитесь  **Параметры устройства (Printer settings)**.

➔ [Структура меню главного экрана](#)

2. Коснитесь пункта **Параметры жесткого диска (Hard disk settings)**.

3. Введите пароль администратора при необходимости.

4. Коснитесь пункта **Способ вывода (Output method)**.

5. Коснитесь способа вывода, который вы хотите настроить.

Печать (Print)

Автоматическое сохранение заданий печати одновременно с печатью. (Вариант по умолчанию.)

Печать (автоудаление) (Print (auto delete))

Временное сохранение заданий печати во время печати и их удаление после печати.


Сохран. в хран. заданий (Save to job box)

Сохранение заданий печати в индивидуальное хранилище заданий.

Печать после сохранения данных печати

Чтобы сохранять задания печати на жестком диске перед печатью, выберите значение **ВКЛ. (ON)** для параметра **Сохранить и распечатать (Save first and print)**.

Если для параметра **Сохранить и распечатать (Save first and print)** установлено значение **ВКЛ. (ON)**, печать начнется, даже если вы выбрали опцию **Сохран. в хран. заданий (Save to job box)** в меню **Способ вывода (Output method)**.

1. Проведите по экрану НАЧАЛО и коснитесь  **Параметры устройства (Printer settings)**.

➔ [Структура меню главного экрана](#)

2. Коснитесь пункта **Параметры жесткого диска (Hard disk settings)**.
3. Введите пароль администратора при необходимости.
4. Коснитесь пункта **Сохранить и распечатать (Save first and print)**.
5. Коснитесь пункта **ВКЛ. (ON)**.

Печать без сохранения заданий в общем хранилище заданий

Задания, отправленные с компьютера, для которых вы выбрали опцию **Печать (Print)** в меню **Способ вывода (Output Method)** в драйвере принтера, сохраняются в общем хранилище заданий.


➔ [Использование жесткого диска принтера](#)

Если для параметра **Настр. общего хран. заданий (Common job box settings)** выбрано значение **Печать (автоудаление) (Print (auto delete))** в меню панели управления, задания печати, для которых в меню **Способ вывода (Output Method)** в драйвере принтера выбрана опция **Печать (Print)**, удаляются из общего хранилища заданий после печати.

Используйте эту функцию для печати строго конфиденциальных документов.

»»» Внимание!

- Для изменения некоторых параметров необходим пароль администратора, если он применяется к изменению параметров с помощью панели управления.

1. Проведите по экрану НАЧАЛО и коснитесь  **Параметры устройства (Printer settings)**.

➔ [Структура меню главного экрана](#)

2. Коснитесь пункта **Параметры жесткого диска (Hard disk settings)**.

3. Введите пароль администратора при необходимости.

4. Коснитесь **Настр. общего хран. заданий (Common job box settings)**.

5. Коснитесь пункта **Печать (автоудаление) (Print (auto delete))**.

Установка паролей для индивидуальных хранилищ заданий

Для большей безопасности вы можете установить пароль для доступа к индивидуальным хранилищам заданий. После установки пароля его необходимо вводить при выполнении следующих операций.

- Изменение параметров индивидуального хранилища заданий
- Отображение/печать списка заданий, сохраненных в индивидуальном хранилище заданий, печать/удаление/перемещение/переименование заданий, сохраненных в индивидуальном хранилище заданий

»»» Примечание.

- По умолчанию для индивидуальных хранилищ заданий пароли не установлены.
- Для общего хранилища заданий нельзя установить пароль.
- В качестве пароля выберите семизначное число от 0000001 до 9999999.
- Даже если пароль установлен, его не нужно вводить для доступа к индивидуальным хранилищам заданий в режиме администратора в удаленном пользовательском интерфейсе.

1. Запустите Удаленный польз. интерфейс.

➔ [Запустите "Удаленный польз. интерфейс"](#)

2. Выберите **Упр. заданиями (Job management)**.

3. Выберите **Сохр. задание (Saved job)**.

4. Коснитесь в списке нужного хранилища заданий.

5. Выберите **Редакт. (Edit)**.

6. Установите флажок **Уст./изм.пароль (Set/change password)** и введите пароль. (В это поле можно ввести семь цифр в пределах от 0000001 до 9999999.)

7. Выберите **ОК**.

Присваивание имен индивидуальным хранилищам заданий

Для удобства идентификации вы можете присваивать индивидуальным хранилищам заданий имена.

1. Запустите Удаленный польз. интерфейс.
 - ➔ [Запустите "Удаленный польз. интерфейс"](#)
2. Выберите **Упр. заданиями (Job management)**.
3. Выберите **Сохранение задания (Saved job)**.
4. Выберите в списке нужное хранилище заданий.

»»» Примечание.

- Введите пароль, если он установлен для индивидуального хранилища заданий.


5. Выберите **Редактировать (Edit)**.
6. Введите имя и выберите **ОК**.

Печать списка сохраненных заданий

Список заданий, сохраненных на жестком диске принтера (сохраненные задания), можно напечатать по хранилищу заданий следующим образом.

1. Установите корзину.

➔ [Использование корзины в передней части принтера](#)

2. Проведите по экрану НАЧАЛО и коснитесь  **Управление заданиями (Job management)**.

➔ [Структура меню главного экрана](#)

3. Коснитесь пункта **Сохраненное задание (Saved job)**.

4. Коснитесь в списке нужного хранилища заданий.

»»» Примечание.

- Введите пароль, если он установлен для индивидуального хранилища заданий.

5. Коснитесь пункта **Печать списка заданий (Print the job list)**.

Список сохраненных заданий печатается для каждого хранилища заданий.

Результат печати выдается с передней стороны принтера.

Переименование сохраненных заданий

Задания печати, сохраненные на жестком диске принтера (сохраненные задания), можно переименовать следующим образом.

1. Запустите Удаленный польз. интерфейс.
➔ [Запустите "Удаленный польз. интерфейс"](#)
2. Выберите **Упр. заданиями (Job management)**.
3. Выберите **Сохраненное задание (Saved job)**.
4. Коснитесь в списке нужного хранилища заданий.

»»» Примечание.

- Введите пароль, если он установлен для индивидуального хранилища заданий.

5. В списке коснитесь необходимого задания.
6. Выберите **Редакт. (Edit)**.
7. Выберите **Изм. (Change)**.
8. Введите имя и выберите **ОК**.

Операции с жестким диском принтера

Операции с жестким диском принтера доступны в следующих программах и интерфейсах.

- **Драйвер принтера**
- **Удаленный пользовательский интерфейс**
- **Панель управления**

Операции с жестким диском в каждом интерфейсе описаны ниже.

Операция		Драйвер принтера	Удаленный пользовательский интерфейс	Панель управления
Сохранение заданий печати	Сохранение в хранилище заданий	✓	-	-
	Печать без сохранения заданий в общем хранилище заданий	-	-	✓
	Сохранение заданий печати, отправленных с любых источников, кроме драйвера принтера	-	-	✓
Операции с сохраненными заданиями	Печать сохраненных заданий	-	✓	✓
	Удаление сохраненных заданий	-	✓	✓
Управление очередью заданий	Просмотр очереди заданий	-	✓	✓
	Удалить	-	✓	✓
	Приоритет печати	-	✓	✓
	Операции с отложенными заданиями	-	✓	✓
	Операции с заданиями безопасной печати	-	-	✓
	Удалить операции с защищенными заданиями	-	✓	✓
Управление хранилищем заданий	Перемещение сохраненных заданий	-	✓	-
	Изменение сохраненных заданий	-	✓	-
	Изменение хранилищ заданий	-	✓	-
	Печать списка сохраненных заданий	-	-	✓
	Просмотр списка сохраненных заданий	-	✓	✓
Другие операции	Просмотр свободного пространства на диске	-	✓	✓
	Запуск жесткого диска	-	-	✓
	Просмотр времени печати	-	✓	✓

Просмотр сообщений об ошибках	-	✓	✓
-------------------------------	---	---	---


Проверка свободного пространства на жестком диске

Процедура проверки доступного пространства на жестком диске принтера описана ниже.

Эта операция доступна на панели управления или через удаленный пользовательский интерфейс.

- ➔ [С помощью панели управления](#)
- ➔ [Использование удаленного пользовательского интерфейса](#)

С помощью панели управления

1. Проведите по экрану НАЧАЛО и коснитесь  **Сведения о принтере (Printer information)**.

➔ [Структура меню главного экрана](#)

2. Коснитесь пункта **Сведения о жестком диске (Hard disk information)**.

Отображается свободное пространство на жестком диске (свободное пространство в хранилище заданий).

Использование удаленного пользовательского интерфейса

1. Запустите Удаленный польз. интерфейс.

➔ [Запустите "Удаленный польз. интерфейс"](#)

2. Выберите **Упр. заданиями (Job management)**.

3. Выберите **Сведения о жестком диске (Hard disk information)**.

Отображается свободное пространство на жестком диске (свободное пространство в хранилище заданий).

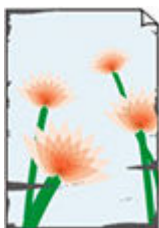
Часто задаваемые вопросы

Проблемы с качеством печати



Блеклые или неравномерные цвета, полосы

- ➔ [Бледная печать](#)
 - ➔ [Появляются полосы различных цветов](#)
 - ➔ [Неравномерные цвета в напечатанных изображениях](#)
 - ➔ [Края изображения размыты, или присутствуют белые полосы](#)
-



загрязнение

- ➔ [Бумага трется о печатающую головку](#)
 - ➔ [Края бумаги загрязнены](#)
 - ➔ [Поверхность бумаги загрязнена](#)
 - ➔ [Обратная сторона бумаги загрязнена](#)
 - ➔ [Сразу после печати без полей во время обычной печати поле на заднем крае загрязнено](#)
-



цвета неточны

- ➔ [Напечатанные цвета неточны](#)
 - ➔ [Документы печатаются в монохромном режиме](#)
-



Линия

- ➔ [Толщина линий не равномерна](#)
 - ➔ [Линии или цвета смещены](#)
-

Прочие

- ➔ [Длина напечатанного изображения по направлению вывода бумаги некорректна](#)
 - ➔ [Изображения печатаются с перекосом](#)
 - ➔ [При печати без полей появляются поля](#)
-

Общие часто задаваемые вопросы

- ➔ [Я хочу без лишних усилий создавать вертикальные или горизонтальные баннеры](#)
- ➔ [Поддерживает ли этот принтер систему бака сублимационных чернил](#)
- ➔ [Я хочу узнать, как настроить обрезку рулона](#)
- ➔ [Я хочу настроить автоматическую обрезку рулона после высыхания чернил](#)
- ➔ [Как печатать без полей](#)
- ➔ [Я хочу знать, какие типы бумаги могут использоваться в этом принтере](#)
- ➔ [Тип бумаги, который я хочу использовать, не отображается на сенсорном экране](#)
- ➔ [Можно ли выполнять двустороннюю печать](#)
- ➔ [Я хочу выполнить печать с увеличением](#)
- ➔ [Параметры сети и распространенные неполадки](#)

Устранение проблем

Проблемы с бумагой

- ➔ [Извлечение замятого рулона бумаги](#)
- ➔ [Извлечение замятого листа](#)
- ➔ [Удаление листа, попавшего в принтер](#)
- ➔ [Не удается вставить рулон бумаги в отверстие для подачи бумаги](#)
- ➔ [Бумага не подается автоматически](#)
- ➔ [Рулон бумаги не переключается автоматически](#)
- ➔ [Рулон бумаги не подается автоматически](#)
- ➔ [Источник бумаги не переключается, когда рулон заканчивается](#)
- ➔ [Остаток/нехватка рулона бумаги при использовании функции управления количеством](#)
- ➔ [Не удается загрузить листы](#)
- ➔ [Бумага обрезана неровно](#)
- ➔ [Бумага не обрезана](#)
- ➔ [Нож для обрезки не работает при выполнении обрезки](#)
- ➔ [Не удается определить размер прозрачной пленки](#)
- ➔ [Слишком широкие поля](#)
- ➔ [При печати на рулоне бумаги отпечатанная поверхность царапается](#)

Печать не начинается

- ➔ [Принтер внезапно прекратил работу по неизвестной причине](#)
- ➔ [Индикатор данных на панели управления не загорается](#)
- ➔ [Принтер не реагирует даже в случае отправки заданий печати](#)
- ➔ [Отображается сообщение "Заправка печатающей головки чернилами..."](#)
- ➔ [Отображается сообщение "Перемешивание чернил"](#)
- ➔ [Отображается сообщение, и печать без полей не выполняется](#)
- ➔ [Отображается сообщение "Лоток заполнен", даже если верхний приемный лоток не заполнен](#)

Печать останавливается во время выполнения задания печати

- ➔ [Печать останавливается, и появляется сообщение об ошибке](#)
- ➔ [Принтер выдает чистую, неотпечатанную бумагу](#)

Невозможна печать по сети

- ➔ [Невозможно подключить принтер к сети](#)
- ➔ [Невозможна печать по сети TCP/IP](#)
- ➔ [Невозможна печать по сетям Bonjour](#)

Не удается обнаружить принтер в сети

- ➔ [Не удается найти принтер при настройке](#)
- ➔ [Невозможно продолжить работу после появления экранов Подключение принтера / Подключение кабеля](#)
- ➔ [Поиск принтера по IP-адресу или имени узла во время настройки](#)
- ➔ [Не удается найти принтер при использовании Wi-Fi](#)
- ➔ [Не удается найти Принтер при использовании проводной локальной сети](#)
- ➔ [Не удается выполнить печать с помощью AirPrint](#)

Неполадки при установке

- ➔ [Удаление программного обеспечения принтера](#)
- ➔ [Установка длится долго \(Windows\)](#)
- ➔ [Не удается установить драйвер принтера \(Windows\)](#)

Проблемы с HP-GL/2

- ➔ [Неровная печать с HP-GL/2](#)
- ➔ [Отсутствуют линии или изображения в заданиях печати HP-GL/2](#)
- ➔ [Слишком тонкие или толстые линии в заданиях печати HP-GL/2](#)
- ➔ [Задания HP-GL/2 печатаются в монохромном \(или цветном\) режиме](#)
- ➔ [Некорректные цвета линий при печати HP-GL/2](#)
- ➔ [Задания HP-GL/2 печатаются на 6 мм больше заданной величины](#)
- ➔ [Задания HP-GL/2 печатаются в максимальном размере, даже если указан стандартный размер](#)
- ➔ [Печать HP-GL/2 занимает много времени](#)
- ➔ [Принтер останавливается при печати задания HP-GL/2 \(каретка не двигается\)](#)

Прочие проблемы

- ➔ [Принтер не включается](#)
- ➔ [Если принтер издает странный звук](#)
- ➔ [Сообщения, рекомендующие проверить картридж для обслуживания, не исчезают](#)
- ➔ [Принтер расходует большой объем чернил](#)
- ➔ [Определение уровня чернил](#)
- ➔ [Выбранный тип носителя не соответствует загруженному](#)
- ➔ [Не удается выполнить печать с помощью верхнего приемного лотка](#)



Я хочу без лишних усилий создавать вертикальные или горизонтальные баннеры



Можно печатать оригиналы в альбомной (или портретной) ориентации с автоматическим увеличением, чтобы они заполняли ширину рулона. Это простой способ создания вертикальных или горизонтальных транспарантов.

- ➡ [Печать вертикальных и горизонтальных баннеров \(крупноформатная печать\)](#) (Windows)
- ➡ Печать вертикальных и горизонтальных баннеров (крупноформатная печать) (macOS)



Поддерживает ли этот принтер систему контейнера сублимационных чернил



Данный принтер поддерживает горячую замену чернильных контейнеров.

Даже если чернильный контейнер опустеет во время печати, его можно заменить в процессе печати, поскольку в контейнере сублимационных чернил всегда есть определенный запас чернил.

➔ [Замена чернильных контейнеров](#)



Я хочу узнать, как настроить обрезку рулона



Методы обрезки можно выбрать в параметрах принтера и в параметрах драйвера принтера.

Чтобы автоматически обрезать рулон после печати, откройте параметры **Режим обрезки (Cutting mode)** на принтере и в разделе **Автоматическая обрезка (Automatic cut)** установите для параметра **Автом. Обрезка (Automatic Cutting)** в драйвере принтера значение **Да (Yes)**.

При использовании бумаги, на которой легко образуются царапины, или бумаги, на которой чернилам требуется дополнительное время для закрепления, рекомендуем установить для параметра **Режим обрезки (Cutting mode)** на принтере значение **Задержка на выходе (Eject cut)**.

- ➔ [Указание способа обрезки для рулонов](#)
- ➔ [Обрезка рулона бумаги после печати](#) (Windows)
- ➔ [Обрезка рулона бумаги после печати](#) (macOS)



Я хочу настроить автоматическую обрезку рулона после высыхания чернил



Вы можете задать продолжительность сушки чернил в драйвере принтера.

Вы также можете настроить эти параметры на самом принтере.

➔ [Установка продолжительности сушки для рулонов](#)



Как печатать без полей



При печати на рулоне вы можете настроить печать без полей в драйвере принтера. (При использовании листов печать без полей невозможна)

- ➔ [Печать без краев по сценариям](#) (Windows)
- ➔ Печать без краев по сценариям (macOS)



Я хочу знать, какие типы бумаги могут использоваться в этом принтере



Информацию о бумаге, которую можно использовать в этом принтере, см. в списке сведений о носителях.

➔ [Список сведений о бумаге](#)



Тип бумаги, который я хочу использовать, не отображается на сенсорном экране



При использовании нового типа бумаги запустите Media Configuration Tool, чтобы получить последнюю информацию о носителях.

➔ [Обновление информации о бумаге](#)



Можно ли выполнять двустороннюю печать



Двусторонняя печать на этом принтере невозможна.

Альтернативой двусторонней печати является функция **Слож.двуст.лист (Folded Duplex)** в программном обеспечении для Windows Free Layout plus, которая печатает две страницы на одной стороне, складывает лист по центру и скрепляет.

➔ Свободное размещение документов с помощью Free Layout plus



Я хочу выполнить печать с увеличением



В драйвере принтера измените оригинал по размеру и ширине бумаги или печатайте с указанием коэффициента увеличения или уменьшения.

- ➔ [Печать с масштабированием](#) (Windows)
- ➔ Печать с масштабированием (macOS)

Параметры сети и распространенные неполадки

Ознакомьтесь с часто задаваемыми вопросами по работе в сети.

Не удается найти принтер

- ➔ [Не удается найти принтер при настройке](#)
- ➔ [Невозможно продолжить работу после появления экранов Подключение принтера / Подключение кабеля](#)
- ➔ [Поиск принтера по IP-адресу или имени узла во время настройки](#)
- ➔ [Не удается найти принтер при использовании Wi-Fi](#)
- ➔ [Не удается найти Принтер при использовании проводной локальной сети](#)
- ➔ [Не удается выполнить печать с помощью AirPrint](#)

Не удается выполнить печать или подключиться

- ➔ [Невозможно подключить принтер к сети](#)
- ➔ [Невозможна печать по сети TCP/IP](#)
- ➔ [Невозможна печать по сетям Bonjour](#)
- ➔ [Принтер внезапно прекратил работу по неизвестной причине](#)

Советы по настройке и изменению параметров локальной сети

- ➔ [Способы подключения принтера](#)
- ➔ [Параметры сети по умолчанию](#)
- ➔ [Обнаружен еще один принтер с таким же именем](#)
- ➔ [Подключение к другому компьютеру через локальную сеть/Изменение способа подключения с USB на локальную сеть](#)
- ➔ [Печать параметров сети](#)
- ➔ [Повторная настройка способа подключения по локальной сети/Повторная настройка способа подключения по Wi-Fi](#)
- ➔ [Изменение параметров сети через удаленный пользовательский интерфейс](#)
- ➔ [Состояние сети и устранение неполадок](#)

Проблемы с бумагой

- Извлечение замятого рулона бумаги
- Извлечение замятого листа
- Удаление листа, попавшего в принтер
- Не удается вставить рулон бумаги в отверстие для подачи бумаги
- Бумага не подается автоматически
- Рулон бумаги не переключается автоматически
- Рулон бумаги не подается автоматически
- Источник бумаги не переключается, когда рулон заканчивается
- Остаток/нехватка рулона бумаги при использовании функции управления количеством
- Не удается загрузить листы
- Бумага обрезана неровно
- Бумага не обрезана
- Нож для обрезки не работает при выполнении обрезки
- Не удается определить размер прозрачной пленки
- Слишком широкие поля
- При печати на рулоне бумаги отпечатанная поверхность царапается



Извлечение замятого рулона бумаги



Если произошло замятие рулона, выполните следующие действия для устранения замятия.

Примечание.

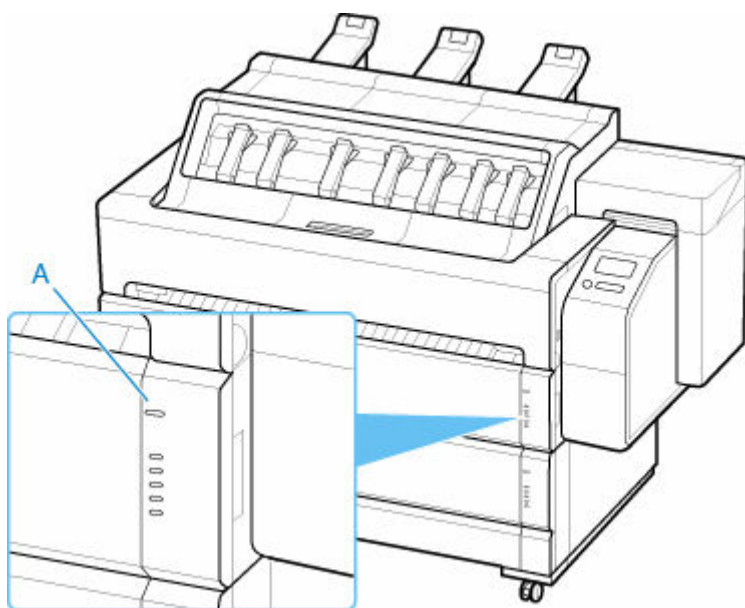
- Если кончик рулона бумаги застрял в каретке (например, если бумага в рулоне сильно скручена), можно избежать замятия бумаги, установив для метода обрезки рулона бумаги значение **Пользоват. обрезка (User cut)**, а для обнаружения кончика бумаги — **Не определять (Do not detect)**.
 - ➔ [Указание способа обрезки для рулонов](#)
- При частом замятии бумаги см. "Меры предосторожности при обращении с бумагой".
 - ➔ Меры предосторожности при обращении с бумагой

Внимание!

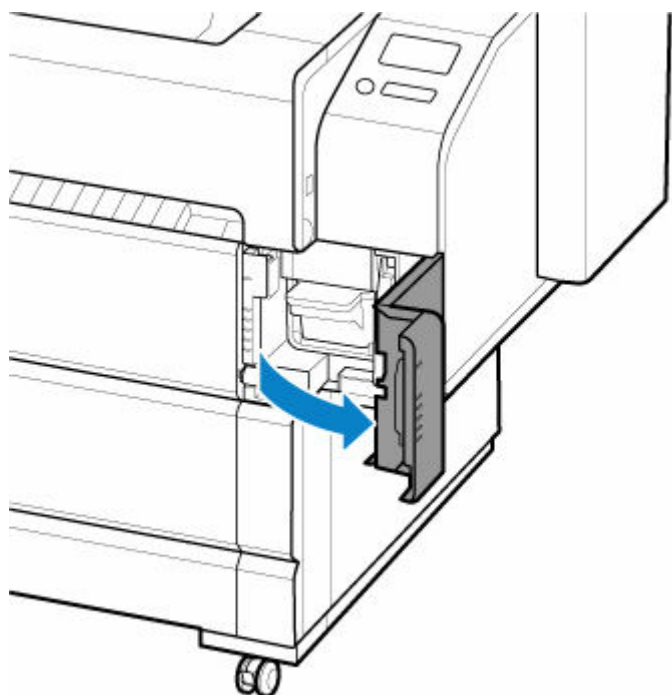
- Рулон бумаги не может быть загружен, если корзина используется. Уберите корзину и закройте лоток для аксессуаров при загрузке рулона бумаги.
 - ➔ [Использование корзины в передней части принтера](#)
- Прежде чем начать, извлеките все напечатанные документы из верхнего приемного лотка.
 - ➔ [Извлечение напечатанных документов из верхнего приемного лотка](#)

1. Проверьте индикатор подачи (A) и подачу рулона бумаги.

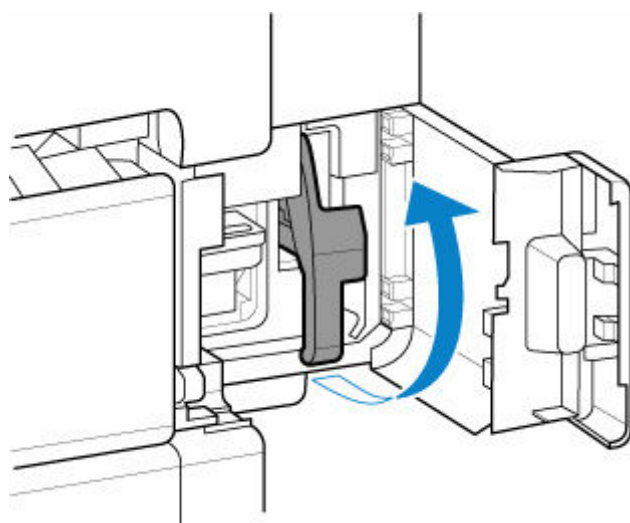
Рулон бумаги подается с той стороны, с которой светится индикатор подачи.



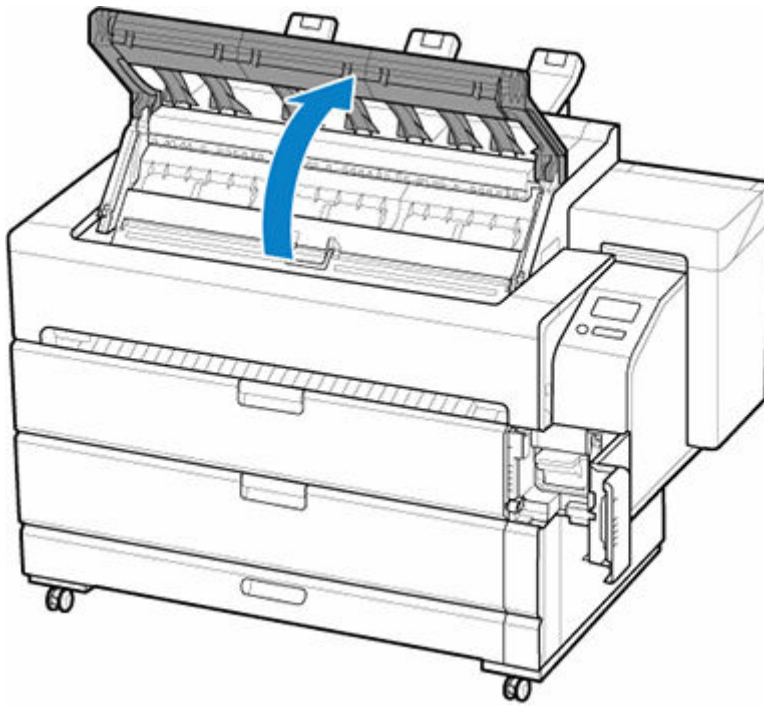
2. Откройте крышку для обслуживания.



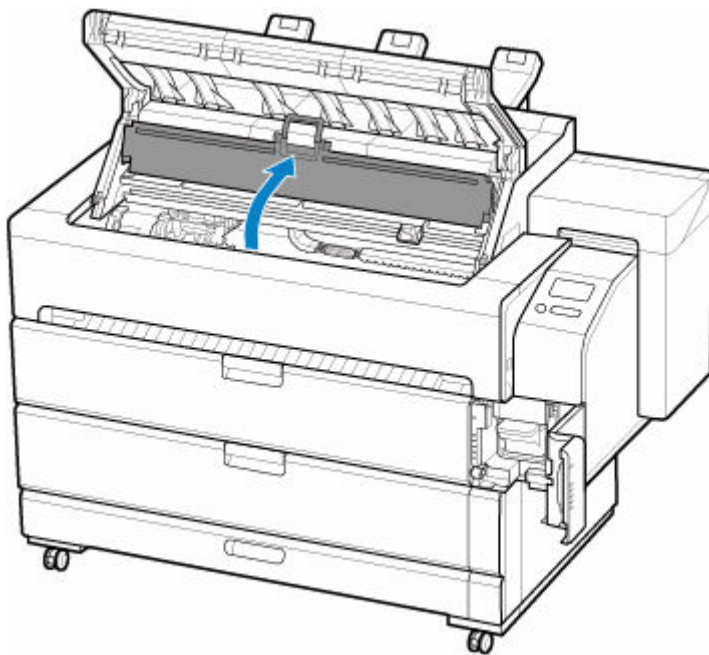
3. Поднимите спусковой рычаг.



4. Откройте верхнюю крышку.

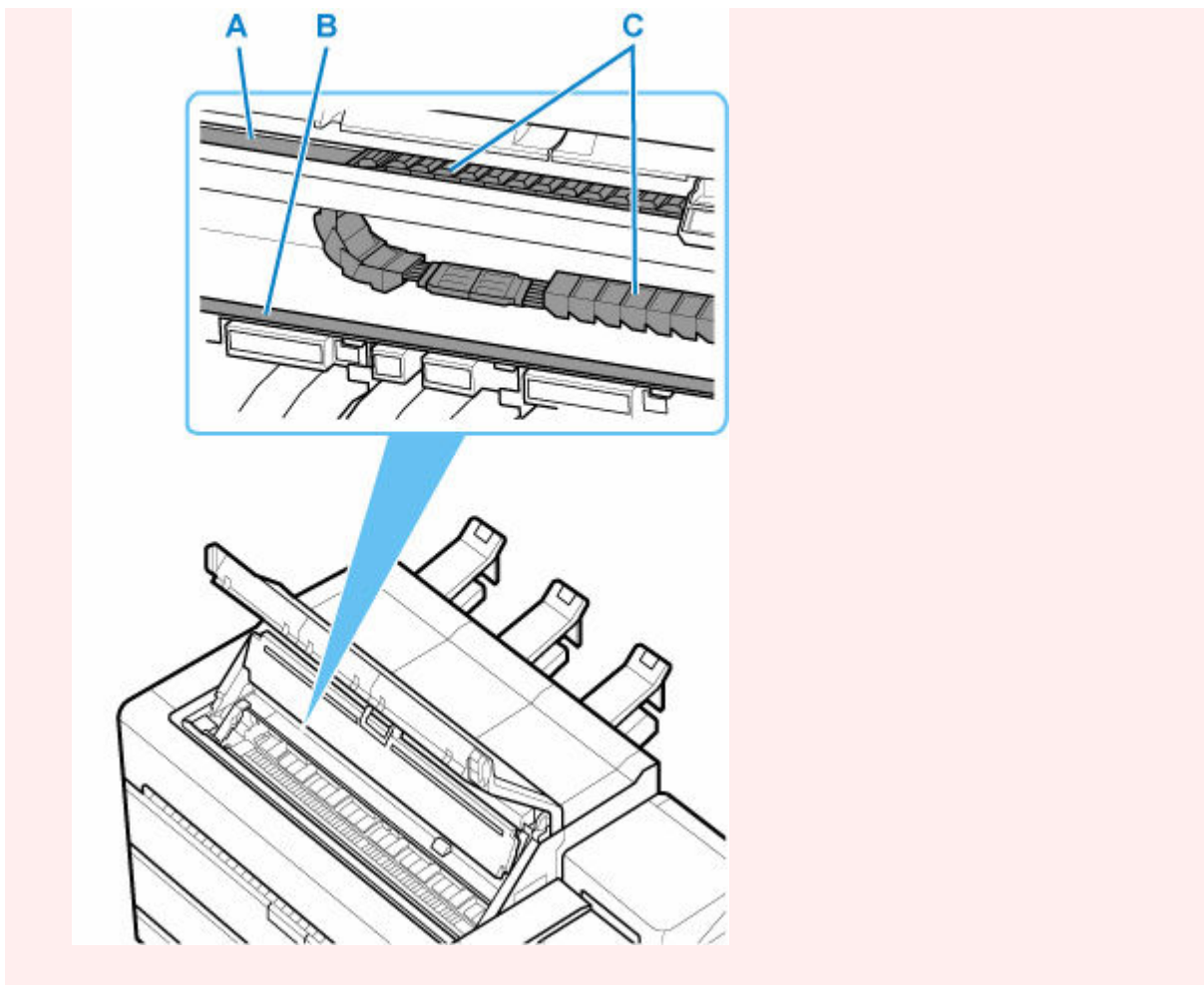


5. Откройте внутреннюю крышку.

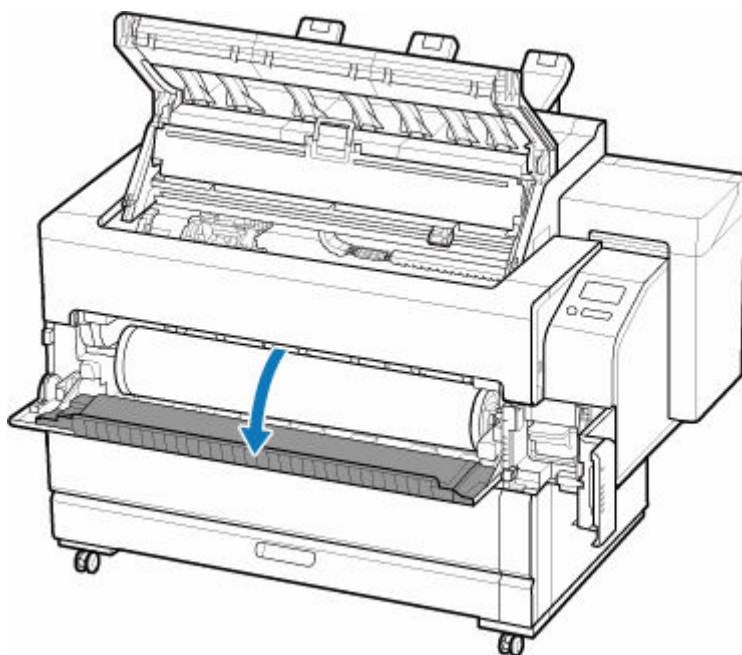


»»» Внимание!

- Не прикасайтесь к линейной шкале (А), валу каретки (В) или стабилизатору чернильной трубки (С). Прикосновение к ним может привести к неисправности.

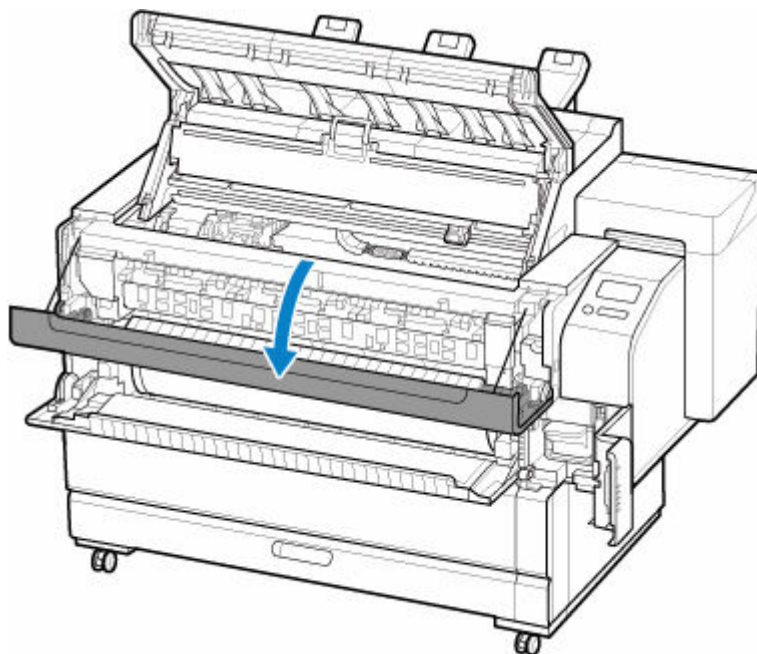


6. Откройте крышку для рулона с той стороны, с которой светился индикатор подачи.

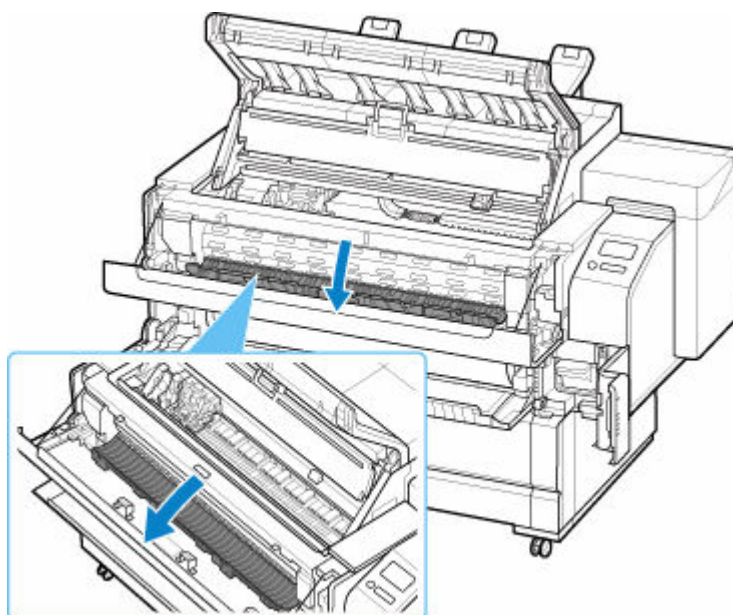


7. Выполните следующие действия, только если бумага выдается сверху.

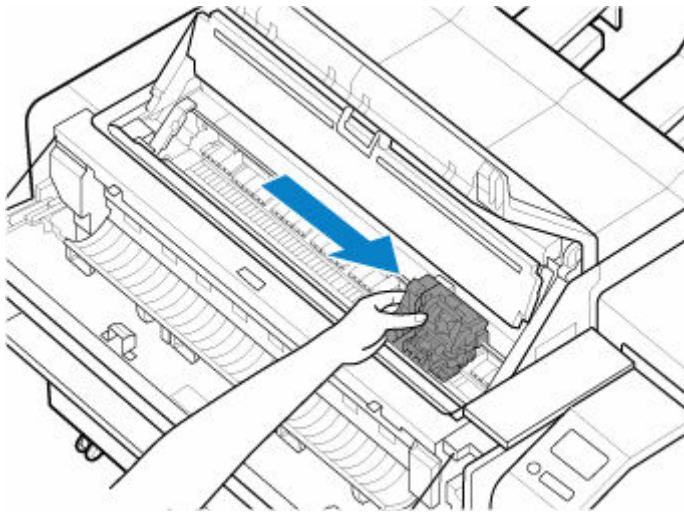
1. Откройте крышку модуля подачи.



2. Откройте внутреннюю крышку модуля подачи.

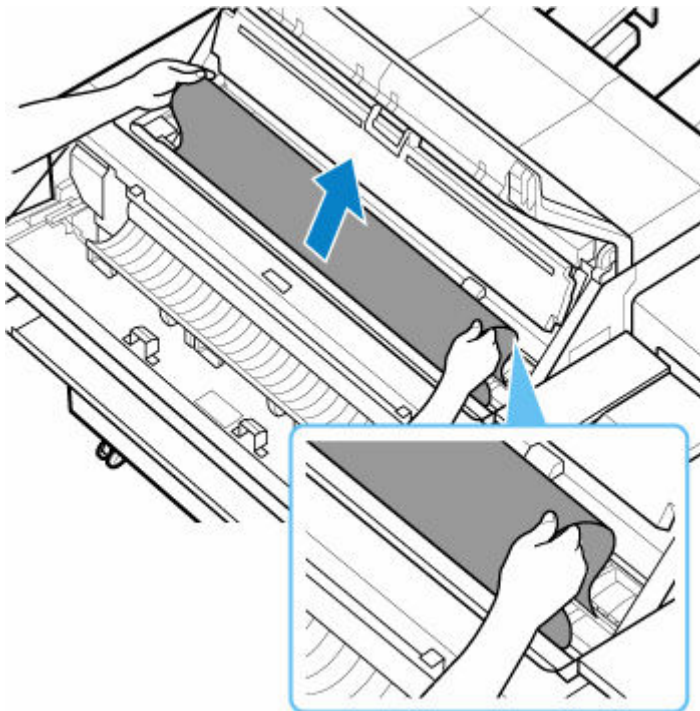


8. Если каретка выдвинута, сдвиньте ее влево или вправо, подальше от замятой бумаги.

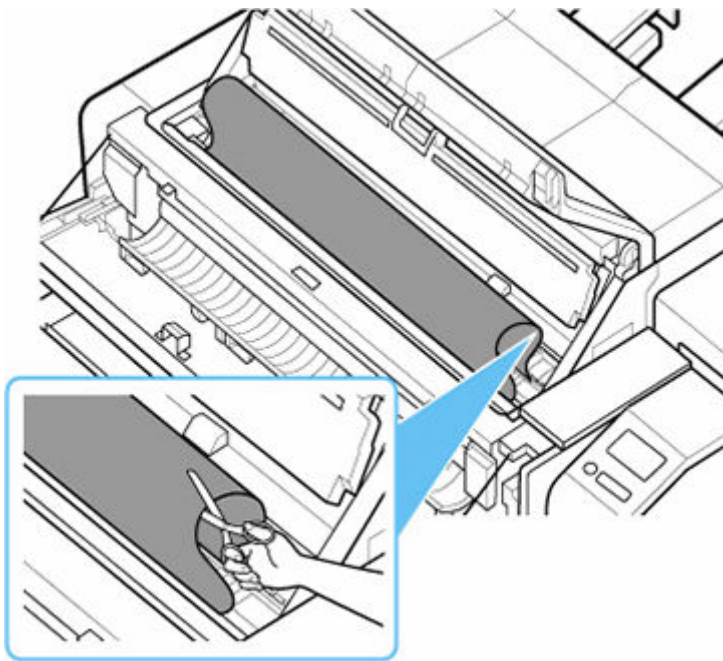


9. Вытяните бумагу за внутренней крышкой вверх.

Потяните бумагу вверх, чтобы смятая часть оказалась впереди, и ослабьте натяжение бумаги за внутренней крышкой.



10. Разрежьте бумагу за внутренней крышкой ножницами.



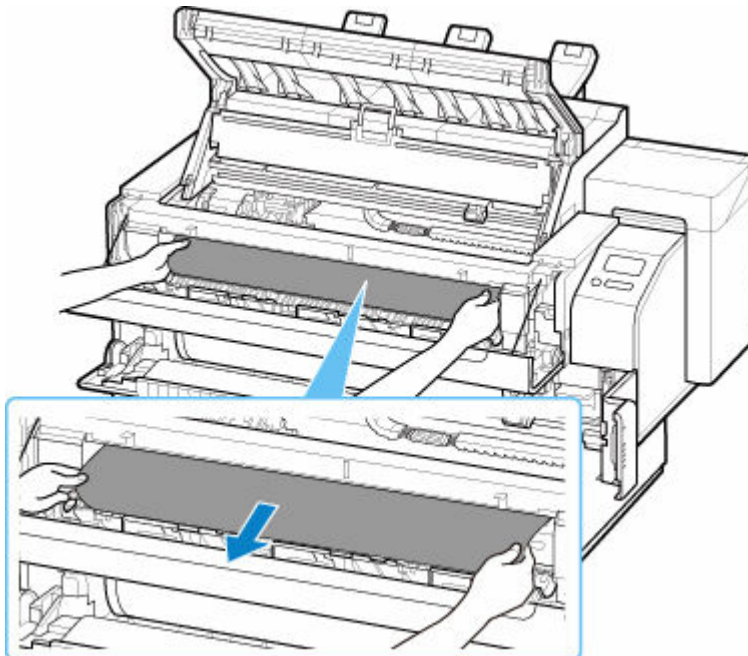
⚠ Осторожно!

- Будьте осторожны, чтобы не пораниться и не поцарапать принтер или валик при обрезке.

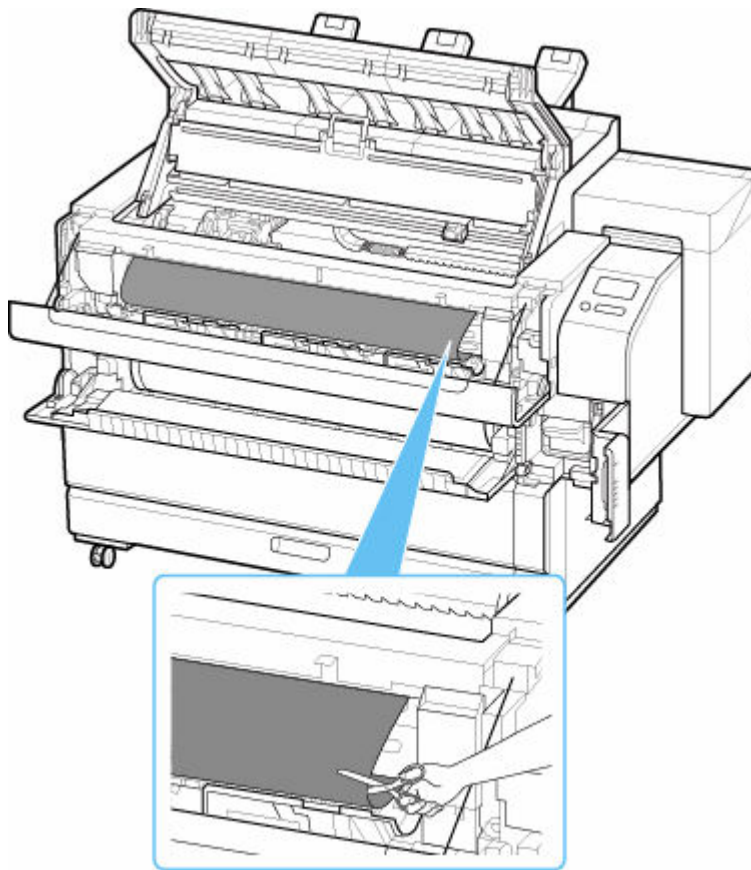
11. Выполните следующие действия, только если бумага выдается сверху.

1. Вытяните бумагу, замятую в модуле подачи, вперед.

Вытяните бумагу сверху вперед, чтобы ослабить натяжение в модуле подачи.



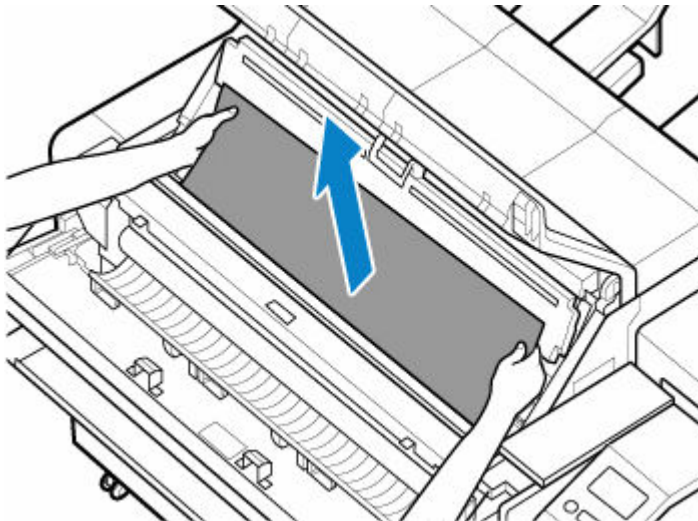
2. Разрежьте бумагу в модуле подачи ножницами.



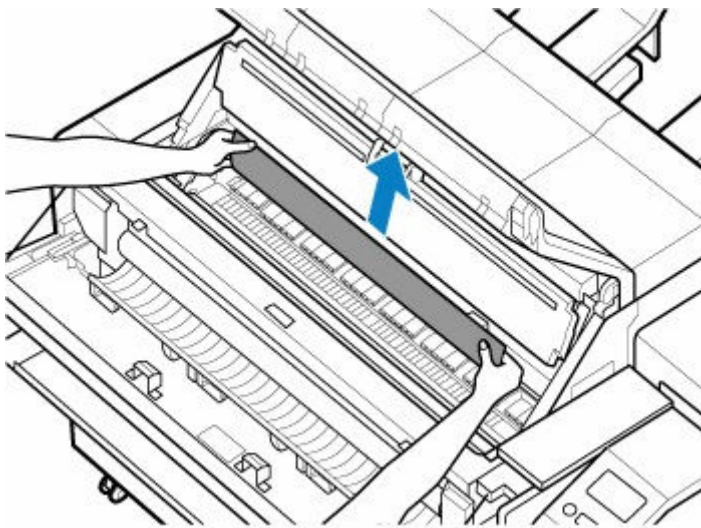
⚠ Осторожно!

- Будьте осторожны, чтобы не пораниться и не поцарапать принтер или валик при обрезке.

- 3.** Вытяните бумагу из выходного лотка, чтобы ее извлечь.

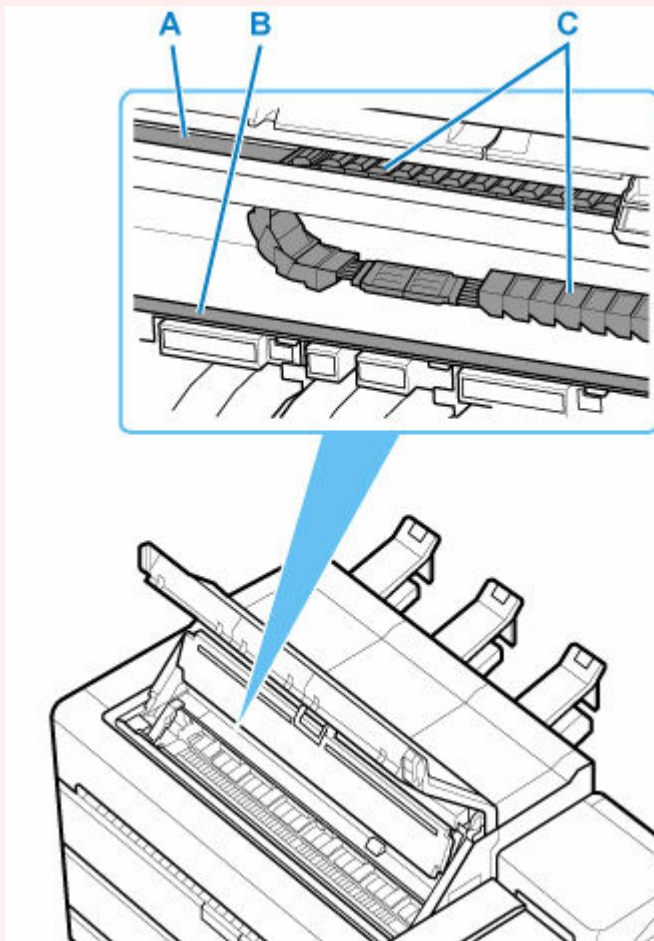


- 12.** Если за внутренней крышкой есть бумага, вытяните ее со стороны внутренней крышки, чтобы извлечь.

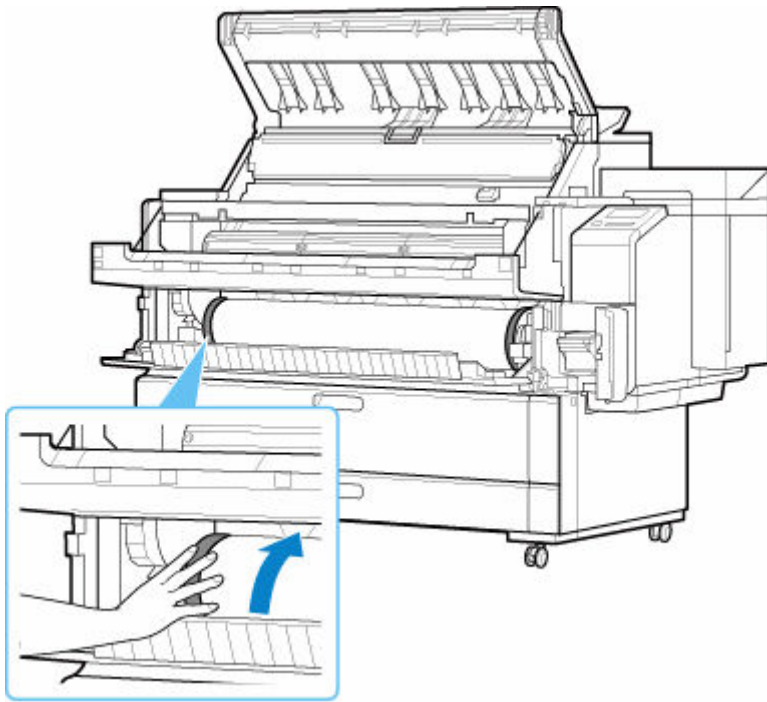


»»» **Внимание!**

- Не прикасайтесь к линейной шкале (A), валу каретки (B) или стабилизатору чернильной трубки (C). Прикосновение к ним может привести к неисправности.



13. Намотайте рулон бумаги, вращая фланец источника рулона бумаги.



14. Закройте внутреннюю крышку модуля подачи, крышку модуля подачи, крышку для рулона, внутреннюю крышку и верхнюю крышку.
15. Опустите спусковой рычаг.
16. Закройте крышку для обслуживания.

▶▶▶ **Примечание.**

- Если вы хотите аккуратнее выровнять кончики, выберите подаваемую бумагу на сенсорном экране, выберите **Подача/Обрезка (Feed/Cut)**, а затем выберите **Обрез. бум. (Cut paper)** для обрезки кончиков.

➔ [Указание способа обрезки для рулонов](#)



Извлечение замятого листа



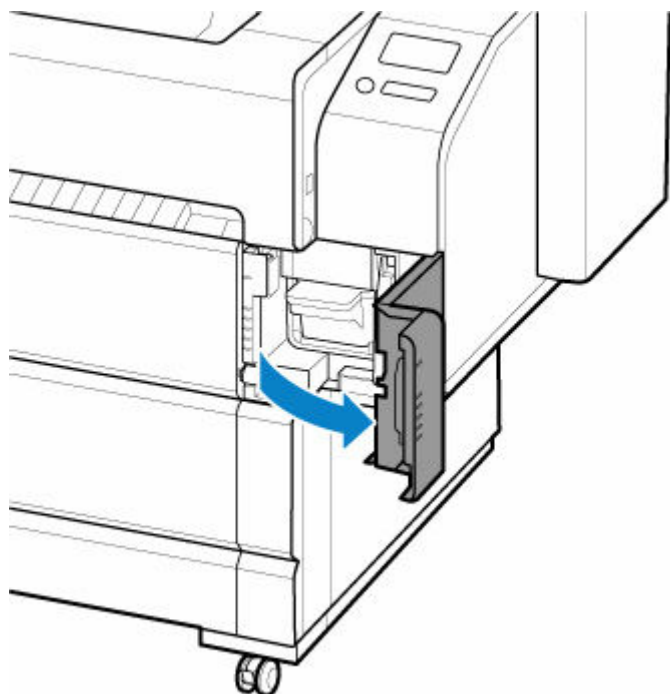
Если произошло замятие листа, выполните следующие действия для его удаления.

▶▶▶ Примечание.

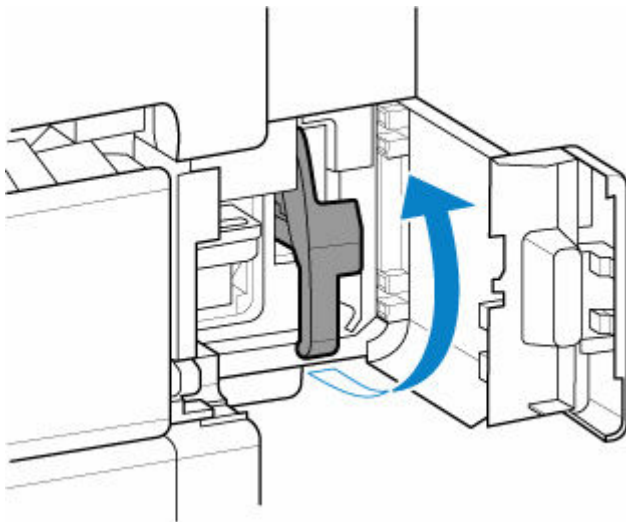
- При извлечении листа отправьте корзину на хранение при необходимости.

➔ [Использование корзины в передней части принтера](#)

1. Откройте крышку для обслуживания.



2. Поднимите спусковой рычаг.

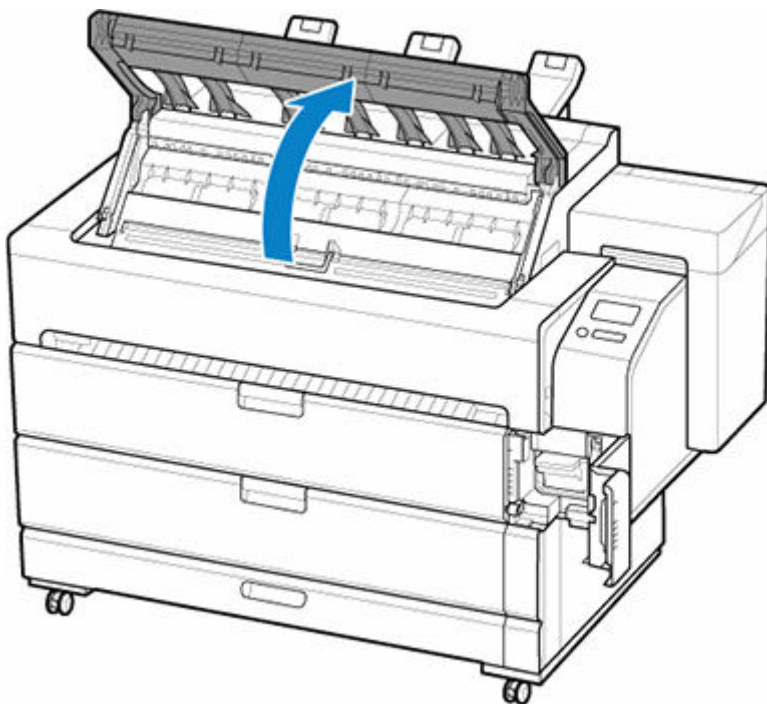


»»» Внимание!

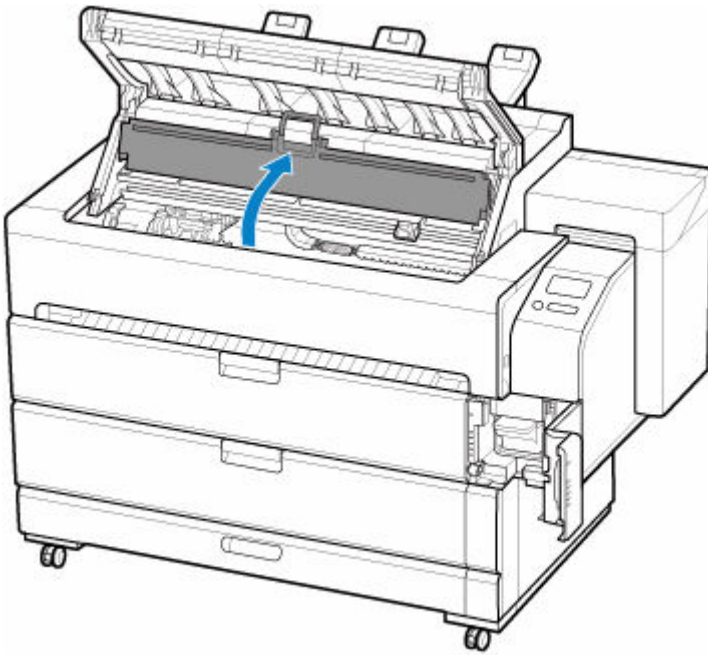
- При поднятии спускового рычага фиксация листов бумаги снимается. Если лист упал, подойдите к принтеру с задней стороны и уберите лист.

➔ [Удаление листа, попавшего в принтер](#)

3. Откройте верхнюю крышку.

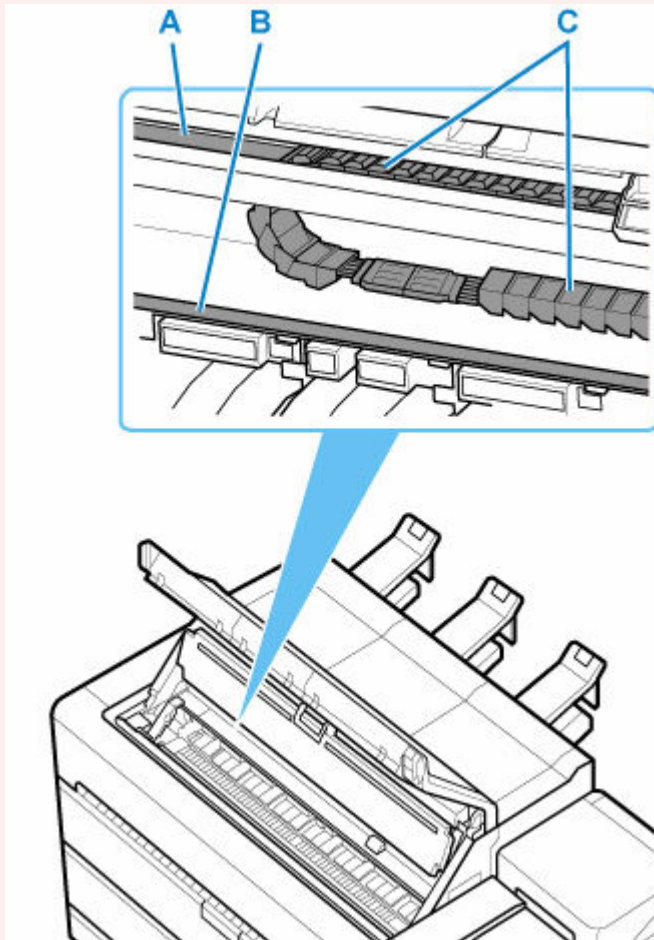


4. Откройте внутреннюю крышку.

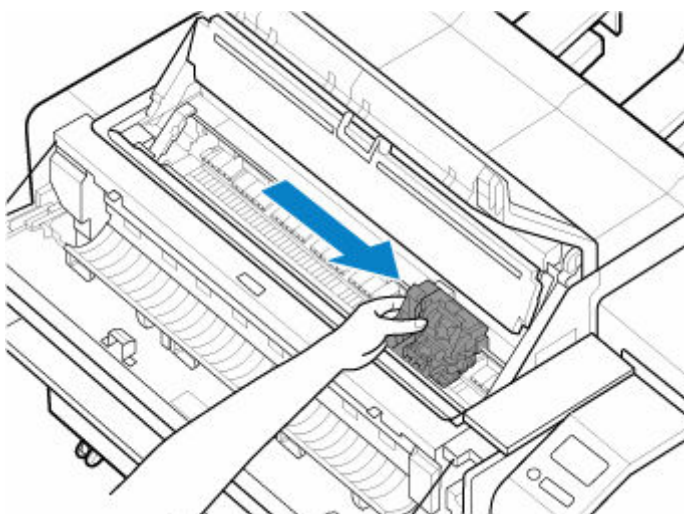


▶▶▶ **Внимание!**

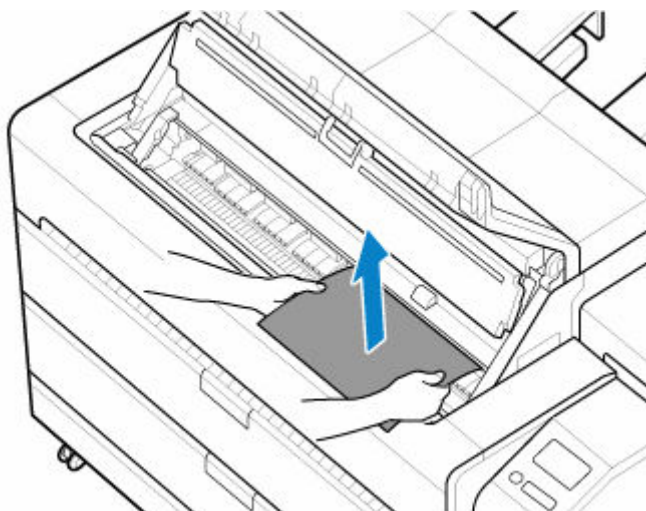
- Не прикасайтесь к линейной шкале (А), валу каретки (В) или стабилизатору чернильной трубки (С). Прикосновение к ним может привести к неисправности.



5. Если каретка выдвинута, сдвиньте ее влево или вправо, подальше от замятой бумаги.



6. Извлеките бумагу с валика.



После извлечения бумаги проверьте внутреннюю поверхность на наличие остатков бумажной пыли.

»»» Примечание.

- Если бумагу сложно убрать с валика, обрежьте ее за внутренней крышкой ножницами, чтобы извлечь.

⚠ Осторожно!

- Будьте осторожны, чтобы не пораниться и не поцарапать принтер или валик при обрезке.

7. Закройте внутреннюю и верхнюю крышки.

8. Опустите спусковой рычаг.

9. Закройте крышку для обслуживания.



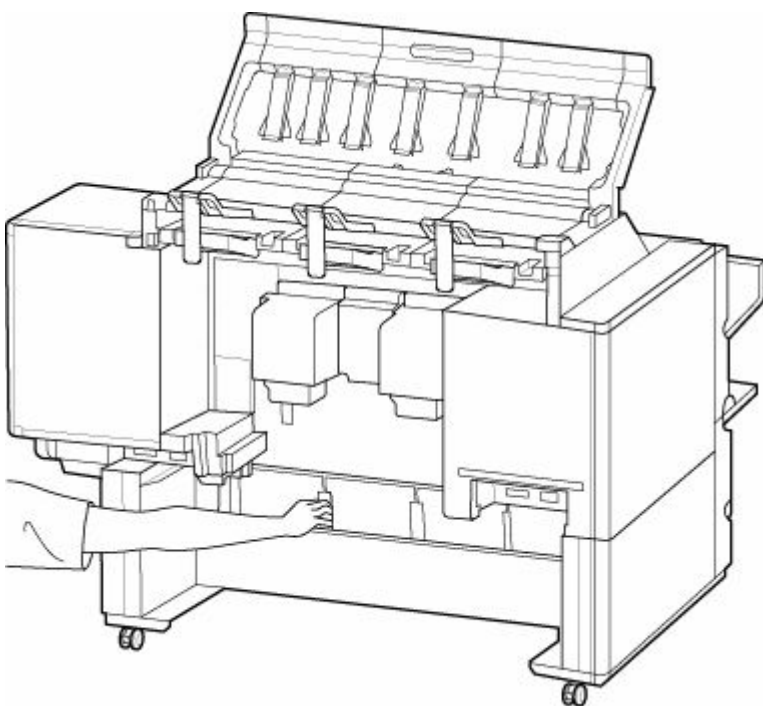
Удаление листа, попавшего в принтер



»»» Внимание!

- В этом разделе приводятся инструкции по извлечению листа из отверстия в нижней задней части принтера. Будьте осторожны и следите, чтобы не удариться головой во время извлечения бумаги.
- Если свободного места для работы за принтером недостаточно, переместите принтер.

Подойдите к принтеру с задней стороны и откройте отверстие в нижней задней части, чтобы извлечь лист.





Не удастся вставить рулон бумаги в слот для подачи бумаги



Проверка 1 Рулон закручивается?

Выпрямите скрученную часть и повторно загрузите рулон.

Проверка 2 Бумага замялась в отверстии для подачи?

Удалите замятую бумагу.

- ➔ [Извлечение замятого рулона бумаги](#)
- ➔ [Извлечение замятого листа](#)

»»» Примечание.

- Вы не можете одновременно загружать в принтер рулон и листы бумаги.

Проверка 3 Убедитесь, что выбран правильный источник бумаги.

Коснитесь области отображения параметров бумаги в меню на сенсорном экране и выберите источник бумаги.



Бумага не подается автоматически



Проверка 1 Эта бумага не может подаваться автоматически.

В зависимости от условий использования принтера (тип носителя, ширина бумаги, температура, влажность и т. д.) автоматическая подача может быть невозможна.

Установите для параметра **Настройка натяжения бумаги (Paper retention settings)** значение **Ослабление (Release)** в меню на сенсорном экране и подайте бумагу вручную.

- ➔ [Структура меню](#)
- ➔ [Загрузка рулонов в принтер](#)

Примечание.

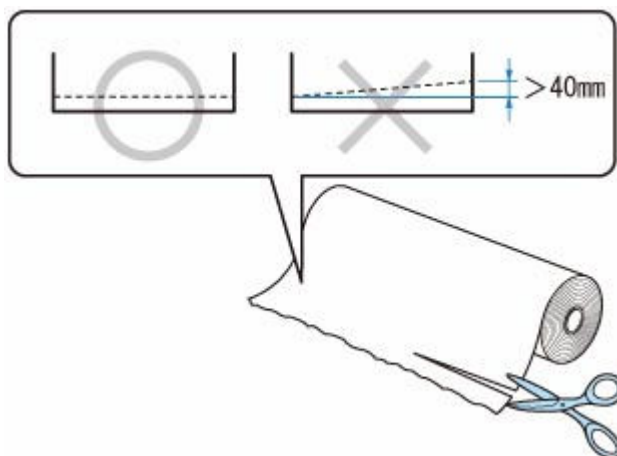
- Если выбран этот параметр, вы не можете использовать автоматическое переключение между рулонами.

Проверка 2 Используется старый держатель рулона?

Обязательно используйте держатель рулона, поставляемый с принтером.

Проверка 3 Возможно, ведущий край рулона бумаги был обрезан неправильно.

Если ведущий край рулона бумаги перекашивается или сгибается, возможно, бумага подается неправильно. Обрежьте ведущий край ножницами, чтобы его выпрямить. Если на рулоне бумаги напечатан штрихкод, будьте осторожны, чтобы не обрезать часть штрихкода.





Рулон бумаги не переключается автоматически



Автозамена рулона бумаги невозможна при использовании бумаги определенного типа и ширины и при определенной температуре и влажности.

Установите для параметра **Настройка натяжения бумаги (Paper retention settings)** значение **Ослабление (Release)** в меню на сенсорном экране и подайте бумагу вручную.

- ➔ [Структура меню](#)
- ➔ [Загрузка рулонов в принтер](#)

»»» Примечание.

- Для автоматической подачи или замены рулона бумаги необходимо изменить этот параметр.

Если рулон не заменяется, когда бумага заканчивается, убедитесь, что для параметра **Перекл.рул.бумаги при низк.ур. (Switch roll paper when low)** установлено значение **Включ. (Enable)**.

- ➔ [Источник бумаги не переключается, когда рулон заканчивается](#)



Рулон бумаги не подается автоматически



Проверка 1 Проверьте параметры бумаги.

Выберите значение **Включить (Enable)** для параметра **Автоподача рулона бумаги (Roll paper auto feed)** в разделе **Параметры бумаги (Paper-related settings)**.

➔ [Параметры бумаги](#)

Проверка 2 Проверьте значение параметра **Настройка натяжения бумаги (Paper retention settings)**.

Выберите значение **Во время подачи (While feeding)** для параметра **Настройка натяжения бумаги (Paper retention settings)** в разделе **Параметры бумаги (Paper-related settings)**.

➔ [Параметры бумаги](#)

Проверка 3 Убедитесь, что используемый рулон подходит для автоматической подачи.

Чтобы проверить, что используемый рулон подходит для автоматической подачи, см. раздел "Список параметров бумаги (Рулон бумаги)".

➔ [Список сведений о бумаге](#)

Проверка 4 Убедитесь, что рулон подается.

В противном случае выполните подачу вручную.

➔ [Загрузка рулонов в принтер](#)

Проверка 5 Убедитесь, что ширина рулона составляет не менее 250 мм.

Функция автоматической подачи не поддерживает бумагу шириной менее 250 мм.

При использовании рулона шириной менее 250 мм выберите значение **Выключить (Disable)** для параметра **Автоподача рулона бумаги (Roll paper auto feed)** в разделе **Параметры бумаги (Paper-related settings)** и выполните подачу бумаги вручную.

➔ [Загрузка рулонов в принтер](#)

Проверка 6 Используется старый держатель рулона?

Обязательно используйте держатель рулона, поставляемый с принтером.

Если после выполнения проверок 1–6 проблема не устранена, выберите значение **Выключить (Disable)** для параметра **Автоподача рулона бумаги (Roll paper auto feed)** и подайте бумагу вручную.

➡ [Параметры бумаги](#)



Источник бумаги не переключается, когда рулон заканчивается



Проверка Проверьте параметры бумаги.

Проверьте следующие элементы настройки в разделе **Параметры бумаги (Paper-related settings)** и настройте параметры.

- Выберите значение **Включить (Enable)** для параметра **Перекл.рул.бумаги при низк.ур. (Switch roll paper when low)**.
- Выберите значение **Штрихкоды (Barcodes)** или **Автооценка (Auto estimate)** для параметра **Распр.оставшуюся часть рул. (Manage remaining roll amount)**.
- Выберите значение **Во время подачи (While feeding)** для параметра **Настройка натяжения бумаги (Paper retention settings)**.

➔ [Параметры бумаги](#)



Остаток/нехватка рулона бумаги при использовании функции управления количеством



Проверка 1 Правильно ли установлено оставшееся количество бумаги в загруженном рулоне?

Если соблюдены все три условия, указанные ниже, можно задать оставшееся количество бумаги для загруженного рулона вручную при загрузке.

- Значение **Штрихкоды (Barcodes)** выбрано для параметра **Распр.оставшуюся часть рул. (Manage remaining roll amount)**:
- Значение **Включ. (Enable)** выбрано для параметра **Автоподача рулона бумаги (Roll paper auto feed)**:
- Значение **Auto detect** или **Use current media type** выбрано для параметра **Метод выбора типа носителя (Media type selection method)**:

Необходимо задать оставшееся количество бумаги в рулоне в течение примерно пяти секунд. В противном случае будет применено значение длины рулона по умолчанию, указанное в разделе **Доп. параметры бумаги (Advanced paper settings)**.

Из-за разницы между этим значением и фактической длиной загруженного рулона бумаги будет слишком много или слишком мало.

Проверка 2 Проверьте значение параметра **Распр.оставшуюся часть рул. (Manage remaining roll amount)**.

- Если значение **Штрихкоды (Barcodes)** выбрано для параметра **Распр.оставшуюся часть рул. (Manage remaining roll amount)**:
 1. Укажите значения для параметров **Длина рулона бумаги 1 (Length of roll paper 1)** и **Длина рулона бумаги 2 (Length of roll paper 2)** и коснитесь **ОК**.
 2. Выберите время появления предупреждающих сообщений с помощью **Парам.предупр.об остатке рул. (Roll amount warning settings)**.
- Если значение **Автооценка (Auto estimate)** выбрано для параметра **Распр.оставшуюся часть рул. (Manage remaining roll amount)**:

Убедитесь, что тип носителя настроен правильно.

Убедитесь, что параметры **Внешн. диаметр бумажн. шпули (Paper core outer diameter)** и **Толщина бумаги (Paper thickness)** правильно настроены в разделе **Доп. параметры бумаги (Advanced paper settings)**.

»»» Примечание.

- **Внешн. диаметр бумажн. шпули (Paper core outer diameter)** и толщина бумаги должны быть заданы правильно, чтобы автооценка была точной.

- Обратитесь к производителю носителя, чтобы узнать **Внешн. диаметр бумажн. шпули (Paper core outer diameter)** и толщину бумаги.
- Для предварительно зарегистрированной бумаги **Внешн. диаметр бумажн. шпули (Paper core outer diameter)** и толщина уже установлены, но их можно изменить в соответствии с инструкциями производителя носителя.
- Если вы хотите использовать бумагу, которой нет в списке информации о бумаге, задайте толщину бумаги и **Внешн. диаметр бумажн. шпули (Paper core outer diameter)** в Media Configuration Tool.
 - ➔ [Руководство по Media Configuration Tool](#)

➔ [Параметры бумаги](#)



Не удается загрузить листы



Проверка Убедитесь, что выбран правильный источник бумаги

Коснитесь области отображения параметров бумаги в меню на сенсорном экране и выберите источник бумаги.

Выберите **Вставьте бумагу. (Load paper)** и загрузите бумагу.

➔ [Загрузка листов в принтер](#)



Бумага обрезана неровно



Проверка 1 Край бумаги в месте обрезки смят?

Выпрямите все сгибы по краям бумаги.

Проверка 2 Край бумаги в месте обрезки поднимается при обрезке?

Загрузите бумагу правильно.

Проверка 3 Этот тип бумаги подходит для обрезки с помощью ножа для обрезки?

Установите для параметра **Режим обрезки (Cutting mode)** в меню на сенсорном экране значение **Пользоват. обрезка (User cut)**, а затем обрежьте рулон с помощью режущего инструмента, например ножниц.

➔ [Указание способа обрезки для рулонов](#)

Проверка 4 Убедитесь, что для параметра **Скорость обрезки (Cut speed)**

установлено правильное значение.

Коснитесь области параметров бумаги на главном экране сенсорного экрана, коснитесь слота с загруженной бумагой, которую требуется изменить, затем коснитесь **Параметры бумаги (Paper settings)** > **Дополнит. (Advanced)** и измените значение параметра **Скорость обрезки (Cut speed)**.

Если край бумаги обрезается неровно в начальной точке обрезки, можно снизить скорость обрезки для улучшения результата.

Если край бумаги обрезается неровно в конечной точке обрезки, можно увеличить скорость обрезки для улучшения результата.

Проверка 5 Отпечатанный материал смещается по диагонали во время обрезки?

Установите для параметра **Режим обрезки (Cutting mode)** в меню на сенсорном экране значение **Задержка на выходе (Eject cut)**, а затем удерживайте и обрежьте материал после печати.

➔ [Указание способа обрезки для рулонов](#)



Бумага не обрезана



Проверка 1 Для параметра **Автом. Обрезка (Automatic Cutting)** в драйвере принтера установлено значение **Нет (No)** или **Направляющая обрезки (Print Cut Guideline)**?

Установите в драйвере принтера для параметра **Автом. Обрезка (Automatic Cutting)** значение **Да (Yes)**.

- ➔ [Описание вкладки "Страница"](#) (Windows)
- ➔ [Качество и носители](#) (macOS)

Проверка 2 Для параметра **Режим обрезки (Cutting mode)** в меню на сенсорном экране установлено значение **Задержка на выходе (Eject cut)** или **Пользоват. обрезка (User cut)**?

Если для параметра **Режим обрезки (Cutting mode)** установлено значение **Задержка на выходе (Eject cut)**, выберите пункт **Подача/обрезка (Feed/cut)** в меню на сенсорном экране и обрежьте бумагу.

Если для параметра **Режим обрезки (Cutting mode)** установлено значение **Пользоват. обрезка (User cut)**, обрежьте рулон с помощью режущего инструмента, например ножниц.

- ➔ [Указание способа обрезки для рулонов](#)



Нож для обрезки не работает при выполнении обрезки



Проверка 1 Появляется ли сообщение на сенсорном экране?

Если не удастся выполнить обрезку бумаги с помощью ножа для обрезки, он перестает двигаться, и на сенсорном экране появляется сообщение.

Извлеките бумагу и повторите попытку печати.

➔ [Извлечение замятого рулона бумаги](#)

Проверка 2 Убедитесь, что нож для обрезки подходит для обрезки используемой бумаги.

Установите значение **Пользоват. обрезка (User cut)** для параметра **Режим обрезки (Cutting mode)** в меню на сенсорном экране и обрежьте рулон бумаги помощью режущего инструмента, например ножниц.

➔ [Указание способа обрезки для рулонов](#)

Проверка 3 Проверьте значение параметра **Скорость обрезки (Cut speed)**.

Если вы установите меньшую скорость, нож для обрезки сможет обрезать бумагу.

Коснитесь области параметров бумаги на главном экране сенсорного экрана, коснитесь слота с загруженной бумагой, которую требуется изменить, затем коснитесь **Параметры бумаги (Paper settings)** > **Дополнит. (Advanced)** и измените значение параметра **Скорость обрезки (Cut speed)**.

➔ [Структура меню](#)

➔ [Параметры бумаги](#)



Не удается определить размер прозрачной пленки



Проверка Валик загрязнен чернилами?

Откройте верхнюю крышку и очистите всю область валика.

➔ [Чистка внутренней поверхности верхней крышки](#)



Слишком широкие поля



Проверка 1 **Автоматическая обрезка (Automatic cut)** используется на печатном материале с широким полем только по задней кромке?

Рулоны слегка подаются перед обрезкой для предотвращения проблем с обрезкой и выводом бумаги. Это нормально.

Проверка 2 Для функции определения ведущего края установлено значение **Не определять (Do not detect)**?

Значение **Не определять (Do not detect)** могло быть установлено в ответ на сообщение **Определять ведущий край бумаги? (Do you want to set to detect the leading edge of the paper?)**, когда для параметра **Режим обрезки (Cutting mode)** было установлено значение **Пользоват. обрезка (User cut)** в меню на сенсорном экране.

Если сообщение **Определять ведущий край бумаги? (Do you want to set to detect the leading edge of the paper?)** появляется при установке для параметра **Режим обрезки (Cutting mode)** значения **Пользоват. обрезка (User cut)**, выберите **Определять (рекомендуется) (Detect (recommended))**.

Обратите внимание: если выбрано значение **Определять (рекомендуется) (Detect (recommended))** и бумага сильно закручивается, печатающая головка может тереться о кромку бумаги при начале печати.

➔ [Указание способа обрезки для рулонов](#)



При печати на рулоне бумаги отпечатанная поверхность царапается



Проверка 1 В зависимости от бумаги отпечатанная поверхность царапается при подаче бумаги.

В этом случае необходимо установить для параметра **Настройка натяжения бумаги (Paper retention settings)** значение **Ослабление (Release)** на сенсорном экране, а затем подать бумагу вручную.

Откройте крышку для обслуживания, поднимите спусковой рычаг, выполните подачу рулона бумаги, пока ее ведущий край не будет виден на валике, опустите спусковой рычаг, а затем перейдите к следующему шагу.

Если для параметра **Настройка натяжения бумаги (Paper retention settings)** установлено значение **Ослабление (Release)**, вы не сможете автоматически переключаться между верхним и нижним рулонами бумаги.

Проверка 2 Натяжение рулона ослабло во время печати?

Если натяжение рулона ослабевает, поверхность бумаги может быть повреждена, могут появиться неровности или складки.

Установите для параметра **Натяж. рулона бумаги (печать) (Roll paper tension (printing))** в меню на сенсорном экране значение **Высокая (High)**.

➔ [Структура меню](#)

»»» Примечание.

- Рекомендуется выполнить операцию **Настройка качества печати (Adjust print quality)** при изменении параметров **Натяж. рулона бумаги (печать) (Roll paper tension (printing))**.

Печать не начинается

- **Принтер внезапно прекратил работу по неизвестной причине**
- **Индикатор данных на панели управления не загорается**
- **Принтер не реагирует даже в случае отправки заданий печати**
- **Отображается сообщение "Заправка печатающей головки чернилами..."**
- **Отображается сообщение "Перемешивание чернил"**
- **Отображается сообщение, и печать без полей не выполняется**
- **Отображается сообщение "Лоток заполнен", даже если верхний приемный лоток не заполнен**

Принтер внезапно прекратил работу по неизвестной причине

- ➔ [Не удается подключиться к принтеру после изменения конфигурации сети](#)
- ➔ [Не удается подключиться к принтеру через Wi-Fi](#)
- ➔ [Не удается подключиться к принтеру через беспроводное прямое подключение](#)
- ➔ [Не удается подключиться к принтеру по проводной локальной сети](#)
- ➔ [Не удается выполнить печать по сети](#)

Q Не удается подключиться к принтеру после изменения конфигурации сети

A

Для получения IP-адреса компьютеру может потребоваться некоторое время. Возможно, придется перезагрузить компьютер.

Убедитесь, что компьютер получил действительный IP-адрес, и повторите процедуру поиска принтера.

Q Не удается подключиться к принтеру через Wi-Fi

A

Проверка 1 Проверьте питание принтера и устройств (например, маршрутизатора беспроводной сети или компьютера), подключенных к сети.

Включите принтер или устройства.

Если питание уже включено, выключите и снова включите его.

Возможно, потребуются устранить проблемы на маршрутизаторе беспроводной сети (например, изменить интервал обновления ключа, интервал обновления параметров DHCP, режим энергосбережения и т. д.) или обновить микропрограмму маршрутизатора.

Для получения дополнительных сведений обратитесь к производителю маршрутизатора беспроводной сети.

Проверка 2 Можно ли просматривать любые веб-страницы на компьютере?

Убедитесь, что компьютер надлежащим образом подключен к маршрутизатору беспроводной сети.

Для получения дополнительных сведений о проверке параметров компьютера или состояния подключения см. руководство по эксплуатации, поставляемое с компьютером, или обратитесь к производителю.

Проверка 3 Подключен ли принтер к маршрутизатору беспроводной сети?

Используйте значок на сенсорном экране, чтобы проверить состояние подключения между принтером



и маршрутизатором беспроводной сети. Если значок не отображается, сеть Wi-Fi выключена. Включите беспроводное соединение на принтере.

Проверка 4 Убедитесь в соответствии параметров сети принтера и маршрутизатора беспроводной сети.

Убедитесь, что параметры сети принтера (например, имя маршрутизатора беспроводной сети, SSID, ключ сети и т. д.) совпадают с параметрами маршрутизатора беспроводной сети.

Для проверки параметров маршрутизатора беспроводной сети обратитесь к руководству по эксплуатации, поставляемому с маршрутизатором, или свяжитесь с производителем.

Для проверки текущих параметров сети принтера, распечатайте информацию о сетевых параметрах.

➔ [Печать параметров сети](#)

Примечание.

- IJ Network Device Setup Utility позволяет диагностировать и исправить сетевой статус. Выберите ссылку ниже, чтобы загрузить программу IJ Network Device Setup Utility и установить ее.
➔ Проверка состояния соединения принтера с помощью IJ Network Device Setup Utility

Проверка 5 Убедитесь, что принтер расположен не слишком далеко от беспроводного маршрутизатора.

Если расстояние между принтером и маршрутизатором беспроводной сети слишком большое, качество беспроводной связи снижается. Разместите принтер вблизи маршрутизатора беспроводной сети.

Примечание.

- Обратите внимание, что на некоторых маршрутизаторах беспроводной сети встроенная антенна устанавливается внутри корпуса.

Проверка 6 Убедитесь в высоком уровне сигнала беспроводной связи.

Отслеживайте состояние сигнала и при необходимости перемещайте принтер и беспроводной маршрутизатор.

Расположите принтер и маршрутизатор беспроводной сети так, чтобы между ними не было преград. Беспроводное соединение между разными комнатами или этажами в основном плохое. Строительные материалы, содержащие металл или бетон, препятствуют беспроводному взаимодействию. Если связь принтера с компьютером по Wi-Fi невозможна из-за наличия стены, установите принтер и компьютер в одной комнате.

Кроме того, если поблизости расположено устройство (например, микроволновая печь), использующее ту же частотную полосу радиоволн, что и беспроводной маршрутизатор, оно может вызывать помехи. Расположите маршрутизатор беспроводной сети как можно дальше от источников помех.

Примечание.

- IJ Network Device Setup Utility позволяет диагностировать и исправить сетевой статус. Выберите ссылку ниже, чтобы загрузить программу IJ Network Device Setup Utility и установить ее.

Проверка 7 Проверьте номера каналов Wi-Fi, которые используются для вашего компьютера.

На компьютере и в маршрутизаторе беспроводной сети должен использоваться одинаковый номер канала Wi-Fi. Обычно параметры настроены так, что для использования доступны все каналы Wi-Fi. Но если часть каналов недоступна, используемые каналы Wi-Fi могут не совпадать.

См. руководство по эксплуатации, поставленное с компьютером, и проверьте, какой номер канала Wi-Fi доступен для вашего компьютера.

Проверка 8 Убедитесь, что канал, установленный на маршрутизаторе беспроводной сети, подтвержден в проверке 7 в качестве допустимого.

В противном случае измените настройку канала на маршрутизаторе беспроводной сети.

Проверка 9 Убедитесь, что брандмауэр защитного программного обеспечения отключен.

Если брандмауэр защитного программного обеспечения включен, может появиться сообщение, предупреждающее, что программное обеспечение Canon пытается получить доступ к сети. При появлении данного предупреждающего сообщения укажите в настройках защитного программного обеспечения всегда разрешать доступ.

При использовании каких-либо программ, переключающихся между сетевыми средами, проверьте их настройки.

Проверка 10 Если принтер подключен к базовой станции AirPort через локальную сеть, убедитесь, что в идентификаторе сети (SSID) используются буквенно-цифровые символы. (macOS)

Если неполадка не устранена, повторите настройку.

- Для Windows:
Выполните настройку с помощью установочного компакт-диска или руководства по настройке.
- Для macOS:
Выполните настройку из руководства по настройке.

Q Не удается подключиться к принтеру через беспроводное прямое подключение

A

Проверка 1 Проверьте состояние питания принтера и других устройств (смартфон или планшет).

Включите принтер или устройства.

Если питание уже включено, выключите и снова включите его.

Проверка 2 На сенсорном экране отображается значок ?

Если нет, беспроводное прямое подключение выключено. Включите беспроводное прямое подключение.

Проверка 3 Проверьте параметры устройства (смартфон или планшет).

Убедитесь, что на устройстве включен Wi-Fi.

Дополнительные сведения см. в документации к соответствующему устройству.

Проверка 4 Убедитесь, что принтер выбран для подключения к устройству (например, смартфону или планшету).

Выберите идентификатор беспроводного прямого подключения (SSID), указанный для принтера в качестве варианта подключения устройств.

Проверьте вариант подключения на устройстве.

Для получения дополнительных сведений см. руководство по эксплуатации устройства или посетите веб-сайт производителя.

Чтобы проверить идентификатор беспроводного прямого подключения (SSID), указанный для принтера, выведите его на панель управления принтера или распечатайте сведения о параметрах сети принтера.

- Отобразите на сенсорном экране.

➡ [Настройки сети](#)

- Распечатайте параметры сети.

➡ [Печать параметров сети](#)

Проверка 5 Введен ли правильный пароль, указанный для беспроводного прямого подключения?

Чтобы проверить пароль, указанный для принтера, откройте его с панели управления принтера или распечатайте сведения о параметрах сети принтера.

- Отобразите на сенсорном экране.

➡ [Настройки сети](#)

- Распечатайте параметры сети.

➡ [Печать параметров сети](#)

Проверка 6 Убедитесь, что принтер расположен не слишком далеко от устройства.

Если расстояние между принтером и устройством слишком большое, беспроводное соединение может быть нестабильным. Поместите устройство ближе к принтеру.

Проверка 7 Убедитесь, что уже подключено не более 5 устройств.

В режиме беспроводного прямого подключения нельзя подключать более 5 устройств.

Не удается подключиться к принтеру по проводной локальной сети

Проверка 1 Убедитесь в том, что питание принтера включено.

Проверка 2 Убедитесь, что кабель локальной сети подключен должным образом.

Убедитесь, что принтер подключен к маршрутизатору с помощью кабеля локальной сети. Если кабель LAN ненадежно подключен, подключите его надлежащим образом.

Если кабель LAN подключен к WAN-разъему маршрутизатора, подключите кабель к LAN-разъему маршрутизатора.

Если неполадка не устранена, повторите настройку.

- Для Windows:
Выполните настройку с помощью установочного компакт-диска или руководства по настройке.
- Для macOS:
Выполните настройку из руководства по настройке.

Не удается выполнить печать по сети

Проверка 1 Убедитесь, что компьютер подключен к маршрутизатору беспроводной сети.

Дополнительную информацию о проверке настроек компьютера или состояния подключения см. в руководстве по эксплуатации компьютера или обратитесь к его изготовителю.

Проверка 2 Если драйвер принтера не установлен, установите его. (Windows)

Установите драйвер принтера с помощью установочного компакт-диска или с веб-сайта.

Проверка 3 При использовании Wi-Fi убедитесь, что для каких-либо компьютеров не ограничен доступ к маршрутизатору беспроводной сети.

Дополнительную информацию о подключении к маршрутизатору беспроводной сети и его настройке см. в руководстве по эксплуатации маршрутизатора беспроводной сети или обратитесь к его производителю.



Индикатор данных на панели управления не загорается



Проверка 1 Принтер подключен к сети питания?

Убедитесь, что кабель питания корректно подключен к розетке. Включите питание принтера.

Проверка 2 Выбран правильный принтер?

В Windows нажмите **Выберите принтер (Select Printer)** или **Принтер (Printer)** в диалоговом окне печати, выберите принтер и повторите попытку.

В macOS откройте диалоговое окно драйвера принтера, выберите принтер из списка **Принтер (Printer)** и повторите попытку.

Проверка 3 Задание печати приостановлено?

В Windows перезапустите задание печати следующим образом.

1. Выберите значок принтера в окне **Устройства и принтеры (Devices and Printers)**.
2. Удалите галочку **Приостановить печать (Pause Printing)** в меню **Принтер (Printer)**, чтобы возобновить задание печати.

В macOS перезапустите задание печати следующим образом.

1. Нажмите **Печать & сканирование (Print & Scan)** (или **Печать & факс (Print & Fax)**).
2. Выберите принтер, а затем **Возобновить печать (Resume Printer)** (или **Возобновить задание (Start Jobs)**) в меню **Принтеры (Printers)**, чтобы перезапустить задание печати.



Принтер не реагирует даже в случае отправки заданий печати



Проверка 1 Для параметра **Приостановить печать (Pause printing)** установлено значение **Включить (Enable)**?

Установите для параметра **Приостановить печать (Pause printing)** в меню на сенсорном экране значение **Выключить (Disable)**.

➔ [Приостановка печати](#)

Проверка 2 USB-соединение или подключение по локальной сети выключено?

- Для USB-соединения:

Задайте для параметра **Использовать USB-соединение (Use USB connection)** в меню на сенсорном экране значение **Использовать (Use)**.

- Подключение по локальной сети (проводное/Wi-Fi/беспроводное прямое подключение):

Задайте для параметра **Вкл./выкл. проводную сеть (Enable/disable Wired LAN)**, **Включить/выключить Wi-Fi (Enable/disable Wi-Fi)** или **Вкл./выкл. беспров.прям.подк. (Enable/disable Wireless Direct)** в меню на сенсорном экране значение **Включ. (Enable)**.

»»» Примечание.

- Вы не можете включить проводную сеть и Wi-Fi или беспроводное прямое подключение одновременно.

Проверка 3 Значение **Сохран. в хран. заданий (Save to job box)** выбрано для параметра **Способ вывода (Output method)**?

Выполните печать задания, сохраненного на жестком диске принтера.

➔ [Печать сохраненных заданий](#)

Проверка 4 Задание печати ожидает обработки?

Выполните необходимые действия с работами на удержании и при необходимости выполните печать.

➔ [Печать отложенных заданий](#)



Отображается сообщение "Заправка печатающей головки чернилами..."



Печатающая головка и контейнер сублимационных чернил наполняются чернилами.

Подождите, пока система не заполнится чернилами.

»» Примечание.

- Это сообщение может появиться, если вы отключаете питание во время работы принтера. Всегда соблюдайте надлежащую процедуру при отключении питания принтера.
 - ➔ [Включение и выключение принтера](#)



Отображается сообщение "**Перемешивание чернил**"



Выполняется перемешивание чернил.

Дождитесь завершения перемешивания.

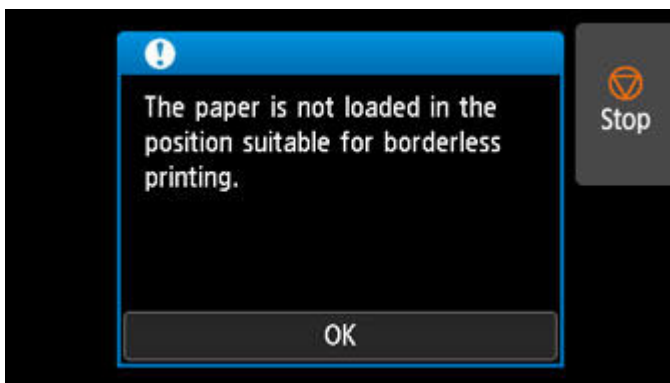
Время перемешивания зависит от того, сколько времени прошло с последнего отключения принтера (приблизительно от 1 до 20 минут).



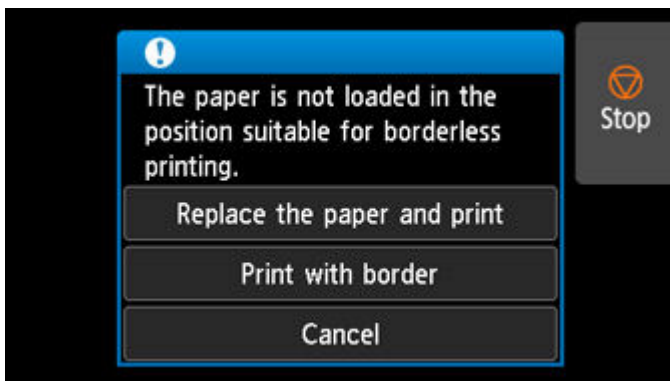
Отображается сообщение, и печать без полей не выполняется



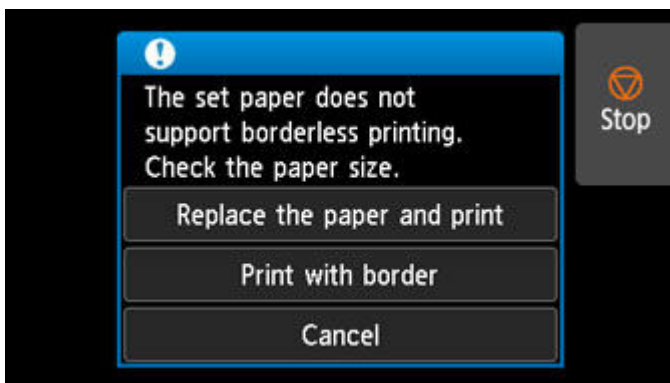
Для получения информации о возможных решениях см. ссылку на каждое сообщение.



➔ [4114](#)



➔ [4116](#)



➔ [4913](#)



Отображается сообщение "Лоток заполнен", даже если верхний приемный лоток не заполнен



Извлеките все напечатанные документы, загруженные в верхний приемный лоток.

➔ [Извлечение напечатанных документов из верхнего приемного лотка](#)

»»» **Внимание!**

- Верхний приемный лоток оснащен функцией счетчика полной загрузки, которая подсчитывает количество загруженных напечатанных документов. Функция счетчика полной загрузки имеет пороговое значение количества загружаемых листов для каждого типа носителя, и в зависимости от типа носителя количество обнаруженных при полной загрузке листов может быть небольшим.
- При извлечении напечатанных документов, загруженных в выходной лоток, необходимо извлечь все напечатанные документы. Счетчик загрузки не может быть сброшен, пока не будут извлечены все напечатанные документы.
- В дополнение к функции счетчика полной загрузки в верхнем приемном лотке предусмотрена функция обнаружения состояния подачи для предотвращения замятия бумаги. В зависимости от состояния загрузки напечатанного документа функция обнаружения состояния подачи может сработать раньше, чем счетчик полной загрузки, и принтер может остановить работу.

Печать останавливается во время выполнения задания печати

- **Печать останавливается, и появляется сообщение об ошибке**
- **Принтер выдает чистую, неотпечатанную бумагу**



Печать останавливается, и появляется сообщение об ошибке



Проверка 1 Возможно, во время печати закончился рулон бумаги.

Последняя часть рулона была использована во время выполнения задания печати, и бумагу невозможно перемотать, поскольку ее задний край приклеен к рулону.

Удалите использованный рулон и вставьте новый.

- ➔ [Загрузка рулонов в принтер](#)
- ➔ [Загрузка рулонов и печать на них](#)

Проверка 2 Вы удалили всю бумагу при ее извлечении из верхнего приемного лотка?

Рекомендуется убирать все напечатанные документы из лотка при их извлечении. Возвращение напечатанных документов в лоток может привести к замятию бумаги.

- ➔ [Извлечение напечатанных документов из верхнего приемного лотка](#)

Проверка 3 Расположение выдачи установлено в положение сверху?

При выдаче сверху бумага может замяться в зависимости от напечатанного изображения, ширины бумаги, температуры, влажности и т. д. В этом случае переключите расположение выдачи в положение спереди.

- ➔ [Указание расположения выдачи для рулонов](#)



Принтер выдает чистую, неотпечатанную бумагу



Проверка 1 Возможно, ведущий край рулона был обрезан.

Ведущий край рулона бумаги может быть обрезан, если для параметра **Сначала обрезать край (Trim edge first)** не установлено значение **Выкл. (Off)** или **Вручную (Manual)** на сенсорном экране.

➔ [Автоматическая обрезка переднего края рулона бумаги](#)

Проверка 2 Сопло печатающей головки засорилось?

Напечатайте образец для проверки сопел, чтобы проверить состояние печатающей головки.

➔ [Проверка засорения сопла](#)

Проверка 3 Выбран правильный драйвер принтера?

Выполните печать снова, используя правильный драйвер для вашего принтера.

Проверка 4 При печати данных, содержащих команду HP RTL, проверьте параметры ниже в меню на сенсорном экране.

- Задайте для параметра **Автоповорот (Auto rotation)** значение **ВЫКЛ (OFF)**.
- Если для параметра **Поворот (Rotate)** задано значение **90 градусов (90 degrees)**, выберите значение **0 градусов (0 degrees)** и начните печать.

➔ [Структура меню](#)

Если дело не в описанных ситуациях, возможно, возникла неисправность принтера.

Обратитесь за помощью к своему дилеру компании Canon.

Проблемы с качеством печати

- Бледная печать
- Бумага трется о печатающую головку
- Края бумаги загрязнены
- Поверхность бумаги загрязнена
- Обратная сторона бумаги загрязнена
- Сразу после печати без полей во время обычной печати поле на заднем крае загрязнено
- Напечатанные цвета неточны
- Появляются полосы различных цветов
- Неравномерные цвета в напечатанных изображениях
- Края изображения размыты, или присутствуют белые полосы
- Длина напечатанного изображения по направлению вывода бумаги некорректна
- Изображения печатаются с перекосом
- Документы печатаются в монохромном режиме
- Толщина линий не равномерна
- Линии или цвета смещены
- При печати без полей появляются поля



Блеклая печать



Проверка 1 Для печати используется обратная сторона бумаги?

Печатайте на поверхности для печати.

Проверка 2 Сопло печатающей головки засорилось?

Напечатайте пробный образец для проверки сопел и убедитесь, что они не засорены.

➔ [Проверка засорения сопла](#)

»»» Примечание.

- Для автоматической проверки засорения сопел после печати установите для параметра **Автом. проверка сопел (Auto nozzle check)** в меню на сенсорном экране любое другое значение, кроме **Выключ. (Disable)**.

Чтобы просмотреть предупреждения о результатах проверки сопел, установите для параметра **Отображ. ошиб. проверки сопел (Nozzle check error display)** в меню на сенсорном экране значение **Включ. (Enable)**.

Однако печать может быть остановлена в связи с предупреждениями, если для этого параметра установлено значение **Включ. (Enable)**.

➔ [Структура меню](#)

Проверка 3 Принтер был оставлен без чернильного контейнера?

Подаче чернил могут препятствовать чернила, если чернильный контейнер находился вне принтера.

В этом случае оставьте принтер как минимум на 24 часа с установленным чернильным контейнером, а затем выполните процедуру **Очистка печатающей головки (Print Head Cleaning)**.

➔ [Очистка печатающей головки](#)

Проверка 4 В верхней крышке застряли остатки бумаги?

Удалите остатки бумаги, оставшиеся с внутренней стороны верхней крышки.

➔ [Извлечение замятого рулона бумаги](#)

➔ [Извлечение замятого листа](#)

Проверка 5 Бумага была обрезана до высыхания чернил?

Установите большее значение для параметра **Задержка на сушку (Ink drying wait time)** в разделе **Доп. параметры бумаги (Advanced paper settings)** в меню на сенсорном экране.

➔ [Структура меню](#)

Проверка 6 В драйвере принтера для параметра **Качество печати (Print Quality)** установлен самый низкий уровень качества?

Выполните следующие действия, чтобы установить для параметра **Качество печати (Print Quality)** более высокий уровень качества, а затем выполните печать.

- Windows

Измените параметры **Качество печати (Print Quality)** в разделе **Дополнительные настройки (Advanced Settings)** драйвера принтера.

➔ [Изменение качества печати и коррекция графических данных \(Windows\)](#)

- macOS

Измените **Качество печати (Print Quality)** в разделе параметров **Качество и носители (Quality & Media)** в драйвере принтера.

➔ [Изменение качества печати и коррекция графических данных \(macOS\)](#)

Проверка 7 При обрезке бумаги, используемой для печати, образуется много пыли?

Установите для параметра **Уменьш. пыли при обрезке (Cut-dust reduction)** на сенсорном экране в меню **Доп. параметры бумаги (Advanced paper settings)** значение **ВКЛ (ON)**.

➔ [Уменьшение количества пыли при обрезке рулонов](#)



Бумага трется о печатающую головку



Проверка 1 Тип носителя, указанный в драйвере принтера, совпадает с типом носителя, загруженного в принтер?

Для печати на носителе того типа, который указан в драйвере принтера, загрузите данный тип носителя в принтер.

- ➔ [Загрузка рулонов в принтер](#)
- ➔ [Загрузка листов в принтер](#)

Для печати на носителе того типа, который загружен в принтер, укажите данный тип носителя в драйвере принтера.

1. Чтобы остановить печать, коснитесь **Стоп (Stop)**.
2. Измените тип бумаги в драйвере принтера и повторите попытку печати.

»»» Примечание.

- Если для параметра "Тип носителя" выбрано значение **Авто (исп. установки принтера) (Auto (Use Printer Settings))**, печать выполняется с использованием типа носителя, загруженного в принтер.
- Нажмите **Получ.информацию (Get Information)**, чтобы передать в драйвер принтера информацию о загруженной бумаге.
 - ➔ [Печать с применением простой настройки](#)

Проверка 2 При загрузке бумаги в принтер, загруженный носитель совпадает с типом носителя, выбранного на сенсорном экране?

Выберите правильный тип носителя в меню на сенсорном экране при загрузке бумаги в принтер.

- ➔ [Загрузка рулонов в принтер](#)

➔ [Загрузка листов в принтер](#)

Проверка 3 Бумага загружена надлежащим образом?

Если бумага загружена неправильно, она может сминаться и тереться о печатающую головку.

Снова загрузите бумагу.

➔ [Загрузка рулонов в принтер](#)

➔ [Загрузка листов в принтер](#)

Проверка 4 Печатающая головка установлена слишком низко?

Задайте для параметра **Толщина бумаги (выс. головки) (Paper thickness (head height))** в меню на сенсорном экране значение **Авто (Auto)**.

➔ [Устранение неполадок, связанных со стиранием бумаги и смазанностью изображений](#)

Проверка 5 Бумага плотная или легко закручивается и сминается после впитывания чернил?

При использовании бумажного носителя, например плотной бумаги с покрытием, установите для параметра **Вакуумная сила модуля подачи (Transport unit vacuum strength)** в меню на сенсорном экране значение **Средняя (Medium-strong)** или **Сильная (Strong)**.

Если проблема сохраняется, увеличьте значение параметра **Толщина бумаги (выс. головки) (Paper thickness (head height))** в меню на сенсорном экране.

➔ [Настройка мощности всасывания](#)

➔ [Устранение неполадок, связанных со стиранием бумаги и смазанностью изображений](#)

При использовании пленочного носителя, например копировальной бумаги, установите для параметра **Вакуумная сила модуля подачи (Transport unit vacuum strength)** в меню на сенсорном экране значение **Стандартное (Standard)**, **Средняя (Medium-strong)** или **Сильная (Strong)**.

Если проблема сохраняется, увеличьте значение параметра **Толщина бумаги (выс. головки) (Paper thickness (head height))** в меню на сенсорном экране.

➔ [Настройка мощности всасывания](#)

➔ [Устранение неполадок, связанных со стиранием бумаги и смазанностью изображений](#)

При использовании бумаги толщиной менее 0,1 мм (0,004 дюйма) установите для значения **Вакуумная сила модуля подачи (Transport unit vacuum strength)** в меню на сенсорном экране значение **Слабая (Weak)**.

Если проблема сохраняется, увеличьте значение параметра **Толщина бумаги (выс. головки) (Paper thickness (head height))** в меню на сенсорном экране.

➔ [Настройка мощности всасывания](#)

➔ [Устранение неполадок, связанных со стиранием бумаги и смазанностью изображений](#)

Проверка 6 Бумага сильно закручивается по переднему краю или сминается?

Установите для параметра **Режим обрезки (Cutting mode)** в меню на сенсорном экране значение **Пользоват. обрезка (User cut)**, а для функции определения ведущего края значение **Не определять (Do not detect)**.

Чтобы следить за запасом бумаги в рулоне, установите для параметра **Распр.оставшуюся часть рул. (Manage remaining roll amount)** значение **Автооценка (Auto estimate)** или **Выключить (Disable)** до

загрузки рулона, а затем восстановите значение параметра **Распр.оставшуюся часть рул. (Manage remaining roll amount)** **Автооценка (Auto estimate)** или **Штрихкоды (Barcodes)** после загрузки рулона.

Кроме того, установите для параметра **Метод выбора типа носителя (Media type selection method)** значение **Вручную (Manual)** или **Use current media type**.

- ➔ [Указание способа обрезки для рулонов](#)
- ➔ [Отслеживание количества оставшейся в рулоне бумаги](#)

Проверка 7 Вы удалили всю бумагу при ее извлечении из верхнего приемного лотка?

Рекомендуется убирать все напечатанные документы из лотка при их извлечении. Возвращение напечатанных документов в лоток может привести к замятию бумаги.

- ➔ [Извлечение напечатанных документов из верхнего приемного лотка](#)

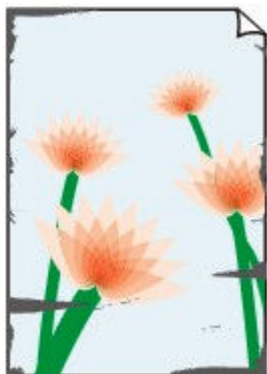
Проверка 8 Расположение выдачи установлено в положение сверху?

При выдаче сверху бумага может замяться в зависимости от напечатанного изображения, ширины бумаги, температуры, влажности и т. д. В этом случае переключите расположение выдачи в положение спереди.

- ➔ [Указание расположения выдачи для рулонов](#)



Края бумаги загрязнены



Проверка 1 Выполнялась печать без полей или на бумаге небольшого размера?

При печати без полей или на бумаге небольшого размера на валике могут появиться загрязнения.

Откройте верхнюю крышку и очистите валик.

➔ [Чистка внутренней поверхности верхней крышки](#)

Проверка 2 Для параметра **Расширение для печ. без полей (Extension for borderless printing)** установлено большое значение?

При установке высокой степени расширения на валике могут появиться загрязнения.

Уменьшите значение параметра **Расширение для печ. без полей (Extension for borderless printing)**.

➔ [Установка степени расширения для печати без полей](#)

Проверка 3 Тип носителя, указанный в драйвере принтера, совпадает с типом носителя в принтере?

Для печати на носителе того типа, который указан в драйвере принтера, загрузите данный тип носителя в принтер.

➔ [Загрузка рулонов в принтер](#)

➔ [Загрузка листов в принтер](#)

Для печати на носителе того типа, который загружен в принтер, укажите данный тип носителя в драйвере принтера.

1. Чтобы остановить печать, коснитесь **Стоп (Stop)**.
2. Измените тип бумаги в драйвере принтера и повторите попытку печати.

»»» Примечание.

- Если для параметра "Тип носителя" выбрано значение **Авто (исп. установки принтера) (Auto (Use Printer Settings))**, печать выполняется с использованием типа носителя, загруженного в принтер.
 - Нажмите **Получ.информацию (Get Information)**, чтобы передать в драйвер принтера информацию о загруженной бумаге.
- ➔ [Печать с применением простой настройки](#)

Проверка 4 При загрузке бумаги в принтер, загруженный носитель совпадает с типом носителя, выбранного на сенсорном экране?

Выберите правильный тип носителя в меню на сенсорном экране при загрузке бумаги в принтер.

- ➔ [Загрузка рулонов в принтер](#)
- ➔ [Загрузка листов в принтер](#)

Проверка 5 Бумага смята или закручена?

Выпрямите складки или скручивания и повторно загрузите бумагу.

- ➔ [Загрузка рулонов в принтер](#)
- ➔ [Загрузка листов в принтер](#)

Проверка 6 Для параметра **Уменьш. пыли при обрезке (Cut-dust reduction)** на сенсорном экране в меню **Доп. параметры бумаги (Advanced paper settings)** установлено значение **ВКЛ (ON)**?

Если для параметра **Уменьш. пыли при обрезке (Cut-dust reduction)** установлено значение **ВКЛ (ON)**, в месте обрезки на бумаге печатается линия для уменьшения пыли при обрезке.

Если уменьшение пыли при обрезке не требуется, установите для параметра **Уменьш. пыли при обрезке (Cut-dust reduction)** значение **ВЫКЛ (OFF)**.

- ➔ [Структура меню](#)

Проверка 7 Значение высоты печатающей головки в меню на сенсорном экране слишком низкое?

Задайте для параметра **Толщина бумаги (выс. головки) (Paper thickness (head height))** значение **Авто (Auto)**.

- ➔ [Устранение неполадок, связанных со стиранием бумаги и смазанностью изображений](#)

Проверка 8 Бумага плотная или легко закручивается и сминается после впитывания чернил?

При использовании бумажного носителя, например бумаги с толстым покрытием, установите для параметра **Вакуумная сила модуля подачи (Transport unit vacuum strength)** в меню на сенсорном экране значение **Средняя (Medium-strong)** или **Сильная (Strong)**.

Если проблема сохраняется, увеличьте значение параметра **Толщина бумаги (выс. головки) (Paper thickness (head height))** в меню на сенсорном экране.

- ➔ [Настройка мощности всасывания](#)

- ➔ [Устранение неполадок, связанных со стиранием бумаги и смазанностью изображений](#)

При использовании пленочного носителя, например кальки, установите для параметра **Вакуумная сила модуля подачи (Transport unit vacuum strength)** в меню на сенсорном экране значение **Стандартное (Standard)**, **Средняя (Medium-strong)** или **Сильная (Strong)**.

Если проблема сохраняется, увеличьте значение параметра **Толщина бумаги (выс. головки) (Paper thickness (head height))** в меню на сенсорном экране.

- ➔ [Настройка мощности всасывания](#)
- ➔ [Устранение неполадок, связанных со стиранием бумаги и смазанностью изображений](#)

Проверка 9 Передняя направляющая для выхода чистая?

Очистите переднюю направляющую для выхода.

- ➔ [Чистка наружной поверхности принтера](#)

Проверка 10 Внутренняя поверхность крышки для рулона чистая?

Удалите все загрязнения и бумажную пыль с внутренней поверхности крышки для рулона с помощью полностью отжатой влажной ткани, а затем протрите мягкой сухой тканью.

- ➔ [Очистка внутренней поверхности крышки для рулона](#)

Проверка 11 Расположение выдачи установлено в положение сверху?

Переключите расположение выдачи в положение спереди. Инструкции по переключению расположения выдачи см. ниже.

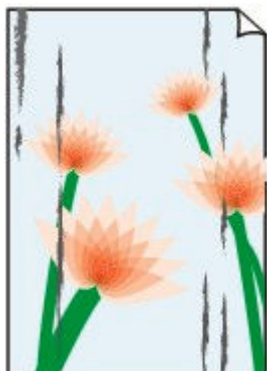
- ➔ [Указание расположения выдачи для рулонов](#)

Инструкции по использованию корзины при выдаче спереди см. ниже.

- ➔ [Использование корзины в передней части принтера](#)



Поверхность бумаги загрязнена



Проверка 1 Фиксатор бумаги чистый?

Очистите фиксатор бумаги.

➔ [Чистка внутренней поверхности верхней крышки](#)

Проверка 2 Установлена ли **Обычная бумага (Plain papers)** в качестве типа носителя, если используется обычная бумага?

Установите в качестве типа носителя значение **Dummy (PlainP(Quick-dry))** или **Об.бум.(ск/сохн.) (PlainP(Instant-dry))**, чтобы ускорить сушку.

➔ [Изменение типа бумаги](#)

Проверка 3 Бумага слишком долго сохнет?

Увеличьте значение параметров **Пауза между страницами (Pause between pages)** и **Пауза между операц. сканир. (Pause between scans)** в меню на сенсорном экране.

➔ [Структура меню](#)

»»» Примечание.

- Когда отпечатанный на бумаге слой слишком долго сохнет, бумага при печати может закручиваться и касаться выходного лотка.

В это случае задайте параметры **Задержка на сушку (Ink drying wait time)** и **Участок для сушки (Ink drying target area)** в разделе **Пауза между операц. сканир. (Pause between scans)** в меню на сенсорном экране.

Однако обратите внимание, что печать будет длиться дольше.

➔ [Структура меню](#)

Проверка 4 Внутренняя поверхность крышки для рулона чистая?

Удалите все загрязнения и бумажную пыль с внутренней поверхности крышки для рулона с помощью полностью отжатой влажной ткани, а затем протрите мягкой сухой тканью.

Проверка 5 Была ли выполнена очистка?

Очистите внутреннюю поверхность принтера, загрузив бумагу, ширина которой превышает ширину загрязненной бумаги. Если одна процедура очистки не помогает, выполните очистку повторно.

➔ [Очистка внутренней поверхности крышки для рулона](#)

Проверка 6 Расположение выдачи установлено в положение сверху?

Переключите расположение выдачи в положение спереди. Инструкции по переключению расположения выдачи см. ниже.

➔ [Указание расположения выдачи для рулонов](#)

Инструкции по использованию корзины при выдаче спереди см. ниже.

➔ [Использование корзины в передней части принтера](#)

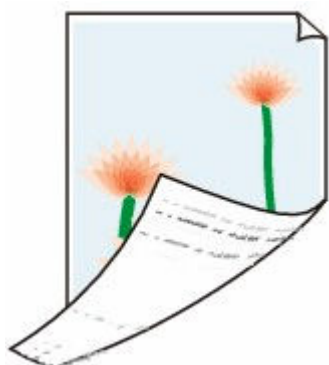
▶▶▶ Примечание.

- В средах с повышенной температурой и влажностью при печати на рулоне изображений с областями насыщенного цвета чернила могут попадать на контактную поверхность, ухудшая качество печати.

Переместите принтер в другую среду или подождите, пока бумага высохнет, прежде чем сворачивать ее.



Обратная сторона бумаги загрязнена



Проверка 1 Во время предыдущего задания выполнялась печать без полей или печать на бумаге небольшого размера?

Откройте верхнюю крышку и очистите валик.

➔ [Чистка внутренней поверхности верхней крышки](#)

Проверка 2 Для параметра **Определение ширины бумаги (Detect paper width)** в меню на сенсорном экране установлено значение **Выключ. (Disable)**?

Если для параметра **Определение ширины бумаги (Detect paper width)** установлено значение **Выключ. (Disable)**, на валике могут появиться загрязнения.

Установите для параметра **Определение ширины бумаги (Detect paper width)** в меню на сенсорном экране значение **Включить (Enable)**, а затем откройте верхнюю и внутреннюю крышки для очистки валика.

➔ [Чистка внутренней поверхности верхней крышки](#)

Чтобы продолжить печать, когда для параметра **Определение ширины бумаги (Detect paper width)** установлено значение **Выключить (Disable)**, сначала откройте верхнюю и внутреннюю крышки для очистки валика, а затем вручную подавайте рулон бумаги на валик во время печати.

➔ [Чистка внутренней поверхности верхней крышки](#)

➔ [Ручная подача рулонной бумаги](#)

Проверка 3 Бумага может слабо прижиматься к валику.

Установите большее значение для параметра **Вакуумная сила модуля подачи (Transport unit vacuum strength)** в меню на сенсорном экране.

➔ [Настройка мощности всасывания](#)

Проверка 4 Для параметра **Расширение для печ. без полей (Extension for borderless printing)** установлено большое значение?

При установке высокой степени расширения на валике могут появиться загрязнения.

Уменьшите значение параметра **Расширение для печ. без полей (Extension for borderless printing)**.

➔ [Структура меню](#)

Проверка 5 Внутренняя поверхность крышки для рулона чистая?

Удалите все загрязнения и бумажную пыль с внутренней поверхности крышки для рулона с помощью полностью отжатой влажной ткани, а затем протрите мягкой сухой тканью.

Проверка 6 Установлена ли **Обычная бумага (Plain papers)** в качестве типа носителя, если используется обычная бумага?

Установите в качестве типа носителя значение **Dummy (PlainP(Quick-dry))** или **Об.бум.(ск/сохн.) (PlainP(Instant-dry))**, чтобы ускорить сушку.

➔ [Изменение типа бумаги](#)

Проверка 7 Бумага слишком долго сохнет?

Увеличьте значение параметров **Пауза между страницами (Pause between pages)** и **Пауза между операц. сканир. (Pause between scans)** в меню на сенсорном экране.

➔ [Структура меню](#)

▶▶▶ **Примечание.**

- Когда отпечатанный на бумаге слой слишком долго сохнет, бумага при печати может закручиваться и касаться выходного лотка.

В это случае задайте параметры **Задержка на сушку (Ink drying wait time)** и **Участок для сушки (Ink drying target area)** в разделе **Пауза между операц. сканир. (Pause between scans)** в меню на сенсорном экране.

Однако обратите внимание, что печать будет длиться дольше.

➔ [Структура меню](#)

Проверка 8 Была ли выполнена очистка?

Очистите внутреннюю поверхность принтера, загрузив бумагу, ширина которой превышает ширину загрязненной бумаги. Если одна процедура очистки не помогает, выполните очистку повторно.

➔ [Очистка внутренних компонентов Принтера](#)

Проверка 9 Если выдача бумаги выполняется сверху, была ли очищена внутренняя поверхность крышки модуля подачи?

Если налипание чернил происходит даже после очистки, выступы внутри принтера могут быть загрязнены. Откройте крышку модуля подачи, а затем тщательно вытрите чернила с внутренней поверхности внутренней крышки модуля подачи.

➔ [Очистка внутренней поверхности крышки модуля подачи](#)

Проверка 10 Расположение выдачи установлено в положение сверху?

Переключите расположение выдачи в положение спереди. Инструкции по переключению расположения выдачи см. ниже.

➔ [Указание расположения выдачи для рулонов](#)

Инструкции по использованию корзины при выдаче спереди см. ниже.

➔ [Использование корзины в передней части принтера](#)

»»» Примечание.

- Если валик загрязнен, откройте верхнюю и внутреннюю крышки, чтобы очистить валик.
- В средах с повышенной температурой и влажностью при печати на рулоне изображений с областями насыщенного цвета чернила могут попадать на контактную поверхность, ухудшая качество печати.

Переместите принтер в другую среду или подождите, пока бумага высохнет, прежде чем сворачивать ее.



Сразу после печати без полей во время обычной печати поле на заднем крае загрязнено



В некоторых ситуациях при печати без полей с автоматической обрезкой переднего и заднего краев рулона чернила могут попадать на следующие печатные материалы через нож для обрезки.

Выполните следующие действия, чтобы изменить параметр **Между страницами (Between Pages)** в разделе **Продолжительность сушки (Drying Time)** в диапазоне от 30 секунд до 3 минут, и выполните печать без полей.

- Windows

1. Нажмите **Задать (Specify)** для параметра **Тип носителя (Media Type)** на странице **Главная (Main)** драйвера принтера.

2. Выберите продолжительность сушки из списка **Между страницами (Between Pages)** в разделе **Продолжительность сушки (Drying Time)**.

- macOS

Выберите продолжительность сушки чернил из списка **Продолжительность сушки (Drying Time)** в разделе **Подроб. настройки бумаги (Advanced Paper Settings)** в драйвере принтера.



Напечатанные цвета неточны



Проверка 1 Сопло печатающей головки засорилось?

Напечатайте пробный образец для проверки сопел и убедитесь, что они не засорены.

➔ [Проверка засорения сопла](#)

Проверка 2 В драйвере принтера были настроены параметры цвета?

Выполните следующие действия, чтобы изменить настройки цвета.

- Windows

Измените настройки цвета через **Цветной режим (Color Mode) > Настройки цвета (Color Settings)** в разделе **Дополнительные настройки (Advanced Settings)** драйвера принтера.

➔ [Описание вкладки "Главная" \(Windows\)](#)

- macOS

Измените настройки цвета в разделе **Параметры цвета (Color Options)** драйвера принтера.

➔ [Параметры цвета \(macOS\)](#)

Проверка 3 Для параметра **Приоритет сопоставления цветов приложения (Application Color Matching Priority)** установлено значение **Выключить (Off)** в драйвере принтера в Windows?

В разделе **Макет (Layout)** в драйвере принтера нажмите **Специальные настройки (Special Settings)** и установите для параметра **Приоритет сопоставления цветов приложения (Application Color Matching Priority)** значение **Вкл. (On)** в открывшемся диалоговом окне.

➔ [Описание вкладки "Макет" \(Windows\)](#)

Проверка 4 Цвета на компьютере или мониторе были отрегулированы?

Выполните описанные ниже действия.

- См. документацию к компьютеру и монитору для настройки цветов.
- Настройте параметры программ управления цветом, в случае необходимости обращаясь к документации по программам.

Проверка 5 Цвета различаются даже между принтерами одной модели из-за различий в версии микропрограммы и драйвера принтера, настройках или рабочей среде.

Выполните следующие действия для подготовки среды печати.

1. Используйте одну и ту же версию микропрограммы или драйвера принтера.
2. Укажите одни и те же значения для всех настроек.



Появляются полосы различных цветов



Проверка 1 Убедитесь, что сопло печатающей головки не засорилось

Напечатайте пробный образец для проверки сопел и убедитесь, что они не засорены.

➔ [Проверка засорения сопла](#)

»»» Примечание.

- Для автоматической проверки засорения сопел после печати установите для параметра **Автом. проверка сопел (Auto nozzle check)** в меню на сенсорном экране любое другое значение, кроме **Выключ. (Disable)**.

Чтобы просмотреть предупреждения о результатах проверки сопел, установите для параметра **Отображ. ошиб. проверки сопел (Nozzle check error display)** в меню на сенсорном экране значение **Включ. (Enable)**.

Однако печать может быть остановлена в связи с предупреждениями, если для этого параметра установлено значение **Включ. (Enable)**.

➔ [Структура меню](#)

Проверка 2 Тип носителя, указанный в драйвере принтера, совпадает с типом носителя, загруженного в принтер?

Для печати на носителе того типа, который указан в драйвере принтера, загрузите данный тип носителя в принтер.

➔ [Загрузка рулонов в принтер](#)

➔ [Загрузка листов в принтер](#)

Для печати на носителе того типа, который загружен в принтер, укажите данный тип носителя в драйвере принтера.

1. Чтобы остановить печать, коснитесь **Стоп (Stop)**.

2. Измените тип бумаги в драйвере принтера и повторите попытку печати.

»»» Примечание.

- Если для параметра "Тип носителя" выбрано значение **Авто (исп. установки принтера) (Auto (Use Printer Settings))**, печать выполняется с использованием типа носителя, загруженного в принтер.
- Нажмите **Получ.информацию (Get Information)**, чтобы передать в драйвер принтера информацию о загруженной бумаге.

➔ [Печать с применением простой настройки](#)

Проверка 3 Совпадает ли тип бумаги, загруженной в принтер, с типом носителя, выбранным на сенсорном экране?

Выберите правильный тип носителя в меню на сенсорном экране при загрузке бумаги в принтер.

➔ [Загрузка рулонов в принтер](#)

➔ [Загрузка листов в принтер](#)

Проверка 4 Скорость подачи бумаги откалибрована должным образом?

Настройте величину подачи.

➔ [Настройка величины подачи](#)

Проверка 5 Низкое значение параметра **Качество печати (Print Quality)** приводит к появлению полос при печати

Выполните следующие действия, чтобы установить для параметра **Качество печати (Print Quality)** самый высокий уровень качества, а затем выполните печать.

- Windows

Измените параметры **Качество печати (Print Quality)** в разделе **Дополнительные настройки (Advanced Settings)** драйвера принтера.

➔ [Изменение качества печати и коррекция графических данных](#) (Windows)

- macOS

Измените **Качество печати (Print Quality)** в разделе параметров **Качество и носители (Quality & Media)** в драйвере принтера.

➔ [Изменение качества печати и коррекция графических данных](#) (macOS)

Проверка 6 Для параметра **Установить приоритет (Set priority)** в меню на сенсорном экране установлено значение **Приор. точности длины (Prioritize length accuracy)**?

Попробуйте установить для параметра **Установить приоритет (Set priority)** значение **Приор. качества печати (Prioritize print quality)** и настроить величину подачи.

➔ [Настройка величины подачи](#)

Проверка 7 Убедитесь, что печатающая головка находится в правильном положении

Отрегулируйте положение печатающей головки.

➔ [Автоматическая настройка выравнивания линий и коррекции цветов](#)

Проверка 8 Возможно, задание печати было прервано во время получения и напечатано не с высокой скоростью

Закройте другие приложения и отмените другие задания печати.

Проверка 9 Убедитесь, что линии не печатаются в пределах 100 мм от краев бумаги.

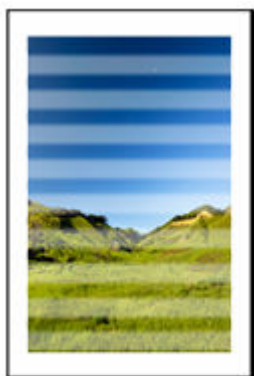
Если принтер находится в режиме ожидания или вы не будете производить никаких действий с бумагой в течение 30 минут, бумага может сминаться и закручиваться.

Установите для **Sleep timer** в разделе **Параметры экономии энергии (Energy saving settings)** значение менее 30 минут, чтобы предотвратить смятие и закручивание бумаги.

➔ [Другие параметры устройства](#)



Неравномерные цвета в напечатанных изображениях



Проверка 1 Совпадает ли тип бумаги, загруженной в принтер, с типом носителя, выбранным в драйвере принтера?

Для печати на носителе того типа, который указан в драйвере принтера, загрузите данный тип носителя в принтер.

- ➔ [Загрузка рулонов в принтер](#)
- ➔ [Загрузка листов в принтер](#)

Для печати на носителе того типа, который указан в драйвере принтера, загрузите данный тип носителя в принтер.

1. Чтобы остановить печать, коснитесь **Стоп (Stop)**.
2. Измените тип бумаги в драйвере принтера и повторите попытку печати.

»»» Примечание.

- Если для параметра "Тип носителя" выбрано значение **Авто (исп. установки принтера) (Auto (Use Printer Settings))**, печать выполняется с использованием типа носителя, загруженного в принтер.
- Нажмите **Получ.информацию (Get Information)**, чтобы передать в драйвер принтера информацию о загруженной бумаге.

➔ [Печать с применением простой настройки](#)

Проверка 2 При загрузке бумаги в принтер, загруженный носитель совпадает с типом носителя, выбранного на сенсорном экране?

Выберите правильный тип носителя в меню на сенсорном экране при загрузке бумаги в принтер.

- ➔ [Загрузка рулонов в принтер](#)
- ➔ [Загрузка листов в принтер](#)

Проверка 3 Правильно ли отрегулировано положение печатающей головки?

Отрегулируйте положение печатающей головки.

➔ [Автоматическая настройка выравнивания линий и коррекции цветов](#)

Проверка 4 Правильно ли отрегулирована величина подачи?

Настройте величину подачи.

➔ [Настройка величины подачи](#)

Проверка 5 Цвета на напечатанных изображениях могут быть неравномерными, если для параметра **Качество печати (Print Quality)** установлено слишком низкое значение

В Windows выберите раздел **Дополнительные настройки (Advanced Settings)** на вкладке **Главная (Main)** в драйвере принтера, а затем установите для параметра **Качество печати (Print Quality)** более высокое значение.

В macOS выберите раздел **Качество и носители (Quality & Media)** в драйвере принтера и установите более высокое значение для параметра **Качество печати (Print Quality)**.

➔ [Изменение качества печати и коррекция графических данных](#) (Windows)

➔ [Изменение качества печати и коррекция графических данных](#) (macOS)

Проверка 6 Цвета на напечатанных изображениях могут быть неравномерными на границе между оттенками, если на изображении присутствуют темные и светлые области

Печать на странице выполняется с переключением между двунаправленной и однонаправленной печатью. Поэтому при переключении может возникнуть неравномерность цветов. Исправить неравномерность цветов в этой ситуации поможет функция однонаправленной печати.

Выполните следующие действия для выполнения однонаправленной печати.

- Windows

Откройте раздел **Подроб. настройки бумаги (Paper Detailed Settings)** на вкладке **Главная (Main)** в драйвере принтера и выберите пункт **Однонаправленная печать (Unidirectional Printing)**.

- macOS

Откройте раздел **Подроб. настройки бумаги (Advanced Paper Settings)** в драйвере принтера и выберите пункт **Однонаправленная печать (Unidirectional Printing)**.

Проверка 7 При печати без полей цвета на изображениях могут быть слегка неравномерными на ведущем крае бумаги, поскольку печать прерывается для обрезки бумаги

В драйвере принтера установите для параметра **Автом. обрезка (Automatic Cutting)** значение **Нет (No)** и выполните печать. В этом случае полей не будет только по правому и левому краям. Отрежьте верхнее и нижнее поля с помощью режущего инструмента, например, ножниц, после вывода и обрезки отпечатанных материалов.

»»» Примечание.

- Проблему можно решить, если выбрать более высокое значение для параметра **Качество печати (Print Quality)** в разделе **Дополнительные настройки (Advanced Settings)** в драйвере принтера.
 - ➔ [Изменение качества печати и коррекция графических данных \(Windows\)](#)
 - ➔ [Изменение качества печати и коррекция графических данных \(macOS\)](#)

Проверка 8 Эта бумага легко закручивается?

Цвета на напечатанных изображениях могут быть неравномерными на переднем крае, если бумага легко закручивается. Измените значение параметра **Вакуумная сила модуля подачи (Transport unit vacuum strength)** на сенсорном экране, чтобы бумага прилегала плотнее, или установите для переднего края поле шириной не менее 20 мм (0,8 дюйма).

➔ [Настройка мощности всасывания](#)

Проверка 9 Цвета могут быть неравномерными, если отпечатанные материалы были сложены стопкой во время сушки

Чтобы избежать неравномерности цветов, рекомендуется сушить каждый лист отдельно.

Проверка 10 Для параметра **Участок для сушки (Ink drying target area)** в разделе **Пауза между операц. сканир. (Pause between scans)** в меню на сенсорном экране установлено значение **Ведущий край (Leading edge)**?

Если для параметра **Участок для сушки (Ink drying target area)** в разделе **Пауза между операц. сканир. (Pause between scans)** установлено значение **Ведущий край (Leading edge)**, цвета могут быть неравномерными в зоне шириной 110–160 мм (4,3–6,3 дюйма) на переднем крае бумаги. (Положение зависит от значения параметра **Качество печати (Print Quality)**)

На главном экране сенсорного экрана коснитесь области отображения параметров бумаги, коснитесь слота с загруженной бумагой, настройки которой требуется изменить, а затем коснитесь **Параметры бумаги (Paper settings) > Дополнит. (Advanced) > Пауза между операц. сканир. (Pause between scans) > Участок для сушки (Ink drying target area)** и установите значение **По всей поверхности (Overall)**.

Однако обратите внимание, что печать будет длиться дольше.

➔ [Структура меню](#)

Проверка 11 Убедитесь, что вы не выполняете печать на листах бумаги с помощью AirPrint (macOS)

При печати на листах бумаги с помощью AirPrint на заднем крае листа могут появиться неровные цвета или полосы. Чтобы выполнить печать на листах бумаги с помощью AirPrint, в меню на сенсорном экране коснитесь **Параметры устройства (Printer settings) > Параметры бумаги (Paper-related settings) > Сохранить поле в конце листа (Keep margin at cut sheet end)**.

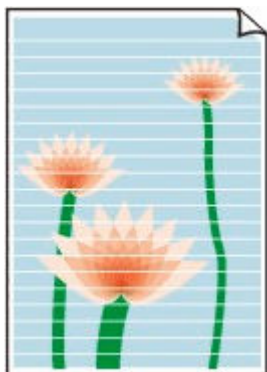
➔ [Структура меню](#)

»» Примечание.

- Установите для параметра **Сохранить поле в конце листа (Keep margin at cut sheet end)** значение **Включить (Enable)**, чтобы увеличить поле на заднем крае листа.



Края изображения размыты, или присутствуют белые полосы



Проверка 1 Бумага может слишком сильно прижиматься к валику.

Установите меньшее значение для параметра **Вакуумная сила модуля подачи (Transport unit vacuum strength)** в меню на сенсорном экране.

➔ [Настройка мощности всасывания](#)

Проверка 2 Убедитесь, что печатающая головка находится в правильном положении.

Для детализированной печати мелкого текста или тонких линий на глянцевой или полуглянцевой фотобумаге или пробной бумаге и т.д. установите оптимальную высоту печатающей головки и отрегулируйте положение печатающей головки.

➔ [Регулировка печатающей головки](#)

Установка меньшего значения для параметра **Толщина бумаги (выс. головки) (Paper thickness (head height))** в меню на сенсорном экране может решить проблему.

➔ [Устранение неполадок, связанных со стиранием бумаги и смазанностью изображений](#)

Проверка 3 Тип носителя, указанный в драйвере принтера, совпадает с типом носителя, загруженного в принтер?

Для печати на носителе того типа, который указан в драйвере принтера, загрузите данный тип носителя в принтер.

➔ [Загрузка рулонов в принтер](#)

➔ [Загрузка листов в принтер](#)

Для печати на носителе того типа, который указан в драйвере принтера, загрузите данный тип носителя в принтер.

1. Чтобы остановить печать, коснитесь **Стоп (Stop)**.

2. Измените тип бумаги в драйвере принтера и повторите попытку печати.

»»» Примечание.

- Если для параметра "Тип носителя" выбрано значение **Авто (исп. установки принтера) (Auto (Use Printer Settings))**, печать выполняется с использованием типа носителя, загруженного в принтер.
- Нажмите **Получ.информацию (Get Information)**, чтобы передать в драйвер принтера информацию о загруженной бумаге.

➔ [Печать с применением простой настройки](#)

Проверка 4 При загрузке бумаги в принтер, загруженный носитель совпадает с типом носителя, выбранного на сенсорном экране?

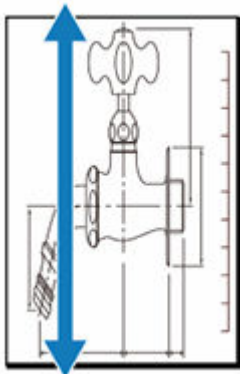
Выберите правильный тип носителя в меню на сенсорном экране при загрузке бумаги в принтер.

➔ [Загрузка рулонов в принтер](#)

➔ [Загрузка листов в принтер](#)



Длина напечатанного изображения по направлению вывода бумаги некорректна



Проверка 1 Тип носителя, указанный в драйвере принтера, совпадает с типом носителя, загруженного в принтер?

Для печати на носителе того типа, который указан в драйвере принтера, загрузите данный тип носителя в принтер.

- ➔ [Загрузка рулонов в принтер](#)
- ➔ [Загрузка листов в принтер](#)

Для печати на носителе того типа, который указан в драйвере принтера, загрузите данный тип носителя в принтер.

1. Чтобы остановить печать, коснитесь **Стоп (Stop)**.
2. Измените тип бумаги в драйвере принтера и повторите попытку печати.

»»» Примечание.

- Если для параметра "Тип носителя" выбрано значение **Авто (исп. установки принтера) (Auto (Use Printer Settings))**, печать выполняется с использованием типа носителя, загруженного в принтер.
- Нажмите **Получ.информацию (Get Information)**, чтобы передать в драйвер принтера информацию о загруженной бумаге.
 - ➔ [Печать с применением простой настройки](#)

Проверка 2 При загрузке бумаги в принтер, загруженный носитель совпадает с типом носителя, выбранного на сенсорном экране?

Выберите правильный тип носителя в меню на сенсорном экране при загрузке бумаги в принтер.

- ➔ [Загрузка рулонов в принтер](#)

➔ [Загрузка листов в принтер](#)

Проверка 3 Выполните настройку качества печати для автоматической регулировки величины подачи.

Выполните операцию **Настройка качества печати (Adjust print quality)** в разделах **Настройка подачи бумаги (Paper feed adjustment)** и **Печать схемы выравн. (Print alignment pattern)** для автоматической регулировки величины подачи.

➔ [Автоматическая настройка нанесения полос](#)

Проверка 4 Для параметра **Установить приоритет (Set priority)** в разделе **Настройка подачи бумаги (Paper feed adjustment)** в меню на сенсорном экране установлено значение **Приор. качества печати (Prioritize print quality)?**

Установите для параметра **Установить приоритет (Set priority)** в разделе **Настройка подачи бумаги (Paper feed adjustment)** значение **Приор. точности длины (Prioritize length accuracy)** и выполните операцию **Настройка длины подачи (Adjust feed length)**.

➔ [Настройка величины подачи](#)



Изображения печатаются с перекосом



Проверка 1 Рулон был загружен под углом?

Если между рулоном бумаги и держателем рулона имеется зазор, повторно загрузите рулон на держатель.

➔ [Загрузка рулонов в держатель рулона](#)

Проверка 2 Возможно, бумага была подана под углом.

Если для параметра **Автоподача рулона бумаги (Roll paper auto feed)** установлено значение **Выключить (Disable)**, подайте рулон бумаги в принтер таким образом, чтобы не было щели между правым краем бумаги и держателем рулона.

➔ [Загрузка рулонов в принтер](#)

Проверка 3 Для параметра **Определение ширины бумаги (Detect paper width)** установлено значение **Выключить (Disable)**?

Задайте для параметра **Определение ширины бумаги (Detect paper width)** в меню на сенсорном экране значение **Включить (Enable)**, чтобы загрузить бумагу.

➔ [Структура меню](#)

Проверка 4 Для параметра **Точность определения наклона (Skew detection accuracy)** в меню на сенсорном экране установлено значение **Свободно (Loose)** или **ВЫКЛ (OFF)**?

Установите для параметра **Точность определения наклона (Skew detection accuracy)** значение **Стандартное (Standard)** и заново загрузите бумагу.

➔ [Структура меню](#)



Документы печатаются в монохромном режиме



Проверка 1 Для параметра **Цветной режим (Color Mode)** установлено значение **Монохромный (Monochrome)** или для параметра **Печать выбранного (Print Target)** установлено значение **Монохромный (Фото) (Monochrome (Photo))** в драйвере принтера в Windows?

В разделе **Дополнительные настройки (Advanced Settings)** драйвера принтера установите значение **Цветной (Color)** для параметра **Цветной режим (Color Mode)** и повторите попытку печати.

Проверка 2 Параметр **Черно-белая фотопечать (Black and White Photo Print)** выбран в драйвере принтера macOS?

Отмените выбор параметра **Черно-белая фотопечать (Black and White Photo Print)** в разделе **Качество и носители (Quality & Media)** в драйвере принтера и выполните печать снова.

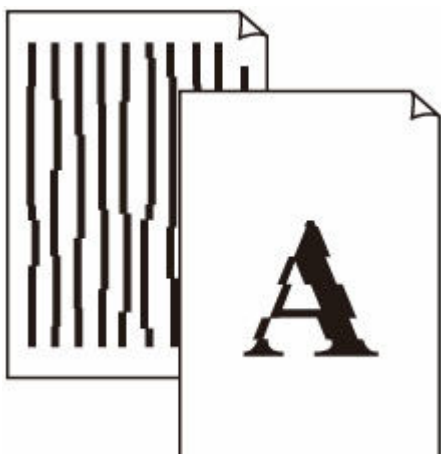
Проверка 3 Сопло печатающей головки могло засориться

Напечатайте тестовый образец для проверки сопел цветных чернил и убедитесь, что они не засорены.

➔ [Проверка засорения сопла](#)



Толщина линий неравномерна



Проверка 1 Тип носителя, указанный в драйвере принтера, совпадает с типом носителя, загруженного в принтер?

Для печати на носителе того типа, который указан в драйвере принтера, загрузите данный тип носителя в принтер.

- ➔ [Загрузка рулонов в принтер](#)
- ➔ [Загрузка листов в принтер](#)

Для печати на носителе того типа, который указан в драйвере принтера, загрузите данный тип носителя в принтер.

1. Чтобы остановить печать, коснитесь **Стоп (Stop)**.
2. Измените тип бумаги в драйвере принтера и повторите попытку печати.

»»» Примечание.

- Если для параметра "Тип носителя" выбрано значение **Авто (исп. установки принтера) (Auto (Use Printer Settings))**, печать выполняется с использованием типа носителя, загруженного в принтер.
 - Нажмите **Получ.информацию (Get Information)**, чтобы передать в драйвер принтера информацию о загруженной бумаге.
- ➔ [Печать с применением простой настройки](#)

Проверка 2 При загрузке бумаги в принтер, загруженный носитель совпадает с типом носителя, выбранного на сенсорном экране?

Выберите правильный тип носителя в меню на сенсорном экране при загрузке бумаги в принтер.

➔ [Загрузка рулонов в принтер](#)

➔ [Загрузка листов в принтер](#)

Проверка 3 Отрегулируйте положение печатающей головки

Если результат печати выглядит неоднородным, например линии искривлены, отрегулируйте положение печатающей головки.

➔ [Автоматическая настройка выравнивания линий и коррекции цветов](#)

➔ [Ручная настройка выравнивания линий и коррекции цветов](#)

Для фотобумаги и пробной бумаги можно решить проблему, установив для параметра **Толщина бумаги (выс. головки) (Paper thickness (head height))** значение ниже текущей настройки, а затем отрегулировав положение печатающей головки.

➔ [Устранение неполадок, связанных со стиранием бумаги и смазанностью изображений](#)

Проверка 4 Для параметра **Быстрая обр. графики (Fast Graphic Process)**

установлено значение **Включить (On)** в диалоговом окне **Специальные настройки (Special Settings)** в драйвере принтера 32-разрядной ОС Windows?

Откройте диалоговое окно драйвера принтера **Свойства (Properties)** в разделе **Печать (Print)** в меню **(File) (File)** исходного приложения и следуйте этим указаниям, чтобы выполнить печать.

1. Отмените выбор параметра **Предварительный просмотр (Preview before printing)** в разделе **Главная (Main)**.
2. Отмените выбор параметра **Макет страницы (Page Layout)** в разделе **Макет (Layout)**.
3. Нажмите кнопку **Специальные настройки (Special Settings)** в разделе **Макет (Layout)** и установите для параметра **Быстрая обр. графики (Fast Graphic Process)** значение **Выключить (Off)** в открывшемся диалоговом окне **Специальные настройки (Special Settings)**.



Линии или цвета смещены



Проверка 1 Отрегулируйте положение печатающей головки

Если границы неровные или результаты печати не одинаковые, отрегулируйте положение печатающей головки.

- ➔ [Автоматическая настройка выравнивания линий и коррекции цветов](#)
- ➔ [Ручная настройка выравнивания линий и коррекции цветов](#)

Для фотобумаги и пробной бумаги можно решить проблему, установив для параметра **Толщина бумаги (выс. головки) (Paper thickness (head height))** значение ниже текущей настройки, а затем отрегулировав положение печатающей головки.

- ➔ [Устранение неполадок, связанных со стиранием бумаги и смазанностью изображений](#)

Проверка 2 Тип носителя, указанный в драйвере принтера, совпадает с типом носителя, загруженного в принтер?

Для печати на носителе того типа, который указан в драйвере принтера, загрузите данный тип носителя в принтер.

- ➔ [Загрузка рулонов в принтер](#)
- ➔ [Загрузка листов в принтер](#)

Для печати на носителе того типа, который указан в драйвере принтера, загрузите данный тип носителя в принтер.

1. Чтобы остановить печать, коснитесь **Стоп (Stop)**.
2. Измените тип бумаги в драйвере принтера и повторите попытку печати.

▶▶▶ Примечание.

- Если для параметра "Тип носителя" выбрано значение **Авто (исп. установки принтера) (Auto (Use Printer Settings))**, печать выполняется с использованием типа носителя, загруженного в принтер.
- Нажмите **Получ.информацию (Get Information)**, чтобы передать в драйвер принтера информацию о загруженной бумаге.
 - ➔ [Печать с применением простой настройки](#)

Проверка 3 При загрузке бумаги в принтер, загруженный носитель совпадает с типом носителя, выбранного на сенсорном экране?

Выберите правильный тип носителя в меню на сенсорном экране при загрузке бумаги в принтер.

➔ [Загрузка рулонов в принтер](#)

➔ [Загрузка листов в принтер](#)

Проверка 4 Отрегулируйте угол печатающей головки

Выберите **Регулировка угла печ. головки (Print head angle adjustment)** в меню на сенсорном экране, чтобы отрегулировать угол наклона печатающей головки.

➔ [Выравнивание кривых линий](#)

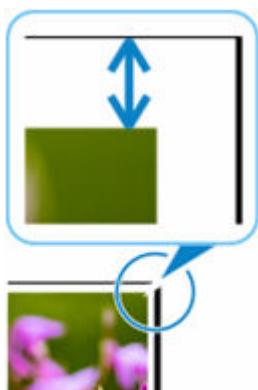
Проверка 5 Рулон бумаги загружен под углом?

Если между рулоном бумаги и держателем рулона имеется зазор, повторно загрузите рулон.

➔ [Загрузка рулонов в принтер](#)



При печати без полей появляются поля



Если по краям бумаги при печати без полей появляются белые полосы или поля, проверьте следующее.

Проверка 1 Отрегулировано ли положение печатающей головки?

Регулировка положения печатающей головки позволит повысить точность печати.

➔ [Регулировка печатающей головки](#)

Проверка 2 При печати в полном масштабе без полей выбранная бумага шире, чем размер исходного документа?

Для печати без полей в реальном размере используйте рулон той же ширины, что и реальный размер страницы.

- ➔ [Полноразмерная печать без полей \(Windows\)](#)
- ➔ [Полноразмерная печать без полей \(macOS\)](#)

Проверка 3 В исходном файле есть поля?

Убедитесь, что в данных изображения печати нет объектов, например меток обрезки и прозрачных объектов.

Проверка 4 В прикладном программном обеспечении задано поле?

Убедитесь, что в используемой прикладной программе не настроены поля.

Проверка 5 Для параметра **Расширение для печ. без полей (Extension for borderless printing)** в меню на сенсорном экране установлено большое значение?

В меню на сенсорном экране установите для параметра **Расширение для печ. без полей (Extension for borderless printing)** меньшее значение, чем текущая настройка.

➔ [Установка степени расширения для печати без полей](#)

Невозможна печать по сети

- **Невозможно подключить принтер к сети**
- **Невозможна печать по сети TCP/IP**
- **Невозможна печать по сетям Bonjour**



Невозможно подключить принтер к сети



Проверка 1 Правильно ли подключен кабель Ethernet к разъему для подключения к проводной сети на принтере?

Убедитесь, что принтер подключен к сети с помощью подходящего кабеля Ethernet, а затем включите принтер. Инструкции по подключению кабеля см. в руководстве по настройке.

Проверка 2 Убедитесь, что индикатор связи горит.

Верхний и нижний индикаторы горят, если принтер подключен через 1000Base-T.

Верхний индикатор горит зеленым светом, если принтер подключен через 100Base-TX, а нижний индикатор горит оранжевым светом при подключении через 10Base-T.

Если индикатор связи не горит, проверьте следующие пункты.

- Концентратор включен.
- Конец кабеля Ethernet подключен правильно.

Вставьте кабель Ethernet до щелчка и фиксации.

- Нет проблем с кабелем Ethernet.

При наличии каких-либо проблем замените кабель Ethernet.



Невозможна печать по сети TCP/IP



Проверка 1 Правильно ли настроен IP-адрес принтера?

Убедитесь, что IP-адрес принтера настроен правильно.

▶▶▶ Примечание.

- Для Windows можно настроить IP-адрес принтера с помощью IJ Network Device Setup Utility.
 - Для проводной сети:
 - ➔ Настройка/изменение параметров подключения по проводной сети (кабель Ethernet)
 - Для Wi-Fi:
 - ➔ Настройка/изменение параметров Wi-Fi

Проверка 2 Правильно ли настроены параметры сети TCP/IP принтера?

Убедитесь, что параметры сети TCP/IP принтера настроены правильно.

Проверка 3 Правильно ли настроен компьютер, с которого выполняется попытка печати?

Убедитесь, что параметры сети TCP/IP компьютера настроены правильно.



Невозможна печать по сетям Bonjour



Проверка 1 Правильно ли настроен компьютер, с которого выполняется попытка печати?

Убедитесь, что компьютер настроен правильно.

Проверка 2 Находятся ли компьютер и принтер в одной сети?

Из-за особенностей Bonjour печать может быть невозможна, если принтер находится в другой сети вне маршрутизатора. Убедитесь, что компьютер и принтер находятся в одной сети. Для получения сведений о параметрах сети обратитесь к сетевому администратору.

Проверка 3 Правильно ли настроены параметры Bonjour принтера?

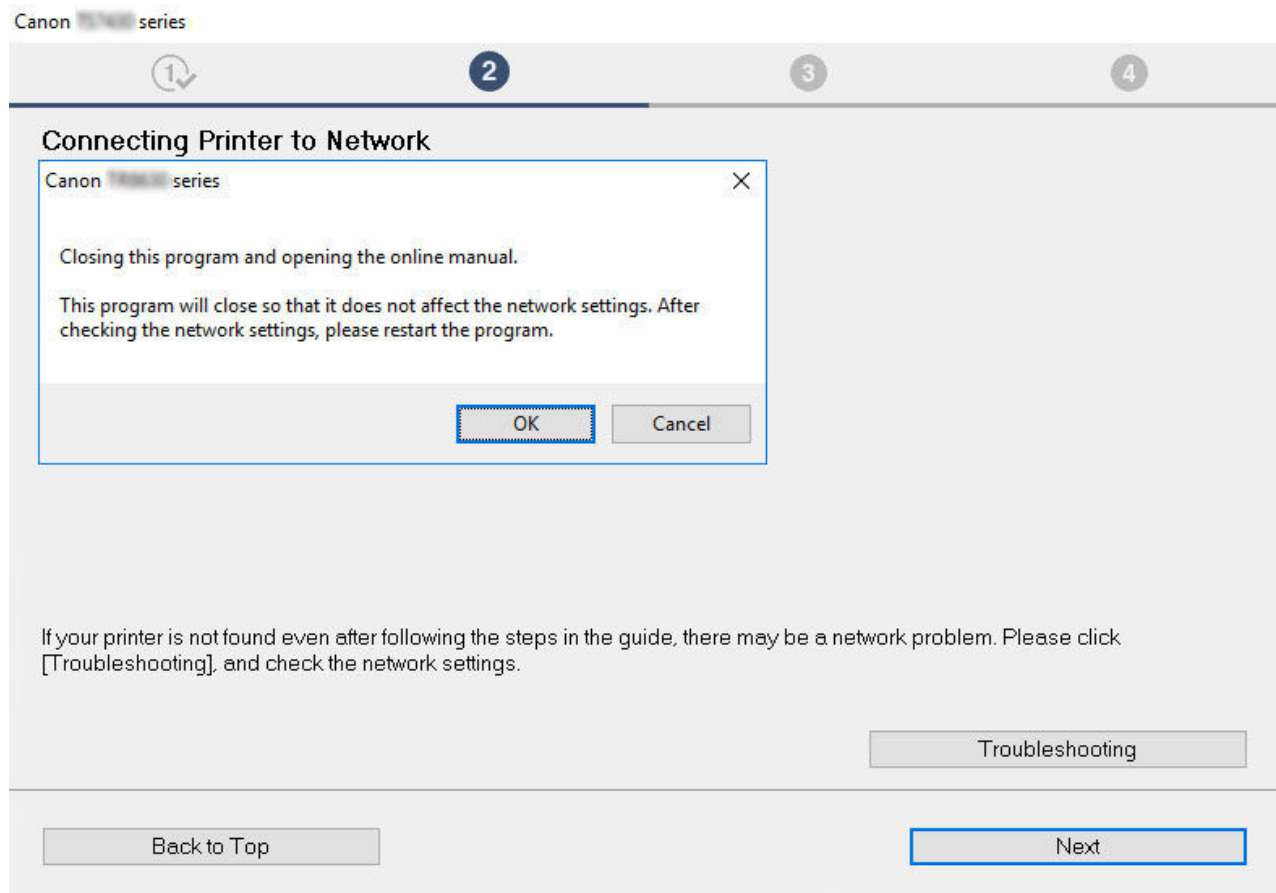
Убедитесь, что параметры Bonjour настроены правильно.

Не удается обнаружить принтер в сети

- Не удается найти принтер при настройке
- Невозможно продолжить работу после появления экранов Подключение принтера / Подключение кабеля
- Поиск принтера по IP-адресу или имени узла во время настройки
- Не удается найти принтер при использовании Wi-Fi
- Не удается найти Принтер при использовании проводной локальной сети
- Не удается выполнить печать с помощью AirPrint

Не удается найти принтер во время настройки

Если не удастся найти принтер в сети во время настройки, проверьте следующее.



По завершении всех проверок попробуйте выполнить настройку с самого начала.

Элементы для проверки сети Wi-Fi

|| Действие 1 | Проверка основных элементов для сети Wi-Fi

1. Проверка состояния питания

Включены ли принтер и сетевое устройство (маршрутизатор и т. д.)?

Остановите настройку и проверьте, включено ли питание маршрутизатора (модема), а затем проверьте, включено ли питание принтера.

1. Проверьте, включено ли питание таких сетевых устройств, как маршрутизатор.

Если питание сетевых устройств не включено, включите его. Если сетевые устройства включены, отключите их и включите снова.

После включения питания сетевого устройства может пройти некоторое время, прежде чем устройство будет готово к использованию.

Продолжайте, пока сетевые устройства, такие как маршрутизатор, не будут готовы к использованию.

2. Проверьте, включено ли питание принтера.

Если принтер не включен, включите питание. Если питание принтера включено, выключите и включите его снова.

2. Проверка подключения компьютера к сети

Можно ли просматривать любые веб-страницы на компьютере? Убедитесь, что компьютер и сетевое устройство (маршрутизатор беспроводной сети и т. д.) настроены, а компьютер подключен к сети.

Если не удастся просмотреть веб-страницы на компьютере, проверьте параметры сетевого подключения маршрутизатора беспроводной сети, такие как фильтрация IP-адресов, фильтрация MAC-адресов, ключ шифрования и функция DHCP.

Дополнительные сведения о проверке настроек маршрутизатора беспроводной сети см. в руководстве по эксплуатации, поставляемом с маршрутизатором беспроводной сети, или обратитесь к его производителю.

Внимание!

- Обратите внимание, что на маршрутизаторе беспроводной сети могут использоваться разные имена сети (SSID), в зависимости от используемой полосы частот (2,4 ГГц или 5 ГГц) или предназначения (для компьютера или игрового устройства). Эти имена будут различаться в последнем буквенно-цифровом символе.

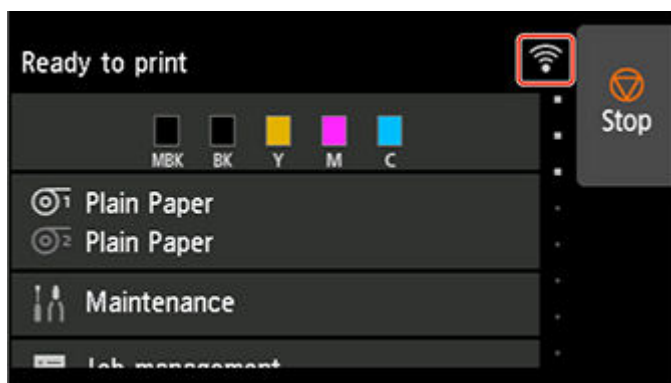
После завершения проверки маршрутизатора беспроводной сети настройте параметры сети для своего компьютера. Чтобы узнать процедуры, обратитесь к руководству, входящему в комплект поставки компьютера, или свяжитесь с производителем.

После завершения настройки маршрутизатора беспроводной сети и компьютера выполните на своем компьютере настройки, позволяющие просматривать веб-страницы, используя информацию о маршрутизаторе беспроводной сети.

3. Проверьте настройки сети Wi-Fi на принтере



Убедитесь, что на сенсорном экране отображается значок



Если значок не отображается:

Настройки сети Wi-Fi на принтере не включены. Необходимо изменить настройки принтера, чтобы использовать подключение к сети Wi-Fi. Включите беспроводное соединение на принтере.



Если отображается значок



Значок указывает, что беспроводной маршрутизатор и принтер не подключены. Проверьте еще раз местоположение маршрутизатора беспроводной сети и принтера.

- Проверка местоположения маршрутизатора беспроводной сети:

После проверки настройки маршрутизатора беспроводной сети убедитесь, что принтер расположен не очень далеко от маршрутизатора. Принтер можно расположить в помещении в пределах 50 метров (164 футов) от маршрутизатора беспроводной сети, если вокруг нет препятствий. Убедитесь, что принтер расположен достаточно близко к используемому маршрутизатору беспроводной сети.

Расположите принтер и маршрутизатор беспроводной сети так, чтобы между ними не было преград. Беспроводное соединение между разными комнатами или этажами в основном плохое. Строительные материалы, содержащие металл или бетон, препятствуют беспроводному взаимодействию. Если связь принтера с компьютером по Wi-Fi невозможна из-за наличия стены, установите принтер и компьютер в одной комнате.

Кроме того, если поблизости расположено устройство (например, микроволновая печь), использующее ту же частотную полосу радиоволн, что и беспроводной маршрутизатор, оно может вызывать помехи. Расположите маршрутизатор беспроводной сети как можно дальше от источников помех.

- Проверка местоположения принтера:

Убедитесь, что принтер не расположен за объектом. Подключение принтера иногда невозможно, если он находится за стеной или на полке. Попробуйте разместить принтер в том месте, где нет препятствий.

Для получения дополнительных сведений см. руководство, входящее в комплект поставки маршрутизатора беспроводной сети, или обратитесь к производителю.

Действие 2 Служебная программа IJ Network Device Setup Utility поможет решить проблему

Выполните диагностику и восстановление подключения к сети с помощью служебной программы IJ Network Device Setup Utility.

Загрузите программу IJ Network Device Setup Utility с указанной ниже страницы и установите ее на свой компьютер.

- ➔ Проверка состояния соединения принтера с помощью IJ Network Device Setup Utility

После подключения к сети попробуйте выполнить настройку с самого начала.

Элементы для проверки проводной локальной сети

|| Действие 1 | Проверка основных элементов для проводной локальной сети

1. Проверка питания и кабеля локальной сети

Если принтер не отображается на экране настройки, используя настройку подключения к локальной сети, убедитесь, что все сетевые устройства подключены к маршрутизатору и концентратору с помощью кабелей локальной сети и что все устройства включены.

Если кабель локальной сети не подключен, выполните указанные ниже действия:

Соедините маршрутизатор, концентратор, компьютер и принтер с помощью кабелей локальной сети.

Убедитесь в том, что питание принтера включено.

Убедитесь, что принтер, маршрутизатор и концентратор включены.

Если кабель локальной сети подключен, а принтер и сетевое устройство выключены, выполните указанные ниже действия:

Включите принтер или сетевое устройство.

Если кабель локальной сети подключен, а принтер и сетевое устройство включены, выполните указанные ниже действия:

Если они включены, отключите их и включите снова.

»» Примечание.

- После включения принтера и сетевого устройства может пройти некоторое время, прежде чем они снова будут готовы к использованию. После включения подождите немного и продолжайте работу.

2. Проверка подключения компьютера к сети

Можно ли просматривать любые веб-страницы на компьютере? Убедитесь, что компьютер и сетевое устройство (маршрутизатор и т. д.) настроены, а компьютер подключен к сети.

Если не удается просматривать веб-страницы, отсоедините кабель, подключенный к разъему глобальной сети на маршрутизаторе.

Подключите этот кабель напрямую к компьютеру, чтобы проверить возможность просмотра веб-страниц в Интернете.

Если просмотр веб-страниц возможен, проверьте настройки маршрутизатора. Для получения подробных сведений о проверке настроек маршрутизатора изучите руководство по эксплуатации, поставляемое с маршрутизатором, или обратитесь к его производителю. Кроме того, в руководстве по эксплуатации описано, как именно осуществляется подключение для поставщика услуг.

После завершения проверки маршрутизатора настройте параметры сети для своего компьютера. Чтобы узнать процедуры, обратитесь к руководству, входящему в комплект поставки компьютера, или свяжитесь с производителем.

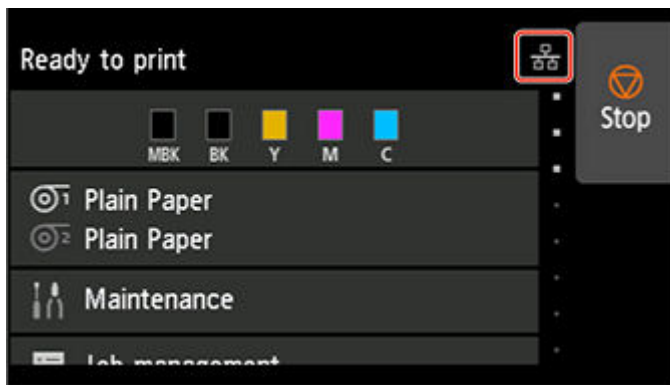
После завершения настройки маршрутизатора и компьютера задайте на своем компьютере настройки, позволяющие просматривать веб-страницы, используя информацию о маршрутизаторе.

Продолжите работу после того, как сможете просматривать веб-страницы на компьютере.

3. Проверка настроек проводной локальной сети принтера

Убедитесь, что на сенсорном экране отображается значок





Если значок не отображается:

Для принтера не разрешено проводное соединение. Измените настройки принтера, чтобы использовать проводную локальную сеть.

По завершении проверки указанного выше [действия 1] попробуйте выполнить настройку с самого начала.

Если после попытки настройки с самого начала принтер не удастся обнаружить, перейдите к [действию 2].

|| Действие 2 Служебная программа IJ Network Device Setup Utility поможет решить проблему

Выполните диагностику и восстановление подключения к сети с помощью служебной программы IJ Network Device Setup Utility.

Загрузите программу IJ Network Device Setup Utility с указанной ниже страницы и установите ее на свой компьютер.

- ➔ Проверка состояния соединения принтера с помощью IJ Network Device Setup Utility

После подключения к сети попробуйте выполнить настройку с самого начала.



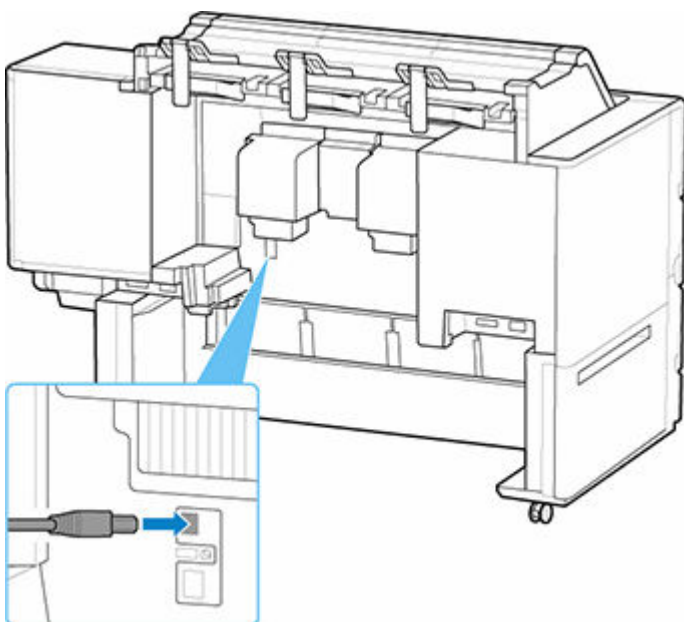
Невозможно продолжить работу после появления экранов "Подключение принтера" / "Подключение кабеля"



Если невозможно продолжить работу после появления экранов **Подключение принтера (Printer Connection)** или **Подключение кабеля (Connect Cable)**, проверьте следующее.

Проверка 1 Убедитесь, что USB-кабель надежно подключен к принтеру и компьютеру.

Соедините принтер и компьютер с помощью USB-кабеля, как показано на рисунке ниже. USB-порт расположен на задней панели принтера.




Проверьте следующие элементы только в том случае, если невозможно продолжить работу после появления экрана **Подключение принтера (Printer Connection)**.

Проверка 2 Следуя приведенным ниже инструкциям, снова подключите принтер к компьютеру.

▶▶▶ **Внимание!**

- В случае использования macOS убедитесь, что значок замка находится в нижней левой части экрана **Принтеры и сканеры (Printers & Scanners)**.

Если отображается значок  (заблокировано), нажмите его для разблокировки. (Для разблокировки требуются имя и пароль администратора.)

1. Выключите принтер.
2. Отключите USB-кабель от принтера и компьютера, а затем подсоедините его снова.
3. Включите принтер.

Проверка 3 Если проблему не удастся устранить, переустановите драйвер принтера в соответствии с приведенными ниже инструкциями.

1. Выйдите из программы настройки.
2. Выключите принтер.
3. Перезагрузите компьютер.
4. Убедитесь, что нет работающих приложений.
5. Нажмите здесь и выполните настройку.

»»» Примечание.

- Для повторной настройки можно использовать установочный компакт-диск.

Поиск принтера по IP-адресу или имени узла во время настройки

Если принтер не удастся обнаружить на экране **Выбор принтера (Select Printer)**, выполните поиск принтера по IP-адресу или имени хоста. Нажмите **Задать IP-адрес и запустите поиск (Specify the IP address and run the search)** на экране, который отображается при нажатии **Принтер не найден (Printer Not Found)**. Появится экран, на котором можно выбрать критерии поиска.

1. Проверьте IP-адрес или имя узла принтера.

Чтобы проверить IP-адрес принтера или имя узла, распечатайте информацию о настройке сети или просмотрите ее на сенсорном экране.

- Отобразите на сенсорном экране.
 - ➔ [Настройки сети](#)
- Распечатайте параметры сети.
 - ➔ [Печать параметров сети](#)

»»» Примечание.

- Если принтер используется в офисе, обратитесь к сетевому администратору.

2. Укажите метод поиска.

Выберите один из следующих методов.

The screenshot shows the 'Printer Search Method Selection' screen. It has a progress indicator at the top with steps 1, 2, 3, and 4. Step 2 is currently active. The screen contains three radio button options, each with an associated input field:

- Search by IPv4 address (labeled A)
- Search by IPv6 address (labeled B)
- Search by host name (labeled C)

Below the options, there is a note: 'To specify an IP address and run the search, you must assign an IP address to the printer beforehand. For more details, click [Online Manual].' At the bottom, there are 'Back' and 'Next' buttons, and an 'Online Manual' link.

A: Поиск по IPv4-адресу (Search by IPv4 address)

Выберите для поиска принтеров по IPv4-адресу.

В: Поиск по IPv6-адресу (Search by IPv6 address)

Выберите для поиска принтеров по IPv6-адресу.

С: Поиск по имени узла (Search by host name)

Выберите для поиска принтеров по имени хоста. Именем узла называется имя узла LLMNR или имя Bonjour.

3. Введите IP-адрес или имя узла и нажмите **Далее (Next).**

Начнется поиск принтера.

Если отображается экран с ошибкой:

Устраните ошибку, следуя инструкциям на экране.

Если введенный IP-адрес уже используется другим устройством, следуйте инструкциям ниже, чтобы указать IP-адрес принтера.

1. Выберите **Настройки сети (LAN settings) на экране НАЧАЛО.**

➔ [Структура меню главного экрана](#)

Если задан пароль администратора, укажите его.

2. Выберите **Wi-Fi.**

3. Выберите **Параметры (Settings).**

4. Выберите **Дополнит. (Advanced).**

5. Выберите **Параметры TCP/IP (TCP/IP settings).**

• **Чтобы указать IPv4-адрес:**

1. Выберите **IPv4.**

2. Выберите **Да (Yes) на появившемся экране.**

3. Выберите **IP-адрес (IP address).**

4. Выберите **Настройка вручную (Manual setup).**

При выборе **Автоматич. настройка (Auto setup)** автоматически указывается IP-адрес.

5. Введите IP-адрес.

6. Выберите **ОК.**

7. Введите маску подсети.

8. Выберите **ОК**.

9. Введите шлюз по умолчанию.

10. Выберите **ОК**.

IPv4-адрес задан.

- **Чтобы указать IPv6-адрес:**

1. Выберите **IPv6**.

2. Выберите **Да (Yes)** на появившемся экране.

3. Выберите **Включить/выключить IPv6 (Enable/disable IPv6)**.

4. Выберите **Включить (Enable)**.

IPv6-адрес был указан.

»»» **Внимание!**

- Если на компьютере включен брандмауэр, принтеры в другой подсети могут быть не обнаружены. Отключите брандмауэр.

Если брандмауэр препятствует поиску принтера:

- **Если отображается сообщение брандмауэра:**

Если появляется сообщение брандмауэра с предупреждением о том, что программное обеспечение Canon пытается получить доступ к сети, разрешите доступ в защитном программном обеспечении.

После предоставления программному обеспечению разрешения на доступ укажите IP-адрес или имя хоста и выполните поиск принтера еще раз.

Если принтер обнаружен, следуйте инструкциям на экране для продолжения настройки сетевого взаимодействия.

- **Если сообщение брандмауэра не отображается:**

Временно выключите брандмауэр и укажите IP-адрес или имя хоста, после чего выполните поиск принтера еще раз.

После завершения настройки снова включите брандмауэр.

»»» **Примечание.**

- Для получения дополнительной информации о параметрах брандмауэра операционной системы или защитного программного обеспечения см. руководство по эксплуатации или обратитесь к производителю.



Не удастся найти принтер при использовании Wi-Fi



Проверка 1 Убедитесь в том, что принтер включен.

Если нет, убедитесь, что принтер надежно подключен, и нажмите кнопку **ВКЛ (ON)**, чтобы его включить.

Индикатор **ВКЛ (ON)** мигает, когда принтер выполняет инициализацию. Дождитесь, когда индикатор **ВКЛ (ON)** перестанет мигать и начнет светиться.


Проверка 2 Проверьте сетевой статус на сенсорном экране.



Если отображается значок , сеть Wi-Fi выключена.

Задайте для параметра **Включить/выключить Wi-Fi (Enable/disable Wi-Fi)** в меню на сенсорном экране значение **Включить (Enable)**.



Если отображается значок , см. "Проверка 3" или более поздние пункты проверки, чтобы проверить, что настройка принтера завершена или настройки маршрутизатора беспроводной сети для подключения правильные.

Проверка 3 Убедитесь, что настройка принтера завершена на компьютере.

В противном случае выполните настройку.

- Для Windows:

Выполните настройку с помощью установочного компакт-диска или руководства по настройке.

- Для macOS:

Выполните настройку из руководства по настройке.

»»» Примечание.

- IJ Network Device Setup Utility позволяет диагностировать и исправить сетевой статус.

Выберите ссылку ниже, чтобы загрузить программу IJ Network Device Setup Utility и установить ее.

- ➔ [Проверка состояния соединения принтера с помощью IJ Network Device Setup Utility](#)

Проверка 4 Убедитесь, что параметры сети принтера и беспроводного маршрутизатора совпадают.

Убедитесь, что параметры сети принтера (например, имя маршрутизатора беспроводной сети, SSID, ключ сети и т. д.) совпадают с параметрами маршрутизатора беспроводной сети.

Для проверки параметров маршрутизатора беспроводной сети обратитесь к руководству по эксплуатации, поставляемому с маршрутизатором, или свяжитесь с производителем.

»»» Примечание.

- Для подключения к маршрутизатору беспроводной сети используйте частоту 2,4 ГГц. Укажите на принтере такой же идентификатор SSID, как и на маршрутизаторе беспроводной сети с частотой 2,4 ГГц.

Чтобы проверить идентификатор SSID, заданный принтеру, распечатайте информацию о настройке сети или просмотрите ее на панели управления.

- Отобразите на сенсорном экране.

➔ [Настройки сети](#)

- Распечатайте параметры сети.

➔ [Печать параметров сети](#)

»»» Примечание.

- IJ Network Device Setup Utility позволяет диагностировать и исправить сетевой статус.

Выберите ссылку ниже, чтобы загрузить программу IJ Network Device Setup Utility и установить ее.

➔ [Проверка состояния соединения принтера с помощью IJ Network Device Setup Utility](#)

Проверка 5 Убедитесь, что принтер расположен не слишком далеко от

беспроводного маршрутизатора.

Если расстояние между принтером и маршрутизатором беспроводной сети слишком большое, качество беспроводной связи снижается. Разместите принтер вблизи маршрутизатора беспроводной сети.

»»» Примечание.

- Обратите внимание, что на некоторых маршрутизаторах беспроводной сети встроенная антенна устанавливается внутри корпуса.

Проверка 6 Убедитесь в высоком уровне сигнала беспроводной связи.

Отслеживайте уровень сигнала и при необходимости перемещайте принтер и беспроводной маршрутизатор.

Расположите принтер и маршрутизатор беспроводной сети так, чтобы между ними не было преград. Беспроводное соединение между разными комнатами или этажами в основном плохое. Строительные материалы, содержащие металл или бетон, препятствуют беспроводному взаимодействию. Если связь принтера с компьютером по Wi-Fi невозможна из-за наличия стены, установите принтер и компьютер в одной комнате.

Кроме того, если поблизости расположено устройство (например, микроволновая печь), использующее ту же частотную полосу радиоволн, что и беспроводной маршрутизатор, оно может вызывать помехи. Расположите маршрутизатор беспроводной сети как можно дальше от источников помех.

»»» Примечание.

- IJ Network Device Setup Utility позволяет диагностировать и исправить сетевой статус.

Выберите ссылку ниже, чтобы загрузить программу IJ Network Device Setup Utility и установить ее.

➔ [Проверка состояния соединения принтера с помощью IJ Network Device Setup Utility](#)

Проверка 7 Убедитесь, что компьютер подключен к маршрутизатору беспроводной сети.

Дополнительную информацию о проверке настроек компьютера или состояния подключения см. в руководстве по эксплуатации компьютера или обратитесь к его изготовителю.

▶▶▶ **Примечание.**

- При использовании смартфона или планшета убедитесь, что функция Wi-Fi включена на устройстве.

Проверка 8 Убедитесь, что на странице **Порты (Ports)** диалогового окна драйвера принтера установлен флажок **Включить поддержку двусторонней связи (Enable bidirectional support)**. (Windows)

Если флажок не установлен, включите поддержку двусторонней связи.

Проверка 9 Убедитесь, что брандмауэр защитного программного обеспечения отключен.

Если брандмауэр защитного программного обеспечения включен, может появиться сообщение, предупреждающее, что программное обеспечение Canon пытается получить доступ к сети. При появлении данного предупреждающего сообщения укажите в настройках защитного программного обеспечения всегда разрешать доступ.

При использовании каких-либо программ, переключающихся между сетевыми средами, проверьте их настройки.

Проверка 10 Если принтер подключен к базовой станции AirPort через локальную сеть, убедитесь, что в идентификаторе сети (SSID) используются буквенно-цифровые символы. (macOS)

Если неполадка не устранена, повторите настройку.

- Для Windows:
Выполните настройку с помощью установочного компакт-диска или руководства по настройке.
- Для macOS:
Выполните настройку из руководства по настройке.



Не удастся найти принтер при использовании проводной сети



Проверка 1 Убедитесь в том, что принтер включен.

Если нет, убедитесь, что принтер надежно подключен, и нажмите кнопку **ВКЛ (ON)**, чтобы его включить.

Индикатор **ВКЛ (ON)** мигает, когда принтер выполняет инициализацию. Дождитесь, когда индикатор **ВКЛ (ON)** перестанет мигать и начнет светиться.

Проверка 2 Убедитесь, что кабель локальной сети подключен должным образом.

Убедитесь, что принтер подключен к маршрутизатору с помощью кабеля локальной сети. Если кабель LAN ненадежно подключен, подключите его надлежащим образом.

Если кабель LAN подключен к WAN-разъему маршрутизатора, подключите кабель к LAN-разъему маршрутизатора.



Проверка 3 На сенсорном экране отображается значок  ?

Если значок не отображается, проводная сеть отключена.

Если нет, выберите **Настройки сети (LAN settings)**, **Проводная сеть (Wired LAN)**, **Параметры (Settings)**, а затем выберите значение **Включить (Enable)** для параметра **Вкл./выкл. проводную сеть (Enable/disable Wired LAN)**.



Не удается выполнить печать с помощью AirPrint



Проверка 1 Убедитесь в том, что принтер включен.

Если принтер включен, выключите и снова включите его, затем проверьте, устранена ли проблема.

Проверка 2 Убедитесь, что принтер зарегистрирован на компьютере.

Проверка 3 При печати по локальной сети убедитесь, что принтер подключен к той же подсети локальной сети, что и совместимое AirPrint-устройство.

Проверка 4 Убедитесь, что в принтере достаточно бумаги и чернил.

Проверка 5 Убедитесь, что на сенсорном экране принтера нет сообщения об ошибке.

Неполадки при установке

- Удаление программного обеспечения принтера
- Установка длится долго (Windows)
- Не удается установить драйвер принтера (Windows)



Удаление программного обеспечения принтера



Выполните следующие действия, чтобы удалить программное обеспечение, установленное на компьютере.

»»» Внимание!

- Необходимо войти в качестве администратора или иметь права администратора.

»»» Примечание.

- Инструкции об удалении драйверов принтера см. ниже.
 - ➔ [Удаление ненужных драйверов принтера \(Windows\)](#)
 - ➔ Удаление ненужного принтера Canon IJ из списка принтеров (macOS)

Удаление IJ Network Device Setup Utility (Windows)

Выполните следующие действия, чтобы удалить IJ Network Device Setup Utility.

- Windows 10

1. Нажмите кнопку **Пуск (Start)**, выберите **Система Windows (Windows System)**, а затем **Панель управления (Control Panel)**.
2. В разделе **Программы (Programs)** выберите **Программы и компоненты (Programs and Features)**, выберите IJ Network Device Setup Utility из списка программ, а затем нажмите **Удалить (Uninstall)**.

- Windows 8.1

1. Нажмите sudo-кнопку **Параметры (Settings)** на рабочем столе, чтобы открыть **Панель управления (Control Panel)**.
2. В разделе **Программы (Programs)** выберите **Программы и компоненты (Programs and Features)**, выберите IJ Network Device Setup Utility из списка программ, а затем нажмите кнопку **Удалить (Uninstall)**.

- Windows 7

1. Выберите **Панель управления (Control Panel)** в меню **Пуск (Start)**.
2. Выберите пункт **Удаление программы (Uninstall a program)**.

3. Выберите IJ Network Device Setup Utility и нажмите кнопку **Удалить (Uninstall)**.

»» Примечание.

- Если отобразится диалоговое окно **Контроль учетных записей пользователей (User Account Control)**, нажмите кнопку **Да (Yes)**.

Удаление IJ Network Device Setup Utility (macOS)

Выполните следующие действия, чтобы удалить IJ Network Device Setup Utility.

1. Выберите **Программы (Applications)** в меню **Переход (Go)** окна Finder, дважды щелкните **Canon Utilities > IJ Network Device Setup Utility**, а затем перетащите значок **Canon IJ Network Device Setup Utility** в корзину (**Trash**).

2. Перезагрузите компьютер.

Очистите папку **Корзина (Trash)** и перезагрузите компьютер.

»» Примечание.

- Чтобы переустановить IJ Network Device Setup Utility, удалите IJ Network Device Setup Utility, а затем выполните повторную установку с веб-сайта Canon.



Установка длится долго (Windows)



Если во время установки начнется обновление Windows или если выполнять установку во время обновления Windows, для регистрации принтера или выполнения других процедур может потребоваться больше времени.

Подождите некоторое время. Это не является неисправностью.



Не удается установить драйвер принтера (Windows)



- Если установка не запускается после того, как вставлен установочный компакт-диск:

Для запуска установки выполните следующие инструкции:

1. Установите следующие параметры.

- В ОС Windows 10 щелкните кнопку **Пуск (Start)** > **Проводник (File Explorer)**, а затем щелкните **Этот компьютер (This PC)** в списке слева.
- В Windows 8.1, выберите значок **Проводник (Explorer)** на **панели задач (Taskbar) рабочего стола (Desktop)**, а затем в списке слева выберите **Этот ПК (This PC)**.
- В ОС Windows 7 щелкните **Пуск (Start)**, затем щелкните **Компьютер (Computer)**.

2. Дважды щелкните значок компакт-диска в появившемся окне.

Если отображается содержимое компакт-диска, дважды щелкните программу **MSETUP4.EXE**.

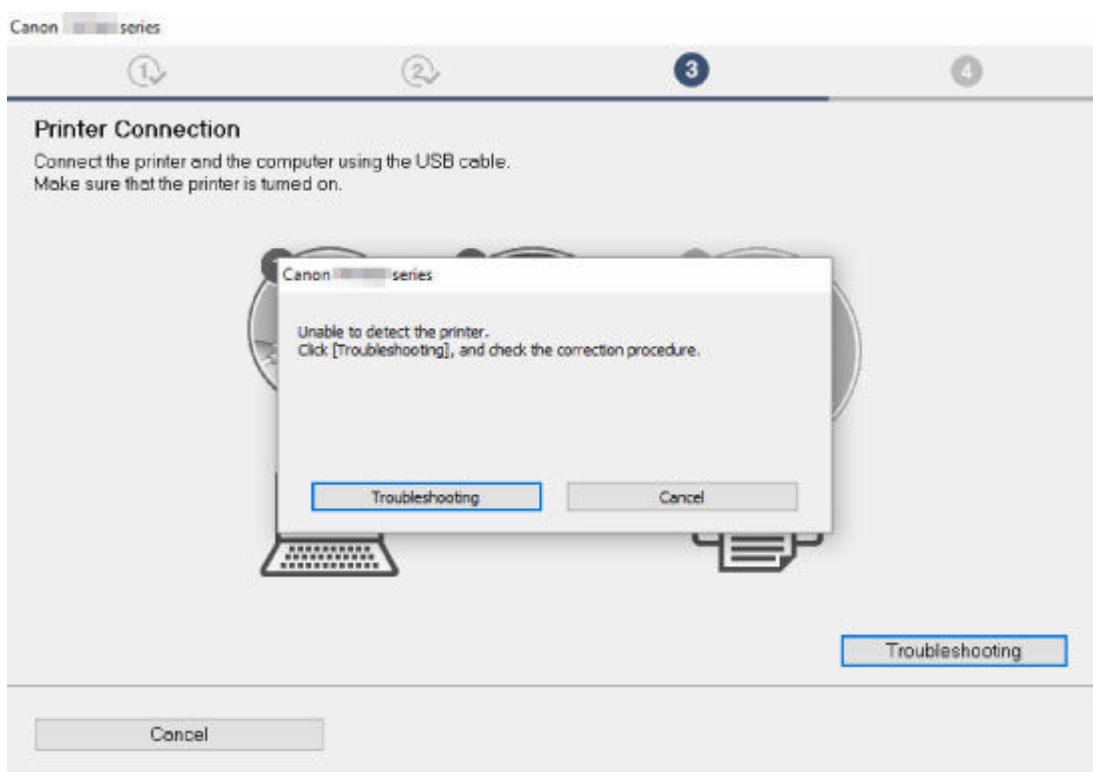
Если не удастся установить драйвер принтера с помощью установочного компакт-диска, установите его с веб-сайта Canon.

»»» Примечание.

- Если значок компакт-диска не отображается, выполните следующие действия:
 - Извлеките компакт-диск из компьютера, затем снова вставьте его.
 - Перезагрузите компьютер.

Если значок все равно не отображается, вставьте другой диск и посмотрите, отображается ли значок. Если значок отображается, значит неполадка связана с установочным компакт-диском. Обратитесь в ближайший сервисный центр Canon для устранения этой проблемы.

- Если установка не проходит дальше экрана Подключение принтера (Printer Connection), выполните следующие действия:



➔ [Невозможно продолжить работу после появления экранов Подключение принтера / Подключение кабеля](#)

- **Другие случаи:**

Переустановите драйвер принтера.

Если драйвер был установлен неправильно, удалите драйвер принтера, перезагрузите компьютер и переустановите драйвер принтера.

➔ [Удаление ненужных драйверов принтера](#)

Переустановите драйвер принтера с помощью установочного компакт-диска или установите его с веб-сайта Canon.

»»» Примечание.

- Если работа программы установки была прекращена из-за ошибки Windows, операционная система Windows может работать неустойчиво. Возможно, это будет препятствовать установке драйверов. Перезагрузите компьютер и переустановите драйверы.

Проблемы с HP-GL/2

- **Неровная печать с HP-GL/2**
- **Отсутствуют линии или изображения в заданиях печати HP-GL/2**
- **Слишком тонкие или толстые линии в заданиях печати HP-GL/2**
- **Задания HP-GL/2 печатаются в монохромном (или цветном) режиме**
- **Некорректные цвета линий при печати HP-GL/2**
- **Задания HP-GL/2 печатаются на 6 мм больше заданной величины**
- **Задания HP-GL/2 печатаются в максимальном размере, даже если указан стандартный размер**
- **Печать HP-GL/2 занимает много времени**
- **Принтер останавливается при печати задания HP-GL/2 (каретка не двигается)**



Неровная печать с HP-GL/2



Проверка 1 Убедитесь, что указан верный источник для плоттера.

Проверьте команды печати.

Установите для параметра **Опред. размера изображения (Detect image size)** значение **Приоритет команды (Command priority)** или **Распознанный размер (Detected size)** в меню на сенсорном экране.

➔ [Параметры печати](#)

Проверка 2 Проверьте параметр **Поле (Margin)**.

Измените значения для параметра **Поле (Margin)** в меню на сенсорном экране.

➔ [Параметры печати](#)



Отсутствуют линии или изображения в заданиях печати HP-GL/2.



Проверка 1 Память заполнена?

Проверьте объем данных в задании печати.

Проверка 2 В принтер поступает команда HP-GL/2, не поддерживаемая этим принтером?

Проверьте задание печати и параметры.

Проверка 3 В принтер поступили данные печати с командами HP RTL, когда для параметра **Автоповорот (Auto rotation)** установлено значение **ВКЛ (ON)**?

Установите для параметра **Автоповорот (Auto rotation)** значение **ВЫКЛ (OFF)** в меню на сенсорном экране и повторите попытку.

➔ [Параметры печати](#)

Проверка 4 Убедитесь, что указан верный источник для плоттера.

Проверьте команды печати.

Установите для параметра **Опред. размера изображения (Detect image size)** значение **Приоритет команды (Command priority)** или **Распознанный размер (Detected size)** в меню на сенсорном экране.

➔ [Параметры печати](#)

Проверка 5 Для параметра **Больший размер (Oversize)** установлено значение **Выключить (Disable)**?

Задайте для параметра **Больший размер (Oversize)** значение **Включ. (Enable)** в меню на сенсорном экране.

➔ [Параметры печати](#)



Слишком тонкие или толстые линии в заданиях печати HP-GL/2



Проверка 1 Проверьте значение параметра **Ширина (Width)** в меню **Настр. пера (Pen setup)**.

Выберите **Настр. пера (Pen setup)**, затем выберите **Задать палитру (Define palette)** и измените значение параметра **Толщина (Width)** для всех перьев во всех палитрах.

➔ [Параметры печати](#)

Проверка 2 Проверьте параметр **Коррекция ширины (Width correction)**.

Измените значение для параметра **Коррекция ширины (Width correction)** в меню на сенсорном экране.

➔ [Параметры печати](#)

Проверка 3 Для параметра **Регулировка тусклых линий (Adjust faint lines)** установлено значение **ВЫКЛ (OFF)**?

Если тонкие линии тусклые, установите для параметра **Регулировка тусклых линий (Adjust faint lines)** значение **ВКЛ (ON)** для более отчетливой печати линий.

➔ [Параметры печати](#)



Задания HP-GL/2 печатаются в монохромном (или цветном) режиме



Проверка Проверьте параметр **Цветовой режим (Color mode)**.

Проверьте значение для параметра **Цветовой режим (Color mode)** в меню на сенсорном экране.

➔ [Параметры печати](#)

Для оптимальной работы печатающей головки принтер потребляет незначительное количество цветных чернил, даже если выбрано значение **Монохромный (Monochrome)** для параметра **Цветовой режим (Color mode)**.



Некорректные цвета линий при печати HP-GL/2



Проверка Для параметра **Регулировка тусклых линий (Adjust faint lines)** установлено значение **ВКЛ (ON)**?

Чтобы добиться желаемых результатов, попробуйте установить для параметра **Регулировка тусклых линий (Adjust faint lines)** значение **ВЫКЛ (OFF)** в меню на сенсорном экране. Однако линии некоторых цветов могут быть прерывистыми.

➔ [Параметры печати](#)



Задания HP-GL/2 печатаются на 6 мм больше заданной величины



Проверка Проверьте размер страницы в задании печати HP-GL/2, созданном в исходном приложении.

Задайте для параметра **Большой размер (Oversize)** значение **Выключить (Disable)** в меню на сенсорном экране.

➔ [Параметры печати](#)



Задания HP-GL/2 печатаются в максимальном размере, даже если указан стандартный размер



Проверка

Проверьте размер страницы в задании печати HP-GL/2, созданном в исходном приложении.

Установите для параметра **Опред. размера изображения (Detect image size)** значение **Приоритет команды (Command priority)** или **Распознанный размер (Detected size)** в меню на сенсорном экране.

Задайте для параметра **Экономия бумаги (Save paper)** значение **ВКЛ (ON)** в меню на сенсорном экране.

➔ [Параметры печати](#)



Печать HP-GL/2 занимает много времени



Проверка 1 Данные печати имеют большой объем?

Крупные задания печати с большим количеством данных требуют больше времени. Дождитесь завершения печати.

Проверка 2 Для параметра **Входное разрешение (Input resolution)** установлено значение **600 dpi**?

Установите для параметра **Входное разрешение (Input resolution)** значение **300 dpi**.

➔ [Настройка величины подачи](#)



Принтер останавливается при печати задания HP-GL/2 (каретка не двигается)



Проверка 1 Принтер анализирует задание печати.

Дождитесь завершения печати.

Проверка 2 Для параметра **Входное разрешение (Input resolution)** установлено значение **600 dpi**?

Установите для параметра **Входное разрешение (Input resolution)** значение **300 dpi**.

➔ [Настройка величины подачи](#)

Прочие проблемы

- Принтер не включается
- Если принтер издает странный звук
- Сообщения, рекомендуемые проверить картридж для обслуживания, не исчезают
- Принтер расходует большой объем чернил
- Определение уровня чернил
- Выбранный тип носителя не соответствует загруженному
- Не удастся выполнить печать с помощью верхнего приемного лотка



Принтер не включается



Проверка 1 Шнур питания подсоединен?

Вставьте шнур питания в розетку, а затем включите принтер.

Проверка 2 Подается указанное напряжение?

Проверьте напряжение в розетке и на предохранителе.

➔ [Технические характеристики](#)

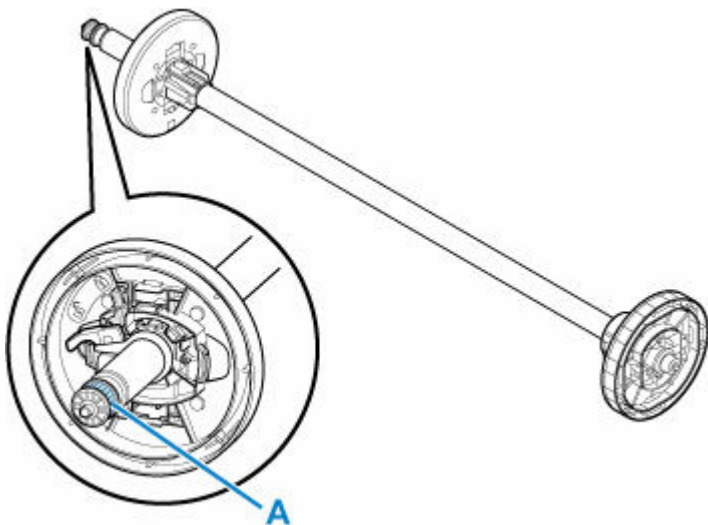


Если принтер издает странный звук



Проверка 1 Слышен ли необычный звук в непосредственной близости от держателя рулона?

Если пыль собирается на механизме (A) на конце держателя рулона, в этом месте может возникать шум.



Если вы заметили такой звук, выполните очистку механизма, следуя инструкциям.

1. Извлеките держатель рулона из принтера.
2. Сотрите пыль с механизма хорошо отжатой влажной тканью, затем насухо вытрите сухой тканью.
3. Вставьте держатель рулона обратно в принтер.

Проверка 2 Принтер может издавать шум, даже если печать не выполняется.

Описанные ниже звуки не указывают на проблему с принтером.

- Валик может издавать звук всасывания
Чтобы предотвратить поднятие бумаги, на поверхности валика предусмотрены вакуумные отверстия, которые присасывают бумагу к поверхности.
- Рулонная бумага во время печати издает пульсирующий звук.
При перемотке бумаги большого формата может быть слышен пульсирующий звук.
- Неожиданно слышится звук операций очистки.

Очистка выполняется автоматически в указанные интервалы для своевременного обслуживания принтера.

- Неожиданно слышится звук смешивания чернил.

Чернила автоматически перемешиваются через указанные интервалы для поддержания оптимального качества печати. Перемешивание занимает приблизительно 1 минуту 30 секунд.

Чернила также автоматически перемешиваются в следующих случаях. Обратите внимание, что вы не можете выполнять другие процедуры, когда сообщение "Перемешивание чернил" отображается на сенсорном экране.

- После включения принтера
- После передачи данных
- После замены бака чернил

В других случаях обратитесь к своему дилеру компании Canon.



Сообщения, рекомендующие проверить картридж для обслуживания, не исчезают



Новый установленный картридж для обслуживания не распознается.

Извлеките новый установленный картридж для обслуживания, затем вставьте его повторно до конца.

➔ [Замена картриджа для обслуживания](#)



Принтер расходует большой объем чернил



Проверка 1 Печатается большое количество полноцветных материалов?

В заданиях печати, таких как фотографии, изображения наполнены цветом. Это приводит к расходу большого объема чернил. Это не указывает на проблему с принтером.

Проверка 2 Операция **Очистка системы (System Cleaning)** выполняется часто?

Во время выполнения операции **Очистка системы (System Cleaning)** используется много чернил. Это нормально. Рекомендуем выполнять операцию **Очистка системы (System Cleaning)** только после перемещения принтера, если он не использовался долгое время, или если возникла проблема с печатающей головкой.

Проверка 3 Вы только что закончили начальную установку, во время которой чернила потребляются для заполнения системы.

При использовании принтера в первый раз или после транспортировки из чернильного контейнера будет подано начальное количество чернил в печатающую головку.

Несмотря на то, что в результате объем оставшихся чернил может сократиться, это не указывает на наличие проблемы.

Проверка 4 Сопло печатающей головки засорилось?

Проверьте засорение сопла.

➔ [Проверка засорения сопла](#)



Определение уровня чернил



Чернильный контейнер в принтере определяет оставшееся количество чернил для предотвращения ситуации, при которой чернила заканчиваются во время печати и может произойти сбой принтера.

➔ [Чернильные контейнеры](#)

При использовании чернильного контейнера, повторно наполненного чернилами, функция определения уровня оставшегося запаса чернил может работать некорректно, и возможна остановка печати. Чтобы использовать чернильный контейнер, повторно заправленный чернилами, необходимо отключить функцию определения уровня оставшегося запаса чернил.

»»» Внимание!

- Печать при отключенном определении уровня чернил может привести к повреждению принтера и возникновению неполадок с печатью. Компания Canon Inc. не несет ответственности за какие бы то ни было повреждения, которые могут возникнуть в результате использования повторно заправляемых чернильных контейнеров.
- После того как функция определения уровня оставшегося запаса чернил отключена, ее невозможно включить для данного чернильного контейнера. Чтобы восстановить функцию определения уровня оставшегося запаса чернил, замените чернильный контейнер новым чернильным контейнером для этого принтера.
- Многократное извлечение и установка одного и того же чернильного контейнера может стать причиной сбоя в работе контактов между чернильным контейнером и принтером, чернила могут вытечь из чернильного контейнера и повредить принтер.

Выключение определения уровня чернил

Определение уровня чернил выключается при установке повторно наполненных чернильных контейнеров.

Если на сенсорном экране появляется сообщение "Возможно, в указанном выше чернильном контейнере закончились фирменные чернила Canon, или это поддельный чернильный контейнер Canon.", следуйте инструкциям, приведенным ниже.

1. Перелистывайте экраны, выполняя действия, описанные в сообщениях на сенсорном экране.
2. Если появится инструкция по отключению распознавания уровня оставшихся чернил, коснитесь кнопки **Стоп (Stop)** на принтере и удерживайте ее не менее 5 секунд, после чего отпустите кнопку.

После этого определение уровня чернил будет выключено.



Выбранный тип носителя не соответствует загруженному



Проверка 1 Эта бумага используется впервые?

При первом использовании бумага может быть выбрана неправильно. При выборе типа носителя вручную укажите правильный тип бумаги.

Проверка 2 Установлена фирменная или рекомендуемая бумага?

Чтобы использовать бумагу, которая отсутствует в списке сведений о бумаге, зарегистрируйте тип носителя в Media Configuration Tool.

- ➔ Список сведений о бумаге
- ➔ Руководство по Media Configuration Tool

Проверка 3 Наблюдается ли неравномерность блеска и цвета поверхности бумаги?

Некоторые типы носителей могут не подходить для оценки типа бумаги. Если тип бумаги распознается неправильно, вручную выберите нужную бумагу в списке типов носителей.



Не удастся выполнить печать с помощью верхнего приемного лотка



Проверка 1 Поддерживает ли бумага, на которой выполняется печать, выдачу сверху?

Бумага, которая не поддерживает выдачу сверху, поддерживает только выдачу спереди. Для печати с выдачей сверху используйте бумагу другого типа.

- ➔ [Список сведений о бумаге](#)

Проверка 2 Печать выполняется на листе?

Лист поддерживает только выдачу спереди. Если требуется выполнить печать с выдачей сверху, снова загрузите рулон бумаги.

- ➔ [Загрузка рулонов в принтер](#)

Проверка 3 Для параметра **Автоматическая обрезка (Automatic cut)** в драйвере принтера установлено значение **Выкл. (Off)** или **Печать линий обрезки (Print cut lines)**?

Если для параметра **Автоматическая обрезка (Automatic cut)** в драйвере принтера установлено значение **Выкл. (Off)** или **Печать линий обрезки (Print cut lines)**, печать с выдачей сверху невозможна. Если требуется выполнить печать с выдачей сверху, установите для параметра **Автоматическая обрезка (Automatic cut)** значение **Да (Yes)**.

- ➔ [Описание вкладки "Страница" \(Windows\)](#)
- ➔ [Качество и носители \(macOS\)](#)

Проверка 4 Не выполняется ли печать с целью обслуживания или печать сведений о принтере?

Для печати с целью обслуживания только **Настр.кач-ва печати (сверху) (Adjust print quality (top))** и **Настр.длины подачи (сверху) (Adjust feed length (top))** поддерживают выдачу сверху. Кроме того, при печати сведений о принтере поддерживается только выдача спереди.

Проверка 5 Количество отправленной бумаги превышает указанное значение?

Если кончик переднего края бумаги выступает дальше своего исходного положения, изменение расположения выдачи может быть недоступно. Если вы не можете изменить расположение выдачи, обрежьте бумагу перед переключением расположения выдачи.

- ➔ [Обрезание бумаги \(обрезание рулона в указанном положении\)](#)

Список кодов поддержки для ошибок

Коды поддержки отображаются на ПК при возникновении ошибки.

Коды поддержки являются идентификационными номерами ошибок, которые появляются вместе с сообщениями об ошибках.

При возникновении ошибки проверьте код поддержки и следуйте инструкциям для решения проблемы.

Отображающийся код ошибки

- **От 1000 до 1ZZZ**

[1005](#) [100A](#) [100B](#) [100E](#) [100F](#) [1012](#)

[1018](#) [1019](#) [1022](#) [1023](#) [1024](#) [1025](#)

[1034](#) [1035](#) [1051](#) [1052](#) [1054](#) [1056](#)

[1057](#) [1058](#) [1059](#) [1061](#) [1200](#) [1201](#)

[1210](#) [1213](#) [1214](#) [1216](#) [1217](#) [1219](#)

[121A](#) [121B](#) [121C](#) [121E](#) [121F](#) [1300](#)

[1306](#) [1317](#) [1318](#) [1322](#) [1323](#) [1324](#)

[1326](#) [1327](#) [1328](#) [1329](#) [1331](#) [1332](#)

[1333](#) [1334](#) [1335](#) [1336](#) [1401](#) [1403](#)

[1408](#) [1409](#) [140A](#) [140B](#) [140C](#) [140F](#)

[1468](#) [1477](#) [1478](#) [1480](#) [1481](#) [1485](#)

[1492](#) [1494](#) [1495](#) [1500](#) [1551](#) [1552](#)

[1570](#) [1571](#) [1660](#) [168B](#) [1720](#) [1721](#)

[1722](#) [1730](#) [1731](#) [1752](#) [1753](#) [1756](#)

[1757](#) [1875](#)

- **От 2000 до 2ZZZ**

[2001](#) [2002](#) [2130](#) [2131](#) [2132](#) [2133](#)

[2134](#)

- **От 3000 до 3ZZZ**

[3000](#) [3001](#) [3200](#) [3201](#) [3250](#) [3300](#)

[3301](#) [3302](#) [3303](#) [3304](#) [3306](#) [3311](#)

[3312](#) [3313](#) [3314](#) [3315](#) [3316](#) [3317](#)

[3331](#) [3332](#) [3333](#) [3334](#) [3335](#) [3336](#)

[3338](#) [3341](#) [3342](#) [3350](#) [3351](#) [3352](#)

[3414](#) [3415](#) [3416](#) [3417](#) [3418](#) [3419](#)

[3420](#) [3421](#) [3422](#) [3423](#) [3424](#) [3448](#)

[3451](#)

• **От 4000 до 4ZZZ**

[4107](#) [4111](#) [4113](#) [4114](#) [4116](#) [4117](#)

[4122](#) [4123](#) [4124](#) [4127](#) [4128](#) [4801](#)

[4803](#) [4804](#) [4805](#) [4806](#) [4807](#) [4808](#)

[4809](#) [480A](#) [480B](#) [480C](#) [480D](#) [480E](#)

[480F](#) [4810](#) [4811](#) [4812](#) [4813](#) [4814](#)

[4815](#) [4816](#) [4900](#) [4901](#) [4903](#) [4905](#)

[4909](#) [4910](#) [4911](#) [4913](#) [4920](#) [4931](#)

[4932](#) [4933](#) [4934](#) [4935](#) [4937](#) [4938](#)

[4939](#) [4950](#) [4951](#) [4952](#) [4953](#) [4954](#)

[4955](#) [4956](#)

• **От 5000 до 5ZZZ**

[5106](#) [5200](#) [5A60](#) [5A61](#) [5B10](#) [5B16](#)

[5B20](#) [5B21](#) [5C00](#)

• **От 6000 до 6ZZZ**

[6502](#) [6700](#) [6702](#) [6820](#) [6900](#) [6901](#)

[6902](#) [6910](#) [6920](#) [6921](#) [6930](#) [6931](#)

[6932](#) [6933](#) [6940](#) [6941](#) [6942](#) [6943](#)

[6944](#) [6945](#) [6946](#)

• От 7000 до 7ZZZ

[7050](#) [7051](#) [7052](#)

• От 8000 до 8ZZZ

[8200](#)

• От 9000 до 9ZZZ

[9000](#) [9001](#) [9110](#)

• От A000 до ZZZZ

[B20A](#) [B510](#)

Причина

Была предпринята попытка печати на листе, но лист не загружен.

Предпринимаемые действия

Проверьте размер и тип носителя для задания печати на сенсорном экране и коснитесь **ОК**.

- **Продолжение печати**

Коснитесь пункта **Вставьте бумагу. (Load paper)** и загрузите бумагу.

➔ [Загрузка листов и печать на них](#)

- **Остановка печати**

Чтобы остановить печать, коснитесь **Отмена (Cancel)** или **Стоп (Stop)** на сенсорном экране.

100A

Причина

Была предпринята попытка печати на рулоне 1 (верхний), но рулон не загружен.

Предпринимаемые действия

Коснитесь пункта **Вставьте бумагу. (Load paper)** на сенсорном экране, загрузите рулон и начните печать.

➔ [Загрузка рулонов в принтер](#)

»»» Примечание.

- Чтобы остановить печать, коснитесь **Отмена (Cancel)** или **Стоп (Stop)** на сенсорном экране.

100В

Причина

Была предпринята попытка печати на рулоне 2 (нижний), но рулон не загружен.

Предпринимаемые действия

Коснитесь пункта **Вставьте бумагу. (Load paper)** на сенсорном экране, загрузите рулон и начните печать.

➔ [Загрузка рулонов в принтер](#)

▶▶ Примечание.

- Чтобы остановить печать, коснитесь **Отмена (Cancel)** или **Стоп (Stop)** на сенсорном экране.

100E

Причина

Ошибка принтера.

Предпринимаемые действия

Отключите питание, подождите несколько секунд, а затем включите принтер.

Если ошибка возникнет снова, запишите подробный код ошибки (ЕСхх-хххх), отображающийся на сенсорном экране, а затем отключите питание и обратитесь в центр обслуживания клиентов Canon.

Подробные коды ошибок

ЕС16-202Е

100F

Причина

Ошибка принтера.

Предпринимаемые действия

Отключите питание, подождите несколько секунд, а затем включите принтер.

Если ошибка возникнет снова, запишите подробный код ошибки (ЕСхх-хххх), отображающийся на сенсорном экране, а затем отключите питание и обратитесь в центр обслуживания клиентов Canon.

Подробные коды ошибок

ЕС17-202F

Причина

Была предпринята попытка печати на листе, но лист не загружен.

Предпринимаемые действия

Коснитесь пункта **Вставьте бумагу. (Load paper)** на сенсорном экране, загрузите листовую бумагу и начните печать.

➔ [Загрузка листов и печать на них](#)

»»» Примечание.

- Чтобы остановить печать, коснитесь **Отмена (Cancel)** или **Стоп (Stop)** на сенсорном экране.

1018

Причина

Устройство подачи рулона 1 (верхний) не откалибровано.

Предпринимаемые действия

Во время калибровки извлеките верхний держатель рулона.

➔ [Извлечение рулона из принтера](#)

1019

Причина

Устройство подачи рулона 2 (нижний) не откалибровано.

Предпринимаемые действия

Во время калибровки извлеките держатель рулона из рулона 2 (нижний).

➔ [Извлечение рулона из принтера](#)

Причина

Получено задание печати, для которого требуется больше бумаги, чем осталось в рулоне 1 (верхний).

Предпринимаемые действия

- **Продолжение печати**

Чтобы продолжить печать, коснитесь пункта **Печать с загруженной бумагой. (Print with the loaded paper.)** на сенсорном экране.

Однако рулонная бумага может быть израсходована во время выполнения задания печати, и напечатать документ полностью не удастся.

- **Замена бумаги**

Коснитесь пункта **Замените бумагу и печатайте** на сенсорном экране.

Измените параметр **Источник бумаги (Paper Source)** в драйвере принтера или замените бумагу, загрузив бумагу нужной длины для задания печати, и повторите попытку.

➔ [Извлечение рулона из принтера](#)

➔ [Загрузка рулонов в принтер](#)

- **Остановка печати**

Чтобы остановить печать, коснитесь **Отмена (Cancel)** или **Стоп (Stop)** на сенсорном экране.

Причина

Получено задание печати, для которого требуется больше бумаги, чем осталось в рулоне 2 (нижний).

Предпринимаемые действия

- **Продолжение печати**

Чтобы продолжить печать, коснитесь пункта **Печать с загруженной бумагой. (Print with the loaded paper.)** на сенсорном экране.

Однако рулонная бумага может быть израсходована во время выполнения задания печати, и напечатать документ полностью не удастся.

- **Замена бумаги**

Коснитесь пункта **Замените бумагу и печатайте** на сенсорном экране.

Измените параметр **Источник бумаги (Paper Source)** в драйвере принтера или замените бумагу, загрузив бумагу нужной длины для задания печати, и повторите попытку.

➔ [Извлечение рулона из принтера](#)

➔ [Загрузка рулонов в принтер](#)

- **Остановка печати**

Чтобы остановить печать, коснитесь **Отмена (Cancel)** или **Стоп (Stop)** на сенсорном экране.

Причина

Возможные причины перечислены ниже.

- В рулоне 1 (верхний) нет бумаги.
- В рулоне 1 (верхний) осталась бумага, однако поскольку ее подача невозможна, ее нельзя определить.

Предпринимаемые действия

• Рулон бумаги закончился

Выполните описанные ниже действия для замены использованного рулона на новый рулон такого же типа и размера.

1. Откройте крышку для обслуживания, поднимите спусковой рычаг и извлеките рулон бумаги.
 - ➔ [Извлечение рулона из принтера](#)
2. Загрузите новый рулон.
 - ➔ [Загрузка рулонов в принтер](#)
3. Если сообщение "**Обнаружено незавершенное задание печати. Выполнить печать задания? (There is a job which has not been printed yet. Do you want to print this job?)**" отображается на сенсорном экране, коснитесь **Да (Yes)**.

Печать будет возобновлена начиная со страницы, на которой возникла ошибка.

• подача остановлена, поскольку конец рулона прикреплен к насадке лентой

Извлеките использованный рулон бумаги и вставьте новый рулон бумаги.

- ➔ [Извлечение рулона из принтера](#)
- ➔ [Загрузка рулонов и печать на них](#)

• подача остановлена, поскольку рулон бумаги слишком тяжелый

Возможно, будет полезно изменить режим печати, который изменит время подачи бумаги.

В Windows выберите более высокое значение для параметра **Качество печати (Print Quality)** в разделе **Дополнительные настройки (Advanced Settings)** в драйвере принтера.

В macOS выберите раздел **Качество и носители (Quality & Media)** в драйвере принтера и установите более высокое значение для параметра **Качество печати (Print Quality)**.

- ➔ [Настройка уровня качества печати \(Другое\) \(Windows\)](#)
- ➔ [Настройка уровня качества печати \(Другое\) \(macOS\)](#)

Примечание.

- Чтобы остановить печать, коснитесь **Стоп (Stop)**.

Причина

В рулоне 2 (нижний) нет бумаги.

Предпринимаемые действия

Выполните описанные ниже действия для замены использованного рулона на новый рулон такого же типа и размера.

1. Откройте крышку для обслуживания, поднимите спусковой рычаг и извлеките рулон бумаги.

➡ [Извлечение рулона из принтера](#)

2. Загрузите новый рулон.

➡ [Загрузка рулонов в принтер](#)

3. Если сообщение "**Обнаружено незавершенное задание печати. Выполнить печать задания? (There is a job which has not been printed yet. Do you want to print this job?)**" отображается на сенсорном экране, коснитесь **Да (Yes)**.

Печать будет возобновлена начиная со страницы, на которой возникла ошибка.

▶▶ Примечание.

- Чтобы остановить печать, коснитесь **Стоп (Stop)**.

Причина

В принтер не загружен верхний рулон.

Предпринимаемые действия

- **Продолжение печати**

Загрузите верхний рулон в принтер и выполните печать.

Если в принтер загружен верхний рулон, подавайте рулон бумаги вручную.

➔ [Загрузка рулонов в принтер](#)

- **Остановка печати**

Чтобы остановить печать, коснитесь **OK** на сенсорном экране.

Причина

В принтер не загружен нижний рулон.

Предпринимаемые действия

- **Продолжение печати**

Загрузите нижний рулон в принтер и выполните печать.

Если в принтер загружен нижний рулон, подавайте рулон бумаги вручную.

➔ [Загрузка рулонов в принтер](#)

- **Остановка печати**

Чтобы остановить печать, коснитесь **ОК** на сенсорном экране.

Причина

Тип носителя, указанный в драйвере принтера, не совпадает с типом носителя, загруженного в принтер.

Предпринимаемые действия

Печать можно продолжить, однако обратите внимание, что эта ошибка может привести к возникновению проблем в результатах печати.

Причина

Ширина рулона бумаги, установленная для параметра **По ширине рулона (Fit Roll Paper Width)** в драйвере принтера, не совпадает с шириной рулона бумаги, загруженного в принтер.

Предпринимаемые действия

Печать можно продолжить, однако обратите внимание, что эта ошибка может привести к возникновению проблем в результатах печати.

Причина

Размер бумаги в принтере меньше размера бумаги, установленного в драйвере принтера.

Предпринимаемые действия

Печать можно продолжить, однако обратите внимание, что эта ошибка может привести к возникновению проблем в результатах печати.

1056

Причина

Положение бумаги не подходит для печати без полей.

Предпринимаемые действия

Печать можно продолжить, однако обратите внимание, что эта ошибка может привести к возникновению проблем в результатах печати.

1057

Причина

Положение бумаги не подходит для печати без полей.

Предпринимаемые действия

Печать можно продолжить, однако обратите внимание, что эта ошибка может привести к возникновению проблем в результатах печати.

Причина

В рулоне 1 (верхний) почти закончилась бумага.

Предпринимаемые действия

Печать продолжится. При первой возможности замените верхний рулон в принтере на рулон с достаточным количеством бумаги.

➔ [Извлечение рулона из принтера](#)

➔ [Загрузка рулонов в принтер](#)

»»» Примечание.

- Чтобы остановить печать, коснитесь **Стоп (Stop)**.

Причина

В рулоне 2 (нижний) почти закончилась бумага.

Предпринимаемые действия

Печать продолжится. При первой возможности замените нижний рулон в принтере на рулон с достаточным количеством бумаги.

➔ [Извлечение рулона из принтера](#)

➔ [Загрузка рулонов в принтер](#)

»»» Примечание.

- Чтобы остановить печать, коснитесь **Стоп (Stop)**.

Причина

Тип носителя, указанный в задании печати, не совпадает с типом носителя, загруженного в принтер.

Предпринимаемые действия

Коснитесь **ОК** на сенсорном экране, чтобы перейти на следующий экран.

Проверьте отображающиеся тип и размер носителя и коснитесь **ОК**.

- **Повторная печать в соответствии с типом носителя**

Выполните следующие действия, чтобы тип носителя в задании печати совпадал с типом носителя, загруженного в принтер.

- **Изменение типа носителя в задании печати**

1. Коснитесь **Отмена (Cancel)**, чтобы остановить печать.
2. Измените тип носителя в параметрах задания печати на тип носителя, загруженного в принтер, и повторите попытку.
 - ➔ [Загрузка рулонов и печать на них](#)
 - ➔ [Загрузка листов и печать на них](#)

- **Замена бумаги**

1. Коснитесь **Замените бумагу и печатайте (Replace the paper and print)**.
2. Вставьте тип носителя, указанный в задании печати, а затем повторите попытку.
 - ➔ [Загрузка рулонов и печать на них](#)
 - ➔ [Загрузка листов и печать на них](#)

- **Печать с текущими параметрами печати**

Чтобы продолжить печать, коснитесь пункта **Печать с загруженной бумагой. (Print with the loaded paper.)** на сенсорном экране.

Помните, однако, что эта ошибка может вызывать замятия бумаги и влиять на качество печати.

Причина

Фиксирующий рычаг печатающей головки открыт.

Предпринимаемые действия

Откройте верхнюю крышку, чтобы открыть внутреннюю крышку, и убедитесь, что фиксирующий рычаг печатающей головки надлежащим образом закрыт.

Если устранить ошибку не удается даже после повторного открытия и закрытия фиксирующего рычага печатающей головки, выключите питание, подождите некоторое время, а затем включите его обратно.

1201

Причина

Крышка чернильного контейнера открыта.

Предпринимаемые действия

Закройте крышку чернильного контейнера.

1210

Причина

Крышка чернильного контейнера открыта.

Предпринимаемые действия

Закройте крышку чернильного контейнера.

1213

Причина

Спусковой рычаг поднят.

Предпринимаемые действия

Опустите спусковой рычаг.

Если эта ошибка снова возникнет, выключите принтер и подождите немного перед возобновлением питания.

1214

Причина

Ошибка принтера.

Предпринимаемые действия

Отключите питание, подождите несколько секунд, а затем включите принтер.

Если ошибка возникнет снова, запишите подробный код ошибки (ЕСхх-хххх), отображающийся на сенсорном экране, а затем отключите питание и обратитесь в центр обслуживания клиентов Canon.

Подробные коды ошибок

EC19-2F21 EC51-2F38

1216

Причина

Открыта крышка для рулона 1.

Предпринимаемые действия

Закройте крышку для рулона 1.

1217

Причина

Открыта крышка для рулона 2.

Предпринимаемые действия

Закройте крышку для рулона 2.

Причина

Открыта внутренняя крышка модуля подачи.

Предпринимаемые действия

Следуйте инструкциям ниже, чтобы извлечь замятую бумагу, а затем закройте внутреннюю крышку модуля подачи.

1. Поднимите спусковой рычаг и извлеките замятую бумагу.
 - ➔ [Извлечение замятого рулона бумаги](#)
 - ➔ [Извлечение замятого листа](#)
2. Вставьте бумагу.
 - ➔ [Загрузка рулонов в принтер](#)
 - ➔ [Загрузка листов в принтер](#)
3. Если сообщение **"Обнаружено незавершенное задание печати. Выполнить печать задания? (There is a job which has not been printed yet. Do you want to print this job?)"** отображается на сенсорном экране, коснитесь **Да (Yes)**.

Печать будет возобновлена начиная со страницы, на которой возникла ошибка.

Если эта ошибка снова возникает, возможно, принтер поврежден. Обратитесь за помощью к своему дилеру Canon.

121A

Причина

Открыта крышка модуля подачи.

Предпринимаемые действия

Закройте крышку модуля подачи.

121В

Причина

Открыта внутренняя крышка модуля подачи.

Предпринимаемые действия

Откройте крышку модуля подачи, закройте внутреннюю крышку модуля подачи, а затем закройте обратно крышку модуля подачи.

121С

Причина

Верхняя крышка открыта.

Предпринимаемые действия

Закройте верхнюю крышку. Извлеките всю бумагу из лотка приема бумаги.

➔ [Извлечение напечатанных документов из верхнего приемного лотка](#)

121E

Причина

Открыта внутренняя крышка.

Предпринимаемые действия

Откройте верхнюю крышку, закройте внутреннюю крышку, а затем закройте обратно верхнюю крышку.

121F

Причина

Открыт направляющий кронштейн.

Предпринимаемые действия

Опустите направляющий кронштейн. Извлеките всю бумагу из лотка приема бумаги.

Причина

Бумага замялась в принтере во время печати.

Предпринимаемые действия

Следуйте инструкциям ниже, чтобы извлечь замятую бумагу.

1. Поднимите спусковой рычаг и извлеките замятую бумагу.
 - ➔ [Извлечение замятого рулона бумаги](#)
 - ➔ [Извлечение замятого листа](#)
2. Вставьте бумагу.
 - ➔ [Загрузка рулонов в принтер](#)
 - ➔ [Загрузка листов в принтер](#)
3. Если сообщение **"Обнаружено незавершенное задание печати. Выполнить печать задания? (There is a job which has not been printed yet. Do you want to print this job?)"** отображается на сенсорном экране, коснитесь **Да (Yes)**.

Печать будет возобновлена начиная со страницы, на которой возникла ошибка.

Если эта ошибка снова возникает, возможно, принтер поврежден. Обратитесь в центр обслуживания клиентов Canon.

Причина

Получено задание печати для рулонов в то время, когда загружен лист бумаги.

Предпринимаемые действия

Выполните эти шаги для загрузки рулона и печати на нем.

1. Чтобы извлечь лист бумаги, коснитесь пункта **Извлеките бумагу (Remove paper)** на сенсорном экране.

➔ [Извлечение листов](#)

2. Загрузите новый рулон.

➔ [Загрузка рулонов в принтер](#)

»»» Примечание.

- Чтобы остановить печать, коснитесь **Отмена (Cancel)** или **Стоп (Stop)** на сенсорном экране.

Причина

При подаче бумаги было обнаружено, что она загружена криво.

Предпринимаемые действия

Откройте крышку для обслуживания, поднимите спусковой рычаг и перезагрузите бумагу.

➔ [Загрузка рулонов в принтер](#)

➔ [Загрузка листов в принтер](#)

Если эта ошибка возникнет снова даже после повторной загрузки рулона, извлеките держатель рулона из принтера, прочно вставьте рулон в держатель рулона до фланца, а затем вставьте держатель рулона в принтер.

➔ [Загрузка рулонов в держатель рулона](#)

»»» Внимание!

- Если это сообщение продолжит появляться даже после выполнения этих инструкций, или если вы не хотите, чтобы это сообщение появлялось, установите для параметра **Точность определения наклона (Skew detection accuracy)** в меню принтера значение **ВЫКЛ. (OFF)** или **Свободно (Loose)**. Однако учтите, что бумага будет подаваться криво, что может привести к замятию, некорректным результатам печати или загрязнению валика и обратной стороны следующего отпечатанного листа.

1318

Причина

Ошибка принтера.

Предпринимаемые действия

Отключите питание, подождите несколько секунд, а затем включите принтер.

Если ошибка возникнет снова, запишите подробный код ошибки (ЕСхх-хххх), отображающийся на сенсорном экране, а затем отключите питание и обратитесь в центр обслуживания клиентов Canon.

Подробные коды ошибок

EC0F-2F93

Причина

Невозможно определить размер бумаги, поскольку бумага находится в неправильном положении, или загружена закрученная бумага.

Предпринимаемые действия

Откройте крышку для обслуживания, поднимите спусковой рычаг и перезагрузите бумагу.

➔ [Загрузка рулонов в принтер](#)

➔ [Загрузка листов в принтер](#)

Если сообщение "**Обнаружено незавершенное задание печати. Выполнить печать задания? (There is a job which has not been printed yet. Do you want to print this job?)**" отображается на сенсорном экране, коснитесь **Да (Yes)**.

Печать будет возобновлена начиная со страницы, на которой возникла ошибка.

»»» Примечание.

- Если эта ошибка возникнет снова даже после повторной загрузки рулона, извлеките держатель рулона из принтера, прочно вставьте рулон в держатель рулона до фланца, а затем вставьте держатель рулона в принтер.

➔ [Загрузка рулонов в держатель рулона](#)

- Эта ошибка также может возникать, если валик загрязнен чернилами или другим веществом или если размер прозрачной пленки не может быть определен. В этом случае необходимо очистить всю область валика.

➔ [Чистка внутренней поверхности верхней крышки](#)

Причина

Была загружена бумага неподходящего размера.

Предпринимаемые действия

Откройте крышку для обслуживания, поднимите спусковой рычаг и загрузите бумагу подходящего размера.

➔ [Размеры бумаги](#)

»»» Примечание.

- Загрузите чистую бумагу формата A4/letter или больше для печати образцов для калибровки или проверки сопел. Для каждой калибровки может потребоваться несколько листов бумаги.

Причина

Было отправлено задание печати для печати на листах, а загружен рулон.

Предпринимаемые действия

Следуйте инструкциям, чтобы выполнить печать снова.

1. Коснитесь пункта **Извлеките бумагу (Remove paper)** на сенсорном экране, чтобы остановить печать.
2. Извлеките рулон, загрузите листовую бумагу типа и размера, указанного в драйвере принтера, и повторите попытку.

➔ [Извлечение рулона из принтера](#)

➔ [Загрузка листов и печать на них](#)

»»» Примечание.

- Чтобы остановить печать, коснитесь **Отмена (Cancel)** или **Стоп (Stop)** на сенсорном экране.

Причина

Принтеру не удалось захватить верхний рулон.

Предпринимаемые действия

Смотайте верхний рулон в принтере вручную, проверьте следующие параметры, а затем коснитесь **ОК** на сенсорном экране.

- Край рулона скошен или смят?

Если край рулона скошен или смят, отрежьте его ножницами или режущим инструментом и выпрямите край рулона.

- Рулон загружен в противоположном направлении?

Загрузите рулон бумаги в правильном направлении.

- Рулон бумаги неплотно закручен?

Если рулон бумаги неплотно закручен, удалите провисшую часть перед загрузкой.

- Бумага помятая или закрученная?

Если бумага помята или закручена, выпрямите ее перед загрузкой.

Чтобы продолжить подачу бумаги, коснитесь **ОК** на сенсорном экране и подавайте бумагу вручную.

➔ [Загрузка рулонов в принтер](#)

Причина

Принтеру не удалось захватить нижний рулон.

Предпринимаемые действия

Смотайте нижний рулон в принтере вручную, проверьте следующие условия, а затем коснитесь **OK** на сенсорном экране.

- Край рулона скошен или смят?

Если край рулона скошен или смят, отрежьте его ножницами или режущим инструментом и выпрямите край рулона.

- Рулон загружен в противоположном направлении?

Загрузите рулон бумаги в правильном направлении.

- Рулон бумаги неплотно закручен?

Если рулон бумаги неплотно закручен, удалите провисшую часть перед загрузкой.

- Бумага помятая или закрученная?

Если бумага помята или закручена, выпрямите ее перед загрузкой.

Чтобы продолжить подачу бумаги, коснитесь **OK** на сенсорном экране и подавайте бумагу вручную.

➔ [Загрузка рулонов в принтер](#)

Причина

Замытие верхнего рулона.

Предпринимаемые действия

Смотайте верхний рулон в принтере вручную, проверьте следующие параметры, а затем коснитесь **ОК** на сенсорном экране.

- Край рулона скошен или смят?

Если край рулона скошен или смят, отрежьте его ножницами или режущим инструментом и выпрямите край рулона.

- Рулон загружен в противоположном направлении?

Загрузите рулон бумаги в правильном направлении.

- Рулон бумаги неплотно закручен?

Если рулон бумаги неплотно закручен, удалите провисшую часть перед загрузкой.

- Бумага помятая или закрученная?

Если бумага помята или закручена, выпрямите ее перед загрузкой.

Чтобы продолжить подачу бумаги, коснитесь **ОК** на сенсорном экране и подавайте бумагу вручную.

➔ [Загрузка рулонов в принтер](#)

Если эта ошибка снова возникает, возможно, принтер поврежден. Обратитесь в центр обслуживания клиентов Canon.

Причина

Замятие нижнего рулона.

Предпринимаемые действия

Смотайте нижний рулон в принтере вручную, проверьте следующие условия, а затем коснитесь **OK** на сенсорном экране.

- Край рулона скошен или смят?

Если край рулона скошен или смят, отрежьте его ножницами или режущим инструментом и выпрямите край рулона.

- Рулон загружен в противоположном направлении?

Загрузите рулон бумаги в правильном направлении.

- Рулон бумаги неплотно закручен?

Если рулон бумаги неплотно закручен, удалите провисшую часть перед загрузкой.

- Бумага помятая или закрученная?

Если бумага помята или закручена, выпрямите ее перед загрузкой.

Чтобы продолжить подачу бумаги, коснитесь **OK** на сенсорном экране и подавайте бумагу вручную.

➔ [Загрузка рулонов в принтер](#)

Если эта ошибка снова возникает, возможно, принтер поврежден. Обратитесь в центр обслуживания клиентов Canon.

Причина

Замятие бумаги в модуле подачи принтера во время печати.

Предпринимаемые действия

Следуйте инструкциям ниже, чтобы извлечь замятую бумагу.

1. Откройте крышку для обслуживания и поднимите спусковой рычаг.
2. Удалите замятую бумагу.
 - ➔ [Извлечение замятого рулона бумаги](#)
 - ➔ [Извлечение замятого листа](#)
3. Вставьте бумагу.
 - ➔ [Загрузка рулонов в принтер](#)
 - ➔ [Загрузка листов в принтер](#)
4. Если сообщение "**Обнаружено незавершенное задание печати. Выполнить печать задания? (There is a job which has not been printed yet. Do you want to print this job?)**" отображается на сенсорном экране, коснитесь **Да (Yes)**.

Печать будет возобновлена начиная со страницы, на которой возникла ошибка.

Если эта ошибка снова возникает, возможно, принтер поврежден. Обратитесь за помощью к своему дилеру Canon.

Причина

Замятие бумаги в модуле подачи принтера во время печати.

Предпринимаемые действия

Следуйте инструкциям ниже, чтобы извлечь замятую бумагу.

1. Откройте крышку для обслуживания и поднимите спусковой рычаг.
2. Удалите замятую бумагу.
 - ➔ [Извлечение замятого рулона бумаги](#)
 - ➔ [Извлечение замятого листа](#)
3. Вставьте бумагу.
 - ➔ [Загрузка рулонов в принтер](#)
 - ➔ [Загрузка листов в принтер](#)
4. Если сообщение **"Обнаружено незавершенное задание печати. Выполнить печать задания? (There is a job which has not been printed yet. Do you want to print this job?)"** отображается на сенсорном экране, коснитесь **Да (Yes)**.

Печать будет возобновлена начиная со страницы, на которой возникла ошибка.

Если замятие бумаги происходит даже после извлечения всех напечатанных документов из верхнего приемного лотка, печатаемое изображение, ширина бумаги, температура, влажность и другие условия печати могут не подходить для выдачи сверху. Переключитесь на выдачу спереди и выполните печать.

➔ [Указание расположения выдачи для рулонов](#)

Если эта ошибка снова возникает, возможно, принтер поврежден. Обратитесь за помощью к своему дилеру Canon.

Причина

Замятие бумаги в модуле подачи принтера во время печати.

Предпринимаемые действия

Следуйте инструкциям ниже, чтобы извлечь замятую бумагу.

1. Откройте крышку для обслуживания и поднимите спусковой рычаг.
2. Удалите замятую бумагу.
 - ➔ [Извлечение замятого рулона бумаги](#)
 - ➔ [Извлечение замятого листа](#)
3. Вставьте бумагу.
 - ➔ [Загрузка рулонов в принтер](#)
 - ➔ [Загрузка листов в принтер](#)
4. Если сообщение "**Обнаружено незавершенное задание печати. Выполнить печать задания? (There is a job which has not been printed yet. Do you want to print this job?)**" отображается на сенсорном экране, коснитесь **Да (Yes)**.

Печать будет возобновлена начиная со страницы, на которой возникла ошибка.

Если эта ошибка снова возникает, возможно, принтер поврежден. Обратитесь за помощью к своему дилеру Canon.

Причина

Замятие бумаги в модуле подачи принтера во время печати.

Предпринимаемые действия

Следуйте инструкциям ниже, чтобы извлечь замятую бумагу.

1. Откройте крышку для обслуживания и поднимите спусковой рычаг.
2. Удалите замятую бумагу.
 - ➔ [Извлечение замятого рулона бумаги](#)
 - ➔ [Извлечение замятого листа](#)
3. Вставьте бумагу.
 - ➔ [Загрузка рулонов в принтер](#)
 - ➔ [Загрузка листов в принтер](#)
4. Если сообщение **"Обнаружено незавершенное задание печати. Выполнить печать задания? (There is a job which has not been printed yet. Do you want to print this job?)"** отображается на сенсорном экране, коснитесь **Да (Yes)**.

Печать будет возобновлена начиная со страницы, на которой возникла ошибка.

Если эта ошибка снова возникает, возможно, принтер поврежден. Обратитесь за помощью к своему дилеру Canon.

Причина

Замятие бумаги в модуле подачи принтера во время печати.

Предпринимаемые действия

Следуйте инструкциям ниже, чтобы извлечь замятую бумагу.

1. Откройте крышку для обслуживания и поднимите спусковой рычаг.
2. Удалите замятую бумагу.
 - ➔ [Извлечение замятого рулона бумаги](#)
 - ➔ [Извлечение замятого листа](#)
3. Вставьте бумагу.
 - ➔ [Загрузка рулонов в принтер](#)
 - ➔ [Загрузка листов в принтер](#)
4. Если сообщение "**Обнаружено незавершенное задание печати. Выполнить печать задания? (There is a job which has not been printed yet. Do you want to print this job?)**" отображается на сенсорном экране, коснитесь **Да (Yes)**.

Печать будет возобновлена начиная со страницы, на которой возникла ошибка.

Если замятие бумаги происходит даже после извлечения всех напечатанных документов из верхнего приемного лотка, печатаемое изображение, ширина бумаги, температура, влажность и другие условия печати могут не подходить для выдачи сверху. Переключитесь на выдачу спереди и выполните печать.

➔ [Указание расположения выдачи для рулонов](#)

Если эта ошибка снова возникает, возможно, принтер поврежден. Обратитесь за помощью к своему дилеру Canon.

1336

Причина

Ошибка принтера.

Предпринимаемые действия

Отключите питание, подождите несколько секунд, а затем включите принтер.

Если эта ошибка снова возникает, возможно, принтер поврежден. Запишите подробный код ошибки (ЕСхх-хххх), который отображается на сенсорном экране, а затем выключите питание и обратитесь в центр обслуживания клиентов Canon.

Подробные коды ошибок

ЕС77-2091

1401

Причина

Не удалось распознать печатающую головку.

Предпринимаемые действия

Переустановите печатающую головку.

➔ [Замена печатающей головки](#)

1403

Причина

Возникла проблема с печатающей головкой.

Предпринимаемые действия

Коснитесь **ОК** на сенсорном экране и замените установленную печатающую головку на новую.

➔ [Замена печатающей головки](#)

Если у вас нет другой печатающей головки, отключите питание и установите новую печатающую головку при следующей возможности.

1408

Причина

Возникла проблема с печатающей головкой.

Предпринимаемые действия

Коснитесь **ОК** на сенсорном экране и замените установленную печатающую головку на новую.

➔ [Замена печатающей головки](#)

Если у вас нет другой печатающей головки, отключите питание и установите новую печатающую головку при следующей возможности.

1409

Причина

Возникла проблема с печатающей головкой.

Предпринимаемые действия

Коснитесь **ОК** на сенсорном экране и замените установленную печатающую головку на новую.

➔ [Замена печатающей головки](#)

Если у вас нет другой печатающей головки, отключите питание и установите новую печатающую головку при следующей возможности.

140A

Причина

Возникла проблема с печатающей головкой.

Предпринимаемые действия

Коснитесь **OK** на сенсорном экране и замените установленную печатающую головку на новую.

➔ [Замена печатающей головки](#)

Если у вас нет другой печатающей головки, отключите питание и установите новую печатающую головку при следующей возможности.

140В

Причина

Не удалось распознать печатающую головку.

Предпринимаемые действия

Переустановите печатающую головку.

➔ [Замена печатающей головки](#)

140С

Причина

Возникла проблема с печатающей головкой.

Предпринимаемые действия

Отключите питание, подождите несколько секунд, а затем включите принтер.

140F

Причина

Возникла проблема с печатающей головкой.

Предпринимаемые действия

Коснитесь **ОК** на сенсорном экране и замените установленную печатающую головку на новую.

➔ [Замена печатающей головки](#)

Если у вас нет другой печатающей головки, отключите питание и установите новую печатающую головку при следующей возможности.

1468

Причина

Ошибка принтера.

Предпринимаемые действия

Отключите питание, подождите несколько секунд, а затем включите принтер.

Если ошибка возникнет снова, запишите подробный код ошибки (ЕСхх-хххх), отображающийся на сенсорном экране, а затем отключите питание и обратитесь в центр обслуживания клиентов Canon.

Подробные коды ошибок

EC55-2F24

1477

Причина

Возникла проблема с печатающей головкой.

Предпринимаемые действия

Замените печатающую головку на новую.

➔ [Замена печатающей головки](#)

1478

Причина

Возникла проблема с печатающей головкой.

Предпринимаемые действия

Коснитесь **ОК** на сенсорном экране и замените установленную печатающую головку на новую.

➔ [Замена печатающей головки](#)

Если у вас нет другой печатающей головки, отключите питание и установите новую печатающую головку при следующей возможности.

1480

Причина

Установленная печатающая головка ранее использовалась в другой модели.

Предпринимаемые действия

Установите правильную печатающую головку.

➔ [Замена печатающей головки](#)

1481

Причина

Установленная печатающая головка ранее использовать в модели с другим набором чернил.

Предпринимаемые действия

Установите правильную печатающую головку.

➔ [Замена печатающей головки](#)

1485

Причина

Невозможно использовать установленную печатающую головку.

Предпринимаемые действия

Установите правильную печатающую головку.

➔ [Замена печатающей головки](#)

1492

Причина

Ошибка принтера.

Предпринимаемые действия

Отключите питание, подождите несколько секунд, а затем включите принтер.

Если ошибка возникнет снова, запишите подробный код ошибки (ЕСхх-хххх), отображающийся на сенсорном экране, а затем отключите питание и обратитесь в центр обслуживания клиентов Canon.

Подробные коды ошибок

EC02-2F42 EC21-2F44 EC3F-2F40 EC3F-2F41

Причина

Возможно, возникла проблема с печатающей головкой.

Предпринимаемые действия

Отключите питание, подождите несколько секунд, а затем включите принтер.

Если эта ошибка появится снова, извлеките и переустановите печатающую головку.

➔ [Замена печатающей головки](#)

Если ошибка сохраняется, замените печатающую головку на новую.

Причина

Сопло печатающей головки засорилось.

Предпринимаемые действия

Следуйте инструкциям, чтобы очистить печатающую головку.

1. Коснитесь пункта **Отмена (Cancel)** на сенсорном экране, чтобы остановить печать.
2. Выполните очистку печатающей головки.

➔ [Очистка печатающей головки](#)

Если это сообщение появляется во время печати, замените печатающую головку.

➔ [Замена печатающей головки](#)

»»» Внимание!

- Чтобы продолжить печать, на сенсорном экране коснитесь пункта **Продолжить печать (Continue printing)**. Однако результаты печати могут быть неудовлетворительными.

1500

Причина

Чернила в чернильном контейнере заканчиваются.

Предпринимаемые действия

Приготовьте новую чернильницу.

1551

Причина

Обнаружен фирменный чернильный контейнер Canon с историей использования.

Предпринимаемые действия

Чтобы отклонить это сообщение, коснитесь **ОК** на сенсорном экране.

1552

Причина

Был установлен фирменный чернильный контейнер Canon.

Предпринимаемые действия

Чтобы отклонить это сообщение, коснитесь **ОК** на сенсорном экране.

Причина

Чернила в чернильном контейнере закончились.

Предпринимаемые действия

Откройте крышку чернильного контейнера, а затем замените чернильный контейнер, прежде чем чернил в контейнере сублимационных чернил принтера станет недостаточно.

➔ [Замена чернильных контейнеров](#)

»»» Примечание.

- Можно заменять чернильный контейнер даже при печати.

1571

Причина

Чернильный контейнер извлечен во время печати.

Предпринимаемые действия

При замене чернильного контейнера установите новый чернильный контейнер.

➔ [Замена чернильных контейнеров](#)

1660

Причина

Чернильный контейнер не установлен.

Предпринимаемые действия

Установите чернильный контейнер должным образом.

➔ [Замена чернильных контейнеров](#)

168В

Причина

Чернильный контейнер не определяется.

Невозможно выполнить печать — возможно, чернильный контейнер несовместим с данным принтером.

Предпринимаемые действия

Установите соответствующую чернильницу.

1720

Причина

Картридж для обслуживания заполнен.

Его необходимо заменить.

Предпринимаемые действия

Замените картридж для обслуживания.

➔ [Замена картриджа для обслуживания](#)

1721

Причина

Картридж для обслуживания не установлен.

Предпринимаемые действия

Установите картридж для обслуживания.

➔ [Замена картриджа для обслуживания](#)

1722

Причина

Некорректный тип картриджа для обслуживания.

Предпринимаемые действия

Установите корректный картридж для обслуживания.

➔ [Замена картриджа для обслуживания](#)

Если эта ошибка сохраняется, обратитесь в центр обслуживания клиентов Canon.

Причина

Возможно, в чернильном контейнере закончилось оригинальное чернило Canon, или это поддельный чернильный контейнер Canon.

Предпринимаемые действия

Чтобы печатать, замените чернильный контейнер или отключите функцию определения уровня оставшегося запаса чернил.

➔ [Замена чернильных контейнеров](#)

Чтобы отключить функцию определения уровня оставшегося запаса чернил, коснитесь и не отпускайте не менее 5 секунд клавишу **Стоп (Stop)** на принтере, после чего отпустите ее.

С помощью этой операции отключение функции определения уровня оставшегося запаса чернил будет сохранено в память. Помните, компания Canon не несет ответственности за неисправности или проблемы, вызванные продолжением печати при отсутствии чернил или использовании повторно заправленных чернильных контейнеров.

»»» Примечание.

- Если функция определения оставшегося запаса чернил отключена, на экране проверки оставшегося запаса чернил сенсорного экрана этот чернильный контейнер отображается серым цветом.

Чтобы сообщить о поддельном чернильном контейнере, посетите веб-сайт Canon по указанной ниже ссылке.

➔ [Сообщить о подделке](#)

Причина

Установлен неоригинальный чернильный контейнер Canon.

Предпринимаемые действия

Чтобы печатать, замените чернильный контейнер или отключите функцию определения уровня оставшегося запаса чернил.

➔ [Замена чернильных контейнеров](#)

Чтобы отключить функцию определения уровня оставшегося запаса чернил, коснитесь и не отпускайте не менее 5 секунд клавишу **Стоп (Stop)** на принтере, после чего отпустите ее.

С помощью этой операции отключение функции определения уровня оставшегося запаса чернил будет сохранено в память. Примите к сведению, что компания Canon не несет ответственности за неисправности или неполадки, вызванные использованием неоригинальных чернильных контейнеров Canon.

»»» Примечание.

- Если функция определения оставшегося запаса чернил отключена, на экране проверки оставшегося запаса чернил сенсорного экрана этот чернильный контейнер отображается серым цветом.

Чтобы сообщить о поддельном чернильном контейнере, посетите веб-сайт Canon по указанной ниже ссылке.

➔ [Сообщить о подделке](#)

1752

Причина

Чернила закончились.

Предпринимаемые действия

Откройте крышку чернильного контейнера и замените чернильный контейнер.

➔ [Замена чернильных контейнеров](#)

Причина

Не удается правильно определить оставшийся запас чернил.

Предпринимаемые действия

Замените эту чернильницу. Печать возобновится.

➔ [Замена чернильных контейнеров](#)

Установлена чернильница, которая уже была пуста.

Если необходимо продолжить печать, отключите функцию определения оставшегося запаса чернил.

Чтобы отключить данную функцию, удерживайте не менее 5 секунд клавишу **Стоп (Stop)** на принтере, после чего отпустите ее.

При выполнении этой операции в памяти делается запись об отключении функции определения оставшегося запаса чернил.

Помните, компания Canon не несет ответственности за неисправности или проблемы, вызванные продолжением печати при отсутствии чернил или использовании повторно заправленных чернильных контейнеров.

1756

Причина

Чернил может быть недостаточно.

Предпринимаемые действия

Для выполнения следующего процесса или для продолжения указанного процесса замените чернильный контейнер.

➔ [Замена чернильных контейнеров](#)

1757

Причина

Не удается заполнить дополнительный чернильный контейнер.

Предпринимаемые действия

Проверьте сенсорный экран, извлеките чернильный контейнер соответствующего цвета и установите его заново.

Если установленный чернильный контейнер пуст, установите новый чернильный контейнер.

➔ [Замена чернильных контейнеров](#)

1875

Причина

Ошибка принтера.

Предпринимаемые действия

Отключите питание, подождите несколько секунд, а затем включите принтер.

Если ошибка возникнет снова, запишите подробный код ошибки (ЕСхх-хххх), отображающийся на сенсорном экране, а затем отключите питание и обратитесь в центр обслуживания клиентов Canon.

Подробные коды ошибок

ЕС17-202D

2001

Причина

Подключено несовместимое устройство.

Предпринимаемые действия

Проверьте устройство, подключенное к порту для флэш-диска USB.

Только флэш-диск USB можно подключить к устройству для прямой печати.

Причина

Подключен несовместимый концентратор USB.

Предпринимаемые действия

Если флэш-диск USB подключен к устройству через концентратор USB, отсоедините концентратор USB.

Подключите флэш-диск USB к устройству напрямую.

Причина

Ширина рулона, установленная для задания печати, не совпадает с шириной рулона в принтере.

Предпринимаемые действия

Коснитесь **ОК** на сенсорном экране, чтобы перейти на следующий экран.

Проверьте отображающиеся тип и размер носителя и коснитесь **ОК**.

- **Остановка печати**

Коснитесь **Отмена (Cancel)** или **Стоп (Stop)** на сенсорном экране.

- **Замена рулона**

Следуйте инструкциям, чтобы установить вместо бумаги рулон с шириной, указанной в драйвере принтера.

1. Коснитесь **Замените бумагу и печатайте (Replace the paper and print)** и извлеките рулон бумаги.

➔ [Извлечение рулона из принтера](#)

2. Установите вместо бумаги рулон с шириной, указанной в драйвере принтера.

➔ [Загрузка рулонов в принтер](#)

Начинается печать.

- **Печать без изменений**

Коснитесь **Печать с загруженной бумагой. (Print with the loaded paper.)**.

Помните, однако, что эта ошибка может вызывать замятия бумаги и влиять на качество печати.

»»» Примечание.

- Чтобы изменить параметры печати в Windows, выберите **По ширине рулона (Fit Roll Paper Width)** в драйвере принтера и задайте ширину рулона бумаги в открывшемся диалоговом окне.
- Чтобы изменить параметры печати в macOS, откройте драйвер принтера и выберите **По ширине рулона (Fit Roll Paper Width)**, а затем задайте ширину рулона бумаги в соответствии с шириной рулона, загруженного в принтер.
- Чтобы отменить это сообщение, установите для параметра **Опред. несоотв. парам. бумаги (Detect paper setting mismatch)** в меню на сенсорном экране значение **Не определять (Do not detect)**. Однако помните, что эта ошибка может влиять на качество печати.

➔ [Структура меню](#)

Причина

Ширина рулона в принтере меньше ширины, указанной в задании печати.

Предпринимаемые действия

Коснитесь **ОК** на сенсорном экране, чтобы перейти на следующий экран.

Проверьте отображающиеся тип и размер носителя и коснитесь **ОК**.

- **Остановка печати**

Коснитесь **Отмена (Cancel)** или **Стоп (Stop)** на сенсорном экране.

- **Замена рулона**

Следуйте инструкциям, чтобы установить вместо бумаги рулон с шириной, указанной в параметрах размера бумаги в задании печати.

1. Коснитесь **Замените бумагу и печатайте (Replace the paper and print)** и извлеките рулон бумаги.

➔ [Извлечение рулона из принтера](#)

2. Установите вместо бумаги рулон с шириной, указанной в драйвере принтера.

➔ [Загрузка рулонов в принтер](#)

Начинается печать.

- **Печать без изменений**

Коснитесь **Печать с загруженной бумагой. (Print with the loaded paper.)**.

Помните, однако, что эта ошибка может вызывать замятия бумаги и влиять на качество печати.

»»» Примечание.

- Чтобы изменить параметры печати в Windows, выберите **По ширине рулона (Fit Roll Paper Width)** в драйвере принтера и задайте ширину рулона бумаги в открывшемся диалоговом окне.
- Чтобы изменить параметры печати в macOS, откройте драйвер принтера и выберите **По ширине рулона (Fit Roll Paper Width)**, а затем задайте ширину рулона бумаги в соответствии с шириной рулона, загруженного в принтер.
- Чтобы отменить это сообщение, установите для параметра **Опред. несоотв. парам. бумаги (Detect paper setting mismatch)** в меню на сенсорном экране значение **Не определять (Do not detect)**. Однако помните, что эта ошибка может влиять на качество печати.

➔ [Структура меню](#)

Причина

Невозможно напечатать внутренние данные принтера, например пробные отпечатки, по следующим причинам.

- В принтер загружен рулон слишком маленького размера.
- В принтер загружена листовая бумага неверного размера или типа.

Предпринимаемые действия

• Рулон

Коснитесь пункта **Замените бумагу и печатайте (Replace the paper and print)** на сенсорном экране или откройте крышку для обслуживания, поднимите спусковой рычаг и загрузите бумагу подходящего размера.

Чтобы остановить печать, коснитесь **Отмена (Cancel)** или **Стоп (Stop)** на сенсорном экране.

• Лист

Откройте крышку для обслуживания, поднимите спусковой рычаг и загрузите бумагу такого же размера и типа, как первая страница.

Чтобы остановить печать, коснитесь **Стоп (Stop)**.

Причина

Слишком маленький размер загруженной бумаги для автоматической регулировки печатающей головки.

Предпринимаемые действия

• Замена бумаги

Следуйте инструкциям ниже, чтобы загрузить бумагу, размер которой подходит для автоматической регулировки печатающей головки.

1. Коснитесь **Замените бумагу и печатайте (Replace the paper and print)** на сенсорном экране и извлеките бумагу.
 - ➔ [Извлечение рулона из принтера](#)
 - ➔ [Извлечение листов](#)
2. Загрузите бумагу, размер которой подходит для автоматической регулировки печатающей головки.
 - ➔ [Загрузка рулонов в принтер](#)
 - ➔ [Загрузка листов в принтер](#)

• Остановка печати

Коснитесь **Отмена (Cancel)** или **Стоп (Stop)** на сенсорном экране.

Причина

Слишком маленький размер загруженной бумаги для регулировки печатающей головки вручную.

Предпринимаемые действия

- **Замена бумаги**

Следуйте инструкциям ниже, чтобы загрузить бумагу, размер которой подходит для регулировки печатающей головки вручную.

1. Коснитесь **Замените бумагу и печатайте (Replace the paper and print)** на сенсорном экране и извлеките бумагу.
 - ➡ [Извлечение рулона из принтера](#)
 - ➡ [Извлечение листов](#)
2. Загрузите бумагу, размер которой подходит для регулировки печатающей головки вручную.
 - ➡ [Загрузка рулонов в принтер](#)
 - ➡ [Загрузка листов в принтер](#)

- **Остановка печати**

Коснитесь **Отмена (Cancel)** или **Стоп (Stop)** на сенсорном экране.

Причина

Печатающая головка не откалибрована.

Предпринимаемые действия

Рекомендуется выполнить операцию **Выравнивание печат. головок (Print Head Alignment)**.

➔ [Регулировка печатающей головки](#)

»»» Примечание.

- Это сообщение будет появляться, пока не будет выполнена операция **Выравнивание печат. головок (Print Head Alignment)**.

3001

Причина

Сопло печатающей головки засоряется.

Предпринимаемые действия

Проверьте отпечатанные материалы.

Если на отпечатанных материалах есть царапины, очистите печатающую головку.

➔ [Очистка печатающей головки](#)

Причина

Практически наступило время для замены расходных материалов, требующих обслуживания.

Предпринимаемые действия

Это поможет на некоторое время, пока не появится сообщение "**Требуется зам.детали. (A part needs to be replaced.)**".

Обратитесь за помощью к своему дилеру Canon.

3201

Причина

Прошло рекомендованное время для замены расходных материалов, требующих обслуживания.

Предпринимаемые действия

Обратитесь за помощью к своему дилеру Canon.

Причина

Картридж для обслуживания почти заполнен.

Предпринимаемые действия

Подготовьте новый картридж для обслуживания, так как при использовании принтера с заполненным картриджем для обслуживания могут возникать ошибки.

➔ [Замена картриджа для обслуживания](#)

Причина

Память принтера заполнена в режиме эмуляции HP-GL/2.

Предпринимаемые действия

Проверьте данные печати.

Печать продолжится, но результаты могут быть некорректными.

Проверьте результаты печати.

3301

Причина

Параметры, указанные в команде HP-GL/2, не поддерживаются.

Предпринимаемые действия

Проверьте данные печати.

Печать продолжится, но результаты могут быть некорректными.

Проверьте результаты печати.

Причина

Использована неподдерживаемая команда HP-GL/2.

Предпринимаемые действия

Проверьте данные печати.

Печать продолжится, но результаты могут быть некорректными.

Проверьте результаты печати.

Причина

Память принтера заполнена в режиме эмуляции HP-GL/2.

Предпринимаемые действия

Проверьте данные печати.

Печать продолжится, но результаты могут быть некорректными.

Проверьте результаты печати.

Причина

Память принтера заполнена в режиме эмуляции HP-GL/2.

Предпринимаемые действия

Проверьте данные печати.

Печать продолжится, но результаты могут быть некорректными.

Проверьте результаты печати.

Причина

Сведения о носителе не могут быть распознаны, поскольку сведения о носителе в принтере повреждены.

Предпринимаемые действия

Запустите программу Media Configuration Tool и восстановите сведения о носителе.

➔ [Руководство по Media Configuration Tool](#)

Чтобы установить режим восстановления в программе Media Configuration Tool, откройте Media Configuration Tool, выберите устройство и нажмите **ОК**.

Выберите и загрузите файл с резервной копией сведений о носителе.

Если у вас нет файла с резервной копией сведений о носителе, обратитесь в центр обслуживания клиентов Canon.

Причина

Некорректные данные печати.

Недопустимое количество параметров.

Предпринимаемые действия

Некорректные данные печати, проверьте результаты печати.

При использовании программного обеспечения для печати, например обработчика растровых изображений, обратитесь к производителю программного обеспечения.

Причина

Некорректные данные печати.

Отсутствуют обязательные элементы.

Предпринимаемые действия

Некорректные данные печати, проверьте результаты печати.

При использовании программного обеспечения для печати, например обработчика растровых изображений, обратитесь к производителю программного обеспечения.

Причина

Некорректные данные печати.

Данные выходят за пределы допустимых значений.

Предпринимаемые действия

Некорректные данные печати, проверьте результаты печати.

При использовании программного обеспечения для печати, например обработчика растровых изображений, обратитесь к производителю программного обеспечения.

Причина

Некорректные данные печати.

Значение разрешения выходит за допустимые пределы.

Предпринимаемые действия

Некорректные данные печати, проверьте результаты печати.

При использовании программного обеспечения для печати, например обработчика растровых изображений, обратитесь к производителю программного обеспечения.

Причина

Некорректные данные печати.

Значение метода сжатия выходит за допустимые пределы.

Предпринимаемые действия

Некорректные данные печати, проверьте результаты печати.

При использовании программного обеспечения для печати, например обработчика растровых изображений, обратитесь к производителю программного обеспечения.

Причина

Некорректные данные печати.

Некорректное форматирование данных (последовательность цветов, разрядность).

Предпринимаемые действия

Некорректные данные печати, проверьте результаты печати.

При использовании программного обеспечения для печати, например обработчика растровых изображений, обратитесь к производителю программного обеспечения.

Причина

Некорректные данные печати.

Недопустимое сочетание форматов данных разрешения и изображения.

Предпринимаемые действия

Некорректные данные печати, проверьте результаты печати.

При использовании программного обеспечения для печати, например обработчика растровых изображений, обратитесь к производителю программного обеспечения.

3331

Причина

Результаты печати могут быть некорректными в связи с большим объемом данных печати.

Предпринимаемые действия

Проверьте задание печати.

Причина

Неподдерживаемый формат данных JPEG.

Предпринимаемые действия

Проверьте данные JPEG.

Для печати можно использовать следующие форматы файлов.

- **Файлы, соответствующие JFIF 1.02**

- Метод обработки: Базовый DCT
- Цветовой режим: RGB/GrayScale
- Количество цветов: 24/8 бит
- Количество пикселей: 38400 или менее по вертикали и горизонтали

* Не поддерживаются некоторые образцы.

Причина

Неподдерживаемый формат данных JPEG.

Предпринимаемые действия

Проверьте данные JPEG.

Для печати можно использовать следующие форматы файлов.

- **Файлы, соответствующие JFIF 1.02**

- Метод обработки: Базовый DCT
- Цветовой режим: RGB/GrayScale
- Количество цветов: 24/8 бит
- Количество пикселей: 38400 или менее по вертикали и горизонтали

* Не поддерживаются некоторые образцы.

3334

Причина

Данные PDF защищены от печати.

Предпринимаемые действия

Откройте файл PDF в Adobe Acrobat и убедитесь, что его можно распечатать.

3335

Причина

Поврежденный файл PDF.

Предпринимаемые действия

Откройте файл PDF в Adobe Acrobat и проверьте его.

Файл также можно напечатать через Acrobat.

Причина

В файле PDF используется слишком много шрифтов. Недостаточно памяти.

Печать продолжится, но некоторые символы будут напечатаны некорректно.

Предпринимаемые действия

Распечатайте файл PDF с компьютера или преобразуйте файл PDF в JPEG и распечатайте.

Причина

Разрешение данных JPEG и параметры устройства не совпадают.

Предпринимаемые действия

Проверьте результаты печати.

При возникновении проблем с результатами печати выполните печать с помощью драйвера принтера.

Причина

Данные печати содержат недопустимую таблицу обработки изображений.

Предпринимаемые действия

Проверьте таблицу обработки изображений в задании печати.

При использовании программного обеспечения для печати, например обработчика растровых изображений, обратитесь к производителю программного обеспечения.

3342

Причина

Неверное значение разрешения.

Предпринимаемые действия

Проверьте параметры печати.

При использовании программного обеспечения для печати, например обработчика растровых изображений, обратитесь к производителю программного обеспечения.

Причина

Свободное пространство в личном ящике на жестком диске принтера заканчивается.

Предпринимаемые действия

Удалите ненужные задания, хранящиеся в персональных ящиках.

➔ [Удаление сохраненных заданий](#)

3351

Причина

В персональном ящике хранится 100 заданий.

Предпринимаемые действия

Удалите ненужные задания, сохраненные в персональном ящике.

➔ [Удаление сохраненных заданий](#)

Причина

Жесткий диск принтера заполнен, поэтому задание будет только напечатано.

(Задание печати не будет сохранено на жесткий диск.)

Предпринимаемые действия

Чтобы сохранить задание печати, удалите ненужные задания, сохраненные в персональном ящике.

➔ [Удаление сохраненных заданий](#)

Причина

Сбой связи с почтовым сервером.

Предпринимаемые действия

Коснитесь **ОК** на сенсорном экране, чтобы пропустить ошибку.

Проверьте, что адрес и номера портов отправляющего почтового сервера (сервера SMTP) правильно указаны в параметрах почтового сервера удаленного пользовательского интерфейса.

➔ [Настройка почтового сервера](#)

Если проблема не решена, проверьте статус почтового сервера.

Свяжитесь с администратором почтового сервера, чтобы проверить параметры и статус сервера.

Причина

Сбой связи с почтовым сервером.

Предпринимаемые действия

Коснитесь **ОК** на сенсорном экране, чтобы пропустить ошибку.

Проверьте, что адрес и номера портов получающего почтового сервера (сервера POP3) правильно указаны в параметрах почтового сервера удаленного пользовательского интерфейса.

➔ [Настройка почтового сервера](#)

Если проблема не решена, проверьте статус почтового сервера.

Свяжитесь с администратором почтового сервера, чтобы проверить параметры и статус сервера.

Причина

Сбой связи с почтовым сервером.

Предпринимаемые действия

Коснитесь **ОК** на сенсорном экране, чтобы пропустить ошибку.

Убедитесь, что параметры защищенного соединения (SSL) на почтовом сервере и устройстве совпадают.

Проверьте параметры защищенного соединения (SSL) в **Удаленный польз. интерфейс (Remote UI)**.

➔ [Настройка почтового сервера](#)

Свяжитесь с администратором почтового сервера, чтобы настроить защищенное соединение (SSL) на почтовом сервере.

Причина

Сбой связи с почтовым сервером.

Предпринимаемые действия

Коснитесь **ОК** на сенсорном экране, чтобы пропустить ошибку.

Убедитесь, что параметры защищенного соединения (SSL) на почтовом сервере и устройстве совпадают.

Проверьте параметры защищенного соединения (SSL) в **Удаленный польз. интерфейс (Remote UI)**.

➔ [Настройка почтового сервера](#)

Свяжитесь с администратором почтового сервера, чтобы настроить защищенное соединение (SSL) на почтовом сервере.

Причина

Сбой связи с почтовым сервером.

Предпринимаемые действия

Коснитесь **ОК** на сенсорном экране, чтобы пропустить ошибку.

Убедитесь, что отправляющий почтовый сервер (сервер SMTP) правильно настроен в параметрах почтового сервера удаленного пользовательского интерфейса.

➔ [Настройка почтового сервера](#)

Если проблема не решена, проверьте статус почтового сервера.

Свяжитесь с администратором почтового сервера, чтобы проверить параметры и статус сервера.

Причина

Сбой связи с почтовым сервером.

Предпринимаемые действия

Коснитесь **ОК** на сенсорном экране, чтобы пропустить ошибку.

Убедитесь, что учетная запись и пароль для отправки верно указаны в параметрах почтового сервера удаленного пользовательского интерфейса.

➔ [Настройка почтового сервера](#)

Если проблема не решена, проверьте статус почтового сервера.

Свяжитесь с администратором почтового сервера, чтобы проверить параметры и статус сервера.

Причина

Сбой связи с почтовым сервером.

Предпринимаемые действия

Коснитесь **ОК** на сенсорном экране, чтобы пропустить ошибку.

Убедитесь, что принимающий почтовый сервер (сервер POP3) правильно настроен в параметрах почтового сервера удаленного пользовательского интерфейса.

➔ [Настройка почтового сервера](#)

Если проблема не решена, проверьте статус почтового сервера.

Свяжитесь с администратором почтового сервера, чтобы проверить параметры и статус сервера.

Причина

Сбой связи с почтовым сервером.

Предпринимаемые действия

Коснитесь **ОК** на сенсорном экране, чтобы пропустить ошибку.

Убедитесь, что учетная запись и пароль для получения верно указаны в параметрах почтового сервера удаленного пользовательского интерфейса.

➔ [Настройка почтового сервера](#)

Если проблема не решена, проверьте статус почтового сервера.

Свяжитесь с администратором почтового сервера, чтобы проверить параметры и статус сервера.

Причина

Сбой связи с почтовым сервером.

Предпринимаемые действия

Коснитесь **ОК** на сенсорном экране, чтобы пропустить ошибку.

Убедитесь, что параметры на почтовом сервере и параметры APOP на этом устройстве совпадают.

Проверьте параметры APOP устройства в **Удаленный польз. интерфейс (Remote UI)**.

➔ [Настройка почтового сервера](#)

Свяжитесь с администратором почтового сервера для настройки APOP на почтовом сервере.

Причина

Сбой связи с почтовым сервером.

Предпринимаемые действия

Коснитесь **ОК** на сенсорном экране, чтобы пропустить ошибку.

Убедитесь в правильности параметров почтового сервера удаленного пользовательского интерфейса.

➔ [Настройка почтового сервера](#)

Если проблема не решена, проверьте статус почтового сервера.

Свяжитесь с администратором почтового сервера, чтобы проверить параметры и статус сервера.

3424

Причина

Отправка почты завершилась со сбоем.

Предпринимаемые действия

Коснитесь **ОК** на сенсорном экране, чтобы пропустить ошибку.

Укажите правильный адрес назначения и повторите попытку.

3448

Причина

Конфликт IP-адреса.

Предпринимаемые действия

Коснитесь **ОК** на сенсорном экране, чтобы пропустить ошибку.

Проверьте конфигурацию сети и измените настройки, чтобы предотвратить конфликт с другими сетевыми устройствами.

Подробные сведения об изменении конфигурации сети см. в документации к вашему сетевому устройству.

3451

Причина

Не удалось установить связь с сервисным центром мониторинга.

Предпринимаемые действия

Проверьте сетевое соединение и выполните проверку связи.

Подробные сведения об изменении конфигурации сети см. в документации к вашему сетевому устройству.

Причина

Возможные причины перечислены ниже.

- Получено задание печати для рулона 1 (верхний), когда используется рулон 2 (нижний).
- Получено задание печати для рулона 2 (нижний), когда используется рулон 1 (верхний).

Предпринимаемые действия

Коснитесь **ОК** на сенсорном экране, чтобы пропустить ошибку.

Извлеките печатные материалы и повторите попытку.

4111

Причина

Указанный тип носителя несовместим с этим устройством.

Предпринимаемые действия

Коснитесь пункта **Стоп (Stop)** на сенсорном экране, чтобы остановить печать.

Проверьте параметры типа носителя и повторите попытку.

Причина

Невозможно выполнить печать без полей по следующим причинам.

- В драйвере принтера не выбран параметр **По ширине рулона (Fit Roll Paper Width)**.
- Рулон недостаточно широкий, или бумага неправильно установлена.

Предпринимаемые действия

• Остановка печати

Коснитесь пункта **Отмена (Cancel)** на сенсорном экране.

• Замена бумаги

Следуйте инструкциям, чтобы заменить бумагу в принтере на бумагу, которую можно использовать для печати без полей.

1. Коснитесь пункта **Замените бумагу и печатайте (Replace the paper and print)** на сенсорном экране и извлеките рулон.

➡ [Извлечение рулона из принтера](#)

2. Замените бумагу в принтере на бумагу, которую можно использовать для печати без полей.

➡ [Загрузка рулонов в принтер](#)

• Печать с загруженной бумагой

Коснитесь пункта **Печать с загруженной бумагой. (Print with the loaded paper.)** на сенсорном экране.

Печать на бумаге выполняется без полей, с шириной документа, установленной немного меньше ширины бумаги.

Причина

Положение бумаги не подходит для печати без полей.

Предпринимаемые действия

Коснитесь **ОК** на сенсорном экране и перезагрузите бумагу.

Надежно установите рулон, пока он не коснется фланца держателя рулона.

➔ [Загрузка рулонов в держатель рулона](#)

Причина

Бумага загружена с перекосом.

Предпринимаемые действия

- **Повторная загрузка бумаги**

Коснитесь пункта **Замените бумагу и печатайте (Replace the paper and print)** на сенсорном экране и перезагрузите бумагу.

Надежно установите рулон, пока он не коснется фланца держателя рулона.

➔ [Загрузка рулонов в держатель рулона](#)

- **Печать с загруженной бумагой**

Коснитесь пункта **Печать с загруженной бумагой. (Print with the loaded paper.)** на сенсорном экране.

Печать на бумаге выполняется без полей, с шириной документа, установленной немного меньше ширины бумаги.

- **Остановка печати**

Коснитесь пункта **Отмена (Cancel)** на сенсорном экране, чтобы остановить печать.

»»» Примечание.

- Чтобы выполнить печать на принтере принудительно, установите для параметра **Опред. несоотв. парам. бумаги (Detect paper setting mismatch)** в меню на сенсорном экране значение **Не определять (Do not detect)**.

Однако помните, что эта ошибка может влиять на качество печати.

Причина

Полученное задание печати содержит настройки, которые не подходят для печати без полей.

Предпринимаемые действия

• Изменение параметров задания печати

Выполните данные действия, чтобы изменить установки задания печати и включить печать без полей.

1. Коснитесь пункта **Отмена (Cancel)** на сенсорном экране, чтобы остановить печать.
2. Убедитесь, что в вашем приложении в качестве источника бумаги задан рулон бумаги.
3. Убедитесь, что печать баннера не задана, и повторите попытку.

Информацию о типах носителей, подходящих для печати без полей, см. в списке сведений о носителях.

➡ Список сведений о бумаге

• Печать с полями

Коснитесь пункта **Печать с полями (Print with border)** на сенсорном экране.

Печать с полями включена.

»»» Примечание.

- Чтобы выполнить печать на принтере принудительно, установите для параметра **Опред. несоотв. парам. бумаги (Detect paper setting mismatch)** в меню на сенсорном экране значение **Не определять (Do not detect)**.

Однако помните, что эта ошибка может влиять на качество печати.

Причина

Для типа носителя в принтере невозможно выполнить печать без полей.

Предпринимаемые действия

Коснитесь пункта **Отмена (Cancel)** на сенсорном экране, чтобы остановить печать.

»»» Примечание.

- Информацию о типах носителей, подходящих для печати без полей, см. в списке сведений о носителях.
 - ➔ Список сведений о бумаге

Причина

Выдача указанной бумаги не может быть выполнена с верхней стороны принтера.

Предпринимаемые действия

- **Изменение местоположения выдачи**

Коснитесь **Изм. распол. выдачи и напеч. (Change output location and print)** на сенсорном экране, переключитесь в меню на выдачу спереди, а затем выполните печать.

- **Остановка печати**

Коснитесь пункта **Отмена (Cancel)** на сенсорном экране.

4124

Причина

Обнаружена ошибка в лотке приема бумаги с верхней стороны принтера.

Предпринимаемые действия

Извлеките напечатанные документы.

➔ [Извлечение напечатанных документов из верхнего приемного лотка](#)

4127

Причина

Лоток приема бумаги с верхней стороны принтера заполнен.

Предпринимаемые действия

Извлеките напечатанные документы.

➔ [Извлечение напечатанных документов из верхнего приемного лотка](#)

4128

Причина

Напечатанные документы остаются в лотке приема бумаги с верхней стороны принтера.

Предпринимаемые действия

Извлеките напечатанные документы.

➔ [Извлечение напечатанных документов из верхнего приемного лотка](#)

Причина

Ошибка принтера.

Предпринимаемые действия

Отключите питание, подождите несколько секунд, а затем включите принтер.

Если ошибка возникнет снова, запишите подробный код ошибки (ЕСхх-хххх), отображающийся на сенсорном экране, а затем отключите питание и обратитесь в центр обслуживания клиентов Canon.

Подробные коды ошибок

EC01-2F90 EC01-2F95 EC04-2F31 EC04-2F91 EC05-2F92 EC06-2F9A EC06-2F9B EC06-2F9C
EC07-2F19 EC0F-2F96 EC11-2F2A EC12-2F29 EC12-2F2B EC12-2F2C EC13-2F17 EC15-2E23
EC16-2021 EC16-2022 EC16-2027 EC16-202A EC16-2038 EC17-2023 EC17-2024 EC17-2028
EC17-2029 EC17-2039 EC1B-2030 EC1B-2031 EC1B-2032 EC1B-2033 EC1C-2034 EC1C-2035
EC1C-2036 EC1C-2037 EC21-2F51 EC21-2F54 EC21-2F57 EC21-2F59 EC21-2F61 EC21-2F67
EC21-2F70 EC21-2F71 EC21-2F72 EC22-2F30 EC22-2F47 EC23-260E EC23-2F11 EC23-2F18
EC23-2F32 EC25-2F16 EC31-2F09 EC31-2F10 EC31-2F1B EC31-2F1C EC31-2F1D EC31-2F1E
EC31-2F1F EC31-2F22 EC31-2F23 EC31-2F94 EC33-2F3E EC34-2602 EC34-2605 EC34-2F3B
EC51-2F14 EC51-2F15 EC51-2FDE EC51-3301 EC51-3302 EC51-3303 EC54-290A EC54-290D
EC54-2910 EC54-2911 EC54-2912 EC54-2913 EC54-2914 EC55-2F20 EC55-2F6C EC58-2F12

4803

Причина

Ошибка принтера.

Предпринимаемые действия

Отключите питание, подождите несколько секунд, а затем включите принтер.

Если ошибка возникнет снова, запишите подробный код ошибки (ЕСхх-хххх), отображающийся на сенсорном экране, а затем отключите питание и обратитесь в центр обслуживания клиентов Canon.

Подробные коды ошибок

ЕС51-203С

4804

Причина

Ошибка принтера.

Предпринимаемые действия

Отключите питание, подождите несколько секунд, а затем включите принтер.

Если ошибка возникнет снова, запишите подробный код ошибки (ЕСхх-хххх), отображающийся на сенсорном экране, а затем отключите питание и обратитесь в центр обслуживания клиентов Canon.

Подробные коды ошибок

ЕС17-203D

4805

Причина

Ошибка принтера.

Предпринимаемые действия

Отключите питание, подождите несколько секунд, а затем включите принтер.

Если ошибка возникнет снова, запишите подробный код ошибки (ЕСхх-хххх), отображающийся на сенсорном экране, а затем отключите питание и обратитесь в центр обслуживания клиентов Canon.

Подробные коды ошибок

ЕС1D-2050

4806

Причина

Ошибка принтера.

Предпринимаемые действия

Отключите питание, подождите несколько секунд, а затем включите принтер.

Если ошибка возникнет снова, запишите подробный код ошибки (ЕСхх-хххх), отображающийся на сенсорном экране, а затем отключите питание и обратитесь в центр обслуживания клиентов Canon.

Подробные коды ошибок

ЕС1Е-2053

4807

Причина

Ошибка принтера.

Предпринимаемые действия

Отключите питание, подождите несколько секунд, а затем включите принтер.

Если эта ошибка снова возникает, возможно, принтер поврежден. Запишите подробный код ошибки (ЕСхх-хххх), который отображается на сенсорном экране, а затем выключите питание и обратитесь в центр обслуживания клиентов Canon.

Подробные коды ошибок

ЕС62-2F97

4808

Причина

Ошибка принтера.

Предпринимаемые действия

Отключите питание, подождите несколько секунд, а затем включите принтер.

Если эта ошибка снова возникает, возможно, принтер поврежден. Запишите подробный код ошибки (ЕСхх-хххх), который отображается на сенсорном экране, а затем выключите питание и обратитесь в центр обслуживания клиентов Canon.

Подробные коды ошибок

ЕС64-2FA1

4809

Причина

Ошибка принтера.

Предпринимаемые действия

Отключите питание, подождите несколько секунд, а затем включите принтер.

Если эта ошибка снова возникает, возможно, принтер поврежден. Запишите подробный код ошибки (ЕСхх-хххх), который отображается на сенсорном экране, а затем выключите питание и обратитесь в центр обслуживания клиентов Canon.

Подробные коды ошибок

ЕС61-2FA2

480A

Причина

Ошибка принтера.

Предпринимаемые действия

Отключите питание, подождите несколько секунд, а затем включите принтер.

Если эта ошибка снова возникает, возможно, принтер поврежден. Запишите подробный код ошибки (ЕСхх-хххх), который отображается на сенсорном экране, а затем выключите питание и обратитесь в центр обслуживания клиентов Canon.

Подробные коды ошибок

ЕС61-2FA3

480В

Причина

Ошибка принтера.

Предпринимаемые действия

Отключите питание, подождите несколько секунд, а затем включите принтер.

Если эта ошибка снова возникает, возможно, принтер поврежден. Запишите подробный код ошибки (ЕСхх-хххх), который отображается на сенсорном экране, а затем выключите питание и обратитесь в центр обслуживания клиентов Canon.

Подробные коды ошибок

EC05-2F98

480C

Причина

Ошибка принтера.

Предпринимаемые действия

Отключите питание, подождите несколько секунд, а затем включите принтер.

Если эта ошибка снова возникает, возможно, принтер поврежден. Запишите подробный код ошибки (EСхх-хххх), который отображается на сенсорном экране, а затем выключите питание и обратитесь в центр обслуживания клиентов Canon.

Подробные коды ошибок

EC05-2F99

480D

Причина

Ошибка принтера.

Предпринимаемые действия

Отключите питание, подождите несколько секунд, а затем включите принтер.

Если эта ошибка снова возникает, возможно, принтер поврежден. Запишите подробный код ошибки (ЕСхх-хххх), который отображается на сенсорном экране, а затем выключите питание и обратитесь в центр обслуживания клиентов Canon.

Подробные коды ошибок

ЕС61-2FA4

480E

Причина

Ошибка принтера.

Предпринимаемые действия

Отключите питание, подождите несколько секунд, а затем включите принтер.

Если эта ошибка снова возникает, возможно, принтер поврежден. Запишите подробный код ошибки (ЕСхх-хххх), который отображается на сенсорном экране, а затем выключите питание и обратитесь в центр обслуживания клиентов Canon.

Подробные коды ошибок

EC61-2FA5

480F

Причина

Ошибка принтера.

Предпринимаемые действия

Отключите питание, подождите несколько секунд, а затем включите принтер.

Если эта ошибка снова возникает, возможно, принтер поврежден. Запишите подробный код ошибки (ЕСхх-хххх), который отображается на сенсорном экране, а затем выключите питание и обратитесь в центр обслуживания клиентов Canon.

Подробные коды ошибок

ЕС61-2FA6

4810

Причина

Ошибка принтера.

Предпринимаемые действия

Отключите питание, подождите несколько секунд, а затем включите принтер.

Если эта ошибка снова возникает, возможно, принтер поврежден. Запишите подробный код ошибки (ЕСхх-хххх), который отображается на сенсорном экране, а затем выключите питание и обратитесь в центр обслуживания клиентов Canon.

Подробные коды ошибок

ЕС72-2FA7

4811

Причина

Открыта внутренняя крышка модуля подачи.

Предпринимаемые действия

Выключите питание, откройте крышку модуля подачи, а затем закройте внутреннюю крышку модуля подачи.

Закройте крышку модуля подачи, а затем включите питание обратно.

4812

Причина

Ошибка принтера.

Предпринимаемые действия

Отключите питание, подождите несколько секунд, а затем включите принтер.

Если эта ошибка снова возникает, возможно, принтер поврежден. Запишите подробный код ошибки (ЕСхх-хххх), который отображается на сенсорном экране, а затем выключите питание и обратитесь в центр обслуживания клиентов Canon.

Подробные коды ошибок

ЕС74-2086

4813

Причина

Ошибка принтера.

Предпринимаемые действия

Отключите питание, подождите несколько секунд, а затем включите принтер.

Если эта ошибка снова возникает, возможно, принтер поврежден. Запишите подробный код ошибки (ЕСхх-хххх), который отображается на сенсорном экране, а затем выключите питание и обратитесь в центр обслуживания клиентов Canon.

Подробные коды ошибок

ЕС75-2087

4814

Причина

Ошибка принтера.

Предпринимаемые действия

Отключите питание, подождите несколько секунд, а затем включите принтер.

Если эта ошибка снова возникает, возможно, принтер поврежден. Запишите подробный код ошибки (ЕСхх-хххх), который отображается на сенсорном экране, а затем выключите питание и обратитесь в центр обслуживания клиентов Canon.

Подробные коды ошибок

ЕС76-2089

4815

Причина

Ошибка принтера.

Предпринимаемые действия

Отключите питание, подождите несколько секунд, а затем включите принтер.

Если эта ошибка снова возникает, возможно, принтер поврежден. Запишите подробный код ошибки (ЕСхх-хххх), который отображается на сенсорном экране, а затем выключите питание и обратитесь в центр обслуживания клиентов Canon.

Подробные коды ошибок

ЕС77-2090

4816

Причина

Ошибка принтера.

Предпринимаемые действия

Отключите питание, подождите несколько секунд, а затем включите принтер.

Если эта ошибка снова возникает, возможно, принтер поврежден. Запишите подробный код ошибки (ЕСхх-хххх), который отображается на сенсорном экране, а затем выключите питание и обратитесь в центр обслуживания клиентов Canon.

Подробные коды ошибок

ЕС78-2092

Причина

Жесткий диск принтера заполнен.

Предпринимаемые действия

Коснитесь **Стоп (Stop)**, чтобы остановить печать, а затем выполните следующее действие.

- Отмените задание печати в очереди заданий.
 - ➔ [Удаление заданий печати](#)
- Удалите ненужные задания, хранящиеся в персональных ящиках.
 - ➔ [Удаление сохраненных заданий](#)

Причина

Жесткий диск принтера не был отформатирован.

Предпринимаемые действия

Коснитесь **ОК** на сенсорном экране, чтобы начать форматирование жесткого диска.

Когда форматирование будет завершено, данные с жесткого диска будут стерты, и принтер автоматически перезагрузится.

Причина

В ящике было сохранено максимальное количество заданий.

Предпринимаемые действия

Выполните описанные ниже действия.

- Отмените задание печати в очереди заданий.
 - ➔ [Удаление заданий печати](#)
- Удалите ненужные задания, хранящиеся в персональных ящиках.
 - ➔ [Удаление сохраненных заданий](#)

»»» Примечание.

- Чтобы остановить печать, коснитесь **Стоп (Stop)**.

4905

Причина

Ошибка принтера.

Предпринимаемые действия

Отключите питание, подождите несколько секунд, а затем включите принтер.

Если ошибка возникнет снова, запишите подробный код ошибки (ЕСхх-хххх), отображающийся на сенсорном экране, а затем отключите питание и обратитесь в центр обслуживания клиентов Canon.

Подробные коды ошибок

ЕС51-3304 ЕС51-3306 ЕС51-3307 ЕС51-3308 ЕС51-3309 ЕС51-330А

4909

Причина

Ошибка принтера.

Предпринимаемые действия

Отключите питание, подождите несколько секунд, а затем включите принтер.

Если ошибка возникнет снова, запишите подробный код ошибки (ЕСхх-хххх), отображающийся на сенсорном экране, а затем отключите питание и обратитесь в центр обслуживания клиентов Canon.

Подробные коды ошибок

ЕС54-290С

Причина

Ширина рулона бумаги, установленная для параметра **По ширине рулона (Fit Roll Paper Width)** в драйвере принтера, не совпадает с шириной рулона бумаги, загруженного в принтер.

Предпринимаемые действия

Коснитесь **ОК** на сенсорном экране, чтобы перейти на следующий экран.

Проверьте отображающиеся тип и размер носителя и коснитесь **ОК**.

- **Остановка печати**

Коснитесь **Отмена (Cancel)** или **Стоп (Stop)** на сенсорном экране.

- **Замена рулона**

Следуйте инструкциям, чтобы установить вместо бумаги рулон с шириной, указанной в драйвере принтера.

1. Коснитесь **Замените бумагу и печатайте (Replace the paper and print)** и извлеките рулон бумаги.

➡ [Извлечение рулона из принтера](#)

2. Установите вместо бумаги рулон с шириной, указанной в драйвере принтера.

➡ [Загрузка рулонов в принтер](#)

Начинается печать.

- **Печать без изменений**

Коснитесь **Печать с загруженной бумагой. (Print with the loaded paper.)**

Помните, однако, что эта ошибка может вызывать замятия бумаги и влиять на качество печати.

»»» Примечание.

- Чтобы изменить параметры печати в Windows, выберите **По ширине рулона (Fit Roll Paper Width)** в драйвере принтера и задайте ширину рулона бумаги в открывшемся диалоговом окне.
- Чтобы изменить параметры печати в macOS, откройте драйвер принтера и выберите **По ширине рулона (Fit Roll Paper Width)**, а затем задайте ширину рулона бумаги в соответствии с шириной рулона, загруженного в принтер.

Причина

Тип носителя, указанный в драйвере принтера, не совпадает с типом носителя, загруженного в принтер.

Предпринимаемые действия

Коснитесь **ОК** на сенсорном экране, чтобы перейти на следующий экран.

Проверьте отображающиеся тип и размер носителя и коснитесь **ОК**.

- **Изменение параметров печати в драйвере принтера**

Следуйте инструкциям, чтобы тип носителя в драйвере принтера совпадал с типом носителя, указанного для принтера.

1. Коснитесь пункта **Отмена (Cancel)** на сенсорном экране, чтобы остановить печать.
2. Измените тип носителя в параметрах драйвера принтера на тип носителя, загруженного в принтер, и повторите попытку.

- **Замена бумаги**

Следуйте инструкциям, чтобы тип носителя в драйвере принтера совпадал с типом носителя, указанного для принтера.

1. Коснитесь пункта **Отмена (Cancel)** на сенсорном экране, чтобы остановить печать.
2. Загрузите тип носителя, указанный в драйвере принтера, и повторите попытку.

➡ [Загрузка рулонов и печать на них](#)

➡ [Загрузка листов и печать на них](#)

- **Печать без изменений**

Чтобы продолжить печать, коснитесь пункта **Печать с загруженной бумагой. (Print with the loaded paper.)** на сенсорном экране.

Помните, однако, что эта ошибка может вызывать замятия бумаги и влиять на качество печати.

Причина

Невозможно выполнить печать без полей по одной из следующих причин.

- Для размера бумаги в принтере невозможно выполнить печать без полей.
- Бумага загружена с перекосом.

Предпринимаемые действия

• Замена бумаги

Следуйте инструкциям, чтобы заменить бумагу в принтере на бумагу, которую можно использовать для печати без полей.

1. Коснитесь пункта **Замените бумагу и печатайте (Replace the paper and print)** на сенсорном экране и извлеките рулон.

➔ [Извлечение рулона из принтера](#)

2. Замените бумагу в принтере на бумагу, которую можно использовать для печати без полей.

➔ [Загрузка рулонов в принтер](#)

Начинается печать.

»»» Примечание.

Информацию о типах носителей, подходящих для печати без полей, см. в списке сведений о носителях.

➔ [Список сведений о бумаге](#)

• Повторная загрузка бумаги

Коснитесь пункта **Замените бумагу и печатайте (Replace the paper and print)** на сенсорном экране и загрузите бумагу, чтобы ее края не выходили за чернильные желобки для печати без полей.

Надежно установите рулон, пока он не коснется фланца держателя рулона.

➔ [Загрузка рулонов в держатель рулона](#)

• Печать с загруженной бумагой

Коснитесь пункта **Печать с загруженной бумагой. (Print with the loaded paper.)** на сенсорном экране.

Печать на бумаге выполняется без полей, с шириной документа, установленной немного меньше ширины бумаги.

• Остановка печати

Коснитесь пункта **Отмена (Cancel)** на сенсорном экране, чтобы остановить печать.

Причина

Невозможно обрезать бумагу по одной из следующих причин.

- Обрезанная бумага остается рядом с направляющей для выхода.
- Внутри рядом с валиком остается бумага или находится посторонний предмет.
- Бумага используется не в рекомендуемых условиях.
- Для используемой бумаги не может быть установлена функция **Автоматическая обрезка (Automatic cut)**.

Предпринимаемые действия

- **Обрезанная бумага остается рядом с направляющей для выхода**

Следуйте инструкциям, чтобы возобновить печать.

1. Откройте крышку для обслуживания, поднимите спусковой рычаг и извлеките бумагу.
2. Опустите спусковой рычаг.
3. Вставьте бумагу.
4. Если сообщение "**Обнаружено незавершенное задание печати. Выполнить печать задания? (There is a job which has not been printed yet. Do you want to print this job?)**" отображается на сенсорном экране, коснитесь **Да (Yes)**.

Печать будет возобновлена начиная со страницы, на которой возникла ошибка.

➔ [Загрузка рулонов в принтер](#)

- **Внутри рядом с валиком остается бумага или находится посторонний предмет.**

Следуйте инструкциям, чтобы возобновить печать.

1. Откройте верхнюю крышку, чтобы открыть внутреннюю крышку, а затем извлеките бумагу или посторонние предметы.
2. Если вы извлекли бумагу, загрузите ее обратно.
3. Если сообщение "**Обнаружено незавершенное задание печати. Выполнить печать задания? (There is a job which has not been printed yet. Do you want to print this job?)**" отображается на сенсорном экране, коснитесь **Да (Yes)**.

Печать будет возобновлена начиная со страницы, на которой возникла ошибка.

➔ [Загрузка рулонов в принтер](#)

- **Бумага используется не в рекомендуемых условиях**

Для каждого типа бумаги существуют различные рекомендуемые условия использования. Используйте бумагу в рекомендуемых условиях.

Рекомендуемые условия использования см. в списке сведений о носителях.

➔ [Список сведений о бумаге](#)

- Для используемой бумаги не может быть установлена функция **Автоматическая обрезка (Automatic cut)** или **Задержка на выходе (Eject cut)**

Выберите для метода обрезки рулона значение **Пользоват. обрезка (User cut)** и обрежьте рулон с помощью инструмента для обрезки, например ножниц.

➔ [Указание способа обрезки для рулонов](#)

Типы бумаги, для которых можно использовать функцию **Автоматическая обрезка (Automatic cut)** или **Задержка на выходе (Eject cut)**, см. в списке сведений о носителях.

➔ [Список сведений о бумаге](#)

Если она не применима, возможно, это связано с неисправностью ножа для обрезки.

Обратитесь за помощью к своему дилеру Canon.

Причина

Сбой операции **Настройка подачи бумаги (Paper feed adjustment)** мог произойти по следующим причинам.

- Загрязнена бумага для печати тестового образца. Либо загружена цветная бумага.
- Принтер может находиться под источником яркого света, например под прямыми солнечными лучами, что может повлиять на работу датчиков.
- Пробный образец напечатан слишком бледно.

Предпринимаемые действия

Коснитесь **ОК** на сенсорном экране, чтобы пропустить эту ошибку, а затем выполните следующие действия.

- Загрузите чистую бумагу.
- Измените ситуацию так, чтобы принтер не находился под ярким освещением.
- Напечатайте образец для проверки сопел, чтобы проверить статус печатающей головки.

Если на образце есть непропечатанные области или горизонтальные белые линии, сопло печатающей головки засорилось. Выполните очистку печатающей головки.

➔ [Проверка засорения сопла](#)

Причина

Невозможно выполнить калибровку печатающей головки, поскольку в принтер загружена очень прозрачная бумага типа пленки.

Предпринимаемые действия

Коснитесь **ОК** на сенсорном экране, чтобы пропустить ошибку.

Рекомендуем выполнять калибровку печатающей головки с обычной, не пленочной бумагой.

➔ [Автоматическая настройка выравнивания линий и коррекции цветов](#)

Причина

Сопло печатающей головки могло засориться.

Предпринимаемые действия

Следуйте инструкциям, чтобы повторить операцию **Выравнивание печат. головок (Print Head Alignment)**.

1. Коснитесь **ОК** на сенсорном экране, чтобы пропустить ошибку.
2. Напечатайте пробный образец для проверки сопел.
 - ➔ [Проверка засорения сопла](#)
3. Если сопло засорилось, выполните очистку печатающей головки.
 - ➔ [Очистка печатающей головки](#)
4. Повторите операцию **Выравнивание печат. головок (Print Head Alignment)**.
 - ➔ [Автоматическая настройка выравнивания линий и коррекции цветов](#)

Причина

Сопло печатающей головки могло засориться.

Предпринимаемые действия

Следуйте инструкциям, чтобы повторить операцию **Выравнивание печат. головок (Print Head Alignment)**.

1. Коснитесь **ОК** на сенсорном экране, чтобы пропустить ошибку.
2. Напечатайте пробный образец для проверки сопел.
 - ➔ [Проверка засорения сопла](#)
3. Если сопло засорилось, выполните очистку печатающей головки.
 - ➔ [Очистка печатающей головки](#)
4. Повторите операцию **Выравнивание печат. головок (Print Head Alignment)**.
 - ➔ [Автоматическая настройка выравнивания линий и коррекции цветов](#)

Причина

Сопло печатающей головки могло засориться.

Предпринимаемые действия

Следуйте инструкциям, чтобы повторить операцию **Выравнивание печат. головок (Print Head Alignment)**.

1. Коснитесь **ОК** на сенсорном экране, чтобы пропустить ошибку.
2. Напечатайте пробный образец для проверки сопел.
 - ➔ [Проверка засорения сопла](#)
3. Если сопло засорилось, выполните очистку печатающей головки.
 - ➔ [Очистка печатающей головки](#)
4. Повторите операцию **Выравнивание печат. головок (Print Head Alignment)**.
 - ➔ [Автоматическая настройка выравнивания линий и коррекции цветов](#)

Причина

Сбой регулировки положения печатающей головки.

Предпринимаемые действия

Коснитесь **ОК** на сенсорном экране, чтобы пропустить эту ошибку и повторить операцию **Выравнивание печат. головок (Print Head Alignment)**, следуя инструкциям.

1. Напечатайте пробный образец для проверки сопел.
 - ➔ [Проверка засорения сопла](#)
2. Если сопло засорилось, выполните очистку печатающей головки.
 - ➔ [Очистка печатающей головки](#)
3. Повторите операцию **Выравнивание печат. головок (Print Head Alignment)**.
 - ➔ [Автоматическая настройка выравнивания линий и коррекции цветов](#)

Если одно из сопел печатающей головки по-прежнему засорено, замените печатающую головку.

- ➔ [Замена печатающей головки](#)

Если эта ошибка снова возникает, возможно, принтер поврежден. Обратитесь в центр обслуживания клиентов Canon.

4938

Причина

Выдача указанной бумаги не может быть выполнена с верхней стороны принтера.

Предпринимаемые действия

Коснитесь **ОК** на сенсорном экране, чтобы закрыть сообщение об ошибке, переключитесь на выдачу спереди, а затем выполните печать.

4939

Причина

Выдача указанной бумаги не может быть выполнена с верхней стороны принтера.

Предпринимаемые действия

Коснитесь **ОК** на сенсорном экране, чтобы закрыть сообщение об ошибке, переключитесь на выдачу спереди, а затем выполните печать.

4950

Причина

Сбой соединения **WPS** (способ нажатия кнопки) (**WPS (Push button method)**).

Предпринимаемые действия

Следуйте инструкциям на сенсорном экране, чтобы повторить попытку подключения к маршрутизатору беспроводной сети.

4951

Причина

Сбой соединения **AOSS (BUFFALO)**.

Предпринимаемые действия

Следуйте инструкциям на сенсорном экране, чтобы повторить попытку подключения к маршрутизатору беспроводной сети.

4952

Причина

Сбой подключения к маршрутизатору беспроводной сети.

Предпринимаемые действия

Следуйте инструкциям на сенсорном экране, чтобы повторить попытку подключения к маршрутизатору беспроводной сети.

4953

Причина

Не удалось получить IP-адрес.

Предпринимаемые действия

Ознакомьтесь с информацией на сенсорном экране и повторите попытку установки соединения.

4954

Причина

Не удалось настроить Wi-Fi с помощью простого беспроводного подключения.

Предпринимаемые действия

Коснитесь **ОК** на сенсорном экране, чтобы пропустить эту ошибку, а затем снова установите параметры.

4955

Причина

Настройки IPv4/IPv6 были изменены, но проводная сеть и Wi-Fi отключены.

Предпринимаемые действия

Коснитесь **ОК** на сенсорном экране, чтобы пропустить ошибку, а затем включите проводную сеть или Wi-Fi.

Причина

Попытка изменить настройки сети не удалась по следующим причинам.

- Принтер работает
- В настоящее время выполняется настройка принтера через **Удаленный польз. интерфейс (Remote UI)**

Предпринимаемые действия

Коснитесь **ОК** на сенсорном экране, чтобы пропустить эту ошибку, завершите другие процессы, а затем снова установите параметры.

5106

Причина

Ошибка принтера.

Предпринимаемые действия

Запишите подробный код ошибки (ЕСхх-хххх), отображающийся на сенсорном экране, а затем отключите питание и отсоедините кабель питания.

Обратитесь за помощью к своему дилеру Canon.

Подробные коды ошибок

ЕС03-4061

5200

Причина

Ошибка принтера.

Предпринимаемые действия

Отключите питание и отсоедините кабель питания.

Подождите немного, а затем снова включите питание.

Если ошибка возникнет снова, запишите подробный код ошибки (ЕСхх-хххх), отображающийся на сенсорном экране, и обратитесь в центр обслуживания клиентов Canon.

Подробные коды ошибок

ЕС21-2F7E

5A60

Причина

Ошибка принтера.

Предпринимаемые действия

Запишите подробный код ошибки (ЕСхх-хххх), отображающийся на сенсорном экране, а затем отключите питание и отсоедините кабель питания.

Обратитесь за помощью к своему дилеру Canon.

Подробные коды ошибок

ЕС33-4020 ЕС33-4021 ЕС33-4022 ЕС33-4023 ЕС33-4026

5A61

Причина

Ошибка принтера.

Предпринимаемые действия

Запишите подробный код ошибки (ЕСхх-хххх), отображающийся на сенсорном экране, а затем отключите питание и отсоедините кабель питания.

Обратитесь за помощью к своему дилеру Canon.

Подробные коды ошибок

EC3F-4120 EC3F-4121 EC3F-4122 EC3F-4123 EC3F-4126

5B10

Причина

Ошибка принтера.

Предпринимаемые действия

Запишите подробный код ошибки (ЕСхх-хххх), отображающийся на сенсорном экране, а затем отключите питание и отсоедините кабель питания.

Обратитесь за помощью к своему дилеру Canon.

Подробные коды ошибок

ЕС4А-4001

5B16

Причина

Ошибка принтера.

Предпринимаемые действия

Запишите подробный код ошибки (ЕСхх-хххх), отображающийся на сенсорном экране, а затем отключите питание и отсоедините кабель питания.

Обратитесь за помощью к своему дилеру Canon.

Подробные коды ошибок

ЕС22-4001

5B20

Причина

Ошибка принтера.

Предпринимаемые действия

Запишите подробный код ошибки (ЕСхх-хххх), отображающийся на сенсорном экране, а затем отключите питание и отсоедините кабель питания.

Обратитесь за помощью к своему дилеру Canon.

Подробные коды ошибок

ЕС25-4001 ЕС41-4001 ЕС43-4001 ЕС44-4001 ЕС47-4001 ЕС49-4001

5B21

Причина

Ошибка принтера.

Предпринимаемые действия

Запишите подробный код ошибки (ЕСхх-хххх), отображающийся на сенсорном экране, а затем отключите питание и отсоедините кабель питания.

Обратитесь за помощью к своему дилеру Canon.

Подробные коды ошибок

ЕС48-4001

5C00

Причина

Ошибка принтера.

Предпринимаемые действия

Запишите подробный код ошибки (ЕСхх-хххх), отображающийся на сенсорном экране, а затем отключите питание и отсоедините кабель питания.

Обратитесь за помощью к своему дилеру Canon.

Подробные коды ошибок

ЕС31-4001

6502

Причина

Ошибка принтера.

Предпринимаемые действия

Отключите питание и отсоедините кабель питания.

Подождите немного, а затем снова включите питание.

Если ошибка возникнет снова, запишите подробный код ошибки (ЕСхх-хххх), отображающийся на сенсорном экране, и обратитесь в центр обслуживания клиентов Canon.

Подробные коды ошибок

EC56-2FE0

6700

Причина

Ошибка принтера.

Предпринимаемые действия

Запишите подробный код ошибки (ЕСхх-хххх), отображающийся на сенсорном экране, а затем отключите питание и отсоедините кабель питания.

Обратитесь за помощью к своему дилеру Canon.

Подробные коды ошибок

ЕС57-404F

6702

Причина

Ошибка принтера.

Предпринимаемые действия

Запишите подробный код ошибки (ЕСхх-хххх), отображающийся на сенсорном экране, а затем отключите питание и отсоедините кабель питания.

Обратитесь за помощью к своему дилеру Canon.

Подробные коды ошибок

ЕС57-4040

6820

Причина

Ошибка принтера.

Предпринимаемые действия

Запишите подробный код ошибки (ЕСхх-хххх), отображающийся на сенсорном экране, а затем отключите питание и отсоедините кабель питания.

Обратитесь за помощью к своему дилеру Canon.

Подробные коды ошибок

ЕС07-4060 ЕС51-4041 ЕС51-4042 ЕС51-4045 ЕС51-4046 ЕС51-4047 ЕС51-404С ЕС51-404D
ЕС51-404Е ЕС51-4070 ЕС51-4071 ЕС51-4072

6900

Причина

Ошибка принтера.

Предпринимаемые действия

Отключите питание и отсоедините кабель питания.

Подождите немного, а затем снова включите питание.

Если ошибка возникнет снова, запишите подробный код ошибки (ЕСхх-хххх), отображающийся на сенсорном экране, и обратитесь в центр обслуживания клиентов Canon.

Подробные коды ошибок

ЕС51-3000

6901

Причина

Ошибка принтера.

Предпринимаемые действия

Отключите питание и отсоедините кабель питания.

Подождите немного, а затем снова включите питание.

Если ошибка возникнет снова, запишите подробный код ошибки (ЕСхх-хххх), отображающийся на сенсорном экране, и обратитесь в центр обслуживания клиентов Canon.

Подробные коды ошибок

ЕС51-3001

6902

Причина

Ошибка принтера.

Предпринимаемые действия

Отключите питание и отсоедините кабель питания.

Подождите немного, а затем снова включите питание.

Если ошибка возникнет снова, запишите подробный код ошибки (ЕСхх-хххх), отображающийся на сенсорном экране, и обратитесь в центр обслуживания клиентов Canon.

Подробные коды ошибок

ЕС51-3006

6910

Причина

Ошибка принтера.

Предпринимаемые действия

Отключите питание и отсоедините кабель питания.

Подождите немного, а затем снова включите питание.

Если ошибка возникнет снова, запишите подробный код ошибки (ЕСхх-хххх), отображающийся на сенсорном экране, и обратитесь в центр обслуживания клиентов Canon.

Подробные коды ошибок

ЕС51-3002

6920

Причина

Ошибка принтера.

Предпринимаемые действия

Отключите питание и отсоедините кабель питания.

Подождите немного, а затем снова включите питание.

Если ошибка возникнет снова, запишите подробный код ошибки (ЕСхх-хххх), отображающийся на сенсорном экране, и обратитесь в центр обслуживания клиентов Canon.

Подробные коды ошибок

ЕС51-3004

6921

Причина

Ошибка принтера.

Предпринимаемые действия

Отключите питание и отсоедините кабель питания.

Подождите немного, а затем снова включите питание.

Если ошибка возникнет снова, запишите подробный код ошибки (ЕСхх-хххх), отображающийся на сенсорном экране, и обратитесь в центр обслуживания клиентов Canon.

Подробные коды ошибок

ЕС51-3005

6930

Причина

Ошибка принтера.

Предпринимаемые действия

Отключите питание и отсоедините кабель питания.

Подождите немного, а затем снова включите питание.

Если ошибка возникнет снова, запишите подробный код ошибки (ЕСхх-хххх), отображающийся на сенсорном экране, и обратитесь в центр обслуживания клиентов Canon.

Подробные коды ошибок

ЕС51-3100

6931

Причина

Ошибка принтера.

Предпринимаемые действия

Отключите питание и отсоедините кабель питания.

Подождите немного, а затем снова включите питание.

Если ошибка возникнет снова, запишите подробный код ошибки (ЕСхх-хххх), отображающийся на сенсорном экране, и обратитесь в центр обслуживания клиентов Canon.

Подробные коды ошибок

ЕС51-3101

6932

Причина

Ошибка принтера.

Предпринимаемые действия

Отключите питание и отсоедините кабель питания.

Подождите немного, а затем снова включите питание.

Если ошибка возникнет снова, запишите подробный код ошибки (ЕСхх-хххх), отображающийся на сенсорном экране, и обратитесь в центр обслуживания клиентов Canon.

Подробные коды ошибок

ЕС51-3102

6933

Причина

Ошибка принтера.

Предпринимаемые действия

Отключите питание и отсоедините кабель питания.

Подождите немного, а затем снова включите питание.

Если ошибка возникнет снова, запишите подробный код ошибки (ЕСхх-хххх), отображающийся на сенсорном экране, и обратитесь в центр обслуживания клиентов Canon.

Подробные коды ошибок

ЕС51-3103

6940

Причина

Ошибка принтера.

Предпринимаемые действия

Отключите питание и отсоедините кабель питания.

Подождите немного, а затем снова включите питание.

Если ошибка возникнет снова, запишите подробный код ошибки (ЕСхх-хххх), отображающийся на сенсорном экране, и обратитесь в центр обслуживания клиентов Canon.

Подробные коды ошибок

ЕС51-3104

6941

Причина

Ошибка принтера.

Предпринимаемые действия

Отключите питание и отсоедините кабель питания.

Подождите немного, а затем снова включите питание.

Если ошибка возникнет снова, запишите подробный код ошибки (ЕСхх-хххх), отображающийся на сенсорном экране, и обратитесь в центр обслуживания клиентов Canon.

Подробные коды ошибок

ЕС51-3105

6942

Причина

Ошибка принтера.

Предпринимаемые действия

Отключите питание и отсоедините кабель питания.

Подождите немного, а затем снова включите питание.

Если ошибка возникнет снова, запишите подробный код ошибки (ЕСхх-хххх), отображающийся на сенсорном экране, и обратитесь в центр обслуживания клиентов Canon.

Подробные коды ошибок

ЕС51-3106

6943

Причина

Ошибка принтера.

Предпринимаемые действия

Отключите питание и отсоедините кабель питания.

Подождите немного, а затем снова включите питание.

Если ошибка возникнет снова, запишите подробный код ошибки (ЕСхх-хххх), отображающийся на сенсорном экране, и обратитесь в центр обслуживания клиентов Canon.

Подробные коды ошибок

ЕС51-3107

6944

Причина

Ошибка принтера.

Предпринимаемые действия

Отключите питание и отсоедините кабель питания.

Подождите немного, а затем снова включите питание.

Если ошибка возникнет снова, запишите подробный код ошибки (ЕСхх-хххх), отображающийся на сенсорном экране, и обратитесь в центр обслуживания клиентов Canon.

Подробные коды ошибок

ЕС51-3108

6945

Причина

Ошибка принтера.

Предпринимаемые действия

Отключите питание и отсоедините кабель питания.

Подождите немного, а затем снова включите питание.

Если ошибка возникнет снова, запишите подробный код ошибки (ЕСхх-хххх), отображающийся на сенсорном экране, и обратитесь в центр обслуживания клиентов Canon.

Подробные коды ошибок

ЕС51-3109

6946

Причина

Ошибка принтера.

Предпринимаемые действия

Отключите питание и отсоедините кабель питания.

Подождите немного, а затем снова включите питание.

Если ошибка возникнет снова, запишите подробный код ошибки (ЕСхх-хххх), отображающийся на сенсорном экране, и обратитесь в центр обслуживания клиентов Canon.

Подробные коды ошибок

ЕС51-3110

7050

Причина

Ошибка принтера.

Предпринимаемые действия

Запишите подробный код ошибки (ЕСхх-хххх), отображающийся на сенсорном экране, а затем отключите питание и отсоедините кабель питания.

Обратитесь за помощью к своему дилеру Canon.

Подробные коды ошибок

ЕС51-5001

7051

Причина

Ошибка принтера.

Предпринимаемые действия

Запишите подробный код ошибки (ЕСхх-хххх), отображающийся на сенсорном экране, а затем отключите питание и отсоедините кабель питания.

Обратитесь за помощью к своему дилеру Canon.

Подробные коды ошибок

ЕС51-5002

7052

Причина

Ошибка принтера.

Предпринимаемые действия

Запишите подробный код ошибки (ЕСхх-хххх), отображающийся на сенсорном экране, а затем отключите питание и отсоедините кабель питания.

Обратитесь за помощью к своему дилеру Canon.

Подробные коды ошибок

ЕС51-5003

8200

Причина

Ошибка принтера.

Предпринимаемые действия

Запишите подробный код ошибки (ЕСхх-хххх), отображающийся на сенсорном экране, а затем отключите питание и отсоедините кабель питания.

Обратитесь за помощью к своему дилеру Canon.

Подробные коды ошибок

ЕС24-4049 ЕС24-404А ЕС24-404В

9000

Причина

Ошибка принтера.

Предпринимаемые действия

Запишите подробный код ошибки (ЕСхх-хххх), отображающийся на сенсорном экране, а затем отключите питание и отсоедините кабель питания.

Обратитесь за помощью к своему дилеру Canon.

Подробные коды ошибок

EC51-2F07

9001

Причина

Ошибка принтера.

Предпринимаемые действия

Отключите питание, подождите несколько секунд, а затем включите принтер.

Если ошибка возникнет снова, запишите подробный код ошибки (ЕСхх-хххх), отображающийся на сенсорном экране, а затем отключите питание и обратитесь в центр обслуживания клиентов Canon.

Подробные коды ошибок

EC51-2F06

9110

Причина

Ошибка принтера.

Предпринимаемые действия

Запишите подробный код ошибки (ЕСхх-хххх), отображающийся на сенсорном экране, а затем отключите питание и отсоедините кабель питания.

Обратитесь за помощью к своему дилеру Canon.

Подробные коды ошибок

ЕС52-4038 ЕС52-4039

B20A

Причина

Ошибка принтера.

Предпринимаемые действия

Запишите подробный код ошибки (EСхх-хххх), отображающийся на сенсорном экране, а затем отключите питание и отсоедините кабель питания.

Обратитесь за помощью к своему дилеру Canon.

Подробные коды ошибок

EC03-403A

B510

Причина

Ошибка принтера.

Предпринимаемые действия

Запишите подробный код ошибки (EСхх-хххх), отображающийся на сенсорном экране, а затем отключите питание и отсоедините кабель питания.

Обратитесь за помощью к своему дилеру Canon.

Подробные коды ошибок

EC32-4001