

# Atlas 190

**RU** Инструкция по эксплуатации

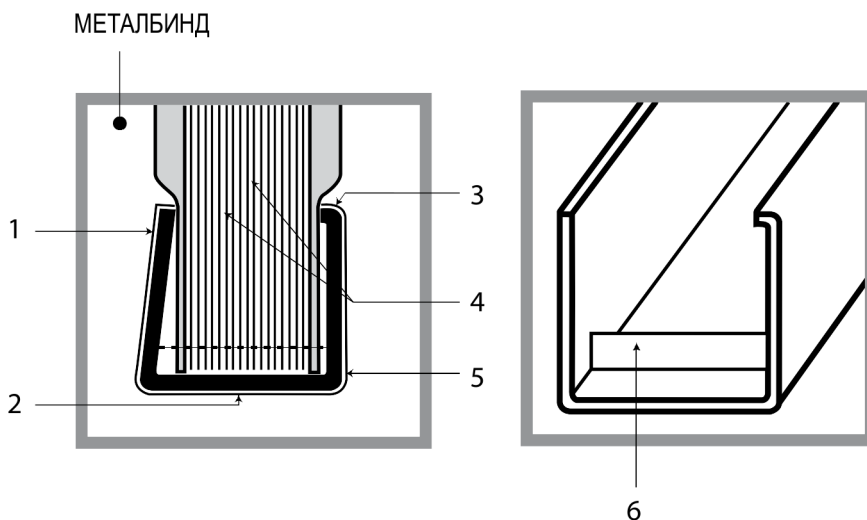
**GB** User's guide

## Оглавление:

- |                                |                               |
|--------------------------------|-------------------------------|
| 1 Система МЕТАЛБИНД            | 5 Переплет МЕТАЛБИНД          |
| 2 Описание аппарата            | 6 Разжимание канала МЕТАЛБИНД |
| 3 Меры безопасности            | 7 Переплет C-BIND             |
| 4 Подготовка аппарата к работе | 8 Технические характеристики  |

### 1 Система МЕТАЛБИНД **Metalbind®**

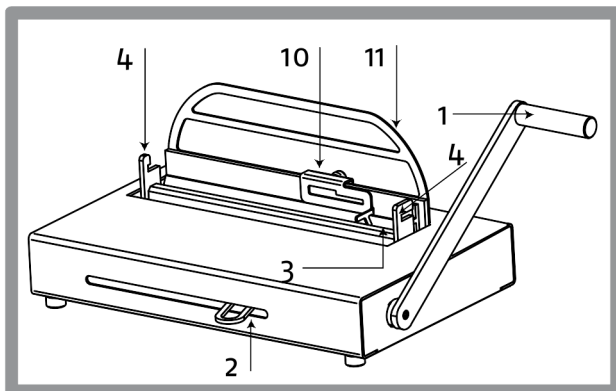
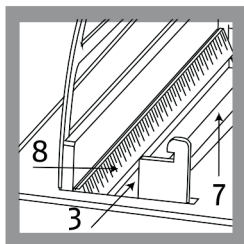
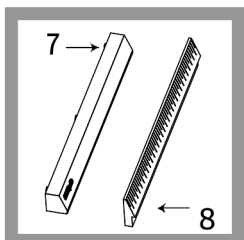
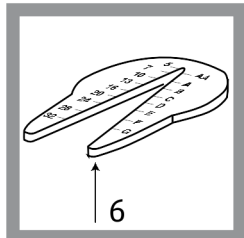
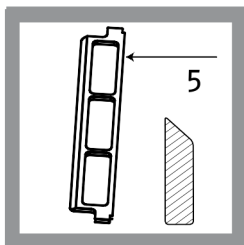
Аппарат Atlas 190 предназначен для переплета документов с помощью обложек и каналов системы Металбинд. Переплет заключается в обжиме блока листов с двумя обложками внутри металлического канала.



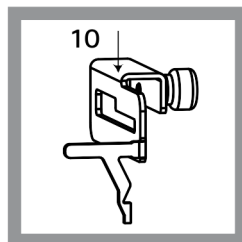
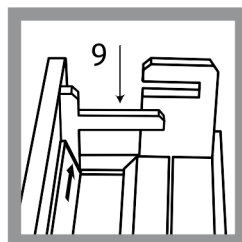
Обложки и листы механически зажимаются внутри канала, благодаря чему система Металбинд является самым надежным и бережным по отношению к документам переплетом. Дополнительной возможностью аппарата является переплет обложек и каналов системы C-Bind.

- 1 - задняя стенка канала изогнута, чтобы поддерживать обложки и блок документов
- 2 - канал имеет элегантную отделку
- 3 - специальная форма канала обеспечивает превосходный вид переплетенного документа
- 4 - листы блока защищены обложками и никак не повреждаются
- 5 - передняя стенка не деформируется
- 6 - специальные ограничители облегчают точное центрирование блока листов с обложками и не допускают перемещения листов вдоль канала

## 2 Описание аппарата



- 1 - ручка
- 2 - рычаг регулировки щели для переплета
- 3 - щель для обжима канала
- 4 - крючки для разжимания
- 5 - клин для разжимания
- 6 - измеритель толщины канала
- 7 - магнитная вкладка
- 8 - переплетная вкладка с линейкой
- 9 - ограничитель
- 10 - подвижный ограничитель
- 11 - держатель блока



## 3 Меры безопасности

- Прежде, чем начать работу на аппарате, следует изучить меры безопасности, рекомендации производителя и инструкцию по эксплуатации. Инструкцию необходимо сохранять и использовать при возникновении вопросов по использованию аппарата.
- Аппарат необходимо оберегать от влажности и загрязнений.
- Аппарат должен быть недоступен для детей.
- Аппарат следует устанавливать на ровной поверхности, соответствующей его габаритам и весу.
- В процессе переплета пальцы не должны быть в щели для обжима!
- При перемещении аппарата необходимо соблюдать осторожность.
- Клин для разжимания имеет острые края и должен использоваться с осторожностью.
- Аппарат нельзя использовать не по назначению.

- Следует контролировать исправность аппарата. При обнаружении неисправностей необходимо обратиться в авторизованный сервис.
- Аппарат предназначен для использования только в закрытых помещениях при температуре воздуха выше 8°C.
- Аппарат должен эксплуатироваться в соответствии с общепринятыми мерами безопасности.
- Ремонтировать аппарат может только авторизованный инженер.

## 4 Подготовка аппарата к работе

Достаньте аппарат из упаковки. С помощью входящего в комплект поставки ключа прикрутите винтами держатель блока (11) к основанию аппарата. Надежно прикрутите ручку (1) к корпусу аппарата.

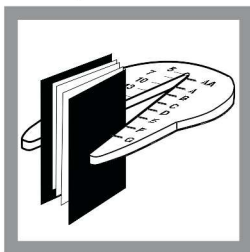
С аппаратом поставляются две вкладки:

- Магнитная вкладка (7) (находится на щели для обжима В)
- Переплетная вкладка с линейкой (8) (находится вместе с клином для разжимания в нише на боковой поверхности слева)

Переплетную вкладку с линейкой (8) положите у задней стенки щели для обжима (3) в соответствии с направляющими. Скошенные стороны обеих вкладок должны быть направлены внутрь щели (3). Правильное положение вкладок показано на рисунке (Переплет, пункт 5). Аппарат готов к работе.

## 5 Переплет МЕТАЛБИНД

1. С помощью измерителя толщины канала (6) определите толщину блока листов с обложками. Для подбора нужного размера канала можно использовать таблицу соответствия размера канала толщине блока.



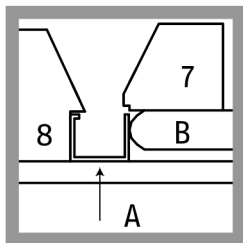
Размер канала	Т/Б/Т	Т/Б/П	М/Б/М	-/Б/-
5	10 – 31	10 – 33	10 – 34	10 – 38
7	32 – 60	34 – 63	35 – 63	39 – 67
10	61 – 89	64 – 92	64 – 92	68 – 97
13	90 – 118	93 – 121	93 – 121	98 – 126
16	119 – 148	122 – 150	122 – 150	127 – 155
20	149 – 186	151 – 189	151 – 190	156 – 194

Т/Б/Т – твердая обложка/блок листов/твердая обложка

Т/Б/П – твердая обложка/блок листов/пластиковая прозрачная обложка

М/Б/М – мягкая обложка/блок листов/мягкая обложка

-/Б/- – блок листов, переплетенный только каналом (без обложек)



- 7 – магнитная вкладка
- 8 – переплетная вкладка
- A – канал
- B – щель для обжима канала

### Внимание!

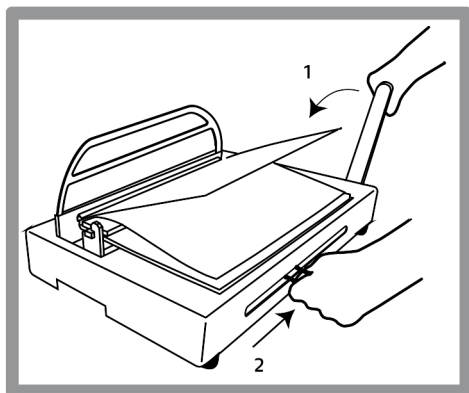
**Блок листов должен быть не тоньше 1,8мм (с обложками). Если стопа тоньше, используйте уплотнители O-Filling Sticky для увеличения толщины блока.**

2. Убедитесь, что в щели для обжима канала вкладки (7 и 8) расположены правильно; (см: Подготовка аппарата к работе).
3. Поднимите ручку аппарата (1) максимально вверх.
4. Подвиньте рычаг регулировки щели для переплета (2) максимально влево.
5. Между вкладками (7 и 8) положите канал. Если используется канал А4, подвиньте канал максимально вправо до ограничителя (9). Если канал меньше формата А4, для центрирования канала в щели для обжима используйте подвижный ограничитель (10). Позицию подвижного ограничителя выбирайте по линейке на переплетной вкладке (8).
6. Рычаг регулировки щели для переплета (2) подвиньте вправо до упора.
7. Выровненный блок листов поместите между обложками. Следите, чтобы листы были отцентрированы относительно краев обложек.
8. Блок с обложками поместите в канал (3), находящийся в щели для обжима.

- У некоторых каналов имеются ограничители, которые препятствуют сдвигу блока вдоль канала (например, в Каналах с покрытием А4). В этом случае следите, чтобы листы находились между ограничителями.

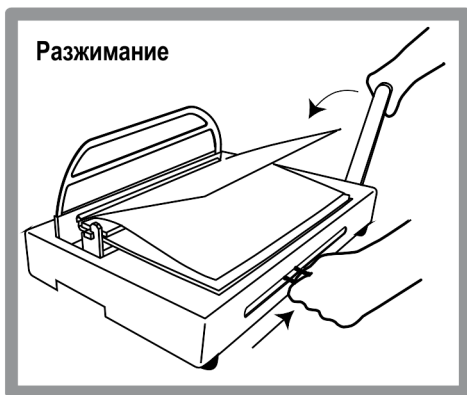
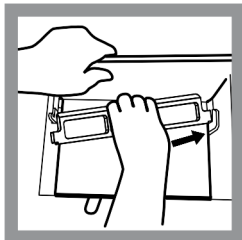
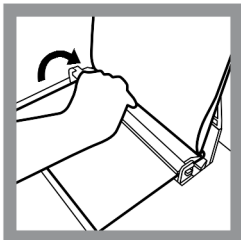
**Внимание! Убедитесь, что нижняя обложка обращена лицевой стороной к Вам.**

9. Опустите ручку аппарата (1) вниз.
10. Поднимите ручку (1), Рычаг (2) подвиньте влево.
11. При необходимости повторите пункты 9 и 10.
12. Достаньте готовый переплет.



## 6 Разжимание канала МЕТАЛБИНД

1. Положите брошюру на аппарат (нижняя обложка сверху).
2. Снимите подвижный ограничитель (10).
3. Поднимите ручку аппарата (1).
4. Откройте брошюру в нескольких миллиметрах от задней обложки.
5. Правый конец клина для разжимания (5) поместите на правый крючок (4),  
Скошенный (острый) край клина (5) должен быть направлен к задней обложке.
6. Поднимите левый конец клина (5) над левым крючком (4), а затем закрепите его на крючке.



7. Рычаг (2) подвиньте максимально вправо до упора.
8. Спустите ручку (1) вниз, придерживая другой рукой рычаг (2). Подняв ручку (1) рычагом (2) редуцируйте оставшийся люфт, затем повторите операцию несколько раз.
9. Ручку (1) поднимите, а рычаг (2) подвиньте влево.
10. Снимите клин с крючков (4), деликатно снимите канал с блока.
11. Внесите необходимые изменения в документы.  
Для переплета можно повторно использовать те же обложки и канал (максимально три раза).

## 7 Переплет С-BIND

Аппарат Atlas 190 также может переплести документы по системе С - BIND. Для обжима и разжимания переплетов в системе С – BIND необходимы следующие аксессуары:

- измеритель толщины обложки с каналом (6)
- переплетная вкладка С-Bind (приобретается отдельно в составе Комплекта инструментов O.CB INSERTS для Atlas 190) – рис. 1
- клин для разжимания обложек С - BIND (приобретается отдельно с насадкой для обложек AA в Комплекте инструментов O.CB Debinding Tool для Atlas 190) - рис. 2

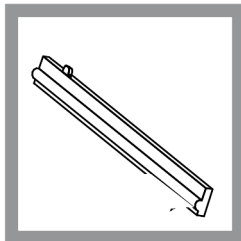


рис. 1

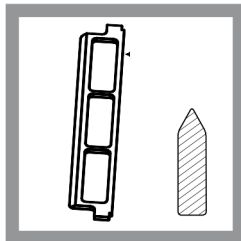
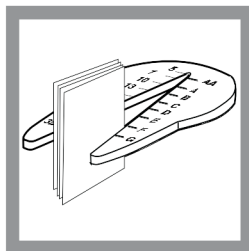


рис. 2

Размер канала	Количество листов
AA	мягкая обложка 15-40 твердая обложка 20-40
A	41-90
B	91-120
C	121-145
D	146-185

Переплет и разжимание обложками С – BIND выполняется аналогично системе переплета каналом METALBIND.



1. С помощью измерителя (6) подберите нужную толщину (размер) обложки.
2. Блок для переплета должен быть не тоньше 1,8 mm. Если стопа листов тоньше, обязательно используйте заполнители (O•Filling Sticky), чтобы увеличить толщину блока.
3. Перед началом переплета в обложку C-BIND выньте переплетную вкладку (8). На клинья на задней стенке положите переплетную вкладку O. CB INSERTS (рис.1).

**Внимание!** Для разжимания обложек размером AA используется специальная накладка (входит в состав Комплекта инструментов O.CB Debinding Tool для Atlas 190). Эта накладка надевается на переплет.

4. Для разжимания обложки используйте клин C-BIND (рис.2).
5. Обжим и разжимание обложки C-Bind выполняйте аналогично переплету и разжиманию в системе МЕТАЛБИНД (разделы 5 и 6).

## 8 Технические характеристики

- Максимальное количество переплетаемых листов .....190\*
- Вес нетто (со всеми аксессуарами) .....16,1 кг
- Вес брутто .....18,5кг
- Габариты (В x Ш x Д) .....180 x 435 x 320 мм

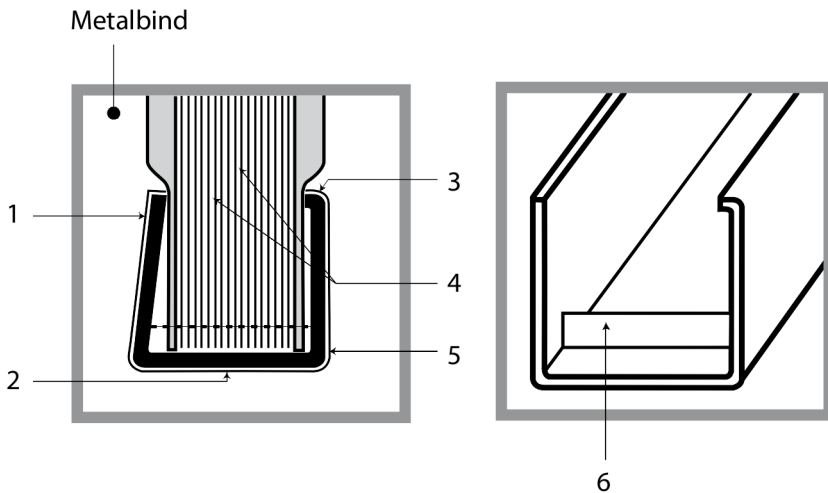
\*значения для бумаги 80 гр/м<sup>2</sup>

## Contents:

- |   |                      |   |                           |
|---|----------------------|---|---------------------------|
| 1 | METALBIND System     | 5 | Binding with METALBIND    |
| 2 | Description          | 6 | De-binding with METALBIND |
| 3 | Important safeguards | 7 | System C-BIND             |
| 4 | Preparation to work  | 8 | C BIND system             |

### 1 METALBIND System **Metalbind®**

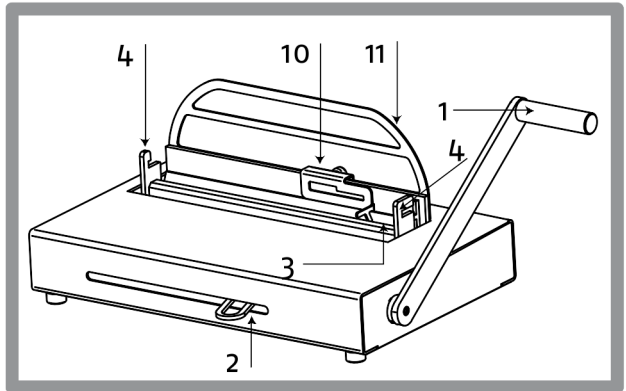
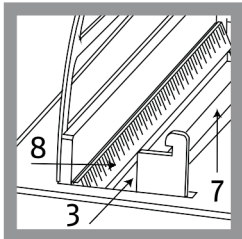
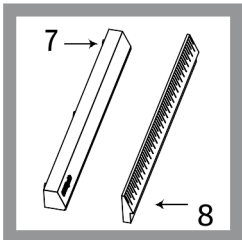
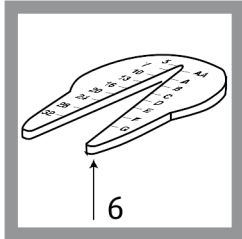
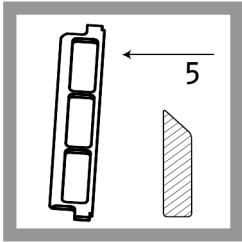
Atlas 190 was designed to use channels and covers from the METALBIND system. The covers and the documents are clamped together from the outside by a Metalbind channel. Covers are larger and protect the documents and edges from damage, channels only touched by the covers plus making them secure and in their original condition. Metalbind is the strongest binding method. A special feature off the Atlas 190 is that it can also bind and de-bind covers from the C-Bind system.



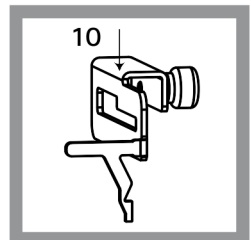
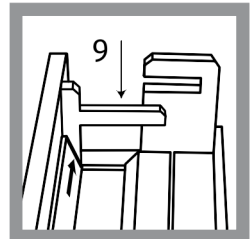
- 1 - The back wall of the channel is bent in to hold covers and pages.
- 2 - The channel is powder coated and covered with an embossed material.
- 3 - The special shaped Metalbind channel gives a perfect front look of your bound document.
- 4 - Pages are not touched or harmed by the channel they are protected by the covers.
- 5 - The front view of the cover is never misshaped or deformed.
- 6 - The special protrusions at each end help to centre the covers and documents in the channel and stops them moving before binding.



## 2 DESCRIPTION



- 1 - bind and de-binding handle
  - 2 - clamp lever
  - 3 - binding slot
  - 4 - de-binding hooks
  - 5 - de-binding wedge (MB)
  - 6 - channel width selecting tool
  - 7 - front bar of the Coverguide system
  - 8 - back bar of the cover guide
- System with ruler
- 9 - fixed side stop
  - 10 - adjustable side stop
  - 11 - extended back support



## 3 HEALTH & SAFETY

- Before operating the equipment read the Health & Safety precautions, manufacturers recommendations and the operation/user manual.
- The operation/user manual should be easily available at any time for the operator.
- The equipment must be kept away and out of reach of children.
- Equipment must be protected against dust and damp and should be positioned on a strong and sturdy flat surface.
- While binding, do not put fingers into the binding slot.
- Be careful when moving the equipment it is very heavy.
- Pay attention the de-binding wedge has sharp edges.
- The machine must not be used for any other purposes

other than those indicated in the operating/user manual.

- It is necessary to check and supervise if the equipment is being used and operated correctly, before reporting any malfunctions or problems to the service department or dealer.
- Equipment must not be located outside or operated in temperatures under 8°C/46.4°F and must be operated in accordance with the general Health & Safety rules. failure to do so could cancel the guarantee.
- Repairs must be carried out by authorized staff, during the guarantee period, failure to do so could cancel the guarantee.

## 4 PREPARATION TO WORK

After taking the device out of the packing box, start assembling the equipment, attach the extended back support (11) on to the lower back support, to the pre drilled holes with the Allen key and screws supplied, now fit the bind & de-binding handle (1) with the bolt and Allen key supplied, in the hole in the side and tightened firmly.

Now place the two plastic bars called (COVER GUIDE SYSTEM) (7 & 8) in the binding slot (8) with the ruler at the back of the slot, and the second bar (7) with magnets at the front. (see diagram on the opposite page)

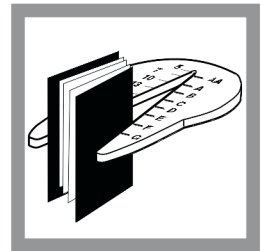
The cover guide system has been specially designed to help you insert the covers and documents into the channel easily and centre covers and documents when using smaller channels.

It is very important that the cover guide system is fitted correctly in the binding slot (3) the sloped edges of the bars should be facing each other in the binding slot please check by looking at the diagram. (see diagram on the opposite page).

The equipment is now ready for work.

## 5 Binding with Metalbind

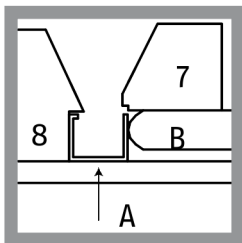
1. When choosing the channel put the covers on the documents then measure using the channel selecting tool (6) to choose the correct channel size. The channel size and corresponding number of pages and types of covers you can bind are also shown on the table below. This has been tested using 80g.m<sup>2</sup> paper. When using less than 10 pages you must use 0.Filling Sticky. Please see our webpage or ask your dealer.



Rozmiar kanału	T/k/T	T/k/P	M/k/M	B/k/B
5	10 - 31	10 - 33	10 - 34	10 - 38
7	32 - 60	34 - 63	35 - 63	39 - 67
10	61 - 89	64 - 92	64 - 92	68 - 97
13	90 - 118	93 - 121	93 - 121	98 - 126
16	119 - 148	122 - 150	122 - 150	127 - 155
20	149-186	151 - 189	151 - 190	156 - 194

H = hard cover. P = pages. T = transparent cover. S = soft cover. 0 = no cover.

Example: H/P/H =(H) hard cover/ (P)pages / (H) hard cover



- 7 - front edge guide for binding jaw
- 8 - back guide with ruler
- A - channel
- B - binding jaw

### Important!

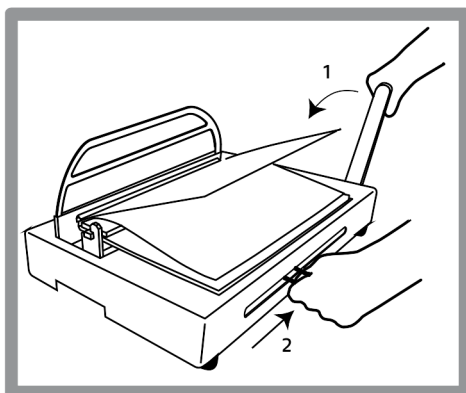
**The thickness of the documentation to be bound must be at least 1,8 mm (with the cover). If the documentation is thinner, it is necessary to use the filling strips called O.filling Sticky, available from OPUS o make document thick enough to bind.**

2. Make sure the binding bars also called cover guide system are correctly inserted into the binding slot (3) (see preparation to work and diagram above).
3. Pull up the bind and de-binding handle (1) to the open position, vertical.
4. Move the clamp lever (2) completely to the left.
5. Put the channel into the binding slot (3) between the bars (7 and 8) and insure that the channel is tight against the side stop (9) and the front of the channel is against the binding bar (8) see diagram above.
6. When using smaller channels than A4 fit the adjustable side stop (10). Centre the smaller channel by using the ruler on the back bar in the slot and tighten the side stop (10) and do as in point 5 above.
7. Close the clamp lever (2) to the right until you can feel resistant's on the lever.
8. Take the pile of documents insure they are even, put it between the covers, check the pages are centred in relation to the edges of covers.
9. Take the documents and covers and push carefully into the channel between the protrusions in the binding slot. NOTE that 5mm O.CHANNELS and all O.SIMPLE CHANNELS do not have protrusions. Note! Make sure the back cover is facing you.
10. Push down firmly on the bind & de-binding handle (1) holding the covers and documents vertical till you feel the handle will go no further. How pull up the bind & de-binding handle (1) to the open position, vertical.
11. Move the clamp lever (2) to the left completely to take out the bound documents.  
If the documents are not clamped together firm enough, repeat the process 10. above again.

### Important!

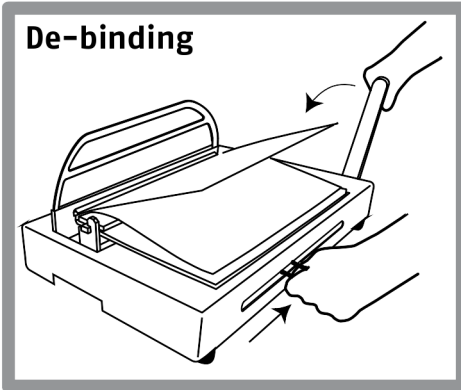
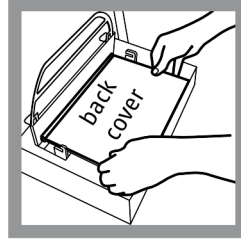
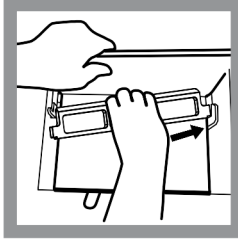
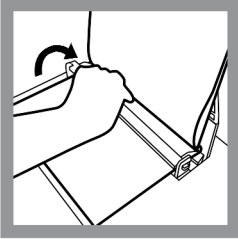
**In some cases (e.g. wider channel has been used compared to the number of pages), it may be that the documents are not bound tight enough.**

**In such a situation, lift the handle(1) up, tighten the clamp lever (2) harder to the right until you feel the resistance, then push the binding handle down again firmly.**



## 6 De-binding with Metalbind

1. Lift the binding handle(1) up to the open position.
2. Remove the rear binding bar (8) then if fitted remove adjustable stop.
3. Ensure the clamp lever(2) is completely to the left, open.
4. Put the bound document flat on the equipment face down, back cover up.
5. Push the bound document, channel against the back support, firmly.
6. Open the bound document 5 to 6 pages from the back cover.

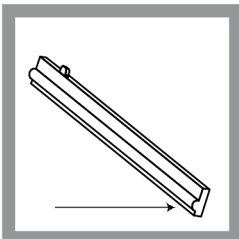


7. Fit the right end of the wedge (5) blade edge towards the channel, in the right hook (4) then place the left end of the wedge into the left hook (4).
8. Move the clamp lever (2) to the right till you feel some resistance, holding the lever.
9. Push down the binding handle (1) carefully, holding the clamp lever (2) at the same time, move the handle (1) up and down at the same time move the clamp lever (2) to the right carefully until the pages are just loose enough to come out of the channel.
10. Lift the handle (1) up, release clamp lever (2) and remove the document together with the wedge, then take the wedge out of the document carefully.
11. Make the planned changes to the document and re-bind. The cover may be re-used (a maximum of three times).

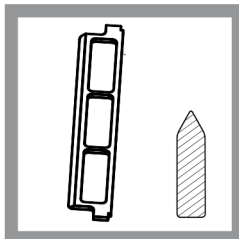
## 7 C-Bind system

Accessories for binding, measuring, de-binding covers of the C-Bind system.

- channel width selecting tool (6)
- O.CB Inserts for Atlas 190. for binding C-Bind covers, two part kit for all covers (Dig.1)
- O.CB De-binding tool for Atlas 190 (de-binding wedge and AA cover de-binding jig tool) (Dig.2)



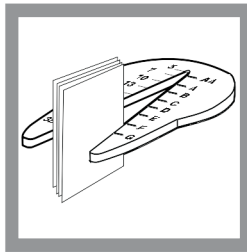
Dig. 1



Dig. 2

Channel size	Number of sheet
AA	soft cover 15-40 hard cover 20-40
A	41-90
B	91-120
C	121-145
D	146-185

Sheets for binding chart for C-Bind system.  
Measure the thickness of sheets to be bound without covers. Select appropriate cover using the chart.



1. Using the channel width selecting tool (6), measure the thickness of the documents without the cover, then choose the appropriate cover from the chart above.
2. Documents to bind must have a minimum thickness of 1.8 mm, thinner must be bound using a filler strip called O.Filling Sticky from OPUS, these increase the thickness for binding.
3. Before binding C-BIND covers remove the Metalbind bar (8) with ruler and insert the O.CB Inserts for Atlas 190 binding bar (Dig.1) for covers.

**Important! The AA cover de-binding jig tool included in the O.CB Debinding Tool for Atlas 190 should be fitted on the spine edge of AA cover before de-binding.**

4. To de-bind C-BIND cover use O.CB de-binding wedge for Atlas 190 (Dig.2).
5. Follow the same binding and de-binding methods as in Metalbind, chapters 5 and 6.

## 8 TECHNICAL DATA

- Binds and de-binds up to 190 sheet\* = 380 pages \*\*
- Dimensions: H-180 x W-435 x D-320mm
- Net weight: 16.1 kg
- Gross weight: 18.5 kg

\* Tested on 80g/m2 paper

\*\* Printed each side





