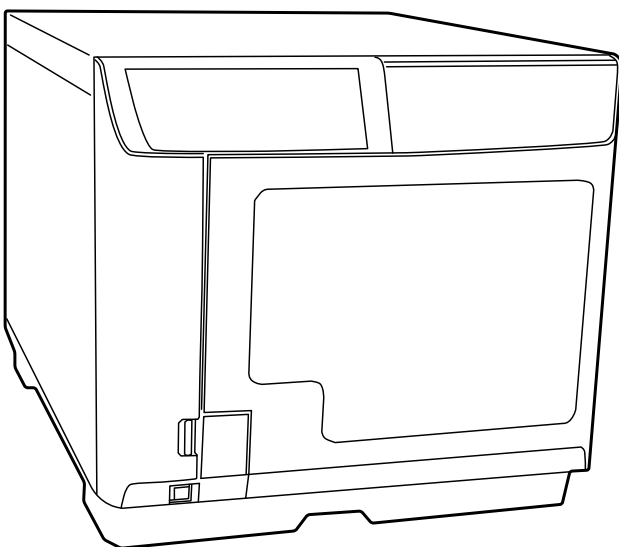


PP-100III
PP-50II
PP-100AP

Руководство пользователя

M00114200RU

Disc producer™



Авторские права и торговые марки

Воспроизведение, хранение в системе поиска информации и передача какой-либо части настоящей публикации в какой-либо форме или с использованием каких-либо электронных, механических, фотокопировальных, записывающих или иных средств без предварительного письменного разрешения Seiko Epson Corporation не допускаются. В отношении использования содержащейся здесь информации никаких патентных обязательств не предусмотрено. Несмотря на то, что изготовитель принял все возможные меры предосторожности при подготовке настоящей книги, компания Seiko Epson Corporation не несет никакой ответственности за какие-либо ошибки и упущения. Кроме того, компания не несет какой-либо ответственности за убытки, причиненные в результате использования содержащейся в настоящем документе информации.

Ни компания Seiko Epson Corporation, ни какие-либо ее подразделения или филиалы не несут ответственности перед покупателем описываемой в настоящем документе продукции или перед третьими сторонами за убытки, потери, издержки или расходы, понесенные покупателем или третьими сторонами в результате несчастного случая, использования данной продукции не по назначению, небрежного использования продукции или неразрешенных изготовителем модификаций или ремонта изделия, а также (за исключением продукции, используемой в США) в результате несоблюдения каких-либо инструкций компании Seiko Epson Corporation по эксплуатации и техническому обслуживанию продукции.

Компания Seiko Epson Corporation не несет ответственности за какие-либо убытки или проблемы, возникшие в связи с использованием каких-либо дополнительных изделий и расходных материалов, кроме тех, которые являются оригинальной продукцией Epson или указаны компанией Seiko Epson Corporation в качестве продукции, одобренной EPSON.

EPSON является зарегистрированным товарным знаком корпорации Seiko Epson Corporation. Exceed Your Vision является зарегистрированным товарным знаком или товарным знаком корпорации Seiko Epson Corporation. Все остальные товарные знаки являются собственностью их соответствующих владельцев и используются только составные товарные знаки являются собственностью их соответствующих владельцев и используются только целью идентификации.

Microsoft, Windows и Windows Server являются зарегистрированными товарными знаками корпорации Microsoft в США и (или) других странах.

Общее примечание: Прочие названия продуктов упоминаются в данном документе только для идентификации и могут являться торговыми марками соответствующих владельцев. Компания Epson отрицает владение любыми правами на эти марки.

ПРЕДУПРЕЖДЕНИЕ: Содержимое этого руководства может измениться без предупреждения.

©Seiko Epson Corporation 2019. Все права защищены.

Содержание

Авторские права и торговые марки

Важные замечания и инструкции по технике безопасности

Важные замечания	8
Важные инструкции по технике безопасности	8
Установка устройства.....	8
Выбор места для установки устройства.....	10
Работа с устройством.....	10
Работа с чернильными картриджами.....	11
Замечание о дисках CD/DVD/BD	12
Заявление в отношении ущерба, связанного с использованием этого устройства	12
Ограничения использования.....	13
Предупреждения, предостережения и примечания	13

Глава 1 Использование программного обеспечения

Требования к системе	14
Работа с устройством.....	14
Экраны и процедуры в этом руководстве	17
Настройка папки Working Folder и журнала	18
Добавление устройства	20
Настройка уведомлений о выполнении задания	21
Общие сведения о приложениях.....	22
EPSON Total Disc Maker.....	22
EPSON Total Disc Monitor.....	22
EPSON Total Disc Setup.....	22
Работа с программой EPSON Total Disc Maker	23
Запуск EPSON Total Disc Maker	23
Получение информации из интерактивного справочного руководства	23
Общие сведения о драйвере принтера.....	24
Доступ к драйверу принтера	24
Получение информации из интерактивного справочного руководства	25
Удаление программного обеспечения	26

Глава 2 Тиражирование дисков

Введение	27
Включение и отключение питания.....	27

Общие сведения о режимах тиражирования	28
Параметры дисководов (только для PP-100III/PP-50II)	30
Настройки принтера	31
Примечания по записи и считыванию дисков	32
Диски с ошибками (только для PP-100III/PP-50II)	34
Меры предосторожности при копировании дисков (только для PP-100III/PP-50II)	35
Печать на дисках с использованием стороннего пакета программного обеспечения	35
Важные замечания, касающиеся печати штрихкодов	35
Стандартный режим (для PP-100III/PP-100AP)	37
Загрузка дисков	37
Доступ к программе EPSON Total Disc Maker	40
Регистрация данных (только для PP-100III)	40
Создание изображений	43
Настройка параметров накопителя дисков	46
Тиражирование дисков	48
Стандартный режим (для PP-50II)	50
Загрузка дисков	50
Доступ к программе EPSON Total Disc Maker	52
Регистрация данных	52
Создание изображений	55
Настройка параметров накопителя дисков	58
Тиражирование дисков	60
Режим внешнего вывода (для PP-100III/PP-100AP)	62
Загрузка дисков	62
Доступ к программе EPSON Total Disc Maker	66
Регистрация данных (только для PP-100III)	67
Создание изображений	69
Настройка параметров накопителя дисков	72
Тиражирование дисков	74
Режим малых партий (для PP-50II)	76
Загрузка дисков	76
Доступ к программе EPSON Total Disc Maker	79
Регистрация данных	80
Создание изображений	82
Настройка параметров накопителя дисков	85
Тиражирование дисков	87
Режим партии (для PP-100III/PP-100AP)	89
Загрузка дисков	89
Доступ к программе EPSON Total Disc Maker	93
Регистрация данных (только для PP-100III)	94
Создание изображений	96
Настройка параметров накопителя дисков	99

Тиражирование дисков.....	101
Режим считывания (для PP-100III)	103
Загрузка дисков	103
Доступ к программе EPSON Total Disc Maker	106
Настройка считывания	106
Настройка параметров накопителя дисков.....	109
Тиражирование дисков.....	111
Режим считывания (для PP-50II)	113
Загрузка дисков	113
Доступ к программе EPSON Total Disc Maker	115
Настройка считывания	115
Установка режима тиражирования.....	118
Тиражирование дисков.....	120
Извлечение дисков.....	122
Для PP-100III/PP-100AP.....	122
Для PP-50II	123
Приостановка тиражирования	125
Возобновление тиражирования.....	126
Отмена тиражирования	127
Приоритетное тиражирование.....	128

Глава 3 Замена чернильных картриджей

Проверка состояния чернильного картриджа	129
Меры предосторожности при замене картриджей.....	130
Замена чернильных картриджей	132

Глава 4 Техническое обслуживание устройства

Проверка сопел печатающей головки.....	136
Использование утилиты Nozzle Check	136
Очистка печатающей головки	138
Использование утилиты Head Cleaning	139
Использование кнопок на устройстве	140
Калибровка печатающей головки	141
Использование утилиты Print Head Alignment.....	141
Корректировка положения печати	142
Использование утилиты Correcting the Printing Position	142
Очистка устройства	143
Очистка внешних поверхностей устройства.....	143
Очистка внутренних деталей устройства	143
Очистка фильтра (только для PP-100III/PP-50II)	144

Получение информации о техническом обслуживании	146
Замена емкости для отработанных чернил (только для PP-100III/PP-100AP)	147
Замена дисководов (только для PP-100III)	149
Транспортировка устройства	150

Глава 5 Поиск и устранение неисправностей

Диагностирование проблемы	152
Индикаторы ошибок	152
EPSON Total Disc Monitor	162
Проверка состояния устройства	163
При помощи EPSON Total Disc Monitor	163
Сбой подачи диска или ошибка подачи диска лотком дисков	165
Диск не подается	165
Подача нескольких дисков	166
Застывание дисков	166
Проблема записи/считывания (только для PP-100III/PP-50II)	169
Не удается выполнить запись на диск или считывание с диска	169
Проблемы с качеством печати	171
Горизонтальные полосы	172
Вертикальное смещение	172
Полосы	172
Цвета неправильные или отсутствуют	173
Расплывчатый или смазанный отпечаток	173
Прочие проблемы с отпечатками	174
Неправильные или искаженные символы	174
Неправильные поля	174
Отпечатки имеют небольшой наклон	174
Отпечаток смазанный или потертый	174
Слишком низкая скорость печати	175
Чернила прилипают к поверхности записи	175
Устройство не работает	176
Все индикаторы не горят	176
Индикаторы загорелись, а потом погасли	176
Горит только индикатор питания	176
Индикатор чернил мигает или горит после замены картриджа	176
Не удается установить программное обеспечение	177
Не удается выполнить тиражирование диска	177
Не удается считать данные с диска (только для PP-100III/PP-50II)	178
Устройство не распознается (только для PP-100III)	178
В программном обеспечении выводится сообщение о том, что емкость для отработанных чернил почти заполнена (только для PP-100III/PP-100AP)	178

Прокладка для чернилВ программном обеспечении выводится сообщение о том, что прокладка для чернил почти заполнена (только для PP-50II).....	178
---	-----

Приложение А Получение помощи

Обращение в службу поддержки.....	179
Перед обращением в Epson	179
Официальный представитель в странах СНГ.....	180

Приложение В Информация об устройстве

Компоненты устройства и функции панели управления.....	181
Компоненты устройства на передней панели	181
Компоненты устройства на задней панели	182
Внутренние компоненты устройства	185
Панель управления.....	188
Расходные материалы и опции.....	190
Технические характеристики.....	191
Диски.....	191
Чернильные картриджи	196
Выполнение заданий	198
Количество устройств, которые можно подключить к одному компьютеру	199
Печать.....	200
Скорость записи (только для PP-100III/PP-50II).....	200
Механические характеристики	201
Электрические характеристики	201
Условия окружающей среды	202
Интерфейс.....	202
Срок службы.....	203

Важные замечания и инструкции по технике безопасности

Важные замечания

Это программное обеспечение можно использовать с продуктами EPSON. Устройство EPSON PP-100III/PP-50II можно использовать для копирования материалов на носители, включая, в том числе, диски CD, DVD и BD. Вы соглашаетесь соблюдать права владельцев авторских прав. Корпорация EPSON не несет ответственности за нарушение авторских прав сотрудниками, представителями или агентами вашей организации.

Важные инструкции по технике безопасности

Перед использованием устройства прочитайте все инструкции, приведенные в этом разделе. Кроме того, следуйте всем предупреждениям и инструкциям, указанным на устройстве.

Установка устройства

Во время установки устройства соблюдайте следующие правила:

- Не блокируйте и не закрывайте отверстия на корпусе устройства.
- Используйте источник питания только того типа, который указан на этикетке устройства.
- Используйте только шнур питания, который поставляется с устройством. Применение другого шнура может привести к возгоранию или поражению электрическим током.
- Шнур питания, прилагаемый к устройству, предназначен для использования только с этим устройством. Применение этого шнура для подключения другой аппаратуры может привести к возгоранию или поражению электрическим током.
- Убедитесь, что шнур питания отвечает соответствующим местным стандартам безопасности.
- В целях безопасности убедитесь, что шнур питания заземлен.

- Не подключайте устройства к розеткам, от которых питаются регулярно включающиеся и выключающиеся фотокопировальные аппараты или системы кондиционирования.
- Не подключайте устройство к розеткам, оснащенным настенными выключателями или автоматическими таймерами.
- Устанавливайте всю компьютерную систему вдали от потенциальных источников электромагнитных помех, таких как громкоговорители или базовые модули беспроводных телефонов.
- Не используйте поврежденный или перетертый шнур питания.
- В случае использования с устройством удлинителя убедитесь, что общая нагрузка от всех устройств, подключенных к удлинителю, не превышает максимально допустимой для удлинителя. Также убедитесь, что суммарная нагрузка от всех устройств, подключенных к электрической розетке, не превышает максимально допустимой.
- Не пытайтесь самостоятельно ремонтировать устройство.
- Отключите устройство от электросети и предоставьте для ремонта квалифицированным специалистам в следующих случаях:
шнур питания или вилка повреждены; внутрь устройства попала жидкость; устройство упало или поврежден корпус; устройство работает неправильно или заметно медленнее.
- Если вы намерены использовать устройство в Германии, подключайте его через 10- или 16-амперный автоматический выключатель для защиты от короткого замыкания или избыточного тока.
- При подключении данного продукта к компьютеру или другому устройству посредством кабеля убедитесь в правильности ориентации разъемов. Каждый разъем можно подключить лишь одним способом. Если вставить разъем неправильно, можно повредить оба устройства, соединенные кабелем.
- Если вилка повреждена, замените весь кабель или обратитесь к квалифицированному электрику. Если в вилку устанавливается предохранитель, убедитесь, что в качестве заменного используется предохранитель подходящего размера и номинала.
- Не кладите на устройство тяжелые объекты или предметы. Чрезмерные нагрузки могут привести к неисправности устройства. Тем не менее, для PP-100III и PP-100AP допускается установка устройств друг на друга. В этом случае необходимо убедиться, что все устройства ориентированы в одном направлении и выровнены по сторонам. В то же время примите разумные меры предосторожности, чтобы предотвратить падение устройства. Также не следует устанавливать друг на друга более двух устройств.
- Только для PP-100III При замене дисководов устройства используйте только указанные дисководы.

- Только для PP-50II Доступные в розничной продаже заменяемые дисководы не работают на данном устройстве.

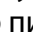

Выбор места для установки устройства

При выборе места для установки устройства учитывайте следующее:

- Размещайте устройство на плоской устойчивой поверхности, которая шире основания устройства в любом направлении. При установке устройства около стены оставляйте между ним и стеной зазор не менее 10 см. Устройство не будет работать правильно, если оно установлено под углом.
- Оставьте перед устройством достаточно свободного пространства, чтобы иметь возможность полностью открыть крышку отсека дисков.
- Не устанавливайте устройство в местах, подверженных резким изменениям температуры и влажности. Держите устройство вдали от прямых солнечных лучей, источников яркого света и тепла.
- Избегайте мест с высокой концентрацией пыли или сигаретного дыма, а также мест, подверженных вибрации и ударам.
- Вокруг устройства должно быть достаточно места для обеспечения хорошей вентиляции.
- Устройство должно находиться рядом с электрической розеткой с удобным доступом к ней.

Работа с устройством

Во время работы с устройством соблюдайте следующие правила:

- Не вставляйте предметы в устройство.
- Будьте осторожны, не проливайте на устройство жидкости.
- Не используйте вблизи устройства аэрозольные баллоны с легковоспламеняющимся газом. Это может привести к пожару.
- Всегда выключайте устройство при помощи кнопки питания . Если нажать на эту кнопку, индикатор питания  начнет мигать. Не отключайте принтер от источника питания и не выключайте источник питания, пока индикатор питания  не прекратит мигать.

- Чернильные картриджи должны оставаться в устройстве. Если вынуть картриджи, печатающая головка может высохнуть, и печать будет невозможна.
- Будьте осторожны и следите, чтобы пальцы не попали под закрывающуюся крышку отсека дисков.
- При изготовлении устройства используется листовый металл с гальваническим покрытием, поэтому по краям возможно появление ржавчины. Тем не менее, это не сказывается на функциональности устройства.
- Не помещайте на устройство напитки или жидкость, поскольку попадание жидкости внутрь устройства приведет к его неисправности.
- Устройство нельзя установить в качестве общего принтера с использованием настроек общего доступа операционной системы Windows.

Работа с чернильными картриджами

Используя чернильные картриджи, соблюдайте следующие меры предосторожности:

- Держите чернильные картриджи в местах, недоступных для детей. Не позволяйте детям играть с картриджами или пить чернила.
- Не трясите чернильные картриджи, иначе чернила могут вылиться.
- Будьте осторожны при обращении с использованными чернильными картриджами, так как вокруг отверстия для подачи чернил могут остаться чернила. При попадании чернил на кожу тщательно промойте пораженный участок водой с мылом. При попадании чернил в глаза немедленно промойте их водой. Если после этого сохраняются неприятные ощущения или ухудшилось зрение, немедленно обратитесь к врачу.
- Не удаляйте и не отрывайте наклейку на картридже — чернила могут протечь.
- Устанавливайте чернильный картридж сразу после его распаковки. Если оставить картридж без упаковки на продолжительное время, качество печати может снизиться.
- Используйте чернильные картриджи до даты истечения срока действия, указанной на упаковке.
- Не разбирайте чернильные картриджи и не пытайтесь их заправлять. Это может повредить печатающую головку.
- Если чернильный картридж принесен из холодного помещения, оставьте его в теплой комнате минимум на три часа перед использованием.

- ❑ Храните чернильные картриджи в прохладном темном месте.
- ❑ Не прикасайтесь к зеленой микросхеме на боковой поверхности картриджа. Это может привести к тому, что печать будет невозможна.
- ❑ На микросхеме чернильного картриджа записана различная информация о картридже, например объем оставшихся чернил, чтобы его можно было свободно доставать и устанавливать заново. Учтите, что при каждой установке картриджа расходуется некоторое количество чернил, поскольку устройство автоматически проводит инициализацию картриджа.
- ❑ Не храните чернильные картриджи областью подачи чернил вниз. Это может привести к утечке чернил. Кроме того, загрязнение области подачи чернил может вызвать сбой в работе устройства.

Замечание о дисках CD/DVD/BD

Перед использованием устройства необходимо провести проверку его работоспособности, чтобы удостовериться, что оно работает должным образом. Кроме того, при необходимости выполните резервное копирование данных на дисках CD/DVD/BD. Данные могут быть повреждены или утрачены в следующих случаях:

- при статическом разряде или электрическом зашумлении;
- при неправильном использовании;
- при неисправности или ремонте;
- при повреждении в результате стихийного бедствия.

Компания Epson не несет ответственности за утрату или повреждение данных по причинам, не ограниченным перечисленными выше, даже в течение гарантийного срока устройства.

Заявление в отношении ущерба, связанного с использованием этого устройства

В случае несоответствия результатов эксплуатации данного устройства и поставляемого вместе с ним программного обеспечения ожиданиям пользователя, компания Epson не осуществляет компенсацию ущерба, связанного с этим обстоятельством, например затрат на эксплуатацию устройства и разницы между ожидаемой и фактической прибылью от использования устройства.

Ограничения использования

- ❑ Если данное устройство используется в условиях, требующих обеспечения высокого уровня надежности и (или) безопасности (например, в сочетании с авиационными, железнодорожными, судовыми, автомобильными и прочими транспортными средствами; устройствами предупреждения стихийных бедствий; различными предохранительными устройствами; функциональными устройствами; прецизионными устройствами и т. п.) применение данного устройства допускается только с учетом необходимых средств обеспечения отказоустойчивости и резервирования, поддерживающих достаточно высокий уровень безопасности и надежности всей проектируемой системы. В связи с тем, что данное устройство не предназначено для использования в условиях, требующих обеспечения очень высокого уровня надежности и (или) безопасности (например, в сочетании с авиационно-космическим оборудованием, магистральным телекоммуникационным оборудованием, в системах управления атомными электростанциями, с медицинским оборудованием, непосредственно используемым в процессе медицинского ухода, и т. п.) вы обязаны провести всестороннюю оценку допустимости использования данного устройства в конкретных условиях эксплуатации.
- ❑ При копировании дисков CD, DVD или BD необходимо соблюдать условия, в соответствии с которыми: права копирования данных, записанных на диски, отсутствуют; вы обладаете правами копирования этих данных; вы получили разрешение автора или копирование данных на диски не возбраняется законом. При несоблюдении данных условий копирование дисков CD, DVD или BD незаконно и запрещено.
- ❑ Это устройство предназначено для коммерческой эксплуатации, оно не должно использоваться в быту.

Предупреждения, предостережения и примечания

Предупреждения, предостережения и примечания в этом руководстве пользователя описаны ниже.



Предупреждения

необходимо соблюдать во избежание телесных повреждений.



Предостережения

необходимо соблюдать во избежание повреждения оборудования.

Примечания

содержат важную информацию и полезные советы по работе устройства.

Использование программного обеспечения

Требования к системе

Работа с устройством

Требования к операционной системе Windows

Для использования этого устройства необходима одна из указанных ниже операционных систем Windows.

Операционная система	Windows 10 (32-разрядная/64-разрядная) Home/Pro/Enterprise Windows 8.1 (32-разрядная/64-разрядная) Windows 8.1 Pro (32-разрядная/64-разрядная) Windows 8 (32-разрядная/64-разрядная) Windows 8 Pro (32-разрядная/64-разрядная) Windows 7 (32-разрядная/64-разрядная с пакетом обновления SP1 или более поздней версии) Домашняя расширенная/Профессиональная/ Корпоративная/Максимальная Windows XP (32-разрядная с пакетом обновления SP3 или более поздней версии) Home Edition/Professional Windows Server 2019 Standard/Essentials Windows Server 2016 Standard/Essentials Windows Server 2012 R2 (64-разрядная) Standard/Essentials Windows Server 2012 (64-разрядная) Standard/Essentials Windows Server 2008 R2 (64-разрядная с пакетом обновления SP1 или более поздней версии) Standard/Enterprise Windows Server 2008 (32-разрядная/64-разрядная с пакетом обновления SP2 или более поздней версии) Standard/Enterprise
-----------------------------	---

Процессор	Windows 10 Windows 8.1 Windows 8 Windows 7 Windows XP	PP-100III/PP-50II: Core DuoT2700/Core2Duo E6300 или более мощный (либо совместимый процессор) PP-100AP: Intel Pentium 4 (или совместимый процессор) 1,4 ГГц или более мощный
	Windows Server 2019 Windows Server 2016 Windows Server 2012 R2 Windows Server 2012 Windows Server 2008 R2 Windows Server 2008	PP-100III/PP-50II: Core DuoT2700/Core2Duo E6300 или более мощный (либо совместимый процессор) PP-100AP: Intel Pentium 4 (или совместимый процессор) 2,0 ГГц или более мощный
Память	Windows 10 64-разрядная Windows 8.1 64-разрядная Windows 8 64-разрядная Windows 7 64-разрядная Windows Server 2019 Windows Server 2016 Windows Server 2012 R2 Windows Server 2012 Windows Server 2008 R2 Windows Server 2008	2 ГБ или больше
	Windows 10 32-разрядная Windows 8.1 32-разрядная Windows 8 32-разрядная Windows 7 32-разрядная	1 ГБ или больше
	Windows XP	PP-100III/PP-50II: 1 ГБ или больше PP-100AP: 512 МБ или больше

Свободное место на жестком диске	Windows 10 64-разрядная Windows 8.1 64-разрядная Windows 8 64-разрядная Windows 7 64-разрядная	PP-100III/PP-50II: 100 ГБ или больше PP-100AP: 30 ГБ или больше
	Windows 10 32-разрядная Windows 8.1 32-разрядная Windows 8 32-разрядная Windows 7 32-разрядная	PP-100III/PP-50II: 100 ГБ или больше PP-100AP: 26 ГБ или больше
	Windows XP	PP-100III/PP-50II: 100 ГБ или больше PP-100AP: 10 ГБ или больше
	Windows Server 2019 Windows Server 2016 Windows Server 2012 R2 Windows Server 2012	170 ГБ или больше
	Windows Server 2008 R2 Windows Server 2008	PP-100III/PP-50II: 100 ГБ или больше PP-100AP: 50 ГБ или больше
Скорость вращения жесткого диска		7200 об/мин или выше
Интерфейс		PP-100III: USB 2.0 или USB 3.0 PP-50II/PP-100AP: USB 2.0 <input type="checkbox"/> Совместимый со стандартом USB 2.0 или USB 3.0 <input type="checkbox"/> Поддерживает режим Hi-Speed USB или Super-Speed USB
Дисплей		XGA с разрешением 1024 x 768 пикселей или выше Не менее 65 536 цветов
Прочее		Требуется установленное приложение Windows Media Player 6.4 или более поздней версии. Только для PP-100III/PP-50II: Для создания музыкальных дисков CD требуется звуковое устройство, в котором установлен соответствующий драйвер.

Примечание:

- Набор микросхем южного моста ATI IPX460 или более ранних версий несовместим с PP-100III.
- Набор микросхем серии Intel 5 или предыдущих версий несовместим с этим устройством.

- ❑ Если установлено стороннее программное обеспечение записи, антивирусное программное обеспечение или подключено другое устройство USB, правильная работа устройства не гарантируется.
- ❑ Нельзя использовать устройство с функцией удаленного рабочего стола или виртуальной среды.
- ❑ Только для PP-100III/PP-50II:
 - ❑ Если используется файловая система FAT, запись дисков DVD/BD будет недоступна.
 - ❑ Используйте дисковод CD/DVD, который поддерживает команды и операции, совместимые с консолью управления MMC 4.0 или более поздней версии, а также позволяет считывать данные подканала в качестве исходного дисковода для копирования.
 - ❑ Используйте дисковод BD, который поддерживает команды и операции, совместимые с консолью управления MMC 5.0 или более поздней версии, а также позволяет считывать данные подканала в качестве исходных дисководов для копирования.
- ❑ Только для PP-100III Для использования режима Super-Speed USB используйте интерфейс с поддержкой USB 3.0.

Экраны и процедуры в этом руководстве

В зависимости от используемой модели или среды снимки экрана в данном руководстве могут отличаться от фактических экранов, отображаемых на устройстве. При этом можно использовать все процедуры, описанные в данном руководстве.

Настройка папки Working Folder и журнала

После установки программного обеспечения создайте на жестком диске папку **Working Folder** для операции тиражирования дисков. Можно также настроить файлы журнала. Файлы журнала помогают осуществлять обслуживание и поддержку устройства.

Примечание:

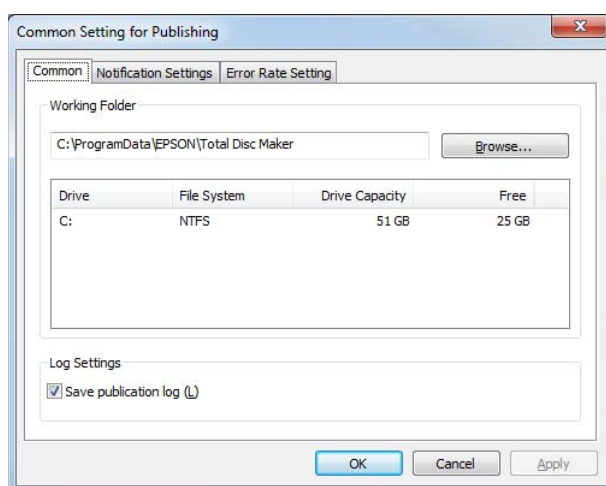
Эти настройки доступны для всех зарегистрированных устройств тиражирования дисков CD/DVD/BD (за исключением PP-100N).

1. Выберите **Пуск** () - **Все программы** - **EPSON Total Disc Maker** - **EPSON Total Disc Setup**.

Запустится программа установки EPSON Total Disc Setup.

2. В меню **Tool** выберите команду **Common Setting for Publishing**.

Откроется экран **Common Setting for Publishing**.



3. Нажмите кнопку **Browse**, чтобы выбрать папку для создания **Working Folder**.

Примечание:

На диске должно быть достаточно свободного места. Информация о требуемом месте на жестком диске приведена в следующем разделе.

➔ См. раздел «Требования к системе» на стр. 14.

4. Установите флажок **Save publication log**, если требуется хранить историю использования устройства.

Примечание:

Если размер файлов журнала, сохраненных на компьютере, превысит 200 МБ, самые ранние файлы будут удалены (начиная с самого старого), чтобы освободить место для новых файлов.


5. Нажмите кнопку **ОК**.

Добавление устройства

Для добавления устройства (CD/DVD/BD publisher) на компьютер используется программа установки EPSON Total Disc Setup.

Примечание:

Добавление устройства необходимо, если точка соединения (порт) настраивается вручную. При автоматической настройке точки соединения (порта) добавлять устройство не требуется.

1. Убедитесь, что устройство соединено с компьютером посредством кабеля USB и включено.
2. Выберите **Пуск** () - **Все программы** - **EPSON Total Disc Maker** - **EPSON Total Disc Setup**.

Запустится программа установки EPSON Total Disc Setup.

3. Нажмите **Add**.
4. Выберите **Local CD/DVD/BD publisher** и нажмите **Next**.
5. Выберите в списке устройств тиражирования дисков CD/DVD/BD устройство, которое нужно добавить, и нажмите **Next**.
6. Введите любое название и нажмите кнопку **OK**.

Настройка уведомлений о выполнении задания

Можно задать настройки, при которых на экран будут выводиться уведомления о том, что выполнение задания (или заданий) завершено. Для PP-100III и PP-100AP также можно установить звуковое оповещение о том, что входной накопитель пуст.

Примечание:

Эта настройка доступна для всех зарегистрированных устройств тиражирования дисков CD/DVD/BD.

1. Выберите **Пуск** () - **Все программы** - **EPSON Total Disc Maker** - **EPSON Total Disc Setup**.

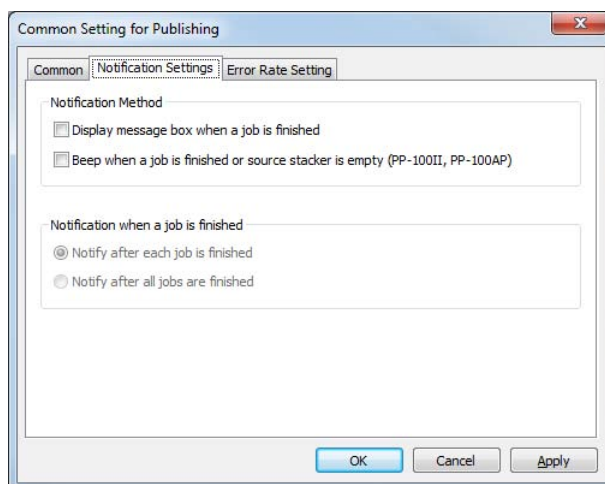
Запустится программа установки EPSON Total Disc Setup.

2. В меню **Tool** выберите команду **Common Setting for Publishing**.

Откроется экран **Common Setting for Publishing**.

3. Выберите вкладку **Notification Settings**.

Откроется экран **Notification Settings**.



4. PP-100III/PP-100AP: Выберите один или оба параметра в группе **Notification Method**. PP-50II: В группе **Notification Method** установите флажок **Display message box**.
5. Выберите один из параметров в группе **Notification when a job is finished**.
6. Нажмите кнопку **OK**.

Общие сведения о приложениях

Программное обеспечение EPSON Total Disc Maker, поставляемое с системой, позволяет создавать изображения для дисков и тиражировать диски. Для PP-100III и PP-50II имеется функция записи (копирования) дисков и чтения данных с дисков.

EPSON Total Disc Maker

Программное обеспечение EPSON Total Disc Maker позволяет записывать и копировать диски, а также печатать на них изображения. Кроме того, можно считывать данные с дисков и записывать их на жесткий диск. В программе EPSON Total Disc Maker процесс, который применяется для этих операций, называется «тиражирование».

Примечание:

Возможность записи (копирования) дисков и чтения данных с дисков предусмотрена только для моделей PP-100III и PP-50II.

EPSON Total Disc Monitor

EPSON Total Disc Monitor — это утилита, которая контролирует работу устройства и извещает пользователя о текущем состоянии устройства. При помощи утилиты EPSON Total Disc Monitor можно также приостанавливать и отменять задания или изменять порядок заданий в очереди на выполнение.

EPSON Total Disc Setup

EPSON Total Disc Setup - это утилита, которая предназначена для регистрации изделия на компьютере и выполнения базовых настроек тиражирования дисков, таких как выбор режима тиражирования, настройка параметров накопителей и настройка драйверов моделей PP-100III и PP-50II.

Работа с программой EPSON Total Disc Maker

Программное обеспечение EPSON Total Disc Maker позволяет выполнять следующие операции:


- Создание и редактирование изображений для дисков.
- Только для PP-100III/PP-50II: запись данных на диски BD и DVD, запись видео на диски DVD, запись данных на диски CD, запись музыки и данных на диски CD, запись видео на диски CD, копирование дисков диски CD/DVD/BD и считывание данных с дисков CD/DVD/BD;

Запуск EPSON Total Disc Maker

Выберите **Пуск** () , затем **Все программы, EPSON Total Disc Maker** и **EPSON Total Disc Maker**.

Получение информации из интерактивного справочного руководства

Интерактивное справочное руководство по EPSON Total Disc Maker доступно непосредственно в программе или из меню «Пуск» Windows.

В окне EPSON Total Disc Maker, EPSON Total Disc Monitor или EPSON Total Disc Setup нажмите кнопку  , чтобы открыть интерактивное справочное руководство для соответствующей утилиты.

Общие сведения о драйвере принтера

Драйвер принтера позволяет настраивать различные параметры для достижения наилучшего качества печати.

Доступ к драйверу принтера

Получить доступ к драйверу принтера можно из программ EPSON Total Disc Maker, EPSON Total Disc Setup, большинства приложений Windows и меню Пуск операционной системы Windows.

Доступ из EPSON Total Disc Maker


Настройки доступны только в EPSON Total Disc Maker. При выходе из EPSON Total Disc Maker настройки не сохраняются.

Доступ из EPSON Total Disc Setup или из меню [Пуск]


Установленные настройки сохраняются в настройках драйвера принтера и впоследствии отображаются в окне настроек принтера в EPSON Total Disc Maker и во всех других приложениях.

Действия по доступу к драйверу принтера описаны в следующих разделах.

Из EPSON Total Disc Maker

1. Выберите **Пуск** () , затем **Все программы, EPSON Total Disc Maker** и **EPSON Total Disc Maker**.
2. В меню **Tool** выберите **Print Settings**.


Из EPSON Total Disc Setup

1. Выберите **Пуск** () , затем **Все программы, EPSON Total Disc Maker** и **EPSON Total Disc Setup**.
2. Выберите устройство тиражирования дисков CD/DVD/BD и нажмите **Properties**.

Из приложений Windows

1. Выберите команду **Печать** или **Настройка печати** в меню Файл.
2. В открывшемся окне нажмите **Принтер, Настройка, Параметры, Настройки** или **Свойства**. (В зависимости от используемого приложения может потребоваться выбрать одну из этих команд или их комбинацию.)

Из меню Пуск

1. Выберите **Пуск** () , **Панель управления**, а затем **Устройства и принтеры**.
2. Щелкните правой кнопкой мыши пункт **EPSON PP-XXXPRN** и выберите в меню команду **Настройка печати**.

В зависимости от используемой модели "XXX" имеет следующее значение:

- Для PP-100III: 100
- Для PP-50II: 50
- Для PP-100AP: 100AP

Получение информации из интерактивного справочного руководства

Интерактивное справочное руководство по параметрам драйвера принтера доступно из приложения или меню «Пуск» Windows.

➔ См. раздел «Доступ к драйверу принтера» на стр.24.

В окне драйвера принтера выполните одно из следующих действий:


- щелкните нужный элемент правой кнопкой мыши и выберите команду **Help**;
- нажмите кнопку **Help**.

Удаление программного обеспечения

Чтобы удалить это программное обеспечение, выполните описанные ниже действия.

Примечание:

- При удалении программного обеспечения может запрашиваться пароль администратора или подтверждение действия. Для продолжения операции в ответ на запрос пароля введите нужный пароль.
- Для удаления программного обеспечения в операционной системе Windows XP выполните вход в Windows под учетной записью пользователя с правами администратора (члена группы администраторов).
- В ходе установки программного обеспечения могут быть установлены различные компоненты Microsoft. Некоторые из них не удаляются при удалении программного обеспечения.

1. Закройте все приложения.
2. Выберите **Пуск** () , а затем **Панель управления**.
3. Нажмите **Удаление программы**.
4. Выберите EPSON Total Disc Maker, а затем нажмите **Удаление**.

Примечание:

Если по какой-либо причине выполнить удаление не удалось, дважды щелкните файл *setup.exe* на диске *Discproducer Utility & Documents Disc*.

5. В запросе на подтверждение удаления нажмите кнопку **Yes**.
6. Следуйте инструкциям на экране.

Тиражирование дисков

Введение

В этом разделе описаны процедуры создания, печати и считывания дисков.

Примечание:



Информация о дисках приведена в следующем разделе.

➔ См. раздел «Диски» на стр.191.

Включение и отключение питания

В этом разделе описаны процедуры включения и отключения питания.

Включение питания

1. Подключите шнур питания.
2. Нажмите и удерживайте кнопку  **Питание** пока не начнет мигать индикатор питания.
 -  Индикатор питания начнет мигать зеленым цветом и останется гореть.

Отключение питания

Нажмите кнопку  **Питание**. Индикатор ○  Питание начнет мигать зеленым цветом и отключится. Это означает, что питание отключено.



Внимание!

- После отключения питания вентилятор продолжает работать, но он автоматически остановится спустя 15 минут.
- Если устройство работает, после завершения работы подождите 10 секунд, а затем отключите питание.
- Если устройство будет повторно включено, пока работает вентилятор, оно может не распознаваться компьютером. В этом случае отсоедините кабель USB и подсоедините его снова.

Примечание:

Только для PP-100III/PP-50II: Чтобы отключить устройство при включенном ПК, выполните описанную ниже процедуру. Выключение устройства с нарушением приведенных указаний может привести к повреждению данных на ПК.

1. Если запущена программа Total Disc Maker, Total Disc Monitor или Total Disc Setup, закройте ее.
2. Дважды щелкните значок «Безопасное извлечение устройства» на панели задач.
3. Выберите диск в устройстве, а затем нажмите **Остановить**.

Общие сведения о режимах тиражирования

Запись данных на диски, печать созданных/отредактированных изображений и считывание данных с дисков в программном обеспечении EPSON Total Disc Maker называются «тиражирование».

Стандартный режим (для PP-100III/PP-100AP)

В этом режиме накопитель дисков 1 используется в качестве входного, а накопитель 2, 3 или 4 — в качестве выходного.

Если накопитель 2 или 3 выбран в качестве выходного накопителя, за один этап можно изготовить до 50 дисков. Кроме того, если пополнять запас дисков во входном накопителе и одновременно извлекать готовые диски из выходного накопителя, в одном задании можно выполнить тиражирование до 1000 дисков.

Если в качестве выходного выбран накопитель 4, диски можно извлекать без остановки выполнения задания в устройстве.

➔ См. раздел «Стандартный режим (для PP-100III/PP-100AP)» на стр.37.

Стандартный режим (для PP-50II)

В этом режиме накопитель 1 используется в качестве входного накопителя, а накопитель 2 или 3 — в качестве выходного накопителя.

Если накопитель 2 выбран в качестве выходного накопителя, за один этап можно изготовить до 50 дисков. Кроме того, если пополнять запас дисков во входном накопителе и одновременно извлекать готовые диски из выходного накопителя, в одном задании можно выполнить тиражирование до 1000 дисков.

➔ См. раздел «Стандартный режим (для PP-50II)» на стр.50.

Режим внешнего вывода (для PP-100III/PP-100AP)

В этом режиме в качестве входных накопителей дисков используются накопители 1 и 2, а накопитель 3 или 4 служит выходным.

В эти два накопителя можно загрузить различные типы дисков (CD, DVD или BD) для тиражирования дисков различных типов. Этот режим идеально подходит для создания небольших партий дисков.

Если в накопители 1 и 2 загружены диски одного формата, и для входного накопителя указан параметр **Auto**, можно выполнить тиражирование до 100 дисков подряд, извлекая готовые диски и не пополняя исходный запас.

Если периодически пополнять запас чистых дисков и извлекать готовые, в одном задании можно выполнить тиражирование до 1000 дисков.

Если в качестве выходного выбран накопитель 4, диски можно извлекать без остановки выполнения задания в устройстве.

Примечание:

В этом режиме накопитель дисков 3 не используется, если в качестве выходного выбран накопитель 4.

➔ См. раздел «Режим внешнего вывода (для PP-100III/PP-100AP)» на стр.62.

Режим малых партий (для PP-50II)

В этом режиме в качестве входных накопителей используются накопители 1 и 2, а накопитель 3 служит выходным накопителем.

В эти два накопителя можно загрузить различные типы дисков (CD, DVD или BD) для тиражирования дисков различных типов. Этот режим идеально подходит для создания небольших партий дисков.

Если в накопители 1 и 2 загружены диски одного формата, и для входного накопителя указан параметр **Auto**, можно выполнить тиражирование до 100 дисков подряд, извлекая готовые диски и не пополняя исходный запас.

Если периодически пополнять запас чистых дисков и извлекать готовые, в одном задании можно выполнить тиражирование до 1000 дисков.

➔ См. раздел «Режим малых партий (для PP-50II)» на стр.76.

Режим партии (для PP-100III/PP-100AP)

В этом режиме в качестве входных накопителей дисков используются накопители 1 и 2, а накопители 2 и 3 служат выходными.

Устройство позволяет создать до 100 дисков за один этап без пополнения запаса дисков и извлечения готовых дисков. Если периодически пополнять запас чистых дисков и извлекать готовые, в одном задании можно выполнить тиражирование до 1000 дисков. Для использования этого режима в устройство необходимо установить накопитель 3.

➔ См. раздел «Режим партии (для PP-100III/PP-100AP)» на стр.89.

Режим считывания (для PP-100III/PP-50II)

В этом режиме накопитель дисков 1 используется в качестве входного, а накопитель 2 — в качестве выходного.

Одновременно можно считать данные до 50 дисков, находящихся в накопителе 1. Считанные данные можно сохранить на локальном/сетевом жестком диске в виде файлов или файла образа дисков.

➔ См. раздел «Режим считывания (для PP-100III)» на стр.103 или «Режим считывания (для PP-50II)» на стр.113.

Параметры дисководов (только для PP-100III/PP-50II)

Drive to be used (только для PP-100III)

Выберите одно из приведенных ниже значений для параметра **Drive to Use**.

Use Both

Для записи/считывания данных будут использоваться дисковод 1 и дисковод 2. Использование двух дисководов обеспечивает эффективное выполнение заданий. Если в одном из дисководов возникнет ошибка и запись данных будет невозможна, автоматически будет использоваться другой дисковод.

Use Drive 1 Only

Будет использоваться только дисковод 1.

Use Drive 2 Only

Будет использоваться только дисковод 2.

Number of write retries (за исключением режима считывания)

Для параметра Number of write retries выберите значение от 0 до 9.

Параметр Number of write retries указывает число попыток записи при возникновении ошибки.

Установка Number of write retries позволяет в случае возникновения ошибки записи продолжить выполнение задания без приостановки.

No. of read back errors allowed (только для режима считывания)

Для параметра No. of read back errors allowed выберите значение от 0 до 9.

Установка No. of read back errors allowed позволяет продолжить выполнение заданий без приостановки до возникновения указанного числа последовательных ошибок считывания. При возникновении ошибки считывания текущий диск будет извечен как диск с ошибками, и устройство перейдет к считыванию следующего диска.

Continue publishing regardless of the occurrence of read back errors (только для режима считывания)

Если установить этот флажок, задания будут выполняться без приостановки независимо от количества возникших ошибок считывания. При возникновении ошибки считывания текущий диск будет извечен как диск с ошибками, и устройство перейдет к считыванию следующего диска.

Настройки принтера

Printer name

Введите имя принтера.

Примечание:

При изменении имени принтера не используйте символы Unicode. В противном случае устройство не будет правильно распознаваться.

Failure error mark (только для PP-100III/PP-50II)

Если этот флажок установлен, на каждый диск, при записи которого произошла ошибка, наносится отметка об ошибке записи. Это удобно для идентификации дисков с ошибкой записи.

Примечание:

Отметка об ошибке не наносится в следующих случаях:

- задание было отменено;
- в накопителе обнаружен диск неверного типа;

- ❑ произошла неустраняемая ошибка;
- ❑ недостаточно чернил для печати отметки об ошибке.

Примечания по записи и считыванию дисков

- ❑ Храните накопители дисков вдали от прямого солнечного света. Деформация или повреждение накопителя может привести к неправильной работе устройства.
- ❑ Используйте только подходящие для записи диски, например с отметками «Printable on the label surface» (Допускается печать на нерабочей стороне) или «Printable with ink jet printers» (Допускается печать на струйных принтерах).
- ❑ Для получения дополнительных сведений об обращении с дисками и рекомендаций по записи данных на подобные диски см. документацию по дискам CD/DVD/BD.
- ❑ Если устройство используется в первый раз после длительного хранения или после возникновения ошибки, возможно появление чернильных пятен, пропуск точек или ухудшение качества печати в целом. При тиражировании большого количества дисков проверьте качество печати, выполнив запись и печать одного диска. Если будут обнаружены отсутствующие точки, выполните процедуру чистки головки.
- ❑ Печать на краях диска может привести к слипанию чернил, прилипанию дисков друг к другу или обесцвечиванию.
- ❑ Выполните печать на запасном диске и проверьте состояние отпечатанной поверхности через сутки, особенно перед печатью большого количества дисков.
- ❑ После печати первого экземпляра проверьте качество печати на предмет отсутствия точек.
- ❑ Не используйте диски и не прикасайтесь к отпечатанной поверхности, пока она полностью не высохнет; храните такие диски вдали от прямого солнечного света.
- ❑ Если отпечатанная поверхность остается липкой даже после высыхания, выполните следующие действия:
 1. Измените тип изображения.
 2. Измените уровень насыщенности цвета.
 3. Смените диск.
- ❑ Попадание влаги на поверхность для печати может привести к размазыванию краски.
- ❑ При печати на этикетках матового типа дисков CD, рекомендуемых компанией Epson, для параметра Label Type выберите CD/DVD Label.

- При печати на этикетках матового типа дисков DVD, указанных компанией Epson, для параметра Label Type выберите значение CD/DVD Premium Label.
- При работе с дисками, указанными компанией Epson, для Print Mode setting доступно только значение [1].
- Повторная печать на том же диске не обязательно улучшит качество печати.
- Если накопитель дисков загрязнен изнутри, перед началом работы очистите его.
- Проверьте диск перед печатью, так как размер области печати может отличаться.
- При печати в непредназначенной для этого области высыхание чернил не гарантируется.
- Если устройство работает, подождите 10 секунд до завершения задания, а затем выключите питание.
- Качество печати и записи/считывания определяется качеством пустого диска. Рекомендуется использовать только диски указанного типа.
- Не используйте треснувшие или деформированные диски, поскольку они могут разрушиться внутри устройства и привести к поломке или травме.
- Небольшие царапины или загрязнения на диске могут привести к невозможности его считывания или записи, поэтому обращайтесь с дисками аккуратно.
- Держите диск за края и не прикасайтесь к поверхностям.
- На экране выполненного задания программы EPSON Total Disc Monitor показано число успешных попыток записи, число ошибок и количество отпечатанных дисков.
- Не используйте диски с составом для очистки линз, наклейками или конденсатом, поскольку это может привести к механическим повреждениям или неправильной работе устройства.
- Только для PP-100III/PP-50II:
 - Если запись и печать на дисках осуществляются по отдельности, рекомендуется выполнять печать после записи. В противном случае диски могут быть склеены чернилами, что приведет к ошибке механизма подачи, а грязь, пятна или царапины могут повысить риск возникновения ошибки записи.
 - В зависимости от типа диска и условий хранения данные могут быть утрачены, поэтому храните важную информацию на нескольких дисках. Компания Epson не гарантирует сохранность данных.

- Не вставляйте посторонние предметы (например, отвертку или скрепку) в слоты дисководов, так как это может привести к неисправности устройства.
- Готовый диск CD/DVD/BD может быть недоступен для чтения в дисковом или проигрывателе другого типа из-за проблем совместимости.
- При записи данных рекомендуется выполнять сравнение.
- Если данные имеют большую ценность, рекомендуется создать их резервную копию. При длительном хранении носители данных могут разрушаться. Рекомендуется периодически обновлять резервные копии.
- Не толкайте и не трясите устройство во время считывания или записи, так как это может привести к ошибкам в его работе или сделать диск непригодным для использования.
- Если на компьютере используется файловая система FAT, запись дисков DVD/BD может быть недоступна.
- Только для PP-100III Не вставляйте диск между дисководом 1 и дисководом 2, поскольку его, возможно, не удастся извлечь.

Диски с ошибками (только для PP-100III/PP-50II)

Для PP-50II: диски с ошибками записи/чтения будут извлечены в накопитель 3.

Для PP-100III: диски с ошибками записи/чтения будут выводиться в разные накопители в зависимости от выбранного выходного накопителя.

- Если в качестве выходного накопителя выбран накопитель 2:
Диски выводятся в накопитель 3 (если накопитель 3 используется) или в накопитель 4 (если накопитель 3 не используется).
- Если в качестве выходного накопителя выбран накопитель 3:
Диски выводятся в накопитель 3.
- Если в качестве выходного накопителя выбран накопитель 4:
Диски выводятся в накопитель 4.

Примечание:

Отметку об ошибке можно напечатать на любом диске с ошибкой записи, чтобы идентифицировать диски с ошибками.

➔ См. раздел «Failure error mark (только для PP-100III/PP-50II)» на стр.31.

Меры предосторожности при копировании дисков (только для PP-100III/PP-50II)

- В качестве исходного дисковода при копировании используйте дисковод CD/DVD, поддерживающий команды консоли управления MMC 4.0 и совместимый с MMC 4.0. (Список дисководов, совместимость которых проверена, доступен на веб-сайте Epson.)
- В качестве исходного дисковода при копировании используйте дисковод BD, поддерживающий команды консоли управления MMC 5.0 и совместимый с MMC 5.0. (Список дисководов, совместимость которых проверена, доступен на веб-сайте Epson.)
- Копирование дисков CD/DVD/BD может быть недоступно в зависимости от типа используемого исходного дисковода CD/DVD/BD. При возникновении проблем попробуйте использовать для копирования другой исходный дисковод CD/DVD/BD.
- Если исходный диск является диском CD/DVD/BD с возможностью многократной записи, копирование будет невозможно.
- Если исходный диск является диском CD с пакетной записью, копирование этого диска будет невозможно.

Печать на дисках с использованием стороннего пакета программного обеспечения

Для печати на дисках с помощью стороннего пакета программного обеспечения, поддерживающего печать на дисках, установите указанные ниже параметры.

Размер	124 x 124 мм
Тип	CD/DVD Label, CD/DVD Premium Label или Epson Specified CD/DVD Label
Поля по всем сторонам	2 мм

Важные замечания, касающиеся печати штрихкодов

- При печати штрихкодов и 2D-кодов убедитесь, что используются чернильные картриджи Epson.
- При печати штрихкодов и 2D-кодов на дисках, которые не относятся к рекомендованному Epson дискам, проверьте, правильно ли отпечатанные штрихкоды или 2D-коды считываются сканнером.

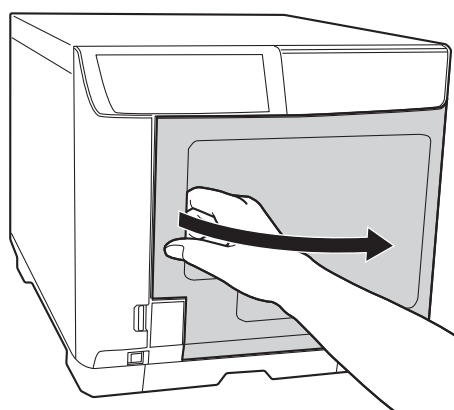
- ❑ Не размещайте штрихкоды и 2D-коды в местах, где они будут накладываться на другие отпечатанные изображения или выходить за границы области печати.
- ❑ В штрихкодах и 2D-кодах соотношение черного и белого цветов несет определенную информацию. Если в результате проникания краски произойдет искажение отношения черного к белому, штрихкоды и 2D-коды могут стать нечитаемыми. Убедитесь, что отпечатанные штрихкоды и 2D-коды правильно считываются сканером.
- ❑ Если штрихкод, отпечатанный с использованием двунаправленной печати, не удастся считать сканером, откалибруйте печатающую головку и распечатайте штрихкод или выберите однонаправленную печать.

Стандартный режим (для PP-100III/PP-100AP)

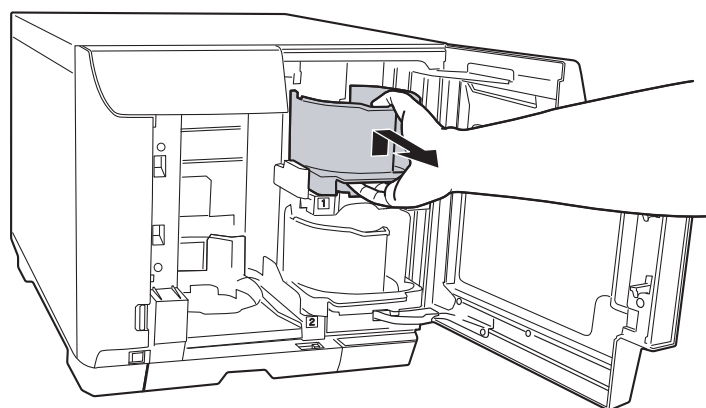
Загрузка дисков

Для загрузки дисков следуйте приведенным ниже указаниям.

1. Откройте крышку отсека дисков.

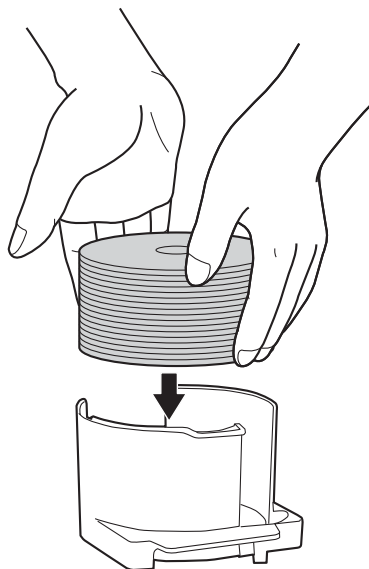


2. Извлеките накопитель дисков 1.



3. Разъедините стопку дисков, чтобы предотвратить их слипание. Следите, чтобы на стороне для записи не появились царапины.

4. Загрузите диски в накопитель 1 стороной для печати вверх.

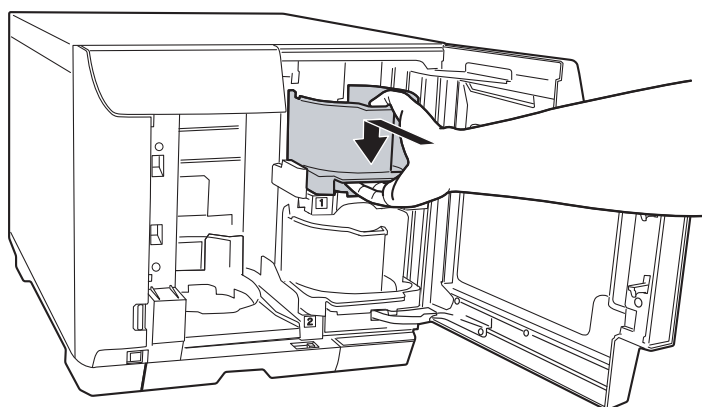


Внимание!

- ❑ Не загружайте диски выше красной пунктирной линии, нанесенной на накопитель. В противном случае можно повредить диски или устройство.

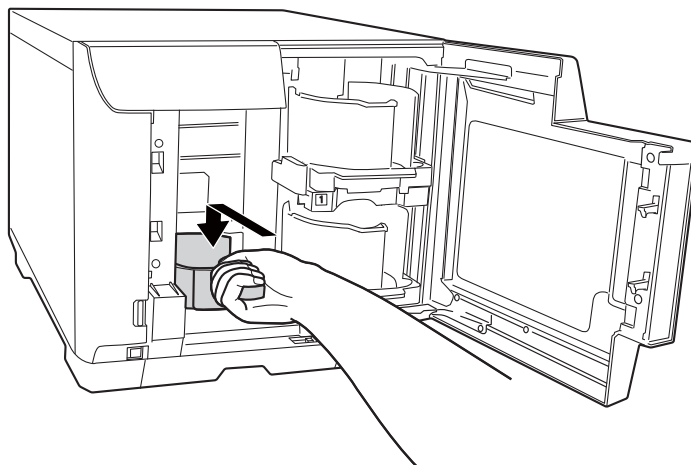
- ❑ Не укладывайте диски CD/DVD в один накопитель с дисками BD. В противном случае может возникнуть ошибка забора дисков.

5. Вставьте накопитель 1.



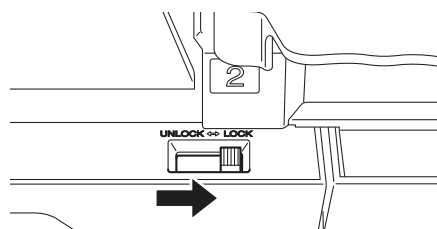
6. Если накопитель 3 используется в следующих случаях, оставьте накопитель 3:

- если накопитель 3 выбран в качестве выходного накопителя;
- если накопитель 2 выбран в качестве выходного накопителя, и диски с ошибками должны выводиться в накопитель 3 для PP-100III.

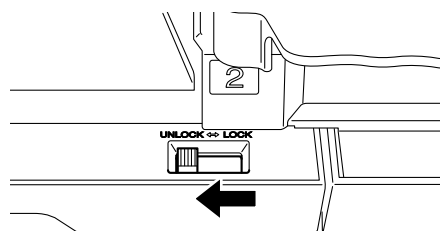


Внимание!

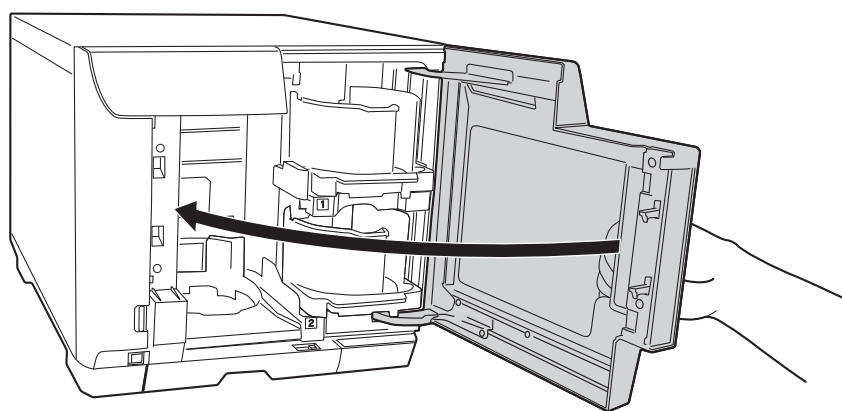
- Убедитесь, что в накопителях 3 и 4 нет дисков.
- Не извлекайте накопитель 4. Переведите запорный рычаг на накопителе 4 в запертое положение.



7. Если накопитель 4 выбран в качестве выходного накопителя, переведите запорный рычаг на накопителе 4 в открытое положение.



8. Закройте крышку отсека дисков.



Доступ к программе EPSON Total Disc Maker

Загрузив диски в накопитель, откройте программу EPSON Total Disc Maker и следуйте приведенным ниже инструкциям, чтобы настроить параметры записи дисков (только для PP-100III) и создать изображения для печати на дисках.

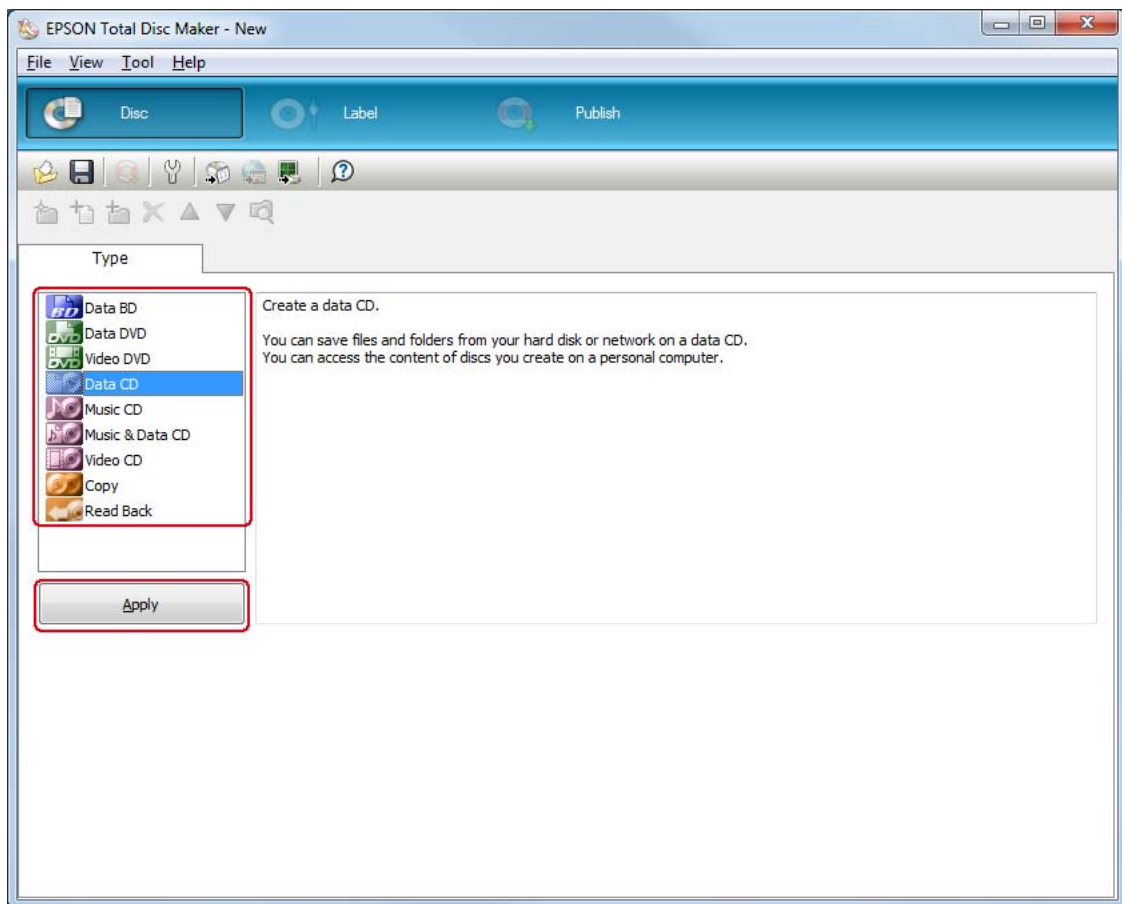
Выберите **Пуск** (), затем **Все программы, EPSON Total Disc Maker** и **EPSON Total Disc Maker**.

Более подробную информацию о работе с программой EPSON Total Disc Maker см. в меню Help.

Регистрация данных (только для PP-100III)

Приведенные ниже инструкции объясняют порядок регистрации данных для записи на дисках.

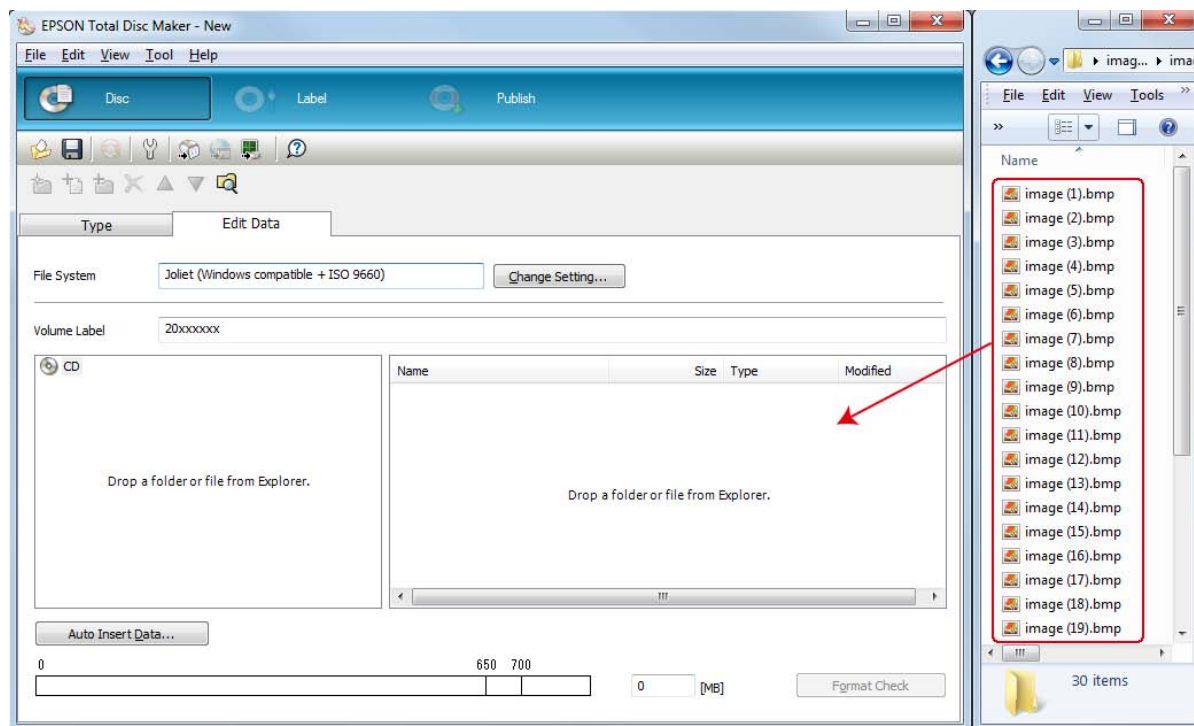
1. Запустите программу EPSON Total Disc Maker.
2. В списке выберите тип дисков для тиражирования и нажмите кнопку **Apply**.



3. Перетащите нужные файлы или папки в дерево или список данных. Для получения подробных сведений см. справку программы EPSON Total Disc Maker.

Примечание:

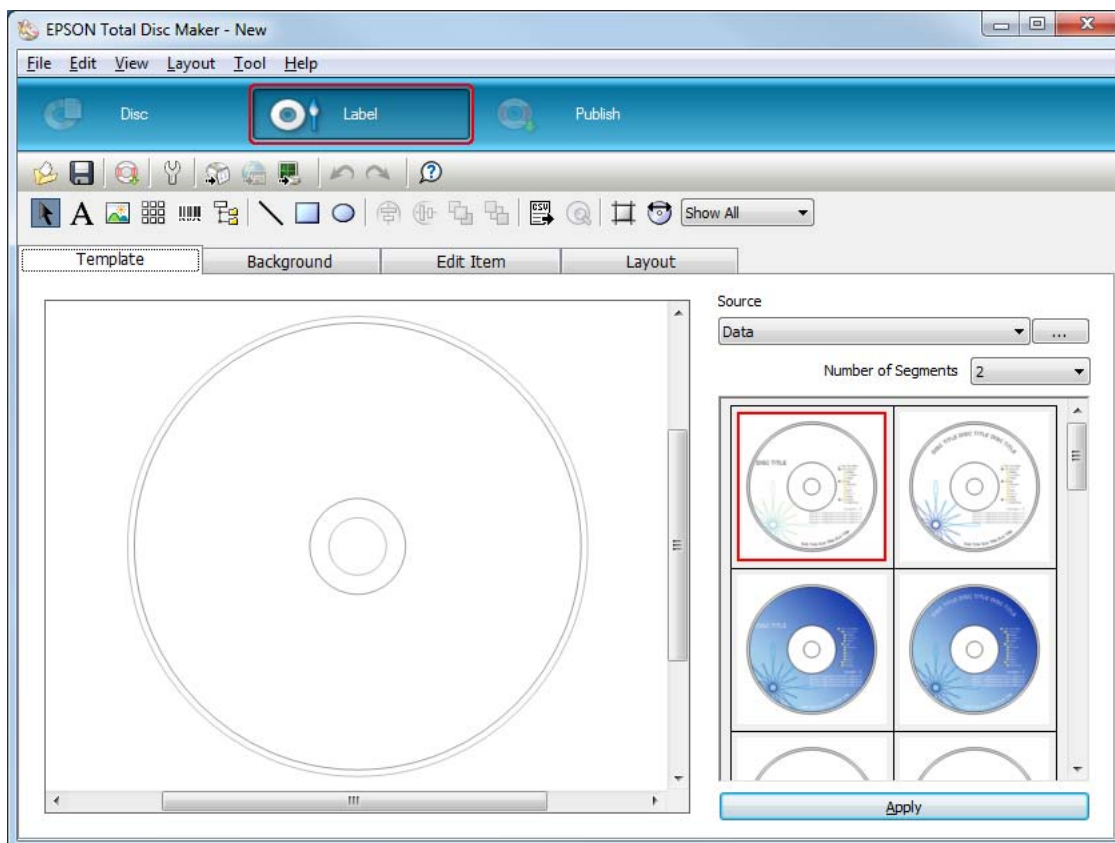
- ❑ Нажатие **Auto Insert Data...** позволяет выбрать слияние данных и выполнить прожиг. Для получения подробных сведений см. справку программы EPSON Total Disc Maker.
- ❑ Чтобы открыть окно справки программы EPSON Total Disc Maker, выберите команду **Help** в меню **Help**.



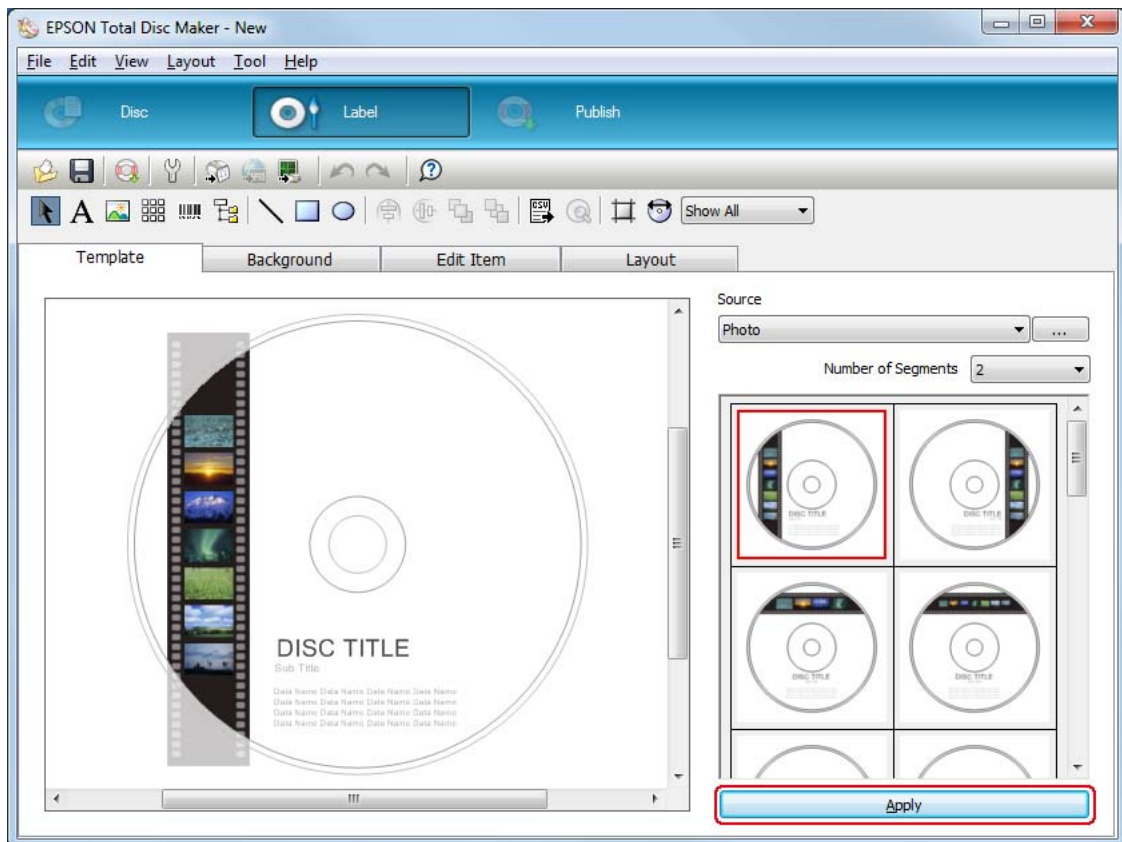
Создание изображений

Приведенные ниже указания объясняют порядок создания изображения при помощи шаблонов, входящих в состав программного обеспечения.

1. Выберите команду **Label** в строке меню программы EPSON Total Disc Maker.



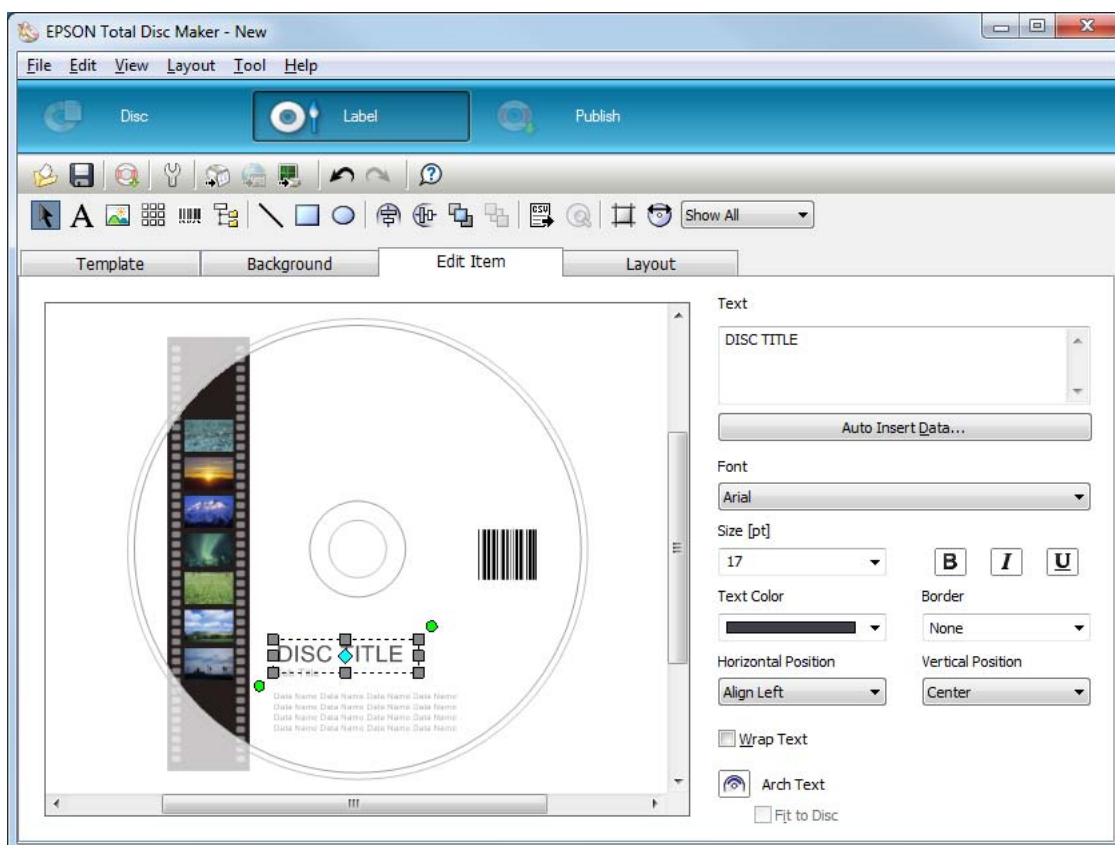
- Щелкните вкладку **Template** и выберите в списке дизайн изображения, а затем нажмите кнопку **Apply**.



3. Внесите необходимые изменения в изображение на вкладках **Background**, **Edit Item** и **Layout**. Для получения подробных сведений см. **справку** программы EPSON Total Disc Maker.

Примечание:

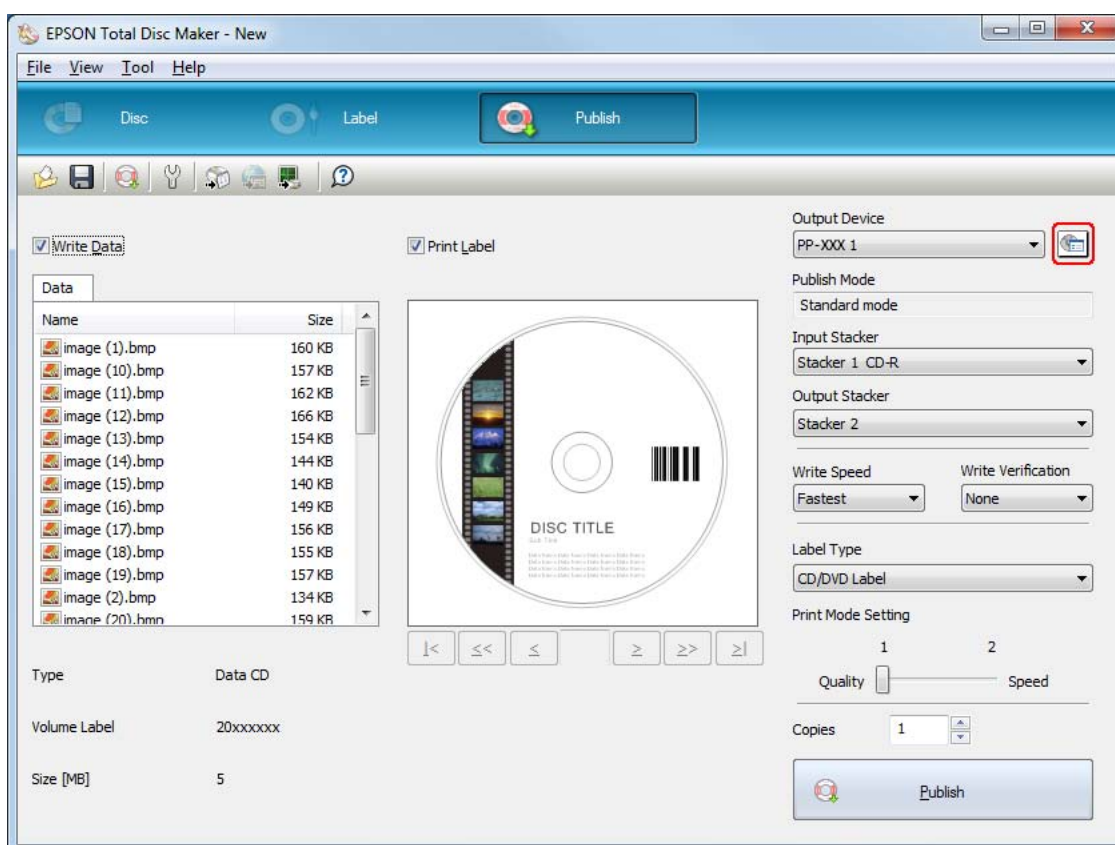
Чтобы открыть окно справки программы EPSON Total Disc Maker, выберите команду **Help** в меню **Help**.



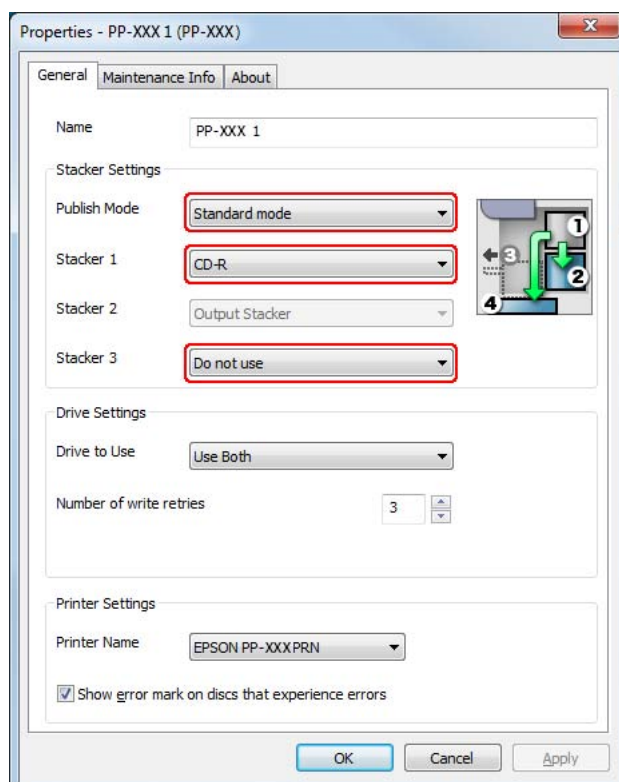
Настройка параметров накопителя дисков

Приведенные ниже указания объясняют порядок настройки параметров накопителей дисков.

1. Выберите команду **Publish** в строке меню программы EPSON Total Disc Maker.
2. Нажмите **Properties** на экране Publish программы EPSON Total Disc Maker или EPSON Total Disc Setup.



3. Установите настройки **Stacker Settings**.



❑ Для PP-100III

Publish Mode: Выберите **Standard mode**.

Stacker 1: Выберите тип дисков, загруженных в накопитель 1.

Stacker 3: Если готовые диски нужно выкладываться в накопитель 2, а диски с ошибками — в накопитель 3, выберите **Use**.

Если готовые диски нужно выкладываться в накопитель 2, а диски с ошибками — в накопитель 4, выберите **Do not use**.

Если готовые диски нужно выкладываться в накопитель 3, выберите **Use**.

Если готовые диски нужно выкладываться в накопитель 4, выберите **Do not use**.

❑ Для PP-100AP

Publish Mode: Выберите **Стандартный режим**.

Stacker 3:

Если готовые диски нужно извлекать в накопитель 3, выберите **Use**.

Если готовые диски нужно извлекать в накопитель 4, выберите **Do not use**.

4. Нажмите кнопку **OK**.

Тиражирование дисков

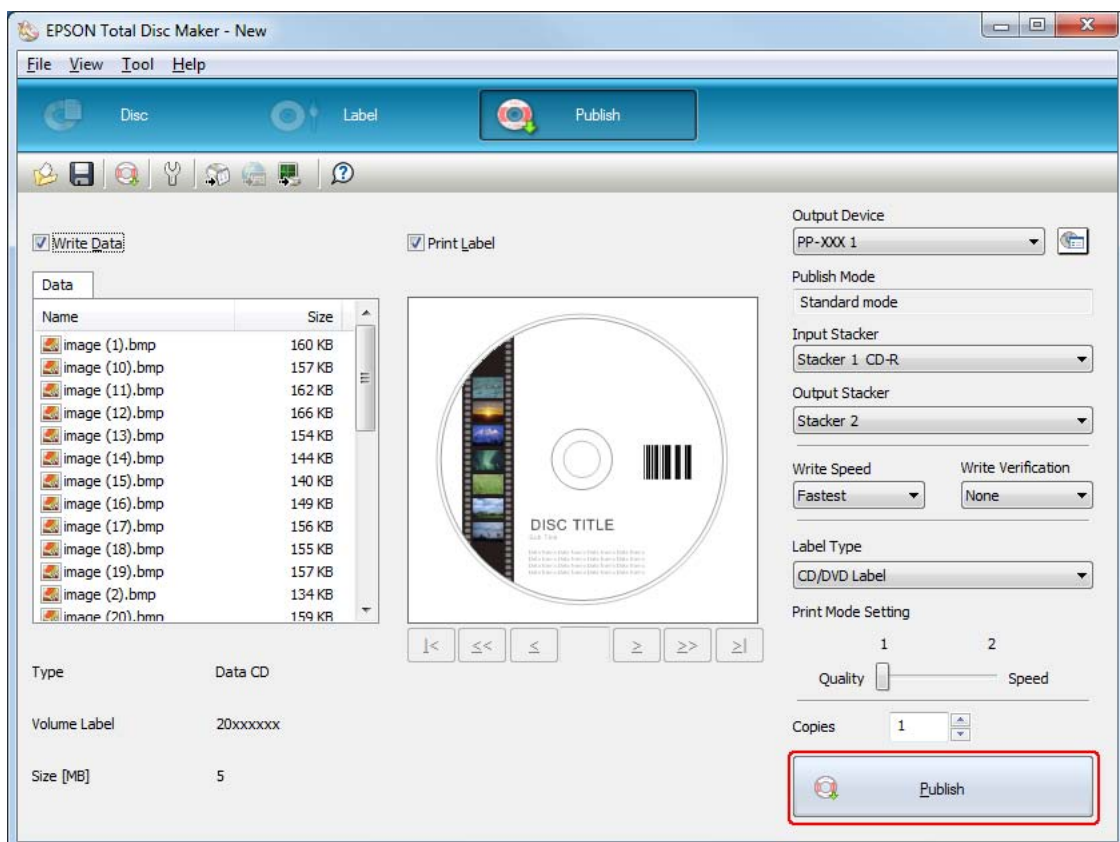
Приведенные ниже указания объясняют порядок выполнения тиражирования дисков.

1. Настройки тиражирования выполняются на экране Publish программы EPSON Total Disc Maker. Для получения подробных сведений см. справку программы EPSON Total Disc Maker.

Примечание:

Чтобы открыть окно справки программы EPSON Total Disc Maker, выберите команду **Help** в меню **Help**.

2. Нажмите кнопку **Publish**.



Готовые диски подаются в накопитель 2, 3 или 4 в соответствии с установленными настройками.



Внимание!

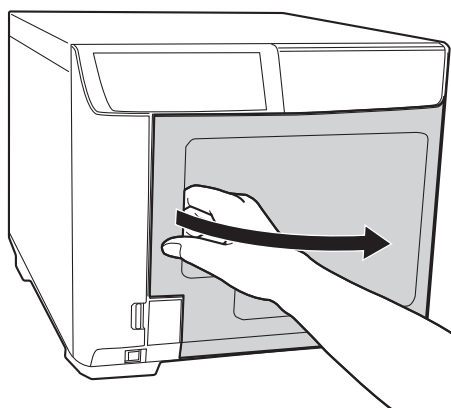
- ❑ Не открывайте Крышка отсека дисков, крышку емкости для отработанных чернил и крышку отсека картриджей в процессе выполнения задания (когда мигает Индикатор «BUSY» (устройство занято)). Это может отрицательно сказаться на качестве записи или печати.
- ❑ Если в процессе выполнения задания (когда мигает Индикатор «BUSY» (устройство занято)) вам необходимо открыть крышку отсека дисков для загрузки или извлечения дисков, сначала приостановите задание, а затем откройте крышку отсека дисков. Процедура приостановки задания описана в разделе «Приостановка тиражирования» на стр. 125.
- ❑ Если открыть крышку отсека дисков в процессе выполнения задания (когда мигает Индикатор «BUSY» (устройство занято)), прозвучит тревожный сигнал, и текущее задание будет приостановлено. После закрытия крышки отсека дисков выполнение задания автоматически возобновится.
- ❑ Во время звучания тревожного сигнала механизм подачи продолжает движение. Для обеспечения безопасности не просовывайте руки внутрь устройства. А также не работайте с накопителями во время звучания тревожного сигнала. Это может повредить механизм подачи.
- ❑ Если во время выполнения задания работа операционной системы Windows будет завершена, задание может быть возобновлено после следующего перезапуска Windows.
- ❑ Только для PP-100III
 - ❑ В зависимости от используемого диска и компьютера скорость записи может оказаться ниже установленной.
 - ❑ Для некоторых используемых дисков рекомендуемая скорость записи диска будет недоступна. В этом случае снизьте скорость записи. Рекомендуется производить запись на низкой скорости, особенно для дисков DVD±R DL и BD-R DL.

Стандартный режим (для PP-50II)

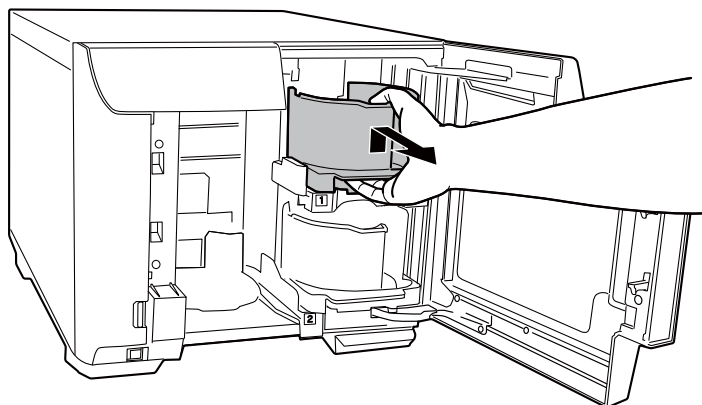
Загрузка дисков

Для загрузки дисков следуйте приведенным ниже указаниям.

1. Откройте крышку отсека дисков.

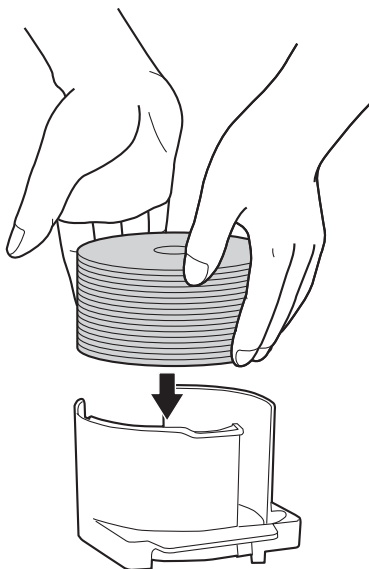


2. Извлеките накопитель дисков 1.



3. Разъедините стопку дисков, чтобы предотвратить их слипание. Следите, чтобы на стороне для записи не появились царапины.

4. Загрузите диски в накопитель 1 стороной для печати вверх.

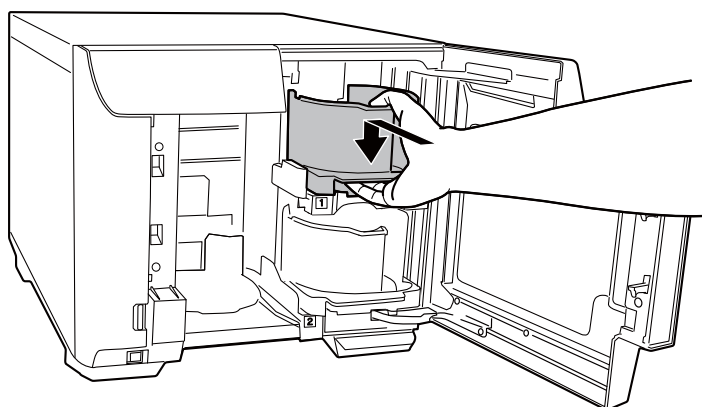


Внимание!

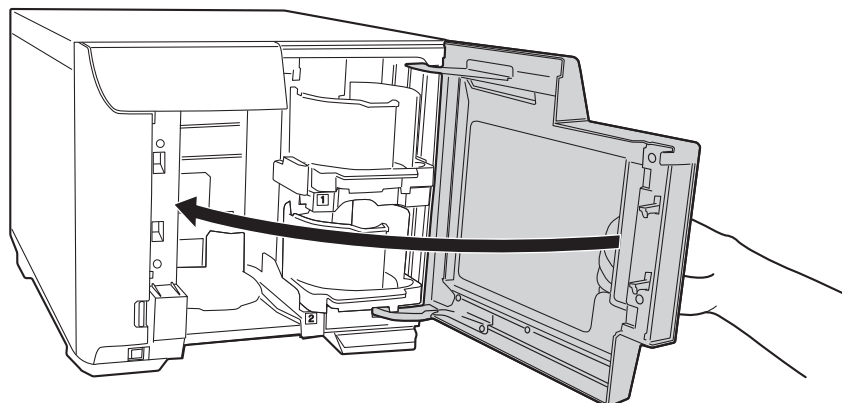
- ❑ Не загружайте диски выше красной пунктирной линии, нанесенной на накопитель. В противном случае можно повредить диски или устройство.

- ❑ Не укладывайте диски CD/DVD в один накопитель с дисками BD. В противном случае может возникнуть ошибка забора дисков.

5. Вставьте накопитель 1.



6. Закройте крышку отсека дисков.



Внимание!

Перед тем как закрыть крышку отсека дисков, убедитесь, что вблизи накопителя 3 нет дисков, и что диски в накопителе 3 вставлены ровно. В противном случае при закрытии крышки отсека дисков может произойти ошибка.

Доступ к программе EPSON Total Disc Maker

Загрузив диски в накопитель, откройте программу EPSON Total Disc Maker и следуйте приведенным ниже инструкциям, чтобы настроить параметры записи дисков и создать изображения для печати на дисках.

Выберите **Пуск** (), затем **Все программы, EPSON Total Disc Maker** и **EPSON Total Disc Maker**.

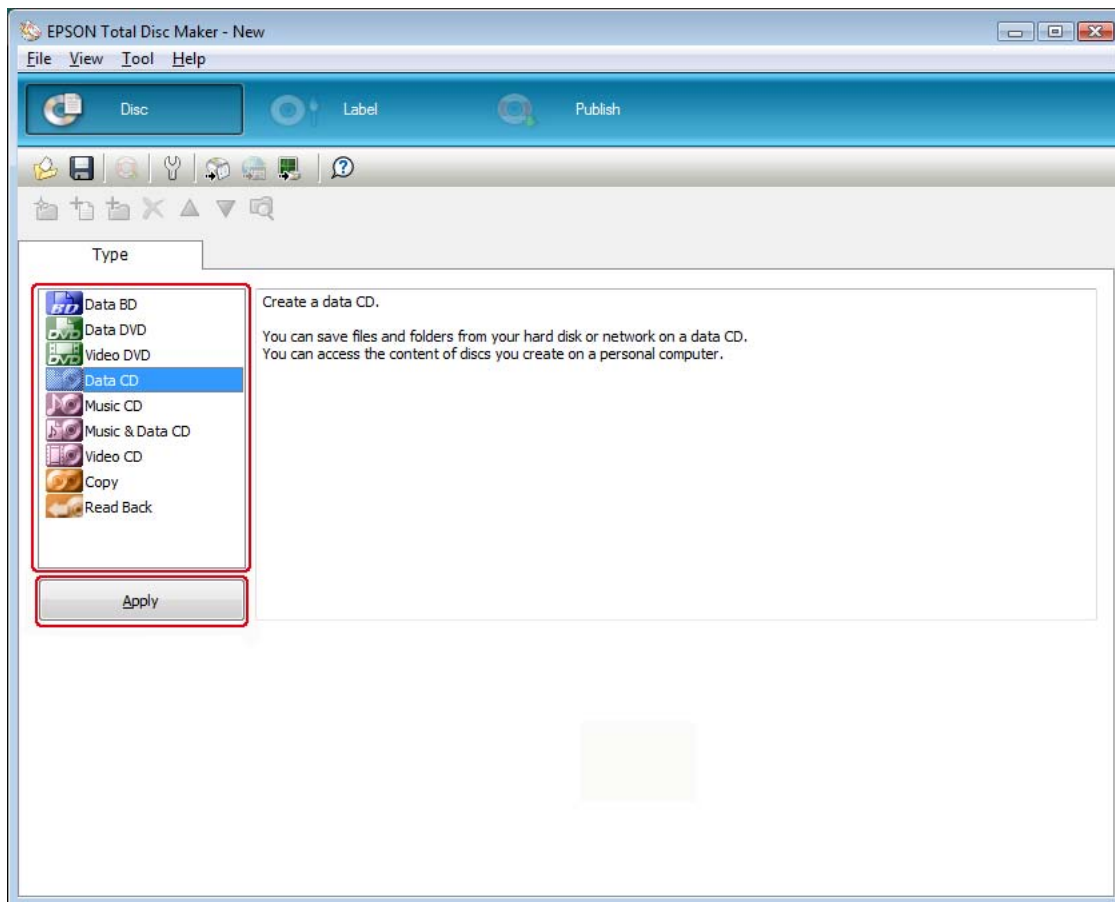
Более подробную информацию о работе с программой EPSON Total Disc Maker см. в меню Help.

Регистрация данных

Приведенные ниже инструкции объясняют порядок регистрации данных для записи на дисках.

1. Запустите программу EPSON Total Disc Maker.

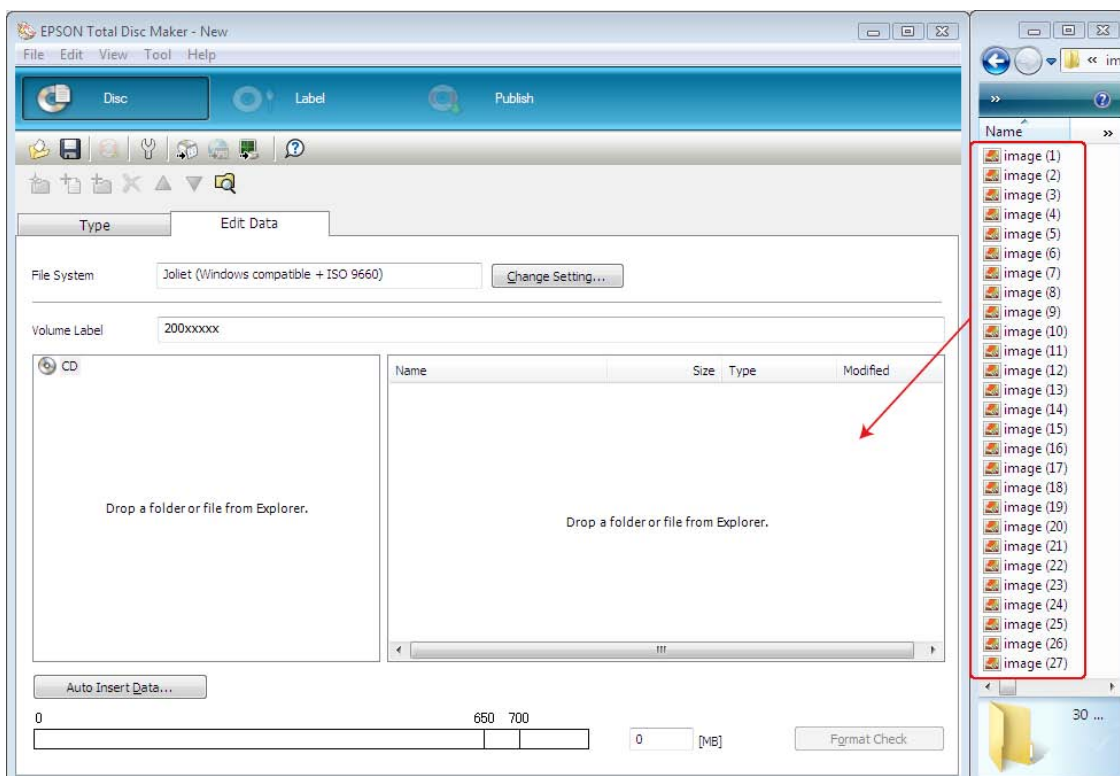
2. В списке выберите тип дисков для тиражирования и нажмите кнопку **Apply**.



3. Перетащите нужные файлы или папки в дерево или список данных. Для получения подробных сведений см. справку программы EPSON Total Disc Maker.

Примечание:

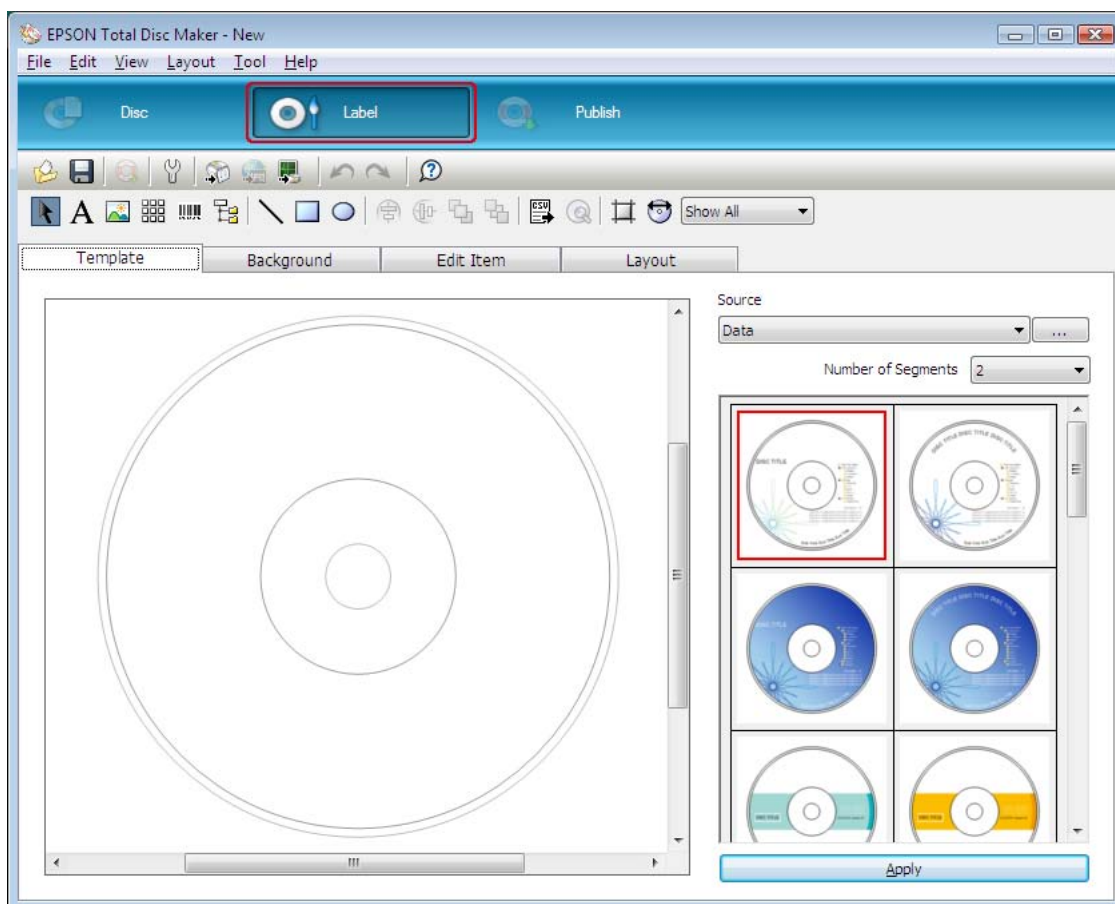
- Нажатие **Auto Insert Data...** позволяет выбрать слияние данных и выполнить прожиг. Для получения подробных сведений см. справку программы EPSON Total Disc Maker.
- Чтобы открыть окно справки программы EPSON Total Disc Maker, выберите команду **Help** в меню **Help**.



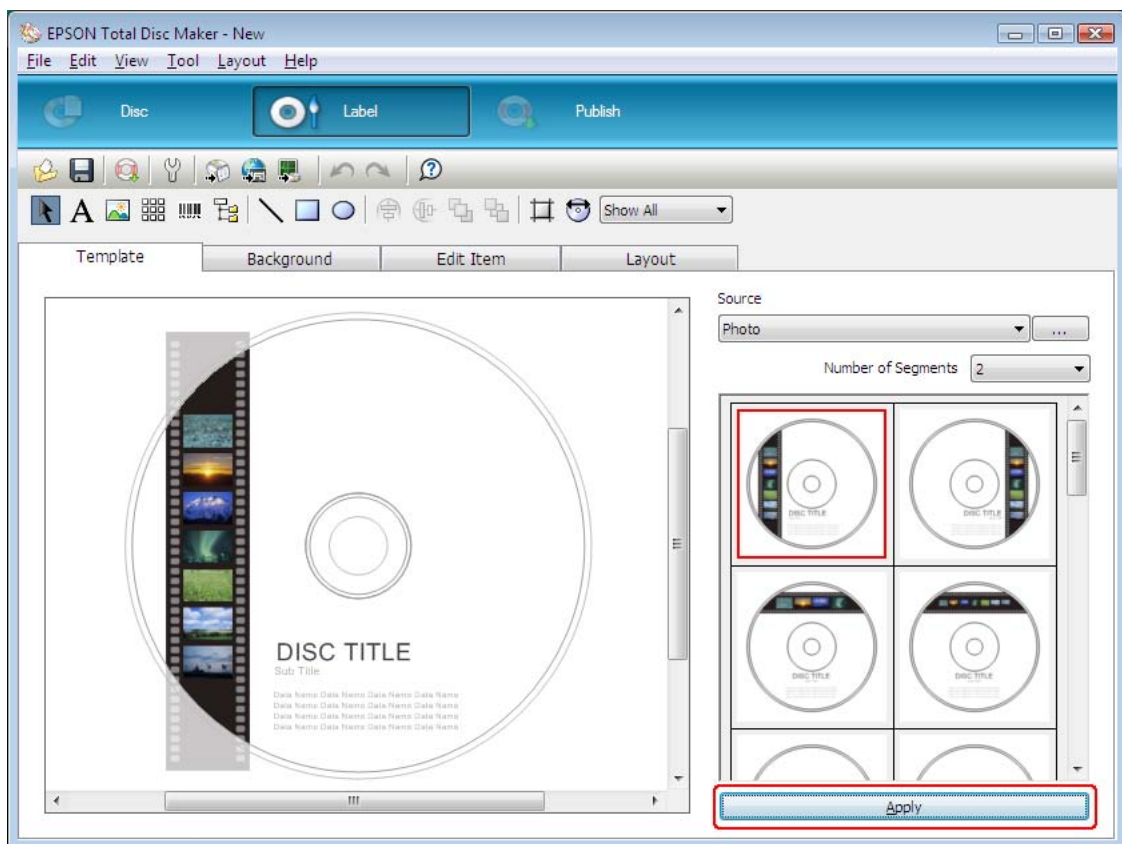
Создание изображений

Приведенные ниже указания объясняют порядок создания изображения при помощи шаблонов, входящих в состав программного обеспечения.

1. Выберите команду **Label** в строке меню программы EPSON Total Disc Maker.



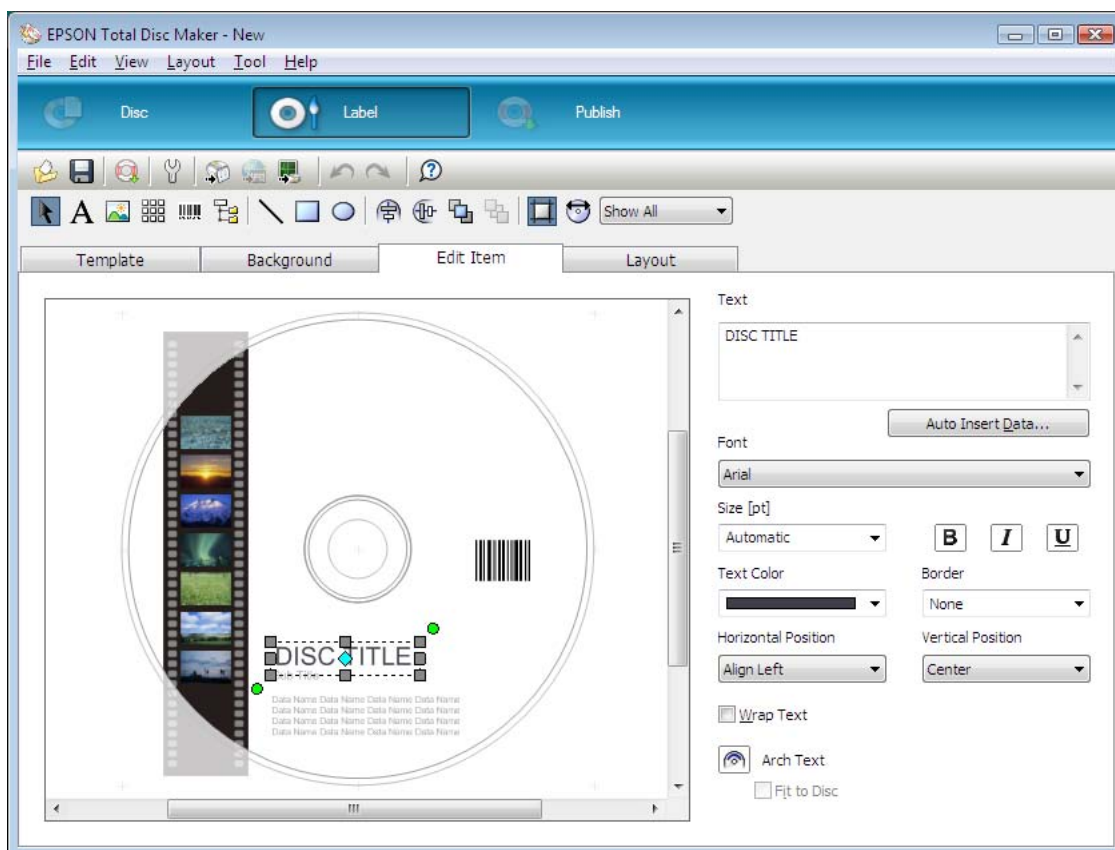
- Щелкните вкладку **Template** и выберите в списке дизайн изображения, а затем нажмите кнопку **Apply**.



3. Внесите необходимые изменения в изображение на вкладках **Background**, **Edit Item** и **Layout**. Для получения подробных сведений см. **Help** программы EPSON Total Disc Maker.

Примечание:

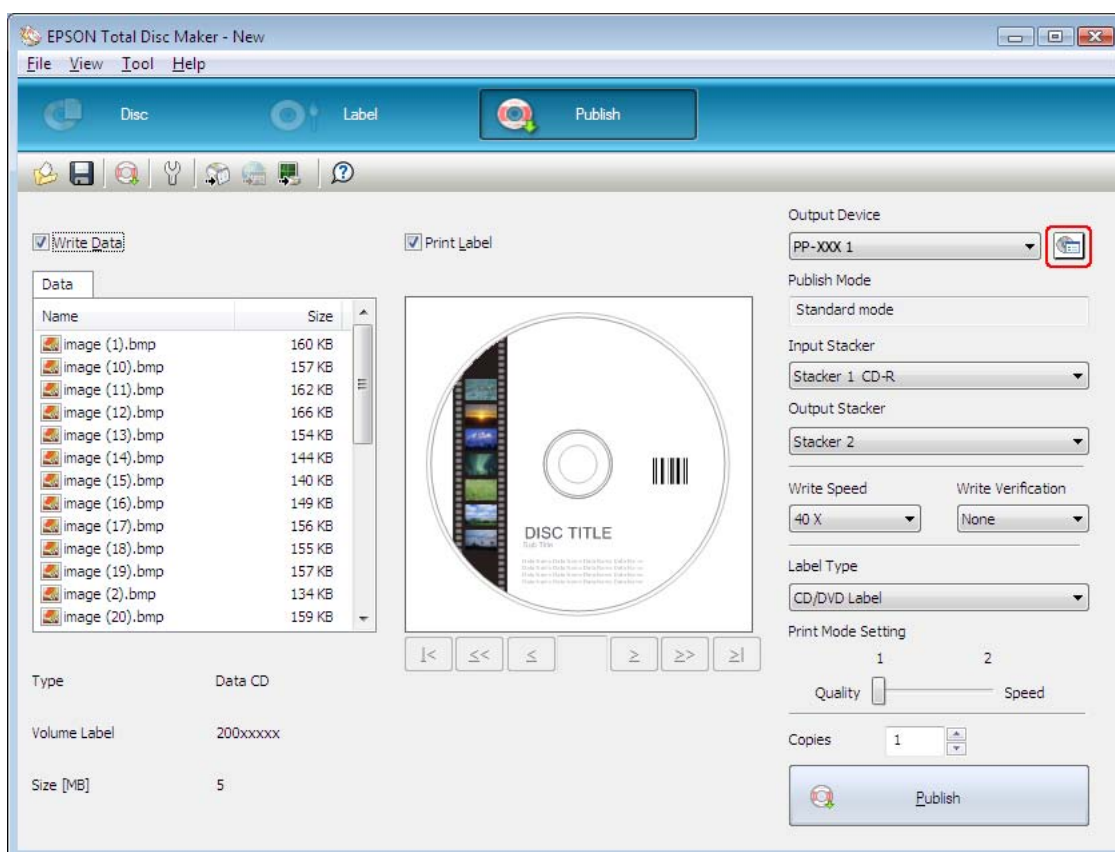
Чтобы открыть окно справки программы EPSON Total Disc Maker, выберите команду **Help** в меню **Help**.



Настройка параметров накопителя дисков

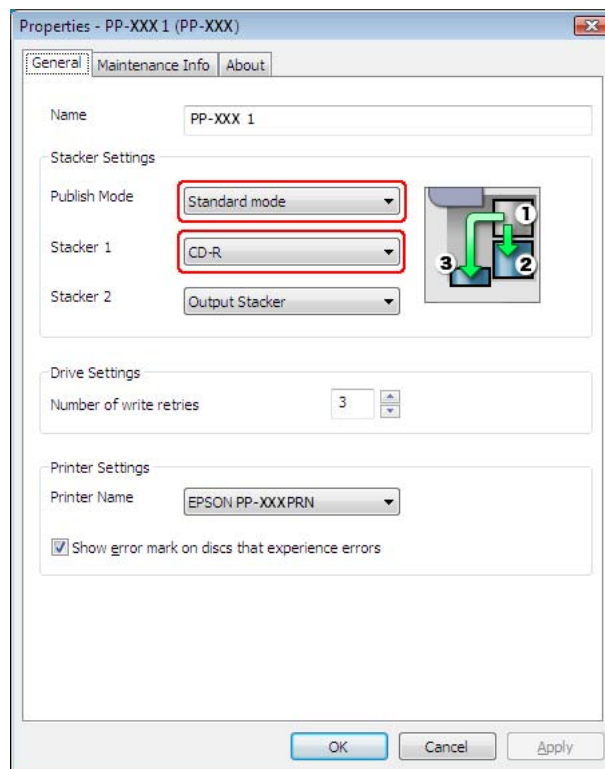
Приведенные ниже указания объясняют порядок настройки параметров накопителей дисков.

1. Выберите команду **Publish** в строке меню программы EPSON Total Disc Maker.
2. Нажмите **Properties** на экране Publish программы EPSON Total Disc Maker или EPSON Total Disc Setup.



3. Установите настройки **Stacker Settings**.

- Publish Mode:** Выберите **Standard mode**.
- Stacker 1:** Выберите тип дисков, загруженных в накопитель 1.



4. Нажмите кнопку **OK**.

Тиражирование дисков

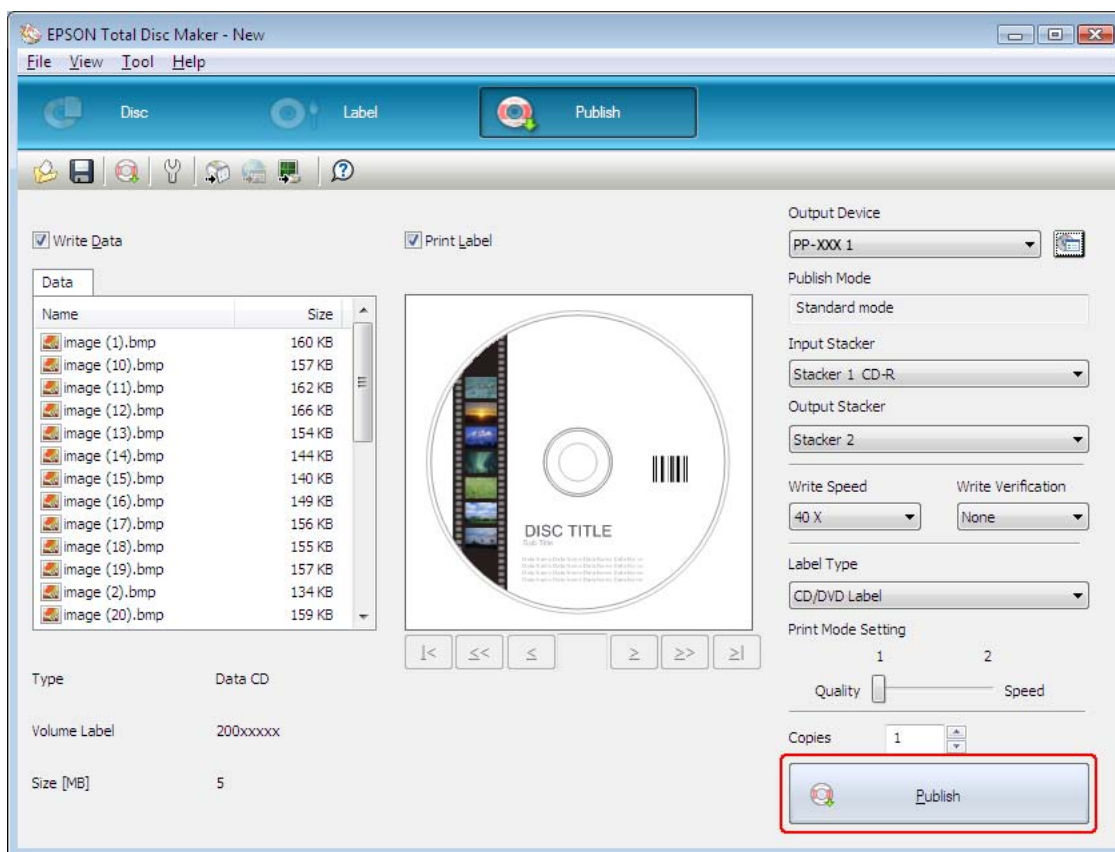
Приведенные ниже указания объясняют порядок выполнения тиражирования дисков.

1. Настройки тиражирования выполняются на экране Publish программы EPSON Total Disc Maker. Для получения подробных сведений см. справку программы EPSON Total Disc Maker.

Примечание:

Чтобы открыть окно справки программы EPSON Total Disc Maker, выберите команду **Help** в меню *Help*.

2. Нажмите кнопку **Publish**.



Готовые диски подаются в накопитель 2 или 3 в соответствии с установленными настройками.



Внимание!

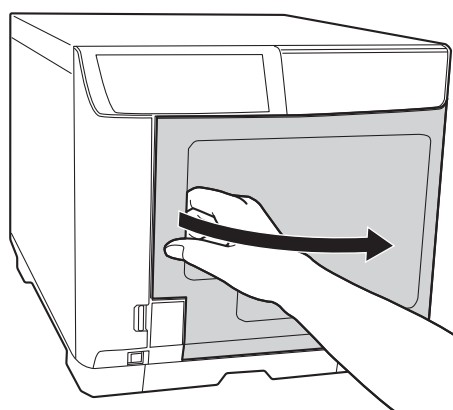
- ❑ Не открывайте крышку отсека дисков и крышку отсека картриджей в процессе выполнения задания (когда мигает Индикатор «BUSY» (устройство занято)). Это может отрицательно сказаться на качестве записи или печати.
- ❑ Если в процессе выполнения задания (когда мигает Индикатор «BUSY» (устройство занято)) вам необходимо открыть крышку отсека дисков для загрузки или извлечения дисков, сначала приостановите задание, а затем откройте крышку отсека дисков. Процедура приостановки задания описана в разделе «Приостановка тиражирования» на стр.125.
- ❑ Если открыть Крышка отсека дисков в процессе выполнения задания (когда мигает Индикатор «BUSY» (устройство занято)), прозвучит тревожный сигнал, и текущее задание будет приостановлено. После закрытия крышки отсека дисков выполнение задания автоматически возобновится.
- ❑ Во время звучания тревожного сигнала механизм подачи продолжает движение. Для обеспечения безопасности не просовывайте руки внутрь устройства. А также не работайте с накопителями во время звучания тревожного сигнала. Это может повредить механизм подачи.
- ❑ Если во время выполнения задания работа операционной системы Windows будет завершена, задание может быть возобновлено после следующего перезапуска Windows.
- ❑ В зависимости от используемого диска и компьютера скорость записи может оказаться ниже установленной.
- ❑ Для некоторых используемых дисков рекомендуемая скорость записи диска будет недоступна. В этом случае снизьте скорость записи. Рекомендуется производить запись на низкой скорости, особенно для дисков DVD±R DL и BD-R DL.

Режим внешнего вывода (для PP-100III/PP-100AP)

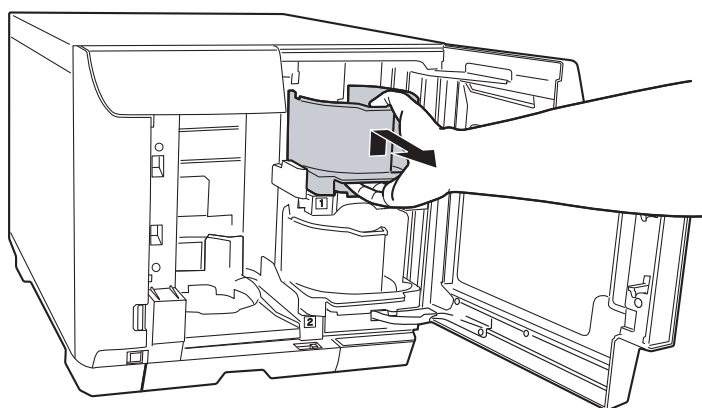
Загрузка дисков

Для загрузки дисков следуйте приведенным ниже указаниям.

1. Откройте крышку отсека дисков.

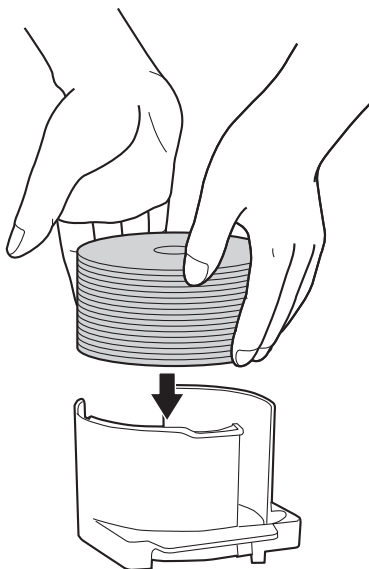


2. Извлеките накопитель дисков 1.



3. Разъедините стопку дисков, чтобы предотвратить их слипание. Следите, чтобы на стороне для записи не появились царапины.

4. Загрузите диски в накопитель 1 стороной для печати вверх.

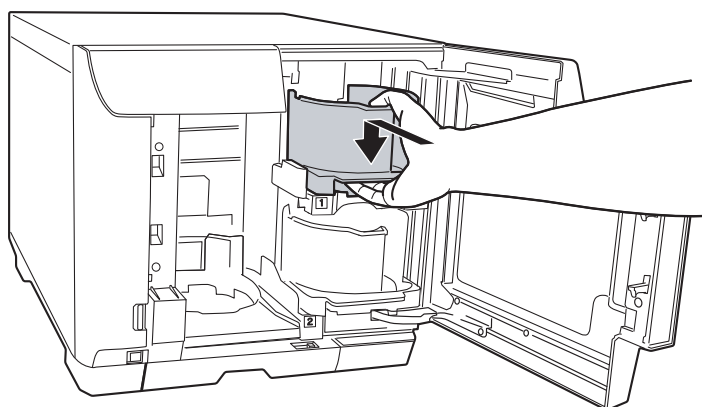


Внимание!

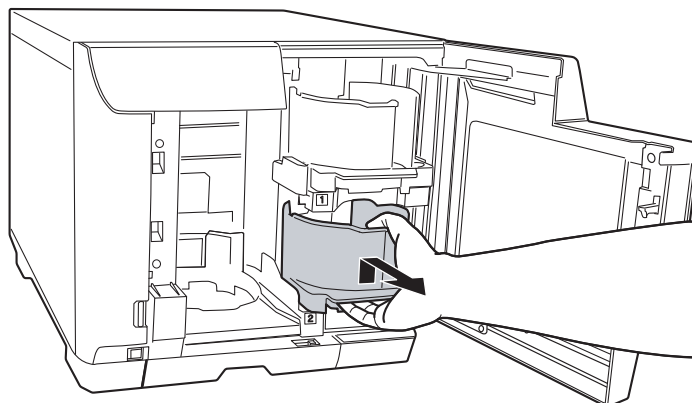
- ❑ Не загружайте диски выше красной пунктирной линии, нанесенной на накопитель. В противном случае можно повредить диски или устройство.

- ❑ Не укладывайте диски CD/DVD в один накопитель с дисками BD. В противном случае может возникнуть ошибка забора дисков.

5. Вставьте накопитель 1.

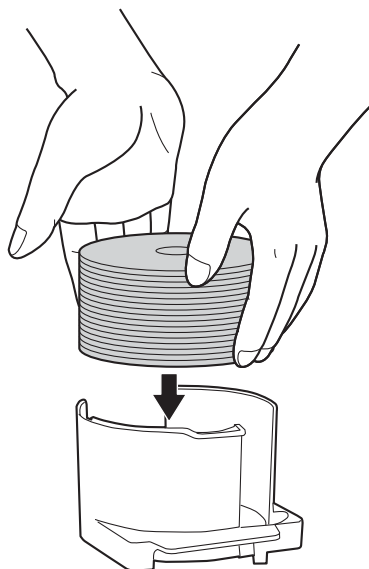


6. Извлеките накопитель дисков 2.



7. Разъедините стопку дисков, чтобы предотвратить их слипание. Следите, чтобы на стороне для записи не появились царапины.

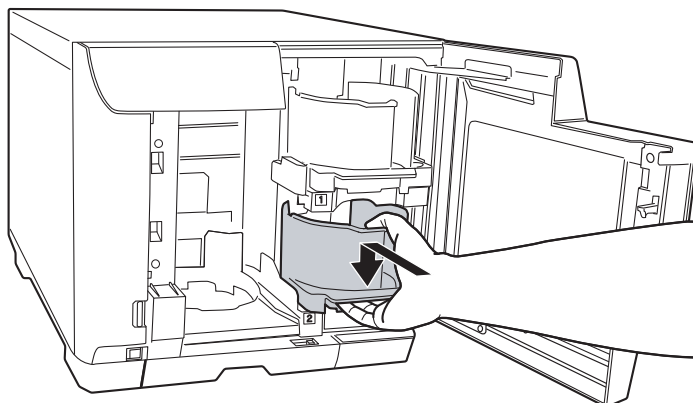
8. Загрузите диски в накопитель 2 стороной для печати вверх.



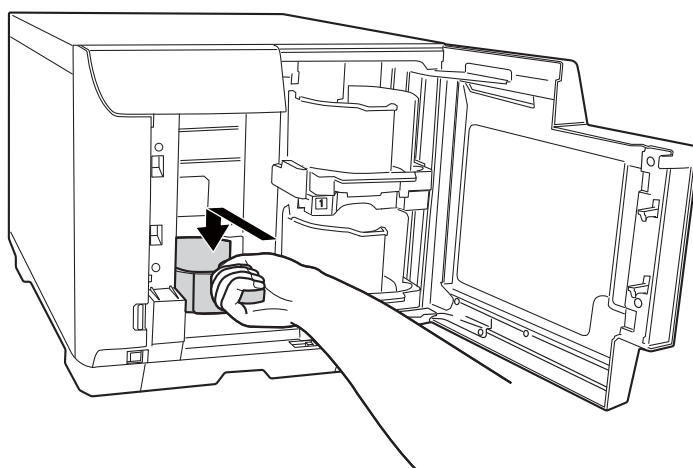
Внимание!

- Не загружайте диски выше красной пунктирной линии, нанесенной на накопитель. В противном случае можно повредить диски или устройство.
- Не укладывайте диски CD/DVD в один накопитель с дисками BD. В противном случае может возникнуть ошибка забора дисков.

9. Вставьте накопитель 2.

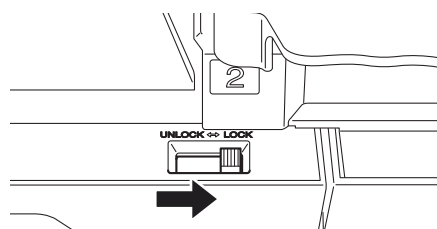


10. Если накопитель 3 выбран в качестве выходного накопителя, вставьте накопитель 3.

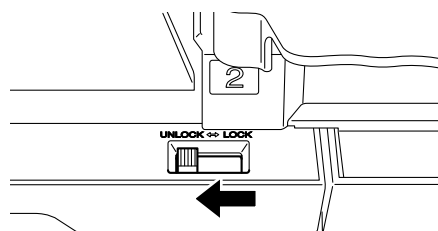


Внимание!

- Убедитесь, что в накопителях 3 и 4 нет дисков.
- Не извлекайте накопитель 4. Переведите запорный рычаг на накопителе 4 в запертое положение.



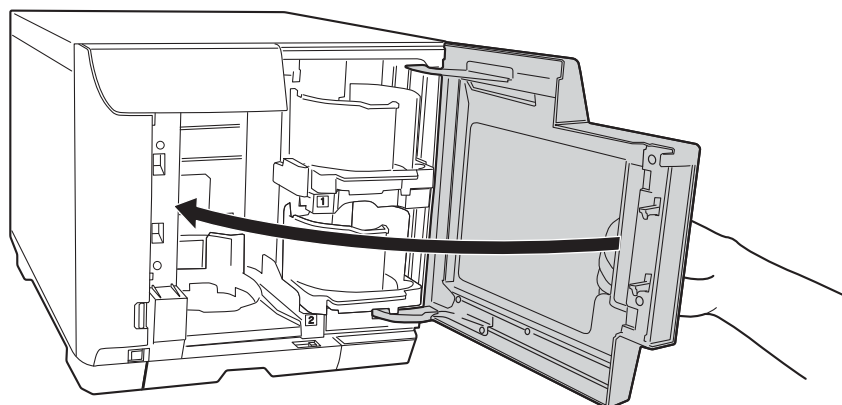
11. Если накопитель 4 выбран в качестве выходного накопителя, переведите запорный рычаг на накопителе 4 в открытое положение.



Внимание!

Не устанавливайте накопитель 3.

12. Закройте крышку отсека дисков.



Доступ к программе EPSON Total Disc Maker

Загрузив диски в накопители, откройте программу EPSON Total Disc Maker и следуйте приведенным ниже инструкциям, чтобы настроить параметры записи дисков (только для PP-100III) и создать изображения для печати на дисках.

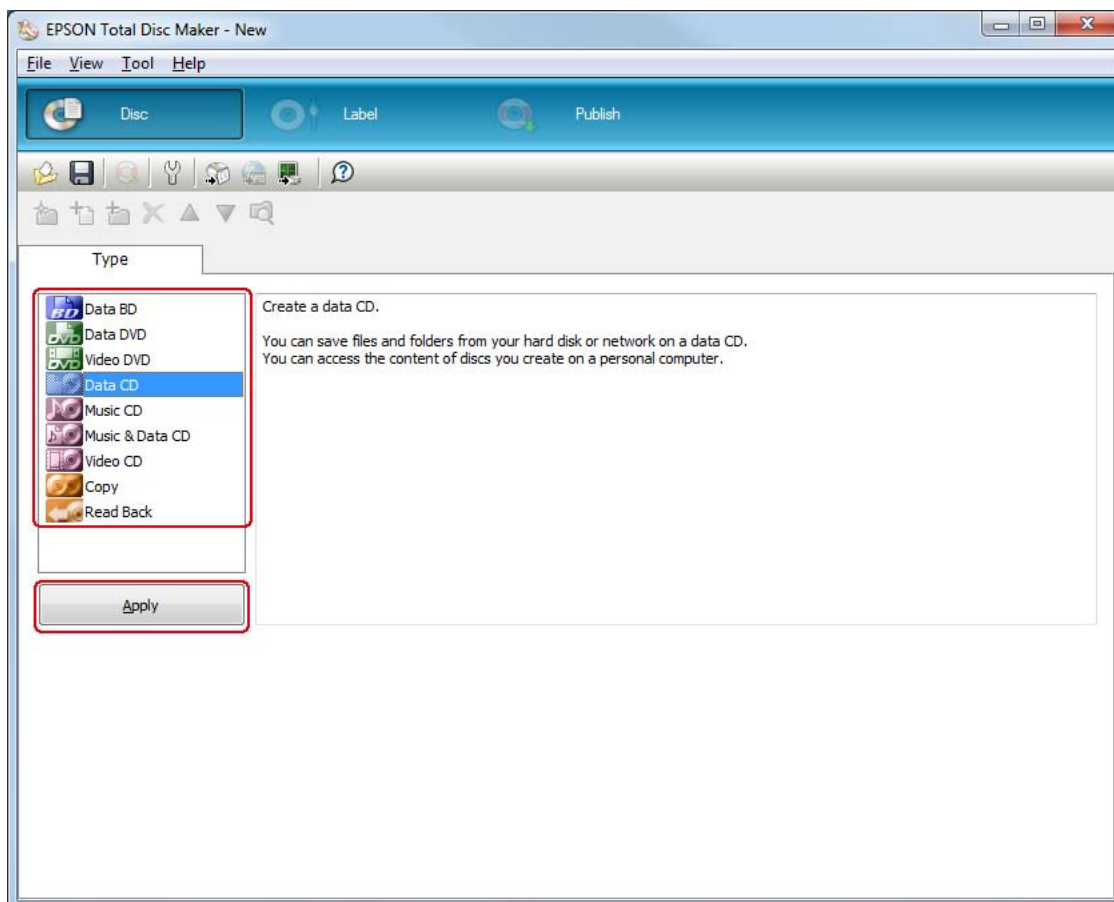
Выберите **Пуск** (), затем **Все программы, EPSON Total Disc Maker** и **EPSON Total Disc Maker**.

Более подробную информацию о работе с программой EPSON Total Disc Maker см. в меню Help.

Регистрация данных (только для PP-100III)

Приведенные ниже инструкции объясняют порядок регистрации данных для записи на дисках.

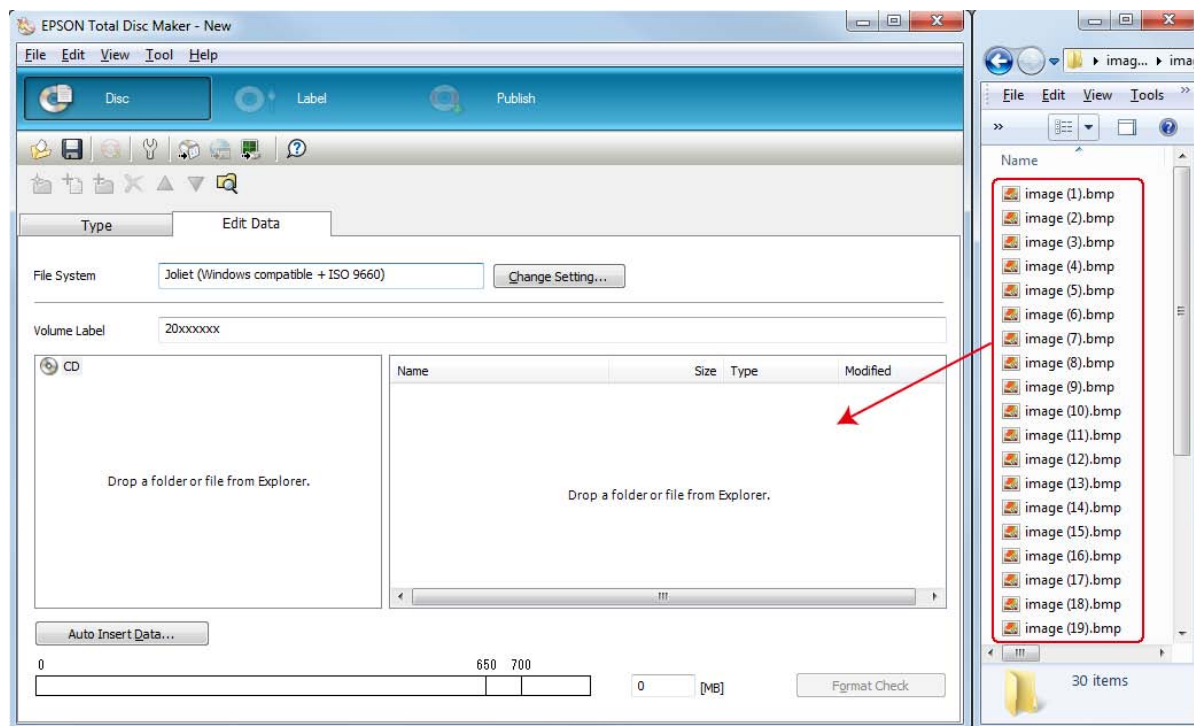
1. Запустите программу EPSON Total Disc Maker.
2. В списке выберите тип дисков для тиражирования и нажмите кнопку **Apply**.



3. Перетащите нужные файлы или папки в дерево или список данных. Для получения подробных сведений см. справку программы EPSON Total Disc Maker.

Примечание:

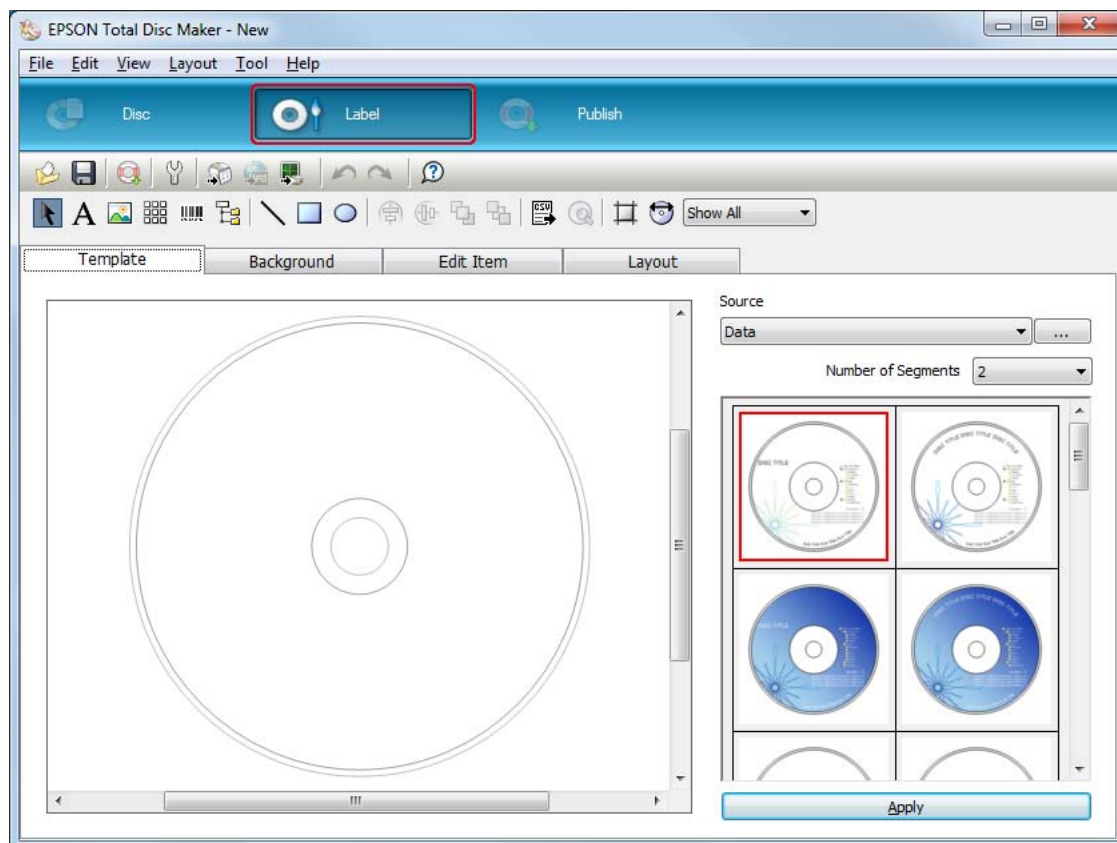
- ❑ Нажатие **Auto Insert Data...** позволяет выбрать слияние данных и выполнить прожиг. Для получения подробных сведений см. справку программы EPSON Total Disc Maker.
- ❑ Чтобы открыть окно справки программы EPSON Total Disc Maker, выберите команду **Help** в меню **Help**.



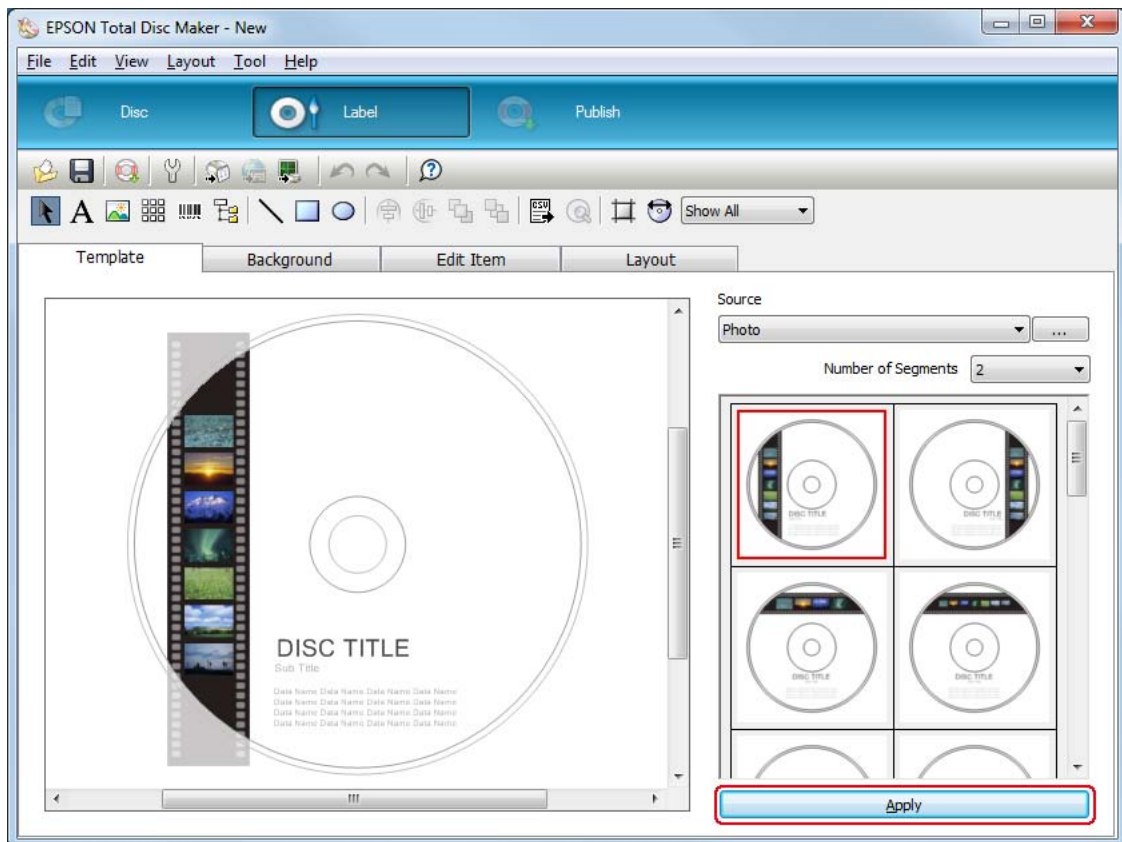
Создание изображений

Приведенные ниже указания объясняют порядок создания изображения при помощи шаблонов, входящих в состав программного обеспечения.

1. Выберите команду **Label** в строке меню программы EPSON Total Disc Maker.



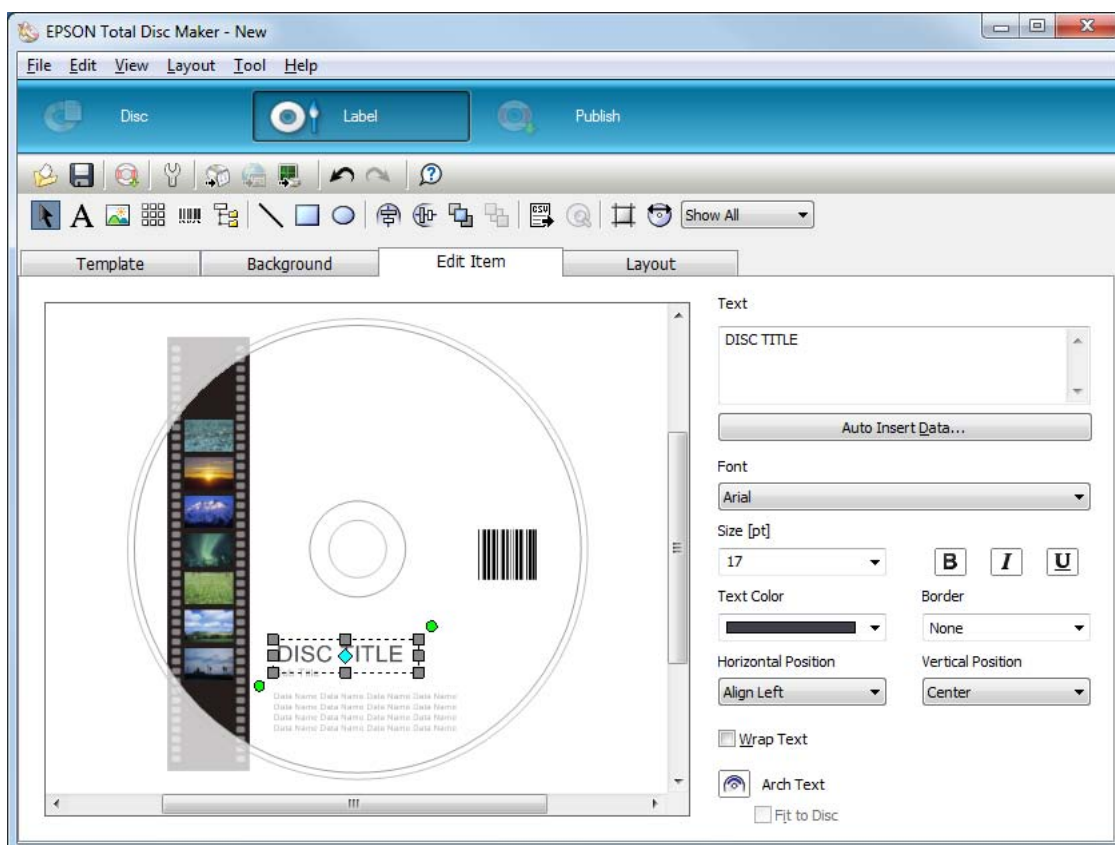
- Щелкните вкладку **Template** и выберите в списке дизайн изображения, а затем нажмите кнопку **Apply**.



3. Внесите необходимые изменения в изображение на вкладках **Background**, **Edit Item** и **Layout**. Для получения подробных сведений см. **Help** программы EPSON Total Disc Maker.

Примечание:

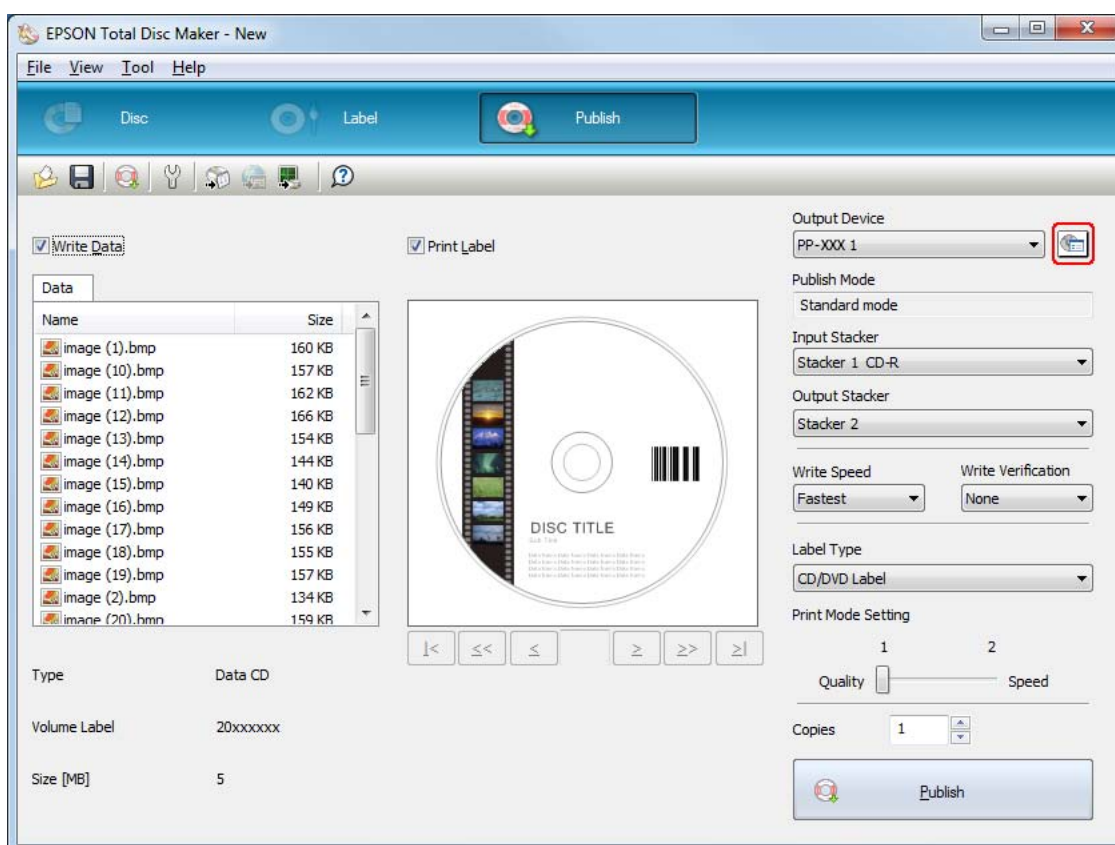
Чтобы открыть окно справки программы EPSON Total Disc Maker, выберите команду **Help** в меню **Help**.



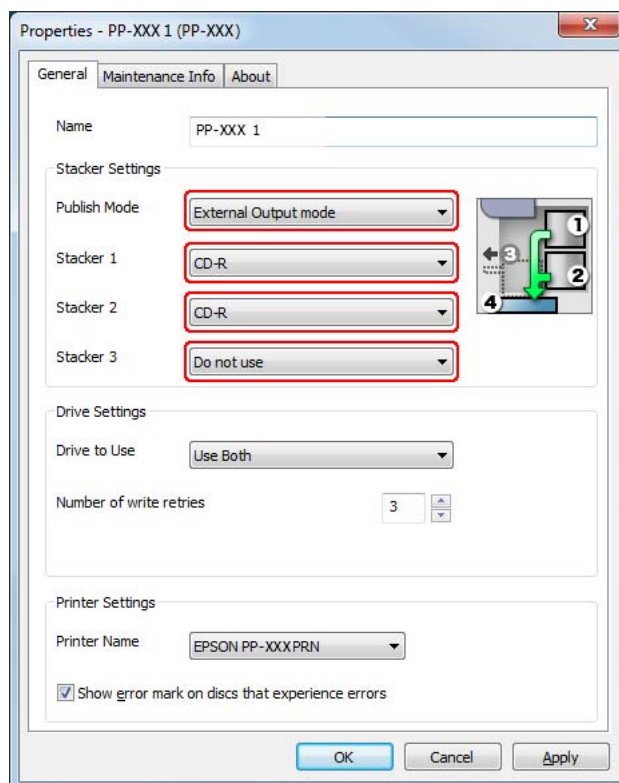
Настройка параметров накопителя дисков

Приведенные ниже указания объясняют порядок настройки параметров накопителей дисков.

1. Выберите команду **Publish** в строке меню программы EPSON Total Disc Maker.
2. Нажмите **Properties** на экране Publish программы EPSON Total Disc Maker или EPSON Total Disc Setup.



3. Установите настройки **Stacker Settings**.



❑ Для PP-100III

Publish Mode: Выберите **External Output mode**.

Stacker 1: Выберите тип дисков, загруженных в накопитель 1.

Stacker 2: Выберите тип дисков, загруженных в накопитель 2.

Stacker 3: Если готовые диски нужно выкладываться в накопитель 3, выберите **Output Stacker**.

Если готовые диски нужно выкладываться в накопитель 4, выберите **Do not use**.

❑ Для PP-100AP

Publish Mode: Выберите **External Output mode**.

4. Нажмите кнопку **OK**.

Тиражирование дисков

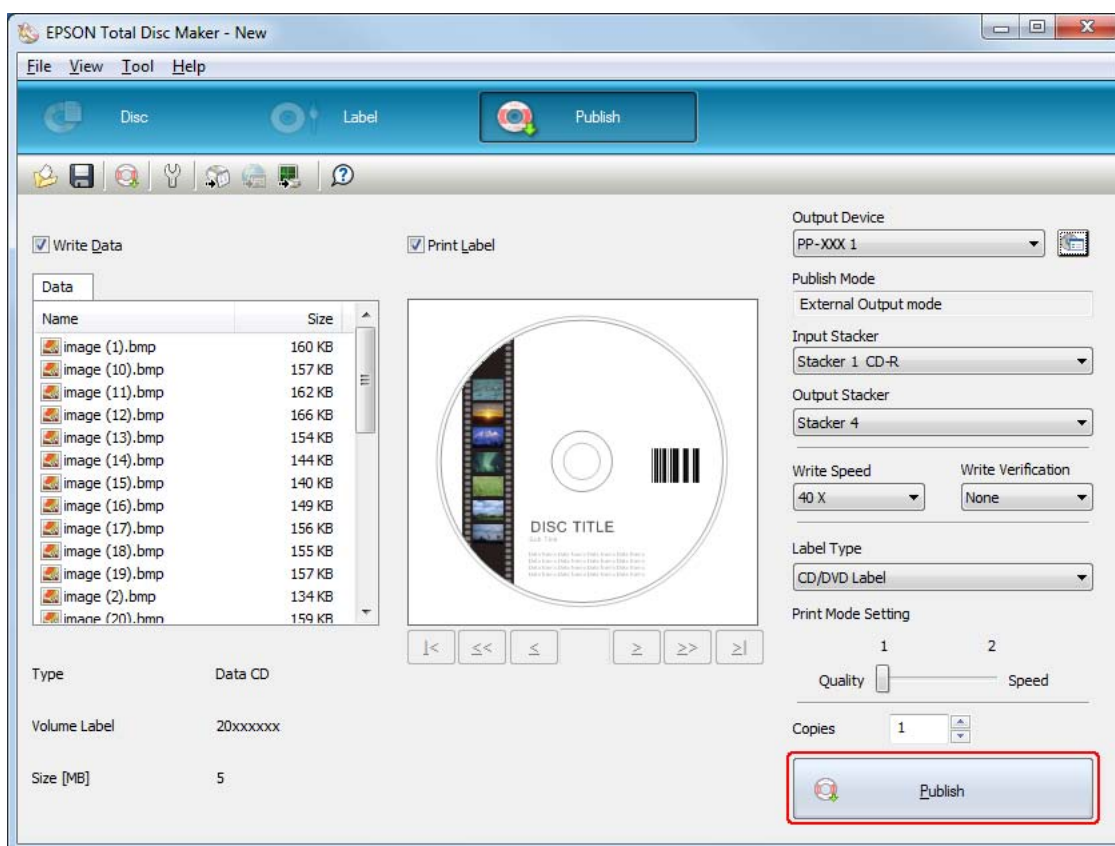
Приведенные ниже указания объясняют порядок выполнения тиражирования дисков.

1. Настройки тиражирования выполняются на экране Publish программы EPSON Total Disc Maker. Для получения подробных сведений см. справку программы EPSON Total Disc Maker.

Примечание:

Чтобы открыть окно справки программы EPSON Total Disc Maker, выберите команду **Help** в меню *Help*.

2. Нажмите кнопку **Publish**.



Готовые диски подаются в накопитель 3 или 4 в соответствии с установленными настройками.



Внимание!

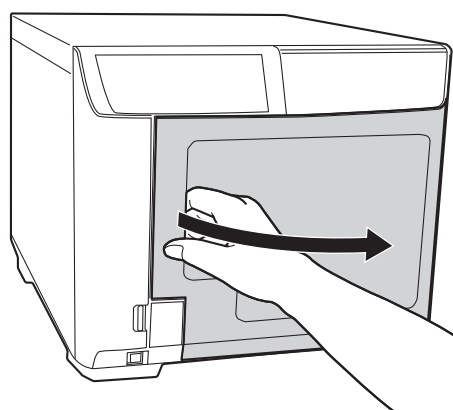
- ❑ Не открывайте Крышка отсека дисков, крышку емкости для отработанных чернил и крышку отсека картриджей в процессе выполнения задания (когда мигает Индикатор «BUSY» (устройство занято)). Это может отрицательно сказаться на качестве записи или печати.
- ❑ Если в процессе выполнения задания (когда мигает Индикатор «BUSY» (устройство занято)) вам необходимо открыть крышку отсека дисков для загрузки или извлечения дисков, сначала приостановите задание, а затем откройте крышку отсека дисков. Процедура приостановки задания описана в разделе «Приостановка тиражирования» на стр.125.
- ❑ Если открыть крышку отсека дисков в процессе выполнения задания (когда мигает Индикатор «BUSY» (устройство занято)), прозвучит тревожный сигнал, и текущее задание будет приостановлено. После закрытия крышки отсека дисков выполнение задания автоматически возобновится.
- ❑ Во время звучания тревожного сигнала механизм подачи продолжает движение. Для обеспечения безопасности не просовывайте руки внутрь устройства. А также не работайте с накопителями во время звучания тревожного сигнала. Это может повредить механизм подачи.
- ❑ Если во время выполнения задания работа операционной системы Windows будет завершена, задание может быть возобновлено после следующего перезапуска Windows.
- ❑ Только для PP-100III
 - ❑ В зависимости от используемого диска и компьютера скорость записи может оказаться ниже установленной.
 - ❑ Для некоторых используемых дисков рекомендуемая скорость записи диска будет недоступна. В этом случае снизьте скорость записи. Рекомендуется производить запись на низкой скорости, особенно для дисков DVD±R DL и BD-R DL.

Режим малых партий (для PP-50II)

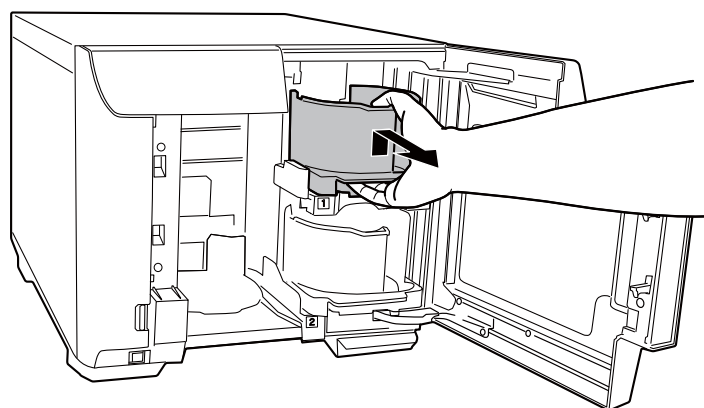
Загрузка дисков

Для загрузки дисков следуйте приведенным ниже указаниям.

1. Откройте крышку отсека дисков.

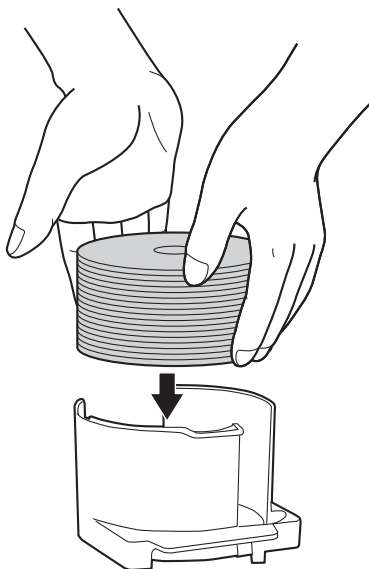


2. Извлеките накопитель дисков 1.



3. Разъедините стопку дисков, чтобы предотвратить их слипание. Следите, чтобы на стороне для записи не появились царапины.

4. Загрузите диски в накопитель 1 стороной для печати вверх.

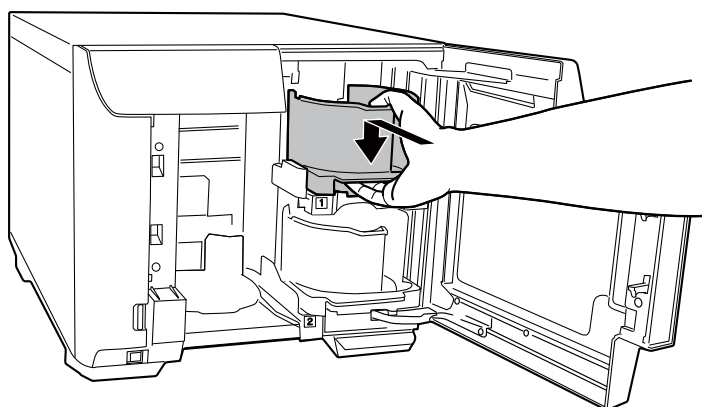


Внимание!

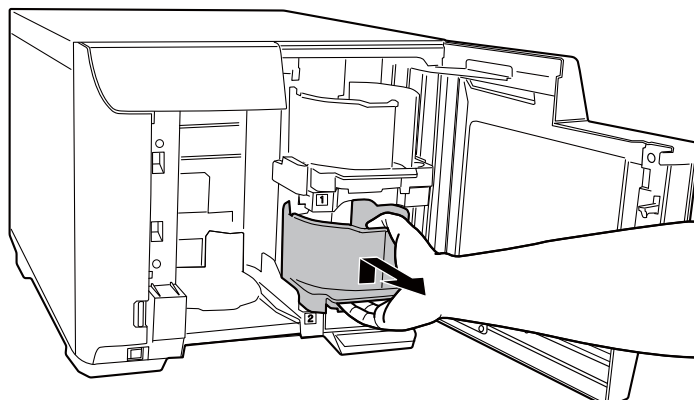
- ❑ Не загружайте диски выше красной пунктирной линии, нанесенной на накопитель. В противном случае можно повредить диски или устройство.

- ❑ Не укладывайте диски CD/DVD в один накопитель с дисками BD. В противном случае может возникнуть ошибка забора дисков.

5. Вставьте накопитель 1.

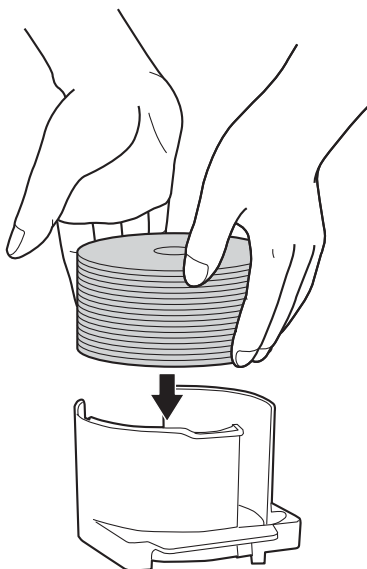


6. Извлеките накопитель дисков 2.



7. Разъедините стопку дисков, чтобы предотвратить их слипание. Следите, чтобы на стороне для записи не появились царапины.

8. Загрузите диски в накопитель 2 стороной для печати вверх.

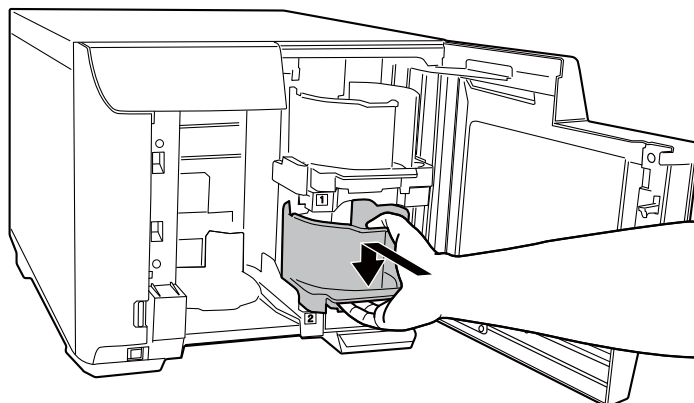


Внимание!

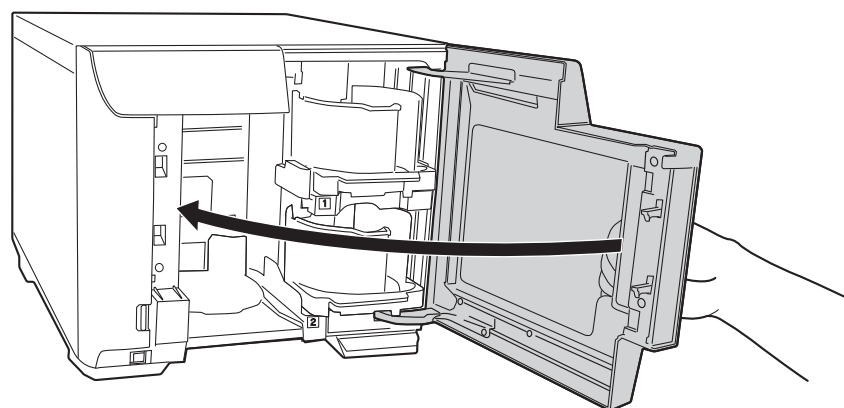
- Не загружайте диски выше красной пунктирной линии, нанесенной на накопитель. В противном случае можно повредить диски или устройство.

- Не укладывайте диски CD/DVD в один накопитель с дисками BD. В противном случае может возникнуть ошибка забора дисков.

9. Вставьте накопитель 2.



10. Закройте крышку отсека дисков.



Внимание!

Перед тем как закрыть крышку отсека дисков, убедитесь, что вблизи накопителя 3 нет дисков, и что диски в накопителе 3 вставлены ровно. В противном случае при закрытии крышки отсека дисков может произойти ошибка.

Доступ к программе EPSON Total Disc Maker

Загрузив диски в накопитель, откройте программу EPSON Total Disc Maker и следуйте приведенным ниже инструкциям, чтобы настроить параметры записи дисков и создать изображения для печати на дисках.

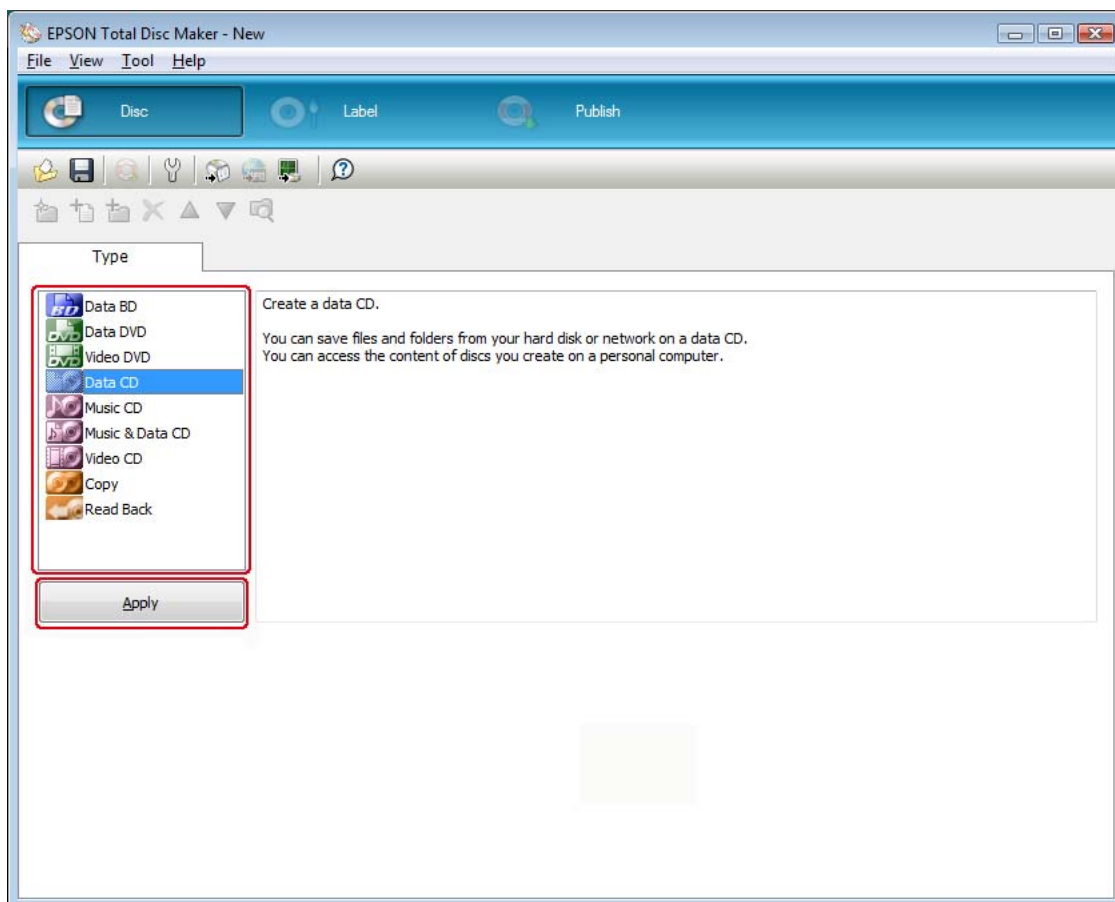
Выберите **Пуск** (), затем **Все программы, EPSON Total Disc Maker** и **EPSON Total Disc Maker**.

Более подробную информацию о работе с программой EPSON Total Disc Maker см. в меню Help.

Регистрация данных

Приведенные ниже инструкции объясняют порядок регистрации данных для записи на дисках.

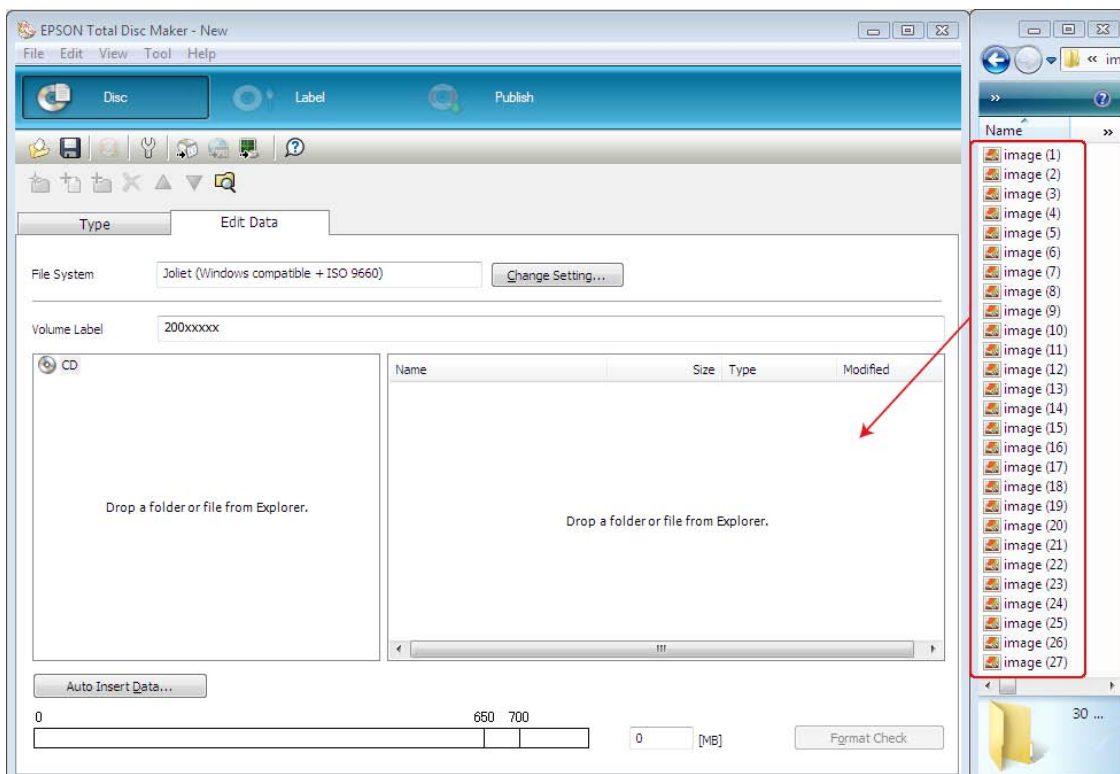
1. Запустите программу EPSON Total Disc Maker.
2. В списке выберите тип дисков для тиражирования и нажмите кнопку **Apply**.



3. Перетащите нужные файлы или папки в дерево или список данных. Для получения подробных сведений см. справку программы EPSON Total Disc Maker.

Примечание:

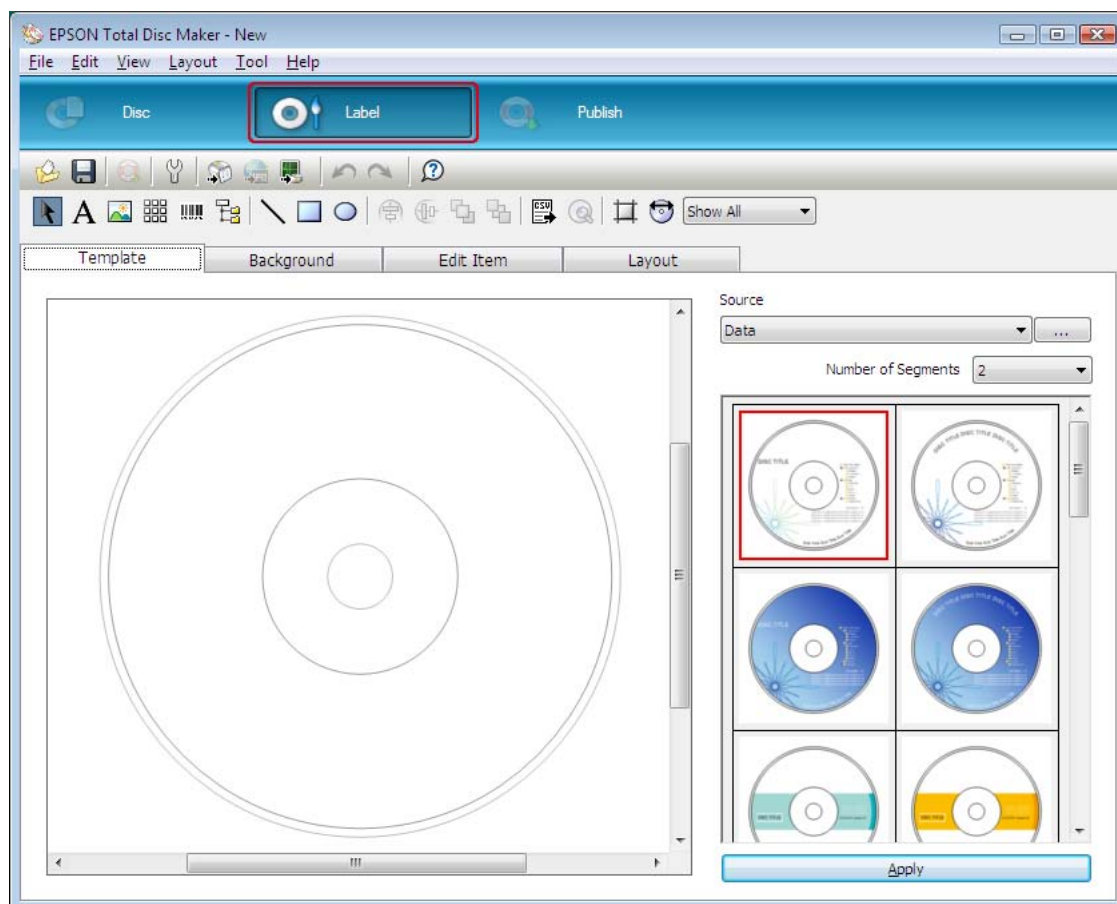
- ❑ Нажатие **Auto Insert Data...** позволяет выбрать слияние данных и выполнить прожиг. Для получения подробных сведений см. справку программы EPSON Total Disc Maker.
- ❑ Чтобы открыть окно справки программы EPSON Total Disc Maker, выберите команду **Help** в меню Help.



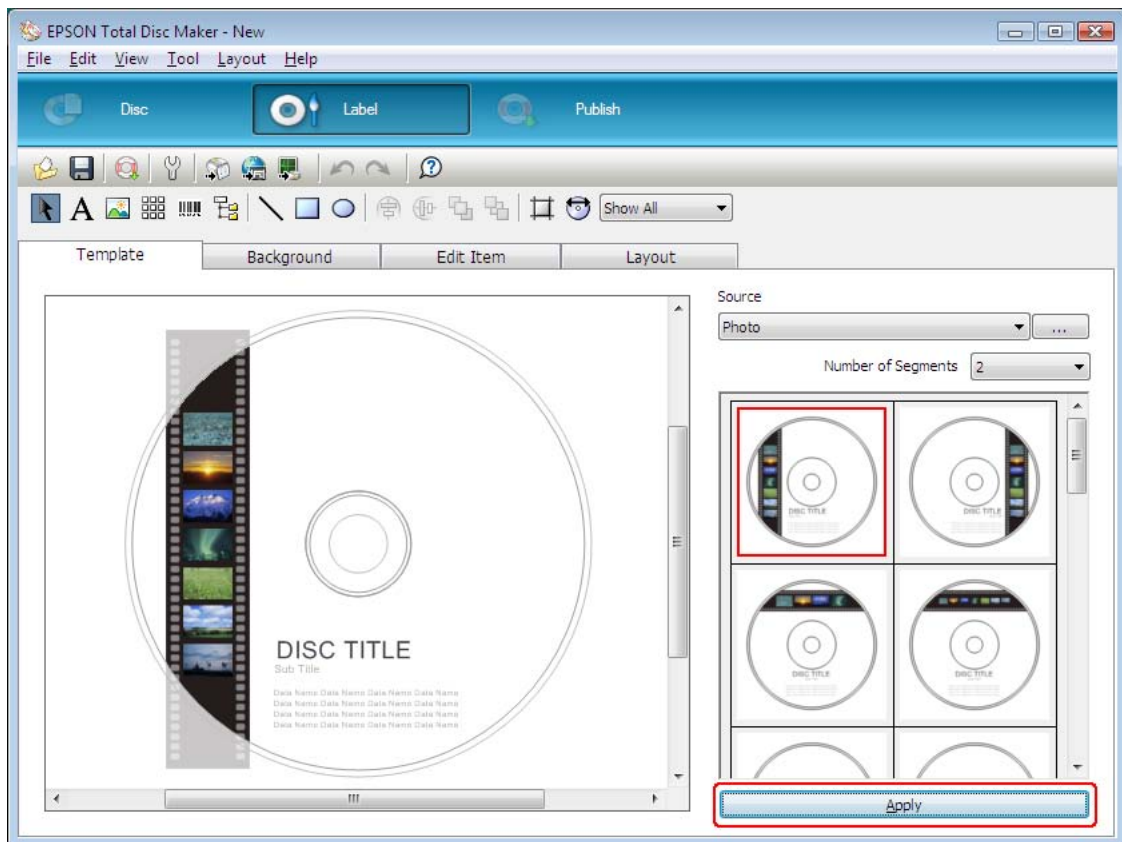
Создание изображений

Приведенные ниже указания объясняют порядок создания изображения при помощи шаблонов, входящих в состав программного обеспечения.

1. Выберите команду **Label** в строке меню программы EPSON Total Disc Maker.



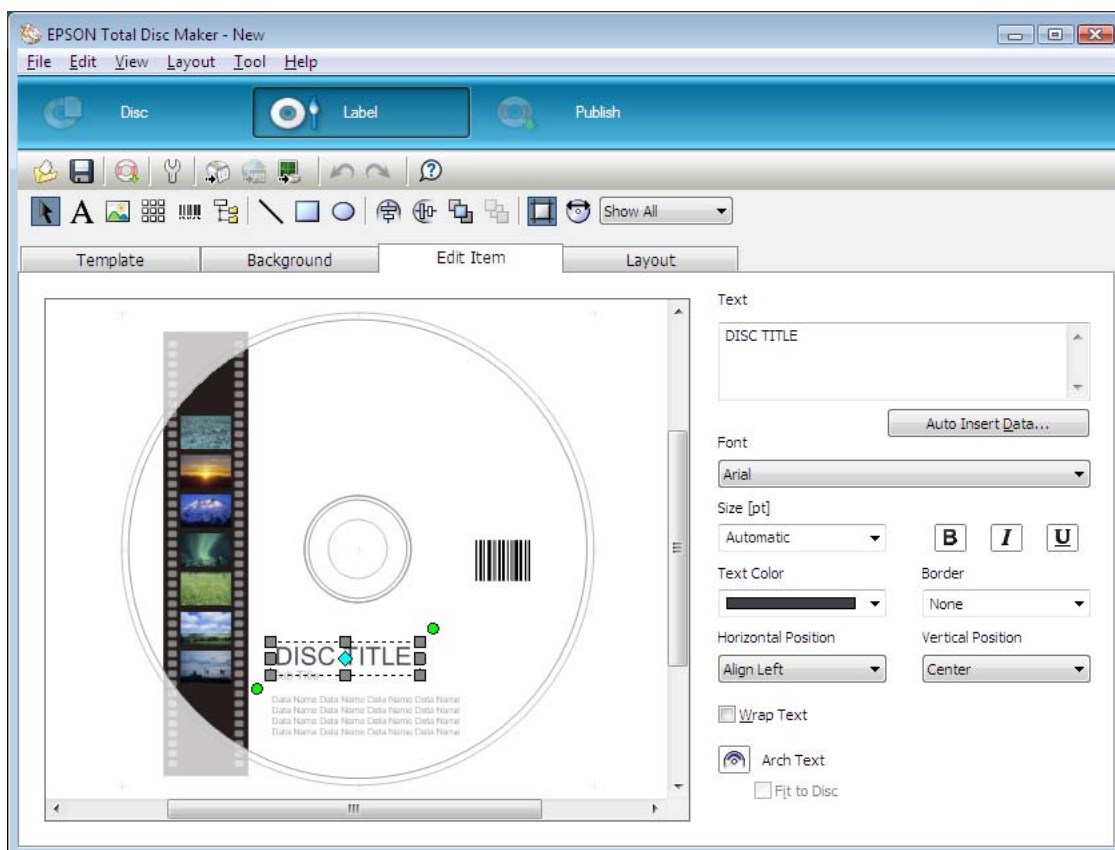
- Щелкните вкладку **Template** и выберите в списке дизайн изображения, а затем нажмите кнопку **Apply**.



3. Внесите необходимые изменения в изображение на вкладках **Background**, **Edit Item** и **Layout**. Для получения подробных сведений см. **Help** программы EPSON Total Disc Maker.

Примечание:

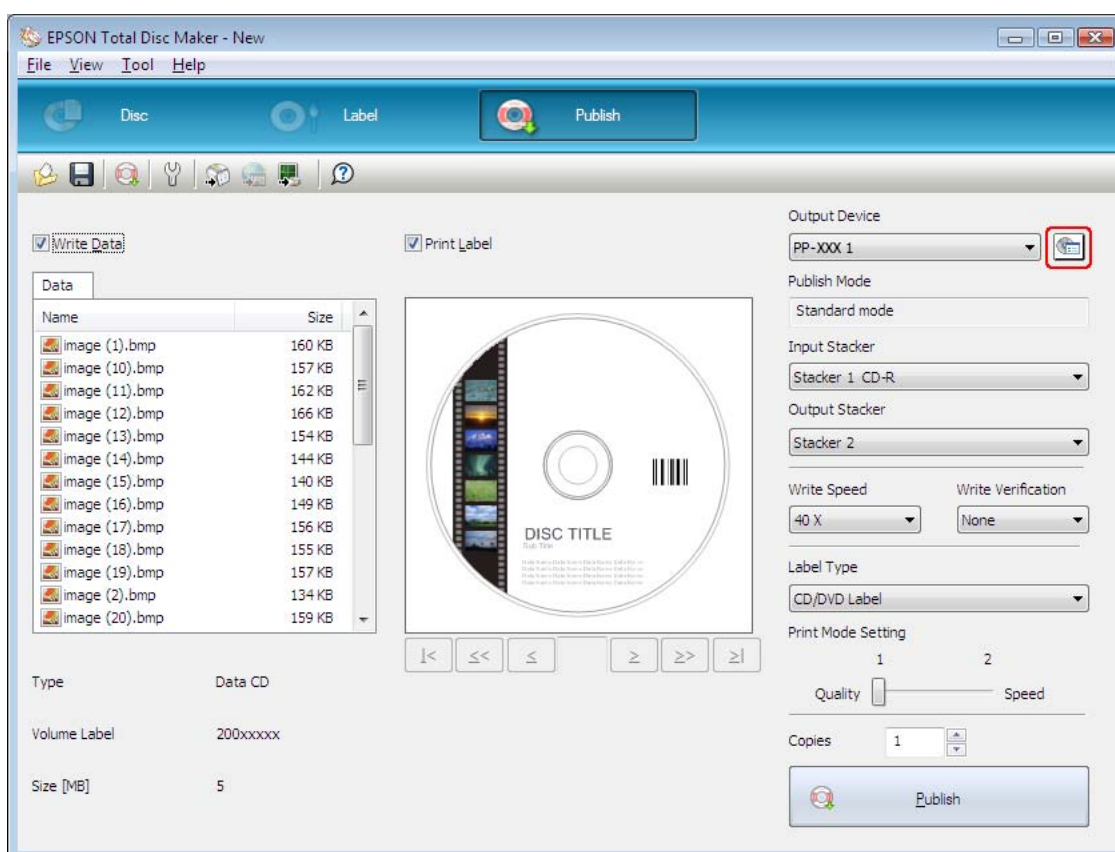
Чтобы открыть окно справки программы EPSON Total Disc Maker, выберите команду **Help** в меню **Help**.



Настройка параметров накопителя дисков

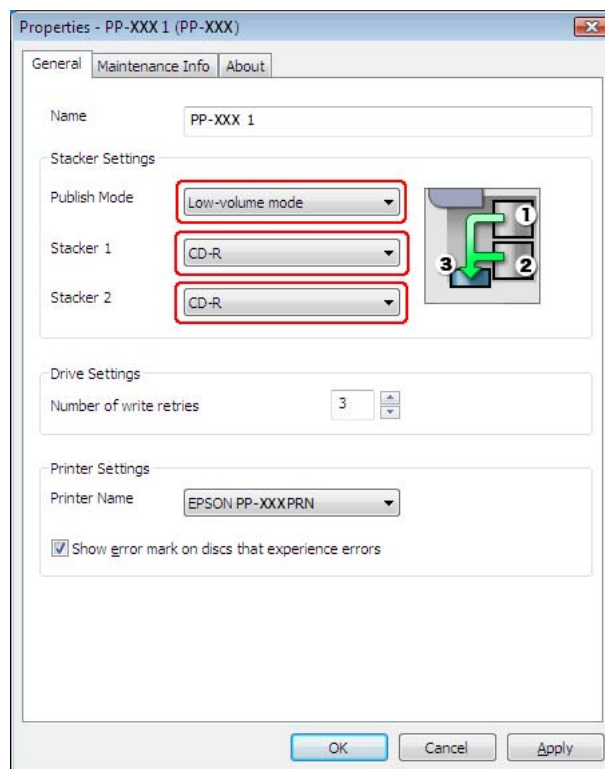
Приведенные ниже указания объясняют порядок настройки параметров накопителей дисков.

1. Выберите команду **Publish** в строке меню программы EPSON Total Disc Maker.
2. Нажмите **Properties** на экране Publish программы EPSON Total Disc Maker или EPSON Total Disc Setup.



3. Установите настройки **Stacker Settings**.

- ❑ **Publish Mode:** Выберите **Low-volume mode**.
- ❑ **Stacker 1:** Выберите тип дисков, загруженных в накопитель 1.
- ❑ **Stacker 2:** Выберите тип дисков, загруженных в накопитель 2.



4. Нажмите кнопку **OK**.

Тиражирование дисков

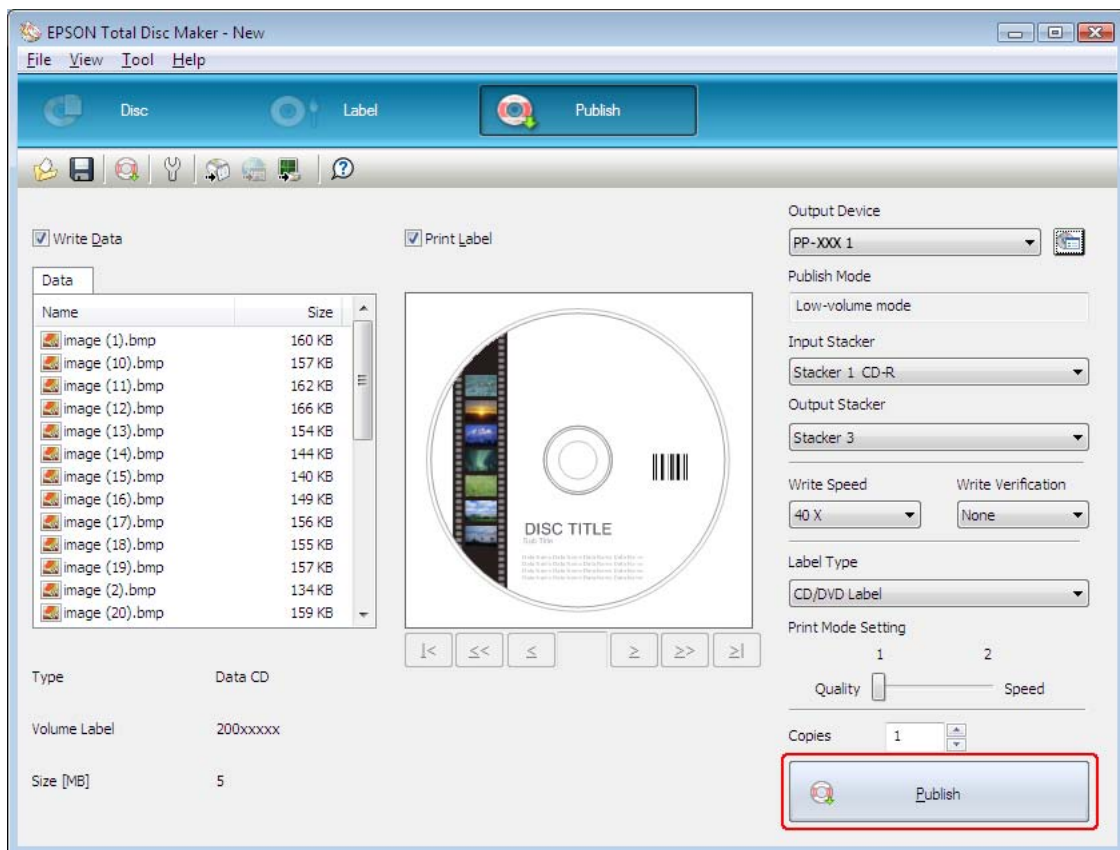
Приведенные ниже указания объясняют порядок выполнения тиражирования дисков.

1. Настройки тиражирования выполняются на экране Publish программы EPSON Total Disc Maker. Для получения подробных сведений см. справку программы EPSON Total Disc Maker.

Примечание:

Чтобы открыть окно справки программы EPSON Total Disc Maker, выберите команду **Help** в меню *Help*.

2. Нажмите кнопку **Publish**.



Готовые диски подаются в накопитель 3.



Внимание!

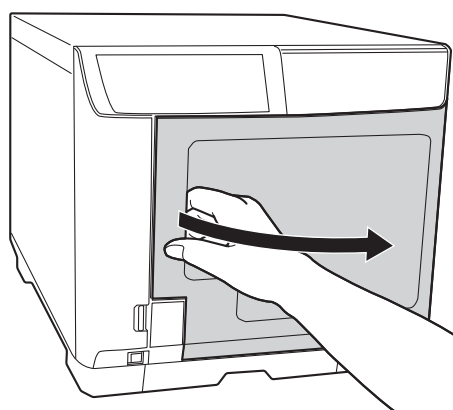
- ❑ Не открывайте крышку отсека дисков и крышку отсека картриджей в процессе выполнения задания (когда мигает Индикатор «BUSY» (устройство занято)). Это может отрицательно сказаться на качестве записи или печати.
- ❑ Если в процессе выполнения задания (когда мигает Индикатор «BUSY» (устройство занято)) вам необходимо открыть крышку отсека дисков для загрузки или извлечения дисков, сначала приостановите задание, а затем откройте крышку отсека дисков. Процедура приостановки задания описана в разделе «Приостановка тиражирования» на стр.125.
- ❑ Если открыть крышку отсека дисков в процессе выполнения задания (когда мигает Индикатор «BUSY» (устройство занято)), прозвучит тревожный сигнал, и текущее задание будет приостановлено. После закрытия крышки отсека дисков выполнение задания автоматически возобновится.
- ❑ Во время звучания тревожного сигнала механизм подачи продолжает движение. Для обеспечения безопасности не просовывайте руки внутрь устройства. А также не работайте с накопителями во время звучания тревожного сигнала. Это может повредить механизм подачи.
- ❑ Если во время выполнения задания работа операционной системы Windows будет завершена, задание может быть возобновлено после следующего перезапуска Windows.
- ❑ В зависимости от используемого диска и компьютера скорость записи может оказаться ниже установленной.
- ❑ Для некоторых используемых дисков рекомендуемая скорость записи диска будет недоступна. В этом случае снизьте скорость записи. Рекомендуется производить запись на низкой скорости, особенно для дисков DVD±R DL и BD-R DL.

Режим партии (для PP-100III/PP-100AP)

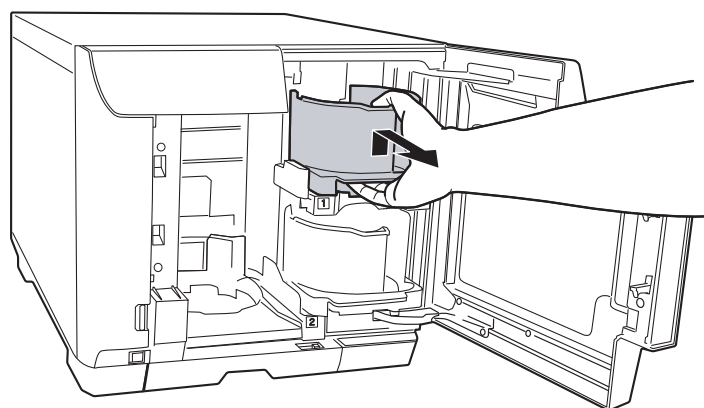
Загрузка дисков

Для загрузки дисков следуйте приведенным ниже указаниям.

1. Откройте крышку отсека дисков.

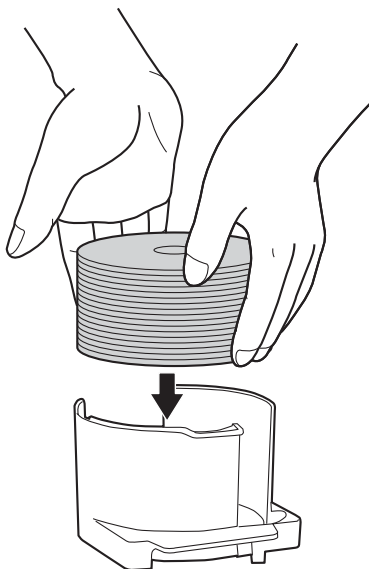


2. Извлеките накопитель дисков 1.



3. Разъедините стопку дисков, чтобы предотвратить их слипание. Следите, чтобы на стороне для записи не появились царапины.

4. Загрузите диски в накопитель 1 стороной для печати вверх.

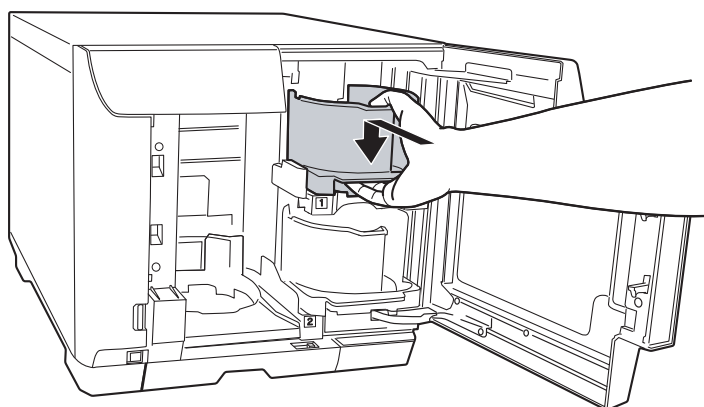


Внимание!

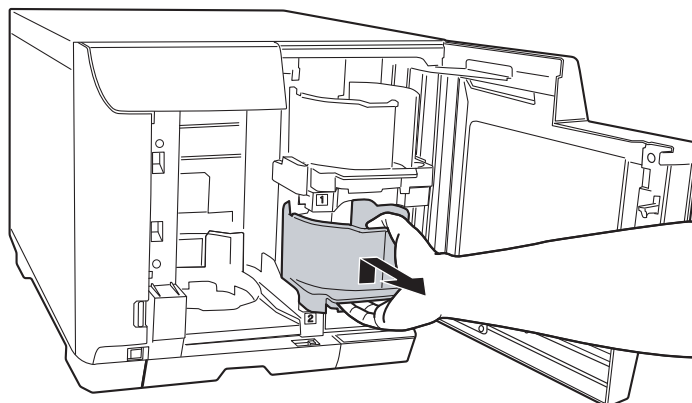
- ❑ Не загружайте диски выше красной пунктирной линии, нанесенной на накопитель. В противном случае можно повредить диски или устройство.

- ❑ Не укладывайте диски CD/DVD в один накопитель с дисками BD. В противном случае может возникнуть ошибка забора дисков.

5. Вставьте накопитель 1.

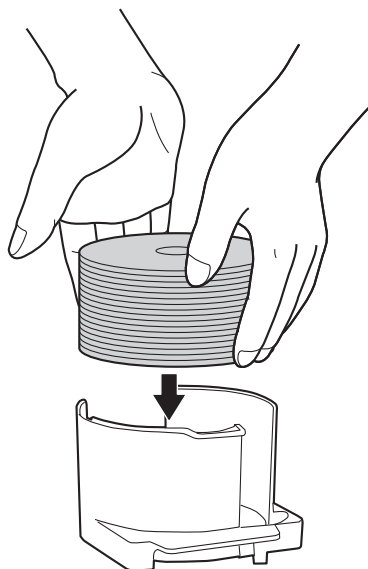


6. Извлеките накопитель дисков 2.



7. Разъедините стопку дисков, чтобы предотвратить их слипание. Следите, чтобы на стороне для записи не появились царапины.

8. Загрузите диски в накопитель 2 стороной для печати вверх.

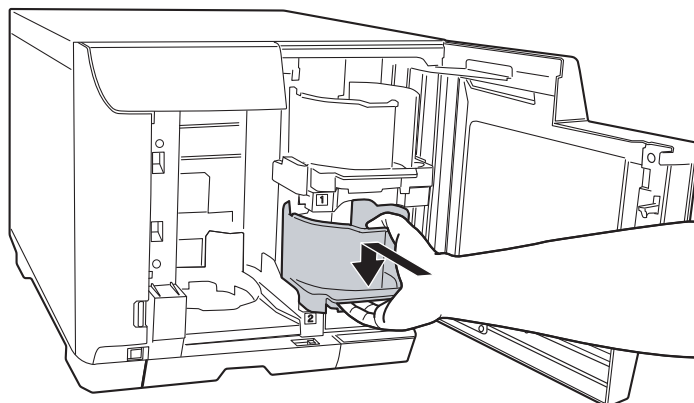


Внимание!

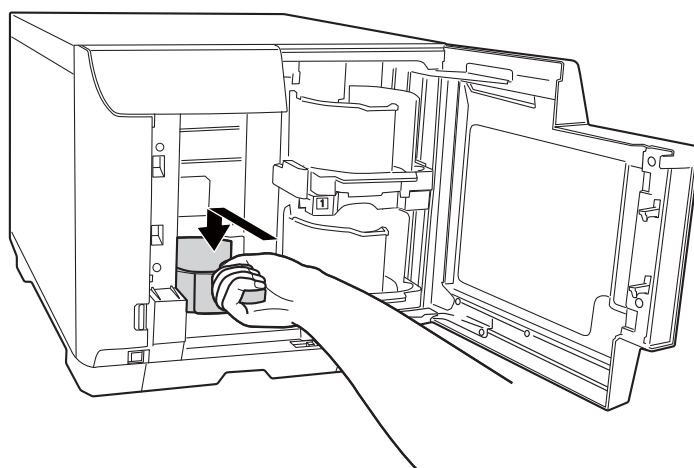
- Не загружайте диски выше красной пунктирной линии, нанесенной на накопитель. В противном случае можно повредить диски или устройство.

- Не укладывайте диски CD/DVD в один накопитель с дисками BD. В противном случае может возникнуть ошибка забора дисков.

9. Вставьте накопитель 2.



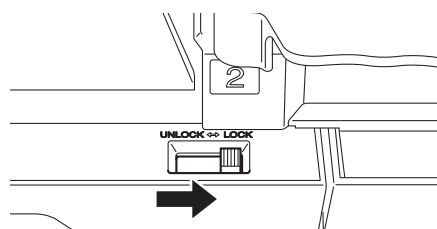
10. Вставьте накопитель 3.



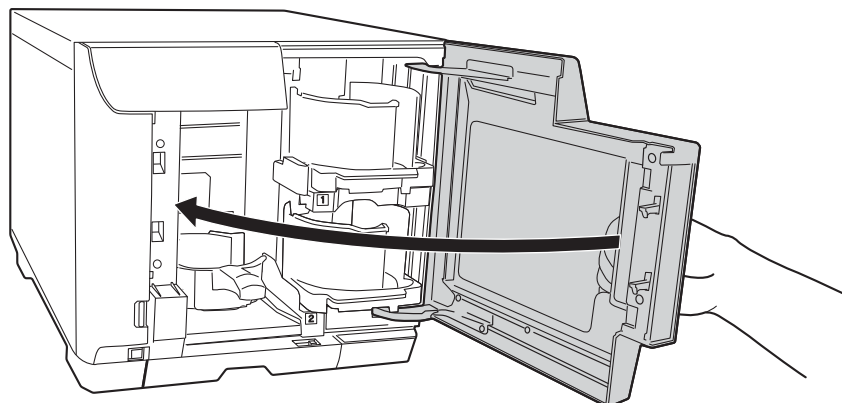
Внимание!

Убедитесь, что в накопителях 3 и 4 нет дисков.

Не извлекайте накопитель 4. Переведите запорный рычаг на накопителе 4 в запертое положение.



11. Закройте крышку отсека дисков.



Доступ к программе EPSON Total Disc Maker

Загрузив диски в накопители, откройте программу EPSON Total Disc Maker и следуйте приведенным ниже инструкциям, чтобы настроить параметры записи дисков (только для PP-100III) и создать изображения для печати на дисках.

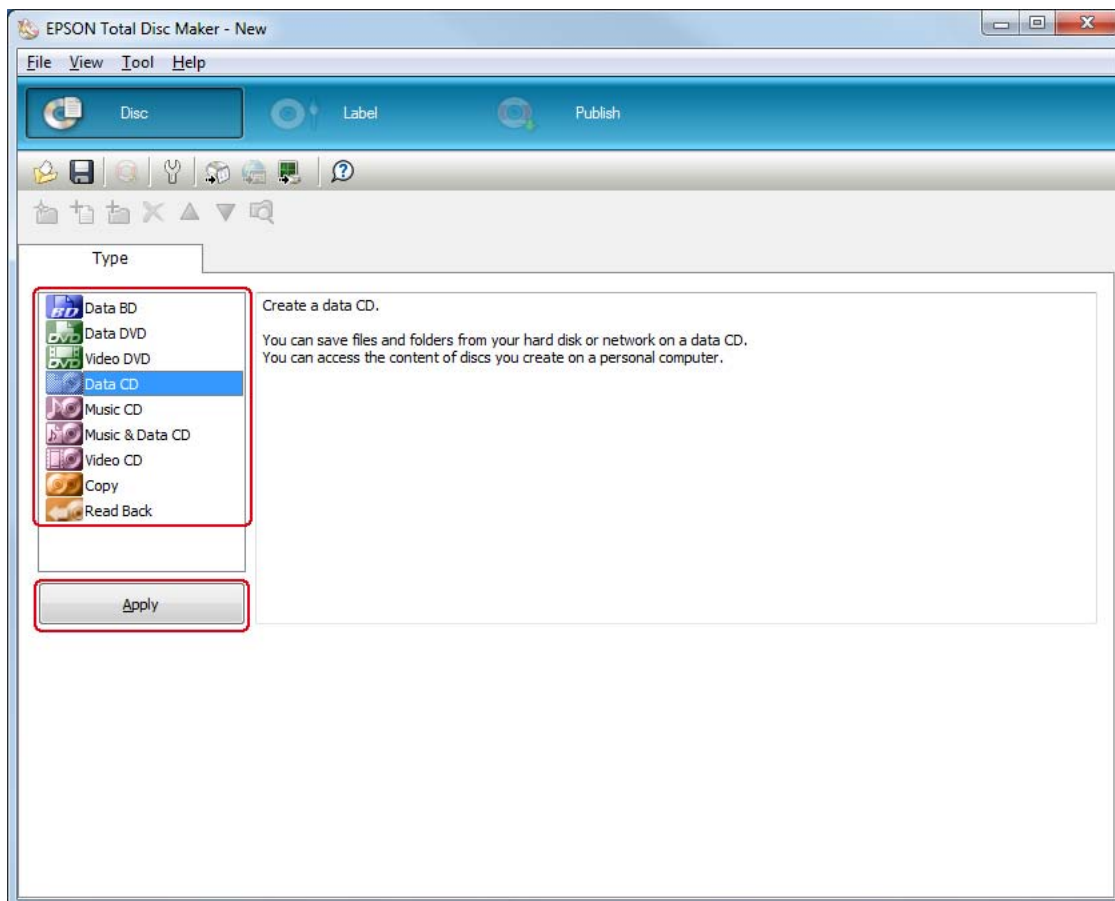
Выберите **Пуск** (🌐), затем **Все программы, EPSON Total Disc Maker** и **EPSON Total Disc Maker**.

Более подробную информацию о работе с программой EPSON Total Disc Maker см. в меню Help.

Регистрация данных (только для PP-100III)

Приведенные ниже инструкции объясняют порядок регистрации данных для записи на дисках.

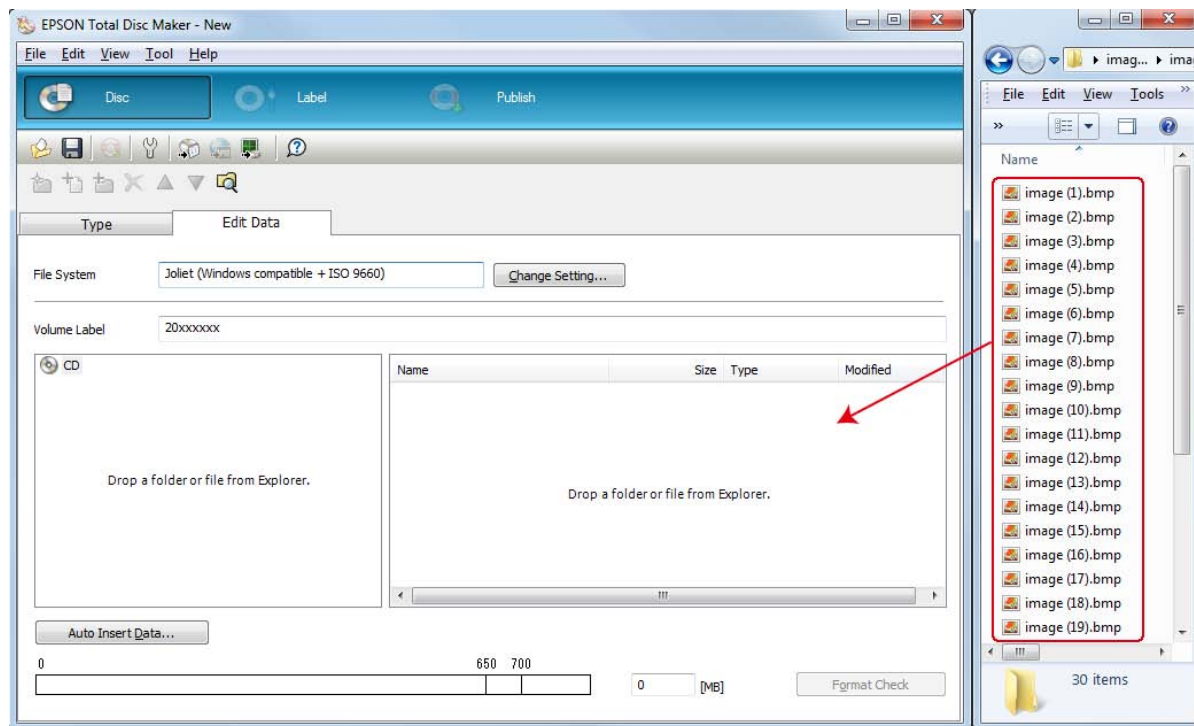
1. Запустите программу EPSON Total Disc Maker.
2. В списке выберите тип дисков для тиражирования и нажмите кнопку **Apply**.



3. Перетащите нужные файлы или папки в дерево или список данных. Для получения подробных сведений см. справку программы EPSON Total Disc Maker.

Примечание:

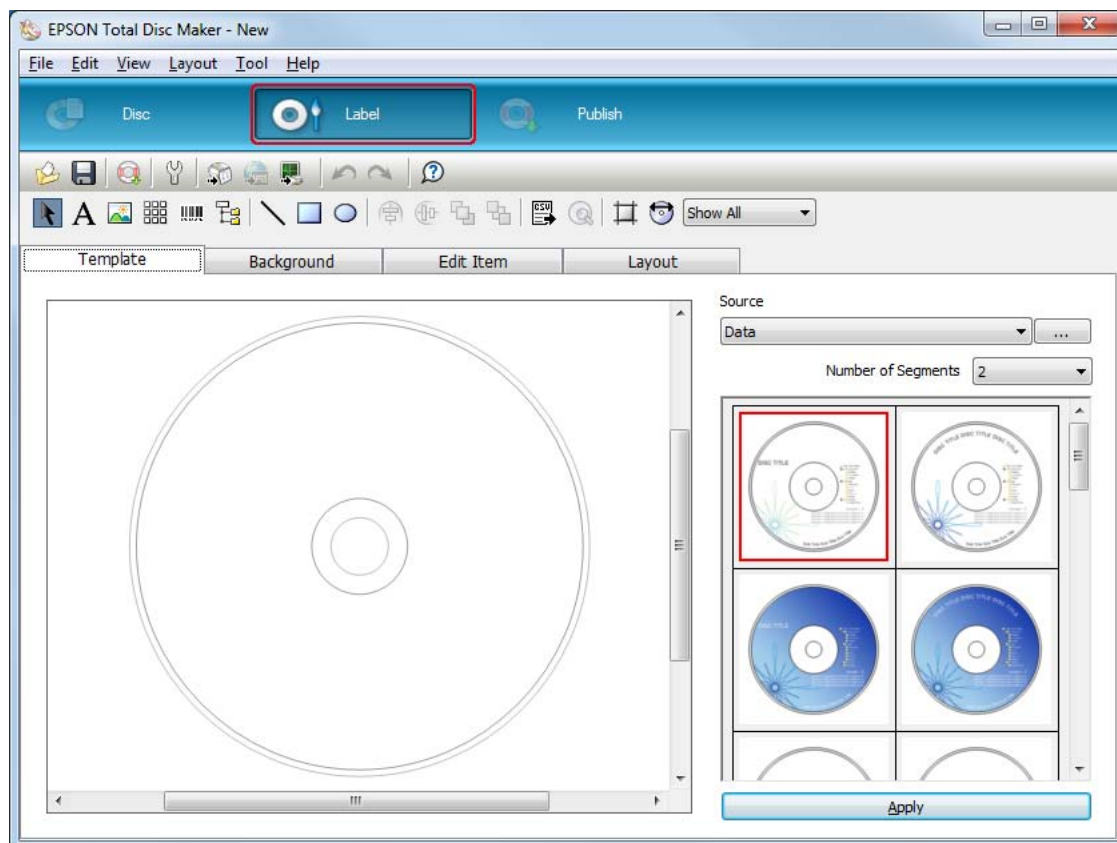
- ❑ Нажатие **Auto Insert Data...** позволяет выбрать слияние данных и выполнить прожиг. Для получения подробных сведений см. справку программы EPSON Total Disc Maker.
- ❑ Чтобы открыть окно справки программы EPSON Total Disc Maker, выберите команду **Help** в меню Help.



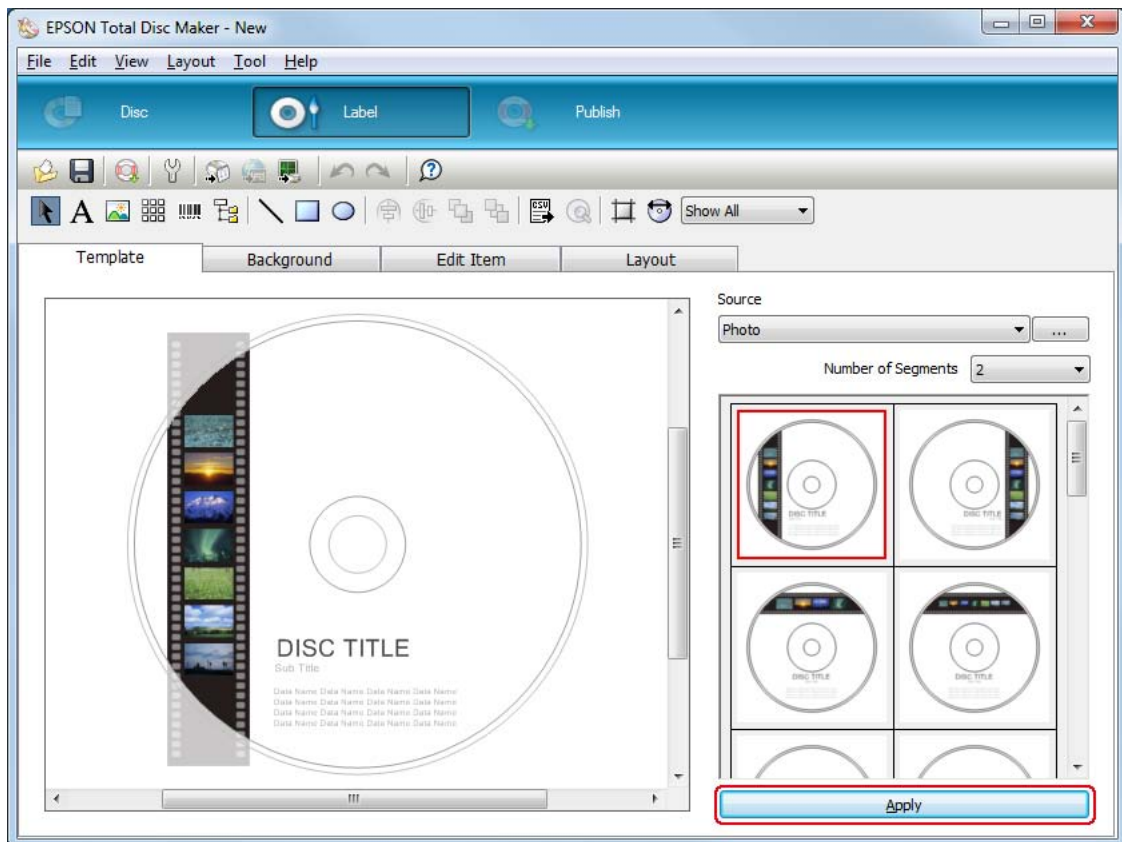
Создание изображений

Приведенные ниже указания объясняют порядок создания изображения при помощи шаблонов, входящих в состав программного обеспечения.

1. Выберите команду **Label** в строке меню программы EPSON Total Disc Maker.



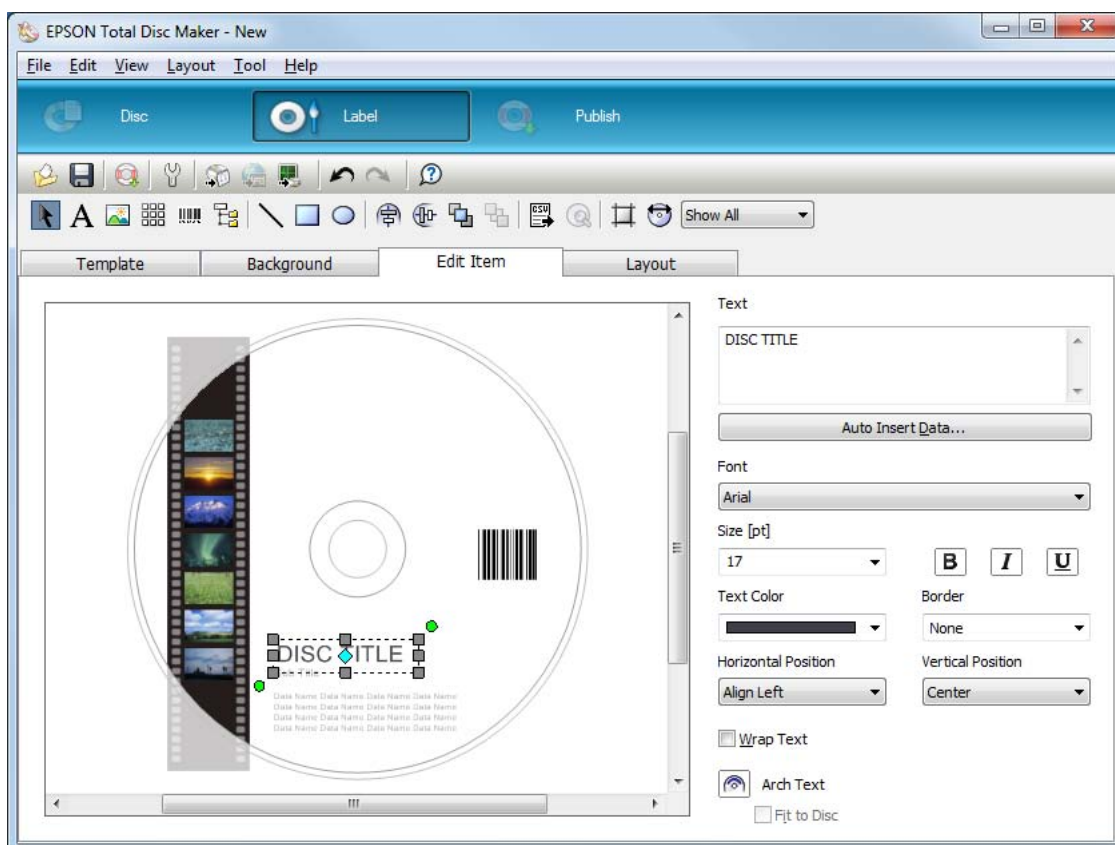
- Щелкните вкладку **Template** и выберите в списке дизайн изображения, а затем нажмите кнопку **Apply**.



3. Внесите необходимые изменения в изображение на вкладках **Background**, **Edit Item** и **Layout**. Для получения подробных сведений см. **Help** программы EPSON Total Disc Maker.

Примечание:

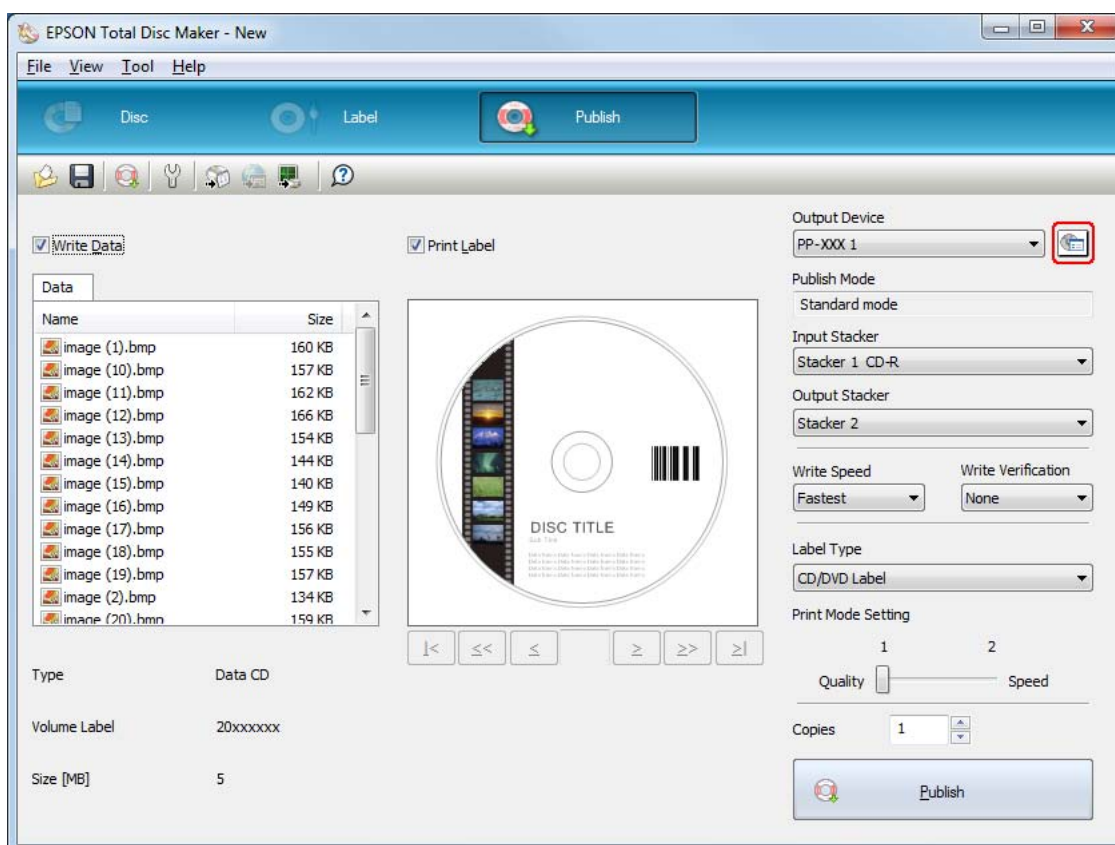
Чтобы открыть окно справки программы EPSON Total Disc Maker, выберите команду **Help** в меню **Help**.



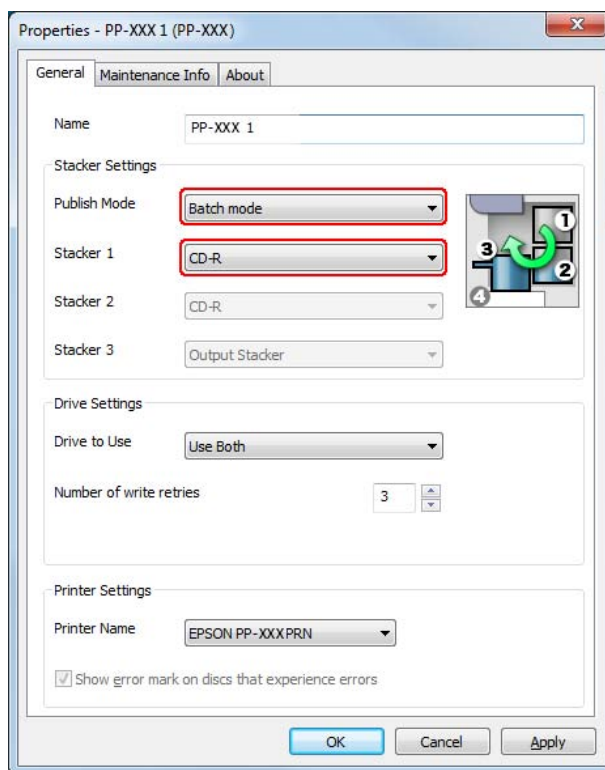
Настройка параметров накопителя дисков

Приведенные ниже указания объясняют порядок настройки параметров накопителей дисков.

1. Выберите команду **Publish** в строке меню программы EPSON Total Disc Maker.
2. Нажмите **Properties** на экране Publish программы EPSON Total Disc Maker или EPSON Total Disc Setup.



3. Установите настройки **Stacker Settings**.



- ❑ Для PP-100III

Publish Mode: Выберите **Batch mode**.

Stacker 1: Выберите тип дисков, загруженных в накопители 1 и 2.

- ❑ Для PP-100AP

Publish Mode: Выберите **Batch mode**.

4. Нажмите кнопку **OK**.

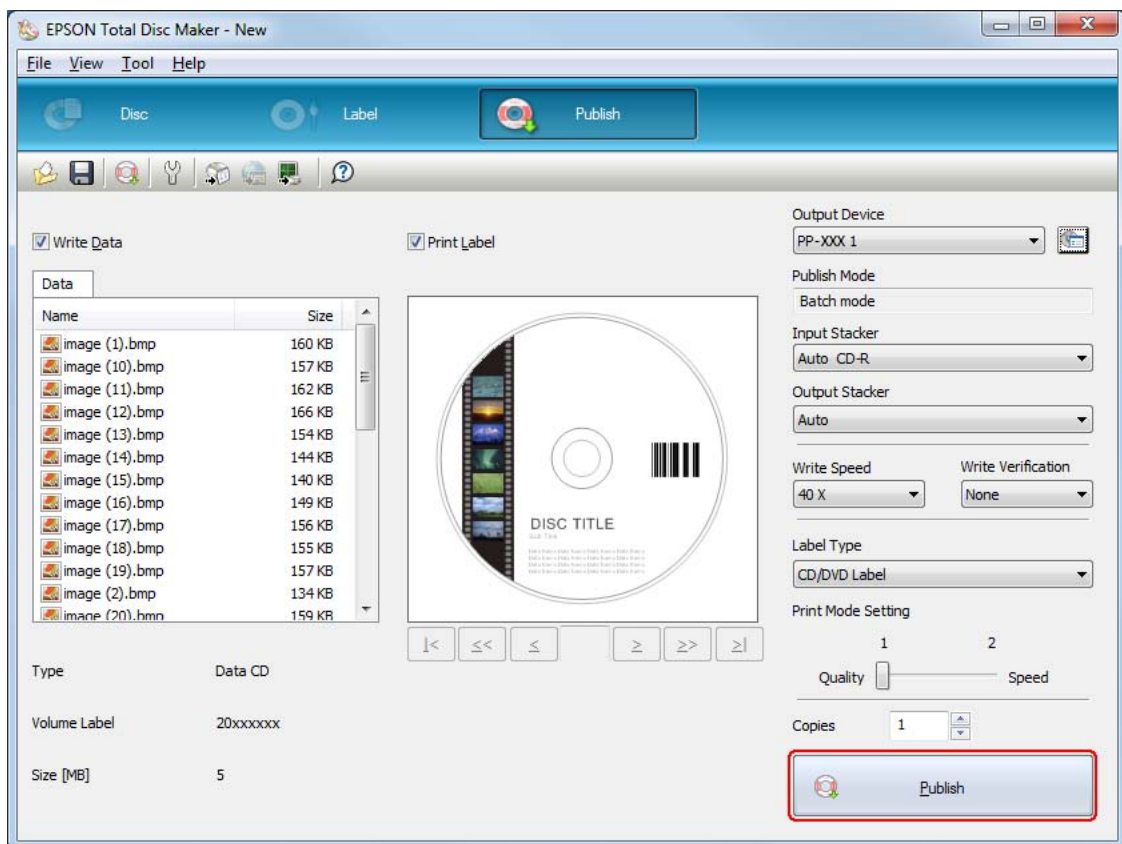
Тиражирование дисков

1. Настройки тиражирования выполняются на экране Publish программы EPSON Total Disc Maker. Для получения подробных сведений см. справку программы EPSON Total Disc Maker.

Примечание:

Чтобы открыть окно справки программы EPSON Total Disc Maker, выберите команду **Help** в меню **Help**.

2. Нажмите кнопку **Publish**.



Готовые диски подаются в накопитель 2 и накопитель 3.



Внимание!

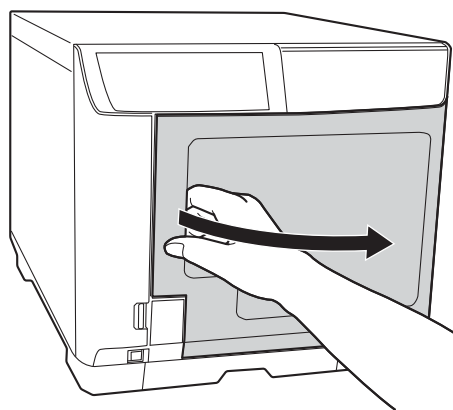
- ❑ Не открывайте крышку отсека дисков, крышку емкости для отработанных чернил и крышку отсека картриджей в процессе выполнения задания (когда мигает Индикатор «BUSY» (устройство занято)). Это может отрицательно сказаться на качестве записи или печати.
- ❑ Если в процессе выполнения задания (когда мигает Индикатор «BUSY» (устройство занято)) вам необходимо открыть крышку отсека дисков для загрузки или извлечения дисков, сначала приостановите задание, а затем откройте крышку отсека дисков. Процедура приостановки задания описана в разделе «Приостановка тиражирования» на стр.125.
- ❑ Если открыть крышку отсека дисков в процессе выполнения задания (когда мигает Индикатор «BUSY» (устройство занято)), прозвучит тревожный сигнал, и текущее задание будет приостановлено. После закрытия крышки отсека дисков выполнение задания автоматически возобновится.
- ❑ Во время звучания тревожного сигнала механизм подачи продолжает движение. Для обеспечения безопасности не просовывайте руки внутрь устройства. А также не работайте с накопителями во время звучания тревожного сигнала. Это может повредить механизм подачи.
- ❑ Если во время выполнения задания работа операционной системы Windows будет завершена, задание может быть возобновлено после следующего перезапуска Windows.
- ❑ Только для PP-100III
 - ❑ В зависимости от используемого диска и компьютера скорость записи может оказаться ниже установленной.
 - ❑ Для некоторых используемых дисков рекомендуемая скорость записи диска будет недоступна. В этом случае снизьте скорость записи. Рекомендуется производить запись на низкой скорости, особенно для дисков DVD±R DL и BD-R DL.

Режим считывания (для PP-100III)

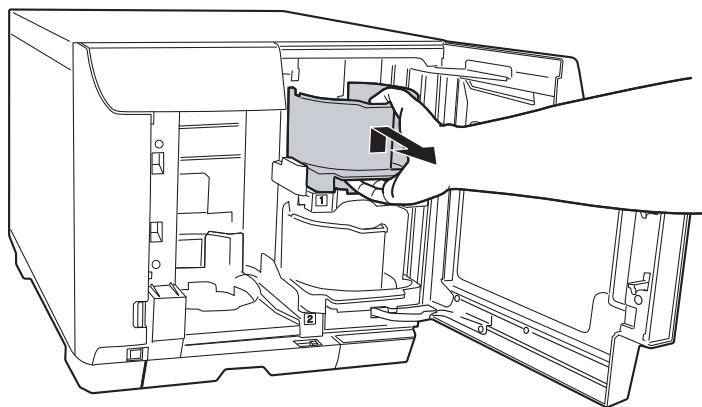
Загрузка дисков

Для загрузки дисков для считывания следуйте приведенным ниже указаниям.

1. Откройте крышку отсека дисков.

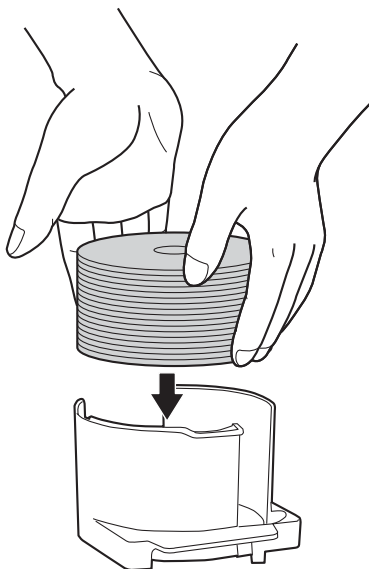


2. Извлеките накопитель дисков 1.



3. Разъедините стопку дисков, чтобы предотвратить их слипание. Следите, чтобы на стороне для записи не появились царапины.

4. Загрузите диски для считывания в накопитель 1 стороной для печати вверх.

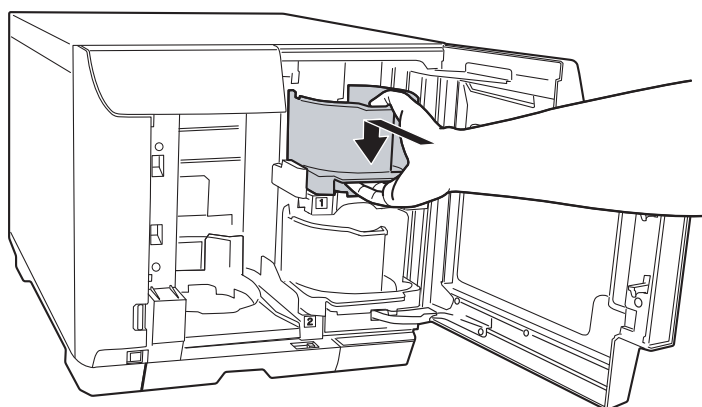


Внимание!

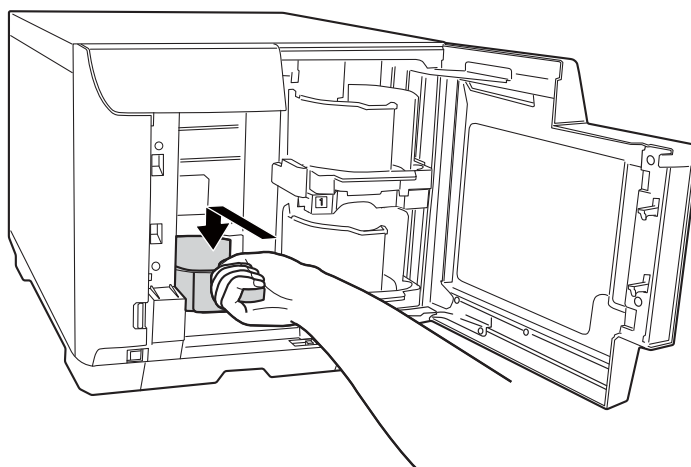
- ❑ Не загружайте диски выше красной пунктирной линии, нанесенной на накопитель. В противном случае можно повредить диски или устройство.

- ❑ Не укладывайте диски CD/DVD в один накопитель с дисками BD. В противном случае может возникнуть ошибка забора дисков.

5. Вставьте накопитель 1.

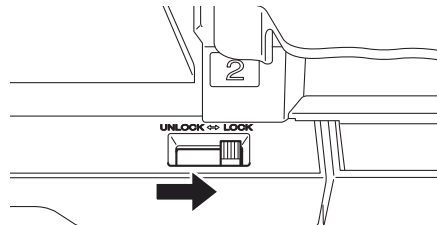


6. Если диски с ошибками необходимо выкладывать в накопитель 3, вставьте накопитель 3.

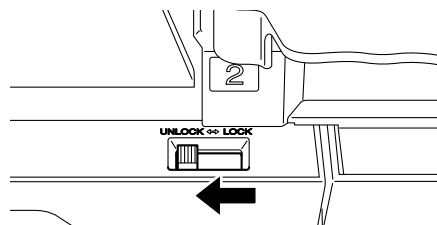


Внимание!

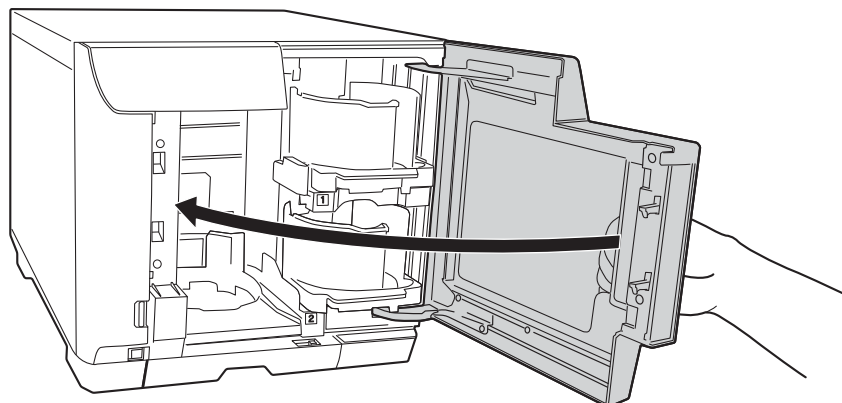
- Убедитесь, что в накопителях 3 и 4 нет дисков.
- Не извлекайте накопитель 4. Переведите запорный рычаг на накопителе 4 в запертое положение.



7. Если диски с ошибками необходимо выкладывать в накопитель 4, переведите запорный рычаг на накопителе 4 в открытое положение.



8. Закройте крышку отсека дисков.



Доступ к программе EPSON Total Disc Maker

После загрузки дисков в накопитель откройте программу EPSON Total Disc Maker и следуйте приведенным ниже инструкциям, чтобы настроить параметры считывания данных с дисков и их сохранения.

Выберите **Пуск** (), затем **Все программы, EPSON Total Disc Maker** и **EPSON Total Disc Maker**.

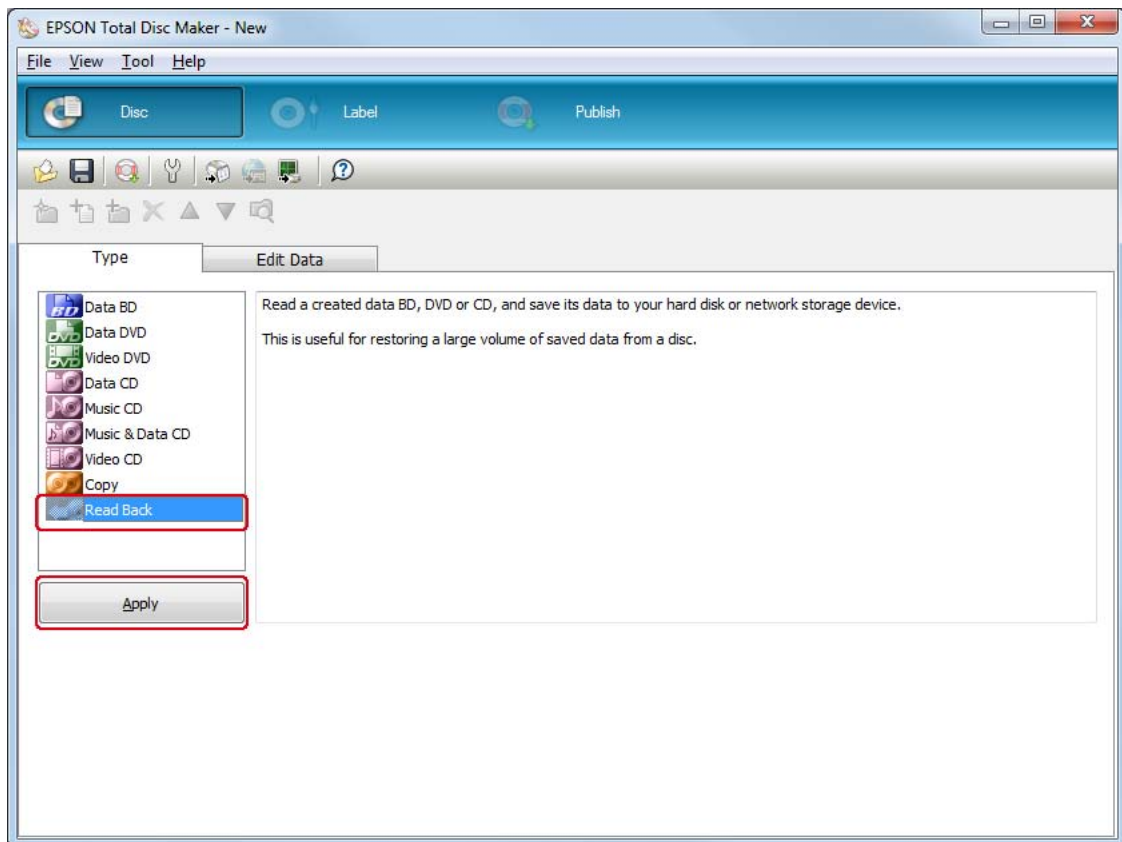
Более подробную информацию о работе с программой EPSON Total Disc Maker см. в меню Help.

Настройка считывания

Приведенные ниже указания объясняют порядок настройки операции считывания.

1. Запустите программу EPSON Total Disc Maker.

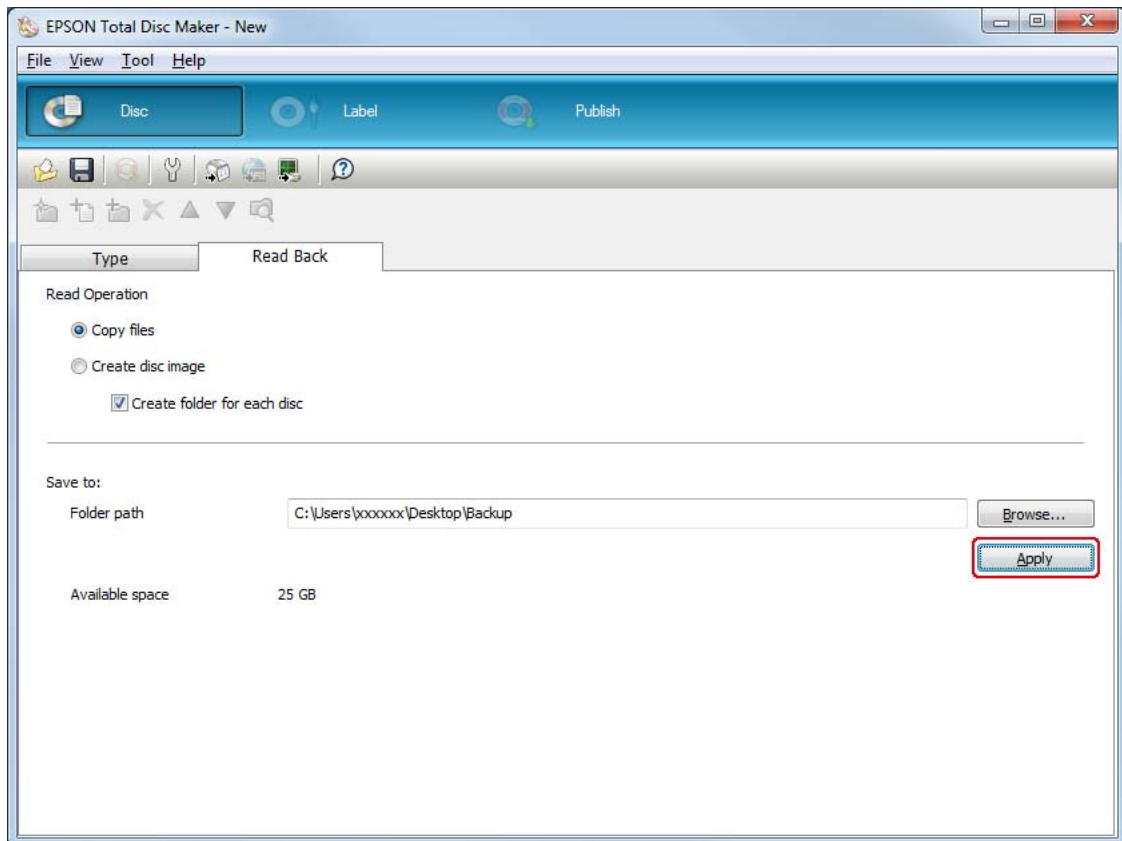
2. В списке выберите **Read Back** и нажмите кнопку **Apply**.



3. Установите параметры считывания и нажмите кнопку **Apply**. Для получения подробных сведений см. справку программы EPSON Total Disc Maker.

Примечание:

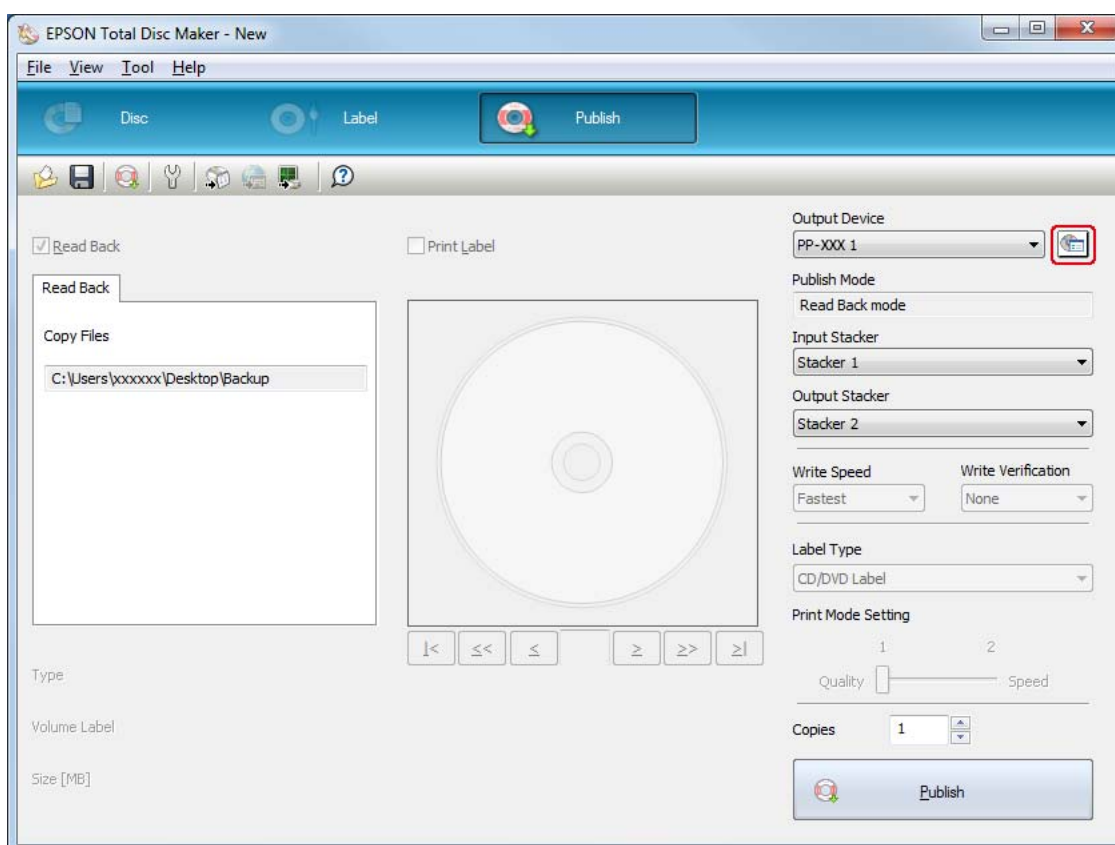
Чтобы открыть окно справки программы EPSON Total Disc Maker, выберите команду **Help** в меню **Help**.



Настройка параметров накопителя дисков

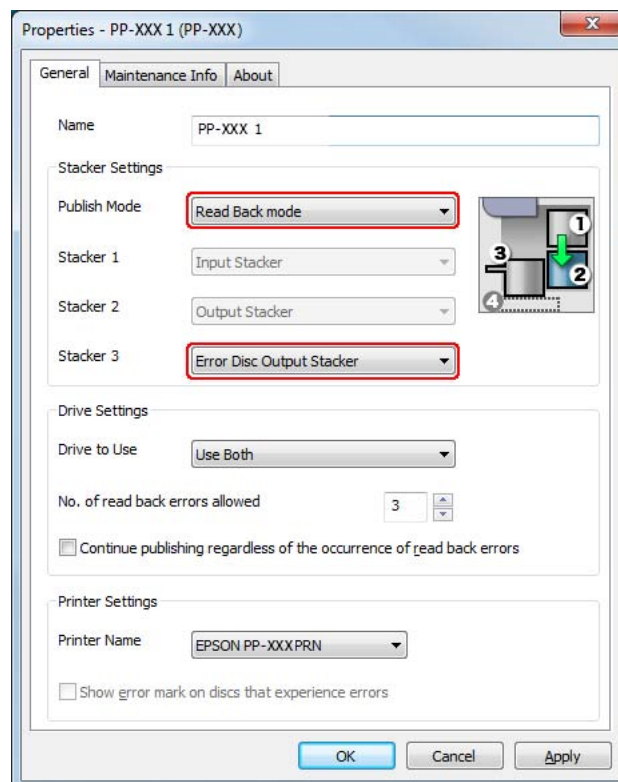
Приведенные ниже указания объясняют порядок настройки параметров накопителей дисков.

1. Выберите команду **Publish** в строке меню программы EPSON Total Disc Maker.
2. Нажмите **Properties** на экране Publish программы EPSON Total Disc Maker или EPSON Total Disc Setup.



3. Установите настройки **Stacker Settings**.

- ❑ **Publish Mode:** Выберите **Read Back mode**.
- ❑ **Stacker 3:** Если диски с ошибками необходимо выкладывать в накопитель 3, выберите **Error Disc Output Stacker**. Если диски с ошибками необходимо выкладывать в накопитель 4, выберите **Do not use**.

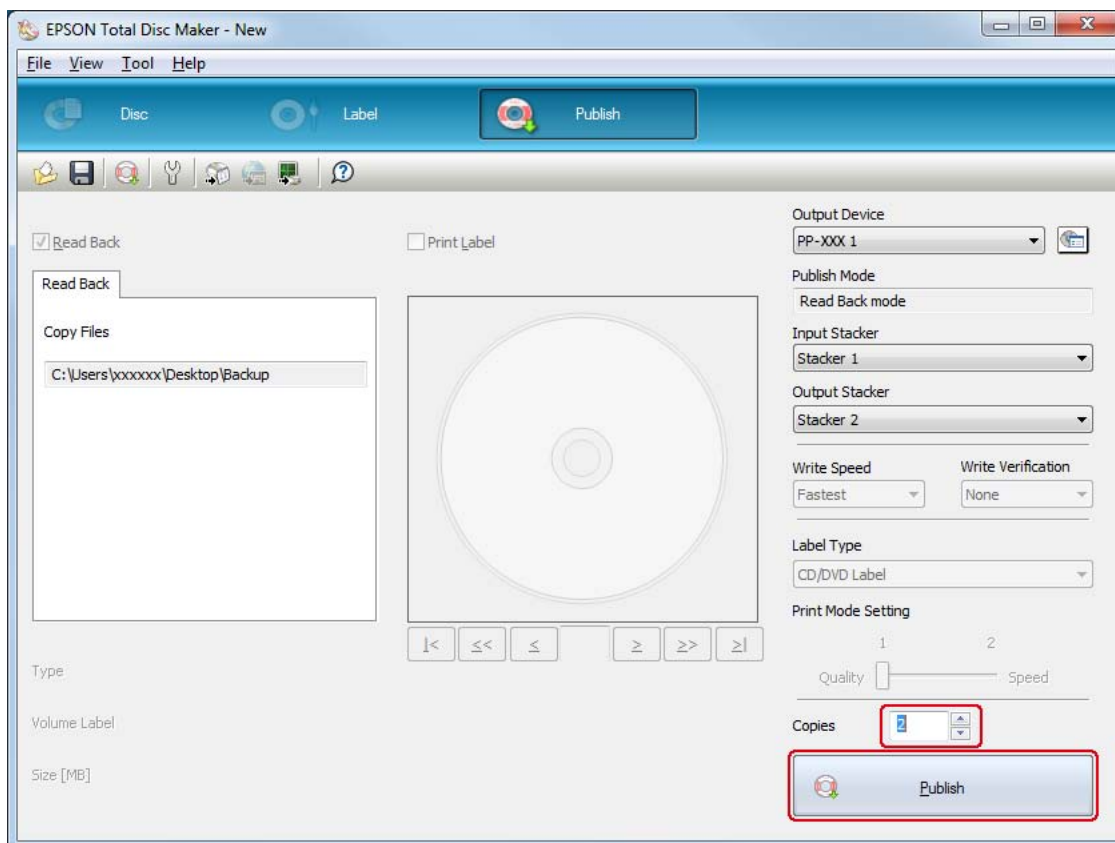


4. Нажмите кнопку **OK**.

Тиражирование дисков

Приведенные ниже указания объясняют порядок выполнения тиражирования.

1. Установите количество считываемых дисков в поле **Copies** на экране Publish программы EPSON Total Disc Maker.
2. Нажмите кнопку **Publish**.



Готовые диски подаются в накопитель 2.



Внимание!

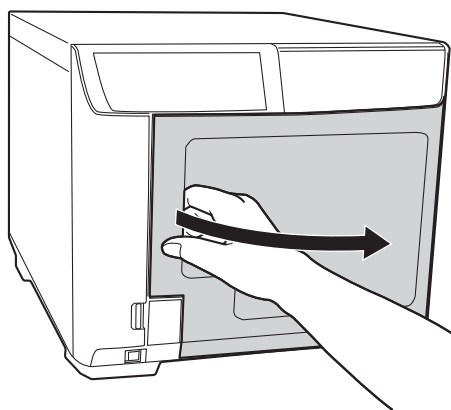
- ❑ Не открывайте Крышка отсека дисков, крышку емкости для отработанных чернил и крышку отсека картриджей в процессе выполнения задания (когда мигает Индикатор «BUSY» (устройство занято)). Это может отрицательно сказаться на качестве записи или печати.
- ❑ Если в процессе выполнения задания (когда мигает Индикатор «BUSY» (устройство занято)) вам необходимо открыть крышку отсека дисков для загрузки или извлечения дисков, сначала приостановите задание, а затем откройте крышку отсека дисков. Процедура приостановки задания описана в разделе «Приостановка тиражирования» на стр.125.
- ❑ Если открыть крышку отсека дисков в процессе выполнения задания (когда мигает Индикатор «BUSY» (устройство занято)), прозвучит тревожный сигнал, и текущее задание будет приостановлено. После закрытия крышки отсека дисков выполнение задания автоматически возобновится.
- ❑ Во время звучания тревожного сигнала механизм подачи продолжает движение. Для обеспечения безопасности не просовывайте руки внутрь устройства. А также не работайте с накопителями во время звучания тревожного сигнала. Это может повредить механизм подачи.
- ❑ Если во время выполнения задания работа операционной системы Windows будет завершена, задание будет возобновлено после следующего перезапуска Windows. Однако диск, находящийся в дисковом, будет извлечен как диск с ошибкой.

Режим считывания (для PP-50II)

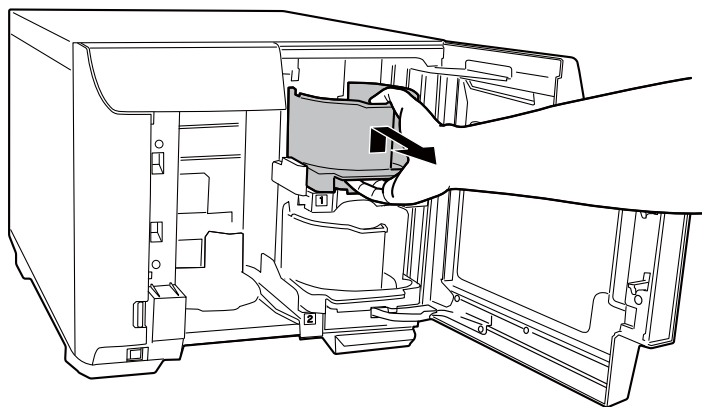
Загрузка дисков

Для загрузки дисков для считывания следуйте приведенным ниже указаниям.

1. Откройте крышку отсека дисков.

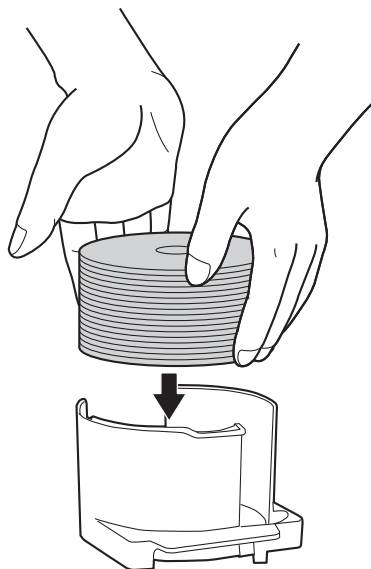


2. Извлеките накопитель дисков 1.



3. Разъедините стопку дисков, чтобы предотвратить их слипание. Следите, чтобы на стороне для записи не появились царапины.

4. Загрузите диски для считывания в накопитель 1 стороной для печати вверх.

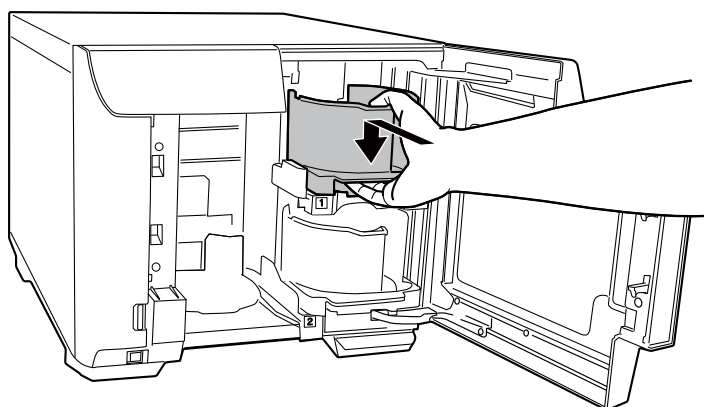


Внимание!

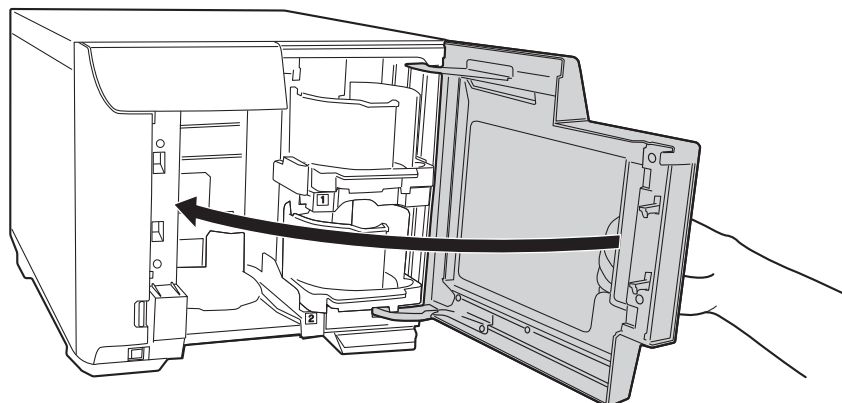
- ❑ Не загружайте диски выше красной пунктирной линии, нанесенной на накопитель. В противном случае можно повредить диски или устройство.

- ❑ Не укладывайте диски CD/DVD в один накопитель с дисками BD. В противном случае может возникнуть ошибка забора дисков.

5. Вставьте накопитель 1.



6. Закройте крышку отсека дисков.



Внимание!

Перед тем как закрыть крышку отсека дисков, убедитесь, что вблизи накопителя 3 нет дисков, и что диски в накопителе 3 вставлены ровно. В противном случае при закрытии крышки отсека дисков может произойти ошибка.

Доступ к программе EPSON Total Disc Maker

После загрузки дисков в накопитель откройте программу EPSON Total Disc Maker и следуйте приведенным ниже инструкциям, чтобы настроить параметры считывания данных с дисков и их сохранения.

Выберите **Пуск** (), затем **Все программы, EPSON Total Disc Maker** и **EPSON Total Disc Maker**.

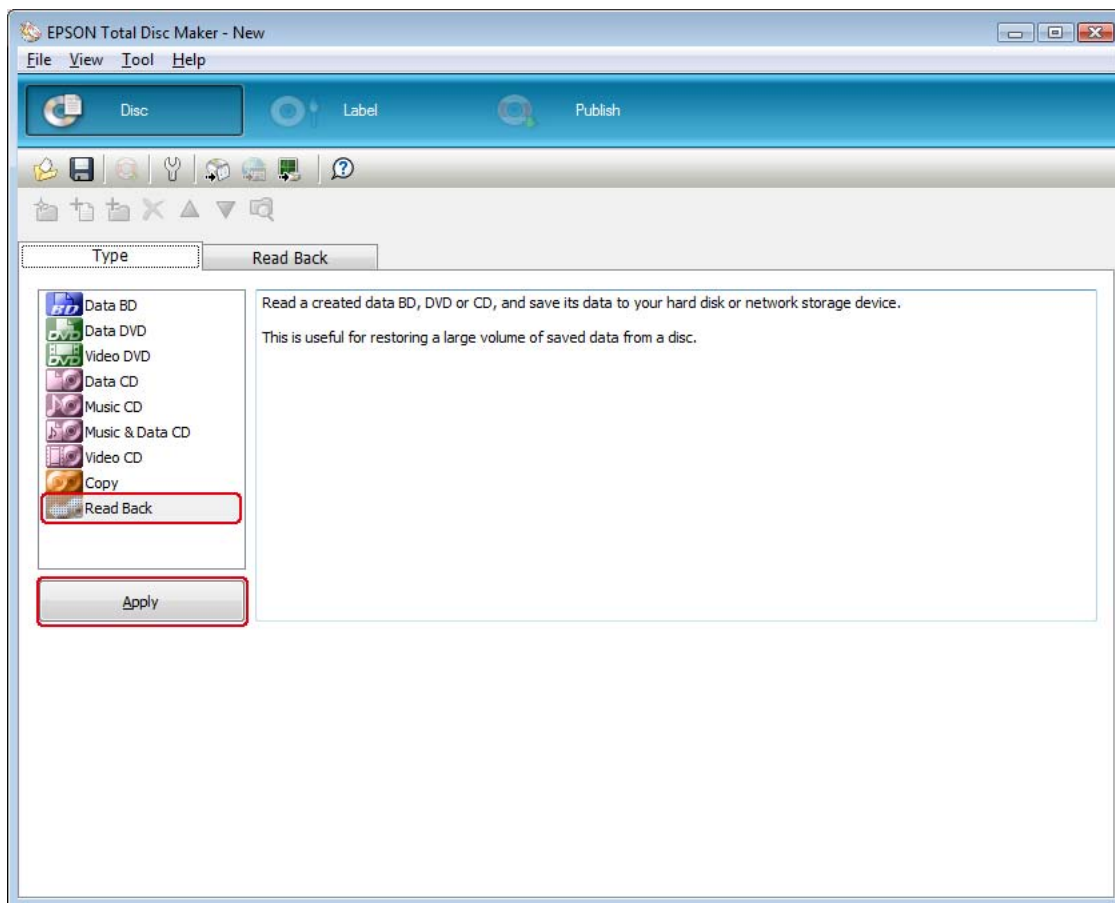
Более подробную информацию о работе с программой EPSON Total Disc Maker см. в меню Help.

Настройка считывания

Приведенные ниже указания объясняют порядок настройки операции считывания.

1. Запустите программу EPSON Total Disc Maker.

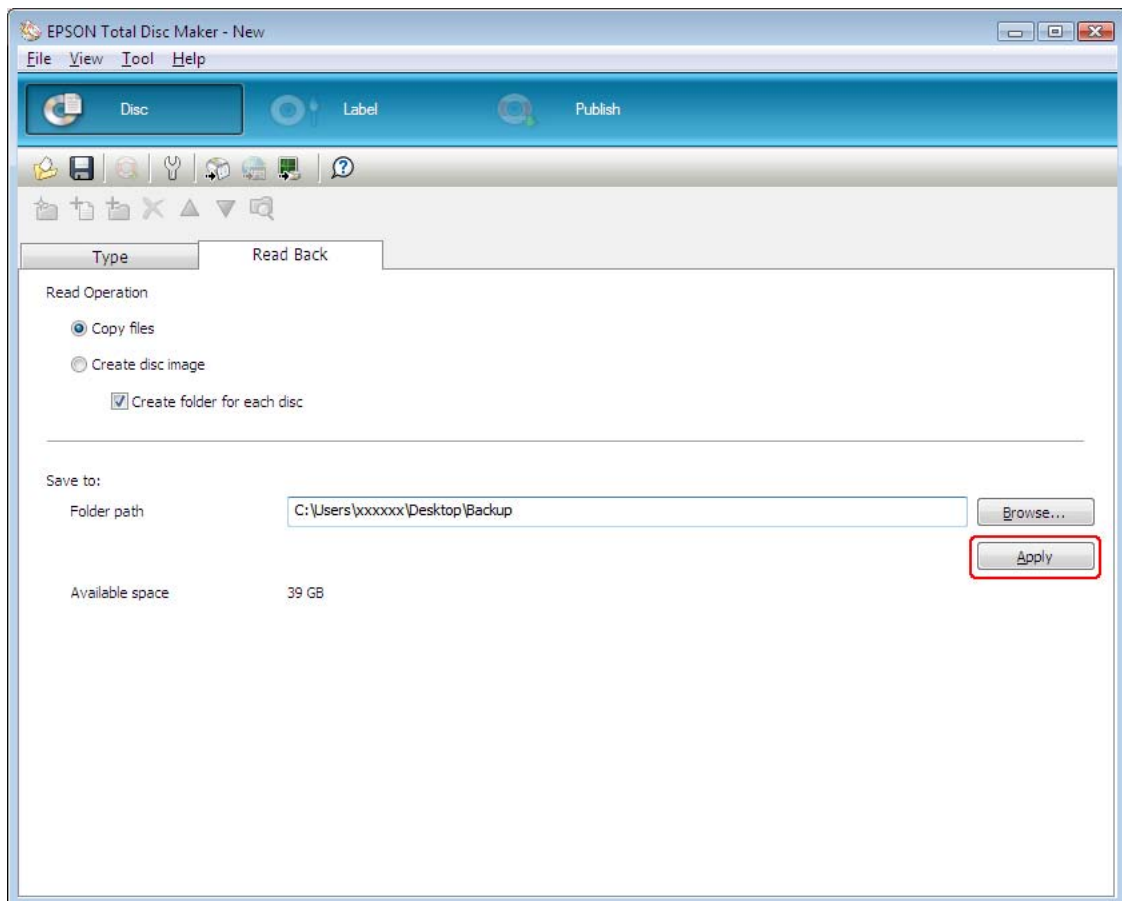
2. В списке выберите **Read Back** и нажмите кнопку **Apply**.



3. Установите параметры считывания и нажмите кнопку **Apply**. Для получения подробных сведений см. справку программы EPSON Total Disc Maker.

Примечание:

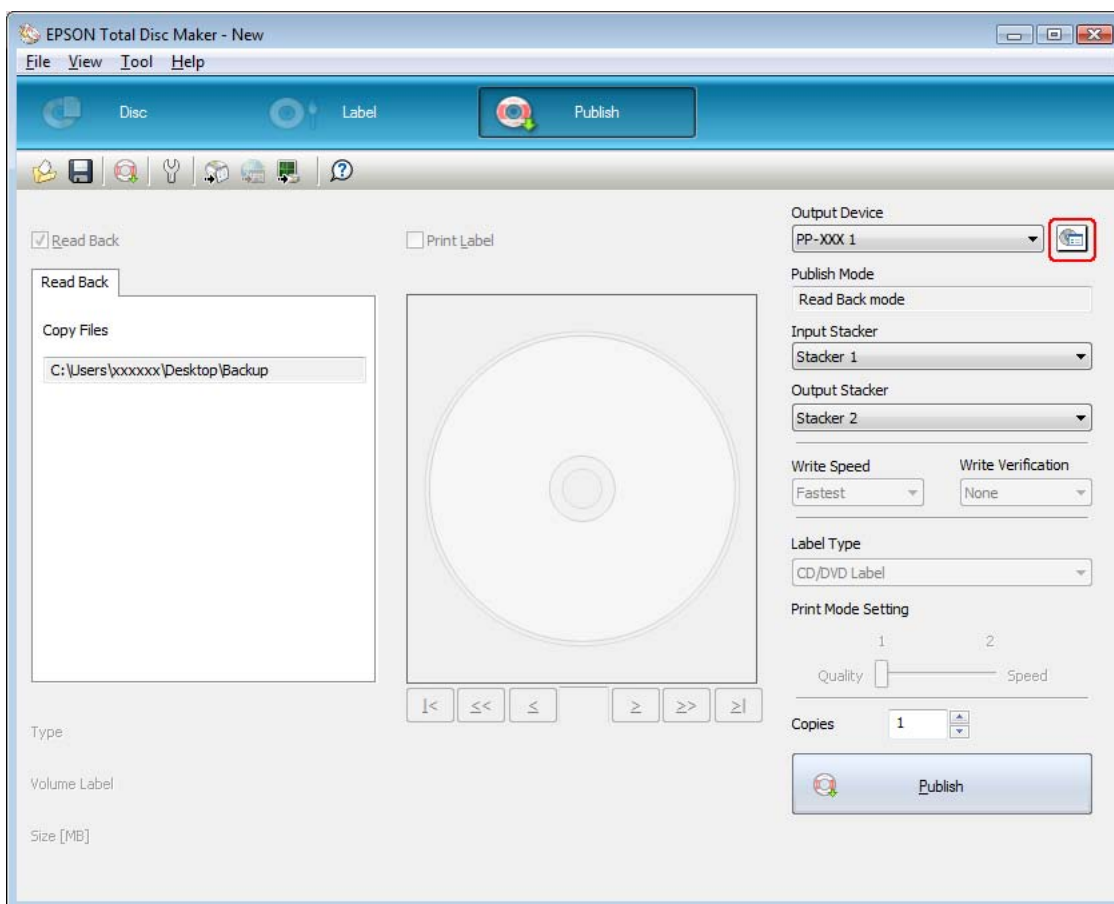
Чтобы открыть окно справки программы EPSON Total Disc Maker, выберите команду **Help** в меню **Help**.



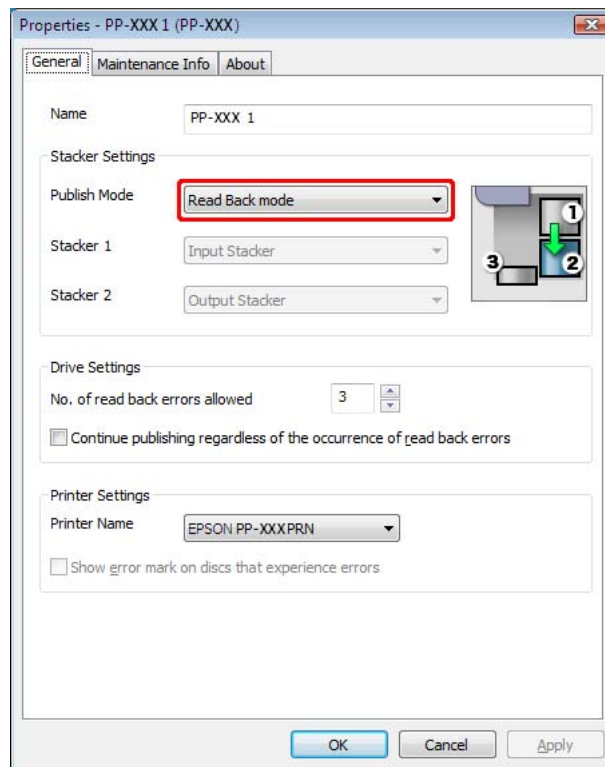
Установка режима тиражирования

Приведенные ниже указания объясняют порядок установки режима тиражирования.

1. Выберите команду **Publish** в строке меню программы EPSON Total Disc Maker.
2. Нажмите **Properties** на экране Publish программы EPSON Total Disc Maker или EPSON Total Disc Setup.



3. Для параметра **Publish Mode** выберите **Read Back mode**.

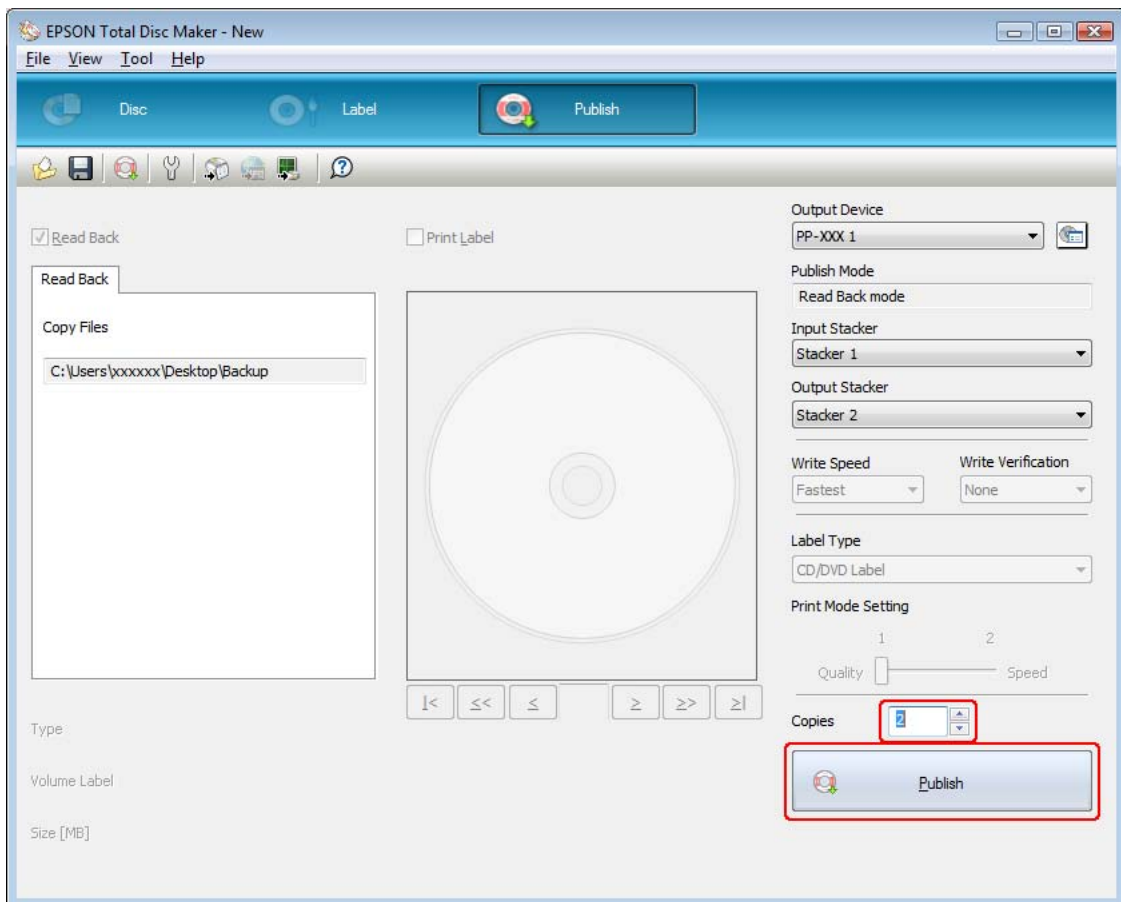


4. Нажмите кнопку **OK**.

Тиражирование дисков

Приведенные ниже указания объясняют порядок выполнения тиражирования.

1. Установите количество считываемых дисков в поле **Copies** на экране Publish программы EPSON Total Disc Maker.
2. Нажмите кнопку **Publish**.



Готовые диски подаются в накопитель 2.



Внимание!

- ❑ Не открывайте крышку отсека дисков и крышку отсека картриджей в процессе выполнения задания (когда мигает Индикатор «BUSY» (устройство занято)). Это может отрицательно сказаться на качестве записи или печати.
- ❑ Если в процессе выполнения задания (когда мигает Индикатор «BUSY» (устройство занято)) вам необходимо открыть крышку отсека дисков для загрузки или извлечения дисков, сначала приостановите задание, а затем откройте крышку отсека дисков. Процедура приостановки задания описана в разделе «Приостановка тиражирования» на стр.125.
- ❑ Если открыть крышку отсека дисков в процессе выполнения задания (когда мигает Индикатор «BUSY» (устройство занято)), прозвучит тревожный сигнал, и текущее задание будет приостановлено. После закрытия крышки отсека дисков выполнение задания автоматически возобновится.
- ❑ Во время звучания тревожного сигнала механизм подачи продолжает движение. Для обеспечения безопасности не просовывайте руки внутрь устройства. А также не работайте с накопителями во время звучания тревожного сигнала. Это может повредить механизм подачи.
- ❑ Если во время выполнения задания работа операционной системы Windows будет завершена, задание будет возобновлено после следующего перезапуска Windows. Однако диск, находящийся в дисковом, будет извлечен как диск с ошибкой.

Извлечение дисков

Для извлечения готовых/считанных дисков из накопителей следуйте приведенным ниже указаниям.

Для PP-100III/PP-100AP



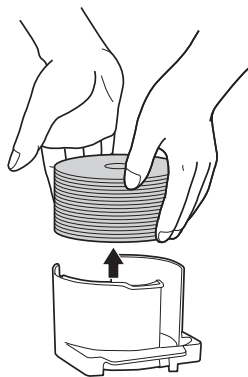
Внимание!

Если накопитель 4 выбран в качестве выходного накопителя в стандартном режиме или режиме внешнего вывода:

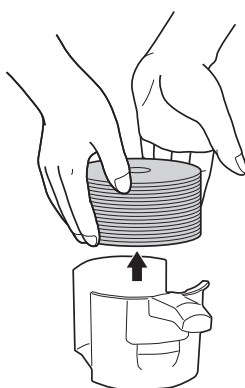
- не дергайте накопитель 4 при извлечении готовых дисков;
- не извлекайте накопитель 4, если индикатор накопителя 4 быстро мигает. Это может привести к повреждению дисков.

1. Откройте крышку отсека дисков (только при выводе в накопители 2 или 3) и извлеките накопитель.
2. Извлеките готовые/считанные диски из выходного накопителя.

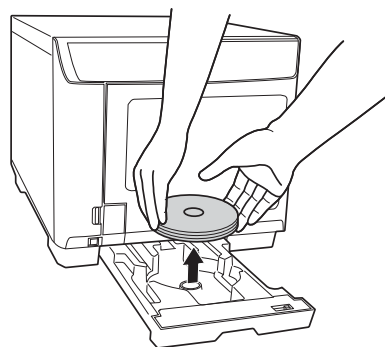
Накопитель 2



Накопитель 3



Накопитель 4



Примечание:

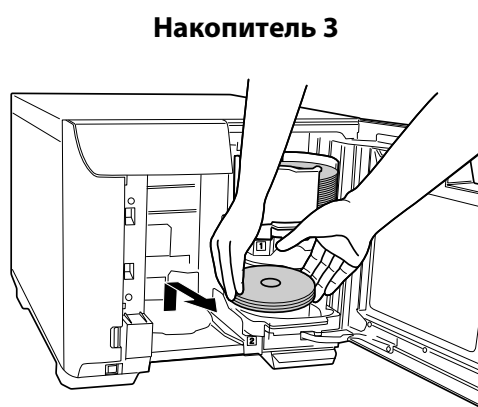
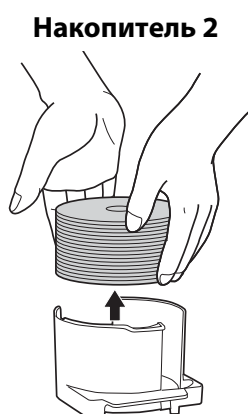
- После заполнения выходного накопителя задание приостанавливается. Выполнение задания автоматически возобновляется после извлечения готовых дисков из накопителя.
- Не используйте отпечатанные диски и не прикасайтесь к отпечатанной поверхности, пока она полностью не высохнет. Для высыхания рекомендованных компанией Epson дисков требуется не менее 1 часа, для высыхания других типов дисков — не менее 24 часов.
- В случае неправильного позиционирования печати, отрегулируйте положение при помощи драйвера принтера. Подробные сведения см. в справке драйвера принтера.

- ❑ Если чернила смазаны, отрегулируйте насыщенность цвета. Подробные сведения см. в справке драйвера принтера.
- ❑ При тиражировании дисков в режиме партии количество дисков, выводимых в накопитель 3, может не совпадать с количеством дисков, загруженных в накопитель 2. Кроме того, количество дисков не всегда равно 50. Это справедливо и для количества дисков при выводе в накопитель 2. Для режима партии в качестве выходного накопителя устанавливается накопитель 2, если диски, выведенные в накопитель 3, достигли максимальной допустимой высоты. Как следствие, количество готовых дисков в накопителе зависит от толщины используемых дисков.

Для PP-50II

1. Откройте крышку отсека дисков.
2. Извлеките накопитель дисков, только если в качестве выходного используется накопитель 2.
3. Извлеките готовые/считанные диски из накопителя. В зависимости от режима тиражирования используются разные выходные накопители. Смотрите таблицу ниже.

Выходной накопитель	Режим тиражирования	Число дисков
Накопитель 2	Стандартный режим Режим считывания	Примерно до 50 дисков
Накопитель 3	Стандартный режим Режим малых партий	Примерно до 20 дисков




Примечание:

- ❑ После заполнения выходного накопителя задание приостанавливается. Выполнение задания автоматически возобновляется после извлечения готовых дисков из накопителя.

- ❑ *Не используйте отпечатанные диски и не прикасайтесь к отпечатанной поверхности, пока она полностью не высохнет. Для высыхания рекомендованных компанией Epson дисков требуется не менее 1 часа, для высыхания других типов дисков — не менее 24 часов.*
- ❑ *В случае неправильного позиционирования печати, отрегулируйте положение при помощи драйвера принтера. Подробные сведения см. в справке драйвера принтера.*
- ❑ *Если чернила смазаны, отрегулируйте насыщенность цвета. Подробные сведения см. в справке драйвера принтера.*

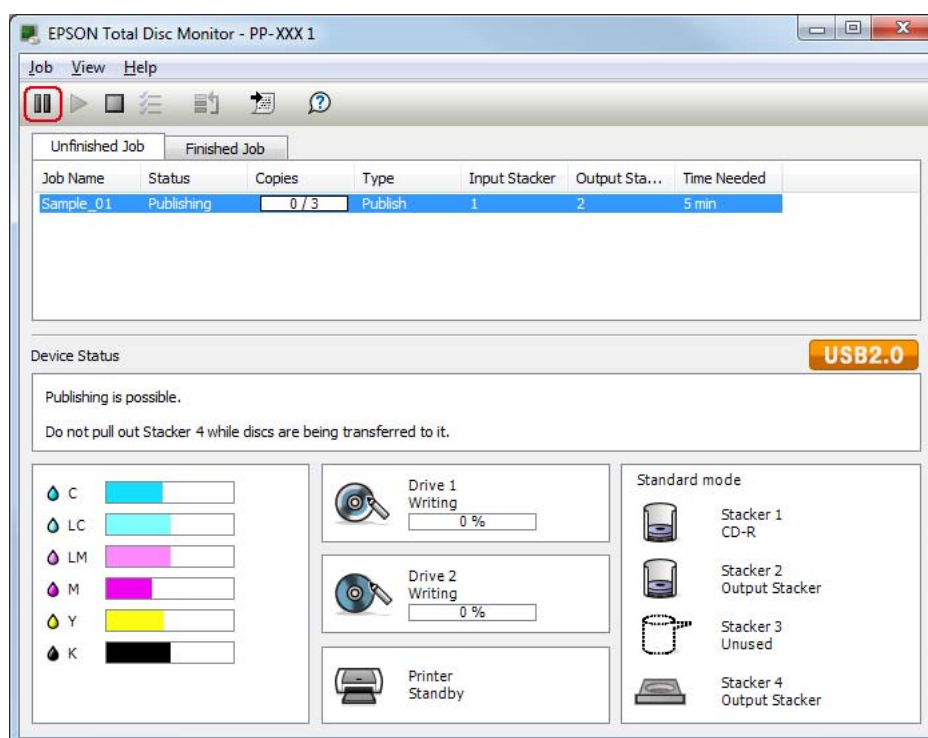
Приостановка тиражирования

При необходимости приостановки печати следуйте приведенным ниже указаниям.

При запуске тиражирования на компьютере открывается программа EPSON Total Disc Monitor. В списке Unfinished Job выберите задание для приостановки, а затем в меню Job выберите команду **Pause Job** или нажмите кнопку .


Примечание:

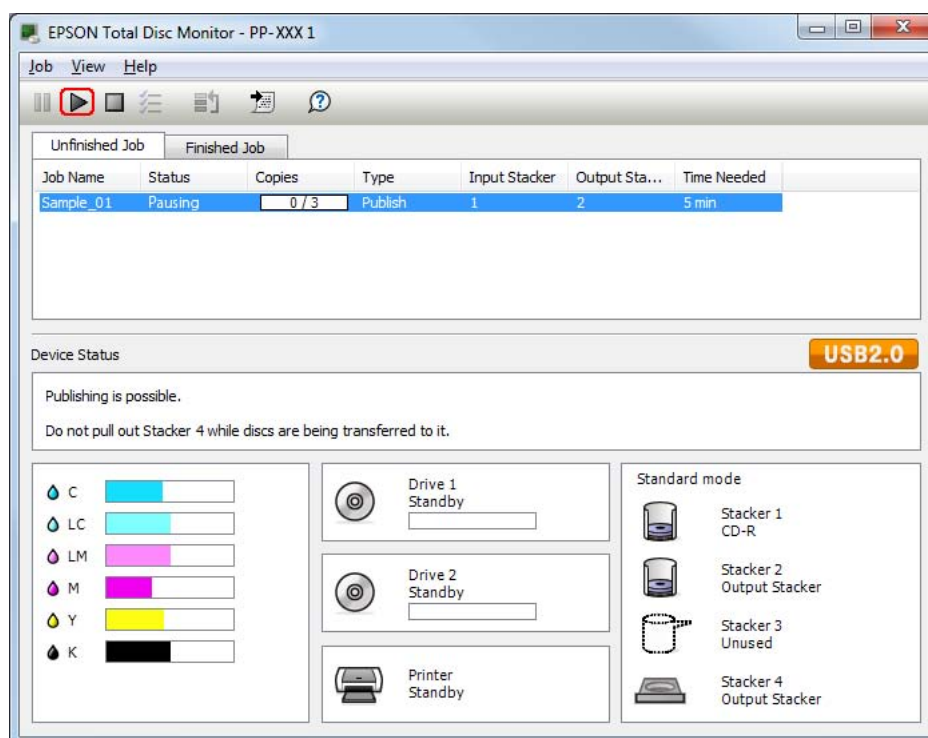
- Если в это время выполняется тиражирование диска, задание будет приостановлено после завершения операции.
- Если выполнение задание приостановлено, все последующие задания также не будут выполняться.



Возобновление тиражирования


При необходимости возобновления печати следуйте приведенным ниже указаниям.

Запустите программу EPSON Total Disc Monitor. В списке Unfinished Job выберите задание для возобновления, а затем в меню Job выберите команду **Resume Job** или нажмите кнопку .



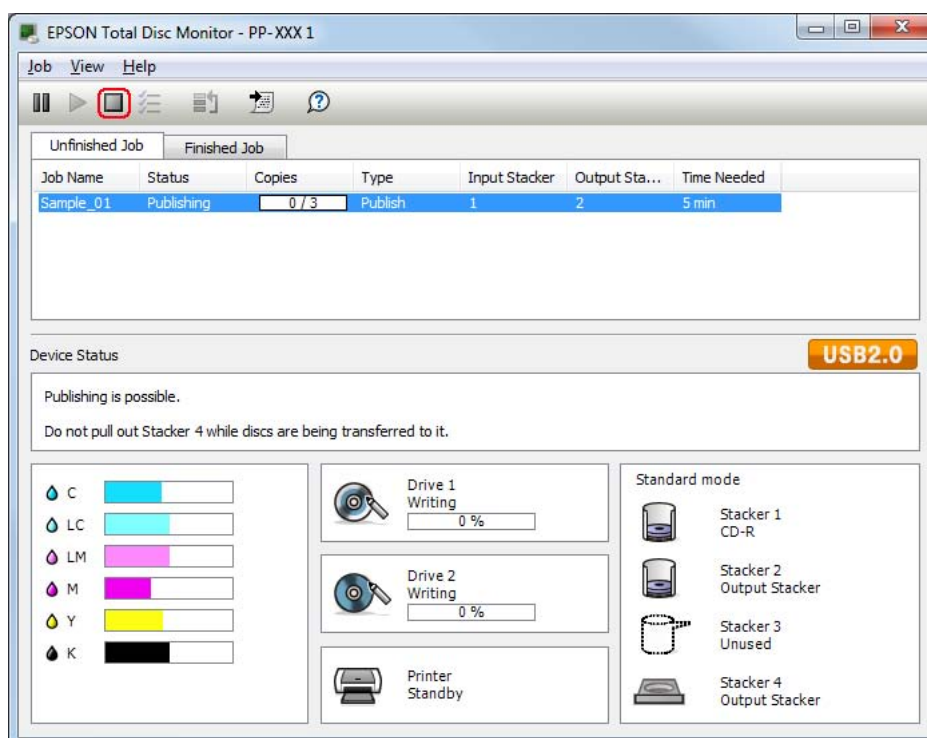
Отмена тиражирования

При необходимости отмены печати следуйте приведенным ниже указаниям.

Запустите программу EPSON Total Disc Monitor. В списке Unfinished Job выберите задание для отмены, а затем выберите в меню Job команду **Cancel Job** или нажмите кнопку .

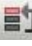
Примечание:

Если в это время выполняется тиражирование диска, операция останавливается и диск передается в выходной накопитель.



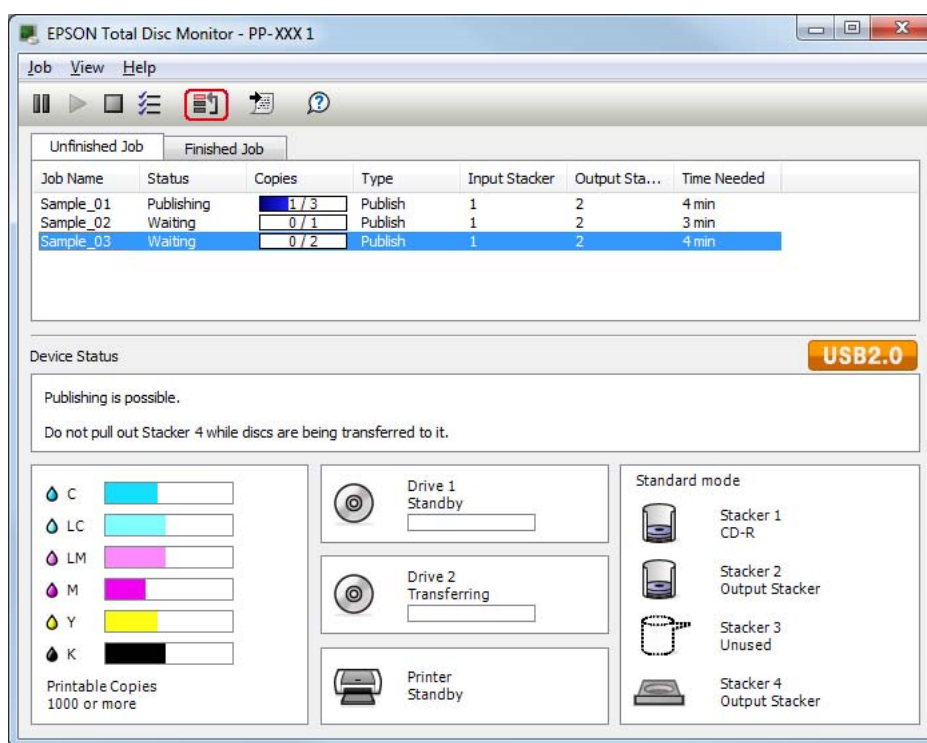
Приоритетное тиражирование

Чтобы выполнить определенное задание в первую очередь в случае наличия нескольких заданий, следуйте приведенным ниже указаниям.

Запустите программу EPSON Total Disc Monitor. В списке Unfinished Job выберите задание для приоритетного выполнения, а затем в меню Job выберите команду **Priority Publishing** или нажмите кнопку . Выбранное задание будет выполнено непосредственно после текущего.

Примечание:

Ни одно задание не может получить более высокого приоритета, чем проверка сопел, калибровка печатающей головки и корректировка положения печати.



Замена чернильных картриджей

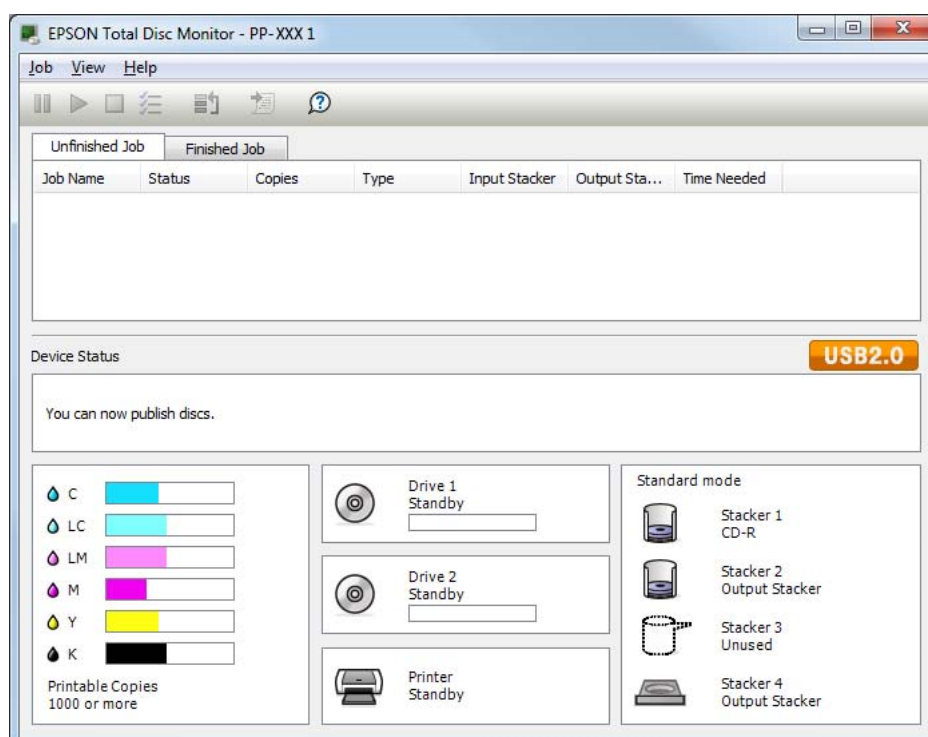
Проверка состояния чернильного картриджа

Примечание:

- ❑ Компания Epson не гарантирует качество и надежность чернил сторонних производителей.
- ❑ Когда чернила заканчиваются, соответствующая индикация выводится в программе EPSON Total Disc Monitor.

Для проверки уровня чернил в картридже выполните следующее:

- ❑ При запуске задания автоматически открывается окно программы EPSON Total Disc Monitor. В этом диалоговом окне можно проверить уровень чернил в картриджах. Программу EPSON Total Disc Monitor также можно открыть из меню Пуск.
➔ См. раздел «При помощи EPSON Total Disc Monitor» на стр.163.



Примечание:

Если один из установленных чернильных картриджей сломан, несовместим с данной моделью устройства или установлен неправильно, программа EPSON Total Disc Monitor будет не в состоянии правильно определить состояние картриджа. Замените такой картридж моделью чернильного картриджа, которая поддерживается устройством.

Меры предосторожности при замене картриджей

Перед заменой чернильных картриджей прочитайте все инструкции этого раздела.

- Установите все шесть чернильных картриджей. Устройство не будет работать, если отсутствует хотя бы один картридж.
- В устройстве используются картриджи, оснащенные контрольной микросхемой, которая отслеживает точное количество чернил, израсходованных в каждом картридже. Картриджи остаются пригодными для использования даже после их извлечения и повторной установки. Однако при каждой установке картриджа расходуется некоторое количество чернил, поскольку устройство автоматически проверяет его работоспособность.
- Клапан на отверстии для подачи чернил удерживает чернила, которые могут просочиться из картриджа. Тем не менее, рекомендуется соблюдать осторожность. Не касайтесь области подачи чернил и окружающих ее частей картриджа.
- Чернила расходуются на следующие цели: очистка печатающей головки, прокачка чернил при установке чернильного картриджа и регулярная автоматическая очистка.
- Для максимально эффективной работы картриджа следует извлекать его только в случае готовности установить новый. Картриджи с низким запасом чернил могут быть непригодны для повторной установки.
- Не заправляйте чернильные картриджи. Продукты сторонних производителей могут вызвать повреждения, на которые не распространяются гарантийные обязательства компании Epson, и при определенных условиях могут привести к неправильной работе устройства.
- Держите чернильные картриджи в местах, недоступных для детей. Не позволяйте детям играть с картриджами или пить чернила.
- Будьте осторожны при обращении с использованными чернильными картриджами, так как вокруг отверстия для подачи чернил могут находиться чернила. При попадании чернил на кожу тщательно промойте пораженный участок водой с мылом. При попадании чернил в глаза немедленно промойте их водой. Если после этого сохраняются неприятные ощущения или ухудшилось зрение, немедленно обратитесь к врачу.



- ❑ Компания Epson рекомендует использовать только оригинальные чернильные картриджи Epson. Использование чернил сторонних производителей может привести к повреждениям, на которые не распространяются гарантийные обязательства Epson и которые при определенных условиях могут привести к неправильной работе устройства.
- ❑ Открывайте упаковку чернильных картриджей непосредственно перед их установкой в принтер.
- ❑ Чернильные картриджи необходимо использовать в течение шести месяцев с момента вскрытия упаковки.
- ❑ Не вынимайте старый картридж до его замены, иначе чернила, оставшиеся в соплах печатающей головки, могут засохнуть.
- ❑ Продолжение печати невозможно, если один из картриджей требует замены, даже если в остальных еще остались чернила. Перед печатью замените использованный картридж.
- ❑ Не отключайте устройство и не открывайте крышку отсека картриджей, если выполняется загрузка чернил (мигает индикатор питания). Открытие крышки может вызвать повторную загрузку чернил, что приведет к их чрезмерному расходу. Это также может повлиять на ход печати.
- ❑ Если правильно установленный чернильный картридж не распознан, это значит, что, возможно, на плату зеленого цвета попала грязь. Извлеките картридж, протрите плату мягкой тканью и снова установите картридж.
- ❑ Корректировка цветов в устройстве предполагает использование оригинальных чернильных картриджей Epson. Использование картриджей сторонних производителей может привести к ухудшению качества печати и снижению производительности устройства.
- ❑ Если индикатор Ink мигает или горит, чернильный картридж установлен неправильно. Проверьте установку картриджа.
- ❑ Если при установке чернильного картриджа по-прежнему невозможно вести печать, нажмите кнопку Очистка и удерживайте ее в течение 3 секунд. Если проблема сохраняется, повторите эту процедуру 1 или 2 раза.
- ❑ При отключении устройства при помощи кнопки Питание печатающая головка автоматически закрывается крышкой для предотвращения высыхания чернил. Если после установки чернильных картриджей устройство не используется, отключите его при помощи кнопки Питание. Не отключайте шнур питания и не отключайте рубильник при включенном устройстве.
- ❑ После установки чернильных картриджей устройство следует транспортировать, не извлекая их.

Замена чернильных картриджей

Примечание:

- ❑ Открывайте упаковку чернильных картриджей непосредственно перед их установкой в принтер.
- ❑ Для проверки состояния каждого чернильного картриджа см. следующий раздел:
- ➔ См. раздел «При помощи EPSON Total Disc Monitor» на стр.163.

В таблице перечислены состояния индикаторов и рекомендуемые действия.

Индикаторы	Действие
	Низкий уровень чернил. Приобретите новый чернильный картридж для замены.
	Уровень чернил в картридже требует его замены. Замените использованный чернильный картридж новым.

 : мигает  : горит

Чтобы заменить чернильный картридж, выполните описанные ниже действия.




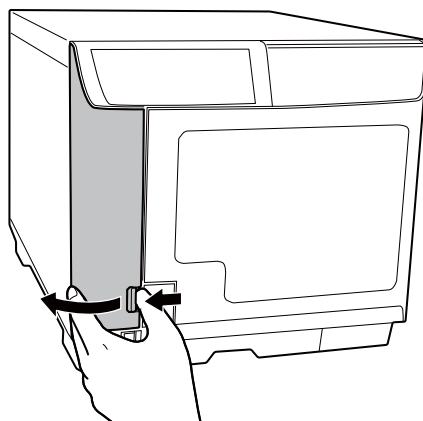
Внимание!

Не извлекайте картридж из устройства, пока не подготовите новый картридж для замены.

Примечание:

На иллюстрациях показана замена светло-пурпурного чернильного картриджа, но те же инструкции применимы и к остальным картриджам.

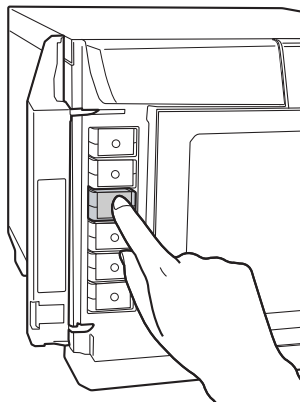
1. Убедитесь, что индикатор  Питание горит не мигая.
2. Откройте крышку отсека картриджей.



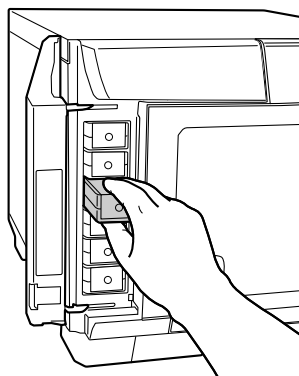
Примечание:

Перед извлечением чернильного картриджа подождите 4 секунды. В противном случае возможно расплескивание чернил.

3. Нажмите на использованный картридж, чтобы слегка выдвинуть его.



4. Осторожно извлеките пустой картридж из слота. Утилизируйте его должным образом.

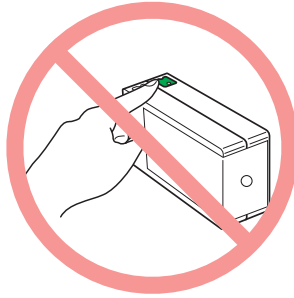


5. Достаньте новый картридж из упаковки.

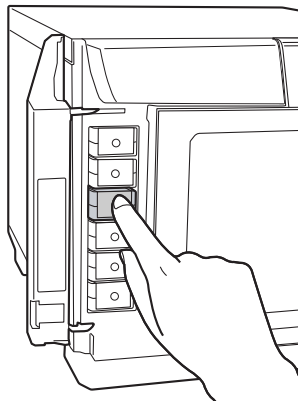


Внимание!

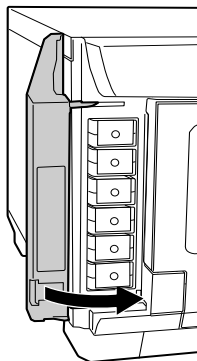
- ❑ Не прикасайтесь к зеленой микросхеме на боковой поверхности картриджа. Это может повредить чернильный картридж.



- ❑ Устанавливайте новый чернильный картридж непосредственно после извлечения старого картриджа. Если картридж не установить сразу, печатающая головка может засохнуть, что сделает печать невозможной.
 - ❑ Не заправляйте чернильный картридж. Продукты сторонних производителей могут вызвать повреждения, на которые не распространяются гарантийные обязательства компании Epson, и при определенных условиях могут привести к неправильной работе устройства.
6. Вставьте новый чернильный картридж в слот. Затем нажмите на картридж до щелчка, чтобы он встал на место.



7. После замены картриджа закройте крышку отсека картриджей.



Техническое обслуживание устройства

Проверка сопел печатающей головки

Если отпечаток получился слишком бледным или на нем отсутствуют некоторые точки, проблему, возможно, удастся выявить, проверив сопла печатающей головки.

Проверить сопла печатающей головки можно с компьютера при помощи утилиты nozzle check.

Использование утилиты Nozzle Check

Для проверки сопел при помощи утилиты nozzle check выполните следующие операции:

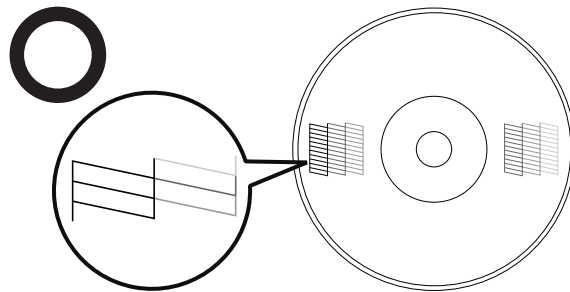
1. Убедитесь, что в накопитель дисков 1 вставлен чистый диск.
2. Убедитесь, что индикаторы не указывают на наличие ошибок и крышка отсека дисков закрыта.
3. Откройте драйвер принтера.

См. раздел «Доступ к драйверу принтера» на стр.24.

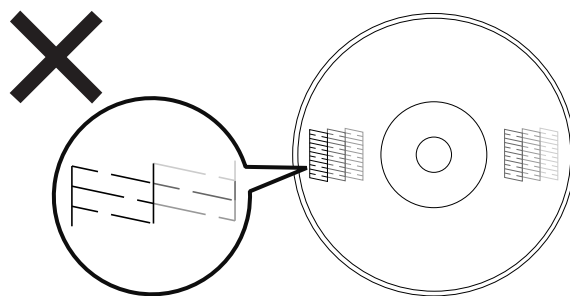
4. Выберите вкладку **Utility** и нажмите кнопку **Nozzle Check**.
5. Следуйте инструкциям на экране.

Ниже приведены два примера шаблонов проверки сопел.

Сравните качество напечатанной страницы с примером, приведенным ниже. Если качество шаблона приемлемо и на нем нет пропущенных линий или сегментов, очистка печатающей головки не требуется.



Если фрагменты линий на странице проверки не пропечатались, как показано на рисунке ниже, это означает, что забились сопла или не откалибрована печатающая головка.



➔ См. раздел «Очистка печатающей головки» на стр.138.

Очистка печатающей головки

Если изображение получилось слишком бледным или на нем отсутствуют некоторые точки, проблему может решить очистка печатающей головки, что будет гарантировать нормальную подачу чернил через сопла.

Очистить печатающую головку можно с компьютера при помощи утилиты head cleaning, которая входит в драйвер принтера, или при помощи кнопок на панели управления устройства.



Внимание!

- Не открывайте крышку отсека картриджей во время очистки печатающей головки. При открытии крышки отсека картриджей очистка печатающей головки прекращается.
- При очистке печатающей головки расходуется некоторое количество чернил. Слишком частая очистка печатающей головки приведет к уменьшению срока службы картриджа.

Примечание:

- Чтобы избежать ненужной траты чернил, очищайте печатающую головку, только когда качество печати резко снижается (например, отпечаток смазан, цвета неправильные или отсутствуют).
- При помощи утилиты nozzle check заранее убедитесь, что очистка печатающей головки необходима. Это позволит сэкономить чернила.
- Когда чернила заканчиваются, очистка печатающей головки не всегда возможна. При необходимости замены картриджа функция очистки печатающей головки будет недоступна. В таком случае необходимо сначала заменить картридж.

Использование утилиты Head Cleaning

<Нормальное состояние>



<Головка засорена>




Для очистки печатающей головки при помощи утилиты head cleaning выполните следующие операции:

1. Убедитесь, что устройство включено.
2. Убедитесь, что индикаторы не указывают на наличие ошибок и крышка отсека дисков закрыта.
3. Откройте драйвер принтера.
См. раздел «Доступ к драйверу принтера» на стр.24.
4. Выберите вкладку **Utility** и нажмите кнопку **Head Cleaning**.
5. Следуйте инструкциям на экране.

Во время выполнения цикла очистки индикатор  Питание мигает.



Внимание!


Не выключайте устройство, пока мигает индикатор  Питание. Это может повредить устройство.


Примечание:

- ❑ Если после проведения этой процедуры около четырех раз качество печати не улучшилось, оставьте устройство выключенным минимум на шесть часов. Затем еще раз проверьте сопла и, если необходимо, повторно очистите печатающую головку.
- ❑ Если качество печати не улучшилось, возможно, один или несколько картриджей служат слишком долго или повреждены и требуют замены.
➔ См. раздел «Замена чернильных картриджей» на стр.132.

Использование кнопок на устройстве


Для очистки печатающей головки при помощи кнопок на устройстве выполните следующие операции:


1. Убедитесь, что компьютер включен.
2. Убедитесь, что устройство включено.
3. Убедитесь, что индикаторы не указывают на наличие ошибок и крышка отсека дисков закрыта.
4. Нажмите и удерживайте кнопку  ^A _{3sec.} Очистка в течение трех секунд.

Устройство начнет очистку печатающей головки, во время которой индикатор  Питание будет мигать.



Внимание!

Не выключайте устройство, пока мигает индикатор  Питание. Это может повредить устройство.

5. Когда индикатор  Питание перестанет мигать, напечатайте шаблон проверки сопел, чтобы удостовериться, что печатающая головка очищена.
➔ См. раздел «Проверка сопел печатающей головки» на стр.136.

Примечание:

- Если после проведения этой процедуры около четырех раз качество печати не улучшилось, оставьте устройство выключенным минимум на шесть часов. Затем еще раз проверьте сопла и, если необходимо, повторно очистите печатающую головку.
- Если качество печати не улучшилось, возможно, один или несколько картриджей служат слишком долго или повреждены и требуют замены.
➔ См. раздел «Замена чернильных картриджей» на стр.132.

Калибровка печатающей головки

Если на отпечатке не совпадают вертикальные линии или появились горизонтальные полосы, возможно, эту проблему удастся решить при помощи утилиты Print Head Alignment драйвера принтера.

Примечание:

Толщина диска может варьироваться в зависимости от производителя. Использование дисков различной толщины может вызывать смещение печатающей головки. Для проверки и корректировки положения печатающей головки воспользуйтесь утилитой Print Head Alignment. При тиражировании нескольких дисков рекомендуется использовать диски одного производителя и одного типа.

Использование утилиты Print Head Alignment

Для калибровки печатающей головки при помощи утилиты print head alignment выполните следующие операции:

1. Убедитесь, что в накопитель дисков 1 вставлен чистый диск.
2. Убедитесь, что индикаторы не указывают на наличие ошибок и крышка отсека дисков закрыта.
3. Откройте драйвер принтера.

См. раздел «Доступ к драйверу принтера» на стр.24.

4. Выберите вкладку **Utility** и нажмите кнопку **Print Head Alignment**.
5. Следуйте инструкциям на экране, чтобы выполнить корректировку печатающей головки.



Внимание!

- При вводе значения на экране подтверждения после первоначальной корректировки положение головки будет скорректировано на суммарную величину исходного и введенного значений. Для очистки корректировочного значения выберите параметр *Reset* и нажмите кнопку *Exit*.
- Если поверхность для печати не выровнена по центру диска после калибровки печатающей головки описанным выше способом, отпечаток будет смещен относительно области для печати.

Корректировка положения печати

Если на отпечатке заметно смещение вертикальных линий, возможно, эту проблему удастся решить при помощи утилиты *Correcting the Printing Position*, имеющейся в драйвере принтера.

Использование утилиты *Correcting the Printing Position*

Для настройки вертикального и горизонтального положения печати при помощи утилиты *Correcting the printing position* выполните следующие операции:

1. Убедитесь, что в накопитель дисков 1 вставлен чистый диск.
2. Убедитесь, что индикаторы не указывают на наличие ошибок и крышка отсека дисков закрыта.
3. Откройте драйвер принтера.

См. раздел «Доступ к драйверу принтера» на стр.24.

4. Выберите вкладку **Utility** и нажмите кнопку **Correcting the Printing Position**.
5. Следуйте инструкциям на экране, чтобы скорректировать положение печати по вертикали и горизонтали.

Очистка устройства

Очистка внешних поверхностей устройства

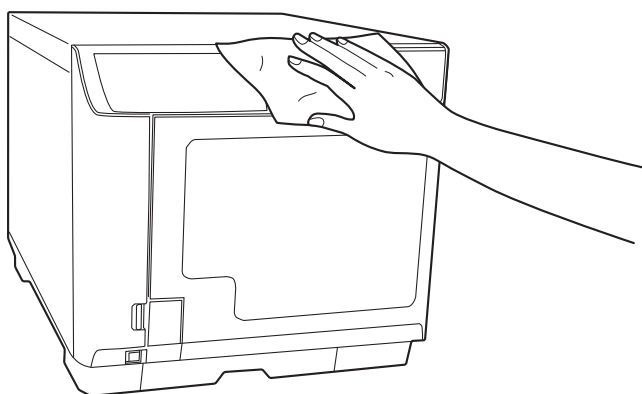
Для сохранения оптимальной работоспособности устройства периодически очищайте его описанным ниже способом.



Внимание!

- Протирать устройство требуется с закрытыми крышками, чтобы влага не попала внутрь. При попадании влаги внутрь возможно короткое замыкание.
 - Не используйте бензин, растворитель, спирт или другие летучие химические вещества. Это может привести к деформации или изменению характеристик внутренних или внешних компонентов устройства.
 - Не используйте жесткие щетки. Они могут поцарапать внешнюю поверхность устройства.
1. Убедитесь, что устройство выключено и индикаторы не горят, а затем отключите шнур питания от электрической розетки.
 2. При помощи мягкой ткани осторожно удалите пыль и грязь.

Если грязь осталась, вытрите ее мягкой чистой тканью, смоченной мягким моющим средством. Затем насухо протрите устройство снаружи сухой мягкой чистой тканью.



Очистка внутренних деталей устройства

Если внутри устройства или накопителей скопилась грязь или пыль, сотрите ее мягкой тканью.

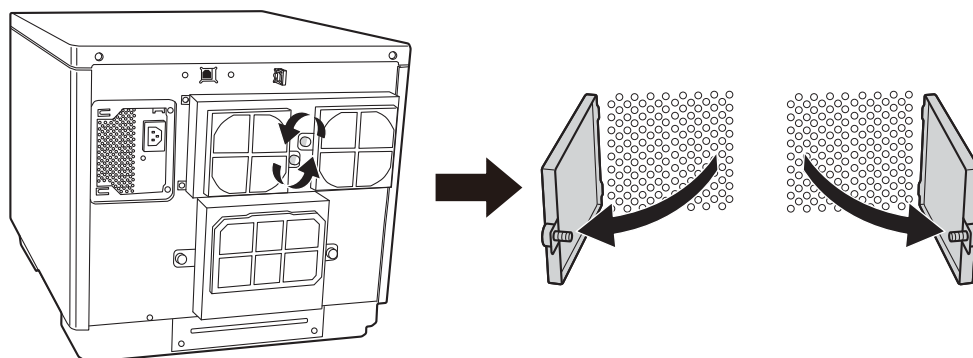
Иногда на накопителях остаются чернильные пятна. Для их удаления смочите мягкую ткань водой или слабым чистящим средством, отожмите ее, а затем сотрите пятна.

Очистка фильтра (только для PP-100III/PP-50II)

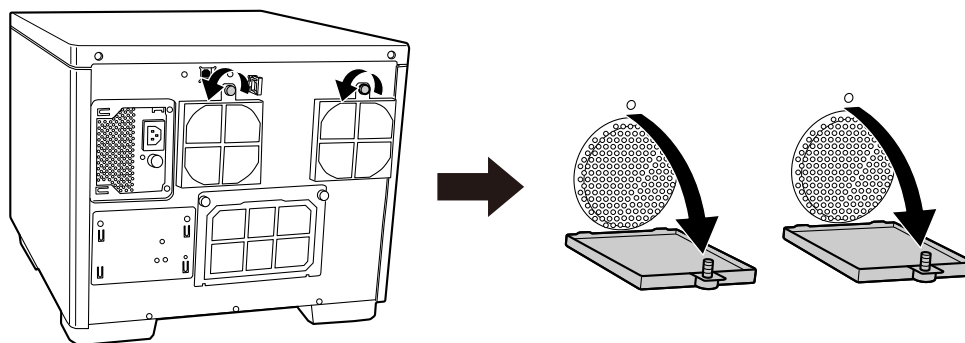
Фильтр, расположенный на задней стенке устройства, следует прочищать раз в шесть месяцев.

1. Убедитесь, что устройство выключено и индикаторы не горят, а затем отключите шнур питания от электрической розетки.
2. Отверните винты с крышек фильтров, чтобы открыть крышки.

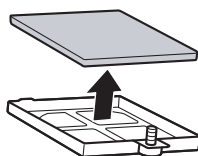
PP-100III



PP-50II

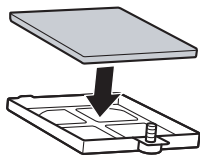


3. Выньте фильтры из крышек.



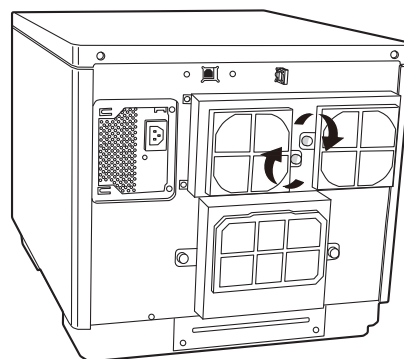
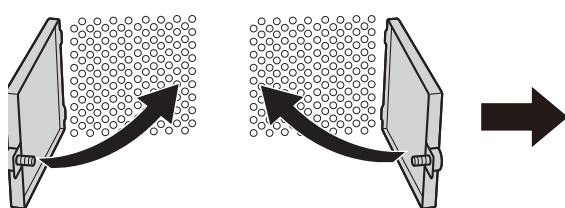
4. Удалите пыль с фильтров при помощи пылесоса.

5. Установите фильтры на место.

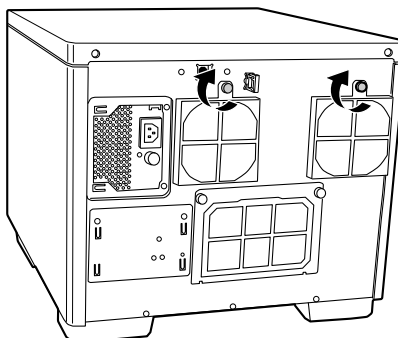
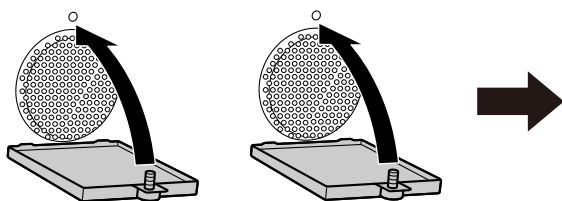


6. Затяните винты, чтобы закрыть крышки фильтров.

PP-100III



PP-50II




Внимание!

Фильтры необходимо очищать регулярно (раз в шесть месяцев).

Получение информации о техническом обслуживании

Вы можете получить полезную информацию о техническом обслуживании устройства и его технической поддержке, такую как общее количество тиражированных дисков, свободное место в емкости для отработанных чернил для PP-100III/PP-100AP и срок службы дисководов для PP-100III/PP-50II.

1. Убедитесь, что устройство соединено с компьютером посредством кабеля USB и включено.
2. Выберите **Пуск** () , затем **Все программы, EPSON Total Disc Maker** и **EPSON Total Disc Setup**.
3. Выберите устройство тиражирования дисков CD/DVD/BD и нажмите **Properties**.
4. Выберите вкладку **Maintenance Info**.

Примечание:

- Только для PP-100III/PP-100AP Если объем **Maintenance Box free space** приближается к 0 %, емкость для отработанных чернил следует заменить.
- Только для PP-100III/PP-50II: Если **Service life of Drive1/Drive2** или **Service life of Drive** приближается к 100 %, дисковод следует заменить.

Замена емкости для отработанных чернил (только для PP-100III/PP-100AP)

Емкость для отработанных чернил предназначена для сбора чернил, которые расходуются при печати и очистке печатающей головки. После заполнения емкости устройство прекращает тиражирование дисков.

Примечание:

- ❑ *Объем свободного места в емкости для отработанных чернил можно проверить при помощи программы EPSON Total Disc Setup.
➔ См. раздел «Получение информации о техническом обслуживании» на стр.146.*
- ❑ *При приближении срока замены емкости для отработанных чернил раз в день при запуске программы EPSON Total Disc Monitor будет появляться сообщение о необходимости скорой замены емкости.*
- ❑ *При необходимости замены емкости для отработанных чернил все индикаторы чернил быстро мигают и при запуске программы EPSON Total Disc Monitor появляется сообщение о необходимости замены емкости.*

Информация о замене емкости для отработанных чернил приведена в руководстве емкости. При замене емкости для отработанных чернил необходимо также заменять фильтр.



Внимание!

- Компания Epson рекомендует использовать только оригинальные емкости для отработанных чернил Epson. Использование емкостей для отработанных чернил сторонних производителей может привести к повреждениям, на которые не распространяются гарантийные обязательства Epson и которые при определенных условиях могут привести к неправильной работе устройства.
- Не используйте емкость для отработанных чернил, если она была снята и находилась вне устройства в течение продолжительного времени.
- Не наклоняйте использованную емкость для отработанных чернил. В противном случае возможно вытекание чернил.
- Не прикасайтесь к зеленой микросхеме на емкости для отработанных чернил.
- Не прикасайтесь к выпускному отверстию чернил на емкости для отработанных чернил и внутренней части гнезда для емкости в устройстве.
- Будьте осторожны, не прикасайтесь к чернилам на крышке емкости для отработанных чернил и крышке фильтра.
- Не извлекайте / не устанавливайте емкости для отработанных чернил без необходимости. В противном случае отдельные части прокладки для чернил могут упасть в устройство.

Замена дисководов (только для PP-100III)

Два установленные в устройстве дисководы можно заменить эксклюзивными дополнительными дисководами BD.

После исчерпания дисководом срока их службы могут часто возникать ошибки записи или считывания. В этом случае замените дисковод. Дисководы можно заменять даже до исчерпания срока их службы.

Примечание:

- Срок службы дисководов 1 и дисководов 2 можно проверить при помощи программы EPSON Total Disc Setup.
 - ➔ См. раздел «Получение информации о техническом обслуживании» на стр.146.
- Если приближается срок замены дисководов, при запуске EPSON Total Disc Monitor раз в день будет отображаться сообщение о необходимости скорой замены дисководов.
- Если наступил срок замены дисководов, при запуске EPSON Total Disc Monitor раз в день будет отображаться сообщение о необходимости замены дисководов.

Информация о замене дисководов приведена в руководстве эксклюзивного дополнительного дисководов.



Предупреждение:

Не вставляйте пальцы в пазы дисководов.



Внимание!

- При замене дисководов строго следуйте инструкциям, приведенным в руководстве дисководов.
- Необходимо установить как дисковод 1, так и дисковод 2. В противном случае устройство PP-100III работать не будет.
- Используйте только эксклюзивный дополнительный дисковод Epson. В противном случае устройство и дисковод можно повредить.
 - ➔ См. раздел «Расходные материалы и опции» на стр.190.
- Не заменяйте дисководы более 40 раз для каждого слота. Повреждение разъемов дисководов может привести к поломке дисководов и устройства.

Транспортировка устройства

Если устройство необходимо перевезти, тщательно подготовьте и упакуйте его. Следует использовать оригинальную коробку и упаковочные материалы.



Предупреждение:

Устройство имеет значительный вес и для его переноски требуются два человека.



Внимание!

При хранении и транспортировке устройства не наклоняйте его, не ставьте на бок и не переворачивайте. Если устройство необходимо перевезти, тщательно подготовьте его к транспортировке и упакуйте в оригинальную упаковку, чтобы защитить от ударов.

Чернильные картриджи должны оставаться в устройстве. Если вынуть картриджи, печатающая головка может высохнуть, и печать будет невозможна.

Только для PP-100III/PP-100AP Не снимайте емкость для отработанных чернил. Снятие емкости для отработанных чернил может привести к утечке чернил.

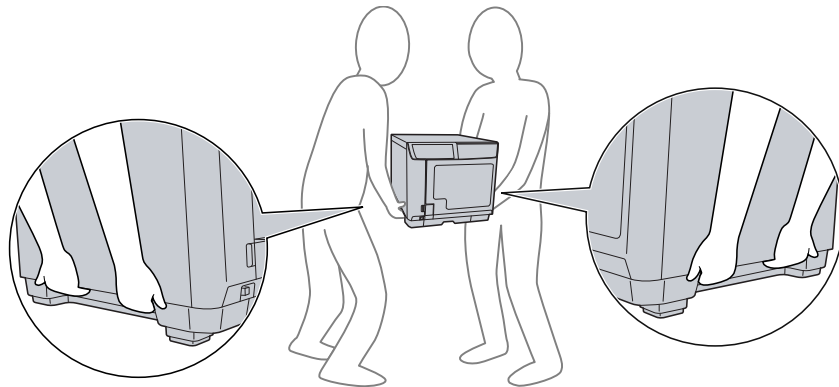
Только для PP-100III Перед транспортировкой обязательно снимите оба дисководы. В противном случае дисководы и устройство PP-100III можно деформировать или повредить. Информация о снятии дисководов приведена в руководстве эксклюзивного дополнительного дисковода.

1. Выключите устройство и отсоедините шнур питания.
2. Отключите интерфейсный кабель от устройства.
3. Извлеките все диски из накопителей.
4. Для устройства PP-100III: снимите оба дисковода.
5. Откройте крышку отсека картриджей. Закрепите картриджи липкой лентой, а затем закройте крышку отсека картриджей.
6. Закройте лоток накопителя 4 (только для PP-100III/PP-100AP) и крышку отсека дисков. Закрепите их лентой.
7. Прикрепите защитные материалы с обеих сторон устройства.
8. Поместите устройство и принадлежности в оригинальную упаковку.

Примечание:

Во время транспортировки устройство должно стоять горизонтально.

- ❑ *Перед дальнейшим использованием устройства удостоверьтесь, что сняты все упаковочные материалы и липкая лента.*
- ❑ *Поднимайте устройство, поддерживая его в определенных местах, как показано на рисунке.*



Поиск и устранение неисправностей

Диагностирование проблемы

Поиск и устранение неисправностей в работе устройства лучше всего проводить в два этапа: сначала диагностировать проблему, а затем выполнить рекомендованные действия по ее устранению.

Информация, необходимая для диагностики и решения большинства типичных проблем, приведена в справке, на панели управления, а также в утилите EPSON Total Disc Monitor. См. соответствующие разделы ниже.

Если возникают определенные проблемы, связанные с качеством тиражирования, проблемы, не относящиеся к качеству тиражирования, проблемы при подаче дисков или проблемы с тиражированием в целом, обратитесь к соответствующему разделу.

Для устранения проблемы может потребоваться отмена печати.

➔ См. раздел «Отмена тиражирования» на стр.127.

Индикаторы ошибок

При помощи индикаторов устройства можно определить многие типичные проблемы. Если устройство прекратило работу, и индикаторы горят или мигают, воспользуйтесь приведенной ниже таблицей, чтобы выявить проблему, а затем выполните рекомендуемые действия по ее устранению.

Примечание:

Состояние индикаторов после возникновения ошибки может меняться в зависимости от операции.

Ниже приводятся показания индикаторов состояния. Модель PP-50II не имеет индикатора **Накопитель 4**.



Ошибки, связанные с крышкой

Индикаторы								Состояние/меры по устранению
Питание	устройство занято	Ошибка	Чернила	Накопитель				
				1	2	3	4	
								<p>Открыта крышка отсека дисков или отсека картриджей Закройте крышки.</p>
●	●	●	●	●	●	●	●	<p>Выполнение задания приостановлено в связи с тем, что при обработке задания была открыта крышка отсека дисков или отсека картриджей Дождитесь возобновления выполнения задания.</p>

Ошибки, связанные с перемещением дисков

Индикаторы								Состояние/меры по устранению
Питание	устройство занято	Ошибка	Чернила	Накопитель				
				1	2	3	4	
								<p>Ошибка загрузки диска Для устранения проблемы выполните следующие действия:</p> <ol style="list-style-type: none"> 1. Откройте крышку отсека дисков и разъедините диски во входном накопителе. 2. Закройте крышку отсека дисков и повторите тиражирование диска. <p>Если эта ошибка возникает регулярно, обратитесь к дилеру.</p>
●	●	●	●	●	●	●	●	<p>Ошибка подачи нескольких дисков Для устранения проблемы выполните следующие действия:</p> <ol style="list-style-type: none"> 1. Откройте крышку отсека дисков. 2. Извлеките диски из лотка дисководов и лотка принтера. 3. Разъедините диски внутри входного накопителя, чтобы избежать их слипания. 4. Вставьте во входной накопитель другие диски. 5. Закройте крышку отсека дисков и повторите тиражирование диска. <p>Если эта ошибка возникает регулярно, обратитесь к дилеру.</p>

Индикаторы								Состояние/меры по устранению
Питание	устройство занято	Ошибка	Чернила	Накопитель				
				1	2	3	4	
●	●	●	●	●	●	●	●	<p>Ошибка перемещения дисков Выключите устройство и извлеките диск. Если эта ошибка возникает регулярно, обратитесь к дилеру.</p> <p>Застревание диска в механизме подачи Выключите устройство и извлеките диск. Не пытайтесь извлекать диск из механизма подачи вручную, если диск застрял в момент извлечения из стопки. Это может повредить механизм. Чтобы извлечь диск из механизма, снова включите питание устройства; диск будет извлечен автоматически в процессе инициализации. Если эта ошибка возникает регулярно, обратитесь к дилеру.</p> <p>Внутренняя ошибка Отключите устройство и убедитесь в отсутствии посторонних предметов внутри корпуса, а затем снова включите устройство. Если эта ошибка возникает регулярно, обратитесь к дилеру. Не пытайтесь извлекать диск из механизма подачи вручную, если диск застрял в момент извлечения из стопки. Это может повредить механизм. Чтобы извлечь диск из механизма, снова включите питание устройства; диск будет извлечен автоматически в процессе инициализации.</p>

Ошибки, связанные с накопителем

Индикаторы								Состояние/меры по устранению
Питание	устройство занято	Ошибка	Чернила	Накопитель				
				1	2	3	4	
								<p>Накопитель установлен, когда накопитель 3 установлен «Do not use» в стандартном режиме, в режиме внешнего вывода или в режиме считывания.</p> <p>Извлеките накопитель 3.</p>
								<p>Накопитель 1 вставлен неправильно</p> <p>Убедитесь, что накопитель 1 вставлен правильно.</p>
								<p>Накопитель 2 вставлен неправильно</p> <p>Убедитесь, что накопитель 2 вставлен правильно.</p>
								<p>Накопитель 3 вставлен неправильно в режиме партии или когда накопитель 3 установлен в:</p> <ul style="list-style-type: none"> <input type="checkbox"/> «Use» в стандартном режиме <input type="checkbox"/> «Output Stacker» в режиме внешнего вывода <input type="checkbox"/> «Error Disc Output Stacker» в режиме считывания <p>Убедитесь, что накопитель 3 вставлен правильно.</p>
								<p>Накопитель 1 пуст</p> <p>Загрузите диски в накопитель 1.</p> <p>Примечание: Индикатор «Stacker» (укладчик) мигает, если во входном накопителе закончились диски. Тем не менее, включение индикатора не обязательно совпадает с моментом завершения запаса дисков в накопителе.</p>

Индикаторы								Состояние/меры по устранению
Питание	устройство занято	Ошибка	Чернила	Накопитель				
				1	2	3	4	
●	●	●	●	●	●	●	●	<p>Накопитель 2 пуст Загрузите диски в накопитель 2.</p> <p>Примечание: Индикатор «Stacker» (укладчик) мигает, если во входном накопителе закончились диски. Тем не менее, включение индикатора не обязательно совпадает с моментом завершения запаса дисков в накопителе.</p>
●	●	●	●	●	●	●	●	<p>Накопитель 1 перегружен Извлеките часть дисков, чтобы высота стопки была ниже красной пунктирной линии.</p>
●	●	●	●	●	●	●	●	<p>Накопитель 2 перегружен Извлеките часть дисков, чтобы высота стопки была ниже красной пунктирной линии.</p>
●	●	●	●	●	●	●	●	<p>Накопитель 3 перегружен Извлеките все диски из накопителя 3.</p>
●	●	●	●	●	●	●	●	<p>Накопитель 2 заполнен Извлеките готовые диски из накопителя 2.</p>
●	●	●	●	●	●	●	●	<p>Накопитель 3 заполнен Извлеките готовые диски из накопителя 3.</p>
●	●	●	●	●	●	●	●	<p>Накопитель 4 заполнен Извлеките готовые диски из накопителя 4.</p>
●	●	●	●	●	●	●	●	<p>Накопитель 4 открыт Закройте накопитель 4.</p>

Ошибки, связанные с чернилами

Индикаторы								Состояние/меры по устранению
Питание	устройство занято	Ошибка	Чернила	Накопитель				
				1	2	3	4	
●	●	●	●	●	●	●	●	<p>Низкий уровень чернил</p> <p>Приобретите новый чернильный картридж для замены. Чтобы выяснить, в каком картридже заканчиваются чернила, проверьте уровень чернил. См. раздел «Проверка состояния чернильного картриджа» на стр.129.</p>
●	●	●	●	●	●	●	●	<p>Чернильный картридж требует замены или установлен неправильно.</p> <p>Замените или переустановите чернильный картридж.</p> <p>Если чернильный картридж не распознается даже при правильной установке, возможно, на плату зеленого цвета попала грязь. Протрите ее мягкой тканью и снова установите картридж.</p> <p>Устройство прекращает работу до полной выработки чернил, чтобы предотвратить повреждение печатающей головки. В связи с этим в картридже останется определенное количество чернил.</p> <p>Рекомендуется использовать оригинальные чернильные картриджи.</p>
●	●	●	●	●	●	●	●	<p>Чернильный картридж вставлен не полностью</p> <p>Горят все индикаторы чернил. Проверьте картриджи и убедитесь, что они полностью вставлены.</p>

Ошибки, связанные с принтером

Индикаторы								Состояние/меры по устранению
Питание	устройство занято	Ошибка	Чернила	Накопитель				
				1	2	3	4	
●	●	●	●	●	●	●	●	<p>Емкость для отработанных чернил требует замены или установлена неправильно.</p> <p>Замените или переустановите емкость для отработанных чернил.</p> <p>Если емкость для отработанных чернил не распознается даже при правильной установке, возможно, на плату зеленого цвета попала грязь. Протрите ее мягкой тканью и снова установите картридж.</p>
●	●	●	●	●	●	●	●	<p>Ошибки, связанные с обслуживанием принтера</p> <p>Произошла ошибка, связанная с обслуживанием принтера.</p> <p>Выключите устройство и обратитесь к дилеру.</p> <p>Для RP-50II: Прокладка для чернил заполнена</p> <p>Немедленно обратитесь в авторизованный сервисный центр Epson для обслуживания прокладки для чернил. Прокладка заполнена, продолжение работы устройства невозможно. Не пытайтесь самостоятельно обслуживать устройство.</p>

Индикаторы								Состояние/меры по устранению
Питание	устройство занято	Ошибка	Чернила	Накопитель				
				1	2	3	4	
●	●	●	●	●	●	●	●	<p>Внутренняя ошибка</p> <p>Выключите устройство и убедитесь в отсутствии посторонних предметов внутри корпуса. Если эта ошибка возникает регулярно, обратитесь к дилеру.</p> <ul style="list-style-type: none"> <input type="checkbox"/> Если устройство оставить выключенным после возникновения этой ошибки, печатающая головка может засориться. Включайте устройство непосредственно после его выключения. <input type="checkbox"/> При возобновлении печати изображений после этой ошибки выполните проверку сопел и проверьте состояние печатающей головки. <input type="checkbox"/> Если тиражирование не начинается, проверьте наличие заданий в очереди печати и удалите все задания.

Ошибки, связанные с дисководом (только для PP-100III/PP-50II)

Индикаторы								Состояние/меры по устранению
Питание	устройство занято	Ошибка	Чернила	Накопитель				
				1	2	3	4	
●	●	●	●	●	●	●	●	<p>Ошибка открытия/закрытия лотка дисковода</p> <p>Выключите устройство, отсоедините шнур питания и убедитесь в отсутствии посторонних предметов внутри дисковода. Затем повторите тиражирование диска. Если эта ошибка возникает регулярно, обратитесь к дилеру.</p>
								<p>Внутренняя ошибка дисковода</p> <p>Выключите устройство, отсоедините шнур питания и проверьте состояние дисковода внутри. Если эта ошибка возникает регулярно, обратитесь к дилеру.</p>

Индикаторы								Состояние/меры по устранению
Питание	устройство занято	Ошибка	Чернила	Накопитель				
				1	2	3	4	
●	●	●	●	●	●	●	●	<p>Ошибка записи/считывания</p> <p>Ошибку не удается устранить даже при многократном повторении операции. Возможно, диск поврежден. Замените диск и возобновите выполнение задания. Если с дисководом возникли проблемы, измените дисковод в программе EPSON Total Disc Setup и возобновите выполнение задания. Для PP-100III также убедитесь, что срок службы дисковода не истек. Если срок службы исчерпан, замените дисковод. См. разделы «Получение информации о техническом обслуживании» на стр.146 и «Замена дисковода (только для PP-100III)» на стр.149.</p> <p>Если эта ошибка возникает регулярно, обратитесь к дилеру.</p>
								<p>Недопустимый диск</p> <p>Обнаружен недопустимый диск. Возможно, диск уже содержит данные или имеет недостаточную емкость. Кроме того, тип диска, загруженного в накопитель, может отличаться от типа диска, указанного в диалоговом окне EPSON Total Disc Setup Properties.</p> <p>Ошибку не удается устранить даже при многократном повторении операции. Убедитесь, что диск пуст и не поврежден. Затем в диалоговом окне EPSON Total Disc Setup Properties выберите тип диска, соответствующий типу диска, загруженного в накопитель. Если эта ошибка возникает регулярно при использовании поддерживаемых дисков, обратитесь к дилеру.</p>

Прочие ошибки

Индикаторы								Состояние/меры по устранению
Питание	устройство занято	Ошибка	Чернила	Накопитель				
				1	2	3	4	
								Неправильное состояние Выключите и снова включите устройство. Если эта ошибка возникает регулярно, обратитесь к дилеру.

EPSON Total Disc Monitor

Если во время тиражирования происходит ошибка, в окне EPSON Total Disc Monitor выводится сообщение об ошибке.

Если в сообщении об ошибке указано, что срок службы компонентов устройства близок к завершению или прокладка для чернил в продукте заполнена, обратитесь к дилеру для замены компонентов.

Проверка состояния устройства

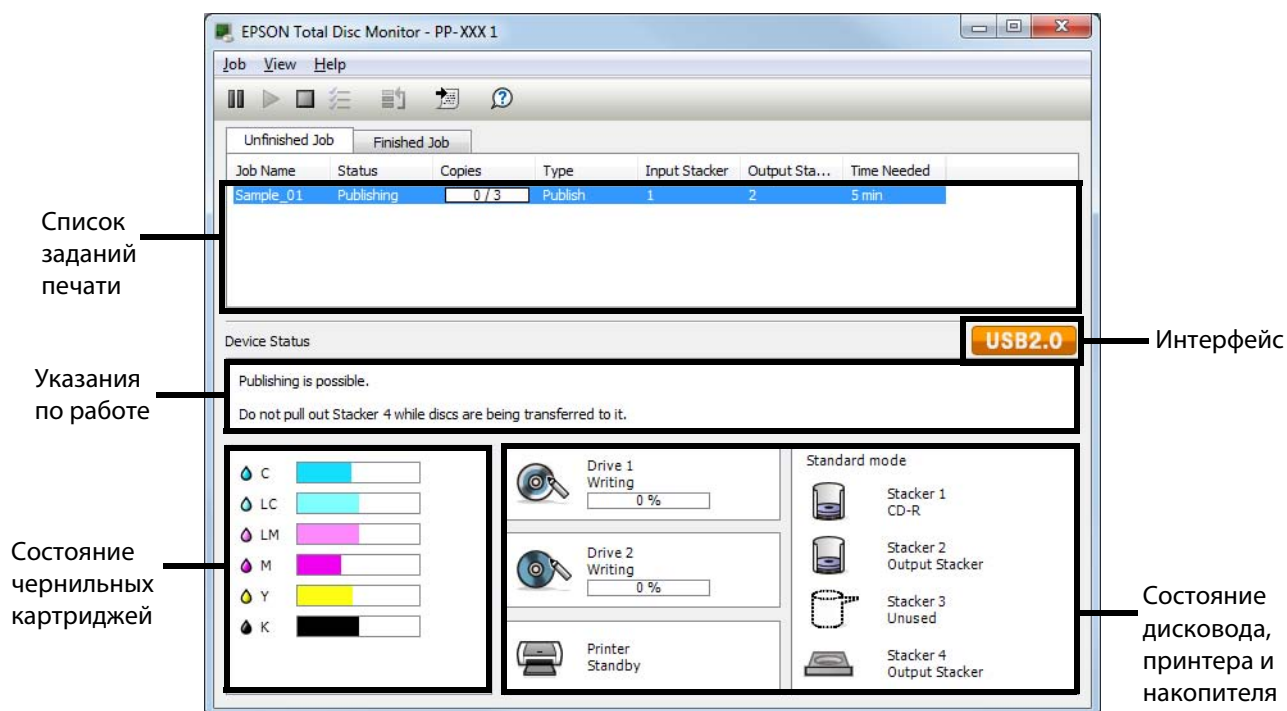
При помощи EPSON Total Disc Monitor

В утилите EPSON Total Disc Monitor отображается подробная информация о состоянии устройства.

Программу EPSON Total Disc Monitor можно запустить тремя способами:

- Окно EPSON Total Disc Monitor открывается при отправке задания на устройство.
- В окне EPSON Total Disc Maker нажмите кнопку **Publish**. В меню Tool выберите команду **Start Total Disc Monitor**.
- Выберите **Пуск** (🌐), затем **Все программы, EPSON Total Disc Maker** и **EPSON Total Disc Monitor**.

После запуска программы EPSON Total Disc Monitor откроется следующее диалоговое окно:



Окно EPSON Total Disc Monitor содержит следующую информацию:

Список заданий печати:

Здесь можно просмотреть список заданий печати (до 1000 для Unfinished Job и 50 для Finished Job) и сведения о них, а также отменить, приостановить и перезапустить незавершенные задания.

Интерфейс (только для PP-100III)

Отображается USB 3.0, если устройство подключено посредством интерфейса USB 3.0.

Отображается USB 2.0, если устройство подключено посредством интерфейса USB 2.0.

Указания по работе:

В этой области доступны сведения о состоянии устройства. Кроме того, здесь отображаются сообщения об ошибках и советы по улучшению качества печати.

Состояние чернильных картриджей:

Содержит графическое представление состояния картриджей.

Примечание:

*Показатель **Printable copies** — это приблизительное число изображений, которое можно напечатать с текущего момента при печати одного и того же изображения. Это значение может отличаться от фактического в зависимости от данных для печати и условий печати. Количество свыше 1000 обозначается надписью «1000 or more discs», а количество менее 1000 указывается с шагом 10.*

Состояние дисководов (только для PP-100III/PP-50II), принтера и накопителя

Содержит графическое представление состояния дисководов, принтера и накопителя. Также указывает место возникновения ошибки.

Сбой подачи диска или ошибка подачи диска лотком дисков

Диск не подается

Выньте стопку дисков и проверьте следующее:

- Диск не поврежден.
- Срок годности диска не истек. Подробную информацию можно найти в инструкции к диску.
- Диски не загружены выше красной пунктирной линии в накопителе.
- Диски могут слипнуться в результате неправильного хранения, поэтому перед загрузкой в накопитель их следует тщательно разделить. При длительном хранении в накопителе диски могут снова прилипнуть друг к другу. После длительного хранения дисков в накопителе перед началом работы их следует повторно разделить.
- Диск не застрял внутри устройства. В противном случае извлеките застрявший диск
➔ См. «Застревание дисков» на стр.166.
- Чернильные картриджи не достигли срока замены. В противном случае замените картридж.
➔ См. раздел «Замена чернильных картриджей» на стр.132.

Если диски не подаются из входного накопителя:

1. Откройте крышку отсека дисков.
2. Извлеките диски из накопителя.
3. Разъедините стопку дисков, чтобы предотвратить их слипание.
4. Вставьте диски обратно в накопитель.
5. Закройте крышку отсека дисков.
6. Повторите тиражирование дисков.

Если диски не подаются из лотка дисководов или лотка принтера:

1. Отключите питание.
2. Включите питание.
3. Повторите тиражирование дисков.

Если механизм подачи извлек диск из стопки:

Не пытайтесь извлечь диск вручную, поскольку это может привести к повреждению механизма. Чтобы извлечь диск, отключите и снова включите питание; в процессе инициализации диск будет извлечен автоматически.

Если эта ошибка продолжает возникать, обратитесь к дилеру.

Подача нескольких дисков

- Убедитесь, что стопка дисков в накопителе находится ниже красной пунктирной линии.
- Убедитесь, что отсутствуют поврежденные диски.
- Извлеките стопку дисков и убедитесь, что диски не слишком тонкие.
➔ См. раздел «Диски» на стр.191.
- Извлеките диски из накопителя, разъедините их и загрузите обратно.
- Если при выводе сообщения о подаче нескольких дисков обнаружен только один диск, он может иметь нестандартную толщину или кривизну. Выполните указанные ниже действия, чтобы устранить ошибку подачи нескольких дисков и заменить диски. Если эта ошибка продолжает возникать, обратитесь к дилеру.
 1. Откройте крышку отсека дисков.
 2. Выньте диск из лотка.
 3. Извлеките диски из входного накопителя.
 4. Вставьте во входной накопитель другие диски.
 5. Закройте крышку отсека дисков, после чего выполнение задания автоматически возобновится.

Застревание дисков

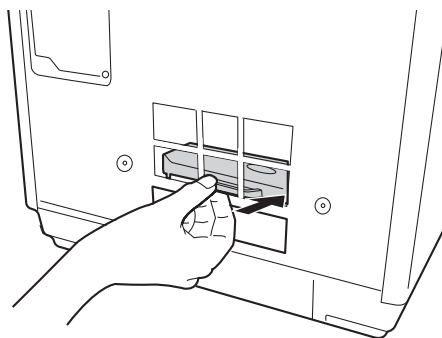
Если в лотке дисководов или принтера находится диск, он будет извлечен при выключении и повторном включении устройства.

Если диск не удается извлечь при помощи перезапуска устройства, выполните следующие операции:

Если диск застрял в лотке принтера

- Для PP-100III
 1. Выключите устройство и отсоедините шнур питания от розетки.
 2. Отверните 2 винта, чтобы открыть крышку емкости для отработанных чернил.

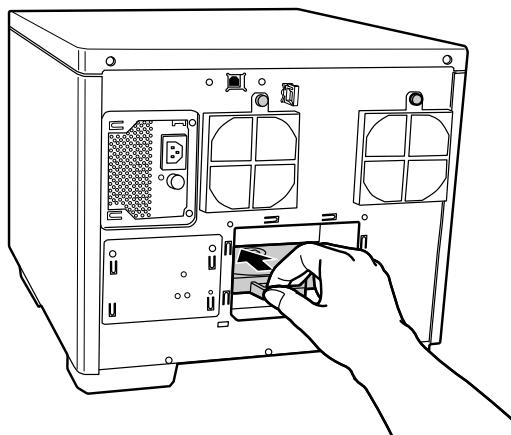
3. Задвиньте лоток принтера.



4. Откройте крышку отсека дисков, извлеките все диски, а затем закройте крышку отсека дисков.
5. Закройте крышку емкости для отработанных чернил.
6. Вставьте вилку шнура питания в розетку и включите устройство.
Лоток принтера автоматически задвинется.

□ Для PP-50II

1. Выключите устройство и отсоедините шнур питания от розетки.
2. Отверните 2 винта, чтобы открыть заднюю крышку принтера.
3. Задвиньте лоток принтера.

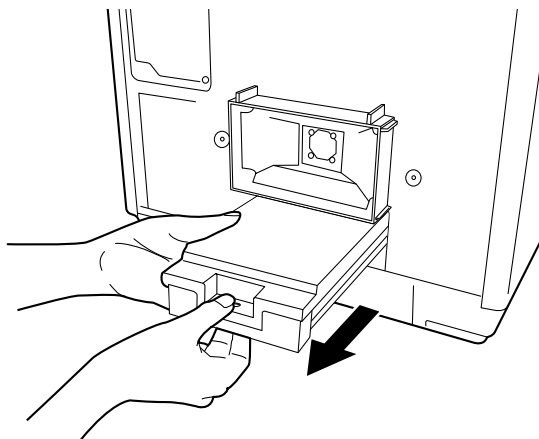


4. Откройте крышку отсека дисков, извлеките все диски, а затем закройте крышку отсека дисков.
5. Закройте заднюю крышку принтера.
6. Вставьте вилку шнура питания в розетку и включите устройство.
Лоток принтера автоматически задвинется.

□ Для PP-100AP

1. Выключите устройство и отсоедините шнур питания от розетки.
2. Отверните 2 винта, чтобы открыть крышку емкости для отработанных чернил.

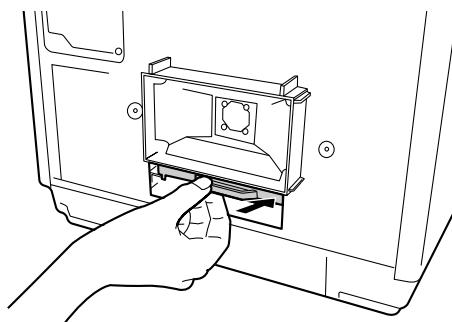
3. Извлеките емкость для отработанных чернил.



Внимание!

- ❑ Не наклоняйте использованную емкость для отработанных чернил. В противном случае возможно вытекание чернил.
- ❑ Не прикасайтесь к выпускному отверстию чернил на емкости для отработанных чернил и внутренней части гнезда для емкости в устройстве.

4. Задвиньте лоток принтера.



5. Откройте крышку отсека дисков, извлеките все диски, а затем закройте крышку отсека дисков.
6. Установите на место емкость для отработанных чернил и закройте крышку отсека дисков.
7. Вставьте вилку шнура питания в розетку и включите устройство. Лоток принтера автоматически задвинется.

Если диск застрял в лотке дисководов (только для PP-100III/PP-50II)

1. Выключите устройство и отсоедините шнур питания от розетки.
2. Откройте крышку отсека дисков.
3. Вставьте булавку в отверстие для извлечения лотка, чтобы принудительно открыть его.
4. Извлеките все диски.
5. Нажмите на лоток, чтобы его закрыть.

Примечание:

Если лоток не удается открыть при помощи кнопки извлечения, вставьте булавку в отверстие и надавите, чтобы открыть лоток. В обычной работе открывать лоток следует при помощи кнопки извлечения. Перед выполнением этой процедуры убедитесь, что устройство выключено, и подождите не менее минуты до полной остановки вращения диска.

Примечание:

- Если посторонний предмет не удается легко извлечь, не прилагайте чрезмерных усилий и не разбирайте устройство. Обратитесь за помощью к дилеру.
- Если механизм подачи остановился при извлечении диска из стопки, не пытайтесь достать диск вручную. Это может привести к повреждению механизма. При возникновении такой ошибки отключите, а затем снова включите питание и попытайтесь устранить проблему путем инициализации устройства. Если эта ошибка возникает регулярно, обратитесь в службу поддержки.

Если диски застревают часто, выполните следующие проверки:

- Диски имеют гладкую поверхность и не повреждены.
- Используются высококачественные диски.
- Диски располагаются в накопителе стороной для печати вверх.
- Диски в стопке были разъединены перед загрузкой.
- Стопка дисков не загружена выше красной пунктирной линии в накопителе.
- Количество дисков в накопителе не превышает предела, указанного для таких дисков. См.«Механические характеристики» на стр.201.
- Устройство стоит на плоской устойчивой поверхности, площадь которой больше площади основания устройства. Если устройство установлено под наклоном, оно будет работать неправильно.

Проблема записи/считывания (только для PP-100III/PP-50II)

Не удается выполнить запись на диск или считывание с диска






Не эксплуатируйте устройство в местах повышенной запыленности или задымленности. Это может привести к ошибкам записи/считывания.

Если ошибка записи диска возникает часто, выполните следующие проверки:

- Диск не поврежден.
- Используется высококачественный диск.
- Сеанс диска был закрыт.
- Устройство эксплуатируется в допустимых условиях окружающей среды.
- Устройство не подвергается ударам или вибрации.
- Фильтр вентилятора не забит пылью.
- Лоток принтера не загрязнен.
- Дисковод достиг конца срока его службы.

Проблемы с качеством печати

Если появились проблемы с качеством печати, сравните ваш отпечаток с приведенными ниже иллюстрациями. Щелкните описание под иллюстрацией, соответствующей вашему отпечатку.

<p>enthalten alle Aufdruck. W 5008 "Regel</p> <p>Хороший отпечаток</p>	 <p>Хороший отпечаток</p>
<p>enthalten alle Aufdruck. W 5008 "Regel</p> <p>«Горизонтальные полосы» на стр.172</p>	<p>enthalten alle Aufdruck. W 5008 "Regel</p> <p>«Вертикальное смещение» на стр.172</p>
 <p>«Горизонтальные полосы» на стр.172</p>	 <p>«Вертикальное смещение» на стр.172</p>
 <p>«Цвета неправильные или отсутствуют» на стр.173</p>	 <p>«Расплывчатый или смазанный отпечаток» на стр.173</p>

Горизонтальные полосы

- Убедитесь, что диски расположены в накопителе стороной для печати вверх.
- Запустите утилиту head cleaning, чтобы очистить забитые чернильные сопла.
➔ См. раздел «Очистка печатающей головки» на стр.138.
- Чернильные картриджи необходимо использовать в течение шести месяцев с момента вскрытия упаковки.
- Используйте оригинальные чернильные картриджи Epson.
- Проверьте состояние индикатора чернил Δ . Если индикатор горит, замените соответствующий чернильный картридж.
➔ См. раздел «Замена чернильных картриджей» на стр.132.
- Убедитесь, что тип изображения, выбранный в драйвере принтера, соответствует типу дисков, загруженных в устройство.
➔ См. раздел «Тиражирование дисков» на стр.27.

Вертикальное смещение

- Запустите утилиту print head alignment.
➔ См. раздел «Калибровка печатающей головки» на стр.141.
- Убедитесь, что тип изображения, выбранный в драйвере принтера, соответствует типу дисков, загруженных в устройство.
➔ См. раздел «Тиражирование дисков» на стр.27.

Полосы

- Убедитесь, что диски расположены в накопителе стороной для печати вверх.
- Запустите утилиту head cleaning, чтобы очистить забитые чернильные сопла.
➔ См. раздел «Очистка печатающей головки» на стр.138.
- Убедитесь, что тип изображения, выбранный в драйвере принтера, соответствует типу дисков, загруженных в устройство.
➔ См. раздел «Тиражирование дисков» на стр.27.
- В связи с вариациями качества дисков результаты печати на дисках одного и того же типа могут различаться.

Цвета неправильные или отсутствуют

- Отрегулируйте настройки цвета в приложении или в настройках драйвера принтера. Проверьте информацию в окне Main.
См. интерактивную справку к драйверу принтера.
- Запустите утилиту head cleaning.
➔ См. раздел «Очистка печатающей головки» на стр.138.
- Проверьте состояние индикатора чернил Δ . Если индикатор горит, замените соответствующий чернильный картридж.
➔ См. раздел «Замена чернильных картриджей» на стр.132.
- Если чернильный картридж был недавно заменен, убедитесь, что срок его годности, указанный на картридже или на упаковке, не истек. Если устройство не использовалось в течение продолжительного времени, замените чернильные картриджи новыми.
➔ См. раздел «Замена чернильных картриджей» на стр.132.

Расплывчатый или смазанный отпечаток

- Используйте оригинальные чернильные картриджи Epson.
- Убедитесь, что устройство стоит на плоской устойчивой поверхности, площадь которой больше площади основания устройства. Если устройство установлено под наклоном, оно будет работать неправильно.
- Убедитесь, что диски не повреждены, не загрязнены и не слишком старые.
- Убедитесь, что диски просушены и загружены стороной для печати вверх.
- Убедитесь, что тип изображения, выбранный в драйвере принтера, соответствует типу дисков, загруженных в устройство.
➔ См. раздел «Тиражирование дисков» на стр.27.
- Не прикасайтесь к отпечатанной стороне диска с глянцевым покрытием и не допускайте соприкосновения этой стороны с какими-либо предметами. Закончив печать на глянцевых дисках, подождите несколько часов, чтобы чернила высохли.
- Запустите утилиту head cleaning.
➔ См. раздел «Очистка печатающей головки» на стр.138.

Прочие проблемы с отпечатками

Неправильные или искаженные символы

- Удалите все невыполненные задания печати из очереди печати Windows.
- Выключите устройство и компьютер. Убедитесь, что интерфейсный кабель устройства надежно подключен.
- Удалите и переустановите драйвер устройства.
➔ См. раздел «Удаление программного обеспечения» на стр.26.

Неправильные поля

- Проверьте параметры Inner/Outer Diameter в приложении. Убедитесь, что поля находятся в пределах области печати диска.
См.«Область печати» на стр.193.
- Убедитесь, что настройки драйвера принтера соответствуют размеру изображения. Проверьте информацию в окне Main.
См. интерактивную справку к драйверу принтера.
- Удалите и переустановите драйвер устройства.
➔ См. раздел «Удаление программного обеспечения» на стр.26.
- Область печати может смещаться в зависимости от используемых дисков. Выполните калибровку печатающей головки или корректировку положения печати.
➔ См. раздел «Корректировка положения печати» на стр.142.
- Слой, впитывающий чернила, может быть смещен от центра диска, в результате чего область печати будет выходить за пределы этого слоя. Проверьте смещение впитывающего чернила слоя по отношению к центру диска или внешнему краю.

Отпечатки имеют небольшой наклон

- Запустите утилиты nozzle check, print head cleaning и print head alignment.

Отпечаток смазанный или потертый

- Выберите соответствующий размер диска в драйвере принтера.

- ❑ Удалите и переустановите драйвер устройства.
➔ См. раздел «Удаление программного обеспечения» на стр.26.

Слишком низкая скорость печати


- ❑ Убедитесь, что тип изображения, выбранный в драйвере принтера, соответствует типу дисков, загруженных в устройство.
➔ См. раздел «Тиражирование дисков» на стр.27.
- ❑ Закройте все ненужные приложения.
- ❑ Убедитесь, что в драйвере принтера установлен флажок High Speed.
- ❑ При продолжительной непрерывной печати устройство может временно прекращать подачу дисков или приостанавливать печать. Это делается для снижения скорости печати и предотвращения перегрева и повреждения механизма устройства. В этом случае можно продолжить печать, но рекомендуется приостановить процесс печати примерно на 30 минут, не выключая принтер. (При отключенном питании устройство восстановится приблизительно через 3 часа.) После перезапуска устройство будет печатать с нормальной скоростью.
- ❑ Удалите и переустановите драйвер устройства.
➔ См. раздел «Удаление программного обеспечения» на стр.26.

Чернила прилипают к поверхности записи

- ❑ На некоторых типах дисков чернила могут прилипнуть к поверхности записи, если диски сложены в стопку сразу после печати. Проверьте тип дисков перед их использованием.
- ❑ Не допускайте соприкосновения отпечатанной поверхности с другими дисками до полного высыхания чернил. В противном случае в местах соприкосновения на дисках могут остаться следы.

Устройство не работает

Все индикаторы не горят

- Нажмите кнопку  Питание, чтобы убедиться, что устройство включено.
- Выключите устройство и убедитесь, что шнур питания надежно подключен.
- Убедитесь, что электрическая розетка находится под напряжением и не управляется переключателем или таймером.

Индикаторы загорелись, а потом погасли



Рабочее напряжение устройства, возможно, не соответствует напряжению в розетке. Немедленно выключите устройство и отсоедините его от розетки. Проверьте информацию на этикетке на задней стороне устройства.



Внимание!

Если напряжение не совпадает, НЕ ПОДКЛЮЧАЙТЕ УСТРОЙСТВО К РОЗЕТКЕ. Обратитесь к дилеру.

Горит только индикатор питания

- При легком нажатии кнопки  Питание устройство может не включиться, хотя индикатор  Питание будет некоторое время мигать. Нажмите кнопку сильнее.
- Выключите устройство и компьютер. Убедитесь, что интерфейсный кабель устройства надежно подключен.
- При попытке напечатать большое изображение в компьютере, возможно, не хватает памяти. Попробуйте напечатать изображение меньшего размера, изменив его разрешение. Также можно установить в компьютер дополнительный модуль памяти.
- Удалите и переустановите драйвер устройства.
➔ См. раздел «Удаление программного обеспечения» на стр.26.

Индикатор чернил мигает или горит после замены картриджа

Убедитесь, что чернильные картриджи установлены правильно.

Не удается установить программное обеспечение

- Кабель USB не подключен? Убедитесь, что кабель USB надежно подключен.
- Соответствует ли кабель USB техническим характеристикам, указанным для компьютера и устройства? Кабель USB, который используется для подключения устройства к компьютеру, должен быть совместим со стандартом 2.0. Для PP-100III также можно использовать кабели USB 3.0.
- Достаточно ли свободного места на жестком диске? Программное обеспечение невозможно установить, если на жестком диске недостаточно свободного места.
➔ См. раздел «Требования к системе» на стр.14.
- Текущий пользователь обладает правами администратора (члена группы администраторов) в Windows? При установке программного обеспечения требуется войти в систему под учетной записью пользователя с правами администратора (члена группы администраторов).
- Используется ли концентратор USB? Кабель USB должен быть подключен к ПК и устройству напрямую.
- Установлен ли проигрыватель Windows Media Player? Перед установкой программы Total Disc Maker необходимо установить проигрыватель Windows Media Player.
- Выходное устройство может не распознаваться в среде с установленным проигрывателем Windows Media Player 7. В этом случае удалите программу EPSON Total Disc Maker и перезапустите компьютер, а затем переустановите EPSON Total Disc Maker.
- Если региональные параметры системы отличаются от региональных параметров пользователя, установка может быть выполнена неправильно. Перед выполнением установки убедитесь, что региональные параметры системы и пользователя совпадают.

При установке программного обеспечения убедитесь, что устройство выключено, а затем запустите установку.

Не удается выполнить тиражирование диска

Если пользователь вошел под учетной записью гостя и не имеет доступа к службе; для выполнения тиражирования служба терминалов должна быть включена (за исключением Windows 10, Windows 8.1, Windows 8 и Windows 7). Обратитесь к администратору для настройки службы терминалов.

Не удается считать данные с диска (только для PP-100III/PP-50II)

Если выводится сообщение «The disc information cannot be read. You must be logged on with administrator privileges.», войдите в Windows с правами администратора.

Устройство не распознается (только для PP-100III)

Если устройство не распознается программой EPSON Total Disc Setup даже после замены одного из дисководов, дисковод, возможно, вставлен неправильно. Выключите устройство, отсоедините шнур питания от розетки, а затем с усилием надавите на замененный дисковод.

В программном обеспечении выводится сообщение о том, что емкость для отработанных чернил почти заполнена (только для PP-100III/PP-100AP)

Емкость для отработанных чернил почти заполнена.

➔ См. раздел «Замена емкости для отработанных чернил (только для PP-100III/PP-100AP)» на стр.147.

Прокладка для чернил В программном обеспечении выводится сообщение о том, что прокладка для чернил почти заполнена (только для PP-50II)

Прокладка для чернил почти заполнена. Немедленно обратитесь в авторизованный сервисный центр Epson для замены прокладки для чернил. Прокладка почти заполнена; при заполнении прокладки устройство перестанет функционировать. Не пытайтесь самостоятельно обслуживать устройство.

Получение помощи

Обращение в службу поддержки

Перед обращением в Epson

Если ваше устройство Epson работает неправильно и вы не можете решить проблему самостоятельно при помощи советов по устранению неисправностей, приведенных в документации, обратитесь за помощью в службу поддержки покупателей. Если адрес службы поддержки для вашего региона отсутствует в списке, обратитесь к дилеру, у которого было приобретено устройство.

Чтобы служба поддержки могла быстрее решить вашу проблему, предоставьте следующие данные:

- Серийный номер устройства
(Серийный номер обычно указан на этикетке на задней стороне устройства.)
- Модель устройства
- Версия программного обеспечения устройства
(В меню About программном обеспечении устройства выберите команду Version Info или аналогичную.)
- Марка и модель используемого компьютера
- Название и версия используемой операционной системы
- Названия и версии приложений, обычно используемых для работы с устройством

Официальный представитель в странах СНГ

ООО «EPSON CIS»

Адрес: Москва 129110, Москва, улица Щепкина 42, строение 2а, 3 этаж,
бизнес-центр «Чайка Плаза»

Телефон: +7 (495) 777-0355/56

веб-сайт: www.epson.ru/

эл. почта: info_CIS@epson.ru

Представительство компании в Москве «Эпсон Европа Б.В.»

Адрес: Москва 129110, Москва, улица Щепкина 42, строение 2а, 3 этаж,
бизнес-центр «Чайка Плаза»

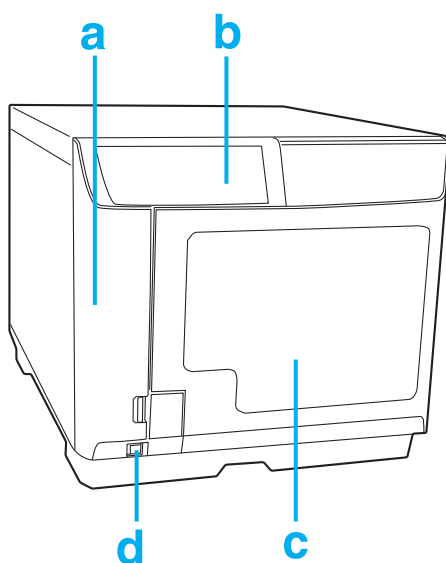
Телефон: +7 (495) 777-0355/56

веб-сайт: www.epson.ru/

Информация об устройстве

Компоненты устройства и функции панели управления

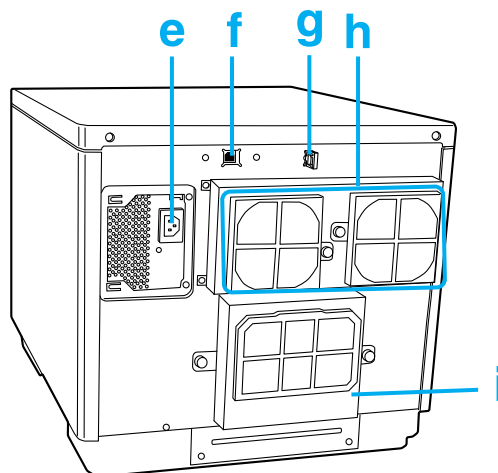
Компоненты устройства на передней панели



- a. Крышка отсека картриджей: удерживает чернильные картриджи. Открывайте крышку только для установки или замены чернильных картриджей.
- b. Панель управления: содержит кнопки и индикаторы, предназначенные для управления устройством. Более подробная информация приведена в следующем разделе.
- c. Крышка отсека дисков: откройте, чтобы загрузить или извлечь диски.
- d. Кнопка питания: включение и выключение питания устройства.

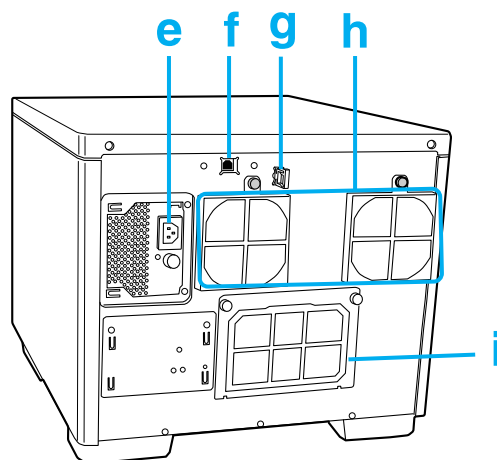
Компоненты устройства на задней панели

PP-100III



- e. Гнездо питания переменного тока: служит для подключения шнура питания.
- f. Разъем USB: предназначен для подключения устройства к компьютеру посредством кабеля USB.
- g. Зажим интерфейсного кабеля: используется для прокладки и удержания кабеля.
- h. Вентиляционное отверстие: между задней стенкой устройства и стеной оставьте зазор не менее 10 см для обеспечения вентиляции.
- i. Крышка емкости для отработанных чернил: эту крышку следует открывать при замене емкости для отработанных чернил или извлечении диска, застрявшего в лотке принтера.

PP-50II



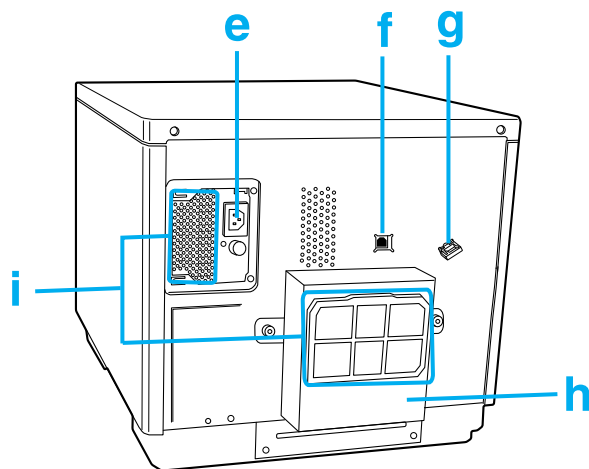
- e. Гнездо питания переменного тока: служит для подключения шнура питания.
- f. Разъем USB: предназначен для подключения устройства к компьютеру посредством кабеля USB.
- g. Зажим интерфейсного кабеля: используется для прокладки и удержания кабеля.
- h. Вентиляционное отверстие: между задней стенкой устройства и стеной оставьте зазор не менее 10 см для обеспечения вентиляции.
- i. Задняя крышка принтера: эту крышку можно открывать, только если в лотке принтера застрял диск.



Внимание!

Перед открытием задней крышки принтера убедитесь, что шнур питания отсоединен от электрической розетки. Во время работы устройства крышка должна быть установлена.

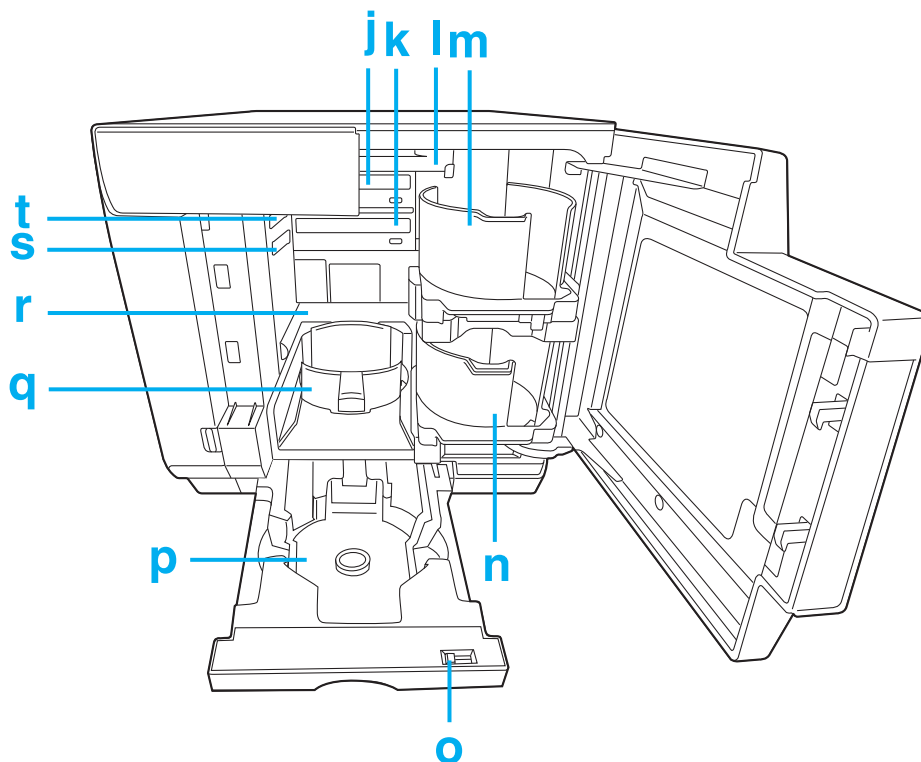
PP-100AP



- e. Гнездо питания переменного тока: служит для подключения шнура питания.
- f. Разъем USB: предназначен для подключения устройства к компьютеру посредством кабеля USB.
- g. Зажим интерфейсного кабеля: используется для прокладки и удержания кабеля.
- h. Крышка емкости для отработанных чернил: эту крышку следует открывать при замене емкости для отработанных чернил или извлечении диска, застрявшего в лотке принтера.
- i. Вентиляционное отверстие: между задней стенкой устройства и стеной оставьте зазор не менее 10 см для обеспечения вентиляции.

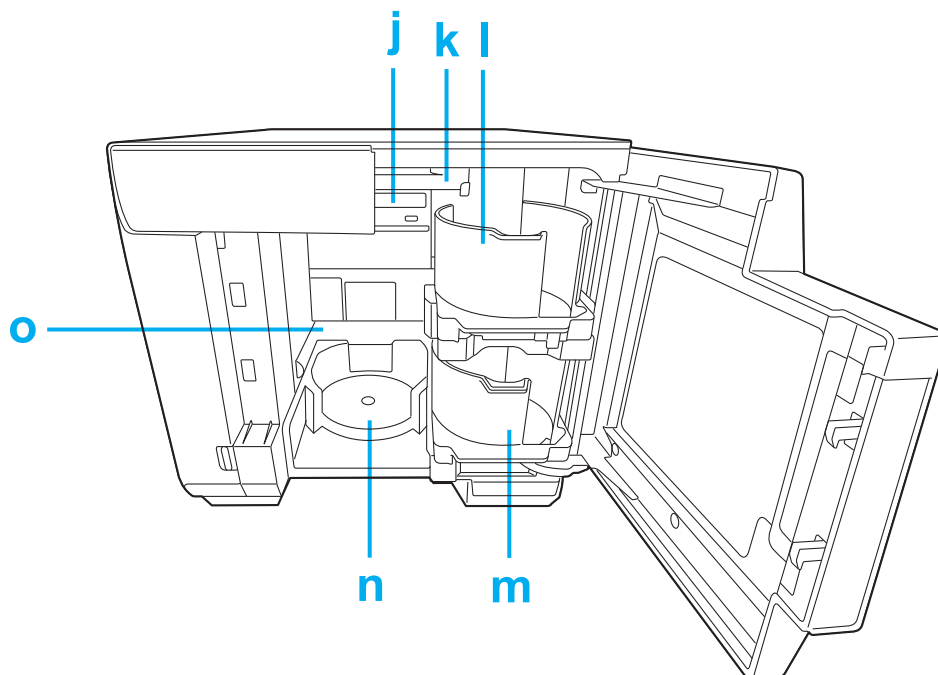
Внутренние компоненты устройства

PP-100III



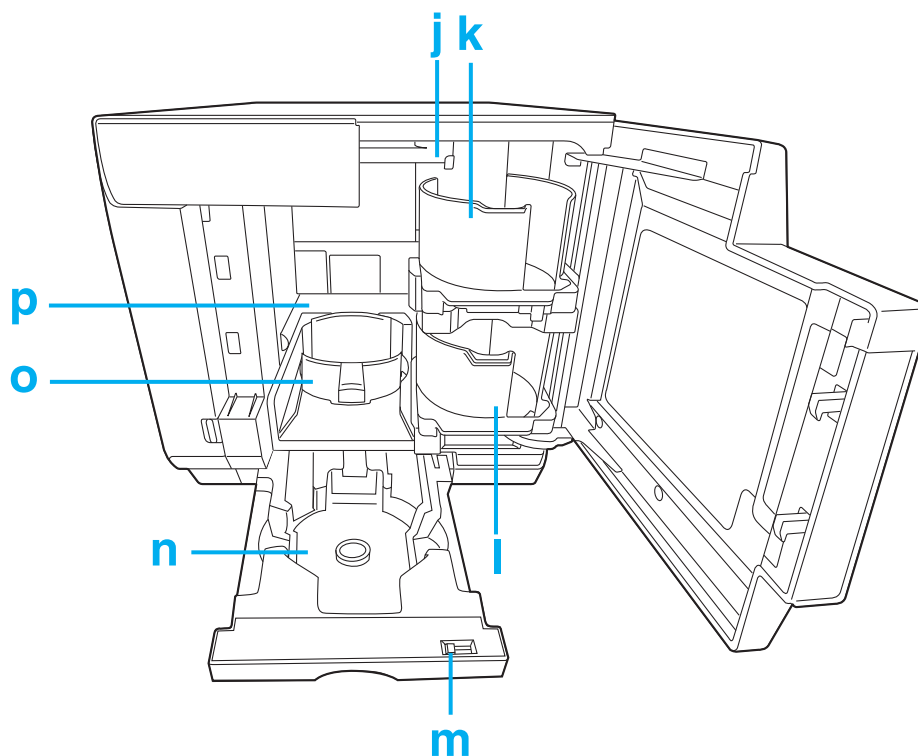
- j. Дискковод 1: предназначен для записи/считывания данных с поверхности записи дисков.
- k. Дискковод 2: предназначен для записи/считывания данных с поверхности записи дисков.
- l. Механизм подачи: служит для подачи дисков.
- m. Накопитель 1: используется в качестве входного накопителя дисков. Вмещает до 50 дисков.
- n. Накопитель 2: используется в качестве входного или выходного накопителя дисков. Вмещает примерно до 50 дисков.
- o. Запорный рычаг: используется для запираения и отпираения накопителя 4. При использовании накопителя 3 переведите этот рычаг в запертое положение.
- p. Накопитель 3: используется в качестве выходного накопителя дисков. Вмещает примерно до 50 дисков.
- q. Накопитель 4: используется в качестве выходного накопителя дисков. Вмещает примерно до 5 дисков.
- r. Принтер: печатает изображения на этикетках дисков.
- s. Рычаг отпираения дискОВОДА 2: Используется для отпираения дискОВОДА 2.
- t. Рычаг отпираения дискОВОДА 1: Используется для отпираения дискОВОДА 1.

PP-50II



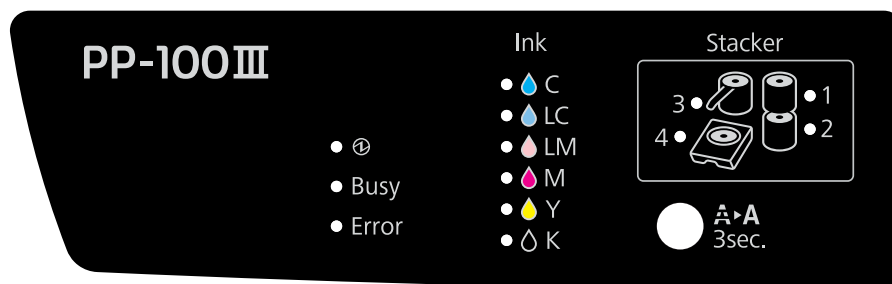
- j. Дискковод: предназначен для записи/считывания данных с поверхности записи дисков.
- k. Механизм подачи: служит для подачи дисков.
- l. Накопитель 1: используется в качестве входного накопителя дисков. Вмещает до 50 дисков.
- m. Накопитель 2: используется в качестве входного или выходного накопителя дисков. Вмещает примерно до 50 дисков.
- n. Накопитель 3: используется в качестве выходного накопителя дисков. Вмещает примерно до 20 дисков.
- o. Принтер: печатает изображения на этикетках дисков.

PP-100AP




- j. Механизм подачи: служит для подачи дисков.
- k. Накопитель 1: используется в качестве входного накопителя дисков. Вмещает до 50 дисков.
- l. Накопитель 2: используется в качестве входного или выходного накопителя дисков. Вмещает примерно до 50 дисков.
- m. Запорный рычаг: используется для запираания и отпираания накопителя 4. При использовании накопителя 3 переведите этот рычаг в запертое положение.
- n. Накопитель 4: используется в качестве выходного накопителя дисков. Вмещает примерно до 5 дисков.
- o. Накопитель 3: используется в качестве выходного накопителя дисков. Вмещает примерно до 50 дисков.
- p. Принтер: печатает изображения на этикетках дисков.

Панель управления









Примечание: Модель PP-50II не имеет индикатора **Накопитель 4**.

Кнопки

Кнопка	Функция
	Кнопка очистки Нажмите и удерживайте в течение 3 секунд, чтобы выполнить очистку печатающей головки.

Индикаторы

Индикатор	Мигает/горит	Состояние
 Индикатор питания	Горит 	Питание включено. Если горит только индикатор питания, устройство находится в режиме ожидания данных.
	Мигает 	Выполняется процедура инициализации устройства. В процессе завершения работы устройства индикатор быстро мигает
Busy Индикатор «BUSY» (устройство занято)	Мигает 	Устройство выполняет обработку задания. Только для PP-100III/PP-100AP Если индикатор «BUSY» (устройство занято) быстро мигает, выполняется извлечение диска, поэтому нельзя извлекать накопитель 4. Это может привести к повреждению дисков.
Error Индикатор «ERROR» (ошибка)	Горит 	Неисправность крышки, системы подачи дисков, накопителя, дисководов или принтера.
	Мигает 	Неисправность устройства.

Индикатор		Мигает/горит	Состояние
Ink	Индикатор «INK» (чернила)	Горит 	Уровень чернил в картридже требует его замены, чернильный картридж установлен неправильно или установлен неподходящий чернильный картридж. Сведения о замене чернильных картриджей представлены в разделе «Замена чернильных картриджей» на стр.132.
		Мигает 	Низкий уровень чернил. Приобретите новый чернильный картридж для замены. Только для PP-100III/PP-100AP Если емкость для отработанных чернил требует замены или установлена неправильно, все индикаторы «INK» (чернила) быстро мигают. Сведения о замене емкости для отработанных чернил представлены в разделе «Замена емкости для отработанных чернил (только для PP-100III/PP-100AP)» на стр.147.
Stacker	Индикатор «STACKER» (укладчик)	Горит 	Накопитель перегружен дисками или заполнен.
		Мигает 	Накопитель пуст или установлен неправильно.

Примечание:

Индикатор «Stacker» (укладчик) мигает, если входной накопитель пуст. Тем не менее, включение индикатора не обязательно совпадает с моментом завершения запаса дисков в накопителе.

Подробнее об индикации ошибок см. в следующем разделе.

➔ См. раздел «Индикаторы ошибок» на стр.152.

Расходные материалы и опции

Для приобретения расходных материалов и опций обратитесь к дилеру, у которого было приобретено устройство, или посетите один из следующих веб-сайтов:

www.epson-europe.com (Европа)

www.epson.com/support/ (США и Канада)

Компонент		Названия компонента
Чернильный картридж	Голубой	PJIC1(C)
	Светло-голубой	PJIC2(LC)
	Светло-пурпурный	PJIC3(LM)
	Пурпурный	PJIC4(M)
	Желтый	PJIC5(Y)
	Черный	PJIC6(K)
Емкость для отработанных чернил (для PP-100III/PP-100AP)		PJMB100
Дисковод (для PP-100III)		BDE-PR1EP

Компания Epson для всех видов записи и печати также рекомендует использовать указанные диски CD-R, DVD-R и BD-R.

Технические характеристики

Диски



Внимание!

Для записи/печати используются диски CD/DVD/BD диаметром 12 см. Диски диаметром 80 мм не поддерживаются.

Примечание:

- Поскольку качество любой отдельной марки или отдельного типа дисков может быть в любое время изменено производителем, компания Epson не гарантирует качество определенных марок и типов дисков. Всегда проверяйте образцы из партии дисков при покупке больших объемов или тиражировании крупных партий.
- Диски плохого качества могут ухудшить качество печати, застрять в устройстве и вызвать другие проблемы. Если возникли проблемы, воспользуйтесь дисками более высокого качества.
- Рекомендуемые диски предназначены для струйных принтеров. Диски для термопечати не поддерживаются.
- Рекомендуемые диски имеют влагостойкий слой в области печати на поверхности, предназначенной для печати. При хранении в стопках, особенно в условиях повышенной влажности и высокой температуры, диски могут прилипнуть друг к другу. Если используется аппарат автоматического дублирования, следует заблаговременно проверить диски.
- Аккуратно обращайтесь с поверхностью для записи (сторона сине-зеленого цвета) и поверхностью для печати, чтобы не оставлять на них отпечатков пальцев или царапин, а также не допустить попадания грязи, пыли или влаги. Пыль и грязь на поверхности для записи необходимо осторожно очистить мягкой сухой тканью, специальными средствами для чистки дисков или этиловым спиртом. Не используйте бензин, растворитель или антистатические материалы.

CD/DVD/BD:

Тип	CD-R/DVD-R 4,7GB/DVD+R 4,7GB/DVD-R DL 8,5GB/DVD+R DL 8,5GB/BD-R/BD-R DL
Сторона этикетки	Глянцевая печать надписей поддерживается только для рекомендуемых типов дисков.
Рекомендуемые диски	CD-R, DVD-R, BD-R

Замечания по обращению с дисками

Замечания по использованию дисков

- Не прикасайтесь к поверхности записи.
- Осторожно обращайтесь с дисками, чтобы не оставлять на поверхности печати и поверхности записи отпечатков пальцев, грязи, пыли, капель воды и царапин.
- Не роняйте и не бейте диски.
- Не прилагайте чрезмерные усилия (например, не прикрепляйте скрепку и не сгибайте).
- Не прикрепляйте на диски наклейки или стикеры. Это может сделать диск недоступным для записи или воспроизведения.
- Не работайте с дисками в загрязненных или запыленных местах.
- Если запись и печать выполняются раздельно, рекомендуется сначала выполнить запись.
- Хранение дисков в стопках может привести к их слипанию.
- После печати диски должны просохнуть естественным образом. Прикосновение к поверхности или попадание на нее каплей воды может привести к смазыванию отпечатков и сделать диск липким.
- Печать возможна только на предназначенной для этого поверхности. При нанесении надписей вручную используйте пишущий инструмент с мягким кончиком, например фломастер, не пишите шариковой ручкой. Не стирайте надписи после печати.
- На стороне записи имеется выступающее кольцо, которое называется кольцом для складирования. У некоторых дисков высота выступления этого кольца слишком мала, и их использование может привести к слипанию до или после печати. Перед использованием рекомендуется проверить диск.
- Рекомендуемые диски имеют влагостойкий слой в области печати на поверхности, предназначенной для печати. При хранении в стопках, особенно в условиях повышенной влажности и высокой температуры, диски могут прилипнуть друг к другу. Если используется аппарат автоматического дублирования, следует заблаговременно проверить диски.
- Только для PP-100III/PP-50II
 - Не используйте механизм автозагрузки, дисковод с механизмом держателя длиной более 33 мм или автоматический дисковод. При определенных условиях поверхности для печати могут слипаться.

- Готовый диск CD/DVD/BD может быть недоступен для чтения в дисковом или проигрывателе другого типа из-за проблем совместимости.

Замечания по хранению дисков

- Не храните диски под прямыми лучами солнца, рядом с нагревательным оборудованием или в условиях высокой влажности и температуры.
- Избегайте хранения в местах с большими перепадами температуры, поскольку это может привести к образованию конденсата.
- Не кладите на диски никакие предметы.
- Храните диски в коробках, не допускайте соприкосновения поверхности для печати с пленкой или конвертом. Они могут поцарапать поверхность для печати.
- Не храните диски в мягкой упаковке или пакетах, которые могут соприкоснуться с поверхностью для печати. Это может привести к слипанию дисков и искажению цветов.
- Не храните диски с частично закрытой поверхностью для печати, поскольку это может вызвать смазывание оттиска или искажение цветов.
- Если данные имеют большую ценность, рекомендуется создать их резервную копию. При продолжительном хранении рекомендуется регулярно создавать резервные копии.
- Не храните диски в условиях высокой температуры и влажности, поскольку это может привести к размытию изображения и слипанию дисков.

Область печати

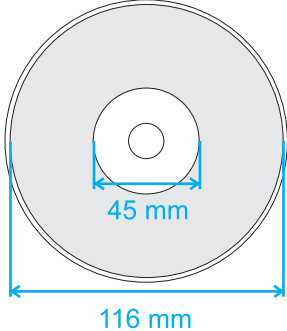
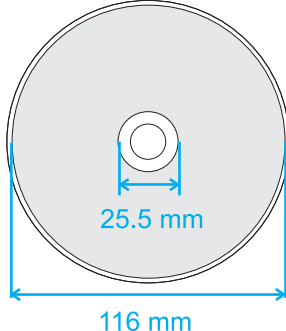
Область печати — это область, доступная для печати изображений.

Область печати можно задать на экране Set Inner/Outer Diameter в программе EPSON Total Disc Maker.

На экране Set Inner/Outer Diameter можно выбрать значения Standard, Wide или задать область вручную.

На рисунке ниже показана область печати при выборе параметров Standard и Wide. Печать будет выполнена в области, выделенной серым цветом.

CD/DVD/BD:

Диск CD/DVD/BD диаметром 12 см (Standard)		Диск CD/DVD/BD диаметром 12 см (Wide)	
			
Внутренний диаметр	Наружный диаметр	Внутренний диаметр	Наружный диаметр
45 мм	116 мм	25,5 мм	116 мм



Внимание!

- ❑ Убедитесь, что внешний и внутренний диаметры находятся в указанных выше областях. Печать вне области печати может повредить дисковод CD/DVD/BD.

- ❑ В программе EPSON Total Disc Maker доступна настройка параметров в диапазоне от внутреннего диаметра 18 мм до внешнего диаметра 119,4 мм. Однако печать вне области печати (от 45 до 116 мм) может привести к слипанию дисков, загрязнению лотка для дисков, отслаиванию отпечатанного слоя и смазыванию оттиска. Перед использованием рекомендуется проверить тип диска.

- ❑ При печати вне области печати диска (впитывающий чернила слой) чернила не фиксируются. Перед настройкой параметров проверьте маркировку области печати диска.

- ❑ Предосторожности при установке области печати
 - Убедитесь, что устанавливаемая область печати не выходит за область печати используемого диска.
 - Проверьте, не искажен ли цвет отпечатка на ребре (кольце складирования).
 - Печать на ребре (кольце складирования) может привести к прилипанию чернил, слипанию дисков и стиранию чернил после печати.

- ❑ Меры предосторожности при печати вне области печати:
Если при печати за внутри внутреннего диаметра наблюдается прилипание чернил, слипание дисков и стирание чернил, выполните следующие действия, чтобы избежать этого:
 - Установите параметр *Drying Time* на экране настроек драйвера принтера и выполните печать. Несмотря на то, что производительность может снизиться, это позволит сократить количество проблем, поскольку диск будет извлечен через установленное время.
 - Включите параметр *Mask Rib Area*. Если печать ведется из другого приложения, данный параметр можно выбрать в пользовательских настройках изображения в драйвере принтера. При печати из приложения *Total Disc Maker* его можно выбрать в окне параметров *Set Inner/Outer Diameter*.

Примечание:

Для печати на дисках с помощью стороннего пакета программного обеспечения, поддерживающего печать на дисках, установите указанные ниже параметры.

Размер	124 x 124 мм
Тип	CD/DVD Label, CD/DVD Premium Label или Epson Specified CD/DVD Label
Поля по всем сторонам	2 мм

Чернильные картриджи

Цвет	Черный, желтый, пурпурный, светло-пурпурный, голубой, светло-голубой
Срок службы картриджа	До 6 месяцев после вскрытия упаковки.
Температура	Хранение: от -20 до 40 °С 1 месяц при 40 °С



Внимание!

- Компания Epson рекомендует использовать только оригинальные чернильные картриджи Epson. Продукты сторонних производителей могут вызвать повреждения, на которые не распространяются гарантийные обязательства компании Epson, и при определенных условиях могут привести к неправильной работе устройства.
- Используйте чернильные картриджи до даты истечения срока действия, указанной на упаковке.
- Не заправляйте чернильный картридж. Продукты сторонних производителей могут вызвать повреждения, на которые не распространяются гарантийные обязательства компании Epson, и при определенных условиях могут привести к неправильной работе устройства.

Примечание:

- Чернильные картриджи, которые прилагаются к устройству, частично расходуются во время первоначальной настройки. Для обеспечения высокого качества отпечатков печатающая головка устройства будет полностью заправлена чернилами. Заправка выполняется один раз и требует некоторого количества чернил, поэтому эти картриджи позволяют напечатать меньшее количество страниц, чем все последующие.
- Не храните чернильные картриджи при высоких или отрицательных температурах, а также под прямыми лучами солнца.
- Когда принтер сообщает о необходимости замены картриджа, в нем остается некоторое резервное количество чернил для обеспечения наилучших результатов при печати и защиты печатающей головки. Приведенные данные не включают этот резерв.
- Количество отпечатков зависит от типа печатаемых изображений, настроек печати, типа диска, частоты использования устройства и температуры. Для обеспечения качественной печати при включении индикатора «замените картридж» в картридже еще остается некоторое количество чернил. Данное устройство поставляется с полными картриджами; чернила из первых картриджей частично расходуются на заправку принтера. Для получения более подробной информации о картриджах посетите веб-сайт www.discproducer.epson.com.

- ❑ *Даже если для параметра `Print Mode Setting` выбрано значение "Черный", для сервисных операций, предназначенных для поддержания качества печати и рабочего состояния печатающей головки, используются чернила всех цветов.*

Выполнение заданий

Примечание:

- ❑ Скорость выполнения задания зависит от конкретной среды.
- ❑ Только для PP-100III/PP-50II: В зависимости от используемого диска и компьютера скорость записи может оказаться ниже установленной.

PP-100III

Скорость выполнения заданий	Запись и печать	CD	30 дисков/час При использовании рекомендуемых Epson дисков CD-R, дисковод со скоростью 40x, записи 600 МБ данных и печати Speed/Bidirectional.
		DVD	15 дисков/час При использовании рекомендуемых Epson дисков DVD-R, дисковод со скоростью 12x, записи 3,8 ГБ данных и печати Speed/Bidirectional.
		BD	8,5 диска/час При использовании рекомендуемых Epson дисков BD-R, дисковод со скоростью 8x, записи 23,8 ГБ данных и печати Speed/Bidirectional.
	Только печать	Quality/Speed: [2]	65 дисков/час Двунаправленная печать
		Quality/Speed: [1]	45 дисков/час Двунаправленная печать
Направление печати		Двунаправленная, однонаправленная	

PP-50II

Скорость выполнения заданий (запись и печать)	CD	15 дисков/час При использовании рекомендуемых Epson дисков CD-R, дисковод со скоростью 40x, записи 600 МБ данных и печати Speed/Bidirectional.
	DVD	8 дисков/час При использовании рекомендуемых Epson дисков DVD-R, дисковод со скоростью 12x, записи 3,8 Гб данных и печати Speed/Bidirectional.
	BD	3 диска/час При использовании рекомендуемых Epson дисков BD-R, дисковод со скоростью 6x, записи 23,8 Гб данных и печати Speed/Bidirectional.
Направление печати	Двунаправленная, однонаправленная	

PP-100AP

Скорость выполнения заданий (при двунаправленной печати)	Настройки режима печати (Quality/Speed)	[1]: 50 дисков/час [2]: 75 дисков/час [3]: 95 дисков/час
Направление печати	Двунаправленная, однонаправленная	

Количество устройств, которые можно подключить к одному компьютеру

Для PP-50II: к одному компьютеру невозможно подключить несколько устройств.

PP-100III

Количество устройств, которые можно подключить к одному компьютеру*	Запись и печать	CD	3
		DVD/BD	2
	Только печать		6

*: Гарантированное количество устройств, которые могут обрабатывать задания, направленные одновременно с одного подключенного ПК.

PP-100AP

Количество устройств, которые можно подключить к одному компьютеру*	6
--	---

*: 1 Гарантированное количество устройств, которые могут обрабатывать задания, направленные одновременно с одного подключенного ПК.

Печать

Способ печати		Струйная, по запросу	
Головка	Количество сопел	180 на цвет	
Разрешение		Настройки режима печати (Quality/Speed)	[1]: 1440 x 1440 точек на дюйм [2]: 1440 x 720 точек на дюйм [3]*: 720 x 720 точек на дюйм

точек на дюйм: количество точек на 25,4 мм (точки на дюйм)

*: Доступно только для PP-100AP.

Скорость записи (только для PP-100III/PP-50II)

CD-R	40x / 32x / 24x / 16x / 10x / 4x
DVD-R	12x / 8x / 6x / 4x / 2,4x* ¹ / 2x
DVD+R	12x / 8x / 6x / 4x / 2,4x / 2x* ²
DVD-R DL	8x / 6x / 4x / 2,4x* ¹ / 2x
DVD+R DL	8x / 6x / 4x / 2,4x / 2x* ²
BD-R	8x* ³ / 6x / 4x / 2x
BD-R DL	8x* ³ / 6x / 4x / 2x

*1: При выборе 2,4x для диска DVD-R/DVD-R DL будет установлена скорость записи 2x.

*2: При выборе 2x для диска DVD+R/DVD+R DL будет установлена скорость 2,4x.

*3: Скорость записи 8x будет доступна только при использовании дисков BD, рекомендованных компанией Epson для записи со скоростью 8x.

Примечание:

В зависимости от используемого диска и компьютера скорость записи может оказаться ниже установленной.

Механические характеристики

	PP-100III	PP-50II	PP-100AP
Дисковод	Два дисководов с загрузочным лотком		-
Вместимость накопителей дисков	Накопители 1–3: Примерно до 50 дисков Накопитель 4: Примерно до 5 дисков	Накопители 1 и 2: Примерно до 50 дисков Накопитель 3: Примерно до 20 дисков	Накопители 1–3: Примерно до 50 дисков Накопитель 4: Примерно до 5 дисков
Габаритные размеры	Ширина: 377 мм Глубина: 493 мм Высота: 348 мм	Ширина: 377 мм Глубина: 465 мм Высота: 324 мм	Ширина: 377 мм Глубина: 489 мм Высота: 348 мм
Масса (с накопителями и чернильными картриджами, без шнура питания и дисков)	Приблизительно 24 кг	Приблизительно 21 кг	Приблизительно 22 кг

Электрические характеристики

		PP-100III	PP-50II	PP-100AP
Диапазон входного напряжения	От 100 до 240 В переменного тока			
Номинальный диапазон частот	От 50 до 60 Гц			
Номинальный ток	1,0 А			
Потребляемая мощность	Работа	Приблизительно 52 Вт	Прибл. 40 Вт	Приблизительно 30 Вт
	Режим ожидания	Приблизительно 27 Вт	Прибл. 28 Вт	Приблизительно 20 Вт

Примечание:

Проверьте данные о напряжении на наклейке на задней стороне устройства.

Условия окружающей среды

Температура	Работа: от 10 до 35 °С Хранение: от -20 до 40 °С 1 месяц при 40 °С
Относительная влажность	Работа:* от 20 до 80 % Хранение:* от 5 до 85%
Высота	не более 2000 м

*: Без конденсации

Интерфейс

	PP-100III	PP-50II	PP-100AP
Соответствие стандарту	USB 3.0/USB 2.0	USB 2.0	
Скорость передачи данных	Super-Speed (5 Гбит/с) Hi-Speed (480 Мбит/с)	Hi-Speed (480 Мбит/с) Full-Speed (12 Мбит/с)	

Срок службы

PP-100III

Срок службы		5 лет с момента покупки или тиражирование 75 000 дисков* ¹ , в зависимости от того, что произойдет ранее.
Компоненты для технического обслуживания	Дисковод (для одного устройства)	Кратчайший из указанных ниже периодов. <input type="checkbox"/> Открытие и закрытие лотка дисковода: 30 000 раз <input type="checkbox"/> Время записи: 1000 часов (только CD: 500 часов, только DVD: 500 часов, только BD: 1000 часов) <input type="checkbox"/> Время чтения/записи 2000 часов (включая сравнение)
	Емкость для отработанных чернил	Замена требуется после печати каждых 30 000* ² дисков. Однако это количество может уменьшаться, если очистка печатающей головки выполнялась чаще, чем необходимо.
	Устройство автоматической загрузки	Замена требуется после печати каждых 75 000 дисков.

*1: При двунаправленной печати

*2: Он определен для печати 3000 дисков в месяц

PP-50II

Срок службы	5 лет с момента покупки или тиражирование 15 000 дисков*, в зависимости от того, что произойдет ранее.
--------------------	--

*: При двунаправленной печати

PP-100AP

Срок службы		5 лет с момента покупки или тиражирование 100 000 дисков* ¹ , в зависимости от того, что произойдет ранее. Замена компонентов для технического обслуживания позволяет напечатать до 300 000 дисков.
Компоненты для технического обслуживания	Емкость для отработанных чернил	Замена требуется после печати каждых 30 000* ² дисков. Однако это количество может уменьшаться, если очистка печатающей головки выполнялась чаще, чем необходимо.
	Устройство автоматической загрузки	Замена требуется после печати каждых 100 000 дисков.
	Механическая установка	Замена требуется после печати каждых 150 000* ¹ дисков.

*1: При двунаправленной печати

*2: Он определен для печати 3000 дисков в месяц