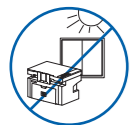


ПОДГОТОВКА К ЭСПЛУАТАЦИИ

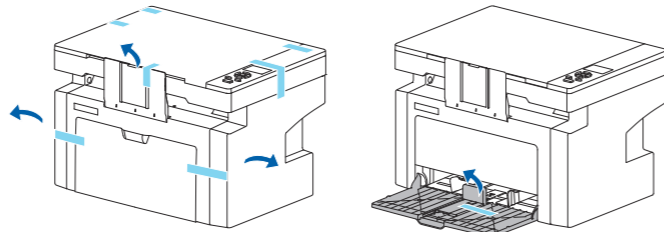
Многофункциональное устройство HIPER M-1005

1 Распакуйте МФУ и проверьте комплект поставки

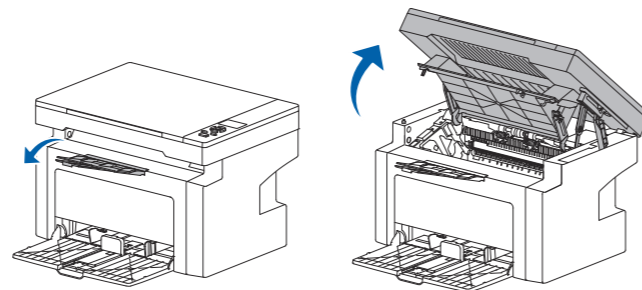


ВНИМАНИЕ! После распаковки не оставляйте МФУ под прямыми солнечными лучами. Из-за перегрева могут повредиться транспортные пломбы и нанести ущерб механизму принтера.

2 Аккуратно отклейте все транспортировочные наклейки и откиньте приемный лоток

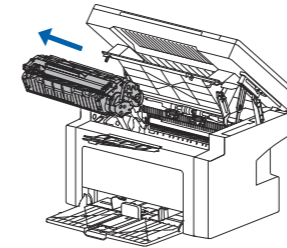


3 Откиньте крышку отсека для картриджа

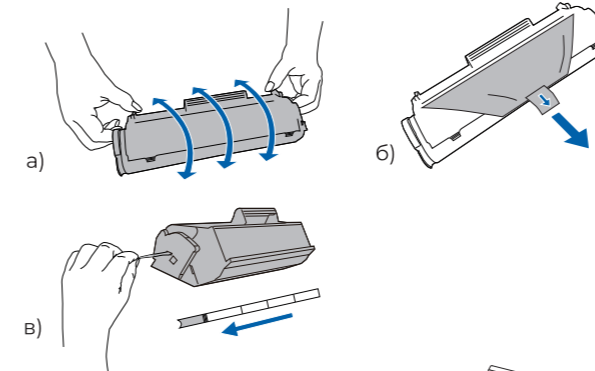


4 Установка картриджа

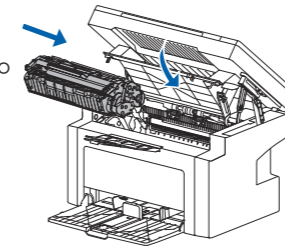
1 Извлеките картридж



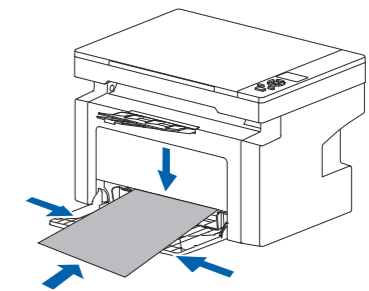
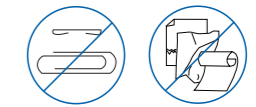
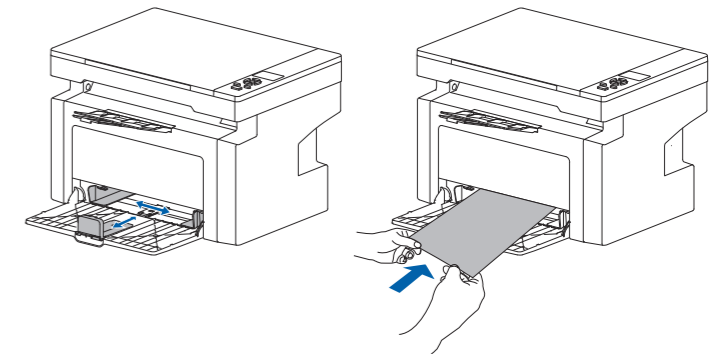
2 Удалите с картриджа все транспортировочные ленты и фиксирующие устройства



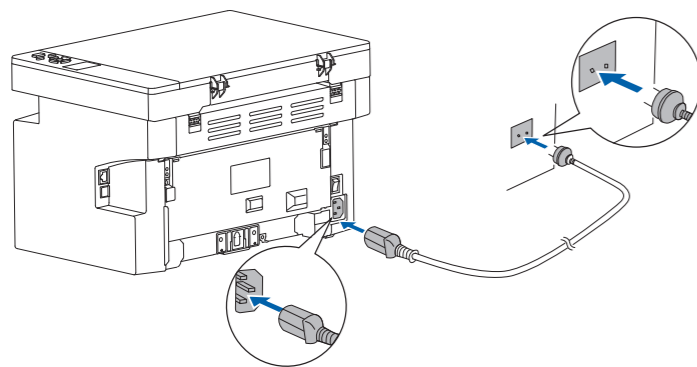
3 Установите картридж на место и закройте крышку отсека для картриджа



5 Загрузите бумагу в приемный лоток

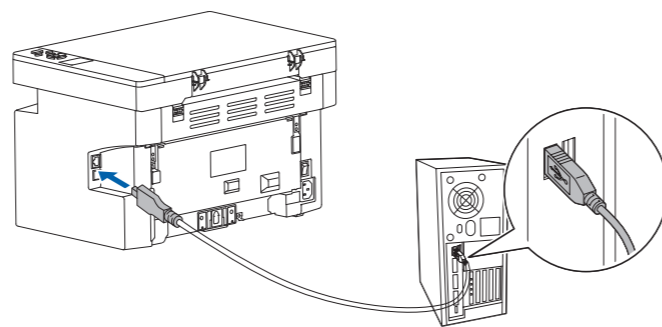


6 Подключите кабель питания в МФУ



7 Подключение USB

Подключите интерфейсный кабель в МФУ одним концом, второй конец интерфейсного кабеля подключите в компьютер



8 Включите МФУ

