

Монохромное высокоскоростное МФУ новейшего поколения формата до А3W

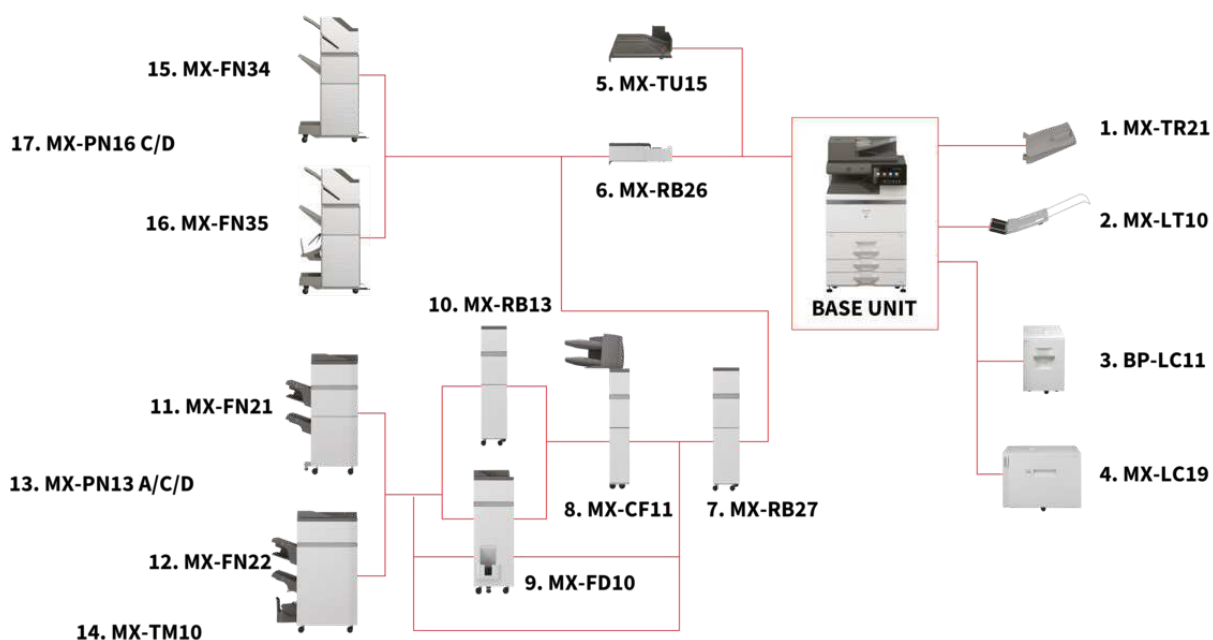
VP-70M75EU

Передовые технологии безопасности и превосходные функциональные возможности для средних и больших рабочих групп в одном высокопроизводительном МФУ



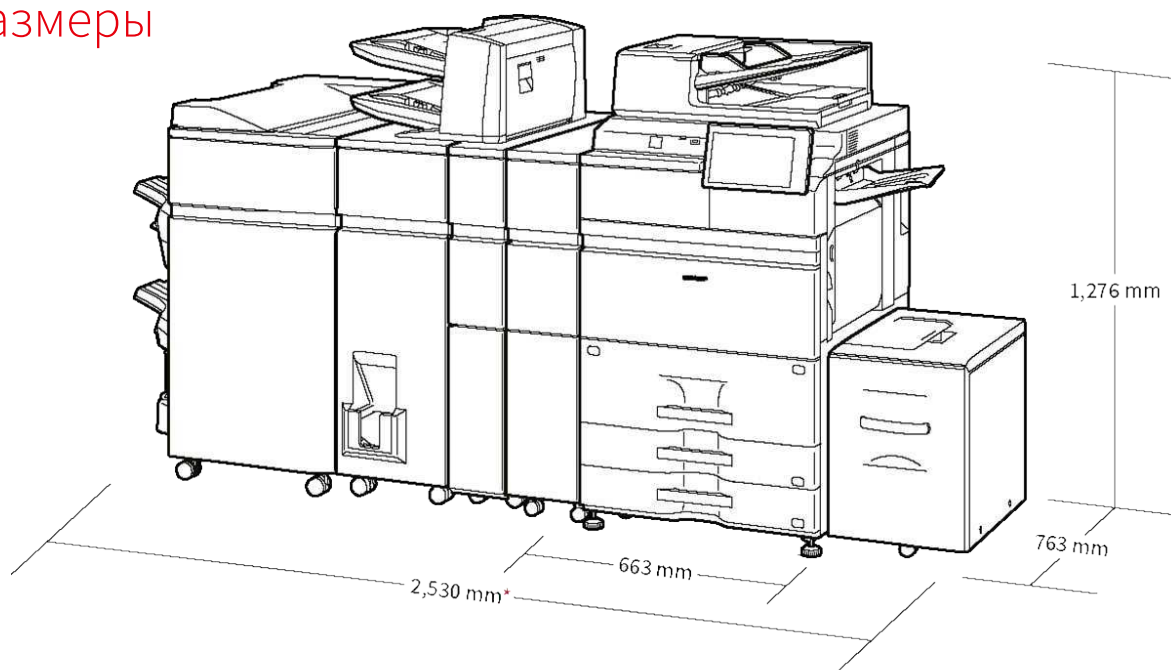
- Высокоскоростное и надежное монохромное МФУ формата до А3W со скоростью печати/копирования до 75 отп./мин. и широким выбором финишных опций для создания профессиональных документов
- Встроенный программный интерфейс Microsoft® Teams повысит эффективность совместной работы, предоставляя прямой и безопасный доступ для печати или сканирования из подключенных каналов Microsoft® Teams
- Передовые функции защиты системы и данных, включая встроенный BIOS, защиту от вредоносных программ (опционально) и стандартный доверенный платформенный модуль (TPM), обеспечат безопасность данных
- Подключение к МФУ напрямую с мобильного устройства посредством Wi-Fi, AirPrint, Bluetooth, NFC и QR-кода
- Возможность подключения и полной интеграции с облачными бизнес-приложениями
- Однопроходный автоподатчик (DSPF) на 300 листов со скоростью сканирования до 280 изоб./мин. позволит быстро и эффективно выполнять большие объемы работ по сканированию документов
- 10,1" ультра-чувствительная регулируемая сенсорная цветная панель управления, удобная и простая в использовании, как у обычного смартфона
- Превосходные экологические характеристики обеспечат более низкое энергопотребление в режиме ожидания и низкое значение типичного энергопотребления (ТЕС)
- Обеспечение превосходной энергоэффективности, благодаря в том числе использованию тонера с низкой температурой плавления, что способствует значительному снижению потребления энергии со стороны МФУ
- Встроенный датчик движения фиксирует приближение пользователя, благодаря чему МФУ выходит из состояния ожидания и моментально переходит в режим готовности
- Многофункциональная аппаратная и программная платформа, поддерживающая возможность гибридной работы сотрудников компании
- Поддержка в актуальном состоянии внутреннего программного обеспечения и приложений МФУ благодаря их обновлениям через Порталу приложений Sharp

Конфигурация



Конфигурации могут отличаться в зависимости от региона продаж. Для получения дополнительной информации обратитесь к Авторизованному Дилеру компании Sharp.

Размеры



* 2,655 mm when finisher tray is extended.

Размеры указаны с учетом размеров дополнительного оборудования. Виды дополнительного оборудования могут отличаться в зависимости от региона.

Дополнительное оборудование

Основной модуль

01. MX-TR21 Выходной лоток на 100 листов (устанавливается с правой стороны МФУ)

02. MX-LT10 Лоток подачи длинной бумаги на 1 лист (длина листа до 1 300 мм)

Рекомендуется для печати баннеров

03. BP-LC11 Лоток большой емкости на 3 500 листов

3 500 листов, A4 (60 - 220 г/м²)

04. MX-LC19 Лоток большой емкости на 3 000 листов

3 000 листов, A3W - B5 (60 - 220 г/м²)

Печать

MX-PF10ED Комплект шрифтов для печати штрих-кодов

Комплект активации на МФУ комплекта шрифтов для печати штрих-кодов

Сканирование

BP-DD10 Комплект определения одновременной подачи 2-х или более листов оригинала

Определяет одновременную подачу 2-х или более листов оригинала при сканировании через однопроходный автоподатчик (DSPF)

Факс

BP-FX11

Опция факса

MX-FWX1

Модуль интернет-факса

Sharp OSA®

XX-AMX1ED

Модуль интеграции приложений

Финишные опции

05. MX-TU15 Крышка выходного лотка

Необходима, если не установлен MX-RB26.

06. MX-RB26 Модуль прохождения бумаги

Необходим при установке MX-FN34/MX-FN35/MX-FN21/MX-FN22.

07. MX-RB27 Блок выпрямления бумаги

Выправляет скручивание бумаги путем разглаживания выпуклости/вогнутости листа.

Для установки необходим MX-RB26.

08. MX-CF11 Инсертер (устройство вкладки)

2 лотка по 200 листов, SRA3 - A5R (80 г/м²).

Для установки необходим MX-RB26, а также MX-RB13 или MX-FD10 совместно с финишером MX-FN21 или MX-FN22.

09. MX-FD10 Многоцелевой фальцовщик

Опция фальцовки, осуществляющая Z-фальцовку, С-фальцовку, "Гармошкой", двойную параллельную фальцовку и "Книжкой".

Может быть установлен только совместно с MX-FN21 или MX-FN22.

10. MX-RB13 Модуль прохождения бумаги

Необходим при установке финишера MX-FN21 или MX-FN22 совместно с инсертером MX-CF11.

11. MX-FN21 Напольный финишер с многопозиционным степлированием (емкость до 4250 листов, скрепление до 100 листов)

A3 - B5 (с сортировкой/степлирование), SRA3 - A5R (без сортировки).

Необходим MX-RB27. Не может быть установлен совместно с MX-FN34/MX-FN35/MX-FN22.

12. MX-FN22 Напольный финишер с многопозиционным степлированием и возможностью изготовления буклетов (емкость до 4250 листов, скрепление до 100 листов) A4, A3, SRA3

Размер бумаги: минимум: 206 x 275 мм, максимум: 320 x 457,2 мм

Плотность бумаги: 60 - 300 г/м²; Количество листов в брошюре: 1-20 листов (4-80 страниц)

Необходим MX-RB27. Не может быть установлен совместно с MX-FN34/MX-FN35/MX-FN21.

13. MX-PN13A/MX-PN13C/MX-PN13D Модуль перфорации (для MX-FN21/MX-FN22)

14. MX-TM10 Модуль подрезки (для MX-FN22)

15. MX-FN34 Напольный финишер с многопозиционным степлированием (емкость до 3250 листов, скрепление до 65 листов)

A3 - B5 (с сортировкой/степлирование), A3W - A5 (без сортировки)

Необходим MX-RB26. Не может быть установлен совместно с MX-FN35/MX-FN21/MX-FN22.

16. MX-FN35 Напольный финишер с многопозиционным степлированием и возможностью изготовления буклетов (емкость до 3250 листов, скрепление до 65 листов)

A3 - B5 (с сортировкой/степлирование), A3W - A5 (без сортировки)

Необходим MX-RB26. Не может быть установлен совместно с MX-FN34/MX-FN21/MX-FN22.

17. MX-PN16C/MX-PN16D Модуль перфорации (для MX-FN34/MX-FN35)

Хранение

BP-SD10

Ёмкость 512 Гб (заменяет собой стандартный диск МФУ)

Безопасность

BP-VD10ED

Комплект антивирусной защиты от Bitdefender

Примечание: Все спецификации по объёмам загрузки бумагой, а также выходной ёмкости указаны для бумаги плотностью 80 г/м².

Спецификации

ОБЩЕЕ

Скорость Ч/Б печати стр/мин (А4)	75
Скорость Ч/Б печати стр/мин (А3)	37
Формат бумаги: макс./мин.	A6R - A3W
Плотность бумаги (г/м ²)	55 - 300
Запас бумаги: стандартно (листов)	3200
Запас бумаги: макс. (листов)	6700
Время прогрева (сек.)	25
Общая память мин/макс (Гб)	5
SSD	STD / OPT
Емкость SSD (Гб)	256 / 512
Дуплекс	STD
Требования к электропитанию: напряжение (В) и частота (Гц)	220 - 240 В, 50 / 60 Гц
Потребляемая мощность (КВт)	2.07
Размеры (мм)	663 x 763 x 1240
Вес (кг)	163

УСТРОЙСТВО ПОДАЧИ ОРИГИНАЛОВ

Запас оригиналов (листов)	300
---------------------------	-----

ХРАНЕНИЕ ДОКУМЕНТОВ

Хранение документов (Стандартно/Дополнительно)	STD
Объем хранения документов - основная и пользовательская папки (стр.)	20.000
Объем хранения документов - папка быстрого сохранения (стр.)	10.000
Сохранённые задания	Копирование, печать, сканирование, переданные факсимильные сообщения
Папки хранения	Папка быстрого сохранения, главная папка, пользовательские папки (максимально 1 000 папок)
Конфиденциальное хранение	•

ФАКСИМИЛЬНЫЙ АППАРАТ

Факс (Стандартно/Опционально)	Дополнительно
Метод сжатия	MH / MR / MMR / JBIG
Протокол связи	Super G3 / G3
Время передачи (сек)	2
Скорость модема (бит/сек)	33.600 - 2.400
Разрешение при передаче	203,2 x 97,8 - 406,4 x 391
Формат документа (мин.)	A5
Формат документа (макс.)	A3
Память (Гб)	4
Уровни градации серого	256
Память номеров; быстрый набор	1,000
Передача данных по сети (макс. адресов)	500

БЕСПРОВОДНАЯ ЛОКАЛЬНАЯ СЕТЬ

Беспроводная локальная сеть (Стандартно/Дополнительно)	Стандартно
Стандарт беспроводной сети	IEEE802.11 a / ac / b / g / n
Режим доступа	Режим инфраструктуры, программный режим точки доступа
Безопасность	WEP, WPA / WPA2-mixed PSK, WPA / WPA2-mixed EAP, WPA2-PSK, WPA2-EAP, WPA2 / WPA3-mixed PSK / SAE, WPA3 SAE, WPA2 / WPA3-mixed EAP, WPA3 EAP

Дизайн и спецификации могут быть изменены без предварительного уведомления. На момент публикации вся представленная информация была актуальной. Microsoft Teams, Windows и Windows Server являются торговыми марками группы компаний Microsoft. AirPrint и Mac являются торговыми марками компании Apple Inc., зарегистрированной в США и в других государствах. PCL является зарегистрированной торговой маркой компании Hewlett-Packard. Adobe и PostScript являются зарегистрированными торговыми марками или торговыми марками компании Adobe в США и/или в других государствах. Все прочие названия брендов и продуктов могут являться торговыми марками или зарегистрированными торговыми марками соответствующих правообладателей. Все прочие названия компаний, продуктов и логотипы являются торговыми марками или зарегистрированными торговыми марками соответствующих правообладателей. ©Sharp Corporation, декабрь 2022. Спецификации BP-70M75EU. Все товарные знаки зарегистрированы. Ошибки и пропуски допускаются.

КОПИР

Формат оригинала (макс.)	A3
Время выхода первой Ч/Б копии (сек.)	3,5
Электронная сортировка стандартно	•
Непрерывное копирование (макс. копий)	9999
Разрешение Ч/Б сканирования (т/д)	600 x 600
Разрешение печати (т/д)	1200 x 1200, 600 x 600, 9600 (equivalent) x 600
Градация (эквивалент) - Ч/Б	256
Диапазон масштабирования (%)	25 - 400
Предустановленное масштабирование копирования	10

СЕТЕВОЙ СКАНЕР

Сетевой сканер (Стандартно/Дополнительно)	STD
Метод сканирования с Панели управления и с помощью TWAIN	•
Разрешение сканирования с панели (т/д)	75, 100, 150, 200, 300, 400, 600, 50 - 9600 custom
Форматы файла	Стандартно: TIFF, PDF, PDF / A-1a, PDF / A-1b, защищенный PDF, сжатый PDF, JPEG, XPS, PDF с возможностью поиска, Microsoft Office (форматы: pptx, xlsx, docx), текст (TXT), rich text (RTF)
Адресация сканирования на Рабочий стол Sharpdesk	•
Адресация сканирования FTP, e-mail	•
Адресация сканирования в Сетевую папку	•
Адресация сканирования на USB устройство	•

СЕТЕВОЙ ПРИНТЕР

Разрешение (т/д)	1200 x 1200, 600 x 600, 9600 (equivalent) x 600
Разрешение (со сглаживанием) т/д	1200 x 1200
Сетевой принтер (Стандартно/Дополнительно)	Стандартно
Интерфейс Станд/Опц	USB 2.0, USB3.0, 10Base-T, 100Base-TX, 1000Base-T
Поддерживаемые ОС стандартно	Windows 8.1, 10, 11. Windows Server 2012, 2012R2, 2016, 2019, 2022. Mac OS X 10.10 / 10.11 / 10.12 / 10.13 / 10.14 / 10.15 / 11 / 12
Сетевые протоколы	TCP / IP
Протоколы печати	LPR, Raw TCP (порт 9100), POP3 (e-mail печать), HTTP, FTP для загрузки файлов на печать, IPP, SMB, WSD
PDL стандартно/дополнительно	Стандартно: PCL 6, поддержка PCL 5, Adobe® PostScript® 3™
Доступные шрифты	80 (PCL), 139 (PS3)

ФИНИШНАЯ ОБРАБОТКА

Ёмкость выходного лотка (макс.)	4250
Степлирование (листов) макс.	100
Сшивание скрепками	OPT
Сдвиг заданий	STD
Дырокол	OPT

РЕСУРС ТОНЕР-КАРТРИДЖА

Черный (отпечатков при 6% заполнении листа)	83000
---	-------