

SC-F6300 Series

Руководство пользователя

Авторские права и торговые марки

Никакую часть данного документа нельзя воспроизводить, хранить в поисковых системах или передавать в любой форме и любыми способами (электронными, механическими, путем копирования, записи или иными) без предварительного письменного разрешения Seiko Epson Corporation. Информация, содержащаяся в документе, предназначена исключительно для использования с данным устройством Epson. Epson не несет ответственности за применение сведений, содержащихся в этом документе, к другим устройствам.

Seiko Epson Corporation и ее филиалы не несут ответственности перед покупателями данного продукта или третьими сторонами за понесенные ими повреждения, потери, сборы или затраты, вызванные несчастными случаями, неправильным использованием продукта, недозволенной модификацией, ремонтом или изменением продукта и невозможностью (исключая США) строгого соблюдения инструкций по работе и обслуживанию, разработанных Seiko Epson Corporation.

Seiko Epson Corporation не несет ответственности за любые повреждения или проблемы, возникшие из-за использования любых функций или расходных материалов, не являющихся оригинальными продуктами Epson (Epson Original Products) или продуктами, одобренными Epson (Epson Approved Products).

Seiko Epson Corporation не несет ответственности за любые повреждения, возникшие из-за электромагнитных наводок, вызванных использованием любых интерфейсных кабелей, не являющихся продуктами, одобренными Seiko Epson Corporation (Epson Approved Products).

EPSON, EPSON EXCEED YOUR VISION, EXCEED YOUR VISION и соответствующие логотипы являются товарными знаками или зарегистрированными товарными знаками Seiko Epson Corporation.

Microsoft®, Windows® are registered trademarks of Microsoft Corporation.

Mac, macOS are registered trademarks of Apple Inc.

Intel® is a registered trademark of Intel Corporation.

Adobe and Reader are either registered trademarks or trademarks of Adobe Systems Incorporated in the United States and/or other countries.

YouTube® and the YouTube logo are registered trademarks or trademarks of YouTube, LLC.

Общее примечание. Прочие названия продуктов упоминаются в документе только для идентификации и могут являться торговыми марками соответствующих владельцев. Epson отрицает владение любыми правами на эти марки.

© 2019 Seiko Epson Corporation. All rights reserved.

Содержание

Авторские права и торговые марки

Введение

Элементы устройства.	5
Лицевая сторона.	5
Внутренняя сторона.	7
Ползунок.	10
Адаптер рулонной бумаги.	10
Панель управления.	11
Знакомство с дисплеем.	12
Функции.	16
Обеспечение высокой производительности.	16
Требование к простоте использования.	16
Высокое качество печати.	17
Примечания по использованию и хранению принтера.	17
Размер необходимого пространства.	17
Примечания по работе с принтером.	17
Когда принтер не используется.	18
Примечания к работе с пакетами чернил и емкостями для чернил.	19
Замечания по обращению с бумагой.	19
Знакомство с программным обеспечением принтера.	21
Прилагаемое программное обеспечение.	21
Предварительно установленное программное обеспечение.	22
Использование Epson Edge Dashboard.	23
Процедура запуска.	23
Процедура закрытия.	23
Использование EPSON Software Updater.	23
Проверка доступности обновлений программного обеспечения.	23
Получение уведомлений об обновлениях.	24
Использование Remote Manager.	24
Процедура запуска.	24
Процедура закрытия.	24
Удаление программного обеспечения.	24

Основные операции

Замечания по обращению с бумагой.	26
Замечания по загрузке бумаги.	26
Загрузка и извлечение рулонной бумаги.	27

Прикрепление адаптера рулонной бумаги	27
Загрузка рулонной бумаги.	28
Обрезка рулонной бумаги.	29
Извлечение рулонной бумаги.	30
Настройки загруженной бумаги.	32
Регистрация новых параметров бумаги.	33
Тип и сведения о параметрах бумаги.	33
Процедура для Настр. польз. бумаги.	33
Оптимизация параметров бумаги (калибровка головки и регулировка подачи бумаги).	35
Регулировка зазоров в расположении печати (калибровка головки).	35
Регулировка подачи бумаги.	37
Замена бумаги.	38
Использование автоматического натяжного ролика (дополнительно).	39
Важные сведения по устранению проблем с приемом бумаги.	39
Присоединение сердцевин рулона.	40
Прикрепление бумаги.	42
Извлечение бумаги из автоматического натяжного ролика.	45
Область печати.	47
Отключение питания с помощью Таймер откл. питания.	49
Отмена печати.	50

Работа с меню панели управления

Работа с меню.	51
Список меню.	52
Описания меню.	56
Меню Бумага.	56
Меню Обслуживание.	59
Меню Настройка.	60

Обслуживание

Сроки выполнения различных операций по техническому обслуживанию.	66
Регулярное обслуживание.	66
Дозаправка и замена расходных материалов.	68
Техническое обслуживание при снижении качества печати.	68
Что вам потребуется.	71

Содержание

Меры предосторожности при выполнении технического обслуживания.	72
Выполнение регулярного обслуживания.	73
Очистка крышек.	73
Перемешивание чернил High Density Black (Черный высокой плотности).	76
Очистка вала.	78
Заправка чернил.	80
Периоды заправки чернил.	80
Процедура заправки чернил.	80
Утилизация отработанных чернил.	86
Время подготовки и замены.	86
Счетчик израсх. чернил.	87
Замена Waste Ink Bottle (Емкость для отработанных чернил).	87
Прочистка засорившихся дюз.	88
Печать шаблона проверки.	89
Чистка головки.	90
Замена скребков и очистителей скребков.	91
Техобслуживание печатающей головки.	93
Замена резака.	95
Регулировка количества бумаги, которое подается во время печати.	97
Обработка использованных расходных материалов.	97

Решение проблем

При отображении сообщения.	99
При возникновении сервисной ошибки или ошибки, требующей обращения в сервисную службу.	101
Устранение неполадок.	102
Вы не можете выполнить печать (так как принтер не работает).	102
Принтер издает звуки как при печати, но не печатает.	103
Документы печатаются не так, как вы ожидали.	103
Проблемы, связанные с подачей и выводом бумаги.	105
Прочее.	106

Приложение

Дополнительное оборудование и расходные материалы.	108
.	109
Поддерживаемая бумага.	111
Перемещение и транспортировка принтера.	111

Перемещение принтера.	111
Транспортировка.	112
Список параметров носителя для каждого типа бумаги.	113
Требования к системе.	114
Epson Edge Dashboard.	114
Epson Edge Print.	115
Remote Manager.	115
Таблица спецификаций.	116
Информация для потребителя.	117

Служба поддержки

Веб-сайт технической поддержки.	118
Обращение в службу поддержки пользователей продукции EPSON.	118
Перед обращением в Epson.	118
Служба поддержки пользователей в Северной Америке.	119
Служба поддержки пользователей в Европе.	119
Служба поддержки пользователей на Тайване.	119
Поддержка для пользователей из Австралии и Новой Зеландии.	120
Служба поддержки пользователей в Сингапуре.	121
Служба поддержки пользователей в Таиланде.	121
Служба поддержки пользователей во Вьетнаме.	121
Служба поддержки пользователей в Индонезии.	122
Служба поддержки пользователей в Гонконге.	122
Служба поддержки пользователей в Малайзии.	123
Служба поддержки пользователей в Индии	123
Служба поддержки пользователей на Филиппинах.	124

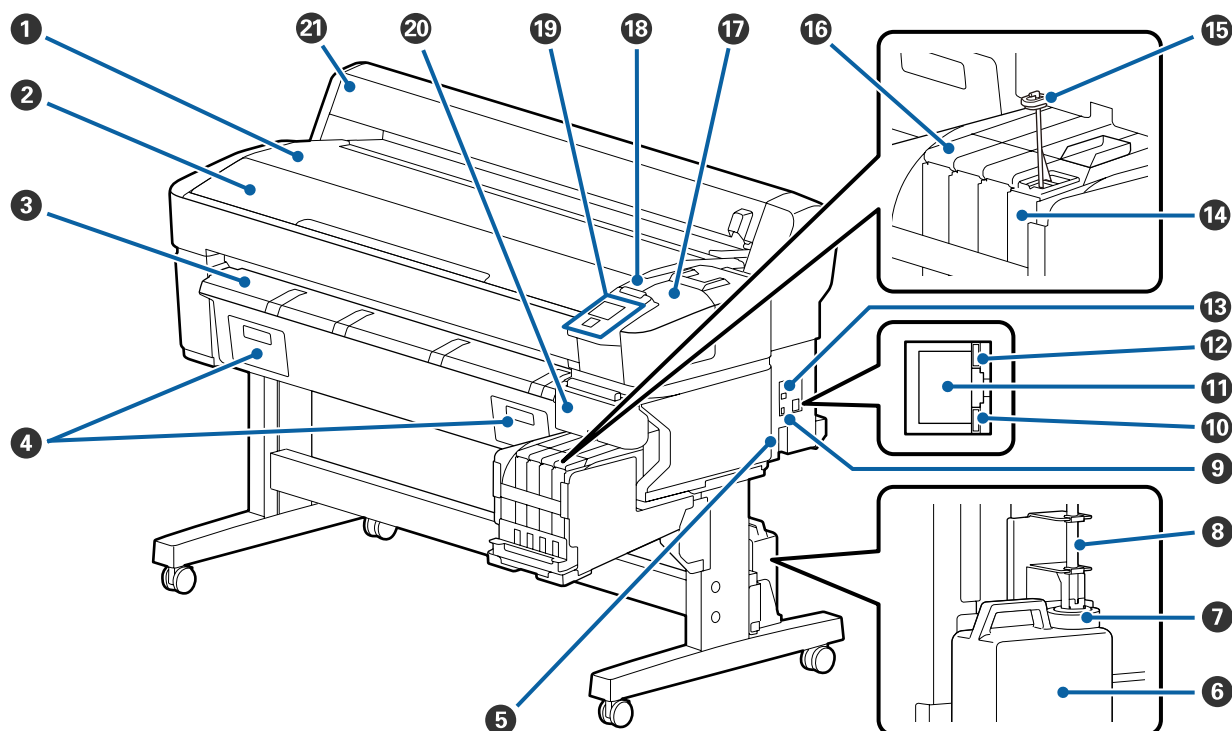
Условия лицензионных соглашений об использовании ПО

ЛИЦЕНЗИИ НА ПО С ОТКРЫТЫМ ИСХОДНЫМ КОДОМ.	125
Bonjour.	127
Другие лицензионные соглашения.	132
Info-ZIP copyright and license.	132

Введение

Элементы устройства

Лицевая сторона



1 Опора для рулона

Поместите на нее рулонную бумагу при ее загрузке/извлечении, а также при установке/снятии переходника для рулонной бумаги.

2 Крышка принтера

Откройте эту крышку для очистки устройства или устранения замятия бумаги.

3 Направляющая для выхода бумаги

Обеспечивает плавный выход бумаги из принтера.

4 Не используется в этом принтере.

5 Разъем для шнура питания

Служит для подсоединения входящего в комплект шнура электропитания.

Введение

6 Waste Ink Bottle (Емкость для отработанных чернил)

В данной емкости собираются отработанные чернила.

По достижении чернилами уровня, обозначенного линией, замените емкость на новую емкость для отработанных чернил.

7 Стопор

Стопор предотвращает разбрызгивание при выбросе отработанных чернил.

Стопор должен плотно прилегать к Waste Ink Bottle (Емкость для отработанных чернил) в большинстве ситуаций.

8 Трубка для отработанных чернил

По этой трубке подаются отработанные чернила. Убедитесь, что во время работы принтера конец этой трубки находится в Waste Ink Bottle (Емкость для отработанных чернил).

9 Порт расширения

Подсоедините кабель к дополнительному автоматическому натяжному ролику.

10 Индикатор данных

Индикаторы данных горят или мигают для указания состояния подключения к сети и получения принтером данных.

Вкл : Сеть подключена.

Мигает : Принимаются данные.

11 Сетевой порт

Подключите к данному разъему сетевой кабель.

12 Индикатор состояния

Этот индикатор указывает скорость связи в сети.

Красный : 100Base-TX

Зеленый : 1000Base-T

13 Разъем USB

Подсоедините к данному разъему кабель USB.

14 Емкость для чернил

В ней находятся чернила, которые используются для печати.

15 Стержень для перемешивания

Поставляется только с емкостями для чернил, предназначенными для чернил High Density Black (Черный высокой плотности). Перемешивайте чернила в емкости раз в неделю.

Введение

16 Ползунок

 «Ползунок» на стр. 10

17 Служебная крышка

Ее следует открывать при очистке крышек или замене скребка/очистителя скребка.

18 Индикатор предупреждений

Данный индикатор горит или мигает при обнаружении ошибки.

Горит/мигает : Произошла ошибка. Горение или мигание индикатора зависит от типа ошибки. На панели управления отображается описание ошибки.

Выкл : Ошибок не обнаружено.

19 Панель управления

 «Панель управления» на стр. 11

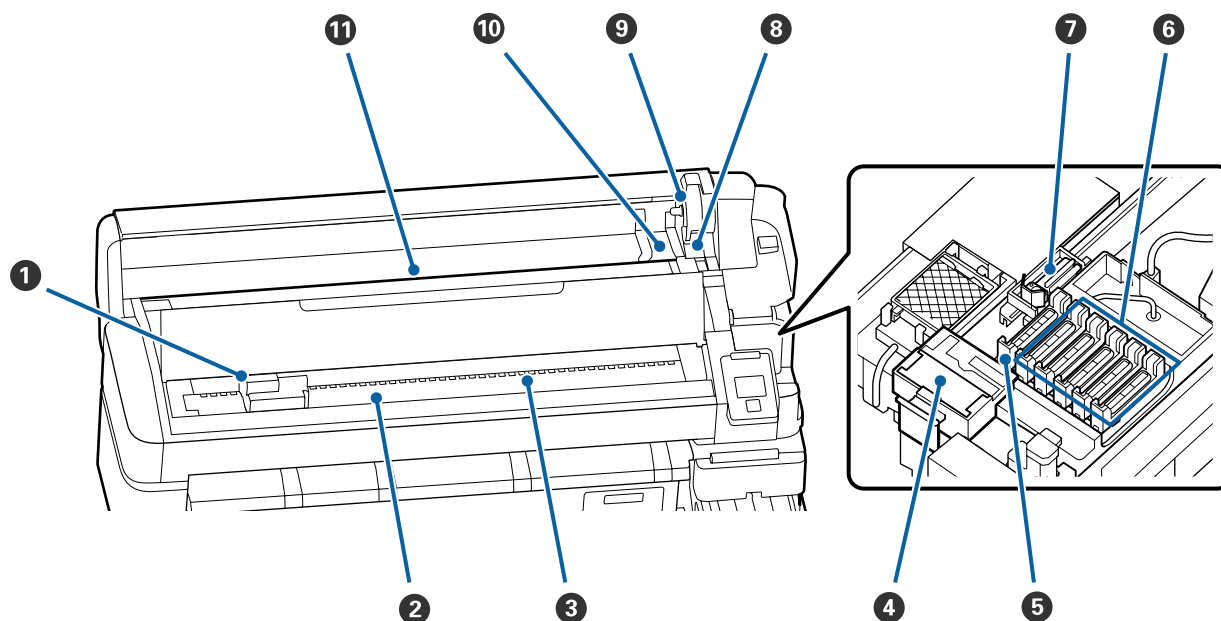
20 Боковая крышка

Открывайте эту крышку для извлечения ползунка при замене блока микросхем. Обязательно закройте боковую крышку после установки ползунка.

21 Крышка для рулонной бумаги

Служит для защиты рулонной бумаги. При использовании принтера эта крышка должна быть закрыта, кроме времени загрузки или извлечения рулонной бумаги.

Внутренняя сторона



Введение

1 Печатающая головка

Печатающая головка производит печать, перемещаясь влево и вправо, распыляя чернила. Очищайте ее, если отпечатки стали грязными.

 [«Если протекают чернила \(выделяются капли чернил\)» на стр. 69](#)

2 Вал

Эта часть служит для подачи бумаги для печати. Очистка необходима раз в месяц.

 [«Очистка вала» на стр. 78](#)

3 Ролики

Эти ролики создают давление на бумагу в процессе печати.

4 Очиститель скребка

Очиститель скребка предназначен для удаления чернил со скребка. Очиститель скребка является расходным материалом. Его необходимо заменить, если появляются горизонтальные полосы или цвета на отпечатках становятся неправильными (даже после очистки крышек).

 [«При появлении горизонтальных полос или неправильных цветов» на стр. 68](#)

5 Отсасывающие крышки

Эти крышки впитывают чернила с дюз печатающей головки. Не прикасайтесь к внутренним поверхностям отсасывающих крышек. Эти детали могут деформироваться, после чего функция закупоривания может работать некорректно.

Очистка необходима раз в неделю.

 [«Очистка крышек» на стр. 73](#)

6 Крышки от пересыхания

За исключением времени, когда принтер находится в процессе печати, данные крышки закрывают дюзы печатающей головки для предотвращения их засыхания.

Очистка необходима раз в неделю.

 [«Очистка крышек» на стр. 73](#)

7 Очиститель

Очиститель предназначен для удаления чернил с дюз печатающей головки. Очиститель скребка является расходным материалом. Его необходимо заменить, если появляются горизонтальные полосы или цвета на отпечатках становятся неправильными (даже после очистки крышек).

 [«При появлении горизонтальных полос или неправильных цветов» на стр. 68](#)

8 Рычаг блокировки рулона

Рычаг, закрепляющий рулонную бумагу после вставки рулона в отверстия адаптеров.

9 Держатель адаптера

Адаптер рулонной бумаги помещается в этот держатель после прикрепления к рулону.

Введение

10 Направляющие адаптеров

Служат для контроля положения рулонной бумаги. Двигайте рулон вдоль этих направляющих для вставки в отверстия адаптеров.

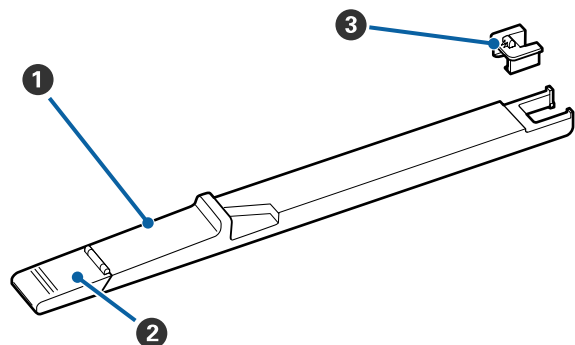
 [«Загрузка рулонной бумаги» на стр. 28](#)

11 Слот для бумаги

Слот для бумаги, используемый при печати на рулонной бумаге.

Введение

Ползунок



1 Ползунок

Установите блок микросхем, который входит в пакет чернил.

«Заправка чернил» на стр. 80

2 Крышка отверстия для чернил

Откройте крышку при заполнении емкости чернилами.

3 Блок микросхем

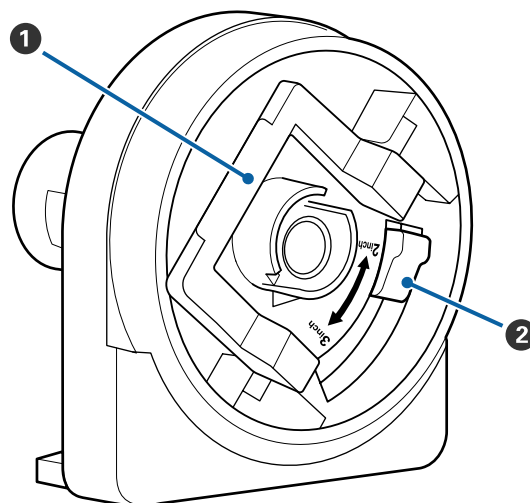
Микросхема — это встроенный элемент.

Она входит в комплект поставки пакета чернил.

Адаптер рулонной бумаги

Используйте поставляемый в комплекте адаптер рулонной бумаги для загрузки ее в принтер.

«Загрузка рулонной бумаги» на стр. 28



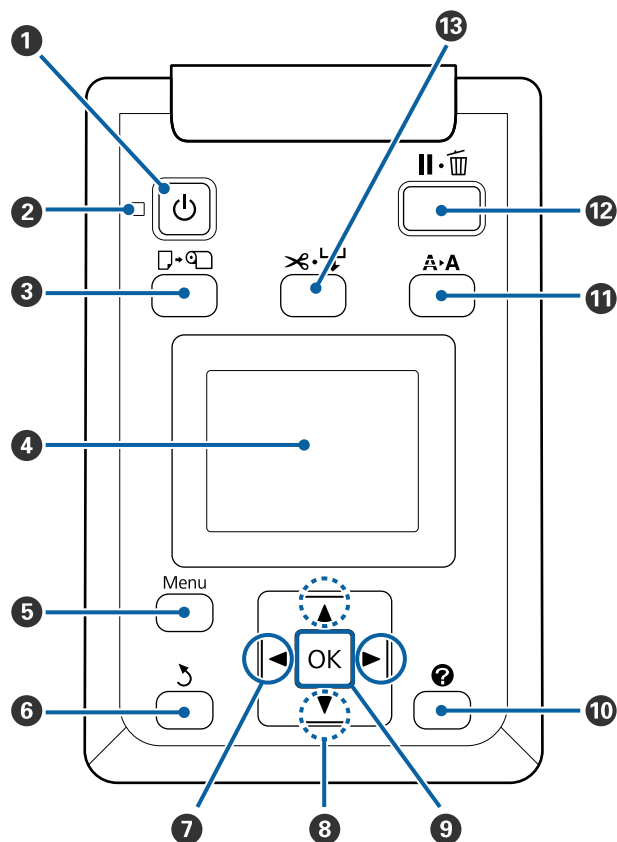
1 Рычаг блокировки адаптера

Поднимите для разблокировки, опустите для блокировки. Разблокируйте при прикреплении рулона к адаптеру, блокируйте после прикреплени рулона.

2 Рычаг размера

Устанавливайте положение в соответствии с размером сердцевины рулона.

Панель управления



1 Кнопка (кнопка питания)

С помощью данной кнопки осуществляется включение и выключение принтера.

2 Индикатор (индикатор питания)

Горит или мигает, отображая состояние принтера.

Вкл : Принтер включен.

Мигает : Принтер принимает данные, выполняет очистку печатающей головки или другие операции, выполняемые в процессе выключения.


Выкл : Принтер выключен.

3 Кнопка (кнопка загрузки и удаления бумаги)

Нажатие этой кнопки приводит к переходу в меню Замените/извлек. бум. Инструкции по загрузке и извлечению бумаги можно отобразить, выделив **Вывод бумаги** или тип бумаги, загруженный на данный момент, затем нажав кнопку ОК. Следуйте инструкциям на экране для загрузки или извлечения бумаги.


4 Дисплей

Отображает состояние принтера, меню, сообщения об ошибках и т. д.

 [«Знакомство с дисплеем» на стр. 12](#)

5 Кнопка «Меню»

Отображает меню вкладки, выбранной на экране.

 [«Работа с меню панели управления» на стр. 51](#)


6 Кнопка (кнопка возврата)

Нажатие этой кнопки при отображении меню позволяет перейти на один уровень выше в иерархии меню.

 [«Работа с меню» на стр. 51](#)

7 Кнопки (кнопки со стрелками влево и вправо)

С помощью этих кнопок можно выбрать вкладки. Выбранная вкладка выделяется, а в информационной области экрана появляется содержимое соответствующей вкладки.

 [«Знакомство с дисплеем» на стр. 12](#)

При отображении меню эти кнопки можно использовать для перемещения курсора или удаления символов при вводе текста в таких элементах, как **Название параметра** и **IP-адрес**.

8 Кнопки (кнопки вверх и вниз)

При работе с меню данные кнопки могут быть использованы для выбора параметров меню и их значений.

 [«Работа с меню» на стр. 51](#)

Введение

9 Кнопка ОК

- ❑ Отображает меню вкладки, выбранной на экране.
🔗 «Работа с меню панели управления» на стр. 51
- ❑ При отображении меню и выделении элемента нажатие этой кнопки приводит к появлению подменю для выбранного элемента.
- ❑ Если кнопка нажата при выборе параметра в меню, задается значение параметра или выполняется соответствующее действие.

10 Кнопка [?]

Отображает область сведений на вкладке 📍.

11 Кнопка A>A (кнопка обслуживания)

Служит для отображения меню Обслуживание, которое используется для проверки дюз и очистки головок.

🔗 «Прочистка засорившихся дюз» на стр. 88

12 Кнопка II-⏸ (кнопка паузы/отмены)

- ❑ Если данная кнопка нажата в процессе печати, принтер останавливает печать и переходит в состояние ожидания (пауза). Для выхода из режима ожидания (паузы) следует нажать кнопку II-⏸ или выбрать **Отмена паузы** на экране и нажать кнопку ОК. Для отмены выполняемого задания печати следует выбрать на экране **Отмена задания** и нажать кнопку ОК.
- ❑ Если отображаются какое-либо меню, то нажатие на данную кнопку закрывает меню и возвращает принтер в состояние готовности.

13 Кнопка ⏏ (кнопка подачи/обрезки бумаги)

- ❑ Эта кнопка используется только при работе с рулонной бумагой.
- ❑ Используется для ручной обрезки рулонной бумаги с помощью встроенного резака.
🔗 «Метод обрезки вручную» на стр. 29
- ❑ Если в настоящее время печать не выполняется, а в принтер загружена рулонная бумага, можно протянуть ее, нажав сначала эту кнопку, а затем кнопку ▼. Нажмите кнопку ▲ для перемотки носителя. Удерживайте кнопку ▼ нажатой для подачи носителя на длину до 3 м. Удерживайте кнопку ▲ нажатой, чтобы отмотать носитель назад на длину до 20 см.
При использовании кнопки ▲ для перемотки рулонной бумаги перемотка остановится, когда конец рулона достигнет начальной позиции печати. Отпустите кнопку, затем снова нажмите ее, чтобы возобновить перемотку.

Знакомство с дисплеем



1 Сообщения

Отображает сообщения о состоянии принтера, его функционировании и ошибках.

🔗 «При отображении сообщения» на стр. 99

2 Сведения Регулир. подачи бумаги во время печати

Отображаются, когда во время печати были введены параметры регулировки.

🔗 «Регулировка количества бумаги, которое подается во время печати» на стр. 97

Введение

- 3 **Область отображения вкладок и информации**
В области отображения вкладок и информации содержатся перечисленные ниже вкладки.

С помощью кнопок ◀/▶ выберите вкладку.

Информация с выбранной вкладки появляется в области отображения информации.

📄 : **Вкладка «Очереди печати»**

На этой вкладке отображается состояние заданий печати.

Область отображения информации

Здесь отображаются названия текущих заданий печати.

📄 : **Вкладка «Бумага»**

На этой вкладке отображается состояние загруженной бумаги и меню Бумага.

Область отображения информации

Отображаются сведения о загруженной бумаге. При использовании рулонной бумаги здесь также отображается ширина рулона. Более того, когда для параметра **Остаток рулонной бум.** выбрано значение **Вкл.**, здесь отображается остаток рулонной бумаги. Если оставшаяся длина бумаги не превышает значения параметра **Сообщение об остатке**, над значком вкладки появляется значок ⚠ и появляется оповещение о том, что рулон заканчивается, аналогичное приведенному ниже.



Нажатие кнопки **ОК** или **«Меню»** при выборе этой вкладки приводит к отображению меню Бумага.

🔗 [«Меню Бумага» на стр. 56](#)

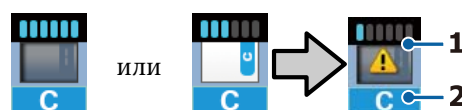
💧 : **Вкладка «Чернила»**

Отображается приблизительное количество чернил и состояние блока микросхем, установленного на принтере.

Экран меняется, как показано ниже, если возникает ошибка или предупреждение.

Обычное состояние

Во время предупреждения или ошибки



1 **Индикаторы состояния**

Ниже показаны состояние блока микросхем и индикаторы, которые показывают приблизительное количество чернил.



: Предполагается, что в емкости достаточно чернил для бесперебойной печати.

Количество уровней индикаторов уменьшается в соответствии с приблизительным количеством чернил.



: Количество чернил оценивается как низкое.

Подготовьте новую упаковку чернил.



: Чернила практически подходят к концу. Проверьте оставшееся количество чернил и замените блок микросхем, затем заправьте чернила с помощью одной упаковки, если уровень чернил ниже верхнего края металлической пластины (50 мм или меньше). Если чернил осталось более 50 мм от дна емкости, продолжайте использовать принтер, пока уровень чернил не опустится ниже 50 мм, а затем выполните операции замены и заправки.

Введение



: Печать остановилась, так как оцениваемое количество чернил достигло предельного значения.

Замените блок микросхем и заправьте чернила с помощью одной упаковки.

Нижняя часть индикаторов меняется в соответствии с состоянием блока микросхем, как показано ниже.



: Устанавливается блок микросхем для автоматической подзарядки*.

Поэтому при низком уровне оцениваемого количества чернил предупреждение не отображается. Заправьте чернила с помощью одной упаковки, если уровень оставшихся чернил ниже верхнего края металлической пластины (50 мм или меньше).



: (Если мигает.)

Снята микросхема для автоматической заправки*, которая была установлена.

Если ползунок с блоком микросхем установлен и боковая крышка закрыта, отображается обычный значок.

Снятый блок микросхем не отличается от нового.



: Не удастся выполнить автоматическую заправку, так как боковая крышка открыта. Закройте боковую крышку.



/ Означает одно из следующих состояний.



: Правильно установите блок микросхем или замените его на правильный блок микросхем.

- Блок микросхем успешно установлен.
- Установлен блок микросхем для пакета чернил другого цвета, не соответствующего данной емкости для чернил.
- Установлен блок микросхем для упаковки чернил, несовместимый с этим принтером.

* Когда блок микросхем устанавливается на принтер, сведения о доступном количестве чернил в упаковке чернил, зарегистрированные в новом блоке микросхем, автоматически записываются на принтер. Запись сведений о блоке микросхем на принтере называется регистрацией.

После завершения регистрации уровни индикаторов становятся максимальными и значок статуса регистрации становится серым. Если после заправки извлечь блок микросхем из принтера и заменить его на новый, заправка будет выполнена автоматически, когда индикатор уровня достигнет значения 0.

Установка нового блока микросхем на принтере для автоматической регистрации называется резервированием.

Резервирование можно выполнить в любое время, если уровень индикатора для оцениваемого количества чернил находится на отметке от 1 до 6.

Введение

2 Буквенные коды чернил

HDK* : High Density Black (Черный высокой плотности)

BK* : Black (Черный)

Y : Yellow (Желтый)

M : Magenta (Пурпурный)

C : Cyan (Голубой)

* Отображается цвет чернил, выбранный во время покупки.

☰☪: Вкладка «Обслуживание»

На этой вкладке отображается состояние Waste Ink Bottle (Емкость для отработанных чернил) и меню Обслуживание.

Область отображения информации

Значки показывают приблизительный доступный объем в Waste Ink Bottle (Емкость для отработанных чернил). Когда емкость для отработанных чернил почти заполнена или обнаружена ошибка, значки меняются следующим образом.

Обычное состояние



Предупреждение или ошибка



1 Индикаторы состояния

Состояние Waste Ink Bottle (Емкость для отработанных чернил) отображается следующим образом.



: Ошибок не обнаружено. Индикатор меняется в соответствии с количеством свободного пространства.



: Подготовьте новую Waste Ink Bottle (Емкость для отработанных чернил), так как в текущей емкости недостаточно свободного объема.



: Доступный объем свободного пространства в Waste Ink Bottle (Емкость для отработанных чернил) стал меньше минимального ограничения. Замените на новую Waste Ink Bottle (Емкость для отработанных чернил).

Нажатие кнопки ОК или «Меню» при выборе этой вкладки приводит к отображению меню Обслуживание.

[☞ «Меню Обслуживание» на стр. 59](#)

⚙️: Вкладка «Настройка»

На этой вкладке отображается IP-адрес и различные другие меню.

Область отображения информации

Здесь отображается IP-адрес, если он был задан.

Нажатие кнопки ОК или «Меню» при выборе этой вкладки приводит к отображению меню Настройка.

[☞ «Меню Настройка» на стр. 60](#)

Функции

Ниже описаны основные функции данного принтера.

Обеспечение высокой производительности

Высокоскоростная печать

Скорость печатающей головки и подачи бумаги была увеличена для ускорения печати.

Принтер оснащен высокоскоростным ротационным резаком для быстрой обрезки, что значительно повышает производительность.

Повышение производительности за счет удобного для просмотра и использования цветного экрана

Разработанный для интуитивно понятного управления, этот большой, яркий, цветной ЖК-экран удобен в использовании.

На большом экране отображаются подробные, удобные для прочтения сообщения об ошибках и иллюстрированные руководства по загрузке бумаги.

 [«Знакомство с дисплеем» на стр. 12](#)

Проверка текущего состояния работоспособности даже на некотором удалении благодаря индикатору оповещений

Ошибки тут можно распознать на некотором расстоянии благодаря большому и хорошо видимому индикатору оповещений. Это позволяет предотвратить потерю времени при остановке печати из-за того, что закончились чернила или бумага.

Установлена емкость для чернил большого объема

Установлена емкость для чернил большого объема, которая обеспечивает повышенную производительность. Заправка для чернильных пакетов также доступна в больших объемах (1100 мл). Заменять чернильные картриджи будет нужно реже.

Требование к простоте использования

Адаптер для рулонной бумаги без использования вала позволяет быстро загрузить рулон

Отсутствие вала позволяет загружать и извлекать рулонную бумагу даже в ограниченном пространстве.

Чтобы загрузить рулонную бумагу, просто поместите ее на опору для рулона и прикрепите к обоим концам адаптеры. Опора для рулона расположена низко, что позволяет загружать рулонную бумагу даже сотрудникам невысокого роста.


 [«Загрузка рулонной бумаги» на стр. 28](#)

Легкость в обслуживании

Все процедуры обслуживания, такие как загрузка рулонной бумаги, заправка чернилами и замена Waste Ink Bottle (Емкость для отработанных чернил) и резаков, выполняются с лицевой или боковой стороны принтера, что позволяет размещать принтер у стены. Принтер не нужно отодвигать, чтобы получить доступ к тыльной стороне.

Подготовьте Head Maintenance Kit (Комплект обслуживания)

Теперь вы можете очистить печатающую головку. Если чернила продолжают капать на отпечатки даже после очистки головки, используйте Head Maintenance Kit (Комплект обслуживания) для очистки печатающей головки. Этот комплект может снимать ворсинки, которые прилипают к поверхности дюз на печатающей головке.

 [«Техобслуживание печатающей головки» на стр. 93](#)

Высокое качество печати

Использование недавно разработанных чернил Black (Черный)

Разработка чернил High Density Black (Черный высокой плотности) позволила повысить плотность черного цвета по сравнению с чернилами Black (Черный) и достичь более насыщенного и глубокого черного цвета. Кроме того, был расширен охват цветового пространства, что позволяет создавать насыщенные цвета для глубокой контрастности.

Выберите High Density Black (Черный высокой плотности) или Black (Черный) в качестве типа чернил Black (Черный) при покупке принтера. При изменении типа используемых чернил Black (Черный) емкость с чернилами должна меняться только техническим специалистом. Замена чернил Black (Черный) осуществляется за дополнительную оплату.

Обратитесь в сервисный центр или службу поддержки Epson.

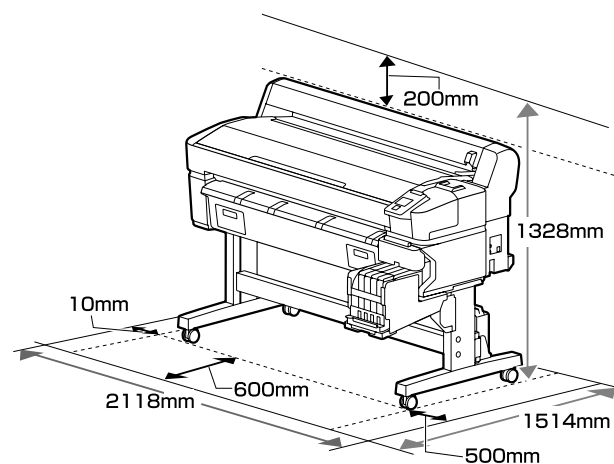
Примечания по использованию и хранению принтера

Размер необходимого пространства

Убедитесь, что для принтера обеспечено место, соответствующее размерам, приведенным на следующей иллюстрации, очищенное от любых посторонних предметов, чтобы вывод бумаги и замена расходных материалов не были затруднены.

См. информацию о внешних размерах принтера в таблице спецификаций.

 [«Таблица спецификаций» на стр. 116](#)



Примечания по работе с принтером

Во избежание повреждений, неправильной работы принтера, а также ухудшения качества печати при работе с принтером помните о следующем.

- ❑ Температура и влажность окружающей среды в помещении, где работает принтер, должны соответствовать значениям, указанным в таблице спецификаций.

 [«Таблица спецификаций» на стр. 116](#)

Даже когда вышеуказанные условия соблюдены, корректная печать будет невозможна, если условия окружающей среды не подходят для используемой бумаги. Используйте принтер в помещениях, где

Введение

- окружающая среда соответствует типу используемой бумаги. Подробные сведения см. в инструкции, прилагаемой к бумаге. Также при работе в сухих помещениях, помещениях с кондиционированием воздуха или местах, подверженных воздействию прямых солнечных лучей, убедитесь, что соблюдается необходимый уровень влажности.
- ❑ Убедитесь в том, что рабочее место поддерживается в чистоте. Если пыль или волокна попадают в принтер, они могут повредить устройство, засорить дюзы печатающей головки и затруднить подачу бумаги.
 - ❑ Избегайте использования принтера в местах с источниками тепла или местах, подверженных воздействию сквозняков от вентиляторов или кондиционеров. Дюзы печатающей головки могут засохнуть и засориться.
 - ❑ Используйте принтер в месте с достаточной вентиляцией.
 - ❑ Печатающая головка может оказаться незакрытой (т. е. может не переместиться в правую часть) при возникновении ошибки и отключении принтера без устранения ошибки. Закупоривание — это функция, которая обеспечивает автоматическое закрытие печатающей головки крышкой для предотвращения высыхания печатающей головки. В этом случае включите принтер и подождите немного, пока функция закупоривания не работает автоматически.
 - ❑ Не вынимайте провод питания из принтера и не выключайте питание в сети, когда принтер включен. Закупоривание печатающей головки может произойти неправильно. В этом случае включите принтер и подождите немного, пока функция закупоривания не работает автоматически.
 - ❑ Не сгибайте и не вытягивайте емкость для отработанных чернил с усилием. Чернила могут пролиться внутри принтера или рядом с ним.
 - ❑ Чернила расходуются не только во время печати, но и во время очистки головок и выполнения других задач обслуживания, необходимых для поддержания печатающей головки в работоспособном состоянии. Убедитесь, что во включенном принтере установлена Waste Ink Bottle (Емкость для отработанных чернил).
 - ❑ Чтобы обеспечить правильную цветопередачу при печати, поддерживайте стабильную комнатную температуру (от 15 до 25 °C).

Когда принтер не используется

Когда принтер не используется, при его хранении помните о следующем. Если хранение принтера осуществляется неправильно, то при следующем его использовании печать может осуществляться некорректно.

- ❑ Если вы не использовали принтер в течение долгого времени, дюзы печатающей головки могут быть засорены. Для предотвращения засорения дюз включайте принтер хотя бы один раз в две недели. При включении принтера очистка головки выполняется автоматически. Не выключайте принтер до завершения прочистки. Если не включать принтер слишком долгое время, это может привести к ухудшению его работы. Если потребуется ремонт, он будет выполнен за отдельную плату.
- ❑ Если принтер не использовался больше двух недель, технический специалист должен будет выполнить предэксплуатационное и послеэксплуатационное техническое обслуживание. Предэксплуатационное и послеэксплуатационное обслуживание предоставляется за отдельную плату. Кроме того, в зависимости от среды и длительности хранения может понадобиться ремонт во время послеэксплуатационного обслуживания, даже если было выполнено предэксплуатационное обслуживание. Если потребуется ремонт, он будет выполнен за отдельную плату. Обратитесь в сервисный центр или службу поддержки Epson.

Введение

- ❑ Валик может оставить след на бумаге, оставшейся в принтере. Это также может привести к смятию бумаги, что, в свою очередь, может вызвать проблемы с подачей бумаги, либо печатающая головка может быть поцарапана. При хранении принтера извлекайте из него всю бумагу.
- ❑ Убедитесь, что при хранении принтера печатающая головка закрыта крышкой (находится в крайнем правом положении). Если печатающая головка останется незакрытой на длительный период времени, качество печати может ухудшиться.

Примечание

Если печатающая головка не закрыта крышкой, включите принтер и затем выключите его снова.

- ❑ Во избежание накопления пыли и других частиц в принтере закройте все крышки, прежде чем ставить принтер на хранение. Если принтер не используется в течение длительного периода времени, накройте его антистатической тканью. Дюзы печатающей головки очень маленькие — они могут легко засориться, если пыль попадет на печатающую головку, и печать будет производиться некорректно.
- ❑ При включении после длительного периода неиспользования принтер может автоматически выполнить очистку печатающих головок для обеспечения качественной печати. Очистка головки закончится примерно через 10–15 минут.

Примечания к работе с пакетами чернил и емкостями для чернил

При работе с пакетами чернил и емкостями для чернил обратите внимание на два следующих аспекта.

- ❑ Не вынимайте чернильные емкости. Их извлечение может отрицательно сказаться на качестве и производительности.
- ❑ Храните пакеты чернил при комнатной температуре в местах, не подверженных воздействию прямого солнечного света.

- ❑ Для обеспечения надлежащего качества печати используйте все чернила в емкости до истечения следующих сроков.
 - ❑ Срок годности на пакете чернил
 - ❑ 25 дней после заправки емкости для чернил
- ❑ Пакеты чернил, которые хранились при низкой температуре в течение длительного срока, следует оставить перед использованием на четыре часа при комнатной температуре.
- ❑ При заправке чернилами емкости для чернил используйте все чернила из пакета без остатка.
- ❑ Незамедлительно после открытия пакета чернил перелейте их в емкость для чернил.
- ❑ Не помещайте предметы на емкость для чернил и не подвергайте ее сильным ударам. Емкость для чернил может отсоединиться от принтера. Если емкость чернил отсоединяется, обратитесь к дилеру или в службу поддержки Epson.
- ❑ Не используйте смеси чернил High Density Black (Черный высокой плотности) и Black (Чёрный). При изменении типа используемых чернил Black (Черный) емкость с чернилами должна меняться только техническим специалистом. Замена чернил Black (Черный) осуществляется за дополнительную оплату. Обратитесь в сервисный центр или службу поддержки Epson.

Замечания по обращению с бумагой

При использовании и хранении бумаги помните о следующем. Если бумага находится в плохом состоянии, качество печати может ухудшиться.

Изучите документацию, прилагаемую к используемой бумаге.

Хранение бумаги

- ❑ Не складывайте бумагу и не царапайте ее поверхность.

Введение

- ❑ Старайтесь не прикасаться руками к печатной поверхности бумаги. С рук на бумагу могут попасть влага или жиры, что может привести к ухудшению качества печати.
- ❑ Берите бумагу за края. При обращении с рулонной бумагой рекомендуется надевать хлопчатобумажные перчатки.
- ❑ Не допускайте попадания влаги на бумагу.
- ❑ Не выбрасывайте упаковку бумаги, так как вы можете использовать ее для хранения бумаги.
- ❑ Не устанавливайте принтер в местах, подверженных воздействию прямого солнечного света, а также высокой температуры и влажности.
- ❑ Извлекайте из принтера неиспользуемую рулонную бумагу. Правильно перемотайте рулон и сохраните его в исходной упаковке, поставляемой с рулонной бумагой. Если оставить рулонную бумагу в принтере на длительное время, ее качество может ухудшиться.

Введение

Знакомство с программным обеспечением принтера

В комплект поставки принтера входят 2 типа компакт-дисков.

- ❑ Диск с программным обеспечением
В следующей таблице приведено описание входящего в комплект поставки программного обеспечения.
- ❑ Диск Epson Edge Print
Epson Edge Print — это программное обеспечение RIP, которое можно с легкостью использовать благодаря простым операциям.
Изучите *Руководство по установке* (буклет), где приведены сведения об установке программного обеспечения.
Сведения о функциях см. в интерактивной справке.

Прилагаемое программное обеспечение

В следующей таблице приведен список прилагаемого программного обеспечения.

На прилагаемом диске с программным обеспечением указаны версии Windows. При использовании Mac или компьютера без привода для дисков можно загрузить и установить программное обеспечение по следующей ссылке: <https://epson.sn>.



Сведения о программном обеспечении см. в интерактивной справке по приложению или в *руководстве по работе в сети* (интерактивном руководстве).

Примечание

Драйверы принтера не предоставляются. Для выполнения печати требуется ПО RIP. Программное обеспечение Epson RIP Epson Edge Print входит в комплект поставки принтера и размещается на отдельном компакт-диске.


На веб-сайте Epson предоставляются поддерживаемые подключаемые модули для принтера.

Введение

Название программы	Сводка
Epson Edge Dashboard	<p>После установки данное ПО работает как резидентное. Предоставляет или обновляет файл параметров печати (EMX) в Epson Edge Print и отправляет уведомления о состоянии зарегистрированных принтеров.</p> <p>Вы также можете выполнить следующие операции по управлению поддерживаемыми принтерами Epson.</p> <ul style="list-style-type: none"> ❑ Через Интернет можно свободно получить следующие сведения, предоставляемые компанией Epson. <ul style="list-style-type: none"> ❑ Файлы параметров печати (EMX) ❑ Обновленные сведения о микропрограмме принтера (можно легко обновлять микропрограммное обеспечение из ПО Epson Edge Dashboard) ❑ Обновите сведения по программному обеспечению и руководствам, установленным с прилагаемого диска с программным обеспечением и через навигатор настройки. (При получении обновленной информации можно быстро обновить программное обеспечение, запустив EPSON Software Updater.) ❑ Сведения от компании Epson ❑ Epson Edge Dashboard дает возможность отслеживать состояние принтера, подключенного к компьютеру по сети или через USB. ❑ Можно легко вносить любые изменения в настройки носителей с компьютера и записывать их на принтер. <p> «Процедура запуска» на стр. 23</p> <p> «Процедура закрытия» на стр. 23</p>
EPSON Software Updater	<p>Программное обеспечение проверяет доступность нового программного обеспечения или сведений по обновлению в Интернете и устанавливает их. Можно также обновить руководства Epson Edge Dashboard и Epson Edge Print для этого принтера.</p>
Epson communications drivers (Драйверы связи Epson) (Только для Windows)	<p>Epson communications drivers (Драйверы связи Epson) необходимы при использовании Epson Edge Dashboard, Epson Edge Print, а также при подключении компьютера к принтеру по USB. Убедитесь, что они установлены.</p>
EpsonNet Config SE	<p>С помощью данного ПО вы можете управлять различными сетевыми настройками вашего принтера с компьютера. Это удобно, так как позволяет вводить адреса и имена с клавиатуры компьютера.</p>

Предварительно установленное программное обеспечение

Это программное обеспечение предварительно устанавливается на принтер. Его можно запустить через веб-браузер из сети.

Название/функция программы	Функция
Remote Manager	<p>Вы можете изменить параметры сети в ПО Remote Manager. Оно также предоставляет функцию уведомлений по электронной почте, которая позволяет узнавать о возникновении на принтере ошибок и прочих ситуаций.</p> <p> «Использование Remote Manager» на стр. 24</p>

Использование Epson Edge Dashboard

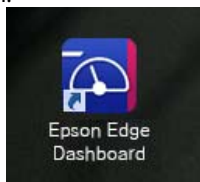
Процедура запуска

Epson Edge Dashboard является веб-приложением.

- 1 Данная утилита может быть запущена двумя следующими способами.

Windows

- ❑ Дважды щелкните значок **Epson Edge Dashboard** на рабочем столе. Значок **Epson Edge Dashboard** создается при установке приложения.



- ❑ Щелкните **Start (Пуск) > All Programs (Все программы)** (или **Programs (Программы)**) > **Epson Software > Epson Edge Dashboard**.

Mac OS X

- ❑ Щелкните значок Epson Edge Dashboard на Dock-панели. Значок Epson Edge Dashboard создается при установке приложения.



- ❑ Дважды щелкните значки **Applications (Приложения) — Epson Software — Epson Edge Dashboard — Epson Edge Dashboard**.

- 2 Epson Edge Dashboard запускается.

Для получения подробной информации обратитесь к разделу справки Epson Edge Dashboard.

Процедура закрытия

Закройте веб-браузер.

Использование EPSON Software Updater

Проверка доступности обновлений программного обеспечения

- 1 Проверьте следующее.
 - ❑ Компьютер подключен к Интернету.
 - ❑ Принтер и компьютер могут обмениваться данными.

- 2 Запустите EPSON Software Updater.

Windows 8.1/Windows 8

Введите название программного обеспечения в кнопке поиска, затем выберите соответствующий значок.

За исключением Windows 8.1/Windows 8

Щелкните **Start (Пуск) > All Programs (Все программы)** (или **Programs (Программы)**) > **Epson Software > EPSON Software Updater**.

Mac OS X

Щелкните **Move (Переместить) — Applications (Приложения) — Epson Software — EPSON Software Updater**.

Примечание

В ОС Windows можно также выполнить запуск ПО, щелкнув значок принтера на панели инструментов рабочего стола и выбрав пункт **Software Update (Обновить программное обеспечение)**.

- 3 Обновите программное обеспечение и руководства.
Выполняйте инструкции, отображаемые на экране.

Введение

Важно!

Не отключайте компьютер или принтер во время обновления.

Примечание

Программное обеспечение, которое не отображается в списке, не может быть обновлено с помощью EPSON Software Updater. Загрузите самые последние версии программного обеспечения с веб-сайта Epson.

<http://www.epson.com>

Получение уведомлений об обновлениях

- 1 Запустите EPSON Software Updater.
- 2 Щелкните **Auto update settings (Настройка автоматического обновления)**.
- 3 Выберите интервал для проверки обновлений в поле принтера **Interval to Check (Периодичность проверки)**, затем нажмите кнопку **ОК**.

Использование Remote Manager

Предоставляет обзор запуска программного обеспечения и предоставляемых функций.

Процедура запуска

Запустите программное обеспечение на компьютере, который подключен к той же сети, что и принтер.

- 1 Проверьте IP-адрес принтера. Убедитесь, что принтер готов к печати. Нажимайте кнопки ◀▶ для выбора ⚙, затем нажмите **ОК**.
- 2 Запустите веб-браузер на компьютере, который подключен к принтеру по сети.

- 3 Введите IP-адрес принтера в адресной строке веб-браузера, затем нажмите клавишу **Enter** или клавишу **Return**.

Формат: `http://IP-адрес принтера/`

Пример: `http://192.168.100.201/`

Процедура закрытия

Закройте веб-браузер.

Удаление программного обеспечения

Важно!

- Войдите под учетной записью *Computer administrator (Администратор компьютера)* (учетная запись с *administrative privileges (правами администратора)*).
- Введите пароль администратора и выполните остальные операции.
- Закройте все другие работающие приложения.

Windows

В этом разделе в качестве примера описывается, как удалить Epson Edge Dashboard и Epson communications drivers (Драйверы связи Epson).

- 1 Выключите принтер и отсоедините кабель от компьютера.
- 2 На компьютере, где установлено программное обеспечение, щелкните **Control Panel (Панель управления)**, затем щелкните **Uninstall a program (Удалить программу)** в категории **Programs (Программы)**.

Введение

- 3 Выберите программное обеспечение, которое следует удалить, затем щелкните **Uninstall/Change (Удалить/Изменить)** (или **Change/Remove (Изменить/Удалить)**).

Выбор перечисленных ниже пунктов приведет к удалению Epson communications drivers (Драйверы связи Epson). Номер модели обозначается символами XXXXX.

- EPSON SC-SXXXXX Series Comm Driver Printer Uninstall

Чтобы удалить **Epson Edge Dashboard**, выберите Epson Edge Dashboard.

- 4 Выберите значок нужного принтера и щелкните **ОК**.

- 5 Выполняйте инструкции, отображаемые на экране.

Когда появится запрос на подтверждение удаления, щелкните **Yes (Да)**.

Если вы производите повторную установку Epson communications drivers (Драйверы связи Epson), перезагрузите компьютер.

Mac

Ниже приведены действия по удалению Epson Edge Dashboard.

- 1 Выйдите из **Epson Edge Dashboard**.

- 2 Дважды щелкните **Applications (Приложения)** — **Epson Software** — **Epson Edge Dashboard** — **Epson Edge Dashboard Uninstaller**.

Выполняйте инструкции, отображаемые на экране.

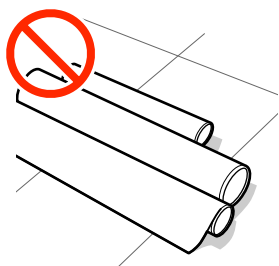
Основные операции

Замечания по обращению с бумагой

Если при обращении с бумагой не учитывать приведенные ниже замечания, небольшое количество пыли или ворса может прилипнуть к поверхности бумаги и стать причиной появления нежелательных капель чернил на готовом изображении или привести к загрязнению дюз.

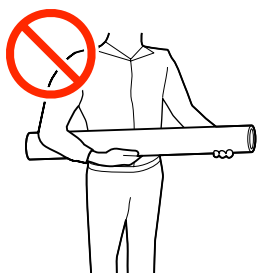
Не размещайте открытую бумагу на полу

Бумагу необходимо перемотать и поместить в оригинальную упаковку для хранения.



Не переносите бумагу, прижимая ее к одежде

Храните бумагу в отдельной упаковке до момента ее загрузки в принтер.



Замечания по загрузке бумаги

Предостережение

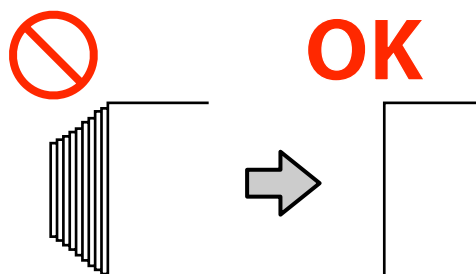
Не проводите рукой по краям бумаги. Края бумаги острые и могут привести к травме.

Загружайте бумагу непосредственно перед печатью

Прижимные ролики могут оставить следы на бумаге, оставленной в принтере. Это также может привести к смятию бумаги, что, в свою очередь, может вызвать проблемы с подачей бумаги, либо печатающая головка может быть поцарапана.

Не загружайте бумагу, если у нее неровные края

Если у загруженной бумаги неровные края, это может вызвать проблемы с ее подачей и привести к сдвигу бумаги во время печати. Перемотайте рулон, чтобы выровнять края, или используйте рулон без каких-либо проблем.



Бумага, которую невозможно использовать

Не используйте согнутую, смятую, потертую, порванную или грязную бумагу. Такие виды бумаги могут приподняться, коснуться печатающих головок и повредить их.

Не используйте бумагу, растрепанную у краев рулона, смятую, порванную или другую некачественную бумагу, пример которой показан на рисунке ниже.



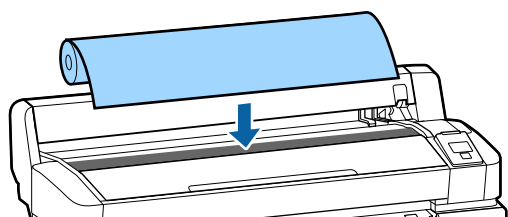
Основные операции

Загрузка и извлечение рулонной бумаги

Загрузите рулонную бумагу после прикрепления входящих в комплект адаптеров.

Прикрепление адаптера рулонной бумаги

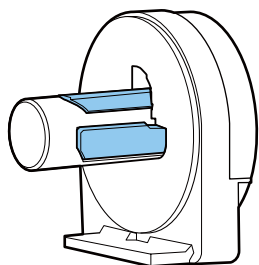
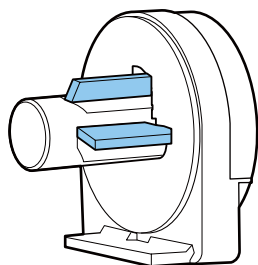
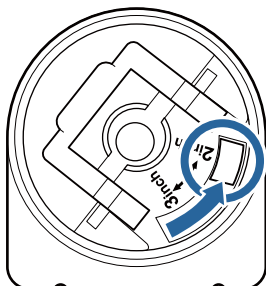
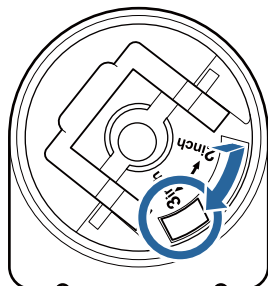
- 1 Поместите рулонную бумагу на опору для рулона, расположенную сверху принтера.



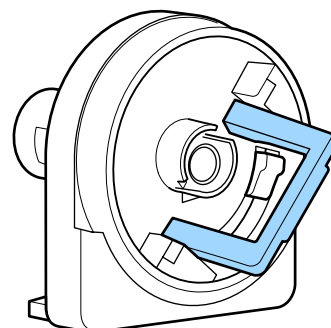
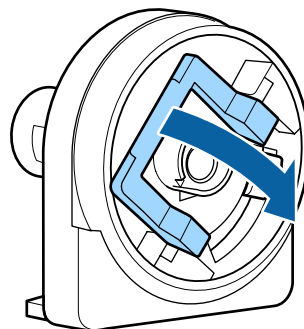
- 2 Передвиньте рычаги переключения размера двух поставляемых в комплекте адаптеров рулонной бумаги в соответствии с размером сердцевины загружаемой рулонной бумаги.

3-inch core

2-inch core

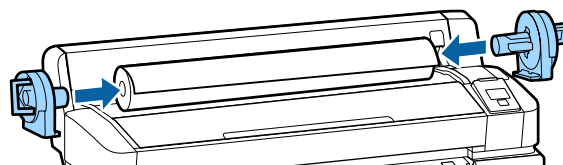


- 3 Поднимите рычаг блокировки адаптера, чтобы снять блокировку на каждом из двух адаптеров рулонной бумаги.

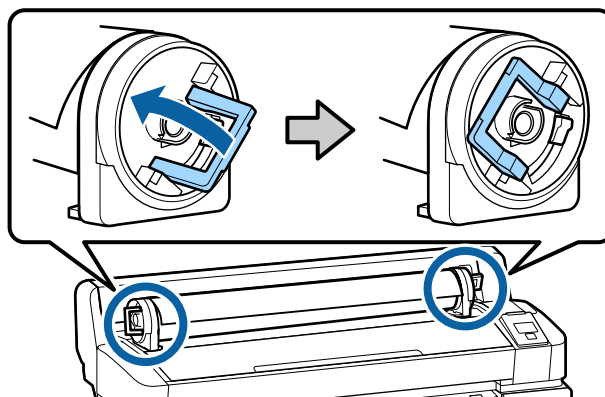


- 4 Поднимите рычаг блокировки адаптера, чтобы снять блокировку на каждом из двух адаптеров рулонной бумаги.

Надавите на адаптеры, пока они полностью не встанут вплотную к рулону без зазоров.



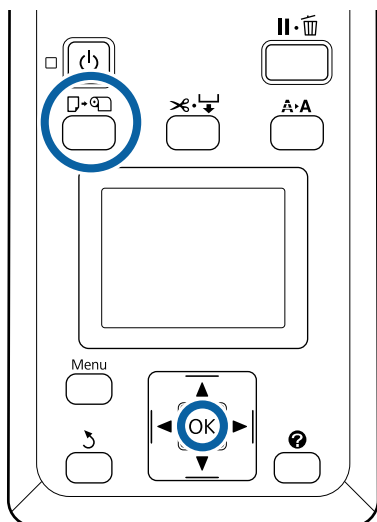
- 5 Опустите рычаги блокировки, чтобы заблокировать адаптеры на рулоне.




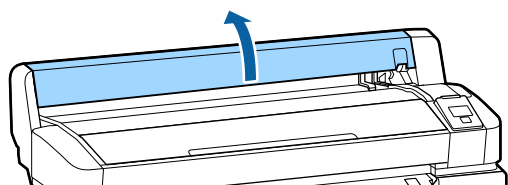
Основные операции

Загрузка рулонной бумаги

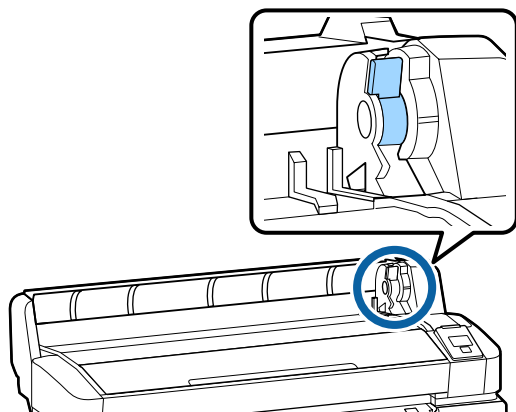
Кнопки, используемые при задании следующих настроек



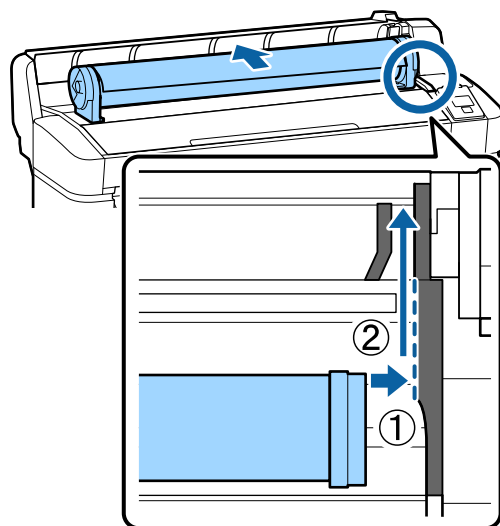
- 1 Убедитесь, что на экране отображается надпись **Нажмите  и загрузите бумагу.**, затем откройте крышку для рулонной бумаги.




- 2 Убедитесь, что рычаг блокировки держателя адаптера поднят.

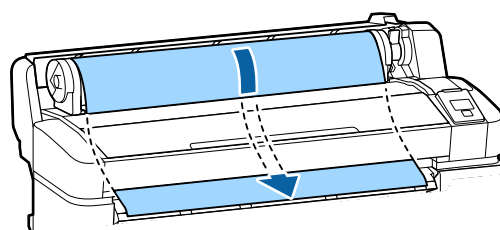


- 3 Задвиньте рулонную бумагу до соприкосновения с направляющей адаптера. Следуя направляющей адаптера, медленно сдвиньте рулон внутрь.



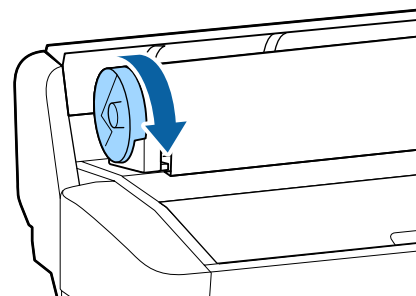
- 4 Нажмите кнопку  на панели управления. Убедитесь, что на экране выбран пункт **Рулонная бумага**, и нажмите кнопку OK.

- 5 Убедитесь, что рулонная бумага не провисает, а ее края не растрепаны, вставьте ее в отверстие для бумаги, а затем вытяните ее из передней части принтера.



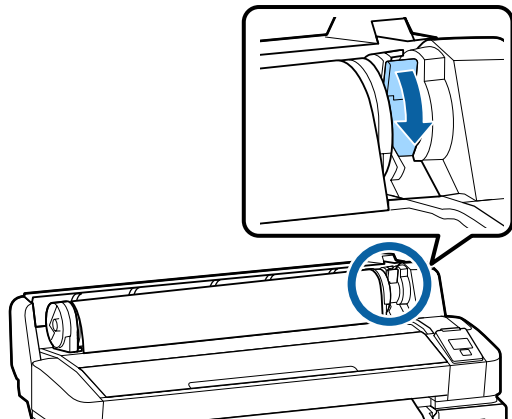
Примечание

Не касайтесь той стороны бумаги, где будет проводиться печать. После загрузки рулонной бумаги поверните адаптеры рулона, чтобы протянуть бумагу.



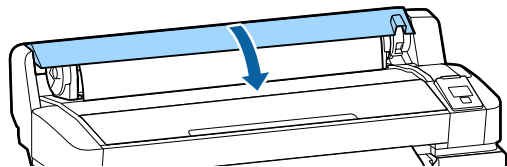
Основные операции

- 6** Опустите рычаг блокировки рулона и затем нажмите кнопку ОК.



Если передний край бумаги располагается не горизонтально или обрезан неаккуратно, можно обрезать край рулонной бумаги с помощью встроенного резака. Для этого нажмите кнопку ОК, а затем в течение пяти секунд удерживайте кнопку .

- 7** Закройте крышку для рулонной бумаги.



- 8** Проверьте тип бумаги.

Отобразятся предыдущие настройки типа бумаги и ее оставшееся количество.

Чтобы выполнить печать с использованием текущих настроек, нажмите кнопки /, чтобы выбрать пункт **Сохранять парамет. выше**, а затем нажмите кнопку ОК.

Если тип бумаги будет задан неправильно, это может вызвать проблемы с качеством печати. Сведения о настройке типа бумаги и оставшегося количества см. ниже.

[«Настройки загруженной бумаги» на стр. 32](#)

Обрезка рулонной бумаги

Чтобы обрезать рулонную бумагу после печати, используйте один из следующих двух методов.

- Автообрезание.**
Рулонная бумага обрезается автоматически после печати каждой страницы с помощью встроенного резака.
- Обрезка вручную.**
Нажмите кнопку , чтобы обрезать бумагу с помощью встроенного резака. Специально для обрезки вручную печатается линия отреза, которую можно использовать в качестве направляющей для встроенного резака.

Примечание

- Обрезка рулонной бумаги может занять некоторое время.
- Некоторые типы рулонной бумаги могут не обрезаться с помощью встроенного резака. Чтобы отрезать подобную бумагу, используйте резак, приобретенный отдельно. Следуйте приведенным ниже действиям при использовании резака, изготовленного сторонним производителем. Нажмите кнопку . Удерживайте кнопку нажатой для подачи бумаги, чтобы место обрезки располагалось под направляющей для выхода бумаги. Отрежьте бумагу с помощью ножниц или стороннего резака.

Методы настройки

С помощью кнопок / на панели управления выберите вкладку и нажмите кнопку ОК или кнопку «Меню». При появлении меню Настройка выберите **Настройка принтера > Настройка рулон. бум. > Автообрезание > Вкл** и нажмите кнопку ОК. Для обрезки вручную выберите **Выкл**. Значением по умолчанию является **Вкл**.

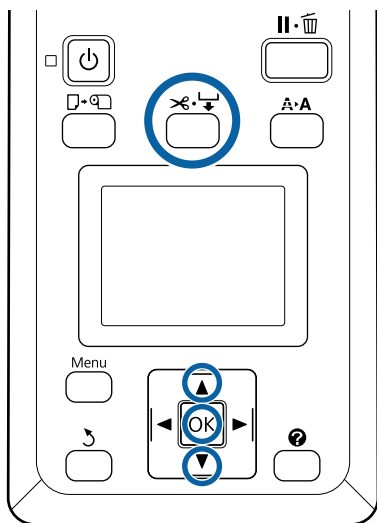
[«Меню Настройка» на стр. 60](#)

Метод обрезки вручную

Если для параметра **Автообрезание** установлено значение **Выкл**, то, следуя приведенной ниже процедуре, можно обрезать бумагу после печати в любом месте.

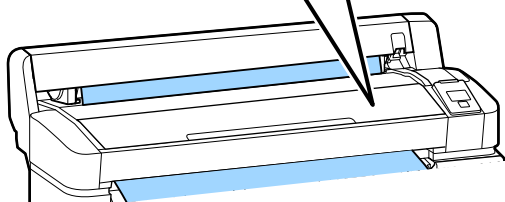
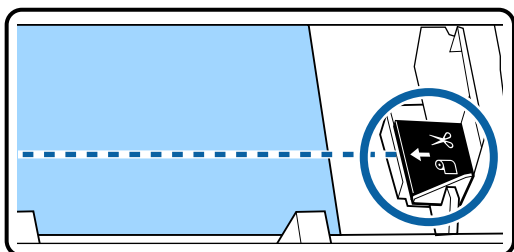
Основные операции

Кнопки, используемые при задании следующих настроек



Обрезка бумаги вручную с использованием встроенного резака

- 1 Нажмите кнопку . Не открывая крышки принтера, нажмите кнопку , чтобы выровнять место обрезки с отметкой с правой стороны внутренней части принтера.



Примечание

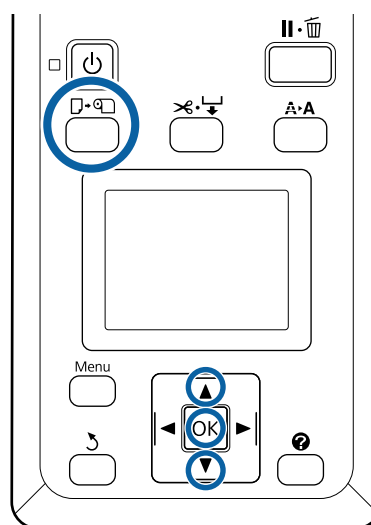
Минимальная длина обрезаемой с помощью встроенного резака бумаги составляет от 60 до 127 мм. Изменить это нельзя. Если длина обрезки должна быть меньше, чем приведенные выше значения, бумага должна быть автоматически протянута на нужную длину, чтобы оставить достаточное поле. Отрежьте бумагу по этому полю, используя сторонний резак.

- 2 Нажмите кнопку ОК.
Бумага отрезается встроенным резаком.

Извлечение рулонной бумаги

В этом разделе описывается, как извлечь и поместить на хранение рулонную бумагу после печати. Валики давления могут оставить следы на бумаге, оставленной в принтере.

Кнопки, используемые при задании следующих настроек




- 1 Убедившись, что принтер готов к печати, нажмите кнопку .
Появится меню Замените/извлек. бум.
- 2 С помощью кнопок / выберите пункт Вывод бумаги и нажмите кнопку ОК.

Примечание

Чтобы точно управлять оставшейся рулонной бумагой, рекомендуется перейти на вкладку и ввести количество оставшейся рулонной бумаги перед заменой рулона.

Для использования функции «Остаток рулонной бум.» необходимо указать длину рулонной бумаги при выполнении ее настройки.

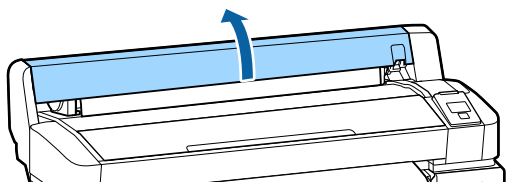
Основные операции

- 3** Бумага будет автоматически перемотана. После перемотки бумаги на принтере появится сообщение **Нажмите**  и **загрузите бумагу**.

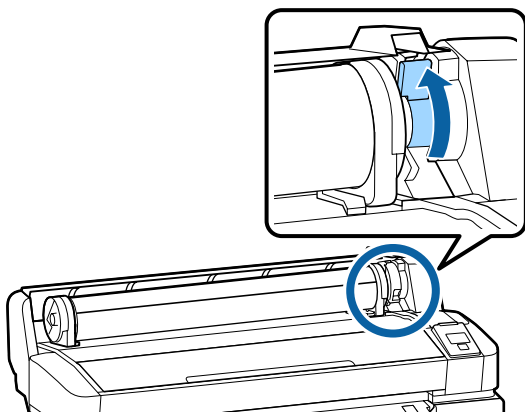
Примечание

При отображении на экране сообщения **Намотайте рулонную бумагу, вращая переходник**, откройте крышку рулонной бумаги и перемотайте рулон вручную.

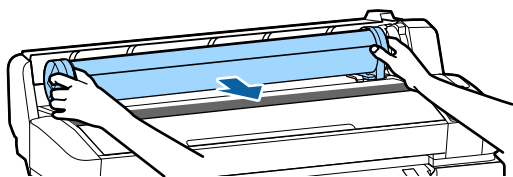
- 4** Откройте крышку рулонной бумаги.



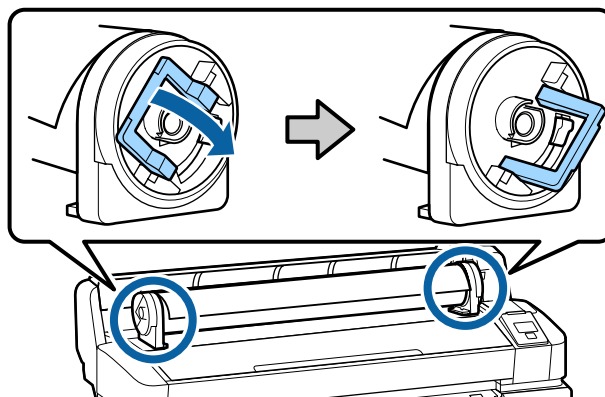
- 5** Поднимите рычаг блокировки рулона.



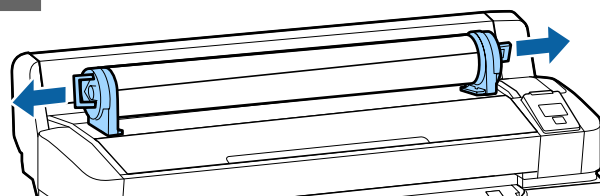
- 6** Удерживая бумагу адаптерами рулона, переместите рулон на соответствующую опору.



- 7** Поднимите рычаги блокировки адаптеров, чтобы снять эти адаптеры.



- 8** Снимите адаптеры рулонной бумаги.



После тщательной перемотки рулонной бумаги поместите ее на хранение в оригинальную упаковку.

- 9** Закройте крышку для рулонной бумаги.

Основные операции

Настройки загруженной бумаги

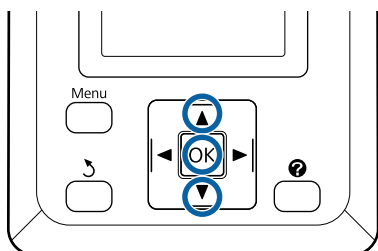
После загрузки бумаги следуйте инструкциям, отображаемым на панели управления, чтобы задать необходимые настройки для этой бумаги.

1. Задайте тип бумаги	<p>Это самая важная настройка, обеспечивающая оптимальные результаты печати. Если тип бумаги выбран неправильно и не соответствует загруженной бумаге, это может вызвать проблемы, например замятие или деформирование бумаги.</p> <p>Настройка остатка</p> <p>Значением по умолчанию является Вкл. Его можно изменить на Выкл.</p>
------------------------------	--



2. Задайте длину бумаги	<p>Приблизительное количество оставшейся бумаги определяется из заданной здесь длины и количества бумаги, использованной для печати. Количество оставшейся бумаги отображается в области информации на вкладке ■.</p> <p>Этот экран настроек не отображается, если параметр Настройка остатка имеет значение Выкл.</p>
--------------------------------	---

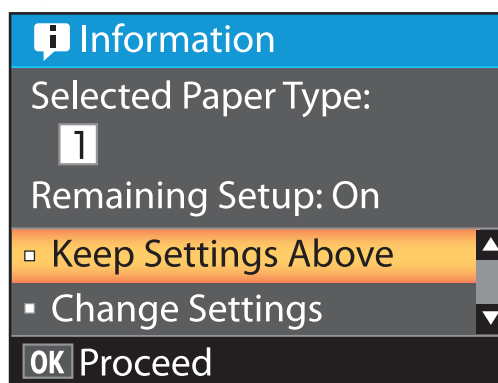
Кнопки, используемые при задании следующих настроек



1 Отобразятся предыдущие настройки типа бумаги и ее оставшееся количество. Убедитесь, что в настройках печати для загруженной бумаги используется заданный вами номер настройки бумаги.

Если вы загрузили бумагу, для которой настройка не выполнялась, выберите свободный номер, закончите подачу бумаги, а затем выполните настройку бумаги.

[«Регистрация новых параметров бумаги» на стр. 33](#)



Чтобы напечатать все текущие настройки, выполните следующие действия

С помощью кнопок **▼/▲** выберите параметр **Сохранять парамет.** **выше** и нажмите кнопку **OK**.

Перейдите к шагу 6.

Чтобы изменить настройки, выполните следующие действия

С помощью кнопок **▼/▲** выберите параметр **Изменить параметры** и нажмите кнопку **OK**.

2 Выберите настройку, которую следует изменить, и нажмите кнопку **OK**.

3 Выберите параметр и нажмите кнопку **OK**.

4 Нажмите кнопку **↻**, чтобы вернуться к диалоговому окну, отображаемому на шаге 2.

5 После изменения настроек выберите **Выход** и нажмите кнопку **OK**.

Основные операции

- 6** Если для параметра **Настройка остатка** выбрано значение **Вкл.**, появится запрос на ввод длины рулона.
С помощью кнопок ▼/▲ выберите значение от 5,0 до 999,5 м и нажмите кнопку **ОК**.
Длина бумаги задается с шагом 0,5 м.

После короткой паузы на принтере отобразится сообщение **Готов**, обозначающее готовность устройства к печати. Передайте с компьютера данные, которые требуется распечатать.

Регистрация новых параметров бумаги

Тип и сведения о параметрах бумаги

Чтобы выполнять печать в оптимальных для используемой бумаги условиях, необходимо зарегистрировать сведения о печати и значения параметров, наиболее подходящих для используемой бумаги, принтера и RIP.

Каждый тип бумаги имеет собственные характеристики, например потребность в большом количестве чернил при печати или длительное время высыхания. Если печать выполняется не в соответствии с этими характеристиками, результаты печати будут неудовлетворительными.

Однако нахождение оптимальных настроек печати для каждого размера и толщины бумаги может быть сложной задачей и потребовать много времени.

Можно быстро и с легкостью зарегистрировать значения параметров носителя на принтере с помощью одного из следующих методов.

Настр. польз. бумаги

Это подходит для быстрой печати. Можно выбрать на принтере заранее заданные параметры для бумаги общего назначения и печатать с их помощью; кроме того, сведения о стандартных настройках печати зарегистрированы в предоставляемом RIP (Epson Edge Print).

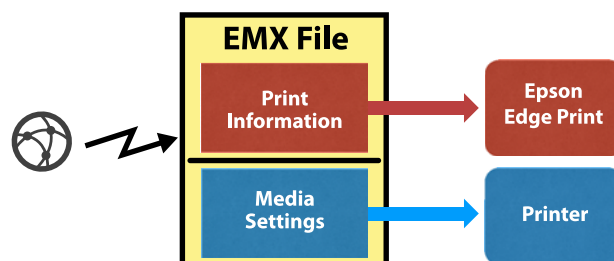
Чтобы использовать параметры носителя общего назначения, которые предварительно зарегистрированы на принтере, используйте параметр **Настр. польз. бумаги** в меню бумаги.

📄 «Процедура для Настр. польз. бумаги» на стр. 33

Загрузите файл EMX в ПО Epson Edge Dashboard и зарегистрируйте эти параметры бумаги на принтере.

С помощью файлов настройки печати (EMX), которые компания Epson предоставляет бесплатно, можно легко добиться максимального качества печати, как будто вся настройка была выполнена экспертами.

Файл EMX представляет собой файл параметров печати для каждого типа носителя и включает следующие сведения, необходимые для оптимальной печати на имеющихся в продаже носителях.



В справке по Epson Edge Dashboard приведены сведения о загрузке файла EMX в Epson Edge Dashboard и регистрации параметров носителя на принтере.

Процедура для Настр. польз. бумаги

Выбрав подходящую толщину загруженной бумаги в параметре **Эталонная бумага** раздела **Настр. польз. бумаги**, можно сохранить параметры носителя общего назначения и легко обеспечить надлежащее качество печати.

Приведенные ниже параметры также доступны в разделе **Настр. польз. бумаги** и позволяют более точно настраивать параметры в соответствии с используемой бумагой.


- Зазор печат. головки

Основные операции

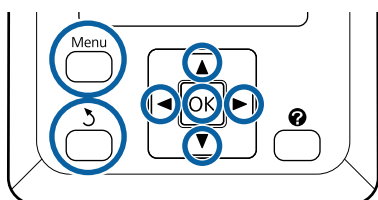
- Калибровка головки
- Регулир. подачи бумаги
- Затягивание бумаги
- Натяжение при подаче
- Натяжение при намотке*
- Исключение слипания

* Отображается только при установленном дополнительном автоматическом натяжном ролике.


После использования Настр. польз. бумаги рекомендуется выполнить корректировку бумаги для оптимизации параметров бумаги в соответствии с условиями загрузки, такими как ширина загруженной бумаги и выполнена ли загрузка на автоматический натяжной ролик.

 «Оптимизация параметров бумаги (калибровка головки и регулировка подачи бумаги)» на стр. 35

Кнопки, используемые при задании следующих настроек



Выбор эталонной бумаги

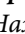
- 1** Убедитесь, что принтер готов к печати. Нажимайте кнопки ◀/▶ для выбора , затем нажмите ОК.
Откроется меню Бумага.
- 2** Нажимайте кнопки ▼/▲ для выбора **Настр. польз. бумаги**, затем нажмите ОК.
Откроется меню Настр. польз. бумаги.

- 3** С помощью кнопок ▼/▲ выберите номер банка настроек носителей от 1 до 10 и нажмите кнопку ОК.

Откроется меню параметров бумаги для выбранного номера.

Помните, что сохраненные в принтере настройки будут заменены на новые.

Примечание

Нажмите кнопку , чтобы выйти из меню.

- 4** Выберите **Выбор эталонной бумаги**, затем нажмите кнопку ОК.

- 5** С помощью кнопок ▼/▲ выберите тип рулона, который соответствует загруженному рулону, и нажмите кнопку ОК.

Тип бумаги	Масса бумаги (г/м ²)
Очень тонкая	60 или ниже
Тонкая	От 61 до 80
Плотная	От 81 до 120
Очень плотная	121 и выше
Клейкая*	—

* Выберите **Клейкая**, если используется клейкая бумага, независимо от ее веса.

- 6** Нажмите кнопку ↵ для возврата в предыдущее меню.

Название параметра

Введите название для Настр. польз. бумаги, которую необходимо сохранить. Использование уникальных имен облегчает выбор нужного банка настроек.

- 1** Нажимайте кнопки ▼/▲ для выбора Название параметра в меню параметров бумаги, затем нажмите кнопку ОК.

- 2** Укажите имя параметра.

При каждом нажатии кнопки «Меню» тип символа меняется в следующем порядке: заглавные буквы -> строчные буквы -> цифры и символы.

Основные операции

При каждом нажатии кнопки ▼/▲ отображается очередной символ из выбранного набора.

Нажмите кнопку ►, когда отображается нужная вам буква.

Курсор перемещается к следующей области ввода, где можно ввести текст таким же образом.

Ошибки можно удалять, нажимая кнопку ◀. Она удаляет предыдущий символ, после чего нужно ввести новый символ.

3 После ввода имени нажмите кнопку ОК.

4 Нажмите кнопку II·III для выхода из меню.

В описаниях меню Бумага приведены сведения о прочих параметрах, доступных в меню Настр. польз. бумаги.

 [«Меню Бумага» на стр. 56](#)

Оптимизация параметров бумаги (калибровка головки и регулировка подачи бумаги)

В приведенных ниже случаях следует оптимизировать параметры бумаги:

при завершении изменения пользовательских параметров бумаги;

если значения параметров носителей для зарегистрированных EMX-файлов зарегистрированы на принтере с помощью Epson Edge Dashboard;

при возникновении после оптимизации параметров бумаги следующих условий;

- при использовании того же типа бумаги, но другой ширины;
- при изменении параметров после сохранения Настр. польз. бумаги.

Чтобы оптимизировать параметры бумаги, загрузите бумагу в принтер с помощью того метода, который будет использоваться для фактической печати, затем выполните калибровку головки и Регулир. подачи бумаги.

Регулировка зазоров в расположении печати (калибровка головки)

Принтер печатает путем выброса капель чернил при движении печатающей головки. Между поверхностью бумаги и печатающей головкой имеется небольшое расстояние (зазор), поэтому положение капель чернил на бумаге может сместиться из-за изменений толщины, температуры и влажности, силы инерции при движении головки и т. д.

Можно использовать калибровку головки для регулировки смещений положения печати и корректировки смещенных линий или зернистости на отпечатках.

Замечания по процедуре Калибровка головки

Выполните корректировку в соответствии с характеристиками загруженной в принтер бумаги

Убедитесь, что бумага, для которой необходимо сделать корректировки, загружена надлежащим образом, затем выберите правильную настройку с помощью пункта **Выберите тип бумаги** в разделе Настр. польз. бумаги.

При печати на бумаге, загруженной в автоматический натяжной ролик, выполните калибровку головки таким же способом, как если бы выполнялась печать на бумаге, загруженной в автоматический натяжной ролик.

Минимальный регулируемый размер бумаги — это А4.

Основные операции

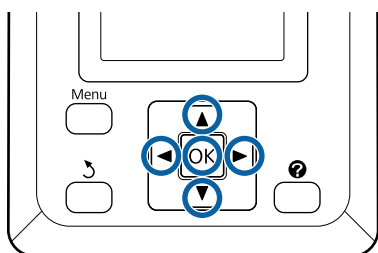
Перед калибровкой убедитесь, что дюзы не загрязнены

Если дюзы загрязнены, калибровка может быть выполнена неправильно. Напечатайте и визуально изучите шаблон проверки, затем при необходимости выполните Чистка головки.

☞ «Прочистка засорившихся дюз» на стр. 88

Процедура Калибровка головки


Кнопки, используемые при задании следующих настроек



- 1 Убедитесь, что бумага, для которой необходимо сделать корректировки, загружена надлежащим образом, затем выберите правильную настройку с помощью пункта Настр. польз. бумаги в разделе **Выберите тип бумаги**.

☞ «Загрузка и извлечение рулонной бумаги» на стр. 27

☞ «Настройки загруженной бумаги» на стр. 32

- 2 Убедитесь, что принтер готов к печати. Нажимайте кнопки ◀▶ для выбора , затем нажмите кнопку ОК.

Откроется меню Бумага.

- 3 Нажимайте кнопки ▲/▼ для выбора того же номера, который был выбран на шаге 1 в разделе Настр. польз. бумаги (от 1 до 10), затем нажмите кнопку ОК.

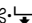
- 4 С помощью кнопок ▼/▲ выберите **Калибровка головки** и нажмите кнопку ОК.

- 5 Выберите элемент регулировки и нажмите кнопку ОК.

- 6 Нажмите кнопку ОК, чтобы напечатать шаблон калибровки.

- 7 Проверьте напечатанный калибровочный шаблон.

Если бумага загружена в дополнительный автоматический натяжной ролик, она не обрезается автоматически после печати шаблона калибровки. Если шаблон калибровки плохо виден, можно подать бумагу с помощью указанной ниже процедуры, а затем приступить к проверкам.

- (1) Нажмите кнопку .

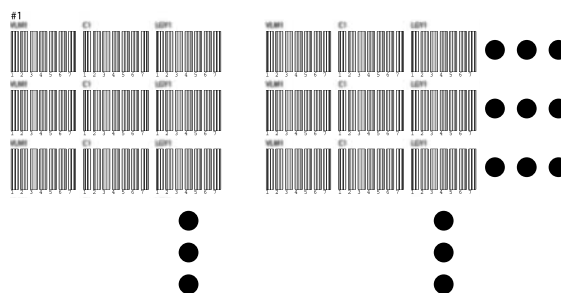
- (2) Нажимайте кнопку ▼ для подачи бумаги, пока шаблон калибровки не будет хорошо виден.

- (3) Просмотрев шаблон калибровки, нажмите кнопку ▲, чтобы отмотать бумагу.

- (4) Для возврата к меню нажмите кнопку ⏪.

В зависимости от ширины бумаги, на которой печатается шаблон калибровки, 1-й блок состоит из двух или четырех цветов в три линии, а блоки с 1-го по 5-й печатаются горизонтально. Над каждым цветовым шаблоном печатаются цветовые коды.

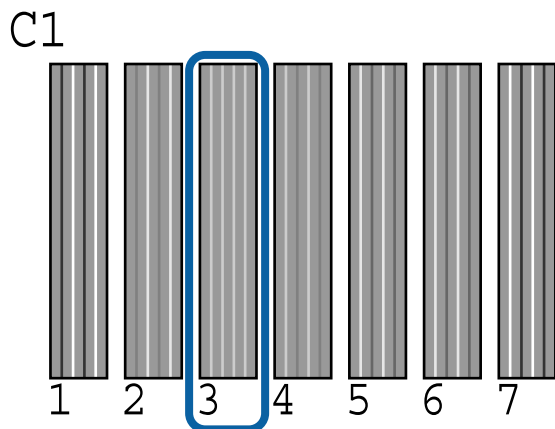
Четыре блока печатаются горизонтально и помечаются от № 1 до № 4.



Основные операции

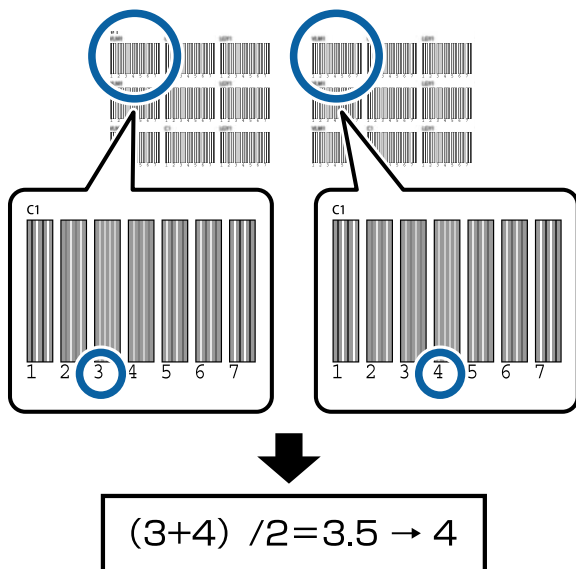
- 8** Определите номер каждого цветового шаблона с наиболее нечеткими белыми линиями или с наиболее равномерным распределением белых линий.

В случае с примером, приведенным на иллюстрации ниже, это шаблон 3.



- 9** Определите среднее значение для каждого ряда и каждого цвета на шаблонах проверки.

Пример. Два блока шаблонов калибровки печатаются горизонтально, результаты шаблона проверки C1 для первой линии приведены ниже.



Если полученное значение не является целым числом, округлите его до первого десятичного знака.

Используйте этот метод для определения среднего значения результата проверки каждого цвета в каждом ряду.

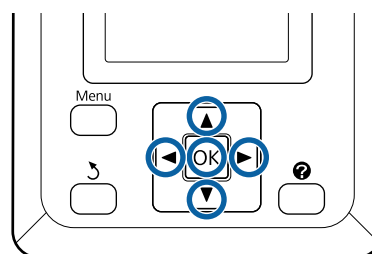
- 10** Когда на панели управления появится код цвета чернил, нажимайте кнопки ▼/▲, чтобы задать средние значения, найденные на шаге 9, затем нажмите кнопку ОК.


- 11** Задайте значение для каждого цвета и нажмите кнопку ОК.

После завершения установки последнего цвета принтер перейдет в состояние готовности.

Регулировка подачи бумаги

Кнопки, используемые при задании следующих настроек

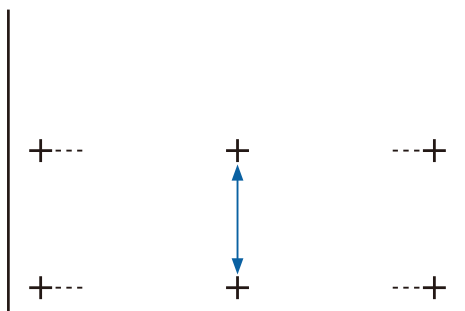


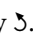

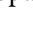

- 1** Убедитесь, что принтер готов к печати. Нажимайте кнопки ◀/▶ для выбора , затем нажмите кнопку ОК.
Откроется меню Бумага.
- 2** Нажимайте кнопки ▲/▼ для выбора того же числа, что и для параметра **Выберите тип бумаги**, из значений настроек бумаги от 1 до 10, затем нажмите кнопку ОК.
- 3** Нажимайте кнопки ▼/▲ для выбора **Регулир. подачи бумаги**, затем нажмите ОК.
- 4** Выберите пункт **Шаблон** и нажмите кнопку ОК.
- 5** Нажмите кнопку ОК, чтобы напечатать шаблон калибровки.
- 6** Измерьте расстояние между символами «+».
Рекомендуется отрезать бумагу, а затем измерить параметры шаблона калибровки, чтобы получить точные значения.

 [«Метод обрезки вручную» на стр. 29](#)

Основные операции

Используйте расстояние либо между центральными символами, либо среднее расстояние между левым, центральным и правым символами.

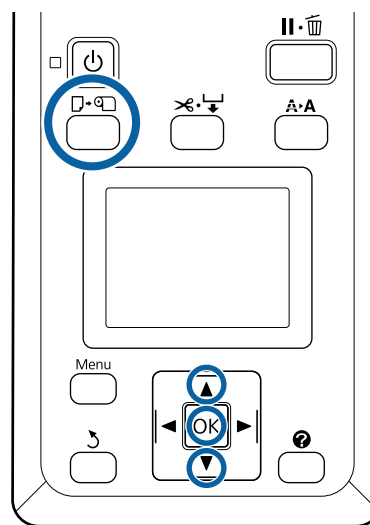




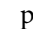

- 7** Для возврата к меню нажмите кнопку . Воспользуйтесь кнопками / для выбора значения, измеренного с помощью масштабирования, а затем нажмите кнопку , чтобы вернуться в состояние готовности.

Замена бумаги

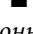
В этом разделе описывается, как заменить бумагу. Процедура отображается на экране панели управления. Следуйте приведенным ниже инструкциям.

Кнопки, используемые при задании следующих настроек



- 1** Убедившись, что принтер готов к печати, нажмите кнопку .
- Появится меню **Замените/извлек. бум.**
- 2** С помощью кнопок / выберите рулонную бумагу и нажмите кнопку .

Примечание

Для использования функции **Остаток рулонной бум.** необходимо указать длину рулонной бумаги при выполнении ее настройки. Чтобы точно управлять оставшейся рулонной бумагой, рекомендуется перейти на вкладку  и ввести количество оставшейся рулонной бумаги перед заменой рулона.

- 3** Рулон перематывается автоматически.

Примечание

Если на экране отображается сообщение **Намотайте рулонную бумагу, вращая переходник.**, перематывайте бумагу вручную.

Основные операции

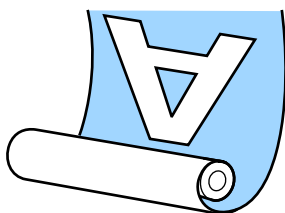
- 4** Следуйте инструкциям на экране, чтобы загрузить рулонную бумагу для следующего задания.

Использование автоматического натяжного ролика (дополнительно)

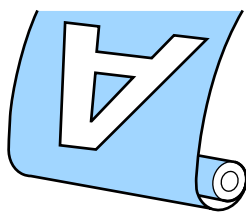
Автоматический натяжной ролик автоматически принимает бумагу по мере печати.

Автоматический натяжной ролик, используемый с данным принтером, может принимать бумагу в любых показанных ниже направлениях.

Печатной стороной
внутри



Печатной стороной наружу



Приемка печатной стороной внутрь помещает поверхность печати на внутреннюю сторону рулона. В большинстве случаев рекомендуется прием стороной печати внутрь.

Приемка печатной стороной наружу помещает поверхность печати на внешнюю сторону рулона.

Предостережение

- ❑ Следуйте инструкциям в руководстве при загрузке бумаги или сердцевины рулона, а также при снятии бумаги с натяжного рулона. Падение бумаги, сердцевины рулона или натяжного рулона может привести к травме.
- ❑ Руки, волосы и другие объекты не должны попадать в движущиеся части автоматического натяжного ролика. Несоблюдение данного требования может привести к травме.

Примечание

Сведения по установке автоматического натяжного ролика см. в документации, поставляемой вместе с автоматическим натяжным роликом.

Важные сведения по устранению проблем с приемом бумаги

Следующие рекомендации помогут обеспечить правильный прием бумаги.

- ❑ Рекомендуется использовать сердцевину натяжного рулона такой же ширины, что и у бумаги. Использование сердцевины натяжного рулона с другой шириной может привести к его изгибу и неправильному приему бумаги.
- ❑ При приеме бумаги рекомендуется располагать ее стороной для печати внутрь. Расположение стороной для печати наружу может привести к перемещению бумаги и неровной намотке рулона.
- ❑ Не прикрепляйте такие сердцевинки натяжного рулона, как приведенные на следующем изображении. Натяжение будет неравномерным при приеме, и сердцевина будет свободно вращаться. В результате бумага не будет наматываться надлежащим образом, что приведет к появлению полос на отпечатках.

Края изношены



Деформация

Основные операции



- ❑ В зависимости от типа и ширины бумага может сместиться относительно рулона или провиснуть, что приведет к возникновению ошибки Ошибка единиц рулона, если бумага принимается на большом расстоянии.
[☞ «При отображении сообщения» на стр. 99](#)

Присоединение сердцевины рулона

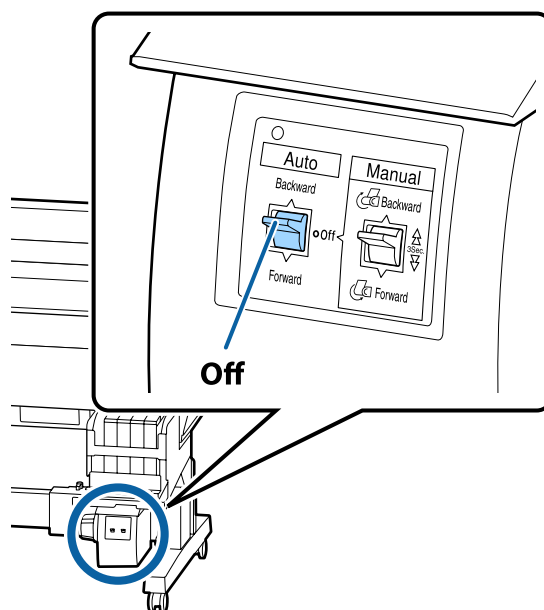
Подготовка

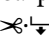
Используйте сердцевину натяжного рулона такой же ширины, что и у бумаги.

Используйте простой скотч.

Загрузка

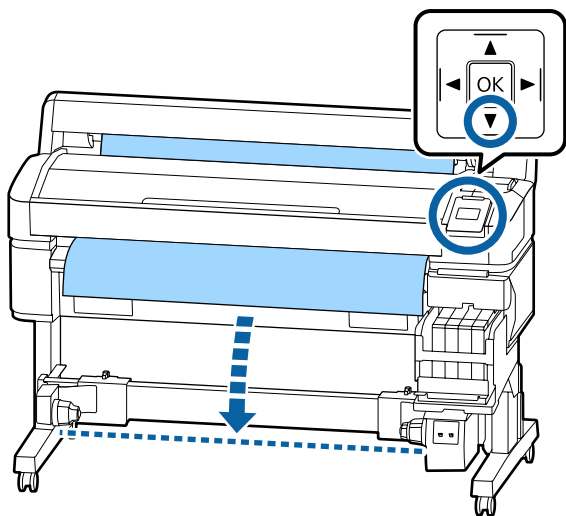
- 1 Установите переключатель Auto на автоматическом натяжном ролике в положение Off.



- 2 Убедитесь, что рулон правильно загружен в принтер, затем нажмите кнопку  на панели управления.

Основные операции

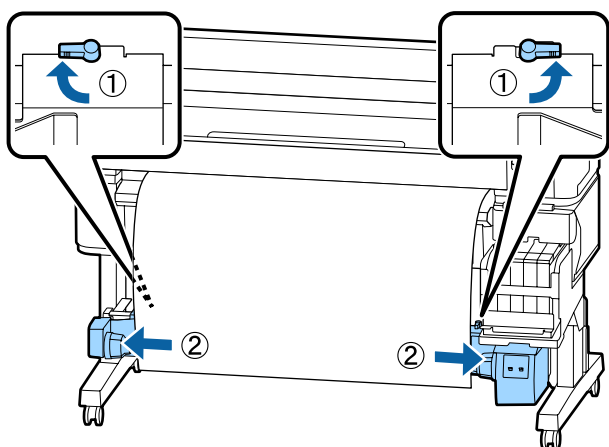
- 3** Удерживайте нажатой кнопку ▼, пока передний край рулона не дойдет до держателей сердцевины рулона.



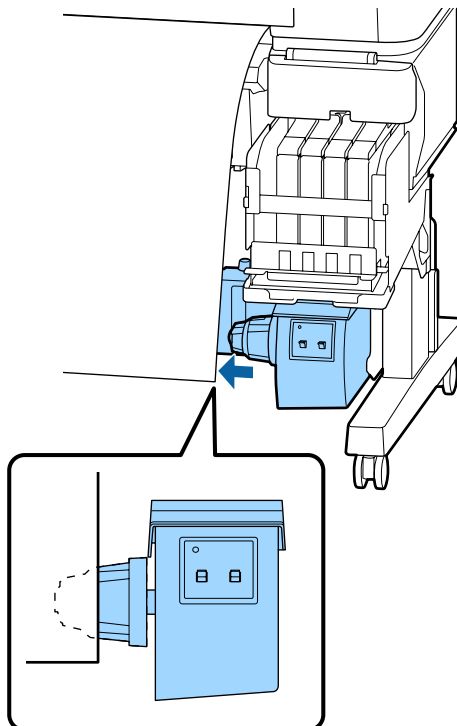
Важно!

Для подачи бумаги всегда нажимайте кнопку ▼. Если тянуть бумагу руками, она может скрутиться в процессе приемки.

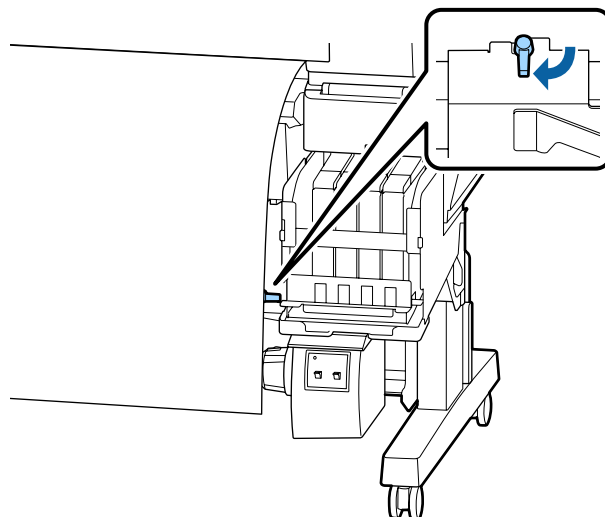
- 4** Разблокируйте рычажки на держателях сердцевины рулона и раздвиньте держатели шире ширины бумаги.



- 5** Переместите правый держатель сердцевины рулона к правому краю носителя.

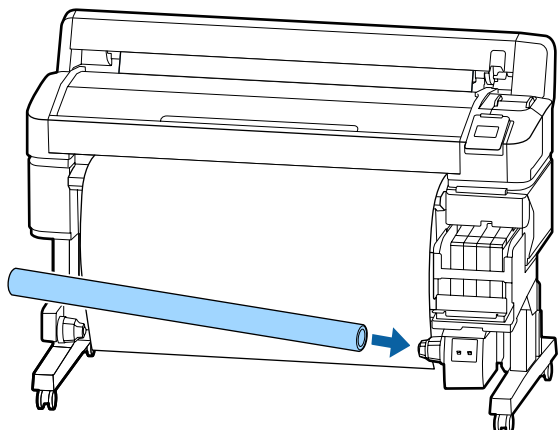


- 6** Переместите рычажок блокировки на держателе сердцевины рулона в положение блокировки, чтобы зафиксировать держатель сердцевины рулона.

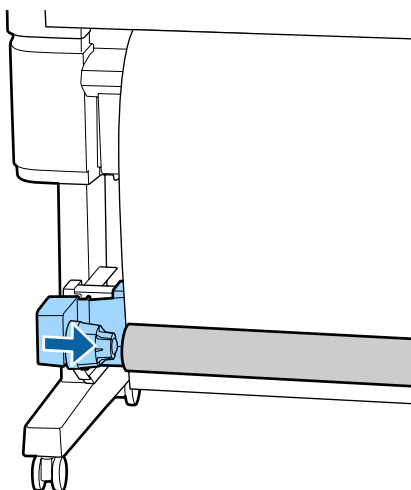


Основные операции

- 7** Вставьте правый держатель в сердцевину рулона.



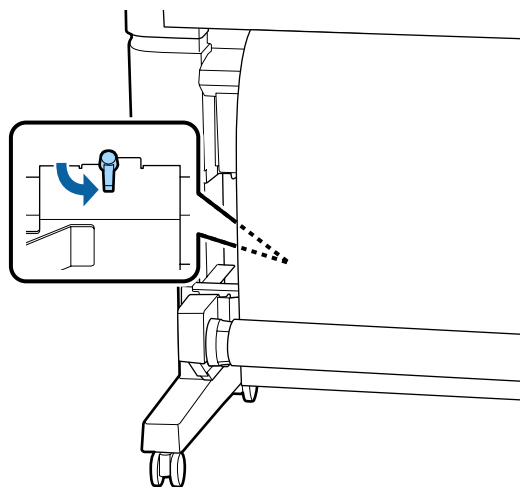
- 8** Убедитесь, что левый держатель сердцевины рулона полностью вставлен в сердцевину рулона, сердцевина рулона и края бумаги совпадают.



! **Важно!**

Если края бумаги не выровнены, бумага не будет правильно принята. Если края не выровнены, разблокируйте рычажок на правом держателе сердцевины рулона, затем повторите действия, начиная с шага 5.

- 9** Переместите рычажок блокировки на левом держателе сердцевины рулона в положение блокировки, чтобы зафиксировать держатель сердцевины рулона.



Прикрепление бумаги

Эта процедура зависит от направления приема.

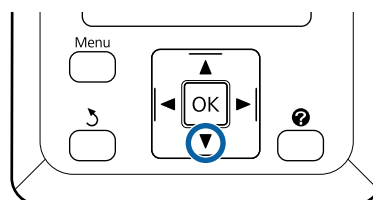
! **Важно!**

Прежде чем продолжить, выберите значение **Выкл** для параметра **Автообрезание**. Использование автоматического натяжного ролика при выбранном значении **Вкл** приведет к возникновению ошибок.

«Обрезка рулонной бумаги» на стр. 29

При приеме стороной для печати внутрь

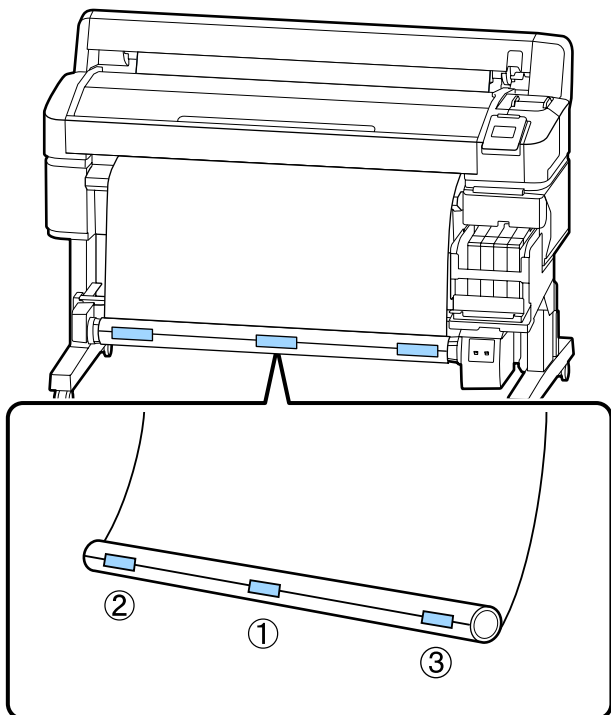
Кнопки, используемые при задании следующих настроек



Основные операции

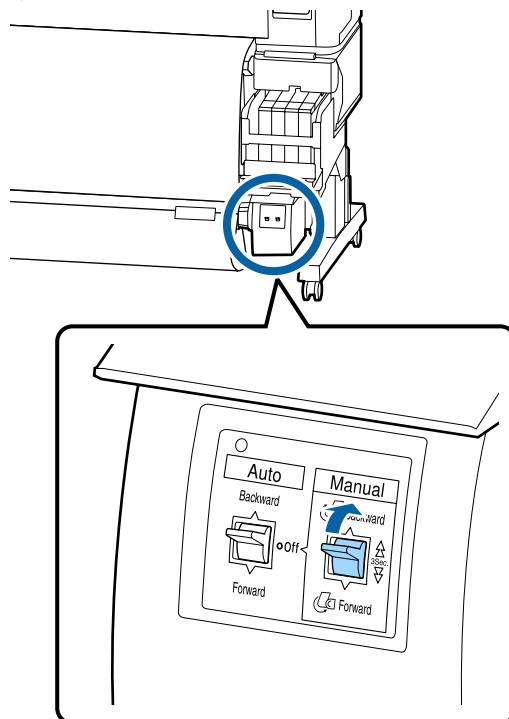
- 1** Прикрепите передний край бумаги к сердцевине рулона скотчем.

С помощью обычного скотча приклейте бумагу в порядке, показанном на следующем рисунке. При креплении в центре прикрепите бумагу скотчем, потянув ее центр вперед. При креплении слева и справа прикрепите бумагу скотчем, потянув ее по бокам.

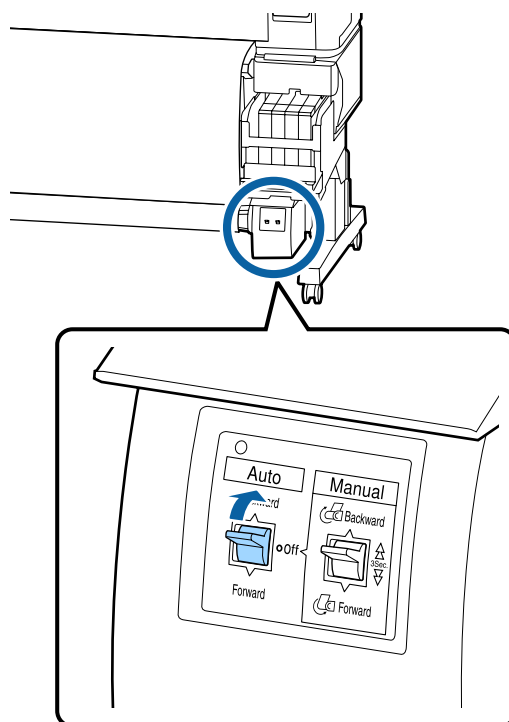


- 2** Нажимайте кнопку ▼ на панели управления, пока на сердцевину не наматается бумага (примерно один оборот).

- 3** Установите переключатель Manual в положение Backward, чтобы один раз обернуть носитель вокруг сердцевины рулона.

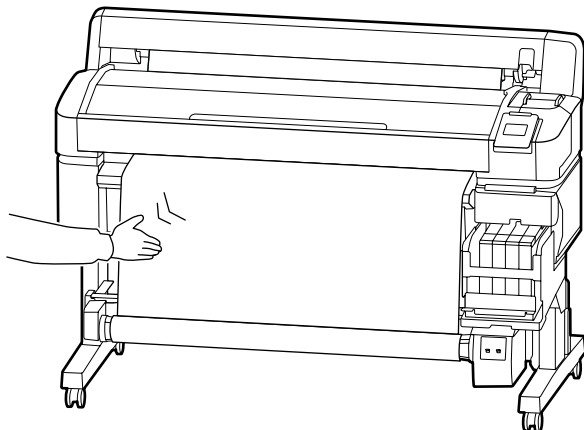


- 4** Установите переключатель Auto в положение Backward.



Основные операции

- 5** Убедитесь, что бумага не ослабла. Определите разницу в натяжении справа и слева, слегка постучав по каждому краю бумаги.

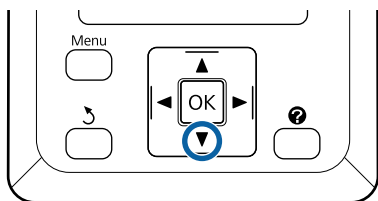


! **Важно!**

При разнице в натяжении слева и справа бумага не будет наматываться надлежащим образом. При провисании носителя с одной стороны установите переключатель Manual в положение Forward, чтобы отмотать бумагу, снимите скотч и повторите действия с шага 1.

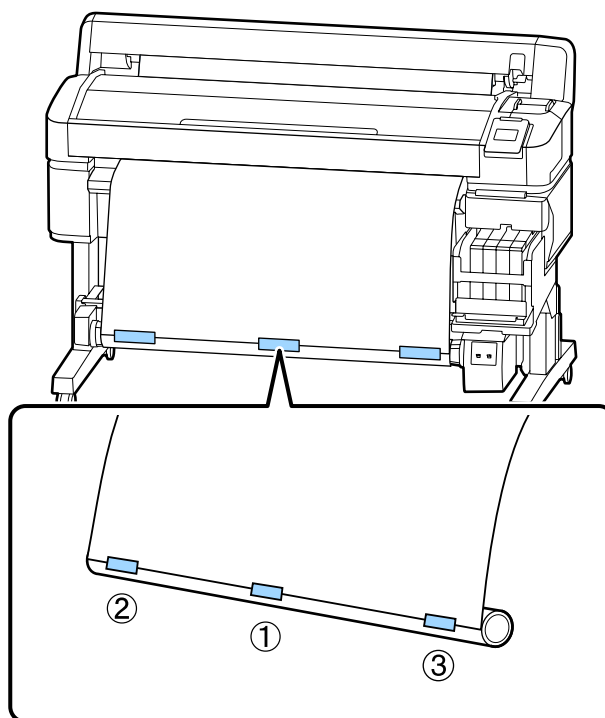
При приеме стороной для печати наружу

Кнопки, используемые при задании следующих настроек



- 1** Прикрепите передний край бумаги к сердцевине рулона скотчем.

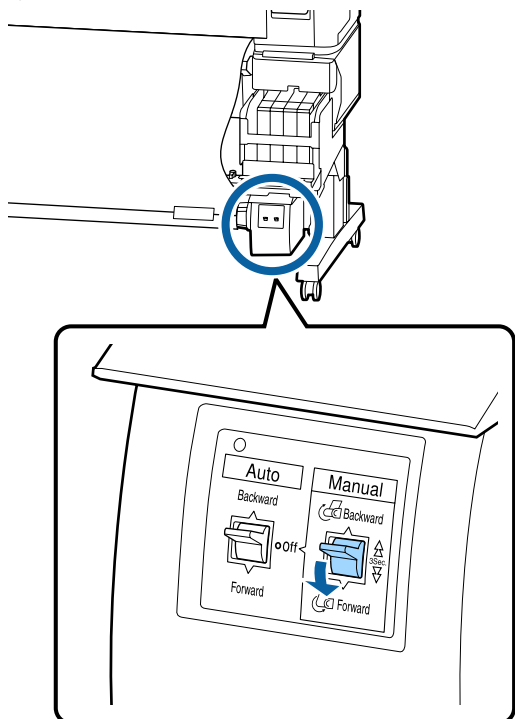
С помощью обычного скотча приклейте бумагу в порядке, показанном на следующем рисунке. При креплении в центре прикрепите бумагу скотчем, потянув ее центр вперед. При креплении слева и справа прикрепите бумагу скотчем, потянув ее по бокам.



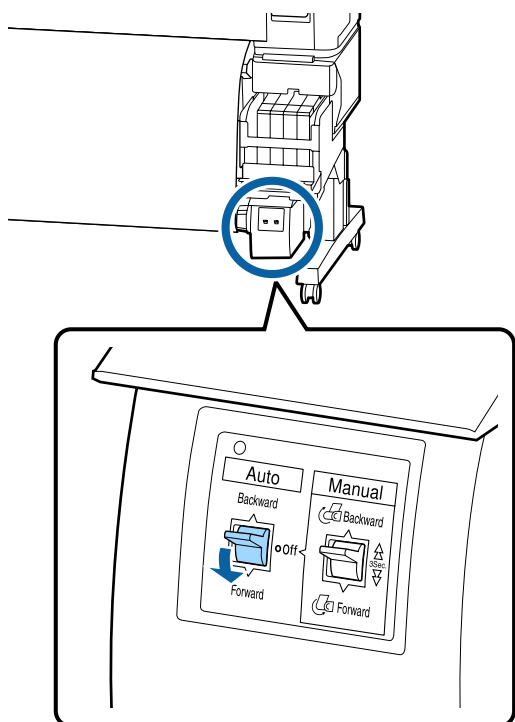
- 2** Нажимайте кнопку ▼ на панели управления, пока на сердцевину не наматается бумага (примерно один оборот).

Основные операции

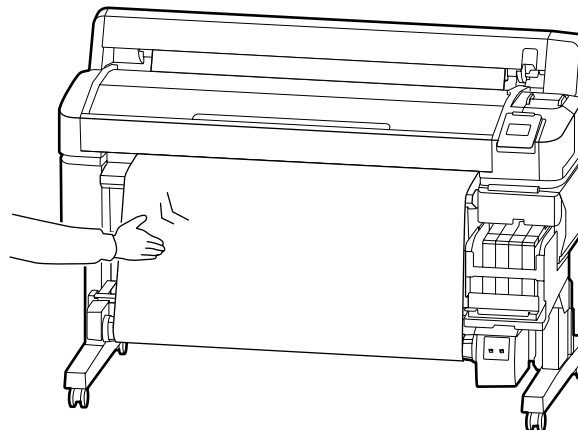
- 3** Установите переключатель Manual в положение Forward, чтобы один раз обернуть носитель вокруг сердцевины рулона.



- 4** Установите переключатель Auto в положение Forward.



- 5** Убедитесь, что бумага не ослабла. Определите разницу в натяжении справа и слева, слегка постучав по каждому краю бумаги.



! Важно!

При разнице в натяжении слева и справа бумага не будет наматываться надлежащим образом. При провисании носителя с одной стороны установите переключатель Manual в положение Backward, снимите скотч и повторите действия с шага 1.

Извлечение бумаги из автоматического натяжного ролика

В этом разделе описано, как извлекать бумагу из автоматического натяжного ролика.

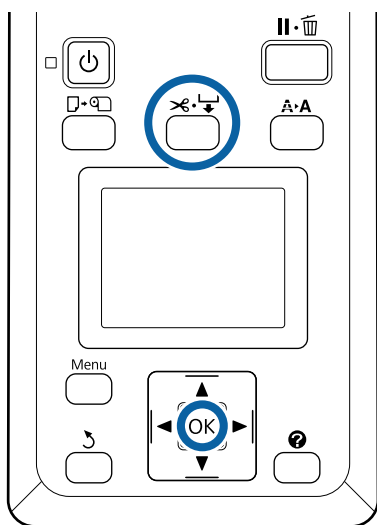
! Предостережение

Чтобы извлечь бумагу из автоматического натяжного ролика, два человека должны находиться по обе стороны рулона.

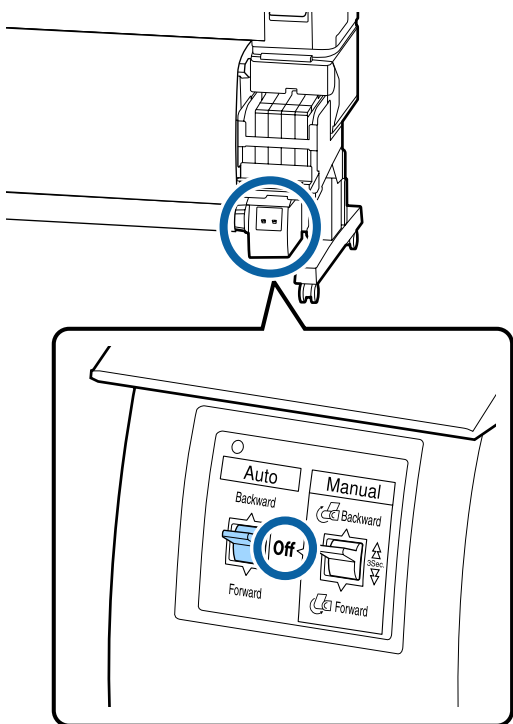
Один человек может уронить рулон и получить травму.

Основные операции

Кнопки, используемые при задании следующих настроек



- 1** Установите переключатель Auto в положение Off.



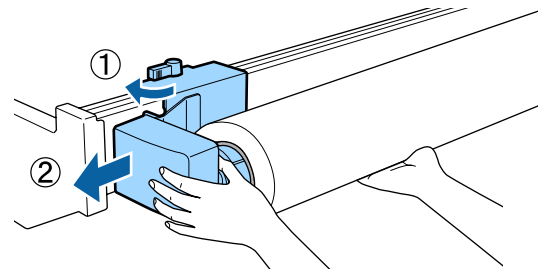
- 2** Отрежьте бумагу и принимайте ее, пока она не будет полностью намотана на сердцевину автоматического натяжного ролика.

«Метод обрезки вручную» на стр. 29

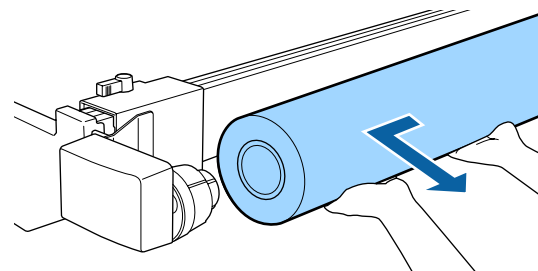
После обрезки бумаги поддерживайте ее конец, чтобы сторона для печати не коснулась пола. Поддерживайте бумагу до ее полной намотки. Удерживайте переключатель Manual нажатым в сторону направления приема (Forward или Backward).

- 3** Разблокируйте рычажок блокировки на держателе сердцевин рулона, затем снимите держатель с сердцевин рулона.

При съеме держателей сердцевин рулона поддерживайте сердцевину рулона одной рукой, чтобы не дать ей упасть на пол.



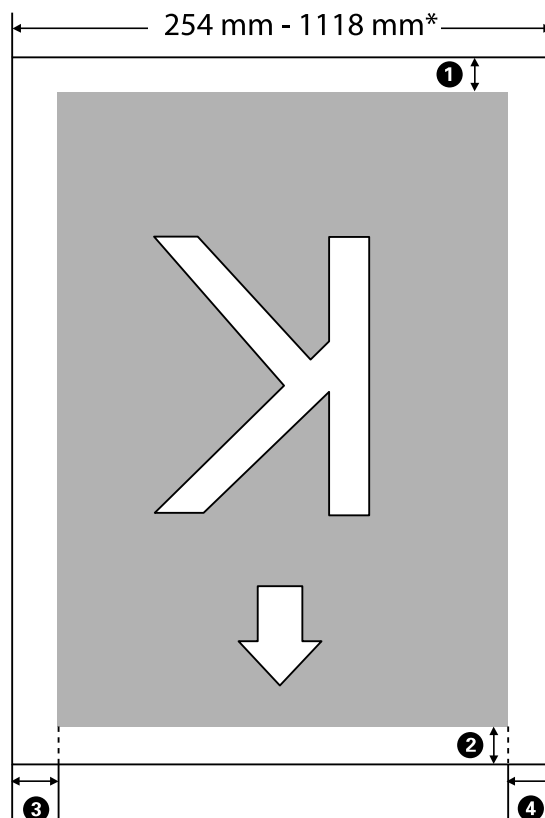
- 4** Извлеките сердцевину рулона из автоматического натяжного ролика.



Основные операции

Область печати

На приведенной ниже иллюстрации серым цветом отмечена область печати. Стрелки отображают направление подачи.



* Если для параметра Проверка размера бум. задано значение **Выкл.**, этот показатель равен 1118 мм (44 дюйм.), независимо от ширины загруженной бумаги.

Числа ① — ④ указывают на поля по четырем сторонам. Ниже приведена более подробная информация.

Положение полей	Описание	Доступный диапазон настроек
① Задний край* ¹	Можно настроить в RIP. Если этот параметр меньше 5 мм, то для поддержания точности подачи бумаги он переключается на значение 5 мм.	5 мм и больше
② Передний край* ¹	Можно настроить в RIP. Отличается в зависимости от длины бумаги, вытащенной при загрузке. Поля, заданные в RIP, добавляются при непрерывной печати, однако если этот параметр меньше 5 мм, то для поддержания точности подачи бумаги он переключается на значение 5 мм.	5 мм и больше
③ Левый край* ^{2, *3}	Значение, заданное для Сбоку в разделе Поле рулонной бумаги в меню настройки принтера. Значением по умолчанию является 3 мм.	3 или 15 мм
④ Правый край* ^{2, *3}		

Основные операции

- *1 Заданное поле и фактические результаты печати могут отличаться в зависимости от используемого RIP. Дополнительные сведения можно получить у производителя RIP.
- *2 Может быть доступно в RIP в зависимости от используемого программного обеспечения RIP. Дополнительные сведения можно получить у производителя RIP.
- *3 Если сумма ширины изображения печати левого и правого полей превышает область печати, то часть данных не будет напечатана.

Примечание



*Если для параметра Проверка размера бум. задано значение **Выкл**, убедитесь, что ширина данных печати не превышает ширины загруженной бумаги. Если ширина данных печати превышает ширину бумаги, чернила будут попадать на внутренние поверхности принтера за пределами краев бумаги.*

Отключение питания с помощью Таймер откл. питания

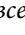
Принтер поддерживает две следующие возможности управления электропитанием.

❑ Режим ожидания

Принтер переходит в спящий режим при отсутствии ошибок, заданий печати и действий на панели управления или других операций. При переходе принтера в спящий режим экран панели управления отключается и внутренние двигатели и другие механизмы отключаются в целях снижения энергопотребления.

При нажатии кнопки  принтер возвращается в спящий режим. Время задержки перед переходом принтера в спящий режим может быть выбрано из диапазона значений от 5 до 240 минут. По умолчанию принтер переходит в спящий режим, если в течение 15 минут не выполняется никаких действий. Эту задержку можно изменить в меню Настройка.  «Меню Настройка» на стр. 60


Примечание

При переходе принтера в спящий режим экран панели управления становится черным, как будто прекращена подача электропитания, однако индикатор  все еще горит.

❑ Таймер откл. питания

Принтер поддерживает функцию Таймер откл. питания, которая автоматически отключает принтер, если в течение заданного периода времени не возникает никаких ошибок, отсутствуют задания на печать и не выполняется каких-либо действий на панели управления или других операций. Задержку до автоматического отключения принтера можно выбрать в диапазоне значений от 1 до 24 часов с шагом 1 час.

По умолчанию принтер автоматически выключается, если в течение восьми часов не возникает ошибок, не поступают новые задания на печать и не выполняются какие-либо действия на панели управления или другие операции. Параметры таймера


отключения питания можно настроить в меню Настройка.  «Меню Настройка» на стр. 60

Об управлении электропитанием

Можно задать период времени, по истечении которого вступает в силу управление электропитанием. Любое увеличение приведет к изменению энергоэффективности принтера.

Прежде чем вносить изменения в эти настройки, рассмотрите их воздействие на окружающую среду.

Отмена печати

Нажмите кнопку  на принтере, выберите пункт **Отмена задания** в меню и нажмите кнопку ОК.

Задание печати будет отменено даже в середине процесса печати. Для того чтобы после отмены задания принтер вернулся в состояние готовности, может потребоваться некоторое время.

Работа с меню панели управления

Список меню

Элементы и параметры, доступные в этом меню, приведены ниже. Дополнительные сведения по каждому элементу приведены на справочных страницах.

Меню  Бумага

 «Меню Бумага» на стр. 56

Элемент	Параметр
Замените/извлек. бум.	
Вывод бумаги	Отображает инструкции по извлечению бумаги.
Рулонная бумага	Отображает инструкции по загрузке бумаги.
Выберите тип бумаги	
От 1 до 10 (номер параметров бумаги)	Отображает имена пользовательских типов бумаги.
Настр. польз. бумаги	
XXXXXXXXXXXXXXXXXXXXX (имя пользовательского типа бумаги)	
Выбор эталонной бумаги	Очень тонкая, Тонкая, Плотная, Очень плотная, Клейкая
Зазор печат. головки	1.2, 1.6, 2.0, 2.5
Калибровка головки	
Ручная(Bi-D)	Нажмите ОК, чтобы начать печатать.
Регулир. подачи бумаги	
Шаблон	Нажмите ОК, чтобы начать печатать.
Значение	От -0,70 до +0,70 %
Затягивание бумаги	От -4 до 0
Натяжение при подаче	От 1 до 5
Натяжение при намотке *	От 1 до 4
Исключение слипания	Вкл, Выкл
Название параметра	22 символа и менее (буквы, цифры и символы)
Восстанов. настройки	Да, Нет

* Отображается только при установленном дополнительном автоматическом натяжном ролике.

Меню  Обслуживание

 «Меню Обслуживание» на стр. 59

Элемент	Параметр
Проверка дюз	Нажмите ОК, чтобы начать печатать.

Работа с меню панели управления

Элемент	Параметр
Чистка головки	
Все дюзы	Выполнить (легк.), Выполнить (средн.), Выполнить (интенс.)
Выбранные дюзы	Выполнить (легк.), Выполнить (средн.), Выполнить (интенс.)
Обслуживание ножа	
Отрегул. полож. отрез.	-3–3 мм
Замените нож	Нажмите ОК, чтобы начать перемещение.
Обслуживание головки	Да, Нет
Чистка крышки головки	Нажмите ОК, чтобы переместить головку ↵ для отмены
Счетчик израсх. чернил	—

Меню  Настройка

 [«Меню Настройка» на стр. 60](#)

Элемент	Параметр
Настройка принтера	
Настройка рулон. бум.	
Автообрезание	Вкл, Выкл
Обновить поле	Вкл, Выкл
Линия страницы	Вкл, Выкл
Поле рулонной бумаги	
Сбоку	3mm, 15mm
Сверху	5mm, 15mm
Снизу	5mm, 15mm, 150mm
Остаток рулонной бум.	Вкл, Выкл
Сообщение об остатке	1–15 м

Работа с меню панели управления

Элемент	Параметр
Расширенные настройки	
Устранить перекос	Вкл, Выкл
Время сушки на стр.	Выкл, от 0,1 до 60 мин
Проверка размера бум.	Вкл, Выкл
Проверка наклона бум.	Вкл, Выкл
Печать шаблона дюз	Выкл, каждые 1–10 стр.
Периодическая чистка	
Легкая	Выкл, от 1 до 240 ч
Основная	
Интенс-я	
Цикл чистки	Выкл, каждые 1–10 стр.
Настройка заправки	
Отложить заправку	
Выбор цвета чернил для определения	Вкл, Выкл
Принудительн. заправка	
Выбор цвета чернил для определения	ОК для выполнения ↵ для отмены
Восстанов. настройки	Да, Нет
Состояние принтера	
Версия прошивки	xxxxxxx,x.xx,xxxx
Состояние опции	Отображает подключенные параметры.
Проходы каретки	Отображает текущее количество проходов каретки.
Настройка сети	
Текущие параметры	
Авто	—
Панель	IP-адрес, Маска сети, Шлюз по умолчанию
Печат. лист состояния	Нажмите ОК, чтобы начать печатать.
Восстанов. настройки	Да, Нет
Эконастройки	
Режим ожидания	От 5 до 240 минут
Таймер откл. питания	Выкл, от 1 до 24 часов
Восстанов. настройки	Да, Нет

Работа с меню панели управления


Элемент	Параметр
Предпочтения	
Язык/Language	Отображает поддерживаемые языки.
Единица: Длина	м, футы/дюймы
Параметр лампы уведомл	Вкл, Выкл
Меню администратора	
Дата и время	ДД.ММ.ГГ ЧЧ:ММ
Часовой пояс	Укажите разницу во времени между GMT и текущим часовым поясом.
Сброс всех параметров	Да, Нет

Описания меню

Меню Бумага

Элемент	Параметр	Описание
Замените/извлек. бум.		
Вывод бумаги		<p>Нажмите кнопку ОК для отображения на экране инструкций по выводу бумаги. Следуйте инструкциям на экране, чтобы извлечь бумагу.</p> <p>Инструкции не отображаются, если бумага загружена.</p>
Рулонная бумага		<p>После внесения изменений нажмите кнопку ОК. Следуйте инструкциям на экране, чтобы загрузить бумагу.</p> <p>Если рулонная бумага уже загружена при выборе параметров, то перед инструкциями о загрузке будут отображаться инструкции по удалению загруженного типа бумаги, как показано на иллюстрации.</p>
Выберите тип бумаги		
От 1 до 10 (номер параметров бумаги)		<p>Выберите, чтобы изменить тип бумаги, заданный в разделе Выберите тип бумаги, который отображается после загрузки бумаги.</p> <p>Выберите номер (от 1 до 10) нужного банка настроек бумаги. Выполните процедуру Настр. польз. бумаги, чтобы сохранить параметры бумаги под соответствующим номером.</p>
Настр. польз. бумаги		

Работа с меню панели управления

Элемент	Параметр	Описание
XXXXXXXXXX (имя пользовательского типа бумаги)		
Выбор эталонной бумаги	Очень тонкая	Выберите тип бумаги в соответствии с толщиной загруженной бумаги.
	Тонкая	<p>Принтер сохраняет оптимальные параметры носителя в соответствии с типом бумаги.</p> <p>При изменении типа бумаги каждый параметр носителя, зарегистрированный под текущим номером Настр. польз. бумаги, меняется на значение типа бумаги, который вы выбрали.</p> <p>Ниже приведены рекомендации по весу бумаги (г/м²) для каждого типа бумаги.</p> <p>Очень тонкая: 60 и ниже</p> <p>Тонкая: от 61 до 80</p> <p>Плотная: от 81 до 120</p> <p>Очень плотная: от 121 и выше</p> <p>Клейкая: выберите Клейкая, если используется клейкая бумага, независимо от ее веса.</p>
	Плотная	
	Очень плотная	
	Клейкая	
Зазор печат. головки	1.2	
1.6		
2.0		
2.5		
Калибровка головки	Ручная(Bi-D)	<p>Используйте этот параметр для оптимизации параметров бумаги при загрузке файла EMX в Epson Edge Dashboard для сохранения параметров носителя на принтере или при использовании Настр. польз. бумаги.</p> <p> «Оптимизация параметров бумаги (калибровка головки и регулировка подачи бумаги)» на стр. 35</p>

Работа с меню панели управления





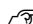
Элемент	Параметр	Описание
Регулир. подачи бумаги	Шаблон	Используйте этот параметр для оптимизации параметров бумаги при загрузке файла EMX в Epson Edge Dashboard для сохранения параметров носителя на принтере или при использовании Настр. польз. бумаги. 🔗 «Оптимизация параметров бумаги (калибровка головки и регулировка подачи бумаги)» на стр. 35
	Значение	Внесите следующие изменения при появлении на отпечатках горизонтальных полос. Выберите корректировку от -0,70 до +0,70 %. Появление темных полос свидетельствует о том, что бумага подается слишком медленно, увеличьте (+) это значение. Появление белых полос свидетельствует о том, что бумага подается слишком быстро, уменьшите (-) это значение.
Затягивание бумаги	От Lv-4 до Lv0	Важно выбрать подходящее значение прижимной силы для используемой бумаги, чтобы поддерживать точное расстояние между бумагой и печатающей головкой. Выбор слишком высокого значения для тонкой или мягкой бумаги увеличит расстояние между бумагой и печатающей головкой, что приведет к снижению качества печати или не позволит подавать бумагу надлежащим образом. В таких случаях необходимо снизить прижимную бумагу. При понижении значения данного параметра степень прижимной силы уменьшается.
Натяжение при подаче	От Lv1 до Lv5	Увеличьте натяжение, если в процессе печати на бумаге появляются складки. Чем больше это значение, тем сильнее натяжение.
Натяжение при намотке ^{*1}	От Lv1 до Lv4	Рекомендуется снизить значение этого параметра, если на бумаге появляются морщины или если чернила прилипают к тыльной стороне бумаги на натяжном рулоне. Рекомендуется увеличить значение этого параметра, если бумага сильно провисает. Чем больше это значение, тем сильнее натяжение.
Исключение слипания	Вкл	Выберите (Вкл/Выкл), следует ли выполнять операции по предотвращению прилипания, если принтер включен, когда начинается печать и т. п. При обычных обстоятельствах рекомендуется использовать значение Выкл . В зависимости от типа бумаги некоторые типы могут с легкостью прилипнуть к валу. Если операция начнется с прилипшей к валу бумагой, это может привести к тому, что бумага не будет подана правильно и произойдет замятие бумаги. В этом случае установите значение Вкл . Печать занимает больше времени при значении Вкл .
	Выкл	
Название параметра		Введите имя Настр. польз. бумаги (до 22 знаков в длину). Использование уникальных имен облегчает выбор нужного банка настроек.
Восстанов. настройки	Да	Восстановите выбранные Настр. польз. бумаги до значений по умолчанию.
	Нет	

*1 Отображается только при установленном дополнительном автоматическом натяжном ролике.

Работа с меню панели управления

Меню Обслуживание


* Означает значение по умолчанию.

Элемент	Параметр	Описание
Проверка дюз		Нажмите кнопку ОК для печати шаблона проверки дюз. Проведите визуальный осмотр шаблона и в случае обнаружения блеклых или отсутствующих цветов выполните прочистку печатающей головки.  «Прочистка засорившихся дюз» на стр. 88
Чистка головки		
Все дюзы	Выполнить (легк.)	Отметьте номера шаблонов с блеклыми или отсутствующими цветами и выполните прочистку всех или некоторых дюз. Выполните очистку с помощью параметра Все дюзы при наличии блеклых или отсутствующих областей во всех рядах. Выполните очистку с помощью параметра Выбранные дюзы при наличии блеклых или отсутствующих областей в некоторых рядах. В режиме Выбранные дюзы можно выбрать несколько рядов.  «Прочистка засорившихся дюз» на стр. 88
	Выполнить (средн.)	
	Выполнить (интенс.)	
Выбранные дюзы	Выполнить (легк.)	
	Выполнить (средн.)	
	Выполнить (интенс.)	
Обслуживание ножа		
Отрегул. полож. отрез.	-3–3 мм (0*)	Позиция обрезки может быть изменена с шагом 0,1 мм.
Замените нож		Переместите резак в положение, приемлемое для его замены. Нажмите кнопку ОК, чтобы переместить резак в положение, приемлемое для его замены. Прежде чем приступить к замене резака, следует извлечь бумагу. Прежде чем продолжить, извлеките бумагу.  «Замена резака» на стр. 95
Обслуживание головки	Да	Очищает печатающую головку. Для этого необходим Head Maintenance Kit (Комплект обслуживания). Ниже приведена более подробная информация.  «Техобслуживание печатающей головки» на стр. 93
	Нет	
Чистка крышки головки		При нажатии кнопки ОК печатающая головка перемещается в положение для чистки, так что можно очистить крышки. Ниже приведены дополнительные сведения о процедуре очистки.  «Очистка крышек» на стр. 73
Счетчик израсх. чернил		Если замена Waste Ink Bottle (Емкость для отработанных чернил) выполняется до появления сообщения, указывающего на интервал замены Waste Ink Bottle (Емкость для отработанных чернил) на панели управления, запустите параметр Счетчик израсх. чернил .

Работа с меню панели управления

Меню Настройка


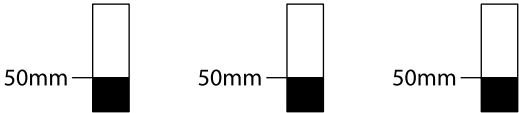

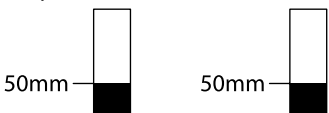
* Означает значение по умолчанию.

Элемент	Параметр	Описание
Настройка принтера		
Настройка рулон. бум.		
Автообрезание	Вкл*	Выберите Вкл для автоматической обрезки рулонной бумаги с помощью встроенного резака после печати каждой страницы; Выкл — для отключения автоматической обрезки бумаги.
	Выкл	
Обновить поле	Вкл*	Если при печати без полей выбрано значение Вкл , принтер автоматически подрежет передний край для удаления любых чернильных пятен, которые могли остаться после печати предыдущего задания; чтобы отключить эту возможность, выберите значение Выкл . Однако печать без полей на этом принтере не гарантируется.
	Выкл	
Линия страницы	Вкл*	Если для параметра Автообрезание выбрано значение Выкл , можно указать на необходимость печатать (Вкл) или не печатать (Выкл) линии отреза на рулонной бумаге. Если для параметра Автообрезание выбрано значение Вкл , печать не будет выполняться.
	Выкл	
Поле рулонной бумаги		
Сбоку	3mm*	Задаёт поля для печати на загруженной бумаге. Если параметры были заданы с помощью RIP, приоритет имеют параметры RIP.  «Область печати» на стр. 47
	15mm	
Сверху	5mm	
	15mm*	
Снизу	5mm	
	15mm*	
	150mm	
Остаток рулонной бум.	Вкл*	Выберите, следует или нет (Вкл/Выкл) отображать количество оставшейся рулонной бумаги. При выборе Вкл и вводе длины рулонной бумаги выполняется процедура Остаток рулонной бум.
	Выкл	
Сообщение об остатке	1–15 м (5*)	Отображается, если для параметра Остаток рулонной бум. выбрано значение Вкл . Задайте в диапазоне от 1 до 15 м для отображения предупреждения, если количество оставшейся рулонной бумаги опускается ниже указанного значения. Длина бумаги задается с шагом 1 м.


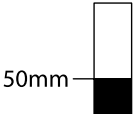
Работа с меню панели управления

Элемент	Параметр	Описание	
Расширенные настройки			
Устранить перекос	Вкл*	Выберите, следует ли включить (Вкл) или отключить (Выкл) снижение перекоса бумаги.	
	Выкл		
Время сушки на стр.	Выкл*	Укажите длительность паузы принтера после печати каждой страницы, необходимой для высыхания чернил. Можно выбрать значение Выкл или значения от 0,1 до 60 минут. В зависимости от плотности чернил и типа бумаги чернила могут долго сохнуть. Если чернила смазываются на бумаге, установите большее время высыхания чернил. Чем больше время высыхания, тем больше времени уходит на печать.	
	От 0,1 до 60 минут		
Проверка размера бум.	Вкл*	Выберите, должен ли принтер автоматически определять ширину бумаги при загрузке бумаги или нет (Вкл/Выкл). В целом мы рекомендуем работать при установленном значении Вкл . Выберите значение Выкл , если при правильной загрузке бумаги отображается ошибка. Однако обратите внимание, что, если выбрано значение Выкл , принтер может печатать за пределами бумаги. Если принтер печатает за краями бумаги, внутренние части принтера пачкаются чернилами. Измененные настройки отражаются при повторной загрузке бумаги.	
	Выкл		
Проверка наклона бум.	Вкл*	Если выбрано значение Вкл и бумага перекошена, на панели управления отображается ошибка и печать останавливается; выберите значение Выкл , чтобы отключить эту функцию. Значение Вкл рекомендуется использовать в большинстве случаев, так как перекошенная бумага, помимо всего прочего, может привести к замятию бумаги принтером.	
	Выкл		
Печать шаблона дюз	Выкл*	Выберите, как часто принтер печатает шаблон проверки дюз. Печать шаблона дюз не выполняется, если выбрано значение Выкл . Для печати тестового шаблона в верхней части каждой страницы с 1-й по 10-ю выберите соответствующее значение от 1 до 10. По завершении печати вы можете визуально изучить шаблон и определить, есть ли блеклые или отсутствующие цвета на предыдущем или последующем отпечатке.	
	От 1 до 10 страниц		
Периодическая чистка			
Легкая	Выкл, от 1 до 240 ч	Задайте интенсивность и время выполнения периодической чистки головки. Периодическая чистка не выполняется при выборе Выкл . Если выбрано значение от 1 до 240 ч, автоматическая чистка головки будет выполняться после указанного количества часов. Если очередной временной промежуток истек в процессе выполнения печати, Периодическая чистка будет выполнена только по завершении печати. Таймер сбрасывается в следующих случаях. <input type="checkbox"/> Выбор времени настройки для этого элемента. <input type="checkbox"/> При выполнении очистки головок с использованием параметра Все дюзы с интенсивностью, равной или превышающей значение, выбранное для этого параметра. Помните, что даже когда для параметра Периодическая чистка выбрано значение Выкл , для предотвращения засорения дюз принтер будет периодически выполнять автоматическую прочистку печатающей головки после печати.	
			Основная*
			Интенс-я
Цикл чистки	Выкл*	Выберите частоту выполнения принтером автоматической чистки головки: никогда (Выкл) или один раз за каждые 1–10 стр. Цикл чистки не выполняется, если выбрано значение Выкл . Выберите значение от 1 до 10 для очистки головки автоматически перед печатью соответствующей страницы.	
	От 1 до 10 страниц		


Работа с меню панели управления

Элемент	Параметр	Описание
Настройка заправки		
Отложить заправку		
Выберите целевую емкость для чернил	Вкл	<p>Если при резервировании блока микросхем и дальнейшем его использовании возникает несоответствие между отображаемым прогнозируемым уровнем чернил и временем заправки чернилами (временем, при котором уровень чернил падает до отметки 50 мм от дна емкости), выполните следующие настройки для устранения этого несоответствия.</p> <p>Вкл этот параметр, если индикатор опустился на 2 уровня ниже или больше (см. следующую иллюстрацию), когда пришло время заправлять чернила.</p> <p>Индикатор</p>  <p>Емкость для чернил</p>  <p>Выкл этот параметр, если индикатор опустился на 1 уровень ниже (см. следующую иллюстрацию), когда пришло время заправлять чернила.</p> <p>Индикатор</p>  <p>Емкость для чернил</p>  <p>Продолжение использования принтера при значении Вкл может потребовать включения параметра Принудительн. заправка.</p> <p>Невозможно изменить этот параметр, если на индикаторе остался только 1 уровень и пришло время заправки чернил. Выполните процедуру Принудительн. заправка, как показано в следующем разделе.</p>
	Выкл	


Работа с меню панели управления

Элемент	Параметр	Описание
Принудительн. заправка		
Выберите целевую емкость для чернил		<p>Выполните ее только в том случае, если возникло несоответствие, когда остался 1 уровень на индикаторе (см. следующую иллюстрацию) при необходимости заправки чернил и продолжении использования зарезервированной микросхемы.</p> <p>Индикатор</p>  <p>Емкость для чернил</p>  <p>Установите новый блок микросхем на ползунке нужной емкости для чернил, предварительно закрепив его на принтере, затем задайте этот параметр. Выбор нужной емкости для чернил в этом параметре и нажатие кнопки ОК отменяет регистрацию, а принтер регистрируется заново по данным ранее установленного блока микросхем. Отмененная регистрация не может быть повторена или возвращена до исходного состояния.</p> <p>Этот параметр не может быть применен в состоянии, когда на индикаторе отображается больше двух делений.</p>
Восстанов. настройки	Да	Выберите значение Да , чтобы восстановить все настройки принтера до их значений по умолчанию.
	Нет	
Состояние принтера		
Версия прошивки	xxxxxxx,x.xx,xxxx	Можно просмотреть версию микропрограммного обеспечения.
Состояние опции	XXXXXXXXXX	Отображает название дополнительного устройства, подключенного к принтеру.
Проходы каретки	XXXXXXXXXX	Отображает текущее количество проходов каретки.
Настройка сети		
Текущие параметры	Авто*	Выберите, будет ли принтер получать IP-адреса автоматически с помощью DHCP (Авто) или вручную (Панель). Настройте IP-адрес , Маска сети и Шлюз по умолчанию в Панель . Для получения более подробной информации свяжитесь с администратором вашей сети.
	Панель	
Печат. лист состояния		Нажмите кнопку ОК, чтобы напечатать список сетевых настроек. Используйте эту информацию для полного обзора сетевых настроек.
Восстанов. настройки	Да	Выберите значение Да , чтобы восстановить все сетевые настройки до их значений по умолчанию.
	Нет	
Эконастройки		

Работа с меню панели управления

Элемент	Параметр	Описание
Режим ожидания	От 5 до 240 минут (15*)	Принтер переходит в спящий режим, если не возникает никаких ошибок, не получено никаких заданий печати и не выполняется никаких действий на панели управления в течение длительного периода времени. С помощью этого параметра можно выбрать количество времени до перехода принтера в спящий режим.  «Отключение питания с помощью Таймер откл. питания» на стр. 49
Таймер откл. питания	Выкл	Принтер автоматически отключается при отсутствии ошибок, заданий печати и действий на панели управления или других операций в течение восьми часов. Задержку до отключения принтера можно выбрать в диапазоне значений от 1 до 24 часов с шагом 1 час. Выберите Выкл , чтобы отключить возможность автоматического отключения принтера.
	От 1 до 24 часов (8*)	
Восстанов. настройки	Да	Выберите Да , чтобы восстановить все содержимое параметра Эконастройки до значений по умолчанию.
	Нет	
Предпочтения		
Язык/Language	Японский	Выберите язык отображения на экране панели управления.
	Английский	
	Французский	
	Итальянский	
	Немецкий	
	Португальский	
	Испанский	
	Голландский	
	Русский	
	Корейский	
	Китайский	
	Турецкий	
	Индонезийский	
Тайский		
Единица: Длина	m*	Выберите единицу измерения длины, которая будет использоваться при отображении значений на панели управления или при печати шаблонов.
	ft/in	
Параметр лампы уведомл	Вкл*	Включите (Вкл) или отключите (Выкл) индикатор, оповещающий о возникновении ошибки.
	Выкл	
Меню администратора		

Работа с меню панели управления

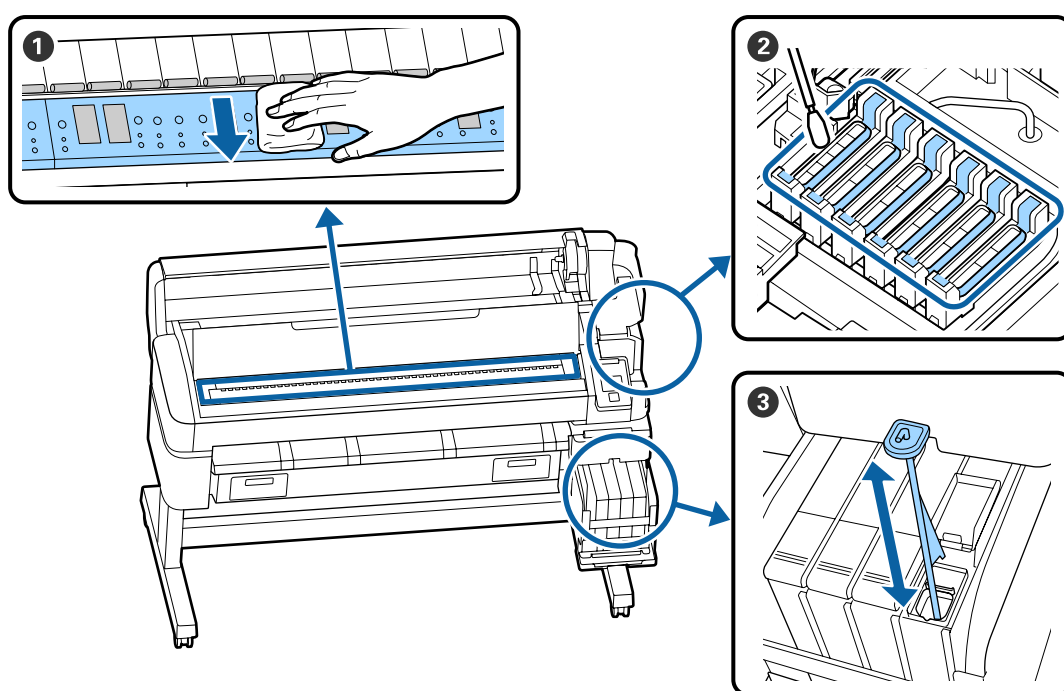
Элемент	Параметр	Описание
Дата и время		Настройте встроенные в принтер часы.
Часовой пояс		<p>Укажите разницу во времени между GMT и текущим часовым поясом.</p> <p>Выбранный часовой пояс используется в уведомлениях электронной почты, отправляемых Remote Manager при возникновении ошибок и т. д.</p> <p>Remote Manager — это стандартная утилита, встроенная в сетевой интерфейс принтера, которая позволяет проверять состояние принтера и устанавливать сетевые настройки. Введите IP-адрес, присвоенный принтеру, в используемом на компьютере веб-браузере и запустите программное обеспечение.</p> <p>Запуск Remote Manager  «Использование Remote Manager» на стр. 24</p>
Сброс всех параметров	Да	Выберите значение Да для восстановления значений по умолчанию для всех настроек, кроме параметров Дата и время, Язык/Language и Единица: Длина в меню Настройка.
	Нет	

Обслуживание

Сроки выполнения различных операций по техническому обслуживанию

Регулярное обслуживание

Если использовать принтер в течение длительного времени, не выполняя его очистку, это может привести к засорению дюзов, протеканию чернил или изменению цветов на отпечатках.



Когда выполнять	Компонент, подвергаемый очистке
Раз в месяц	1 Чистка вала
Еженедельно	2 Очистка крышек Можно посмотреть эту процедуру в видеоролике на YouTube. Epson Video Manuals
	3 Перемешивание чернил высокой плотности При перемешивании чернил высокой плотности перемещайте стержень для перемешивания вверх и вниз с частотой раз в секунду; повторите это около 15 раз.

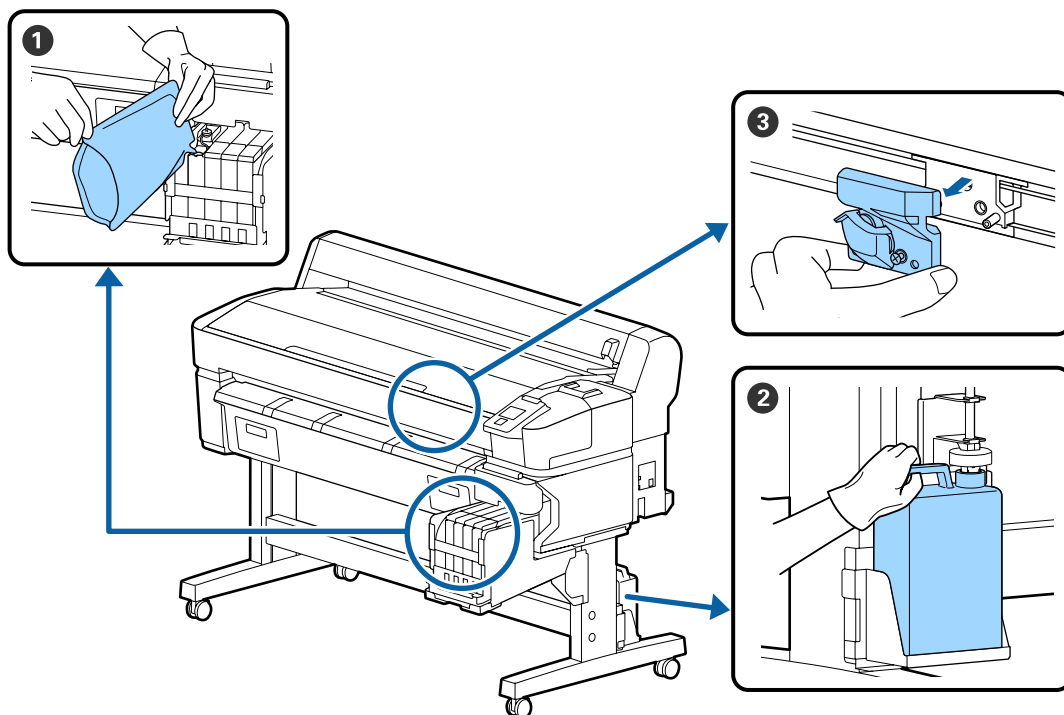
Обслуживание

 **Важно!**

Принтер содержит прецизионные инструменты. Если к дюзам на печатающей головке прилипает ткань или пыль, качество печати или подачи бумаги ухудшается.

В зависимости от среды и используемой бумаги чистку может потребоваться выполнять чаще.

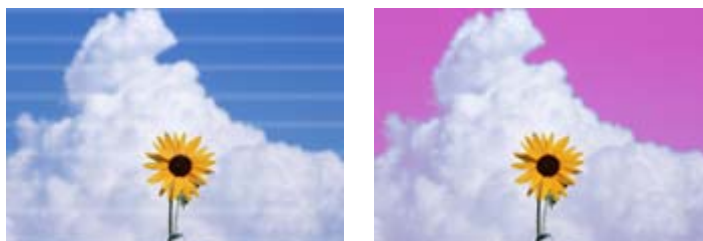
Дозаправка и замена расходных материалов



Когда выполнять	Заменяемый компонент
Если уровень оставшихся чернил не превышает 50 мм	1 Заправка чернил «Заправка чернил» на стр. 80
Если на панели управления отображается сообщение о замене	2 Емкость для отработанных чернил «Утилизация отработанных чернил» на стр. 86
Бумага обрезана неровно, или обрезанные края растрепаны	3 Резак

Техническое обслуживание при снижении качества печати

При появлении горизонтальных полос или неправильных цветов



Выполните следующую процедуру, пока результаты печати не станут лучше.

Обслуживание

1. Выполните прочистку печатающей головки

Для выбора доступны следующие три уровня очистки головки: **Выполнить (легк.)**, **Выполнить (средн.)**, **Выполнить (интенс.)**.

Сначала используйте вариант **Выполнить (легк.)**. Если при печати шаблона проверки результаты печати блеклые или на них отсутствуют отдельные сегменты, используйте вариант **Выполнить (средн.)**. Если дюзы по-прежнему засорены, используйте вариант **Выполнить (интенс.)**.

[🔗 «Прочистка засорившихся дюз» на стр. 88](#)



Если результаты печати не улучшились даже после трехкратной чистки головки

2. Выполните очистку крышек

Чистку следует выполнять с помощью прилагаемого к устройству комплекта для очистки крышек. Перед чисткой посмотрите следующие материалы.

[🔗 «Что вам потребуется» на стр. 71](#)

[🔗 «Меры предосторожности при выполнении технического обслуживания» на стр. 72](#)

Процедуру чистки можно посмотреть в видеоролике на YouTube.

[🔗 Epson Video Manuals](#)



Если результаты печати не улучшились даже после очистки крышек

3. Замените скребки и их очиститель

Для выполнения замены потребуется специальный комплект скребков для данного принтера. Перед заменой посмотрите следующие материалы.

[🔗 «Что вам потребуется» на стр. 71](#)

[🔗 «Меры предосторожности при выполнении технического обслуживания» на стр. 72](#)

Процедуру замены можно посмотреть в видеоролике на YouTube

[🔗 Epson Video Manuals](#)

Если качество печати все равно не улучшается, обратитесь к поставщику или в службу технической поддержки Epson.

Если протекают чернила (выделяются капли чернил)



Выполните следующую процедуру, пока результаты печати не станут лучше.

Обслуживание

1. Выполните прочистку печатающей головки

Для выбора доступны следующие три уровня очистки головки: **Выполнить (легк.)**, **Выполнить (средн.)**, **Выполнить (интенс.)**.

Сначала используйте вариант **Выполнить (легк.)**. Если при печати шаблона проверки результаты печати блеклые или на них отсутствуют отдельные сегменты, используйте вариант **Выполнить (средн.)**. Если дюзы по-прежнему засорены, используйте вариант **Выполнить (интенс.)**.

 [«Прочистка засорившихся дюзов» на стр. 88](#)



Если результаты печати не улучшились даже после трехкратной чистки головки

2. Очистите печатающую головку

Для выполнения очистки потребуется специальный чистящий комплект для головок именно этого принтера. Перед чисткой просмотрите следующие материалы.

 [«Что вам потребуется» на стр. 71](#)

 [«Меры предосторожности при выполнении технического обслуживания» на стр. 72](#)

Процедуру чистки можно посмотреть в видеоролике на YouTube.

 [Epson Video Manuals](#)

Если качество печати все равно не улучшается, обратитесь к поставщику или в службу технической поддержки Epson.

Что вам потребуется

Перед выполнением чистки и замены подготовьте следующее.

Когда расходные материалы будут полностью использованы, закажите новые. Подготовьте подлинные компоненты при замене чернильных пакетов или проведении обслуживания.

 «Приложение» на стр. 108

Если ваши перчатки износились, подготовьте обычные нитриловые перчатки.

Защитные очки (доступны для приобретения)

Защищают глаза от чернил и ink cleaner (очистителя чернил).

Защитная маска (доступна для приобретения)

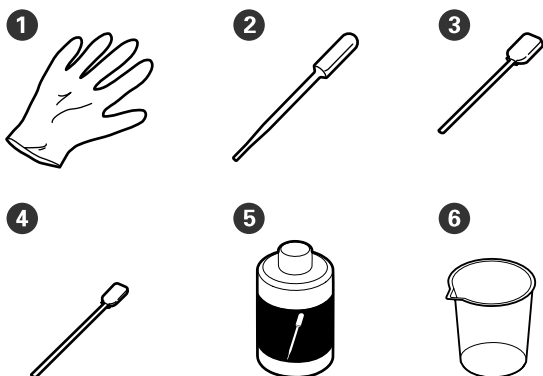
Защищает нос и рот от чернил и ink cleaner (очистителя чернил).

Комплект для очистки крышек (поставляется вместе с принтером)

Используйте для очистки крышек.

В комплект включены следующие элементы.

Когда расходные материалы будут полностью использованы, закажите новые.

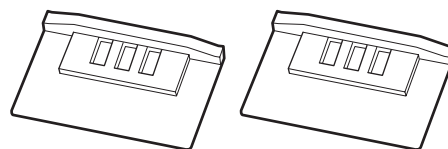


- ❶ Перчатки (2 шт.)
- ❷ Пипетка (2 шт.)
- ❸ Чистящие палочки (широкие) (50 шт.)

- ❹ Чистящие палочки (узкие) (25 шт.)
- ❺ Жидкость для очистки крышек (1 фл.)
- ❻ Чашка (1 шт.)

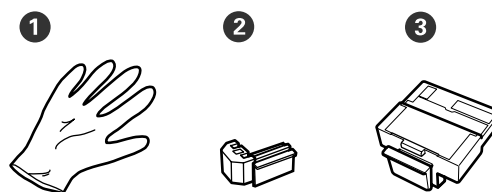
Комплект обслуживания (расходный компонент)

Используется для чистки печатающей головки.



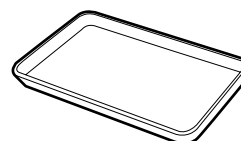
Комплект скребков (расходный компонент)

В этот комплект входят запасные скребки и их очистители.



- ❶ Перчатки (2 шт.)
- ❷ Скребки (2 шт.)
- ❸ Очистители скребков (2 шт.)

Металлический или пластиковый лоток (PP/PE) (доступен для приобретения)



Используется для размещения чистящего инвентаря, снятых расходных материалов или при сливании жидкости для очистки крышек в емкость, входящую в комплект поставки принтера.

Мягкая ткань (приобретается самостоятельно)

Используется для очистки вала. Используйте неворсистые антистатические материалы.

Меры предосторожности при выполнении технического обслуживания

Обратите внимание на следующие места при очистке и замене компонентов.

Предостережение

- ❑ На время проведения технического обслуживания надевайте защитную одежду, включая защитные очки, перчатки и маску.
При попадании чернил, отработанных чернил или жидкости для очистки крышек на кожу, в глаза или рот незамедлительно выполните следующие действия.
 - ❑ Если жидкость попала на кожу, промойте ее большим количеством воды с мылом. Если вы заметите какую-либо кожную реакцию в области соприкосновения, незамедлительно обратитесь к врачу.
 - ❑ При попадании чернил в глаза немедленно промойте их водой. Несоблюдение данного требования может привести к покраснению глаз или легкому воспалению. Обратитесь к врачу при возникновении каких-либо проблем со здоровьем.
 - ❑ При попадании жидкости в рот незамедлительно обратитесь к врачу.
 - ❑ При проглатывании не вызывайте рвоту. Незамедлительно обратитесь к врачу. Если вызвать рвоту, есть опасность, что рвотные массы попадут в трахею.
- ❑ Храните чернильные пакеты, отработанные чернила и жидкость для очистки крышек в местах, недоступных детям.


- ❑ Перед выполнением процедуры извлеките бумагу из принтера.
- ❑ Никогда не прикасайтесь к ремням, платам или другим деталям, не требующим очистки. Несоблюдение данного требования может привести к поломке устройства или снижению качества печати.
- ❑ Используйте только входящие в комплект или стандартные чистящие палочки. Палочки с ворсистым покрытием могут повредить печатающую головку.
- ❑ Всегда используйте новые чистящие палочки. Повторно использованные палочки могут еще более затруднить очистку загрязнений.
- ❑ Не прикасайтесь к концам чистящих палочек. Жир, присутствующий на руках и попавший на палочку, может повредить печатающую головку.
- ❑ Для очистки крышек используйте только специально предназначенную для этого чистящую жидкость. Использование других веществ может привести к неправильному функционированию устройства или снижению качества печати.
- ❑ Перед началом работы прикоснитесь к металлическому предмету для снятия заряда статического электричества.

Выполнение регулярного обслуживания

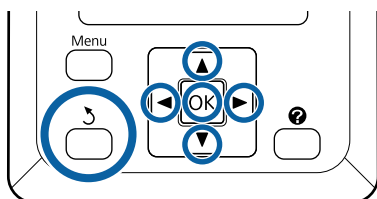
Очистка крышек

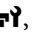
Очистка крышек должна выполняться не реже одного раза в неделю. В зависимости от окружающей среды и используемой бумаги очистка может потребоваться чаще.

Прочитайте приведенные ниже сведения, прежде чем приступить к выполнению процедуры.

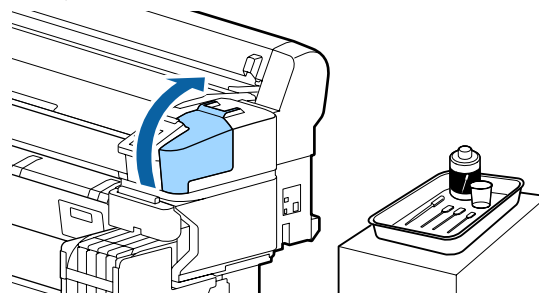
 «Меры предосторожности при выполнении технического обслуживания» на стр. 72

Кнопки, используемые при задании следующих настроек



- 1 Убедитесь, что принтер включен. Нажимайте кнопки ◀▶ для выбора , затем нажмите ОК. Отображается меню «Обслуживание».
- 2 Нажимайте кнопки ▲/▼ для выбора пункта **Чистка крышки головки**, затем нажмите кнопку ОК.
- 3 Нажмите кнопку ОК. Печатающая головка перемещается в положение очистки.

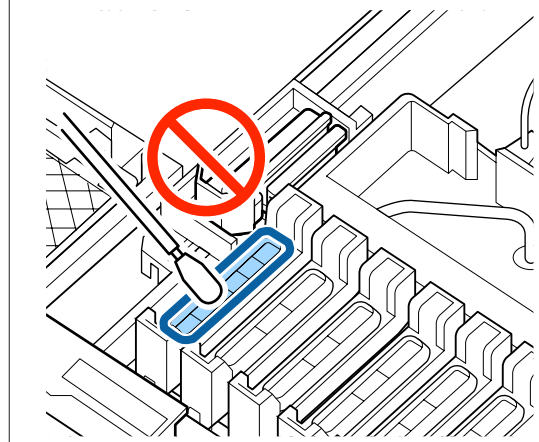
- 4 Выполните инструкции на панели управления, чтобы открыть крышку обслуживания.



- 5 Удерживайте новую сухую чистящую палочку (узкую) перпендикулярно и протрите внешнюю поверхность крышек.

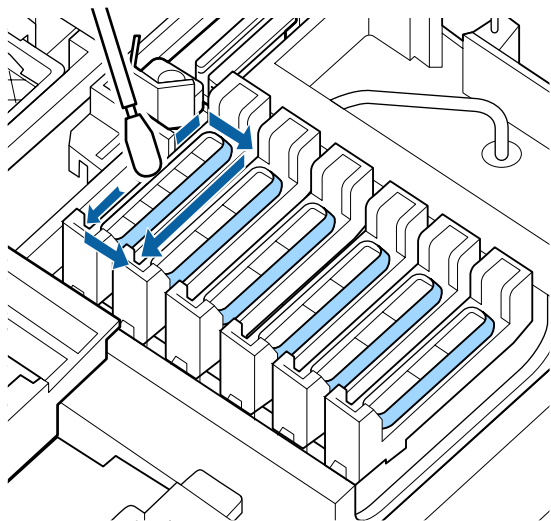
Важно!

Не прикасайтесь к внутренним поверхностям отсасывающих крышек (крышка с левого края). Эти детали могут деформироваться, после чего функция закупоривания может работать некорректно.

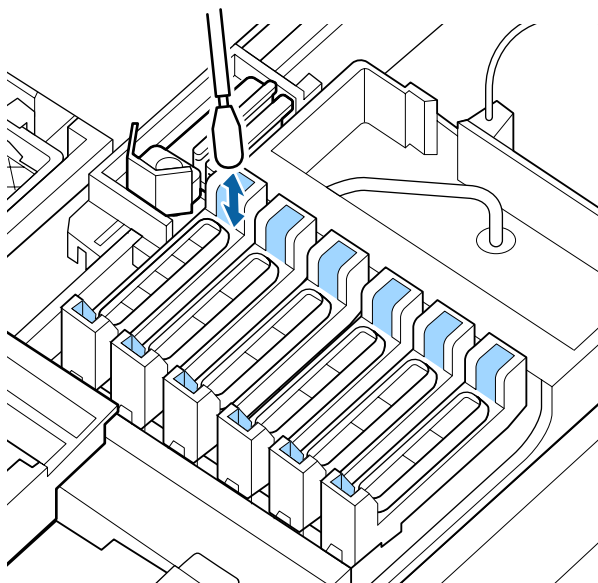


Обслуживание

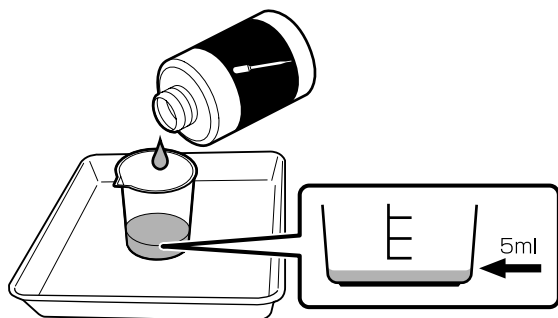
Всего здесь 6 крышек. Очистите область вокруг всех крышек.



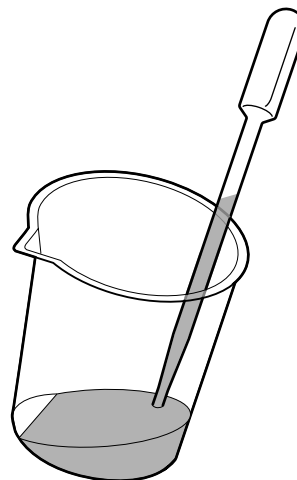
6 Сотрите чернила, прилипшие к отрезку направляющей.



7 Поставьте чашку, входящую в комплект для очистки крышек на поддон и налейте в нее приблизительно 5 мл чистящей жидкости.



8 Наберите немного чистящей жидкости в пипетку.

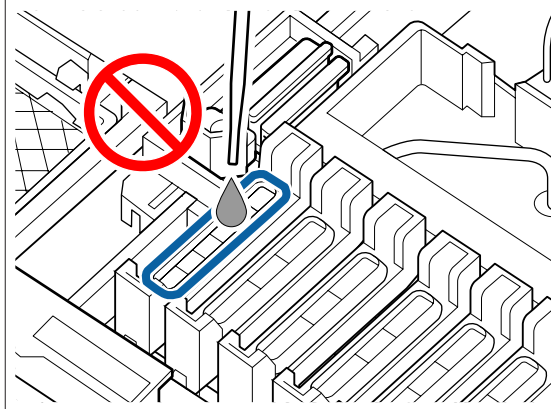


9 Капните 2–3 капли этой жидкости из пипетки, пока внутренние полости крышек от пересыхания (все крышки, кроме левого края) не наполнятся.

! Важно!

Не капайте чистящую жидкость внутрь отсасывающих крышек. Это может привести к неполадкам в работе принтера.

Не пытайтесь вытереть капли, если вы пролили жидкость. Если вы коснетесь внутренних поверхностей отсасывающих крышек, закупоривание может стать неплотным.

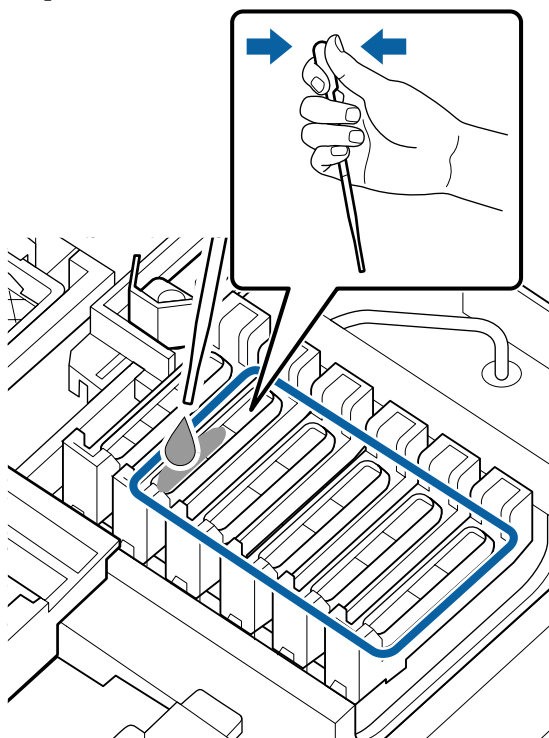


Добавьте немного жидкости, если двух-трех капель недостаточно.

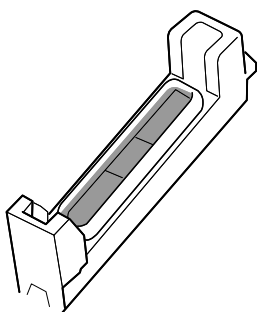
Не допускайте переливания жидкости через край крышек от пересыхания.

Обслуживание

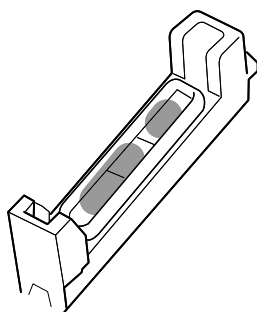
Всего здесь 5 крышек от пересыхания. Накапайте чистящую жидкость в крышки от пересыхания.



OK

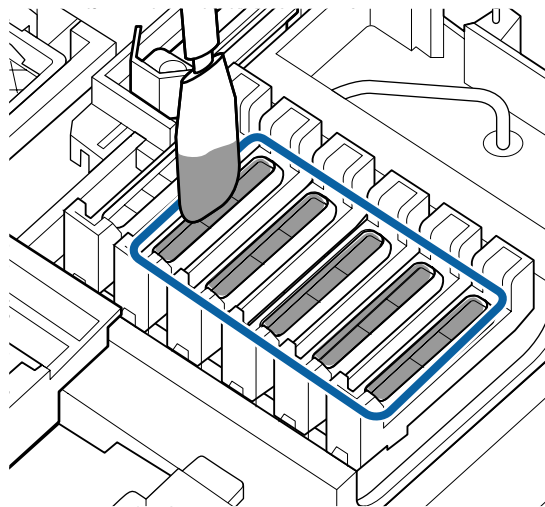


⊘



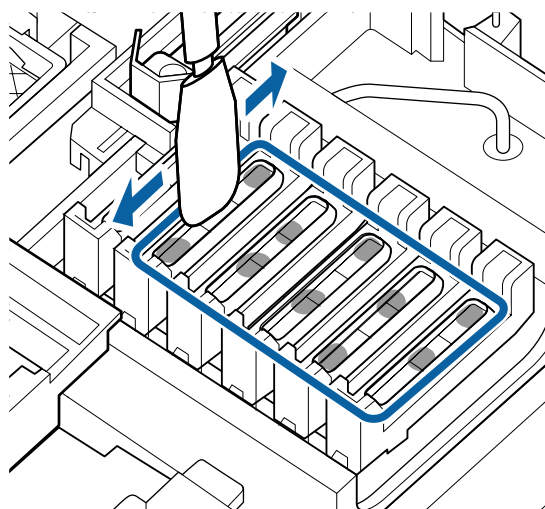
10

Используйте новую сухую чистящую палочку (широкую) для устранения излишек чистящей жидкости с крышек от пересыхания.



11

Используйте другую новую сухую чистящую палочку (широкую) для устранения оставшейся чистящей жидкости.



Обслуживание

! **Важно!**

Протирайте их, пока они не станут выглядеть так же, как на изображениях ниже. Чернила или жидкость для очистки крышек, оставшиеся на внутренних частях крышек от высыхания, могут привести к засорению дюз.

**12**

После очистки закройте крышку обслуживания и дважды нажмите кнопку ОК.

Когда печатающая головка вернется в стандартное положение, принтер будет готов к печати.

Чтобы печатать после этой операции, выполните **проверку дюз**.

[«Печать шаблона проверки» на стр. 89](#)

! **Важно!**

- ❑ Не используйте грязную жидкость для очистки крышек повторно.
- ❑ Грязная жидкость для очистки крышек и использованные палочки для очистки являются промышленными отходами. Утилизируйте их так же, как отработанные чернила.
 [«Обработка использованных расходных материалов» на стр. 97](#)
- ❑ Храните жидкость для очистки крышек при комнатной температуре в местах, не подверженных воздействию прямого солнечного света.
- ❑ После использования жидкости для очистки крышек обязательно закройте крышку.

Перемешивание чернил High Density Black (Черный высокой плотности)

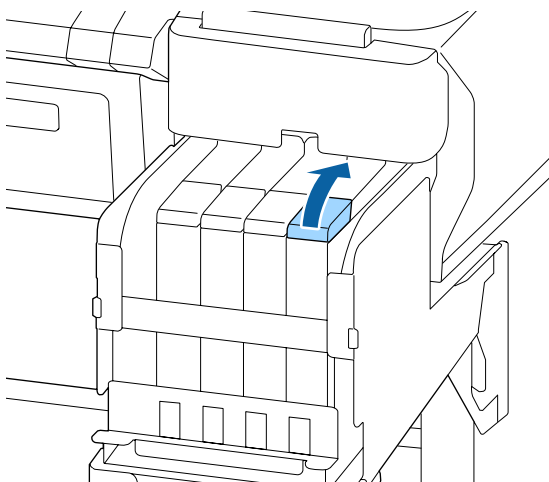
Отличие чернил High Density Black (Черный высокой плотности) заключается в быстром выпадении осадка. Перемешивайте чернила в емкости раз в неделю. В случае выпадения осадка отпечатки могут начать отличаться по цвету.

Прочитайте приведенные ниже сведения, прежде чем приступить к выполнению процедуры.

[«Меры предосторожности при выполнении технического обслуживания» на стр. 72](#)

Обслуживание

- 1** Откройте крышку входного отверстия для чернил, на ползунке которой приклеена наклейка чернил HDK.

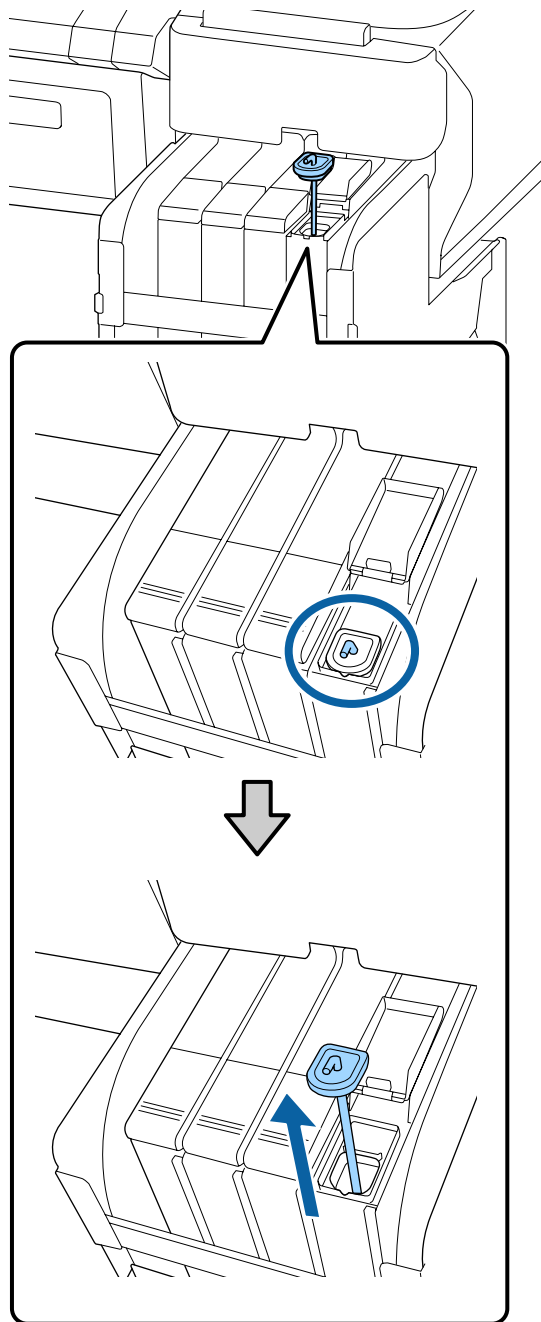


- 2** Снимите крышку входного отверстия для чернил с емкости.

При снятии крышки входного отверстия для чернил держитесь за место, выделенное кружком на следующей иллюстрации. Если при снятии крышки входного отверстия для чернил держаться за другое место, чернила могут прилипнуть к рукам.

! **Важно!**

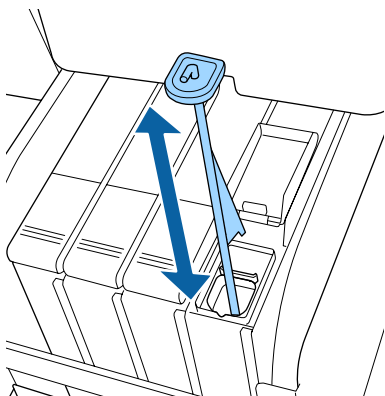
Медленно снимите крышку входного отверстия для чернил. Если снимать крышку слишком быстро, чернила могут пролиться.



Обслуживание

- 3** Перемещайте палочку вверх и вниз примерно раз в секунду. Повторите около 15 раз.

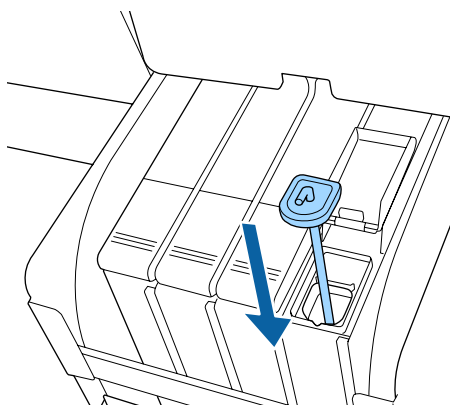
При перемещении стержня вверх и вниз поднимайте его вверх до тех пор, пока крючок на стержне не будет полностью виден, затем опускайте, чтобы крышка отверстия для чернил касалась емкости для чернил.



! **Важно!**

Двигайте стержнем для перемешивания медленно. Если двигать слишком быстро, чернила могут пролиться.

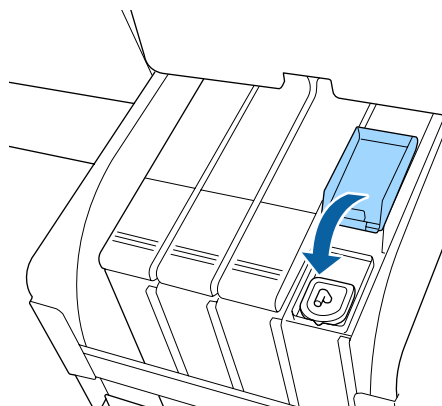
- 4** Верните на место крышку отверстия для чернил на емкости.



! **Важно!**

Нажмите на крышку входного отверстия для чернил, чтобы она не отсоединилась. Если подвижная часть вступает в контакт с крышкой входного отверстия для чернил при вытягивании, крышка может быть повреждена.

- 5** Закройте входное отверстие для чернил.




Очистка вала

Вал загрязняется, потому что на него налипают частицы бумаги и чернила. Рекомендуется чистить вал раз в месяц, так как если на вал налипли чернила, то бумага будет пачкаться.

В зависимости от окружающей среды и используемой бумаги очистка может потребоваться чаще.

Прочитайте приведенные ниже сведения, прежде чем приступить к выполнению процедуры.

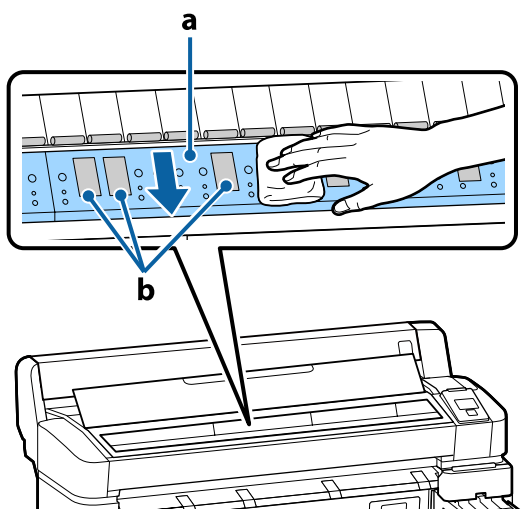
 [«Меры предосторожности при выполнении технического обслуживания» на стр. 72](#)

- 1** Убедитесь, что принтер выключен и экран погашен, и затем отсоедините кабель питания принтера от розетки.
- 2** Подождите одну минуту после отсоединения шнура питания.

Обслуживание

- 3** Откройте крышку принтера и с помощью мягкой чистой ткани аккуратно удалите грязь и пыль с внутренних поверхностей принтера.

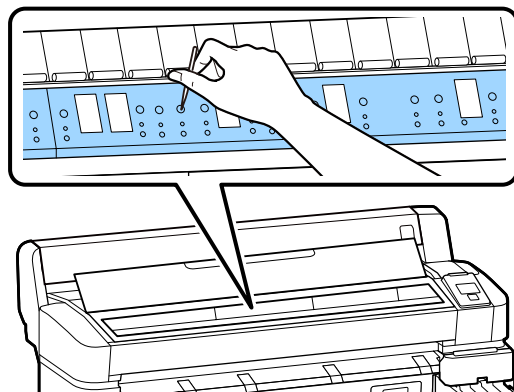
Тщательно очистите область (а), выделенную синим цветом на приведенной ниже иллюстрации. Во избежание распространения пыли снимайте ее изнутри наружу. При большом количестве грязи очистите ее с помощью мягкой чистой ткани, смоченной в мягкодействующем моющем средстве. Затем вытрите внутренние поверхности принтера с помощью сухой мягкой ткани.



! **Важно!**

- ❑ Во время очистки не касайтесь роликов или впитывающих чернила областей (b, показаны серым цветом); в противном случае отпечатки могут выходить грязными.
- ❑ Не касайтесь чернильных трубок внутри принтера; это может привести к повреждению устройства.

- 4** Если частицы бумаги (выглядят как белый порошок) скапливаются на валу, снимите их с помощью длинной тонкой палочки.




- 5** По завершении уборки закройте крышку принтера.

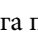
Поверхность для печати все еще загрязнена даже после очистки вала

Выполните приведенные ниже действия для очистки ролика путем подачи и извлечения рулонной бумаги.

- 1** Включите принтер и загрузите в него самую широкую рулонную бумагу.

 [«Загрузка и извлечение рулонной бумаги» на стр. 27](#)

- 2** Нажмите кнопку  и кнопку .

Бумага подается, пока кнопка  удерживается нажатой. Если бумага не загрязнена, очистка завершена.

Обрежьте бумагу после выполнения очистки.

 [«Метод обрезки вручную» на стр. 29](#)

Заправка чернил

Периоды заправки чернил

Если на экране панели управления отображается сообщение **Проверить уровни чернил**, незамедлительно выполните следующие два действия.

- ❑ Подготовьте пакет чернил подходящего цвета.
- ❑ Проверьте уровень оставшихся чернил. Если он не превышает 50 мм от дна емкости для чернил, замените блок микросхемы и заправьте чернила.

Вы не сможете печатать, если даже только для одного цвета отображается сообщение **Заполните емкос. чернил**. При отображении сообщения **Проверить уровни чернил** во время печати можно заменить блок микросхемы и заправить чернила, не останавливая печать.

Поддерживаемые пакеты чернил

 [«Приложение» на стр. 108](#)

Важно!

Этот принтер оснащен системой предупреждения об уровне оставшихся чернил. Информация о доступном объеме чернил в одном пакете регистрируется в блоке микросхемы, который поставляется вместе с новым пакетом чернил. При установке нового блока микросхемы в принтер эти сведения записываются в принтер.

Система предупреждения об уровне оставшихся чернил оценивает этот уровень на основании записанной в принтер информации об одном чернильном пакете и информации об условиях использования чернил, после чего отображает соответствующее сообщение. Для обеспечения точности работы этой системы необходимо заменить блок микросхемы и заправить чернила при первой же возможности, как только уровень оставшихся чернил опустится ниже 50 мм от дна емкости.

Регистрация и резервирование блоков микросхем

Запись сведений о доступном объеме чернил в одном пакете чернил при установке блока микросхемы в принтере называется регистрацией. После регистрации блок микросхемы, установленный в принтере, может быть заменен на блок микросхемы, который поставляется вместе со следующим пакетом чернил. Замена нового блока микросхем после регистрации называется резервированием. При резервировании сведения о доступном объеме чернил в одном пакете чернил автоматически регистрируются в принтере с зарезервированного блока микросхемы одновременно с регистрацией. Резервирование можно выполнить в любое время, если уровень индикатора для оцениваемого количества чернил находится на отметке от 1 до 6. При выполнении резервирования предупреждение о низком уровне чернил не отображается. Заправьте чернила из одного пакета, если уровень оставшихся чернил не превышает 50 мм от дна емкости. См. действия с 2 по 6 на следующей странице, где описана процедура замены блоков микросхем. Вы можете подтвердить, является ли микросхема зарезервированной, по значкам состояния для блоков микросхем.

 [«Знакомство с дисплеем» на стр. 12](#)

Процедура заправки чернил

Способ заправки зависит от типа чернил. Используйте способ, который соответствует типу чернил.

Перед выполнением процедуры ознакомьтесь с паспортом безопасности и указанными ниже замечаниями.

Паспорта безопасности доступны на нашем веб-сайте.

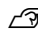
Вы можете загрузить его на региональном веб-сайте Epson.

Обслуживание

 **Предостережение**

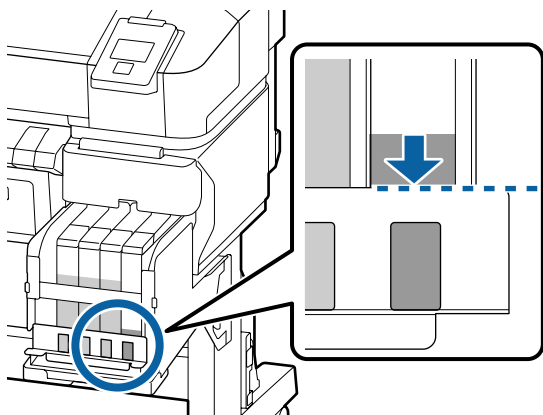
- ❑ Храните пакеты чернил и отработанные чернила в местах, недоступных детям.
- ❑ При проведении технического обслуживания наденьте защитные очки, перчатки и маску.
При попадании чернил или отработанных чернил на кожу, в глаза или рот сделайте следующее.
 - ❑ Если жидкость попала на кожу, промойте ее большим количеством воды с мылом. Если вы заметите какую-либо кожную реакцию в области соприкосновения, незамедлительно обратитесь к врачу.
 - ❑ При попадании чернил в глаза немедленно промойте их водой. Несоблюдение данного требования может привести к покраснению глаз или легкому воспалению. Обратитесь к врачу при возникновении каких-либо проблем со здоровьем.
 - ❑ При попадании жидкости в рот незамедлительно обратитесь к врачу.
 - ❑ При проглатывании не вызывайте рвоту. Незамедлительно обратитесь к врачу. Если вызвать рвоту, есть опасность, что рвотные массы попадут в трахею.
- ❑ При заправке чернил обратите внимание на следующее.
 - ❑ Аккуратно отрежьте носик на пакете чернил.
Если применить слишком большое усилие, чернила могут расплескаться.
 - ❑ Не сжимайте пакет чернил слишком сильно после его открытия. Это может привести к выдавливанию чернил из пакета.
 - ❑ При заливании чернил в емкость пакет чернил следует наклонять медленно.

 **Важно!**

- ❑ Epson рекомендует использовать только оригинальные пакеты чернил Epson. Epson не гарантирует качество и надежность чернил стороннего производителя. В результате использования неоригинальных чернил может появиться повреждение, не попадающее под действие гарантии Epson. При определенных условиях такие чернила могут стать причиной сбоев в работе принтера.
Информация о состоянии неоригинальных блоков микросхем может не отображаться, а использование неоригинальных чернил регистрируется для дальнейшего использования в службе поддержки.
- ❑ Оригинальные чернила Epson, отличные от указанных здесь, могут привести к повреждениям, не подпадающим под гарантийные условия Epson.
 «Дополнительное оборудование и расходные материалы» на стр. 108
- ❑ Не помещайте предметы на емкость для чернил и не подвергайте ее сильным ударам. Емкость для чернил может быть снята.
Обратитесь в сервисный центр или службу поддержки Epson.
- ❑ Не используйте смеси чернил High Density Black (Черный высокой плотности) и Black (Чёрный). При изменении типа используемых чернил Black (Черный) емкость с чернилами должна меняться только техническим специалистом. Изменение типа чернил Black (Чёрный) осуществляется бесплатно. Обратитесь в сервисный центр или службу поддержки Epson.

Обслуживание

- 1** При появлении на экране панели управления сообщения **Проверить уровни чернил** проверьте уровень оставшихся чернил в емкости для чернил.



Необходимо, чтобы уровень чернил был ниже верхнего края металлической пластины.

Перейдите к шагу 7, если блок микросхемы на панели управления зарезервирован.

Перейдите к шагу 2, если он не зарезервирован.

Если уровень оставшихся чернил выше верхнего края металлической пластины

В емкость для чернил нельзя будет вылить все содержимое нового пакета чернил.

Продолжайте использовать чернила, пока их уровень не достигнет верхнего края металлической пластины.

Если уровень оставшихся чернил ниже верхнего края отверстия

Если уровень оставшихся чернил опускается ниже верхнего края отверстия, он может оказаться меньше минимально допустимого значения и печать может прекратиться. Необходимо немедленно заправить чернила.

Важно!

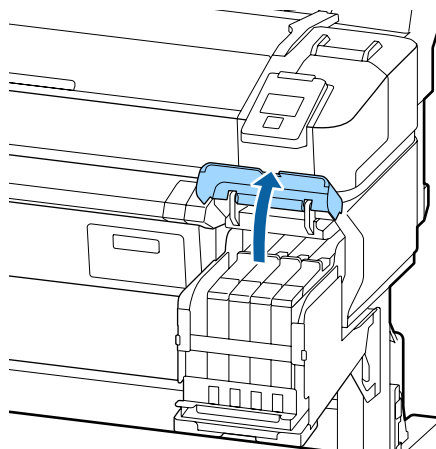
Если уровень оставшихся чернил выше металлической пластины и появляется сообщение **Заполните емкос. чернил**, это означает, что пришло время заменить емкость для чернил. Замена и ремонт предоставляются за отдельную плату.

Во время замены и ремонта чернила в контейнере утилизируются. Это необходимо потому, что мелкая пыль, грязь и другие частицы в составе чернил могут привести к выходу емкости из строя.

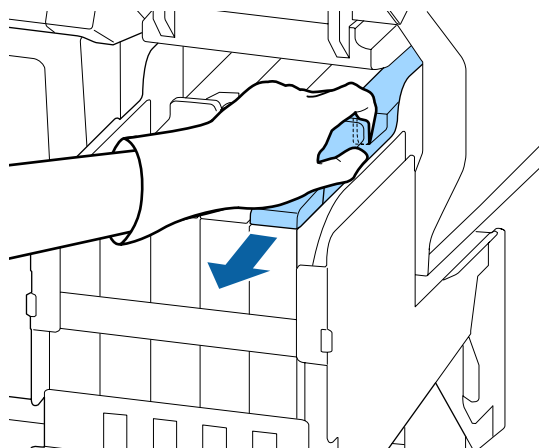
Интервал замены емкости для чернил зависит от среды и условий использования.

Обратитесь в сервисный центр или службу поддержки Epson.

- 2** Откройте боковую крышку.



- 3** Поместите палец в углубление сверху ползунка и вытяните его.

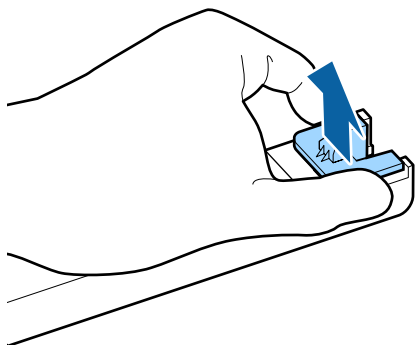


Обслуживание

! *Важно!*

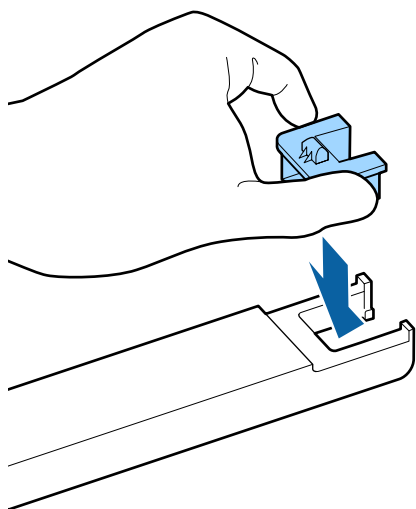
Не наклоняйте ползунок. Блок микросхем может повредиться от падения.

- 4** Извлеките блок микросхем из ползунка.

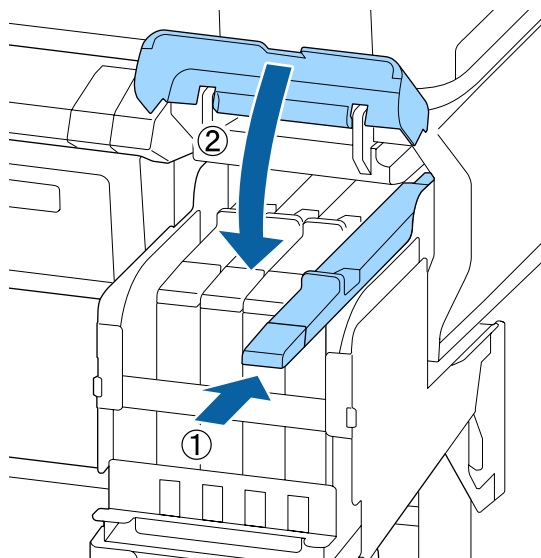


- 5** Установите блок микросхем, который входит в комплект нового пакета чернил.

Во время установки убедитесь, что метки на ползунке и блоке микросхем идентичны по цвету.



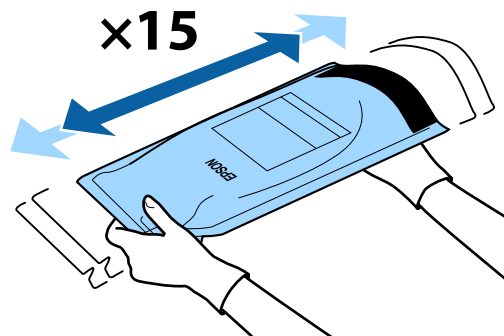
- 6** Удерживая рычажок ползунка горизонтально, вставьте его. Закройте боковую крышку.



! *Важно!*

Не надавливайте на ползунок слишком сильно. Это может привести к поломке.

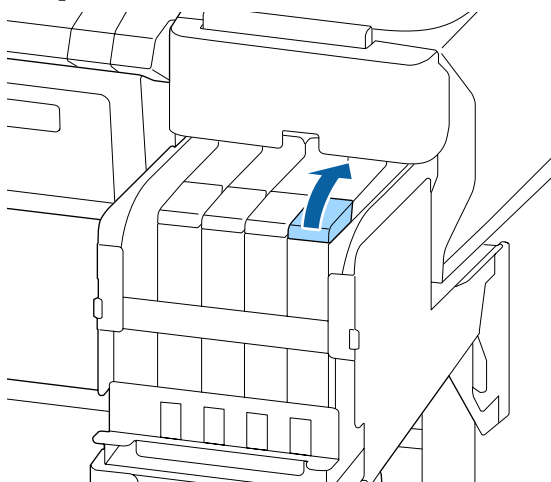
- 7** Встряхивайте новый пакет чернил в течение 5 секунд около 15 раз в горизонтальной плоскости с амплитудой 5 см так, как показано на иллюстрации.



Обслуживание

- 8** Прежде чем открыть крышку входного отверстия на ползунке, убедитесь, что на экране панели управления не отображаются предупреждения или сообщения об ошибках.

Если отображается сообщение об ошибке или предупреждение, следуйте им для их устранения, затем перейдите к следующей операции.



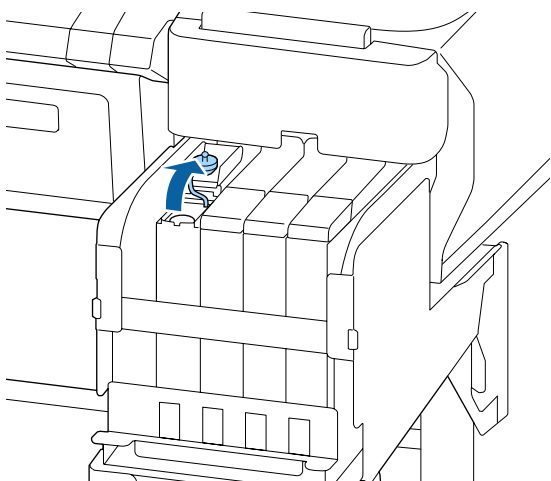
- 9** Снимите крышку входного отверстия для чернил с емкости.

Способ снятия крышки входного отверстия для чернил зависит от типа заменяемых чернил.

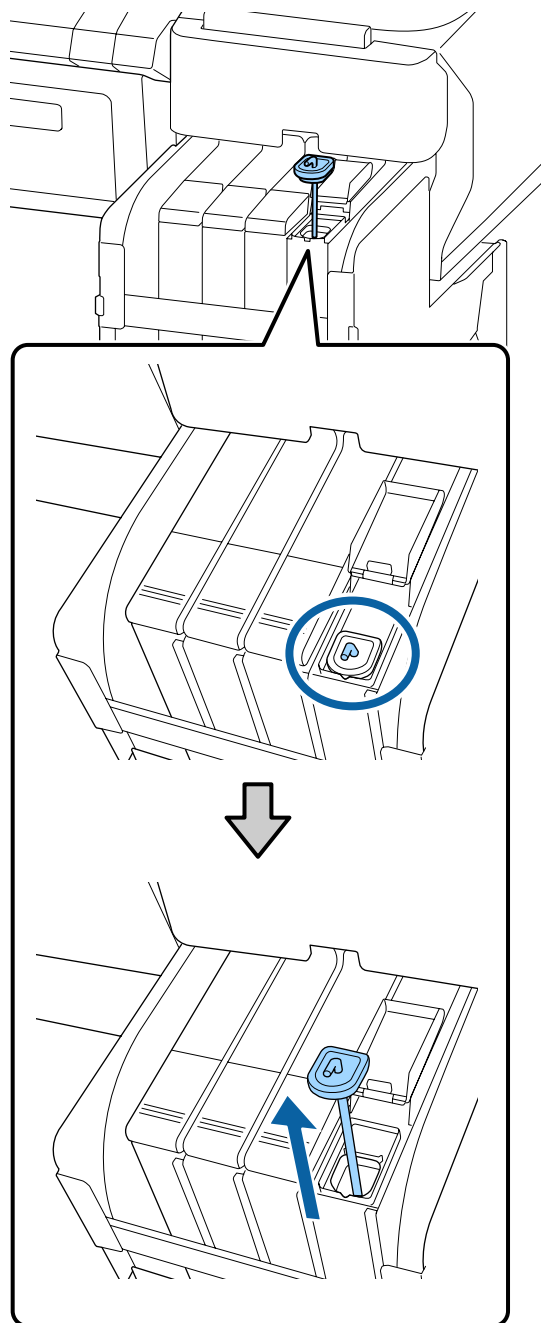
**Важно!**

Медленно снимите крышку входного отверстия для чернил. Если снимать крышку слишком быстро, чернила могут пролиться.

За исключением чернил High Density Black (Черный высокой плотности)

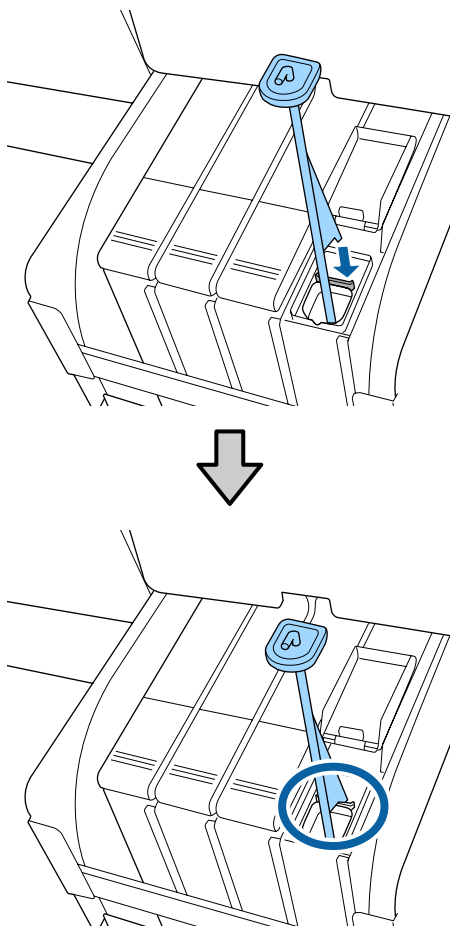
**Для чернил High Density Black (Черный высокой плотности)**

- (1) При снятии крышки входного отверстия для чернил держитесь за место, выделенное кружком на следующей иллюстрации. Если при снятии крышки входного отверстия для чернил держаться за другое место, чернила могут прилипнуть к рукам.

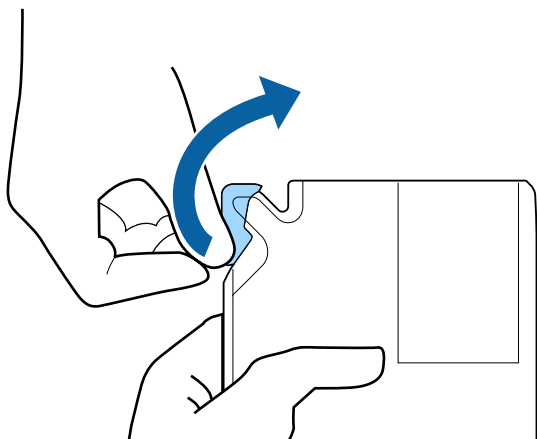


- (2) Подцепите стержень для перемешивания над выступом емкости для чернил.

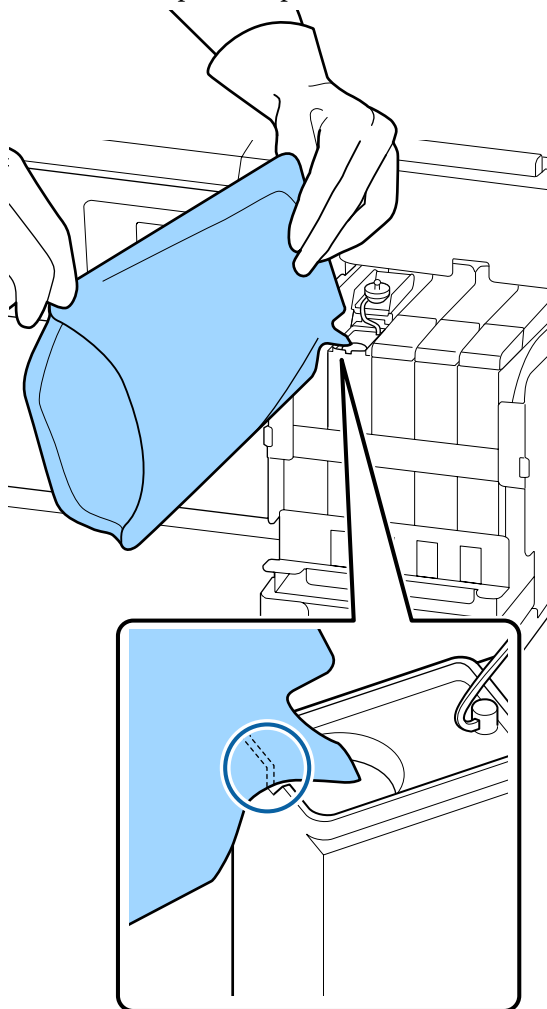
Обслуживание



10 Оторвите край носика пакета.



11 Заполните емкость чернилами из пакета.
Вставьте носик пакета чернил в желоб емкости для чернил и аккуратно наклоните пакет для заправки чернилами емкости.



Важно!

Используйте все чернила из пакета для однократной заправки.

Не используйте чернила из пакета для заправки нескольких емкостей.

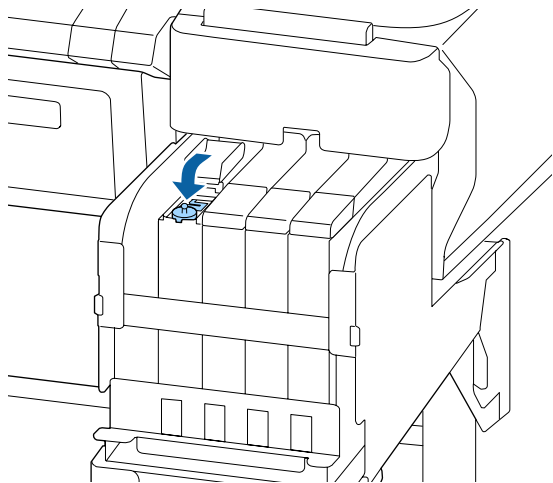
Это может привести к неверному отображению сообщений об остатке чернил.

12 Верните на место крышку отверстия для чернил на емкости.

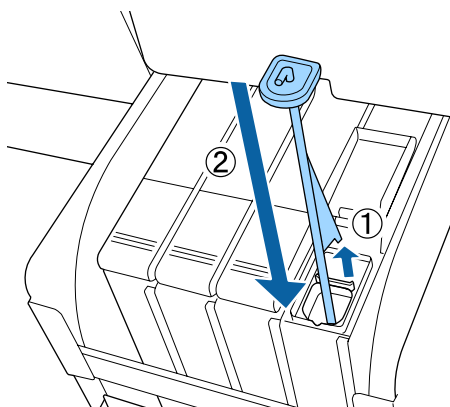
Способ прикрепления крышки входного отверстия для чернил зависит от типа заменяемых чернил.

Обслуживание

За исключением чернил High Density Black (Черный высокой плотности)



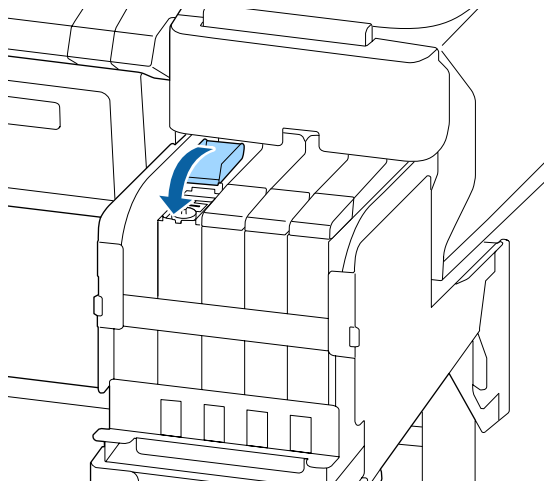
Для чернил High Density Black (Черный высокой плотности)



! **Важно!**

Нажмите на крышку входного отверстия для чернил, чтобы она не отсоединилась. Если подвижная часть вступает в контакт с крышкой входного отверстия для чернил при вытягивании, крышка может быть повреждена.

13 Закройте входное отверстие для чернил.



Утилизация отработанных чернил

Время подготовки и замены

Отображается сообщение **Подготовьте пустую бутылку для израсходованных чернил.**

Как можно скорее подготовьте новую Waste Ink Bottle (Емкость для отработанных чернил).

Если необходимо заменить на этом этапе Waste Ink Bottle (Емкость для отработанных чернил) вследствие ночной работы и пр., после замены емкости выполните процедуру Счетчик израсх. чернил в меню «Обслуживание». Если не выполнить процедуру Счетчик израсх. чернил, счетчик отработанных чернил не будет работать надлежащим образом.

Меню «Обслуживание»

[☞ «Меню Обслуживание» на стр. 59](#)

Счетчик израсх. чернил

[☞ «Счетчик израсх. чернил» на стр. 87](#)

! **Важно!**

Никогда не извлекайте Waste Ink Bottle (Емкость для отработанных чернил) при печати или во время очистки головок, если только это действие не было указано в инструкциях на экране. Может произойти утечка отходов чернил.

Обслуживание

Замените сосуд для отработанных чернил и нажмите **OK**.

Следует незамедлительно заменить эту Waste Ink Bottle (Емкость для отработанных чернил) новой емкостью.

Процедура замены

☞ «Замена Waste Ink Bottle (Емкость для отработанных чернил)» на стр. 87

Счетчик израсх. чернил

Принтер отслеживает уровень отработанных чернил и отображает следующее сообщение, когда счетчик доходит до уровня предупреждения. **Замените сосуд для отработанных чернил и нажмите **OK**** При замене емкости для отработанных чернил на новую счетчик сбрасывается автоматически.

Если необходимо заменить емкость для отработанных чернил до отображения сообщения, выберите после замены емкости в меню «Обслуживание» пункт Счетчик израсх. чернил.

Меню «Обслуживание»

☞ «Меню Обслуживание» на стр. 59

! Важно!

Если замена Waste Ink Bottle (Емкость для отработанных чернил) выполняется до появления сообщения, всегда обнуляйте счетчик отработанных чернил. В противном случае время замены Waste Ink Bottle (Емкость для отработанных чернил) не будет определяться надлежащим образом и следующее предупреждение отобразится не вовремя.

Замена Waste Ink Bottle (Емкость для отработанных чернил)

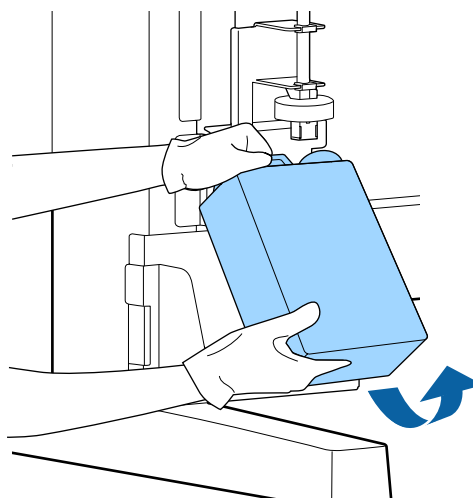
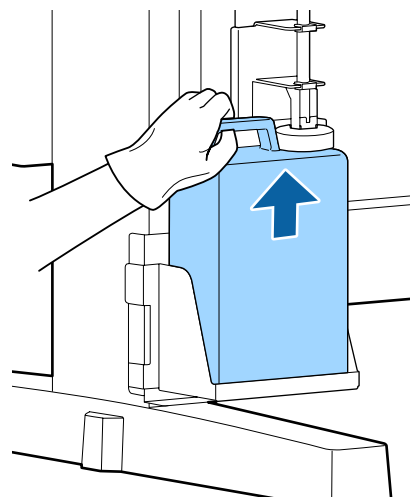
Следуйте приведенной ниже процедуре для замены деталей.

Перед началом ознакомьтесь со следующей информацией.

☞ «Меры предосторожности при выполнении технического обслуживания» на стр. 72

1

Извлеките Waste Ink Bottle (Емкость для отработанных чернил) из держателя для Waste Ink Bottle (Емкость для отработанных чернил).



Если задняя часть стопора загрязнена, очистите ее.

2

Вставьте трубку для отработанных чернил в отверстие новой Waste Ink Bottle (Емкость для отработанных чернил) и установите Waste Ink Bottle (Емкость для отработанных чернил) в держателе.

Тщательно запечатайте отверстие на использованной Waste Ink Bottle (Емкость для отработанных чернил).

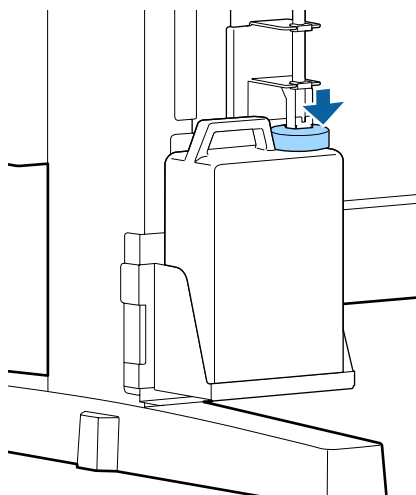
Обслуживание

Важно!

- ❑ Убедитесь, что трубка для отработанных чернил вставлена в емкость для отработанных чернил. Если трубка не вставлена в емкость, чернила прольются на ближайшие поверхности.
- ❑ При утилизации отработанных чернил вам потребуется крышка для Waste Ink Bottle (Емкость для отработанных чернил). Храните крышку в надежном месте; не выбрасывайте ее.

3

Опустите стопор.

**Важно!**

Убедитесь, что стопор плотно прилегает к горлышку емкости. Если имеется зазор, отработанные чернила могут выплеснуться и загрязнить прилегающую область.

4

Нажмите кнопку ОК.

5

Еще раз убедитесь, что новая Waste Ink Bottle (Емкость для отработанных чернил) установлена правильно. Для обнуления счетчика отработанных чернил нажмите кнопку ОК.

🔗 «Обработка использованных расходных материалов» на стр. 97

Прочистка засорившихся дюз

Последовательно выполните следующие проверки и инструкции, пока засорившиеся дюзы не будут прочищены.

Проверка состояния дюз

Напечатайте шаблон проверки и проверьте следующее.

- ❑ Имеются ли засоренные дюзы?
- ❑ Какие ряды дюз засорены?



Если дюзы засорены

Выполните прочистку печатающей головки (на легком уровне)

Есть три уровня прочистки печатающих головок: легкий, средний и интенсивный.

Используйте вариант **Выполнить (легк.)**, затем напечатайте шаблон проверки. Используйте шаблон проверки, чтобы понять, прочищены ли засорившиеся дюзы.



Если дюзы все еще засорены

Выполните прочистку печатающей головки (на среднем уровне)

Используйте вариант **Выполнить (средн.)**, затем напечатайте шаблон проверки. Используйте шаблон проверки, чтобы понять, прочищены ли засорившиеся дюзы.



Если дюзы все еще засорены

Выполните очистку печатающей головки (на интенсивном уровне)

Используйте вариант **Выполнить (интенс.)**, затем напечатайте шаблон проверки. Используйте шаблон проверки, чтобы понять, прочищены ли засорившиеся дюзы.

Обслуживание



Если дюзы все еще засорены

Принтер требует внутренней чистки.

В соответствии с состоянием результатов печати выполните следующее.

При появлении горизонтальных полос или неправильных цветов

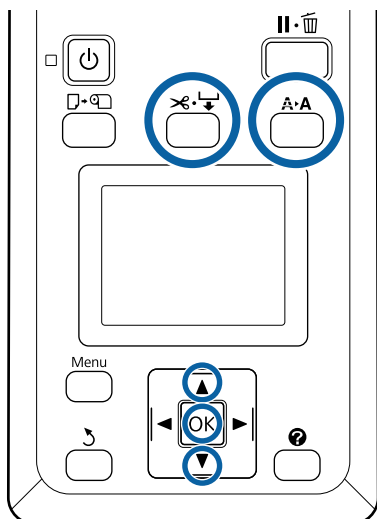
«При появлении горизонтальных полос или неправильных цветов» на стр. 68

Если протекают чернила (выделяются капли чернил)

«Если протекают чернила (выделяются капли чернил)» на стр. 69

Печать шаблона проверки

Кнопки, используемые при задании следующих настроек



- 1 Убедитесь, что принтер готов к печати. Нажмите кнопку **A·A**.

Отображается меню Обслуживание.

- 2 Убедитесь, что выбран параметр **Проверка дюз**, затем нажмите кнопку **OK**.

Отображается запрос подтверждения.

3

Нажмите кнопку **OK** для печати шаблона проверки.

4

Изучите напечатанный шаблон.

Если бумага загружена в дополнительный автоматический натяжной ролик, она не обрезается автоматически после печати шаблона проверки. Если шаблон проверки плохо виден, можно подать бумагу с помощью указанной ниже процедуры, а затем приступить к проверкам.

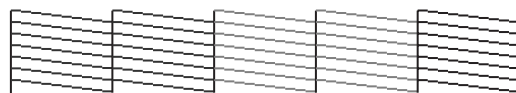
(1) Нажмите кнопку .

(2) Нажимайте кнопку для подачи бумаги, пока шаблон проверки не будет хорошо виден.

(3) Посмотрев шаблон проверки, нажмите кнопку , чтобы перемотать бумагу.

(4) Для возврата к меню нажмите кнопку .

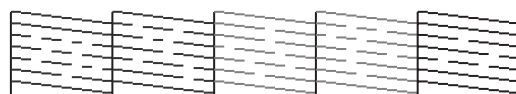
Пример шаблона, когда дюзы не засорены



На шаблоне нет пропусков.

Выберите **Выход**, затем нажмите кнопку **OK**, чтобы закрыть меню.

Пример шаблона, когда есть засоренные дюзы



Если какие-либо части шаблона отсутствуют, выполните прочистку печатающей головки.

«Чистка головки» на стр. 90

Обслуживание

Важно!

Всегда устраняйте засорение дюз для всех цветов перед дальнейшим использованием чернил. Если после возобновления использования во время печати будут оставаться засоренные дюзы (включая дюзы неиспользуемых цветов), устранить засорения будет невозможно.

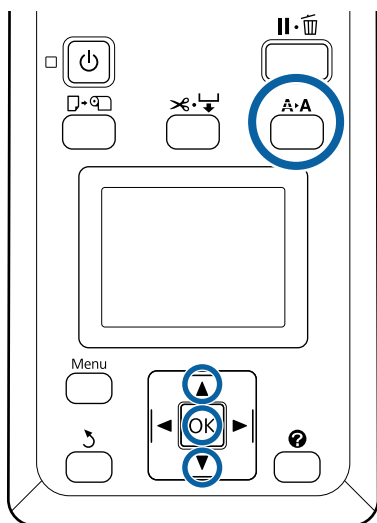
Чистка головки

Если какие-либо части шаблона проверки блеклые или отсутствуют, можно устранить засорение дюз, выполнив прочистку печатающей головки.

Выполнять прочистку печатающей головки не нужно, если на отпечатке нет блеклых областей и отсутствуют проблемы с цветами.

Процедура прочистки печатающей головки

Кнопки, используемые при задании следующих настроек



1 Убедитесь, что принтер готов к печати. Нажмите кнопку **А•А**.

Отображается меню Обслуживание.

2 С помощью кнопок **▼/▲** можно выбрать параметр **Чистка головки** и нажать кнопку **ОК**.

3 Выберите метод для определения рядов дюз, подлежащих прочистке.

Все дюзы

Изучите напечатанный шаблон и выберите этот метод, если на всех шаблонах имеются блеклые или отсутствующие области. Если выбран параметр **Все дюзы**, перейдите к шагу 5.

Выбранные дюзы

Изучите напечатанный шаблон и выберите этот метод, если только на некоторых номерах шаблонов (рядах дюз) имеются блеклые или отсутствующие области. Можно выбрать несколько рядов дюз.

4 Выберите ряды дюз для очистки.

- С помощью кнопок **▼/▲** выберите числа, соответствующие шаблонам с блеклыми или отсутствующими областями, затем нажмите кнопку **ОК** для подтверждения выбора.
- Выбрав все ряды дюз для прочистки головок, выберите пункт **Готово** и нажмите кнопку **ОК**.

5 Выберите уровень прочистки и нажмите кнопку **ОК**.

Сначала используйте вариант **Выполнить (легк.)**.

6 Будет выполнена прочистка печатающей головки.


После завершения процедуры прочистки изучите напечатанный шаблон проверки, чтобы убедиться в очистке всех головок.

Замена скребков и очистителей скребков

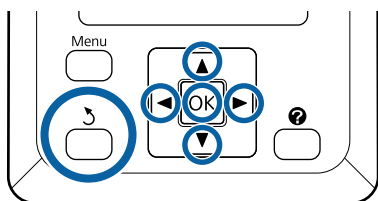
Если результаты печати не улучшаются даже после неоднократной чистки головки, а также чистки крышек, замените скребок и очиститель скребка.

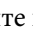
Следуйте приведенной ниже процедуре для замены деталей.

Перед началом ознакомьтесь со следующей информацией.

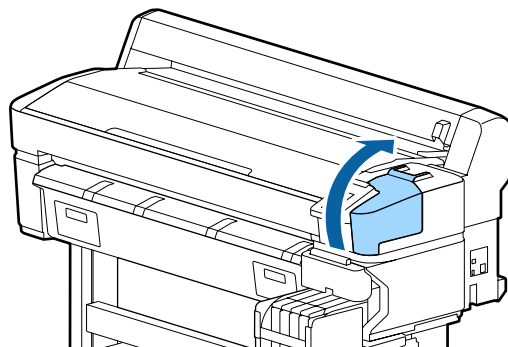
 «Меры предосторожности при выполнении технического обслуживания» на стр. 72

Кнопки, используемые при задании следующих настроек

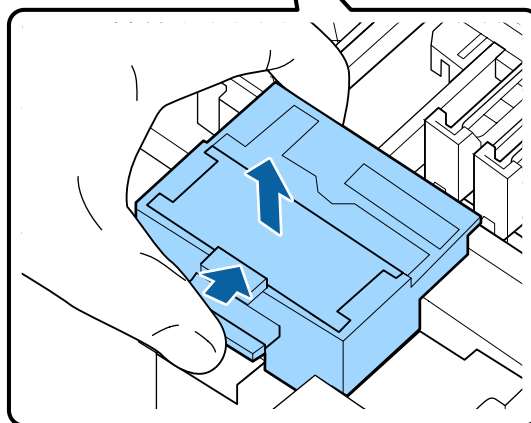
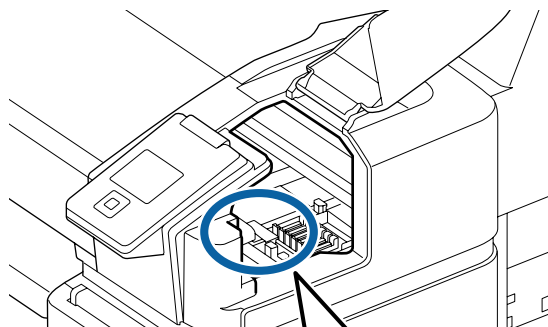


- 1 Убедитесь, что принтер включен. Нажимайте кнопки ◀/▶ для выбора , затем нажмите ОК. Отображается меню «Обслуживание».
- 2 Нажимайте кнопки ▲/▼ для выбора пункта **Чистка крышки головки**, затем нажмите кнопку ОК.
- 3 Нажмите кнопку ОК. Печатающая головка перемещается в положение очистки.

- 4 Выполните инструкции на панели управления, чтобы открыть крышку обслуживания.



- 5 Извлеките очиститель скребка. Возьмитесь за очиститель так, как показано на иллюстрации, и поднимите его.

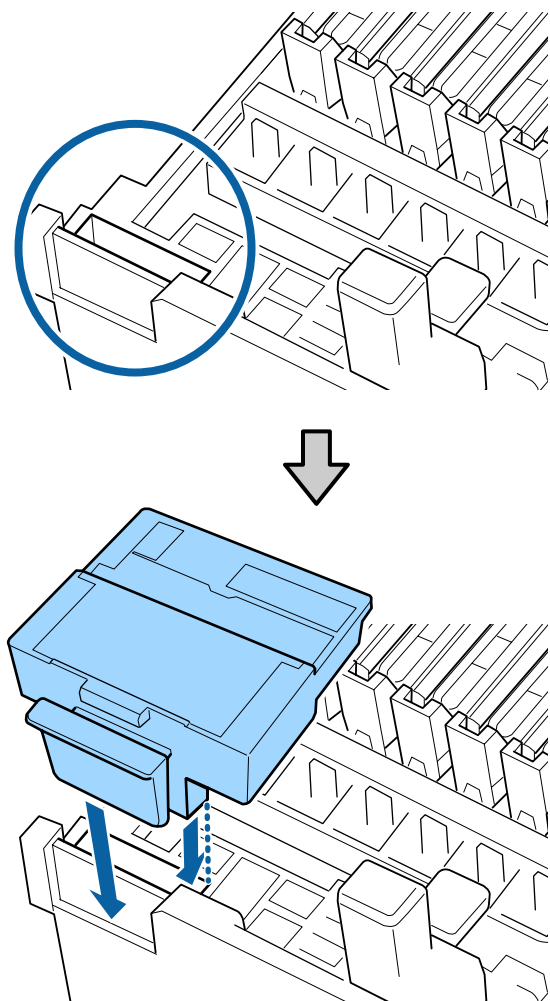


Обслуживание

6

Вставьте новый очиститель.

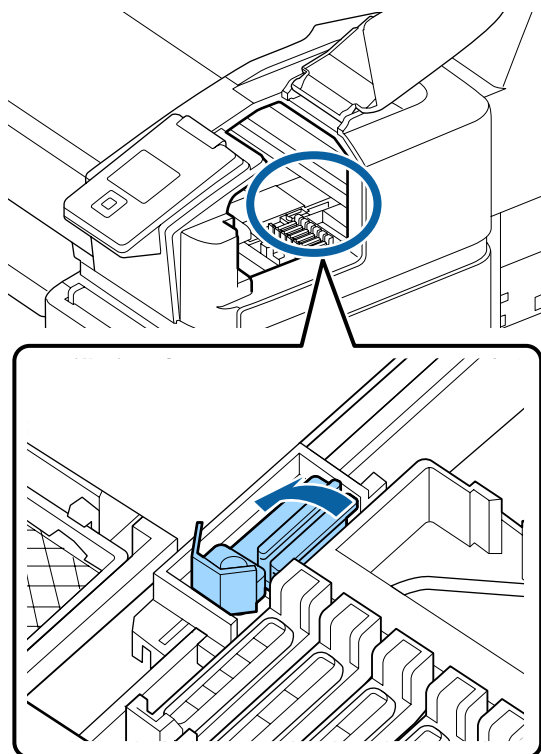
Расположите его на точке крепления и надавите на него до щелчка.



7

Извлеките скребок.

Держа скребок за точку крепления, сдвиньте его влево и поднимите.

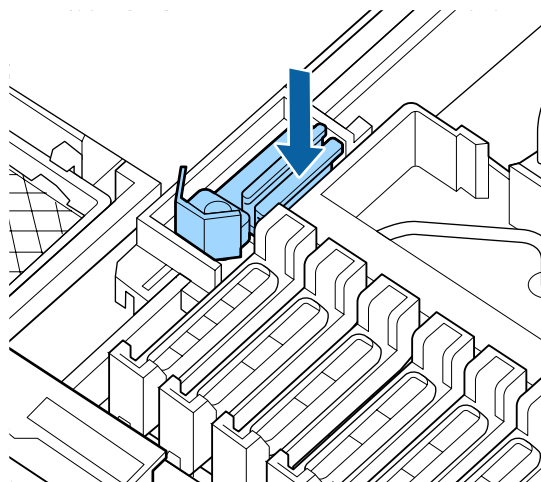


8

Вставьте новый скребок.

Снимите защиту с плоскости скребка.


Расположите его на точке крепления и надавите на него до щелчка.



9

После замены закройте крышку обслуживания и дважды нажмите кнопку ОК.

Утилизация использованных скребков и очистителей


 «Обработка использованных расходных материалов» на стр. 97

Техобслуживание печатающей головки

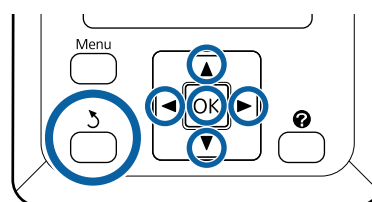
Если чернила продолжают капать на отпечатки даже после неоднократной очистки головки, используйте комплект обслуживания для очистки печатающей головки.


Перед началом работы подготовьте следующее.

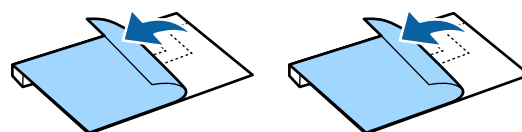
Прочитайте приведенные ниже сведения, прежде чем приступить к выполнению процедуры.

 «Меры предосторожности при выполнении технического обслуживания» на стр. 72

Кнопки, используемые при задании следующих настроек



- 1 Убедитесь, что принтер готов к печати. Нажимайте кнопки ◀/▶ для выбора , затем нажмите кнопку ОК. Отображается меню Обслуживание.
- 2 С помощью кнопок ▼/▲ можно выбрать параметр **Обслуживание головки** и нажать кнопку ОК.
- 3 При отображении сообщения **Подготовка комплекта обслуживания печатающей головки. Продолжить?** выберите Да, затем нажмите кнопку ОК. Печатающая головка перемещается.
- 4 Отсоедините тыльную часть от двух чистящих подушечек.

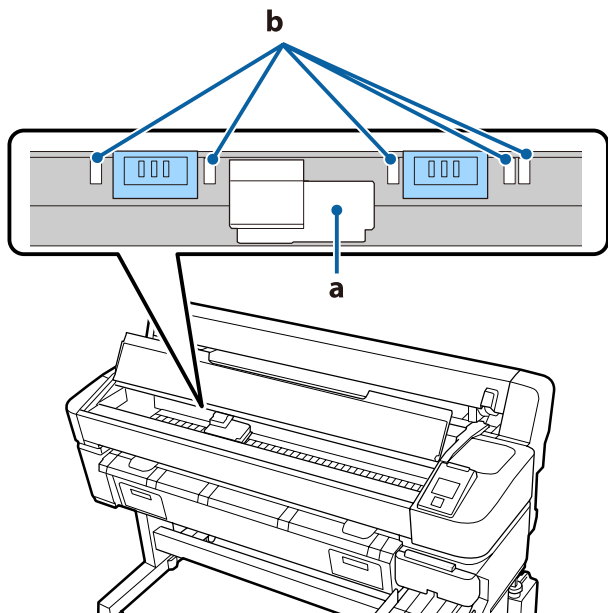


Обслуживание

- 5** Откройте крышку принтера, затем поместите две чистящие подушечки на валы по обе стороны печатающей головки (а).

Нужное положение

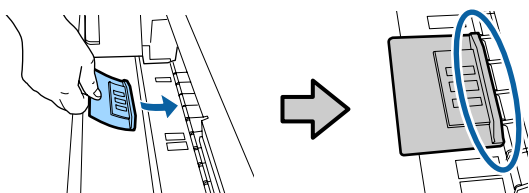
Поместите их, как показано на иллюстрации.

**Важно!**

При помещении чистящих подушечек убедитесь, что они не перекрывают впитывающие чернила области (b) на валах. В противном случае впитывающие чернила области могут приклеиться к клейкой поверхности чистящих подушечек и оторваться при удалении чистящих подушечек.

Метод размещения

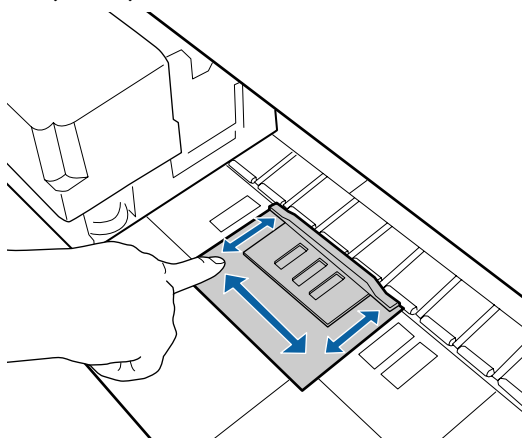
Поместите чистящие подушечки, придавив край чистящих подушечек к ролику.

**Важно!**

- ❑ Поместите чистящие подушечки так, чтобы между ними и роликом не было зазоров. Чистка не будет выполнена правильно, если подушечки не помещены надлежащим образом.
- ❑ Не двигайте печатающую головку руками. Это может привести к поломке.

6

Потрите пальцем области, указанные на иллюстрации, чтобы зафиксировать подушечку на месте.

**Важно!**

Будьте осторожны с клейкими сторонами подушечек, чтобы они ни к чему не приклеились. На этом этапе не давите на чистящую подушечку слишком сильно. Это может повредить вал.

7

Закройте крышку принтера и нажмите кнопку ОК.

Начнется обслуживание печатающей головки.

Важно!

Не открывайте крышку принтера во время очистки. Если крышка открыта, очистка остановится.

Обслуживание

- 8** Следуйте инструкциям, приведенным на экране панели управления, откройте крышку принтера и извлеките обе чистящие подушечки.

! **Важно!**

- ❑ *Будьте аккуратны при их извлечении, чтобы на соседние области не попала грязь.*
- ❑ *Проверьте вал и очистите его, если он загрязнился или запылится.*
[☞ «Очистка вала» на стр. 78](#)

Не используйте чистящие подушечки повторно.

[☞ «Обработка использованных расходных материалов» на стр. 97](#)

- 9** Закройте крышку принтера и нажмите кнопку ОК.

Начнется очистка печатающей головки. Эта процедура завершает очистку головки.

Замена резака

Замените резак, если он уже не может чисто обрезать бумагу.

Поддерживаемый резак

[☞ «Дополнительное оборудование и расходные материалы» на стр. 108](#)

Для замены резака понадобится крестовая отвертка. Прежде чем приступить к замене резака, убедитесь в наличии крестовой отвертки.

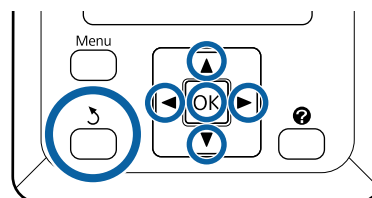
! **Важно!**

- ❑ *Обращайтесь с резаклом осторожно, чтобы не повредить лезвие. Лезвие можно повредить, уронив резак или стукнув его о твердый предмет.*
- ❑ *Листы между новыми резаками служат для защиты лезвий. Не удаляйте этот лист при замене резака.*

Прочитайте приведенные ниже сведения, прежде чем приступить к выполнению процедуры.

[☞ «Меры предосторожности при выполнении технического обслуживания» на стр. 72](#)

Кнопки, используемые при задании следующих настроек

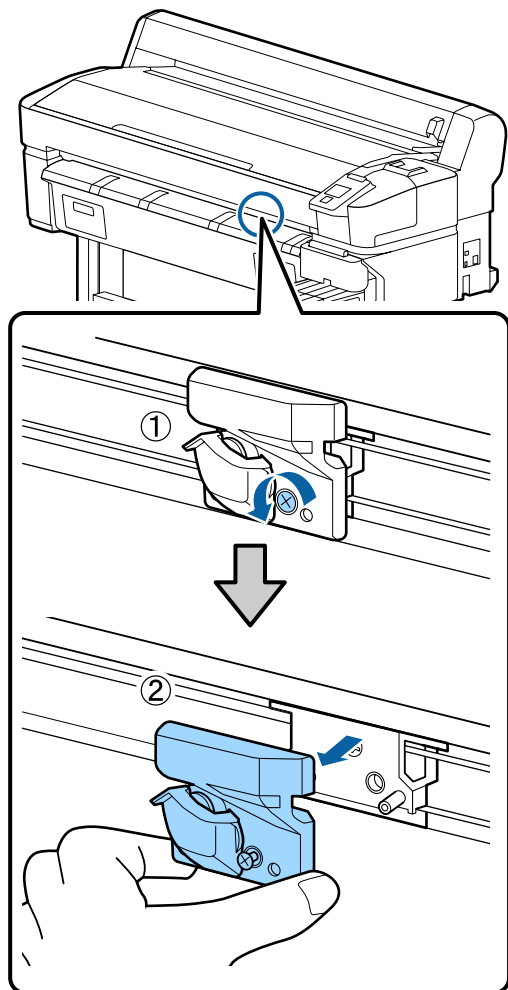


- 1** Убедитесь, что принтер готов к печати. Нажимайте кнопки ◀/▶ для выбора **☞**, затем нажмите кнопку ОК. Отображается меню Обслуживание.
- 2** С помощью кнопок ▼/▲ выберите **Обслуживание ножа**, затем нажмите кнопку ОК.
- 3** С помощью кнопок ▼/▲ выделите **Замените нож**, затем нажмите кнопку ОК.
- 4** Резак переместится в положение, приемлемое для его замены.
- 5** Извлеките старый резак из принтера. С помощью крестовой отвертки ослабьте винт, удерживающий резак на месте, и извлеките резак из принтера.

! **Предостережение**

Храните резак в местах, недоступных детям. Лезвие резака может привести к травме. При замене резака будьте чрезвычайно осторожны.

Обслуживание

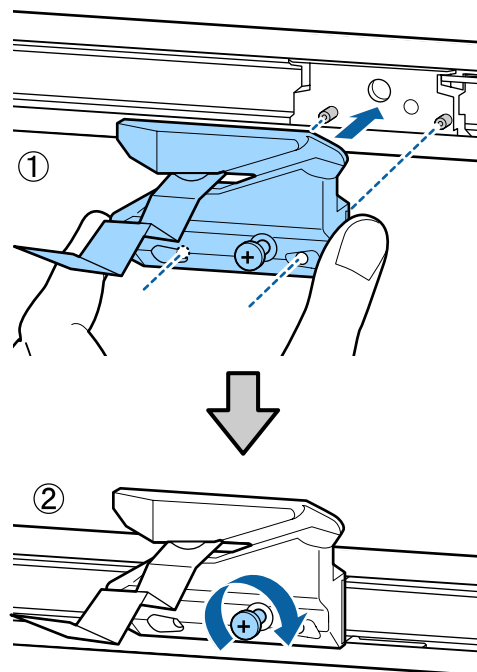


6 Установите новый резак.

Вставьте резак таким образом, чтобы стержень на принтере совпал с отверстием на резаке. Затяните винт с помощью крестовой отвертки.

! Важно!

Надежно затяните винты. Если резак недостаточно закреплен, положение отреза может сместиться или повернуться.



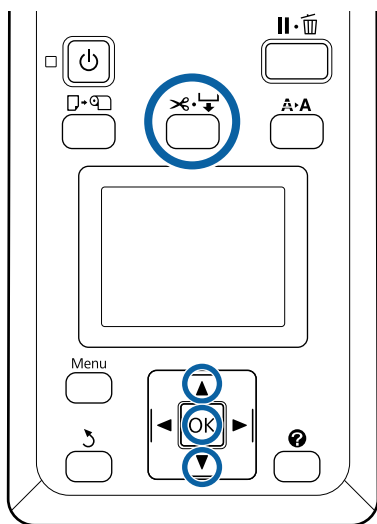
7


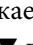

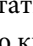
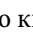

После замены резака нажмите кнопку ОК. Резак вернется в свою исходную позицию. Защитный лист убирается автоматически. По завершении процесса на панели управления отображается сообщение **Готов**.

Регулировка количества бумаги, которое подается во время печати

Можно точно отрегулировать количество бумаги, которое подается при печати. Регулировка во время печати позволяет быстро проверять результаты регулировки.

Кнопки, используемые при задании следующих настроек

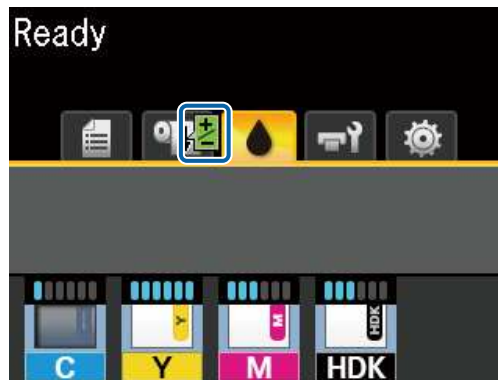


- 1 В процессе печати нажмите кнопку .
- 2 Значение регулировки отображается на экране. Нажимайте кнопки / для выбора значения регулировки.
Если скорость подачи слишком мала, появятся черные (темные) полосы; увеличьте (+) скорость подачи.
Если скорость подачи слишком велика, появятся белые (бледные) полосы; уменьшите (-) скорость подачи.
- 3 Если вас не устраивают результаты, введите значение настройки с помощью кнопок /.
- 4 После завершения задания настроек нажмите кнопку .

Примечание

При изменении параметра на экране панели управления появится значок, как показано ниже. Для того чтобы убрать этот значок, выполните следующие действия.

- Снова выполните *Регулир. подачи бумаги*.
- Выполните действие *Восстанов. настройки*.



Обработка использованных расходных материалов

Следующие использованные компоненты с налипшими на них чернилами считаются промышленными отходами.

- Чистящие палочки
- Очиститель
- Очиститель скребка
- Жидкость для очистки крышек
- Пакеты с чернилами
- Отработанные чернила
- Waste Ink Bottle (Емкость для отработанных чернил)
- Комплект обслуживания
- Бумага после печати

Обслуживание


Утилизируйте их в соответствии с местными законами и правилами. Например, договоритесь с промышленной компанией по утилизации отходов. В таких случаях представьте паспорт безопасности в промышленную компанию по утилизации отходов.

Вы можете загрузить его на региональном веб-сайте Epson.







Решение проблем

При отображении сообщения


При появлении одного из следующих сообщений прочтите и выполните следующие инструкции.

Сообщения	Что делать
Подготовьте пустой флакон для израсходованных чернил	Waste Ink Bottle (Емкость для отработанных чернил) заполняется. Подготовьте новую Waste Ink Bottle (Емкость для отработанных чернил). ☞ «Дополнительное оборудование и расходные материалы» на стр. 108
Ошибка блока микросхем Блок микросхем не распозн. Прикреп. снова или замен.	<ul style="list-style-type: none"> ☐ Извлеките и повторно вставьте блок микросхем. Если ошибка не исчезнет, замените блок на новый. ☞ «Заправка чернил» на стр. 80 ☐ На блоке микросхем может сконденсироваться влага. Выдержите его 4 часа при комнатной температуре. ☞ «Примечания к работе с пакетами чернил и емкостями для чернил» на стр. 19
Ошибка блока микросхем Блок микросхем не распозн. Заполнить после сопоставл. пакета чернил с этикеткой?	Используйте только блоки микросхем от указанных чернильных пакетов Epson. Нельзя использовать неуказанные чернильные пакеты Epson. ☞ «Дополнительное оборудование и расходные материалы» на стр. 108
Проверить уровни чернил	Срок службы блока микросхемы приближается к концу. Как можно скорее приобретите пакет чернил подходящего цвета. Проверьте уровень оставшихся чернил в емкости для чернил по шкале, приведенной на чернильном пакете. Если уровень оставшихся чернил не превышает 50 мм от дна емкости, замените блок микросхем и заправьте чернила. Если уровень оставшихся чернил превышает 50 мм от дна емкости для чернил, продолжите использовать чернила, пока их уровень не опустится до отметки 50 мм. ☞ «Дополнительное оборудование и расходные материалы» на стр. 108 ☞ «Примечания к работе с пакетами чернил и емкостями для чернил» на стр. 19 ☞ «Заправка чернил» на стр. 80
Ошибка устан. прошивки Ошибка обновления прошивки Перезапустите принтер.	Выключите принтер, подождите несколько минут и затем включите его снова. Используйте EPSON LFP Remote Panel 2 для повторного обновления микропрограммного обеспечения. Если данное сообщение появляется на контрольной панели снова, обратитесь в службу технической поддержки Epson.
Ошибка команды Проверьте параметры на RIP.	Нажмите кнопку  и выберите Отмена задания для отмены печати. Убедитесь, что установленное ПО RIP совместимо с данным принтером.
Ошибка подмотки Проверьте автоматический приемный узел и перезапустите принтер.	Выключите принтер, подождите несколько минут и затем включите его снова. Если данное сообщение появляется на контрольной панели снова, обратитесь в службу технической поддержки Epson.

Решение проблем

Сообщения	Что делать
<p>Ошибка единиц рулона Отключите переключ. Auto для отмены ошибки.</p>	<p>Бумага не была перемотана надлежащим образом на автоматический натяжной ролик. Переключите выключатель Auto на автоматическом натяжном ролике в положение Off, затем выполните следующие действия.</p> <p>Если передний край бумаги сошел с сердцевины натяжного рулона</p> <p>1. Используйте скотч, чтобы приклеить передний край бумаги к сердцевине натяжного рулона. Эта процедура может варьироваться в зависимости от направления приема.</p> <p> «Прикрепление бумаги» на стр. 42</p> <p>2. Переключите выключатель Auto на автоматическом натяжном ролике в положение Backward/Forward в зависимости от направления приема, затем нажмите кнопку ОК.</p> <p>При отображении ошибки во время приема и печати</p> <p>1. Нажмите кнопку ▼ на панели управления, чтобы подать бумагу, затем воспользуйтесь ножницами или резакон, доступным в свободной продаже, чтобы отрезать бумагу после полного завершения печати.</p> <p>2. Извлеките бумагу из автоматического натяжного ролика.</p> <p> «Извлечение бумаги из автоматического натяжного ролика» на стр. 45</p> <p>3. Поместите новую сердцевину бумаги и приклейте к ней передний край бумаги скотчем.</p> <p> «Присоединение сердцевины рулона» на стр. 40</p> <p> «Прикрепление бумаги» на стр. 42</p> <p>4. Переключите выключатель Auto на автоматическом натяжном ролике в положение Backward/Forward в зависимости от направления приема, затем нажмите кнопку ОК.</p>
<p>Ошибка единиц рулона Подключите кабель автоподмотчика и перезапустите принтер.</p>	<p>После повторного подсоединения кабеля, подключающего автоматический натяжной валик к принтеру, выключите принтер, затем снова включите его.</p> <p> Руководство по установке, поставляемое вместе с дополнительным автоматическим натяжным роликом.</p>
<p>Блок катушки отсоединен Автоподмотчик отсоединен. Продолжить?</p>	<p>Автоматический натяжной ролик не подключен. После повторного подсоединения кабеля, подключающего автоматический натяжной валик к принтеру, выберите Нет для отключения принтера. Выдержав небольшую паузу, снова включите принтер.</p> <p> Руководство по установке, поставляемое вместе с дополнительным автоматическим натяжным роликом.</p> <p>Чтобы продолжить печать без использования автоматического натяжного ролика, выберите пункт Да.</p>
<p>Ошибка резки бумаги Удалите необрезанную бумагу.</p>	<p>После нажатия кнопки ОК вытащите бумагу и отрежьте вдоль линии несостоявшегося отреза с помощью ножниц или резака стороннего производителя. Вытяните бумагу из принтера за ее конец, затем нажмите кнопку ОК.</p>

Решение проблем

Сообщения	Что делать
Ошибка размера бумаги Загруженная бумага имеет не-поддерживаемый размер.	<p>Не поддерживается ширина загруженной бумаги. Нажмите кнопку ОК и извлеките бумагу.</p> <p>Бумага, используемая в принтере, должна иметь ширину не менее 254 мм. Используйте бумагу, ширина которой составляет не менее 254 мм.</p> <p>Если это сообщение отображается при использовании бумаги допустимой ширины, можно выбрать значение Выкл для параметра Проверка размера бум. в меню Настройка, чтобы продолжить печать.</p> <p> «Меню Настройка» на стр. 60</p>

При возникновении сервисной ошибки или ошибки, требующей обращения в сервисную службу

Сообщения об ошибках	Что делать
Запрос на обслуживание Зам. дет. сейчас/Зам. дет. вскоре XXXXXXXX	<p>Срок службы указанного элемента принтера подошел к концу.</p> <p>Свяжитесь с продавцом или службой технической поддержки Epson и сообщите им код ошибки.</p> <p>Сбросить данное сообщение невозможно до тех пор, пока деталь не будет заменена. Если при этом вы продолжите использование принтера, возникнет ошибка, требующая обращения в сервисную службу.</p>
Обратитесь в сервис XXXX Ошибка XXXX Выкл. и вкл. питание. Если не поможет, запишите код и позвоните в сервис.	<p>Ошибка, требующая обращения в сервисную службу, возникает в следующих случаях.</p> <ul style="list-style-type: none"> <input type="checkbox"/> Кабель питания подключен неправильно. <input type="checkbox"/> Возникла ошибка, которую невозможно устранить. <p>Если возникла ошибка, требующая обращения в сервисную службу, принтер автоматически останавливает печать. Выключите принтер, отсоедините кабель питания от принтера и от розетки и затем подсоедините его. Затем снова включите принтер.</p> <p>Если то же сообщение появляется вновь, обратитесь к продавцу или в службу технической поддержки Epson. Сообщите им код обращения в службу технической поддержки в виде XXXX.</p>

Устранение неполадок

Вы не можете выполнить печать (так как принтер не работает)

Принтер не включается

■ **Подключен ли провод питания к электрической розетке?**

Убедитесь, что провод питания надежно подключен к принтеру.

■ **Электрическая розетка исправна?**

Убедитесь, что используемая электрическая розетка работает исправно, подключив к ней какое-нибудь другое устройство.

Принтер отключается автоматически

■ **Включена ли функция Таймер откл. питания?**

Выберите **Выкл.**, чтобы отключить возможность автоматического отключения принтера.

 «[Меню Настройка](#)» на стр. 60

Принтер не взаимодействует с компьютером

■ **Правильно ли подсоединен кабель?**

Убедитесь, что кабель интерфейса надежно подсоединен к порту принтера и к компьютеру. Также проверьте, что кабель не поврежден и не скручен. Если есть запасной кабель, попробуйте использовать его.

■ **Подходит ли используемый интерфейсный кабель данному принтеру?**

Удостоверьтесь, что характеристики интерфейсного кабеля соответствуют характеристикам принтера и компьютера.

 «[Требования к системе](#)» на стр. 114

■ **Корректно ли используется USB-разветвитель?**

В соответствии со спецификациями USB между собой можно подключить до пяти USB-разветвителей (гирляндное подключение). Однако мы рекомендуем подключать принтер к тому USB-разветвителю, который напрямую подключен к компьютеру. Нормальное функционирование принтера зависит от того, к какому разветвителю подключен принтер. Если возникают проблемы в работе, подключите принтер к компьютеру напрямую.

■ **Правильно ли распознается USB-разветвитель?**

Убедитесь, что USB-разветвитель корректно распознается на компьютере. Если компьютер правильно определяет USB-разветвитель, отключите все разветвители от компьютера и подсоедините принтер непосредственно к порту USB на компьютере. Обратитесь к производителю USB-разветвителя за дополнительной информацией.

Вы не можете производить печать по сети

■ **Правильно ли заданы сетевые настройки?**

Правильные сетевые настройки может предоставить администратор сети.

■ **Подключите принтер напрямую к компьютеру USB-кабелем и затем попробуйте произвести печать.**

Возможность печати через USB свидетельствует о проблеме с сетевыми настройками. Обратитесь к вашему системному администратору или изучите руководство по вашей сети. Если печать невозможна и при подключении по USB, см. соответствующий раздел руководства пользователя.

В принтере произошла ошибка

■ **Просмотрите сообщение, отображаемое на панели управления.**

 «[Панель управления](#)» на стр. 11

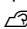
 «[При отображении сообщения](#)» на стр. 99

Принтер издает звуки как при печати, но не печатает

Печатающая головка двигается, но ничего не печатает

■ **Убедитесь, что принтер выполняет необходимые операции.**

Напечатайте шаблон проверки дюз. Так как шаблон проверки дюз может быть напечатан без подключения к компьютеру, можно проверить операции и состояние печати принтера.

 [«Печать шаблона проверки» на стр. 89](#)

Ознакомьтесь со следующим разделом, если шаблон проверки дюз не печатается надлежащим образом.

■ **На дисплее панели управления отображается сообщение Саморегулировка двигателя?**

Принтер производит настройку внутреннего двигателя. Подождите немного, не выключая принтер.

Шаблон проверки дюз печатается неправильно

■ **Выполните прочистку печатающей головки.**

Дюзы могут быть засорены. После выполнения прочистки печатающей головки снова распечатайте шаблон проверки дюз.

 [«Чистка головки» на стр. 90](#)

■ **Принтер не использовался долгое время?**

Если принтер не использовался долгое время, чернила в дюзах могут засохнуть.

Документы печатаются не так, как вы ожидали

Качество печати плохое (изображение отпечатано неравномерно, оно слишком светлое или слишком темное)


■ **Возможно, дюзы печатающей головки засорены?**

Чернила не распыляются через засоренные дюзы, что приводит к ухудшению качества печати. Напечатайте шаблон проверки дюз.

 [«Печать шаблона проверки» на стр. 89](#)

■ **Была ли выполнена процедура Калибровка головки?**

При двунаправленной печати печатающая головка двигается влево и вправо. Если печатающая головка не откалибрована, печатные линии могут не совпадать нужным образом. Если вертикальные линии не совпадают должным образом при двунаправленной печати, выполните калибровку печатающей головки (Калибровка головки).

 [«Регулировка зазоров в расположении печати \(калибровка головки\)» на стр. 35](#)

■ **Вы используете оригинальные чернильные пакеты Epson?**

Данный принтер предназначен для работы с чернильными пакетами Epson. Использование любых других типов пакетов может привести к снижению качества печати.

Рекомендуется использовать только подлинные чернильные пакеты, указанные в настоящем руководстве.

■ **Вы использовали старый пакет чернил?**

При использовании старых пакетов чернил качество печати ухудшается. Используйте новый пакет чернил. Используйте все чернила в пакете до даты, нанесенной на упаковку.

Решение проблем

■ **Правильно ли заданы параметры типа бумаги?**

Печать при использовании параметров RIP или настройки **Выберите тип бумаги** на принтере не соответствует загруженной бумаге и влияет на качество печати. Убедитесь, что тип бумаги, загруженной в принтер, соответствует заданному параметру типа бумаги.

■ **Сравнивали ли вы результат печати с изображением на дисплее монитора?**

Так как мониторы и принтеры воспроизводят цвета по-разному, цвета на отпечатке могут не полностью соответствовать цветам на экране.

■ **Была ли открыта крышка принтера во время печати?**

Если крышка принтера открыта во время печати, печатающая головка внезапно останавливается, что приводит к неравномерному нанесению цвета. Не открывайте крышку принтера во время печати.

Отпечаток неправильно расположен на бумаге

■ **Задана ли область печати?**

Проверьте настройки области печати, заданные в приложении и в принтере.

■ **Перекошена ли бумага?**

Если значение **Выкл** выбрано для параметра **Проверка наклона бум.** в меню **Настройка**, печать будет продолжена, даже если бумага перекошена, что приведет к тому, что некоторые данные не поместятся на бумаге. Выберите значение **Вкл** для параметра **Проверка наклона бум.** в меню **Настройка**.

 [«Меню Настройка» на стр. 60](#)

■ **Умещаются ли данные печати в рамках ширины бумаги?**

Хотя в обычных обстоятельствах печать останавливается, если изображение печати шире самой бумаги, принтер может печатать за пределами бумаги, если в меню **Настройка** для параметра **Проверка размера бум.** выбрано значение **Выкл**. Если принтер печатает за краями бумаги, внутренние части принтера пачкаются чернилами.


Измененные настройки отражаются при повторной загрузке бумаги.

 [«Меню Настройка» на стр. 60](#)

Вертикальные линии не совпадают

■ **Печатающая головка не откалибрована (при двунаправленной печати)?**

При двунаправленной печати печатающая головка движется влево и вправо. Если печатающая головка не откалибрована, печатные линии могут не совпадать нужным образом. Если вертикальные линии не совпадают должным образом при двунаправленной печати, выполните калибровку печатающей головки (**Калибровка головки**).

 [«Регулировка зазоров в расположении печати \(калибровка головки\)» на стр. 35](#)

Поверхность отпечатка затерта или загрязнена

■ **Возможно, бумага слишком тонкая или слишком плотная?**

Проверьте типы бумаги, поддерживаемые данным принтером. Если вы используете ПО RIP, за информацией о настройках и бумаге, которую можно использовать, обратитесь к производителю.

■ **Бумага смята или согнута?**

Не используйте старую или неровную бумагу. Всегда используйте новую бумагу.

■ **Печатающая головка ударяет по поверхности печати?**

Если сторона бумаги для печати стирается при печати, увеличьте зазор с помощью параметра **Зазор печат. головки** в меню **Бумага**.

 [«Меню Бумага» на стр. 56](#)

Решение проблем

■ **Царапается ли головка печати о край бумаги?**

Увеличьте значение **Сверху** поля в разделе **Поле рулонной бумаги** меню Настройка.


 «[Меню Настройка](#)» на стр. 60

■ **Увеличенное нижнее поле**

В зависимости от печатаемых данных нижний край поверхности для печати может стираться. В этом случае рекомендуется создавать данные с нижним полем, равным 150 мм.

■ **Следует ли очистить внутренние поверхности принтера?**

Может понадобиться очистить ролики. Ролики очищаются путем подачи и извлечения бумаги.

 «[Поверхность для печати все еще загрязнена даже после очистки вала](#)» на стр. 79

Обратная сторона бумаги на отпечатке загрязнена

■ **Выберите в меню значение Вкл для параметра Проверка размера бум.**

Хотя в обычных обстоятельствах печать останавливается, если изображение печати шире самой бумаги, принтер может печатать за пределами бумаги, если в меню Настройка для параметра **Проверка размера бум.** выбрано значение **Выкл.** Если принтер печатает за краями бумаги, внутренние части принтера пачкаются чернилами.

Измененные настройки отражаются при повторной загрузке бумаги.

 «[Меню Настройка](#)» на стр. 60

■ **Высохли ли чернила на поверхности печати?**

В зависимости от плотности печати и типа бумаги чернила могут долго сохнуть. Не кладите бумагу в стопку, пока поверхность печати не высохнет.

Проблемы, связанные с подачей и выводом бумаги

Не удается подать или вывести бумагу

■ **Правильно ли бумага загружена в принтер?**

Подробнее о правильной загрузке носителей.

 «[Загрузка рулонной бумаги](#)» на стр. 28

Если бумага загружена правильно, проверьте состояние используемой бумаги.

■ **Бумага смята или согнута?**

Не используйте старую или неровную бумагу. Всегда используйте новую бумагу.

■ **Возможно, бумага слишком тонкая или слишком плотная?**

Проверьте типы бумаги, поддерживаемые данным принтером. Сведения о типах бумаги и соответствующих параметрах см. в документации, поставляемой вместе с бумагой. Можно также обратиться к поставщику бумаги или разработчику RIP.

■ **В принтере застряла бумага?**

Откройте верхнюю крышку принтера и проверьте, не произошло ли замятие бумаги или не находятся ли внутри принтера посторонние предметы. Если произошло замятие бумаги, изучите разделы, приведенные ниже, и устраните замятие.

■ **Прижимается ли бумага слишком сильно?**

Если проблемы с выводом бумаги не устраняются, попробуйте снизить значение прижимной силы (давление, оказываемое на бумагу по пути ее подачи и вывода).

 «[Меню Бумага](#)» на стр. 56

Замятие рулонной бумаги

Чтобы извлечь замявшуюся бумагу, сделайте следующее.

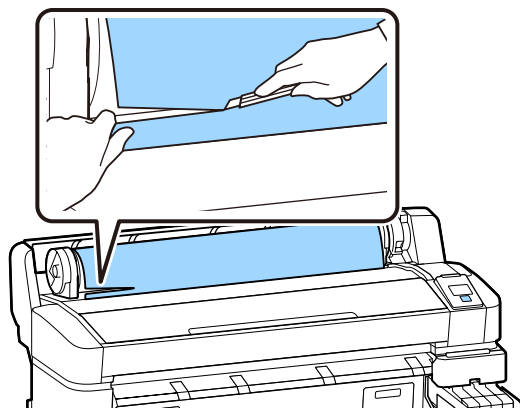
1

Выключите принтер.

Решение проблем

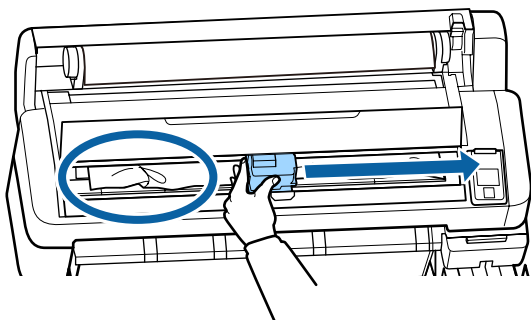
- 2** Включите принтер.
После паузы на экране появится сообщение **Следуйте указаниям на экране по устранению замятия бумаги.**

- 3** Обрежьте верхнюю часть оборванной или замятой над слотом подачи бумаги с помощью обычного резака.



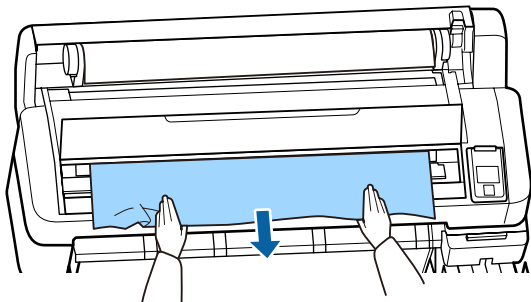
- 4** Нажмите кнопку ОК.

- 5** Откройте крышку принтера, переместите печатающую головку в сторону, противоположную месту замятия, затем нажмите кнопку ОК.



- 6** Удерживайте нажатой кнопку ▼ для извлечения всей отрезанной бумаги.

- 7** Извлеките отрезанную бумагу.



- 8** После извлечения бумаги нажмите кнопку ОК.

- 9** Закройте крышку принтера.

Если на экране отображается сообщение **Нажмите [OK] и загрузите бумагу.**, загрузите бумагу и возобновите печать.

[«Загрузка рулонной бумаги» на стр. 28](#)

! Важно!

Перед повторной загрузкой рулонной бумаги обрежьте край прямо горизонтально. Обрежьте волнистые и смятые участки.

Проблемы на краях бумаги приводят к снижению качества и возникновению замятий.

Прочее

Несоответствия во времени заправки чернил и состояния регистрации

- **Несоответствия могут возникать в связи с состоянием использования и средой применения.**

Вы можете устранить любые несоответствия, включив **Настройка заправки** в меню **Настройка принтера**. Ниже приведена более подробная информация.

[«Меню Настройка» на стр. 60](#)

Если проблема не устраняется даже после внесения **Настройка заправки**, устраните несоответствия, продолжая использовать блок микросхемы без использования резервирования.

Экран панели управления не включается

- **Принтер находится в спящем режиме?**

При нажатии кнопки принтер возвращается в спящий режим. Время задержки перед переходом принтера в спящий режим можно определить в меню Настройка.

[«Меню Настройка» на стр. 60](#)

Цветные чернила быстро заканчиваются даже при печати данных в черно-белом режиме

- **Цветные чернила расходуются в процессе очистки печатающей головки.**

Если при процедуре **Чистка головки** выбраны все дюзы, будут использоваться чернила всех цветов.

 [«Чистка головки» на стр. 90](#)

Бумага обрезается неаккуратно

- **Замените резак.**

Если бумага обрезается неаккуратно, замените резак.

 [«Замена резака» на стр. 95](#)

Внутри принтера виден свет

- **Это не является неисправностью.**

Красный свет производится индикатором красного цвета, расположенным внутри принтера.

Пароль администратора забыт

- Если вы забыли пароль администратора, обратитесь к своему дилеру или в службу технической поддержки Epson.

При включении принтера начинается очистка головки

- При включении после длительного периода неиспользования принтер может автоматически выполнить очистку печатающих головок для обеспечения качественной печати.

Очистка головки закончится примерно через 10–15 минут.

Приложение

Последние сведения можно получить на веб-сайте Epson (сведения актуальны на февраль 2019 г.).

Дополнительное оборудование и расходные материалы

Пакеты с чернилами

 **Важно!**

Использование чернил из не предназначенного для данного принтера пакета чернил может привести к неправильной работе устройства.

Компания Epson не несет какой-либо ответственности за повреждения и неполадки принтера, которые могут возникнуть вследствие использования не предназначенных для данной модели или неоригинальных чернильных пакетов.

Модель принтера	Наименование изделия	Номер компонента	
SC-F6300 SC-F6360	Пакеты с чернилами	Black (Черный)	T46D1
		Cyan (Голубой)	T46D2
		Magenta (Пурпурный)	T46D3
		Yellow (Желтый)	T46D4
		High Density Black (Черный высокой плотности)	T46D8
SC-F6330	Пакеты с чернилами	Cyan (Голубой)	T46H2
		Magenta (Пурпурный)	T46H3
		Yellow (Желтый)	T46H4
		High Density Black (Черный высокой плотности)	T46H8

Приложение

Модель принтера	Наименование изделия	Номер компонента	
SC-F6340	Пакеты с чернилами	Сyan (Голубой)	T46G2
		Magenta (Пурпурный)	T46G3
		Yellow (Желтый)	T46G4
		High Density Black (Черный высокой плотности)	T46G8
SC-F6380	Пакеты с чернилами	Black (Черный)	T46F1
		Сyan (Голубой)	T46F2
		Magenta (Пурпурный)	T46F3
		Yellow (Желтый)	T46F4
		High Density Black (Черный высокой плотности)	T46F8

Epson рекомендует использовать только оригинальные пакеты чернил Epson. Epson не гарантирует качество и надежность чернил стороннего производителя. В результате использования неоригинальных чернил может появиться повреждение, не попадающее под действие гарантии Epson. При определенных условиях такие чернила могут стать причиной сбоев в работе принтера. Информация о состоянии неоригинальных блоков микросхем может не отображаться, а использование неоригинальных чернил регистрируется для дальнейшего использования в службе поддержки.

Прочее

Наименование изделия	Номер продукта	Описание
Auto Take-up Reel Unit (Автоматический натяжной ролик) (кроме SC-F6380)	C12C934671	Позволяет автоматически наматывать бумагу, выходящую из принтера при печати.
Roll Adapter (Адаптер рулона) (кроме SC-F6380)	C12C934701	Это не отличается от адаптера рулона, поставляемого вместе с принтером.
Roll Adapter (Адаптер рулона) (для SC-F6380)	C12C934711	
Waste Ink Bottle (Емкость для отработанных чернил)	T7240	Идентична Waste Ink Bottle (Емкость для отработанных чернил), поставляемой с принтером.

Приложение

Наименование изделия	Номер продукта	Описание
Head Maintenance Kit (Комплект обслуживания) (кроме SC-F6380)	S210042	Используется для чистки печатающей головки.
Head Maintenance Kit (Комплект обслуживания) (для SC-F6380)	S210043	
Комплект для очистки крышек (кроме SC-F6380)	S210053	Идентичен комплекту для очистки крышек, который поставляется с принтером.
Комплект для очистки крышек (для SC-F6380)	S210054	
Комплект скребков (кроме SC-F6380)	S210095	В этот комплект входят запасные скребки и средства очистки.
Комплект скребков (для SC-F6380)	S210096	
Auto Cutter Spare Blade (Запасные лезвия для автоматического резака)	S902006	Запасной резак.

Поддерживаемая бумага

В этом принтере можно использовать указанные ниже типы бумаги. Тип и качество используемой бумаги сильно влияют на качество печати. Из имеющихся типов бумаги выберите тот, который больше всего подходит для вашего задания на печать. За информацией об использовании бумаги обратитесь к документации по ней либо свяжитесь с ее производителем. Напечатайте тестовую страницу и проверьте результаты, прежде чем приобретать бумагу в больших количествах.

Рулонная бумага

Размер сердцевины рулона	2 или 3 дюйма
Внешний диаметр рулона	150 мм или меньше
Ширина*	От 254 мм (10 дюймов) до 1118 мм (44 дюйма)
Толщина	0,08–0,5 мм

* От 432 мм (17 дюймов) до 1118 мм (44 дюйма) при установленном дополнительном натяжном ролике.

Перемещение и транспортировка принтера

В данном разделе описаны процессы перемещения и транспортировки устройства.

Перемещение принтера

В этом разделе предполагается, что устройство перемещается в другое место по одной поверхности без перемещения по лестницам, уклонам или подъемам. Сведения о перемещении принтера между этажами или зданиями, а также по полам разного уровня см. в следующем разделе.

 [«Перемещение принтера» на стр. 111](#)



Предостережение

При перемещении не наклоняйте устройство более чем на 10 градусов вперед или назад. Несоблюдение данного предостережения может привести к падению принтера и несчастным случаям.

Подготовка

Подготовьте принтер к перемещению, как показано ниже.

- Выключите принтер и отсоедините все кабели.
- Если в принтере установлена Waste Ink Bottle (Емкость для отработанных чернил), извлеките ее, прежде чем продолжить.
- Извлеките всю бумагу.
- Отсоедините и извлеките все дополнительные компоненты.
- Разблокируйте подставку.

Установка после перемещения

Чтобы подготовить принтер к печати после перемещения, сделайте следующее.

Приложение

- ❑ Убедитесь, что место подходит для установки, и установите принтер.
[☞ Руководстве по установке \(буклет\)](#)
- ❑ Подсоедините кабели питания и включите принтер.
[☞ Руководстве по установке \(буклет\)](#)
- ❑ Выполните проверку дюз печатающей головки.
[☞ «Печать шаблона проверки» на стр. 89](#)
- ❑ Выполните калибровку головки и изучите качество отпечатка.
[☞ «Регулировка зазоров в расположении печати \(калибровка головки\)» на стр. 35](#)

Транспортировка

Перед транспортировкой принтера обратитесь в службу поддержки Epson.

Приложение

Список параметров носителя для каждого типа бумаги

В следующей таблице показаны параметры носителей, которые применяются при выборе типа бумаги.

Элемент	Тип бумаги				
	Очень тонкая	Тонкая	Плотная	Очень плотная	Клейкая
Зазор печат. головки	2.0	2.0	2.0	2.0	2.0
Затягивание бумаги	Lv0	Lv0	Lv0	Lv0	Lv0
Натяжение при подаче	Lv5	Lv1	Lv1	Lv1	Lv1
Натяжение при намотке*	Lv2	Lv2	Lv2	Lv2	Lv2
Исключение слипания	Выкл	Выкл	Выкл	Выкл	Выкл

* Включается только при установленном дополнительном автоматическом натяжном ролике.

Требования к системе

Все программное обеспечение можно использовать в следующих средах (сведения актуальны на февраль 2019 г.).

Список поддерживаемых операционных систем может быть изменен.

Последние сведения можно получить на веб-сайте Epson.

Epson Edge Dashboard

 **Важно!**

Убедитесь, что компьютер, на котором установлено ПО Epson Edge Dashboard, соответствует следующим требованиям.

Если эти требования не выполняются, программное обеспечение не сможет отслеживать состояние принтера надлежащим образом.

- Отключите функцию гибернации на компьютере.
- Отключите функцию спящего режима, чтобы компьютер не мог переходить в спящий режим.

Windows

Операционные системы	Windows 7 с пакетом обновления 1/Windows 7 x64 с пакетом обновления 1 Windows 8/Windows 8 x64 Windows 8.1/Windows 8.1 x64 Windows 10/Windows 10 x64
Процессор	Intel Core2Duo 2,5 ГГц и выше
Доступная память	1 ГБ и выше
Жесткий диск (свободное место во время установки)	2 ГБ и больше
Разрешение экрана	1280 × 1024 или выше
Интерфейс связи	Высокоскоростной USB Ethernet 1000Base-T
Браузер	Internet Explorer 11 Microsoft Edge

Mac OS X

Операционные системы	Mac OS X 10.7 Lion или более поздних версий
Процессор	Intel Core2Duo 2,5 ГГц и выше
Доступная память	1 ГБ и выше

Приложение

Жесткий диск (свободное место во время установки)	2 ГБ и больше
Разрешение экрана	1280 × 1024 или выше
Интерфейс связи	Высокоскоростной USB Ethernet 1000Base-T
Браузер	Safari 6 или более поздних версий

Epson Edge Print

Операционные системы	Windows 7 с пакетом обновления 1/Windows 7 x64 с пакетом обновления 1 Windows 8/Windows 8 x64 Windows 8.1/Windows 8.1 x64 Windows 10/Windows 10 x64 * Рекомендуется 64-разрядная система.
Процессор	Core2Duo 3,0 ГГц и выше
Доступная память	2 ГБ и больше
Жесткий диск (свободное место во время установки)	50 ГБ и больше
Разрешение экрана	1280 × 1024 или выше
Интерфейс связи	Высокоскоростной USB Ethernet 100Base-TX/1000Base-T

Remote Manager

Поддерживаются следующие браузеры. Необходимо использовать самую актуальную версию браузера.

Internet Explorer 11, Microsoft Edge, Firefox, Chrome, Safari

Приложение

Таблица спецификаций

Характеристики принтера	
Способ печати	Струйная, по запросу
Конфигурация дюз	360 дюз, 2 ряда, 4 цвета (Black (Черный) ^{*1} , Cyan (Голубой), Magenta (Пурпурный), Yellow (Желтый))
Разрешение (максимальное)	720 × 1440 т/д
Код управления	Растр ESC/P (неизвестные команды)
Способ подачи бумаги	Фрикционная подача
Встроенная память	512 МБ основной (Main) 128 МБ сетевой (Network)
Интерфейс	Высокоскоростной USB, соответствующий спецификациям USB 2.0. 100Base-TX/1000Base-T ^{*2}
Номинальное напряжение	100–240 В переменного тока
Номинальная частота	50–60 Гц
Номинальный ток	1,0–0,5 А
Потребляемая мощность	
В рабочем режиме	Приблизительно 65 Вт
Режим ожидания	3,0 Вт или меньше
Отключение	0,4 Вт или меньше
Температура и влажность (без конденсации)	

Характеристики принтера	
Рекомендованные значения	15–25 °C, 40–60 %
В рабочем режиме	15–35 °C, 20–80 %
Хранение (перед распаковкой)	-20–60 °C, 5–85 % (в течение 120 часов при 60 °C; в течение месяца при 40 °C)
Хранение (перед заправкой чернилами)	-20–40 °C, 5–85 % (в течение месяца на уровне 40 °C)
<p>Диапазон температур и влажности</p> <p>Серая область: печать</p> <p>Заштрихованная область: рекомендуемые значения</p>	
Размеры	(Ш) 1608 мм × (Д) 914 мм × (В) 1128 мм
Вес ^{*3}	93 кг

*1 High Density Black (Черный высокой плотности) или Black (Черный).

*2 Используйте экранированную витую пару (категории 5e или выше).

*3 Без чернил и автоматического натяжного ролика.

Приложение

Характеристики чернил	
Тип	Специальный пакет чернил
Сублимационные чернила	High Density Black (Черный высокой плотности), Black (Черный), Cyan (Голубой), Magenta (Пурпурный), Yellow (Желтый)
Использовать до	Дата, напечатанная на чернильном пакете (хранится при обычных температурах)
Срок окончания гарантии на качественную печать	25 дней с момента заправки емкости из пакета чернил
Температура хранения	5–35 °C
Емкость	1100 мл

Примечание

Чтобы обеспечить правильную цветопередачу при печати, поддерживайте стабильную комнатную температуру (от 15 до 25 °C).

**Важно!**

Используйте этот принтер на высотах ниже 2000 м.

ВНИМАНИЕ!

Настоящее изделие относится к оборудованию класса А. При использовании в бытовой обстановке это оборудование может нарушать функционирование других технических средств в результате создаваемых промышленных радиопомех. В этом случае от пользователя может потребоваться принятие адекватных мер.

Сведения о декларации ЕС о соответствии

Полный текст декларации ЕС о соответствии для этого оборудования доступен по следующему адресу в Интернете:

<https://www.epson.eu/conformity>

Информация для потребителя

Информация о назначении изделия	Широкоформатный струйный принтер предназначен для печати изображений на различных носителях.
Изготовитель	SEIKO EPSON CORPORATION Адрес: 3-5, Ова 3-темэ, Сува-ши, Нагано-кен 392-8502 Япония Телефон: 81-266-52-3131
Официальный представитель в странах СНГ	ООО «Эпсон СНГ» 129110, Москва, улица Щепкина 42, строение 2а, 3 этаж Телефон: +7 (495) 777-0355/56 http://www.epson.ru/ info_CIS@epson.ru Представительство компании «Эпсон Европа Б.В.» (Нидерланды) 129110, Москва, улица Щепкина 42, строение 2а, 3 этаж Телефон: +7 (495) 777-0355/56 http://www.epson.ru/
Месяц и год изготовления	Указано на табличке с серийным номером.
Наименование страны, где изготовлено	Указано на табличке с серийным номером.

Соответствует требованиям технического регламента Таможенного союза «О безопасности низковольтного оборудования» (ТР ТС 004/2011); Технического регламента Таможенного союза «Об электромагнитной совместимости технических устройств» (ТР ТС 020/2011).

Веб-сайт технической поддержки Epson обеспечивает помощь в решении проблем, которые не могут быть решены при использовании документации по продукту. Если у вас есть Web-браузер и вы можете подключиться к Интернету, то обратитесь к этому сайту по адресу: <http://www.epson.ru/>



Служба поддержки

Веб-сайт технической поддержки

Данный ресурс предоставляет справочные сведения о проблемах, которые невозможно решить, руководствуясь сведениями по устранению неполадок, приведенными в документации по продукту. Если у вас есть веб-браузер и вы можете подключиться к Интернету, то обратитесь к этому сайту по адресу

<https://support.epson.net/>

Если вам нужны свежие версии драйверов, список часто задаваемых вопросов, инструкции или другие доступные файлы — заходите на сайт

<https://www.epson.com>

После чего обратитесь к разделу поддержки на локальном веб-сайте Epson.

Обращение в службу поддержки пользователей продукции EPSON

Перед обращением в Epson

Если продукт Epson работает ненадлежащим образом и не удастся устранить неполадку с помощью сведений, приведенных в документации по этому продукту, обратитесь за помощью в службу технической поддержки Epson. Если адрес службы поддержки для вашего региона отсутствует в списке, обратитесь в сервисный центр.

Служба поддержки клиентов Epson быстрее окажет вам помощь, если вы предоставите следующие сведения.

- Серийный (заводской) номер вашего продукта EPSON
(Обычно серийный номер находится на этикетке, наклеенной на тыльной стороне устройства.)
- Модель продукта
- Версия программного обеспечения продукта
(Щелкните **About**, **Version Info** или аналогичную кнопку в программном обеспечении продукта.)
- Марка и модель используемого компьютера
- Название и версия используемой на компьютере операционной системы
- Названия и версии приложений, обычно используемых для работы

Служба поддержки пользователей в Северной Америке

Epson предоставляет перечисленные ниже услуги технической поддержки.

Техническая поддержка в Интернете

Посетите сайт поддержки Epson по адресу <https://epson.com/support> и выберите продукт для поиска сведений по устранению неполадок. Можно загрузить драйверы и документацию, получить ответы на часто задаваемые вопросы и рекомендации по устранению неполадок, а также задать вопросы специалистам Epson по электронной почте.

Поговорить с представителем службы технической поддержки

Наберите: (562) 276-1300 (США) или (905) 709-9475 (Канада) с 6 до 18 по тихоокеанскому времени, с понедельника по пятницу. Дни и часы технической поддержки могут меняться без предварительного предупреждения. Может взиматься дополнительная плата за удаленную и международную связь.

Прежде чем обратиться за технической поддержкой в Epson, подготовьте следующую информацию.

- Наименование изделия
- Серийный (заводской) номер вашего продукта EPSON
- Подтверждающие покупку документы (например, квитанция) и дата продажи
- Конфигурация компьютера
- Описание проблемы

Примечание

О технической поддержке другого ПО в вашей системе см. документацию к этому ПО.

Приобретение расходных материалов и аксессуаров

Можно приобрести подлинные чернильные картриджи Epson, ленточные картриджи, бумагу и аксессуары у авторизованных торговых посредников Epson. Чтобы найти ближайшего к вам торгового посредника, позвоните по телефону 800-GO-EPSON (800-463-7766). Можно также приобрести в Интернете по адресу <https://www.epsonstore.com> (продажи в США) или <https://www.epson.ca> (продажи в Канаде).

Служба поддержки пользователей в Европе

Сведения о контактах компании Epson в Европе см. в документе по **общеевропейской гарантии**.

Служба поддержки пользователей на Тайване

Ниже приведены контакты для получения информации, поддержки и обслуживания.

Адрес в Интернете (<https://www.epson.com.tw>)

Доступны сведения о характеристиках продукции, драйверы для загрузки и запросы сведений о продуктах.

Служба поддержки Epson HelpDesk (телефон: +0800212873)

Наша служба поддержки поможет решить по телефону следующие вопросы.

- Ответы на запросы о продаже и предоставлении сведений о продуктах
- Решение вопросов или проблем, связанных с использованием продуктов
- Обработка запросов на обслуживание и гарантийный ремонт

Служба поддержки

Сервисный ремонтный центр

Телефонный номер	Номер факса	Адрес
02-23416969	02-23417070	№ 20, Beiping E. Rd., Zhongzheng Dist., Taipei City 100, Taiwan
02-27491234	02-27495955	1F., № 16, Sec. 5, Nanjing E. Rd., Songshan Dist., Taipei City 105, Taiwan
02-32340688	02-32340699	№ 1, Ln. 359, Sec. 2, Zhongshan Rd., Zhonghe City, Taipei County 235, Taiwan
039-605007	039-600969	№ 342-1, Guangrong Rd., Luodong Township, Yilan County 265, Taiwan
038-312966	038-312977	№ 87, Guolian 2nd Rd., Hualien City, Hualien County 970, Taiwan
03-4393119	03-4396589	5F., № 2, Nandong Rd., Pingzhen City, Taoyuan County 32455, Taiwan (R.O.C.)
03-5325077	03-5320092	1F., № 9, Ln. 379, Sec. 1, Jingguo Rd., North Dist., Hsinchu City 300, Taiwan
04-23011502	04-23011503	3F., № 30, Dahe Rd., West Dist., Taichung City 40341, Taiwan (R.O.C.)
04-23805000	04-23806000	№ 530, Sec. 4, Henan Rd., Nantun Dist., Taichung City 408, Taiwan
05-2784222	05-2784555	№ 463, Zhongxiao Rd., East Dist., Chiayi City 600, Taiwan
06-2221666	06-2112555	№ 141, Gongyuan N. Rd., North Dist., Tainan City 704, Taiwan
07-5520918	07-5540926	1F., № 337, Minghua Rd., Gushan Dist., Kaohsiung City 804, Taiwan

Телефонный номер	Номер факса	Адрес
07-3222445	07-3218085	№ 51, Shandong St., Sanmin Dist., Kaohsiung City 807, Taiwan
08-7344771	08-7344802	1F., № 113, Shengli Rd., Pingtung City, Pingtung County 900, Taiwan

Поддержка для пользователей из Австралии и Новой Зеландии

Epson Australia/New Zealand стремится обеспечить для своих клиентов высокий уровень обслуживания. Специалисты могут решить ваши проблемы быстро и легко, а также дать совет, какие действия следует предпринять далее.

Ваш дилер

Не забывайте, что ваш дилер готов помочь вам найти и устранить большинство возникших проблем. При возникновении проблем следует в первую очередь обращаться к дилеру; работники могут оперативно предложить решение проблемы либо посоветовать следующий шаг для ее решения.

URL-адрес в Интернете

Австралия

<https://www.epson.com.au>

Новая Зеландия

<https://www.epson.co.nz>

Посетите сайт Epson Australia/New Zealand в Интернете.

На сайте доступны драйверы для загрузки, контактные данные компании Epson, информация о новых продуктах и техническая поддержка (по электронной почте).

Служба поддержки

Служба поддержки Epson Helpdesk

Служба поддержки Epson Helpdesk является последним резервом, призванным предоставить нашим клиентам доступ к нужному совету. Операторы службы поддержки могут оказать помощь при установке, настройке и эксплуатации пользователем продукта Epson. Персонал службы предпродажной поддержки может предоставить литературу о новых продуктах Epson и посоветовать местонахождение ближайшего дилера или сервисного центра. Служба поддержки может дать ответы на самые разнообразные вопросы.

Ниже приведены номера службы поддержки.

Австралия	Телефон:	1300 361 054
	Факс:	(02) 8899 3789
Новая Зеландия	Телефон:	0800 237 766

Хотелось бы, чтобы во время звонка вся соответствующая информация была у вас под рукой. Чем больше информации подготовлено, тем быстрее мы поможем решить проблему. К такой информации относятся документация на используемый продукт Epson, тип компьютера, операционная система, прикладные программы и любые данные, которые могут, по вашему мнению, понадобиться.

Служба поддержки пользователей в Сингапуре

Epson Singapore предоставляет следующие источники информации, поддержки и обслуживания.

Адрес в Интернете (<https://www.epson.com.sg>)

Доступны: информация о характеристиках продуктов, драйверы для загрузки, ответы на часто задаваемые вопросы, ответы на запросы о продаже и техническая поддержка по электронной почте.

Служба поддержки Epson HelpDesk

(телефон: (65) 65863111)

Наша служба поддержки поможет решить по телефону следующие вопросы.

- Ответы на запросы о продаже и предоставлении сведений о продуктах
- Решение вопросов или проблем, связанных с использованием продуктов
- Обработка запросов на обслуживание и гарантийный ремонт

Служба поддержки пользователей в Таиланде

Ниже приведены контакты для получения информации, поддержки и обслуживания.

Адрес в Интернете (<https://www.epson.co.th>)

Доступны: информация о характеристиках продуктов, драйверы для загрузки, ответы на часто задаваемые вопросы и электронная почта.

Горячая линия Epson Hotline (Телефон: (66) 2685-9899)

Команда горячей линии поможет решить по телефону следующие вопросы.

- Ответы на запросы о продаже и предоставлении сведений о продуктах
- Решение вопросов или проблем, связанных с использованием продуктов
- Обработка запросов на обслуживание и гарантийный ремонт

Служба поддержки пользователей во Вьетнаме

Ниже приведены контакты для получения информации, поддержки и обслуживания.

Служба поддержки

Горячая линия Epson Hotline (телефон): 84-8-823-9239

Сервисный центр: 80 Truong Dinh Street, District 1, Hochiminh City Vietnam

Служба поддержки пользователей в Индонезии

Ниже приведены контакты для получения информации, поддержки и обслуживания.

Адрес в Интернете (<https://www.epson.co.id>)

- Информация о характеристиках продуктов, драйверы для загрузки
- Вопросы и ответы, запросы о продажах, вопросы по эл. почте

Горячая линия Epson Hotline

- Ответы на запросы о продаже и предоставлении сведений о продуктах
- Техническая поддержка
 - Телефон: (62) 21-572 4350
 - Факс: (62) 21-572 4357

Сервисный центр Epson

Джакарта Mangga Dua Mall 3rd floor No 3A/B
Jl. Arteri Mangga Dua,
Jakarta

Телефон/факс: (62) 21-62301104

Бандунг Lippo Center 8th floor
Jl. Gatot Subroto № 2
Bandung

Телефон/факс: (62) 22-7303766

Сурабая Hitech Mall It IIB № 12
Jl. Kusuma Bangsa 116 – 118
Surabaya

Телефон: (62) 31-5355035
Факс: (62) 31-5477837

Джокьякарта Hotel Natour Garuda
Jl. Malioboro № 60
Yogyakarta

Телефон: (62) 274-565478

Медан Wisma HSBC 4th floor
Jl. Diponegoro № 11
Medan

Телефон/факс: (62) 61-4516173

Макасар MTC Karebosi Lt. III Kav. P7-8
Jl. Ahmad Yani № 49
Makassar

Телефон:
(62) 411-350147/411-350148

Служба поддержки пользователей в Гонконге

Для получения технической поддержки и послепродажного обслуживания пользователям рекомендуется обращаться в Epson Hong Kong Limited.

Главная интернет-страница

Главная локальная веб-страница Epson Hong Kong выводится в Интернете как на китайском, так и на английском языках, предоставляя пользователям следующие сведения.

- Информация о продуктах
- Ответы на часто задаваемые вопросы
- Последние версии драйверов продуктов Epson

Главная веб-страница доступна для пользователей по адресу

<https://www.epson.com.hk>

Служба поддержки

Горячая линия технической поддержки

С нашим техническим персоналом также можно связаться, используя следующие номера телефона и факса:

Телефон: (852) 2827-8911

Факс: (852) 2827-4383

Служба поддержки пользователей в Малайзии

Ниже приведены контакты для получения информации, поддержки и обслуживания.

Адрес в Интернете
(<https://www.epson.com.my>)

- Информация о характеристиках продуктов, драйверы для загрузки
- Вопросы и ответы, запросы о продажах, вопросы по эл. почте

Epson Trading (M) Sdn. Bhd.

Головной офис.

Телефон: 603-56288288

Факс: 603-56288388/399

Служба поддержки Epson Helpdesk

- Ответы на запросы о продаже и информация о продуктах (Infoline)
Телефон: 603-56288222
- Прием заявок на ремонт и гарантийное обслуживание, сведения об использовании продуктов и техническая поддержка (Techline)
Телефон: 603-56288333

Служба поддержки пользователей в Индии

Ниже приведены контакты для получения информации, поддержки и обслуживания.

Адрес в Интернете
(<https://www.epson.co.in>)

Доступны сведения о характеристиках продукции, драйверы для загрузки и запросы сведений о продуктах.

Головной офис Epson India — Бангалор

Телефон: 080-30515000

Факс: 30515005

Региональные офисы Epson India

Расположение	Телефонный номер	Номер факса
Mumbai	022-28261515/16/17	022-28257287
Delhi	011-30615000	011-30615005
Chennai	044-30277500	044-30277575
Kolkata	033-22831589/90	033-22831591
Hyderabad	040-66331738/39	040-66328633
Cochin	0484-2357950	0484-2357950
Coimbatore	0422-2380002	Недоступно
Pune	020-30286000/ 30286001/ 30286002	020-30286000
Ahmedabad	079-26407176/77	079-26407347

Горячая линия Helpline

Для обслуживания, информации о продукте или для заказа картриджа — 18004250011 (с 09:00 до 21:00), это бесплатный номер.

Для обслуживания (CDMA и мобильные пользователи) — 3900 1600 (с 09:00 до 18:00), указывать стандартный местный префикс.

Служба поддержки пользователей на Филиппинах

Для получения технической поддержки и другого послепродажного обслуживания пользователям рекомендуется обращаться в Epson Philippines Corporation по следующим номерам телефона и факса, а также по указанному адресу электронной почты:

Междугород- (63-2) 706 2609
няя линия:

Факс: (63-2) 706 2665

Прямая линия (63-2) 706 2625
службы под-
держки:

Электронная почта: epchelpdesk@epc.epson.com.ph

Адрес в Интернете

(<https://www.epson.com.ph>)

Доступны: информация о характеристиках продуктов, драйверы для загрузки, ответы на часто задаваемые вопросы и запросы по электронной почте.

Бесплатный номер 1800-1069-EPSON(37766)

Команда горячей линии поможет решить по телефону следующие вопросы.

- Ответы на запросы о продаже и предоставлении сведений о продуктах
- Решение вопросов или проблем, связанных с использованием продуктов
- Обработка запросов на обслуживание и гарантийный ремонт

Условия лицензионных соглашений об использовании ПО

ЛИЦЕНЗИИ НА ПО С ОТКРЫТЫМ ИСХОДНЫМ КОДОМ

1) This printer product includes open source software programs listed in Section 6) according to the license terms of each open source software program.

2) We provide the source code of the GPL Programs, LGPL Programs, Apache License Program and ncftp license Program (each is defined in Section 6) until five (5) years after the discontinuation of same model of this printer product. If you desire to receive the source code above, please see the "Contacting Epson Support" in the User's Guide, and contact the customer support of your region. You shall comply with the license terms of each open source software program.

3) The open source software programs are WITHOUT ANY WARRANTY; without even the implied warranty of MERCHANTABILITY AND FITNESS FOR A PARTICULAR PURPOSE. See the license agreements of each open source software program for more details, which are described on \Manual\OSS.pdf in the Software Disc.

4) OpenSSL toolkit

This printer product includes software developed by the OpenSSL project for use in the OpenSSL Toolkit (<http://www.openssl.org/>).

This product includes cryptographic software written by Eric Young (ey@cryptsoft.com).

5) The license terms of each open source software program are described on \Manual\OSS.pdf in the Software Disc.

6) The list of open source software programs which this printer product includes are as follows.

GNU GPL

This printer product includes the open source software programs which apply the GNU General Public License Version 2 or later version ("GPL Programs").

The list of GPL Programs:

linux-2.6.35-arm1-epson12

busybox-1.17.4

udhcp 0.9.8cvs20050124-5

ethtool-2.6.35

e2fsprogs-1.41.14

scrub-2.4

smartmontools-5.40

GNU Lesser GPL

This printer product includes the open source software programs which apply the GNU Lesser General Public License Version 2 or later version ("Lesser GPL Programs").

Условия лицензионных соглашений об использовании ПО

The list of LGPL Programs:

uclibc-0.9.32

libusb-1.0.8

zeroconf 0.6.1-1

iksemel-rev25

e2fsprogs-1.41.14

Apache License

This printer product includes the open source software program “Bonjour” which apply the Apache License Version2.0 (“Apache License Program”).

Bonjour License

This printer product includes the open source software program “Bonjour” which applies the terms and conditions provided by owner of the copyright to the “Bonjour”.

Net-SNMP license

This printer product includes the open source software program “Net-SNMP” which applies the terms and conditions provided by owner of the copyright to the “Net-SNMP”.

OpenSSL License/Original SSLeay License

This printer product includes the open source software program “OpenSSL toolkit” which applies the license terms of OpenSSL License and Original SSLeay License.

BSD License (Berkeley Software Distribution License)

This printer product includes the open source software program “busybox-1.17.4” which apply the Berkeley Software Distribution License (“BSD Program”).

Sun RPC License

This printer product includes the open source software program “busybox-1.17.4” which apply the Sun RPC License (“Sun RPC Program”).

ncftp license

This printer product includes the open source software program “ncftp-3.2.4” which applies the terms and conditions provided by owner of the copyright to the “ncftp”.

sdparm license

This printer product includes the open source software program “sdparm-1.06” which applies the terms and conditions provided by owner of the copyright to the “sdparm”.

e2fsprogs license

This printer product includes the open source software program “e2fsprogs-1.41.14” which applies the terms and conditions provided by owner of the copyright to the “e2fsprogs”.

OpenSSL License/Original SSLeay License

This printer product includes the open source software program “OpenSSL toolkit” which applies the license terms of OpenSSL License and Original SSLeay License.

Bonjour

This printer product includes the open source software programs which apply the Apple Public Source License Version1.2 or its latest version ("Bonjour Programs").

We provide the source code of the Bonjour Programs pursuant to the Apple Public Source License Version1.2 or its latest version until five (5) years after the discontinuation of same model of this printer product. If you desire to receive the source code of the Bonjour Programs, please see the "Contacting Customer Support" in Appendix or Printing Guide of this User's Guide, and contact the customer support of your region.

You can redistribute Bonjour Programs and/or modify it under the terms of the Apple Public Source License Version1.2 or its latest version.

These Bonjour Programs are WITHOUT ANY WARRANTY; without even the implied warranty of MERCHANTABILITY AND FITNESS FOR A PARTICULAR PURPOSE.

The Apple Public Source License Version1.2 is as follows. You also can see the Apple Public Source License Version1.2 at <http://www.opensource.apple.com/apsl/>.

APPLE PUBLIC SOURCE LICENSE

Version 2.0 - August 6, 2003

1. General; Definitions. This License applies to any program or other work which Apple Computer, Inc. ("Apple") makes publicly available and which contains a notice placed by Apple identifying such program or work as "Original Code" and stating that it is subject to the terms of this Apple Public Source License version 2.0 ("License"). As used in this License:

1.1 "Applicable Patent Rights" mean: (a) in the case where Apple is the grantor of rights, (i) claims of patents that are now or hereafter acquired, owned by or assigned to Apple and (ii) that cover subject matter contained in the Original Code, but only to the extent necessary to use, reproduce and/or distribute the Original Code without infringement; and (b) in the case where You are the grantor of rights, (i) claims of patents that are now or hereafter acquired, owned by or assigned to You and (ii) that cover subject matter in Your Modifications, taken alone or in combination with Original Code.

1.2 "Contributor" means any person or entity that creates or contributes to the creation of Modifications.

1.3 "Covered Code" means the Original Code, Modifications, the combination of Original Code and any Modifications, and/or any respective portions thereof.

1.4 "Externally Deploy" means: (a) to sublicense, distribute or otherwise make Covered Code available, directly or indirectly, to anyone other than You; and/or (b) to use Covered Code, alone or as part of a Larger Work, in any way to provide a service, including but not limited to delivery of content, through electronic communication with a client other than You.

1.5 "Larger Work" means a work which combines Covered Code or portions thereof with code not governed by the terms of this License.

1.6 "Modifications" mean any addition to, deletion from, and/or change to, the substance and/or structure of the Original Code, any previous Modifications, the combination of Original Code and any previous Modifications, and/or any respective portions thereof. When code is released as a series of files, a Modification is: (a) any addition to or deletion from the contents of a file containing Covered Code; and/or (b) any new file or other representation of computer program statements that contains any part of Covered Code.

Условия лицензионных соглашений об использовании ПО

1.7 "Original Code" means (a) the Source Code of a program or other work as originally made available by Apple under this License, including the Source Code of any updates or upgrades to such programs or works made available by Apple under this License, and that has been expressly identified by Apple as such in the header file(s) of such work; and (b) the object code compiled from such Source Code and originally made available by Apple under this License.

1.8 "Source Code" means the human readable form of a program or other work that is suitable for making modifications to it, including all modules it contains, plus any associated interface definition files, scripts used to control compilation and installation of an executable (object code).

1.9 "You" or "Your" means an individual or a legal entity exercising rights under this License. For legal entities, "You" or "Your" includes any entity which controls, is controlled by, or is under common control with, You, where "control" means (a) the power, direct or indirect, to cause the direction or management of such entity, whether by contract or otherwise, or (b) ownership of fifty percent (50%) or more of the outstanding shares or beneficial ownership of such entity.

2. Permitted Uses; Conditions & Restrictions. Subject to the terms and conditions of this License, Apple hereby grants You, effective on the date You accept this License and download the Original Code, a world-wide, royalty-free, non-exclusive license, to the extent of Apple's Applicable Patent Rights and copyrights covering the Original Code, to do the following:

2.1 Unmodified Code. You may use, reproduce, display, perform, internally distribute within Your organization, and Externally Deploy verbatim, unmodified copies of the Original Code, for commercial or non-commercial purposes, provided that in each instance:

(a) You must retain and reproduce in all copies of Original Code the copyright and other proprietary notices and disclaimers of Apple as they appear in the Original Code, and keep intact all notices in the Original Code that refer to this License; and

(b) You must include a copy of this License with every copy of Source Code of Covered Code and documentation You distribute or Externally Deploy, and You may not offer or impose any terms on such Source Code that alter or restrict this License or the recipients' rights hereunder, except as permitted under Section 6.

2.2 Modified Code. You may modify Covered Code and use, reproduce, display, perform, internally distribute within Your organization, and Externally Deploy Your Modifications and Covered Code, for commercial or non-commercial purposes, provided that in each instance You also meet all of these conditions:

(a) You must satisfy all the conditions of Section 2.1 with respect to the Source Code of the Covered Code;

(b) You must duplicate, to the extent it does not already exist, the notice in Exhibit A in each file of the Source Code of all Your Modifications, and cause the modified files to carry prominent notices stating that You changed the files and the date of any change; and

(c) If You Externally Deploy Your Modifications, You must make Source Code of all Your Externally Deployed Modifications either available to those to whom You have Externally Deployed Your Modifications, or publicly available. Source Code of Your Externally Deployed Modifications must be released under the terms set forth in this License, including the license grants set forth in Section 3 below, for as long as you Externally Deploy the Covered Code or twelve (12) months from the date of initial External Deployment, whichever is longer. You should preferably distribute the Source Code of Your Externally Deployed Modifications electronically (e.g. download from a web site).

2.3 Distribution of Executable Versions. In addition, if You Externally Deploy Covered Code (Original Code and/or Modifications) in object code, executable form only, You must include a prominent notice, in the code itself as well as in related documentation, stating that Source Code of the Covered Code is available under the terms of this License with information on how and where to obtain such Source Code.

Условия лицензионных соглашений об использовании ПО

2.4 Third Party Rights. You expressly acknowledge and agree that although Apple and each Contributor grants the licenses to their respective portions of the Covered Code set forth herein, no assurances are provided by Apple or any Contributor that the Covered Code does not infringe the patent or other intellectual property rights of any other entity. Apple and each Contributor disclaim any liability to You for claims brought by any other entity based on infringement of intellectual property rights or otherwise. As a condition to exercising the rights and licenses granted hereunder, You hereby assume sole responsibility to secure any other intellectual property rights needed, if any. For example, if a third party patent license is required to allow You to distribute the Covered Code, it is Your responsibility to acquire that license before distributing the Covered Code.

3. Your Grants. In consideration of, and as a condition to, the licenses granted to You under this License, You hereby grant to any person or entity receiving or distributing Covered Code under this License a non-exclusive, royalty-free, perpetual, irrevocable license, under Your Applicable Patent Rights and other intellectual property rights (other than patent) owned or controlled by You, to use, reproduce, display, perform, modify, sublicense, distribute and Externally Deploy Your Modifications of the same scope and extent as Apple's licenses under Sections 2.1 and 2.2 above.

4. Larger Works. You may create a Larger Work by combining Covered Code with other code not governed by the terms of this License and distribute the Larger Work as a single product. In each such instance, You must make sure the requirements of this License are fulfilled for the Covered Code or any portion thereof.

5. Limitations on Patent License. Except as expressly stated in Section 2, no other patent rights, express or implied, are granted by Apple herein. Modifications and/or Larger Works may require additional patent licenses from Apple which Apple may grant in its sole discretion.

6. Additional Terms. You may choose to offer, and to charge a fee for, warranty, support, indemnity or liability obligations and/or other rights consistent with the scope of the license granted herein ("Additional Terms") to one or more recipients of Covered Code. However, You may do so only on Your own behalf and as Your sole responsibility, and not on behalf of Apple or any Contributor. You must obtain the recipient's agreement that any such Additional Terms are offered by You alone, and You hereby agree to indemnify, defend and hold Apple and every Contributor harmless for any liability incurred by or claims asserted against Apple or such Contributor by reason of any such Additional Terms.

7. Versions of the License. Apple may publish revised and/or new versions of this License from time to time. Each version will be given a distinguishing version number. Once Original Code has been published under a particular version of this License, You may continue to use it under the terms of that version. You may also choose to use such Original Code under the terms of any subsequent version of this License published by Apple. No one other than Apple has the right to modify the terms applicable to Covered Code created under this License.

Условия лицензионных соглашений об использовании ПО

8. NO WARRANTY OR SUPPORT. The Covered Code may contain in whole or in part pre-release, untested, or not fully tested works. The Covered Code may contain errors that could cause failures or loss of data, and may be incomplete or contain inaccuracies. You expressly acknowledge and agree that use of the Covered Code, or any portion thereof, is at Your sole and entire risk. THE COVERED CODE IS PROVIDED "AS IS" AND WITHOUT WARRANTY, UPGRADES OR SUPPORT OF ANY KIND AND APPLE AND APPLE'S LICENSOR(S) (COLLECTIVELY REFERRED TO AS "APPLE" FOR THE PURPOSES OF SECTIONS 8 AND 9) AND ALL CONTRIBUTORS EXPRESSLY DISCLAIM ALL WARRANTIES AND/OR CONDITIONS, EXPRESS OR IMPLIED, INCLUDING, BUT NOT LIMITED TO, THE IMPLIED WARRANTIES AND/OR CONDITIONS OF MERCHANTABILITY, OF SATISFACTORY QUALITY, OF FITNESS FOR A PARTICULAR PURPOSE, OF ACCURACY, OF QUIET ENJOYMENT, AND NONINFRINGEMENT OF THIRD PARTY RIGHTS. APPLE AND EACH CONTRIBUTOR DOES NOT WARRANT AGAINST INTERFERENCE WITH YOUR ENJOYMENT OF THE COVERED CODE, THAT THE FUNCTIONS CONTAINED IN THE COVERED CODE WILL MEET YOUR REQUIREMENTS, THAT THE OPERATION OF THE COVERED CODE WILL BE UNINTERRUPTED OR ERROR-FREE, OR THAT DEFECTS IN THE COVERED CODE WILL BE CORRECTED. NO ORAL OR WRITTEN INFORMATION OR ADVICE GIVEN BY APPLE, AN APPLE AUTHORIZED REPRESENTATIVE OR ANY CONTRIBUTOR SHALL CREATE A WARRANTY. You acknowledge that the Covered Code is not intended for use in the operation of nuclear facilities, aircraft navigation, communication systems, or air traffic control machines in which case the failure of the Covered Code could lead to death, personal injury, or severe physical or environmental damage.

9. LIMITATION OF LIABILITY. TO THE EXTENT NOT PROHIBITED BY LAW, IN NO EVENT SHALL APPLE OR ANY CONTRIBUTOR BE LIABLE FOR ANY INCIDENTAL, SPECIAL, INDIRECT OR CONSEQUENTIAL DAMAGES ARISING OUT OF OR RELATING TO THIS LICENSE OR YOUR USE OR INABILITY TO USE THE COVERED CODE, OR ANY PORTION THEREOF, WHETHER UNDER A THEORY OF CONTRACT, WARRANTY, TORT (INCLUDING NEGLIGENCE), PRODUCTS LIABILITY OR OTHERWISE, EVEN IF APPLE OR SUCH CONTRIBUTOR HAS BEEN ADVISED OF THE POSSIBILITY OF SUCH DAMAGES AND NOTWITHSTANDING THE FAILURE OF ESSENTIAL PURPOSE OF ANY REMEDY. SOME JURISDICTIONS DO NOT ALLOW THE LIMITATION OF LIABILITY OF INCIDENTAL OR CONSEQUENTIAL DAMAGES, SO THIS LIMITATION MAY NOT APPLY TO YOU. In no event shall Apple's total liability to You for all damages (other than as may be required by applicable law) under this License exceed the amount of fifty dollars (\$50.00).

10. Trademarks. This License does not grant any rights to use the trademarks or trade names "Apple", "Apple Computer", "Mac", "Mac OS", "QuickTime", "QuickTime Streaming Server" or any other trademarks, service marks, logos or trade names belonging to Apple (collectively "Apple Marks") or to any trademark, service mark, logo or trade name belonging to any Contributor. You agree not to use any Apple Marks in or as part of the name of products derived from the Original Code or to endorse or promote products derived from the Original Code other than as expressly permitted by and in strict compliance at all times with Apple's third party trademark usage guidelines which are posted at <http://www.apple.com/legal/guidelinesfor3rdparties.html>.

11. Ownership. Subject to the licenses granted under this License, each Contributor retains all rights, title and interest in and to any Modifications made by such Contributor. Apple retains all rights, title and interest in and to the Original Code and any Modifications made by or on behalf of Apple ("Apple Modifications"), and such Apple Modifications will not be automatically subject to this License. Apple may, at its sole discretion, choose to license such Apple Modifications under this License, or on different terms from those contained in this License or may choose not to license them at all.

12. Termination.

12.1 Termination. This License and the rights granted hereunder will terminate:

(a) automatically without notice from Apple if You fail to comply with any term(s) of this License and fail to cure such breach within 30 days of becoming aware of such breach;

(b) immediately in the event of the circumstances described in Section 13.5(b); or

Условия лицензионных соглашений об использовании ПО

(c) automatically without notice from Apple if You, at any time during the term of this License, commence an action for patent infringement against Apple; provided that Apple did not first commence an action for patent infringement against You in that instance.

12.2 Effect of Termination. Upon termination, You agree to immediately stop any further use, reproduction, modification, sublicensing and distribution of the Covered Code. All sublicenses to the Covered Code which have been properly granted prior to termination shall survive any termination of this License. Provisions which, by their nature, should remain in effect beyond the termination of this License shall survive, including but not limited to Sections 3, 5, 8, 9, 10, 11, 12.2 and 13. No party will be liable to any other for compensation, indemnity or damages of any sort solely as a result of terminating this License in accordance with its terms, and termination of this License will be without prejudice to any other right or remedy of any party.

13. Miscellaneous.

13.1 Government End Users. The Covered Code is a "commercial item" as defined in FAR 2.101. Government software and technical data rights in the Covered Code include only those rights customarily provided to the public as defined in this License. This customary commercial license in technical data and software is provided in accordance with FAR 12.211 (Technical Data) and 12.212 (Computer Software) and, for Department of Defense purchases, DFAR 252.227-7015 (Technical Data -- Commercial Items) and 227.7202-3 (Rights in Commercial Computer Software or Computer Software Documentation). Accordingly, all U.S. Government End Users acquire Covered Code with only those rights set forth herein.

13.2 Relationship of Parties. This License will not be construed as creating an agency, partnership, joint venture or any other form of legal association between or among You, Apple or any Contributor, and You will not represent to the contrary, whether expressly, by implication, appearance or otherwise.

13.3 Independent Development. Nothing in this License will impair Apple's right to acquire, license, develop, have others develop for it, market and/or distribute technology or products that perform the same or similar functions as, or otherwise compete with, Modifications, Larger Works, technology or products that You may develop, produce, market or distribute.

13.4 Waiver; Construction. Failure by Apple or any Contributor to enforce any provision of this License will not be deemed a waiver of future enforcement of that or any other provision. Any law or regulation which provides that the language of a contract shall be construed against the drafter will not apply to this License.

13.5 Severability. (a) If for any reason a court of competent jurisdiction finds any provision of this License, or portion thereof, to be unenforceable, that provision of the License will be enforced to the maximum extent permissible so as to effect the economic benefits and intent of the parties, and the remainder of this License will continue in full force and effect. (b) Notwithstanding the foregoing, if applicable law prohibits or restricts You from fully and/or specifically complying with Sections 2 and/or 3 or prevents the enforceability of either of those Sections, this License will immediately terminate and You must immediately discontinue any use of the Covered Code and destroy all copies of it that are in your possession or control.

13.6 Dispute Resolution. Any litigation or other dispute resolution between You and Apple relating to this License shall take place in the Northern District of California, and You and Apple hereby consent to the personal jurisdiction of, and venue in, the state and federal courts within that District with respect to this License. The application of the United Nations Convention on Contracts for the International Sale of Goods is expressly excluded.

13.7 Entire Agreement; Governing Law. This License constitutes the entire agreement between the parties with respect to the subject matter hereof. This License shall be governed by the laws of the United States and the State of California, except that body of California law concerning conflicts of law.

Where You are located in the province of Quebec, Canada, the following clause applies: The parties hereby confirm that they have requested that this License and all related documents be drafted in English.

Условия лицензионных соглашений об использовании ПО

Les parties ont exigé que le présent contrat et tous les documents connexes soient rédigés en anglais.

EXHIBIT A.

"Portions Copyright (c) 1999-2003 Apple Computer, Inc. All Rights Reserved.

This file contains Original Code and/or Modifications of Original Code as defined in and that are subject to the Apple Public Source License Version 2.0 (the 'License'). You may not use this file except in compliance with the License. Please obtain a copy of the License at <http://www.opensource.apple.com/apsl/> and read it before using this file.

The Original Code and all software distributed under the License are distributed on an 'AS IS' basis, WITHOUT WARRANTY OF ANY KIND, EITHER EXPRESS OR IMPLIED, AND APPLE HEREBY DISCLAIMS ALL SUCH WARRANTIES, INCLUDING WITHOUT LIMITATION, ANY WARRANTIES OF MERCHANTABILITY, FITNESS FOR A PARTICULAR PURPOSE, QUIET ENJOYMENT OR NON-INFRINGEMENT. Please see the License for the specific language governing rights and limitations under the License."

Другие лицензионные соглашения

Info-ZIP copyright and license

This is version 2007-Mar-4 of the Info-ZIP license. The definitive version of this document should be available at <ftp://ftp.info-zip.org/pub/infozip/license.html> indefinitely and a copy at <http://www.info-zip.org/pub/infozip/license.html>.

Copyright © 1990-2007 Info-ZIP. All rights reserved.

For the purposes of this copyright and license, "Info-ZIP" is defined as the following set of individuals:

Mark Adler, John Bush, Karl Davis, Harald Denker, Jean-Michel Dubois, Jean-loup Gailly, Hunter Goatley, Ed Gordon, Ian Gorman, Chris Herborth, Dirk Haase, Greg Hartwig, Robert Heath, Jonathan Hudson, Paul Kientz, David Kirschbaum, Johnny Lee, Onno van der Linden, Igor Mandrichenko, Steve P. Miller, Sergio Monesi, Keith Owens, George Petrov, Greg Roelofs, Kai Uwe Rommel, Steve Salisbury, Dave Smith, Steven M. Schweda, Christian Spieler, Cosmin Truta, Antoine Verheijen, Paul von Behren, Rich Wales, Mike White.

This software is provided "as is," without warranty of any kind, express or implied. In no event shall Info-ZIP or its contributors be held liable for any direct, indirect, incidental, special or consequential damages arising out of the use of or inability to use this software.

Permission is granted to anyone to use this software for any purpose, including commercial applications, and to alter it and redistribute it freely, subject to the above disclaimer and the following restrictions:

1. Redistributions of source code (in whole or in part) must retain the above copyright notice, definition, disclaimer, and this list of conditions.
2. Redistributions in binary form (compiled executables and libraries) must reproduce the above copyright notice, definition, disclaimer, and this list of conditions in documentation and/or other materials provided with the distribution. The sole exception to this condition is redistribution of a standard UnZipSFX binary (including SFXWiz) as part of a self-extracting archive; that is permitted without inclusion of this license, as long as the normal SFX banner has not been removed from the binary or disabled.

Условия лицензионных соглашений об использовании ПО

3. Altered versions--including, but not limited to, ports to new operating systems, existing ports with new graphical interfaces, versions with modified or added functionality, and dynamic, shared, or static library versions not from Info-ZIP--must be plainly marked as such and must not be misrepresented as being the original source or, if binaries, compiled from the original source. Such altered versions also must not be misrepresented as being Info-ZIP releases--including, but not limited to, labeling of the altered versions with the names "Info-ZIP" (or any variation thereof, including, but not limited to, different capitalizations), "Pocket UnZip", "WiZ" or "MacZip" without the explicit permission of Info-ZIP. Such altered versions are further prohibited from misrepresentative use of the Zip-Bugs or Info-ZIP e-mail addresses or the Info-ZIP URL(s), such as to imply Info-ZIP will provide support for the altered versions.
4. Info-ZIP retains the right to use the names "Info-ZIP", "Zip", "UnZip", "UnZipSFX", "WiZ", "Pocket UnZip", "Pocket Zip", and "MacZip" for its own source and binary releases.