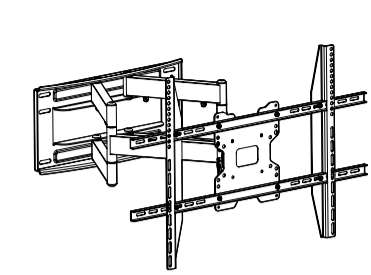


TUAREX



Model Alta-658

DE	Semnäturnä	MD	Instructiuni de asamblare
EN	Mounting instructions	AM	Դաւալարնո մնխանկըն
RU	Инструкция по сборке	KZ	Қорытулу бюнқана нұсқама
UA	Інструкція по збірці	AG	Montajul telimat
BY	Інструкцыя па зборцы	LT	Montavimo instrukcija
KZ	Құрастыру жөніндегі нұсқаулық	LV	Montāžas instrukcija
GE	აწყოების ინსტრუქცია	EE	Monteerimisjuhend

DE Vielen Dank für Ihre Wahl des Produktes der Firma TUAREX

Bitte lesen Sie das Handbuch, bevor Sie mit der Installation des Produkts zu beginnen.

Achtung:

• Das vorliegende Produkt ist das Thema für Beton aus Ziegelwandmontage , entweder als für Holzrahmen Wand mit Abdeckung mit einer Dicke von nicht mehr als 3 mm. Die beigefügten Montagehilfsmittel sind nur für die Montage auf den genannten Flächen erzeugt. Sollte die Wand aus einem anderen Material, die wir nicht beraten, um ein Produkt selbst zu montieren. In diesem Fall nehmen Sie bitte den Rat von Spezialisten.

• Vor der Anlage des Trägers überzeugen sich, dass in der Wand auf der Aufnahme­stelle, das elektrische Kabel, die Gasleitung, сантехнические и andere Ausgänge nicht geht.

• enthält das gegebene Erzeugnis die kleinen Details, die die Gefahr des Erwürgens bei проглатывании vorstellen. Solche Details muss man an der für die Kinder unzugänglichen Stelle bewahren.

• ist das gegebene Erzeugnis nur für den Betrieb in den Räumen vorbestimmt. Die Nutzung des gegebenen Erzeugnisses in der Straße kann zu seinem Bruch und dem Erhalten der Verletzungen anfahren.

Wichtig: Bevor Sie mit der Montage beginnen, nehmen Sie bitte sicher, dass Sie alle Geräte erhalten haben, und vergleichen Sie mit Liste. Sollten Sie noch fehlenden oder fehlerhaften Einheiten zu finden, wenden Sie sich bitte an unseren Service zu bekommen.

Technische Unterstützung: Sie sollen den regulären Check-in (mindestens 1 Mal in 3 Monate), die alle Teile der Halterung fixiert laufen, damit die Verwendung des Produkts wird die Sicherheit sein.

Garantie:

• gewährt die Gesellschaft TUAREX die Garantie des Produzenten auf alle geschweißten und mechanischen Vereinigungen des gegebenen Erzeugnisses seit 25 Jahren. Im Falle des Entdeckens des Defektes, das Erzeugnis wird umsonst repariert oder ersetzt sein. Wenn das Modell vor der Produktion abgenommen ist, behält die Gesellschaft TUAREX das Recht vor, sie auf ähnlich nach dem Wert und der Funktionalität einzutauschen.

• erstreckt sich die Garantie auf die Beschädigungen nicht, die herbeigerufen sind: vom natürlichen Verschleiß der Details, dem Verstoß der Lagen der Instruktion bei der Anlage und/oder des Betriebes des Erzeugnisses, den Veränderungen, die zur Konstruktion des Erzeugnisses beigetragen sind, der Reparatur, die nicht in den autorisierten Servicezentren erzeugt ist, und anderen Organisationen oder den Personen.

• Bei dem Entdecken der Ehe, die der Garantiefall ist, das Erzeugnis muss man an die Adresse von der Gesellschaft TUAREX zusammen mit dem Original des Dokumentes, das den Kauf beglaubigt absenden.

EN	Thank you for your choice of the product of TUAREX company	RU	Благодарим Вас за приобретение изделия компании TUAREX
	Please study the manual before you start the installation of the product.		Перед сборкой и установкой данного изделия, внимательно ознакомьтесь с настоящей инструкцией.

Caution:

• The present product is the subject for concert of break wall mounting, either as for wooden framed wall with cover of thickness not more then 3cmrs. The attached mounting tools are created only for the mounting on the abovementioned surfaces. Should the wall is made of any other material, we do not advise to mount the product by your life. In such case please get the advice from the specialist.

• Before the mounting of the bracket, please get sure that the wall doesn't contain the electrical cable, gas, sanitary stream and other uncoupling.

• The present product is for in-door use only. The out-door usage of this product will cause the destroy and breakage.

Important: Before you start the mounting, please get sure that you have got all units and compare them with list. Should you find any missing or broken units, please get in touch with our Service department by phone 8 800 5555 3

Technical service: You should run the regular check-in (minimum, 1 time within 3 month) that the units of the breaker are being stiffed, thus, the usage of the product will be safety.

Warranty:

• TUAREX company warranties the period of 25 years for all welding and mechanical conjugations of present product. In case of the defect, the product will be replaced or repaired for free. Should the model is out of production, TUAREX company keeps the right to replace it for the similar model by the same price and functionality.

• The warranty doesn't cover the breakages, caused by: natural unit depreciation, violation of manual rules when mounting/usage of the product, changes in product construction, repair by non-authorized entities and persons.

• Should you find the damage under warranty, please send the product to the office of TUAREX company provided with the documents confirming this purchase.

RU	Благодарим Вас за приобретение изделия компании TUAREX	UA	Дякуємо Вам за придбання виробу компанії TUAREX
	Перед сборкой и установкой данного изделия, внимательно ознакомьтесь с настоящей инструкцией.		Перед складанням і установкою даного виробу, уважно ознайомтеся з цією інструкцією.

Внимание:

• Данное изделие предназначено для крепления на бетонную, кирпичную или деревянную каркасную стену с толщиной штукатурки не более 3 мм. Входящие в комплект крепежные изделия предназначены исключительно для крепления на вышеуказанные поверхности. Если стена изготовлена из других материалов, мы не рекомендуем самостоятельно устанавливать данное изделие. В этом случае проконсультируйтесь у квалифицированных специалистов.

• Перед установкой кронштейна убедитесь, что в стене на месте крепления, не проходит электрический кабель, газопровод, сантехнические и другие развязки.

• Данное изделие содержит маленькие детали, которые представляют опасность удушения при проглатывании. Такие детали необходимо хранить в недоступном для детей месте.

• Данное изделие предназначено только для эксплуатации в помещениях. Использование данного изделия на улице может привести к его поломке и получению травм.

Важно: Перед сборкой и установкой убедитесь, что Вы получили все детали в соответствии со списком комплектующих. Если в комплекте отсутствуют какие-либо детали или они повреждены, свяжитесь с нашей Службой технической поддержки по телефону 8 800 5555 3

Техническое обслуживание: Необходимо регулярно проверять (как минимум, раз в три месяца), чтобы все детали кронштейна были зафиксированы, и его использование было безопасным.

Гарантия:

• Компания TUAREX предоставляет гарантию производителя на все сварные и механические соединения данного изделия в течение 25 лет. В случае обнаружения дефекта, изделие будет отремонтировано или заменено бесплатно. Если модель снята с производства, компания TUAREX сохраняет за собой право обменять её на аналогичную по стоимости и функциональности.

• Гарантия не распространяется на повреждения, вызванные: естественным износом деталей, нарушением положений инструкции при установке и/или эксплуатации изделия, изменениями, внесенными в конструкцию изделия, ремонтом, произведенным не в авторизованных сервисных центрах, а другими организациями или лицами.

• При обнаружении брака, являющегося гарантийным случаем, изделие необходимо отправить в адрес компании TUAREX вместе с оригиналом документа, удостоверяющего покупку.

UA	Дякуємо Вам за придбання виробу компанії TUAREX	KZ	TUAREX компаниясының бұйымдарын сатып алғаныңыз үшін Сізге алғыс білдіреміз
	Перед складанням і установкою даного виробу, уважно ознайомтеся з цією інструкцією.		Бұл бұйымды құрастырар алдында өрі орнатпас бұрын осы нұсқаулықты мұқият оқып шығыңыз.

Увага:

• Даний пристрій призначений для кріплення на бетонну, цегляну або дерев'яну каркасну стіну з товщиною штукатурки не більше 3 мм. Вхідні в комплект кріпильні вироби призначені виключно для кріплення на вивщезказані поверхні. Якщо стіна виготовлена з інших матеріалів, ми не рекомендуємо самостійно встановлювати даний виріб. У цьому випадку проконсультуйтеся у кваліфікованих фахівців.

• Перед установкою кронштейна переконайтеся, що в стіні на місці кріплення, не проходить електричний кабель, газопровід, сантехнічні та інші роз'язки.

• Цей виріб містить маленькі деталі, які становлять небезпеку удушюння при ковтанні. Такі деталі необхідно зберігати в недоступному для дітей місці.

• Даний виріб призначений тільки для експлуатації в приміщеннях. Використання даного виробу на вулиці може привести до його поломки та отриманню травм.

Важливо: Перед складанням і установкою переконайтеся, що Ви отримали всі деталі відповідно до списку комплектуючих. Якщо в комплекті відсутні будь-які деталі або вони пошкоджені, зв'яжіться з нашою Службою технічної підтримки по телефону 8 800 5555 3

Технічне обслуговування: Необхідно регулярно перевіряти (як мінімум, раз на три місяці), щоб всі деталі кронштейна були зафіксовані, і його використання було безпечним.

Гарантия:

• Компания TUAREX надає гарантію виробника на всі зварні та механічні з'єднання даного виробу протягом 25 років. У разі виявлення дефекту, виріб буде відремонтовано або замінено безкоштовно. Якщо модель знята з виробництва, компания TUAREX зберігає за собою право обміняти її на аналогічну за вартістю і функціональністю.

• Гарантія не поширюється на пошкодження, викликані: природним зносом деталей, порушенням положень інструкції при встановленні та/або експлуатації виробу, змінами, внесеними в конструкцію виробу, ремонтом, виконаним не в авторизованих сервісних центрах, а іншими організаціями чи особами.

• При виявленні браку, що є гарантійним випадком, виріб необхідно відправити на адресу компанії TUAREX разом з оригіналом документа, що засвідчує покупку.

BY	Дзякуе Вам за набыццэ прадукта кампаніі TUAREX	KG	TUAREX компаниясынын буюмун сатып алганыңыз үчүн Сизге ыраазычылык билдиребиз
	Перад зборкай і ўсталяваннем прадукта ўважліва азнаёмцеся з гэтай інструкцыяй.		Бул буюмду чогултутунун жана орнотуунун алдында ушул нускама менен көңүл танышыңыз.

Увага:

• Прадукт прызначаны для ўмацавання на бетонную, цагляную або драўляную каркасную сцяну

з таўшчыняй тынкоўкі не больш за 3 мм. Крапежныя прылады, якія ўваходзяць у камплект прызначаныя выключна для мацавання на вышэйпаказаныя паверхні. Калі сцяна выраблена з іншых матэрыялаў, мы не рэкамендуем самастойна ўсталяваць прадукт. У гэтым выпадку прапануем туючыся ў кваліфікаваных спецыялістаў.

• Перад усталяўкай кранштыйна пераканайцеся, што ў сцяне не праходзяць электрычны кабелі, газ-адрывод, сантэхнічныя і іншыя развязкі на мелыццавыя мадэляванія. Прадукт змяшчае маленькія дэталі, якія небяспечны задушваннем пры пападанні ўнутр. Такія дэталі неабходна захоўваць у недаступным для дзяцей месцы.

• Прадукт прызначаны толькі для эксплуатацыі ў памяшканнях. Выкарыстанне прадукта на вуліцы можа прывесці да яго злому і атрымання траўмаў.

Важна: Перад зборкай і устаноўкай пераканайцеся, што Вы атрымалі ўсе дэталі ў адпаведнасці са спісам камплектуючых. Калі ў камплекце адсутнічаюць якія-небудзь дэталі або яны пашкоджаныя, звяжыцеся з нашай Службай тэхнічнай падтрымкі па тэлефоне 8 800 5555 3

Тэхнічнае абслугованне: Неабходна рэгулярна правяраць (не менш за раз у тры месяцы), каб усе дэталі кранштыйна былі зафіксаваныя, і яго выкарыстанне было бяспечным.

Гарантыя:

• Кампанія TUAREX прадастаўляе гарантыю вытворцы на ўсе зварныя і механічныя злучэння прадукту на працягу 25 гадоў. У выпадку выяўлення дэфекту, прадукт рамантачуец або змяняецца бясплатна. Калі мадэль знятая з вытворчасці, кампанія TUAREX захоўвае за сабой права абмяняць яе на аналагічную па кошту і функцыянальнасці.

• Гарантыя не распаўсюджваецца на пашкоджанні, выкліканыя: натуральным зносам дэталей, парушэннем палажэнняў інструкцыі пры усталяўцы і / або эксплуатацыі прадукту, зменамі, унесенымі ў канструкцыю прадукту, рамонтам, вырабленым не ў аўтарызааваных сервісных цэнтрах, а іншымі арганізацыямі або асобамі.

• Пры выяўленні браку, які з'яўляецца гарантыйным выпадкам, прадукт неабходна адрываць у адрас кампаніі TUAREX разам з арыгіналам пасведчання куплі.

KZ	TUAREX компаниясының бұйымдарын сатып алғаныңыз үшін Сізге алғыс білдіреміз	LV	Montāžas instrukcija
	Бұл бұйымды құрастырар алдында өрі орнатпас бұрын осы нұсқаулықты мұқият оқып шығыңыз.		Montāžas instrukcija

Назар аударыңыз:

• Бул бұйым сылағының қалыңдығы 3 мм аспайтын қарқасты бетон, кірпіш немесе ағаш қабырғаларға бекіндіруге арналған. Комплектідегі бекітіш бұйымдар тек қана осы аталған бер-дерлерге бекіндіруге арналған. Егер қабырға басқа материалдан жасалған болса, онда біз осы бұйымды өздігімізбен орнатпауды ұсынамыз. Мұндай жағдайда білікті мамандармен ақылдасңыз.

• Кронштейнді орнатар алдында қабырғаны бекіндіретін тусында электр кабели, газ түтіктері, сантехникалық және басқа да тармақшалар өтпейтіндігіне көз жеткізіп алыңыз.

• Бул бұйымда кездейсоқ жұтып қойғанда, дем жібермейтін қауіпті ішкене саймандары бар. Ондай саймандарын балалардың қолы жетпейтін жерде сақтаған жөн.

• Бул бұйым тек қана бөлмелер ішінде орнатуға арналып отыр. Бул бұйымды сырттағы жағдайларда пайдалану оның бүлінуіне немесе жарақат алуға апарып соқтырады.

Маңызды: Құрастыру, бекітер алдында Сіз саймандарының тізіміне қарай барлық детальдарын түгел алғандығыңызға көз жеткізіңіз. Егер комплектіде қандайда бір детальдары жоқ болса, немесе олар бүлінген жағдайда болса, біздің Техникалық қолдау қызметімізбен байланысқа шығыңыз.

Техникалық қызмет көрсету: Кронштейннің барлық детальдары сенімді орнатылғандығын, өрі оны пайдаланылуы қауіпсіз болуы үшін ұдайы (ең кем дегенде үш ай бір мәрте) тексеріп отыру қажет болады.

Кепілік:

• TUAREX компаниясы осы бұйымның түгел дәнекерленген және да механикалық жалғасқан жерлеріне 25 жылға дейін кепілік береді. Ақау табыла қалған жағдайда, бұйымды тегін жөндеміз немесе айырбастаймыз. Егер де модель өндірістен шығарылған, TUAREX компаниясы қунына өрі функционалдығына қарай басқа тап сондай ұқсас бұйымға ауыстырып беру құқың сақтап қалады.

• Детальдары өздігінен тозғанда, бұйымды орнатқанда және/немесе пайдаланғанда нұсқаулығының талаптары бұзылған жағдайда, бұйымның конструкциясына өзгертулер енгізгенде, авторизацияланған сервістік орталықтарда жөнделмегенде, көрініше басқа үйірмелер немесе тұлғалар жөндегенде кепілік жорымайды.

• Кепілік жағдайы болып табылатын ақау табылғанда, бұйымды сатып алынғандығын растаушы құжаттың түпнұсқасымен бірге TUAREX компаниясының атына жіберу қажет болады.

GE	მადლობა კამპანია TUAREX-ის ნაკეთობის შეგენისთვის.	RU	Благодарим вас за приобретение изделия компании TUAREX
	წინამდებარე ნაკეთობის აწეობაზე და დამონტაჟებამდე, ყურადღებით შეისწავლეთ წინამდებარე ინსტრუქცია.		Перед сборкой и установкой данного изделия, внимательно ознакомьтесь с настоящей инструкцией.

ყურადღება:

წინამდებარე ნაკეთობა განკუთვნილია ბეტონის, აგურის ან ხის კარკასთან კვდელზე, მათყაშის სისქით არაუმეტეს 3 მმ, დამკრებებისთვის. კომპლექტის შემადგენლობაში შეტანილი სანაგერი ნაკეთობები განკუთვნილია მხოლოდ ამ მხოლოდ შემთხაითათუღებუ ზედაპირებზე დადგერებისთვის. თუ კვდელ სხვა მასალებზედა არის დამზადებული, გუნდ გირჩევთ დადგულებლად დამონტაჟოთ წინამდებარე ნაკეთობა. ამ შემთხვევაში საკონსულტაციო დამართოთ კვალიფიკაციონებულ სპეციალისტებს.

კრონშეიტნის დაცემების წინ დაერწმუნდით, რომ დამაგერების ადგელობ არ გადის ელექტრობებო, გაზსადენი, სანტექნიკური ან სხვა კავშიბ.

წინამდებარე ნაკეთობა შეიცავთ წერილ დეტალებს, რომლებსაც შეუძლიათ გამოიწვიონ სივლის სუთეა ჩაყალიბის შემთხვევაში. ამავარი დეტალები შეიძნებთ ზვევებისთვის მიურწდომელ ადგილებზე.

წინამდებარე ნაკეთობა განკუთვნილია მხოლოდ შეგინთ სათავსში ექსპლუატაციისთვის. წინამდებარე ნაკეთობის ქუჩაში გამოყენებამ შეუძლია გამოიწვიოს მისი დაზიანება და ტრავმის მიყენება.

მინიმუმელებია: წინამდებარე ნაკეთობის აწეობამდე და დამონტაჟებამდე დარწმუნდით, რომ თქვენ შეუძლებლ გაქვთ ყველა დეტალი, რომლებიც ჩამოთვლილია კომპლექტაციის სიაში. თუ კომპლექტს აკლია რომელიმე დეტალი ან დეტალთ დაზიანებულია, გთხოვთ დაუკავროდეთ ჩვენს ტექნიკური მხარდაჭერის სამსახურს ტელეფონზე 8 800 5555 3. ტექნიკური მომხსარებრება: საჭიროა რეგულაორულად (ყველაზე ცოტა ერთხელ სამი თვის განმავლობაში) კრონშეიტნის ყველა დეტალის სახეით ფრქავება და მისი მხარების უსაფრთხოების შემოწმების ჩატარება.

კამპანია TUAREX იძლეუა 25 წლიანი მწარმოებლის გარანტია წინამდებარე ნაკეთობის ყველა შენაღობად ან შეტნიკურ შეტრების ადგეობებზე. დეტელებს ამოწმების შემთხვევაში ნაკეთობა უზუსტად იქნება შეკეთებული ან გამოცვლილი. თუ მოივლით მოხსნილიან წარმოებლიან, კამპანია TUAREX იტოვებს უზღუდლას გამოცვლის ნაკეთობა ანალოგურებზე ღირებულებით და ფრუქციებით.

გარანტია არ ვრცელდება იმ დაზიანებაზე, რომელიც გამოწვეულია: დეტალების ზუნებრივი დაზიანების შემთხვევაში, ინსტრუქციის დარღვევის შემთხვევაში ნაკეთობის აწეობის დასნ ექსპლუატაციის დროს, ნაკეთობის კომპტრუქციით ყველობების შეტვის შემთხვევაში, და თუ რწმინტე ჩატარებულთა სხვა ორგანიზაციის და ზილის მიერ, და არა სანტექლოურ სერვისის ცენტრებში.

წუნის, რომელიც წარმოადგენს საგარანტო შემთხვევას, გამოვლენის შემთხვევაში ნაკეთობა გადაგზავნილი უნდა იქნეს კამპანია TUAREX-ის მისამართზე საბუთის ორიგინალის, რომელიც ნაკეთობის ყიდვას დადასტურებს, თანღარივით

MD	Vă mulțumim pentru achiziționarea produsului companiei TUAREX	AG	Montajul telimat
	Înainte de asamblare și instalare a acestui produs, vă rugăm să citiți prezentele instrucțiuni.		Montajul telimat

Atenție:

• Acest produs este destinat pentru fixare pe pereți de beton, cărămidă sau cu carcasa de lemn cu grosimea de o grosime nu mai mare de 3 mm. Elementele de fixare fac parte din produs sunt destinate exclusiv pentru fixare pe suprafețe specificate mai sus. În cazul în care perețele este realizat din alte materiale, noi nu recomandăm să folosiți produsul dat. În cazul acesta, vă sfătuim să consultați niște profesioniști calificați.

• Înainte de a instala suportul, asigurați-vă că în loc de fixare a suportului de perete, nu trece cablul electric, conducta, instalații sanitare și alte comunicații.

• Produsul acesta conține piese mici care prezintă un pericol de sufocare în caz de înghițire. Asemenea elemente nu trebuie să fie păstrate la îndemâna copiilor.

• Produsul acesta este destinat exclusiv pentru exploatare în interior. Exploatarea acestui produs în aer liber poate duce la rupea acestuia și la producerea traumatismelor.

Important: Înainte de asamblare și instalare, asigurați-vă că ați primit toate componentele, în conformitate cu lista de componente. În cazul în care în set de elemente lipsește orice piese sau ele sunt deteriorate, vă rugăm să contactați Serviciul nostru de suport tehnic prin telefonul 8 800 5555 3.

Întreținerea tehnică: Este necesar să fie verificat regulat (cel puțin o dată la fiecare trei luni) ca toate părțile componente ale suportului să fie fixe, iar utilizarea lor să fie în siguranță.

• Compania TUAREX oferă o garanție de producător pe toate conexiunile sudate și cele mecanice ale produsului în termen de 25 ani. În caz de depistare a defectului, produsul va fi reparat sau înlocuit gratuit. În cazul în care modelul respectiv nu s-a mai produce, compania TUAREX își rezervă dreptul de a-l schimba cu cel analogic pentru același cost și funcționalitate.

• Garanția nu acoperă daunele cauzate de: uzură normală a pieselor, încălcare a prevederilor instrucțiunilor la instalare și/sau exploatare a produsului acesta, modificări aduse construcției produsului, reparații care nu au fost efectuate într-un centru de service autorizat, ci de alte organizații sau persoane.

• În caz de găsire a rebutului de producție, care se acoperă de garanție, produsul trebuie să fie trimis la adresa societății TUAREX, împreună cu originalul documentului care este drept dovada de cumpărare.

AM	Спасибо вам за приобретение изделия компании TUAREX	AG	Montajul telimat
	Перед сборкой и установкой данного изделия, внимательно ознакомьтесь с настоящей инструкцией.		Montajul telimat

• Țineți produsul este destinat pentru fixare pe pereți de beton, cărămidă sau cu carcasa de lemn cu grosimea de o grosime nu mai mare de 3 mm. Elementele de fixare fac parte din produs sunt destinate exclusiv pentru fixare pe suprafețe specificate mai sus. În cazul în care perețele este realizat din alte materiale, noi nu recomandăm să folosiți produsul dat. În cazul acesta, vă sfătuim să consultați niște profesioniști calificați.

• Înainte de a instala suportul, asigurați-vă că în loc de fixare a suportului de perete, nu trece cablul electric, conducta, instalații sanitare și alte comunicații.

• Produsul acesta conține piese mici care prezintă un pericol de sufocare în caz de înghițire. Asemenea elemente nu trebuie să fie păstrate la îndemâna copiilor.

• Produsul acesta este destinat exclusiv pentru exploatare în interior. Exploatarea acestui produs în aer liber poate duce la rupea acestuia și la producerea traumatismelor.

Important: Înainte de asamblare și instalare, asigurați-vă că ați primit toate componentele, în conformitate cu lista de componente. În cazul în care în set de elemente lipsește orice piese sau ele sunt deteriorate, vă rugăm să contactați Serviciul nostru de suport tehnic prin telefonul 8 800 5555 3.

Întreținerea tehnică: Este necesar să fie verificat regulat (cel puțin o dată la fiecare trei luni) ca toate părțile componente ale suportului să fie fixe, iar utilizarea lor să fie în siguranță.

• Compania TUAREX oferă o garanție de producător pe toate conexiunile sudate și cele mecanice ale produsului în termen de 25 ani. În caz de depistare a defectului, produsul va fi reparat sau înlocuit gratuit. În cazul în care modelul respectiv nu s-a mai produce, compania TUAREX își rezervă dreptul de a-l schimba cu cel analogic pentru același cost și funcționalitate.

• Garanția nu acoperă daunele cauzate de: uzură normală a pieselor, încălcare a prevederilor instrucțiunilor la instalare și/sau exploatare a produsului acesta, modificări aduse construcției produsului, reparații care nu au fost efectuate într-un centru de service autorizat, ci de alte organizații sau persoane.

• În caz de găsire a rebutului de producție, care se acoperă de garanție, produsul trebuie să fie trimis la adresa societății TUAREX, împreună cu originalul documentului care este drept dovada de cumpărare.

AM	Спасибо вам за приобретение изделия компании TUAREX	AG	Montajul telimat
	Перед сборкой и установкой данного изделия, внимательно ознакомьтесь с настоящей инструкцией.		Montajul telimat

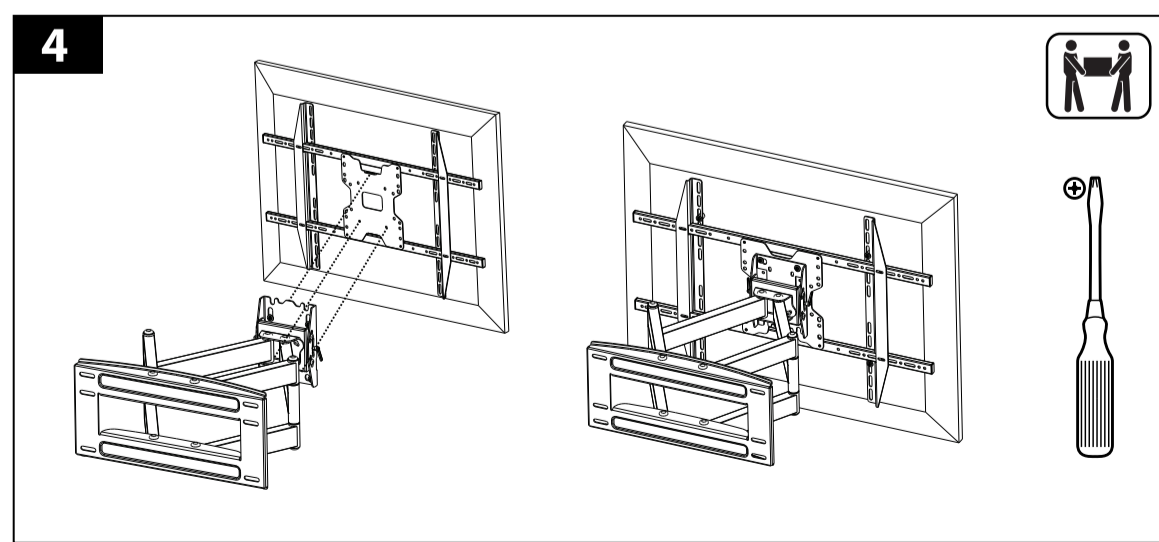
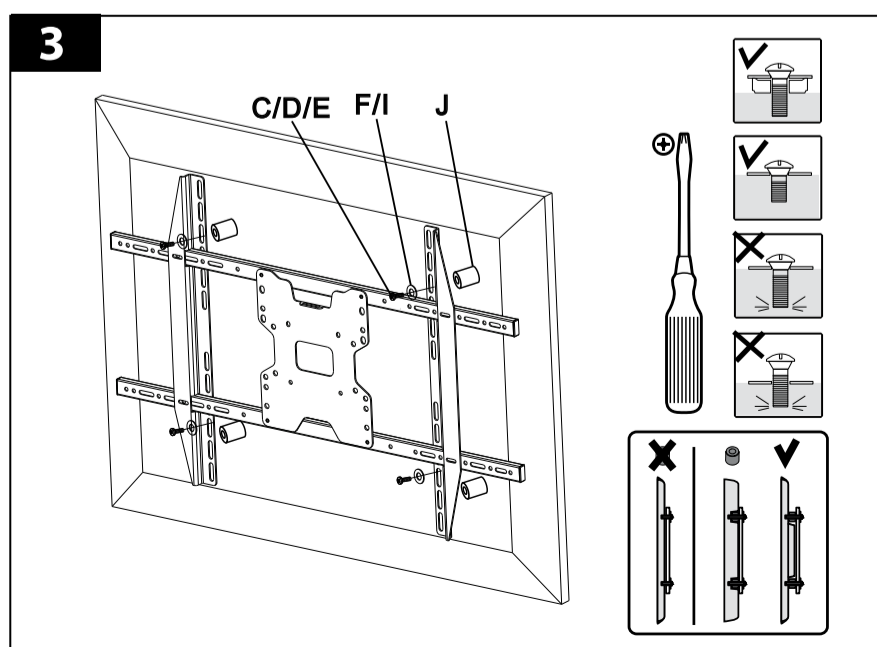
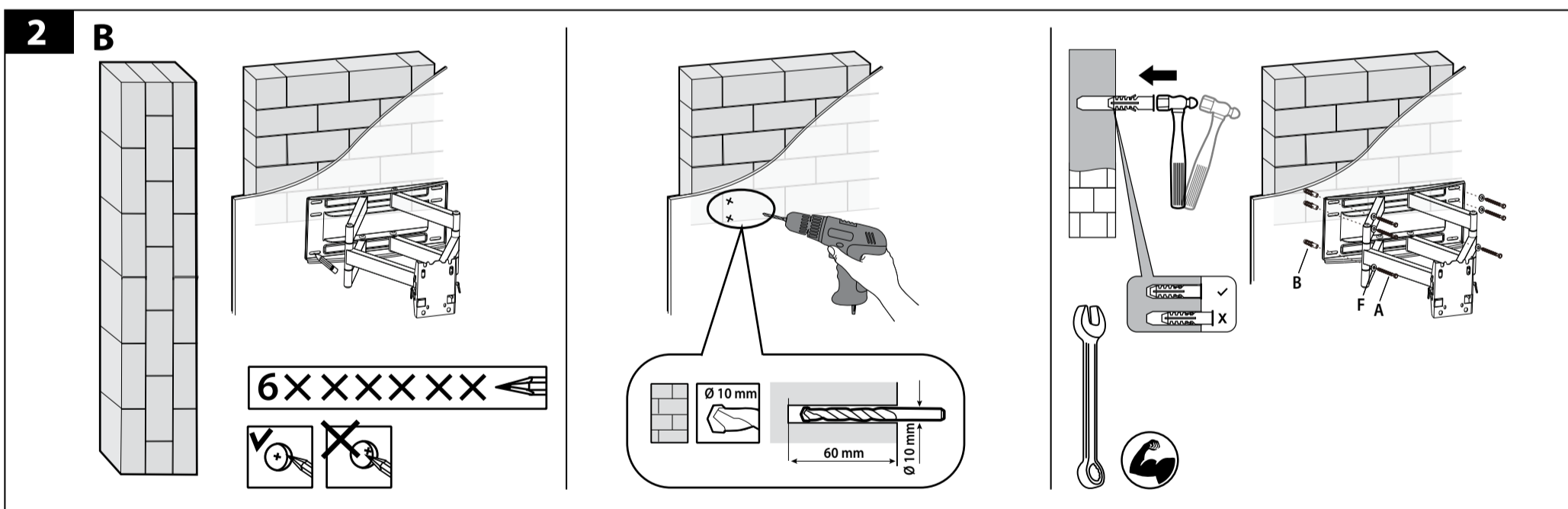
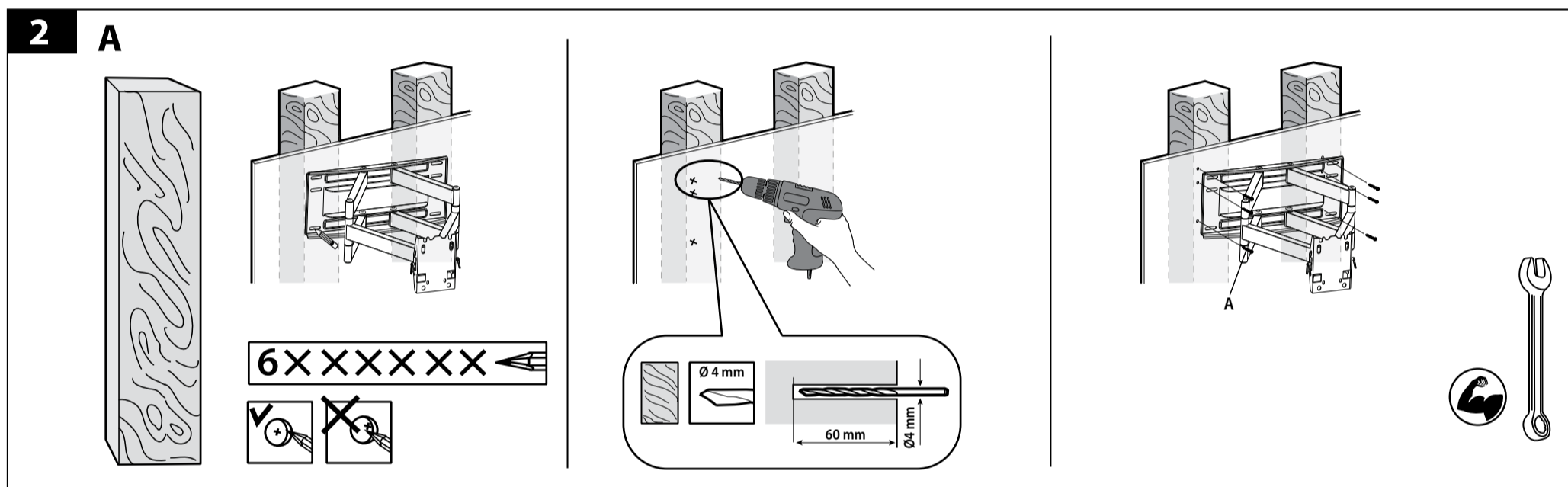
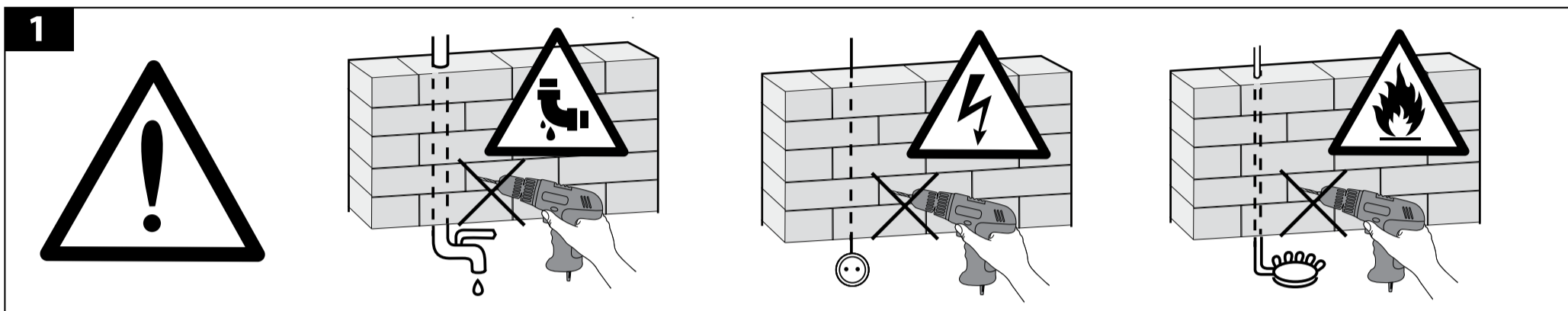
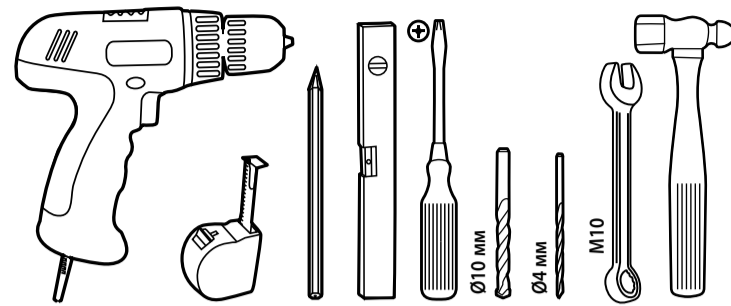
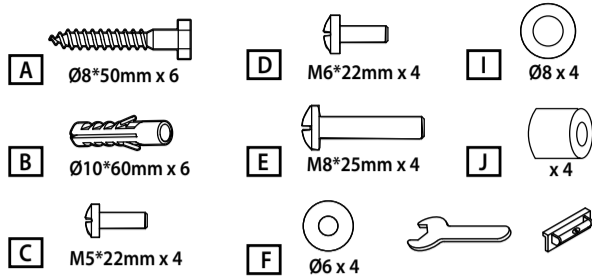
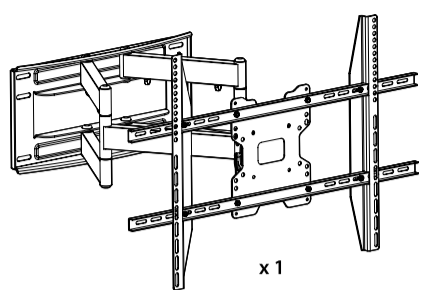
• Țineți produsul este destinat pentru fixare pe pereți de beton, cărămidă sau cu carcasa de lemn cu grosimea de o grosime nu mai mare de 3 mm. Elementele de fixare fac parte din produs sunt destinate exclusiv pentru fixare pe suprafețe specificate mai sus. În cazul în care perețele este realizat din alte materiale, noi nu recomandăm să folosiți produsul dat. În cazul acesta, vă sfătuim să consultați niște profesioniști calificați.

• Înainte de a instala suportul, asigurați-vă că în loc de fixare a suportului de perete, nu trece cablul electric, conducta, instalații sanitare și alte comunicații.

• Produsul acesta conține piese mici care prezintă un pericol de sufocare în caz de înghițire. Asemenea element

DE Kompilation • EN Complectation • RU Комплектация • UA Комплектація • BY Камплектацыя • KZ
Комплектацыясы • GE კომპლექტაცია • MD Deplinăteaa asortimentului • AM Կազմը • KG Комплектацыясы
• AZ əvvəl • LT Komponentai. • LV Sastāvdaļas. • EE Komponentid

DE Notwendigen werkzeuge • EN Necessary tools •
RU Необходимые инструменты • UA Необхідні інструменти • BY
Неабходны прылады • KZ Қажетті құрал-саймандар •
GE საჭირო ინსტრუმენტი • MD Instrumente necesare • AM Անհրաժեշտ
սարքավորումներ • KG Зарыл аспаптар • AZ lazım olan aletler • LT Reikalingi
įrankiai. • LV Nepieciešamie instrumenti. • EE Vajalikud tööriistad



* Производител оставя за собой право без уведомления потребителя вносить изменения в конструкцию изделий для улучшения их технологических и эксплуатационных параметров. Технические характеристики товара могут отличаться, уточняйте технические характеристики товара на момент покупки и оплаты. Вся информация о товаре носит справочный характер и не является публичной офертой в соответствии с пунктом 2 статьи 437 ГК РФ.
** Внимание! Срок службы данного изделия неограничен, при условии, что эксплуатация изделия производится в соответствии с данным руководством и применимыми техническими стандартами. Дату изготовления изделия можно найти в серийном номере, расположенном на идентификационной наклейке на коробке изделия. Серийный номер состоит из 9 знаков. 4-й и 5-й знаки обозначают месяц, 6-й - 9-й — год выпуска изделия.