

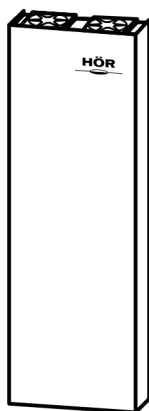
HÖR

ПРИКЛЮЧИТЕСЬ К ГОРЯДОСТИ

БАКТЕРИЦИДНЫЕ РЕЦИРКУЛЯТОРЫ ВОЗДУХА

HÖR-A120 / HÖR-A30 / HÖR-A15

Цвет: белый / чёрный



РУКОВОДСТВО ПО ЭКСПЛУАТАЦИИ

СДЕЛАНО В РОССИИ

AUTO DISPENSER USER MANUAL

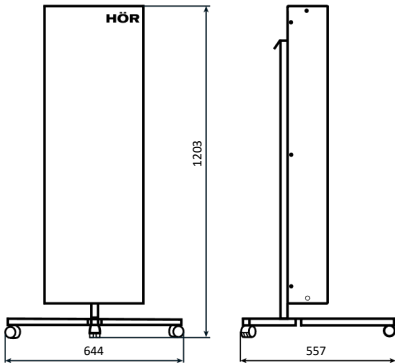
MADE IN RUSSIA

БАКТЕРИЦИДНЫЙ РЕЦИРКУЛЯТОР ВОЗДУХА HÖR-A120 / HÖR-A30 / HÖR-A15

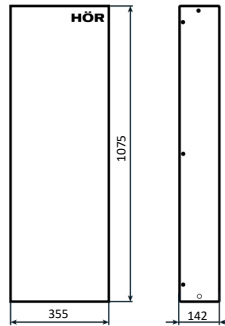
1. Габаритные размеры

1.1 Рециркулятор 120 Вт

Со стойкой

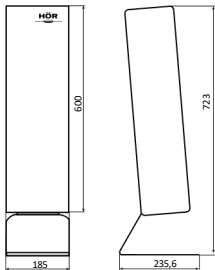


Без стойки

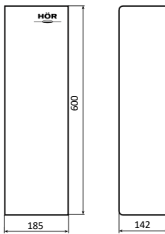


1.2 Рециркулятор 30 Вт

Со стойкой

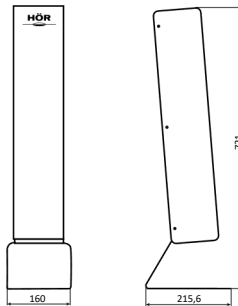


Без стойки

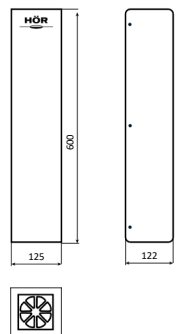


1.3 Рециркулятор 15 Вт

Со стойкой



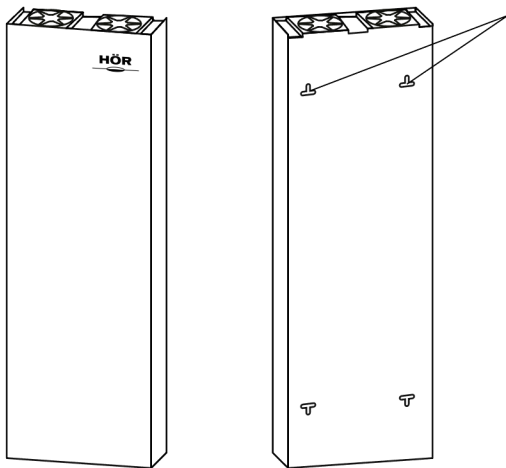
Без стойки



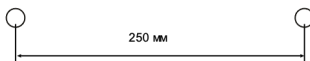
2. Варианты размещения рециркуляторов

2.1 Размещение рециркулятора 120 Вт

Размещение на стене вертикально

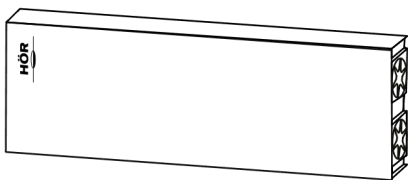


Отверстия для крепления на стену

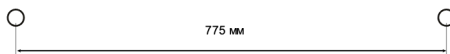
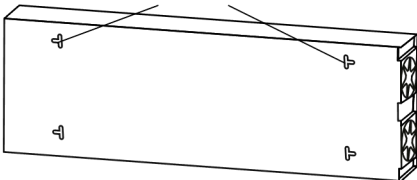


Расстояние между центрами отверстий в стене для вертикального размещения рециркулятора

Размещение на стене горизонтально



Отверстия для крепления на стену



Расстояние между центрами отверстий в стене для горизонтального размещения рециркулятора 120 Вт

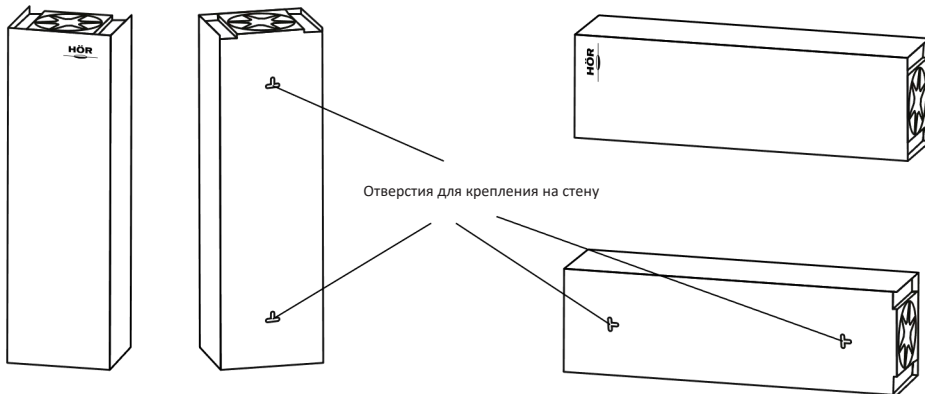
*Диаметр сверла и глубину сверления подбирать по размерам дюбеля.

БАКТЕРИЦИДНЫЙ РЕЦИРКУЛЯТОР ВОЗДУХА HÖR-A120 / HÖR-A30 / HÖR-A15

2.2 Размещение рециркулятора 30 Вт

Размещение на стене вертикально

Размещение на стене горизонтально

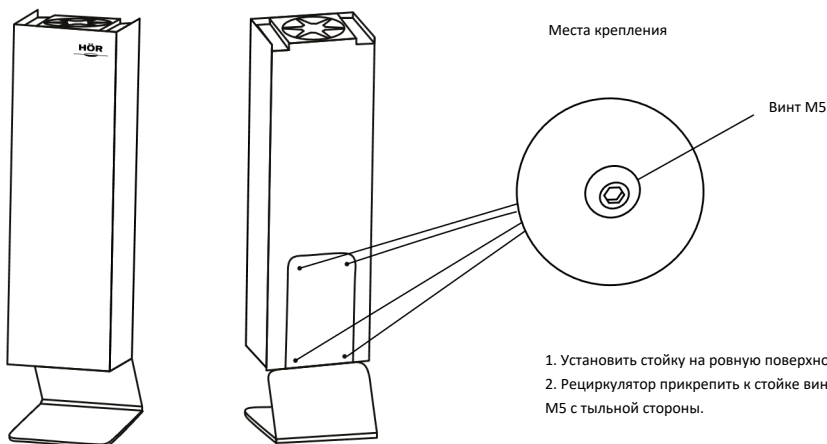


Расстояние между центрами отверстий в стене для горизонтального размещения рециркулятора 120 Вт



*Диаметр сверла и глубину сверления подбирать по размерам дюбеля.

Размещение на стойке



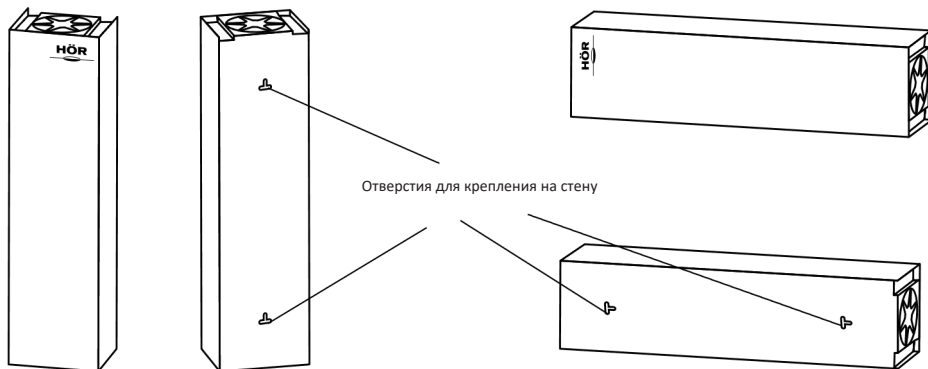
1. Установить стойку на ровную поверхность
2. Рециркулятор прикрепить к стойке винтами M5 с тыльной стороны.

БАКТЕРИЦИДНЫЙ РЕЦИРКУЛЯТОР ВОЗДУХА HÖR-A120 / HÖR-A30 / HÖR-A15

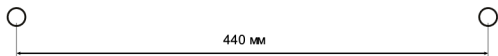
2.3 Размещение рециркуляторов 15 Вт

Размещение на стене вертикально

Размещение на стене горизонтально

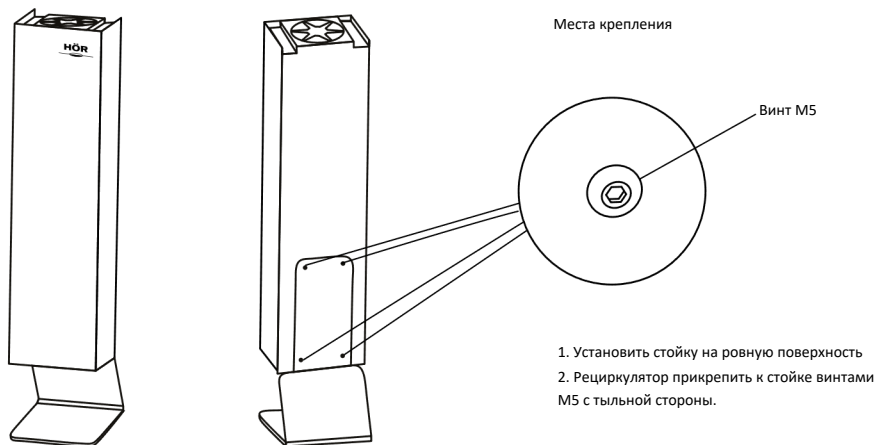


Расстояние между центрами отверстий в стене для горизонтального размещения рециркулятора 120 Вт



*Диаметр сверла и глубину сверления подбирать по размерам дюбеля.

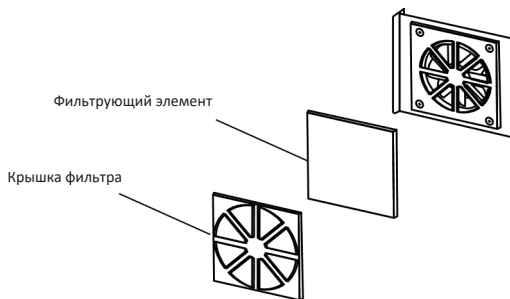
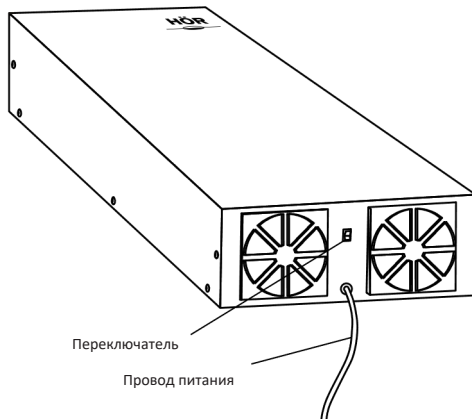
Размещение на стойке



БАКТЕРИЦИДНЫЙ РЕЦИРКУЛЯТОР ВОЗДУХА HÖR-A120 / HÖR-A30 / HÖR-A15

3. Включение рециркулятора

1. Подключить прибор в сеть 220 В.
2. На нижнем торце прибор установить переключатель в положение «I».



4. Замена фильтров рециркулятора

1. Снять крышку фильтра, закреплённую на защёлки.
2. Извлечь отработанный фильтрующий элемент.
3. Установить новый фильтрующий элемент в крышку фильтра.
4. Установить крышку фильтра на прежнее место, до щелчка.
5. Убедиться, что крышка не выпадает.
6. Прodelать данные операции со всеми фильтрами рециркулятора.

БАКТЕРИЦИДНЫЙ РЕЦИРКУЛЯТОР ВОЗДУХА HÖR-A120 / HÖR-A30 / HÖR-A15

5. Общие положения

Модели HÖR-A15, HÖR-A30, HÖR-A120 бактерицидного рециркулятора воздуха закрытого типа (далее «Рециркулятор HÖR-A») предназначены для обеззараживания воздуха путем обработки воздушного потока ультрафиолетовым излучением в жилых, офисных, общественных и производственных помещениях, учебных заведениях, спортивных сооружениях, физкультурно-оздоровительных центрах, группах общефизической подготовки, интернатах, профилакториях. Оборудование первого класса электробезопасности. Металлический корпус заземлён на третий контакт вилки и соединяется с заземлением в розетке питания 220 В.

Рециркулятор HÖR-A соответствует ГОСТ 31829-2012, ГОСТ Р 8.760-2011, ГОСТ Р 51321.1-2007, ГОСТ 30372- 2017, а также требованиям Руководства РЗ.5.1904-04 Минздрава России. Рециркулятор HÖR-A не является медицинским изделием.

6. Технические положения

| Наименование: | HÖR-A15 | HÖR-A30 | HÖR-A120 |
|--------------------------------------------------|------------------------------------|------------------------------------|------------------------------------|
| Суммарная мощность ламп, Вт: | 15 | 30 | 120 |
| Цвет: | черный / белый | черный / белый | черный / белый |
| Габариты корпуса В x Ш x Г, мм: | 600 × 125 × 122 | 600 × 185 × 142 | 1075 × 355 × 142 |
| Масса, кг: | 3,7 | 4,8 | 11,5 |
| Напряжение сети, В/ Частота сетевого напряжения: | 220 ± 10% | 220 ± 10% | 220 ± 10% |
| Потребляемая мощность, не более, Вт: | 33 | 48 | 155 |
| Уровень шума, дБ: | 23 –28 | 35–38 | 38– 41 |
| Количество вентиляторов, шт.: | 1 | 1 | 2 |
| Материал корпуса: | Сталь, покрытие: краска порошковая | Сталь, покрытие: краска порошковая | Сталь, покрытие: краска порошковая |
| Исполнение: | настенное / настольное / напольное | настенное / настольное / напольное | настенное / напольное |
| Срок службы ламп, не менее, ч: | 10 800 | 10 800 | 10 800 |
| Производительность, м ³ /час: | ~ 30 | ~ 120 | ~ 250 |
| Бактерицидная эффективность, %: | 99 | 99 | 99 |
| Количество ламп: | 1 | 2 | 4 |
| Класс электробезопасности: | I (первый) | I (первый) | I (первый) |
| Тип цоколя лампы: | G13 | G13 | G13 |
| Длина шнура питания, м: | 1,8* | 1,8* | 1,8* |
| Фильтр входящего потока воздуха: | Да | Да | Да |
| Наличие заземления корпуса: | Да | Да | Да |
| Степень защиты, IP: | 40 | 40 | 40 |
| Защита корпусом от прямых УФ лучей: | Да | Да | Да |
| Тип светового излучения и длина волны, нм: | УФ-С, 253,7 | | |
| Площадь обеззараживания не более кв.м: | 30 | 60 | 240 |

* - опционально доступны другие длины шнуров питания

7. Комплектность поставки

| № | Наименование | Количество, шт. |
|---|-------------------------------------------|-----------------|
| 1 | Рециркулятор HÖR-A15 / HÖR-A30 / HÖR-A120 | 1 |
| 2 | Технический паспорт изделия | 1 |
| 3 | Упаковка | 1 |

Опционально рециркулятор комплектуется настольной или напольной стойками, которые приобретаются отдельно и в комплект поставки не входят.

8. Условия эксплуатации

| Параметр | Значение |
|-------------------------------------------------------------------|----------|
| Вид климатического исполнения по ГОСТ 15150-69 | УХЛ 4.2 |
| Рабочий температурный диапазон, °С | 5—40 |
| Относительная влажность воздуха при 25 °С, %, не более | 80 |
| Атмосферное давление, кПа | 84—107 |
| Тип атмосферы по содержанию коррозионных агентов по ГОСТ 15150-69 | II |

Гарантийный срок — 12 месяцев с момента ввода в эксплуатацию.

Средний срок службы УФ-лампы при правильной эксплуатации, заявленной производителем — 10 800 часов.

Конструкция устройства позволяет производить самостоятельную замену ламп после окончания срока их службы.

Тип светового излучения — УФ-С, 253,7 нм.

9. Конструкция рециркулятора

Основные части (комплектующие и элементы) рециркулятора:

- корпус
- лампа ультрафиолетовая бактерицидная
- вентилятор
- фильтр
- защитная решетка
- пускорегулирующий аппарат
- блок питания
- выключатель
- кабель питания.

В зависимости от выбранной модели количество комплектующих может меняться.

10. Принцип работы рециркулятора

Вентилятор забирает воздух из помещения в камеру рециркулятора, где в процессе протекания воздух обеззараживается под воздействием ламп ультрафиолетового облучения с длиной волны 253,7 нм, после чего происходит выброс обеззараженного воздуха обратно в помещение.

11. Эксплуатация

Извлеките рециркулятор из упаковки, удалите материал, используемый для защиты компонентов во время транспортировки, после чего осмотрите изделие на предмет отсутствия механических повреждений и шума при перемещении изделия. В случае обнаружения таких недостатков рекомендуем не пользоваться прибором и обратиться к поставщику. Перед использованием внимательно изучите инструкцию и технический паспорт изделия.

После хранения и транспортировки изделия в холодных условиях (ниже 1°C), его можно включать в сеть не ранее, чем через 5 часов пребывания рециркулятора в помещении при комнатной температуре в упаковке. Перед включением прибора в сеть убедитесь в отсутствии конденсата.

Рециркулятор необходимо установить и эксплуатировать в помещениях с искусственно регулируемым климатическими условиями при температуре от 1 до 35 °C, относительной влажности воздуха до 60% и атмосферном давлении 630–800 мм. рт. ст., в отсутствие атмосферных осадков, ветра, песка и пыли.

Изделие может располагаться в месте, удобном для пользователя, и отвечающем требованиям, установленным в технической документации, а также с учетом следующих ограничений:

1. На расстоянии не менее 1 метра от радиаторов отопления и других отопительных приборов.
2. Для обеспечения нормального функционирования рециркулятора и предотвращения его перегрева запрещается закрывать вентиляционные отверстия, находящиеся на корпусе изделия, а также размещать его перпендикулярно поверхности пола или стола без использования стойки или крепления на стену.
3. Розетка подключения сетевой вилки должна находиться в легкодоступном месте для быстрого отключения прибора от сети.
4. В случае размещения на стене проверить надежность крепления рециркулятора, в случае размещения на напольной или настольной стойках проверить надежность крепления к стойке.
5. Перед подключением прибора к сети необходимо убедиться, что ее параметры соответствуют параметрам, указанным в техническом паспорте, а также проверить наличие заземляющего контакта в сетевой розетке.

Для включения рециркулятора необходимо подключить сетевую вилку к розетке, после чего перевести тумблер выключателя в положение ВКЛ (|), при этом должна включиться голубая подсветка индикатора, выполненная в виде логотипа HÖR, расположенного на корпусе.

Если планируется длительный простой изделия, следует отключить сетевой шнур от розетки. Производитель рекомендует использовать рабочий цикл рециркулятора: 2 часа работы с перерывом в 1 час. Продолжительность непрерывной работы рециркулятора не должна превышать 8 часов.

При первых включениях может оставаться характерный для новых приборов запах. Если запах сохраняется после нескольких включений, необходимо обратиться к поставщику.

12. Техника безопасности

1. Запрещается использование прибора с признаками неисправности. В случае нарушения целостности корпуса обратитесь к поставщику за ремонтом.
2. Нельзя включать рециркулятор при снятом кожухе без специальных очков. В любом случае избегайте контакта глаз с ультрафиолетовым излучением ламп.
3. При непосредственном контакте с УФ-лампой необходимо следить за целостностью ее колбы.
4. При повреждении колбы незамедлительно обработайте осколки и место, где она разбилась, слабым раствором марганцовки для обезвреживания ртутной составляющей.



Срок службы прибора при соблюдении условий эксплуатации составляет 42 месяца. Срок эксплуатации ультрафиолетовых ламп — 10 800 часов. Рециркулятор не подлежит консервации.

ОТК ДАТА

ОТВЕТСТВЕННЫЙ

ПРОИЗВОДИТЕЛЬ

ООО «РБР трейд»

ИНН 9701122645

ОГРН 1187746851137

105006 г. Москва, ул. Старая Басманная, дом 38/2
стр. 1, мансардный этаж, помещение II, комната 9
+ 7 (495) 105-95-49 (для рекламаций и предложений)