



Illinois 60143-1095, USA. +1-630-893-1600

1789 Norwood Avenue, Itasca,

Fellowes Inc.

United States +1-630-893-1600

United Kingdom +44-(0)-1302-836836

Singapore +65-6221-3811

Russia +7-(495)-228-14-03

Polka +48-(22)-771-47-40

Malaysia +60-(0)-35122-1231

Korea +82-(0)-2-3462-2844

Japan +81-(0)-3-5496-2401

Italia +39-71-730041

France +33-(0)-1-78-64-91-00

España / Portugal +34 902 33 35 69

Deutschland +49-(0)-5131-49770

Canada +1-905-475-6320

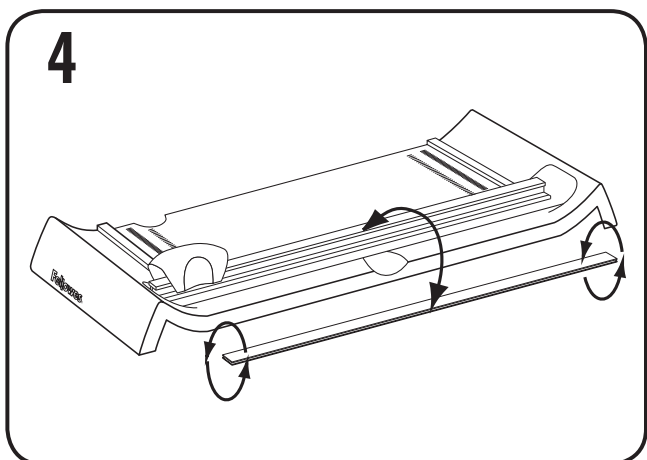
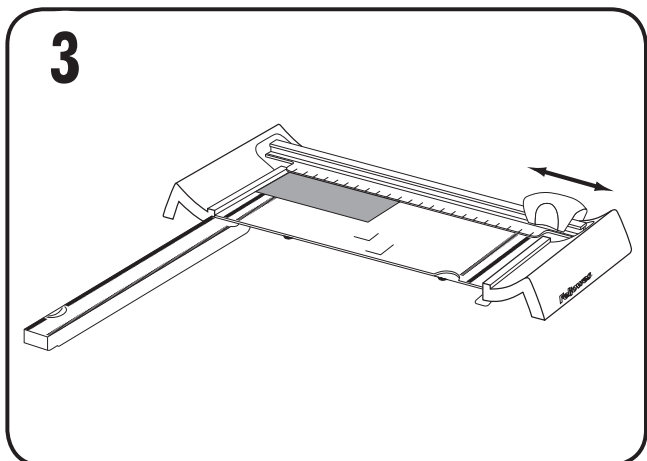
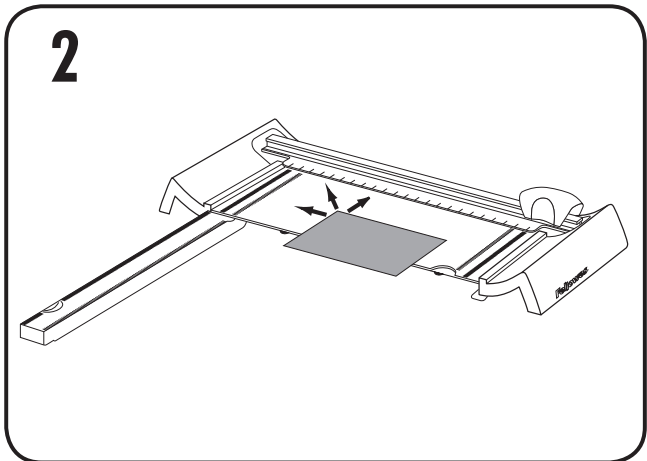
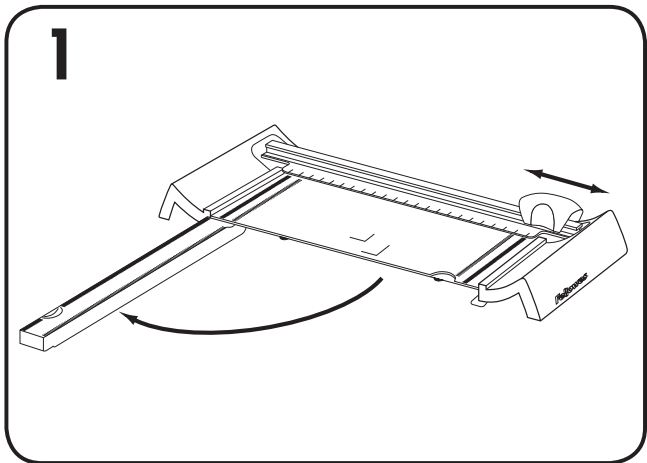
België +31-(0)-76-523-2090

Australië +61-3-8336-9700

Fellowes

Help Line - Europe 00-800-1810-1810

Useful Phone Numbers



ENGLISH ^{GB}

Capabilities



Caution [!]

- Blades are extremely sharp.
- Always supervise children during use.
- Do not overload trimmer.
- Do not touch cutting blade and cutting edge of trimmer.
- Keep pets away from trimmer while in use.
- Do not open or attempt to repair, as this will void your warranty. Contact Customer Service.

Operation

1. Pull cutting carriage to one end.
2. Place item onto cutting table. Align paper with markings on the base of the trimmer.
3. Push or pull carriage handle along rail to trim item to end position to release clamping mechanism again.
4. Turn cutting strip over to use both sides.

A4 - #CRC 54115

A3 - #CRC 54116.

Worldwide warranty

Fellowes warrants all parts of the laminator to be free of defects in material and workmanship for 1 year from the date of purchase by the original consumer. If any part is found to be defective during warranty period, your sole and exclusive remedy will be repair or replacement, at Fellowes' option and expense, of the defective part. This warranty does not apply in cases of abuse, mishandling or unauthorised repair. Any implied warranty, including that of merchantability or fitness for particular purpose, is hereby limited in duration to the appropriate warranty period set forth above. In no event shall Fellowes be liable for any consequential damages attributable to this product. This warranty gives you specific legal rights. You may have other legal rights that vary from this warranty. The duration, terms and conditions of this warranty are valid worldwide, except where different limitations, restrictions or conditions may be required by local law. For more details or to obtain services under this warranty, please contact Fellowes or your dealer.

FRANÇAIS ^F

Capacités



Attention [!]

- Attention : les lames sont très coupantes.
- Toujours surveiller les enfants pendant l'utilisation.
- Ne jamais surcharger le massicot.
- Ne pas toucher la lame de coupe ou le rebord coupant du massicot.
- Tenir les animaux domestiques hors de portée du massicot lors de son utilisation.
- Ne pas ouvrir ou essayer de réparer, car cela pourrait annuler votre garantie. Contacter le Service à la clientèle.

Couper du papier et des photos

1. Tirer le chariot de coupe vers l'une des extrémités.
2. Placez l'objet (c.-à-d. la photo ou le papier) sur l'établi de coupe. Aligner le papier sur les marquages à la base du massicot.
3. Pousser ou tirer la poignée du chariot le long du rail pour massicoter l'objet jusqu'au bout et relâcher la pince de serrage.
4. Retourner la bande de coupe pour utiliser les deux côtés.

A4 - #CRC 54115

A3 - #CRC 54116.

Garantie

Fellowes, Inc. (« Fellowes ») garantit que tous les autres composants de la machine sont exempts de tout vice provenant d'un défaut de matière ou de fabrication pendant une période de 1 ans à partir de la date de l'achat initial. Si une pièce s'avère défectueuse pendant la période de garantie, votre seul et unique recours sera la réparation ou le remplacement de la pièce défectueuse selon les modalités et aux frais de Fellowes. Cette garantie ne s'applique pas en cas d'utilisation abusive, de manipulation impropre ou de réparation non autorisée. TOUTE GARANTIE IMPLICITE, Y COMPRIS CELLE DE COMMERCIALISATION OU D'ADAPTATION À UN USAGE PARTICULIER, EST PAR LÀ PRÉSENTE LIMITÉE EN DURÉE À LA PÉRIODE DE GARANTIE APPROPRIÉE DÉFINIE CI-DESSUS. Fellowes ne saurait en aucun cas être tenu responsable de dommages consécutifs à un accident. Cette garantie vous donne des droits spécifiques. La durée, les conditions générales et les conditions de cette garantie sont valables dans le monde entier, excepté en cas de prescription, de restrictions ou de conditions exigibles par les lois locales. Pour plus de détails ou pour obtenir un service sous garantie, prendre contact avec nous ou le revendeur.

SVENSKA ^S

Resurser



Var försikt [!]

- Var försiktig: Bladen är extremt skarpa.
- Övervaka alltid barn vid användning.
- Överbelasta inte skärmaskinen.
- Rör inte skärmaskinens blad eller egg.
- Husdjur får inte komma i närheten av skärmaskinen.
- Försök inte att öppna eller reparera maskinen då detta ogiltigförklarar din garanti. Kontakta kundtjänst.

Att skära papper och bilder

1. Drag skärsvagnen till ena sidan.
2. Placera arket (bilden eller papper) på skärbordet. Lägg papperet längs markeringarna på maskinens bas.
3. För eller drag vagnhandtaget längs rälisen till ändläget för att skära av arket och släpp klämmeakanismen.
4. Vänd på remsan för att använda båda sidor.

A4 - #CRC 54115

A3 - #CRC 54116.

Garanti

Fellowes, Inc. ("Fellowes") garanterar att alla andra delar av maskinen är fria från materialfel eller tillverkningsfel i upp till två (1) år efter försäljning till första kund. Om någon del är defekt under garantiperioden kommer den enda och uteslutande ersättningen att bli reparation eller en ersättningsprodukt enligt Fellowes val och kostnad motsvarande den defekta delen. Denna garanti gäller inte där varan utsatts för missbruk, felaktig hantering eller oautoriserad reparation. ALLA UNDERFÖRSTÅDDA GARANTIER, INKLUSIVE SÄLJBARHET ELLER LÅMPLIGHET FÖR VÅGNOT SPECIELLT ÄNDAMÅL, BEGRÄNSAS HÄRI GENOM DEN TILLÄMPLIGA GARANTIPERIODEN SOM ANGES OVAN. Inte i något fall kan Fellowes ansvara för följdskador eller olyckor kopplade till den här produkten. Den här garantin ger dig specifika juridiska rättigheter. Villkoren och varaktigheten för denna garanti gäller överallt utom där lagstiftningen ställer andra begränsningar eller villkor. För vidare information eller för att erhålla garantservice skall försäljningsställe eller Fellowes kontaktas.

ESPAÑOL ^E

Características



Precaución [!]

- Precaución: las cuchillas están muy afiladas.
- Supervise siempre a los niños cuando esté utilizando la cortadora.
- No ponga una cantidad excesiva de material en la cortadora.
- No toque la cuchilla ni el borde de corte de la cortadora.
- Mantenga a las mascotas alejadas cuando esté utilizando la cortadora.
- No la abra ni la intente reparar, ya que esto anulará la garantía. Póngase en contacto con el Servicio de atención al cliente.

Para cortar papel y fotos

1. Lleve el carro de corte a un extremo.
2. Coloque el material (p.ej., foto o papel) sobre la mesa de corte. Alinee el papel con las marcas en la base de la cortadora.
3. Empuje o tire de la palanca del carro a lo largo del riel hasta llegar a la posición final para cortar el material.
4. Dé la vuelta a la tira de corte para usar ambos lados.

A4 - #CRC 54115

A3 - #CRC 54116.

Garantía

Fellowes, Inc. ("Fellowes") garantiza que todas las otras piezas de la máquina estarán libres de defectos de material y mano de obra durante 1 años a partir de la fecha en que el consumidor original haya adquirido el producto. Si se encuentra algún defecto en cualquiera de las piezas durante el periodo de garantía, la única y exclusiva solución será la reparación o el cambio de la pieza defectuosa, a criterio y cuenta de Fellowes. Esta garantía queda anulada en casos de abuso, uso indebido o reparación no autorizada. CUALQUIER GARANTÍA IMPLÍCITA, INCLUIDA LA DE COMERCIABILIDAD O APTITUD PARA UN OBJETIVO PARTICULAR, QUEDA LIMITADA POR LA PRESENTE EN SU DURACIÓN AL PERIODO APROPIADO DE GARANTÍA ESTABLECIDO ANTERIORMENTE. Fellowes no será responsable en ningún caso de ningún daño indirecto o incidental atribuible a este producto. Esta garantía le confiere derechos legales específicos. La duración, los términos y las condiciones de esta garantía son válidos en todo el mundo, excepto en los lugares donde la legislación local exija limitaciones, restricciones o condiciones diferentes. Para obtener más detalles o recibir servicio conforme a esta garantía, comuníquese con nosotros o con su distribuidor.

DANSK ^{DK}

Kapacitet



Obs. [!]

- Advarsel: bladene er ekstremt skarpe.
- Børn skal altid overvåges under brug.
- Makulatorens må ikke overbelastes.
- Makulatorens skærebånd og skærekant må ikke berøres.
- Hold kædehry væk fra makulatorens når den er i brug.
- Maskinen må ikke åbnes, og der må ikke foretages reparationer, da dette vil ugyldiggøre garantien. Kontakt kundeservice.

Skæring af papir og fotografier

1. Træk skæreslåden til en ende.
2. Anbring emnet (f.eks. foto eller papir) på skærebordet. Anbring papiret med afmærkningerne på makulatorens bund.
3. Træk slædens håndtag langs med skinnen for at trimme til endepositionen, og giv derefter slip på klemmekanismen igen.
4. Vænd skærestrimlen for at bruge begge sider.

A4 - #CRC 54115

A3 - #CRC 54116.

Garanti

Fellowes, Inc. ("Fellowes") garanterer at alle andre maskindele er fri for materialedefekter og fabrikationsfejil i 1 år fra den originale kundes købsdato. Hvis det konstateres, at en del er defekt under garantiperioden, vil den eneste og eksklusive afhjælpende foranstaltning være reparation eller ombytning, efter Fellowes' valg og omkostning, af den defekte del. Denne garanti gælder ikke tilfælde af overlast, misbrug eller uautoriseret reparation. ENHVER IMPLICIT GARANTI, INKLUSIV SALGBARHED ELLER BRUGSEGNETHED TIL ET SPECIELT FORMÅL, ER HERMED BEGRÆNSET I VARIGHED TIL DEN PÅGÆLDENDE GARANTIPERIODE SOM NÆVNT OVENFOR. Fellowes hæfter under ingen omstændigheder for følgerige eller hædelige skader, der kan henføres til dette produkt. Denne garanti giver dig specifikke lovlige rettigheder. Varighed, betingelser og vilkår under denne garanti er gældende på verdensplan, undtagen hvor andre begrænsninger, restriktioner eller forhold kræves af den lokale lov. For yderligere detaljer eller for service under denne garanti, bedes du kontakte os eller din forhandler.

DEUTSCH ^D

Leistungsmerkmale



Vorsicht [!]

- Achtung: Klingen sind sehr scharf – Verletzungsgefahr!
- Messer und Schnittkante der Schneidemaschine nicht berühren.
- Keine Bedienung durch Kinder.
- Haustiere von der Schneidemaschine fern halten.
- Nicht versuchen, die Schneidemaschine selbst zu reparieren – dies bringt die Garantie zum Erlöschen. Bei Fragen wenden Sie sich bitte an den Kundendienst. Die Garantie verfällt im Fall von Missbrauch, unsachgemäßer Handhabung und unbefugter Reparatur.
- Schneidemaschine nicht überlasten.

Schneiden von papier und fotos

1. Schneidekopf bis zum Endanschlag ziehen.
2. Zu beschneidendes Foto oder Papier auf dem Schneidestisch positionieren.
3. Zum Schneiden den Schneidekopf gleichmäßig bis zum Anschlag entlang des Schneideguts ziehen oder schieben.
4. Schnittleiste umdrehen, um beide Seiten zu benutzen.

A4 - #CRC 54115

A3 - #CRC 54116.

Garantie

Fellowes, Inc. („Fellowes“) garantiert, dass alle Teile des Geräts für einen Zeitraum von 1 Jahren ab ursprünglichem Kaufdatum frei von Material- und Verarbeitungsfehlern sind. Sollte sich ein Teil während der Garantiezeit als defekt erweisen, haben Sie nach Fellowes' Ermessen einzig und allein Anspruch auf kostenlose Reparatur oder kostenlosen Ersatz des defekten Teils. Diese Garantie schließt Missbrauch, unsachgemäße Handhabung und unbefugte Reparaturen aus. ALLE STILLSCHWEIGENDEN GARANTIEEN, EINSCHLIESSLICH DIE DER MARKTGÄNGIGKEIT ODER EIGNUNG FÜR EINEN BESTIMMTEN ZWECK, WERDEN HIERMIT AUF DIE DAUER DER VORSTEHEND ANGEFÜHRTEN GARANTIEZEIT BESCHRÄNKT. Auf keinen Fall haftet Fellowes für eventuell im Zusammenhang mit diesem Produkt auftretende Neben- oder Folgeschäden. Diese Garantie verleiht Ihnen spezifische Rechte. Dauer, Bedingungen und Konditionen dieser Garantie gelten weltweit, außer wenn lokale Gesetze andere Begrenzungen, Einschränkungen oder Konditionen vorschreiben. Um mehr Details zu erfahren oder Serviceleistungen im Rahmen dieser Garantie in Anspruch zu nehmen, wenden Sie sich bitte an uns oder Ihren Händler.

SUOMI ^{FIN}

Laitteen tiedot



Varoitus [!]

- Varoitus: Terät ovat erittäin teräviä.
- Ole aina varuillasi lasten suutehen käytön aikana.
- Älä ylikuormita leikkuria.
- Älä kosketa leikkuriteräviä aikä leikkurin leikkaavaa särmää.
- Pidä lemmikkieläimet poissa leikkurin läheltä käytön aikana.
- Älä avaa tai yritä korjata leikkuria, koska se voi mitätöidä takuun. Ota yhteys asiakaspalveluun.

Paperin ja valokuvien leikkaaminen

1. Vedä leikkaukslusti toiseen päähän.
2. Aseta arkkii (esim. valokuva tai paperi) leikkaustasolle. Kohdista paperi leikkurin alustassa olevien merkintöjen mukaan.
3. Työnä tai vedä luistin kahvasta kiskoon suuntaisesti loppuun saakka leikataksesi paperin ja vapauttaaksesi taas lukitusmekanismin.
4. Käännä leikkaukslusku ympäri käyttäaksesi molemmat puolet.

A4 - #CRC 54115

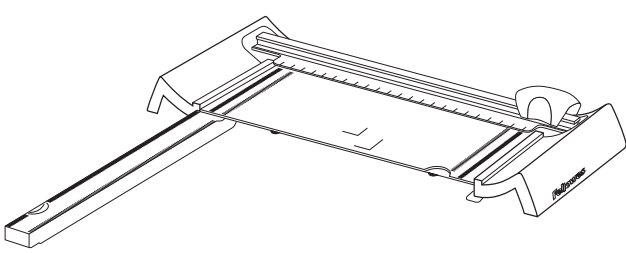
A3 - #CRC 54116.

Takuu

Fellowes, Inc:n ("Fellowes") takaa, että koneen kaikissa muissa osissa ei esiinny materiaali- tai valmistusvikoja kahden vuoden aikana tuotteen alkuperäisestä ostopäivästä. Jos osassa havaitaan vika takuuaikana, ainoana ja yksinomaisena ratkaisuna on virallisen osan korjaus tai vaihto Fellowesin valinnan mukaan ja kustannuksella. Takuu ei kata väärinkäyttöä, virheellistä käsittelyä tai valtuuttamatonta korjausta. KAIKKIEN HLJAISTEN TAKUUIDEN, MUKAANLUKIEEN KAUPALLISTAMINEEN TAI SOVELTUVUUS TIETTÄVÄ TARKOITUSTA VARTEN, KESTO ON SITEN RAJATTU EDELLÄ MÄÄRÄTYY TAKUUAJAN MUKAISESTI. Fellowes ei vastaa missään tapauksessa tästä tuotteesta johtuvista välillisistä vahingoista. Tämä takuu antaa sinulle erityiset laimukaiset oikeudet. Tämän takuun kesto ja ehdot ovat voimassa maailmanlaajuisesti lukuun ottamatta paikallisen lainsäädännön edellyttämiä erilaisia rajoituksia tai ehtoja. Lisätietoja tai takuun alaisia palveluja on saatavissa meiltä tai jälleenmyyjiltä.

Fellowes

Neutrino™ SafeCut Photo Trimmer

^{GB} Please read these instructions before use.^F Lire ces instructions avant utilisation.^E Lea estas instrucciones antes de usar la máquina.^D Diese Anleitungen vor Gebrauch genau durchlesen.^I Primo dell'uso, si raccomanda di leggere questo manuale di istruzioni.^{NL} Gaarne deze instructies eerst te lezen voordat u de machine in gebruik neemt.^S Läs dessa anvisningar innan du använder apparaten.^{DK} Læs venligst denne vejledning før anvendelse.^{FIN} Lue nämä ohjeet ennen käyttöä.^N Venligst læs nøje igennem denne brugsanvisning før bruk.^{PL} Przed użyciem proszę zapoznać się z tą instrukcją.^{RU} Перед эксплуатацией устройства ознакомьтесь с содержанием данной инструкции.^{GR} Διαβάστε τις παρακάτω οδηγίες πριν από τη χρήση.^{TR} Kullanmadan önce lütfen bu talimatları okuyun.^{CZ} Před použitím si přečtěte tyto pokyny.^{SK} Pred použitím si prečítajte tieto pokyny.^H Kérjük, hogy használat elött olvassa el az utasításokat.^P Leia estas instruções antes da utilização.

