

ФОТОСТАНЦИЯ
Bulors professional series
YD-510



Содержание

Предисловие

Меры безопасности

РАЗДЕЛ 1

A. Открытие коробки и проверка

B. Составные части

C. Технические параметры

D. Рабочие характеристики

РАЗДЕЛ 2 Эксплуатация и регулировка

Порядок работы

Предисловие

Благодарим за покупку и использование фотостанции Bulros professional series . Фотостанция была спроектирована и произведена с учетом максимально удобной эксплуатации. Убедительно просим Вас прочитать данное руководство по эксплуатации. В нем содержится полезная информация о том, как эффективно пользоваться аппаратом, и меры по технике безопасности, с которыми Вы должны ознакомиться перед началом эксплуатации. При соблюдении указанных рекомендаций прибор безотказно прослужит Вам много лет. Мы благодарим Вас за выбор нашей продукции.

Меры безопасности

1. Не допускайте нахождение рук под биговальным лезвием в о время рабочего момента.
2. Штриховальный и прессовочный отсеки взаимодействуют с сильным давлением. Будьте внимательны при взаимодействии с этими секторами. Если прессовальная платформа опускается вниз нахождение рук зоне прессования недопустимо!!!
3. Располагайте фотостанцию вне зоны досягаемости детей.

РАЗДЕЛ 1

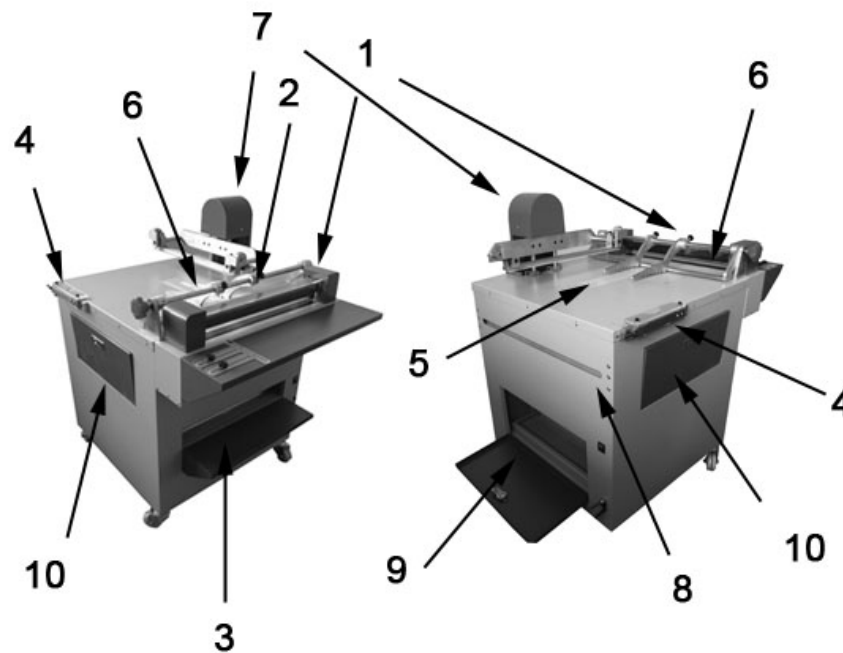
A. Снятие упаковки и проверка

После снятия упаковки проверьте машину и запасные части. Свяжитесь с агентом по продаже, если вы обнаружите какие-либо повреждения или неисправности.

В коробке должно находиться :

1. Фотостанция
2. Упорная магнитная планка
3. Инструкция

B. Составные части



1. Биговальное оборудование
2. Направляющая биговщика
3. Штриховальный отсек
4. Обрезчик углов
5. Направляющая крышкоделательного отсека
6. Линейка разметки крышкоделательного отсека
7. Отсек сборки фотоблока
8. Пресс для обжима клапанов
9. Прессовальный отсек
10. Воздушный цилиндр

С. Технические параметры

Ширина биговки	510 мм
Максимальный размер готового альбома (мм)	270x560
Максимальная толщина альбома (мм)	70 мм
Максимальный формат фотографии (мм)	540x560 мм
Крышколедательный стол (мм)	540x560
Напряжение	AC220V/50HZ
Мощность	670W
Вес нетто	134 кг

Д. Эксплуатационные возможности

Основные функции аппарата :

- 1) Биговка
- 2) Сборка фотоблока
- 3) Прессование
- 4) Изготовление обложек
- 5) Обжим клапанов обложек
- 6) Обрезка углов
- 7) Штриховка обложек

- ◆ Аппарат разработан для международного рынка , компактен и прост в эксплуатации , повышает эффективность и производительность рабочего процесса. Многофункциональная платформа может использоваться как для выполнения одной так и нескольких рабочих операций одновременно.
- ◆ Точность позиционирования , треугольная шкала измерений для упрощения процесса изготовления обложек .
- ◆ Конструкция бигующего лезвия из алюминиевого сплава производит тонкую линию без каких-либо дефектов.

РАЗДЕЛ 3. Операционные шаги

1. Подготовьте необходимые материалы для работы и подключите воздушный компрессор.
2. Включите электропитание и воздушный компрессор.

3. Сложите фотобумагу чтобы найти центральную осевую линию, разместите лист так чтобы осевая линия совпала с линией биговки на платформе и зафиксируйте дистанцию при помощи упорной магнитной планки. После этого процесс биговки листов аналогичного размера не требует дополнительных настроек. Отбигуйте фотобумагу и согните листы пополам.
4. Перед началом процесса формирования фотоблока определите и настройте ширину скрепления . Снимите с листа ПВХ липкую ленту и зафиксируйте его на металлической платформе. Возьмите подготовленную фотобумагу и разместите её на листе ПВХ совмещая края . При помощи специальной планки зафиксируйте фотобумагу на листе ПВХ. Повторите этот процесс со всем подготовленным материалом.
5. Для поднятия платформы приведите кнопку пресса в позицию ON, разместите фотоблок в зону прессовки и опустите платформу переключая кнопку в позицию OFF. Не допускайте нахождения рук под опускающейся платформой. Закройте дверцу прессовального отсека и подождите 3-5 минут. По истечении нужного времени откройте дверцу, поднимите платформу и заберите продукт.
6. При помощи резака обрежьте блок до необходимого состояния .
7. При помощи направляющих и масштабной линейки разметьте и проклейте корешок ,правую и левую сторонки специальным материалом.
8. При помощи обрезчика углов и пресса для обжима клапанов обрежьте углы обложки и обожмите клапаны.
9. Проклейте корешок специальной тканью и приклейте фотоблок к обложке. Альбом собран.
10. Поместите фотоальбом в штриховальный отсек и произведите штриховку для лучшей раскрываемости продукта.