



**cactus**  
OFFICE ASSISTANT

Дата изготовления указана на упаковке.  
Срок службы – 7 лет.

**Импортер и уполномоченное лицо на принятие претензий на территории РФ:**  
**ООО "ДЕЛИЯ",**

Адрес импортера и уполномоченного лица на принятие претензий на территории РФ:  
127521, Этаж 2, комната 2, Шереметьевская 47, Москва, Россия

**Изготовитель:**

**Цидун Вижн Маунтс Мануфактуринг Ко. Лтд. Но. 669**

Адрес изготовителя:

Но. 669 Хуаши роуд, Цидун, Цзянсу Провинс, Китай

Произведено на заводе изготовителя в Китае.

Хранить в сухом месте при температуре от +5 °C +40 °C

Утилизация должна происходить в соответствии с местным законодательством.

Срок годности не ограничен.

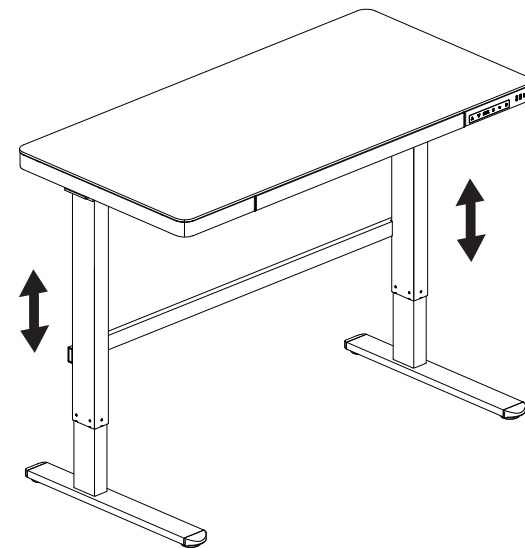
[www.cactus-russia.ru](http://www.cactus-russia.ru)



## ИНСТРУКЦИЯ ПО ИСПОЛЬЗОВАНИЮ СТЕКЛЯННОГО СТОЛА С ПОДЪЕМНЫМ МЕХАНИЗМОМ

### МОДЕЛИ:

CS-EGD-BBK, CS-EGD-BWT,  
CS-EGD-WBK, CS-EGD-WWT,  
CS-EGD-GBK, CS-EGD-GWT



- **МАКСИМАЛЬНАЯ НАГРУЗКА: 50 КГ**
- **ТЕМПЕРАТУРНЫЙ ИНТЕРВАЛ ДЛЯ ИСПОЛЬЗОВАНИЯ: ОТ +5 ДО +40° С**
- **ТЕМПЕРАТУРНЫЙ ИНТЕРВАЛ ДЛЯ ХРАНЕНИЯ: ОТ -10 ДО +50° С**
- **ВЛАЖНОСТЬ: ОТ 20 ДО 80% ПРИ +30° С.**

### ПИТАНИЕ:

- **Входное напряжение: 100-240В, 50~60Гцб 3А**



Входное напряжение  
100 - 240 В



Скорость  
25 mm/s



Уровень шума  
при движении  
< 55dB



Нагрузка  
110lbs / 50 kg




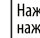
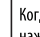

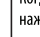
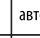

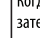
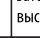

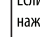
**ВНИМАНИЕ! НЕ ПРЕВЫШАЙТЕ  
МАКСИМАЛЬНУЮ НАГРУЗКУ.  
РИСК ТРАВМ ИЛИ  
ПОВРЕЖДЕНИЯ ИМУЩЕСТВА.**




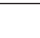
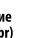


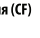



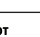




## Инструкция по управлению столом

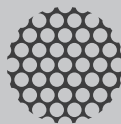
	При нажатии на кнопку стол поднимется на 1 см. При нажатии и удерживании кнопки стол будет непрерывно подниматься, пока не достигнет наивысшего положения 120 см.
	При нажатии на кнопку стол опустится на 1 см. При нажатии и удерживании кнопки стол будет непрерывно опускаться, пока не достигнет самого нижнего положения 72 см.
	Нажмите кнопку «вверх» или «вниз», чтобы установить желаемое положение устройства. Нажмите кнопку [S], а затем нажмите  или кнопку  чтобы сохранить высоту.
	Когда вы настраиваете устройство для удобного сидения, нажмите кнопку [S], чтобы сохранить высоту, затем нажмите кнопку  . На экране вскоре появится [H1]. Это означает, что стол запомнит сохраненную вами высоту. Стол автоматически вернется на сохраненную вами высоту, если вы нажмете кнопку  .
	Когда вы настраиваете устройство в удобное для вас положение стоя, нажмите кнопку [S], чтобы сохранить высоту, затем нажмите кнопку  . На экране вскоре появится [H2], это означает, что стол запомнит сохраненную вами высоту. Стол автоматически вернется на сохраненную вами высоту, если вы нажмете кнопку  .
	Если стол уже находится в самом нижнем положении или возникают какие-либо проблемы, и вы хотите выполнить сброс, нажмите и удерживайте  в течение 5 секунд, и на экране отобразится RES. Продолжайте нажимать, и стол опустится в самое нижнее положение и немного отскочит. Сброс завершен, отображается базовая высота. Отпустите кнопку.

### Инженерный режим

<b>Изменить отображаемую единицу (Un)</b>	Нажмите и удерживайте кнопку [S]. На дисплее отобразится символ S и начнет мигать. Нажмите S еще раз, и на дисплее отобразится «In». Нажмите [S] для выбора. Нажмите  или  для переключения между [IN] (дюймы) или [SI] (сантиметры). Нажмите S, чтобы сохранить ваш выбор.
<b>Изменение яркости (br)</b>	Нажмите и удерживайте кнопку [S]. На дисплее отобразится символ S и начнет мигать. Снова нажмите [S] и на дисплее отобразится «In». Нажмите  или  , чтобы переключиться на «br». Нажмите [S] для выбора. Нажмите  или  для переключения между низкой (L), нормальной (n) или высокой (H) яркостью. Нажмите [S], чтобы сохранить ваш выбор.
<b>Обнаружение столкновения (CF)</b>	Нажмите и удерживайте кнопку [S]. На дисплее отобразится символ S и начнет мигать. Снова нажмите [S] и на дисплее отобразится «In». Нажмите  или  , чтобы переключиться на «CF». Нажмите [S] для выбора. Нажмите  или  для переключения между обнаружением силы столкновения «ВЫКЛ», «Низкая (L)», «Нормальная (n)» или «Высокая (H)». Нажмите [S], чтобы сохранить свой выбор.

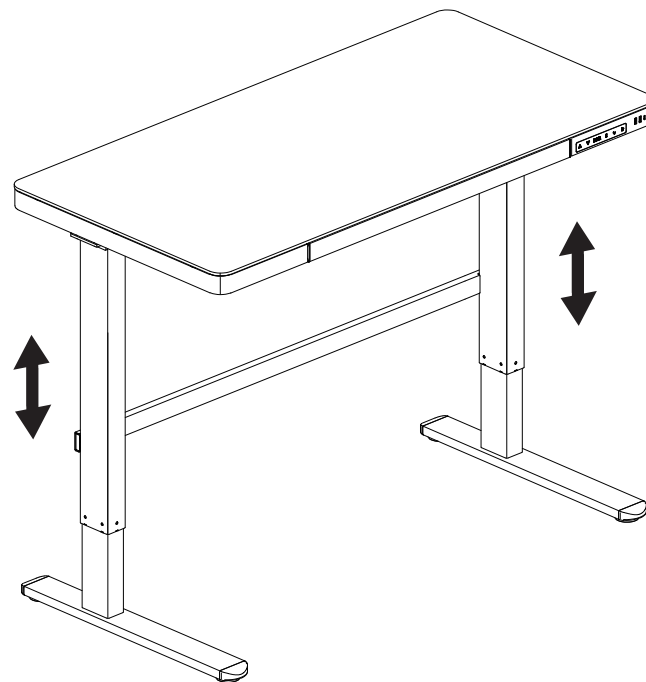
### Режим защиты (режим автоматической блокировки)

<b>Защита от перегрева</b>	Срабатывает при непрерывной работе в течение 2 минут. Выключить и включить и подождать не менее 18 минут перед регулировкой по высоте.
<b>Бессенсорная сигнализация</b>	E10: Сигнализирует, когда датчик двигателя не может быть обнаружен. Выключите питание. Проверьте соединение двигателя и блока управления, а затем снова включите питание.
<b>Защита от перегрузки</b>	E20: Если предупреждение сигнализирует во время подъема стола, уберите все со стола и попробуйте еще раз. Если предупреждение сигнализирует во время опускания стола, выключите питание, уберите все со стола и попробуйте еще раз.
<b>Защита от повреждений</b>	E02: Срабатывает при вибрации, столкновении или наклоне стола при движении. Проверьте, нет ли вибрации, препятствий или наклона. Если вибрации, препятствий или наклона не было, выполните процесс сброса и попробуйте снова.
<b>Аварийный сигнал перенапряжения</b>	E32: Срабатывает, когда напряжение превышает требуемое значение. Отключите питание. Убедитесь, что соединение между источником питания и блоком управления в порядке. Включите питание.
<b>Аварийный сигнал пониженного напряжения</b>	E31: Срабатывает, когда напряжение ниже требуемого значения. Отключите питание. Убедитесь, что соединения между источником питания и блоком управления в порядке. Включите питание.
<b>Аварийный сигнал перепада</b>	E60: Срабатывает, когда разница в высоте между левой и правой ногами превышает установленное значение. Отключите питание. Убедитесь, что левая и правая нога на одной высоте. Если нет, повторите шаг 4 заново, чтобы они были одинаковой высоты. Включите питание.
<b>Защита от прерывания</b>	Стол останавливается и переходит в состояние защиты, когда кабели двигателя или линии ручного управления отсоединяются или отключаются случайно. Стол возвращается в нормальное состояние после повторного подключения.



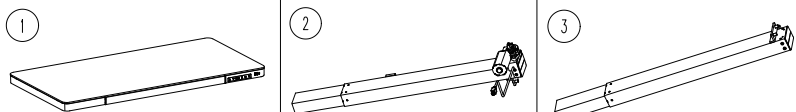
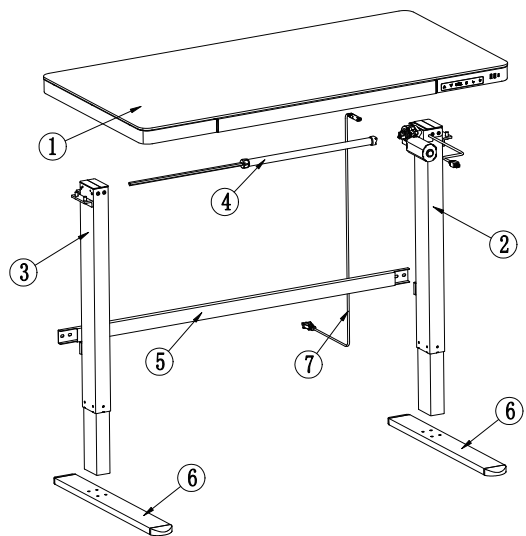
**cactus**  
OFFICE ASSISTANT

## СТОЛ С ПОДЪЕМНЫМ МЕХАНИЗМОМ ИНСТРУКЦИЯ ПО СБОРКЕ



- Габариты столешницы: 120 x 60 см
- Память 2-х положений стола
- Диапазон высоты: 72-120 см

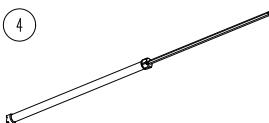
## КОМПЛЕКТ ПОСТАВКИ



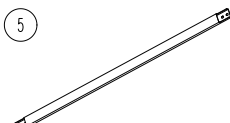
Столешница

Правая ножка стола (x1)

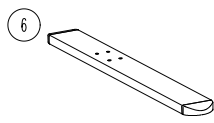
Левая ножка стола (x1)



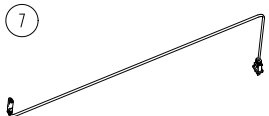
Стержень передачи (x1)



Перекладина (x1)

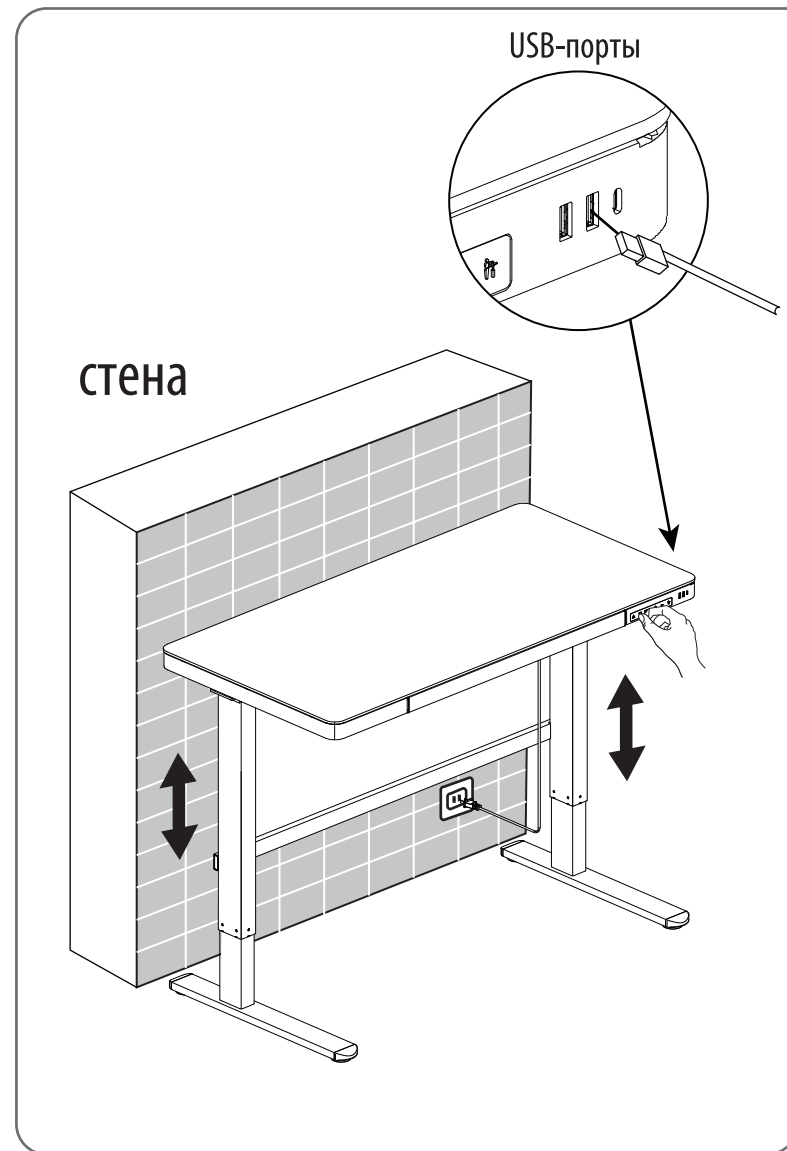


Основание ножек (x2)



Шнур питания (x1)

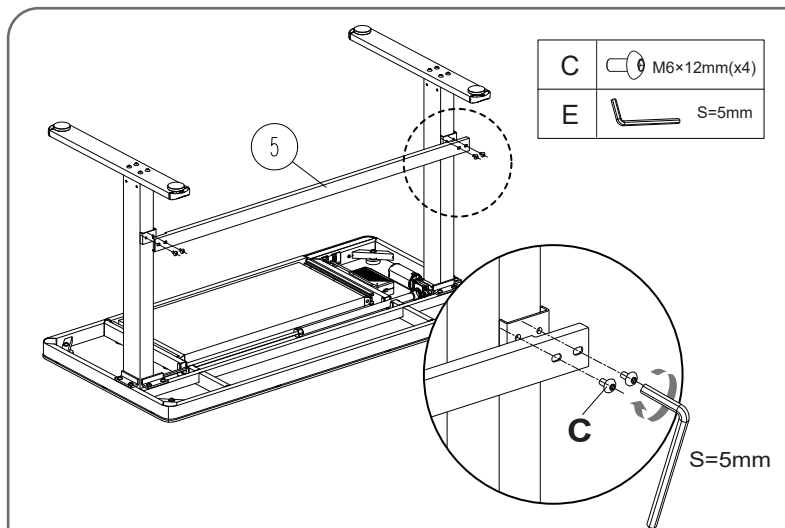
## Шаг 4 Использование стола



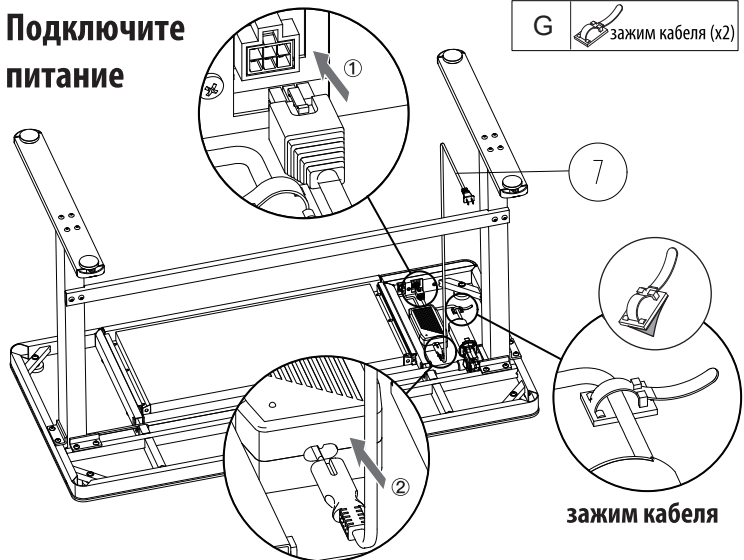
USB-порты

стена

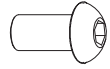

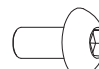


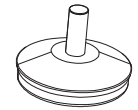
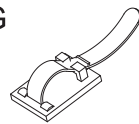
### Шаг 3 Установка контроллера



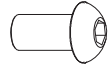
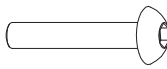
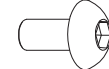
### Подключите питание



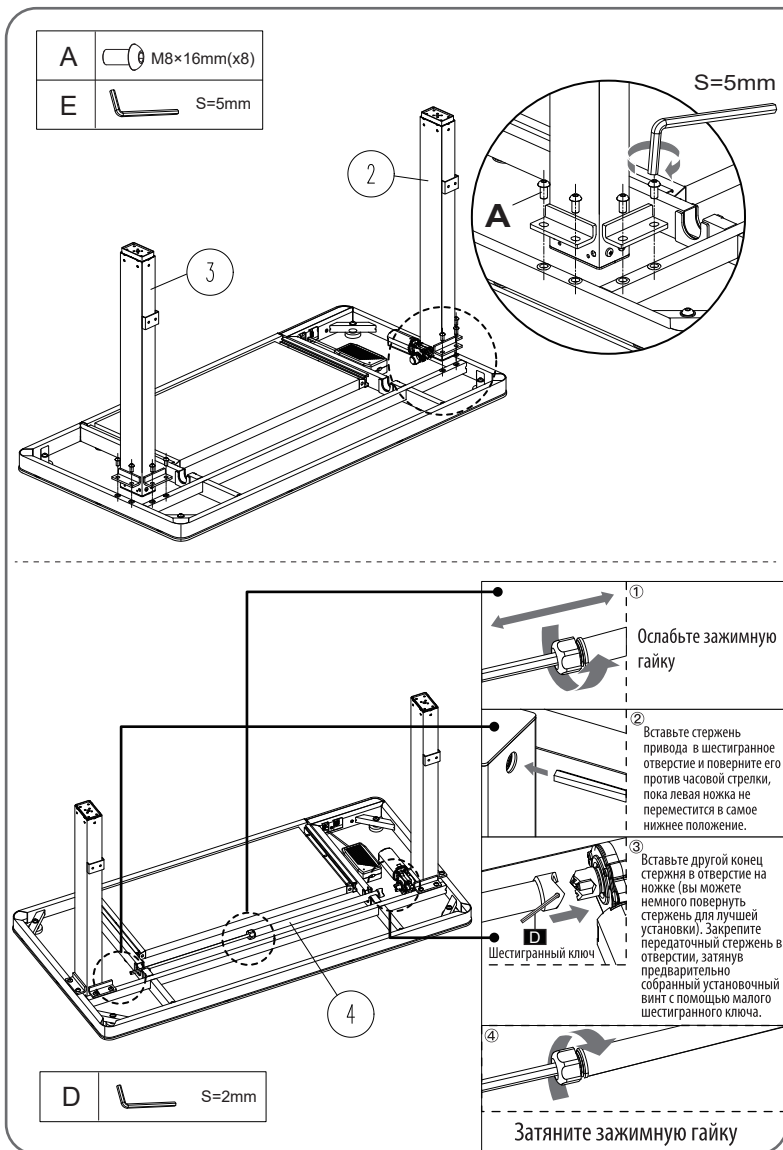
### СПИСОК КОМПЛЕКТУЮЩИХ

<p><b>A</b> </p> <p>Винты M8 × 16 мм (x8)</p>	<p><b>B</b> </p> <p>Винты M6 × 35 мм (x8)</p>	<p><b>C</b> </p> <p>Винты M6 × 12 мм (x4)</p>
<p><b>D</b> </p> <p>Шестигранный Ключ S = 2 мм (x1)</p>	<p><b>E</b> </p> <p>Шестигранный Ключ S = 5 мм (x1)</p>	<p><b>F</b> </p> <p>Ножка (x4)</p>
<p><b>G</b> </p> <p>зажим кабеля (x2)</p>		

### дополнительных

<p></p> <p>Винты M8 × 16 мм (x2)</p>	<p></p> <p>Винты M6 × 35 мм (x2)</p>	<p></p> <p>Винты M6×12mm (x2)</p>
--	--	---

## Шаг 1 Соберите ножки стола



## Шаг 2 Установка основания к ножкам стола

