

EPSON
EXCEED YOUR VISION

SC-B6000 Series

PL Podręcznik konfiguracji i instalacji

CS Instalační příručka

HU Üzembe helyezési útmutató

RU Руководство по установке

UK Посібник зі встановлення

KK Орнату нұсқаулығы

 8	PL	Montaż	UK	Монтаж
	CS	Sestavení	KK	Құрастыру
	HU	Összeszerelés		
	RU	Монтаж		

 14	PL	Ładowanie papieru w rolce	UK	Завантаження рулонного паперу
	CS	Vložení role papíru	KK	Бума парағын жүктеу
	HU	Tekercspapír betöltése		
	RU	Загрузка рулонной бумаги		

 16	PL	Instalacja oprogramowania	UK	Інсталяція програмного забезпечення
	CS	Instalace softwaru	KK	Бағдарламалық жасақтаманы орнату
	HU	A szoftver telepítése		
	RU	Установка программного обеспечения		

 19	PL	Wyświetlanie przewodnika w wersji elektronicznej	UK	Перегляд електронного посібника
	CS	Prohlížení příručky online	KK	Онлайн нұсқаулықты қарау
	HU	Az online útmutató megtekintése		
	RU	Просмотр интерактивного руководства		

Ilustracje

Drukarka pokazana na ilustracjach w tym podręczniku różni się pod pewnymi względami od rzeczywistego produktu, jednak te różnice nie mają wpływu na proces montażu.

Instrukcje dotyczące bezpieczeństwa

Przed rozpoczęciem używania drukarki należy przeczytać wszystkie niniejsze instrukcje. Należy również przestrzegać wszelkich ostrzeżeń i informacji umieszczonych na drukarce.




Ostrzeżenie

- Należy używać wyłącznie kabla zasilającego dostarczonego z drukarką. Użycie innego kabla może doprowadzić do pożaru lub porażenia prądem.
- Podczas uzupełniania pojemnika z tuszem należy nosić okulary i rękawice ochronne. W przypadku kontaktu tuszu ze skórą, oczami lub ustami natychmiast podjąć następujące działania:
 - Jeśli płyn przywiera do skóry, natychmiast zmyć go dużą ilością wody z mydłem. Jeśli na skórze występują podrażnienia lub odbarwienia, wezwać lekarza.
 - Jeśli płyn przedostanie się do oczu, natychmiast spłukać oczy wodą. Nieprzestrzeganie tego zalecenia może skutkować zaczerwienieniem oczu lub delikatnym zapaleniem.
 - W przypadku połknięcia wywołać wymioty i natychmiast skontaktować się z lekarzem.

Przeostroga

- Drukarka jest ciężka i nieporęczna w przenoszeniu. W rozpakowywanie i montaż drukarki oraz stojaka powinno być zaangażowanych co najmniej 4 osób.
- Należy uważać, aby nie przytrzasnąć dłoni ani palców podczas otwierania i zamykania przedniej pokrywy. Nieprzestrzeganie tego zalecenia może skutkować obrażeniami ciała.

Znaczenie symboli

 Przeostroga	Należy przestrzegać ostrzeżeń, aby uniknąć obrażeń ciała.
	Ważne: Przestrzeganie ważnych informacji pozwala uniknąć uszkodzenia produktu.
	Uwaga: Uwagi zawierają użyteczne lub dodatkowe informacje dotyczące działania tego produktu.

Obrázky

Tiskárna na ilustracích v této příručce se v některých ohledech liší od skutečného výrobku, ale tyto rozdíly nemají žádný vliv na postup sestavení.

Bezpečnostní pokyny

Před použitím tiskárny si přečtěte všechny následující bezpečnostní pokyny. Dbejte rovněž na všechna varování a pokyny uvedené na tiskárně.




Varování

- Používejte pouze napájecí kabel dodaný s tiskárnou. Použití jiného kabelu může způsobit požár nebo úraz elektrickým proudem.
- Při doplňování zásobníků inkoustu používejte ochranu zraku a rukavice. Dojde-li ke kontaktu inkoustu s vaší pokožkou nebo ke vniknutí do vašich očí nebo úst, ihned proveďte následující kroky:
 - Pokud tekutina potřísní vaši pokožku, ihned ji omyjte velkým množstvím mýdlové vody. Pokud je pokožka podrážděná nebo se změní její zabarvení, poraďte se s lékařem.
 - Pokud tekutina vnikne do vašich očí, ihned vypláchněte vodou. Nedodržení této zásady by mohlo způsobit zkrvavení očí nebo mírný zánět.
 - V případě požití vyvolejte zvracení a ihned vyhledejte lékaře.

Upozornění

- Tato tiskárna je těžká a těžkopádná. K vybalení a sestavení tiskárny a stojanu je zapotřebí 4 osob.
- Při otvírání nebo zavírání předního krytu dávejte pozor, abyste si neskřípli ruce nebo prsty. Nedodržením této zásady by mohlo dojít ke zranění.

Význam symbolů

 Upozornění	Je třeba dodržovat upozornění, aby nedocházelo ke zraněním.
	Důležité: Je třeba dodržovat důležité informace, aby nedocházelo k poškození tohoto produktu.
	Poznámka: Poznámky obsahují užitečné nebo doplňující informace o provozu tohoto zařízení.

Illusztrációk

A jelen útmutató illusztrációin bemutatott nyomtató néhány tekintetben eltér a tényleges terméktől, de ezek a különbségek nincsenek hatással az összeszerelési folyamatra.

Biztonsági utasítások

A nyomtató használata előtt olvassa el az összes utasítást. Bizonyosodjon meg arról is, hogy betartja a nyomtatón feltüntetett minden figyelmeztetést és utasítást.




Figyelmeztetés

- ❑ Csak a nyomtatóval szállított tápkábelt használja. Más típusú kábel használata tüzet vagy áramütést okozhat.
- ❑ A festéktartály feltöltésekor viseljen védőszemüveget és védőkesztyűt.
Ha a tinta a bőrével érintkezik vagy a szemébe vagy szájába megy, azonnal tegye a következőket:
 - Ha a folyadék hozzáragad a bőréhez, azonnal mossa meg bő mennyiségű szappanos vízzel. Ha a bőr irritált vagy elszíneződött, kérjen tanácsot egy szakorvostól.
 - Ha a folyadék a szemébe jutott, azonnal öblítse ki vízzel. Az utasítás elkerülése véres szemet vagy enyhe gyulladást okozhat.
 - Lenyelés esetén hánytasson és azonnal keressen fel egy szakorvost.

Figyelem

- ❑ A nyomtató egység nehéz és nehéz a fogása. A nyomtató és az állvány kicsomagolásához és összeszereléséhez legalább 4 személy szükséges.
- ❑ Vigyázzon a kezeire és ujjaira, amikor az elülső fedelet nyitja fel és csukja le. Ezen utasítás figyelmen kívül hagyása sérülést okozhat.

A szimbólumok jelentése

	Figyelem	A figyelemfelhívó üzenetek be nem tartása testi sérüléseket okozhat.
	Fontos:	A fontos üzenetek be nem tartása a termék sérülését okozhatja.
	Megjegyzés:	A megjegyzések a termék üzemeltetésével kapcsolatos hasznos vagy kiegészítő információkkal szolgálnak.

Иллюстрации

Изображенный на иллюстрациях в данном руководстве принтер несколько отличается от реального изделия, однако эти отличия не затрагивают процесс его сборки.

Правила техники безопасности

Перед использованием принтера полностью прочитайте настоящие правила. Также необходимо соблюдать все предупреждения и указания, расположенные на принтере.




Внимание

- ❑ Используйте только поставляемый в комплекте с принтером шнур электропитания. Использование другого шнура может привести к возгоранию или поражению электрическим током.
- ❑ При заполнении емкостей с чернилами используйте средства защиты глаз и перчатки. При попадании чернил на кожу, в глаза или рот незамедлительно выполните следующие действия:
 - при попадании жидкости на кожу незамедлительно смойте ее большим количеством мыльной воды. В случае образования раздражения или изменения цвета кожи обратитесь к врачу.
 - При попадании жидкости в глаза незамедлительно смойте ее водой. Несоблюдение данной меры предосторожности может привести к покраснению глаз или легкому воспалению.
 - При проглатывании чернил вызовите рвоту и немедленно обратитесь к врачу.

Осторожно

- ❑ Принтер представляет собой тяжелое и громоздкое устройство. Для распаковки и монтажа принтера и основания требуется 4 или более человек.
- ❑ остерегайтесь защемления рук или пальцев при открытии или закрытии передней крышки. Несоблюдение данного предупреждения может стать причиной травмы.

Значение символов

	Осторожно	Предупреждения с пометкой "Осторожно" необходимо соблюдать с целью исключения возможности получения телесных повреждений.
	Важно:	предупреждения с пометкой "Важно" необходимо соблюдать во избежание повреждения устройства.
	Примечание:	примечания содержат полезную или дополнительную информацию по эксплуатации данного устройства.

Ілюстрації

Дійсний вигляд принтера дещо відрізняється від показаного на ілюстраціях у цьому посібнику, проте ці відмінності не впливають на процес монтажу.

Правила техніки безпеки

Перед використанням принтера ознайомтеся з усіма правилами. Крім того, обов'язково дотримуйтеся всіх указівок і попереджень на маркуванні принтера.




Попередження

- Користуйтеся лише шнуром живлення, який додається до принтера. Використання іншого шнура може призвести до пожежі або ураження електричним струмом.
- При заповненні резервуарів з чорнилами користуйтеся засобами захисту очей та рукавичками.
Якщо чорнило потрапить на шкіру, в очі або рот, слід негайно зробити таке:
 - якщо рідина потрапила на шкіру, слід негайно промити її великою кількістю води з милом; якщо на шкірі є подразнення або плями, слід звернутися до лікаря;
 - якщо рідина потрапила в очі, слід негайно промити їх водою; якщо цього не зробити, очі можуть почервоніти або запалитися;
 - якщо рідина потрапила у стравохід, слід викликати блювання та негайно звернутися до лікаря.

Застереження

- Цей принтер дуже важкий і громіздкий. Розпакування та монтаж принтера і підставки мають виконувати щонайменше 4 особи.
- Будьте обережні, щоб не затиснути руку або пальці, відкриваючи чи закриваючи передню кришку.
Недотримання цього правила техніки безпеки може призвести до травмування.

Умовні позначки

 Застереження	Застережень слід дотримуватися, щоб уникнути травмування.
	Важливе зауваження: важливі зауваження слід брати до уваги, щоб уникнути пошкодження приладу.
	Примітка: примітки містять корисні поради або додаткову інформацію щодо експлуатації приладу.

Суреттер

Осы нұсқаулықтағы суреттерде көрсетілген принтер нақты өнімнен біршама өзгеше болады, бірақ бұл айырмашылықтар құрастыру үрдісіне еш әсер етпейді.

Қауіпсіздік нұсқаулықтары

Принтеріңізді пайдаланбас бұрын барлық нұсқаулықтарды оқып шығыңыз. Сондай-ақ, принтеріңізде көрсетілген барлық ескертулер мен нұсқаулықтарды қолданыңыз.




Назарыңызда болсын

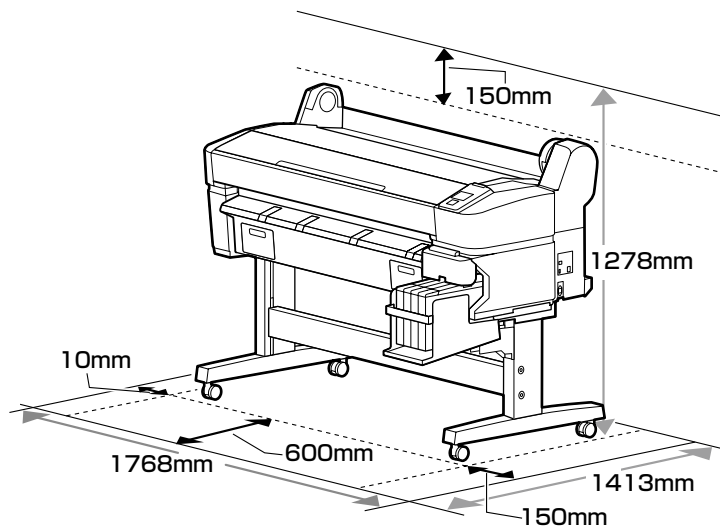
- Принтермен бірге келген қуаттау сымын ғана пайдаланыңыз. Басқа сымды пайдалану өрт немесе электр тогының соғуына әкеледі.
- Сия сауыттарын толтырған кезде қорғайтын көзілдірік және қолғап киіңіз.
Егер сия теріңізге тисе немесе көздеріңіз бен аузыңызға кіріп кетсе, төмендегі әрекеттерді дереу орындаңыз:
 - Егер сұйықтық теріңізге жабысып қалса, көп мөлшердегі сабын суын пайдаланып, дереу жуып тастаңыз. Егер теріңіз түршіккен болып көрінсе немесе түсін жоғалтқан болса, дәрігерге хабарласыңыз.
 - Егер сұйықтық көздеріңізге кіріп кетсе, дереу сумен шайыңыз. Бұл шараны орындамау көздеріңіздің қанталап кетуіне немесе жеңіл қабынуларға әкелуі мүмкін.
 - Егер жұтып қойылса, құсыңыз және дереу дәрігерге қаралыңыз.

Сақтандыру туралы ескерту

- Принтер құрылғысы ауыр әрі үлкен. Принтер бумасын шешіп, оны құрастыруға және орнатуға 4 немесе оданда көп адам қажет.
- Алдыңғы қақпақты ашып-жабу кезінде қолдарыңыздың немесе саусақтарыңыздың қалып кетуінен абай болыңыз.
Осы шараны орындамау зақым алуға әкелуі мүмкін.

Таңбалардың мағынасы

 Сақтандыру туралы ескерту	Ауыр дене жарақатын болдырмау үшін ескертулерді сақтау керек.
	Маңызды: Осы өнімнің зақымдануын болдырмау үшін маңызды ескертулер сақталуы тиіс.
	Ескерім: Ескерімдер осы өнімді қолдану туралы пайдалы немесе қосымша ақпараттарды қамтиды.



Instrukcje dotyczące wyboru miejsca ustawienia drukarki

- ❑ Podczas ustawiania drukarki należy pozostawić wystarczającą ilość miejsca zgodnie z opisem w tabeli.
- ❑ Należy wybrać płaską i stabilną powierzchnię, której nośność pozwala utrzymać masę drukarki (90 kg).
- ❑ Można używać dowolnego gniazdka spełniającego wymogi zasilania tej drukarki.
- ❑ Drukarkę należy obsługiwać w następujących warunkach:
Temperatura: od 15 do 35°C
Wilgotność: od 20% do 80%, bez skraplania
Nawet jeśli powyższe warunki zostaną spełnione, drukowanie może przebiegać nieprawidłowo, ponieważ warunki otoczenia mogą być nieodpowiednie do papieru. Bardziej szczegółowe informacje można znaleźć w instrukcjach obsługi dołączonych do papieru. Aby utrzymać odpowiednią wilgotność, drukarkę należy trzymać z dala od suchych miejsc, bezpośredniego światła słonecznego i źródeł ciepła.

Pokyny pro umístění tiskárny

- ❑ Ponechte dostatečný prostor uvedený v tabulce pro instalaci tiskárny.
- ❑ Vyberte rovné a stabilní místo odpovídající hmotnosti tiskárny (90 kg).
- ❑ Používejte pouze zásuvku, která vyhovuje požadavkům této tiskárny na síťové napětí.
- ❑ Tuto tiskárnu používejte za následujících podmínek:
Teplota: 15 až 35°C (59 až 95°F)
Vlhkost: 20 až 80 % bez kondenzace
I v případě splnění výše uvedených podmínek nemusí být možné tisknout správně, pokud okolní podmínky neodpovídají papíru. Podrobnější informace viz pokyny k papíru. Chraňte tiskárnu před vysycháním, před přímým slunečním zářením nebo zdroji tepla a udržujte správnou vlhkost.

A nyomtató elhelyezésére vonatkozó utasítások

- ❑ A nyomtató elhelyezéséhez megfelelő méretű területet biztosítson a táblázatnak megfelelően.
- ❑ Olyan egyenes és stabil helyet válasszon, amely elbírja a nyomtató súlyát (90 kg).
- ❑ Csak a nyomtató tápkövetelményeinek megfelelő fali aljzatot használjon.
- ❑ A nyomtatót a következő feltételek mellett üzemeltesse:
Hőmérséklet: 15 - 35°C
Páratartalom: 20 - 80% nem kondenzáló
Még ha a fenti feltételeknek eleget is tesz, lehet, hogy a nyomtatás nem lesz megfelelő, ha a környezeti feltételek nem megfelelőek a papír számára. Részletesebb információkért nézze meg a papírra vonatkozó utasításokat. A megfelelő páratartalom érdekében a nyomtatót szárító, közvetlen napfénytől vagy hőforrásoktól védett helyre tegye.

Правила расположения принтера

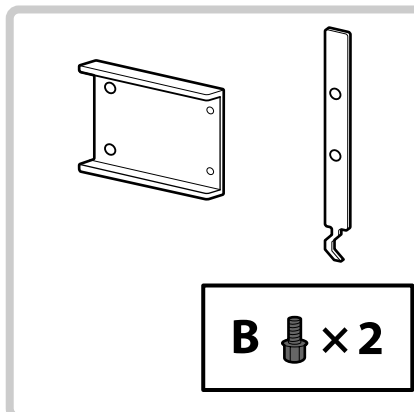
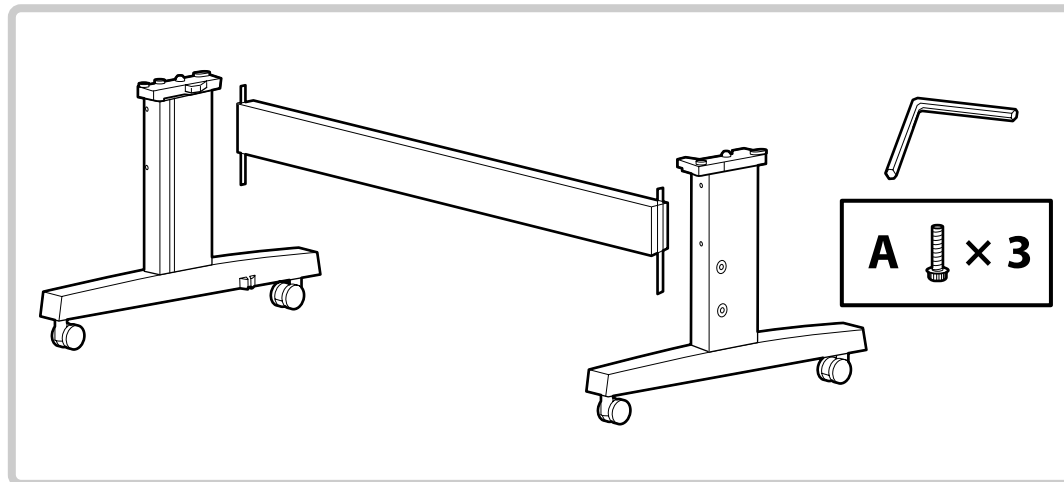
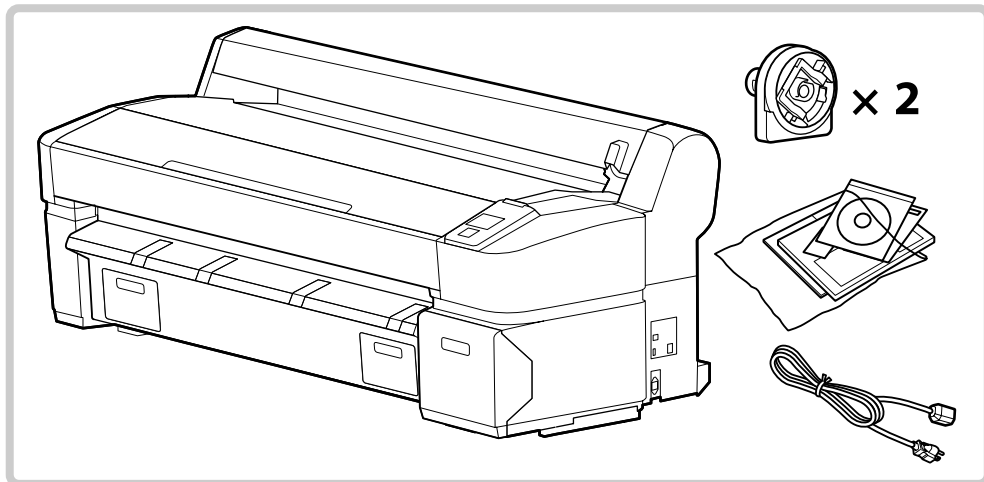
- ❑ Для установки принтера обеспечьте наличие достаточного пространства, как показано в таблице.
- ❑ Выберите для установки устойчивую горизонтальную поверхность, способную выдержать вес принтера (90 кг).
- ❑ Используйте только такой источник электропитания, который соответствует требованиям к электропитанию данного принтера.
- ❑ Эксплуатируйте принтер в следующих условиях:
температура — от 15 до 35 °C (от 59 до 95 °F)
влажность — от 20 до 80% без образования конденсата
Даже в случае соблюдения приведенных выше условий печать может осуществляться ненадлежащим образом, если условия окружающей среды не соответствуют условиям использования бумаги. Для получения дополнительной информации см. рекомендации по использованию бумаги. Для поддержания надлежащего уровня влажности не подвергайте принтер воздействию сушильного оборудования, прямого солнечного света или источников тепла.

Правила вибору місця для принтера

- Довкола принтера має бути достатньо місця для налаштування.
- Для встановлення виберіть стійку горизонтальну поверхню, що здатна витримати вагу принтера (90 кг).
- Використовуйте лише таке джерело електроживлення, яке відповідає вимогам до електроживлення цього принтера.
- Умови експлуатації принтера:
Температура: від 15 до 35 °C (від 59 до 95 °F)
Вологість: від 20 до 80%, без конденсації
Навіть за виконання зазначених вище умов експлуатації, друкування може не виконуватися так, як слід, якщо умови навколишнього середовища не прийнятні для паперу. Детальні відомості див. в інструкціях до паперу. Задля підтримання належного рівня вологості принтер слід розмішувати подалі від джерел тепла та місць, куди потрапляють прямі сонячні промені, які висушують повітря.

Принтерді орналастыру бойынша нұсқаулар

- Принтерді орнату үшін кестеде көрсетілгендей сәйкес бөлме бөліңіз.
- Принтердің (90 кг) салмағын көтере алатын тегіс және тұрақты орынды таңдаңыз.
- Осы принтердің қуат талаптарына сай келетін розетканы ғана пайдаланыңыз.
- Принтерді төмендегі шарттарды сақтай отырып пайдаланыңыз:
Температура: 15 - 35°C (59 - 95°F)
Ылғалдылық: конденсациясыз 20 - 80%
Егер қоршаған орта шарттары парақ үшін тиімді болмаса, тіпті жоғарыда айтылған шарттар сақталса да, дұрыс басып шығара алмайсыз. Толық ақпарат алу үшін қағаз туралы нұсқаулықтарды қараңыз. Сәйкес ылғалдылықты сақтау үшін принтерді құрғату, жылу көздерінен немесе күннің тік сәулесі түсетін жерлерден ары ұстаңыз.



- Elementy pokazane na ilustracji z lewej strony można znaleźć w opakowaniu „Ink Supply System Cover 2”.
- Položky na obrázku vlevo se nacházejí v krabici „Ink Supply System Cover 2”.
- A bal oldali ábrán látható részletek megtalálhatók a “Ink Supply System Cover 2” dobozban találja.
- Изображенные на рисунке слева детали могут находиться в коробке “Ink Supply System Cover 2”.
- Компоненти, показані на рисунку ліворуч, знаходяться в коробці з написом “Ink Supply System Cover 2”.
- Сол жақтағы суреттегі элементтерді “Ink Supply System Cover 2” қораптан табуға болады.

⚠ Przewaga:	Przed zmontowaniem drukarki należy oczyścić obszar roboczy, odkładając na bok zdjęte materiały pakunkowe oraz dołączone do zestawu elementy.
⚠ Upozornění:	Před sestavením tiskárny vyklidte z pracovního místa odstraněný obalový materiál a přiložené položky.
⚠ Figyelem:	A nyomtató összeszerelése előtt tisztítsa meg a munkaterületet és távolítsa el a csomagolóanyagokat és összeszedett tárgyakat.
⚠ Осторожно:	перед выполнением монтажа принтера очистите рабочую зону от упаковочных материалов и упакованных элементов.
⚠ Застереження:	Перед складанням принтера підготуйте робоче місце: приберіть зняті пакувальні матеріали і ще не розпаковані компоненти.
⚠ Сақтандыру туралы ескерту:	Принтерді құрастырмас бұрын шешілген орама материалдар мен буулы элементтерді жұмыс алаңынан ары қойып тазалаңыз.

Stojak

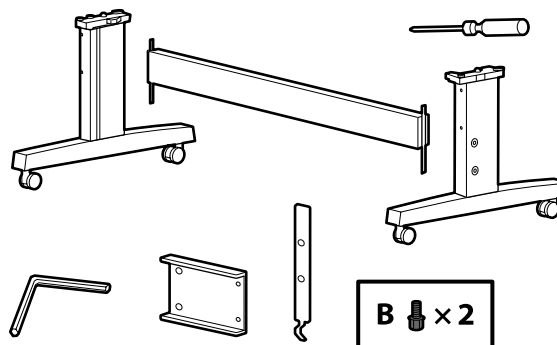
Stojan

Állvány

Основание

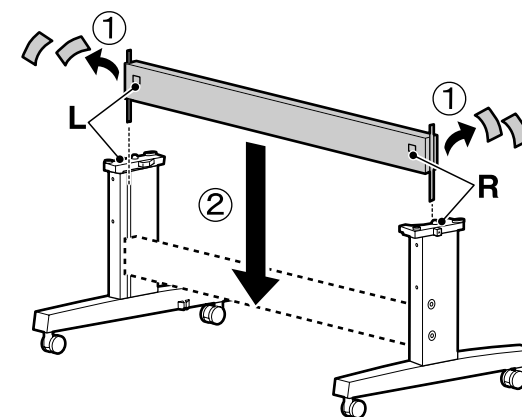
Підставка

Тірек

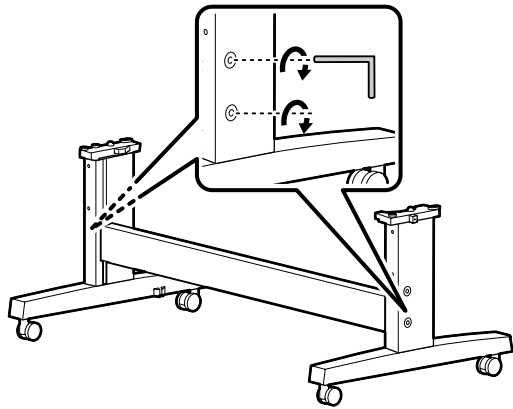


[1]

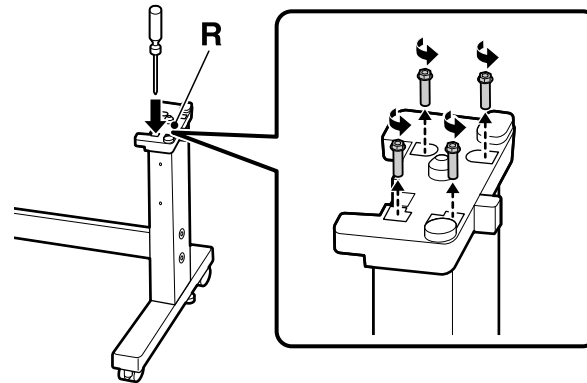
- Przed rozpoczęciem montażu drukarki upewnij się, że jest dostępny śrubokręt krzyżakowy.
- Zaleca się, aby stojak był montowany przez trzy osoby.
- Před sestavením tiskárny si připravte křížový šroubovák.
- Doporučujeme sestavit stojan ve tříčlenné skupině.
- A nyomtató összeszerelése előtt bizonyosodjon meg arról, hogy van Önnél egy csillagszavarhúzó.
- Azt javasoljuk, hogy az állványt három tagú csoportban szereljük össze.
- Прежде чем приступить к монтажу принтера убедитесь в наличии у вас крестовой отвертки.
- Монтаж основания рекомендуется выполнять втроем.
- Перш ніж розпочати монтаж принтера переконайтеся у наявності хрестової викрутки.
- Монтаж підставки рекомендується виконувати групою з трьох осіб.
- Принтерді құрастырудан бұрын сізде Phillips бұрағышы бар екеніне көз жеткізіңіз.
- Тіректі үш адамнан тұратын топпен құрастыру ұсынылады.



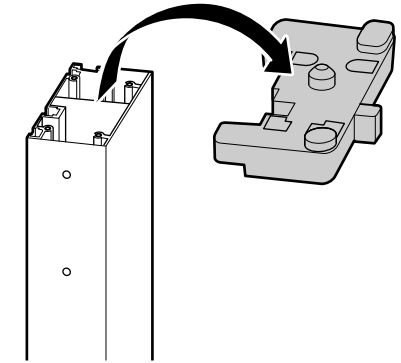
[2]



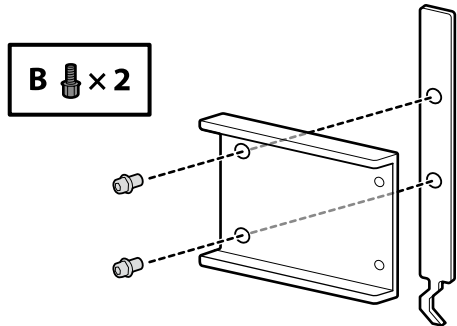
[3]



[4]



[5]



Należy obrócić o kilka obrotów śruby pokazane na rysunku, aby tymczasowo złączyć części. Elementów wymienionych w kolejnych punktach nie można ze sobą mocować, jeśli śruby są zbyt mocno dokręcone.

Šrouby na obrázku několikrát otočte, aby byly součásti dočasně zajištěné. Pokud jsou šrouby příliš utažené, položky v následujících krocích nelze připevnit.

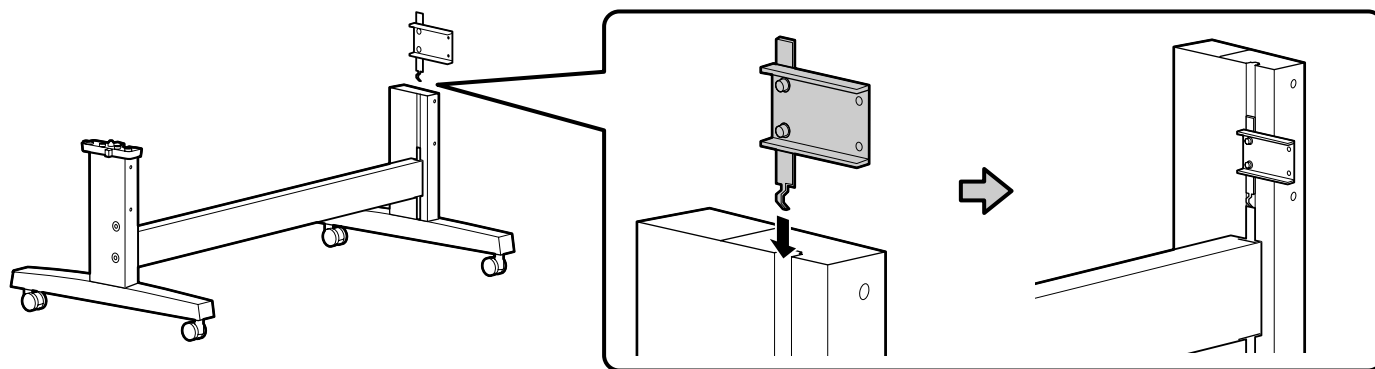
Fogja a csavarokat, majd az ábrán látható módon pár fordítással rögzítse ideiglenesen az alkatrészeket. A következő lépéseknél a részeket nem lehet hozzacsatolni, ha a csavarok túl szorosan vannak behúzva.

Для того чтобы временно закрепить детали, закрутите показанные на рисунке винты на два оборота. Если закрутить винты слишком туго, выполнить последующие шаги по креплению деталей не удастся.

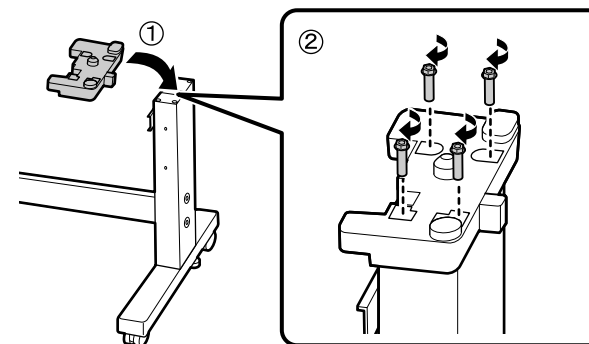
Тимчасово закріпіть деталі кількома поворотами гвинтів, як показано на рисунку. Якщо вкрутити гвинти повністю, подальший монтаж деталей буде неможливим.

Бөліктерді уақытша бекіту үшін суретте көрсетілген бұрандаларды аздап бұрап қойыңыз. Егер бұрандалар тым қатты бұралса, келесі қадамдағы элементтерді тағу мүмкін болмайды.

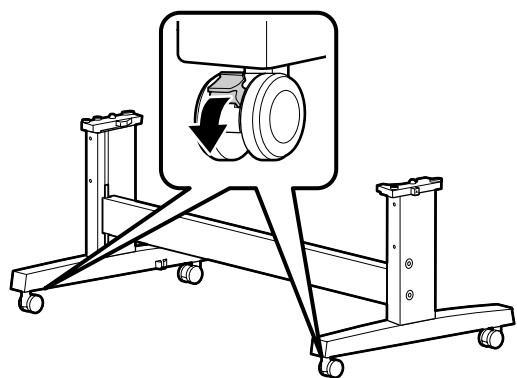
[6]



[7]



[8]



Przed rozpoczęciem używania drukarki należy się upewnić, że stojak jest zamocowany na miejscu. Na czas przenoszenia drukarki należy odblokować kółka.

Před používáním tiskárny zkontrolujte, zda je stojan zajištěn na místě. Během přemístování tiskárny odjistěte samostatná kolečka.

A nyomtató használatá előtt bizonyosodjon meg arról, hogy az állvány rögzítve van a helyén. A nyomtató mozgásakor oldja ki a kerekeket.

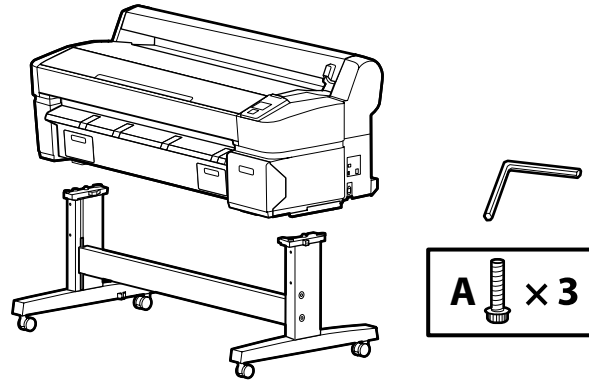


Перед использованием принтера проверьте надежность фиксации основания на месте. При перемещении принтера разблокируйте колесные ролики.

Перед початком використання принтера слід обов'язково закріпити підставку. Якщо принтер потрібно перемістити, розблокуйте ролики.

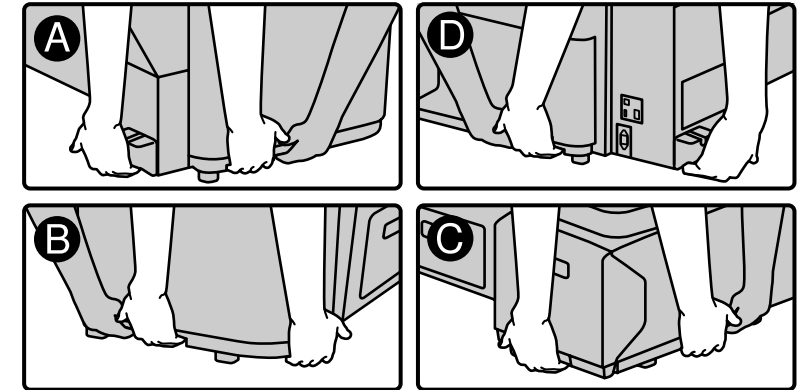
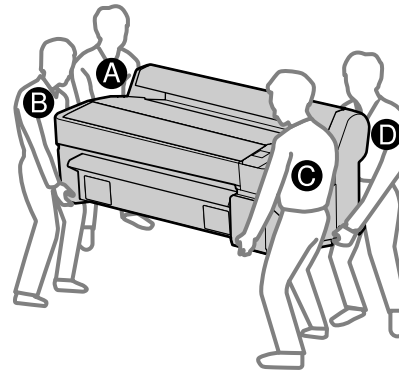
Принтерді пайдаланбас бұрын тірегінің тиісті орнына түскеніне көз жеткізіңіз. Принтерді жылжыту кезінде шығыршықтарды құлыптан босатыңыз.

Instalacja drukarki
 Instalace tiskárny
 Nyomtató telepítése
 Установка принтера
 Встановлення принтера
 Принтерді орнату



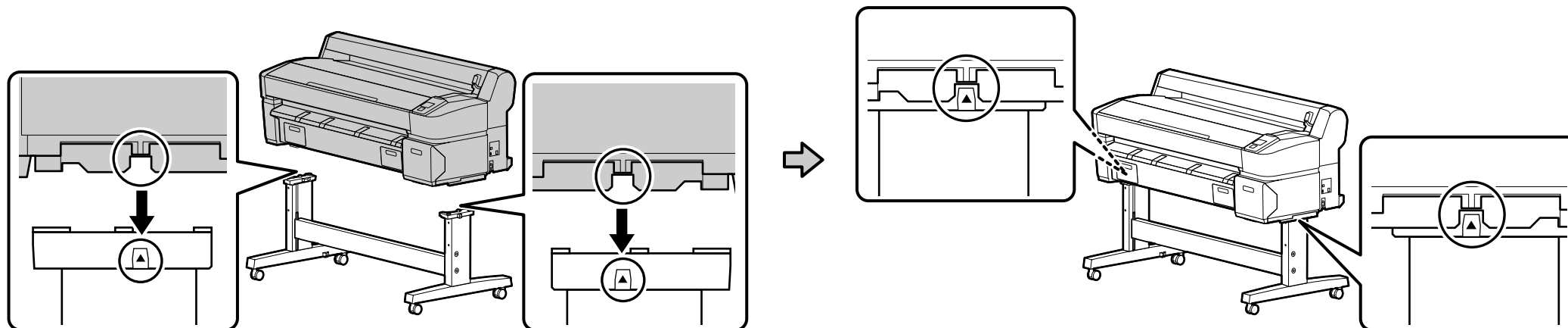
[1]

Przestroga:	Drukarka powinna być przenoszona przez co najmniej 4 osoby.
Upozornění:	K přenášení tiskárny jsou zapotřebí alespoň 4 osoby.
Figyelem:	A nyomtató áthelyezéséhez minimum 4 személy szükséges.
Осторожно:	Переноску принтера должны выполнять не менее 4 человек.
Застереження:	Переносити принтер мають щонайменше 4 особи.
Сақтандыру туралы ескерту:	Принтерді тасымалдау кезінде кемінде 4 адамды пайдаланыңыз.

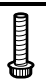


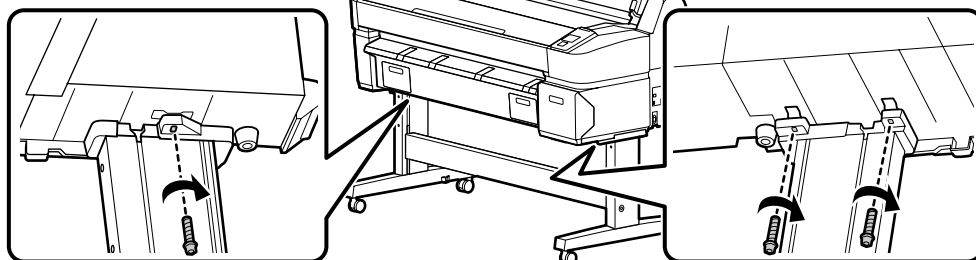
	Podczas podnoszenia drukarki należy trzymać wyłącznie za zaznaczony obszar. W przeciwnym razie może dojść do nieprawidłowego działania i drukowania.
	Při zdvihání tiskárny držte pouze zvýrazněnou oblast. V opačném případě může být narušen normální provoz a tisk.
	A nyomtatóegység megemelésekor azt csak a kijelölt területen fogja. Ellenkező esetben befolyásolhatja a normál működést és a nyomtatást.
	Поднимая принтер, держите его только в отмеченных местах. Невыполнение данного требования может негативно повлиять на работу принтера и на процесс печати.
	Піднімаючи принтер, тримайте його лише за позначені місця. Невиконання цієї вказівки може призвести до порушення нормальної роботи й друкування.
Принтер құрылғысын көтеру кезінде, тек бөлектелген аумақты ұстап тұрыңыз. Әйтпесе ол қалыпты жұмысы мен басып шығаруға әсер етуі мүмкін.	

[2]



[3]

A  × 3



Klucz do śrub z łbem sześciokątnym należy trzymać w bezpiecznym miejscu. Nie wolno go wyrzucać.

Imbusový kľúč uchovejte na bezpečnom mieste a nevyhazujte jej.

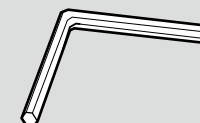
Az imbuskulcsot biztonságos helyen tárolja, ne dobja ki.



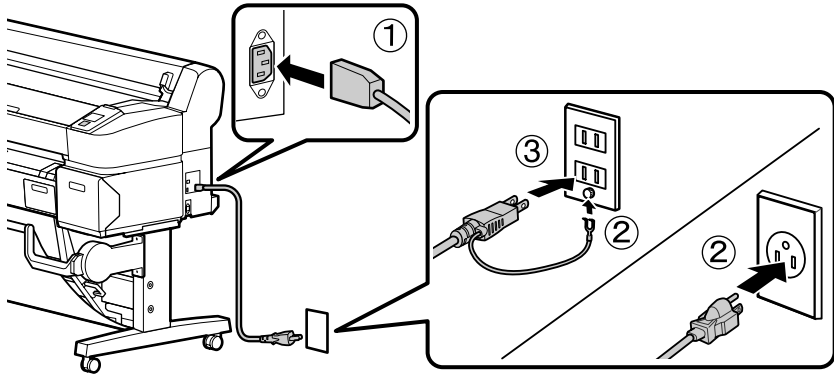
Храните шестигранный ключ в надежном месте, не выбрасывайте его.

Не викидайте торцевий ключ — зберігайте його в надійному місці.

Алты қырлы кілтті қауіпсіз жерде сақтаңыз; оны тастамаңыз.



[4]



⚠ Przestroga:	Należy używać wyłącznie źródła zasilania wskazanego na etykiecie drukarki.
⚠ Upozornění:	Používejte pouze typ napájecího zdroje, který je vyznačen na štítku tiskárny.
⚠ Figyelem:	Csak a nyomtató címkéjén feltüntetett tápforrást használjon.
⚠ Осторожно:	используйте только тот тип источника электропитания, который указан на этикетке принтера.
⚠ Застереження:	Використовуйте джерело живлення лише того типу, який вказано на етикетці принтера.
⚠ Сақтандыру туралы ескерту:	Принтер жапсырмасында көрсетілген қуат көздерін ғана пайдаланыңыз.

W sprawie zamocowania elementów „Epson Genuine Ink Supply System” i „Ink Supply System Cover 2” oraz regulacji drukarki należy się skontaktować z inżynierem serwisowym. Nie wolno włączać drukarki, jeśli inżynier serwisowy nie zakończył swojej pracy przy urządzeniu.

Próba samodzielnego wykonania tych czynności może doprowadzić do usterki lub uszkodzenia produktu i skutkować unieważnieniem gwarancji.

Požádejte servisního technika o připojení „Epson Genuine Ink Supply System” a „Ink Supply System Cover 2” a nastavení tiskárny. Do dokončení činnosti servisního technika nezapínejte tiskárnu.

Pokusíte-li se tyto úkony provést vlastními silami, mohlo by dojít k závadě nebo k poškození výrobku a k propadnutí záruky na výrobek.

Lépjén kapcsolatba a szervizmérnökkel, aki csatlakoztatja az „Epson Genuine Ink Supply System”-t és „Ink Supply System Cover 2”-t, majd beállítja a nyomtatót. Ne kapcsolja be addig a nyomtatót, amíg a szervizmérnök be nem fejezte a munkát.

A saját kezűleg elvégzett beállítások a termék meghibásodásához vagy károsodásához vezethetnek, és ez érvényteleníti a termékgaranciát.



Для того чтобы установить на принтере “Epson Genuine Ink Supply System”, “Ink Supply System Cover 2” и выполнить настройку принтера, обратитесь к инженеру, выполняющему техническое обслуживание. Не включайте принтер до тех пор, пока инженер не выполнит данные работы.

Попытка выполнить данные работы самостоятельно может привести к неполадкам в работе принтера либо к его повреждению, а также аннулирует связанные с ним гарантийные обязательства.

Встановлення компонентів “Epson Genuine Ink Supply System” і “Ink Supply System Cover 2” та налагодження принтера має виконувати інженер-налагодник. До закінчення інженером-налагодником цих робіт принтер вмикати не можна.

Самостійне виконання цих процедур може призвести до збоїв у роботі приладу чи виходу його з ладу, а також до скасування гарантії на прилад.

“Epson Genuine Ink Supply System” және “Ink Supply System Cover 2” тағу үшін қызмет көрсету инженеріне хабарласыңыз да, принтерді реттеңіз. Қызмет көрсету инженерінің жұмысы аяқталғанға дейін принтерді қоспаңыз.

Бұл тапсырмаларды өз бетіңізбен орындауға әрекеттену өнімнің ақаулығына немесе зақымдалуына себеп болады және өнімнің кепілдік күшін жояды.

Ładowanie papieru w rolce

Vložení role papíru

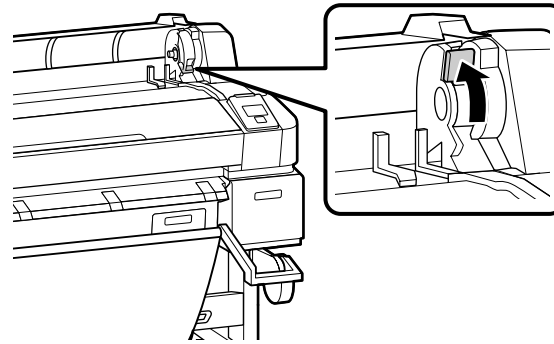
Tekercspapír betöltése

Загрузка рулонной бумаги

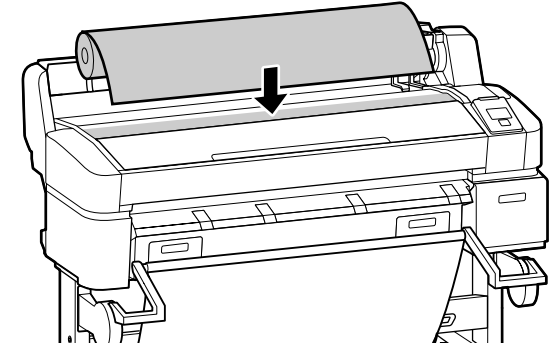
Завантаження рулонного паперу

Бума парағын жүктеу

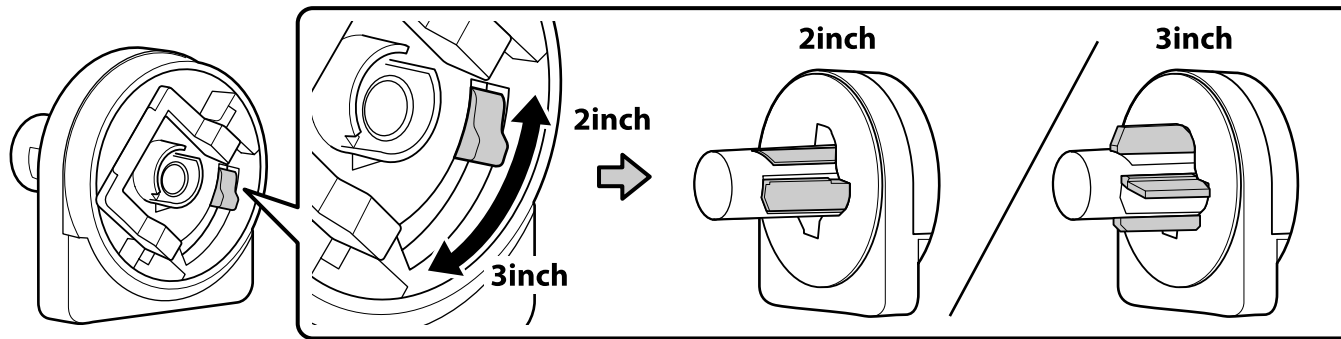
[1]



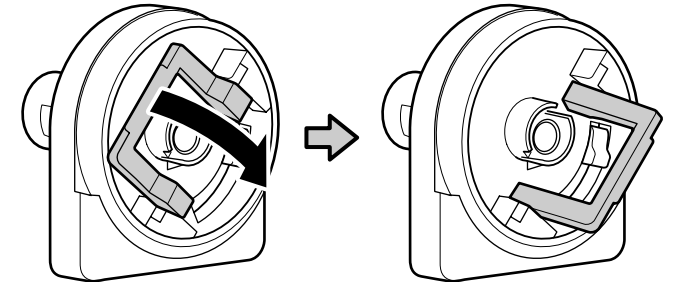
[2]



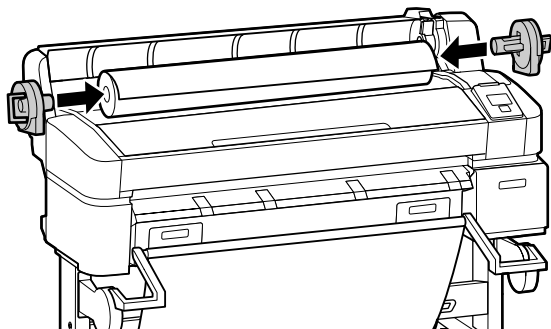
[3]



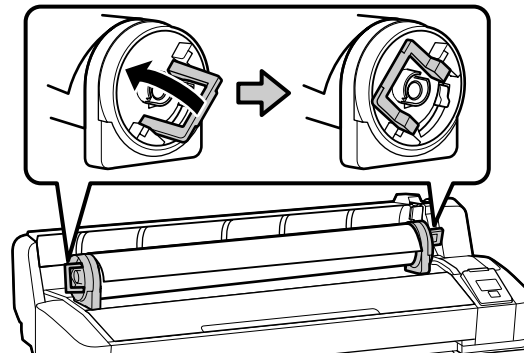
[4]



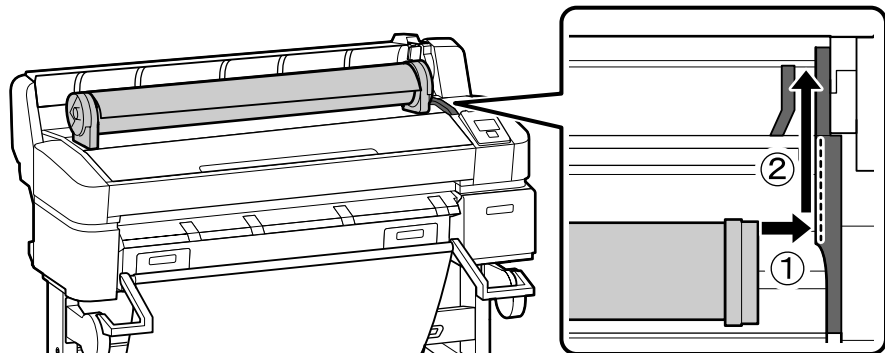
[5]



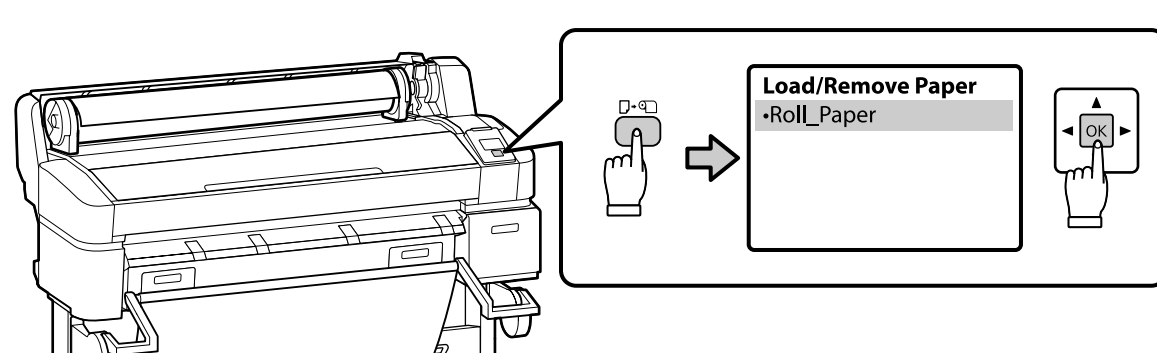
[6]



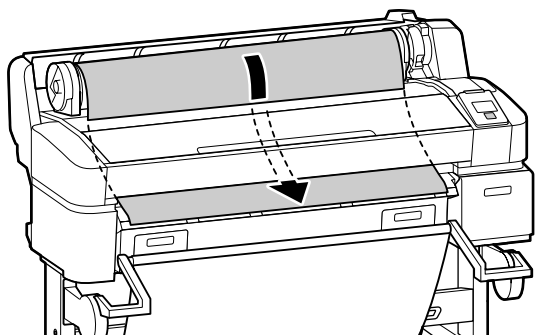
[7]



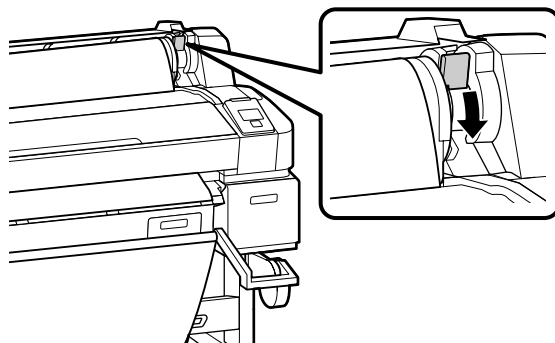
[8]



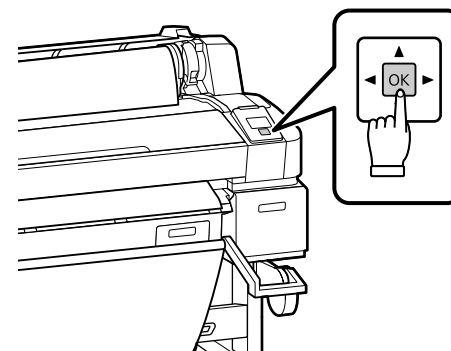
[9]



[10]



[11]



[12]

Po załadowaniu mediów zostanie wyświetlony monit o wybranie ustawień opcji Paper Type (Typ papieru) i Roll Paper Remaining (Pozostała ilość papieru w rolce) Wybierz odpowiednie opcje.

Po vložení média budete vyzváni k vybrání možnosti Paper Type (Typ papíru) a Roll Paper Remaining (Zbývající papír na roli). Vyberte možnosti podle požadavků.

A médium betöltését követően meg kell adnia a Paper Type (Papírtípus) és Roll Paper Remaining (Határoló tekercsapír) opciókat. Ezek az opciók kötelezők.

После загрузки носителя будет предложено задать значения параметров Paper Type (Тип бумаги) и Roll Paper Remaining (Остаток рулонной бум). Задайте необходимые значения.

Після завантаження носія буде видано запит на налаштування параметрів Paper Type (Тип паперу) і Roll Paper Remaining (Залишок рулонного паперу). Виберіть потрібні значення.

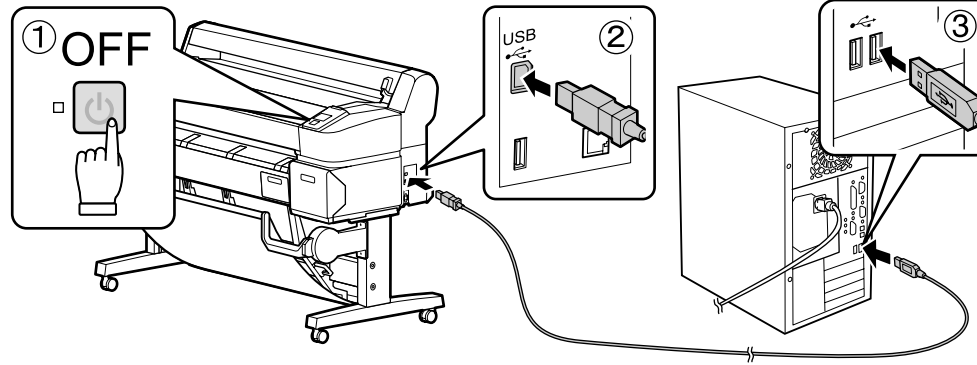
Тасышыны жүктегеннен кейін, Paper Type(Парақ түр) және Roll Paper Remaining (Қалған бума парағы) опцияларын таңдауға ұсыныс беріледі. Опцияларды қажетінше таңдаңыз.



USB ➔ [1]

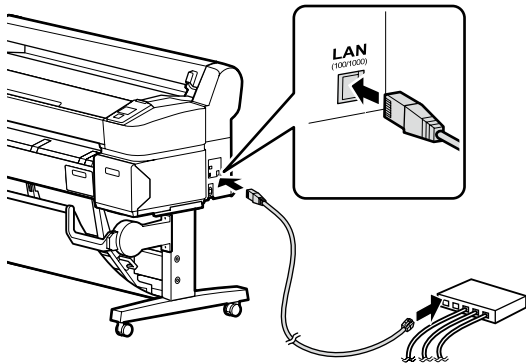
Network ➔ [2]

[1]

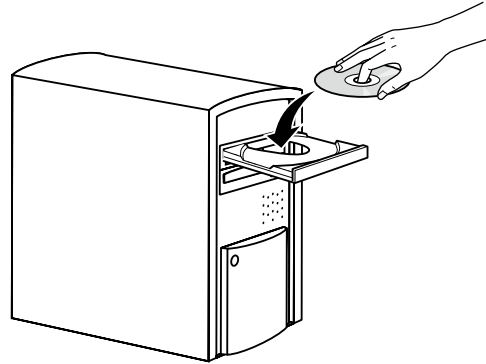


➔ [3]

[2]



[3]



[4]



Dokończ instalację, postępując zgodnie z instrukcjami wyświetlanymi na ekranie.

Proveďte instalaci podle pokynů na obrazovce.

A telepítés elvégzéséhez kövesse a képernyőn megjelenő utasításokat.

Для завершения установки следуйте отображаемым на экране инструкциям.

Виконайте інсталяцію, дотримуючись указівок на екрані.

Орнатуды аяқтау үшін экрандағы нұсқаулықты орындаңыз.



Network



Nie wolno usuwać zaznaczenia z pola **Epson Network Utilities (Narzędzia sieciowe firmy Epson)** na ekranie Lista oprogramowania.

Neodstraňujte zaškrťovací znak z **Epson Network Utilities (Síťové nástroje Epson)** v Seznamu softwaru.

Ne távolítsa el a jelölést az **Epson Network Utilities (Epson hálózati segédprogramok)**ról a Szoftverlistában.

Не снимайте флажок **Epson Network Utilities (Сетевые утилиты Epson)** в списке программ.

Не знімайте прапорець **Epson Network Utilities (Мережні утиліти Epson)** у списку програм.

Бағдарлама тізімі ішіндегі **Epson Network Utilities (Epson желі утилиталары)** тармағынан қанат белгісін алып тастамаңыз.



Jeśli zostanie wyświetlone to okno dialogowe, upewnij się, że wydawca to SEIKO EPSON, a następnie kliknij przycisk **Unblock (Odblokuj)**.

Pokud se zobrazí toto dialogové okno, zkontrolujte, zda je vydavatelem společnost SEIKO EPSON a potom klepněte na **Unblock (Odblokovat)**.

Ha megjelenik ez a párbeszédablak, bizonyosodjon meg arról, hogy a kiadó a SEIKO EPSON, majd kattintson a **Unblock (Felold)** gombra.

В случае появления данного диалогового окна убедитесь в том, что издателем является SEIKO EPSON, а затем нажмите **Unblock (Разблокировать)**.

В разі появи цього діалогового вікна, перевірте, чи дійсно видавцем є SEIKO EPSON, і натисніть кнопку **Unblock (Розблокувати)**.

Егер осы хабар терезесі көрінсе, басып шығарушы SEIKO EPSON екеніне көз жеткізіңіз және соңынан **Unblock (Қоршаудан шығару)** пәрменін шертңіз.

Ustawianie hasła (tylko w sieci)

Nastavení hesla (pouze sítě)

Jelszó beállítása (csak hálózatok)

Введение пароля (только для сетей)

Встановлення пароля (тільки для роботи у мережі)

Құпиясөзді орнату (Желілер ғана)

[1]



Otwórz przeglądarkę internetową i wprowadź adres IP drukarki w polu adresu.

Spustte váš webový prohlížeč a zadejte adresu IP tiskárny do adresního řádku.

Nyisson meg egy web böngészőt és írja be a nyomtató IP-címét a címsávba.

Откройте веб-браузер и введите IP-адрес принтера в строке адреса.

Відкрийте веб-браузер й уведіть у рядок адресу IP-адресу принтера.

Веб-шолғышыңызды ашыңыз, мекенжай жолағына принтердің IP мекенжайын енгізіңіз.

[2]

1. Kliknij kartę **Setup (Konfiguracja)**.
2. W sekcji **Optional (Opcjonalne)** kliknij pozycję **Password (Hasło)**.
3. Ustaw hasło i zamknij przeglądarkę internetową.

1. Klepněte na kartu **Setup (Nastavení)**.
2. V části **Optional (Volitelné)** klepněte na **Password (Heslo)**.
3. Nastavte vaše požadované heslo a potom ukončete webový prohlížeč.

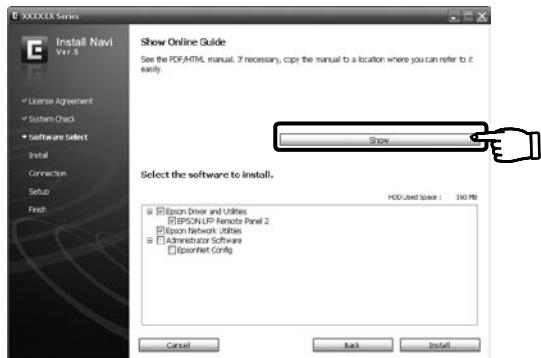
1. Kattintson a **Setup (Beállítás)** fülre.
2. Az **Optional (Választható)** pontban kattintson a **Password (Jelszó)** lehetőségre.
3. Állítsa be a kívánt jelszót és zárja be a web böngészőt.

1. Щелкните по вкладке **Setup (Установка)**.
2. В закладке **Optional (Дополнительно)** нажмите **Password (Пароль)**.
3. Введите необходимый пароль и закройте веб-браузер.

1. Відкрийте вкладку **Setup (Встановлення)**.
2. Виберіть у меню **Optional (Додаткові)** пункт **Password (Пароль)**.
3. Встановіть потрібний пароль і закрийте веб-браузер.

1. **Setup (Орнату)** қойындысын нұқыңыз.
2. **Optional (Қосымша)** тармағында **Password (Құпиясөз)** пәрменін шертіңіз.
3. Қалаған құпиясөзіңізді орнатып, кейін веб-шолғышты жабыңыз.





Dostarczone przewodniki w wersji elektronicznej

Na dostarczonym dysku CD z oprogramowaniem są dołączone następujące przewodniki w wersji elektronicznej. Aby wyświetlić przewodniki, kliknij polecenie **Show (Pokaż Przewodnik Online)** na ekranie **Software Select (Wybór oprogramowania)** dysku CD z oprogramowaniem. Przewodniki można skopiować na pulpit komputera, aby zapewnić sobie do nich wygodny dostęp.



Przewodnik użytkownika

Przewodnik pracy w sieci

Dodané online příručky

Následující online příručky jsou k dispozici na dodaném disku CD se softwarem. Tyto příručky zobrazíte klepnutím na **Show (Zobrazit online příručku)** na obrazovce **Software Select (Výběr softwaru)** na disku CD se softwarem. Příručky lze zkopírovat na pracovní plochu počítače pro snadný přístup.



Uživatelská příručka

Příručka pro síť

Szállított online útmutatók

A szállított szoftver CD-n a következő online útmutatókat találhatja meg. Az útmutatók megtekintéséhez kattintson az **Show (Az online útmutató mutatása)**-ra a szoftver CD **Software Select (Szoftver kiválasztása)** képernyőjén. Az útmutatók a könnyebb referencia érdekében átmásolhatók az Ön számítógépére.



Használati útmutató

Hálózati útmutató

Поставляемые интерактивные руководства

Следующие интерактивные руководства поставляются на компакт-диске с программным обеспечением. Для просмотра руководств нажмите на кнопку **Show (Показать интерактивное руководство)** на экране **Software Select (Выбор программного обеспечения)** компакт-диска с программным обеспечением. Для удобства использования, руководства можно скопировать на рабочий стол компьютера.



Руководство пользователя

Руководство по работе в сети

Комплект електронних посібників

Вказані нижче електронні посібники містяться на компакт-диску з програмним забезпеченням. Для перегляду цих посібників натисніть на кнопку **Show (Показати онлайнний посібник)** на екрані **Software Select (Вибір програмного забезпечення)** компакт-диску з програмним забезпеченням. Для зручності ці посібники можна скопіювати на робочий стіл комп'ютера.



Посібник користувача

Посібник по роботі в мережі

Берілген желілік нұсқаулықтар

Төмендегі желілік нұсқаулықтар берілген бағдарламалық ықшам дискіде қамтылған. Нұсқаулықтарды көру үшін бағдарламалық жасақтама ықшам дискінің **Software Select (Бағдарламалық жабдықтаманы таңдау)** экранындағы **Show (Онлайн нұсқаулықты көрсету)** пәрменін таңдаңыз. Нұсқаулықтар қарауға ыңғайлы болу үшін компьютеріңіздің жұмыс үстеліне көшіріледі.



Пайдаланушы нұсқаулығы

Желімен жұмыс істеуге арналған нұсқау