



ИНСТРУКЦИЯ ПО ИСПОЛЬЗОВАНИЮ ИГРОВОГО СТОЛА

Дата изготовления указана на упаковке.

Срок службы – 7 лет.

**Импортер и уполномоченное лицо на принятие претензий на территории РФ:
ООО “ДЕЛИЯ”,**

Адрес импортера и уполномоченного лица на принятие претензий на территории РФ:
127521, Этаж 2, комната 2, Шереметьевская 47, Москва, Россия

Изготовитель:

Цидун Вижн Маунтс Мануфактуринг Ко. Лтд. Но. 669

Адрес изготовителя:

Но. 669 Хуаши роуд, Цидун, Цзянсу Провинс, Китай

Произведено на заводе изготовителя в Китае.

Хранить в сухом месте при температуре от +5С +40С

Утилизация должна происходить в соответствии с местным законодательством.

Срок годности не ограничен.

www.cactus-russia.ru



МОДЕЛИ:

CS-GTZ-BK-CARBON-RGB, CS-GTZ-SL-CARBON-RGB,
CS-GTZ-BK-CARBON-RED, CS-GTZ-SL-CARBON-RED,
CS-GTZB-BK-CARBON-RGB, CS-GTZB-SL-CARBON-RGB,
CS-GTZB-BK-CARBON-RED, CS-GTZB-SL-CARBON-RED

МАКСИМАЛЬНАЯ НАГРУЗКА: 80 КГ

ТЕМПЕРАТУРНЫЙ ИНТЕРВАЛ ДЛЯ ИСПОЛЬЗОВАНИЯ: ОТ +5 ДО +40° С

ТЕМПЕРАТУРНЫЙ ИНТЕРВАЛ ДЛЯ ХРАНЕНИЯ: ОТ -10 ДО +50° С

ВЛАЖНОСТЬ: ОТ 20 ДО 80% ПРИ +30° С.

ПИТАНИЕ

От USB-кабеля.

Входное напряжение: Постоянный ток (DC) 5В, 2А

ТЕХНИЧЕСКИЕ ХАРАКТЕРИСТИКИ

Модель	Размер столешницы	Цвет основания	Цвет столешницы	Материал столешницы	Высота стола	Макс. Нагрузка	Входное напряжение	Наличие перегородки	Цвет подсветки
CS-GTZ-BK-CARBON-RGB	1200x600	Черный	Карбон	МДФ	733	80кг	5В, 2А	ДА	RGB
CS-GTZ-SL-CARBON-RGB	1200x600	Серый	Карбон	МДФ	733	80кг	5В, 2А	ДА	RGB
CS-GTZ-BK-CARBON-RED	1200x600	Черный	Карбон	МДФ	733	80кг	5В, 2А	ДА	Красный
CS-GTZ-SL-CARBON-RED	1200x600	Серый	Карбон	МДФ	733	80кг	5В, 2А	ДА	Красный
CS-GTZB-BK-CARBON-RGB	1200x600	Черный	Карбон	МДФ	733	80кг	5В, 2А	НЕТ	RGB
CS-GTZB-SL-CARBON-RGB	1200x600	Серый	Карбон	МДФ	733	80кг	5В, 2А	НЕТ	RGB
CS-GTZB-BK-CARBON-RED	1200x600	Черный	Карбон	МДФ	733	80кг	5В, 2А	НЕТ	Красный
CS-GTZB-SL-CARBON-RED	1200x600	Серый	Карбон	МДФ	733	80кг	5В, 2А	НЕТ	Красный

ИСПОЛЬЗОВАНИЕ СТОЛА

- Данное изделие следует использовать только как рабочий или игровой стол.
- Стол можно использовать только в сухом помещении — дома или в офисе.
- Стол нельзя перегружать: максимальная нагрузка составляет 80 кг.

ПРАВИЛА БЕЗОПАСНОСТИ

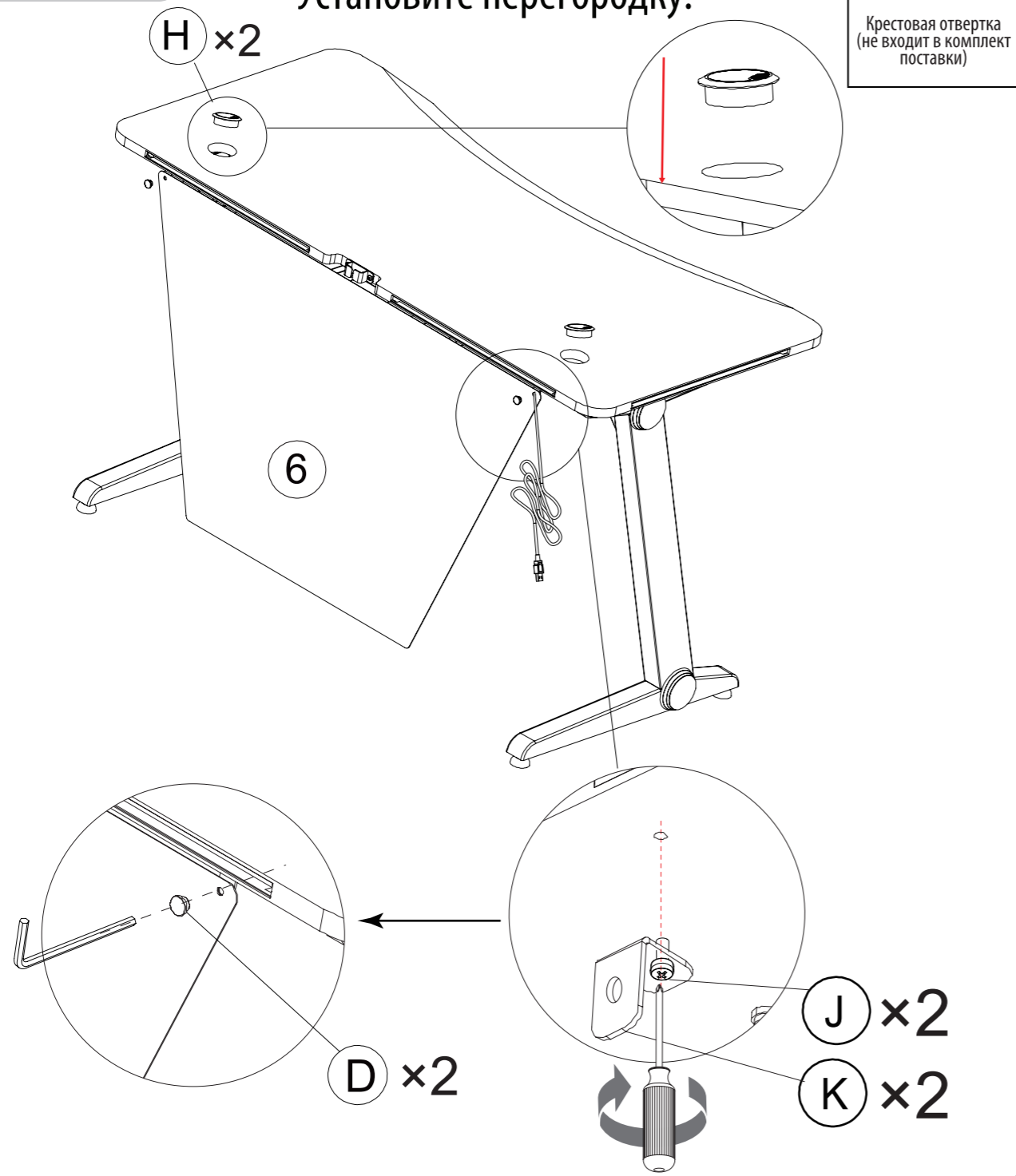
- Перед проведением ремонта или обслуживания стола необходимо выключить шнур питания из сети.
- Нельзя вносить изменения в блок питания!
- Нельзя вносить какие-либо модификации в конструкцию рамы стола.
- Нельзя вставать на стол

ОБСЛУЖИВАНИЕ И РЕМОНТ

- Примерно через неделю использования проконтролируйте, что все шурупы плотно затянуты.
- При замене какой-либо детали электрической системы сначала необходимо выключить шнур питания из розетки. Замените деталь и включите шнур питания в розетку

ПРИ ОБНАРУЖЕНИИ НЕИСПРАВНОСТЕЙ

Не пытайтесь самостоятельно отремонтировать стол. Обратитесь за специализированной помощью по телефону +7 495 280-78-78 доб. 4994, напишите по адресу support@cactus-russia.ru или найдите адрес ближайшего сервисного центра на сайте

8**Установите перегородку.****ГАРАНТИЯ**

ОГРАНИЧЕННАЯ ГАРАНТИЯ СРОКОМ 1 ГОД.

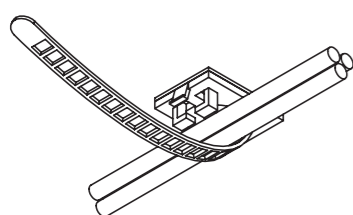
Cactus гарантирует покупателю отсутствие в данном столе брака конструкции, сборки, материалов или изготовления в течение 1 года со дня покупки.

Для получения гарантийного обслуживания позвоните по телефону +7 495 280-78-78 доб. 4994, напишите по адресу support@cactus-russia.ru или найдите адрес ближайшего сервисного центра на сайте <http://cactus-russia.ru/support/service/>.

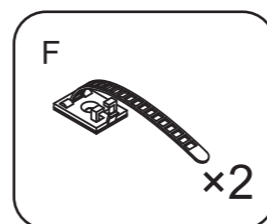
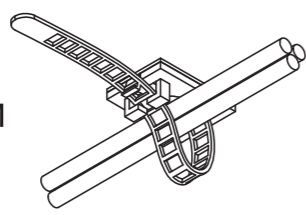
Данная гарантия не распространяется на нормальный износ или повреждения, причиненные в результате неправильной эксплуатации, применения не по назначению, неправильного хранения, обращения и монтажа, несчастного случая, ремонта или модификации, пожара, небрежного обращения, неправильной чистки или других обстоятельств, напрямую не связанных с производственным браком. Данная гарантия не распространяется на любые изменения конструкции изделия или компонентов изделия, а также на столы, монтаж, эксплуатация или техническое обслуживание которых производилось с нарушениями инструкций и предупреждений к изделию.

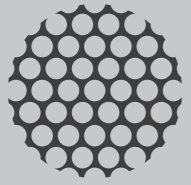
Советы

Отклейте обратную сторону самоклеящегося держателя кабелей F и приклейте его под столешницу, F можно использовать для размещения кабелей



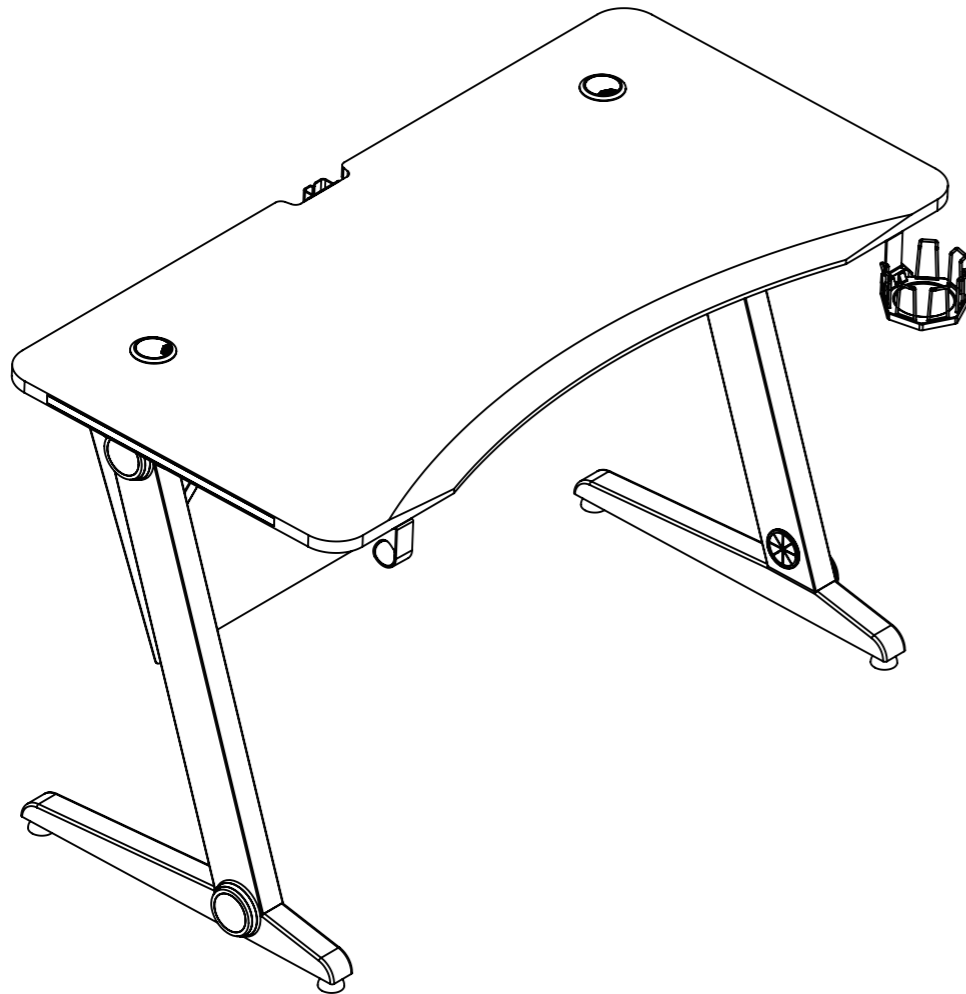
Кабели





cactus
OFFICE ASSISTANT

ИГРОВОЙ СТОЛ ИНСТРУКЦИЯ ПО СБОРКЕ



80кг
(176,4 фунта)



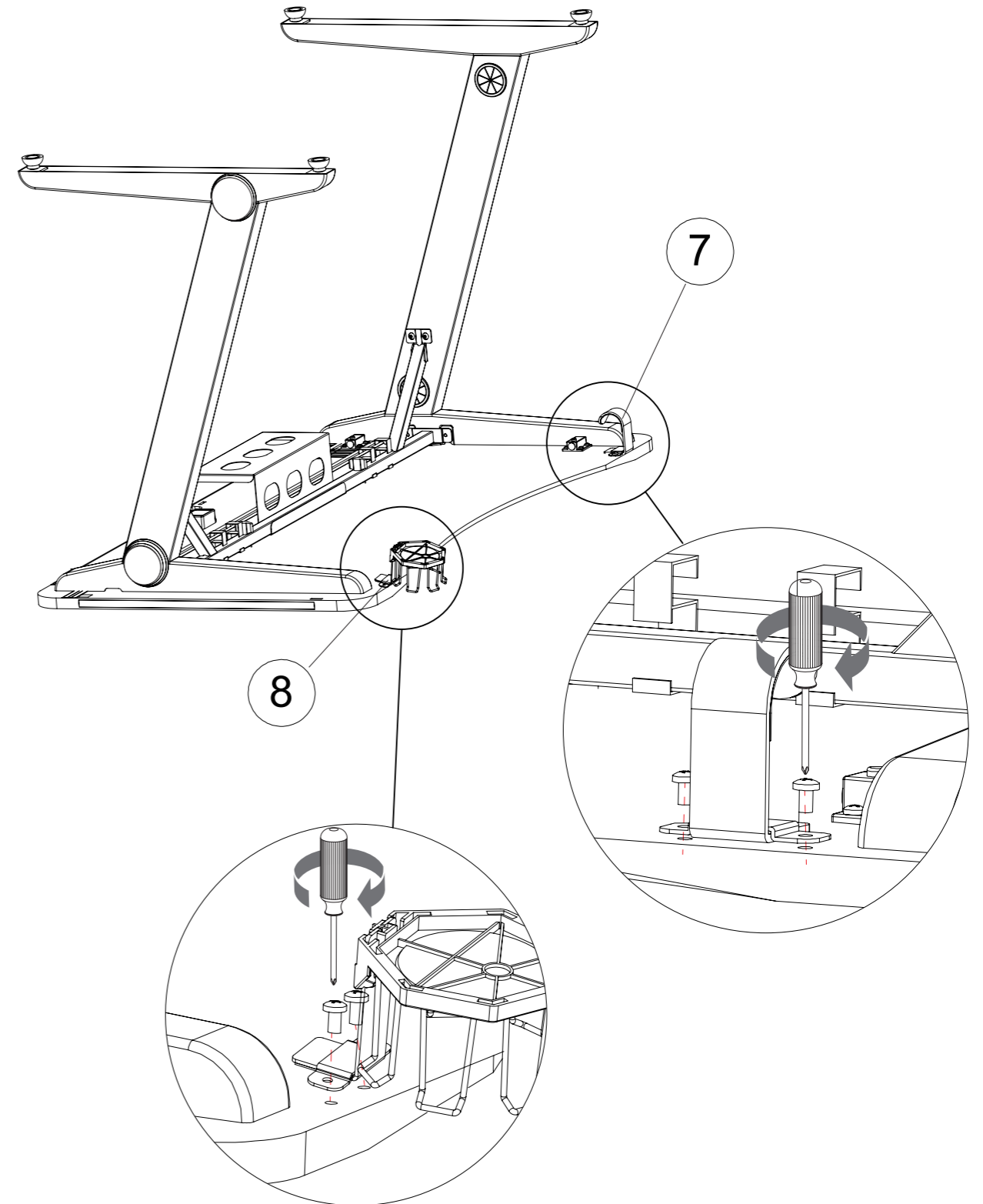
ВНИМАНИЕ: НЕ ПРЕВЫШАЙТЕ
МАКСИМАЛЬНУЮ НАГРУЗКУ ПО ВЕСУ.
РИСК СЕРЬЕЗНОЙ ТРАВМЫ
ИЛИ ПОВРЕЖДЕНИЯ ИМУЩЕСТВА.

7

Установите подвес для наушников и подстаканник.

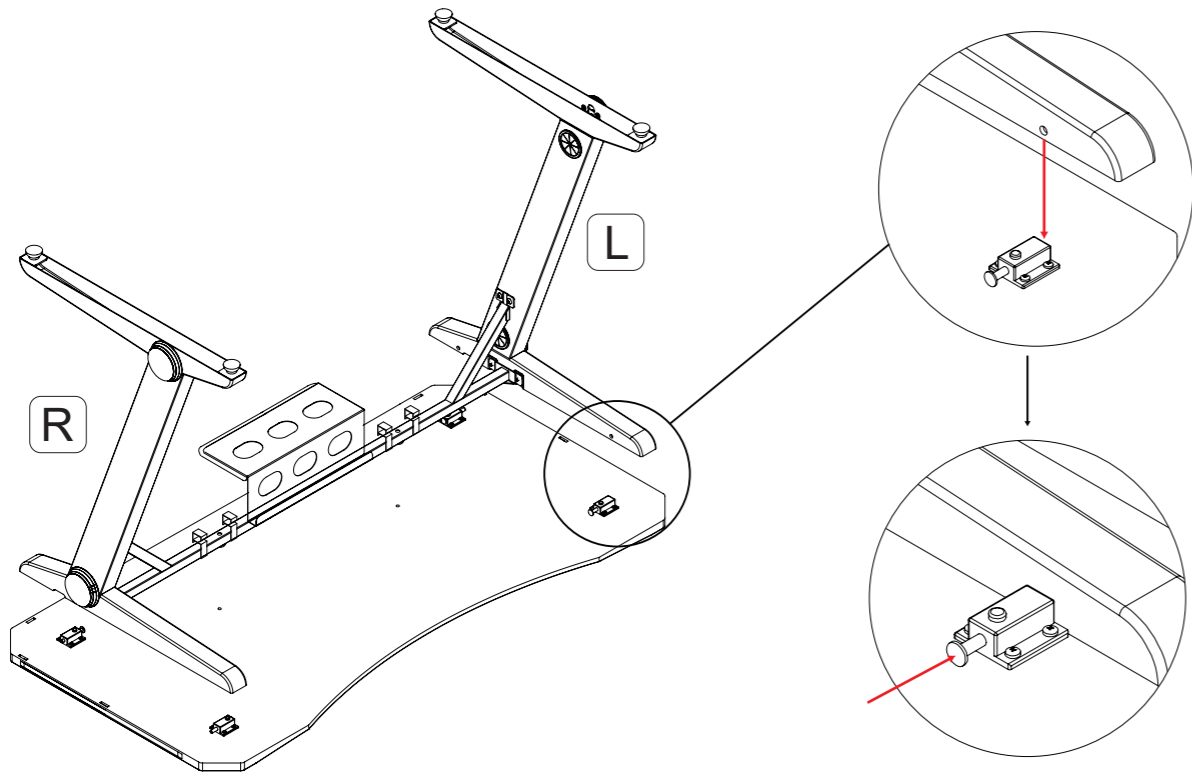


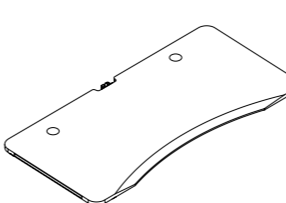
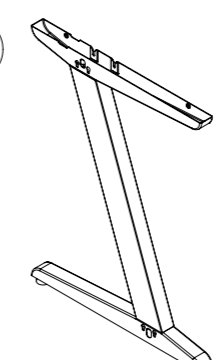
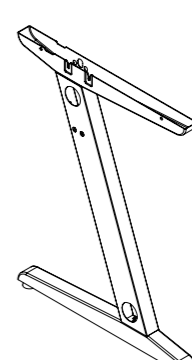
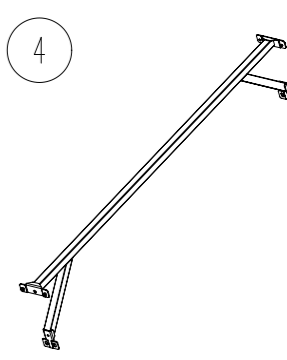
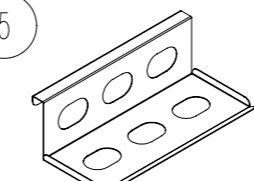
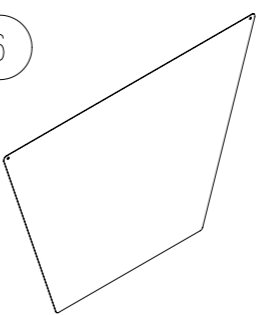
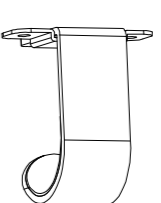
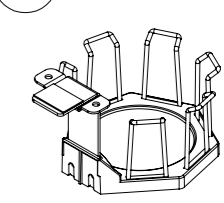
Крестовая отвертка
(не входит в комплект
поставки)



5

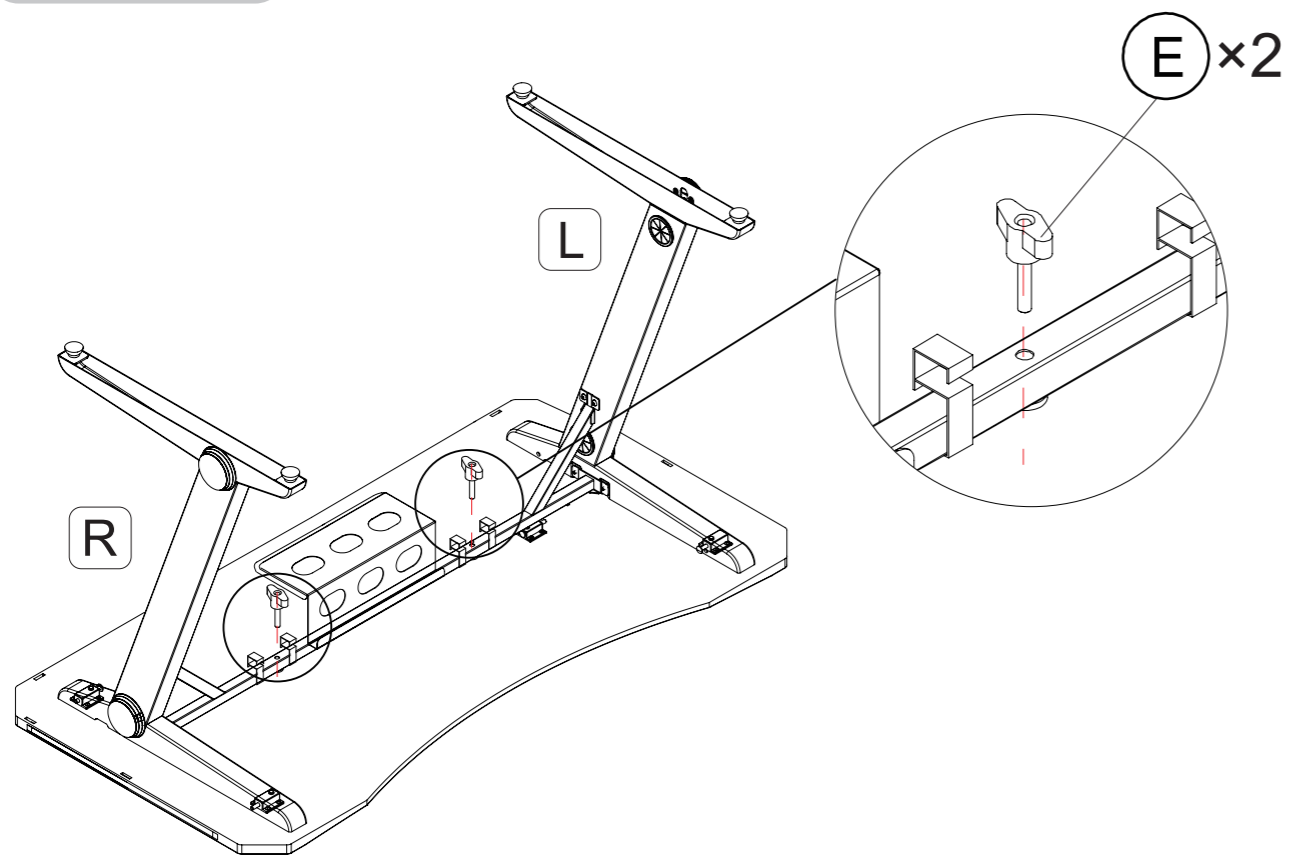
Аккуратно нажмите на пружинный механизм и установите столешницу.

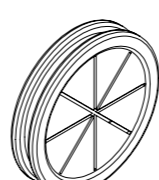
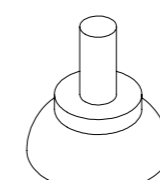
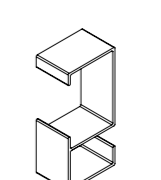
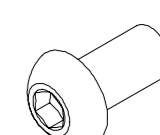
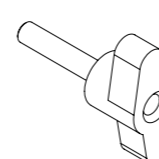
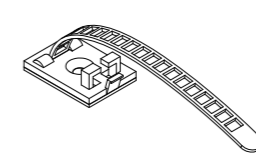
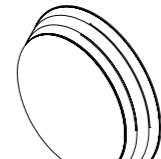
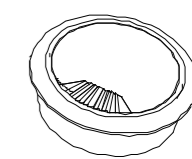

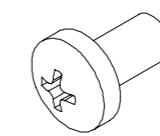
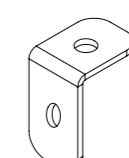
**КОМПЛЕКТ ПОСТАВКИ**

1  Столешница (x1)	2  Левая нога (x1)	3  Правая нога (x1)	4  Перекладина (x1)
5  Держатель сетевого удлиителя (x1)	6  Перегородка (x1)	7  Подвес для наушников (x1)	8  Подстаканник (x1)

6

Затяните (E) (x2), чтобы зафиксировать перекладину и столешницу.

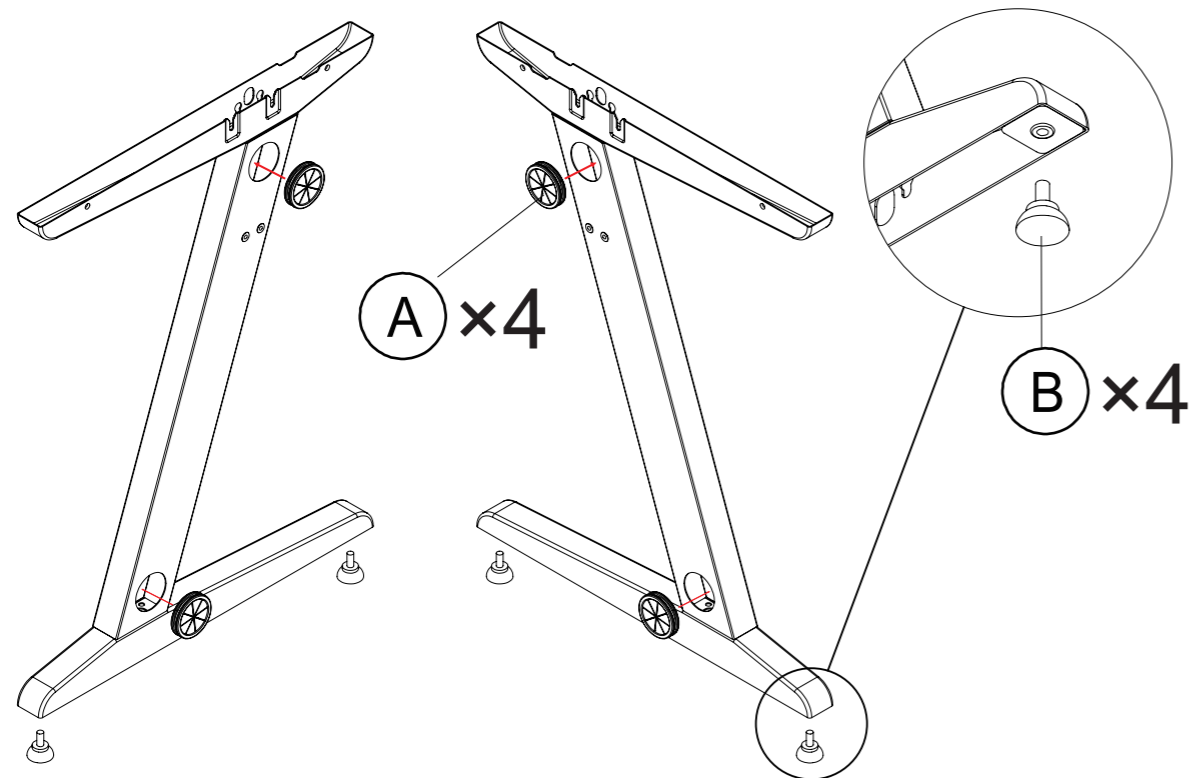


A  Отверстие для кабеля (x4)	B  Регулируемая ножка (x4)	C  Кабельный зажим (x4)	D  M6×12mm (x6)
E  Ручка (x2)	F  Кабельный зажим (x2)	G  Декоративная крышка (x4)	H  Декоративная накладка для кабелей (x2)
I  Шестигранный ключ (x1)	J  M5×12mm (x2)	K  Уголок (x2)	

ЭТАПЫ УСТАНОВКИ

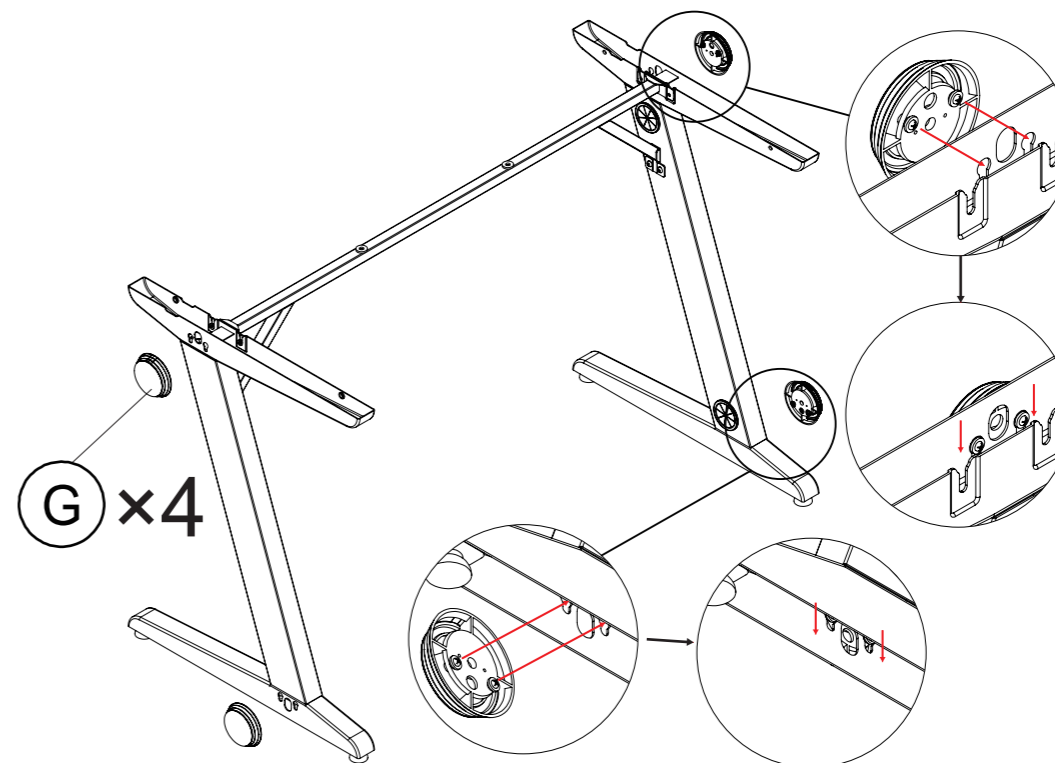
1

Вставьте отверстия для кабеля **A** (x4) в отверстие
Вверните регулируемую ножку **B** (x4) в отверстие



3

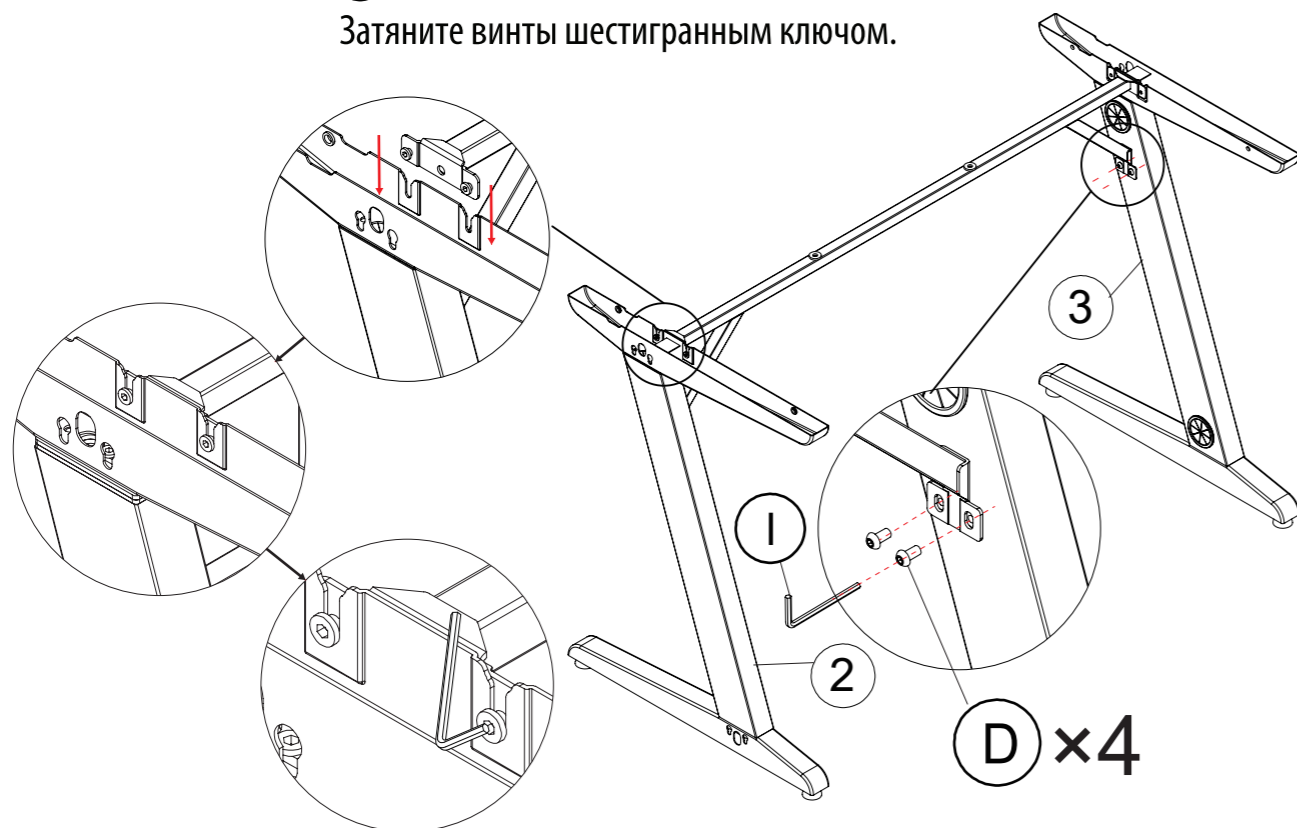
Вставьте декоративные наклейки **G** (x4) на обе ноги.



2

Используйте **D** (x4), чтобы соединить левую ногу **2** и правую ногу **3** с перекладиной.

Затяните винты шестигранным ключом.



4

Подвесьте держатель сетевого удлинителя **5** и зажимы кабеля **C** (x4) на перекладине **4**.

