



**TM-300**  
**Онлайн-руководство**

## Содержание

|   |    |
|---|----|
| Использование данного онлайн-руководства. . . . .   | 19 |
| Товарные знаки и лицензии. . . . .  | 20 |
| Подключение устройства к принтеру напрямую (Беспроводное прямое подключение). . . . .                           | 35 |
| Доступные способы подключения. . . . .  | 36 |
| Использование бумаги. . . . .   | 39 |
| Бумага. . . . .   | 41 |
| Типы бумаги. . . . .  | 42 |
| Размеры бумаги. . . . .   | 43 |
| Использование бумаги, отличной от фирменной бумаги и одобренной бумаги. . . . .                                 | 47 |
| Печать на бумаге, отличной от фирменной бумаги и одобренной бумаги, с помощью существующих параметров. . . . .  | 48 |
| Печать на бумаге, отличной от фирменной бумаги и одобренной бумаги, с помощью добавления типа носителя. . . . . | 49 |
| Обновление информации о бумаге. . . . .   | 50 |
| Операции с рулонами. . . . .  | 51 |
| Загрузка рулонов в держатель рулона. . . . .  | 52 |
| Загрузка рулонов в принтер. . . . .   | 56 |
| Изменение типа бумаги. . . . .  | 61 |
| Указание длины бумаги. . . . .  | 64 |
| Извлечение рулона из принтера. . . . .  | 65 |
| Снятие рулонов с держателя рулона. . . . .  | 68 |
| Ручная подача рулонной бумаги. . . . .  | 70 |
| Отслеживание количества оставшейся в рулоне бумаги. . . . .   | 71 |
| Установка продолжительности сушки для рулонов. . . . .  | 74 |
| Указание способа обрезки для рулонов. . . . .   | 77 |
| Автоматическая обрезка ведущего края рулона бумаги. . . . .   | 83 |
| Уменьшение количества пыли при обрезке рулонов. . . . .   | 85 |
| Обнаружение замены рулона, выполненной, когда питание было отключено. . . . .                                   | 87 |
| Операции с листами. . . . .   | 88 |
| Загрузка листов в принтер. . . . .  | 89 |
| Печать с определенной начальной позиции. . . . .  | 93 |
| Извлечение листов. . . . .  | 96 |

|   |            |
|---|------------|
| Корзина . . . . .   | 98         |
| Использование корзины . . . . .   | 99         |
| <b>Изменение параметров с панели управления или из веб-браузера . . . . .</b> | <b>108</b> |
| <b>Сенсорный экран управления . . . . .</b>                                   | <b>109</b> |
| Панель управления . . . . .   | 110        |
| Сенсорный экран . . . . .   | 112        |
| Проверка инструкций во время операций с принтером . . . . .                   | 117        |
| <b>Изменение параметров с помощью панели управления . . . . .</b>             | <b>119</b> |
| Операции с меню принтера . . . . .  | 120        |
| Операции в меню . . . . .   | 122        |
| Структура меню . . . . .  | 125        |
| Дополнительно (Параметры бумаги) . . . . .                                    | 141        |
| Дополнительно (Настройки сети) . . . . .                                      | 143        |
| Изменение параметров с помощью панели управления . . . . .                    | 146        |
| Элементы настройки на панели управления . . . . .                             | 148        |
| Управление заданиями . . . . .  | 149        |
| Пробная печать . . . . .  | 150        |
| Параметры печати . . . . .  | 151        |
| Настройки HP-GL/2 . . . . .   | 152        |
| Настройки сети . . . . .  | 153        |
| Другие параметры устройства . . . . .   | 162        |
| Выбор языка . . . . .   | 164        |
| Параметры бумаги . . . . .  | 165        |
| Параметры автоматического обслуживания . . . . .                              | 168        |
| Настройка пароля администратора . . . . .                                     | 169        |
| Настройка пароля администратора на панели управления . . . . .                | 170        |
| Настройки службы мониторинга . . . . .  | 172        |
| Сведения о принтере . . . . .   | 173        |
| Настройки HP-GL/2 . . . . .   | 152        |
| Меню в параметрах печати HP-GL/2 . . . . .                                    | 175        |
| Цветовой режим . . . . .  | 176        |
| Качество печати . . . . .   | 177        |
| Входное разрешение . . . . .  | 178        |
| Печать выбранного . . . . .   | 179        |

|  |            |
|--|------------|
| Источник бумаги. . . . .   | 180        |
| Поле. . . . .  | 181        |
| Большой размер. . . . .  | 182        |
| Экономия бумаги. . . . .   | 186        |
| Поворот. . . . .   | 188        |
| Автоповорот. . . . .   | 189        |
| Увеличение/уменьшение. . . . .   | 191        |
| Печать по центру. . . . .  | 194        |
| Обрезать до стандартного размера. . . . .  | 196        |
| Зеркальное. . . . .  | 198        |
| Объединение. . . . .   | 200        |
| Сглаживание. . . . .   | 201        |
| Уплотнение тонких линий. . . . .   | 202        |
| Регулировка тусклых линий. . . . .   | 203        |
| Коррекция ширины. . . . .  | 204        |
| Печать списка цветов для палитр. . . . .   | 206        |
| Отображение предупреждения. . . . .  | 207        |
| Определение размера изображения. . . . .   | 208        |
| Выбрать палитру. . . . .   | 209        |
| Задать палитру. . . . .  | 210        |
| Перо 0 – Перо 15. . . . .  | 211        |
| Сброс палитры. . . . .   | 213        |
| Комбинации параметров меню. . . . .  | 215        |
| "Экономия бумаги" и "Автоповорот". . . . .   | 216        |
| "Увелич./уменьш. (Масштаб)" и "Автоповорот". . . . .   | 218        |
| "Печать по центру" и "Обрезать до станд. размера". . . . .                                   | 220        |
| "Обрезать до станд. размера", "Автоповорот" и "Увелич./уменьш. (По размеру бумаги)". . . . . | 222        |
| "Опред. размера изображения" и "Большой размер". . . . .                                     | 225        |
| "Опред. размера изображения" и "Печать по центру". . . . .                                   | 227        |
| Таблица стандартных размеров. . . . .  | 228        |
| Печать состояния. . . . .  | 230        |
| <b>Изменение параметров принтера с помощью веб-браузера. . . . .</b>                         | <b>233</b> |
| Изменение конфигурации с помощью веб-браузера. . . . .                                       | 234        |
| Параметры, доступные для изменения с помощью веб-браузера. . . . .                           | 237        |
| Установка пароля. . . . .  | 239        |



|  |            |
|--|------------|
| Регистрация корневого сертификата принтера в веб-браузере для обмена данными по SSL (удаленный пользовательский интерфейс) . . . . . | 241        |
| Регистрация корневого сертификата принтера на локальном компьютере для обмена данными по SSL . . . . .                               | 246        |
| Генерирование сертификата сервера (самозаверенный сертификат) . . . . .  | 253        |
| Настройка почтового сервера . . . . .  | 256        |
| Получение сведений о состоянии принтера по электронной почте . . . . .   | 258        |
| <b>Комплекующие принтера . . . . .</b>   | <b>260</b> |
| Комплекующие принтера . . . . .  | 261        |
| Передняя сторона . . . . .   | 262        |
| Боковые стороны . . . . .  | 264        |
| Верхняя крышка (внутренняя часть) . . . . .  | 265        |
| Крышка для рулона бумаги (внутренняя часть) . . . . .  | 267        |
| Каретка . . . . .  | 268        |
| Крышка чернильного контейнера (внутри) . . . . .   | 269        |
| Подставка . . . . .  | 270        |
| Дополнительные приспособления . . . . .  | 272        |
| Комплект держателя рулона . . . . .  | 273        |
| Подставка . . . . .  | 270        |
| <b>Параметры сети . . . . .</b>  | <b>276</b> |
| Рекомендации по сетевому подключению . . . . .   | 278        |
| Способы подключения принтера . . . . .   | 279        |
| Параметры сети по умолчанию . . . . .  | 282        |
| Обнаружен еще один принтер с таким же именем . . . . .   | 284        |
| Подключение к другому компьютеру через локальную сеть / изменение способа подключения с USB на локальную сеть . . . . .              | 285        |
| Печать параметров сети . . . . .   | 286        |
| Метод перенастройки подключения по локальной сети / метод перенастройки подключения по сети Wi-Fi . . . . .                          | 303        |
| Изменение параметров сети через удаленный пользовательский интерфейс . . . . .   | 305        |
| Состояние сети и устранение неполадок . . . . .  | 306        |
| IJ Network Device Setup Utility (Windows) . . . . .  | 308        |
| IJ Network Device Setup Utility . . . . .  | 309        |
| Запуск программы IJ Network Device Setup Utility . . . . .   | 310        |
| Диагностика и исправление параметров сети . . . . .  | 311        |

|   |     |
|---|-----|
| Настройка/изменение параметров сети. . . . .  | 312 |
| Экран Canon IJ Network Device Setup Utility. . . . .  | 313 |
| Настройка параметров сети. . . . .  | 318 |
| Настройка/изменение параметров подключения по проводной сети (кабель Ethernet) . . . . .    | 319 |
| Настройка/изменение параметров Wi-Fi. . . . .   | 322 |
| Назначение сведений о принтере. . . . .   | 327 |
| Инициализация параметров сети. . . . .  | 329 |
| Изменение пароля администратора. . . . .  | 330 |
| Настройка критериев поиска принтера/поиск определенного принтера. . . . .                   | 331 |
| Если отображается экран "Сведения о WEP". . . . .   | 334 |
| Если отображается экран "Сведения о WPA/WPA2". . . . .                                      | 335 |
| Проверка состояния сети. . . . .  | 336 |
| Проверка состояния сети Wi-Fi. . . . .  | 337 |
| Отображение сведений о сети компьютера. . . . .   | 339 |
| Отображение сведений о сети принтера. . . . .   | 340 |
| Проверка состояния подключения между принтером и маршрутизатором беспроводной сети. . . . . | 341 |
| Проверка разницы в параметрах сети. . . . .   | 343 |
| Меню программы IJ Network Device Setup Utility. . . . .                                     | 345 |
| Меню "Параметры принтера". . . . .  | 346 |
| Меню "Вид". . . . .   | 347 |
| Меню "Параметры". . . . .   | 349 |
| Меню "Справка". . . . .   | 350 |
| Список моделей, которые не поддерживают функцию диагностики и исправления. . . . .          | 351 |
| Другие сведения о сети. . . . .   | 352 |
| Технические термины. . . . .  | 353 |
| Ограничения. . . . .  | 361 |
| Брандмауэр (Firewall). . . . .  | 362 |
| Список устройств, которые могут препятствовать подключению по сети Wi-Fi. . . . .           | 363 |
| Общий доступ к принтеру по сети (Windows). . . . .  | 364 |
| Настройка общего принтера. . . . .  | 365 |
| Ограничения на общий доступ к принтеру. . . . .   | 367 |
| Подключение смартфона/планшета к принтеру по Wi-Fi. . . . .                                 | 369 |
| Подключение смартфона/планшета к принтеру через маршрутизатор беспроводной сети. . . . .    | 370 |
| Настройки для улучшения качества печати. . . . .  | 373 |

|   |     |
|---|-----|
| Регулировка печатающей головки. . . . .   | 374 |
| Регулировка печатающей головки. . . . .   | 375 |
| Выравнивание кривых линий. . . . .  | 376 |
| Автоматическая настройка выравнивания линий и коррекции цветов. . . . .                 | 380 |
| Ручная настройка выравнивания линий и коррекции цветов. . . . .                         | 383 |
| Устранение неполадок, связанных со стиранием бумаги и смазанностью изображений. . . . . | 386 |
| Настройка величины подачи. . . . .  | 388 |
| Настройка величины подачи. . . . .  | 389 |
| Выбор способа настройки величины подачи. . . . .  | 390 |
| Автоматическая настройка нанесения полос. . . . .                                       | 392 |
| Ручная настройка нанесения полос. . . . .   | 394 |
| Точная настройка величины подачи бумаги. . . . .  | 396 |
| Настройка длины линии. . . . .  | 397 |
| Настройка мощности всасывания. . . . .  | 399 |
| Обслуживание и расходные материалы. . . . .   | 400 |
| Чернильные контейнеры. . . . .  | 402 |
| Чернильные контейнеры. . . . .  | 403 |
| Замена чернильных контейнеров. . . . .  | 405 |
| Проверка уровней чернил в чернильном контейнере. . . . .                                | 412 |
| Когда нужно заменять чернильные контейнеры. . . . .                                     | 413 |
| Печатающая головка. . . . .   | 414 |
| Печатающая головка. . . . .   | 415 |
| Проверка засорения сопла. . . . .   | 416 |
| Очистка печатающей головки. . . . .   | 418 |
| Замена печатающей головки. . . . .  | 421 |
| Картридж для обслуживания. . . . .  | 429 |
| Картридж для обслуживания. . . . .  | 430 |
| Замена картриджа для обслуживания. . . . .  | 431 |
| Проверка оставшейся емкости картриджа для обслуживания. . . . .                         | 435 |
| Когда нужно заменять картридж для обслуживания. . . . .                                 | 436 |
| Нож для обрезки. . . . .  | 437 |
| Нож для обрезки. . . . .  | 438 |
| Замена ножа для обрезки. . . . .  | 439 |

|  |     |
|--|-----|
| Выполнение функций обслуживания с компьютера (Windows)                       | 442 |
| Очистка печатающих головок   | 443 |
| Печать образца для проверки сопел  | 445 |
| Очистка принтера   | 447 |
| Чистка наружной поверхности принтера   | 448 |
| Чистка внутренней поверхности верхней крышки                                 | 450 |
| Другое обслуживание  | 454 |
| Подготовка принтера к перемещению в другое место                             | 455 |
| Повторная установка принтера   | 459 |
| Обновление микропрограммы  | 465 |
| Технические характеристики   | 467 |
| Технические характеристики   | 468 |
| Область печати   | 472 |
| Безопасность   | 474 |
| Меры предосторожности  | 475 |
| Нормативная информация   | 477 |
| WEEE (EU&EEA)  | 478 |
| При ремонте, предоставлении во временное пользование или утилизации принтера | 479 |
| Снимки экранов в данном руководстве  | 480 |
| Базовая печать   | 481 |
| Процедура печати   | 482 |
| Опции печати с использованием рулонов и листов                               | 483 |
| Включение и выключение принтера  | 485 |
| Загрузка рулонов и печать на них   | 488 |
| Загрузка листов и печать на них  | 491 |
| Печать в среде Windows   | 493 |
| Печать в среде macOS   | 495 |
| Отмена заданий печати  | 497 |
| Отмена заданий печати с панели управления                                    | 498 |
| Отмена заданий печати в системе Windows                                      | 499 |
| Отмена заданий печати в системе macOS  | 501 |

|   |            |
|---|------------|
| Приостановка печати. . . . .  | 502        |
| Приостановка печати. . . . .  | 503        |
| <b>Улучшенные параметры печати. . . . .</b>                                     | <b>504</b> |
| Печать с компьютера (Windows). . . . .  | 508        |
| Печать с применением простой настройки. . . . .                                 | 509        |
| Настройка количества копий и порядка печати страниц. . . . .                    | 514        |
| Печать фотографий и бизнес-документов. . . . .                                  | 515        |
| Печать с указанием цели печати. . . . .   | 516        |
| Редактирование в PosterArtist и печать. . . . .                                 | 519        |
| Печать чертежей САПР. . . . .   | 521        |
| Печать с указанием цели печати. . . . .   | 516        |
| Печать из AutoCAD. . . . .  | 525        |
| Изменение качества печати и коррекция графических данных. . . . .               | 526        |
| Настройка цветового баланса. . . . .  | 527        |
| Установка уровня качества печати (Другое). . . . .                              | 529        |
| Печать цветного документа в черно-белом варианте. . . . .                       | 531        |
| Указание режима корректировки цвета. . . . .                                    | 533        |
| Оптимальная фотопечать графических данных. . . . .                              | 536        |
| Настройка цветов с помощью драйвера принтера. . . . .                           | 538        |
| Печать с использованием ICC-профилей. . . . .                                   | 541        |
| Настройка яркости. . . . .  | 546        |
| Настройка контрастности. . . . .  | 548        |
| Печать с использованием режима подробной настройки. . . . .                     | 550        |
| Печать с масштабированием. . . . .  | 553        |
| Печать на бумаге больших размеров. . . . .                                      | 556        |
| Настройка размера бумаги (специальный размер бумаги). . . . .                   | 559        |
| Печать без краев по сценариям. . . . .  | 563        |
| Печать без полей в соответствии с размером бумаги. . . . .                      | 564        |
| Печать без полей в соответствии с шириной рулона бумаги. . . . .                | 567        |
| Полноразмерная печать без полей. . . . .  | 570        |
| Печать вертикальных и горизонтальных баннеров (крупноформатная печать). . . . . | 573        |
| Печать с разделением/объединением документов. . . . .                           | 576        |
| Выравнивание и печать нескольких документов на листах бумаги. . . . .           | 577        |
| Печать с соединением нескольких страниц. . . . .                                | 579        |

|  |            |
|--|------------|
| Печать нескольких страниц на одной странице. ....  | 581        |
| Разделение и печать плакатов. ....   | 583        |
| Печать документа по центру бумаги. ....  | 586        |
| Печать с экономией рулона бумаги. ....   | 589        |
| Экономия рулона бумаги при помощи поворота документа на 90 градусов. ....                        | 590        |
| Экономия рулона бумаги путем удаления верхнего и нижнего поля документа. ....                    | 593        |
| Переключение источника бумаги в соответствии с целевым назначением. ....                         | 596        |
| Просмотр на экране подготовленного к печати материала. ....                                      | 598        |
| Другие удобные настройки. ....   | 599        |
| Печать штампов. ....   | 600        |
| Сохранение штампа. ....  | 601        |
| Настройка размера и ориентации страницы. ....  | 605        |
| Регистрация профиля часто используемой конфигурации печати. ....                                 | 606        |
| Обрезка рулона бумаги после печати. ....   | 608        |
| Печать HP-GL/2. ....   | 610        |
| Печать со смартфона/планшета. ....   | 611        |
| Подключение смартфона/планшета к принтеру напрямую (Беспроводное прямое подключение). .<br>..... | 612        |
| <b>Программное обеспечение для Windows. ....</b>   | <b>617</b> |
| <b>Драйвер принтера. ....</b>  | <b>618</b> |
| Общие сведения о драйвере принтера. ....   | 619        |
| Драйвер принтера Canon IJ. ....  | 620        |
| Изменение параметров печати. ....  | 621        |
| Canon imagePROGRAF Preview. ....   | 623        |
| Как открыть окно настройки драйвера принтера. ....   | 624        |
| Обновление сведений о носителе в драйвере принтера. ....   | 626        |
| Настройка учетных данных. ....   | 628        |
| Удаление ненужного задания печати. ....  | 630        |
| Монитор состояния Canon IJ. ....   | 631        |
| Проверка уровня чернил с компьютера. ....  | 633        |
| Инструкции по эксплуатации (драйвер принтера). ....  | 634        |
| Описание драйвера принтера. ....   | 638        |
| Описание вкладки "Главная". ....   | 639        |
| Описание вкладки "Страница". ....  | 647        |

|   |            |
|---|------------|
| Описание вкладки "Макет". . . . .   | 652        |
| Описание вкладки "Избранное". . . . .   | 659        |
| Описание вкладки "Обслуживание". . . . .  | 661        |
| Описание вкладки "Настройки устройства". . . . .                                      | 663        |
| Описание функции Canon IJ Status Monitor. . . . .                                     | 665        |
| Обновление драйвера принтера. . . . .   | 669        |
| Получение новейшего драйвера принтера. . . . .  | 670        |
| Удаление ненужных драйверов принтера. . . . .   | 671        |
| Перед установкой драйвера принтера. . . . .   | 672        |
| Установка драйвера принтера. . . . .  | 673        |
| Печать с помощью прикладной программы Canon. . . . .                                  | 674        |
| <b>Программное обеспечение для macOS. . . . .</b>                                     | <b>675</b> |
| Печать с помощью прикладной программы Canon. . . . .                                  | 676        |
| <b>Управление заданиями печати. . . . .</b>   | <b>677</b> |
| Просмотр сведений о заданиях печати. . . . .  | 678        |
| Основные операции для заданий печати. . . . .   | 679        |
| Управление очередью печати ("Удалить"). . . . .                                       | 680        |
| <b>Часто задаваемые вопросы. . . . .</b>  | <b>682</b> |
| Я хочу без лишних усилий создавать вертикальные или горизонтальные баннеры . . . . .  | 685        |
| Поддерживает ли этот принтер систему бака сублимационных чернил. . . . .              | 686        |
| Я хочу узнать, как настроить обрезку рулона. . . . .                                  | 687        |
| Я хочу настроить автоматическую обрезку рулона после высыхания чернил. . . . .        | 688        |
| Как печатать без полей. . . . .   | 689        |
| Я хочу знать, какие типы бумаги могут использоваться в этом принтере. . . . .         | 690        |
| Тип бумаги, который я хочу использовать, не отображается на сенсорном экране. . . . . | 691        |
| Можно ли выполнять двустороннюю печать. . . . .                                       | 692        |
| Я хочу выполнить печать с увеличением. . . . .  | 693        |
| Параметры сети и распространенные неполадки. . . . .                                  | 694        |
| Проблемы с бумагой. . . . .   | 695        |
| Извлечение замятого рулона бумаги. . . . .  | 696        |
| Извлечение замятого листа. . . . .  | 701        |
| Удаление застрявшей бумаги (слот для подачи бумаги). . . . .                          | 705        |

|  |            |
|--|------------|
| Не удастся вставить рулон бумаги в слот для подачи бумаги. . . . .                           | 708        |
| Остаток/нехватка рулона бумаги при использовании функции управления количеством. . . . .     | 709        |
| Не удастся загрузить листы. . . . .  | 710        |
| Бумага обрезана неровно. . . . .   | 711        |
| Бумага не обрезана. . . . .  | 713        |
| Нож для обрезки не работает при выполнении обрезки. . . . .                                  | 714        |
| Смятые края бумаги. . . . .  | 715        |
| Не удастся определить размер прозрачной пленки. . . . .                                      | 716        |
| Принтер продолжает выталкивать рулон бумаги. . . . .   | 717        |
| Слишком широкие поля. . . . .  | 720        |
| При печати на рулоне бумаги отпечатанная поверхность царапается. . . . .                     | 721        |
| <b>Печать не начинается. . . . .</b>   | <b>722</b> |
| Принтер внезапно прекратил работу по неизвестной причине. . . . .                            | 723        |
| Индикатор данных на панели управления не загорается. . . . .                                 | 729        |
| Принтер не реагирует даже в случае отправки заданий печати. . . . .                          | 730        |
| Отображается сообщение "Заправка печатающей головки чернилами...". . . . .                   | 731        |
| Отображается сообщение "Перемешивание чернил (Agitating the ink)". . . . .                   | 732        |
| <b>Печать останавливается во время выполнения задания печати. . . . .</b>                    | <b>733</b> |
| Печать останавливается, и появляется сообщение об ошибке. . . . .                            | 734        |
| Принтер выдает чистую, неотпечатанную бумагу. . . . .  | 735        |
| <b>Проблемы с качеством печати. . . . .</b>  | <b>736</b> |
| Блеклая печать. . . . .  | 737        |
| Бумага трется о печатающую головку. . . . .  | 739        |
| Края бумаги загрязнены. . . . .  | 741        |
| Поверхность бумаги загрязнена. . . . .   | 743        |
| Обратная сторона бумаги загрязнена. . . . .  | 744        |
| Сразу после печати без полей во время обычной печати поле на заднем крае загрязнено. . . . . | 746        |
| Напечатанные цвета неточны. . . . .  | 747        |
| Появляются полосы различных цветов. . . . .  | 748        |
| Неравномерные цвета в напечатанных изображениях. . . . .                                     | 750        |
| Края изображения размыты, или присутствуют белые полосы. . . . .                             | 753        |
| Неравномерная контрастность во время печати. . . . .   | 754        |
| Неточная длина напечатанных изображений в направлении подачи. . . . .                        | 755        |
| Изображения печатаются с перекосом. . . . .  | 756        |
| Документы печатаются в монохромном режиме. . . . .   | 757        |
| Толщина линий неравномерна. . . . .  | 758        |



|   |            |
|---|------------|
| Линии или цвета смещены. . . . .  | 759        |
| При печати без полей появляются поля. . . . .   | 760        |
| <b>Невозможна печать по сети. . . . .</b>   | <b>761</b> |
| Невозможно подключить принтер к сети. . . . .   | 762        |
| Невозможна печать по сети TCP/IP. . . . .   | 763        |
| Невозможна печать по сетям Bonjour. . . . .   | 764        |
| <b>Не удается обнаружить принтер в сети. . . . .</b>  | <b>765</b> |
| Не удастся обнаружить принтер на экране "Проверить параметры принтера" (Windows). . . . .                   | 766        |
| Невозможно продолжить работу после появления экранов "Подключение принтера" / "Подключение кабеля". . . . . | 767        |
| Поиск принтера по IP-адресу или имени узла во время настройки. . . . .                                      | 770        |
| Не удастся найти принтер при использовании Wi-Fi. . . . .   | 774        |
| Не удастся найти принтер при использовании проводной сети. . . . .  | 778        |
| Не удастся выполнить печать с помощью AirPrint. . . . .   | 779        |
| <b>Неполадки при установке. . . . .</b>   | <b>780</b> |
| Удаление программного обеспечения принтера. . . . .   | 781        |
| Установка длится долго (Windows). . . . .   | 783        |
| Не удастся установить драйвер принтера (Windows). . . . .   | 784        |
| <b>Проблемы с HP-GL/2. . . . .</b>  | <b>786</b> |
| Неровная печать с HP-GL/2. . . . .  | 787        |
| Отсутствуют линии или изображения в заданиях печати HP-GL/2. . . . .  | 788        |
| Слишком тонкие или толстые линии в заданиях печати HP-GL/2. . . . .   | 789        |
| Задания HP-GL/2 печатаются в монохромном (или цветном) режиме. . . . .                                      | 790        |
| Некорректные цвета линий при печати HP-GL/2. . . . .  | 791        |
| Задания HP-GL/2 печатаются на 6 мм больше заданной величины. . . . .  | 792        |
| Задания HP-GL/2 печатаются в максимальном размере, даже если указан стандартный размер. . . . .             | 793        |
| Печать HP-GL/2 занимает много времени. . . . .  | 794        |
| Принтер останавливается при печати задания HP-GL/2 (каретка не двигается). . . . .                          | 795        |
| <b>Прочие проблемы. . . . .</b>   | <b>796</b> |
| Принтер не включается. . . . .  | 797        |
| Если принтер издает странный звук. . . . .  | 798        |
| Сообщения, рекомендуемые проверить картридж для обслуживания, не исчезают. . . . .                          | 800        |
| Принтер расходует большой объем чернил. . . . .   | 801        |
| Отпечатанные страницы не собираются аккуратно в корзине. . . . .  | 802        |

|   |            |
|---|------------|
| Определение уровня чернил.....                | 803        |
| <b>Список кодов поддержки для ошибок.....</b> | <b>804</b> |
| 1005.....                                     | 806        |
| 100A.....                                     | 807        |
| 1012.....                                     | 808        |
| 1021.....                                     | 809        |
| 1024.....                                     | 810        |
| 1041.....                                     | 812        |
| 1051.....                                     | 813        |
| 1052.....                                     | 814        |
| 1054.....                                     | 815        |
| 1055.....                                     | 816        |
| 1056.....                                     | 817        |
| 1057.....                                     | 818        |
| 1058.....                                     | 819        |
| 1061.....                                     | 820        |
| 1200.....                                     | 821        |
| 1201.....                                     | 822        |
| 1210.....                                     | 823        |
| 1213.....                                     | 824        |
| 1214.....                                     | 825        |
| 1300.....                                     | 826        |
| 1306.....                                     | 827        |
| 1317.....                                     | 828        |
| 1322.....                                     | 829        |
| 1323.....                                     | 830        |
| 1324.....                                     | 831        |
| 1401.....                                     | 832        |
| 1403.....                                     | 833        |
| 1408.....                                     | 834        |
| 1409.....                                     | 835        |
| 140A.....                                     | 836        |

|           |     |
|-----------|-----|
| 140B..... | 837 |
| 140C..... | 838 |
| 140F..... | 839 |
| 1468..... | 840 |
| 1477..... | 841 |
| 1478..... | 842 |
| 1480..... | 843 |
| 1481..... | 844 |
| 1485..... | 845 |
| 1492..... | 846 |
| 1494..... | 847 |
| 1495..... | 848 |
| 1500..... | 849 |
| 1551..... | 850 |
| 1552..... | 851 |
| 1570..... | 852 |
| 1571..... | 853 |
| 1660..... | 854 |
| 168B..... | 855 |
| 1720..... | 856 |
| 1721..... | 857 |
| 1722..... | 858 |
| 1730..... | 859 |
| 1731..... | 860 |
| 1752..... | 861 |
| 1753..... | 862 |
| 1756..... | 863 |
| 1757..... | 864 |
| 2130..... | 865 |
| 2131..... | 866 |
| 2132..... | 867 |
| 3000..... | 868 |
| 3001..... | 869 |

|           |     |
|-----------|-----|
| 3200..... | 870 |
| 3201..... | 871 |
| 3250..... | 872 |
| 3300..... | 873 |
| 3301..... | 874 |
| 3302..... | 875 |
| 3303..... | 876 |
| 3304..... | 877 |
| 3306..... | 878 |
| 3311..... | 879 |
| 3312..... | 880 |
| 3313..... | 881 |
| 3314..... | 882 |
| 3315..... | 883 |
| 3316..... | 884 |
| 3317..... | 885 |
| 3331..... | 886 |
| 3332..... | 887 |
| 3333..... | 888 |
| 3337..... | 889 |
| 3340..... | 890 |
| 3341..... | 891 |
| 3414..... | 892 |
| 3415..... | 893 |
| 3416..... | 894 |
| 3417..... | 895 |
| 3418..... | 896 |
| 3419..... | 897 |
| 3420..... | 898 |
| 3421..... | 899 |
| 3422..... | 900 |
| 3423..... | 901 |
| 3424..... | 902 |

|       |     |
|-------|-----|
| 3448. | 903 |
| 4111. | 904 |
| 4113. | 905 |
| 4114. | 906 |
| 4115. | 907 |
| 4116. | 908 |
| 4117. | 909 |
| 4801. | 910 |
| 4803. | 911 |
| 4905. | 912 |
| 4910. | 913 |
| 4911. | 914 |
| 4913. | 915 |
| 4920. | 916 |
| 4931. | 918 |
| 4932. | 919 |
| 4933. | 920 |
| 4934. | 921 |
| 4935. | 922 |
| 4937. | 923 |
| 4950. | 924 |
| 4951. | 925 |
| 4952. | 926 |
| 4953. | 927 |
| 4954. | 928 |
| 4955. | 929 |
| 4956. | 930 |
| 4957. | 931 |
| 5106. | 932 |
| 5200. | 933 |
| 5B16. | 934 |
| 5B20. | 935 |
| 5B21. | 936 |

|           |     |
|-----------|-----|
| 5C00..... | 937 |
| 6502..... | 938 |
| 6700..... | 939 |
| 6702..... | 940 |
| 6820..... | 941 |
| 6900..... | 942 |
| 6901..... | 943 |
| 6902..... | 944 |
| 6910..... | 945 |
| 6911..... | 946 |
| 6920..... | 947 |
| 6921..... | 948 |
| 6930..... | 949 |
| 6931..... | 950 |
| 6932..... | 951 |
| 6933..... | 952 |
| 6940..... | 953 |
| 6941..... | 954 |
| 6942..... | 955 |
| 6943..... | 956 |
| 6944..... | 957 |
| 6945..... | 958 |
| 6946..... | 959 |
| 7050..... | 960 |
| 7051..... | 961 |
| 7052..... | 962 |
| 8200..... | 963 |
| 9000..... | 964 |
| 9110..... | 965 |
| B20A..... | 966 |
| B510..... | 967 |

## Использование данного онлайн-руководства

- ➔ [Обозначения, используемые в настоящем документе](#)
- ➔ [Пользователи устройства с активированными сенсорными функциями \(Windows\)](#)

### Обозначения, используемые в настоящем документе

#### Предупреждение!

Несоблюдение этих указаний может привести к тяжелым травмам, вплоть до смертельного исхода, или имущественному ущербу вследствие неправильной эксплуатации оборудования. Обязательно следуйте этим указаниям в целях безопасной эксплуатации.

#### Осторожно!

Несоблюдение этих указаний может привести к травмам или имущественному ущербу вследствие неправильной эксплуатации оборудования. Обязательно следуйте этим указаниям в целях безопасной эксплуатации.

#### Внимание!

Инструкции (и важные сведения), которые необходимо соблюдать, чтобы избежать ущерба и травм вследствие неправильной эксплуатации изделия. Обязательно прочитайте эти инструкции.

#### Примечание.

Инструкции, в том числе примечания о работе устройства и дополнительные пояснения.

#### Основные сведения

Инструкции, разъясняющие основные операции с продуктом.

#### Примечание.

- Значки могут быть другими — это зависит от модели продукта.

### Пользователи устройства с активированными сенсорными функциями (Windows)

Для касаний необходимо заменить действие «щелчок правой кнопкой мыши» в этом документе на действие, установленное в операционной системе. Например, если в операционной системе установлено действие «нажатие и удерживание», замените «щелчок правой кнопкой мыши» на «нажатие и удерживание».

## Товарные знаки и лицензии

- Microsoft является охраняемым товарным знаком Microsoft Corporation.
- Windows является товарным знаком или зарегистрированным товарным знаком Microsoft Corporation в США и других странах.
- Windows Vista является товарным знаком или зарегистрированным товарным знаком Microsoft Corporation в США и других странах.
- Internet Explorer является товарным знаком или зарегистрированным товарным знаком Microsoft Corporation в США и других странах.
- Mac, Mac OS, macOS, OS X, AirPort, App Store, AirPrint, логотип AirPrint, Safari, Bonjour, iPad, iPhone и iPod touch являются товарными знаками компании Apple Inc., зарегистрированными в США и других странах.
- IOS является товарным знаком или зарегистрированным товарным знаком компании Cisco в США, других странах и используется по лицензии.
- Google Cloud Print, Google Chrome, Chrome OS, Chromebook, Android, Google Drive, Google Apps и Google Analytics являются зарегистрированными товарными знаками или товарными знаками компании Google Inc. Google Play и логотип Google Play являются товарными знаками компании Google LLC.
- Adobe, Acrobat, Flash, Photoshop, Photoshop Elements, Lightroom, Adobe RGB и Adobe RGB (1998) являются зарегистрированными товарными знаками или товарными знаками компании Adobe Systems Incorporated в США и/или других странах.
- Bluetooth является товарным знаком корпорации Bluetooth SIG, Inc. в США, предоставленным по лицензии корпорации Canon Inc.
- Autodesk и AutoCAD являются зарегистрированными товарными знаками или товарными знаками компании Autodesk, Inc. и/или ее дочерних компаний и/или филиалов в США и/или других странах.

### ►► Примечание.

- Официальное название Windows Vista — операционная система Microsoft Windows Vista.

Copyright (c) 2003-2015 Apple Inc. All rights reserved.

Redistribution and use in source and binary forms, with or without modification, are permitted provided that the following conditions are met:

1. Redistributions of source code must retain the above copyright notice, this list of conditions and the following disclaimer.
2. Redistributions in binary form must reproduce the above copyright notice, this list of conditions and the following disclaimer in the documentation and/or other materials provided with the distribution.
3. Neither the name of Apple Inc. ("Apple") nor the names of its contributors may be used to endorse or promote products derived from this software without specific prior written permission.

THIS SOFTWARE IS PROVIDED BY APPLE AND ITS CONTRIBUTORS "AS IS" AND ANY EXPRESS OR IMPLIED WARRANTIES, INCLUDING, BUT NOT LIMITED TO, THE IMPLIED WARRANTIES OF MERCHANTABILITY AND FITNESS FOR A PARTICULAR PURPOSE ARE DISCLAIMED. IN NO EVENT SHALL APPLE OR ITS CONTRIBUTORS BE LIABLE FOR ANY DIRECT, INDIRECT, INCIDENTAL, SPECIAL, EXEMPLARY, OR CONSEQUENTIAL DAMAGES (INCLUDING, BUT NOT LIMITED TO, PROCUREMENT OF SUBSTITUTE GOODS OR SERVICES; LOSS OF USE, DATA, OR PROFITS; OR BUSINESS INTERRUPTION) HOWEVER CAUSED AND ON ANY THEORY OF



LIABILITY, WHETHER IN CONTRACT, STRICT LIABILITY, OR TORT (INCLUDING NEGLIGENCE OR OTHERWISE) ARISING IN ANY WAY OUT OF THE USE OF THIS SOFTWARE, EVEN IF ADVISED OF THE POSSIBILITY OF SUCH DAMAGE.

Apache License

Version 2.0, January 2004

<http://www.apache.org/licenses/>

TERMS AND CONDITIONS FOR USE, REPRODUCTION, AND DISTRIBUTION

1. Definitions.

"License" shall mean the terms and conditions for use, reproduction, and distribution as defined by Sections 1 through 9 of this document.

"Licensor" shall mean the copyright owner or entity authorized by the copyright owner that is granting the License.

"Legal Entity" shall mean the union of the acting entity and all other entities that control, are controlled by, or are under common control with that entity. For the purposes of this definition, "control" means (i) the power, direct or indirect, to cause the direction or management of such entity, whether by contract or otherwise, or (ii) ownership of fifty percent (50%) or more of the outstanding shares, or (iii) beneficial ownership of such entity.

"You" (or "Your") shall mean an individual or Legal Entity exercising permissions granted by this License.

"Source" form shall mean the preferred form for making modifications, including but not limited to software source code, documentation source, and configuration files.

"Object" form shall mean any form resulting from mechanical transformation or translation of a Source form, including but not limited to compiled object code, generated documentation, and conversions to other media types.

"Work" shall mean the work of authorship, whether in Source or Object form, made available under the License, as indicated by a copyright notice that is included in or attached to the work (an example is provided in the Appendix below).

"Derivative Works" shall mean any work, whether in Source or Object form, that is based on (or derived from) the Work and for which the editorial revisions, annotations, elaborations, or other modifications represent, as a whole, an original work of authorship. For the purposes of this License, Derivative Works shall not include works that remain separable from, or merely link (or bind by name) to the interfaces of, the Work and Derivative Works thereof.

"Contribution" shall mean any work of authorship, including the original version of the Work and any modifications or additions to that Work or Derivative Works thereof, that is intentionally submitted to Licensor for inclusion in the Work by the copyright owner or by an individual or Legal Entity authorized to submit on behalf of the copyright owner. For the purposes of this definition, "submitted" means any form of electronic, verbal, or written communication sent to the Licensor or its representatives, including but not limited to communication on electronic mailing lists, source code control systems, and issue tracking systems that are managed by, or on behalf of, the Licensor for the purpose of discussing and improving the Work, but excluding communication that is conspicuously marked or otherwise designated in writing by the copyright owner as "Not a Contribution."

"Contributor" shall mean Licensor and any individual or Legal Entity on behalf of whom a Contribution has been received by Licensor and subsequently incorporated within the Work.

2. Grant of Copyright License. Subject to the terms and conditions of this License, each Contributor hereby grants to You a perpetual, worldwide, non-exclusive, no-charge, royalty-free, irrevocable copyright license to reproduce, prepare Derivative Works of, publicly display, publicly perform, sublicense, and distribute the Work and such Derivative Works in Source or Object form.
3. Grant of Patent License. Subject to the terms and conditions of this License, each Contributor hereby grants to You a perpetual, worldwide, non-exclusive, no-charge, royalty-free, irrevocable (except as stated in this section) patent license to make, have made, use, offer to sell, sell, import, and otherwise transfer the Work, where such license applies only to those patent claims licensable by such Contributor that are necessarily infringed by their Contribution(s) alone or by combination of their Contribution(s) with the Work to which such Contribution(s) was submitted. If You institute patent litigation against any entity (including a cross-claim or counterclaim in a lawsuit) alleging that the Work or a Contribution incorporated within the Work constitutes direct or contributory patent infringement, then any patent licenses granted to You under this License for that Work shall terminate as of the date such litigation is filed.
4. Redistribution. You may reproduce and distribute copies of the Work or Derivative Works thereof in any medium, with or without modifications, and in Source or Object form, provided that You meet the following conditions:
  1. You must give any other recipients of the Work or Derivative Works a copy of this License; and
  2. You must cause any modified files to carry prominent notices stating that You changed the files; and
  3. You must retain, in the Source form of any Derivative Works that You distribute, all copyright, patent, trademark, and attribution notices from the Source form of the Work, excluding those notices that do not pertain to any part of the Derivative Works; and
  4. If the Work includes a "NOTICE" text file as part of its distribution, then any Derivative Works that You distribute must include a readable copy of the attribution notices contained within such NOTICE file, excluding those notices that do not pertain to any part of the Derivative Works, in at least one of the following places: within a NOTICE text file distributed as part of the Derivative Works; within the Source form or documentation, if provided along with the Derivative Works; or, within a display generated by the Derivative Works, if and wherever such third-party notices normally appear. The contents of the NOTICE file are for informational purposes only and do not modify the License. You may add Your own attribution notices within Derivative Works that You distribute, alongside or as an addendum to the NOTICE text from the Work, provided that such additional attribution notices cannot be construed as modifying the License.

You may add Your own copyright statement to Your modifications and may provide additional or different license terms and conditions for use, reproduction, or distribution of Your modifications, or for any such Derivative Works as a whole, provided Your use, reproduction, and distribution of the Work otherwise complies with the conditions stated in this License.

5. Submission of Contributions. Unless You explicitly state otherwise, any Contribution intentionally submitted for inclusion in the Work by You to the Licensor shall be under the terms and conditions of this License, without any additional terms or conditions. Notwithstanding the above, nothing herein shall supersede or modify the terms of any separate license agreement you may have executed with Licensor regarding such Contributions.

6. Trademarks. This License does not grant permission to use the trade names, trademarks, service marks, or product names of the Licensor, except as required for reasonable and customary use in describing the origin of the Work and reproducing the content of the NOTICE file.
7. Disclaimer of Warranty. Unless required by applicable law or agreed to in writing, Licensor provides the Work (and each Contributor provides its Contributions) on an "AS IS" BASIS, WITHOUT WARRANTIES OR CONDITIONS OF ANY KIND, either express or implied, including, without limitation, any warranties or conditions of TITLE, NON-INFRINGEMENT, MERCHANTABILITY, or FITNESS FOR A PARTICULAR PURPOSE. You are solely responsible for determining the appropriateness of using or redistributing the Work and assume any risks associated with Your exercise of permissions under this License.
8. Limitation of Liability. In no event and under no legal theory, whether in tort (including negligence), contract, or otherwise, unless required by applicable law (such as deliberate and grossly negligent acts) or agreed to in writing, shall any Contributor be liable to You for damages, including any direct, indirect, special, incidental, or consequential damages of any character arising as a result of this License or out of the use or inability to use the Work (including but not limited to damages for loss of goodwill, work stoppage, computer failure or malfunction, or any and all other commercial damages or losses), even if such Contributor has been advised of the possibility of such damages.
9. Accepting Warranty or Additional Liability. While redistributing the Work or Derivative Works thereof, You may choose to offer, and charge a fee for, acceptance of support, warranty, indemnity, or other liability obligations and/or rights consistent with this License. However, in accepting such obligations, You may act only on Your own behalf and on Your sole responsibility, not on behalf of any other Contributor, and only if You agree to indemnify, defend, and hold each Contributor harmless for any liability incurred by, or claims asserted against, such Contributor by reason of your accepting any such warranty or additional liability.

END OF TERMS AND CONDITIONS

---- Part 1: CMU/UCD copyright notice: (BSD like) ----

Copyright 1989, 1991, 1992 by Carnegie Mellon University

Derivative Work - 1996, 1998-2000

Copyright 1996, 1998-2000 The Regents of the University of California

All Rights Reserved

Permission to use, copy, modify and distribute this software and its documentation for any purpose and without fee is hereby granted, provided that the above copyright notice appears in all copies and that both that copyright notice and this permission notice appear in supporting documentation, and that the name of CMU and The Regents of the University of California not be used in advertising or publicity pertaining to distribution of the software without specific written permission.

CMU AND THE REGENTS OF THE UNIVERSITY OF CALIFORNIA DISCLAIM ALL WARRANTIES WITH REGARD TO THIS SOFTWARE, INCLUDING ALL IMPLIED WARRANTIES OF MERCHANTABILITY AND FITNESS. IN NO EVENT SHALL CMU OR THE REGENTS OF THE UNIVERSITY OF CALIFORNIA BE LIABLE FOR ANY SPECIAL, INDIRECT OR CONSEQUENTIAL DAMAGES OR ANY DAMAGES WHATSOEVER RESULTING FROM THE LOSS OF USE, DATA OR PROFITS, WHETHER IN AN ACTION OF CONTRACT, NEGLIGENCE OR OTHER TORTIOUS ACTION, ARISING OUT OF OR IN CONNECTION WITH THE USE OR PERFORMANCE OF THIS SOFTWARE.

---- Part 2: Networks Associates Technology, Inc copyright notice (BSD) ----

Copyright (c) 2001-2003, Networks Associates Technology, Inc

All rights reserved.

Redistribution and use in source and binary forms, with or without modification, are permitted provided that the following conditions are met:

- \* Redistributions of source code must retain the above copyright notice, this list of conditions and the following disclaimer.
- \* Redistributions in binary form must reproduce the above copyright notice, this list of conditions and the following disclaimer in the documentation and/or other materials provided with the distribution.
- \* Neither the name of the Networks Associates Technology, Inc nor the names of its contributors may be used to endorse or promote products derived from this software without specific prior written permission.

THIS SOFTWARE IS PROVIDED BY THE COPYRIGHT HOLDERS AND CONTRIBUTORS ``AS IS'' AND ANY EXPRESS OR IMPLIED WARRANTIES, INCLUDING, BUT NOT LIMITED TO, THE IMPLIED WARRANTIES OF MERCHANTABILITY AND FITNESS FOR A PARTICULAR PURPOSE ARE DISCLAIMED. IN NO EVENT SHALL THE COPYRIGHT HOLDERS OR CONTRIBUTORS BE LIABLE FOR ANY DIRECT, INDIRECT, INCIDENTAL, SPECIAL, EXEMPLARY, OR CONSEQUENTIAL DAMAGES (INCLUDING, BUT NOT LIMITED TO, PROCUREMENT OF SUBSTITUTE GOODS OR SERVICES; LOSS OF USE, DATA, OR PROFITS; OR BUSINESS INTERRUPTION) HOWEVER CAUSED AND ON ANY THEORY OF LIABILITY, WHETHER IN CONTRACT, STRICT LIABILITY, OR TORT (INCLUDING NEGLIGENCE OR OTHERWISE) ARISING IN ANY WAY OUT OF THE USE OF THIS SOFTWARE, EVEN IF ADVISED OF THE POSSIBILITY OF SUCH DAMAGE.

---- Part 3: Cambridge Broadband Ltd. copyright notice (BSD) ----

Portions of this code are copyright (c) 2001-2003, Cambridge Broadband Ltd.

All rights reserved.

Redistribution and use in source and binary forms, with or without modification, are permitted provided that the following conditions are met:

- \* Redistributions of source code must retain the above copyright notice, this list of conditions and the following disclaimer.
- \* Redistributions in binary form must reproduce the above copyright notice, this list of conditions and the following disclaimer in the documentation and/or other materials provided with the distribution.
- \* The name of Cambridge Broadband Ltd. may not be used to endorse or promote products derived from this software without specific prior written permission.

THIS SOFTWARE IS PROVIDED BY THE COPYRIGHT HOLDER ``AS IS'' AND ANY EXPRESS OR IMPLIED WARRANTIES, INCLUDING, BUT NOT LIMITED TO, THE IMPLIED WARRANTIES OF MERCHANTABILITY AND FITNESS FOR A PARTICULAR PURPOSE ARE DISCLAIMED. IN NO EVENT SHALL THE COPYRIGHT HOLDER BE LIABLE FOR ANY DIRECT, INDIRECT, INCIDENTAL, SPECIAL, EXEMPLARY, OR CONSEQUENTIAL DAMAGES (INCLUDING, BUT NOT LIMITED TO, PROCUREMENT OF SUBSTITUTE GOODS OR SERVICES; LOSS OF USE, DATA, OR PROFITS; OR BUSINESS INTERRUPTION) HOWEVER CAUSED AND ON ANY THEORY OF LIABILITY, WHETHER IN CONTRACT, STRICT LIABILITY, OR TORT (INCLUDING NEGLIGENCE OR OTHERWISE) ARISING IN ANY WAY OUT OF THE USE OF THIS SOFTWARE, EVEN IF ADVISED OF THE POSSIBILITY OF SUCH DAMAGE.

---- Part 4: Sun Microsystems, Inc. copyright notice (BSD) ----

Copyright c 2003 Sun Microsystems, Inc., 4150 Network Circle, Santa Clara, California 95054, U.S.A. All rights reserved.

Use is subject to license terms below.

This distribution may include materials developed by third parties.

Sun, Sun Microsystems, the Sun logo and Solaris are trademarks or registered trademarks of Sun Microsystems, Inc. in the U.S. and other countries.

Redistribution and use in source and binary forms, with or without modification, are permitted provided that the following conditions are met:

- \* Redistributions of source code must retain the above copyright notice, this list of conditions and the following disclaimer.
- \* Redistributions in binary form must reproduce the above copyright notice, this list of conditions and the following disclaimer in the documentation and/or other materials provided with the distribution.
- \* Neither the name of the Sun Microsystems, Inc. nor the names of its contributors may be used to endorse or promote products derived from this software without specific prior written permission.

THIS SOFTWARE IS PROVIDED BY THE COPYRIGHT HOLDERS AND CONTRIBUTORS "AS IS" AND ANY EXPRESS OR IMPLIED WARRANTIES, INCLUDING, BUT NOT LIMITED TO, THE IMPLIED WARRANTIES OF MERCHANTABILITY AND FITNESS FOR A PARTICULAR PURPOSE ARE DISCLAIMED. IN NO EVENT SHALL THE COPYRIGHT HOLDERS OR CONTRIBUTORS BE LIABLE FOR ANY DIRECT, INDIRECT, INCIDENTAL, SPECIAL, EXEMPLARY, OR CONSEQUENTIAL DAMAGES (INCLUDING, BUT NOT LIMITED TO, PROCUREMENT OF SUBSTITUTE GOODS OR SERVICES; LOSS OF USE, DATA, OR PROFITS; OR BUSINESS INTERRUPTION) HOWEVER CAUSED AND ON ANY THEORY OF LIABILITY, WHETHER IN CONTRACT, STRICT LIABILITY, OR TORT (INCLUDING NEGLIGENCE OR OTHERWISE) ARISING IN ANY WAY OUT OF THE USE OF THIS SOFTWARE, EVEN IF ADVISED OF THE POSSIBILITY OF SUCH DAMAGE.

---- Part 5: Sparta, Inc copyright notice (BSD) ----

Copyright (c) 2003-2012, Sparta, Inc

All rights reserved.

Redistribution and use in source and binary forms, with or without modification, are permitted provided that the following conditions are met:

- \* Redistributions of source code must retain the above copyright notice, this list of conditions and the following disclaimer.
- \* Redistributions in binary form must reproduce the above copyright notice, this list of conditions and the following disclaimer in the documentation and/or other materials provided with the distribution.
- \* Neither the name of Sparta, Inc nor the names of its contributors may be used to endorse or promote products derived from this software without specific prior written permission.

THIS SOFTWARE IS PROVIDED BY THE COPYRIGHT HOLDERS AND CONTRIBUTORS "AS IS" AND ANY EXPRESS OR IMPLIED WARRANTIES, INCLUDING, BUT NOT LIMITED TO, THE IMPLIED WARRANTIES OF MERCHANTABILITY AND FITNESS FOR A PARTICULAR PURPOSE ARE DISCLAIMED. IN NO EVENT SHALL THE COPYRIGHT HOLDERS OR CONTRIBUTORS BE LIABLE FOR ANY DIRECT, INDIRECT, INCIDENTAL, SPECIAL, EXEMPLARY, OR CONSEQUENTIAL DAMAGES (INCLUDING, BUT NOT LIMITED TO, PROCUREMENT OF SUBSTITUTE GOODS OR

SERVICES; LOSS OF USE, DATA, OR PROFITS; OR BUSINESS INTERRUPTION) HOWEVER CAUSED AND ON ANY THEORY OF LIABILITY, WHETHER IN CONTRACT, STRICT LIABILITY, OR TORT (INCLUDING NEGLIGENCE OR OTHERWISE) ARISING IN ANY WAY OUT OF THE USE OF THIS SOFTWARE, EVEN IF ADVISED OF THE POSSIBILITY OF SUCH DAMAGE.

---- Part 6: Cisco/BUPTNIC copyright notice (BSD) ----

Copyright (c) 2004, Cisco, Inc and Information Network Center of Beijing University of Posts and Telecommunications.

All rights reserved.

Redistribution and use in source and binary forms, with or without modification, are permitted provided that the following conditions are met:

- \* Redistributions of source code must retain the above copyright notice, this list of conditions and the following disclaimer.
- \* Redistributions in binary form must reproduce the above copyright notice, this list of conditions and the following disclaimer in the documentation and/or other materials provided with the distribution.
- \* Neither the name of Cisco, Inc, Beijing University of Posts and Telecommunications, nor the names of their contributors may be used to endorse or promote products derived from this software without specific prior written permission.

THIS SOFTWARE IS PROVIDED BY THE COPYRIGHT HOLDERS AND CONTRIBUTORS ``AS IS" AND ANY EXPRESS OR IMPLIED WARRANTIES, INCLUDING, BUT NOT LIMITED TO, THE IMPLIED WARRANTIES OF MERCHANTABILITY AND FITNESS FOR A PARTICULAR PURPOSE ARE DISCLAIMED. IN NO EVENT SHALL THE COPYRIGHT HOLDERS OR CONTRIBUTORS BE LIABLE FOR ANY DIRECT, INDIRECT, INCIDENTAL, SPECIAL, EXEMPLARY, OR CONSEQUENTIAL DAMAGES (INCLUDING, BUT NOT LIMITED TO, PROCUREMENT OF SUBSTITUTE GOODS OR SERVICES; LOSS OF USE, DATA, OR PROFITS; OR BUSINESS INTERRUPTION) HOWEVER CAUSED AND ON ANY THEORY OF LIABILITY, WHETHER IN CONTRACT, STRICT LIABILITY, OR TORT (INCLUDING NEGLIGENCE OR OTHERWISE) ARISING IN ANY WAY OUT OF THE USE OF THIS SOFTWARE, EVEN IF ADVISED OF THE POSSIBILITY OF SUCH DAMAGE.

---- Part 7: Fabasoft R&D Software GmbH & Co KG copyright notice (BSD) ----

Copyright (c) Fabasoft R&D Software GmbH & Co KG, 2003 [oss@fabasoft.com](mailto:oss@fabasoft.com)

Author: Bernhard Penz <[bernhard.penz@fabasoft.com](mailto:bernhard.penz@fabasoft.com)>

Redistribution and use in source and binary forms, with or without modification, are permitted provided that the following conditions are met:

- \* Redistributions of source code must retain the above copyright notice, this list of conditions and the following disclaimer.
- \* Redistributions in binary form must reproduce the above copyright notice, this list of conditions and the following disclaimer in the documentation and/or other materials provided with the distribution.
- \* The name of Fabasoft R&D Software GmbH & Co KG or any of its subsidiaries, brand or product names may not be used to endorse or promote products derived from this software without specific prior written permission.

THIS SOFTWARE IS PROVIDED BY THE COPYRIGHT HOLDER ``AS IS" AND ANY EXPRESS OR IMPLIED WARRANTIES, INCLUDING, BUT NOT LIMITED TO, THE IMPLIED WARRANTIES OF

MERCHANTABILITY AND FITNESS FOR A PARTICULAR PURPOSE ARE DISCLAIMED. IN NO EVENT SHALL THE COPYRIGHT HOLDER BE LIABLE FOR ANY DIRECT, INDIRECT, INCIDENTAL, SPECIAL, EXEMPLARY, OR CONSEQUENTIAL DAMAGES (INCLUDING, BUT NOT LIMITED TO, PROCUREMENT OF SUBSTITUTE GOODS OR SERVICES; LOSS OF USE, DATA, OR PROFITS; OR BUSINESS INTERRUPTION) HOWEVER CAUSED AND ON ANY THEORY OF LIABILITY, WHETHER IN CONTRACT, STRICT LIABILITY, OR TORT (INCLUDING NEGLIGENCE OR OTHERWISE) ARISING IN ANY WAY OUT OF THE USE OF THIS SOFTWARE, EVEN IF ADVISED OF THE POSSIBILITY OF SUCH DAMAGE.

---- Part 8: Apple Inc. copyright notice (BSD) ----

Copyright (c) 2007 Apple Inc. All rights reserved.

Redistribution and use in source and binary forms, with or without modification, are permitted provided that the following conditions are met:

1. Redistributions of source code must retain the above copyright notice, this list of conditions and the following disclaimer.
2. Redistributions in binary form must reproduce the above copyright notice, this list of conditions and the following disclaimer in the documentation and/or other materials provided with the distribution.
3. Neither the name of Apple Inc. ("Apple") nor the names of its contributors may be used to endorse or promote products derived from this software without specific prior written permission.

THIS SOFTWARE IS PROVIDED BY APPLE AND ITS CONTRIBUTORS "AS IS" AND ANY EXPRESS OR IMPLIED WARRANTIES, INCLUDING, BUT NOT LIMITED TO, THE IMPLIED WARRANTIES OF MERCHANTABILITY AND FITNESS FOR A PARTICULAR PURPOSE ARE DISCLAIMED. IN NO EVENT SHALL APPLE OR ITS CONTRIBUTORS BE LIABLE FOR ANY DIRECT, INDIRECT, INCIDENTAL, SPECIAL, EXEMPLARY, OR CONSEQUENTIAL DAMAGES (INCLUDING, BUT NOT LIMITED TO, PROCUREMENT OF SUBSTITUTE GOODS OR SERVICES; LOSS OF USE, DATA, OR PROFITS; OR BUSINESS INTERRUPTION) HOWEVER CAUSED AND ON ANY THEORY OF LIABILITY, WHETHER IN CONTRACT, STRICT LIABILITY, OR TORT (INCLUDING NEGLIGENCE OR OTHERWISE) ARISING IN ANY WAY OUT OF THE USE OF THIS SOFTWARE, EVEN IF ADVISED OF THE POSSIBILITY OF SUCH DAMAGE.

---- Part 9: ScienceLogic, LLC copyright notice (BSD) ----

Copyright (c) 2009, ScienceLogic, LLC

All rights reserved.

Redistribution and use in source and binary forms, with or without modification, are permitted provided that the following conditions are met:

- \* Redistributions of source code must retain the above copyright notice, this list of conditions and the following disclaimer.
- \* Redistributions in binary form must reproduce the above copyright notice, this list of conditions and the following disclaimer in the documentation and/or other materials provided with the distribution.
- \* Neither the name of ScienceLogic, LLC nor the names of its contributors may be used to endorse or promote products derived from this software without specific prior written permission.

THIS SOFTWARE IS PROVIDED BY THE COPYRIGHT HOLDERS AND CONTRIBUTORS "AS IS" AND ANY EXPRESS OR IMPLIED WARRANTIES, INCLUDING, BUT NOT LIMITED TO, THE IMPLIED

WARRANTIES OF MERCHANTABILITY AND FITNESS FOR A PARTICULAR PURPOSE ARE DISCLAIMED. IN NO EVENT SHALL THE COPYRIGHT HOLDERS OR CONTRIBUTORS BE LIABLE FOR ANY DIRECT, INDIRECT, INCIDENTAL, SPECIAL, EXEMPLARY, OR CONSEQUENTIAL DAMAGES (INCLUDING, BUT NOT LIMITED TO, PROCUREMENT OF SUBSTITUTE GOODS OR SERVICES; LOSS OF USE, DATA, OR PROFITS; OR BUSINESS INTERRUPTION) HOWEVER CAUSED AND ON ANY THEORY OF LIABILITY, WHETHER IN CONTRACT, STRICT LIABILITY, OR TORT (INCLUDING NEGLIGENCE OR OTHERWISE) ARISING IN ANY WAY OUT OF THE USE OF THIS SOFTWARE, EVEN IF ADVISED OF THE POSSIBILITY OF SUCH DAMAGE.

LEADTOOLS

Copyright (C) 1991-2009 LEAD Technologies, Inc.

CMap Resources

-----  
Copyright 1990-2009 Adobe Systems Incorporated.  
All rights reserved.

Copyright 1990-2010 Adobe Systems Incorporated.  
All rights reserved.

Redistribution and use in source and binary forms, with or without modification, are permitted provided that the following conditions are met:

Redistributions of source code must retain the above copyright notice, this list of conditions and the following disclaimer.

Redistributions in binary form must reproduce the above copyright notice, this list of conditions and the following disclaimer in the documentation and/or other materials provided with the distribution.

Neither the name of Adobe Systems Incorporated nor the names of its contributors may be used to endorse or promote products derived from this software without specific prior written permission.

THIS SOFTWARE IS PROVIDED BY THE COPYRIGHT HOLDERS AND CONTRIBUTORS "AS IS" AND ANY EXPRESS OR IMPLIED WARRANTIES, INCLUDING, BUT NOT LIMITED TO, THE IMPLIED WARRANTIES OF MERCHANTABILITY AND FITNESS FOR A PARTICULAR PURPOSE ARE DISCLAIMED. IN NO EVENT SHALL THE COPYRIGHT HOLDER OR CONTRIBUTORS BE LIABLE FOR ANY DIRECT, INDIRECT, INCIDENTAL, SPECIAL, EXEMPLARY, OR CONSEQUENTIAL DAMAGES (INCLUDING, BUT NOT LIMITED TO, PROCUREMENT OF SUBSTITUTE GOODS OR SERVICES; LOSS OF USE, DATA, OR PROFITS; OR BUSINESS INTERRUPTION) HOWEVER CAUSED AND ON ANY THEORY OF LIABILITY, WHETHER IN CONTRACT, STRICT LIABILITY, OR TORT (INCLUDING NEGLIGENCE OR



OTHERWISE) ARISING IN ANY WAY OUT OF THE USE OF THIS SOFTWARE, EVEN IF ADVISED OF THE POSSIBILITY OF SUCH DAMAGE.

-----

#### MIT License

Copyright (c) 1998, 1999, 2000 Thai Open Source Software Center Ltd

Permission is hereby granted, free of charge, to any person obtaining a copy of this software and associated documentation files (the "Software"), to deal in the Software without restriction, including without limitation the rights to use, copy, modify, merge, publish, distribute, sublicense, and/or sell copies of the Software, and to permit persons to whom the Software is furnished to do so, subject to the following conditions:

The above copyright notice and this permission notice shall be included in all copies or substantial portions of the Software.

THE SOFTWARE IS PROVIDED "AS IS", WITHOUT WARRANTY OF ANY KIND, EXPRESS OR IMPLIED, INCLUDING BUT NOT LIMITED TO THE WARRANTIES OF MERCHANTABILITY, FITNESS FOR A PARTICULAR PURPOSE AND NONINFRINGEMENT. IN NO EVENT SHALL THE AUTHORS OR COPYRIGHT HOLDERS BE LIABLE FOR ANY CLAIM, DAMAGES OR OTHER LIABILITY, WHETHER IN AN ACTION OF CONTRACT, TORT OR OTHERWISE, ARISING FROM, OUT OF OR IN CONNECTION WITH THE SOFTWARE OR THE USE OR OTHER DEALINGS IN THE SOFTWARE.

Copyright 2000 Computing Research Labs, New Mexico State University

Copyright 2001-2015 Francesco Zappa Nardelli

Permission is hereby granted, free of charge, to any person obtaining a copy of this software and associated documentation files (the "Software"), to deal in the Software without restriction, including without limitation the rights to use, copy, modify, merge, publish, distribute, sublicense, and/or sell copies of the Software, and to permit persons to whom the Software is furnished to do so, subject to the following conditions:

The above copyright notice and this permission notice shall be included in all copies or substantial portions of the Software.

THE SOFTWARE IS PROVIDED "AS IS", WITHOUT WARRANTY OF ANY KIND, EXPRESS OR IMPLIED, INCLUDING BUT NOT LIMITED TO THE WARRANTIES OF MERCHANTABILITY, FITNESS FOR A PARTICULAR PURPOSE AND NONINFRINGEMENT. IN NO EVENT SHALL THE COMPUTING RESEARCH LAB OR NEW MEXICO STATE UNIVERSITY BE LIABLE FOR ANY CLAIM, DAMAGES OR OTHER LIABILITY, WHETHER IN AN ACTION OF CONTRACT, TORT OR OTHERWISE, ARISING FROM, OUT OF OR IN CONNECTION WITH THE SOFTWARE OR THE USE OR OTHER DEALINGS IN THE SOFTWARE.

Written by Joel Sherrill <joel@OARcorp.com>.

COPYRIGHT (c) 1989-2000.

On-Line Applications Research Corporation (OAR).

Permission to use, copy, modify, and distribute this software for any purpose without fee is hereby granted, provided that this entire notice is included in all copies of any software which is or includes a copy or modification of this software.

THIS SOFTWARE IS BEING PROVIDED "AS IS", WITHOUT ANY EXPRESS OR IMPLIED WARRANTY. IN PARTICULAR, THE AUTHOR MAKES NO REPRESENTATION OR WARRANTY OF ANY KIND CONCERNING THE MERCHANTABILITY OF THIS SOFTWARE OR ITS FITNESS FOR ANY PARTICULAR PURPOSE.

(1) Red Hat Incorporated

Copyright (c) 1994-2009 Red Hat, Inc. All rights reserved.

This copyrighted material is made available to anyone wishing to use, modify, copy, or redistribute it subject to the terms and conditions of the BSD License. This program is distributed in the hope that it will be useful, but WITHOUT ANY WARRANTY expressed or implied, including the implied warranties of MERCHANTABILITY or FITNESS FOR A PARTICULAR PURPOSE. A copy of this license is available at <http://www.opensource.org/licenses>. Any Red Hat trademarks that are incorporated in the source code or documentation are not subject to the BSD License and may only be used or replicated with the express permission of Red Hat, Inc.

(2) University of California, Berkeley

Copyright (c) 1981-2000 The Regents of the University of California.

All rights reserved.

Redistribution and use in source and binary forms, with or without modification, are permitted provided that the following conditions are met:

- \* Redistributions of source code must retain the above copyright notice, this list of conditions and the following disclaimer.
- \* Redistributions in binary form must reproduce the above copyright notice, this list of conditions and the following disclaimer in the documentation and/or other materials provided with the distribution.
- \* Neither the name of the University nor the names of its contributors may be used to endorse or promote products derived from this software without specific prior written permission.

THIS SOFTWARE IS PROVIDED BY THE COPYRIGHT HOLDERS AND CONTRIBUTORS "AS IS" AND ANY EXPRESS OR IMPLIED WARRANTIES, INCLUDING, BUT NOT LIMITED TO, THE IMPLIED WARRANTIES OF MERCHANTABILITY AND FITNESS FOR A PARTICULAR PURPOSE ARE DISCLAIMED. IN NO EVENT SHALL THE COPYRIGHT OWNER OR CONTRIBUTORS BE LIABLE FOR ANY DIRECT, INDIRECT, INCIDENTAL, SPECIAL, EXEMPLARY, OR CONSEQUENTIAL DAMAGES (INCLUDING, BUT NOT LIMITED TO, PROCUREMENT OF SUBSTITUTE GOODS OR SERVICES; LOSS OF USE, DATA, OR PROFITS; OR BUSINESS INTERRUPTION) HOWEVER CAUSED AND ON ANY THEORY OF LIABILITY, WHETHER IN CONTRACT, STRICT LIABILITY, OR TORT (INCLUDING NEGLIGENCE OR OTHERWISE) ARISING IN ANY WAY OUT OF THE USE OF THIS SOFTWARE, EVEN IF ADVISED OF THE POSSIBILITY OF SUCH DAMAGE.

The FreeType Project LICENSE

-----

2006-Jan-27

Copyright 1996-2002, 2006 by

David Turner, Robert Wilhelm, and Werner Lemberg

## Introduction

=====

The FreeType Project is distributed in several archive packages; some of them may contain, in addition to the FreeType font engine, various tools and contributions which rely on, or relate to, the FreeType Project.

This license applies to all files found in such packages, and which do not fall under their own explicit license. The license affects thus the FreeType font engine, the test programs, documentation and makefiles, at the very least.

This license was inspired by the BSD, Artistic, and IJG (Independent JPEG Group) licenses, which all encourage inclusion and use of free software in commercial and freeware products alike. As a consequence, its main points are that:

- o We don't promise that this software works. However, we will be interested in any kind of bug reports. ('as is' distribution)
- o You can use this software for whatever you want, in parts or full form, without having to pay us. ('royalty-free' usage)
- o You may not pretend that you wrote this software. If you use it, or only parts of it, in a program, you must acknowledge somewhere in your documentation that you have used the FreeType code. ('credits')

We specifically permit and encourage the inclusion of this software, with or without modifications, in commercial products.

We disclaim all warranties covering The FreeType Project and assume no liability related to The FreeType Project.

Finally, many people asked us for a preferred form for a credit/disclaimer to use in compliance with this license. We thus encourage you to use the following text:

\*\*\*\*

Portions of this software are copyright © <year> The FreeType Project (www.freetype.org). All rights reserved.

\*\*\*\*

Please replace <year> with the value from the FreeType version you actually use.

## Legal Terms

=====

### 0. Definitions

-----

Throughout this license, the terms 'package', 'FreeType Project', and 'FreeType archive' refer to the set of files originally distributed by the authors (David Turner, Robert Wilhelm, and Werner Lemberg) as the 'FreeType Project', be they named as alpha, beta or final release.

'You' refers to the licensee, or person using the project, where 'using' is a generic term including compiling the project's source code as well as linking it to form a 'program' or 'executable'.

This program is referred to as 'a program using the FreeType engine'.

This license applies to all files distributed in the original FreeType Project, including all source code, binaries and documentation, unless otherwise stated in the file in its original, unmodified form as distributed in the original archive.

If you are unsure whether or not a particular file is covered by this license, you must contact us to verify this.

The FreeType Project is copyright (C) 1996-2000 by David Turner, Robert Wilhelm, and Werner Lemberg. All rights reserved except as specified below.

#### 1. No Warranty

-----

THE FREETYPE PROJECT IS PROVIDED 'AS IS' WITHOUT WARRANTY OF ANY KIND, EITHER EXPRESS OR IMPLIED, INCLUDING, BUT NOT LIMITED TO, WARRANTIES OF MERCHANTABILITY AND FITNESS FOR A PARTICULAR PURPOSE. IN NO EVENT WILL ANY OF THE AUTHORS OR COPYRIGHT HOLDERS BE LIABLE FOR ANY DAMAGES CAUSED BY THE USE OR THE INABILITY TO USE, OF THE FREETYPE PROJECT.

#### 2. Redistribution

-----

This license grants a worldwide, royalty-free, perpetual and irrevocable right and license to use, execute, perform, compile, display, copy, create derivative works of, distribute and sublicense the FreeType Project (in both source and object code forms) and derivative works thereof for any purpose; and to authorize others to exercise some or all of the rights granted herein, subject to the following conditions:

- o Redistribution of source code must retain this license file ('FTL.TXT') unaltered; any additions, deletions or changes to the original files must be clearly indicated in accompanying documentation. The copyright notices of the unaltered, original files must be preserved in all copies of source files.

- o Redistribution in binary form must provide a disclaimer that states that the software is based in part of the work of the FreeType Team, in the distribution documentation. We also encourage you to put an URL to the FreeType web page in your documentation, though this isn't mandatory.

These conditions apply to any software derived from or based on the FreeType Project, not just the unmodified files. If you use our work, you must acknowledge us. However, no fee need be paid to us.

#### 3. Advertising

-----

Neither the FreeType authors and contributors nor you shall use the name of the other for commercial, advertising, or promotional purposes without specific prior written permission.

We suggest, but do not require, that you use one or more of the following phrases to refer to this software in your documentation or advertising materials: 'FreeType Project', 'FreeType Engine', 'FreeType library', or 'FreeType Distribution'.

As you have not signed this license, you are not required to accept it. However, as the FreeType Project is copyrighted material, only this license, or another one contracted with the authors, grants you the right to use, distribute, and modify it.

Therefore, by using, distributing, or modifying the FreeType Project, you indicate that you understand and accept all the terms of this license.

#### 4. Contacts

-----

There are two mailing lists related to FreeType:

o [freetype@nongnu.org](mailto:freetype@nongnu.org)

Discusses general use and applications of FreeType, as well as future and wanted additions to the library and distribution.

If you are looking for support, start in this list if you haven't found anything to help you in the documentation.

o [freetype-devel@nongnu.org](mailto:freetype-devel@nongnu.org)

Discusses bugs, as well as engine internals, design issues, specific licenses, porting, etc.

Our home page can be found at

<http://www.freetype.org>

--- end of FTL.TXT ---

The TWAIN Toolkit is distributed as is. The developer and distributors of the TWAIN Toolkit expressly disclaim all implied, express or statutory warranties including, without limitation, the implied warranties of merchantability, noninfringement of third party rights and fitness for a particular purpose. Neither the developers nor the distributors will be liable for damages, whether direct, indirect, special, incidental, or consequential, as a result of the reproduction, modification, distribution or other use of the TWAIN Toolkit.

JSON for Modern C++

Copyright (c) 2013-2017 Niels Lohmann

Permission is hereby granted, free of charge, to any person obtaining a copy of this software and associated documentation files (the "Software"), to deal in the Software without restriction, including without limitation the rights to use, copy, modify, merge, publish, distribute, sublicense, and/or sell copies of the Software, and to permit persons to whom the Software is furnished to do so, subject to the following conditions:

The above copyright notice and this permission notice shall be included in all copies or substantial portions of the Software.

THE SOFTWARE IS PROVIDED "AS IS", WITHOUT WARRANTY OF ANY KIND, EXPRESS OR IMPLIED, INCLUDING BUT NOT LIMITED TO THE WARRANTIES OF MERCHANTABILITY, FITNESS FOR A PARTICULAR PURPOSE AND NONINFRINGEMENT. IN NO EVENT SHALL THE AUTHORS OR COPYRIGHT HOLDERS BE LIABLE FOR ANY CLAIM, DAMAGES OR OTHER LIABILITY, WHETHER IN AN ACTION OF CONTRACT, TORT OR OTHERWISE, ARISING FROM, OUT OF OR IN CONNECTION WITH THE SOFTWARE OR THE USE OR OTHER DEALINGS IN THE SOFTWARE.

Следующая информация относится только к продуктам, поддерживающим Wi-Fi.

(c) 2009-2013 by Jeff Mott. All rights reserved.

Redistribution and use in source and binary forms, with or without modification, are permitted provided that the following conditions are met:

\* Redistributions of source code must retain the above copyright notice, this list of conditions, and the following disclaimer.

\* Redistributions in binary form must reproduce the above copyright notice, this list of conditions, and the following disclaimer in the documentation or other materials provided with the distribution.

\* Neither the name CryptoJS nor the names of its contributors may be used to endorse or promote products derived from this software without specific prior written permission.

THIS SOFTWARE IS PROVIDED BY THE COPYRIGHT HOLDERS AND CONTRIBUTORS "AS IS," AND ANY EXPRESS OR IMPLIED WARRANTIES, INCLUDING, BUT NOT LIMITED TO, THE IMPLIED WARRANTIES OF MERCHANTABILITY AND FITNESS FOR A PARTICULAR PURPOSE, ARE DISCLAIMED. IN NO EVENT SHALL THE COPYRIGHT HOLDER OR CONTRIBUTORS BE LIABLE FOR ANY DIRECT, INDIRECT, INCIDENTAL, SPECIAL, EXEMPLARY, OR CONSEQUENTIAL DAMAGES (INCLUDING, BUT NOT LIMITED TO, PROCUREMENT OF SUBSTITUTE GOODS OR SERVICES; LOSS OF USE, DATA, OR PROFITS; OR BUSINESS INTERRUPTION) HOWEVER CAUSED AND ON ANY THEORY OF LIABILITY, WHETHER IN CONTRACT, STRICT LIABILITY, OR TORT (INCLUDING NEGLIGENCE OR OTHERWISE) ARISING IN ANY WAY OUT OF THE USE OF THIS SOFTWARE, EVEN IF ADVISED OF THE POSSIBILITY OF SUCH DAMAGE.

## Подключение устройства к принтеру напрямую (Беспроводное прямое подключение)

Принтер поддерживает "беспроводное прямое подключение", которое позволяет подключаться к принтеру с устройств (например, смартфона или планшета) без использования беспроводного маршрутизатора.

Для беспроводной печати переключитесь на "беспроводное прямое подключение".

➔ [Подключение смартфона/планшета к принтеру напрямую \(Беспроводное прямое подключение\)](#)



## Доступные способы подключения

На принтере доступны следующие четыре способа подключения.

### Соединение через Wi-Fi

- Через маршрутизатор беспроводной сети



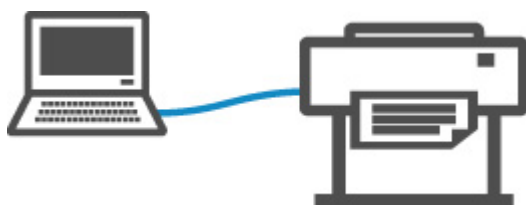
- Без маршрутизатора беспроводной сети



### Проводное сетевое соединение (кабель Ethernet)



### USB-соединение (USB-кабель)



## Соединение через Wi-Fi

Существуют два метода подключения принтера к устройству (например, к смартфону или планшету). Один метод состоит в подключении с помощью маршрутизатора беспроводной сети, а другой позволяет установить соединение без маршрутизатора.



Одновременное использование этих методов невозможно.


Если у вас есть маршрутизатор беспроводной сети, мы рекомендуем использовать маршрутизатор беспроводной сети.

При подключении другого устройства, когда одно устройство уже подключено к принтеру, выполняйте подключение, используя тот же метод, что и при подключении первого устройства.

При подключении с использованием другого метода подключение к используемому устройству будет отключено.

• **Подключение с помощью маршрутизатора беспроводной сети**



- Подключите принтер и устройство с помощью маршрутизатора беспроводной сети.
- Процедура подключения различается в зависимости от типа беспроводного маршрутизатора.
- На принтере вы можете изменить параметры сети, такие как SSID и протокол безопасности, используемый принтером.
- После установки соединения между устройством и маршрутизатором беспроводной сети и появления на экране устройства значка  (значок Wi-Fi) вы можете подключить устройство к принтеру через маршрутизатор беспроводной сети.

• **Подключение без использования маршрутизатора беспроводной сети**



- Подключите принтер и устройство без использования маршрутизатора беспроводной сети. Соедините устройство и принтер напрямую, используя беспроводное прямое подключение принтера.
- Если устройство, подключенное к Интернету через беспроводной маршрутизатор, подключить к принтеру, использующему беспроводное прямое подключение, то соединение между устройством и беспроводным маршрутизатором будет отключено. В этом случае соединение устройства может быть автоматически переключено на соединение передачи мобильных данных (в зависимости от устройства). К интернет-соединению с помощью мобильного устройства применяются платежи за передачу данных.

- При беспроводном прямом подключении можно подключить до пяти устройств одновременно. Если вы пробуете подключить еще одно устройство и уже подключено пять устройств, отключите неиспользуемое устройство и снова выполните настройку.
- Параметры сети, такие как SSID и протокол защиты, указываются автоматически.

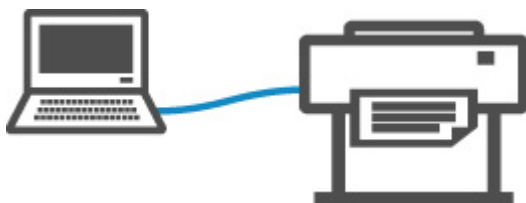
## **Проводное сетевое соединение (кабель Ethernet)**

Подключите принтер к концентратору или маршрутизатору с помощью кабеля Ethernet. Подготовьте кабель Ethernet.



## **USB-соединение (USB-кабель)**

Подключите принтер к компьютеру с помощью USB-кабеля. Подготовьте USB-кабель.



- Ограничения

## Использование бумаги

---

### ► Бумага

- Типы бумаги
- Размеры бумаги
- Использование бумаги, отличной от фирменной бумаги и одобренной бумаги
- Печать на бумаге, отличной от фирменной бумаги и одобренной бумаги, с помощью существующих параметров
- Печать на бумаге, отличной от фирменной бумаги и одобренной бумаги, с помощью добавления типа носителя
- Список сведений о бумаге
- Обновление информации о бумаге

### ► Операции с рулонами

- Загрузка рулонов в держатель рулона
- Загрузка рулонов в принтер
- Изменение типа бумаги
- Указание длины бумаги
- Извлечение рулона из принтера
- Снятие рулонов с держателя рулона
- Извлечение замятого рулона бумаги
- Ручная подача рулонной бумаги
- Отслеживание количества оставшейся в рулоне бумаги
- Установка продолжительности сушки для рулонов
- Указание способа обрезки для рулонов
- Автоматическая обрезка переднего края рулона бумаги
- Уменьшение количества пыли при обрезке рулонов
- Обнаружение замены рулона, выполненной, когда питание было отключено

### ► Операции с листами

- Загрузка листов в принтер
- Изменение типа бумаги
- Печать с определенной начальной позиции
- Извлечение листов
- Извлечение замятого листа
- ▶ **корзина**
  - Использование корзины
- ▶ **Руководство по Media Configuration Tool**

## **Бумага**

---

- **Типы бумаги**
- **Размеры бумаги**
- **Использование бумаги, отличной от фирменной бумаги и одобренной бумаги**
- **Печать на бумаге, отличной от фирменной бумаги и одобренной бумаги, с помощью существующих параметров**
- **Печать на бумаге, отличной от фирменной бумаги и одобренной бумаги, с помощью добавления типа носителя**
- **Список сведений о бумаге**
- **Обновление информации о бумаге**

## Типы бумаги

Принтером поддерживаются следующие типы носителей. Подробную информацию о типах носителей, поддерживаемых принтером см. в разделе "Список сведений о бумаге".

- Обычная бумага
- Бумага с покрытием
- Фотобумага
- Глянцевая бумага
- Proofing Paper
- Бумага для САПР и т.д.

Список сведений о бумаге содержит следующую информацию.

- Типы бумаги
- Операции с бумагой
- Характеристики бумаги
- Меры предосторожности во время использования
- Установка драйвера принтера, панели управления и т.д.

### »»» Примечание.

- Инструкции по использованию бумаги, не включенной в раздел Список сведений о бумаге, см. в разделе "[Использование бумаги, отличной от фирменной бумаги и одобренной бумаги](#)".

### • Способ обновления поддерживаемой бумаги

На веб-сайте компании Canon может публиковаться новая бумага, поддерживаемая принтером.

Чтобы использовать новую выпущенную бумагу, зарегистрируйте в принтере последнюю информацию о бумаге, используя программу Media Configuration Tool. (См. в разделе "[Обновление информации о бумаге](#)").

### »»» Внимание!

- Даже если вы не используете драйвер принтера, необходимо установить программу Media Configuration Tool, чтобы зарегистрировать в принтере типы носителя, применяемые в вашем регионе.

(См. "Руководство по Media Configuration Tool" (Windows)).

(См. "Руководство по Media Configuration Tool" (macOS)).

## Размеры бумаги

### Рулоны

Поддерживаются рулоны, соответствующие перечисленным ниже требованиям.

- Внешний диаметр составляет 150 мм (5,9 дюйма) или меньше
- Внутренний диаметр стержневой насадки: 2 или 3 дюйма
- Стороной для печати наружу

| Ширина рулона           | Параметры Ширина рулона бумаги драйвера принтера      | Печать без полей (*1) |
|-------------------------|---|-----------------------|
| 914,4 мм (36,00 дюймов) | <b>Рулон 36 д. (914,4 мм)</b>                         | Рекомендовано (*2)    |
| 841,0 мм (33,11 дюйма)  | <b>Рулон A0/A1 (841,0 мм)</b>                         | Рекомендовано (*2)    |
| 800,0 мм (31,50 дюйма)  | <b>Рулон 800 мм (800,0 мм) (800mm Roll (800.0mm))</b> | Возможно (*3)         |
| 762,0 мм (30,00 дюймов) | <b>Рулон 30 д. (762 мм) (30 in Roll (762.0mm))</b>    | Возможно (*3)         |
| 728,0 мм (28,66 дюйма)  | <b>Рулон B1/B2 (728,0 мм)</b>                         | Рекомендовано (*2)    |
| 609,6 мм (24,00 дюйма)  | <b>Рулон 24 д. (609,6 мм)</b>                         | Рекомендовано (*2)    |
| 600,0 мм (23,62 дюйма)  | <b>Рулон 600 мм (600,0 мм) (600mm Roll (600.0mm))</b> | Возможно (*3)         |
| 594,0 мм (23,39 дюйма)  | <b>Рулон A1/A2 (594,0 мм)</b>                         | Рекомендовано (*2)    |
| 515,0 мм (20,28 дюйма)  | <b>Рулон B2/B3 (515,0 мм)</b>                         | Рекомендовано (*2)    |
| 508,0 мм (20,00 дюймов) | <b>Рулон 20 д. (508,0 мм) (20 in Roll (508.0mm))</b>  | Возможно (*3)         |
| 500,0 мм (19,69 дюйма)  | <b>Рулон 500 мм (500,0 мм) (500mm Roll (500.0mm))</b> | Возможно (*3)         |
| 431,8 мм (17,00 дюймов) | <b>Рулон 17 д. (431,8 мм)</b>                         | Рекомендовано (*2)    |
| 420,0 мм (16,54 дюйма)  | <b>Рулон A2/A3 (420 мм) (A2/A3 Roll (420.0mm))</b>    | Возможно (*3)         |
| 406,4 мм (16,00 дюймов) | <b>Рулон 16 д. (406,4 мм) (16 in Roll (406.4mm))</b>  | Возможно (*3)         |
| 355,6 мм (14,00 дюймов) | <b>Рулон 14 д. (355,6 мм)</b>                         | Рекомендовано (*2)    |
| 329,0 мм (12,95 дюйма)  | <b>Рулон A3+ (329 мм) (A3+ Roll (329.0mm))</b>        | Возможно (*3)         |
| 304,8 мм (12,00 дюймов) | <b>Рулон 12 д. (304,8 мм) (12 in Roll (304.8mm))</b>  | Возможно (*3)         |

| Ширина рулона           | Параметры Ширина рулона бумаги драйвера принтера    | Печать без полей (*1) |
|-------------------------|---|-----------------------|
| 300,0 мм (11,81 дюйма)  | <b>Рулон 300 мм (300 мм) (300mm Roll (300.0mm))</b> | Возможно (*3)         |
| 297,0 мм (11,69 дюйма)  | <b>Рулон А3/А4 (297 мм) (А3/А4 Roll (297.0mm))</b>  | Возможно (*3)         |
| 257,0 мм (10,12 дюйма)  | <b>Рулон В4 (257 мм) (В4 Roll (257.0mm))</b>        | Возможно (*3)         |
| 254,0 мм (10,00 дюймов) | <b>Рулон 10 д. (254,0 мм)</b>                       | Рекомендовано (*2)    |
| 203,2 мм (8,00 дюймов)  | <b>Рулон 8 д. (203,2 мм) (8 in Roll (203.2mm))</b>  | Возможно (*3)         |

\*1: Подробную информацию о типах носителей, которые можно использовать для печати без полей, см. в разделе "Список сведений о бумаге".

\*2: Эти значения ширины рекомендуется использовать при печати без полей.

\*3: В отличие от стандартной печати без полей, слева и справа будет оставлено небольшое поле, поскольку ширина бумаги немного меньше ширины документа.

## Листы

Поддерживаются листы следующих форматов.

| Размеры бумаги | Габариты                                |
|----------------|---|
| <b>A0</b>      | 841,0 x 1189,0 мм (33,11 x 46,81 дюйма) |
| <b>A1</b>      | 594,0 x 841,0 мм (23,39 x 33,11 дюйма)  |
| <b>A2</b>      | 420,0 x 594,0 мм (16,54 x 23,39 дюйма)  |
| <b>A2+</b>     | 431,8 x 609,6 мм (17,00 x 24,00 дюйма)  |
| <b>A3</b>      | 297,0 x 420,0 мм (11,69 x 16,54 дюйма)  |
| <b>A3+</b>     | 329,0 x 483,0 мм (12,95 x 19,02 дюйма)  |
| <b>A4</b>      | 210,0 x 297,0 мм (8,27 x 11,69 дюйма)   |
| <b>ISO B1</b>  | 707,0 x 1000,0 мм (27,83 x 39,37 дюйма) |
| <b>ISO B2</b>  | 500,0 x 707,0 мм (19,69 x 27,83 дюйма)  |
| <b>ISO B3</b>  | 353,0 x 500,0 мм (13,90 x 19,69 дюйма)  |
| <b>ISO B4</b>  | 250,0 x 353,0 мм (9,84 x 13,90 дюйма)   |
| <b>JIS B1</b>  | 728,0 x 1030,0 мм (28,66 x 40,55 дюйма) |
| <b>JIS B2</b>  | 515,0 x 728,0 мм (20,28 x 28,66 дюйма)  |
| <b>JIS B3</b>  | 364,0 x 515,0 мм (14,33 x 20,28 дюйма)  |



| <b>Размеры бумаги</b>    | <b>Габариты</b>                          |
|--------------------------|--|
| <b>JIS B4</b>            | 257,0 x 364,0 мм (10,12 x 14,33 дюйма)   |
| <b>34"x44" (ANSI E)</b>  | 863,6 x 1117,6 мм (34,00 x 44,00 дюйма)  |
| <b>28"x40" (ANSI F)</b>  | 711,2 x 1016,0 мм (28,00 x 40,00 дюймов) |
| <b>22"x34" (ANSI D)</b>  | 558,8 x 863,6 мм (22,00 x 34,00 дюйма)   |
| <b>17"x22" (ANSI C)</b>  | 431,8 x 558,8 мм (17,00 x 22,00 дюйма)   |
| <b>11"x17" (Ledger)</b>  | 279,4 x 431,8 мм (11,00 x 17,00 дюймов)  |
| <b>13"x19" (Super B)</b> | 330,2 x 482,6 мм (13,00 x 19,00 дюймов)  |
| <b>Letter (8.5"x11")</b> | 215,9 x 279,4 мм (8,50 x 11,00 дюймов)   |
| <b>Legal (8.5"x14")</b>  | 215,9 x 355,6 мм (8,50 x 14,00 дюймов)   |
| <b>36"x48" (ARCH E)</b>  | 914,4 x 1219,2 мм (36,00 x 48,00 дюймов) |
| <b>30"x42" (ARCH E1)</b> | 762,0 x 1066,8 мм (30,00 x 42,00 дюйма)  |
| <b>26"x38" (ARCH E2)</b> | 660,4 x 965,2 мм (26,00 x 38,00 дюймов)  |
| <b>27"x39" (ARCH E3)</b> | 685,8 x 990,6 мм (27,00 x 39,00 дюймов)  |
| <b>24"x36" (ARCH D)</b>  | 609,6 x 914,4 мм (24,00 x 36,00 дюймов)  |
| <b>18"x24" (ARCH C)</b>  | 457,2 x 609,6 мм (18,00 x 24,00 дюйма)   |
| <b>12"x18" (ARCH B)</b>  | 304,8 x 457,2 мм (12,00 x 18,00 дюймов)  |
| <b>9"x12" (ARCH A)</b>   | 228,6 x 304,8 мм (9,00 x 12,00 дюймов)   |
| <b>DIN C0</b>            | 917,0 x 1297,0 мм (36,10 x 51,06 дюйма)  |
| <b>DIN C1</b>            | 648,0 x 917,0 мм (25,51 x 36,10 дюйма)   |
| <b>DIN C2</b>            | 458,0 x 648,0 мм (18,03 x 25,51 дюйма)   |
| <b>DIN C3</b>            | 324,0 x 458,0 мм (12,76 x 18,03 дюйма)   |
| <b>DIN C4</b>            | 229,0 x 324,0 мм (9,02 x 12,76 дюйма)    |
| <b>20"x24"</b>           | 508,0 x 609,6 мм (20,00 x 24,00 дюйма)   |
| <b>18"x22"</b>           | 457,2 x 558,8 мм (18,00 x 22,00 дюйма)   |
| <b>14"x17"</b>           | 355,6 x 431,8 мм (14,00 x 17,00 дюймов)  |
| <b>12"x16"</b>           | 304,8 x 406,4 мм (12,00 x 16,00 дюймов)  |
| <b>10"x12"</b>           | 254,0 x 304,8 мм (10,00 x 12,00 дюймов)  |
| <b>10"x15"</b>           | 254,0 x 381,0 мм (10,00 x 15,00 дюймов)  |

| Размеры бумаги                  | Габариты   |
|---------------------------------|--|
| US Photo 16"x20"                | 406,4 x 508,0 мм (16,00 x 20,00 дюймов)  |
| Плакат 30"x40" (Poster 30"x40") | 762,0 x 1016,0 мм (30,00 x 40,00 дюймов)   |
| Плакат 20"x30" (Poster 20"x30") | 508,0 x 762,0 мм (20,00 x 30,00 дюймов)  |
| 13"x22"                         | 329,0 x 558,0 мм (12,95 x 21,97 дюйма)   |
| Плакат 300x900 мм               | 300,0 x 900,0 мм (11,81 x 35,43 дюйма)   |
| Пользовательский размер бумаги  | От 203,2 x 279,4 мм (8,00 x 11,00 дюймов) до 917,0 x 1600,0 мм (36,10 x 62,99 дюйма) |

### ▶▶▶ Примечание.

- Подробную информацию о нестандартных размерах см. в разделе "[Настройка размера бумаги \(специальный размер бумаги\)](#)" (Windows) или "Настройка размера бумаги (специальный размер бумаги)" (macOS).
- Печать без полей на листах не поддерживается.

## Использование бумаги, отличной от фирменной бумаги и одобренной бумаги

Во время использования этого принтера для печати на бумаге, отличной от фирменной бумаги Canon и одобренной бумаги, используйте бумагу, соответствующую перечисленным ниже условиям.

### ▶▶▶ Примечание.

- Информацию о фирменной бумаге Canon/одобренной бумаге см. в разделе "Список сведений о бумаге".
- Бумага, размер которой описан в разделе "Размеры бумаги" (См. в разделе "[Размеры бумаги](#)").
- Бумага, толщина которой описана в разделе "Толщина бумаги" в документе "Технические характеристики" (См. в разделе "[Технические характеристики](#)").
- Бумага, при печати на которой не растекаются чернила, и не остаются их излишки
- Бумага, которая не коробится при загрузке или печати

### ▶▶▶ Внимание!

- Если используется бумага, отличная от фирменной бумаги Canon и одобренной бумаги, компания Canon не предоставляет никакой гарантии относительно качества печати или свойств подачи бумаги. Информацию о фирменной бумаге Canon/одобренной бумаге см. в разделе "Список сведений о бумаге".

После загрузки бумаги в принтер выберите тип носителя на панели управления и в драйвере принтера, а затем выполните печать. Тип носителя можно легко выбрать из существующих параметров или же можно создать и использовать параметры для бумаги, которая используется.

## Печать с использованием существующих параметров

Можно легко выполнять печать, выбирая существующие параметры, которые предоставляются на панели управления принтера и в драйвере принтера. (См. в разделе "[Печать на бумаге, отличной от фирменной бумаги и одобренной бумаги, с помощью существующих параметров](#)").

## Печать с использованием дополнительных параметров

Вы можете использовать функцию Media Configuration Tool для добавления специальной бумаги, чтобы создать параметры, подходящие для любой другой бумаги, кроме фирменной бумаги Canon/ одобренной бумаги, и добавить эти параметры в качестве нового типа носителя на панель управления принтера' и в драйвер принтера. (См. в разделе "[Печать на бумаге, отличной от фирменной бумаги и одобренной бумаги, с помощью добавления типа носителя](#)").

## Печать на бумаге, отличной от фирменной бумаги и одобренной бумаги, с помощью существующих параметров

Можно легко и без сложной настройки параметров выполнить печать на бумаге, отличной от фирменной бумаги Canon и одобренной бумаги, выбрав существующие параметры, которые предоставляются на панели управления принтера и в драйвере принтера, в зависимости от используемого типа носителя. В существующие параметры входят универсальные параметры бумаги для различных типов носителей.

### »»» Внимание!

- Параметры для фирменной бумаги Canon, которые предоставляются на панели управления принтера и в драйвере принтера, оптимизированы для фирменной бумаги Canon. Если эти параметры выбрать для печати на бумаге, отличной от фирменной бумаги Canon, чернила могут растекаться, или печатающая головка может царапать бумагу. Чтобы легко выполнить печать на бумаге, отличной от фирменной бумаги Canon и одобренной бумаги, рекомендуется выбрать один из перечисленных ниже наборов универсальных параметров.

### »»» Примечание.

- Обзор типов носителей см. в разделе "[Типы бумаги](#)".
- Инструкции по выбору типа носителя на панели управления см. в разделе "[Типы бумаги](#)". Инструкции по выбору типа носителя в драйвере принтера см. в разделе "[Как открыть окно настройки драйвера принтера](#)" (Windows) или "Как открыть окно настройки драйвера принтера" (macOS).

## Выбор универсальных параметров бумаги

Эти параметры предусматривают широкий выбор бумаги, отличной от фирменной бумаги Canon и одобренной бумаги, поэтому они предотвратят растекание чернил и царапание печатающей головкой. Подробную информацию о зависимости между характеристиками бумаги, отличной от фирменной бумаги Canon и одобренной бумаги, и выбираемым типом носителя см. в разделе "Список сведений о бумаге".

### »»» Примечание.

- Если вы не можете получить желаемые результаты с помощью универсальных параметров бумаги, используйте функцию добавления специальной бумаги в Media Configuration Tool, чтобы создать параметры, подходящие для используемой бумаги. Подробную информацию см. в разделе "[Печать на бумаге, отличной от фирменной бумаги и одобренной бумаги, с помощью добавления типа носителя](#)".

## Печать на бумаге, отличной от фирменной бумаги и одобренной бумаги, с помощью добавления типа носителя

Media Configuration Tool имеет функцию добавления специальной бумаги для повышения качества печати и подачи бумаги при печати на бумаге, отличной от фирменной бумаги Canon или одобренной бумаги, по сравнению с использованием универсальных параметров. Вы можете использовать эту функцию для настройки таких параметров, как количество используемых чернил и высота печатающей головки, в соответствии с характеристиками используемой бумаги, чтобы повысить качество печати. Кроме того, вы можете добавить параметры, созданные с помощью этой функции, в качестве нового типа носителя на панель управления принтера и в драйвер принтера.

Для получения подробной информации о программе Media Configuration Tool обратитесь к следующему разделу.

- ➔ Руководство по Media Configuration Tool (Windows)
- ➔ Руководство по Media Configuration Tool (macOS)

### »»» Внимание!

- Для получения подробной информации о выборе добавленного типа носителя на панели управления см. в разделе "[Изменение типа бумаги](#)".
- Вы можете выбрать тип носителя для печати из списка **Тип носителя** в разделе **Главная** (Windows) или **Качество и носители** (macOS) в драйвере принтера. Подробную информацию см. в разделе "[Описание вкладки "Главная"](#)" (Windows) или "Качество и носители" (macOS).
- Рекомендуется использовать профиль ICC, созданный в специальном программном обеспечении для создания профилей, чтобы управлять цветом на бумаге, отличной от фирменной бумаги Canon или одобренной бумаги. Вы можете зарегистрировать созданный профиль ICC при создании специальной бумаги в Media Configuration Tool.

(См. "Добавление специальной бумаги" (Windows)).

(См. "Добавление специальной бумаги" (macOS)).

## Обновление информации о бумаге

---

Вы можете обновить сведения о носителе в принтере, применив последнюю версию файла с информацией о носителе.

Дополнительная информация о том, как применять файл с информацией о носителе, приведена ниже.

- ➔ [Руководство по Media Configuration Tool \(Windows\)](#)
- ➔ [Руководство по Media Configuration Tool \(macOS\)](#)

### »»» **Внимание!**

- Если вы используете Media Configuration Tool, новый файл с информацией о носителе загружается автоматически после выпуска на сайте Canon. Для загрузки файла с информацией о носителе необходим компьютер с интернет-соединением.

## Операции с рулонами

---

- **Загрузка рулонов в держатель рулона**
- **Загрузка рулонов в принтер**
- **Изменение типа бумаги**
- **Указание длины бумаги**
- **Извлечение рулона из принтера**
- **Снятие рулонов с держателя рулона**
- **Извлечение замятого рулона бумаги**
- **Ручная подача рулонной бумаги**
- **Отслеживание количества оставшейся в рулоне бумаги**
- **Установка продолжительности сушки для рулонов**
- **Указание способа обрезки для рулонов**
- **Автоматическая обрезка переднего края рулона бумаги**
- **Уменьшение количества пыли при обрезке рулонов**
- **Обнаружение замены рулона, выполненной, когда питание было отключено**

## Загрузка рулонов в держатель рулона

При печати на рулоне установите рулон на держатель рулона.

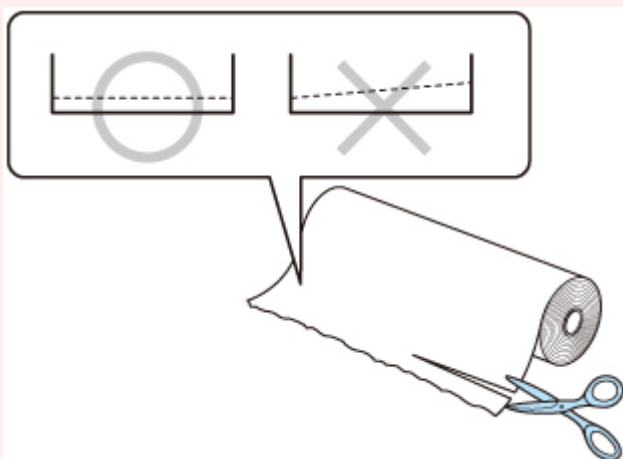
Рулоны бумаги бывают двух типов: для 2-дюймовых и 3-дюймовых стержневых насадок. При использовании 3-дюймового рулона прикрепите стержневую насадку для 3-дюймовой бумаги к держателю рулона и ограничителю держателя.

### ⚠ Осторожно!

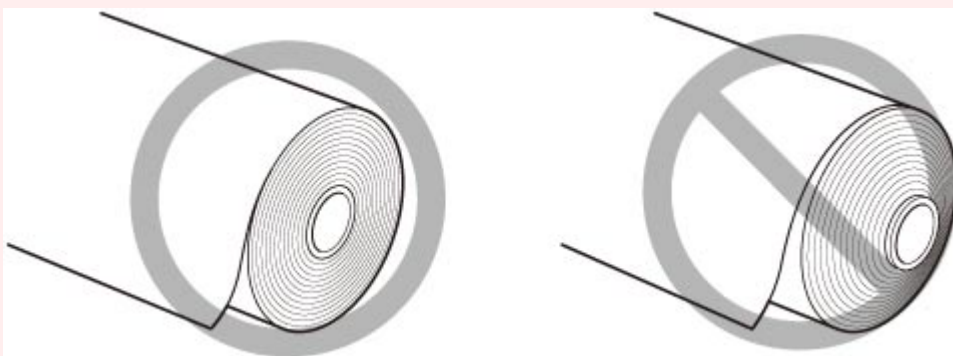
- Положите рулон горизонтально на стол или другую ровную поверхность таким образом, чтобы он не скатился или не упал. Рулоны имеют большой вес, и их падение может привести к травме.

### ▶▶▶ Внимание!

- Будьте осторожны в обращении с рулонами, чтобы не загрязнить поверхность для печати. Это может повлиять на качество печати. Во время операций с рулонами рекомендуется надевать чистые тканевые перчатки для защиты поверхности печати.
- Если край рулона неровный, грязный или имеет следы ленты, отрежьте его. В противном случае это может привести к возникновению проблем с подачей и повлиять на качество печати. Будьте осторожны, чтобы не разрезать какой-либо штрихкод, напечатанный на рулоне.



- Выровняйте края бумаги на обоих концах рулона. Это может привести к возникновению проблем с подачей.




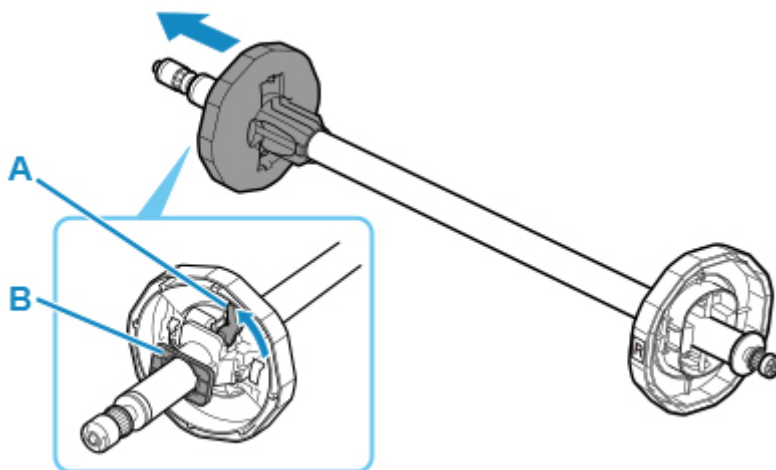
- При возникновении проблем с подачей сдвиньте спусковой рычаг и загрузите рулон бумаги заново.



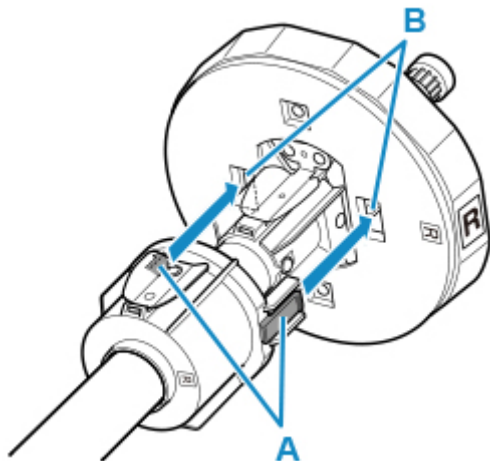
### ►► Примечание.

- Подробную информацию о размерах и типах рулонов, доступных для использования, см. в разделе "[Размеры бумаги](#)" или "Список сведений о бумаге".

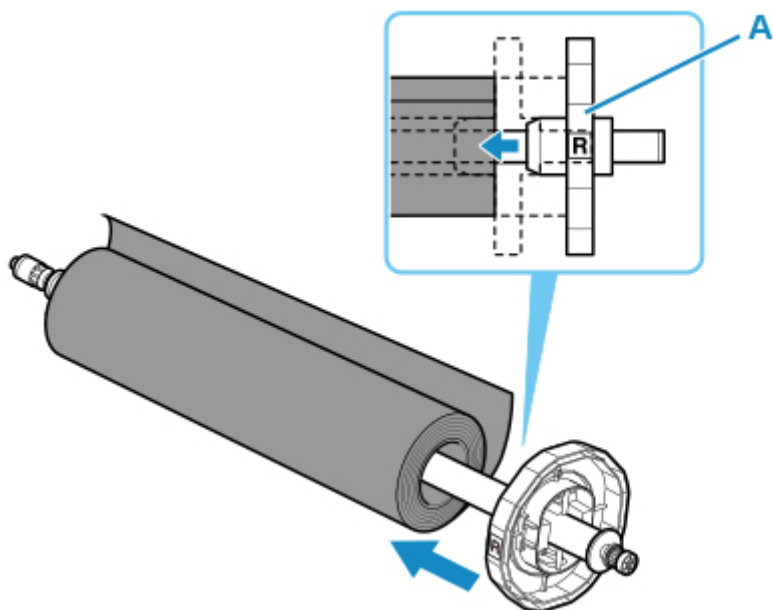
1. Поверните рычаг ограничителя держателя (А) к , чтобы снять блокировку, и удерживая в положении (В), извлеките ограничитель держателя из держателя рулона.



2. При использовании 3-дюймовой бумаги совместите выступы стержневой насадки для 3-дюймовой бумаги (А) с отверстиями держателя рулона (В) и закрепите.



3. Разместив рулон ведущим краем вперед, вставьте держатель рулона с правой стороны рулона. Вставьте до конца, пока рулон не коснется фланца (А) держателя рулона.

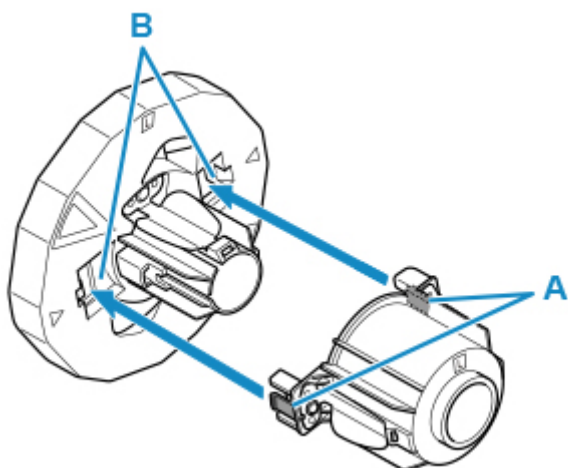



### »»» Внимание!

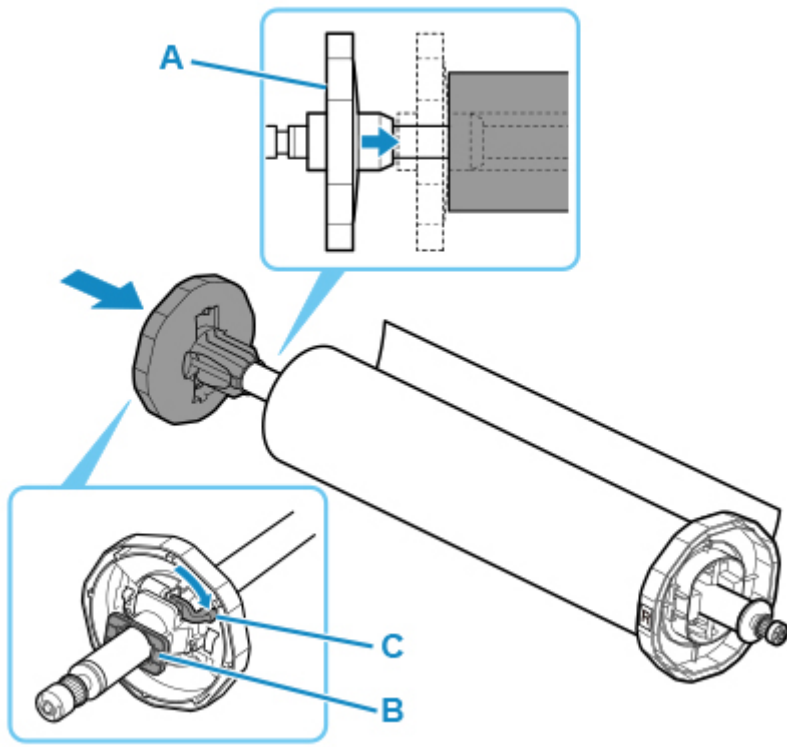
- Во время загрузки рулона избегайте сильных ударов принтера рулоном. Это может повредить держатель рулона.
- Если установить держатель рулона вертикально и опустить на него рулон бумаги, это может привести к повреждению держателя рулона.

4. При использовании 3-дюймового рулона прикрепите стержневую насадку для 3-дюймовой бумаги к ограничителю держателя.

Совместите выступы (A) насадки с отверстиями (B) на ограничителе держателя и прочно установите их.



5. Вставьте ограничитель держателя слева в держатель рулона, как показано на рисунке, и удерживая в положении (B), нажмите, пока фланец ограничителя держателя (A) не коснется рулона. Установите рычаг ограничителя держателя (C) в зафиксированное положение, повернув его к .



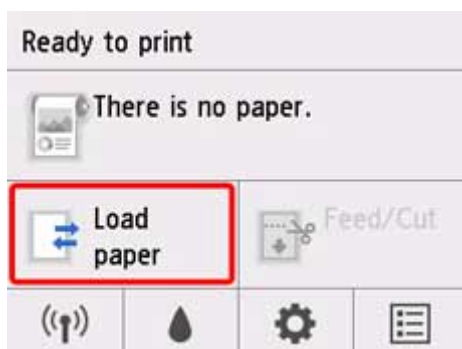
## Загрузка рулонов в принтер

Выполните эти пункты для загрузки рулонов в принтер.

### »»» Внимание!

- Перед загрузкой рулона убедитесь, что на внутренней поверхности верхней крышки или направляющей для выхода отсутствуют загрязнения. Если эти области загрязнены, рекомендуется предварительно очистить их. (См. в разделе "[Чистка внутренней поверхности верхней крышки.](#)")

1. Коснитесь **Загрузить бумагу (Load paper)** или **Заменить бумагу (Replace paper)** на главном экране панели управления.



### »»» Примечание.

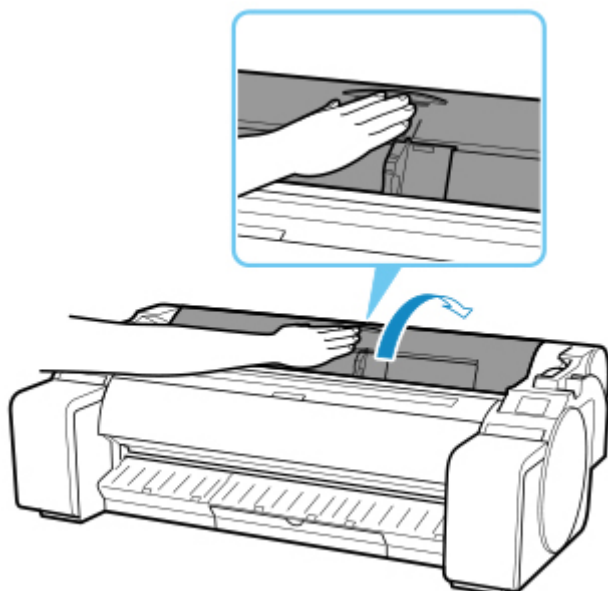
- Если главный экран не отображается, коснитесь кнопки **НАЧАЛО**.

2. Коснитесь **Вставьте рулон бумаги (Load roll paper)**.

### »»» Примечание.

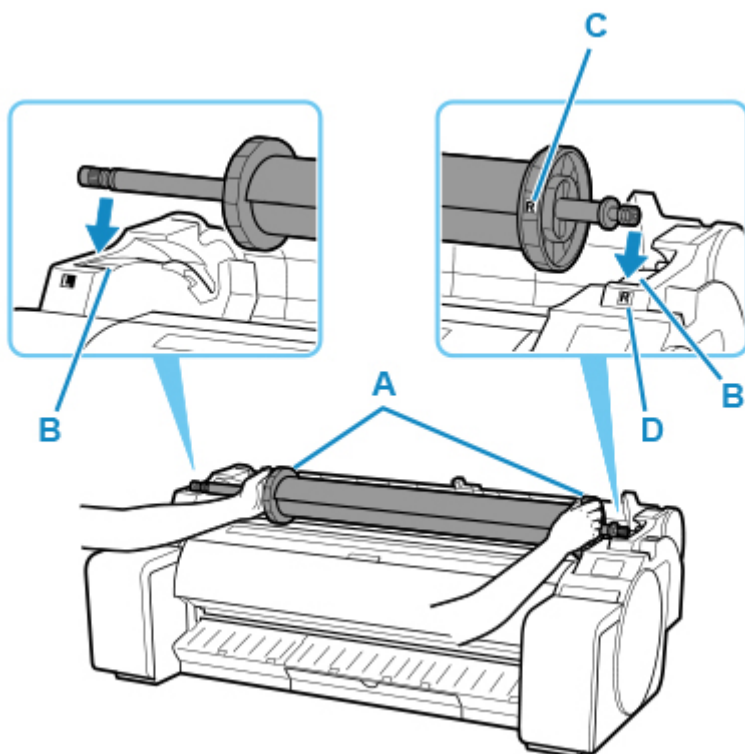
- В случае подачи бумаги, которая не будет использована, появится сообщение с запросом извлечь ее.  
Выполнив инструкции на экране, чтобы извлечь бумагу, перейдите к следующему шагу.

3. Расположите руки, как показано на рисунке, и откройте крышку для рулона бумаги.

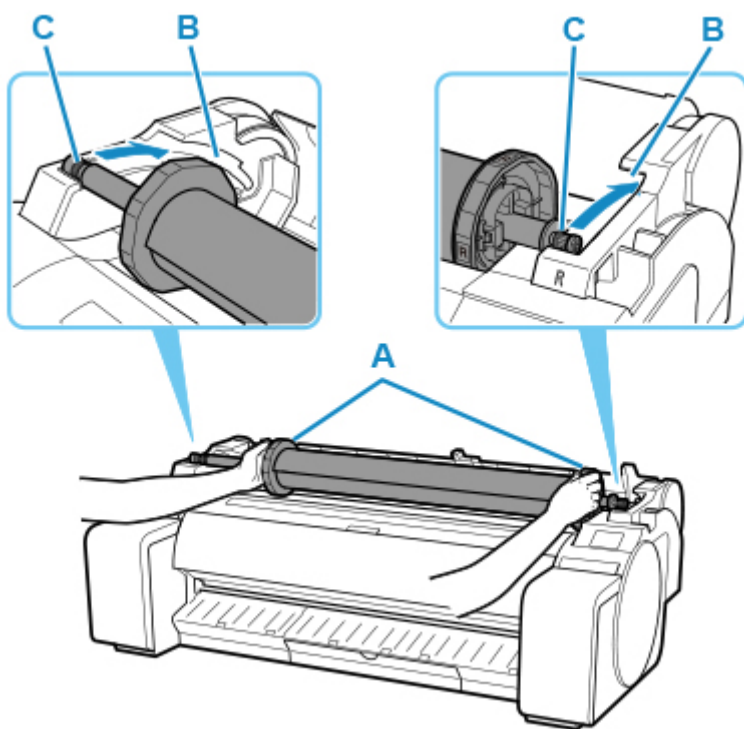


4. Удерживая фланец держателя рулона (A), поместите вал держателя рулона на опорный край держателя рулона (B).

Расположите держатель, как показано на рисунке, чтобы метка R (C) на держателе рулона находилась напротив метки R (D) на принтере.



5. Удерживая фланец держателя рулона (A), сдвиньте держатель вдоль скользящих направляющих (b) с обеих сторон. Установите держатель ровно в отверстие держателя рулона.



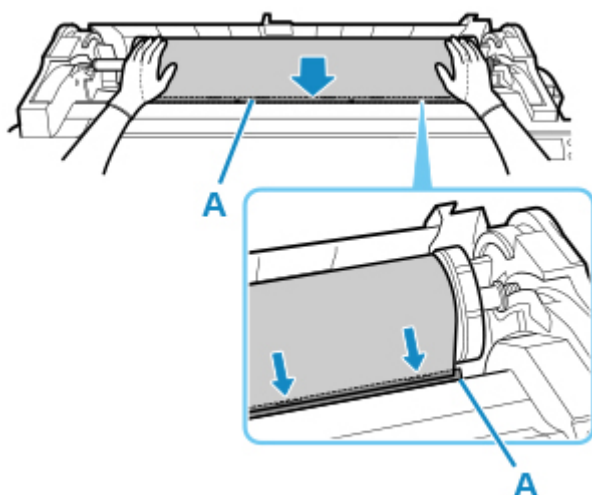
### **⚠ Осторожно!**

- Постарайтесь не устанавливать держатель рулона в принтер наоборот. Это может привести к повреждению принтера и держателя рулона.
- Не отпускайте фланцы до установки держателя в отверстие держателя рулона.
- Будьте осторожны, чтобы не защемить пальцы между скользящими направляющими (В) и валом держателя рулона (С) при загрузке рулонов.

### **»»» Внимание!**

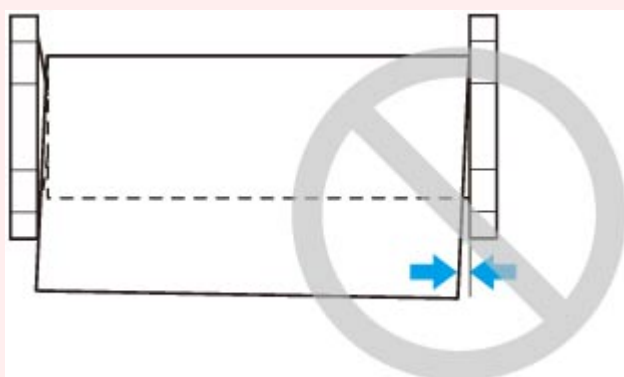
- Если ведущий край рулона бумаги обрезается криво или сгибается, бумага может подаваться неправильно. Обрежьте ведущий край рулона бумаги ножницами или аналогичным инструментом и выпрямите его.
- Загрузите рулон бумаги таким образом, чтобы он находился в правильном положении.

6. Вставьте край рулона в отверстие для подачи (А) и вытяните бумагу вперед, пока не прозвучит тональный сигнал.



### »»» Внимание!

- Если рулон бумаги размотался, удалите свободную часть перед загрузкой рулона.
- Будьте осторожны, чтобы не загрязнить поверхность бумаги рулона для печати во время ее загрузки в слот. Это может повлиять на качество печати. Во время операций с рулонами рекомендуется надевать чистые тканевые перчатки для защиты поверхности печати.
- Если бумага сморщена или покороблена, выпрямите ее перед загрузкой.
- Загрузите рулон таким образом, чтобы не было щели между правым краем бумаги и держателем рулона.



7. Когда начнется подача бумаги, выполните указанные ниже действия на основе настройки **Распр.оставшуюся часть рул. (Manage remaining roll amount)** и штрихкода, напечатанного на рулонах (см. в разделе "[Отслеживание количества оставшейся в рулоне бумаги](#)").

- При выборе значения **Выключить (Disable)** или **Только предупр. сообщение (Warning message only)** для параметра **Распр.оставшуюся часть рул. (Manage remaining roll amount)**.

На панели управления откроется меню для выбора типа носителя. На панели управления выберите тип носителя, который будет использоваться.

- Если выбрано значение **Штрихкоды для параметра Распр.оставшуюся часть рул., и на рулоне напечатан штрихкод.**

Тип и оставшееся количество бумаги автоматически определяется на основе напечатанного на рулоне штрихкода. Нет необходимости устанавливать тип и длину бумаги.

- Если выбрано значение **Штрихкоды для параметра Распр.оставшуюся часть рул., и на рулоне не напечатан штрихкод.**

Меню выбора типа и длины носителя отображается на панели управления. На панели управления выберите тип носителя, который будет использоваться, и укажите его длину.

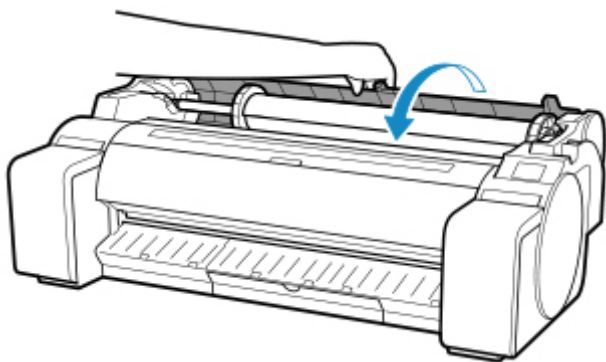
### »»» **Внимание!**

- При выборе значения **Включить** для параметра **Сохранить тип носителя** нет необходимости устанавливать тип бумаги.
- Обрежьте край рулона, воспользовавшись функцией **Обрезать бумагу**, если край помят или загрязнен. (См. в разделе "[Указание способа обрезки для рулонов](#)").
- При выборе типа носителя на панели управления убедитесь, что тип носителя, установленный в драйвере принтера, совпадает с типом носителя, загруженного в принтер.

### »»» **Примечание.**

- Подробную информацию о доступных типах носителей см. в разделе "Список сведений о бумаге".

8. Закройте крышку для рулона бумаги, придерживая ее, как показано на рисунке.



### »»» **Примечание.**

- После подачи бумаги обрежьте край рулона, если он загрязнен или если после удаления помятых краев остались заусенцы от ножниц или резака. (См. в разделе "[Указание способа обрезки для рулонов](#)").
- Настройка выравнивания печатающей головки в соответствии с типом бумаги, которая будет использоваться при печати, может улучшить качество печати. (См. в разделе "[Автоматическая настройка выравнивания линий и коррекции цветов](#)").



## Изменение типа бумаги

Для изменения типа бумаги, указанного в принтере после загрузки бумаги, выполните следующие шаги.

Если вы продолжите использовать тот же тип бумаги и установите для параметра **Сохранить тип носителя** значение **Включить**, при загрузке бумаги будет автоматически выбираться тип носителя, выбранный до установки значения **Включ.** и вам не придется выбирать тип носителя. (См. в разделе "[Регулярное использование одинакового типа бумаги](#)").

### »»» Внимание!

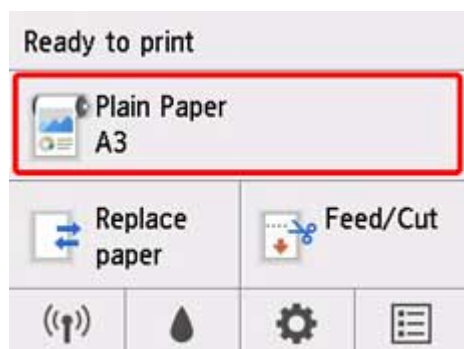
- Для получения максимального качества печати принтер выполняет точную настройку высоты печатающей головки и количества подаваемой бумаги для каждого ее типа. Перед выполнением печати убедитесь, что для использования выбран правильный тип бумаги.
- Поскольку принтер точно настраивает количество подаваемой бумаги для каждого ее типа, ширина полей и размер напечатанных изображений зависят от типа используемой бумаги. Если ширина полей и размер изображений отличаются от ожидаемых, настройте количество подаваемой бумаги.  
(См. в разделе "[Настройка величины подачи](#)").
- Области печати рулонов и листов различаются: нижнее поле на листах больше, чем на рулонах.  
(См. в разделе "[Область печати](#)").

## Изменение типа бумаги

### »»» Примечание.

- При загрузке рулона на панели управления откроется меню для выбора типа носителя. Коснитесь типа носителя.  
Если на рулоне не напечатан штрихкод, и для параметра **Распр.оставшуюся часть рул.** (**Manage remaining roll amount**) установлено значение "Штрихкоды", укажите длину рулона после выбора типа носителя. (См. в разделе "[Указание длины бумаги](#)").

1. Коснитесь области отображения параметров бумаги на главном экране панели управления.



### »»» Примечание.

- Если главный экран не отображается, нажмите на кнопку **НАЧАЛО**.

2. Коснитесь пункта **Парам. бумаги (Paper settings)**.
3. Коснитесь **Тип**.
4. Коснитесь типа носителя рулона, загруженного в принтер.
5. Коснитесь **Зарегистрир. (Register)**.

### »»» Внимание!


- Убедитесь, что для использования выбран правильный тип бумаги. Если это значение не будет совпадать с типом загруженной бумаги, могут возникать ошибки при подаче, и может ухудшиться качество печати.

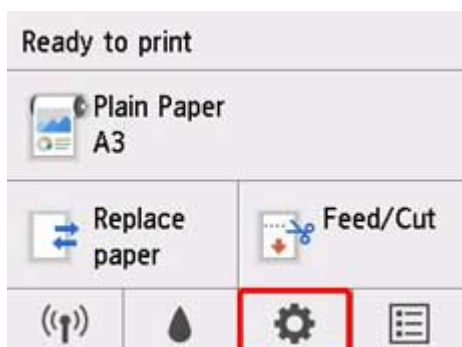
### »»» Примечание.

- Подробную информацию и типах носителей см. в разделе "Список сведений о бумаге". В заводских параметрах по умолчанию в качестве типа носителя выбрано **Обычная бумага (Plain Paper)**.
- Во время работы со спусковым рычагом параметры автоматически возвращаются к последнему выбранному типу носителя.

## Регулярное использование одинакового типа бумаги

Настройте этот параметр, чтобы при загрузке того же типа бумаги в дальнейшем автоматически выбирались текущие значения параметра типа носителя.

1. Коснитесь  (**Настройка (Setup)**) на главном экране панели управления.



### »»» Примечание.

- Если главный экран не отображается, нажмите на кнопку **НАЧАЛО**.

2. Коснитесь **Параметры устройства (Device settings)**.

3. Коснитесь **Параметры бумаги**.

4. Коснитесь **Сохранить тип носителя**.

5. Коснитесь **Включить (Enable)**.

»» **Примечание.**

- Указанные значения параметра типа носителя обновляются в следующих ситуациях.
  - Если при использовании листов задание печати отправляется до загрузки листа, значение параметра типа носителя обновляется в соответствии с типом бумаги, указанным в задании печати.
  - Если на рулоне напечатан штрихкод, и вы установили для параметра **Распр.оставшуюся часть рул. (Manage remaining roll amount)** значение "Штрихкоды" в меню панели управления, параметры типа носителя обновляются в соответствии с типом носителя, указанным на штрихкоде.
- Сведения об изменении значения параметра типа носителя см. в разделе "[Изменение типа бумаги](#)".

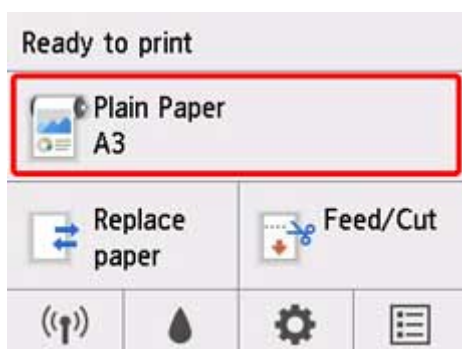
## Указание длины бумаги

В случае изменения длины бумаги после подачи бумаги укажите длину следующим образом.

### Примечание.

- Укажите длину рулона, если для параметра **Распр.оставшуюся часть рул.** установлено значение **Штрихкоды**. (См. в разделе "[Отслеживание количества оставшейся в рулоне бумаги](#)").

1. Коснитесь области отображения параметров бумаги на главном экране панели управления.



### Примечание.

- Если главный экран не отображается, нажмите на кнопку **НАЧАЛО**.

2. Коснитесь пункта **Парам. бумаги (Paper settings)**.
3. Коснитесь пункта **Дополнит. (Advanced)**.
4. Коснитесь **Длина**.
5. Укажите длину рулона бумаги.

Укажите длину рулона следующим образом.

1. Коснитесь поля ввода цифровых значений.
2. Коснитесь клавиатуры на панели управления, введите длину рулона, а затем коснитесь **ОК**.
3. Проверьте введенное значение и коснитесь **ОК**.

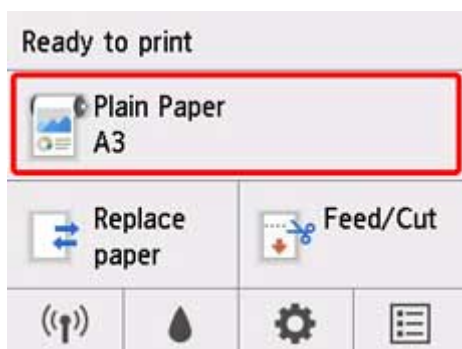
## Извлечение рулона из принтера

Извлекайте рулоны из принтера следующим образом.

### »»» Примечание.

- Если необходимо отрезать напечатанный рулон, выберите опцию **Подача/обрезка** в меню принтера и отрежьте рулон в нужном месте. (См. в разделе "[Указание способа обрезки для рулонов](#)").

1. Коснитесь области отображения параметров бумаги на главном экране панели управления.



### »»» Примечание.

- Если главный экран не отображается, нажмите на кнопку **НАЧАЛО**.

2. Коснитесь **Извлеките бумагу**.

3. Коснитесь **Да (Yes)**.

Рулон перемотан.

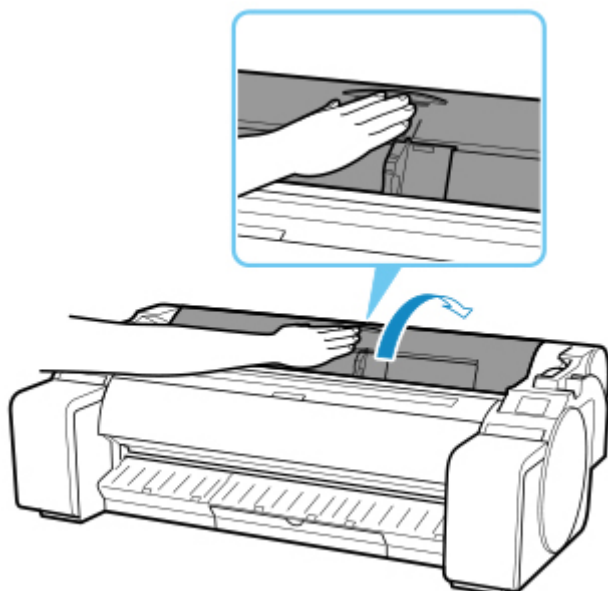
### »»» Внимание!

- Если для параметра **Распр.оставшуюся часть рул.** установлено значение **Штрихкоды** в меню панели управления, на ведущем крае рулона бумаги печатается штрихкод.

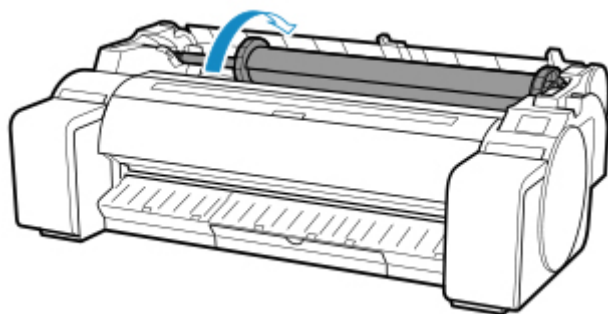
Не извлекайте рулон, пока не будет напечатан штрихкод. После этого будет невозможно отследить количество оставшейся рулонной бумаги. (См. в разделе "[Отслеживание количества оставшейся в рулоне бумаги](#)").



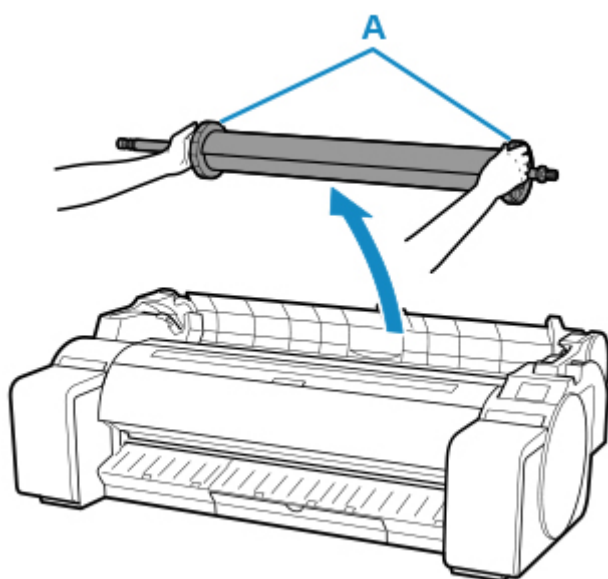
4. Расположите руки, как показано на рисунке, и откройте крышку для рулона бумаги.



5. Обеими руками поверните держатель рулона назад для перемотки рулона.



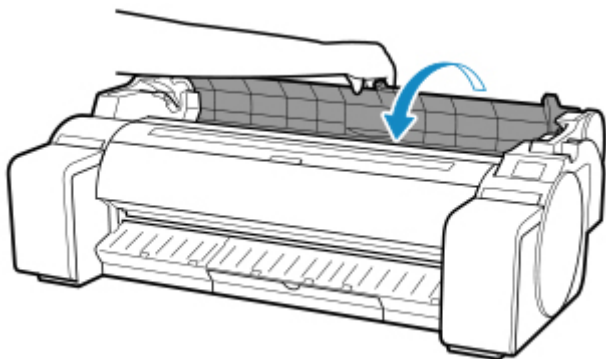
6. Удерживайте держатель рулона за фланцы (A), а затем извлеките из отверстия держателя рулона.



### »»» Примечание.

- Инструкции по извлечению узла держателя рулона из рулонов см. в разделе "[Снятие рулонов с держателя рулона](#)".


7. Закройте крышку для рулона бумаги, придерживая ее, как показано на рисунке.

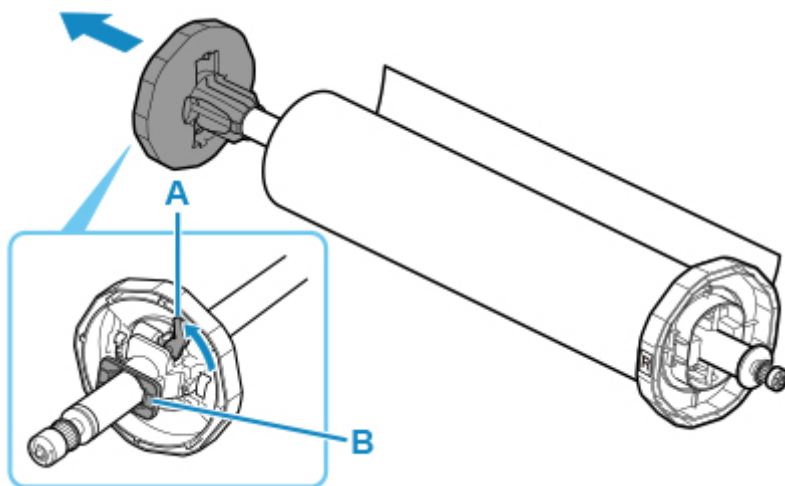


### »»» Примечание.

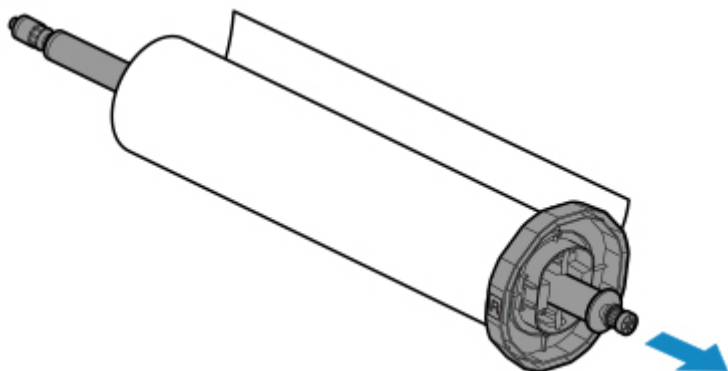
- Для загрузки нового рулона бумаги в принтер на этом этапе см. раздел "[Загрузка рулонов в принтер](#)".
- Выполните очистку внутри верхней крышки перед загрузкой бумаги. (См. в разделе "[Чистка внутренней поверхности верхней крышки](#)").

## Снятие рулонов с держателя рулона

1. Поверните рычаг ограничителя держателя (А) к , чтобы снять блокировку, и удерживая в положении (В), извлеките ограничитель держателя из держателя рулона.



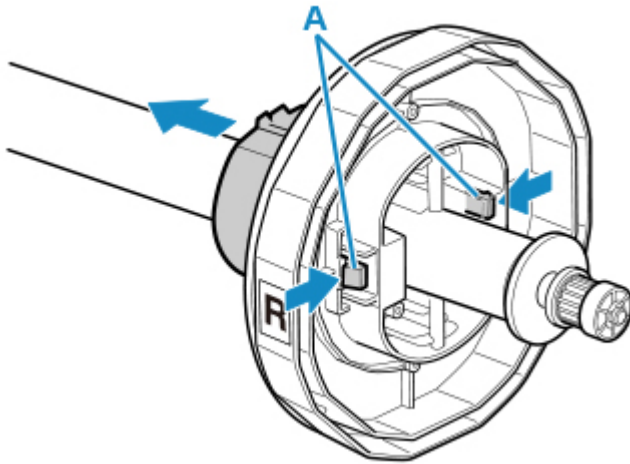
2. Извлеките держатель рулона из рулона.



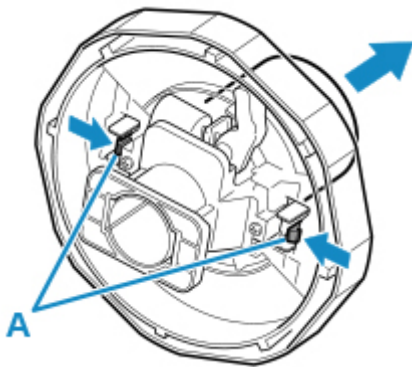
3. Чтобы извлечь стержневую насадку для 3-дюймовой бумаги, нажмите на выступы (А) внутрь и извлеките насадку.

- Сторона держателя рулона





- Сторона ограничителя держателя



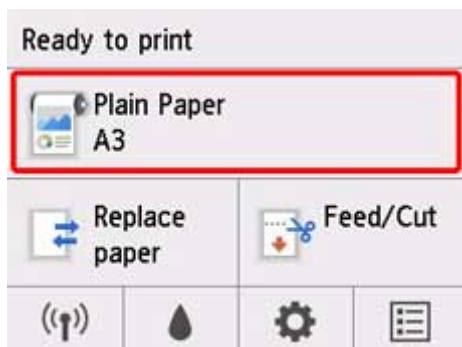
### »»» Внимание!

- Храните рулон в оригинальной сумке или коробке, вдали от высокой температуры, влажности и прямых солнечных лучей. Если бумага будет храниться неправильно, поверхность печати может быть повреждена, что может повлиять на качество печати при повторном ее использовании.

## Ручная подача рулонной бумаги

После подачи рулона бумаги вы можете перемещать его вперед и назад.

1. Коснитесь области отображения параметров бумаги на главном экране панели управления.



### ▶▶▶ Примечание.

- Если главный экран не отображается, нажмите на кнопку **НАЧАЛО**.

2. Коснитесь **Подача/Обрезка (Feed/Cut)**.

3. Коснитесь **Подать** и **Смотать** для перемещения рулона вперед или назад.

### ▶▶▶ Примечание.

- При однократном нажатии кнопки **Подать** или **Смотать** рулон перемещается приблизительно на 1 мм (0,04 дюйма).  
При удержании кнопки **Подать** или **Смотать** рулон будет перемещаться, пока вы не отпустите кнопку. Если сообщение "**Дальнейшая подача бумаги невозможна. (Cannot advance the paper any more.)**" отображается на панели управления, отпустите кнопку.

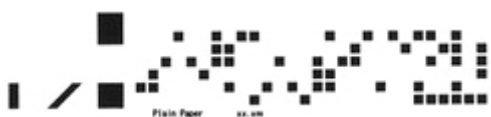
4. Коснитесь **ОК**, определив положение рулона бумаги.

## Отслеживание количества оставшейся в рулоне бумаги

Существует два способа отслеживания количества оставшейся в рулоне бумаги: с помощью штрихкода и с помощью оценки.

### Отслеживание количества оставшейся в рулоне бумаги с помощью штрихкода


Если установить для параметра **Распр.оставшюся часть рул.** значение **Штрихкоды** в разделе **Параметры устройства** на главном экране, количество оставшейся бумаги в рулоне и сведения о типе носителя печатаются в виде штрихкода и текста после извлечения бумаги. Если для параметра **Распр.оставшюся часть рул.** установлено значение **Штрихкоды**, и вы загружаете рулон со штрихкодом, тип носителя и оставшееся количество бумаги автоматически определяются после загрузки рулона. Штрихкод будет отрезан после считывания.

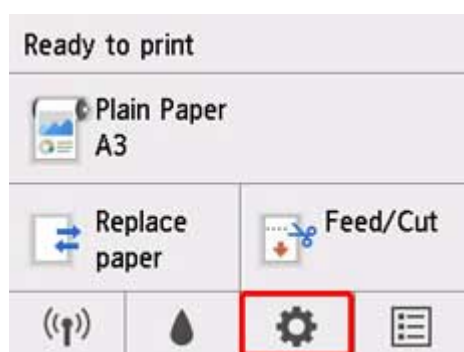


#### »»» Внимание!

- Если штрихкод на рулоне не обнаружен, введите тип и длину бумаги на панели управления. Также длину бумаги можно установить с помощью параметра **Длина рул. (изм.пар.по умолч.)**.  
➔ [Установка значения по умолчанию для количества оставшейся в рулоне бумаги при его определении с помощью штрихкода](#)

Выполните следующие инструкции при установке для параметра **Распр.оставшюся часть рул.** значения **Штрихкоды**.

1. Коснитесь  (**Настройка (Setup)**) на главном экране панели управления.



#### »»» Примечание.

- Если главный экран не отображается, нажмите на кнопку **НАЧАЛО**.

2. Коснитесь **Параметры устройства (Device settings)**.

3. Коснитесь **Параметры бумаги**.
4. Коснитесь **Распр.оставшуюся часть рул.**
5. Коснитесь **Штрихкоды**.
6. Проверьте длину рулона бумаги.

»»» **Примечание.**

- Отображаемую длину рулона бумаги можно установить с помощью параметра **Длина рул. (изм.пар.по умолч.)**.
  - ➔ [Установка значения по умолчанию для количества оставшейся в рулоне бумаги при его определении с помощью штрихкода](#)
- Если отображаемая длина рулона бумаги отличается от фактически используемой, установите фактическую длину.

7. Выберите время отображения предупреждающего сообщения.

»»» **Примечание.**

- Если вы установите большее значение в разделе **Парам.предупр.об остатке рул.**, предупреждающее сообщение будет отображаться раньше.

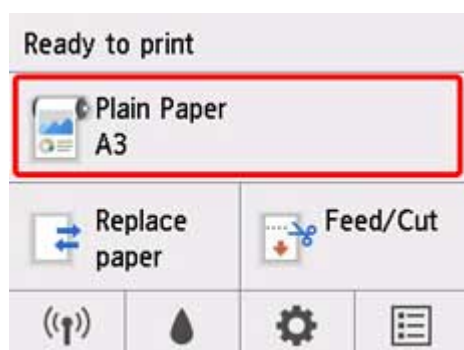
### **Установка значения по умолчанию для количества оставшейся в рулоне бумаги при его определении с помощью штрихкода**

Если вы выберете значение **Штрихкоды** для параметра **Распр.оставшуюся часть рул.** и подадите рулон бумаги, на котором не напечатан штрихкод, например, новый рулон, отобразится экран с запросом ввода длины рулона бумаги (оставшегося количества).

На этом экране отображается значение длины (оставшегося количества) по умолчанию. Если длина указана неверно, коснитесь экрана и введите требуемую длину.

Если необходимо изменить значение длины (оставшегося количества) по умолчанию, выполните указанные ниже действия.

1. Коснитесь области отображения параметров бумаги на главном экране панели управления.



## »»» Примечание.

- Если главный экран не отображается, нажмите на кнопку **НАЧАЛО**.

2. Коснитесь пункта **Парам. бумаги (Paper settings)**.
3. Коснитесь пункта **Дополнит. (Advanced)**.
4. Коснитесь **Длина рул. (изм.пар.по умолч.)**.

## Отслеживание количества оставшейся в рулоне бумаги с помощью оценки

Если для параметра **Распр.оставшуюся часть рул. (Manage remaining roll amount)** установлено значение **Только предупр. сообщение (Warning message only)** в разделе **Параметры устройства (Device settings)** на главном экране, и количество оставшейся бумаги в рулоне уменьшается, индикатор состояния на панели управления загорается оранжевым цветом, и отображается предупреждающее сообщение. Штрихкод не печатается.

Время отображения предупреждающего сообщения можно установить с помощью параметра **Парам.предупр.об остатке рул.**. Если вы установите большее значение в разделе **Парам.предупр.об остатке рул.**, предупреждающее сообщение будет отображаться раньше.

## »»» Внимание!

- Если тип бумаги выбран неправильно, оставшееся количество бумаги в рулоне может быть рассчитано неверно.
- При использовании типов бумаги, не указанных в разделе "Список сведений о бумаге", установите толщину бумаги и размер стержневой насадки с помощью Media Configuration Tool.
  - ➔ Руководство по Media Configuration Tool (Windows)
  - ➔ Руководство по Media Configuration Tool (macOS)


## Установка продолжительности сушки для рулонов

Когда используется бумага, требующая более длительного высыхания чернил, при извлечении бумаги на ее поверхность могут попасть чернила и загрязнить ее. В таком случае можно улучшить ситуацию, установив время ожидания высыхания чернил после печати.

### »»» Примечание.

- Если резак касается поверхности бумаги, на которой еще не высохли чернила, он может поцарапать или испачкать ее, либо бумага может загрязниться на выходе из принтера.

Чтобы дождаться высыхания чернил и предотвратить падение отпечатанных материалов после печати, установите для параметра **Режим обрезки** в меню принтера значение **Задержка на выходе**. (См. в разделе "[Указание способа обрезки для рулонов](#)").

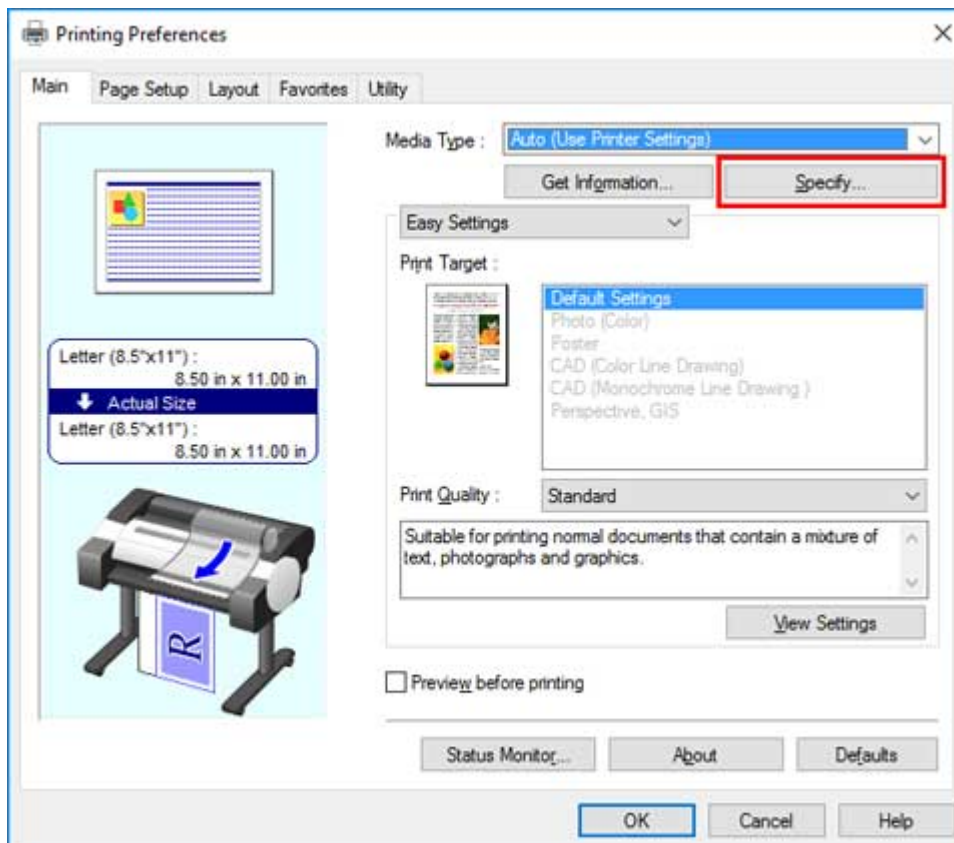
- Параметры также можно устанавливать на панели управления принтера. В разделе  (**Настройка (Setup)**) на главном экране выберите **Параметры устройства (Device settings)**>**Параметры бумаги (Paper-related settings)**>**Доп. параметры бумаги (Advanced paper settings)**>(выбор типов носителя) и задайте параметр **Пауза между операц. сканир. (Pause between scans)** или **Пауза между страницами (Pause between pages)**.

## Windows

1. Откройте диалоговое окно драйвера принтера.

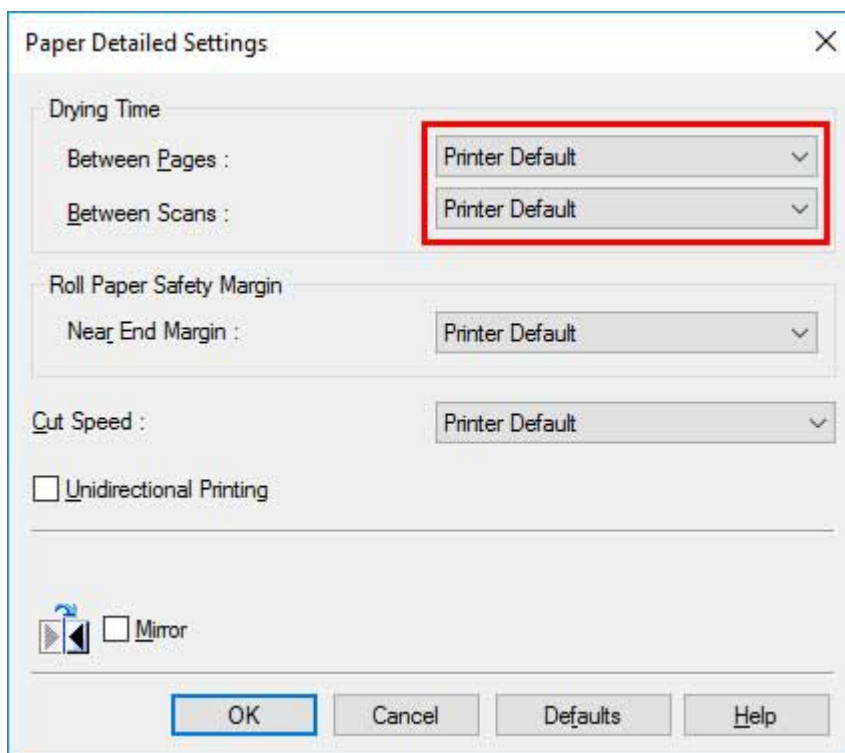
(См. в разделе "[Как открыть окно настройки драйвера принтера](#)").

2. Выберите лист **Главная** и нажмите **Задать...** для **Тип носителя**.



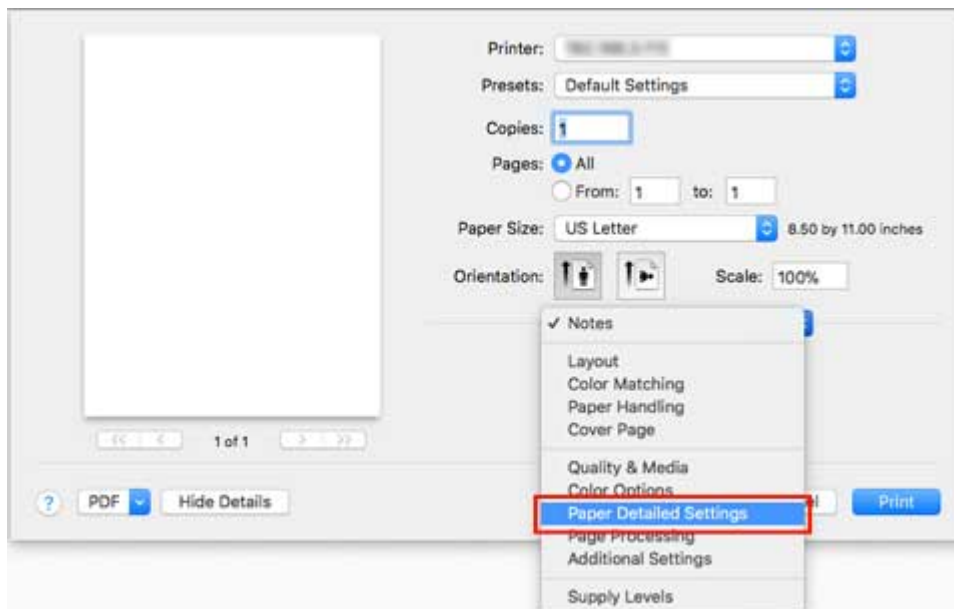
3. В отобразившемся диалоговом окне **Подроб. настройки бумаги** выберите требуемые значения из списков **Между страницами** и **Между сеансами сканирования** в **Продолжительность сушки**, а затем нажмите **ОК**.

(См. в разделе "[Описание вкладки "Главная"](#)").



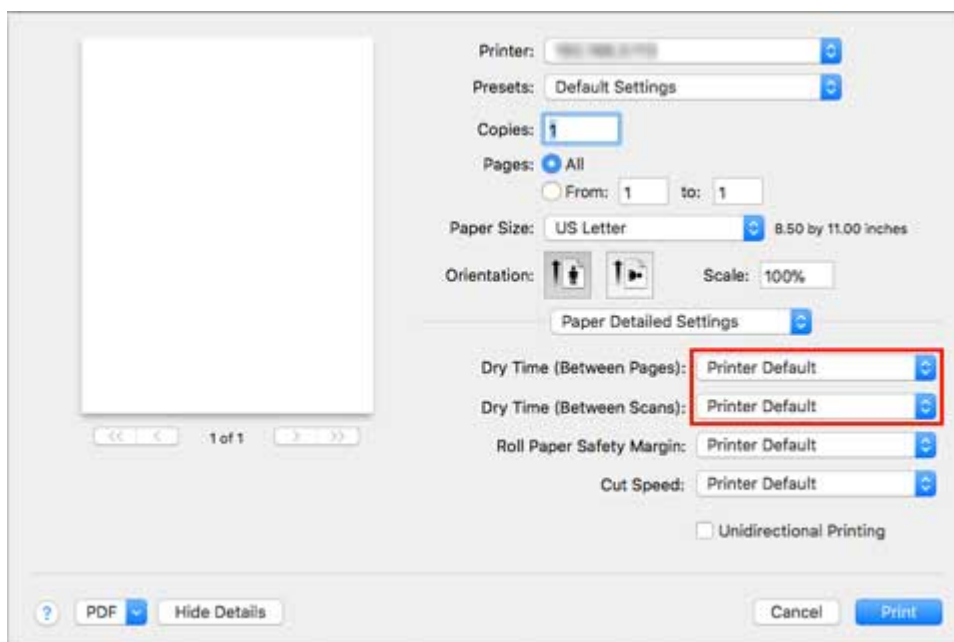
## macOS

1. Выберите пункт **Напечатать (Print)** в меню приложений.
2. Выберите панель **Подроб. настройки бумаги**.



3. Выберите требуемые значения из списка для параметров **Время сушки (между стр.)** и **Время сушки (между скан)**.

(См. в разделе "Подробные настройки бумаги").





## Указание способа обрезки для рулонов

Способ обрезки рулона после извлечения зависит от параметров принтера.

- **Автоматическая обрезка**

Рулон автоматически обрезается с помощью ножа для обрезки в соответствии с параметрами драйвера принтера.

- Настройка принтера

Коснитесь области отображения параметров бумаги >**Параметры бумаги (Paper settings)**>**Дополнит. (Advanced)**>**Режим обрезки (Cutting mode)**>**Автоматическая обрезка (Automatic cut)**

- Настройка драйвера

**Автом. Обрезка (Automatic Cutting)**>Да (Yes)

- ➔ См. в разделе "[Обрезка рулона бумаги после печати](#)" (Windows).
- ➔ См. в разделе "Обрезка рулона бумаги после печати" (macOS).

- **[Извлечение \(когда поверхность бумаги царапается / чтобы подождать высыхания чернил\)](#)**

Выберите этот пункт с помощью панели управления, чтобы переместить резак, и обрежьте бумагу. Если установлено значение **Автоматическая обрезка**, бумага падает и может тереться о корзину, что может привести к повреждению поверхности для печати, но вы можете использовать этот способ и поддерживать бумагу во избежание ее падения и повреждения. Кроме того, вы можете предотвратить падение еще не высохшей бумаги, визуально проверив степень высыхания чернил, а затем обрезав бумагу.

После печати коснитесь **Обрез. бум.** и обрежьте рулон бумаги с помощью ножа для обрезки.

- Настройка принтера

Коснитесь области отображения параметров бумаги >**Параметры бумаги (Paper settings)**>**Дополнит. (Advanced)**>**Режим обрезки (Cutting mode)**>**Задержка на выходе (Eject cut)**

- Настройка драйвера

**Автом. Обрезка (Automatic Cutting)**>Да (Yes)

- ➔ См. в разделе "[Обрезка рулона бумаги после печати](#)" (Windows).
- ➔ См. в разделе "Обрезка рулона бумаги после печати" (macOS).

- **[Вручную \(при использовании носителя, который нельзя обрезать с помощью ножа для обрезки\)](#)**

Выберите этот параметр, если бумагу невозможно обрезать с помощью ножа для обрезки.

Отрежьте каждую страницу от рулона с помощью ножниц. Для непрерывной печати (если вы планируете разрезать каждую страницу позднее) выберите **Автом. Обрезка (Automatic Cutting)**>Да (Yes) или выберите **Направляющая обрезки (Print Cut Guideline)**.

- Настройка принтера

Коснитесь области отображения параметров бумаги >**Параметры бумаги (Paper settings)**>**Дополнит. (Advanced)**>**Режим обрезки (Cutting mode)**>**Пользоват. обрезка (User cut)**

- Настройка драйвера

**Автом. Обрезка (Automatic Cutting)**>**Нет (No), Да (Yes), Направляющая обрезки (Print Cut Guideline)**

➔ См. в разделе "[Обрезка рулона бумаги после печати](#)" (Windows).

➔ См. в разделе "Обрезка рулона бумаги после печати" (macOS).

- **[Обрезание бумаги \(обрезание рулона в указанном положении\)](#)**

Выберите этот параметр, если вы хотите обрезать бумагу, управляя ножом для обрезки с помощью панели управления после печати, если значения **Нет (No)** или **Направляющая обрезки (Print Cut Guideline)** выбраны для параметра **Автом. Обрезка (Automatic Cutting)** в драйвере принтера.

В противном случае выберите эту опцию, если нужно обрезать край рулона после загрузки рулона.

- Настройка принтера

Коснитесь области отображения параметров бумаги >**Подача/обрезка (Feed/cut)**>**Обрезать бумагу (Cut paper)**>**Да (Yes)**

- Настройка драйвера

**Автом. Обрезка (Automatic Cutting)**>**Нет (No), Да (Yes), Направляющая обрезки (Print Cut Guideline)**

➔ См. в разделе "[Обрезка рулона бумаги после печати](#)" (Windows).

➔ См. в разделе "Обрезка рулона бумаги после печати" (macOS).

## »»» Примечание.

- Параметры "Автоматически" и "Извлечение" применимы только при выборе **Автом. Обрезка (Automatic Cutting)**>**Да (Yes)** в драйвере принтера.
- При выборе опции "Извлечение" печать не возобновляется после постоянной печати серии заданий, пока рулон не будет обрезан.
- **Задержка на выходе (Eject cut)** или **Пользоват. обрезка (User cut)** является предустановленным вариантом выбора в режиме **Режим обрезки (Cutting mode)** для некоторых типов бумаги. Для этой бумаги рекомендуется использовать предустановленный режим обрезки.
- Если документы, печать которых осуществляется с помощью параметров "Автоматически", "Извлечение" или ручной обрезки, короткие, то рулоны подаются в определенном количестве перед обрезкой для предотвращения проблем с обрезкой и извлечением бумаги. В некоторых случаях это может привести к образованию более широкого нижнего поля.

Обрезайте рулоны вручную в перечисленных ниже случаях:

## Извлечение (когда поверхность бумаги царапается / чтобы подождать высыхания чернил)

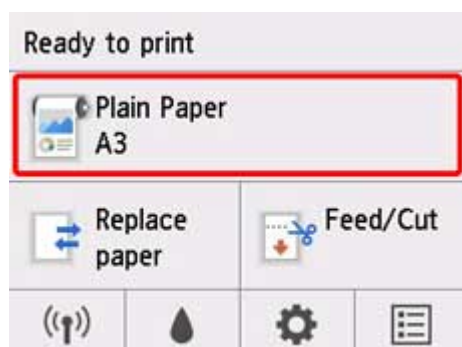
### Внимание!

- При обрезке широких напечатанных документов после их извлечения, необходимо два человека для поддержки документов. Если бумага упадет, напечатанные документы могут быть повреждены.
- Не поднимайте бумагу при удерживании напечатанных документов перед обрезкой. Если бумага поднимется, это может повлиять на качество печати или привести к неровной обрезке краев.

### Примечание.

- После выполнения приведенного ниже пункта, в следующий раз можно начать процедуру с пункта 7.
  - Печать во второй и последующие разы
  - Печать после замены бумаги на тот же тип

1. Коснитесь области отображения параметров бумаги на главном экране панели управления.



### Примечание.

- Если главный экран не отображается, нажмите на кнопку **НАЧАЛО**.

2. Коснитесь пункта **Парам. бумаги (Paper settings)**.
3. Коснитесь пункта **Дополнит. (Advanced)**.
4. Коснитесь **Режим обрезки**.
5. Коснитесь **Задержка на выходе**.
6. Выполните печать задания.

После завершения печати принтер остановит работу, не выполняя обрезку.

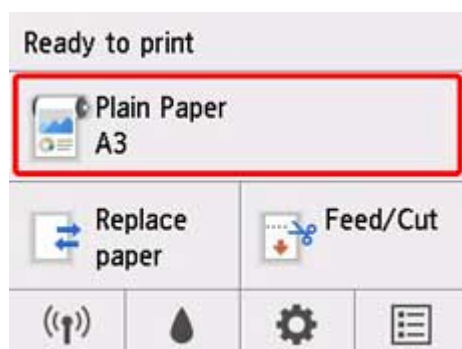
7. Удерживая отпечатанный документ за нижний край, чтобы предотвратить его падение, коснитесь **Обрез. бум. (Cut paper)** для обрезки рулона бумаги.

## **Вручную (при использовании носителя, который нельзя обрезать с помощью ножа для обрезки)**

### **»»» Примечание.**

- После выполнения приведенного ниже пункта, в следующий раз можно начать процедуру с пункта 8.
  - Печать во второй и последующие разы
  - Печать после замены бумаги на тот же тип

1. Коснитесь области отображения параметров бумаги на главном экране панели управления.



### **»»» Примечание.**

- Если главный экран не отображается, нажмите на кнопку **НАЧАЛО**.

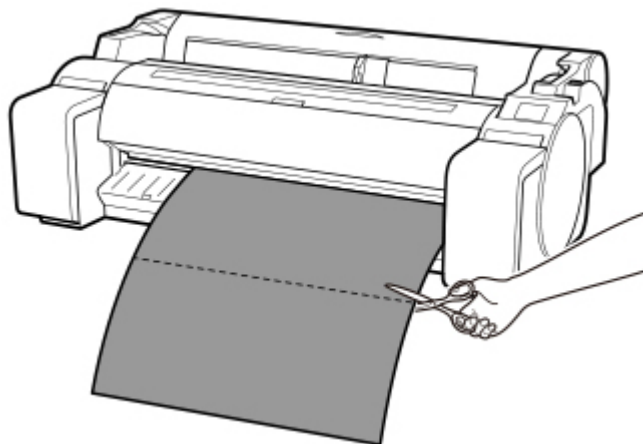
2. Коснитесь пункта **Парам. бумаги (Paper settings)**.
3. Коснитесь пункта **Дополнит. (Advanced)**.
4. Коснитесь **Режим обрезки**.
5. Коснитесь **Пользоват. обрезка**.
6. При отображении сообщения **Определять ведущий край бумаги? (Do you want to set to detect the leading edge of the paper?)** выберите **Определять (рекомендуется)**.
7. Выполните печать задания.

Принтер прекратит подачу бумаги после печати.

**8. Коснитесь Подать бумагу.**

Рулон бумаги будет подан в указанное положение для обрезки, а затем автоматически остановлен.

**9. Отрежьте рулон бумаги вручную ножницами или аналогичным инструментом.**

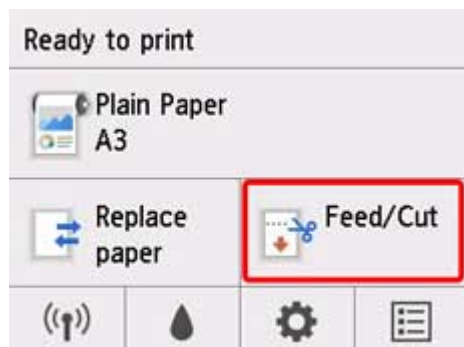


**10. Коснитесь ОК.**

После перемотки рулон остановится автоматически.

## Обрезание бумаги (обрезание рулона в указанном положении)

**1. Коснитесь "Подача/обрезка" на главном экране панели управления.**



**▶▶▶ Примечание.**

- Если главный экран не отображается, нажмите на кнопку **НАЧАЛО**.

**2. Коснитесь Подать или Смотать, чтобы переместить рулон в желаемое положение для обрезки.**

**3. Коснитесь Обрезать бумагу.**

**4. Коснитесь Да (Yes).**

После обрезки рулонная бумага будет перемотана автоматически.

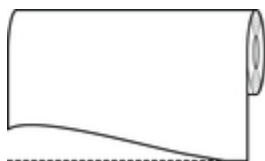
## Автоматическая обрезка ведущего края рулона бумаги

Если ведущий край бумаги обрезается криво или неровно при загрузке рулона бумаги, выполнить правильную печать на нем будет невозможно. В этом случае можно обрезать ведущий край бумаги ровно при загрузке рулона бумаги, используя функцию **Сначала обрезать край (Trim edge first)** в меню панели управления.

Для опции **Сначала обрезать край** доступны следующие параметры.

- **Авто (Auto)**

Если ведущий край бумаги обрезается криво или неровно при загрузке рулона бумаги, обрежьте ведущий край ровно и извлеките отрезанный кусок бумаги, чтобы избежать печати на пластине и загрязнения принтера.



- **Вкл. (Пред. дл.) (On(Preset Length))**

Количество бумаги, отрезаемой от ведущего края, зависит от типа носителя, а отрезание выполняется на указанную длину. Сведения о длине обрезки ведущего края см. в разделе "Список сведений о бумаге".

- **Вкл. (Дл. ввода) (On(Input Length))**

Величина обрезки ведущего края бумаги указывается на панели управления. Количество бумаги, отрезаемой от ведущего края, можно указать в диапазоне, отображающемся на панели управления. Диапазон длины зависит от типа носителя.

### »»» Примечание.

- Величину обрезки ведущего края невозможно установить меньше значения, указанного на панели управления.

- **Вручную (Manual)**

Величину обрезки ведущего края бумаги можно настроить на панели управления.

Чтобы обрезать бумагу после настройки, коснитесь **Обрезать бумагу (Cut paper)** и выберите "Да".

После обрезки бумаги коснитесь **Заверш. загрузку бумаги**.

### »»» Примечание.

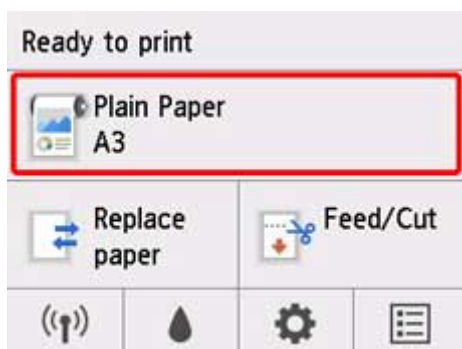
- Если вы не коснетесь пункта **Заверш. загрузку бумаги** после обрезки бумаги, вы не сможете распечатать следующее задание.

- **Выкл. (Off)**

Кромка не будет обрезана, а обрезки не будут удалены.

Выполните эти шаги для изменения параметра **Сначала обрезать край**.

1. Коснитесь области отображения параметров бумаги на главном экране панели управления.



»»» **Примечание.**

- Если главный экран не отображается, нажмите на кнопку **НАЧАЛО**.

2. Коснитесь пункта **Парам. бумаги (Paper settings)**.
3. Коснитесь пункта **Дополнит. (Advanced)**.
4. Коснитесь **Сначала обрезать край**.
5. Коснитесь требуемых значений параметра **Сначала обрезать край**.  
Это значение параметра будет задействовано во время загрузки следующего рулона.



## Уменьшение количества пыли при обрезке рулонов

Если при резке бумаги остается пыль, например при резке пленки с подсветкой, вы можете уменьшить количество пыли, установив для параметра **Уменьш. пыли при обрезке (Cut-dust reduction)** значение **ВКЛ (ON)** в меню панели управления, чтобы передний и задний края документа покрывались чернилами. В результате вы можете уменьшить проблемы с печатающей головкой. Вы можете настроить параметр **Уменьш. пыли при обрезке** в зависимости от типа носителя.

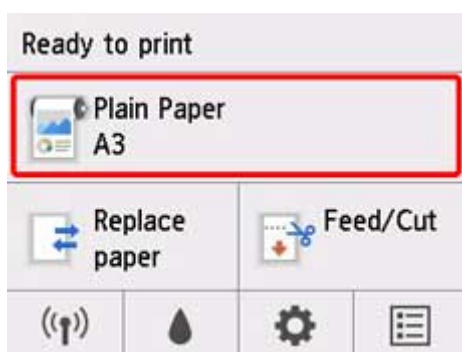


### Внимание!

- Не устанавливайте для параметра **Уменьш. пыли при обрезке** значение **ВКЛ** при использовании бумаги, которая легко сминается, например **Простая бумага** или неплотной бумаги. При проблемах с обрезкой бумага может помяться.
- Печать без полей недоступна, если для параметра **Уменьш. пыли при обрезке** установлено значение **ВКЛ**. При печати без полей установите для параметра **Уменьш. пыли при обрезке** значение **ВЫКЛ**.

Выполните эти шаги, чтобы установить для параметра **Уменьш. пыли при обрезке** значение **ВКЛ**.

1. Коснитесь области отображения параметров бумаги на главном экране панели управления.



### Примечание.

- Если главный экран не отображается, нажмите на кнопку **НАЧАЛО**.

2. Коснитесь пункта **Парам. бумаги (Paper settings)**.

3. Коснитесь пункта **Дополнит. (Advanced)**.
4. Коснитесь **Уменьш. пыли при обрезке**.
5. Коснитесь пункта **ВКЛ. (ON)**.

## Обнаружение замены рулона, выполненной, когда питание было отключено


При включении питания принтер может определять, был ли рулон бумаги заменен, пока принтер был отключен.

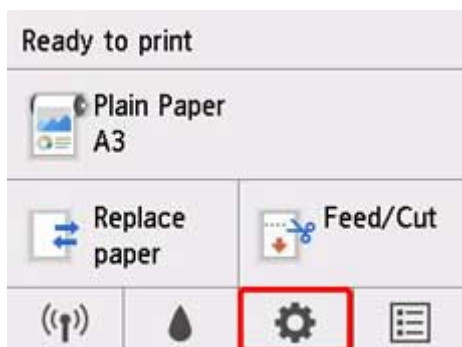
В разделе **Параметры устройства (Device settings)** на главном экране установите для параметра **Авт. подача включена (Auto feed at power on)** значение **Включить (Enable)**, чтобы определять положение ведущего края рулона бумаги при включении питания. Если положение ведущего края рулона бумаги смещено на 1 мм с момента последнего выключения питания, принтер определяет, что рулон бумаги был заменен, и автоматически начинает подачу бумаги для определения ее ширины и штрихкода управления неиспользуемой бумагой из рулона.

### Примечание.

- Установка для параметра **Авт. подача включена (Auto feed at power on)** значения **Включ.** (**Enable**) приводит к увеличению времени операций, выполняемых после включения питания, поскольку принтеру необходимо определить ведущий край бумаги.

Выполните указанные ниже действия, чтобы установить для параметра **Авт. подача включена (Auto feed at power on)** значение **Включ.** (**Enable**).

1. Коснитесь  (**Настройка (Setup)**) на главном экране панели управления.



### Примечание.

- Если главный экран не отображается, нажмите на кнопку **НАЧАЛО**.

2. Коснитесь **Параметры устройства (Device settings)**.
3. Коснитесь **Параметры бумаги**.
4. Коснитесь **Авт. подача включена (Auto feed at power on)**.
5. Коснитесь **Включить (Enable)**.

## Операции с листами

---

- **Загрузка листов в принтер**
- **Изменение типа бумаги**
- **Печать с определенной начальной позиции**
- **Извлечение листов**
- **Извлечение замятого листа**

## Загрузка листов в принтер

Выполните эти шаги для загрузки листов в принтер.

### »»» Внимание!

- В отверстие для подачи можно загрузить только один лист бумаги. Не загружайте несколько листов одновременно. Это может привести к замятию бумаги.
- Перед подачей бумаги или печатью убедитесь, что лист ровно расположен под крышкой для рулона бумаги. Если бумага согнется перед подачей или печатью, и верхний край листа упадет вниз, может возникнуть замятие.
- Сморщенная или покоробленная бумага может застрять. При необходимости выпрямите бумагу и повторно загрузите ее.
- Загрузите бумагу ровно. Загрузка бумаги с перекосом приведет к возникновению ошибки. (См. в разделе "[1317](#)").

### »»» Примечание.

- Перед загрузкой листов убедитесь, что на внутренней поверхности верхней крышки или направляющей для выхода отсутствуют загрязнения. Если эти области загрязнены, рекомендуется предварительно очистить их. (См. в разделе "[Чистка внутренней поверхности верхней крышки](#)").
- Храните неиспользованную бумагу в оригинальной упаковке в месте, защищенном от высокой температуры, влажности и попадания прямых солнечных лучей.

### 1. Выберите листы в качестве источника бумаги.

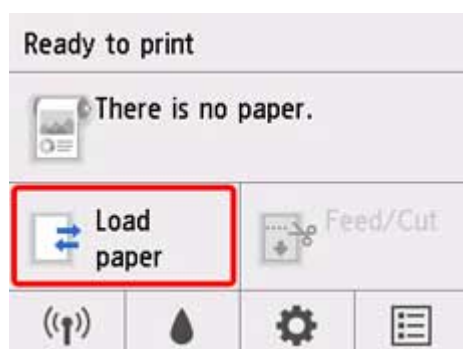
#### • Если задание печати получено

Листы выбираются автоматически, а тип и формат носителя, определенные заданием печати, отображаются на панели управления.

Коснитесь **ОК** и **Вставьте бумагу..**

#### • Если задание печати не получено

1. Коснитесь **Загрузить бумагу (Load paper)** или **Заменить бумагу (Replace paper)**.



2. Коснитесь **Вставьте лист бумаги (Load cut sheet)** или **Замените лист бумаги (Replace cut sheet)**.

»»» **Примечание.**

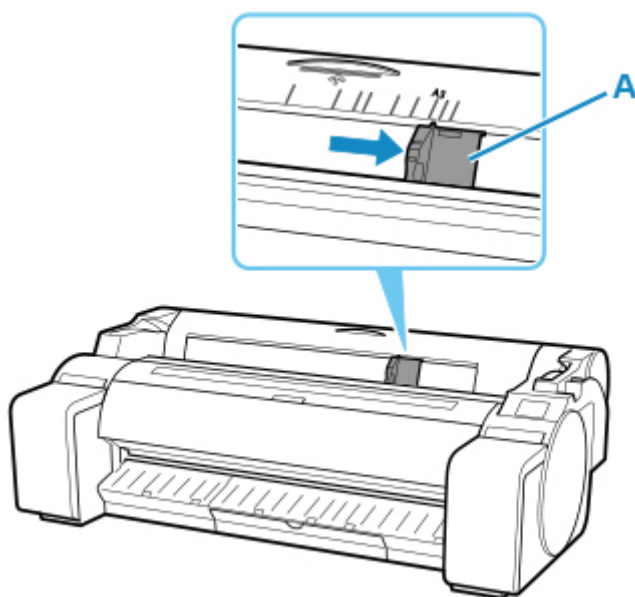
- Если главный экран не отображается, нажмите на кнопку **НАЧАЛО**.

»»» **Примечание.**

- В случае подачи бумаги, которая не будет использована, появится сообщение с запросом извлечь ее.

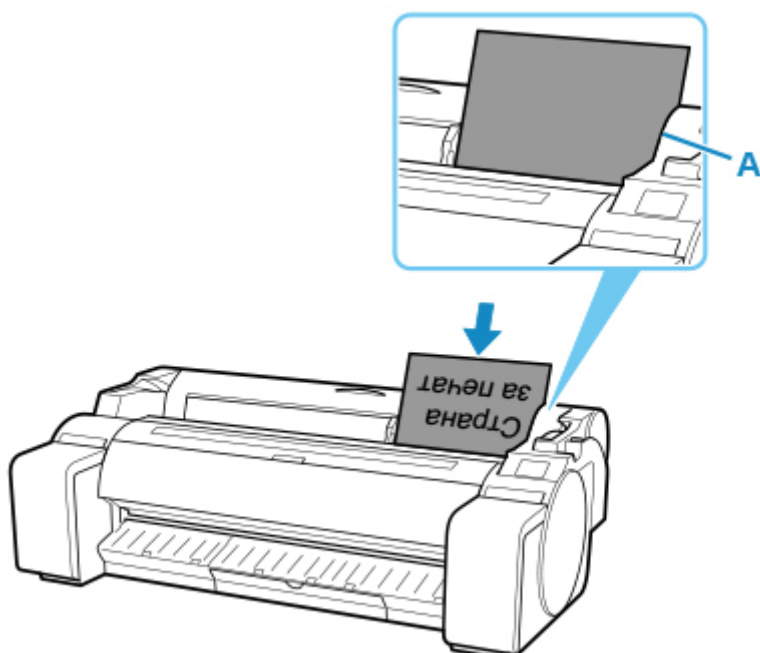
Следуйте инструкциям на экране, чтобы извлечь бумагу, и повторите операцию.

2. Передвиньте регулятор ширины (A) и установите его напротив отметки формата загружаемой бумаги.



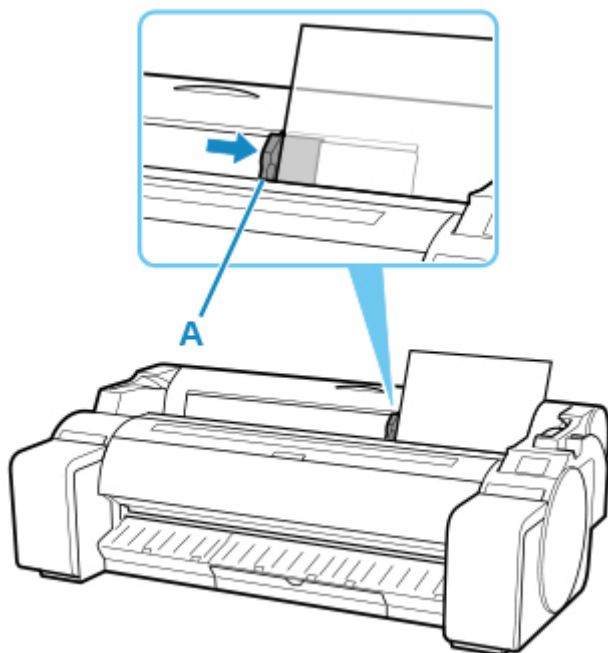
3. Загрузите один лист бумаги в отверстие для подачи, чтобы сторона для печати оказалась сверху, выровняв правый край по линии для выравнивания (A), проходящей справа от крышки для рулона бумаги.

Вставьте ведущий край бумаги до упора.



4. Осторожно передвиньте регулятор ширины (A) в соответствии с форматом загруженной бумаги.

Установите регулятор ширины напротив кромки бумаги, чтобы предотвратить ее смещение или закручивание.



5. Коснитесь **Зап. подачу (Start feeding)**.

- Если задание печати получено

Коснитесь **Зап. подачу (Start feeding)**, чтобы подать бумагу и начать печать.

- **Если задание печати не получено**

Откроется меню для выбора типа носителя.

Выберите тип загруженного носителя и коснитесь **ОК**.

После этого принтер начнет подачу бумаги.

**»» Примечание.**

- Подробную информацию о доступных типах носителей см. в разделе "Список сведений о бумаге".

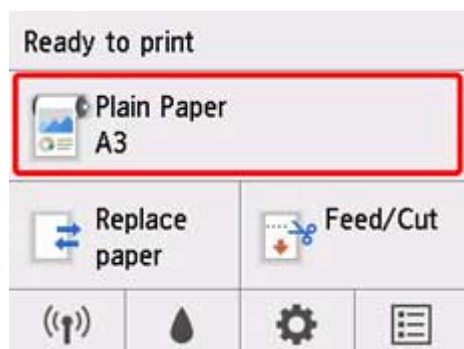


## Печать с определенной начальной позиции

Выполняйте печать на листах с определенной начальной позиции указанным ниже образом.

### Установка для параметра Определение ширины бумаги значения Выключить

1. Коснитесь области отображения параметров бумаги на главном экране панели управления.



#### ▶▶▶ Примечание.

- Если главный экран не отображается, нажмите на кнопку **НАЧАЛО**.

2. Коснитесь пункта **Парам. бумаги (Paper settings)**.
3. Коснитесь пункта **Дополнит. (Advanced)**.
4. Выберите **Определение ширины бумаги** и коснитесь **Выключить**.

### Загрузите бумагу в нужное положение, с которого необходимо начать печать

Следуйте инструкциям, чтобы загрузить бумагу в необходимое начальное положение для печати, если для параметра **Определение ширины бумаги** установлено значение **Выключ.**

1. Если задание печати не отправлено предварительно, отображается меню выбора типа бумаги.

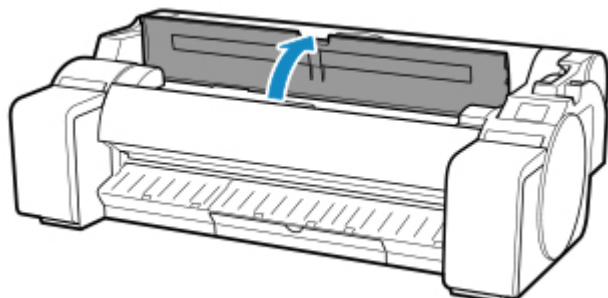
Коснитесь типа загруженного носителя.

#### ▶▶▶ Примечание.

- Если задание печати получено до подачи бумаги, тип и размер носителя, указанные для задания, отображаются на панели управления.

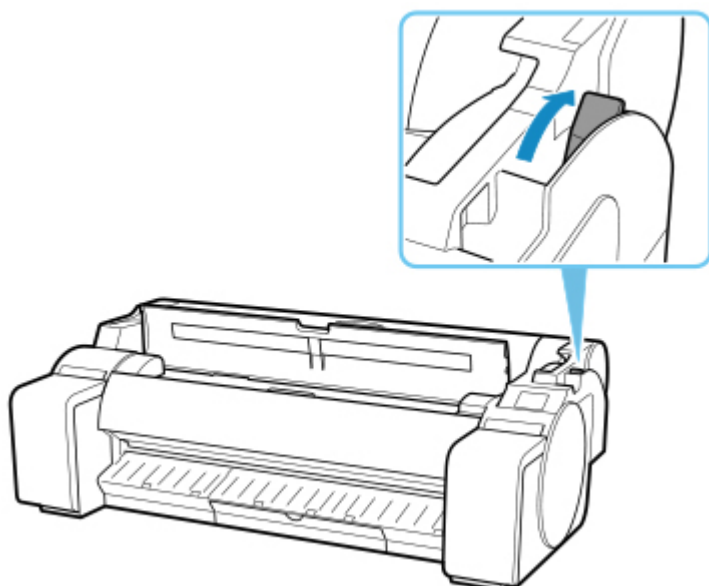
Перейдите к шагу 2.

2. Если сообщение "[**Определение ширины бумаги**] отключено.Продолж. с отключенным параметром? ([**Detect paper width**] is disabled. Do you want to keep it disabled and continue?)" отображается на панели управления, коснитесь **Продолж. с отключ. парам. (Keep it disabled and continue)**.
3. Откройте верхнюю крышку и проверьте положение загрузки бумаги.

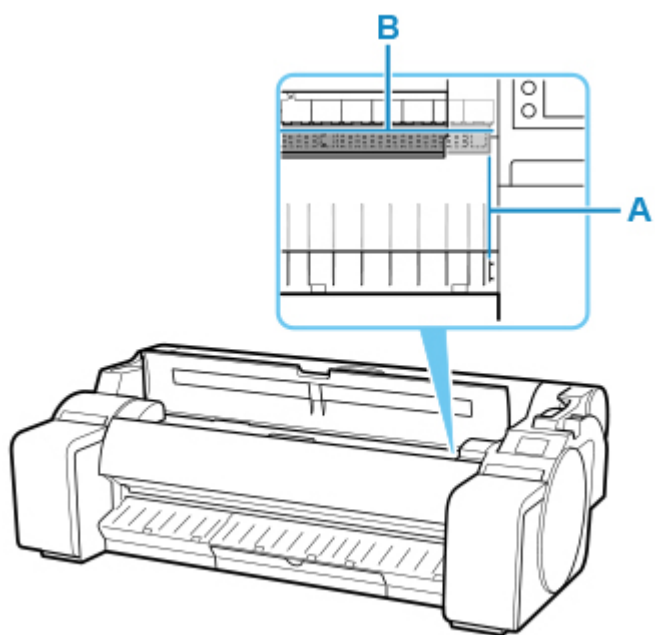


Чтобы начать печать из текущего положения, закройте верхнюю крышку.

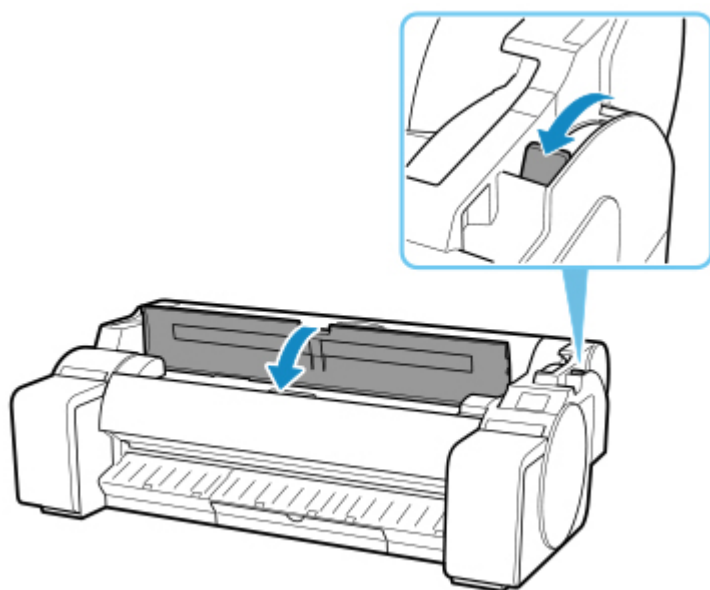
Чтобы изменить положение бумаги, передвиньте спусковой рычаг назад.



4. Загрузите бумагу, выровняв ее правый край с удлиненной линией для выравнивания бумаги (A) с правой стороны принтера, а положение для начала печати — с пазом (B) на дальней части валика.



5. Потяните спусковой рычаг вперед и закройте верхнюю крышку.

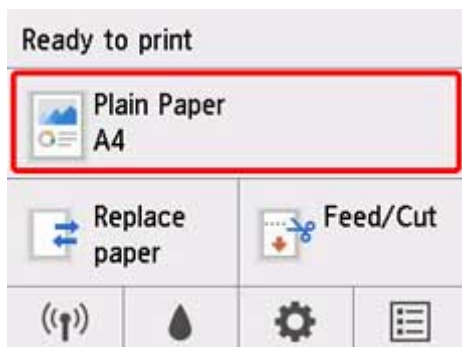


6. Когда откроется экран выбора размера бумаги, выберите размер загруженной бумаги.

## Извлечение листов

Извлекайте листы из принтера следующим образом.

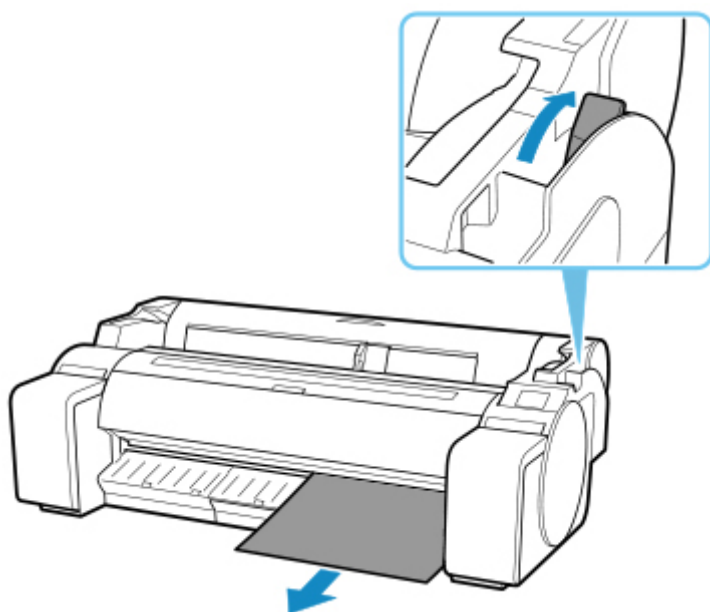
1. Коснитесь области отображения параметров бумаги на главном экране панели управления.



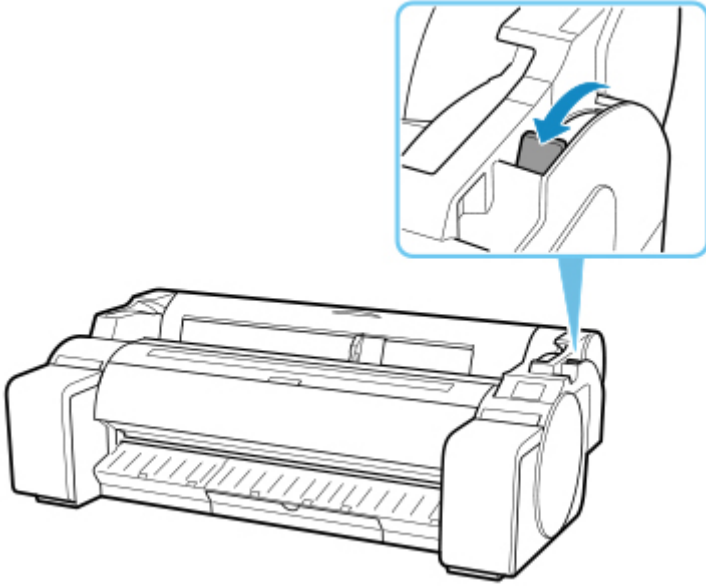
### ▶▶▶ Примечание.

- Если главный экран не отображается, нажмите на кнопку **НАЧАЛО**.

2. Коснитесь **Извлеките бумагу**.
3. Прочтите сообщение на панели управления и коснитесь **Да (Yes)**.  
Бумага выводится с передней стороны принтера.
4. Удерживая бумагу, передвиньте спусковой рычаг назад и извлеките лист.



5. Передвиньте спусковой рычаг вперед.



## Корзина

---

- ▶ [Использование корзины](#)

## Использование корзины

В этом разделе описывается использование корзины.

### »»» Примечание.

- Существует 2 типа подставок, которые можно использовать с этим принтером: подставка для принтера SD-32 и подставка для принтера SD-31.
- В данном описании используются иллюстрации с подставкой для принтера SD-32. Обратите внимание, что иллюстрации могут отличаться от используемого вами типа подставки.

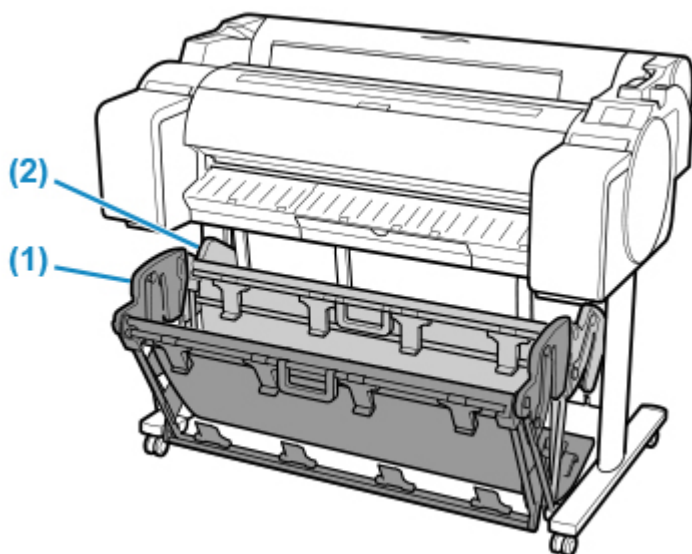
- **Если напечатанные документы хранятся в корзине**

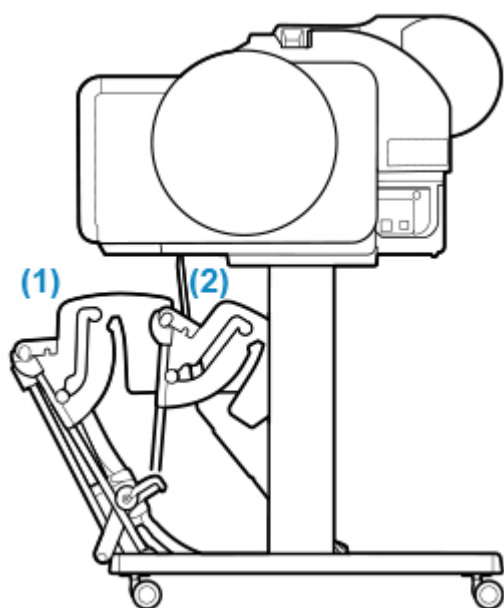
Используйте положение (1). Сведения об использовании корзины в выдвинутом положении, которое удобно при извлечении печатных материалов, см. в примечании. (См. в разделе "[Удобное использование корзины](#)").

- **Если корзина не используется, при загрузке бумаги или перемещении принтера**

Используйте положение (2).

При перемещении принтера всегда поднимайте поддерживающий стержень в выдвинутое положение А перед его установкой в положение (2), в противном случае корзина может касаться пола, что может привести к ее загрязнению или повреждению. (См. раздел "[Переключение в выдвинутое положение А](#)").





### »»» Внимание!

- Если напечатанные документы укладываются в корзину, всегда устанавливайте ее в положение (1). Если этого не сделать, напечатанные документы могут не попасть в корзину, и отпечатанная поверхность может загрязниться.
- Корзина может принять один лист бумаги. При печати нескольких страниц продолжайте печать после извлечения каждого листа.
- В корзине могут храниться документы, напечатанные на бумаге длиной до 1219,2 мм (48 дюймов).
- Если на текстильной части корзины появятся загрязнения, сотрите грязь, не используя воду. Вода может повлиять на работу корзины.

### Удобное использование корзины

При печати линейной графики на обычной бумаге можно использовать корзину для укладки печатных материалов не только в обычном положении, но и в двух выдвинутых положениях.

В этих выдвинутых положениях корзина вмещает примерно 20 листов печатных материалов.

Размеры бумаги, которые при этом можно использовать, представлены в таблице ниже.

Используйте наиболее подходящее положение для данного размера и ориентации бумаги.

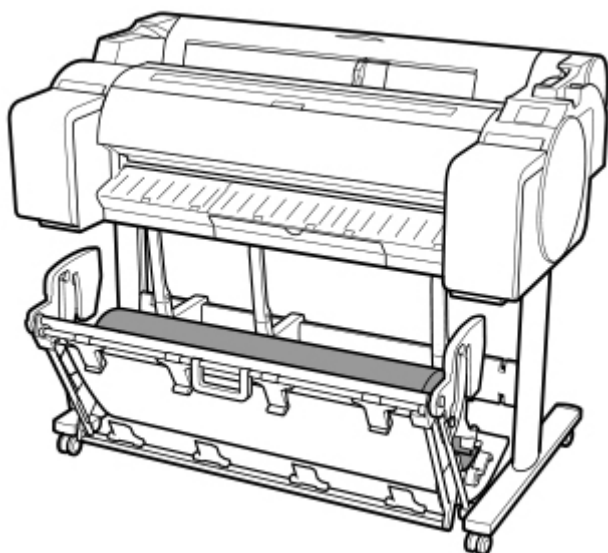
### »»» Important

- Используйте обычное положение в следующих ситуациях. При печати нескольких листов в обычном положении извлекайте печатные материалы из корзины по одному листу.
  - Любая бумага, кроме обычной
  - Размеры бумаги, не указанные в приведенной ниже таблице, и печатные материалы, кроме линейной графики
  - Если бумага сильно закручивается из-за плохого качества или условий эксплуатации
  - Если бумага сильно закручена в конце рулона
- После печати верните корзину в обычное положение.

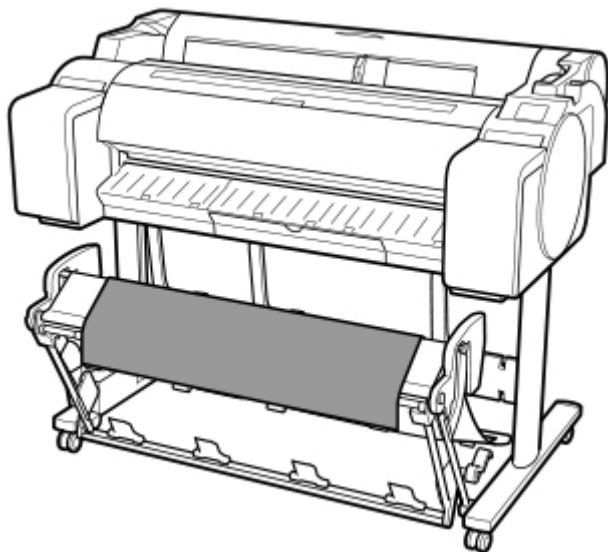


| Выдвинутое положение | Ориентация бумаги | SD-31  | SD-32  |
|----------------------|-------------------|--|--|
| A                    | Книжная           | ARCH E 914x1219 мм (36x48 дюймов)<br>ARCH D 610x914 мм (24x36 дюймов)<br>A0 841x1189 мм<br>A1 594x841 мм | ARCH E 914x1219 мм (36x48 дюймов)<br>ARCH D 610x914 мм (24x36 дюймов)<br>A0 841x1189 мм<br>A1 594x841 мм |
| B                    | Альбомная         | Не поддерживается  | ARCH D 914x610 мм (36x24 дюйма)<br>ARCH C 610x457 мм (24x18 дюймов)<br>A1 841x594 мм<br>A2 594x420 мм    |

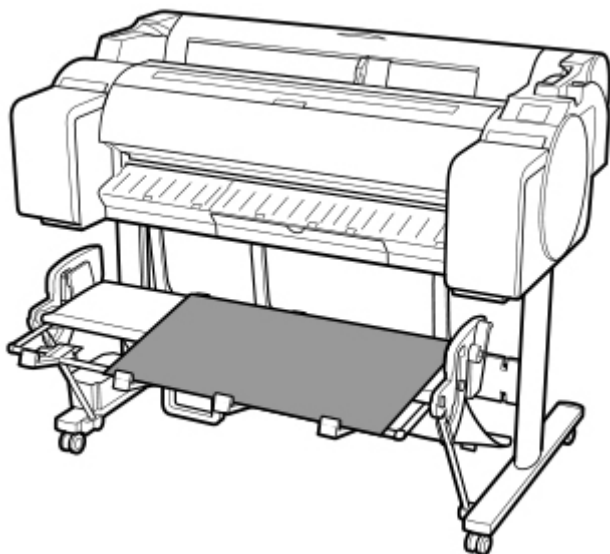
Обычное положение



Выдвинутое положение А



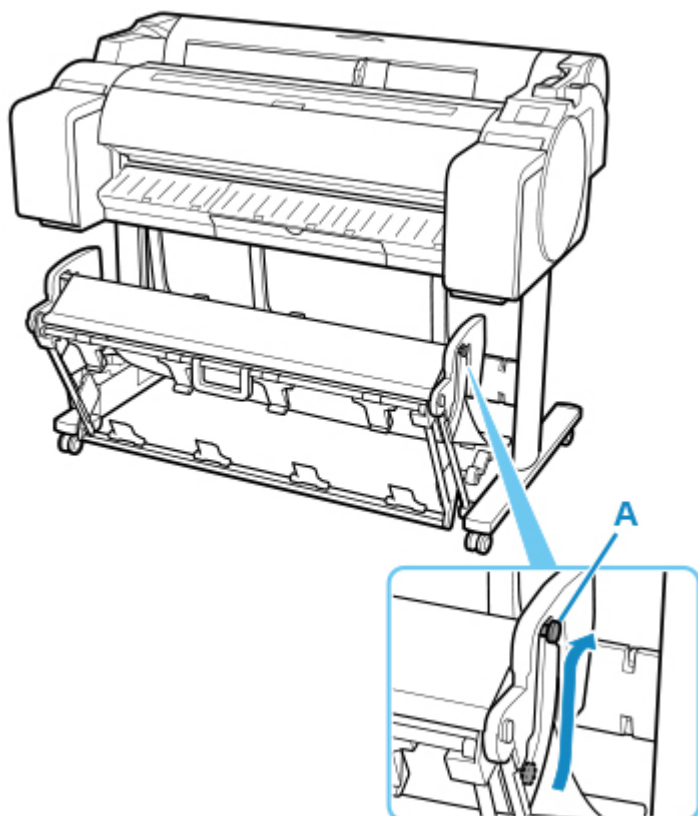
Выдвинутое положение В (только SD-32)



• **Переключение в выдвинутое положение А**

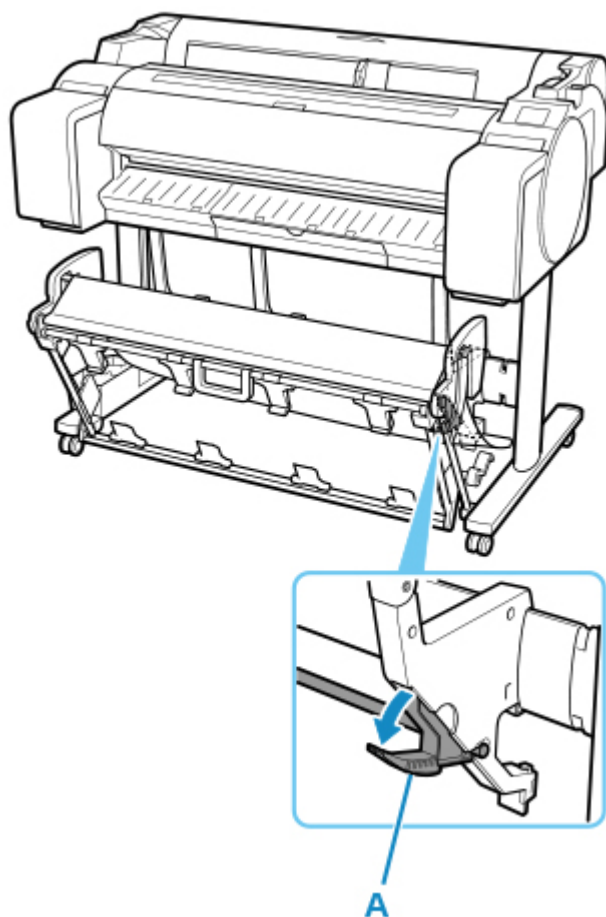
Переключение корзины в выдвинутое положение А выполняется следующим образом.

1. Поднимите поддерживающий стержень, как указано на рисунке (А), и переведите корзину в выдвинутое положение А.



2. При использовании рулонов бумаги шириной 24 дюйма или А1 (в книжной ориентации) вытяните регулируемый ограничитель (А).

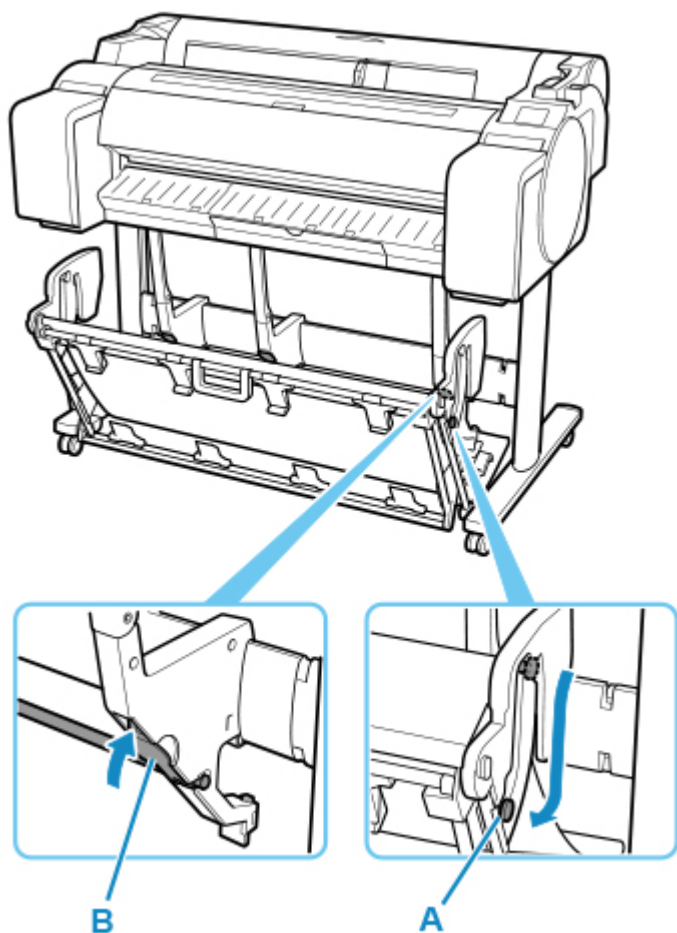
На этом процедура переключения в выдвинутое положение A завершена.



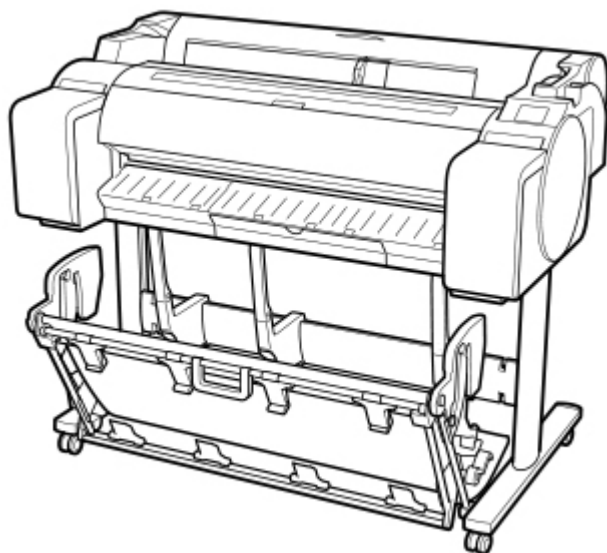
После завершения печати используйте приведенную ниже процедуру для возврата в обычное положение.

1. Опустите поддерживающий стержень, как показано на рисунке (A), для возврата в обычное положение.

Если регулируемый ограничитель (B) выдвинут, передвиньте его назад.



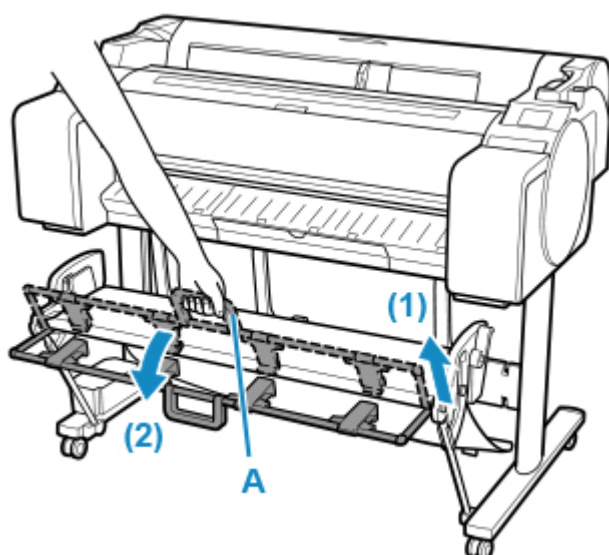
2. Вернитесь в обычное положение.



• **Переключение в выдвинутое положение В (только SD-32)**

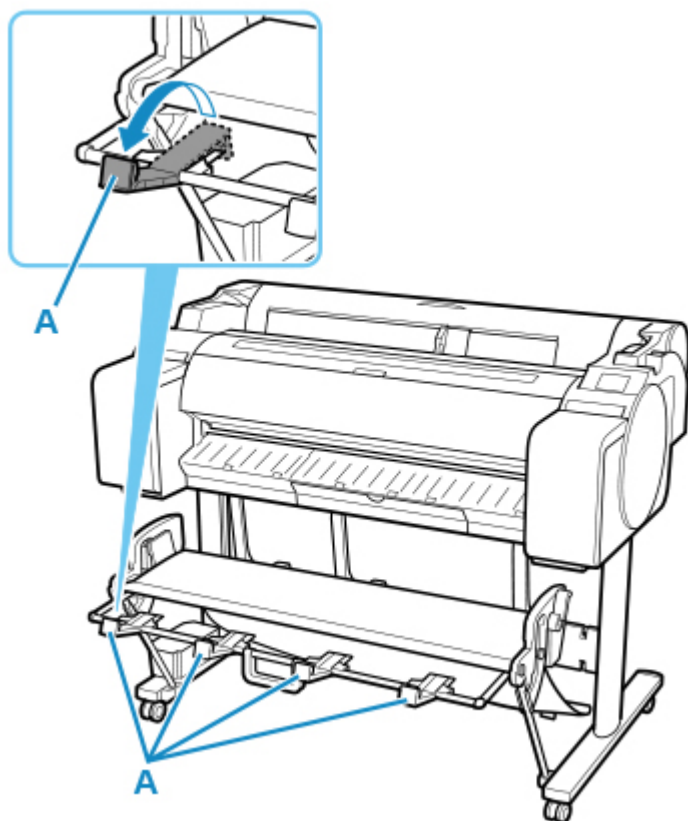
Переключение корзины в выдвинутое положение В выполняется следующим образом.

1. Возьмитесь за ручку корзины (А) и вытяните корзину, наклонив ее на себя.



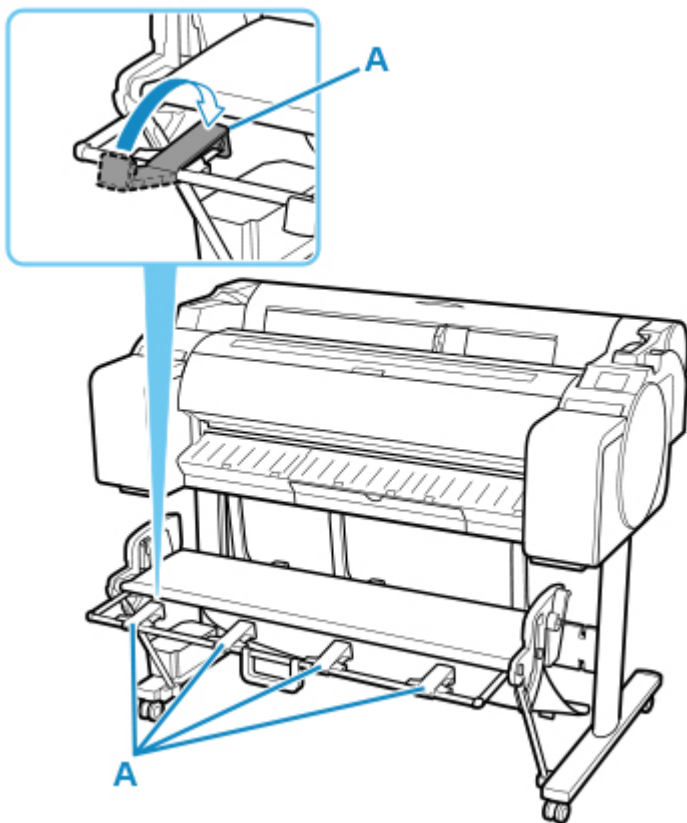
2. Поверните направляющие для вывода бумаги в корзину (A).

На этом процедура переключения в выдвинутое положение B завершена.

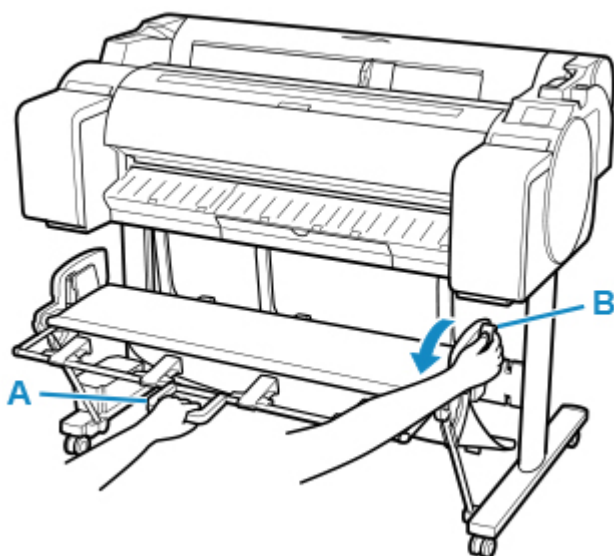


После завершения печати используйте приведенную ниже процедуру для возврата в обычное положение.

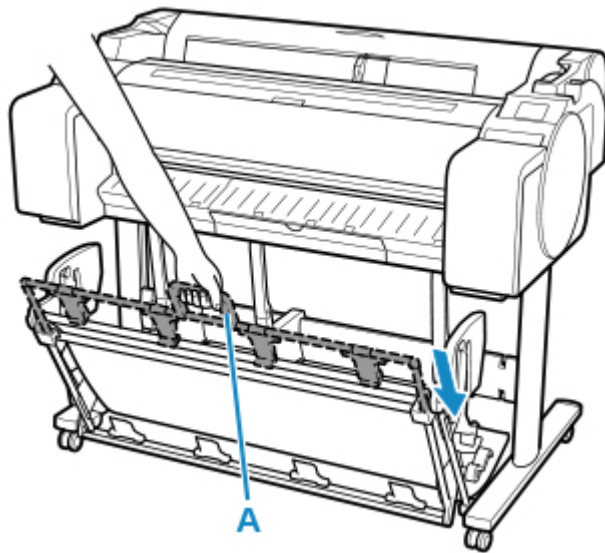
1. Нажмите на направляющие для вывода бумаги в корзину (A) до фиксации со щелчком.



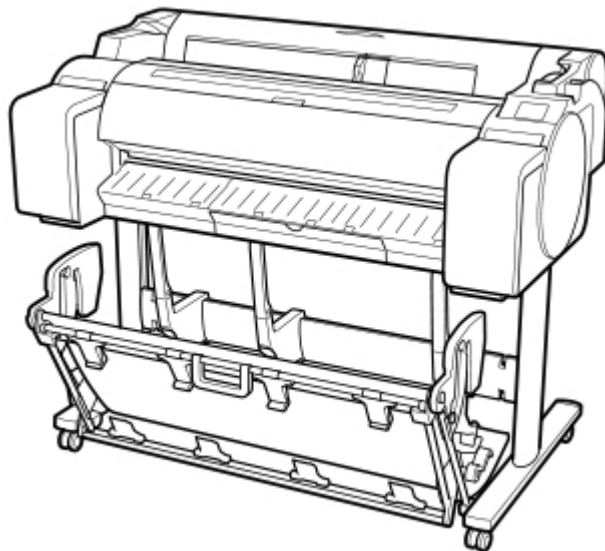
2. Удерживая ручку корзины (A), потяните спусковой рычаг (B) на себя.



3. Продолжая удерживать ручку корзины (A), медленно опустите корзину.



4. Вернитесь в обычное положение.



## Изменение параметров с панели управления или из веб-браузера

---

### ► Сенсорный экран управления

- Панель управления
- Сенсорный экран
- Проверка инструкций во время операций с принтером

### ► Изменение параметров с помощью панели управления

- Операции с меню принтера
- Операции в меню
- Структура меню
- Изменение параметров с помощью панели управления
- Настройка элементов на панели управления
- Настройки HP-GL/2
- Печать состояния

### ► Настройки параметров принтера с помощью веб-браузера

- Изменение конфигурации с помощью веб-браузера
- Параметры, доступные для изменения с помощью веб-браузера
- Установка пароля
- Регистрация корневого сертификата принтера в веб-браузере для обмена данными по SSL (удаленный пользовательский интерфейс)
- Регистрация корневого сертификата принтера на локальном компьютере для обмена данными по SSL
- Генерирование сертификата сервера (самоподписанный сертификат)
- Настройка почтового сервера
- Получение сведений о состоянии принтера по электронной почте

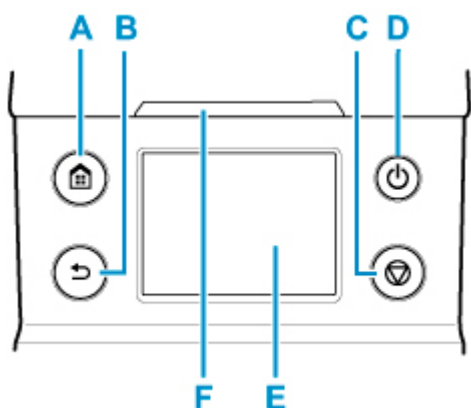


## Сенсорный экран управления

---

- Панель управления
- Сенсорный экран
- Проверка инструкций во время операций с принтером

## Панель управления



### A: Кнопка НАЧАЛО (HOME)

Откроется экран НАЧАЛО.

➡ [Сенсорный экран](#)

### B: Кнопка Назад (Back)

Отображение предыдущего экрана.

### C: кнопка Стоп (Stop)

Отмена текущих заданий печати и завершение периода высыхания чернил.

### D: Кнопка ВКЛ (ON)/Индикатор ВКЛ (ON)

Служит для включения и выключения принтера.

➡ [Включение и выключение Принтера](#)

Индикатор **ВКЛ (ON)** горит, когда принтер включен или находится в спящем режиме.

### E: Сенсорный экран

Отображение меню принтера, а также состояния принтера и сообщений. Вы можете выбирать элементы меню и кнопки на экране, осторожно касаясь экрана кончиком пальца.

➡ [Сенсорный экран](#)

### F: Индикатор Состояние (Status)

- Мигает (белым)

Во время печати этот индикатор мигает при получении или обработке принтером заданий печати. В противном случае этот индикатор будет мигать во время приостановки задания печати или обновления микропрограммы принтера.

- Горит (оранжевым)

Отображается предупреждающее сообщение.

- Мигает (оранжевым)

Отображается сообщение об ошибке.

- Откл.

Нет активных заданий печати, предупреждений или ошибок.

## »» Примечание.

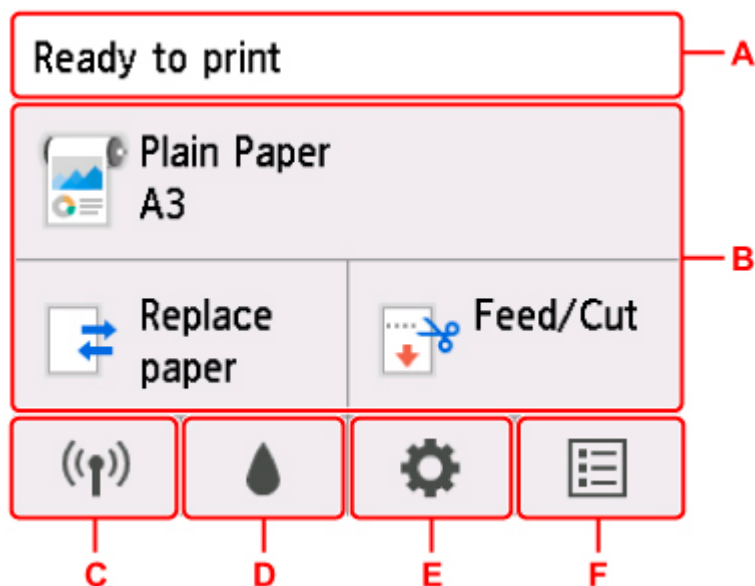
- Когда принтер находится в спящем режиме, нажмите кнопки на панели управления или коснитесь сенсорного экрана, чтобы возобновить отображение.
- Когда панель управления заблокирована, невозможно управлять принтером с сенсорного экрана. Подробные сведения о блокировке панели управления см. в разделе [Параметры, доступные для изменения с помощью веб-браузера](#).

## Сенсорный экран

После запуска принтера на сенсорном экране отображается экран НАЧАЛО.

На экране НАЧАЛО можно проверить состояние принтера и выбрать меню обслуживания, операций с бумагой, параметров и т. д.

➔ [Основные операции, выполняемые на сенсорном экране](#)



### A: Область отображения сведений о принтере

Отображение состояния принтера, сообщений и другой информации. Коснитесь этого элемента при появлении сообщения, чтобы просмотреть сообщение на экране и перейти к экрану с подробной информацией и инструкциями.

➔ [Уведомления](#)

### B: Область отображения параметров бумаги

Отображение информации о загруженной бумаге в верхней области. При выборе этой опции открывается меню бумаги, в котором можно настроить параметры бумаги. Часто используемые пункты меню **Заменить бумагу (Replace paper)** и **Подача/Обрезка (Feed/Cut)** отображаются в нижней области, откуда их можно выбрать напрямую.

### C: Сеть

Отображает состояние текущей сети. Выберите для отображения основной информации о сети или для изменения сетевых параметров.

Значок может отличаться в зависимости от используемой сети или состояния сети.



Сеть Wi-Fi включена, и принтер подключен к маршрутизатору беспроводной сети.

### »»» Примечание.

- В зависимости от состояния сигнала, значок может измениться.



(Сила сигнала: 81% или больше): принтер можно использовать по сети Wi-Fi без каких-либо проблем.



(Уровень сигнала: 51 % или более): в соответствии с состоянием сети может возникнуть неполадка, например принтер не сможет выполнить печать. Рекомендуется разместить принтер рядом с маршрутизатором беспроводной сети.



(Уровень сигнала: 50 % или менее): может возникнуть неполадка, например принтер не сможет выполнить печать. Разместите принтер рядом с маршрутизатором беспроводной сети.



Сеть Wi-Fi включена, но принтер не подключен к маршрутизатору беспроводной сети.



Проводная сеть включена.



Беспроводное прямое подключение включено.



Wi-Fi и проводная сеть недоступны.

#### **D: Сведения о чернилах**

Используется для проверки текущего приблизительного запаса чернил или замены чернильных контейнеров.

#### **E: Настройка**

Используется для изменения параметров печати, выполнения обслуживания или проверки сведений о принтере.

#### **F: Управление заданиями**

Используется для проверки или удаления заданий печати.

## **Основные операции, выполняемые на сенсорном экране**

Вы можете выбирать различные функции и параметры, осторожно касаясь сенсорного экрана или проводя по нему кончиком пальца.

### **»»» Внимание!**

- Соблюдайте следующие меры предосторожности при работе с сенсорным экраном. Несоблюдение может привести к неисправности или повреждению сенсорного экрана.
  - Не прикладывайте силу для нажатия на сенсорный экран пальцем.
  - Не нажимайте на сенсорный экран другими предметами, кроме пальца (например шариковой ручкой, карандашом, ногтем или другим предметом с острым кончиком).
  - Не прикасайтесь к сенсорному экрану мокрыми или грязными руками.
  - Не кладите предметы на сенсорный экран.
- Не помещайте защитную пленку на сенсорный экран. Ее удаление может привести к повреждению сенсорного экрана.

### Легкое касание

Осторожно коснитесь кончиком пальца и отпустите.

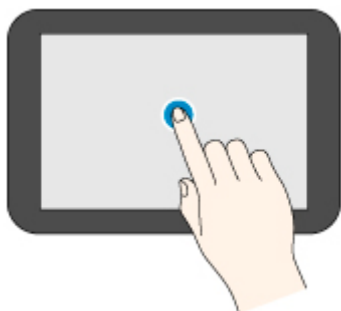
Используйте для выбора элемента на экране.



### Обычное касание

Осторожно коснитесь кончиком пальца.

Чтобы перейти или вернуться в меню или список, коснитесь значка направления.



### Движение пальцем

Проведите пальцем вверх, вниз, влево или вправо и уберите палец.

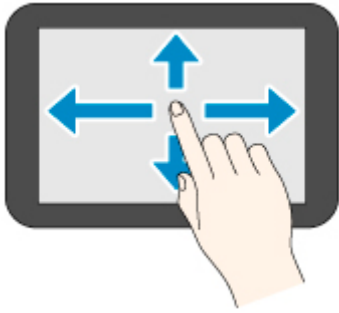
Используйте для быстрого прокручивания меню или списка.



### Перетаскивание

Проведите пальцем вверх, вниз, влево или вправо, не отрывая его от сенсорного экрана.

Используйте для перемещения меню или списка во время просмотра.



## Уведомления

Если уровень чернил низкий или произошло другое событие, в области отображения сведений о принтере появляется **Новое уведомление. (New notice)**. Коснитесь ее, чтобы открыть экран **Список уведомлений (Notice list)** и просмотреть сообщения, начиная с последнего. Коснитесь сообщения, чтобы открыть экран с подробностями сообщения, ознакомиться с ними и предпринять действие.

Пример: уведомления о картридже для обслуживания

**! New notice** ▶

Plain Paper  
A3

Replace paper      Feed/Cut

⏪      ⚙️      ☰



Notice list

**!** Image processing 1606  
An error occurred during image processing. ⏪

**!** The maintenance cartridge becomes almost full. ⏩



Maintenance cartridge info

Maintenance cartridge usage

⚠️

Replace



## Проверка инструкций во время операций с принтером

---

Следуйте инструкциям на сенсорном экране при загрузке бумаги, замене чернильного контейнера или выполнении других операций.

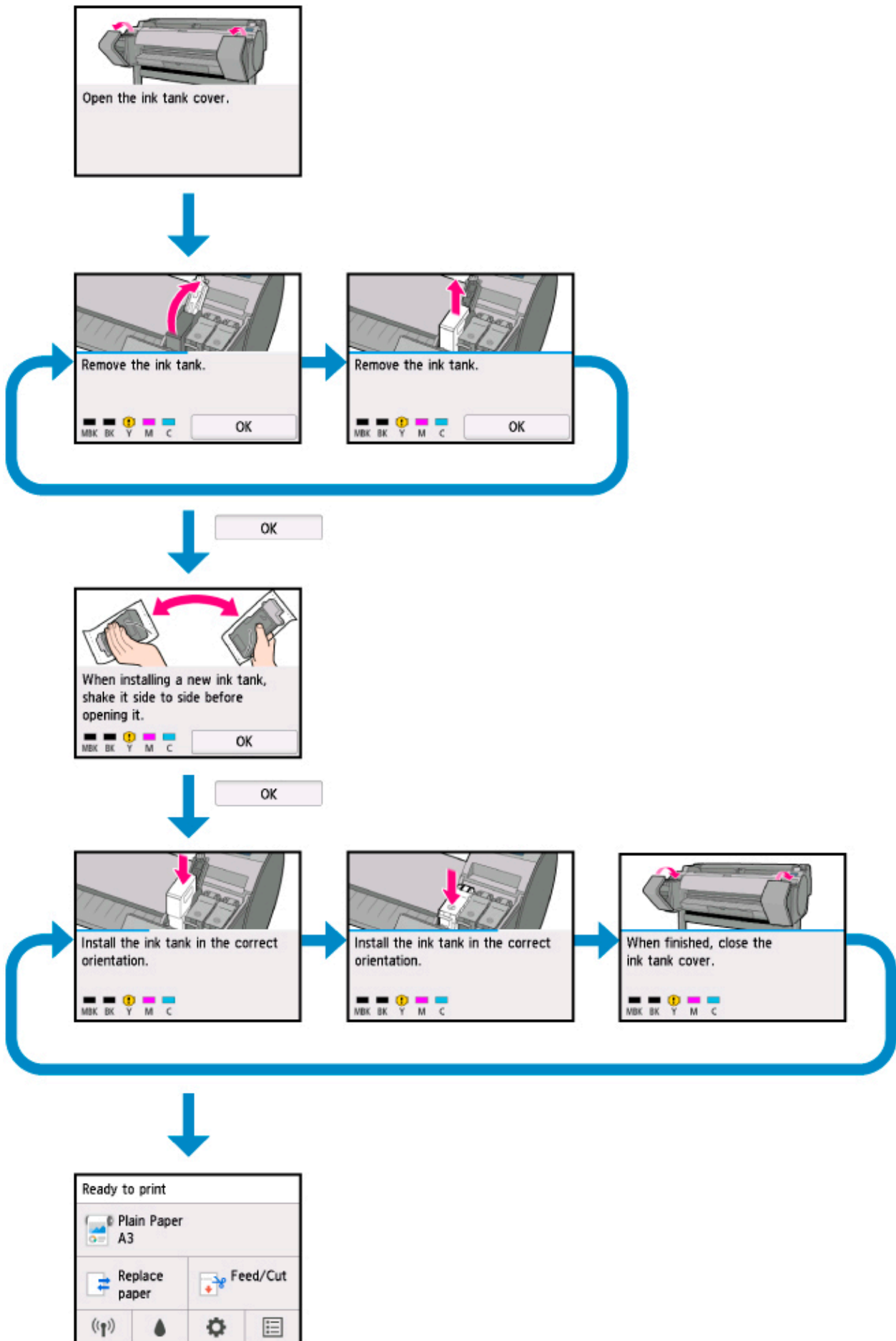
### Просмотр инструкций

После выполнения действия, описанного в инструкциях, принтер обнаружит это действие и перейдет к экрану со следующей инструкцией.

Экраны с инструкциями переключаются каждые 3 секунды, последовательность операций повторяется.

Если принтер не может определить действие, коснитесь **ОК**, чтобы открыть экран с инструкциями для следующего шага.

Пример: Замена чернильного контейнера



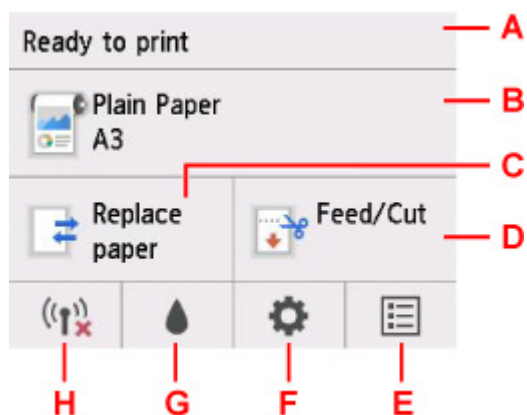
## **Изменение параметров с помощью панели управления**

---

- **Операции с меню принтера**
- **Операции в меню**
- **Структура меню**
- **Изменение параметров с помощью панели управления**
- **Настройка элементов на панели управления**
- **Настройки HP-GL/2**
- **Печать состояния**

## Операции с меню принтера

На экране НАЧАЛО отображаются кнопки для отображения различных меню и текущее состояние принтера.



### A. Состояние принтера

Отображает текущее состояние (**Устр. готово к печати. (Ready to print) / Идет печать... (Printing...)**) принтера.

### B. Сведения о бумаге

Отображает текущую информацию о бумаге.

Во время печати становится недоступным для выбора.

Коснитесь, чтобы отобразить **Меню бумаги (Paper menu)**.

### C. Заменить бумагу (Replace paper)

Во время печати становится недоступным для выбора.

Коснитесь этой кнопки для замены рулона бумаги или для настройки обрезки бумаги.

### D. Подача/Обрезка (Feed/Cut)

Недоступно для выбора, если выбран режим подачи бумаги с обрезкой или во время печати.

Коснитесь этой кнопки, чтобы подать или обрезать рулон бумаги.

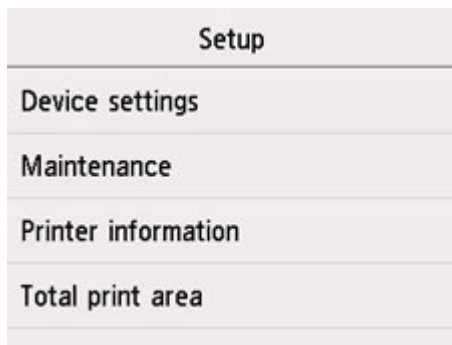
### E. Задания (Jobs)

Коснитесь для отображения меню **Управление заданиями (Job management)**.

| Job management        |
|-----------------------|
| Print job             |
| Job history           |
| Pause printing        |
| Delete all print jobs |

### F. Настройка (Setup)

Коснитесь для отображения меню **Настройка (Setup)**.



### G. Чернила (Ink)

Коснитесь, чтобы отобразить текущий уровень чернил.

Также коснитесь этой кнопки при замене чернил.



### H. Сеть (Network)

Отображает текущее состояние сети в виде значка.

Во время печати становится недоступным для выбора.

Коснитесь для отображения меню **Настройки сети (LAN settings)**.



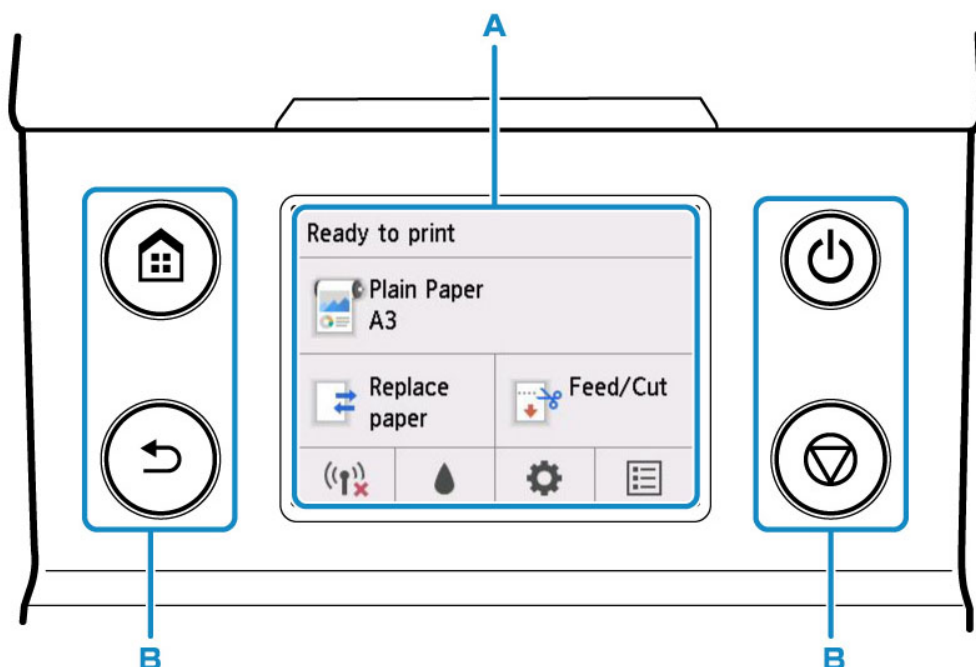
### ▶▶▶ Примечание.

- Значения, установленные в меню на панели управления, применяются ко всем заданиям печати. Если такой же элемент настройки имеется в драйвере принтера, значение в драйвере принтера имеет больший приоритет.

## Операции в меню

На панели управления есть [сенсорный экран](#) (A) и несколько кнопок (B).

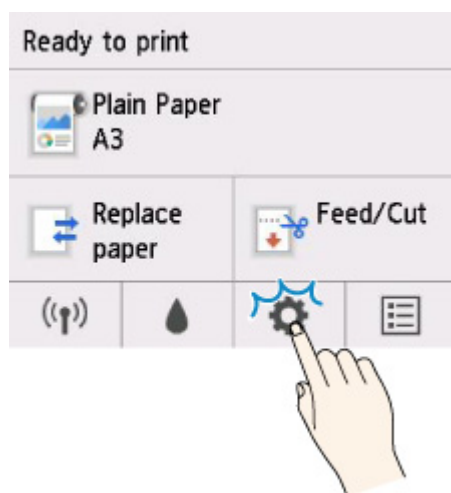
Проведите пальцем по сенсорному экрану и коснитесь отображаемой кнопки или элемента, чтобы перейти в выбранное меню.



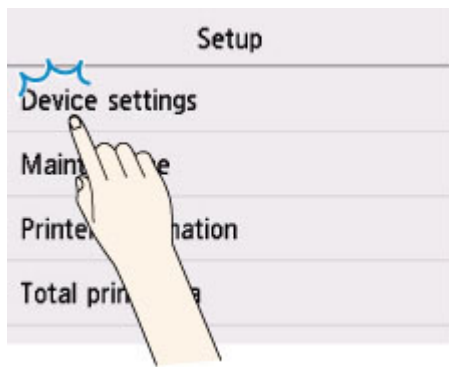
## Пример использования сенсорного экрана

Пример: операция изменения параметра времени автоматического выключения питания

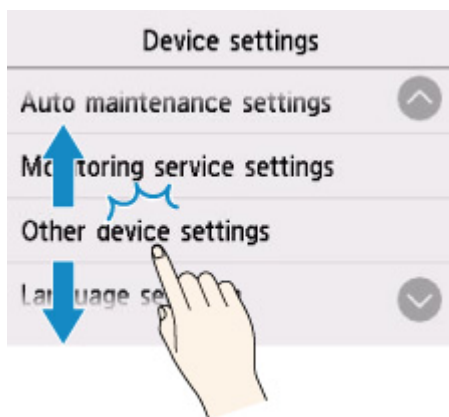
1. На экране НАЧАЛО коснитесь  (Настройка (Setup)).



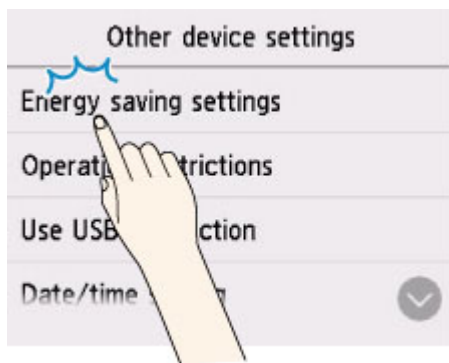
2. Коснитесь **Параметры устройства (Device settings)**.



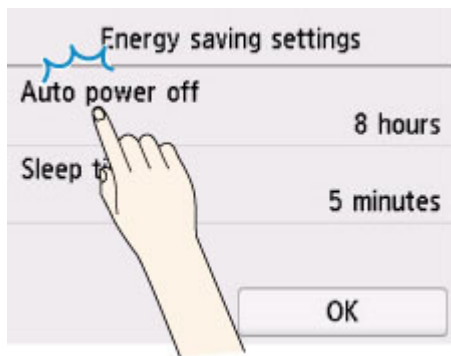
3. Проведите пальцем вверх и коснитесь **Другие параметры устройства (Other device settings)**.



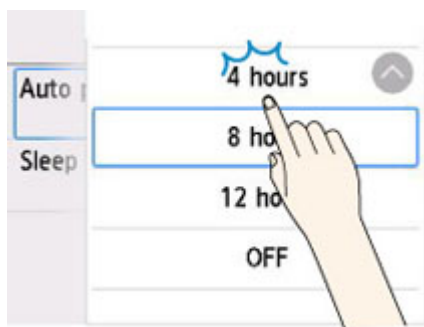
4. Коснитесь **Параметры экономии энергии (Energy saving settings)**.



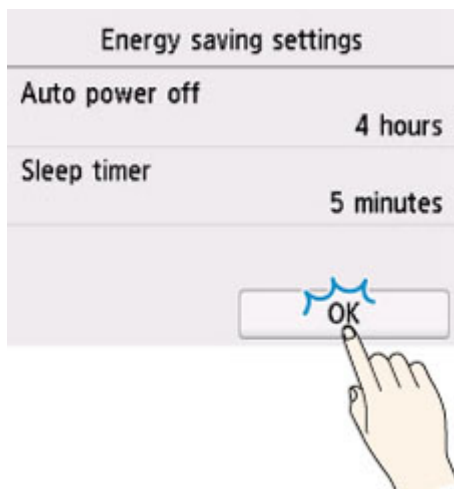
5. Коснитесь **Авт. выкл. питан. (Auto power off)**.



6. Коснитесь времени, которое вы хотите установить.



7. Коснитесь **OK**.



После завершения настройки нажмите кнопку **НАЧАЛО (HOME)**, чтобы вернуться к экрану НАЧАЛО.

Вы также можете вернуться к экрану на уровень выше нажатием кнопки **Назад (Back)**, а затем продолжить процесс настройки.



## Структура меню

Символ \* с правой стороны элемента указывает на значение по умолчанию.

Значения могут отличаться в зависимости от модели и версии встроенного ПО.

- **Меню бумаги (Paper menu) (когда загружен рулон бумаги)**

Это меню отображается при касании области информации о бумаге.

|                                  |                           |
|----------------------------------|---------------------------|
| Заменить бумагу (Replace paper)  |                           |
| Подача/Обрезка (Feed/Cut)        |                           |
| Извлечение бумаги (Remove paper) |                           |
| Парам. бумаги (Paper settings)   |                           |
|                                  | Ширина (Width)            |
|                                  | Тип (Type)                |
|                                  | <a href="#">Дополнит.</a> |

- **Меню бумаги (Paper menu) (когда загружен лист бумаги)**

Это меню отображается при касании области информации о бумаге.

|                                  |                           |
|----------------------------------|---------------------------|
| Заменить бумагу (Replace paper)  |                           |
| Извлечение бумаги (Remove paper) |                           |
| Парам. бумаги (Paper settings)   |                           |
|                                  | Разм. с. (Page size)      |
|                                  | Тип (Type)                |
|                                  | <a href="#">Дополнит.</a> |

- **Заменить бумагу (Replace paper)**

- **Подача/Обрезка (Feed/Cut)**

Это меню отображается, когда загружен рулон бумаги.

- **Настройки сети (LAN settings)**

Это меню отображается при касании значка **Сеть (Network)**.

|       |   |
|-------|---|
| Wi-Fi |   |
|       | Соединение (Connection)                   |
|       | Имя сети (SSID) (Network name (SSID))     |
|       | Режим взаимодействия (Communication mode) |
|       | Канал (Channel)                           |
|       | Защита Wi-Fi (Wi-Fi security)             |
|       | IPv4-адрес (IPv4 address)                 |
|       | Маска подсети IPv4 (IPv4 subnet mask)     |

|  |
|--|
| Шлюз IPv4 по умолчанию (IPv4 default gateway)                      |
| Дин. настройка DNS IPv4 (IPv4 DNS dynamic setting)                 |
| Имя узла DNS IPv4 (IPv4 DNS host name)                             |
| Имя домена DNS IPv4 (IPv4 DNS domain name)                         |
| Локальный адрес ссылки IPv6 (IPv6 link-local address)              |
| Д. п. л. ссыл. IPv6 (IPv6 link-local prefix length)                |
| IPv6-адрес вручную (IPv6 manual address)                           |
| Длина префикса IPv6 вручную (IPv6 manual prefix length)            |
| IPv6-адрес без отсл. состояния 1 (IPv6 stateless address 1)        |
| Длина преф. IPv6 без отсл.сост. 2 (IPv6 stateless prefix length 1) |
| IPv6-адрес без отсл. состояния 2 (IPv6 stateless address 2)        |
| Длина преф. IPv6 без отсл.сост. 2 (IPv6 stateless prefix length 2) |
| IPv6-адрес без отсл. состояния 3 (IPv6 stateless address 3)        |
| Длина преф. IPv6 без отсл.сост. 3 (IPv6 stateless prefix length 3) |
| IPv6-адрес без отсл. состояния 4 (IPv6 stateless address 4)        |
| Длина преф. IPv6 без отсл.сост. 4 (IPv6 stateless prefix length 4) |
| DHCPv6   |
| Адрес с сохранением DHCPv6 (DHCPv6 stateful address)               |
| Длина преф. с сохран. DHCPv6 (DHCPv6 stateful prefix length)       |
| IPv6-шлюз по умолчанию 1 (IPv6 default gateway 1)                  |
| IPv6-шлюз по умолчанию 2 (IPv6 default gateway 2)                  |
| IPv6-шлюз по умолчанию 3 (IPv6 default gateway 3)                  |
| IPv6-шлюз по умолчанию 4 (IPv6 default gateway 4)                  |
| Адрес осн.DNS-сер. IPv6 (IPv6 primary DNS server address)          |
| Ад.доп.DNS-сер. IPv6 (IPv6 secondary DNS server add.)              |
| Дин. обнов. DNS IPv6: вручн. (IPv6 DNS dyn. update: manual)        |
| Дин. обн.DNS IPv6: без уч.сост. (IPv6 DNS dyn. update: stateless)  |
| Дин. обн. DNS IPv6: с сохран. (IPv6 DNS dyn. update: stateful)     |
| Исп.им уз./им дом.IPv4для IPv6 (IPv6 Use IPv4 host/domain name)    |
| Имя узла DNS IPv6 (IPv6 DNS host name)                             |
| Имя домена DNS IPv6 (IPv6 DNS domain name)                         |
| MAC-адрес (MAC address)  |
| Настройки IPsec (IPsec settings)                                   |
| Имя принтера (Printer name)  |
| Имя службы Bonjour (Bonjour service name)                          |
| Параметры (Settings)   |

|  |   |
|--|---|
| <b>Включить/выключить Wi-Fi (Enable/disable Wi-Fi)</b>                     |   |
|  | Включить (Enable) / Выключить (Disable)   |
| <b>Настройка Wi-Fi (Wi-Fi setup)</b>                                       |   |
|  | Простое беспровод. подкл. (Easy wireless connect)   |
|  | Подключение вручную (Manual connect)  |
|  | WPS (способ нажатия кнопки) (WPS (Push button method))  |
|  | Друг. типы подключения (Other connection types)   |
|  | Подкл. вручную (доп.) (Manual connect (adv.)) / WPS (способ PIN-кода) (WPS (PIN code method)) |
| <a href="#">Дополнит.</a>  |   |
| <b>Беспров. прямое подключение (Wireless Direct)</b>                       |   |
| <b>Соединение (Connection)</b>   |   |
| Сеть (SSID)/имя устройства (Network (SSID)/device name)                    |   |
| Пароль (Password)  |   |
| Режим взаимодействия (Communication mode)                                  |   |
| Канал (Channel)  |   |
| Защита Wi-Fi (Wi-Fi security)  |   |
| IPv4-адрес (IPv4 address)  |   |
| Маска подсети IPv4 (IPv4 subnet mask)                                      |   |
| Шлюз IPv4 по умолчанию (IPv4 default gateway)                              |   |
| Дин. настройка DNS IPv4 (IPv4 DNS dynamic setting)                         |   |
| Имя узла DNS IPv4 (IPv4 DNS host name)                                     |   |
| Имя домена DNS IPv4 (IPv4 DNS domain name)                                 |   |
| Локальный адрес ссылки IPv6 (IPv6 link-local address)                      |   |
| Д. п. л. ссыл. IPv6 (IPv6 link-local prefix length)                        |   |
| MAC-адрес (MAC address)  |   |
| Настройки IPsec (IPsec settings)   |   |
| Имя принтера (Printer name)  |   |
| Имя службы Bonjour (Bonjour service name)                                  |   |
| <b>Параметры (Settings)</b>  |   |
| <b>Вкл./выкл. беспровод. прям. подкл. (Enable/disable Wireless Direct)</b> |   |
|  | Да (Yes) / Нет (No)   |
| <b>Обновить SSID/пароль (Update SSID/password)</b>                         |   |
|  | Да (Yes) / Нет (No)   |
| <b>Имя устр. беспр. прям. подкл. (Wireless Direct device name)</b>         |   |
| <b>Подтвержд. запроса на подкл. (Connection request confirmation)</b>      |   |

|                                   |  |                        |
|-----------------------------------|--|------------------------|
|                                   |  | ВКЛ (ON)* / ВЫКЛ (OFF) |
|                                   | <a href="#">Дополнит.</a>  |                        |
| <b>Проводная сеть (Wired LAN)</b> |  |                        |
|                                   | Соединение (Connection)  |                        |
|                                   | IPv4-адрес (IPv4 address)  |                        |
|                                   | Маска подсети IPv4 (IPv4 subnet mask)                              |                        |
|                                   | Шлюз IPv4 по умолчанию (IPv4 default gateway)                      |                        |
|                                   | Дин. настройка DNS IPv4 (IPv4 DNS dynamic setting)                 |                        |
|                                   | Имя узла DNS IPv4 (IPv4 DNS host name)                             |                        |
|                                   | Имя домена DNS IPv4 (IPv4 DNS domain name)                         |                        |
|                                   | Локальный адрес ссылки IPv6 (IPv6 link-local address)              |                        |
|                                   | Д. п. л. ссыл. IPv6 (IPv6 link-local prefix length)                |                        |
|                                   | IPv6-адрес вручную (IPv6 manual address)                           |                        |
|                                   | Длина префикса IPv6 вручную (IPv6 manual prefix length)            |                        |
|                                   | IPv6-адрес без отсл. состояния 1 (IPv6 stateless address 1)        |                        |
|                                   | Длина преф. IPv6 без отсл.сост. 2 (IPv6 stateless prefix length 1) |                        |
|                                   | IPv6-адрес без отсл. состояния 2 (IPv6 stateless address 2)        |                        |
|                                   | Длина преф. IPv6 без отсл.сост. 2 (IPv6 stateless prefix length 2) |                        |
|                                   | IPv6-адрес без отсл. состояния 3 (IPv6 stateless address 3)        |                        |
|                                   | Длина преф. IPv6 без отсл.сост. 3 (IPv6 stateless prefix length 3) |                        |
|                                   | IPv6-адрес без отсл. состояния 4 (IPv6 stateless address 4)        |                        |
|                                   | Длина преф. IPv6 без отсл.сост. 4 (IPv6 stateless prefix length 4) |                        |
|                                   | DHCPv6   |                        |
|                                   | Адрес с сохранением DHCPv6 (DHCPv6 stateful address)               |                        |
|                                   | Длина преф. с сохран. DHCPv6 (DHCPv6 stateful prefix length)       |                        |
|                                   | IPv6-шлюз по умолчанию 1 (IPv6 default gateway 1)                  |                        |
|                                   | IPv6-шлюз по умолчанию 2 (IPv6 default gateway 2)                  |                        |
|                                   | IPv6-шлюз по умолчанию 3 (IPv6 default gateway 3)                  |                        |
|                                   | IPv6-шлюз по умолчанию 4 (IPv6 default gateway 4)                  |                        |
|                                   | Адрес осн.DNS-сер. IPv6 (IPv6 primary DNS server address)          |                        |
|                                   | Ад.доп.DNS-сер. IPv6 (IPv6 secondary DNS server add.)              |                        |
|                                   | Дин. обнов. DNS IPv6: вручн. (IPv6 DNS dyn. update: manual)        |                        |
|                                   | Дин. обн.DNS IPv6: без уч.сост. (IPv6 DNS dyn. update: stateless)  |                        |
|                                   | Дин. обн. DNS IPv6: с сохран. (IPv6 DNS dyn. update: stateful)     |                        |
|                                   | Исп.им уз./им дом.IPv4для IPv6 (IPv6 Use IPv4 host/domain name)    |                        |
|                                   | Имя узла DNS IPv6 (IPv6 DNS host name)                             |                        |

|  |  |
|--|--|
| Имя домена DNS IPv6 (IPv6 DNS domain name) |  |
| MAC-адрес (MAC address)                    |  |
| Настройки IPsec (IPsec settings)           |  |
| Имя принтера (Printer name)                |  |
| Имя службы Bonjour (Bonjour service name)  |  |
| Параметры (Settings)                       |  |
|  | Вкл./выкл. проводную сеть (Enable/disable Wired LAN) |
|  | Включить (Enable) / Выключить (Disable)              |
|  | <a href="#">Дополнит.</a>                            |
| Печать свед. (Print details)               |  |

- **Сведения о чернилах**

Это меню отображается при касании значка **Чернила (Ink)**.

|   |
|---|
| Текущий приibl. запас чернил (Current estimated ink levels) |
| Замените (Replace)  |
| Заказ. черн. (Order ink now)                                |

- **Настройка (Setup)**

Это меню отображается при касании значка **Настройка (Setup)**.

|  |  |
|--|--|
| Параметры устройства (Device settings) |  |
| Пробная печать                         |  |
|  | Печать образца провер. сопел (Print nozzle check pattern)  |
|  | Печать состояния (Status print)  |
|  | Печать состояния (админ.)  |
|  | Печать сведений о сети (Print LAN details)   |
|  | Печать параметров печати (Print setting print)   |
|  | Печать доп. параметров бумаги (Print advanced paper settings)  |
|  | Печатать журнал заданий (Print job history)  |
|  | Печать карты меню (Print menu map)   |
|  | Печ.списка цветов для палитр. (Print color list for palettes)  |
| Параметры печати                       |  |
|  | Настр.шир.хода печат.головки (Print head movable width setting)  |
|  | Ширина данных (Data width)* / Макс. регулир. ширина (Maximum movable width) /<br>Ширина бумаги (Paper width) |
|  | Приоритет размера бумаги (Prioritize paper size)   |
|  | Включить (Enable) / Выключить (Disable)*   |
|  | Параметры печати JPEG (JPEG print settings)  |

|   |   |
|---|---|
| <b>Настройки качества печати (Print quality settings)</b> |   |
| <b>Цветовой режим (Color mode)</b>                        |   |
|   | Цветн.(перцепц.) (Color (perceptual)) / Цветн.(насыщен.) (Color (saturation))* / Цветн.(оригинал.) (Color (correct off)) / Монохромный (Monochrome) / Монохромн. ВМР (Monochrome BMP) |
| <b>Качество печати (Print quality)</b>                    |   |
|   | 5 (Быстрое) / 4 / 3* / 2 / 1 (Высокое)  |
| <b>Входное разрешение (Input resolution)</b>              |   |
|   | 600 dpi / 300 dpi*  |
| <b>Печать выбран. (Print target)</b>                      |   |
|   | Фото (Photo)* / Линейная графика (Line drawing)   |
| <b>Парам. бумаги (Paper settings)</b>                     |   |
| <b>Ист. бум (Paper src)</b>                               |   |
|   | Автом. выбор (Auto select)* / Рулон бумаги (Roll paper) / Руководство (Manual)  |
| <b>Поле (Margin)</b>                                      |   |
|   | 3мм (3mm)* / 5мм (5mm)  |
| <b>Поле (Border)</b>                                      |   |
|   | Без полей (Borderless) / Поля (Bordered)*   |
| <b>Поворот (Rotate)</b>                                   |   |
|   | 0 градусов (0 degrees)* / 90 градусов (90 degrees)  |
| <b>Увелич./уменьш. (Enlarge/Reduce)</b>                   |   |
|   | По размеру бумаги (Fit paper size)* / Такой же размер (Same size) / Масштаб (Scaling)   |
| <b>Параметры печати HP-GL/2 (HP-GL/2 print settings)</b>  |   |
| <b>Настройки качества печати (Print quality settings)</b> |   |
| <b>Цветовой режим (Color mode)</b>                        |   |
|   | Цветн.(перцепц.) (Color (perceptual)) / Цветн.(насыщен.) (Color (saturation))* / Цветн.(оригинал.) (Color (correct off)) / Монохромный (Monochrome) / Монохромн. ВМР (Monochrome BMP) |
| <b>Качество печати (Print quality)</b>                    |   |
|   | 5 (Быстрое) / 4 / 3* / 2 / 1 (Высокое)  |
| <b>Входное разрешение (Input resolution)</b>              |   |
|   | 600 dpi* / 300 dpi  |
| <b>Печать выбран. (Print target)</b>                      |   |
|   | Фотография (Photo) / Линейная графика (Line drawing)*   |
| <b>Парам. бумаги (Paper settings)</b>                     |   |
|   | <b>Ист. бум (Paper src)</b>   |

|   |  |  |
|---|--|--|
|   | Автом. выбор (Auto select)* / Рулон бумаги (Roll paper) / Руководство (Manual)   |  |
| Поле (Margin)                                     |  |  |
|   | 3мм (3mm)* / 5мм (5mm)   |  |
| Больший размер (Oversize)                         |  |  |
|   | Включить (Enable)* / Выключить (Disable)   |  |
| Экономия бумаги (Conserve paper)                  |  |  |
|   | ВКЛ (ON) / ВЫКЛ (OFF)*   |  |
| Поворот (Rotate)                                  |  |  |
|   | 0 градусов (0 degrees)* / 90 градусов (90 degrees)   |  |
| Автоповорот (Auto rotation)                       |  |  |
|   | ВКЛ (ON) / ВЫКЛ (OFF)*   |  |
| Увелич./уменьш. (Enlarge/Reduce)                  |  |  |
|   | По размеру бумаги (Fit paper size) / Такой же размер (Same size)* / Масштаб (Scaling)  |  |
| Печать по центру (Print centered)                 |  |  |
|   | ВКЛ (ON) / ВЫКЛ (OFF)*   |  |
| Обрезать до станд. размера (Cut to standard size) |  |  |
|   | ВКЛ (ON) / ВЫКЛ (OFF)*   |  |
| Зеркальное (Mirror)                               |  |  |
|   | ВКЛ (ON) / ВЫКЛ (OFF)*   |  |
| Мндж.лин. и пер. (Line & pen manager)             |  |  |
| Объединение (Merge)                               |  |  |
|   | ВКЛ (ON) / ВЫКЛ (OFF)*   |  |
| Настр. пера (Pen setup)                           |  |  |
| Выбрать палитру (Select palette)                  |  |  |
|   | ПО (Software)*/Палитра А (Palette A)/Палитра В (Palette B)/Заводская (Factory)   |  |
| Задать палитру (Define palette)                   |  |  |
|   | Палитра А (Palette A)  |  |
|   | Перо 0 (Pen 0) – Перо 15 (Pen 15)<br>* Перо 0 (Pen 0) – Перо 15 (Pen 15) имеют одинаковую структуру меню.<br><a href="#">Перейдите по этой ссылке, чтобы посмотреть значения параметров, заданные по умолчанию</a> |  |
|   | Ширина (Width)   |  |

|                                      |  |  |  |  |
|--------------------------------------|--|--|--|--|
|                                      |  |  |  | <b>0,04мм</b><br><b>(0.04mm)/0,08мм</b><br><b>(0.08mm)/0,13мм</b><br><b>(0.13mm)/0,18мм</b><br><b>(0.18mm)</b><br><br><b>0,25мм</b><br><b>(0.25mm)/0,35мм</b><br><b>(0.35mm)/0,50мм</b><br><b>(0.50mm)/0,65мм</b><br><b>(0.65mm)</b><br><br><b>0,70мм</b><br><b>(0.70mm)/0,80мм</b><br><b>(0.80mm)/0,90мм</b><br><b>(0.90mm)/1,0мм</b><br><b>(1.0mm)</b><br><br><b>1,4мм (1.4mm)/</b><br><b>2,0мм (2.0mm)/</b><br><b>3,0мм (3.0mm)/</b><br><b>5,0мм (5.0mm)</b><br><br><b>8,0мм (8.0mm)/</b><br><b>12,0мм (12.0mm)</b> |
|                                      |  |  |  | <b>Цветной (Color)</b>   |
|                                      |  |  |  | От 0 до 255  |
|                                      |  |  |  | <b>Атриб. линии (Line attributes)</b>  |
|                                      |  |  |  | Нет парам. (No setting)/Дисков. настр. (Circle setting)  |
| <b>Палитра B (Palette B)</b>         |  |  |  |  |
|                                      |  |  |  | Структура меню соответствует структуре меню <b>Палитра A (Palette A)</b>   |
| <b>Заводская (Factory)</b>           |  |  |  |  |
|                                      |  |  |  | <b>Перо 0 (Pen 0) – Перо 15 (Pen 15)</b><br><br>* <b>Перо 0 (Pen 0) – Перо 15 (Pen 15)</b> имеют одинаковую структуру меню.<br><br><a href="#">Перейдите по этой ссылке, чтобы посмотреть значения параметров, заданные по умолчанию</a>   |
|                                      |  |  |  | <b>Ширина (Width)</b>  |
|                                      |  |  |  | <b>Цветной (Color)</b>   |
|                                      |  |  |  | <b>Атриб. линии (Line attributes)</b>  |
| <b>Сброс палитры (Reset palette)</b> |  |  |  |  |



|   |  |   |
|---|--|---|
|   |  | Все палитры (All palettes)/Палитра А (Palette A)/Палитра В (Palette B)  |
| Сглаживание (Smooth)  |  |   |
|   |  | ПО (Software)* / Сглаживание (Smoothing)  |
| Уплотнение тонких линий (Thicken fine lines)                  |  |   |
|   |  | ВКЛ (ON) / ВЫКЛ (OFF)*  |
| Регулировка тусклых линий (Adjust faint lines)                |  |   |
|   |  | ВКЛ (ON) / ВЫКЛ (OFF)*  |
| Коррекция ширины (Width correction)                           |  |   |
|   | Черный/серый (Black/gray)                          |   |
|   |  | -20 / -19 / ... / -1 / 0* / 1 / ... / 19 / 20   |
|   | Цветной (Color)                                    |   |
|   |  | -20 / -19 / ... / -1 / 0* / 1 / ... / 19 / 20   |
| Печ.списка цветов для палитр. (Print color list for palettes) |  |   |
| Параметры обработки (Processing options)                      |  |   |
|   | Отображение предупреждения (Warning display)       |   |
|   |  | Включить (Enable) / Выключить (Disable)*  |
|   | Опред. размера изображения (Detect image size)     |   |
|   |  | ВЫКЛ (OFF)* / Приоритет команды (Command priority)  |
| Параметры прям. печати с FTP (Direct print settings from FTP) |  |   |
| Параметры печати 1 (Print settings 1)                         |  |   |
|   | Настройки качества печати (Print quality settings) |   |
|   | Цветовой режим (Color mode)                        |   |
|   |  | Цветн.(перцепц.) (Color (perceptual)) / Цветн.(насыщен.) (Color (saturation))* / Цветн.(оригинал.) (Color (correct off)) / Монохромный (Monochrome) / Монохромн. BMP (Monochrome BMP) |
|   | Качество печати (Print quality)                    |   |
|   |  | 5 (Быстрое) / 4 / 3* / 2 / 1 (Высокое)  |
|   | Печать выбран. (Print target)                      |   |
|   |  | Фото (Photo)* / Линейная графика (Line drawing)   |
| Парам. бумаги (Paper settings)                                |  |   |
|   | Ист. бум (Paper src)                               |   |
|   |  | Автом. выбор (Auto select)* / Рулон бумаги (Roll paper) / Руководство (Manual)  |
|   | Поле (Margin)                                      |   |
|   |  | 3мм (3mm)* / 5мм (5mm)  |

|   |   |
|---|---|
| <b>Поле (Border)</b>                                      |   |
|   | Без полей (Borderless) / Поля (Bordered)*   |
| <b>Поворот (Rotate)</b>                                   |   |
|   | 0 градусов (0 degrees)* / 90 градусов (90 degrees)  |
| <b>Увелич./уменьш. (Enlarge/Reduce)</b>                   |   |
|   | По размеру бумаги (Fit paper size)* / Такой же размер (Same size) / Масштаб (Scaling)   |
| <b>Параметры печати 2 (Print settings 2)</b>              |   |
| <b>Настройки качества печати (Print quality settings)</b> |   |
| <b>Цветовой режим (Color mode)</b>                        |   |
|   | Цветн.(перцепц.) (Color (perceptual)) / Цветн.(насыщен.) (Color (saturation))* / Цветн.(оригинал.) (Color (correct off)) / Монохромный (Monochrome) / Монохромн. BMP (Monochrome BMP) |
| <b>Качество печати (Print quality)</b>                    |   |
|   | 5 (Быстрое) / 4 / 3* / 2 / 1 (Высокое)  |
| <b>Печать выбран. (Print target)</b>                      |   |
|   | Фото (Photo)* / Линейная графика (Line drawing)   |
| <b>Парам. бумаги (Paper settings)</b>                     |   |
| <b>Ист. бум (Paper src)</b>                               |   |
|   | Автом. выбор (Auto select)* / Рулон бумаги (Roll paper) / Руководство (Manual)  |
| <b>Поле (Margin)</b>                                      |   |
|   | 3мм (3mm)* / 5мм (5mm)  |
| <b>Поле (Border)</b>                                      |   |
|   | Без полей (Borderless) / Поля (Bordered)*   |
| <b>Поворот (Rotate)</b>                                   |   |
|   | 0 градусов (0 degrees)* / 90 градусов (90 degrees)  |
| <b>Увелич./уменьш. (Enlarge/Reduce)</b>                   |   |
|   | По размеру бумаги (Fit paper size)* / Такой же размер (Same size) / Масштаб (Scaling)   |
| <b>Параметры печати 3 (Print settings 3)</b>              |   |
| <b>Настройки качества печати (Print quality settings)</b> |   |
| <b>Цветовой режим (Color mode)</b>                        |   |
|   | Цветн.(перцепц.) (Color (perceptual)) / Цветн.(насыщен.) (Color (saturation))* / Цветн.(оригинал.) (Color (correct off)) / Монохромный (Monochrome) / Монохромн. BMP (Monochrome BMP) |
| <b>Качество печати (Print quality)</b>                    |   |

|   |   |
|---|---|
|   | 5 (Быстрое) / 4 / 3* / 2 / 1 (Высокое)  |
|   | Печать выбран. (Print target)   |
|   | Фото (Photo)* / Линейная графика (Line drawing)   |
| <b>Парам. бумаги (Paper settings)</b>                     |   |
| <b>Ист. бум (Paper src)</b>                               |   |
|   | Автом. выбор (Auto select)* / Рулон бумаги (Roll paper) / Руководство (Manual)  |
| <b>Поле (Margin)</b>                                      |   |
|   | 3мм (3mm)* / 5мм (5mm)  |
| <b>Поле (Border)</b>                                      |   |
|   | Без полей (Borderless) / Поля (Bordered)*   |
| <b>Поворот (Rotate)</b>                                   |   |
|   | 0 градусов (0 degrees)* / 90 градусов (90 degrees)  |
| <b>Увелич./уменьш. (Enlarge/Reduce)</b>                   |   |
|   | По размеру бумаги (Fit paper size)* / Такой же размер (Same size) / Масштаб (Scaling)   |
| <b>Параметры печати 4 (Print settings 4)</b>              |   |
| <b>Настройки качества печати (Print quality settings)</b> |   |
| <b>Цветовой режим (Color mode)</b>                        |   |
|   | Цветн.(перцепц.) (Color (perceptual)) / Цветн.(насыщен.) (Color (saturation))* / Цветн.(оригинал.) (Color (correct off)) / Монохромный (Monochrome) / Монохромн. BMP (Monochrome BMP) |
| <b>Качество печати (Print quality)</b>                    |   |
|   | 5 (Быстрое) / 4 / 3* / 2 / 1 (Высокое)  |
|   | Печать выбран. (Print target)   |
|   | Фото (Photo)* / Линейная графика (Line drawing)   |
| <b>Парам. бумаги (Paper settings)</b>                     |   |
| <b>Ист. бум (Paper src)</b>                               |   |
|   | Автом. выбор (Auto select)* / Рулон бумаги (Roll paper) / Руководство (Manual)  |
| <b>Поле (Margin)</b>                                      |   |
|   | 3мм (3mm)* / 5мм (5mm)  |
| <b>Поле (Border)</b>                                      |   |
|   | Без полей (Borderless) / Поля (Bordered)*   |
| <b>Поворот (Rotate)</b>                                   |   |
|   | 0 градусов (0 degrees)* / 90 градусов (90 degrees)  |
| <b>Увелич./уменьш. (Enlarge/Reduce)</b>                   |   |

|   |   |  |   |
|---|---|--|---|
|   |   |  | По размеру бумаги (Fit paper size)* / Такой же размер (Same size) / Масштаб (Scaling) |
| <b>Параметры печати по умолч. (Default print settings)</b>  |   |  |   |
| <b>Настройки качества печати (Print quality settings)</b>   |   |  |   |
|   | <b>Цветовой режим (Color mode)</b>  |  |   |
|   | Цветн.(перцепц.) (Color (perceptual)) / Цветн.(насыщен.) (Color (saturation))* / Цветн.(оригинал.) (Color (correct off)) / Монохромный (Monochrome) / Монохромн. BMP (Monochrome BMP)   |  |   |
|   | <b>Качество печати (Print quality)</b>  |  |   |
|   | 5 (Быстрое) / 4 / 3* / 2 / 1 (Высокое)  |  |   |
|   | <b>Печать выбран. (Print target)</b>  |  |   |
|   | Фото (Photo)* / Линейная графика (Line drawing)   |  |   |
| <b>Печать параметров печати (Print setting print)</b>   |   |  |   |
| <b>Настройки сети (LAN settings)</b>  |   |  |   |
| элементы этого меню аналогичны элементам в меню <a href="#">Настройки сети (LAN settings)</a> , отображаемом при касании значка <b>Сеть (Network)</b> . |   |  |   |
| <b>Параметры бумаги</b>   |   |  |   |
| <b>Сохранять тип бумаги (Keep media type)</b>   |   |  |   |
|   | Включить (Enable) / Выключить (Disable)*  |  |   |
| <b>Распр.оставшуюся часть рул. (Manage remaining roll amount)</b>   |   |  |   |
|   | Штрихкоды (Barcodes) / Только предупр. сообщение (Warning message only) / Выключить (Disable)*  |  |   |
| <b>Парам.предупр.об остатке рул. (Roll amount warning setting)</b>  |   |  |   |
|   | Остаток рулона 6 (ран.пр.) (Roll amount 6 (earlier warning)) / Остаток рулона 5 (Roll amount 5) / Остаток рулона 4 (Roll amount 4) / Остаток рулона 3 (стандарт.) (Roll amount 3 (standard))* / Остаток рулона 2 (Roll amount 2) / Остаток рулона 1 (поздн.пр.) (Roll amount 1 (later warning)) |  |   |
| <b>Опред. несоотв. парам. бумаги (Detect paper setting mismatch)</b>  |   |  |   |
|   | Пауза (Pause) / Отображать предупрежд. (Display warning)* / Не определять (Do not detect)   |  |   |
| <b>Доп. параметры бумаги (Advanced paper settings)</b>  |   |  |   |
| <b>Парам. распозн. разм. бумаги (Paper size recognition settings)</b>   |   |  |   |
|   | Параметр рулона бумаги 1 (Roll paper setting 1)   |  |   |
|   | Параметр рулона бумаги 2 (Roll paper setting 2)   |  |   |
|   | Параметр рулона бумаги 3 (Roll paper setting 3)   |  |   |
|   | Параметр рулона бумаги 4 (Roll paper setting 4)   |  |   |
|   | Параметр рулона бумаги 5 (Roll paper setting 5)   |  |   |
|   | Параметр рулона бумаги 6 (Roll paper setting 6)   |  |   |
|   | Параметр рулона бумаги 7 (Roll paper setting 7)   |  |   |

|   |  |
|---|--|
| <b>Авт. подача включена (Auto feed at power on)</b>                       |  |
|   | <b>Включить (Enable)* / Выключить (Disable)</b>  |
| <b>Печать доп. параметров бумаги (Print advanced paper settings)</b>      |  |
| <b>Сброс.парам.бум.для всех тип. (Reset paper settings for all paper)</b> |  |
| <b>Параметры автоматич. обслуж. (Auto maintenance settings)</b>           |  |
| <b>Автом. проверка сопел (Auto nozzle check)</b>                          |  |
|   | <b>Стандартное (Standard)* / 1 стр. (1 page) / 10 страниц (10 pages) / Выключить (Disable)</b>   |
| <b>Отображ. ошиб. проверки сопел (Nozzle check error display)</b>         |  |
|   | <b>Включить (Enable) / Выключить (Disable)*</b>  |
| <b>Периодичность очис. системы (System cleaning frequency)</b>            |  |
|   | <b>Стандартное (Standard)* / Часто (Short)</b>   |
| <b>Печать схемы с новой головкой (Print pattern after new head)</b>       |  |
|   | <b>ВКЛ (ON)* / ВЫКЛ (OFF)</b>  |
| <b>Настройки службы мониторинга (Monitoring service settings)</b>         |  |
| <b>Вкл./выкл. службу мониторинга (Enable/disable monitoring service)</b>  |  |
|   | <b>Включить (Enable) / Выключить (Disable)*</b>  |
| <b>Проверка связи (Communication test)</b>                                |  |
| <b>Журнал связи (Communication log)</b>                                   |  |
| <b>Другие параметры устройства (Other device settings)</b>                |  |
| <b>Параметры экономии энергии (Energy saving settings)</b>                |  |
| <b>Авт. выкл. питан. (Auto power off)</b>                                 |  |
|   | <b>5 минут (5 minutes) / 10 мин (10 min.) / 30 мин. (30 min.) / 1 час (1 hour) / 4 часа (4 hours) / 8 часов (8 hours) / 12 часов (12 hours) / ВЫКЛ (OFF)</b>         |
| <b>Таймер автовывкл. (Sleep timer)</b>                                    |  |
|   | <b>5 минут (5 minutes)* / 10 мин (10 min.) / 15 минут (15 min.) / 20 мин (20 min.) / 30 мин. (30 min.) / 40 мин (40 min.) / 50 мин (50 min.) / 60 мин. (60 min.)</b> |
| <b>Ограничения на операции (Operation restrictions)</b>                   |  |
| <b>Журнал заданий (Job history)</b>                                       |  |
|   | <b>Ограничить (Restrict) / Не ограничивать (Do not restrict)*</b>  |
| <b>Удаленный польз. интерфейс (Remote UI)</b>                             |  |
|   | <b>Ограничить (Restrict) / Не ограничивать (Do not restrict)*</b>  |
| <b>Использовать USB-соединение (Use USB connection)</b>                   |  |
|   | <b>Использовать (Use)* / Не использовать (Do not use)</b>  |
| <b>Настройка даты/времени (Date/time setting)</b>                         |  |
| <b>Настройки даты (Date settings)</b>                                     |  |
| <b>Настройка времени (Time setting)</b>                                   |  |

|   |   |
|---|---|
| <b>Формат отображения даты (Date display format)</b>                |   |
|   | ГГГГ/ММ/ДД (YYYY/MM/DD) / ММ/ДД/ГГГГ (MM/DD/YYYY) / ДД/ММ/ГГГГ (DD/MM/YYYY)   |
| <b>Часовой пояс (GMT) (Time zone (GMT))</b>                         |   |
|   | 0 / +1 / ... / +12 / -12 / ... / -1   |
| <b>Регулировка звука (Sound control)</b>                            |   |
| <b>Звук клавиатуры (Keypad sound)</b>                               |   |
|   | ВКЛ (ON)/ ВЫКЛ (OFF)*   |
| <b>Звук сигнала (Alarm sound)</b>                                   |   |
|   | ВКЛ (ON)* / ВЫКЛ (OFF)  |
| <b>Настройка длины отрезка (Length unit setting)</b>                |   |
|   | Метры (Meters)* / Футы/дюймы (Feet/inches)  |
| <b>Настр. таймера КП (EOP timer setting)</b>                        |   |
|   | 1 минута (1 minute) / 2 минуты (2 minutes) / 5 минут (5 minutes) / 10 минут (10 minutes)* / 30 минут (30 minutes) / 60 минут (60 minutes) |
| <b>Настр. отправки журн. заданий (Job history sending setting)</b>  |   |
|   | Отправлять (Send) / Не отправлять (Do not send)*  |
| <b>Выбор языка (Language selection)</b>                             |   |
| <b>Обновление микропрограммы (Firmware update)</b>                  |   |
| <b>Установить обновление (Install update)</b>                       |   |
| <b>Проверить текущую версию (Check current version)</b>             |   |
| <b>Параметры уведом. об обновл. (Update notification setting)</b>   |   |
|   | Да (Yes)* / Нет (No)  |
| <b>Настройка DNS-сервера (DNS server setup)</b>                     |   |
|   | Автоматич. настройка (Auto setup)* / Настройка вручную (Manual setup)   |
| <b>Настройка прокси-сервера (Proxy server setup)</b>                |   |
|   | Использовать (Use) / Не использовать (Do not use)*  |
| <b>Настройка пароля администр. (Administrator password setting)</b> |   |
|   | Удал. интерфейс или др. инстр. (Remote UI or other tools) / ЖК, удал. интерфейс и инстр. (LCD, Remote UI, or other tools)                 |
| <b>Обслуживание (Maintenance)</b>                                   |   |
| <b>Печать образца провер. сопел (Print nozzle check pattern)</b>    |   |
| <b>Очистка печатающей головки (Print head cleaning)</b>             |   |
| <b>Очистка (Cleaning)</b>   |   |
|   | Все цвета (All colors) / Схема 1 (Pattern 1) / Схема 2 (Pattern 2)  |
| <b>Глубокая очистка (Deep cleaning)</b>                             |   |
|   | Все цвета (All colors) / Схема 1 (Pattern 1) / Схема 2 (Pattern 2)  |

|   |   |
|---|---|
| Очистка системы (System cleaning)                           |   |
|   | Все цвета (All colors) / Схема 1 (Pattern 1) / Схема 2 (Pattern 2)  |
| Выравнивание печат. головок (Print head alignment)          |   |
| Автоматическое (стандартное) (Auto (standard))              |   |
|   | Рулон бумаги (Roll paper) / Вручную (Manual)  |
| Автоматическое (точное) (Auto (fine))                       |   |
|   | Рулон бумаги (Roll paper) / Вручную (Manual)  |
| Вручную (Manual)  |   |
|   | Рулон бумаги (Roll paper) / Вручную (Manual)  |
| Регулировка угла печ. головки (Print head angle adjustment) |   |
| Настройка подачи бумаги (Paper feed adjustment)             |   |
| Установить приоритет (Set priority)                         |   |
|   | Рулон бумаги (Roll paper)   |
|   | Авто (Auto)* / Приор. качества печати (Prioritize print quality) / Приор. точности длины (Prioritize length accuracy) |
|   | Вручную (Manual)  |
|   | Авто (Auto)* / Приор. качества печати (Prioritize print quality) / Приор. точности длины (Prioritize length accuracy) |
| Настройка качества печати (Adjust print quality)            |   |
|   | Авто (Auto) / Руководство (Manual)  |
| Настройка длины подачи (Adjust feed length)                 |   |
|   | Печать схемы выравн. (Print alignment pattern)  |
|   | Рулон бумаги (Roll paper) / Вручную (Manual)  |
|   | Изменить установки (Change adjustment values)   |
|   | -0,70% / -0,68% / ... / 0,68% / 0,70%   |
| Свед. о картридже для обслуж. (Maintenance cartridge info)  |   |
|   | Исп. картридж для обслуж. (Maintenance cartridge usage)   |
|   | Замените (Replace)  |
| Замена печатающей головки (Head replacement)                |   |
| Замена нож. механизма обрезки (Replace cutter blade unit)   |   |
| Очистка валика (Platen cleaning)                            |   |
| Подготовьте к перемещению (Prepare to move)                 |   |
|   | Перемещение по одному этажу (Move on the same floor) / Перемещен.за пределы здания (Transport outdoors)               |
| Сведения о принтере   |   |
| Сведения о системе (System information)                     |   |
|   | Текущая версия (Current version)  |

|   |  |
|---|--|
| Имя принтера (Printer name)                                       |  |
| Серийный номер (Serial number)                                    |  |
| MAC-адрес (Wi-Fi) (MAC address (Wi-Fi))                           |  |
| MAC-адрес (проводная сеть) (MAC address (wired LAN))              |  |
| Отпеч. корн. сертиф. (SHA-1) (Root cert. thumbprint (SHA-1))      |  |
| Отпеч. корн. сертиф.(SHA-256) (Root cert. thumbprint (SHA-256))   |  |
| Журнал ошибок (Error history)                                     |  |
| Ошибка оборуд. (Hardware error)                                   |  |
| Некритич. ошибка (Recoverable error)                              |  |
| Ошибка подачи/протяжки бум. (Paper feed/transfer error)           |  |
| Отчеты использования (Usage totals)                               |  |
| Общая площадь печати (Total print area)                           |  |
| Расход чернил (Ink consumed)                                      |  |
| Счетчик заданий (Duty counter)                                    |  |
| Сведения о головке (Head information)                             |  |
| Серийный номер (Serial number)                                    |  |
| Дата установки (Installation date)                                |  |
| Количество точек (млн точек) (Dot count (million dots))           |  |
| Журн.выполн-я выравн.головки (Head alignment performance log)     |  |
| Значения, заданные автонастр. (Values applied with auto settings) |  |
| Толщина бумаги (выс. головки) (Paper Thickness (Head Height))     |  |
| Вакуумная сила модуля подачи (Transport unit vacuum strength)     |  |
| Общая площадь печати (Total print area)                           |  |

• **Управление заданиями**

Это меню отображается при касании значка **Задания (Jobs)**.

|  |  |
|--|--|
| <b>Задание печати (Print job)</b>                  |  |
| Список заданий печати (List of print jobs)         |  |
| Удалить (Delete)                                   |  |
| <b>Журнал заданий (Job history)</b>                |  |
| Отобразить журнал заданий (Display job history)    |  |
| Печатать журнал заданий (Print job history)        |  |
| <b>Приостановить печать (Pause printing)</b>       |  |
| Включить (Enable) / Выключить (Disable)*           |  |
| Удалить все задания печати (Delete all print jobs) |  |



## Дополнительно (Параметры бумаги)

Коснитесь области информации о бумаге и коснитесь **Параметры бумаги (Paper settings)**, чтобы отобразить это меню.

| Дополнит. (Advanced) |  |
|----------------------|--|
|                      | Длина рул. (изм.пар.по умолч.) (Roll length (change default))  |
|                      | Толщина бумаги (выс. головки) (Paper Thickness (Head Height))  |
|                      | -4 (Низкая) / -3 / -2 / 0 (Стандартная) / +1 / +2 / +3 (Высокая)   |
|                      | Точность определения наклона (Skew detection accuracy)   |
|                      | Стандартное (Standard) / Свободно (Loose) / ВЫКЛ (OFF)   |
|                      | Режим обрезки (Cutting mode)   |
|                      | Автоматическая обрезка (Automatic cut) / Задержка на выходе (Eject cut) / Пользоват. обрезка (User cut)  |
|                      | Скорость обрезки (Cut speed)   |
|                      | Быстрая (Fast) / Стандартное (Standard) / Медленно (Slow)  |
|                      | Сначала обрезать край (Trim edge first)  |
|                      | Авто (Auto) / Выкл. (Off) / Вкл. (Пред. дл.) (On(Preset Length)) / Вкл. (Дл. ввода) (On(Input Length)) / Вручную (Manual)  |
|                      | Уменьш. пыли при обрезке (Cut-dust reduction)  |
|                      | ВКЛ (ON) / ВЫКЛ (OFF)  |
|                      | Вакуумная сила модуля подачи (Transport unit vacuum strength)  |
|                      | Авто (Auto) / Сильная (Strong) / Средняя (Medium-strong) / Стандартное (Standard) / Ниже средней (Medium-weak) / Слабая (Weak)   |
|                      | Натяж. рулона бумаги (печать) (Roll paper tension (printing))  |
|                      | Высокая (High) / Стандартное (Standard) / Низкая (Low)   |
|                      | Натяж. рулона бумаги (подача) (Roll paper tension (feeding))   |
|                      | Высокая (High) / Стандартное (Standard) / Низкая (Low)   |
|                      | Пауза между операц. сканир. (Pause between scans)  |
|                      | Задержка на сушку (Ink drying wait time)   |
|                      | ВЫКЛ (OFF) / 0,5 секунды (0.5 seconds) / 1 секунда (1 second) / 3 секунды (3 seconds) / 5 секунд (5 seconds) / 7 секунд (7 seconds) / 9 секунд (9 seconds)                     |
|                      | Участок для сушки (Ink drying target area)   |
|                      | По всей поверхности (Overall) / Ведущий край (Leading edge)  |
|                      | Пауза между страницами (Pause between pages)   |
|                      | ВЫКЛ (OFF) / 30 секунд (30 seconds) / 1 минута (1 minute) / 3 минуты (3 minutes) / 5 минут (5 minutes) / 10 минут (10 minutes) / 30 минут (30 minutes) / 60 минут (60 minutes) |

|  |  |
|--|--|
| <b>Поле ведущего края (рулон) (Leading edge margin (roll))</b>           |  |
|  | <b>3мм (3mm) / 20мм (20mm)</b>                                   |
| <b>Поле ведущего края (лист) (Leading edge margin (sheet))</b>           |  |
|  | <b>3мм (3mm) / 20мм (20mm)</b>                                   |
| <b>Расширение для печ. без полей (Extension for borderless printing)</b> |  |
|  | <b>Бумага с рекоменд. шириной (Paper with recommended width)</b> |
|  | <b>Крупный (Large) / Стандартное (Standard) / Мелкий (Small)</b> |
|  | <b>Бумага с подходящей шириной (Paper with adequate width)</b>   |
|  | <b>6 (макс) (6 (max)) / 5 / 4 / 3 / 2 / 1 (мин) (1 (min))</b>    |
| <b>Определение ширины бумаги (Detect paper width)</b>                    |  |
|  | <b>Включить (Enable) / Выключить (Disable)</b>                   |
| <b>Сброс.парам.бум.для типа бум. (Reset paper settings by paper)</b>     |  |

## Дополнительно (Настройки сети)

Это меню отображается при касании значка **Сеть (Network)** > **Wi-Fi / Беспров. прямое подключение (Wireless Direct) / Проводная сеть (Wired LAN)** > **Параметры (Settings)** > **Дополнит. (Advanced)**.

Символ \* с правой стороны элемента указывает на значение по умолчанию.

|   |  |
|---|--|
| <b>Дополнит. (Advanced)</b>                           |  |
| <b>Задать имя принтера (Set printer name)</b>         |  |
| <b>Параметры TCP/IP (TCP/IP settings)</b>             |  |
| <b>IPv4</b>   |  |
| <b>IP-адрес (IP address)</b>                          |  |
|   | <b>Автоматич. настройка (Auto setup)* / Настройка вручную (Manual setup)</b> |
| <b>DNS-сервер (DNS server)</b>                        |  |
| <b>Настройка DNS-сервера (DNS server setup)</b>       |  |
|   | <b>Автоматич. настройка (Auto setup)* / Настройка вручную (Manual setup)</b> |
| <b>Настройка дин. обнов. (Dynamic update setting)</b> |  |
|   | <b>Включить (Enable) / Выключить (Disable)*</b>                              |
| <b>Имя узла (Host name)</b>                           |  |
| <b>Имя домена (Domain name)</b>                       |  |
| <b>Прокси-сервер (Proxy server)</b>                   |  |
|   | <b>Использовать (Use) / Не использовать (Do not use)*</b>                    |
| <b>IPv6</b>   |  |
| <b>Включить/выключить IPv6 (Enable/disable IPv6)</b>  |  |
|   | <b>Включить (Enable)* / Выключить (Disable)</b>                              |
| <b>Настройки IPsec (IPsec settings)</b>               |  |
|   | <b>Включить (Enable) / Выключить (Disable)*</b>                              |
| <b>Использовать DHCPv6 (Use DHCPv6)</b>               |  |
|   | <b>Использовать (Use)* / Не использовать (Do not use)</b>                    |
| <b>Адрес вручную (Manual address)</b>                 |  |
|   | <b>Использовать (Use) / Не использовать (Do not use)*</b>                    |
| <b>DNS-сервер (DNS server)</b>                        |  |
| <b>Настройка DNS-сервера (DNS server setup)</b>       |  |
|   | <b>Автоматич. настройка (Auto setup)* / Настройка вручную (Manual setup)</b> |
| <b>Настройка дин. обнов. (Dynamic update setting)</b> |  |

|   |  |  |   |
|---|--|--|---|
|   |  |  | Дин. обнов. DNS IPv6: вручн. (IPv6 DNS dyn. update: manual)<br>Включить (Enable) / Выключить (Disable)*       |
|   |  |  | Дин. обн.DNS IPv6: без уч.сост. (IPv6 DNS dyn. update: stateless)<br>Включить (Enable) / Выключить (Disable)* |
|   |  |  | Дин. обн. DNS IPv6: с сохран. (IPv6 DNS dyn. update: stateful)<br>Включить (Enable) / Выключить (Disable)*    |
|   |  | Исп.им уз./им дом.IPv4для IPv6 (IPv6 Use IPv4 host/domain name)  |   |
|   |  |  | Включить (Enable) / Выключить (Disable)*  |
|   |  | Имя узла DNS IPv6 (IPv6 DNS host name)   |   |
|   |  | Имя домена DNS IPv6 (IPv6 DNS domain name)   |   |
| <b>Настройка WSD (WSD setting)</b>                |  |  |   |
|   | Включить/выключить WSD (Enable/disable WSD)                  |  |   |
|   |  | Включить (Enable) / Выключить (Disable)*   |   |
|   | Оптимизир. вход. WSD (Optimize inbound WSD)                  |  |   |
|   |  | Включить (Enable)* / Выключить (Disable)   |   |
|   | Настройка тайм-аута (Timeout setting)                        |  |   |
|   |  | 20 минут (20 minutes) / 15 минут (15 minutes)* / 10 минут (10 minutes) / 5 минут (5 minutes) / 1 минута (1 minute) |   |
| <b>Настройка Bonjour (Bonjour settings)</b>       |  |  |   |
|   | Вкл./выкл. Bonjour (Enable/disable Bonjour)                  |  |   |
|   |  | Включить (Enable)* / Выключить (Disable)   |   |
|   | Имя службы (Service name)                                    |  |   |
| <b>Параметры IEEE802.1X (IEEE802.1X settings)</b> |  |  |   |
|   | Проверка подлинности (Authentication)                        |  |   |
|   |  | Не использовать (Do not use)* / TLS / TTLS / PEAP  |   |
|   | Метод внутр.аутент.EAP-TTLS (EAP-TTLS internal auth. method) |  |   |
|   |  | MSCHAPv2* / PAP  |   |
|   | Огранич.при ненадеж.шифров. (Weak encryption restriction)    |  |   |
|   |  | Ограничить (Restrict)* / Не ограничивать (Do not restrict)   |   |
|   | Огранич.при ненадеж.сертиф. (Weak certificate restriction)   |  |   |
|   |  | Ограничить (Restrict)* / Не ограничивать (Do not restrict)   |   |
|   | Дополнит. настройка (Advanced setup)                         |  |   |

|   |   |
|---|---|
|   | Идентификатор пользователя (User-ID)  |
|   | Имя пользователя (Username)   |
|   | Пароль (Password)   |
|   | Имя сервера аутентификации (Authentication server name)   |
| Результаты последн. аутент. (Last authentication result)      |   |
| <b>Параметры SNTP (SNTP settings)</b>                         |   |
|   | Состояние операции клиента (Client operation status)  |
|   | Включить (Enable) / Выключить (Disable)*  |
|   | Адрес сервера NTP/SNTP (NTP/SNTP server address)  |
|   | Интервал опроса (Polling interval)  |
| <b>Настройка связующего дерева (Spanning tree setting)</b>    |   |
|   | Включить (Enable) / Выключить (Disable)*  |
| <b>Настройка протокола LPR (LPR protocol setting)</b>         |   |
|   | Включить (Enable)* / Выключить (Disable)  |
| <b>Протокол RAW (RAW protocol)</b>                            |   |
|   | ВКЛ (ON)* / ВЫКЛ (OFF)  |
| <b>LLMNR</b>  |   |
|   | ВКЛ (ON)* / ВЫКЛ (OFF)  |
| <b>Параметры Gigabit Ethernet (Gigabit Ethernet settings)</b> |   |
|   | Автоопределение (Autonegotiation)* / 10 Мбит/с полудуплекс (10 Mbps half duplex) / 10 Мбит/с полн.дуплекс (10 Mbps full duplex) / 100 Мбит/с полудуплекс (100 Mbps half duplex) / 100Мбит/с полн.дуплекс (100 Mbps full duplex) / 1 Гбит/с полн. дуплекс (1 Gbps full duplex) |
| <b>Использовать отдельный порт (Use Dedicated Port)</b>       |   |
|   | ВКЛ (ON)* / ВЫКЛ (OFF)  |
| <b>Настройка DRX по Wi-Fi (Wi-Fi DRX setting)</b>             |   |
|   | Включить (Enable)* / Выключить (Disable)  |
| <b>Настройка DRX по провод. сети (Wired LAN DRX setting)</b>  |   |
|   | Включить (Enable)* / Выключить (Disable)  |
| <b>Сброс сертификатов SSL (Reset SSL certificates)</b>        |   |
| <b>Сброс настроек сети (Reset LAN settings)</b>               |   |

## Изменение параметров с помощью панели управления

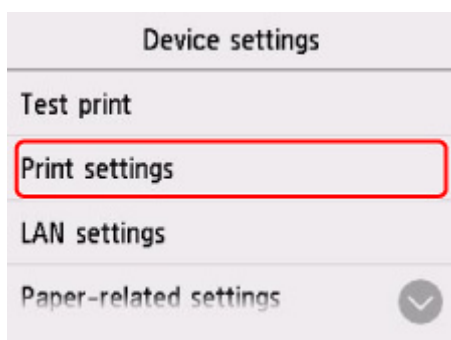
В этом разделе описана процедура изменения параметров на примере пошаговой настройки параметра **Настр.шир.хода печат.головки (Print head movable width setting)**.

1. [Убедитесь, что принтер включен.](#)

2. На экране НАЧАЛО коснитесь  (Настройка (Setup)).

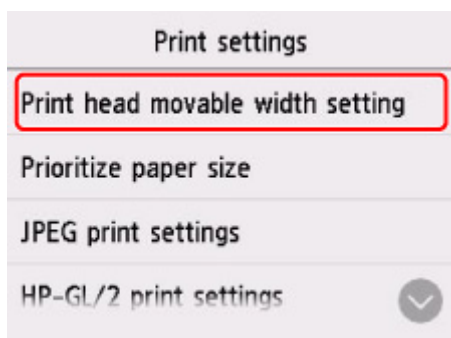
➔ [Операции в меню](#)

3. Коснитесь параметра, который нужно настроить.

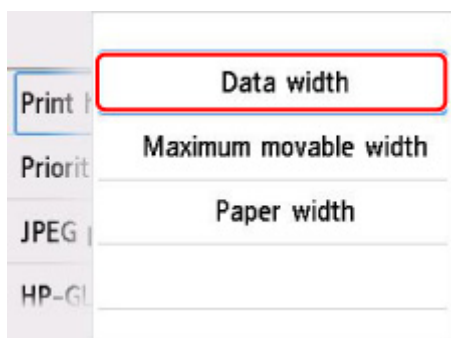


Откроется экран параметров для выбранного элемента.

4. Коснитесь параметра.



5. Коснитесь параметра, который нужно указать.



Подробные сведения о настройке элементов на панели управления:

➔ [Настройка элементов на панели управления](#)

## Элементы настройки на панели управления

### »»» Примечание.

- Для изменения некоторых элементов настройки необходим пароль администратора, если он применяется к изменению параметров с помощью панели управления.

Дополнительные сведения об элементах настройки, для которых требуется пароль администратора, см. в разделе:

- ➔ [Настройка пароля администратора на панели управления](#)

### Параметры безопасности

- ➔ [Настройка пароля администр.](#)

### Параметры принтера

- ➔ [Другие параметры устройства](#)
- ➔ [Выбор языка](#)
- ➔ [Обновление микропрограммы](#)

### Элементы для бумаги/печати

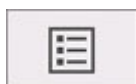
- ➔ [Параметры бумаги](#)
- ➔ [Парам.печати](#)

### Параметры обслуживания/управления

- ➔ [Управление заданиями](#)
- ➔ [Сведения о принтере](#)
- ➔ [Пробная печать](#)
- ➔ [Настройки сети](#)
- ➔ [Параметры автоматического обслуживания](#)
- ➔ [Настройки службы мониторинга](#)



## Управление заданиями



Этот параметр отображается при касании (Задания (Jobs)) на экране НАЧАЛО.

- **Задание печати (Print job)**

Просмотр списка заданий печати. Коснитесь задания, чтобы просмотреть сведения. Вы можете удалить задание на экране с данными.

- **Журнал заданий (Job history)**

»»» **Внимание!**

- Пароль администратора необходим для просмотра журнала заданий, если он включен для изменения параметров на панели управления.

- **Отобразить журнал заданий (Display job history)**

Просмотр журнала заданий печати. Коснитесь задания печати, чтобы просмотреть сведения.

- **Печатать журнал заданий (Print job history)**

Печать журнала заданий печати.

- **Приостановить печать (Pause printing)**

Выберите **Включить (Enable)** во время выполнения задания печати, чтобы приостановить задание печати после завершения текущего задания.

- **Удалить все задания печати (Delete all print jobs)**

Удаление всех заданий из очереди.

## Пробная печать

Этот параметр отображается при касании **Параметры устройства (Device settings)** после касания



(**Настройка (Setup)**) на экране НАЧАЛО.

- **Печать образца провер. сопел (Print nozzle check pattern)**

Печать образца проверки сопел.

➔ [Проверка засорения сопла](#)

- **Печать состояния (Status print)**

Печать состояния принтера и сведений о значениях параметров.

»»» **Примечание.**

- **Печать состояния (админ.) (Status print (administrator))** также отображается, если для изменения настроек с помощью панели управления установлен пароль администратора.

➔ [Печать состояния](#)

- **Печать сведений о сети (Print LAN details)**

Печатает информацию о параметрах сети.

➔ [Печать параметров сети](#)

- **Печать параметров печати (Print setting print)**

Печать списка параметров печати.

- **Печать доп. параметров бумаги (Print advanced paper settings)**

Печать значений параметров, указанных в разделе **Доп. параметры бумаги (Advanced paper settings)**.

- **Печатать журнал заданий (Print job history)**

Печать журнала заданий печати с указанием типа и размера бумаги, расхода чернил и т.д. Расход чернил указывает приблизительное количество израсходованных чернил на задание печати.

➔ [Управление заданиями](#)

- **Печать карты меню (Print menu map)**

Печать карты меню.

- **Печ.списка цветов для палитр. (Print color list for palettes)**

Печать информации о цветовой палитре.

## Параметры печати

Этот параметр отображается при касании **Параметры устройства (Device settings)** после касания



(**Настройка (Setup)**) на экране НАЧАЛО.

- **Настр.шир.хода печат.головки (Print head movable width setting)**

Настройка ширины хода печатающей головки.

- **Приоритет размера бумаги (Prioritize paper size)**

Это элемент настройки для рулонной бумаги.

Выберите **Включить (Enable)**, чтобы использовать параметры размера бумаги в качестве базы для печати вместо других параметров. Текст или изображения на полях не печатаются.

Выберите **Выключить (Disable)**, чтобы указать приоритет печати текста или изображений.

### »»» Примечание.

- Длина отпечатанной бумаги превышает фактическую длину бумаги. Это связано с тем, что отпечатанная бумага включает верхнее и нижнее поля, указанные в разделах **Защитное поле рулона (Roll Paper Safety Margin)** и **Граница ведущего края (Leading Edge Margin)** в драйвере принтера, и не включает поля бумаги.

- **Параметры печати JPEG (JPEG print settings)**

Настройка параметров печати JPEG.

- **Параметры печати HP-GL/2 (HP-GL/2 print settings)**

Настройка параметров печати HP-GL/2.

➔ [Настройки HP-GL/2](#)

- **Параметры прям. печати с FTP (Direct print settings from FTP)**

Настройка параметров прямой печати с FTP. Можно настроить четыре параметра индивидуально.

- **Параметры печати по умолч. (Default print settings)**

Печать параметров печати по умолчанию.

- **Печать параметров печати (Print setting print)**

Печать списка параметров печати.

## Настройки HP-GL/2

---

- Меню в параметрах печати HP-GL/2
- Комбинации параметров меню
- Таблица стандартных размеров

## Настройки сети

Этот параметр отображается при касании **Параметры устройства (Device settings)** после касания




(**Настройка (Setup)**) на экране НАЧАЛО.

### Внимание!

- Для изменения некоторых параметров необходим пароль администратора, если он применяется к изменению параметров с помощью панели управления.

### Примечание.

- Вы также можете перейти в раздел **Настройки сети (LAN settings)**, коснувшись  (**Сеть (Network)**) на экране НАЧАЛО.

#### Wi-Fi

Отображается следующая информация о настройках соединения Wi-Fi. (В зависимости от параметров принтера некоторые элементы могут не отображаться.)

| Параметры   | Значение   |
|---|--|
| Соединение (Connection)                               | Включено (подключено) (Enabled (connected)) / Включено (отключено) (Enabled (disconnected)) / Выключить (Disable)                                      |
| Имя сети (SSID) (Network name (SSID))                 | XXXXXXXXXXXXXXXXXX<br>XXXXXXXXXXXXXXXXXX (до 32 символов)  |
| Режим взаимодействия (Communication mode)             | Инфраструктура (Infrastructure)  |
| Канал (Channel)                                       | 1–13   |
| Защита Wi-Fi (Wi-Fi security)                         | Выключить (Disable) / WEP (64 бита) (WEP (64 bit)) / WEP (128 бит) (WEP (128 bit)) / WPA-PSK (TKIP) / WPA-PSK (AES) / WPA2-PSK (TKIP) / WPA2-PSK (AES) |
| IPv4-адрес (IPv4 address)                             | XXX. XXX. XXX. XXX (12 символов)   |
| Маска подсети IPv4 (IPv4 subnet mask)                 | XXX. XXX. XXX. XXX (12 символов)   |
| Шлюз IPv4 по умолчанию (IPv4 default gateway)         | XXX. XXX. XXX. XXX (12 символов)   |
| Дин. настройка DNS IPv4 (IPv4 DNS dynamic setting)    | Включить (Enable) / Выключить (Disable)  |
| Имя узла DNS IPv4 (IPv4 DNS host name)                | XXXXXXXXXXXX   |
| Имя домена DNS IPv4 (IPv4 DNS domain name)            | XXXXXXXXXXXX   |
| Локальный адрес ссылки IPv6 (IPv6 link-local address) | XXXX: XXXX: XXXX: XXXX:<br>XXXX: XXXX: XXXX: XXXX (32 символа)   |

|  |  |
|--|--|
| Д. п. л. сссыл. IPv6 (IPv6 link-local prefix length)               | XXX (до 3 цифр)  |
| IPv6-адрес вручную (IPv6 manual address)                           | XXXX: XXXX: XXXX: XXXX:<br>XXXX: XXXX: XXXX: XXXX (32 символа) |
| Длина префикса IPv6 вручную (IPv6 manual prefix length)            | XXX (до 3 цифр)  |
| IPv6-адрес без отсл. состояния 1 (IPv6 stateless address 1)        | XXXX: XXXX: XXXX: XXXX:<br>XXXX: XXXX: XXXX: XXXX (32 символа) |
| Длина преф. IPv6 без отсл.сост. 2 (IPv6 stateless prefix length 1) | XXX (до 3 цифр)  |
| IPv6-адрес без отсл. состояния 2 (IPv6 stateless address 2)        | XXXX: XXXX: XXXX: XXXX:<br>XXXX: XXXX: XXXX: XXXX (32 символа) |
| Длина преф. IPv6 без отсл.сост. 2 (IPv6 stateless prefix length 2) | XXX (до 3 цифр)  |
| IPv6-адрес без отсл. состояния 3 (IPv6 stateless address 3)        | XXXX: XXXX: XXXX: XXXX:<br>XXXX: XXXX: XXXX: XXXX (32 символа) |
| Длина преф. IPv6 без отсл.сост. 3 (IPv6 stateless prefix length 3) | XXX (до 3 цифр)  |
| IPv6-адрес без отсл. состояния 4 (IPv6 stateless address 4)        | XXXX: XXXX: XXXX: XXXX:<br>XXXX: XXXX: XXXX: XXXX (32 символа) |
| Длина преф. IPv6 без отсл.сост. 4 (IPv6 stateless prefix length 4) | XXX (до 3 цифр)  |
| DHCPv6   | <b>Включить (Enable) / Выключить (Disable)</b>                 |
| Адрес с сохранением DHCPv6 (DHCPv6 stateful address)               | XXXXXXXXXXXX   |
| Длина преф. с сохран. DHCPv6 (DHCPv6 stateful prefix length)       | XXX (до 3 цифр)  |
| IPv6-шлюз по умолчанию 1 (IPv6 default gateway 1)                  | XXXX: XXXX: XXXX: XXXX:<br>XXXX: XXXX: XXXX: XXXX (32 символа) |
| IPv6-шлюз по умолчанию 2 (IPv6 default gateway 2)                  | XXXX: XXXX: XXXX: XXXX:<br>XXXX: XXXX: XXXX: XXXX (32 символа) |
| IPv6-шлюз по умолчанию 3 (IPv6 default gateway 3)                  | XXXX: XXXX: XXXX: XXXX:<br>XXXX: XXXX: XXXX: XXXX (32 символа) |
| IPv6-шлюз по умолчанию 4 (IPv6 default gateway 4)                  | XXXX: XXXX: XXXX: XXXX:<br>XXXX: XXXX: XXXX: XXXX (32 символа) |
| Адрес осн.DNS-сер. IPv6 (IPv6 primary DNS server address)          | XXXXXXXXXXXX   |
| Ад.доп.DNS-сер. IPv6 (IPv6 secondary DNS server add.)              | XXXXXXXXXXXX   |
| Дин. обнов. DNS IPv6: вручн. (IPv6 DNS dyn. update: manual)        | <b>Включить (Enable) / Выключить (Disable)</b>                 |

|   |   |
|---|---|
| Дин. обн.DNS IPv6: без уч.сост. (IPv6 DNS dyn. update: stateless) | Включить (Enable) / Выключить (Disable)   |
| Дин. обн. DNS IPv6: с сохран. (IPv6 DNS dyn. update: stateful)    | Включить (Enable) / Выключить (Disable)   |
| Исп.им уз./им дом.IPv4для IPv6 (IPv6 Use IPv4 host/domain name)   | Включить (Enable) / Выключить (Disable)   |
| Имя узла DNS IPv6 (IPv6 DNS host name)                            | XXXXXXXXXXXX  |
| Имя домена DNS IPv6 (IPv6 DNS domain name)                        | XXXXXXXXXXXX  |
| MAC-адрес (MAC address)   | XX:XX:XX:XX:XX:XX (12 символов)   |
| Настройки IPsec (IPsec settings)                                  | Включить (ESP) (Enable (ESP)) / Включить (ESP и AH) (Enable (ESP & AH)) / Включить (AH) (Enable (AH)) / Выключ. (Disable) |
| Имя принтера (Printer name)                                       | XXXXXXXXXXXXXXXXXX (до 15 символов)   |
| Имя службы Bonjour (Bonjour service name)                         | XXXXXXXXXXXX<br>XXXXXXXXXXXX<br>XXXXXXXXXXXX<br>XXXXXXXXXXXX (до 52 символов)   |

(«XX» означает буквенно-цифровые символы.)

Чтобы изменить этот параметр, коснитесь **Параметры (Settings)**.

- **Включить/выключить Wi-Fi (Enable/disable Wi-Fi)**

Выберите **Включить (Enable)** для беспроводного подключения с помощью маршрутизатора беспроводной сети.

- **Настройка Wi-Fi (Wi-Fi setup)**

Выберите способ настройки Wi-Fi.

- **Простое беспров. подкл. (Easy wireless connect)**

Выберите, если сведения о точке доступа указываются на принтере непосредственно с другого устройства (например, смартфона или планшета) без использования маршрутизатора беспроводной сети. Следуйте инструкциям по настройке на экране подключаемого устройства.

- **Подключение вручную (Manual connect)**

Выберите этот пункт, если вы вводите параметры для Wi-Fi вручную, используя панель управления принтера.

- **WPS (способ нажатия кнопки) (WPS (Push button method))**

Выберите при настройке параметров для Wi-Fi, использующий маршрутизатор беспроводной сети, поддерживающий Wi-Fi Protected Setup (WPS), способ нажатия кнопки. Во время настройки следуйте инструкциям на экране.

- **Друг. типы подключения (Other connection types)**

- **Подкл. вручную (доп.) (Manual connect (adv.))**

Выберите, если настройка Wi-Fi выполняется вручную. Можно указать несколько ключей WEP.

■ **WPS (способ PIN-кода) (WPS (PIN code method))**

Выберите при настройке параметров для Wi-Fi, использующий маршрутизатор беспроводной сети, поддерживающий Wi-Fi Protected Setup (WPS), способ PIN-кода. Во время настройки следуйте инструкциям на экране.

»»» **Примечание.**

• Коснитесь **Дополнит. (Advanced)** для настройки дополнительных параметров сети. Для элементов, доступных для настройки, см. следующее.  
 ➔ [Дополнительно](#)

• **Беспров. прямое подключение (Wireless Direct)**

Отображается следующая информация о настройках беспроводного прямого подключения. (В зависимости от параметров принтера некоторые элементы могут не отображаться.)

| Параметры   | Значение  |
|---|---|
| Соединение (Connection)                                 | Включено (подключено) (Enabled (connected)) / Включено (отключено) (Enabled (disconnected)) / Выключить (Disable) |
| Сеть (SSID)/имя устройства (Network (SSID)/device name) | DIRECT-XXXX-TM-300  |
| Пароль (Password)                                       | XXXXXXXXXXXX (10 символов)  |
| Режим взаимодействия (Communication mode)               | Беспров. прямое подключение (Wireless Direct)   |
| Канал (Channel)   | 3   |
| Защита Wi-Fi (Wi-Fi security)                           | WPA2-PSK (AES)  |
| IPv4-адрес (IPv4 address)                               | XXX. XXX. XXX. XXX (12 символов)  |
| Маска подсети IPv4 (IPv4 subnet mask)                   | XXX. XXX. XXX. XXX (12 символов)  |
| Шлюз IPv4 по умолчанию (IPv4 default gateway)           | XXX. XXX. XXX. XXX (12 символов)  |
| Дин. настройка DNS IPv4 (IPv4 DNS dynamic setting)      | Включить (Enable) / Выключить (Disable)   |
| Имя узла DNS IPv4 (IPv4 DNS host name)                  | XXXXXXXXXXXX  |
| Имя домена DNS IPv4 (IPv4 DNS domain name)              | XXXXXXXXXXXX  |
| Локальный адрес ссылки IPv6 (IPv6 link-local address)   | XXXX: XXXX: XXXX: XXXX:<br>XXXX: XXXX: XXXX: XXXX (32 символа)  |
| Д. п. л. ссыл. IPv6 (IPv6 link-local prefix length)     | XXX (до 3 цифр)   |
| MAC-адрес (MAC address)                                 | XX:XX:XX:XX:XX:XX (12 символов)   |
| Настройки IPsec (IPsec settings)                        | Выключить (Disable)   |
| Имя принтера (Printer name)                             | XXXXXXXXXXXXXXXXXXXX (до 15 символов)   |
| Имя службы Bonjour (Bonjour service name)               | XXXXXXXXXXXX<br>XXXXXXXXXXXX  |



|  |   |
|--|---|
|  | XXXXXXXXXXXXXXXXXXXX<br>XXXXXXXXXXXXXXXXXXXX (до 52 символов) |
|--|---|

(«XX» означает буквенно-цифровые символы.)

Чтобы изменить этот параметр, коснитесь **Параметры (Settings)**.

- **Вкл./выкл. беспров.прям.подк. (Enable/disable Wireless Direct)**

Выберите **Включ. (Enable)** для беспроводного подключения без маршрутизатора беспроводной сети.

- **Обновить SSID/пароль (Update SSID/password)**

Обновление идентификатора (SSID) и пароля.

- **Имя устр. беспр. прям. подкл. (Wireless Direct device name)**

Изменение имени (имя устройства) принтера, отображаемого на совместимом с Wi-Fi Direct устройстве.

- **Подтвержд. запроса на подкл. (Connection request confirmation)**

Изменение режима отображения экрана подтверждения при подключении совместимых с Wi-Fi Direct устройств к принтеру.

### »»» Примечание.

- Коснитесь **Дополнит. (Advanced)** для настройки дополнительных параметров сети.

Для элементов, доступных для настройки, см. следующее.

➔ [Дополнительно](#)

- **Проводная сеть (Wired LAN)**

Отображается следующая информация о настройках проводного сетевого соединения. (В зависимости от параметров принтера некоторые элементы могут не отображаться.)

| Параметры   | Значение  |
|---|---|
| Соединение (Connection)                               | Включено (подключено) (Enabled (connected)) / Включено (отключено) (Enabled (disconnected)) / Выключить (Disable) |
| IPv4-адрес (IPv4 address)                             | XXX. XXX. XXX. XXX (12 символов)  |
| Маска подсети IPv4 (IPv4 subnet mask)                 | XXX. XXX. XXX. XXX (12 символов)  |
| Шлюз IPv4 по умолчанию (IPv4 default gateway)         | XXX. XXX. XXX. XXX (12 символов)  |
| Дин. настройка DNS IPv4 (IPv4 DNS dynamic setting)    | Включить (Enable) / Выключить (Disable)   |
| Имя узла DNS IPv4 (IPv4 DNS host name)                | XXXXXXXXXXXXXXXXXXXX  |
| Имя домена DNS IPv4 (IPv4 DNS domain name)            | XXXXXXXXXXXXXXXXXXXX  |
| Локальный адрес ссылки IPv6 (IPv6 link-local address) | XXXX: XXXX: XXXX: XXXX:<br>XXXX: XXXX: XXXX: XXXX (32 символа)  |
| Д. п. л. ссыл. IPv6 (IPv6 link-local prefix length)   | XXX (до 3 цифр)   |

|  |  |
|--|--|
| IPv6-адрес вручную (IPv6 manual address)                           | XXXX: XXXX: XXXX: XXXX:<br>XXXX: XXXX: XXXX: XXXX (32 символа) |
| Длина префикса IPv6 вручную (IPv6 manual prefix length)            | XXX (до 3 цифр)  |
| IPv6-адрес без отсл. состояния 1 (IPv6 stateless address 1)        | XXXX: XXXX: XXXX: XXXX:<br>XXXX: XXXX: XXXX: XXXX (32 символа) |
| Длина преф. IPv6 без отсл.сост. 2 (IPv6 stateless prefix length 1) | XXX (до 3 цифр)  |
| IPv6-адрес без отсл. состояния 2 (IPv6 stateless address 2)        | XXXX: XXXX: XXXX: XXXX:<br>XXXX: XXXX: XXXX: XXXX (32 символа) |
| Длина преф. IPv6 без отсл.сост. 2 (IPv6 stateless prefix length 2) | XXX (до 3 цифр)  |
| IPv6-адрес без отсл. состояния 3 (IPv6 stateless address 3)        | XXXX: XXXX: XXXX: XXXX:<br>XXXX: XXXX: XXXX: XXXX (32 символа) |
| Длина преф. IPv6 без отсл.сост. 3 (IPv6 stateless prefix length 3) | XXX (до 3 цифр)  |
| IPv6-адрес без отсл. состояния 4 (IPv6 stateless address 4)        | XXXX: XXXX: XXXX: XXXX:<br>XXXX: XXXX: XXXX: XXXX (32 символа) |
| Длина преф. IPv6 без отсл.сост. 4 (IPv6 stateless prefix length 4) | XXX (до 3 цифр)  |
| DHCPv6   | <b>Включить (Enable) / Выключить (Disable)</b>                 |
| Адрес с сохранением DHCPv6 (DHCPv6 stateful address)               | XXXXXXXXXXXXXX   |
| Длина преф. с сохран. DHCPv6 (DHCPv6 stateful prefix length)       | XXX (до 3 цифр)  |
| IPv6-шлюз по умолчанию 1 (IPv6 default gateway 1)                  | XXXX: XXXX: XXXX: XXXX:<br>XXXX: XXXX: XXXX: XXXX (32 символа) |
| IPv6-шлюз по умолчанию 2 (IPv6 default gateway 2)                  | XXXX: XXXX: XXXX: XXXX:<br>XXXX: XXXX: XXXX: XXXX (32 символа) |
| IPv6-шлюз по умолчанию 3 (IPv6 default gateway 3)                  | XXXX: XXXX: XXXX: XXXX:<br>XXXX: XXXX: XXXX: XXXX (32 символа) |
| IPv6-шлюз по умолчанию 4 (IPv6 default gateway 4)                  | XXXX: XXXX: XXXX: XXXX:<br>XXXX: XXXX: XXXX: XXXX (32 символа) |
| Адрес осн.DNS-сер. IPv6 (IPv6 primary DNS server address)          | XXXXXXXXXXXXXX   |
| Ад.доп.DNS-сер. IPv6 (IPv6 secondary DNS server add.)              | XXXXXXXXXXXXXX   |
| Дин. обнов. DNS IPv6: вручн. (IPv6 DNS dyn. update: manual)        | <b>Включить (Enable) / Выключить (Disable)</b>                 |
| Дин. обн.DNS IPv6: без уч.сост. (IPv6 DNS dyn. update: stateless)  | <b>Включить (Enable) / Выключить (Disable)</b>                 |

|   |   |
|---|---|
| Дин. обн. DNS IPv6: с сохран. (IPv6 DNS dyn. update: stateful)  | Включить (Enable) / Выключить (Disable)   |
| Исп.им уз./им дом.IPv4для IPv6 (IPv6 Use IPv4 host/domain name) | Включить (Enable) / Выключить (Disable)   |
| Имя узла DNS IPv6 (IPv6 DNS host name)                          | XXXXXXXXXXXX  |
| Имя домена DNS IPv6 (IPv6 DNS domain name)                      | XXXXXXXXXXXX  |
| MAC-адрес (MAC address)   | XX:XX:XX:XX:XX:XX (12 символов)   |
| Настройки IPsec (IPsec settings)                                | Включить (ESP) (Enable (ESP)) / Включить (ESP и AH) (Enable (ESP & AH)) / Включить (AH) (Enable (AH)) / Выключ. (Disable) |
| Имя принтера (Printer name)                                     | XXXXXXXXXXXXXXXXXX (до 15 символов)   |
| Имя службы Bonjour (Bonjour service name)                       | XXXXXXXXXXXXXX<br>XXXXXXXXXXXXXX<br>XXXXXXXXXXXXXX<br>XXXXXXXXXXXXXX (до 52 символов)                                     |

(«XX» означает буквенно-цифровые символы.)

Чтобы изменить этот параметр, коснитесь **Параметры (Settings)**.

- **Вкл./выкл. проводную сеть (Enable/disable Wired LAN)**

При подключении к проводной сети выберите **Включить (Enable)**.

### »»» Примечание.

- Коснитесь **Дополнит. (Advanced)** для настройки дополнительных параметров сети.

Для элементов, доступных для настройки, см. следующее.

➔ [Дополнительно](#)

- **Печать свед. (Print details)**

Печать информации о настройках сети принтера с соединением Wi-Fi, проводным сетевым соединением или беспроводным прямым подключением.

Для элементов, доступных для просмотра, см. следующее.

➔ [Печать параметров сети](#)

### »»» Внимание!

- Важная информация о компьютере указана на листе, на котором печатается информация о настройках сети. Бережно храните эту информацию.

### »»» Примечание.

- Вы также можете распечатать информацию о настройках сети, выбрав элементы меню в следующем порядке.



(Настройка (Setup)) > Параметры устройства (Device settings) > Пробная печать (Test print) > Печать сведений о сети (Print LAN details)

- **Дополнит. (Advanced)**

Вы можете настроить дополнительные параметры соединения Wi-Fi, проводного сетевого соединения, беспроводного прямого подключения и информации о сети, коснувшись **Дополнит. (Advanced)** на каждом из экранов с настройками.

»» **Внимание!**

- Если подключение к сети отсутствует, следующие элементы недоступны для выбора.

- **Задать имя принтера (Set printer name)**

Задаёт имя принтера. Длина имени может составлять до 15 символов.

»» **Примечание.**

- Имя принтера не может совпадать с именем, используемым для других устройств, подключенных к сети.
- Имя принтера не может начинаться или оканчиваться дефисом.

- **Параметры TCP/IP (TCP/IP settings)**

Выполняется настройка параметров IPv4 или IPv6.

- **Настройка WSD (WSD setting)**

Настройка параметров при использовании WSD (одного из сетевых протоколов, поддерживаемых в Windows 10, Windows 8.1 и Windows 7).

- **Включить/выключить WSD (Enable/disable WSD)**

Включение или выключение WSD.

»» **Примечание.**

- Когда эта настройка включена, значок принтера отображается в Network Explorer в Windows 10, Windows 8.1 и Windows 7.

- **Оптимизир. вход. WSD (Optimize inbound WSD)**

Выберите **Включить (Enable)**, чтобы быстрее получать данные печати WSD.

- **Настройка тайм-аута (Timeout setting)**

Указание продолжительности тайм-аута.

- **Настройка Bonjour (Bonjour settings)**

Настройка параметров локальной сети с помощью Bonjour.

- **Вкл./выкл. Bonjour (Enable/disable Bonjour)**

Выберите **Включить (Enable)**, чтобы использовать Bonjour для настройки сети.

- **Имя службы (Service name)**

Задаёт имя службы Bonjour. Длина имени может составлять до 48 символов.

## »»» Примечание.

- Имя службы не может совпадать с именем, используемым для других устройств, подключенных к сети.

- **Параметры IEEE802.1X (IEEE802.1X settings)**

Настройка различных параметров для IEEE802.1X.

- **Параметры SNTP (SNTP settings)**

Настройка различных параметров для SNTP (Simple Network Time Protocol).

- **Настройка связующего дерева (Spanning tree setting)**

Включение и выключение связующего дерева. Выберите **Включить (Enable)**, чтобы данные не циркулировали по сети.

- **Настройка протокола LPR (LPR protocol setting)**

Включение и выключение параметров LPR.

- **Протокол RAW (RAW protocol)**

Включение и выключение печати в формате RAW.

- **LLMNR**

Включение/выключение протокола LLMNR (Link-Local Multicast Name Resolution). Выберите **ВКЛ (ON)**, чтобы принтер определил IP-адрес принтера по имени принтера без DNS-сервера.

- **Параметры Gigabit Ethernet (Gigabit Ethernet settings)**

Установка скорости и способа связи при использовании Gigabit Ethernet.

- **Использовать отдельный порт (Use Dedicated Port)**

Использование отдельного порта для отправки команд из приложения Canon на принтер.

Выбор варианта **ВКЛ (ON)** позволяет использовать отдельный порт.

- **Настройка DRX по Wi-Fi (Wi-Fi DRX setting)**

Выберите **Включить (Enable)**, чтобы активировать прием с интервалом при использовании Wi-Fi.

- **Настройка DRX по провод. сети (Wired LAN DRX setting)**

Выберите **Включить (Enable)**, чтобы активировать дискретный прием, когда принтер подключен к устройству, совместимому с проводной сетью.

- **Сброс сертификатов SSL (Reset SSL certificates)**

Инициализация информации о сертификате SSL.

- **Сброс настроек сети (Reset LAN settings)**

Установка исходных значений для настроек сети на принтере.

Выполнив сброс, повторите настройку, если потребуется.

## Другие параметры устройства

Этот параметр отображается при касании **Параметры устройства (Device settings)** после касания



(**Настройка (Setup)**) на экране НАЧАЛО.

### »»» Внимание!

- Для изменения некоторых параметров необходим пароль администратора, если он применяется к изменению параметров с помощью панели управления.

#### • **Параметры экономии энергии (Energy saving settings)**

В целях экономии электричества включите этот параметр, чтобы автоматически отключать принтер или переводить его в спящий режим по истечении указанного периода времени.

- **Авт. выкл. питан. (Auto power off)**

Установка времени до автоматического отключения принтера. Если в течение указанного времени после перехода в спящий режим на принтере не выполняются никакие операции, принтер автоматически отключается.

- **Таймер автовыкл. (Sleep timer)**

Настройка времени до автоматического перехода в спящий режим, если не выполняются никакие операции.

#### • **Ограничения на операции (Operation restrictions)**

Ограничение следующих операций.

- **Журнал заданий (Job history)**

Ограничение просмотра журнала заданий печати.

- **Удаленный польз. интерфейс (Remote UI)**

Ограничение использования удаленного пользовательского интерфейса.

#### • **Использовать USB-соединение (Use USB connection)**

Включение/выключение USB-соединения.

#### • **Настройка даты/времени (Date/time setting)**

Задается текущая дата и время.

#### • **Формат отображения даты (Date display format)**

Установка формата даты, отображающейся на сенсорном экране и отпечатанной на фотографиях.

#### • **Часовой пояс (GMT) (Time zone (GMT))**

Задание часового пояса в соответствии со страной или регионом, в которых вы проживаете.

Указание часовой пояса позволяет отобразить правильное время и дату отправки электронного письма в программе электронной почты.

Выберите разницу во времени с GMT (среднее время по Гринвичу) в соответствии с вашей страной или регионом проживания.

- **Регулировка звука (Sound control)**

Включение или отключение тонового и звукового сигналов.

- **Настройка длины отрезка (Length unit setting)**

Выбор единиц измерения длины (метры или футы и дюймы).

- **Настр. таймера КП (EOP timer setting)**

Укажите период ожидания до отмены заданий печати, которые не могут быть получены принтером.

- **Настр. отправки журн. заданий (Job history sending setting)**

Принтер отправляет журнал заданий, если выбрано **Отправлять (Send)**.

## Выбор языка

---

Этот параметр отображается при касании **Параметры устройства (Device settings)** после касания



(**Настройка (Setup)**) на экране НАЧАЛО.

### »»» Внимание!

- Для изменения некоторых параметров необходим пароль администратора, если он применяется к изменению параметров с помощью панели управления.

Изменение языка сообщений и меню на сенсорном экране.



## Параметры бумаги

Этот параметр отображается при касании **Параметры устройства (Device settings)** после касания



(**Настройка (Setup)**) на экране НАЧАЛО.

- **Сохранять тип бумаги (Keep media type)**

Выберите **Включить (Enable)**, чтобы продолжить использование того же типа бумаги.

- **Распр.оставшуюся часть рул. (Manage remaining roll amount)**

Выбор способа распределения оставшейся части рулона и отображение предупреждения, когда рулон заканчивается.

- **Штрихкоды (Barcodes)**

Определение оставшейся части рулона с помощью штрихкода.

Используя штрихкод при каждой замене рулона, можно соответствующим образом определять его оставшуюся часть. При загрузке нового рулона правильно укажите его длину.

- **Только предупр. сообщение (Warning message only)**

Оценка оставшейся части рулона с помощью информации о типе носителя и диаметре рулона. Когда количество бумаги в рулоне приближается к указанному значению, отображается предупреждение.

В зависимости от среды использования принтера при выборе этого параметра оставшаяся часть рулона может распределяться не так точно, как ожидалось. Для этого параметра рекомендуется выбрать более высокое значение.

- **Выключить (Disable)**

Выберите, чтобы выключить определение оставшейся части рулона.

- **Парам.предупр.об остатке рул. (Roll amount warning setting)**

Настройка времени предупреждения об оставшемся количестве бумаги в рулоне.

- **Опред. несоотв. парам. бумаги (Detect paper setting mismatch)**

Выбор действий принтера во время начала печати, если размер бумаги, тип носителя и параметры печати отличаются от зарегистрированных.

- **Доп. параметры бумаги (Advanced paper settings)**

Настройка дополнительных параметров бумаги для каждого типа бумаги.

### »»» **Внимание!**

- Вы можете выбрать **Расширение для печ. без полей (Extension for borderless printing)** для некоторых типов бумаги.

Если выбрать значение **Мелкий (Small)** для параметра **Бумага с подходящей шириной (Paper with adequate width)** в этом элементе настройки, на бумаге будут небольшие поля. Кроме того, на бумаге могут остаться пятна от лишних чернил.

- **Парам. распозн. разм. бумаги (Paper size recognition settings)**

Выбор предпочтительного размера при включенной опции определения размера бумаги.

- **Параметр рулона бумаги 1 (Roll paper setting 1)**

Установите, какой размер — В4 или 10 дюймов — необходимо выбрать при определении промежуточного размера.

- **Параметр рулона бумаги 2 (Roll paper setting 2)**

Установите, какой размер — А3 или 300 мм — необходимо выбрать при определении промежуточного размера.

- **Параметр рулона бумаги 3 (Roll paper setting 3)**

Установите, какой размер — 300 мм или 12 дюймов — необходимо выбрать при определении промежуточного размера.

- **Параметр рулона бумаги 4 (Roll paper setting 4)**

Установите, какой размер — 500 мм или 20 дюймов — необходимо выбрать при определении промежуточного размера рулона.

- **Параметр рулона бумаги 5 (Roll paper setting 5)**

Установите, какой размер — В2 или 20 дюймов — необходимо выбрать при определении промежуточного размера рулона.

- **Параметр рулона бумаги 6 (Roll paper setting 6)**

Установите, какой размер — А1 или 600 мм — необходимо выбрать при определении промежуточного размера.

- **Параметр рулона бумаги 7 (Roll paper setting 7)**

Установите, какой размер — 600 мм или 24 дюйма — необходимо выбрать при определении промежуточного размера.

- **Авт. подача включена (Auto feed at power on)**

При выборе **Включить (Enable)** принтер определяет, была ли заменена бумага, пока он был выключен, и, если бумага была заменена, выполняет операцию подачи бумаги.

Определение замены бумаги может занять некоторое время.

При выборе **Выключ. (Disable)** принтер не определяет необходимость замены бумаги при запуске и не меняет текущие параметры подачи бумаги.

- **Печать доп. параметров бумаги (Print advanced paper settings)**

Коснитесь **Да (Yes)**, чтобы распечатать все параметры, указанные в разделе **Доп. параметры бумаги (Advanced paper settings)**.

- **Сброс.парам.бум.для всех тип. (Reset paper settings for all paper)**

Коснитесь **Да (Yes)**, чтобы установить начальные значения для всех параметров, указанных в разделе **Доп. параметры бумаги (Advanced paper settings)**.

Введите пароль администратора при необходимости.

**»» Внимание!**

- При сбросе параметров бумаги до заводских установок, сведения о бумаге, добавленные или обновленные в инструменте Media Configuration Tool, удаляются.

## Параметры автоматического обслуживания

Этот параметр отображается при касании **Параметры устройства (Device settings)** после касания



(**Настройка (Setup)**) на экране НАЧАЛО.

### »»» Внимание!

- Для изменения некоторых параметров необходим пароль администратора, если он применяется к изменению параметров с помощью панели управления.

- **Автом. проверка сопел (Auto nozzle check)**

Включает/выключает автоматическую проверку сопел. Вы можете выбрать интервал в страницах для выполнения автоматической проверки сопел.

- **Отображ. ошиб. проверки сопел (Nozzle check error display)**

Включает/выключает отображение ошибки проверки сопел.

- **Периодичность очис. системы (System cleaning frequency)**

Указывает периодичность автоматической очистки системы.

### »»» Примечание.

- Для сохранения качества печати рекомендуем выбрать **Часто (Short)** при интенсивном использовании принтера.

- **Печать схемы с новой головкой (Print pattern after new head)**

Печать шаблона регулировки после замены печатающей головки.

## Настройка пароля администратора

Этот параметр отображается при касании **Параметры устройства (Device settings)** после касания



(**Настройка (Setup)**) на экране НАЧАЛО.

### »»» Внимание!

- Для изменения некоторых параметров необходим пароль администратора, если он применяется к изменению параметров с помощью панели управления.

Можно включить или выключить пароль администратора.

Если вы указываете пароль администратора, выберите уровень доступа и укажите пароль администратора.

#### **Удал. интерфейс или др. инстр. (Remote UI or other tools)**

Для изменения параметров с помощью удаленного пользовательского интерфейса или другого программного обеспечения необходимо ввести пароль администратора.

#### **ЖК, удал. интерфейс и инстр. (LCD, Remote UI, or other tools)**

Для изменения параметров с помощью панели управления принтера, удаленного пользовательского интерфейса или другого программного обеспечения необходимо ввести пароль администратора.

Сведения:

- ➔ [Настройка пароля администратора на панели управления](#)

## Настройка пароля администратора на панели управления

Можно включить или выключить пароль администратора.

Если вы укажете пароль администратора, вам потребуется вводить пароль для использования следующих элементов и изменения следующих параметров.

- **Настройки сети (LAN settings)**
- **Другие параметры устройства (Other device settings)**
- **Выбор языка (Language selection)**
- **Параметры автоматич. обслуж. (Auto maintenance settings)**
- **Настройка пароля администр. (Administrator password setting)**
- **Печать состояния (админ.)**
- **Настройки службы мониторинга (Monitoring service settings)**
- **Обновление микропрограммы (Firmware update)**

Для указания пароля администратора выполните указанные ниже действия.

1. [Убедитесь, что принтер включен.](#)



2. На экране НАЧАЛО коснитесь **(Настройка (Setup))**.

➡ [Операции в меню](#)

3. Коснитесь **Параметры устройства (Device settings)**.
4. Коснитесь пункта **Настройка пароля администр. (Administrator password setting)**.
5. На экране ввода пароля администратора введите пароль и коснитесь **ОК**.

### »»» **Внимание!**

- Пароль администратора устанавливается при покупке. В качестве пароля используется серийный номер принтера.  
Сведения о пароле администратора см. в разделе Пароль администратора.

Если пароль администратора не задан, появится сообщение с запросом подтверждения. Подтвердите запрос и коснитесь **Да (Yes)**.

6. Коснитесь пункта **Изм. пароль администратора (Change administrator password)**.  
Если пароль администратора не задан, появится сообщение с запросом подтверждения. Подтвердите запрос и коснитесь **ОК**.
7. Выберите срок действия пароля администратора.

#### **Удал. интерфейс или др. инстр. (Remote UI or other tools)**

Для изменения параметров с помощью удаленного пользовательского интерфейса или другого программного обеспечения необходимо ввести пароль администратора.

#### **ЖК, удал. интерфейс и инстр. (LCD, Remote UI, or other tools)**

Для изменения параметров с помощью панели управления принтера, удаленного пользовательского интерфейса или другого программного обеспечения необходимо ввести пароль администратора.

### **8. Введите пароль администратора.**

#### **»»» Внимание!**

- При изменении пароля действуют следующие ограничения символов:
  - Задайте пароль, используя от 4 до 32 символов.
  - Допускается использование однобайтовых буквенно-цифровых символов.
  - По соображениям безопасности рекомендуется использовать 6 или более буквенно-цифровых символов.

### **9. Коснитесь пункта **Примен. (Apply)**.**

### **10. Снова введите указанный пароль администратора.**

### **11. Коснитесь **ОК**.**

Пароль администратора установлен.

#### **Если вы хотите отключить пароль администратора:**

После выполнения действий 1–5 процедуры установки пароля коснитесь **Удалить пароль админ. (Remove administrator password)**. После этого следуйте инструкциям, отображаемым на сенсорном экране.

## Настройки службы мониторинга

Этот параметр отображается при касании **Параметры устройства (Device settings)** после касания



(**Настройка (Setup)**) на экране НАЧАЛО.

### »»» Внимание!

- Для изменения некоторых параметров необходим пароль администратора, если он применяется к изменению параметров с помощью панели управления.
- **Вкл./выкл. службу мониторинга (Enable/disable monitoring service)**  
Выберите **Включить (Enable)**, чтобы принтер отправлял сведения об ошибках в сервисный центр.
- **Проверка связи (Communication test)**  
Выполнение проверки связи с сервисным центром.
- **Журнал связи (Communication log)**  
Просмотр списка номеров ошибок (до 30), кодов ошибок и времени возникновения ошибок.  
Коснитесь элемента, чтобы просмотреть сведения об ошибках.



## Сведения о принтере



Этот параметр отображается при касании **(Настройка (Setup))** на экране НАЧАЛО.

- **Сведения о системе (System information)**

Отображает сведения о системе принтера.

- **Журнал ошибок (Error history)**

Отображает журнал ошибок.

- **Ошибка оборуд. (Hardware error)**

Просмотр кодов ошибок оборудования (до 5)

- **Некритич. ошибка**

Просмотр кодов (до 5 кодов) восстановимых ошибок (например ошибок, связанных с бумагой или чернилами).

- **Ошибка подачи/протяжки бум. (Paper feed/transfer error)**

Просмотр кодов ошибок (до 5), возникших при подаче/передаче бумаги.

Коснитесь кода ошибки, чтобы просмотреть дополнительные сведения.

Дополнительные сведения о кодах ошибок см. в разделе [Список кодов поддержки для ошибок](#).

- **Отчеты использования (Usage totals)**

Просмотр отчетов использования принтера, например сведений об общей площади печати или объеме израсходованных чернил.

- **Сведения о головке (Head information)**

Просмотр серийного номера печатающей головки, количества дней с момента установки текущей печатающей головки и количества точек.

- **Журн.выполн-я выравн.головки (Head alignment performance log)**

Просмотр журнала выполнения выравнивания печатающей головки (до 5 операций).

- **Значения, заданные автонастр. (Values applied with auto settings)**

Просмотр параметров печати, примененных к последнему заданию печати.

## Настройки HP-GL/2

---

- **Меню в параметрах печати HP-GL/2**
- **Комбинации параметров меню**
- **Таблица стандартных размеров**

## Меню в параметрах печати HP-GL/2

---

- Цветовой режим
- Качество печати
- Входное разрешение
- Печать выбран.
- Ист. бум
- Поле
- Большой размер
- Экономия бумаги
- Поворот
- Автоповорот
- Увеличение/уменьшение
- Печать по центру
- Обрезать до станд. размера
- Зеркальное
- Объединение
- Сглаживание
- Уплотнение тонких линий
- Регулировка тусклых линий
- Коррекция ширины
- Печ.списка цветов для палитр.
- Отображение предупреждения
- Опред. размера изображения
- Выбрать палитру
- Задать палитру
- Перо 0 – Перо 15
- Сброс палитры

## Цветовой режим

Позволяет указать цвета, используемые при печати данных HP-GL/2.

Этот параметр отображается при выборе следующих пунктов в указанном порядке.



(Настройка (Setup)) > Параметры устройства (Device settings) > Параметры печати (Print settings) > Параметры печати HP-GL/2 (HP-GL/2 print settings) > Настройки качества печати (Print quality settings)

- **Цветн.(перцепц.) (Color (perceptual))**

- При выборе пункта **Линейная графика (Line drawing)** для параметра **Печать выбран. (Print target)**:

Обеспечивается естественное воссоздание цветов на обычных изображениях и плавная градация. Кроме того, выбор этой настройки позволит легко отрегулировать цвета с помощью прикладных программ.

- При выборе пункта **Фото (Photo)** для параметра **Печать выбран. (Print target)**:

Обеспечивается естественное воссоздание цветов на обычных фотографиях и плавная градация. Кроме того, выбор этой настройки позволит легко отрегулировать цвета с помощью прикладных программ.

- **Цветн.(насыщен.) (Color (saturation)) (начальное значение)**

- При выборе пункта **Линейная графика (Line drawing)** для параметра **Печать выбран. (Print target)**:

Печать выполняется в легко различимых цветах, что подходит для линейной графики.

- При выборе пункта **Фото (Photo)** для параметра **Печать выбран. (Print target)**:

Обеспечивается передача ярких цветов на таких материалах, как плакаты.

- **Цветн.(оригинал.) (Color (correct off))**

Выполнение печати без согласования цветов.

- **Монохромный (Monochrome)**

- При выборе пункта **Линейная графика (Line drawing)** для параметра **Печать выбран. (Print target)**:

Выберите этот параметр для печати линейной графики черными чернилами.

- При выборе пункта **Фото (Photo)** для параметра **Печать выбран. (Print target)**:

Выполняется печать цветных изображений с их преобразованием в монохромные. Сплошные тона передаются с помощью серых полутонов.

- **Монохромн. BMP (Monochrome BMP)**

Все цвета, кроме белого, печатаются черным.

## Качество печати

---

Позволяет настроить качество печати.

Этот параметр отображается при выборе следующих пунктов в указанном порядке.



(Настройка (Setup)) > Параметры устройства (Device settings) > Параметры печати (Print settings) > Параметры печати HP-GL/2 (HP-GL/2 print settings) > Настройки качества печати (Print quality settings)

- **5 (Быстрое)**

Выберите это значение для быстрой печати.

- **4**

Более высокая скорость печати, чем при выборе значения **3**.

- **3 (начальное значение)**

Выберите этот параметр для стандартной печати со сбалансированными качеством и скоростью.

- **2**

Качество печати выше, чем при выборе значения **3**.

- **1 (Высокая)**

Выберите этот параметр, чтобы отдать приоритет качеству печати.

Печать займет больше времени, чем при других настройках, но ее качество будет выше.

## Входное разрешение

---

Указывает разрешение для процесса внутреннего рендеринга.

Этот параметр отображается при выборе следующих пунктов в указанном порядке.



(Настройка (Setup)) > Параметры устройства (Device settings) > Параметры печати (Print settings) > Параметры печати HP-GL/2 (HP-GL/2 print settings) > Настройки качества печати (Print quality settings)

- **600 dpi (начальное значение)**

Указывает разрешение 600 dpi для процесса внутреннего рендеринга.

Данный параметр повышает точность внутренней обработки для более качественной печати.

- **300 dpi**

Указывает разрешение 300 dpi для процесса внутреннего рендеринга.

Данный параметр повышает скорость внутренней обработки для более быстрой печати.

## Печать выбранного

---

Позволяет выбрать данные HP-GL/2 для печати.

Этот параметр отображается при выборе следующих пунктов в указанном порядке.



(Настройка (Setup)) > Параметры устройства (Device settings) > Параметры печати (Print settings) > Параметры печати HP-GL/2 (HP-GL/2 print settings) > Настройки качества печати (Print quality settings)

- **Фотография (Photo)**

Выберите этот параметр для печати иллюстраций или фотографий.

- **Линейная графика (Line drawing) (начальное значение)**

Выберите этот параметр для печати чертежей, содержащих линейную графику.

## Источник бумаги

---

Позволяет указать тип бумаги (лист или рулон) для печати данных HP-GL/2.

Этот параметр отображается при выборе следующих пунктов в указанном порядке.



(Настройка (Setup)) > Параметры устройства (Device settings) > Параметры печати (Print settings) > Параметры печати HP-GL/2 (HP-GL/2 print settings) > Параметры бумаги (Paper settings)

- **Автом. выбор (Auto select) (начальное значение)**

Автоматический выбор типа загруженной бумаги.

- **Рулон бумаги (Roll paper)**

Выберите это значение для печати на рулоне бумаги.

- **Вручную (Manual)**

Выберите это значение для печати на листовой бумаге.



## Поле

Позволяет указать поля для печати данных HP-GL/2.

Этот параметр отображается при выборе следующих пунктов в указанном порядке.



(Настройка (Setup)) > Параметры устройства (Device settings) > Параметры печати (Print settings) > Параметры печати HP-GL/2 (HP-GL/2 print settings) > Параметры бумаги (Paper settings)

### »»» Примечание.

- Если параметры **Поле ведущего края (рулон) (Leading edge margin (roll))** и/или **Поле ведущего края (лист) (Leading edge margin (sheet))** в разделе **Доп. параметры бумаги (Advanced paper settings)** отличаются от указанных здесь, то приоритет отдается более высоким значениям.
- **3 мм (3mm) (начальное значение)**  
Указывает поля 3 мм.  
Однако корешковое поле листовой бумаги составляет 20 мм.
- **5 мм (5mm)**  
Указывает поля 5 мм.  
Однако корешковое поле листовой бумаги составляет 20 мм.

## Больший размер

Указывает, обрезают ли поля часть изображения HP-GL/2.

Этот параметр отображается при выборе следующих пунктов в указанном порядке.



(Настройка (Setup)) > Параметры устройства (Device settings) > Параметры печати (Print settings) > Параметры печати HP-GL/2 (HP-GL/2 print settings) > Параметры бумаги (Paper settings)

- **Включ. (Enable) (начальное значение)**

Указывает, что поля находятся за пределами области печати изображения HP-GL/2.

Добавление полей за пределами области печати не приводит к обрезке части изображения.

Однако необходимо выполнять печать на бумаге, размер которой больше, чем указанный в данных HP-GL/2, плюс верхнее, нижнее, левое и правое поля.

- **Выключить (Disable)**

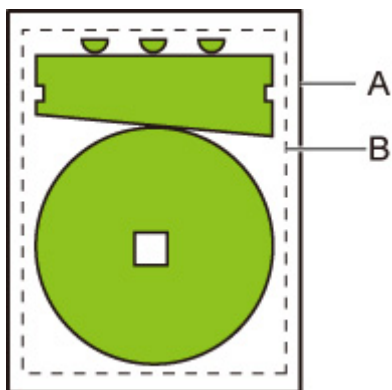
Указывает, что поля находятся внутри области печати изображения HP-GL/2.

В зависимости от макета, добавление полей в пределах области печати может привести к обрезке части изображения.

»»» **Примечание.**

- Некоторые приложения САПР могут вызывать сдвиг начальной точки, и часть изображения может быть обрезана. Поэкспериментируйте с настройками **Выключ. (Disable)** и **Включ. (Enable)** этой функции, чтобы определить, с какой из них изображение печатается лучше.

## ПРИМЕРЫ НАСТРОЙКИ БОЛЬШЕГО РАЗМЕРА



A. Размер печатной страницы

B. Область печати изображения

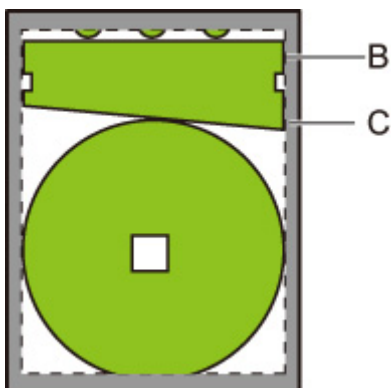
При печати вышеуказанного изображения параметр **Большой размер (Oversize)** позволяет выбрать местоположение полей (за пределами/в пределах изображения) в соответствии с областью печати изображения.

Выберите **Включ. (Enable)**, чтобы поля находились за пределами изображения, или выберите **Выключ. (Disable)**, чтобы поля находились внутри него.

- Если выбрано значение **Выключ. (Disable)**:

Печать выполняется в соответствии с областью печати изображения. Исходная точка указывается в верхнем левом углу листа бумаги.

Поля добавляются в пределах области печати изображения.



В. Область печати изображения

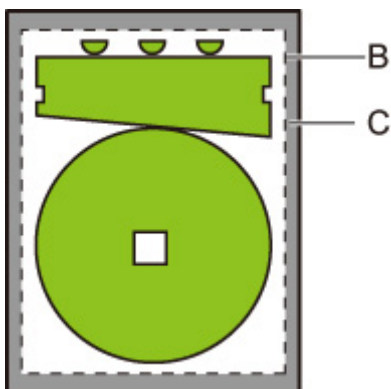
С. Поля

Если фактическое изображение меньше заданной области печати изображения, то обрезка изображения по полям не выполняется.

- Если выбрано значение **Включ. (Enable)**:

Печать выполняется в соответствии с областью печати изображения. Исходная точка указывается в верхнем левом углу листа бумаги.

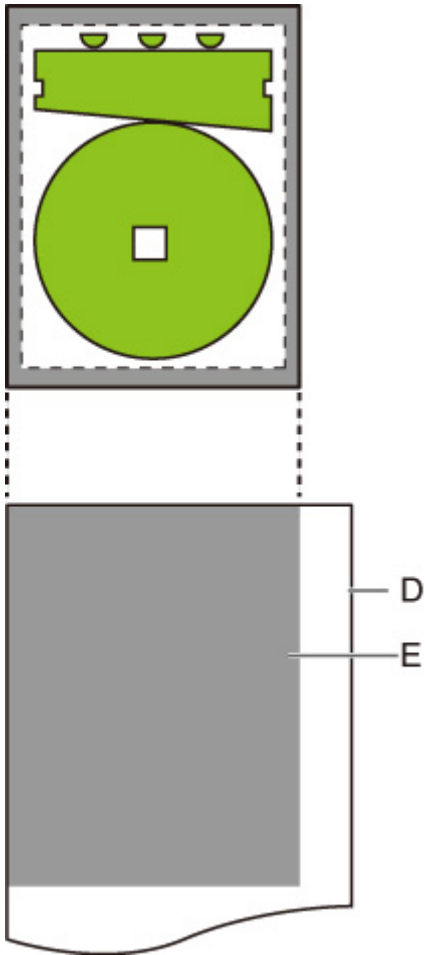
Поля добавляются за пределами области печати изображения.



В. Область печати изображения

С. Поля

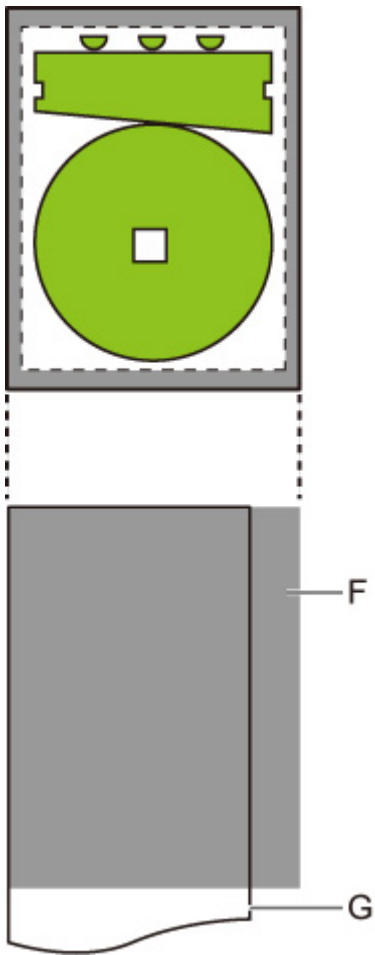
При настройке размера бумаги для печати следует выбирать размер, позволяющий разместить на листе область печати изображения вместе с полями.



D. Бумага для печати

E. Область печати изображения с полями

При выборе размера бумаги, недостаточного для размещения полей, изображение может быть обрезано.



F. Не подлежащая печати область

G. Бумага для печати

## Экономия бумаги

При печати на бумаге из рулона пробелы (поля) удаляются над и/или под изображением для экономии бумаги.

Этот параметр отображается при выборе следующих пунктов в указанном порядке.



(Настройка (Setup)) > Параметры устройства (Device settings) > Параметры печати (Print settings) > Параметры печати HP-GL/2 (HP-GL/2 print settings) > Параметры бумаги (Paper settings)

- **ВКЛ (ON)**

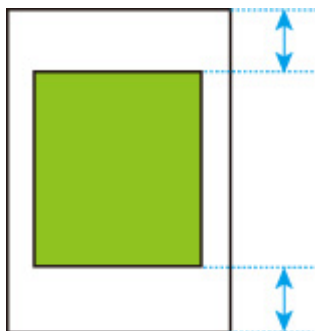
При печати удаляются пробелы над и под изображением.

- **ВЫКЛ (OFF) (начальное значение)**

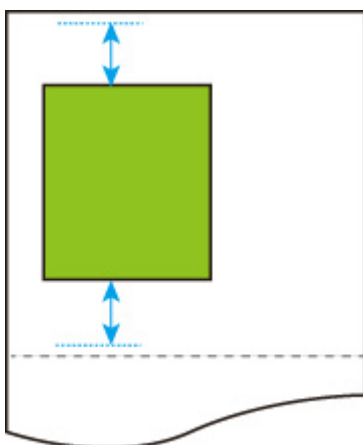
Принтер не экономит бумагу.

## ПРИМЕРЫ НАСТРОЙКИ ЭКОНОМИИ БУМАГИ

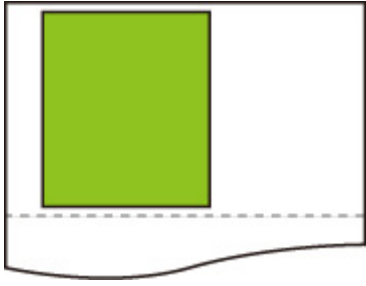
Данные для печати (область печати изображения)



- Если выбрано значение **ВЫКЛ (OFF)**:



- Если выбрано значение **ВКЛ (ON)**:



## Поворот

Поворот изображения на указанное значение.

Этот параметр отображается при выборе следующих пунктов в указанном порядке.



(**Настройка (Setup)**) > **Параметры устройства (Device settings)** > **Параметры печати (Print settings)** > **Параметры печати HP-GL/2 (HP-GL/2 print settings)** > **Параметры бумаги (Paper settings)**

- **0 градусов (0 degrees) (начальное значение)**

Изображение не поворачивается.

- **90 градусов (90 degrees)**

Указанное изображение поворачивается на 90 градусов.

Если часть повернутого изображения выходит за пределы ширины бумаги, она не печатается.

»»» **Примечание.**

- Если данные для печати включают HP RTL, то часть изображения с данными HP RTL не поворачивается.

»»» **Примечание.**

- Если выбрано значение **ВКЛ (ON)** для параметра **Автоповорот (Auto rotation)**, то приоритет отдается параметру **Автоповорот (Auto rotation)**.



## Автоповорот

Печать на бумаге с установленным для параметра **Автоповорот (Auto rotation)** значением **ВКЛ (ON)** приводит к автоматическому повороту изображения с использованием наиболее эффективного макета для экономии бумаги и предотвращения выхода изображений за ее края.

Этот параметр отображается при выборе следующих пунктов в указанном порядке.



(**Настройка (Setup)**) > **Параметры устройства (Device settings)** > **Параметры печати (Print settings)** > **Параметры печати HP-GL/2 (HP-GL/2 print settings)** > **Параметры бумаги (Paper settings)**

- **ВКЛ (ON)**

Изображение поворачивается на 90 градусов в случаях, указанных ниже.

- Если страница имеет книжную ориентацию, и длинная сторона короче ширины рулона бумаги
- Если страница имеет альбомную ориентацию, и длинная сторона превышает ширину бумаги, а короткая сторона меньше ширины бумаги

Даже если длинная и короткая стороны страницы длиннее ширины бумаги, и страница находится в альбомной ориентации, изображение поворачивается для увеличения области печати.

### »»» Примечание.

- Длина, на которую будет обрезан рулон, зависит от поворота.
- Печать может не выполняться должным образом, если получены данные HP-GL/2, не содержащие информацию об области печати изображения.

В этом случае выберите значение **Приоритет команды (Command priority)** для параметра **Опред. размера изображения (Detect image size)**.

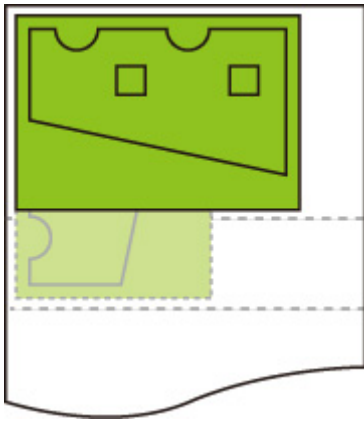
- Если данные для печати включают HP RTL, то часть изображения с данными HP RTL не поворачивается.

- **ВЫКЛ (OFF) (начальное значение)**

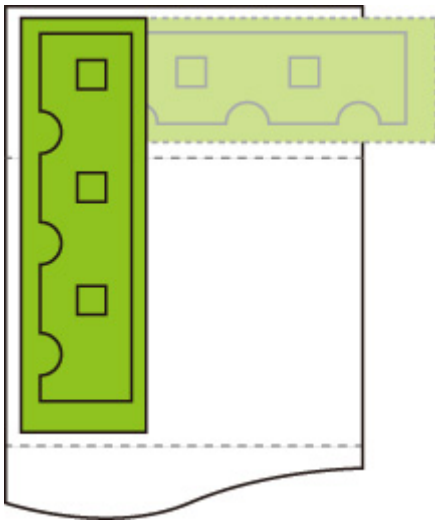
Изображения не поворачиваются автоматически.

## ПРИМЕРЫ АВТОПОВОРОТА

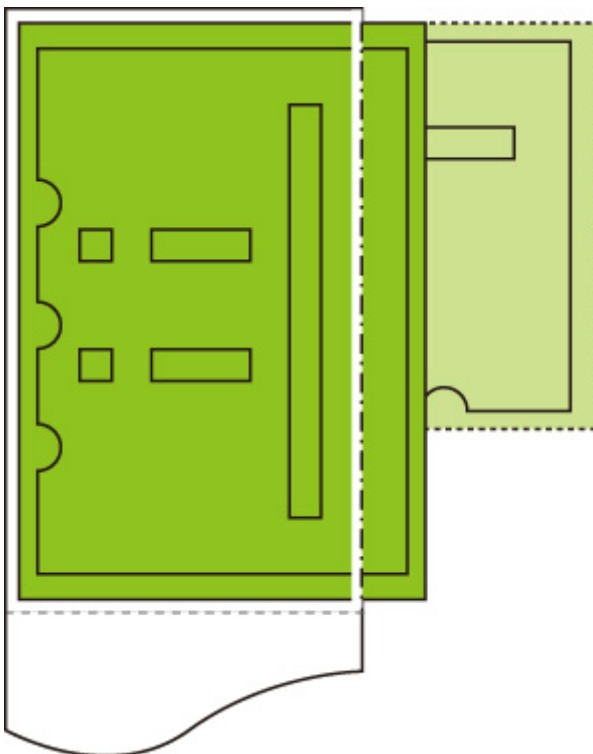
- Рациональное размещение



- Размещение изображения таким образом, чтобы оно не выходило за края бумаги.



- Хотя изображение выходит за края бумаги, оно поворачивается для увеличения площади печати.



## Увеличение/уменьшение

Увеличение или уменьшение изображения

Этот параметр отображается при выборе следующих пунктов в указанном порядке.



(Настройка (Setup)) > Параметры устройства (Device settings) > Параметры печати (Print settings) > Параметры печати HP-GL/2 (HP-GL/2 print settings) > Параметры бумаги (Paper settings)

- **По размеру бумаги (Fit paper size)**

Увеличение или уменьшение изображения для печати по размеру бумаги, загруженной в принтер.

»»» **Примечание.**

- Ширина линий не увеличивается и не уменьшается.
- Ширина полей не увеличивается и не уменьшается. Из-за этого масштаб по размеру бумаги и масштаб обработанного изображения могут не совпадать.
- Максимальный коэффициент увеличения/уменьшения для этого параметра рассчитывается по формуле (максимальная ширина/1 дюйм x 100%). Поэтому максимальный коэффициент составляет 2400% для 24-дюймовой модели, 3600% — для 36-дюймовой модели и 4400% — для 44-дюймовой модели. Если результат расчета превышает максимальный коэффициент, изображение увеличивается с учетом максимального коэффициента каждой модели.

- **Такой же размер (Same size) (начальное значение)**

Изображение не увеличивается и не уменьшается.

- **Масштаб (Scaling)**

Увеличение или уменьшение изображения для печати до заданного значения масштаба.

Масштаб можно указать в диапазоне от 25% до 400%.

»»» **Примечание.**

- Ширина линий и полей не увеличивается и не уменьшается.

### ПРИМЕР НАСТРОЙКИ УВЕЛИЧЕНИЯ/УМЕНЬШЕНИЯ С ПОМОЩЬЮ ПАРАМЕТРА Масштаб (Scaling)

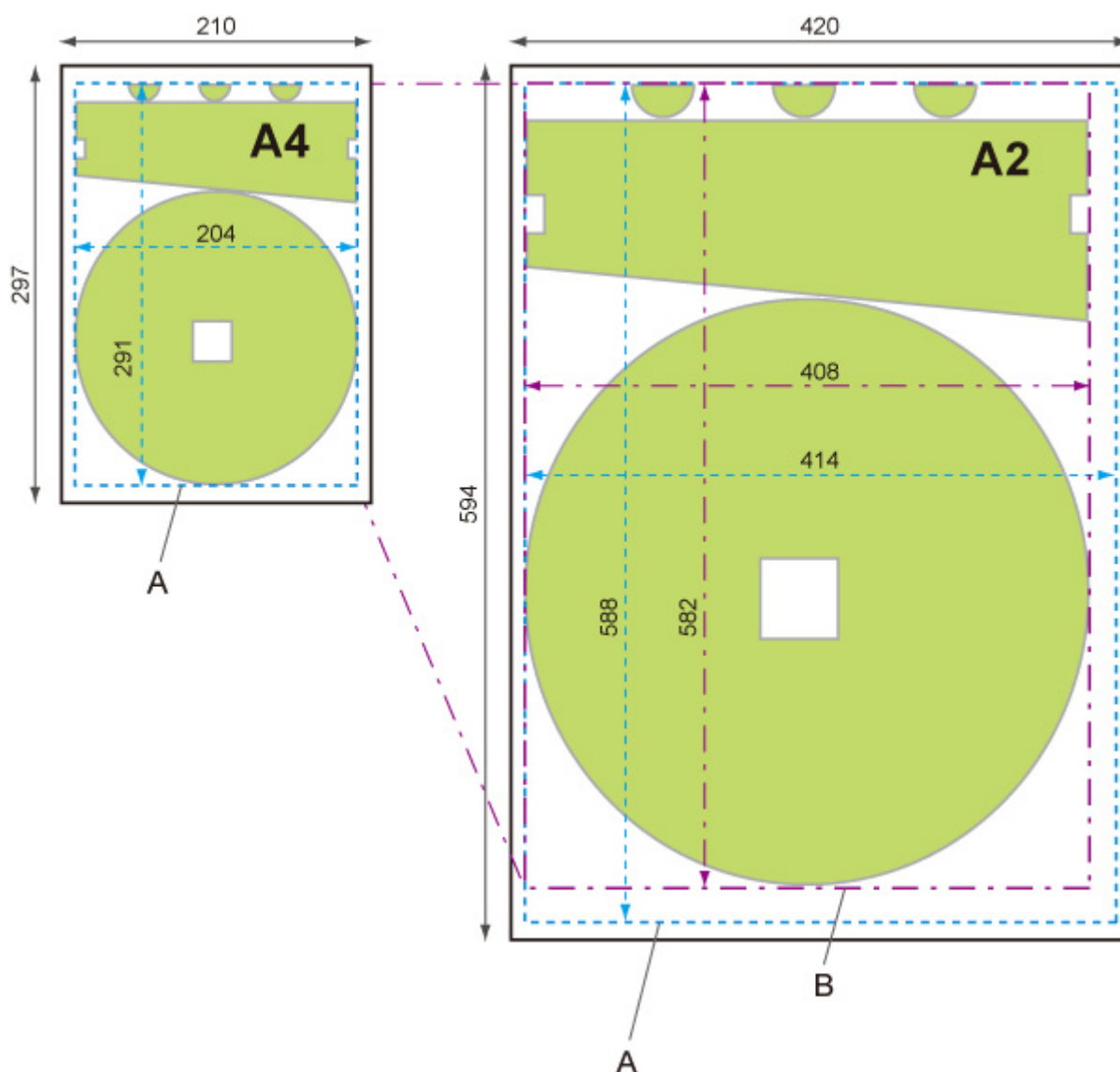
Область объекта печати увеличивается или уменьшается в соответствии с настройкой параметра **Масштаб (Scaling)**. Начальная точка отсчета находится в левом верхнем углу.

Например, при удвоении длины и ширины изображения формата A4 получается изображение формата A2.

При наличии 3-мм полей область объекта печати формата A4 составляет 291 x 204 мм.

Задайте значение 200% для параметра **Масштаб (Scaling)**, чтобы размер изображения после обработки составил 582 x 408 мм.

(Обратите внимание, что окружающие условия могут привести к расширению или сжатию бумаги).



- A. Область объекта печати
- B. Размер, увеличенный на 200%

## ПРИМЕР НАСТРОЙКИ УВЕЛИЧЕНИЯ/УМЕНЬШЕНИЯ С ПОМОЩЬЮ ПАРАМЕТРА По размеру бумаги (Fit paper size)

Параметр **По размеру бумаги (Fit paper size)** увеличивает или уменьшает длинную сторону объекта в данных для печати так, чтобы она совпала с размером длинной стороны страницы. Начальная точка отсчета находится в левом верхнем углу.

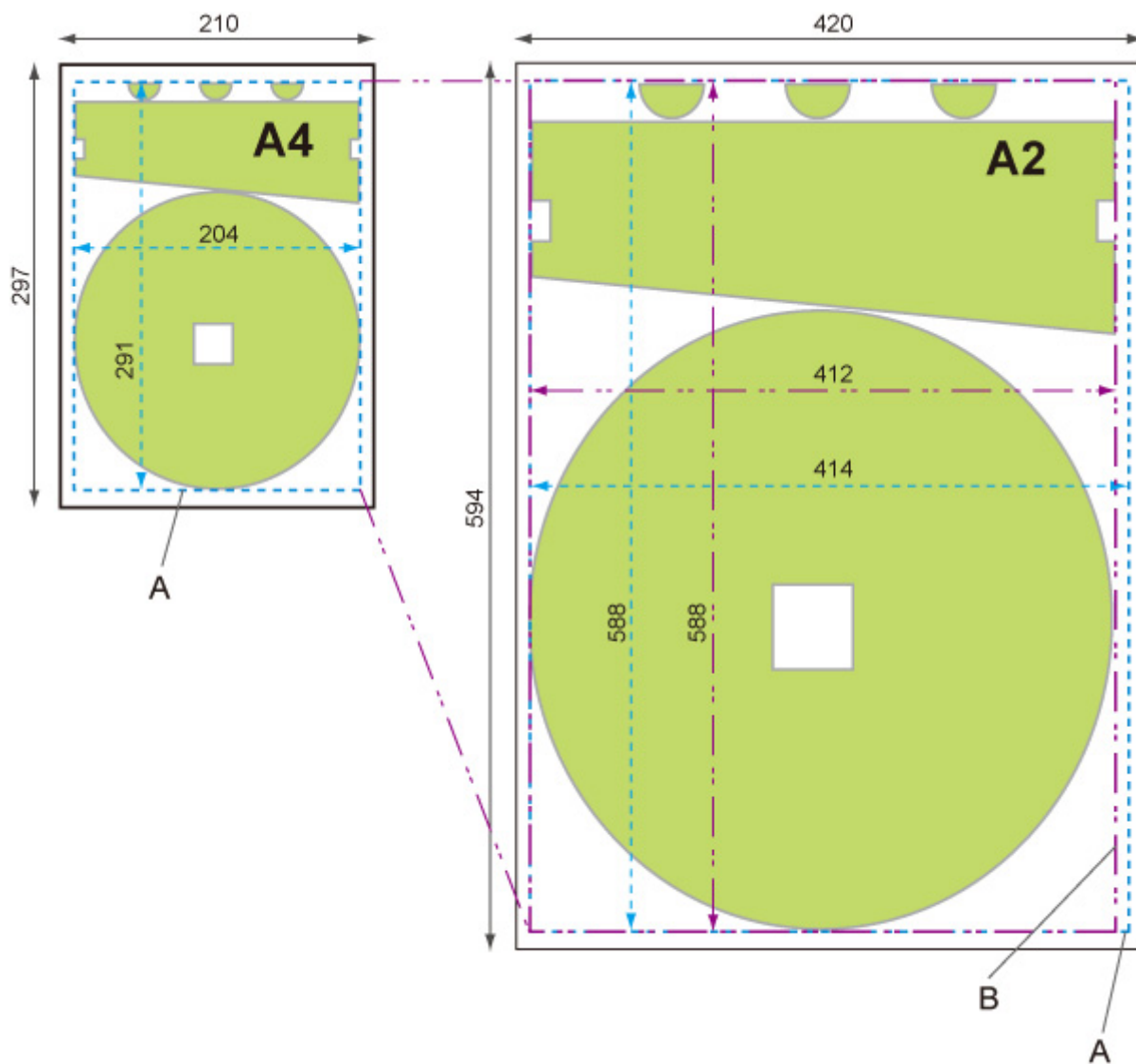
Ширина полей не увеличивается и не уменьшается. Из-за этого масштаб по размеру бумаги и масштаб обработанного изображения могут не совпадать.

Например, при удвоении длины и ширины изображения формата A4 получается изображение формата A2.

При наличии 3-мм полей область объекта печати формата A4 составляет 291 x 204 мм.

При выборе параметра **По размеру бумаги (Fit paper size)** размер после обработки составляет примерно 588 x 412 мм.

(Обратите внимание, что окружающие условия могут привести к расширению или сжатию бумаги).



- A. Область объекта печати
- B. Подгонка изображения по длинной стороне бумаги

## Печать по центру

Печать объекта в центре бумаги.

Этот параметр отображается при выборе следующих пунктов в указанном порядке.



(Настройка (Setup)) > Параметры устройства (Device settings) > Параметры печати (Print settings) > Параметры печати HP-GL/2 (HP-GL/2 print settings) > Параметры бумаги (Paper settings)

- **ВКЛ (ON)**

- Для листовой бумаги

Печать объекта в центре бумаги.

- Для рулона

Печать объекта в центре бумаги по горизонтали.

▶▶▶ **Примечание.**

- Объект не печатается в центре, если размер бумаги меньше размера печатаемой страницы.

- **ВЫКЛ (OFF) (начальное значение)**

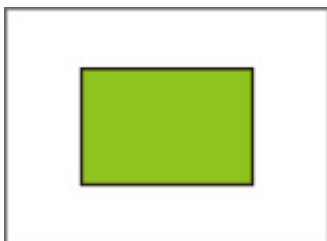
Объект печатается не в центре бумаги.

## ПРИМЕРЫ ПЕЧАТИ ПО ЦЕНТРУ

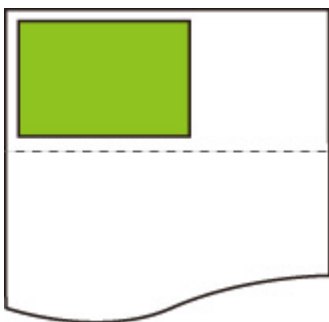
- При печати на листовой бумаге выбрано значение **ВЫКЛ (OFF)**



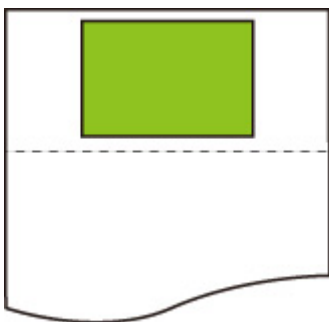
- При печати на листовой бумаге выбрано значение **ВКЛ (ON)**



- При печати на рулоне бумаге выбрано значение **ВЫКЛ (OFF)**



- При печати на рулоне бумаге выбрано значение **ВКЛ (ON)**



## Обрезать до стандартного размера

Позволяет задать стандартный размер печатной страницы при печати на рулоне.

Этот параметр отображается при выборе следующих пунктов в указанном порядке.



(Настройка (Setup)) > Параметры устройства (Device settings) > Параметры печати (Print settings) > Параметры печати HP-GL/2 (HP-GL/2 print settings) > Параметры бумаги (Paper settings)

- **ВКЛ (ON)**

Выполняется обрезка до стандартного размера в зависимости от ширины рулона.

Если для данной ширины рулона бумаги доступно два варианта длины/ширины, оптимальный размер выбирается автоматически.

»»» **Примечание.**

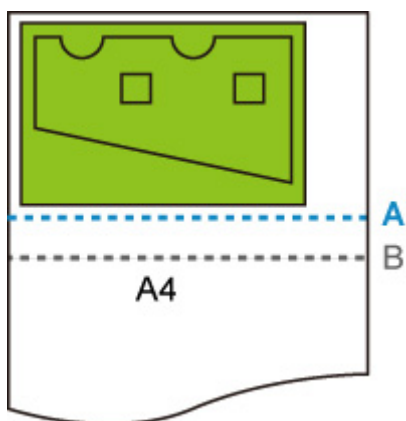
- Если значение **ВКЛ (ON)** выбрано для параметра **Экономия бумаги (Conserve paper)**, то пустое пространство над/под изображением будет обрезано, и размер не будет стандартным.
- Если значение **ВКЛ (ON)** выбрано для параметра **Печать по центру (Print centered)**, печать выполняется по центру бумаги стандартного размера.
- Если ширина рулона бумаги не позволяет разрезать его на листы стандартного размера, то печать выполняется, как при выборе значения **ВЫКЛ (OFF)**. Сообщение отображаться не будет.
- Для получения информации о поддерживаемых стандартных размерах см. [Таблица стандартных размеров](#).

- **ВЫКЛ (OFF) (начальное значение)**

Обрезка до стандартного размера не выполняется.

## ПРИМЕРЫ ОБРЕЗКИ ДО СТАНДАРТНОГО РАЗМЕРА

- Рулон шириной формата A3

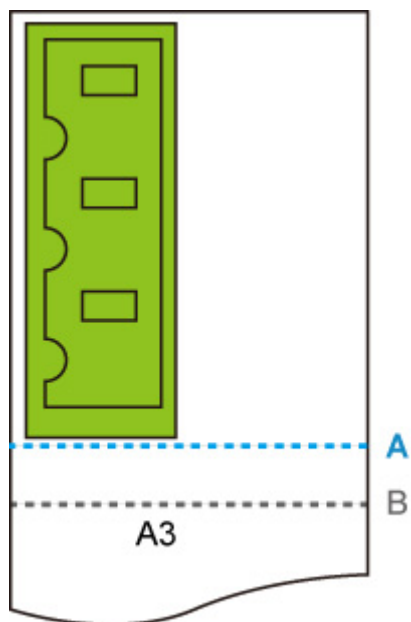


A. Линия обрезки при установленном значении **ВЫКЛ (OFF)**

B. Линия обрезки при установленном значении **ВКЛ (ON)**



- Ролон шириной формата А3



- А. Линия обрезки при установленном значении **ВЫКЛ (OFF)**
- В. Линия обрезки при установленном значении **ВКЛ (ON)**

## Зеркальное

Отразить изображение по горизонтали и распечатать его.

Этот параметр отображается при выборе следующих пунктов в указанном порядке.



(Настройка (Setup)) > Параметры устройства (Device settings) > Параметры печати (Print settings) > Параметры печати HP-GL/2 (HP-GL/2 print settings) > Параметры бумаги (Paper settings)

- **ВКЛ (ON)**

Отразить изображение по горизонтали и распечатать его.

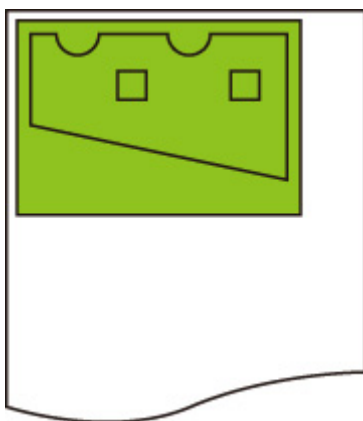
В зависимости от бумаги, на которой выполняется печать, положение для печати зеркального изображения будет различаться.

- **ВЫКЛ (OFF) (начальное значение)**

Горизонтальное отражение изображения не выполняется.

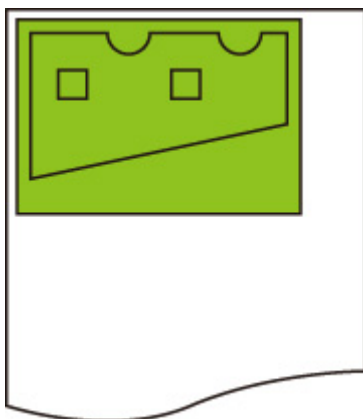
## ПРИМЕР ГОРИЗОНТАЛЬНОГО (ЗЕРКАЛЬНОГО) ОТРАЖЕНИЯ

- Если при печати на рулоне бумаги выбрано значение **ВЫКЛ (OFF)**:

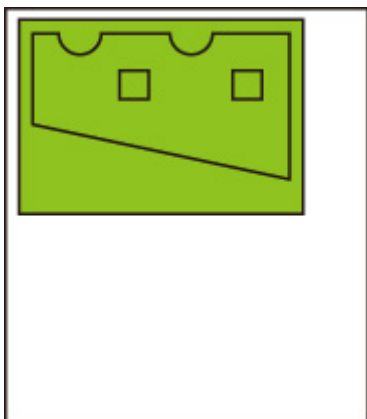


- Если при печати на рулоне бумаги выбрано значение **ВКЛ (ON)**:

Не изменяйте положение для печати изображения на бумаге, выполните горизонтальное отражение.

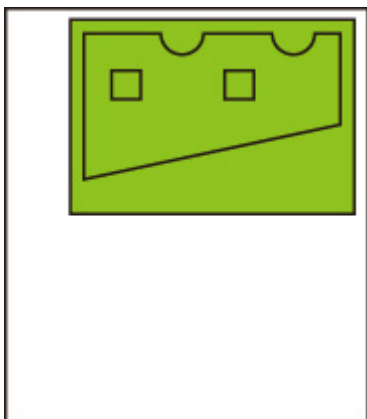


- Если при печати на обрезанной бумаге или обрезанном до стандартного размера рулоне бумаги выбрано **ВЫКЛ (OFF)**:



- Если при печати на обрезанной бумаге или обрезанном до стандартного размера рулоне бумаги выбрано **ВКЛ (ON)**:

Выполните горизонтальное отражение изображения для каждой позиции, в которой вы печатаете изображение на бумаге.



## Объединение

Указывает, как следует обрабатывать цвета при наложении линий друг на друга.

Этот параметр отображается при выборе следующих пунктов в указанном порядке.



(Настройка (Setup)) > Параметры устройства (Device settings) > Параметры печати (Print settings) > Параметры печати HP-GL/2 (HP-GL/2 print settings) > Мндж.лин. и пер. (Line & pen manager)

### Примечание.

- Если в данные HP-GL/2 включена специальная команда, то она получает приоритет.
- Если данные HP-GL/2 не содержат команду, операция выполняется с использованием выбранного значения.

#### • ВКЛ (ON)

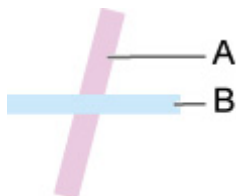
В месте наложения линий цвета этих линий смешиваются.

#### • ВЫКЛ (OFF) (начальное значение)

Место наложения линий становится того же цвета, что и одна из пересекающихся линий.

## ПРИМЕР ОБЪЕДИНЕНИЯ

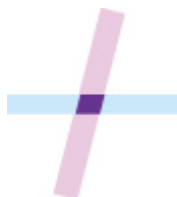
- Если выбрано значение **ВЫКЛ (OFF)**:



A. Линия, напечатанная первой

B. Линия, напечатанная после линии A

- Если выбрано значение **ВКЛ (ON)**:



## Сглаживание

Делает линии дуг более плавными.

Этот параметр отображается при выборе следующих пунктов в указанном порядке.



(Настройка (Setup)) > Параметры устройства (Device settings) > Параметры печати (Print settings) > Параметры печати HP-GL/2 (HP-GL/2 print settings) > Мндж.лин. и пер. (Line & pen manager)

- **ПО (Software) (начальное значение)**

Печать дуг с использованием настроек данных HP-GL/2.

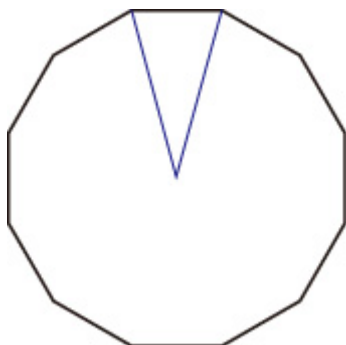
Если угол не указан с помощью команды HP-GL/2, значение центрального угла дуги в HP-GL/2 составляет 5° (обычный 72-сторонний многогранник).

- **Сглаживание (Smoothing)**

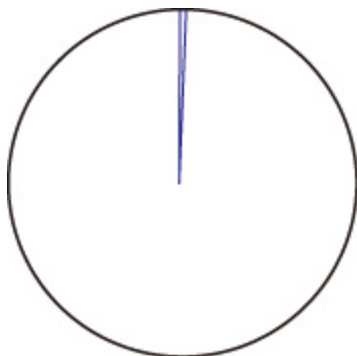
Печать более плавных кривых, чем дуги с центральным углом 1°.

### ПРИМЕРЫ СГЛАЖИВАНИЯ

- Если выбрано значение **ПО (Software)**:



- Если выбрано значение **Сглаживание (Smoothing)**:



## Уплотнение тонких линий

---

Выполнение коррекции во избежание прерывания тонких линий.

Этот параметр отображается при выборе следующих пунктов в указанном порядке.



(Настройка (Setup)) > Параметры устройства (Device settings) > Параметры печати (Print settings) > Параметры печати HP-GL/2 (HP-GL/2 print settings) > Мндж.лин. и пер. (Line & pen manager)

- **ВКЛ (ON)**

Коррекция ширины, после которой тонкие линии печатаются четче, без прерываний.

Цвет линий не изменяется.

- **ВЫКЛ (OFF) (начальное значение)**

Тонкие линии не корректируются.

Толщина некоторых линий может привести к их прерыванию.

## Регулировка тусклых линий

---

Коррекция выполняется таким образом, чтобы ярко окрашенные тонкие линии печатались четче.

Этот параметр отображается при выборе следующих пунктов в указанном порядке.



(Настройка (Setup)) > Параметры устройства (Device settings) > Параметры печати (Print settings) > Параметры печати HP-GL/2 (HP-GL/2 print settings) > Мндж.лин. и пер. (Line & pen manager)

- **ВКЛ (ON)**

Цвета ярко окрашенных тонких линий регулируются и печатаются четче.

- **ВЫКЛ (OFF) (начальное значение)**

Тусклые линии не корректируются.

## Коррекция ширины

Коррекция ширины линии в соответствии с заданной настройкой. Настройки коррекции можно указывать для двух групп: **Черный/серый (Black/gray)** и **Цветной (Color)**.

При выполнении команды линейной графики данных HP-GL/2 выберите и примените величину коррекции в соответствии с цветом линии.

Этот параметр отображается при выборе следующих пунктов в указанном порядке.



(**Настройка (Setup)**) > **Параметры устройства (Device settings)** > **Параметры печати (Print settings)** > **Параметры печати HP-GL/2 (HP-GL/2 print settings)** > **Мндж.лин. и пер. (Line & pen manager)**

### ▶▶▶ Примечание.

- Эта настройка не применяется к белым линиям, обладающим теми же значениями RGB (255).
- Эта настройка применяется к ширине линий с векторными данными.
- Если эта настройка имеет отрицательное значение, она не применяется к тем линиям, ширина которых меньше минимальной доступной для принтера.
- Если значение этой настройки меньше 1 точки, применяется значение ширины в 1 точку.
- Если выбрано значение **ВКЛ (ON)** для параметра **Уплотнение тонких линий (Thicken fine lines)**, полученная линия может быть толще, чем указано в настройках.

#### • **Черный/серый (Black/gray)**

Для коррекции ширины черных и серых линий.

Можно указать значение в диапазоне от -20 до +20. 1 единица значения коррекции эквивалентна 0,025 мм.

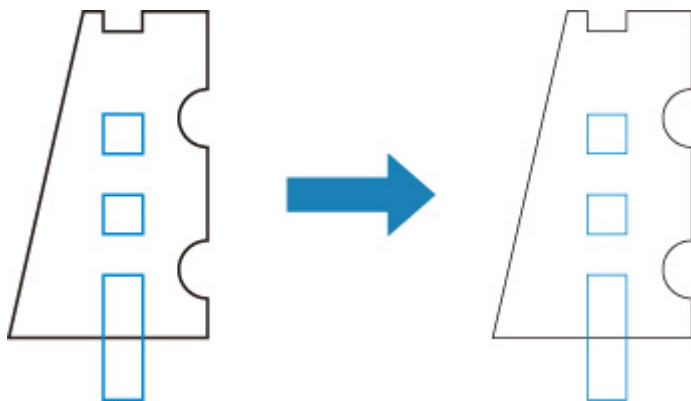
#### • **Цветной (Color)**

Для коррекции ширины цветных линий.

Можно указать значение в диапазоне от -20 до +20. 1 единица значения коррекции эквивалентна 0,025 мм.

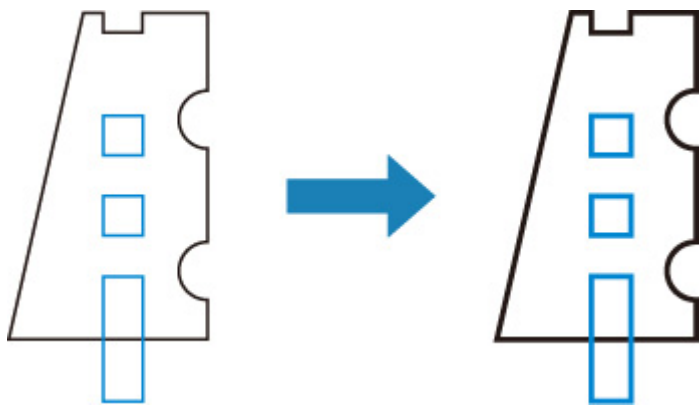
## ПРИМЕР КОРРЕКЦИИ ШИРИНЫ ЛИНИЙ

- Отрицательное (-) значение





- Положительное (+) значение



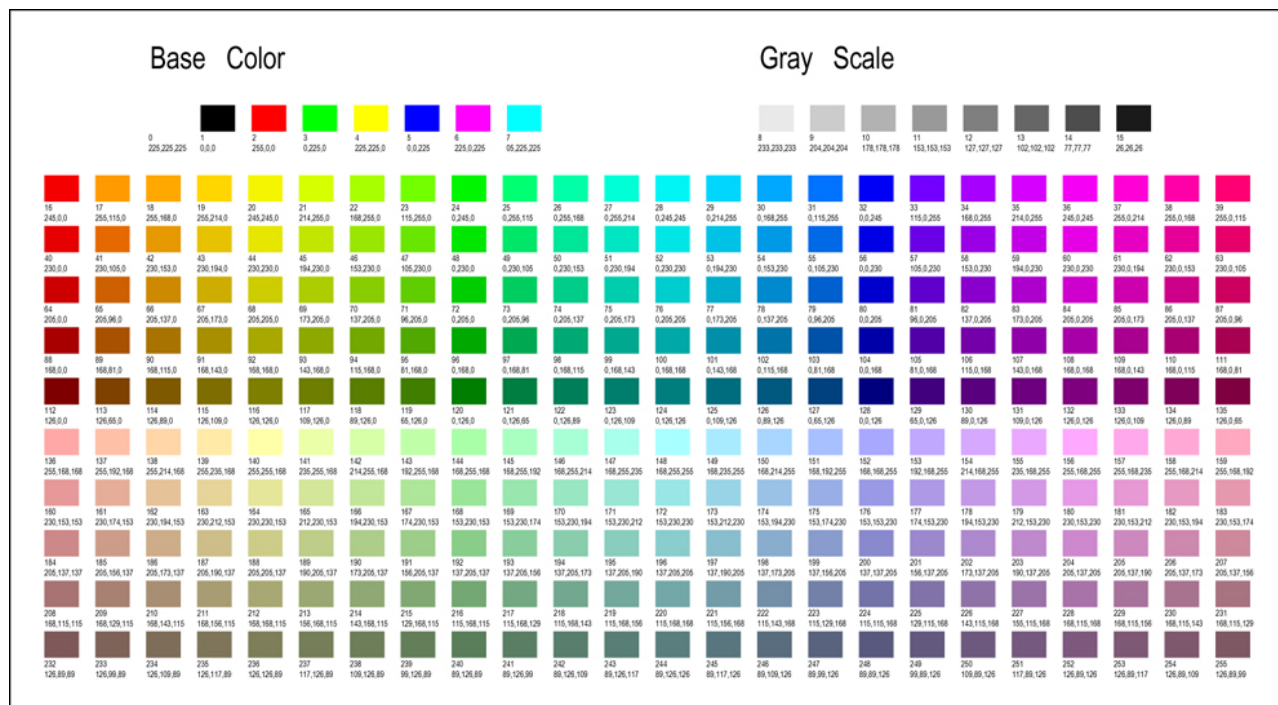
# Печать списка цветов для палитр

Печать схемы (256 цветов) с цветом, заданным для каждого номера пера. Цвета могут отличаться в зависимости от типа бумаги, на которой выполняется печать.

Этот параметр отображается при выборе следующих пунктов в указанном порядке.



(Настройка (Setup)) > Параметры устройства (Device settings) > Параметры печати (Print settings) > Параметры печати HP-GL/2 (HP-GL/2 print settings) > Мндж.лин. и пер. (Line & pen manager)



## Отображение предупреждения

Отображение предупреждений HP-GL/2.

Когда возникают два указанных ниже предупреждения GL/2, экран переключается между ними.

- Отображает предупреждение, когда параметры принтера не поддерживают параметры созданных данных HP-GL/2
- Команды предупреждений HP-GL/2 подаются, когда принтер не поддерживает данные HP-GL/2

Этот параметр отображается при выборе следующих пунктов в указанном порядке.



(Настройка (Setup)) > Параметры устройства (Device settings) > Параметры печати (Print settings) > Параметры печати HP-GL/2 (HP-GL/2 print settings) > Параметры обработки (Processing options)

### ▶▶▶ Примечание.

- Предупреждение всегда отображается, независимо от настроек, если возникает одна из указанных ниже ошибок.
  - Если виртуальная память GL/2 превышает допустимый уровень
  - Если памяти списка отображения GL/2 недостаточно
  - Если количество вершин многогранника, содержащегося в данных GL/2, превышает допустимый уровень
- Предупреждение всегда отображается в Status Monitor или в удаленном пользовательском интерфейсе вне зависимости от параметра.

- **Включить (Enable)**

Предупреждение GL/2 отображается на сенсорном экране.

- **Выключить (Disable) (начальное значение)**

Предупреждение GL/2 не отображается на сенсорном экране.

## Определение размера изображения

Указывает эффективный способ печати объекта, позволяющий избежать обрезки части изображения, если данные HP-GL/2 не содержат информацию об области печати изображения.

Этот параметр отображается при выборе следующих пунктов в указанном порядке.



(Настройка (Setup)) > Параметры устройства (Device settings) > Параметры печати (Print settings) > Параметры печати HP-GL/2 (HP-GL/2 print settings) > Параметры обработки (Processing options)

- **ВЫКЛ (OFF) (начальное значение)**

Как правило, рекомендуется использовать эту настройку.

»»» **Примечание.**

- Если данные HP-GL/2 содержат информацию об области печати изображения, она определяется с помощью этой информации.

Если данные HP-GL/2 не содержат информацию об области печати изображения, для ее определения используется максимальное значение ширины рулона бумаги принтера в качестве размера по горизонтали и значение, в 1,5 раза превышающее максимальную ширину рулона бумаги, в качестве размера по вертикали.

- **Приоритет команды (Command priority)**

Используйте эту настройку, если при выборе значения **ВЫКЛ (OFF)** изображение отсутствует или распечатывается пустой лист.

»»» **Примечание.**

- Если данные HP-GL/2 содержат информацию об области печати изображения, она определяется с помощью этой информации.

Если данные HP-GL/2 не содержат информацию об области печати изображения, она определяется на основе значения, указанного с помощью другой команды в этих данных.

Однако могут поддерживаться не все данные HP-GL/2.

## Выбрать палитру

Выбор палитры для печати данных HP-GL/2.

В соответствии с настройкой выбранной палитры задаются ширина линии, цвет линии и атрибуты линии.

Этот параметр отображается при выборе следующих пунктов в указанном порядке.



(Настройка (Setup)) > Параметры устройства (Device settings) > Параметры печати (Print settings) > Параметры печати HP-GL/2 (HP-GL/2 print settings) > Мндж.лин. и пер. (Line & pen manager) > Настр. пера (Pen setup)

- **ПО (Software) (начальное значение)**

Печать с применением настройки данных HP-GL/2.

- **Палитра А (Palette A)**

Печать с применением настройки палитры А.

- **Палитра В (Palette B)**

Печать с применением настройки палитры В.

- **Заводская (Factory)**

Печать с применением предварительно заданных параметров.

### ▶▶▶ Примечание.

- При выборе любой палитры, кроме **ПО (Software)**, принтер выполняет печать с настройкой пера заданной палитры, даже если в данных изображения содержится настройка пера.
- В исходном состоянии **Палитра А (Palette A)** и **Палитра В (Palette B)** имеют те же параметры, что и палитра **Заводская (Factory)**.

## Задать палитру

Позволяет задать все настройки пера в палитрах **Палитра А (Palette A)** и **Палитра В (Palette B)**.

Настройка пера в палитре **Заводская (Factory)** не может быть изменена.

Этот параметр отображается при выборе следующих пунктов в указанном порядке.



(**Настройка (Setup)**) > **Параметры устройства (Device settings)** > **Параметры печати (Print settings)** > **Параметры печати HP-GL/2 (HP-GL/2 print settings)** > **Мндж.лин. и пер. (Line & pen manager)** > **Настр. пера (Pen setup)**

- **Палитра А (Palette A)**

Позволяет задать ширину линии, цвет линии и атрибуты линии для перьев **Перо 0 (Pen 0)** – **Перо 15 (Pen 15)**.

Все исходные настройки пера в палитре **Палитра А (Palette A)** аналогичны настройкам в палитре **Заводская (Factory)**.

- **Палитра В (Palette B)**

Позволяет задать ширину линии, цвет линии и атрибуты линии для перьев **Перо 0 (Pen 0)** – **Перо 15 (Pen 15)**.

Все исходные настройки пера в палитре **Палитра В (Palette B)** аналогичны настройкам в палитре **Заводская (Factory)**.

- **Заводская (Factory)**

Печать выполняется с применением предварительно заданных параметров (ширина линии/цвет линии/атрибуты линии).

Настройка пера не может быть изменена.

## Перо 0 – Перо 15

Задайте значения для параметров **Ширина (Width)**, **Цветной (Color)** и **Атриб. линии (Line attributes)** для всех 16 перьев (пронумерованных от 0 до 15), составляющих каждую палитру.

Этот параметр отображается при выборе следующих пунктов в указанном порядке.



(**Настройка (Setup)**) > **Параметры устройства (Device settings)** > **Параметры печати (Print settings)** > **Параметры печати HP-GL/2 (HP-GL/2 print settings)** > **Мндж.лин. и пер. (Line & pen manager)** > **Настр. пера (Pen setup)** > **Задать палитру (Define palette)** > **Палитра А (Palette A)** или **Палитра В (Palette B)**

- **Ширина (Width)**

Позволяет задать одно из следующих значений для ширины линии.

0,04мм/0,08мм/0,13мм/0,18мм/0,25мм/0,35мм

0,50мм/0,65мм/0,70мм/0,80мм/0,90мм/1,0мм

1,4мм/2,0мм/3,0мм/5,0мм/8,0мм/12,0мм

- **Цветной (Color)**

Позволяет задать цвет линии, выбрав номер из цветовой палитры от 0 до 255, указанный в цветовой схеме, которую можно распечатать с помощью функции **Печ.списка цветов для палитр. (Print color list for palettes)**.

- **Атриб. линии (Line attributes)**

Позволяет задать такие атрибуты, как окончание и стык линий.

- **Нет парам. (No setting)**

Окончание линий не изменяется.



Стыки линий остаются скошенными.



- **Дисков. настр. (Circle setting)**

Округление окончаний и стыков линий.







## Сброс палитры

Сброс параметров пера палитры, настроенных с помощью функции **Задать палитру (Define palette)**.

Этот элемент настройки позволяет задать значения по умолчанию для параметров пера палитры.

Этот параметр отображается при выборе следующих пунктов в указанном порядке.



(**Настройка (Setup)**) > **Параметры устройства (Device settings)** > **Параметры печати (Print settings)** > **Параметры печати HP-GL/2 (HP-GL/2 print settings)** > **Мндж.лин. и пер. (Line & pen manager)** > **Настр. пера (Pen setup)**

- **Все палитры (All palettes)**

Сброс параметров пера всех палитр.

- **Палитра А (Palette A)**

Сброс параметров пера палитры **Палитра А (Palette A)**.

- **Палитра В (Palette B)**

Сброс параметров пера палитры **Палитра В (Palette B)**.

## ПАРАМЕТРЫ ПАЛИТРЫ, ЗАДАНЫЕ ПО УМОЛЧАНИЮ

В исходном состоянии параметры палитры, заданные по умолчанию, аналогичны параметрам палитры **Заводская (Factory)**.

| Номер пера | Ширина линии (мм) | Цвета (R, G, B)    | Атриб. линии | Совет      | Соединение линий |
|------------|-------------------|--------------------|--------------|------------|------------------|
| 0          | 0,13              | 0 (255, 255, 255)  | Округлое     | Округлое   | Округлое         |
| 1          | 0,18              | 1 (0, 0, 0)        | Округлое     | Округлое   | Округлое         |
| 2          | 0,25              | 2 (255, 0, 0)      | Округлое     | Округлое   | Округлое         |
| 3          | 0,35              | 3 (0, 255, 0)      | Округлое     | Округлое   | Округлое         |
| 4          | 0,50              | 4 (255, 255, 0)    | Нет парам.   | Нет парам. | Скошенное        |
| 5          | 0,65              | 5 (0, 0, 255)      | Нет парам.   | Нет парам. | Скошенное        |
| 6          | 0,70              | 6 (255, 0, 255)    | Нет парам.   | Нет парам. | Скошенное        |
| 7          | 0,80              | 7 (0, 255, 255)    | Нет парам.   | Нет парам. | Скошенное        |
| 8          | 0,90              | 8 (233, 233, 233)  | Нет парам.   | Нет парам. | Скошенное        |
| 9          | 1,0               | 12 (127, 127, 127) | Нет парам.   | Нет парам. | Скошенное        |
| 10         | 1,4               | 19 (255, 214, 0)   | Нет парам.   | Нет парам. | Скошенное        |
| 11         | 2,0               | 27 (0, 255, 214)   | Нет парам.   | Нет парам. | Скошенное        |

|    |      |                   |            |            |           |
|----|------|-------------------|------------|------------|-----------|
| 12 | 3,0  | 35 (214, 0, 255)  | Нет парам. | Нет парам. | Скошенное |
| 13 | 5,0  | 68 (205, 205, 0)  | Нет парам. | Нет парам. | Скошенное |
| 14 | 8,0  | 100 (0, 168, 168) | Нет парам. | Нет парам. | Скошенное |
| 15 | 12,0 | 110 (168, 0, 115) | Нет парам. | Нет парам. | Скошенное |

## Комбинации параметров меню

---

- "Экономия бумаги" и "Автоповорот"
- "Увелич./уменьш." (Масштаб) и "Автоповорот"
- "Печать по центру" и "Обрезать до станд. размера"
- "Обрезать до станд. размера", "Автоповорот" и "Увелич./уменьш." (По размеру бумаги)
- "Опред. размера изображения" и "Больший размер"
- "Опред. размера изображения" и "Печать по центру"

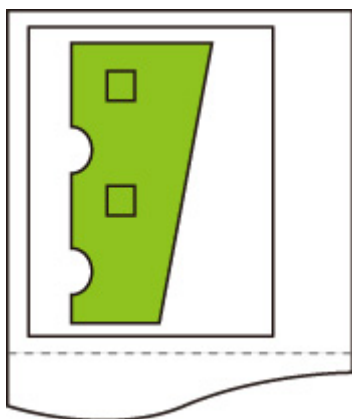
## "Экономия бумаги" и "Автоповорот"

Если указаны параметры **Экономия бумаги (Conserve paper)** и **Автоповорот (Auto rotation)**, то сначала выполняется **Автоповорот (Auto rotation)**, а затем процесс **Экономия бумаги (Conserve paper)**.

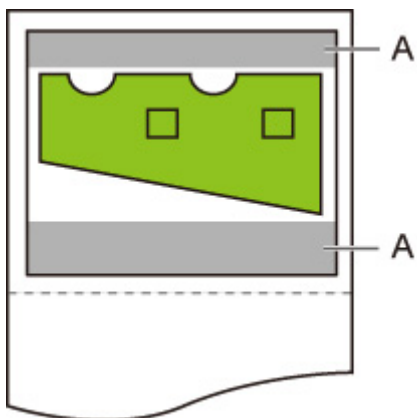
Когда **Автоповорот (Auto rotation)** применяется к данным, при печати изображения удаляются пустые области сверху и снизу.

### ПРИМЕР НАСТРОЙКИ Экономия бумаги (Conserve paper) И Автоповорот (Auto rotation)

Данные для печати (область печати изображения)

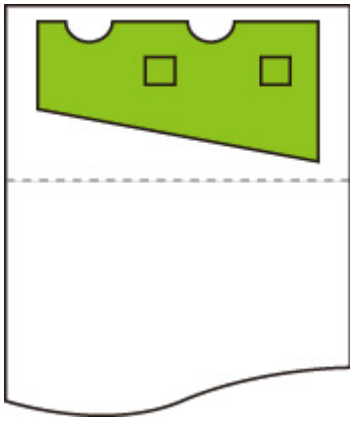


Изображение после автоповорота



А. Пустая область

Напечатанное изображение



Печать без пустых областей сверху/снизу.

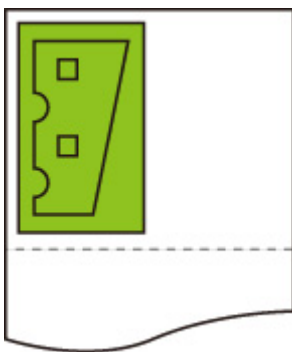
## "Увелич./уменьш. (Масштаб)" и "Автоповорот"

Когда заданы значения для параметра **Увелич./уменьш. (Enlarge/Reduce) (Масштаб (Scaling))** и параметра **Автоповорот (Auto rotation)**, сначала применяется **Увелич./уменьш. (Enlarge/Reduce) (Масштаб (Scaling))**, а затем для определения возможности печати применяется **Автоповорот (Auto rotation)**.

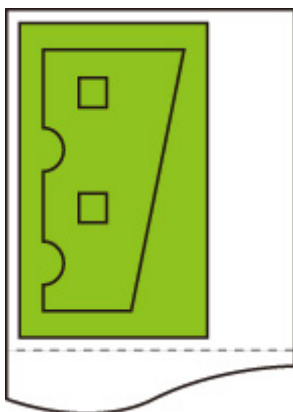
Печать выполняется без применения параметра **Автоповорот (Auto rotation)**, если размер изображения после применения параметра **Увелич./уменьш. (Enlarge/Reduce) (Масштаб (Scaling))** таков, что при применении параметра **Автоповорот (Auto rotation)** оно выйдет за края листа бумаги.

### ПРИМЕР КОМБИНАЦИИ ПАРАМЕТРА Увелич./уменьш. (Enlarge/Reduce) (Масштаб (Scaling)) И ПАРАМЕТРА Автоповорот (Auto rotation)

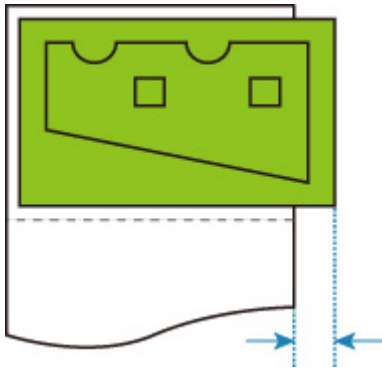
Данные для печати (область печати изображения)



- Изображение, напечатанное только с применением параметра **Увелич./уменьш. (Enlarge/Reduce) (Масштаб (Scaling))**.



- Изображение выходит за край бумаги.



Автоповорот не выполняется.

## "Печать по центру" и "Обрезать до станд. размера"

Если выбраны параметры **Печать по центру (Print centered)** и **Обрезать до станд. размера (Cut to standard size)**, сначала определяется оптимальный стандартный размер на основе данных HP-GL/2 и рулона, загруженного в принтер.

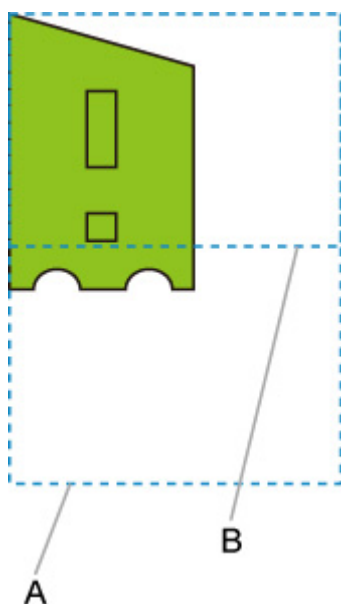
Затем выполняется **Печать по центру (Print centered)** в соответствии со стандартным размером.

### ПРИМЕР НАСТРОЙКИ Печать по центру (Print centered) И Обрезать до станд. размера (Cut to standard size)

Если загружен рулон шириной формата А3, то в зависимости от ширины рулона и размера изображения формат А3 в книжной ориентации выбирается как оптимальный стандартный размер.

Затем выполняется **Печать по центру (Print centered)** в соответствии с размером А3 в книжной ориентации.

**Данные для печати (область печати изображения)**

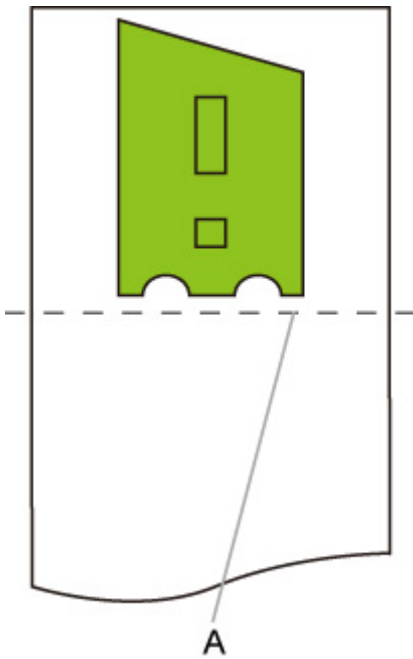


A. Виртуальная область формата А3 (книжная ориентация)

B. Виртуальная область формата А4 (альбомная ориентация)

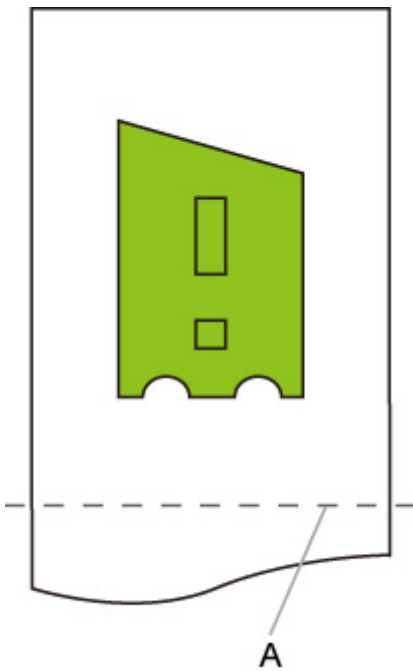
- Печать изображения, когда выбрано значение **ВКЛ (ON)** для параметра **Печать по центру (Print centered)** и значение **ВЫКЛ (OFF)** для параметра **Обрезать до станд. размера (Cut to standard size)**





А. Линия обрезки

- Печать изображения, когда выбрано значение **ВКЛ (ON)** для параметра **Печать по центру (Print centered)** и значение **ВКЛ (ON)** для параметра **Обрезать до станд. размера (Cut to standard size)**



А. Линия обрезки для формата А3 (книжная ориентация)

## "Обрезать до станд. размера", "Автоповорот" и "Увелич./уменьш. (По размеру бумаги)"

Если указаны значения параметров **Обрезать до станд. размера (Cut to standard size)**, **Автоповорот (Auto rotation)** и **Увелич./уменьш. (Enlarge/Reduce) (По размеру бумаги (Fit paper size))**, возможные подходящие стандартные размеры определяются на основании формата рулона бумаги, загруженного в принтер.

Затем на основании соответствующих результатов в данных для всех возможных размеров, к которым применяется параметр **Автоповорот (Auto rotation)**, определяется оптимальный стандартный размер и направление поворота.

Наконец, в соответствии с выбранным стандартным размером применяется параметр **Увелич./уменьш. (Enlarge/Reduce) (По размеру бумаги (Fit paper size))**.

### ПРИМЕР С МАЛЕНЬКИМ ИЗОБРАЖЕНИЕМ

Если загружен рулон шириной формата А3, то в зависимости от ширины рулона и размера изображения формат А4 в альбомной ориентации выбирается как оптимальный стандартный размер.

Затем выполняется **Автоповорот (Auto rotation)** в соответствии с размером А4 в альбомной ориентации. Наконец, изображение увеличивается и печатается на бумаге в формате А4.

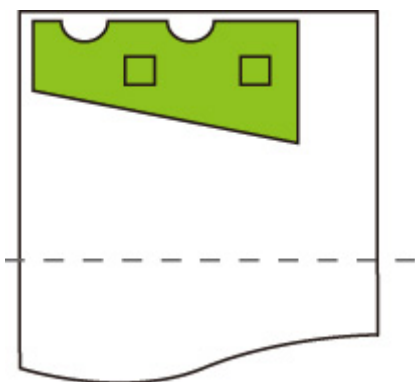
**Данные для печати (область печати изображения)**



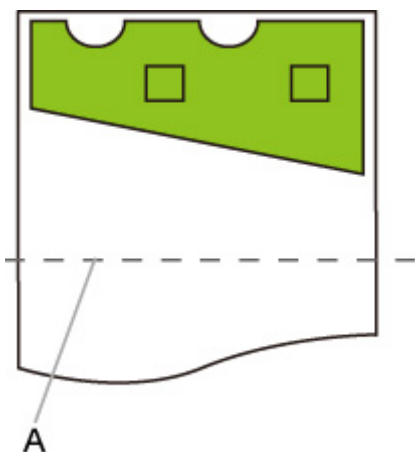
А. Виртуальная область формата А4

Поскольку изображение подходит для бумаги формата А4, в качестве стандартного размера выбирается А4 в альбомной ориентации.

- Изображение после автоповорота



- Печать изображения после подгонки по размеру бумаги



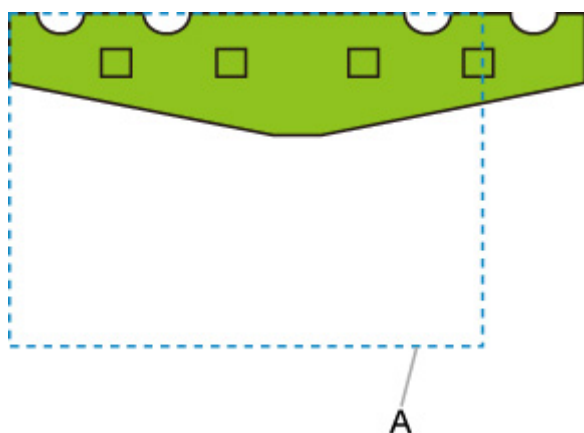
A. Линия обрезки для формата A4

## ПРИМЕР С БОЛЬШИМ ИЗОБРАЖЕНИЕМ

Если загружен рулон шириной формата A3, то в зависимости от ширины рулона и размера изображения формат A3 в книжной ориентации выбирается как оптимальный стандартный размер.

Затем выполняется **Автоповорот (Auto rotation)** в соответствии с размером A3 в книжной ориентации. Наконец, изображение уменьшается и печатается на бумаге в формате A3.

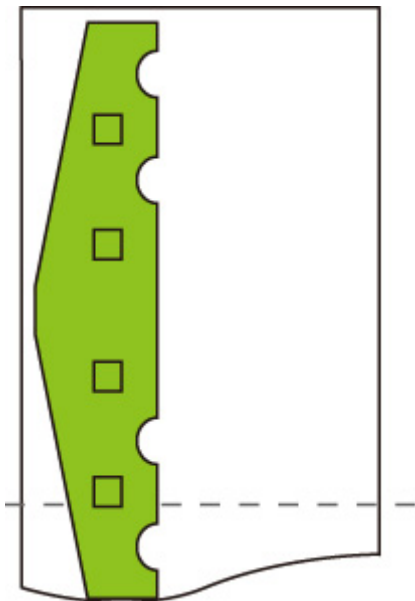
**Данные для печати (область печати изображения)**



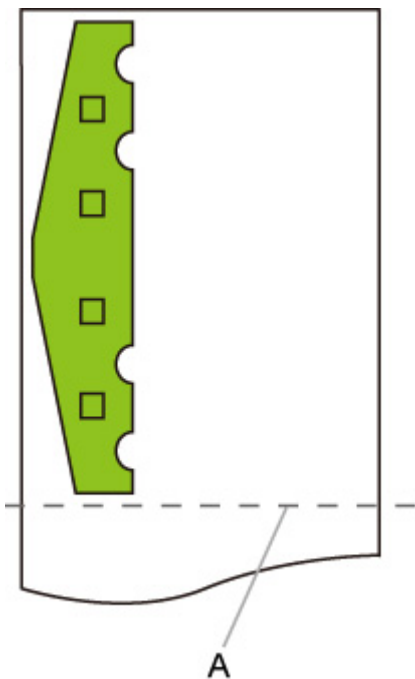
A. Виртуальная область формата A3

Поскольку изображение не подходит для бумаги формата А3, в качестве стандартного размера выбирается А3 в книжной ориентации.

- Изображение после автоповорота



- Печать изображения после уменьшения



А. Линия обрезки для формата А3

## "Опред. размера изображения" и "Больший размер"

Если выбраны параметры **Опред. размера изображения (Detect image size)** и **Больший размер (Oversize)**, операция выполняется, как описано ниже.

- Если выбрано значение **ВЫКЛ (OFF)** или **Приоритет команды (Command priority)** для параметра **Опред. размера изображения (Detect image size)**, и значение **Выключ. (Disable)** — для параметра **Больший размер (Oversize)**:

Сначала определите область печати изображения с помощью настройки **Опред. размера изображения (Detect image size)**, а затем выполните обработку, когда для параметра **Больший размер (Oversize)** выбрано значение **Выключ. (Disable)**.

Так как поля добавляются внутрь области печати изображения, изображения могут обрезаться в зависимости от выбранного макета.

- Если выбрано значение **ВЫКЛ (OFF)** или **Приоритет команды (Command priority)** для параметра **Опред. размера изображения (Detect image size)**, и значение **Включ. (Enable)** — для параметра **Больший размер (Oversize)**:

Сначала определите область печати изображения с помощью настройки **Опред. размера изображения (Detect image size)**, а затем выполните обработку, когда для параметра **Больший размер (Oversize)** выбрано значение **Включ. (Enable)**.

Так как поля добавляются за пределами области печати изображения, благодаря их наличию изображения обрезать не будут.

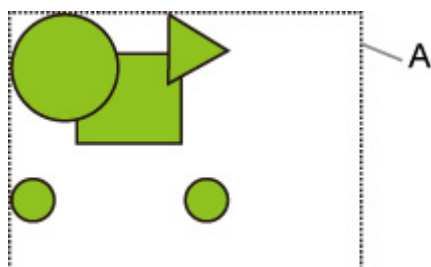
Однако необходимо выполнять печать на бумаге, размер которой больше, чем размер области печати изображения, определенной с помощью настройки **Опред. размера изображения (Detect image size)**, плюс верхнее, нижнее, левое и правое поля.

### »»» Примечание.

- Могут поддерживаться не все данные HP-GL/2.

## ПРИМЕР НАСТРОЙКИ **Опред. размера изображения (Detect image size)** И **Больший размер (Oversize)**

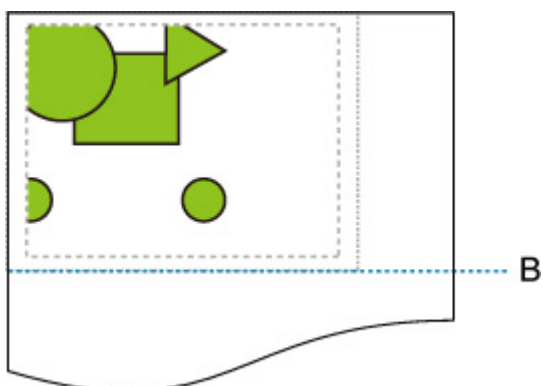
В приведенном ниже примере показана печать данных, в которых рисунок располагается в левом верхнем углу с полями внизу и справа, на рулоне, большем по размеру, чем область печати изображения, которая указана командой (размер, обычно указываемый приложением).



A. Область печати изображения, определенная с помощью настройки **Опред. размера изображения (Detect image size)**

- Если выбрано значение **ВЫКЛ (OFF)** или **Приоритет команды (Command priority)** для параметра **Опред. размера изображения (Detect image size)**, и значение **Выключ. (Disable)** — для параметра **Большой размер (Oversize)**:

Так как поля добавляются внутрь области печати изображения, изображения могут обрезаться в зависимости от выбранного макета.

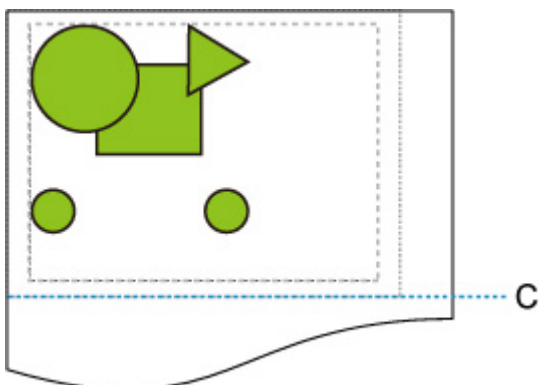


В. Линия обрезки

Бумага обрезается по длине области печати изображения, определенной с помощью настройки **Опред. размера изображения (Detect image size)**.

- Если выбрано значение **ВЫКЛ (OFF)** или **Приоритет команды (Command priority)** для параметра **Опред. размера изображения (Detect image size)**, и значение **Включ. (Enable)** — для параметра **Большой размер (Oversize)**:

Так как поля добавляются за пределами области печати изображения, благодаря их наличию изображения обрезать не будут.



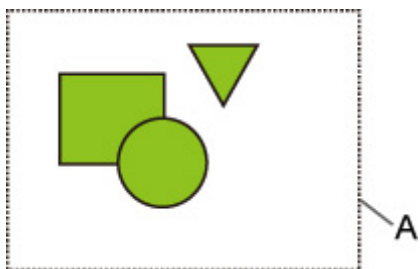
С: Линия обрезки

Бумага обрезается по длине, полученной путем добавления ширины верхнего и нижнего полей к длине области печати изображения, определенной с помощью настройки **Опред. размера изображения (Detect image size)**.

## "Опред. размера изображения" и "Печать по центру"

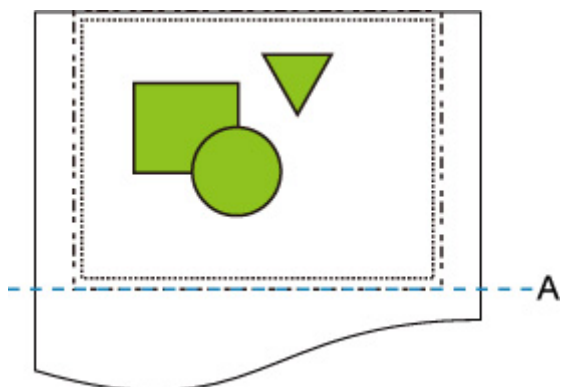
Если для параметра **Печать по центру (Print centered)** выбрано значение **ВКЛ (ON)**, область печати изображения, определенная с помощью настройки **Опред. размера изображения (Detect image size)**, располагается по центру бумаги.

### ПРИМЕР НАСТРОЙКИ **Опред. размера изображения (Detect image size)** И **Печать по центру (Print centered)**



A. Область печати изображения, определенная с помощью настройки **Опред. размера изображения (Detect image size)**

#### Напечатанное изображение



A. Линия обрезки

Область печати изображения, определенная с помощью настройки **Опред. размера изображения (Detect image size)**, располагается по центру бумаги.

## Таблица стандартных размеров

В таблице ниже представлены стандартные размеры, поддерживаемые параметром **Обрезать до станд. размера (Cut to standard size)**.

Для получения подробной информации о размерах страниц, поддерживаемых вашим принтером, см. раздел [Размеры бумаги](#).

| Стандартный размер (книжная ориентация) | Ширина (мм) | Высота (мм) | Стандартный размер (альбомная ориентация) | Ширина (мм) | Высота (мм) |
|---|-------------|-------------|---|-------------|-------------|
| ISO A0                                  | 841,0       | 1189,0      | ISO A1                                    | 841,0       | 594,0       |
| ISO A1                                  | 594,0       | 841,0       | ISO A2                                    | 594,0       | 420,0       |
| ISO A2                                  | 420,0       | 594,0       | ISO A3                                    | 420,0       | 297,0       |
| A3 Nobi                                 | 329,0       | 483,0       | Стандарт отсутствует                      | -           | -           |
| ISO A3                                  | 297,0       | 420,0       | ISO A4                                    | 297,0       | 210,0       |
| ISO A4                                  | 210,0       | 297,0       | Стандарт отсутствует                      | -           | -           |

| Стандартный размер (книжная ориентация) | Ширина (мм) | Высота (мм) | Стандартный размер (альбомная ориентация) | Ширина (мм) | Высота (мм) |
|---|-------------|-------------|---|-------------|-------------|
| ISO B1                                  | 707,0       | 1000,0      | ISO B2                                    | 707,0       | 500,0       |
| ISO B2                                  | 500,0       | 707,0       | ISO B3                                    | 500,0       | 353,0       |
| ISO B4                                  | 250,0       | 353,0       | Стандарт отсутствует                      | -           | -           |

| Стандартный размер (книжная ориентация) | Ширина (мм) | Высота (мм) | Стандартный размер (альбомная ориентация) | Ширина (мм) | Высота (мм) |
|---|-------------|-------------|---|-------------|-------------|
| JIS B0                                  | 1030,0      | 1456,0      | JIS B1                                    | 1030,0      | 728,0       |
| JIS B1                                  | 728,0       | 1030,0      | JIS B2                                    | 728,0       | 515,0       |
| JIS B2                                  | 515,0       | 728,0       | JIS B3                                    | 515,0       | 364,0       |
| JIS B3                                  | 364,0       | 515,0       | JIS B4                                    | 364,0       | 257,0       |
| JIS B4                                  | 257,0       | 364,0       | Стандарт отсутствует                      | -           | -           |

| Стандартный размер (книжная ориентация) | Ширина (мм) | Высота (мм) | Стандартный размер (альбомная ориентация) | Ширина (мм) | Высота (мм) |
|---|-------------|-------------|---|-------------|-------------|
| ANSI E                                  | 863,6       | 1117,6      | ANSI D                                    | 863,6       | 558,8       |
| ANSI F1                                 | 711,2       | 1016,0      | Стандарт отсутствует                      | -           | -           |
| ANSI D                                  | 558,8       | 863,6       | ANSI C                                    | 558,8       | 431,8       |
| ANSI C                                  | 431,8       | 558,8       | Ledger                                    | 431,8       | 279,4       |
| Ledger                                  | 279,4       | 431,8       | Letter                                    | 279,4       | 215,9       |
| Letter                                  | 215,9       | 279,4       | Стандарт отсутствует                      | -           | -           |
| Стандарт отсутствует                    | -           | -           | Legal                                     | 355,6       | 215,9       |



| Стандартный размер<br>(книжная ориентация) | Ширина<br>(мм) | Высота (мм) | Стандартный размер (альбомная ориентация) | Ширина<br>(мм) | Высота<br>(мм) |
|--|----------------|-------------|---|----------------|----------------|
| ARCH E                                     | 914,4          | 1219,2      | ARCH D                                    | 914,4          | 609,6          |
| ARCH E1                                    | 762,0          | 1066,8      | Стандарт отсутствует                      | -              | -              |
| ARCH E2                                    | 660,4          | 965,2       | Стандарт отсутствует                      | -              | -              |
| ARCH E3                                    | 685,8          | 990,6       | Стандарт отсутствует                      | -              | -              |
| ARCH D                                     | 609,6          | 914,4       | ARCH C                                    | 609,6          | 457,2          |
| ARCH C                                     | 457,2          | 609,6       | ARCH B                                    | 457,2          | 304,8          |
| ARCH B                                     | 304,8          | 457,2       | ARCH A                                    | 304,8          | 228,6          |
| ARCH A                                     | 228,6          | 304,8       | Стандарт отсутствует                      | -              | -              |

| Стандартный размер<br>(книжная ориентация) | Ширина<br>(мм) | Высота<br>(мм) | Стандартный размер<br>(альбомная ориентация) | Ширина<br>(мм) | Высота<br>(мм) |
|--|----------------|----------------|--|----------------|----------------|
| DIN C1                                     | 648,0          | 917,0          | DIN C2                                       | 648,0          | 458,0          |
| DIN C2                                     | 458,0          | 648,0          | DIN C3                                       | 458,0          | 324,0          |
| DIN C3                                     | 324,0          | 458,0          | DIN C4                                       | 324,0          | 229,0          |
| DIN C4                                     | 229,0          | 324,0          | Стандарт отсутствует                         | -              | -              |

## Печать состояния

Вы можете напечатать отчет "Печать состояния" с информацией о текущем состоянии принтера.

В отчете "Печать состояния" указаны сведения о версии микропрограммы, различных параметрах и состоянии расходных материалов в принтере.

Выполните следующие инструкции для печати.

1. [Убедитесь, что принтер включен.](#)



2. На экране НАЧАЛО коснитесь **(Настройка (Setup))**.

➔ [Операции в меню](#)

3. Коснитесь **Параметры устройства (Device settings)**.

4. Коснитесь **Пробная печать (Test print)**.

5. Коснитесь пункта **Печать состояния (Status print)**.

### ▶▶▶ Примечание.

- Если вы указываете пароль администратора, коснитесь **Status print (administrator)**.

6. Коснитесь **Да (Yes)**.

Принтер начнет печать.

Отобразится следующая информация.

|   |             |  |
|---|-------------|--|
| Canon xxxxxxxxxxxxxxxxxxxxxx Status Print |             | Модель принтера  |
| S/N                                       |             | Серийный номер принтера  |
| Firm                                      |             | Версия микропрограммы  |
| Boot                                      |             | Версия аппаратного загрузчика  |
| Date                                      |             | Дата и время выполнения печати состояния                             |
| Paper Info                                |             |  |
|   | Roll Media  | <b>Тип (Type)</b> рулона бумаги                                      |
|   | Cut Sheet   | <b>Тип (Type)</b> листа бумаги                                       |
| Job Menu                                  |             |  |
|   | Job History |  |
|   | Log *       | Подробная информация о 5 заданиях (имя задания печатается как "**".) |

\*Печатается только при выборе **Печать состояния (админ.) (Status print (administrator))**.

| Settings         |   |   |
|------------------|---|---|
| Printer settings |   |   |
|                  | Print settings                                    | Настройка значений <b>Настр.шир.хода печат.головки (Print head movable width setting)</b> и <b>Приоритет размера бумаги (Prioritize paper size)</b> |
|                  | Paper-related settings                            | Настройка значений <b>Параметры бумаги (Paper-related settings)</b>   |
| Device settings  |   |   |
|                  | Auto maintenance settings                         | Настройка значений <b>Параметры автоматич. обслуж. (Auto maintenance settings)</b>  |
|                  | Device user settings                              | Настройка значений <b>Другие параметры устройства (Other device settings)</b>   |
|                  | Language selection                                | Настройка значения <b>Выбор языка (Language selection)</b>  |
|                  | Firmware update notification                      | Настройка значений <b>Параметры уведом. об обновл. (Update notification setting)</b>  |
|                  | Monitoring service settings                       | Настройка значений <b>Вкл./выкл. службу мониторинга (Enable/disable monitoring service)</b>   |
| Usage Condition  |   |   |
|                  | Hardware error                                    | Сведения об истории для параметра <b>Ошибка оборуд. (Hardware error)</b>  |
|                  | Error   | Сведения об истории для параметра <b>Некритич. ошибка (Recoverable error)</b>   |
|                  | Warning   | Сведения об истории предупреждений  |
|                  | Jam   | Сведения об истории для параметра <b>Ошибка подачи/протяжки бум. (Paper feed/transfer error)</b>  |
|                  | Maintenance cartridge usage / Remaining ink level | Значения <b>Расход чернил (Ink consumed)</b>  |
|                  | Duty counter                                      | Значения <b>Счетчик заданий (Duty counter)</b>  |
| PARTS STATUS     |   |   |
|                  | COUNTER   | Состояние деталей   |
| Head information |   |   |
|                  | HEAD LOT NUMBER/ DATE OF INSTALLATION             | Информация о параметре <b>Сведения о головке (Head information)</b>   |
|                  | Head alignment performance log                    | Сведения об истории для параметра <b>Журн.выполн-я выравн.головки (Head alignment performance log)</b>  |
| COUNTER          |   |   |
|                  | MEDIA   | Состояние использования по носителям  |

|                    |  |
|--------------------|--|
| THE NUMBER OF CUTS | Общее число резов                      |
| AFTER INSTALLATION | Количество дней с начала использования |

## **Изменение параметров принтера с помощью веб-браузера**

---

- **Изменение конфигурации с помощью веб-браузера**
- **Параметры, доступные для изменения с помощью веб-браузера**
- **Установка пароля**
- **Регистрация корневого сертификата принтера в веб-браузере для обмена данными по SSL (удаленный пользовательский интерфейс)**
- **Регистрация корневого сертификата принтера на локальном компьютере для обмена данными по SSL**
- **Генерирование сертификата сервера (самозаверенный сертификат)**
- **Настройка почтового сервера**
- **Получение сведений о состоянии принтера по электронной почте**

## Изменение конфигурации с помощью веб-браузера

Можно проверить состояние принтера и изменить параметры принтера с помощью веб-браузера на смартфоне, планшете или компьютере.

Чтобы проверить состояние принтера и изменить параметры принтера, откройте "удаленный пользовательский интерфейс" в веб-браузере.

### Примечание.

- Удаленный пользовательский интерфейс позволяет выполнять операции, доступные на панели управления принтера, по сети с помощью веб-браузера.

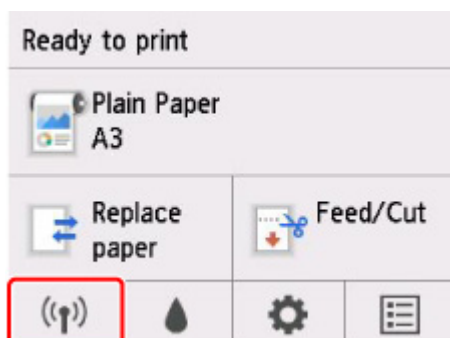
Для работы с удаленным пользовательским интерфейсом требуется подключение к принтеру по локальной сети.

- Функцию удаленного интерфейса пользователя можно использовать в следующих операционных системах и веб-браузерах.
  - Устройство iOS  
ОС: iOS 9.0 или более поздней версии  
Веб-браузер: стандартный веб-браузер iOS (мобильная версия Safari)
  - Устройство Android  
ОС: Android 4.4 или более поздней версии  
Веб-браузер: стандартный веб-браузер Android (Интернет или Chrome)
  - Устройство macOS  
ОС: Mac OS X 10.9 или более поздней версии  
Веб-браузер: Safari 7.0 или более поздней версии
  - Устройство Windows  
ОС: Windows 7 с пакетом обновления 1 (SP1) или более поздней версии  
Веб-браузер: Internet Explorer 11 или более поздней версии, Google Chrome, Mozilla Firefox

1. [Убедитесь, что принтер включен.](#)

2. Проверьте IP-адрес принтера.

1. На экране НАЧАЛО коснитесь значка **Сеть (Network)**.



Значок на кнопке может различаться в зависимости от типа подключенной сети.

**2. Коснитесь подключенной сети.**

Значки отключенных сетей помечены диагональной линией.

**3. Проверьте IPv4-адрес (IPv4 address).**

**3. Откройте веб-браузер на смартфоне, планшете или компьютере и введите IP-адрес.**

Введите следующее значение в адресную строку веб-браузера.

http://XXX.XX.X.XXX

Введите IP-адрес принтера в формате "XXX.XX.X.XXX".

При доступе в веб-браузере на смартфоне, планшете или компьютере будет отображаться удаленный пользовательский интерфейс.

**4. Если вы впервые открываете удаленный пользовательский интерфейс на смартфоне, планшете или компьютере, выберите **Для безоп.связи (For secure communication)**.**

Загрузите и зарегистрируйте корневой сертификат.

- ➔ [Регистрация корневого сертификата принтера в веб-браузере для обмена данными по SSL \(удаленный пользовательский интерфейс\)](#)

**»»» Примечание.**

- После первичной регистрации корневого сертификата в веб-браузере на смартфоне, планшете или компьютере это действие выполнять не обязательно.
- Если корневой сертификат не зарегистрирован, появится предупреждение об отсутствии гарантий безопасного подключения.

**5. Выберите **Войти (Log in)**.**

Откроется экран аутентификации пароля.

**»»» Примечание.**

- Если включен режим стандартного пользователя, для входа необходимо выбрать режим администратора или стандартного пользователя.

После того, как выберете режим и нажмете **Войти (Log in)**, откроется экран ввода пароля для каждого режима.

**6. Введите пароль.**

Когда проверка подлинности пароля будет пройдена, в веб-браузере отобразятся меню, которые можно использовать.

**»»» Внимание!**

- Пароль уже установлен на момент покупки. В качестве пароля установлен серийный номер принтера. Серийный номер принтера напечатан на наклейке, прикрепленной к принтеру. Он состоит из 9 буквенно-цифровых символов (четыре буквы, а затем пять цифр).

Подробную информацию об установке пароля см. в разделе [Установка пароля](#).

7. Проверьте состояние принтера и измените параметры принтера.

Параметры, доступные для изменения, указаны ниже.

➔ [Параметры, доступные для изменения с помощью веб-браузера](#)

8. Завершив проверку состояния принтера и изменение параметров принтера, выберите **Выйти (Log out)**.

9. Закройте веб-браузер.



## Параметры, доступные для изменения с помощью веб-браузера

### »»» Примечание.

- Порядок отображения параметров в веб-браузере и перечисленных ниже может различаться.
- В режиме администратора и стандартного пользователя доступны разные параметры.

## Параметры безопасности

### Защита (Security) (Для режима администратора)

Эта функция позволяет установить пароль, параметры стандартного пользовательского режима, эксплуатационные ограничения, а также параметры SSL/TLS сертификата для шифрования обмена данными.

Подробную информацию об установке пароля см. в разделе [Установка пароля](#).

### Блокировка панели управления (Operation panel lock) (Для режима администратора)

Выберите этот параметр в разделе **Специальные параметры (Custom settings)** на экране **Параметры устр. (Device settings)**.

При выборе **Включить (Enable)** отключаются все операции, использующие панель управления.

При касании сенсорного экрана появляется сообщение о том, что операции недопустимы. Ошибка или предупреждение отображается, даже если функция включена.

## Параметры обслуживания/управления

### Служебные программы (Utilities)

Эта функция позволяет настраивать и выполнять такие служебные функции принтера, как очистка.

### Упр. заданиями (Job management)

Данная функция позволяет открыть журнал заданий и распечатать его. Кроме того, с помощью этого элемента можно удалять задания.

### »»» Примечание.

- В режиме администратора можно ограничить доступ к этой функции для стандартных пользователей.

### Сист./лок.парам (System info and LAN settings)

Эта функция позволяет проверить информацию о системе и изменить параметры локальной сети.

Используя параметр **Фильтрация IP (IP filtering)** в разделе **Доп. настройка (Advanced setup)** в меню **Настройки сети (LAN settings)**, вы можете разрешить или запретить подключение определенного IP-адреса для IPv4-адреса или IPv6-адреса.

Используя параметры **Парам. SNMP (SNMP settings)** в разделе **Доп. настройка (Advanced setup)** в меню **Настройки сети (LAN settings)**, вы можете указать параметры SNMP и MIB для управления принтером по сети.

## »»» Внимание!

- Если вы по ошибке запретили IP-адрес устройства администратора с помощью функции **Фильтрация IP (IP filtering)**, сбросьте настройки сети на принтере. Чтобы сбросить настройки сети, выберите **Сист./лок.парам (System info and LAN settings) > Настройки сети (LAN settings) > Доп. настройка (Advanced setup) > Сброс наст.сети (Reset LAN settings)**, а затем выберите **Да (Yes)**.

## »»» Примечание.

- Некоторые параметры меню доступны только в режиме администратора.

### Выбор языка (Language selection) (Для режима администратора)

Эта функция позволяет изменять язык интерфейса.

## Параметры принтера

### Параметры устр. (Device settings)

Эта функция позволяет изменить параметры принтера, включая параметры энергосбережения и печати.

Кроме того, с помощью этой функции можно получить сведения о состоянии принтера, включая уровень оставшегося запаса чернил или существующие ошибки.

➔ [Настройка почтового сервера](#)

➔ [Получение сведений о состоянии принтера по электронной почте](#)

Можно выключить любые операции с использованием панели управления в разделе **Блокировка панели управления (Operation panel lock)** на экране **Специальные параметры (Custom settings)**.

## »»» Примечание.

- Некоторые параметры меню доступны только в режиме администратора.

### Парам. AirPrint (AirPrint settings)

Эта функция позволяет задавать такие параметры AirPrint, как сведения о положении.

## Другие параметры

### Сост.прин. (Printer status)

Эта функция отображает сведения о принтере, например уровень оставшихся чернил, состояние и подробные сведения об ошибке.

Кроме того, вы можете подключиться к сайту по продаже чернил или странице поддержки, а также использовать веб-службы.

### Руководство (онлайн) (Manual (Online))

Эта функция отображает *Онлайн-руководство*.

## Установка пароля

Можно установить пароли для режимов администратора и стандартного пользователя.

В режиме администратора можно изменить любые параметры.

В режиме стандартного пользователя можно изменить ограниченное количество параметров.

В режиме администратора можно ограничить доступ к функциям для стандартного пользователя.

➔ [Установка пароля администратора](#)

➔ [Установка пароля стандартного пользователя](#)

### »»» Примечание.

- Установка пароля возможна только в режиме администратора.

## Установка пароля администратора

Для изменения пароля администратора выполните следующие действия.

### »»» Внимание!

- Пароль уже установлен на момент покупки. В качестве пароля установлен серийный номер принтера. Серийный номер принтера напечатан на наклейке, прикрепленной к принтеру. Он состоит из 9 буквенно-цифровых символов (четыре буквы, а затем пять цифр).

1. [Запустите удаленный пользовательский интерфейс.](#)
2. Выберите **Защита (Security)**.
3. Выберите **Настройка пароля администр. (Administrator password setting)**.
4. Выберите **Изм пароль адм (Change administrator password)**.  
Если пароль администратора не задан, появится сообщение с запросом подтверждения. Подтвердите запрос и выберите **Да (Yes)**. Когда сообщение появится снова, подтвердите запрос и выберите **ОК**.
5. Выберите срок действия пароля администратора и нажмите **ОК**.

#### **Удал ин-фейс, инстр. (Remote UI or other tools)**

Для изменения параметров с помощью удаленного пользовательского интерфейса или другого программного обеспечения необходимо ввести пароль администратора.

#### **Пан.упр./Удал.польз.интерф./др.инст. (Operation panel/Remote UI/other tools)**

Для изменения параметров с помощью панели управления принтера, удаленного пользовательского интерфейса или другого программного обеспечения необходимо ввести пароль администратора.

6. Введите пароль и нажмите **ОК**.

## »»» **Внимание!**

- При изменении пароля действуют следующие ограничения символов:
  - Задайте пароль, используя от 4 до 32 символов.
  - Допускается использование однобайтовых буквенно-цифровых символов.
  - По соображениям безопасности рекомендуется использовать 6 или более буквенно-цифровых символов.

7. В сообщении о завершении нажмите **ОК**.

## **Установка пароля стандартного пользователя**

Чтобы ограничить набор функций, доступных стандартному пользователю, включите стандартный пользовательский режим и установите пароль, следуя приведенным ниже инструкциям.

1. [Запустите удаленный пользовательский интерфейс.](#)
2. Выберите **Защита (Security)**.  
Откроется меню.
3. Выберите **Парам.реж.польз (Standard user mode settings)**.
4. В сообщении с подтверждением выберите **Да (Yes)**.
5. Введите пароль и нажмите **ОК**.

## »»» **Внимание!**

- При изменении пароля действуют следующие ограничения символов:
  - Задайте пароль, используя от 4 до 32 символов.
  - Допускается использование однобайтовых буквенно-цифровых символов.
  - По соображениям безопасности рекомендуется использовать 6 или более буквенно-цифровых символов.

6. В сообщении о завершении нажмите **ОК**.

## Регистрация корневого сертификата принтера в веб-браузере для обмена данными по SSL (удаленный пользовательский интерфейс)

Если корневой сертификат принтера не зарегистрирован в веб-браузере, появится предупреждение об отсутствии гарантий безопасного подключения.

При первом запуске удаленного пользовательского интерфейса на смартфоне, планшете или компьютере загрузите корневой сертификат и зарегистрируйте его в веб-браузере. Безопасное подключение будет подтверждено, и сообщение не появится. Однако в зависимости от веб-браузера сообщение может появляться, даже если корневой сертификат зарегистрирован.

Процедура регистрации корневого сертификата зависит от веб-браузера.

- ➔ [Для Internet Explorer](#)
- ➔ [Для Safari](#)
- ➔ [Для Chrome на платформе Android](#)
- ➔ [Для Mobile Safari на платформе iOS](#)

Порядок действий может отличаться в зависимости от версии веб-браузера. Дополнительные сведения см. в справке по используемому браузеру.

### »»» Внимание!

- Прежде чем регистрировать корневой сертификат в веб-браузере, проверьте правильность введенного IP-адреса принтера в поле URL.
- Если принтер подключен через IPv6 при использовании Windows, необходимо сгенерировать сертификат сервера с помощью удаленного пользовательского интерфейса.

Подробную информацию см. в разделе [Генерирование сертификата сервера \(самозаверенный сертификат\)](#).

### Для Internet Explorer

1. Выберите **Для безоп.связи (For secure communication)** в удаленном пользовательском интерфейсе.
2. Выберите **Загрузить (Download)**.  
Начинается загрузка корневого сертификата.
3. Если откроется экран подтверждения, выберите **Открыть (Open)**.  
Откроется экран **Сертификат (Certificate)**.

### »»» Примечание.

- Чтобы сохранить файл сертификата на устройстве и зарегистрировать его, выберите **Сохранить (Save)**. Выберите **Свойства браузера (Internet options)** в меню **Сервис (Tool)** для Internet Explorer и зарегистрируйте корневой сертификат из раздела **Сертификаты (Certificates)** на вкладке **Контент (Content)**.

4. Выберите **Установить сертификат (Install Certificate)**.

Откроется экран **Мастер импорта сертификатов (Certificate Import Wizard)**.

5. Выберите **Далее (Next)**.

6. Выберите **Поместить все сертификаты в следующее хранилище (Place all certificates in the following store)**.

7. Выберите **Обзор (Browse)**.

Откроется экран **Выбор хранилища сертификата (Select Certificate Store)**.

8. Выберите **Доверенные корневые центры сертификации (Trusted Root Certification Authorities)** и нажмите кнопку **ОК**.

9. Выберите **Далее (Next)** на экране **Мастер импорта сертификатов (Certificate Import Wizard)**.

10. Если откроется экран **Завершение мастера импорта сертификатов (Completing the Certificate Import Wizard)**, выберите **Готово (Finish)**.

Откроется экран **Предупреждение системы безопасности (Security Warning)**.

11. Убедитесь, что отпечаток сертификата на экране **Предупреждение системы безопасности (Security Warning)** совпадает с отпечатком принтера.

Отпечаток принтера отобразится в столбце **Отпеч. корн. сертиф. (SHA-1) (Root cert. thumbprint (SHA-1))** или **Отпеч. корн. сертиф.(SHA-256) (Root cert. thumbprint (SHA-256))** при выборе элементов меню в следующем порядке.



(**Настройка (Setup)**) > **Сведения о принтере (Printer information)** > **Сведения о системе (System information)**

12. Если отпечаток на экране **Предупреждение системы безопасности (Security Warning)** совпадает с отпечатком принтера, выберите **Да (Yes)**.

13. Нажмите **ОК** на экране **Мастер импорта сертификатов (Certificate Import Wizard)**.

Регистрация корневого сертификата завершена.

## Для Safari

1. Выберите **Для безоп.связи (For secure communication)** в удаленном пользовательском интерфейсе.

2. Выберите **Загрузить (Download)**.

Начинается загрузка корневого сертификата.

3. Откройте загруженный файл.

Запустится программа "Связка ключей", отобразится экран **Добавить сертификаты (Add Certificates)**.

4. Выберите **Добавить (Add)**.

Отобразится информация о сертификате.

»»» **Примечание.**

- Также для добавления сертификата можно выбрать **Показать сертификат (Show Certificate)**, проверить имя добавляемого сертификата, а затем выбрать данный сертификат в программе "Связка ключей".

5. Убедитесь, что отпечаток сертификата совпадает с отпечатком принтера.

Отпечаток принтера отобразится в столбце **Отпеч. корн. сертиф. (SHA-1) (Root cert. thumbprint (SHA-1))** или **Отпеч. корн. сертиф.(SHA-256) (Root cert. thumbprint (SHA-256))** при выборе элементов меню в следующем порядке.



(**Настройка (Setup)**) > **Сведения о принтере (Printer information)** > **Сведения о системе (System information)**

6. Если подробная информация об отпечатке сертификата совпадает с информацией об отпечатке принтера, откройте информацию о сертификате в меню или дважды щелкните сертификат и выберите **Всегда доверять (Always Trust)** в разделе **Доверие (Trust)**.

Регистрация корневого сертификата завершена.

»»» **Примечание.**

- Если устройство защищено паролем, может потребоваться его ввод.

## Для Chrome на платформе Android

1. Выберите **Для безоп.связи (For secure communication)** в удаленном пользовательском интерфейсе.

2. Выберите **Загрузить (Download)**.

Начнется загрузка корневого сертификата, а затем откроется экран **Укажите имя сертификата (Name the certificate)**.

3. Поскольку необходимо указать имя корневого сертификата, введите любое имя и нажмите **ОК**.

Регистрация корневого сертификата завершена.

#### »»» **Примечание.**

- Если устройство не защищено ПИН-кодом или паролем, может открыться экран предупреждения. Выберите **ОК** и настройте защиту устройства с использованием ПИН-кода или пароля.

### **После регистрации корневого сертификата**

Рекомендуется проверить, что зарегистрирован правильный корневой сертификат.

Чтобы убедиться, что зарегистрирован правильный корневой сертификат, убедитесь, что информация отпечатка сертификата соответствует информации отпечатка принтера. Выполните следующие действия.

#### »»» **Примечание.**

- Некоторые устройства Android не могут проверить отпечаток зарегистрированного корневого сертификата.

1. В меню **Настройки (Settings)** устройства выберите **Безопасность (Security)**, **Учетные данные доверия (Trust credentials)** и затем **ПОЛЬЗОВАТЕЛЬ (USER)**.

Откроется список загруженных сертификатов.

2. Выберите загруженный сертификат.

Появится информация о сертификатах.

3. Убедитесь, что отпечаток сертификата совпадает с отпечатком принтера.

Отпечаток принтера отобразится в столбце **Отпеч. корн. сертиф. (SHA-1) (Root cert. thumbprint (SHA-1))** или **Отпеч. корн. сертиф.(SHA-256) (Root cert. thumbprint (SHA-256))** при выборе элементов меню в следующем порядке.



**(Настройка (Setup)) > Сведения о принтере (Printer information) > Сведения о системе (System information)**

4. Если отпечатки сертификата принтера и на экране совпадают, выберите **ОК**.

Регистрация корневого сертификата завершена.

Если сообщение о том, что безопасное соединение не гарантируется, отображается при выборе **Войти (Log in)** в удаленном пользовательском интерфейсе после регистрации корневого сертификата, перезапустите веб-браузер. Сообщение не будет отображаться в веб-браузере.



### »» Примечание.

- В зависимости от устройства Android предупреждение может появиться даже после регистрации надлежащего корневого сертификата.

## Для Mobile Safari на платформе iOS

1. Выберите **Для безоп.связи (For secure communication)** в удаленном пользовательском интерфейсе.

2. Выберите **Загрузить (Download)**.

Начинается загрузка корневого сертификата, после чего открывается экран **Установка профиля (Install Profile)**.

3. Выберите **Установить (Install)**.

Откроется экран **Предупреждение (Warning)**.

### »» Примечание.

- Если устройство защищено паролем, может потребоваться его ввод.

4. Выберите **Установить (Install)**.

5. Выберите **Установить (Install)** в открывшемся диалоговом окне.

Регистрация корневого сертификата завершена.

## Регистрация корневого сертификата принтера на локальном компьютере для обмена данными по SSL

Чтобы использовать Device Management Console или Accounting Manager и т.д. при подключении принтера к компьютеру с помощью зашифрованного соединения SSL, необходимо зарегистрировать (импортировать) корневой сертификат принтера на компьютере.

Процедура регистрации сертификата зависит от операционной среды.

### »»» Внимание!

- Если принтер подключен через IPv6 при использовании Windows, необходимо сгенерировать сертификат сервера с помощью удаленного пользовательского интерфейса.

Подробную информацию см. в разделе [Генерирование сертификата сервера \(самозаверенный сертификат\)](#).

⇒ [Для Windows 10/Windows 8.1](#)

⇒ [Для Windows 7](#)

⇒ [Для macOS](#)

Процедура может отличаться в зависимости от версии ОС.

### Для Windows 10/Windows 8.1

Ниже представлена процедура импорта корневого сертификата в ОС Windows 10/Windows 8.1.

1. [Запустите удаленный пользовательский интерфейс.](#)
2. Выберите **Для безоп.связи (For secure communication)**.

#### »»» Примечание.

- Вы можете загрузить сертификат в программе Status Monitor.

1. Откройте Status Monitor.

Откройте свойства принтера и выберите **Status Monitor...** на странице **Главная (Main)**.

2. Загрузите сертификат.

Выберите **Загрузить сертификат безопасности (Download Security Certificate)** в меню **Удаленный польз. интерфейс (Remote UI)**.

3. Выберите **Загрузить (Download)**.

Корневой сертификат будет загружен.

4. Когда отобразится экран подтверждения загрузки, выберите **Открыть (Open)**.

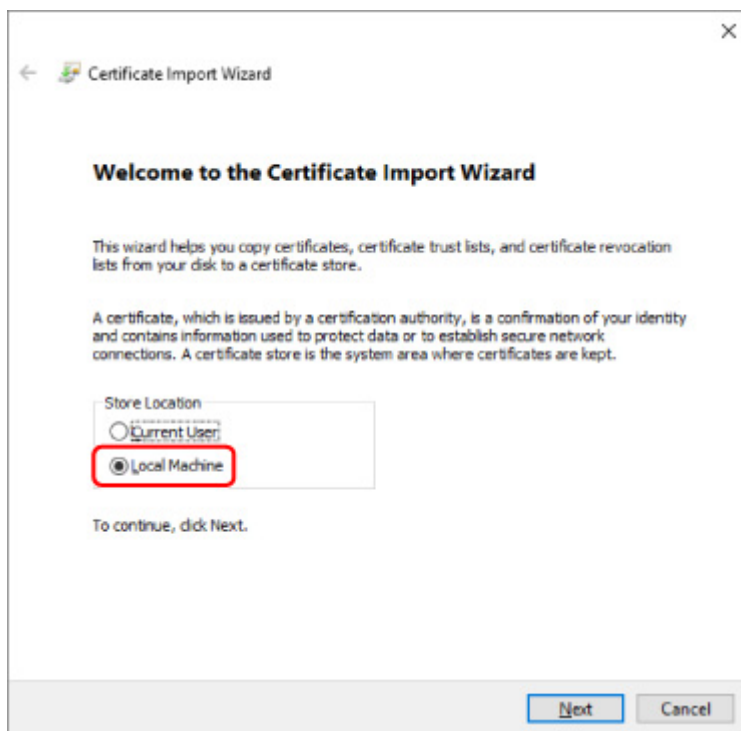
Откроется экран **Сертификат (Certificate)**.

5. Выберите **Установить сертификат (Install Certificate)**.

Откроется экран **Мастер импорта сертификатов (Certificate Import Wizard)**.

6. Выберите **Локальное устройство (Local Machine)**.

1. Выберите **Локальное устройство (Local Machine)** на начальном экране **Мастер импорта сертификатов (Certificate Import Wizard)**.



2. Выберите **Далее (Next)**.

3. На появившемся экране выберите **Да (Yes)**.

Откроется экран **Хранилище сертификата (Certificate Store)**.

7. Выберите **Поместить все сертификаты в следующее хранилище (Place all certificates in the following store)**.

8. Выберите **Доверенные корневые центры сертификации (Trusted Root Certificate Authorities)**.

1. Выберите **Обзор (Browse)**, чтобы открыть окно **Выбор хранилища сертификата (Select Certificate Store)**.
2. Выберите **Доверенные корневые центры сертификации (Trusted Root Certificate Authorities)** из списка и нажмите **ОК (OK)**.
3. Выберите **Далее (Next)** на экране **Хранилище сертификатов (Certificate Store)**.

## 9. Выберите **Завершить (Finish)**.

Когда откроется экран **Завершение мастера импорта сертификатов (Completing the Certificate Import Wizard)**, проверьте параметры и выберите **Завершить (Finish)**.

## Для ОС Windows 7

Ниже представлена процедура импорта корневого сертификата в ОС Windows 7.

### »»» **Внимание!**

- Перед импортом корневого сертификата обязательно создайте оснастку диспетчера сертификатов.

Если импортировать корневой сертификат, не создавая оснастку диспетчера сертификатов, он будет зарегистрирован на локального пользователя.

## Создание оснастки диспетчера сертификатов

### 1. Запустите консоль управления Microsoft Management Console.

Введите **MMC (MMC)** в поле **Найти программы и файлы (Search programs and files)** в меню **Пуск (Start)** и нажмите клавишу Enter.

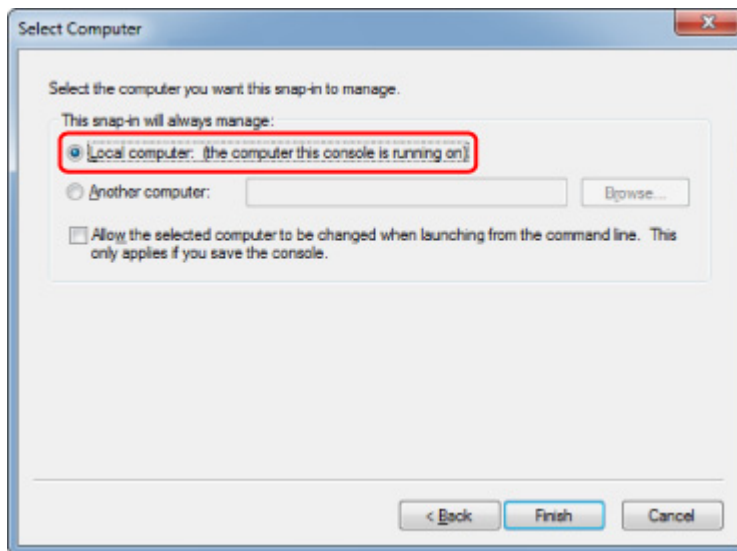
### 2. На появившемся экране выберите **Да (Yes)**.

### 3. Выберите **Добавить или удалить оснастку (Add/Remove Snap-in)** в меню **Файл (File)**.

Появится экран **Добавление и удаление оснасток (Add or Remove Snap-ins)**.

### 4. Добавьте оснастку **Сертификат (Certificate)**.

1. Выберите **Сертификаты (Certificates)** из списка **Доступные оснастки (Available snap-ins)** и выберите **Добавить (Add)**.
2. Выберите **Учетная запись компьютера (Computer account)** для параметра **Эта оснастка всегда будет управлять сертификатами для (This snap-in will always manage certificates for)** на экране **Оснастка диспетчера сертификатов (Certificates snap-in)** и выберите **Далее (Next)**.
3. Выберите **Локальный компьютер (Local computer)** на экране **Выбор компьютера (Select computer)** и выберите **Завершить (Finish)**.



4. Выберите **ОК** на экране **Добавление и удаление оснасток (Add or Remove Snap-ins)**.

## Загрузка сертификата

1. [Запустите удаленный пользовательский интерфейс.](#)
2. Выберите **Для безоп.связи (For secure communication)**.

### »»» Примечание.

- Вы можете загрузить сертификат в программе Status Monitor.

1. Откройте Status Monitor.

Откройте свойства принтера и выберите **Status Monitor...** на странице **Главная (Main)**.

2. Загрузите сертификат.

Выберите **Загрузить сертификат безопасности (Download Security Certificate)** в меню **Удаленный польз. интерфейс (Remote UI)**.

3. Выберите **Загрузить (Download)**.
4. Выберите **Сохранить (Save)**.

## Импорт сертификата

1. Откройте **Мастер импорта сертификатов (Certificate Import Wizard)**.

1. В левом окне откройте **Доверенный корневой сертификат (Trusted Root Certificate)** в меню **Сертификат (Certificate)** на экране **Корень консоли (Console Root)**.
  2. Щелкните правой кнопкой мыши **Сертификаты (Certificates)** и выберите **Импорт (Import)** в меню **Все задачи (All tasks)**.
2. Укажите файл сертификата для импорта.
1. Выберите **Далее (Next)**.
  2. Укажите файл сертификата для импорта в поле **Имя файла (File name)** и выберите **Далее (Next)**.
3. Укажите хранилище сертификатов.
1. Выберите **Поместить все сертификаты в следующее хранилище (Place all certificates in the following store)**.
  2. Выберите значение **Доверенные корневые центры сертификации (Trusted Root Certificate Authorities)** для параметра **Хранилище сертификатов (Certificates Store)**.
4. Закройте мастер импорта сертификатов.
1. Выберите **Далее (Next)** и проверьте указанные параметры.
  2. Выберите **Завершить (Finish)** для закрытия мастера.
  3. На появившемся экране выберите **ОК**.

## Проверка импортированного сертификата

Убедитесь, что импортированный сертификат зарегистрирован на компьютере.

1. Отобразите список сертификатов.

В левом окне консоли управления Microsoft Management Console выберите **Корень консоли (Console Root) > Сертификаты (локальный компьютер) (Certificates (Local Computer)) > Доверенные корневые центры сертификации (Trusted Root Certificate Authorities)** в указанном порядке и выберите **Сертификаты (Certificates)** для отображения списка сертификатов.
2. Проверьте зарегистрированный сертификат.

Убедитесь, что имя импортированного сертификата отображается в списке.

### »»» Примечание.

- Убедитесь, что зарегистрированный сертификат отображается в списке **Текущий пользователь (Current user)**, создав оснастку **Текущий пользователь (Current user)**.

### »»» Примечание.

- При закрытии консоли управления Microsoft отобразится сообщение с запросом на сохранение параметров консоли. Если вы собираетесь применять эти настройки в дальнейшем, выберите **Да (Yes)**, чтобы сохранить их.

## Для macOS

Ниже представлена процедура импорта корневого сертификата в ОС macOS.

1. [Запустите удаленный пользовательский интерфейс.](#)
2. Выберите **Для безоп.связи (For secure communication)**.
3. Выберите **Загрузить (Download)**.

Корневой сертификат будет загружен.

4. Откройте загруженный файл сертификата.

После завершения процедуры загрузки загруженный элемент отобразится в правой части экрана.

Дважды щелкните загруженный сертификат в программе **Связка ключей (Keychain Access)**, откроется экран **Добавить сертификаты (Add Certificates)**.

### »»» Примечание.

- Если загруженный элемент не отображается, нажмите кнопку **Показать загрузки (Show**

**Downloads)**  справа.

- Нажмите на значок увеличительного стекла справа от списка загрузок для отображения папки, содержащей сертификат.

5. Выберите **Добавить (Add)**.

Выберите папку для сохранения сертификата в программе **Связка ключей (Keychain)**.

Выберите **Добавить (Add)** для отображения информации о сертификате.

### »»» Примечание.

- Для добавления сертификата можно выбрать его в программе **Связка ключей (Keychain Access)**. Проверьте имя добавляемого сертификата после выбора **Просмотр сертификатов (View Certificates)**.

6. Проверьте сертификат.

Убедитесь, что отпечаток сертификата в окне **Сведения (Details)** соответствует отпечатку корневого сертификата принтера.

Отпечаток принтера отобразится в столбце **Отпеч. корн. сертиф. (SHA-1) (Root cert. thumbprint (SHA-1))** или **Отпеч. корн. сертиф.(SHA-256) (Root cert. thumbprint (SHA-256))** при выборе элементов меню в следующем порядке.



**(Настройка (Setup)) > Сведения о принтере (Printer information) > Сведения о системе (System information)**

## 7. Выберите **Всегда доверять (Always Trust)**.

Если подробная информация об отпечатке сертификата совпадает с информацией об отпечатке принтера, откройте информацию о сертификате в меню или дважды щелкните сертификат и выберите **Всегда доверять (Always Trust)** в разделе **Доверие (Trust)**.

Корневой сертификат зарегистрирован.

### »»» **Примечание.**

- Если для принтера указан пароль, может потребоваться ввод этого пароля.



## Генерирование сертификата сервера (самозаверенный сертификат)

При использовании соединения SSL по сети IPv6 необходимо создать сертификат сервера IPv6 с помощью принтера.

Сгенерируйте сертификат сервера в удаленном пользовательском интерфейсе.

Выполните указанные ниже действия.

1. [Проверка IP-адреса принтера](#)
2. [Генерирование сертификата сервера](#)
3. [Проверка сгенерированного сертификата сервера](#)

### »»» Внимание!

- В случае генерирования сертификата сервера IPv6 обмен данными по SSL через IPv4 будет недоступен. Кроме того, при использовании удаленного пользовательского интерфейса может появиться предупреждающее сообщение.

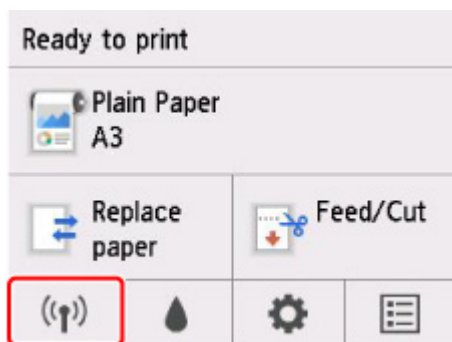
Для сброса настроек сертификата сервера IPv6 коснитесь элементов на панели управления в следующем порядке.



(Настройка (Setup)) > Параметры устройства (Device settings) > Настройки сети (LAN settings) > Wi-Fi / Беспров. прямое подключение (Wireless Direct) / Проводная сеть (Wired LAN) > Параметры (Settings) > Дополнит. (Advanced) > Сброс сертификатов SSL (Reset SSL certificates) > Да (Yes)

## Проверка IP-адреса принтера

1. [Убедитесь, что принтер включен.](#)
2. На экране НАЧАЛО коснитесь значка **Сеть (Network)**.



Значок на кнопке может различаться в зависимости от типа подключенной сети.

3. Коснитесь подключенной сети.

Значки отключенных сетей помечены диагональной линией.

4. Проведите пальцем по экрану и посмотрите значение параметра **Локальный адрес ссылки IPv6 (IPv6 link-local address)**.

Запишите значение параметра **Локальный адрес ссылки IPv6 (IPv6 link-local address)**, чтобы обратиться к нему при открытии удаленного пользовательского интерфейса, и создайте сертификат сервера.

## Генерирование сертификата сервера

1. Откройте веб-браузер на смартфоне, планшете или компьютере и введите IP-адрес принтера.

Введите следующее значение в адресную строку веб-браузера.

http://[XXXX::XXXX:XXXX:XXXX:XXXX]

В поле "XXXX::XXXX:XXXX:XXXX:XXXX" введите **Локальный адрес ссылки IPv6 (IPv6 link-local address)** в сокращенном виде.

Отобразится главный экран удаленного пользовательского интерфейса.

2. Выберите **Войти (Log in)** в удаленном пользовательском интерфейсе.

### »»» Примечание.

- Если задан пароль администратора, укажите его.

3. Выберите **Защита (Security)**.
4. Выберите **Настройки SSL/TLS (SSL/TLS settings)**.
5. Выберите **Создание ключа и сертификата (Generate key and certificate)**.
6. Выберите **Создать самоподп. сертификат (Generate self-signed cert)**.
7. Укажите каждый элемент настройки.

- **Алгоритм подписи (Signature algorithm)**

Выберите **SHA256**.

- **Длина открытого ключа (битов) (Public key length (bits))**

Выберите **2048 битов (2048 bits)**.

- Укажите срок истечения.

Введите дату создания сертификата сервера в поле **Действителен с (Valid from)**.

Введите дату истечения срока действия сертификата сервера в поле **Действителен до (Valid to)**.

- Введите общее имя.

В поле **Общее имя (Common name)** введите **Локальный адрес ссылки IPv6 (IPv6 link-local address)**, который вы просматривали в сокращенном виде.

#### »»» Примечание.

- При вводе общего имени добавьте [ ] с каждого конца сокращенного значения IPv6-адреса принтера.
- Не используйте запятые или пробелы в общем имени.

#### 8. Выберите **Далее (Next)**.

Не нужно ничего вводить в полях **Страна (Country)**, **Штат или область (State or province)**, **Населенный пункт (Locality)**, **Организация (Organization)** и **Отдел (Organizational unit)**.

#### 9. Выберите **Создать (Generate)**.

Начнется процесс генерирования сертификата сервера.

Когда сертификат сервера будет сгенерирован, отобразится сообщение **Самозаверенный сертификат сгенерирован (Generated a self-signed certificate.)**.

#### 10. Выберите **Перезап. лок. сеть (Restart LAN)**.

Сеть будет перезагружена.

После перезапуска сети в удаленном пользовательском интерфейсе отобразится **Сост.прин. (Printer status)**.

#### »»» Примечание.

- Если после перезагрузки сети не удастся получить доступ к удаленному пользовательскому интерфейсу, перезапустите веб-браузер.

## Проверка сгенерированного сертификата сервера

#### 1. Выберите **Защита (Security)** в удаленном пользовательском интерфейсе.

#### 2. Выберите **Настройки SSL/TLS (SSL/TLS settings)**.

#### 3. Выберите **Проверить ключ и сертификат (Check key and certificate)**.

Убедитесь, что издатель корневого сертификата отображается в поле **Издатель (Issuer)**, и введенное вами значение отображается в поле **Общее имя (Common name)** как **Получатель (Subject)**.

## Настройка почтового сервера

Для работы с почтой сначала необходимо настроить почтовый сервер.

\*Эта функция может быть недоступна в зависимости от страны или региона покупки.

### »»» Примечание.

- Если вы не задали параметры часового пояса с помощью панели управления принтера, появится сообщение о том, что они могут не отображаться в отправленных сообщениях электронной почты. Параметры часового пояса рекомендуется настраивать с использованием панели управления принтера.

Сведения о настройке часового пояса см. в разделе [Другие параметры устройства](#).

- Настраивать эти функции можно только в режиме администратора.

#### 1. [Запустите удаленный пользовательский интерфейс.](#)

#### 2. Выберите **Параметры устр. (Device settings)**.

#### 3. Выберите **Настр.почт.серв. (Set mail server)**.

Отображаются элементы настройки почтового сервера.

#### 4. Настройте параметры почтового сервера.

Настройте следующие параметры.

##### **Адрес отправит. (Sender address)**

Введите адрес электронной почты отправителя, то есть этого принтера.

##### **Серв.исх.почты (SMTP) (Outgoing mail server (SMTP))**

Введите адрес SMTP-сервера.

##### **Ном.порт.(SMTP) (Port number (SMTP))**

Введите номер порта SMTP-сервера.

##### **Безоп.подк.(SSL) (Secure connection (SSL))**

Укажите, требуется ли использовать безопасное соединение (SSL).

##### **Не провер. сертиф-ты (Don't verify certificates)**

Укажите, подтвержден ли сертификат.

##### **Метод пров.подлин. (Authentication method)**

Выберите один из следующих способов аутентификации.

##### **Пров.подлин.SMTP (SMTP authentication)**

Укажите, будет ли использоваться аутентификация SMTP при отправке электронной почты.

Затем выберите **ОК** и выберите следующие параметры.

##### **Исход.учет.зап. (Outgoing account)**

Введите имя учетной записи, для которой будет выполняться аутентификация при отправке.

**Пароль серв.исход.почты (Outgoing password)**

Чтобы установить/изменить пароль для отправки и прохождения аутентификации, выберите **Уст./изм.пароль (Set/change password)**, а затем введите пароль.

**POP перед SMTP (POP before SMTP)**

Укажите, будет ли использоваться отправка с помощью POP перед аутентификацией SMTP.

Затем выберите **ОК** и выберите следующие параметры.

**Серв.вход.почт.(POP3) (Incoming mail server (POP3))**

Введите адрес POP3-сервера.

**Ном.порт.(POP3) (Port number (POP3))**

Введите номер порта POP3-сервера.

**Вход. уч. зап. (Incoming account)**

Введите имя учетной записи, для которой будет выполняться аутентификация при получении.

**Пароль сервера вх. почты (Incoming password)**

Чтобы установить/изменить пароль для получения и прохождения аутентификации, выберите **Уст./изм.пароль (Set/change password)**, а затем введите пароль.

**Исп.аут.APOP (Use APOP authentication)**

Укажите, будет ли пароль передаваться в зашифрованном виде.

**Очис.почт.ящик (Clear mailbox)**

Укажите, будут ли удаляться сообщения электронной почты, которые остаются на POP3-сервере.

**»»» Внимание!**

- Если этот параметр включен, будут удалены все сообщения в папке входящей почты на сервере. Если вы указываете свой постоянный почтовый ящик, отключите этот параметр, иначе могут быть удалены непрочитанные сообщения электронной почты. Чтобы избежать случайного удаления непрочитанных сообщений, для работы с принтером рекомендуется создать отдельную учетную запись электронной почты.

**5. Выберите ОК.**

Настройка параметров завершена.

## Получение сведений о состоянии принтера по электронной почте

Принтер может передавать сведения о состоянии принтера, включая уровень оставшегося запаса чернил и существующие ошибки.

### »»» Примечание.

- Заранее настройте параметры почтового сервера.
  - ➔ [Настройка почтового сервера](#)
- Если вы не задали параметры даты и времени с помощью панели управления принтера, они могут не отображаться в отправленных сообщениях электронной почты. Параметры даты и времени рекомендуется настраивать с использованием панели управления принтера.  
Дополнительные сведения о настройке даты и времени см. в разделе [Другие параметры устройства](#).
- Настраивать эти функции можно только в режиме администратора.

1. [Запустите удаленный пользовательский интерфейс.](#)
2. Выберите **Параметры устр. (Device settings)**.
3. Выберите **Эл.п.с увед.о сост. (Status notification e-mail)**.
4. Выберите **Получ. уведомл. (Notification recipients)**.
5. Настройте параметры целевой папки.

Выполните приведенные ниже действия, чтобы настроить до 5 целевых папок.

1. Выберите количество целевых папок.
2. Выберите **Зарегистр. (Add)**.
3. Введите адрес электронной почты и выберите состояние принтера для отправки информации.
4. Выберите **ОК**.

Регистрация целевой папки завершена.

6. Выберите **Параметры устр. (Device settings) > Эл.п.с увед.о сост. (Status notification e-mail) > Повт. настройку (Retry settings)**.
7. Настройте параметры повторной отправки.

Выполните приведенные ниже действия, чтобы настроить количество повторных попыток отправки.

1. Укажите количество повторных попыток отправки.
2. Укажите интервал между повторными попытками отправки.
3. Выберите **ОК**.

Настройка параметров повторной отправки завершена.

## Комплектующие принтера

---

### ► Комплектующие принтера

- Передняя сторона
- Боковые стороны
- Верхняя крышка (внутренняя часть)
- Крышка для рулона бумаги (внутренняя часть)
- Каретка
- Крышка чернильного контейнера (внутри)
- Подставка
- Панель управления

### ► Дополнительные приспособления

- Комплект держателя рулона
- Подставка

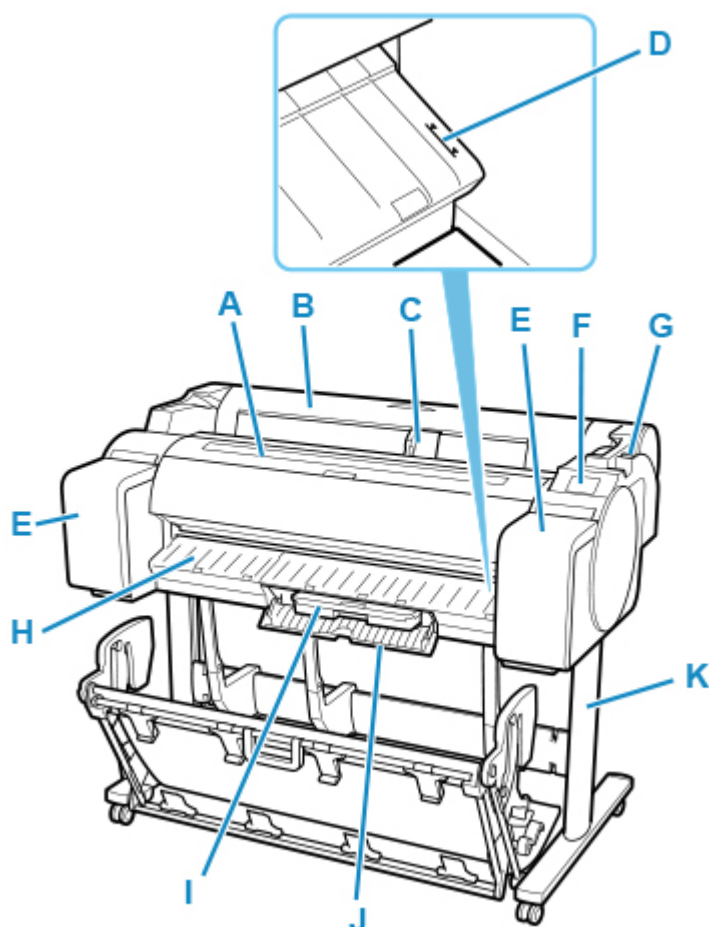


## Комплектующие принтера

---

- Передняя сторона
- Боковые стороны
- Верхняя крышка (внутренняя часть)
- Крышка для рулона бумаги (внутренняя часть)
- Каретка
- Крышка чернильного контейнера (внутри)
- Подставка
- Панель управления

## Передняя сторона



### (A) Верхняя крышка

Откройте эту крышку для установки печатающей головки и удаления при необходимости всей замятой бумаги из принтера. (См. в разделе "[Верхняя крышка \(внутренняя часть\)](#)").

### (B) Крышка для рулона бумаги

Откройте эту крышку для загрузки рулонов. (См. в разделе "[Крышка для рулона бумаги \(внутренняя часть\)](#)").

### (C) Регулятор ширины

При загрузке листов передвиньте этот регулятор в соответствии с размером бумаги.

### (D) Линия для выравнивания бумаги

Белая линия для выравнивания бумаги.

### (E) Крышка чернильного контейнера

Откройте эту крышку для замены чернильного контейнера. (См. в разделе "[Крышка чернильного контейнера \(внутри\)](#)").

### (F) Панель управления

Используйте этот экран для управления принтером и проверки состояния принтера. (См. в разделе "[Панель управления](#)").

### (G) Спусковой рычаг

Для ослабления фиксатора бумаги передвиньте этот рычаг назад.

**(H) Направляющая для выхода**

Поддерживает бумагу на выходе.

**(I) Картридж для обслуживания**

Впитывает чернила, используемые для такого обслуживания, как очистка головки. (Замените картридж после его заполнения).

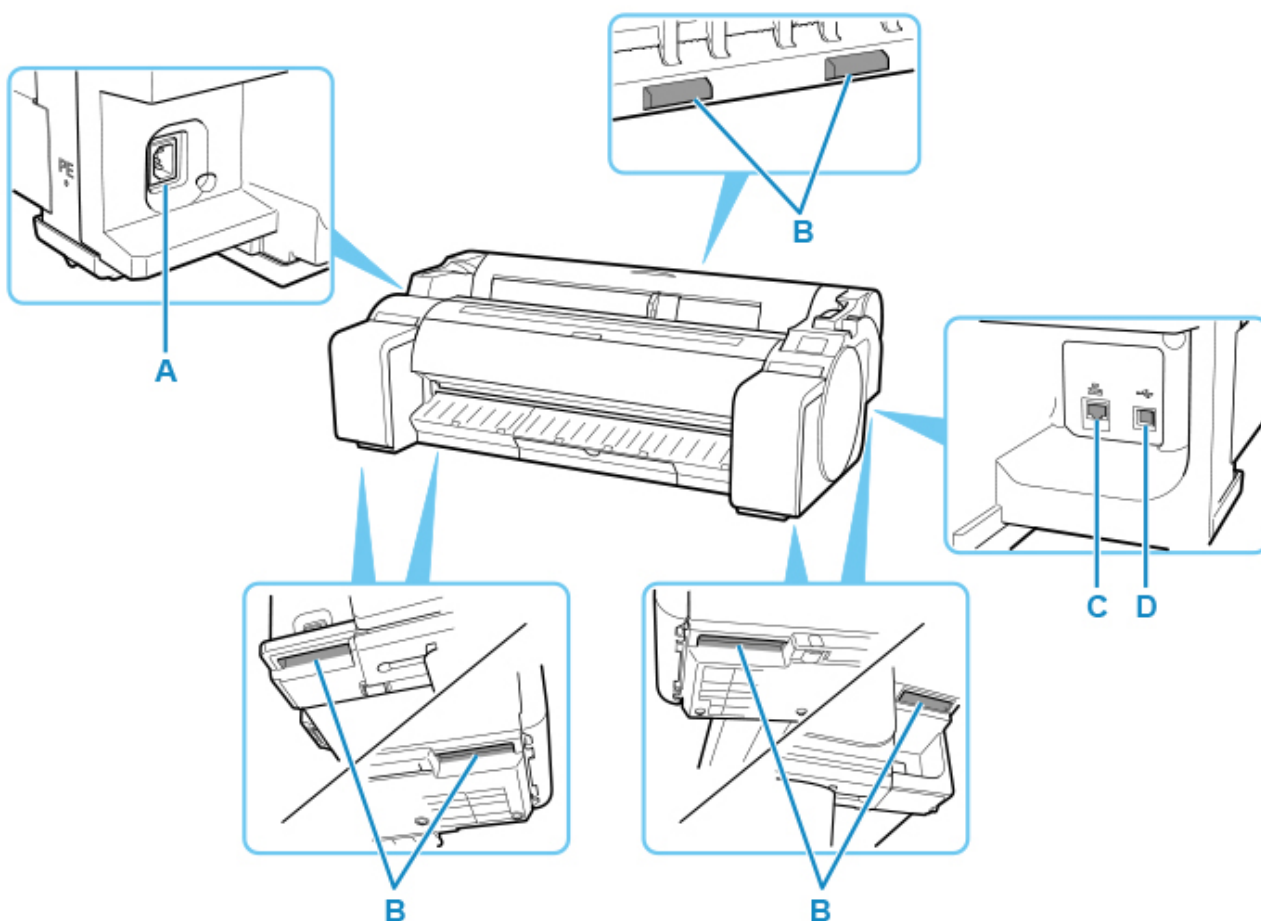
**(J) Крышка картриджа для обслуживания**

Откройте эту крышку для замены картриджа для обслуживания.

**(K) Подставка**

Подставка, поддерживающая принтер. Оснащена роликами для облегчения его перемещения. (См. в разделе "[Подставка](#)").

## Боковые стороны



### (A) Разъем кабеля питания

Подключите шнур питания к этому разъему.

### (B) Ручки для переноски

Для переноски принтера требуется как минимум три человека, удерживающих его за эти ручки с обеих сторон. Кроме того, при установке принтера на подставку следует удерживать эти ручки с левой и с правой стороны.

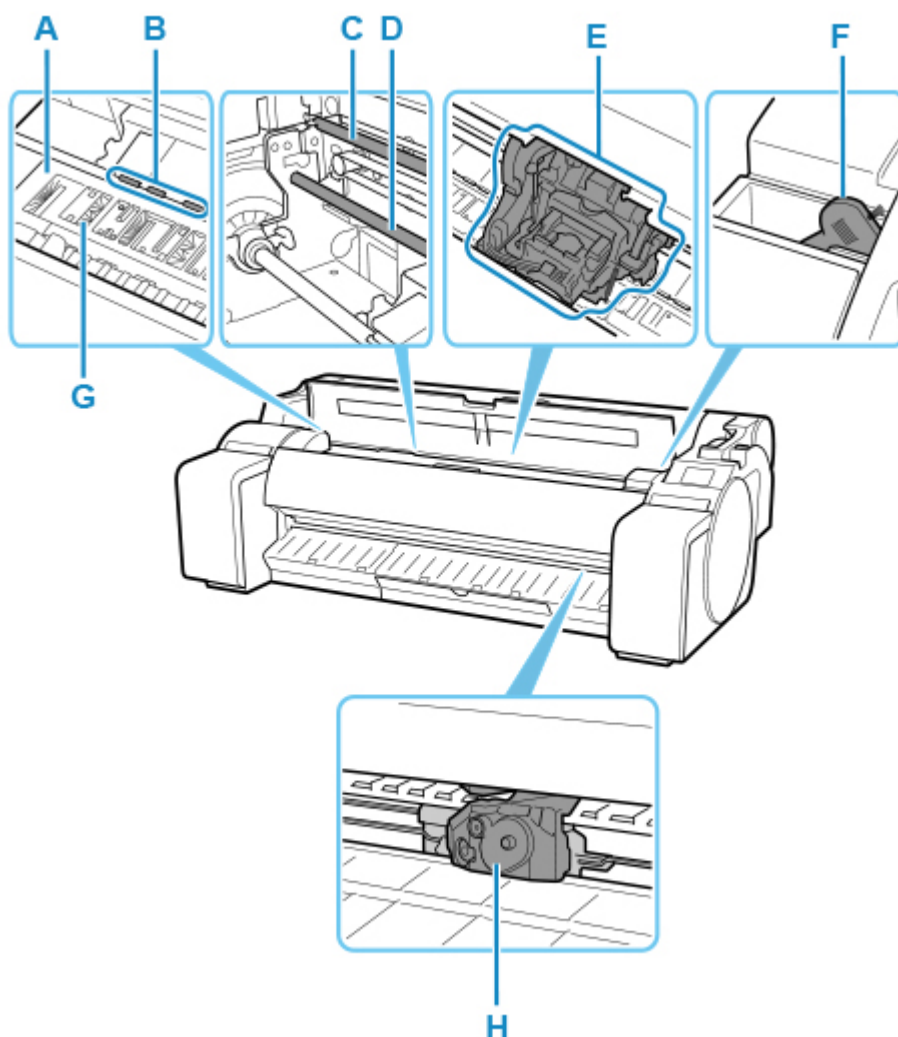
### (C) Разъем для подключения к проводной сети

Подключите кабель Ethernet к этому порту. Индикатор будет гореть, если кабель Ethernet подключен правильно, и между компьютером и принтером возможен обмен данными.

### (D) USB-порт

Подключите USB-кабель к этому порту. Данный принтер совместим с соединениями Hi-Speed USB.

## Верхняя крышка (внутренняя часть)



### (A) Валик

Печатающая головка перемещается поперек валика для выполнения печати.

### (B) Фиксатор бумаги

Играет важную роль во время подачи бумаги. Этот фиксатор удерживает бумагу во время подачи.

### (C) Линейная шкала

Линейная шкала играет ключевую роль при определении положения каретки.

### (D) Вал каретки

Каретка скользит вдоль этого вала.

### (E) Каретка

Перемещает печатающую головку. Каретка играет ключевую роль в процессе печати. (См. в разделе "[Каретка](#)").

### (F) Чистящая щетка

Во время чистки внутри принтера под верхней крышкой воспользуйтесь этой щеткой для удаления бумажной пыли на валике.

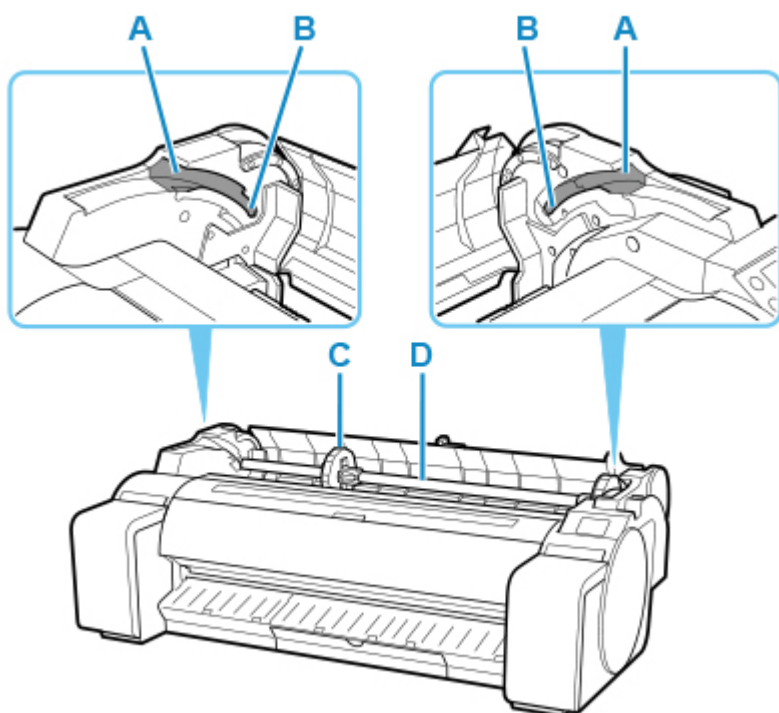
**(G) Чернильные желобки для печати без полей**

Для улавливания чернил за краями бумаги во время печати без полей.

**(H) Нож для обрезки**

Стандартный резак с закругленным лезвием для автоматического отрезания бумаги.

## Крышка для рулона бумаги (внутренняя часть)



**(A) Скользящая направляющая**

Передвигайте держатель рулона вдоль этой направляющей.

**(B) Отверстие держателя рулона**

Вставляйте держатель рулона в это отверстие.

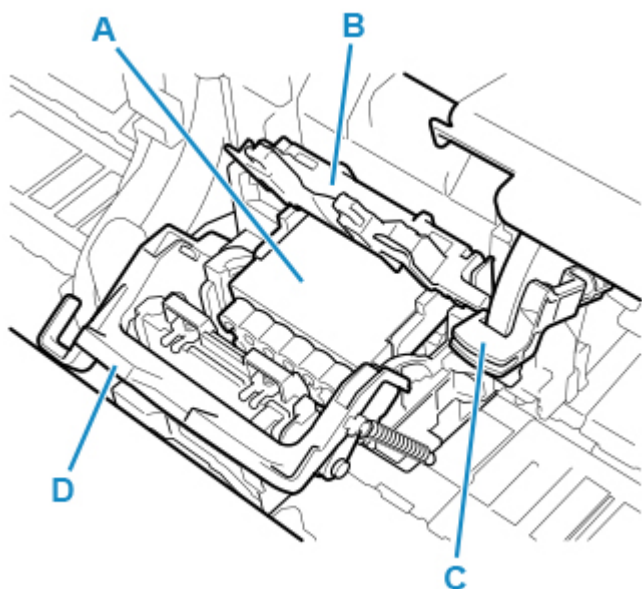
**(C) Ограничитель держателя**

Закрепляйте рулон на держателе рулона при помощи этой детали.

**(D) Держатель рулона**

Загружайте рулон на этот держатель.

## Каретка



**(A) Печатающая головка**

Печатающая головка имеет сопла для чернил. Каретка играет ключевую роль в процессе печати.

**(B) Фиксирующая крышка печатающей головки**

Фиксирует печатающую головку.

**(C) Рычаг регулировки угла**

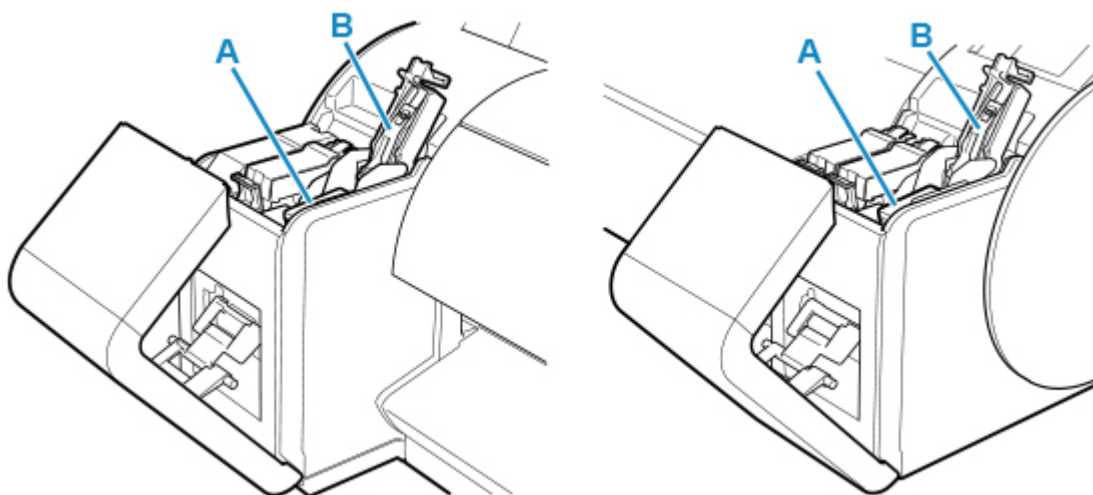
Служит для точной настройки выравнивания линий при печати.

**(D) Фиксирующий рычаг печатающей головки**

Заблокируйте фиксирующий рычаг печатающей головки.



## Крышка чернильного контейнера (внутри)



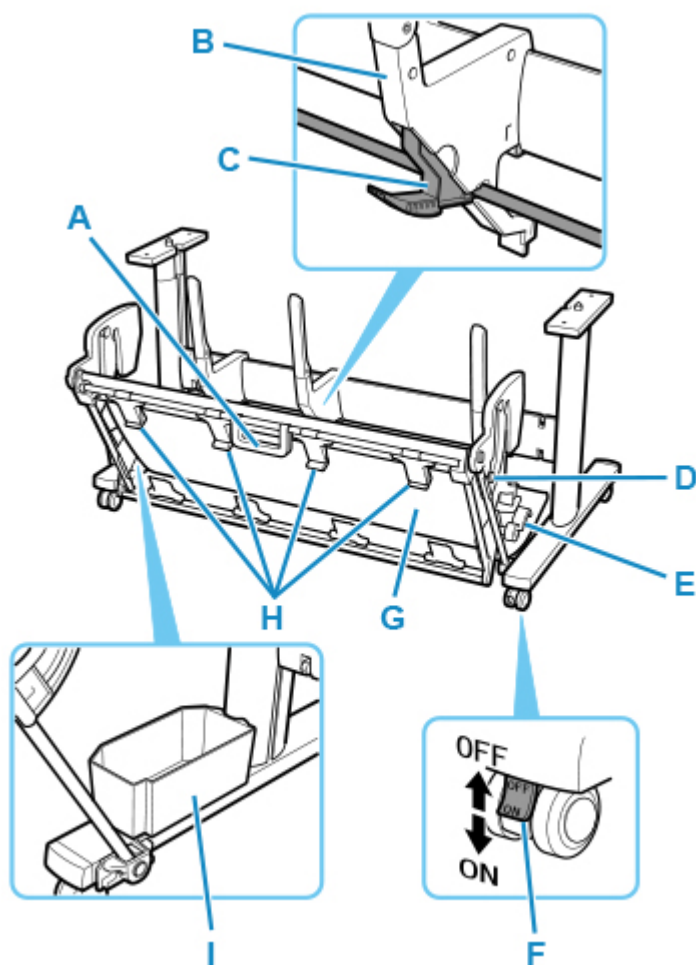
**(A) Чернильный контейнер**

Картриджи с чернилами разных цветов.

**(B) Фиксирующий рычаг чернильного контейнера**

Рычаг, фиксирующий чернильный контейнер на месте и защищающий его. Поднимите и опустите рычаг в случае замены чернильного контейнера.

## Подставка



### (A) Ручка корзины

Удерживайте корзину за эту ручку во время перевода корзины в выдвинутое положение В и при возврате в обычное положение. Сведения о выдвинутом положении см. в разделе "[Использование корзины](#)".

### (B) Направляющая бумаги

Направляет отпечатанные документы в корзину.

### (C) Регулируемый ограничитель

Выдвигается в соответствии с размером бумаги при использовании корзины в выдвинутом положении А. Сведения о выдвинутом положении см. в разделе "[Использование корзины](#)".

### (D) Поддерживающий стержень

Может менять положение при изменении положения корзины. Сведения о выдвинутом положении см. в разделе "[Использование корзины](#)".

### (E) Спусковой рычаг корзины

Разблокирует корзину, когда она установлена в выдвинутое положение В, и рычаг выдвинут вперед. Сведения о выдвинутом положении см. в разделе "[Использование корзины](#)".

**(F) Блокируемый ролик**

Ролики могут надежно блокироваться. Перед перемещением принтера обязательно разблокируйте все 4 ролика. Изменение положения модуля при зафиксированном блокируемом ролике может привести к повреждению пола.

**(G) Корзина**

Принимает выходящие из принтера отпечатанные документы.

**(H) Направляющие для вывода бумаги в корзину**

Эти направляющие поддерживают бумагу при использовании корзины в выдвинутом положении В.

**(I) Отделение для аксессуаров**

Служит для хранения приспособлений для принтера.

**»»» Примечание.**

- Сведения о выдвинутом положении см. в разделе "[Использование корзины](#)".

## Дополнительные приспособления

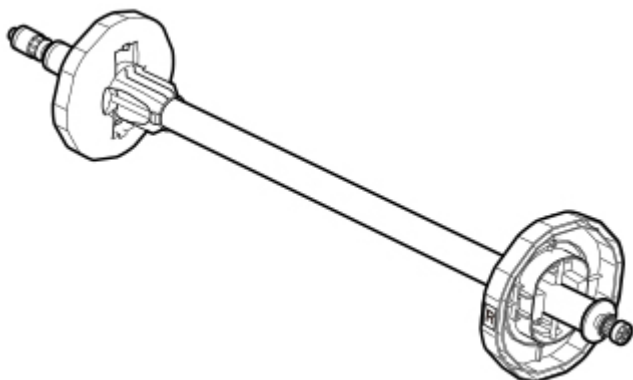
---

- Комплект держателя рулона
- Подставка

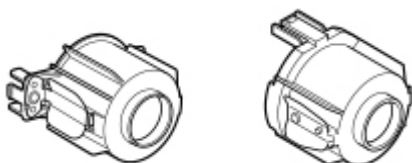
## Комплект держателя рулона

Загрузите рулон бумаги на держатель рулона, а затем загрузите держатель в принтер. Держатель рулона в комплекте держателя рулона RH2-35 предназначен для использования с 2- и 3-дюймовыми стержневыми насадками. Используйте подходящую насадку для каждого рулона. (См. в разделе "[Загрузка рулонов в держатель рулона](#)").

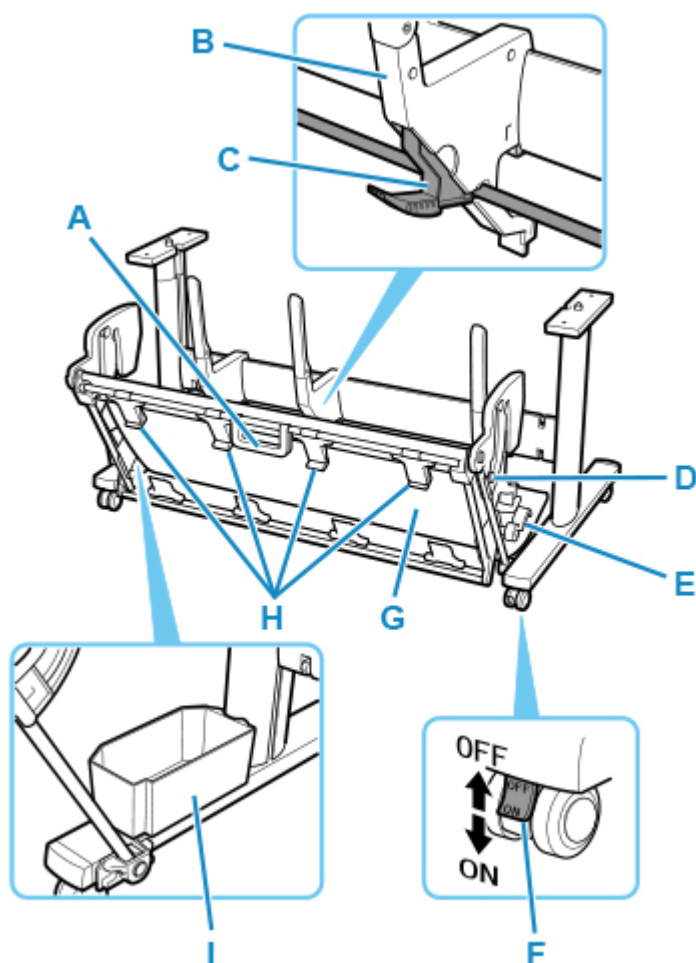
- Комплект держателя рулона RH2-35
  - Держатель рулона (для 2- и 3-дюймовых стержневых насадок)



- Стержневая насадка для 3-дюймовой бумаги



## Подставка



### (A) Ручка корзины

Удерживайте корзину за эту ручку во время перевода корзины в выдвинутое положение В и при возврате в обычное положение. Сведения о выдвинутом положении см. в разделе "[Использование корзины](#)".

### (B) Направляющая бумаги

Направляет отпечатанные документы в корзину.

### (C) Регулируемый ограничитель

Выдвигается в соответствии с размером бумаги при использовании корзины в выдвинутом положении А. Сведения о выдвинутом положении см. в разделе "[Использование корзины](#)".

### (D) Поддерживающий стержень

Может менять положение при изменении положения корзины. Сведения о выдвинутом положении см. в разделе "[Использование корзины](#)".

### (E) Спусковой рычаг корзины

Разблокирует корзину, когда она установлена в выдвинутое положение В, и рычаг выдвинут вперед. Сведения о выдвинутом положении см. в разделе "[Использование корзины](#)".

**(F) Блокируемый ролик**

Ролики могут надежно блокироваться. Перед перемещением принтера обязательно разблокируйте все 4 ролика. Изменение положения модуля при зафиксированном блокируемом ролике может привести к повреждению пола.

**(G) Корзина**

Принимает выходящие из принтера отпечатанные документы.

**(H) Направляющие для вывода бумаги в корзину**

Эти направляющие поддерживают бумагу при использовании корзины в выдвинутом положении В.

**(I) Отделение для аксессуаров**

Служит для хранения приспособлений для принтера.

**»»» Примечание.**

- Сведения о выдвинутом положении см. в разделе "[Использование корзины](#)".

## Параметры сети

---

### ► Рекомендации по сетевому подключению

- Способы подключения принтера
- Параметры сети по умолчанию
- Обнаружен еще один принтер с таким же именем
- Подключение к другому компьютеру через локальную сеть/Изменение способа подключения с USB на локальную сеть
- Печать параметров сети
- Повторная настройка способа подключения по локальной сети/Повторная настройка способа подключения по Wi-Fi
- Изменение параметров сети через удаленный пользовательский интерфейс
- Состояние сети и устранение неполадок

### ► IJ Network Device Setup Utility (Windows)

- IJ Network Device Setup Utility
- Запуск программы IJ Network Device Setup Utility
- Диагностика и исправление параметров сети
- Настройка/изменение параметров сети
- Список моделей, которые не поддерживают функцию диагностики и исправления
- Другие сведения о сети

### ► IJ Network Device Setup Utility (macOS)

- IJ Network Device Setup Utility
- Запуск программы IJ Network Device Setup Utility
- Диагностика и исправление параметров сети
- Список моделей, которые не поддерживают функцию диагностики и исправления
- Другие сведения о сети

### ► Общий доступ к принтеру по сети (Windows)



- Настройка общего принтера
- Ограничения на общий доступ к принтеру
- ▶ **Общий доступ к принтеру по сети (macOS)**
  - Настройка параметров на сервере печати
  - Настройка параметров на компьютере-клиенте
  - Ограничения на общий доступ к принтеру
- ▶ **Подключение смартфона/планшета к принтеру по сети Wi-Fi**
  - Подключение смартфона/планшета к принтеру через маршрутизатор беспроводной сети

## **Рекомендации по сетевому подключению**

---

- **Способы подключения принтера**
- **Параметры сети по умолчанию**
- **Обнаружен еще один принтер с таким же именем**
- **Подключение к другому компьютеру через локальную сеть/Изменение способа подключения с USB на локальную сеть**
- **Печать параметров сети**
- **Повторная настройка способа подключения по локальной сети/Повторная настройка способа подключения по Wi-Fi**
- **Изменение параметров сети через удаленный пользовательский интерфейс**
- **Состояние сети и устранение неполадок**

## Способы подключения принтера

Подключение по локальной сети или USB-соединение доступно для подключения принтера к смартфону/планшету.

- ➔ [Подключение по локальной сети:](#)
- ➔ [USB-соединение:](#)
- ➔ [Другие способы подключения:](#)

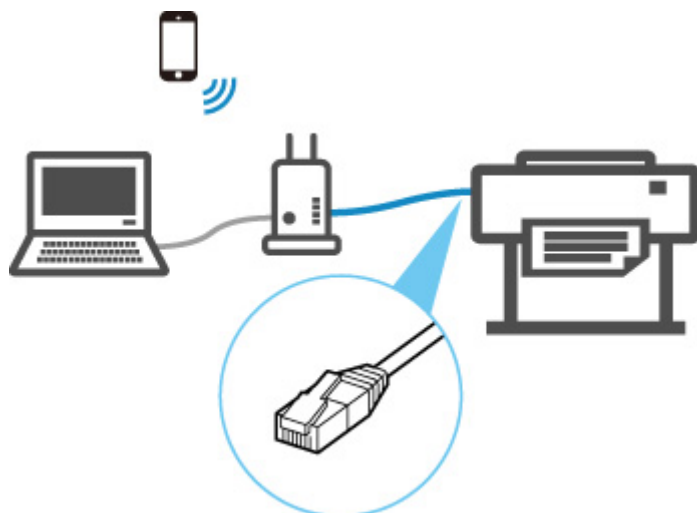
### Подключение по локальной сети:

Подключите принтер к смартфону/планшету с помощью подключения по локальной сети.

Выберите один из следующих способов подключения по локальной сети.

- Подключение по проводной сети

Подключите принтер и компьютер к маршрутизатору с помощью кабеля локальной сети. Если маршрутизатор поддерживает подключение по Wi-Fi, вы можете подключить устройство по Wi-Fi.



### »»» Примечание.

- Устройства, подключенные к маршрутизатору, должны быть подключены к одной сети
  - ➔ Что такое кабель Ethernet?
  - ➔ Преимущества подключения принтера по проводной сети
  - ➔ Ограничения
- Подключение с помощью маршрутизатора беспроводной сети
  - Подключите принтер и компьютер или смартфон/планшет к маршрутизатору беспроводной сети по Wi-Fi.



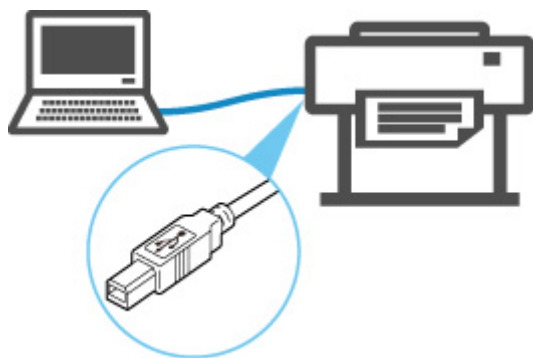
### »»» Примечание.

- Устройства, подключенные по Wi-Fi, должны быть подключены к одной сети

- ➔ Преимущества подключения принтера по сети Wi-Fi
- ➔ Ограничения

## USB-соединение:

Подключите принтер к компьютеру с помощью кабеля USB.



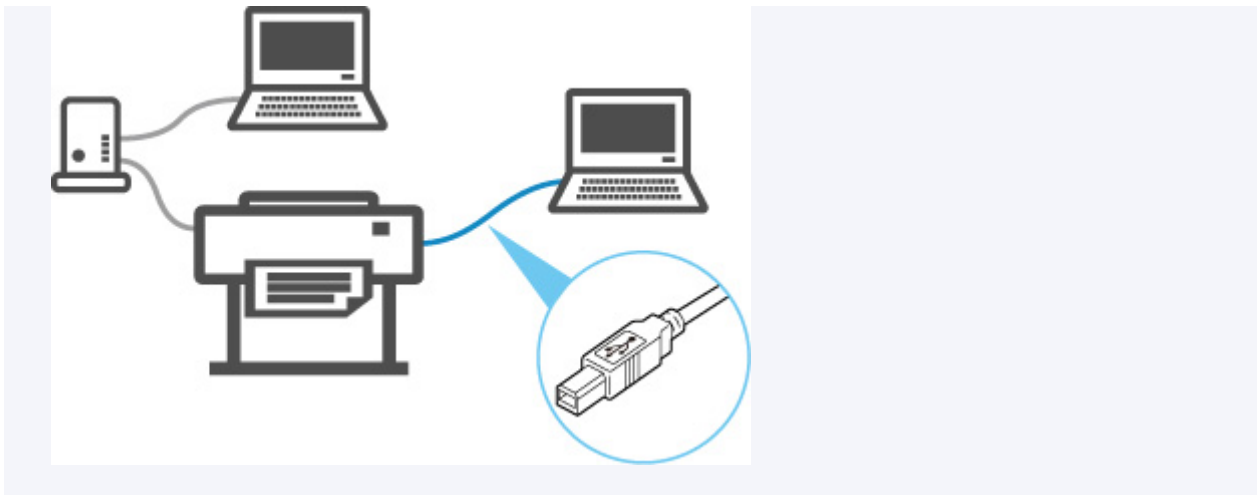
- ➔ Что такое кабель USB?

При подключении по USB-соединению принтер подключается напрямую к компьютеру.

Если компьютер подключен к локальной сети, вы можете управлять принтером с помощью других устройств, включив на компьютере параметры совместного доступа.

### »»» Примечание.

- Вы можете подключить принтер к компьютеру через USB, даже если принтер уже подключен к другому компьютеру по проводной сети.



### **Другие способы подключения:**

Использование беспроводного прямого подключения позволяет подключать принтер напрямую к компьютеру или смартфону/планшету без маршрутизатора беспроводной сети.



## Параметры сети по умолчанию

### Соединение с локальной сетью по умолчанию

| Элемент   | По умолчанию                    |
|---|---------------------------------|
| Включение/выключение сети                             | Проводная сеть включена         |
| Имя сети (SSID) (Network name (SSID))                 | BJNPSETUP                       |
| Режим взаимодействия (Communication mode)             | Инфраструктура (Infrastructure) |
| Защита Wi-Fi (Wi-Fi security)                         | Выключить (Disable)             |
| IP-адрес (IP address) (IPv4)                          | DHCP                            |
| IP-адрес (IP address) (IPv6)                          | Автоматич. настройка            |
| Задать имя принтера (Set printer name)*               | XXXXXXXXXXXX                    |
| Включить/выключить IPv6 (Enable/disable IPv6)         | Включить (Enable)               |
| Включить/выключить WSD (Enable/disable WSD)           | Выключить (Disable)             |
| Настройка тайм-аута (Timeout setting)                 | 15 минут (15 minutes)           |
| Вкл./выкл. Bonjour (Enable/disable Bonjour)           | Включить (Enable)               |
| Имя службы (Service name)                             | Canon TM-300                    |
| Настройка протокола LPR (LPR protocol setting)        | Включить (Enable)               |
| Настройка DRX по Wi-Fi (Wi-Fi DRX setting)            | Включить (Enable)               |
| Настройка DRX по провод. сети (Wired LAN DRX setting) | Включить (Enable)               |

(«XX» означает буквенно-цифровые символы.)

\* Значение по умолчанию зависит от принтера. Чтобы проверить значение, используйте панель управления.

➔ [Настройки сети](#)

### Параметры по умолчанию для беспроводного прямого подключения

| Элемент   | По умолчанию          |
|---|-----------------------|
| Сеть (SSID)/имя устройства (Network (SSID)/device name) | DIRECT-abXX-TM-300 *1 |
| Пароль (Password)                                       | YYYYYYYYYY *2         |
| Защита Wi-Fi (Wi-Fi security)                           | WPA2-PSK (AES)        |

|   |              |
|---|--------------|
| <b>Подтвержд. запроса на подкл. (Connection request confirmation)</b> | Отображается |
|---|--------------|

\*1 Символы "ab" указаны произвольно, а символы "XX" представляют две последние цифры беспроводного MAC-адреса принтера.

\*2 Пароль задается автоматически при первом включении принтера.

## Обнаружен еще один принтер с таким же именем

Во время настройки при обнаружении принтера на экране результатов могут отобразиться другие принтеры с таким же именем.

Выберите принтер путем проверки соответствующих параметров принтера и параметров на экране результатов определения.

Проверьте MAC-адрес или серийный номер принтера, чтобы выбрать из результатов правильный принтер.

### »»» Примечание.

- Серийный номер может не отображаться на экране результатов.

Проверьте MAC-адрес и серийный номер принтера одним из следующих способов.

- Отобразите на сенсорном экране.

MAC-адрес

➔ [Настройки сети](#)

Серийный номер

➔ [Сведения о принтере](#)

- Распечатайте параметры сети.

➔ [Печать параметров сети](#)



## Подключение к другому компьютеру через локальную сеть / изменение способа подключения с USB на локальную сеть

---

➔ [Для Windows:](#)

➔ [Для macOS:](#)

### Для Windows:

Чтобы добавить компьютер для подключения к принтеру в локальной сети или для изменения способа подключения с USB на локальную сеть, выполните настройку с помощью установочного компакт-диска или с веб-страницы.

### Для macOS:

Для подключения дополнительного компьютера к принтеру через локальную сеть или для изменения способа подключения с USB на локальную сеть выполните установку с веб-страницы.

## Печать параметров сети

Используйте панель управления для выполнения печати текущих параметров сети принтера.

### »»» Внимание!

- В распечатке параметров сети содержатся важные сведения о сети. Следует соблюдать осторожность.

1. [Убедитесь, что принтер включен.](#)

2. Загрузка простой бумаги.

- ➔ [Загрузка рулонов в держатель рулона](#)
- ➔ [Загрузка рулонов в принтер](#)

При использовании листов подготовьте не менее 10 листов (формата A4 или Letter).

- ➔ [Загрузка листов в принтер](#)

3. На экране «НАЧАЛО» выберите  (Настройка (Setup))

4. Выберите **Параметры устройства (Device settings)**.

5. Выберите **Настройки сети (LAN settings)**.


6. Выберите **Печать свед. (Print details)**.

7. Выберите **Да (Yes)** на появившемся экране.

8. Выберите **Да (Yes)** или **Нет (No)** на появившемся экране.

Принтер начнет печать сведения о параметрах сети.

### »»» Примечание.

- Можно также распечатать параметры сети принтера. Выберите значок  (Настройка (Setup)) > **Параметры устройства (Device settings)** > **Пробная печать (Test print)** > **Печать сведений о сети (Print LAN details)** > **Да (Yes)** > **Да (Yes)**.

Напечатанные сведения о параметрах сети включают следующее: (В зависимости от параметров принтера некоторые значения настроек не отображаются.)

| Элемент     | Описание                                   | Значение |
|-------------|--|----------|
| LAN Setting | Сведения о базовой настройке               | -        |
| Basic Info  | Сведения о настройке IPv4 (проводная сеть) | -        |

|                                 |                                      |   |
|---------------------------------|--------------------------------------|---|
| LAN Interface Mode              | Текущий интерфейс                    | Wired LAN/Wireless LAN(Infra)/<br>Wireless LAN(AP)/<br>Wireless(Wireless direct)/Disabled |
| Link Active                     | Состояние операции                   | Inactive/Active   |
| IP Address                      | IP-адрес IPv4                        | XXX.XXX.XXX.XXX   |
| Gateway Address                 | Шлюз IPv4 по умолчанию               | XXX.XXX.XXX.XXX   |
| Subnet Mask                     | Маска подсети IPv4                   | XXX.XXX.XXX.XXX   |
| IP Mode                         | Способ получения IP-адреса IPv4      | Auto IP/DHCP/Manual   |
| Use DNS Auto Mode               | Автоматическое получение DNS-сервера | On/Off  |
| Primary DNS Server Address      | Адрес главного DNS-сервера           | XXX.XXX.XXX.XXX   |
| Secondary DNS Server Address    | Адрес дополнительного DNS-сервера    | XXX.XXX.XXX.XXX   |
| Control Filtering               | Сведения о настройке фильтрации SNMP | -   |
| Use IP Filtering                | Состояние операции фильтрации IP     | On/Off  |
| IP Filtering Select             | Способ фильтрации IP                 | Disabled/Enabled  |
| IP Filtering Permission Address | Адрес разрешения фильтрации IP       | -   |
| Start Address 1                 | Начальный адрес 1                    | XXX.XXX.XXX.XXX   |
| End Address 1                   | Конечный адрес 1                     | XXX.XXX.XXX.XXX   |
| Use Single On 1                 | Использовать один на 1               | On/Off  |
| Start Address 2                 | Начальный адрес 2                    | XXX.XXX.XXX.XXX   |
| End Address 2                   | Конечный адрес 2                     | XXX.XXX.XXX.XXX   |
| Use Single On 2                 | Использовать один на 2               | On/Off  |
| Start Address 3                 | Начальный адрес 3                    | XXX.XXX.XXX.XXX   |
| End Address 3                   | Конечный адрес 3                     | XXX.XXX.XXX.XXX   |
| Use Single On 3                 | Использовать один на 3               | On/Off  |
| Start Address 4                 | Начальный адрес 4                    | XXX.XXX.XXX.XXX   |
| End Address 4                   | Конечный адрес 4                     | XXX.XXX.XXX.XXX   |
| Use Single On 4                 | Использовать один на 4               | On/Off  |
| Start Address 5                 | Начальный адрес 5                    | XXX.XXX.XXX.XXX   |

|                                 |  |                  |
|---------------------------------|--|------------------|
| End Address 5                   | Конечный адрес 5                           | XXX.XXX.XXX.XXX  |
| Use Single On 5                 | Использовать один на 5                     | On/Off           |
| IP Filtering Prohibit Address   | Адрес запрета фильтрации IP                | -                |
| Start Address 1                 | Начальный адрес 1                          | XXX.XXX.XXX.XXX  |
| End Address 1                   | Конечный адрес 1                           | XXX.XXX.XXX.XXX  |
| Use Single On 1                 | Использовать один на 1                     | On/Off           |
| Start Address 2                 | Начальный адрес 2                          | XXX.XXX.XXX.XXX  |
| End Address 2                   | Конечный адрес 2                           | XXX.XXX.XXX.XXX  |
| Use Single On 2                 | Использовать один на 2                     | On/Off           |
| Start Address 3                 | Начальный адрес 3                          | XXX.XXX.XXX.XXX  |
| End Address 3                   | Конечный адрес 3                           | XXX.XXX.XXX.XXX  |
| Use Single On 3                 | Использовать один на 3                     | On/Off           |
| Start Address 4                 | Начальный адрес 4                          | XXX.XXX.XXX.XXX  |
| End Address 4                   | Конечный адрес 4                           | XXX.XXX.XXX.XXX  |
| Use Single On 4                 | Использовать один на 4                     | On/Off           |
| LAN Setting                     | Сведения о базовой настройке               | -                |
| Basic Info                      | Сведения о настройке IPv4 (проводная сеть) | -                |
| Control Filtering               | Сведения о настройке фильтрации SNMP       | -                |
| IP Filtering Prohibit Address   | Адрес запрета фильтрации IP                | -                |
| Start Address 5                 | Начальный адрес 5                          | XXX.XXX.XXX.XXX  |
| End Address 5                   | Конечный адрес 5                           | XXX.XXX.XXX.XXX  |
| Use Single On 5                 | Использовать один на 5                     | On/Off           |
| Print Filtering                 | Сведения о настройке фильтрации печати     | -                |
| Use IP Filtering                | Состояние операции фильтрации IP           | On/Off           |
| IP Filtering Select             | Способ фильтрации IP                       | Disabled/Enabled |
| IP Filtering Permission Address | Адрес разрешения фильтрации IP             | -                |
| Start Address 1                 | Начальный адрес 1                          | XXX.XXX.XXX.XXX  |

|                               |                             |                 |
|-------------------------------|-----------------------------|-----------------|
| End Address 1                 | Конечный адрес 1            | XXX.XXX.XXX.XXX |
| Use Single On 1               | Использовать один на 1      | On/Off          |
| Start Address 2               | Начальный адрес 2           | XXX.XXX.XXX.XXX |
| End Address 2                 | Конечный адрес 2            | XXX.XXX.XXX.XXX |
| Use Single On 2               | Использовать один на 2      | On/Off          |
| Start Address 3               | Начальный адрес 3           | XXX.XXX.XXX.XXX |
| End Address 3                 | Конечный адрес 3            | XXX.XXX.XXX.XXX |
| Use Single On 3               | Использовать один на 3      | On/Off          |
| Start Address 4               | Начальный адрес 4           | XXX.XXX.XXX.XXX |
| End Address 4                 | Конечный адрес 4            | XXX.XXX.XXX.XXX |
| Use Single On 4               | Использовать один на 4      | On/Off          |
| Start Address 5               | Начальный адрес 5           | XXX.XXX.XXX.XXX |
| End Address 5                 | Конечный адрес 5            | XXX.XXX.XXX.XXX |
| Use Single On 5               | Использовать один на 5      | On/Off          |
| IP Filtering Prohibit Address | Адрес запрета фильтрации IP | -               |
| Start Address 1               | Начальный адрес 1           | XXX.XXX.XXX.XXX |
| End Address 1                 | Конечный адрес 1            | XXX.XXX.XXX.XXX |
| Use Single On 1               | Использовать один на 1      | On/Off          |
| Start Address 2               | Начальный адрес 2           | XXX.XXX.XXX.XXX |
| End Address 2                 | Конечный адрес 2            | XXX.XXX.XXX.XXX |
| Use Single On 2               | Использовать один на 2      | On/Off          |
| Start Address 3               | Начальный адрес 3           | XXX.XXX.XXX.XXX |
| End Address 3                 | Конечный адрес 3            | XXX.XXX.XXX.XXX |
| Use Single On 3               | Использовать один на 3      | On/Off          |
| Start Address 4               | Начальный адрес 4           | XXX.XXX.XXX.XXX |
| End Address 4                 | Конечный адрес 4            | XXX.XXX.XXX.XXX |
| Use Single On 4               | Использовать один на 4      | On/Off          |
| Start Address 5               | Начальный адрес 5           | XXX.XXX.XXX.XXX |
| End Address 5                 | Конечный адрес 5            | XXX.XXX.XXX.XXX |

|                           |  |  |
|---------------------------|--|--|
| Use Single On 5           | Использовать один на 5                         | On/Off                                     |
| LAN Setting               | Сведения о базовой настройке                   | -  |
| IPv6 Info                 | Сведения о настройке IPv6 (проводная сеть)     | -  |
| Link Local Address        | Адрес локального канала                        | -  |
| IP Address                | IP-адрес IPv6                                  | XXXX:XXXX:XXXX:XXXX<br>XXXX:XXXX:XXXX:XXXX |
| Prefix Length             | Длина префикса локального адреса ссылки        | XXX (от 0 до 128)                          |
| Use Manual Mode           | Состояние операции IPv6-адреса вручную         | On/Off                                     |
| Manual Address            | Адрес вручную                                  | -  |
| IP Address                | IP-адрес IPv6                                  | XXXX:XXXX:XXXX:XXXX<br>XXXX:XXXX:XXXX:XXXX |
| Prefix Length             | Длина префикса                                 | XXX (от 0 до 128)                          |
| Use Stateful Address Mode | Состояние операции режима адреса с сохранением | On/Off                                     |
| Stateful Address          | Адрес с сохранением                            | -  |
| IP Address                | IP-адрес IPv6                                  | XXXX:XXXX:XXXX:XXXX<br>XXXX:XXXX:XXXX:XXXX |
| Prefix Length             | Длина префикса                                 | XXX (от 0 до 128)                          |
| Stateless Address         | Адрес без сохранения                           | -  |
| IP Address 1              | IP-адрес *1                                    | XXXX:XXXX:XXXX:XXXX<br>XXXX:XXXX:XXXX:XXXX |
| Prefix Length 1           | Длина префикса 1                               | XXX (от 0 до 128)                          |
| IP Address 2              | IP-адрес *2                                    | XXXX:XXXX:XXXX:XXXX<br>XXXX:XXXX:XXXX:XXXX |
| Prefix Length 2           | Длина префикса 2                               | XXX (от 0 до 128)                          |
| IP Address 3              | IP-адрес *3                                    | XXXX:XXXX:XXXX:XXXX<br>XXXX:XXXX:XXXX:XXXX |
| Prefix Length 3           | Длина префикса 3                               | XXX (от 0 до 128)                          |
| IP Address 4              | IP-адрес *4                                    | XXXX:XXXX:XXXX:XXXX<br>XXXX:XXXX:XXXX:XXXX |
| Prefix Length 4           | Длина префикса 4                               | XXX (от 0 до 128)                          |

|                                |  |  |
|--------------------------------|--|--|
| Gateway Address                | Адрес шлюза                                | -  |
| IP Address 1                   | IP-адрес *1                                | XXXX:XXXX:XXXX:XXXX<br>XXXX:XXXX:XXXX:XXXX |
| Prefix Length 1                | Длина префикса 1                           | XXX (от 0 до 128)                          |
| IP Address 2                   | IP-адрес *2                                | XXXX:XXXX:XXXX:XXXX<br>XXXX:XXXX:XXXX:XXXX |
| Prefix Length 2                | Длина префикса 2                           | XXX (от 0 до 128)                          |
| IP Address 3                   | IP-адрес *3                                | XXXX:XXXX:XXXX:XXXX<br>XXXX:XXXX:XXXX:XXXX |
| Prefix Length 3                | Длина префикса 3                           | XXX (от 0 до 128)                          |
| IP Address 4                   | IP-адрес *4                                | XXXX:XXXX:XXXX:XXXX<br>XXXX:XXXX:XXXX:XXXX |
| Prefix Length 4                | Длина префикса 4                           | XXX (от 0 до 128)                          |
| Use DNS Auto Mode              | Автоматическое получение DNS-сервера       | On/Off                                     |
| Primary DNS Server Address     | Адрес главного DNS-сервера                 | XXXX:XXXX:XXXX:XXXX<br>XXXX:XXXX:XXXX:XXXX |
| Secondary DNS Server Address   | Адрес дополнительного DNS-сервера          | XXXX:XXXX:XXXX:XXXX<br>XXXX:XXXX:XXXX:XXXX |
| Control Filtering              | Сведения о настройке фильтрации SNMP       | -  |
| Use IP Filtering               | Состояние операции фильтрации IP           | On/Off                                     |
| IP Filtering Select            | Способ фильтрации IP                       | Disabled/Enabled                           |
| IPv6 Filtering Permission Info | Сведения о разрешении фильтрации IPv6      | -  |
| IP Filtering Start Address 1   | Начальный адрес фильтрации IP 1            | XXXX:XXXX:XXXX:XXXX<br>XXXX:XXXX:XXXX:XXXX |
| IP Filtering End Address 1     | Конечный адрес фильтрации IP 1             | XXXX:XXXX:XXXX:XXXX<br>XXXX:XXXX:XXXX:XXXX |
| Use Single On 1                | Использовать один на 1                     | On/Off                                     |
| LAN Setting                    | Сведения о базовой настройке               | -  |
| IPv6 Info                      | Сведения о настройке IPv6 (проводная сеть) | -  |
| Control Filtering              | Сведения о настройке фильтрации SNMP       | -  |
| IP Filtering Start Address 2   | Начальный адрес фильтрации IP 2            | XXXX:XXXX:XXXX:XXXX                        |

|                              |                                    |  |
|------------------------------|------------------------------------|--|
|                              |                                    | XXXX:XXXX:XXXX:XXXX                        |
| IP Filtering End Address 2   | Конечный адрес фильтрации IP 2     | XXXX:XXXX:XXXX:XXXX<br>XXXX:XXXX:XXXX:XXXX |
| Use Single On 2              | Использовать один на 2             | On/Off                                     |
| IP Filtering Start Address 3 | Начальный адрес фильтрации IP 3    | XXXX:XXXX:XXXX:XXXX<br>XXXX:XXXX:XXXX:XXXX |
| IP Filtering End Address 3   | Конечный адрес фильтрации IP 3     | XXXX:XXXX:XXXX:XXXX<br>XXXX:XXXX:XXXX:XXXX |
| Use Single On 3              | Использовать один на 3             | On/Off                                     |
| IP Filtering Start Address 4 | Начальный адрес фильтрации IP 4    | XXXX:XXXX:XXXX:XXXX<br>XXXX:XXXX:XXXX:XXXX |
| IP Filtering End Address 4   | Конечный адрес фильтрации IP 4     | XXXX:XXXX:XXXX:XXXX<br>XXXX:XXXX:XXXX:XXXX |
| Use Single On 4              | Использовать один на 4             | On/Off                                     |
| IP Filtering Start Address 5 | Начальный адрес фильтрации IP 5    | XXXX:XXXX:XXXX:XXXX<br>XXXX:XXXX:XXXX:XXXX |
| IP Filtering End Address 5   | Конечный адрес фильтрации IP 5     | XXXX:XXXX:XXXX:XXXX<br>XXXX:XXXX:XXXX:XXXX |
| Use Single On 5              | Использовать один на 5             | On/Off                                     |
| IPv6 Filtering Prohibit Info | Сведения о запрете фильтрации IPv6 | -  |
| IP Filtering Start Address 1 | Начальный адрес фильтрации IP 1    | XXXX:XXXX:XXXX:XXXX<br>XXXX:XXXX:XXXX:XXXX |
| IP Filtering End Address 1   | Конечный адрес фильтрации IP 1     | XXXX:XXXX:XXXX:XXXX<br>XXXX:XXXX:XXXX:XXXX |
| Use Single On 1              | Использовать один на 1             | On/Off                                     |
| IP Filtering Start Address 2 | Начальный адрес фильтрации IP 2    | XXXX:XXXX:XXXX:XXXX<br>XXXX:XXXX:XXXX:XXXX |
| IP Filtering End Address 2   | Конечный адрес фильтрации IP 2     | XXXX:XXXX:XXXX:XXXX<br>XXXX:XXXX:XXXX:XXXX |
| Use Single On 2              | Использовать один на 2             | On/Off                                     |
| IP Filtering Start Address 3 | Начальный адрес фильтрации IP 3    | XXXX:XXXX:XXXX:XXXX<br>XXXX:XXXX:XXXX:XXXX |



|                              |  |  |
|------------------------------|--|--|
| IP Filtering End Address 3   | Конечный адрес фильтрации IP 3             | XXXX:XXXX:XXXX:XXXX<br>XXXX:XXXX:XXXX:XXXX |
| Use Single On 3              | Использовать один на 3                     | On/Off                                     |
| IP Filtering Start Address 4 | Начальный адрес фильтрации IP 4            | XXXX:XXXX:XXXX:XXXX<br>XXXX:XXXX:XXXX:XXXX |
| IP Filtering End Address 4   | Конечный адрес фильтрации IP 4             | XXXX:XXXX:XXXX:XXXX<br>XXXX:XXXX:XXXX:XXXX |
| Use Single On 4              | Использовать один на 4                     | On/Off                                     |
| IP Filtering Start Address 5 | Начальный адрес фильтрации IP 5            | XXXX:XXXX:XXXX:XXXX<br>XXXX:XXXX:XXXX:XXXX |
| IP Filtering End Address 5   | Конечный адрес фильтрации IP 5             | XXXX:XXXX:XXXX:XXXX<br>XXXX:XXXX:XXXX:XXXX |
| Use Single On 5              | Использовать один на 5                     | On/Off                                     |
| Print Filtering              | Сведения о настройке фильтрации печати     | -  |
| Use IP Filtering             | Состояние операции фильтрации IP           | On/Off                                     |
| IP Filtering Select          | Способ фильтрации IP                       | Disabled/Enabled                           |
| IP Filtering Permission Info | Сведения о разрешении фильтрации IP        | -  |
| IP Filtering Start Address 1 | Начальный адрес фильтрации IP 1            | XXXX:XXXX:XXXX:XXXX<br>XXXX:XXXX:XXXX:XXXX |
| IP Filtering End Address 1   | Конечный адрес фильтрации IP 1             | XXXX:XXXX:XXXX:XXXX<br>XXXX:XXXX:XXXX:XXXX |
| Use Single On 1              | Использовать один на 1                     | On/Off                                     |
| IP Filtering Start Address 2 | Начальный адрес фильтрации IP 2            | XXXX:XXXX:XXXX:XXXX<br>XXXX:XXXX:XXXX:XXXX |
| IP Filtering End Address 2   | Конечный адрес фильтрации IP 2             | XXXX:XXXX:XXXX:XXXX<br>XXXX:XXXX:XXXX:XXXX |
| Use Single On 2              | Использовать один на 2                     | On/Off                                     |
| LAN Setting                  | Сведения о базовой настройке               | -  |
| IPv6 Info                    | Сведения о настройке IPv6 (проводная сеть) | -  |
| Print Filtering              | Сведения о настройке фильтрации печати     | -  |
| IP Filtering Start Address 3 | Начальный адрес фильтрации IP 3            | XXXX:XXXX:XXXX:XXXX<br>XXXX:XXXX:XXXX:XXXX |

|                              |                                    |  |
|------------------------------|------------------------------------|--|
| IP Filtering End Address 3   | Конечный адрес фильтрации IP 3     | XXXX:XXXX:XXXX:XXXX<br>XXXX:XXXX:XXXX:XXXX |
| Use Single On 3              | Использовать один на 3             | On/Off                                     |
| IP Filtering Start Address 4 | Начальный адрес фильтрации IP 4    | XXXX:XXXX:XXXX:XXXX<br>XXXX:XXXX:XXXX:XXXX |
| IP Filtering End Address 4   | Конечный адрес фильтрации IP 4     | XXXX:XXXX:XXXX:XXXX<br>XXXX:XXXX:XXXX:XXXX |
| Use Single On 4              | Использовать один на 4             | On/Off                                     |
| IP Filtering Start Address 5 | Начальный адрес фильтрации IP 5    | XXXX:XXXX:XXXX:XXXX<br>XXXX:XXXX:XXXX:XXXX |
| IP Filtering End Address 5   | Конечный адрес фильтрации IP 5     | XXXX:XXXX:XXXX:XXXX<br>XXXX:XXXX:XXXX:XXXX |
| Use Single On 5              | Использовать один на 5             | On/Off                                     |
| IPv6 Filtering Prohibit Info | Сведения о запрете фильтрации IPv6 | -  |
| IP Filtering Start Address 1 | Начальный адрес фильтрации IP 1    | XXXX:XXXX:XXXX:XXXX<br>XXXX:XXXX:XXXX:XXXX |
| IP Filtering End Address 1   | Конечный адрес фильтрации IP 1     | XXXX:XXXX:XXXX:XXXX<br>XXXX:XXXX:XXXX:XXXX |
| Use Single On 1              | Использовать один на 1             | On/Off                                     |
| IP Filtering Start Address 2 | Начальный адрес фильтрации IP 2    | XXXX:XXXX:XXXX:XXXX<br>XXXX:XXXX:XXXX:XXXX |
| IP Filtering End Address 2   | Конечный адрес фильтрации IP 2     | XXXX:XXXX:XXXX:XXXX<br>XXXX:XXXX:XXXX:XXXX |
| Use Single On 2              | Использовать один на 2             | On/Off                                     |
| IP Filtering Start Address 3 | Начальный адрес фильтрации IP 3    | XXXX:XXXX:XXXX:XXXX<br>XXXX:XXXX:XXXX:XXXX |
| IP Filtering End Address 3   | Конечный адрес фильтрации IP 3     | XXXX:XXXX:XXXX:XXXX<br>XXXX:XXXX:XXXX:XXXX |
| Use Single On 3              | Использовать один на 3             | On/Off                                     |
| IP Filtering Start Address 4 | Начальный адрес фильтрации IP 4    | XXXX:XXXX:XXXX:XXXX<br>XXXX:XXXX:XXXX:XXXX |
| IP Filtering End Address 4   | Конечный адрес фильтрации IP 4     | XXXX:XXXX:XXXX:XXXX                        |

|                               |  |  |
|-------------------------------|--|--|
|                               |  | XXXX:XXXX:XXXX:XXXX                        |
| Use Single On 4               | Использовать один на 4                                 | On/Off                                     |
| IP Filtering Start Address 5  | Начальный адрес фильтрации IP 5                        | XXXX:XXXX:XXXX:XXXX<br>XXXX:XXXX:XXXX:XXXX |
| IP Filtering End Address 5    | Конечный адрес фильтрации IP 5                         | XXXX:XXXX:XXXX:XXXX<br>XXXX:XXXX:XXXX:XXXX |
| Use Single On 5               | Использовать один на 5                                 | On/Off                                     |
| MAC Info                      | Сведения о настройке MAC-адреса (проводная сеть/Wi-Fi) | -  |
| MAC Address(Wired)            | MAC-адрес (проводная сеть)                             | XX:XX:XX:XX:XX:XX                          |
| MAC Address(Wireless)         | MAC-адрес (Wi-Fi)                                      | XX:XX:XX:XX:XX:XX                          |
| Use MAC Address Filtering     | Состояние операции фильтрации MAC-адресов              | On/Off                                     |
| MAC Filtering Select          | Способ фильтрации MAC-адресов                          | Disabled/Enabled                           |
| MAC Filtering Permission Info | Сведения о разрешении фильтрации MAC                   | -  |
| MAC Address 1                 | MAC-адрес 1  | XX:XX:XX:XX:XX:XX                          |
| MAC Address 2                 | MAC-адрес 2  | XX:XX:XX:XX:XX:XX                          |
| MAC Address 3                 | MAC-адрес 3  | XX:XX:XX:XX:XX:XX                          |
| MAC Address 4                 | MAC-адрес 4  | XX:XX:XX:XX:XX:XX                          |
| MAC Address 5                 | MAC-адрес 5  | XX:XX:XX:XX:XX:XX                          |
| LAN Setting                   | Сведения о базовой настройке                           | -  |
| MAC Info                      | Сведения о настройке MAC-адреса (проводная сеть/Wi-Fi) | -  |
| MAC Filtering Prohibit Info   | Сведения о запрете фильтрации MAC                      | -  |
| MAC Address 1                 | MAC-адрес 1  | XX:XX:XX:XX:XX:XX                          |
| MAC Address 2                 | MAC-адрес 2  | XX:XX:XX:XX:XX:XX                          |
| MAC Address 3                 | MAC-адрес 3  | XX:XX:XX:XX:XX:XX                          |
| MAC Address 4                 | MAC-адрес 4  | XX:XX:XX:XX:XX:XX                          |
| MAC Address 5                 | MAC-адрес 5  | XX:XX:XX:XX:XX:XX                          |
| Proxy Setting                 | Сведения о настройке прокси-сервера                    | -  |
| Use Proxy                     | Использовать прокси-сервер                             | On/Off                                     |

|                           |  |  |
|---------------------------|--|--|
| Proxy Server Address      | Адрес прокси-сервера   | XXXXXXXXXXXXXXXXXX (до 128 символов)   |
| Proxy Port Number         | Спецификация прокси-порта                                    | От 1 до 65535  |
| Use User Authority Mode   | Использовать режим полномочий пользователя                   | On/Off   |
| Proxy Server User Name    | Имя пользователя прокси-сервера                              | XXXXXXXXXXXXXXXXXX (до 64 символов)  |
| Wireless LAN Setting      | Сведения о параметрах Wi-Fi                                  | -  |
| Channel                   | Канал (инфраструктура)                                       | XXX (от 0 до 255)  |
| SSID                      | SSID   | SSID Wi-Fi (инфраструктура)<br>(максимум 32 символа)   |
| Security Type             | Тип безопасности для Wi-Fi (инфраструктура)                  | Disabled/WEP 64bit/WEP<br>128bit/WPA PSK TKIP/WPA PSK<br>AES/WPA2 PSK TKIP/WPA2 PSK<br>AES/MIXED |
| WEP1                      | WEP-ключ 1 для Wi-Fi (инфраструктура)                        | XXXXXXXX (до 32 символов)  |
| WEP2                      | WEP-ключ 2 для Wi-Fi (инфраструктура)                        | XXXXXXXX (до 32 символов)  |
| WEP3                      | WEP-ключ 3 для Wi-Fi (инфраструктура)                        | XXXXXXXX (до 32 символов)  |
| WEP4                      | WEP-ключ 4 для Wi-Fi (инфраструктура)                        | XXXXXXXX (до 32 символов)  |
| WEP Certificate           | Сертификат WEP для Wi-Fi (инфраструктура)                    | Open/Shared/Auto   |
| WEP Format                | Формат WEP для Wi-Fi (инфраструктура)                        | Hex/String   |
| Direct Connection Setting | Сведения о настройках беспроводного прямого подключения      | -  |
| Device Name               | Имя устройства беспроводного прямого подключения             | Имя устройства беспроводного прямого подключения (максимум 32 символа)                           |
| Channel                   | Канал (беспроводное прямое подключение)                      | XXX (от 0 до 255)  |
| SSID                      | SSID   | Имя сети (SSID) для беспроводного прямого подключения (максимум 32 символа)                      |
| Security Type             | Тип безопасности для Wi-Fi (беспроводное прямое подключение) | Disabled/WPA2 PSK TKIP/WPA2<br>PSK AES   |
| WSD Setting               | Сведения о настройке WSD                                     | -  |
| Use WSD                   | Использовать WSD   | On/Off   |
| WSD Timeout               | Тайм-аут   | 1/5/10/15/20 [мин.]  |

|                             |  |  |
|-----------------------------|--|--|
| Use WSD Rx Optimization     | Использовать оптимизацию приема WSD          | On/Off                                 |
| Protocol Setting            | Сведения о настройке протокола               | -                                      |
| Printer Name                | Имя принтера                                 | XXXXXXXX (до 16 символов)              |
| Use LPR                     | Использовать LPR                             | On/Off                                 |
| Use Wired DRX               | Прерывающийся прием (проводная сеть)         | On/Off                                 |
| Use Wireless DRX            | Прерывающийся прием (Wi-Fi)                  | On/Off                                 |
| Use RAW                     | Использовать RAW                             | On/Off                                 |
| Use LLNMR                   | Использовать LLNMR                           | On/Off                                 |
| Use Spanning Tree           | Использовать связующее дерево                | On/Off                                 |
| Use Dedicated Port          | Параметры отдельного порта                   | On/Off                                 |
| SNMP Setting                | Сведения о настройке SNMP                    | -                                      |
| Use SNMPv1                  | Использовать SNMPv1                          | On/Off                                 |
| Use SNMPv3                  | Использовать SNMPv3                          | On/Off                                 |
| SNMP Community Name1        | Имя сообщества SNMPv1 1                      | XXXXXXXX (до 32 символов)              |
| SNMP Community Name2        | Имя сообщества SNMPv1 2                      | XXXXXXXX (до 32 символов)              |
| SNMP Extra Access Authority | Дополнительные полномочия на доступ к SNMPv1 | Disable/Read Only/Read Write           |
| SNMP Access Authority1      | Полномочия на доступ к сообществу SNMPv1 1/2 | Read Only/Read Write                   |
| SNMP Access Authority2      | Полномочия на доступ к сообществу SNMPv1 1/2 | Disable/Read Only/Read Write           |
| SNMPv3 Setting              | Сведения о параметре SNMPv3                  | -                                      |
| User1                       | Пользователь 1                               | -                                      |
| User Name                   | Имя пользователя                             | XXXXXXXX (до 32 символов)              |
| Use SNMPv3                  | Использовать SNMPv3                          | On/Off                                 |
| MIB Access Restriction      | Ограничение доступа к MIB                    | Read Only/Read Write                   |
| Security Setting            | Параметры защиты                             | No Auth No Priv/Auth No Priv/Auto Priv |
| Authority Algorithm         | Алгоритм для полномочий                      | Null/MD5/SHA1                          |
| Encryption Algorithm        | Алгоритм шифрования                          | Null/AES/DES                           |
| User2                       | Пользователь 2                               | -                                      |
| User Name                   | Имя пользователя                             | XXXXXXXX (до 32 символов)              |

|                        |                                    |  |
|------------------------|------------------------------------|--|
| Use SNMPv3             | Использовать SNMPv3                | On/Off                                 |
| MIB Access Restriction | Ограничение доступа к MIB          | Read Only/Read Write                   |
| Security Setting       | Параметры защиты                   | No Auth No Priv/Auth No Priv/Auto Priv |
| Authority Algorithm    | Алгоритм для полномочий            | Null/MD5/SHA1                          |
| Encryption Algorithm   | Алгоритм шифрования                | Null/AES/DES                           |
| User3                  | Пользователь 3                     | -                                      |
| User Name              | Имя пользователя                   | XXXXXXXXX (до 32 символов)             |
| Use SNMPv3             | Использовать SNMPv3                | On/Off                                 |
| MIB Access Restriction | Ограничение доступа к MIB          | Read Only/Read Write                   |
| Security Setting       | Параметры защиты                   | No Auth No Priv/Auth No Priv/Auto Priv |
| Authority Algorithm    | Алгоритм для полномочий            | Null/MD5/SHA1                          |
| Encryption Algorithm   | Алгоритм шифрования                | Null/AES/DES                           |
| User4                  | Пользователь 4                     | -                                      |
| User Name              | Имя пользователя                   | XXXXXXXXX (до 32 символов)             |
| Use SNMPv3             | Использовать SNMPv3                | On/Off                                 |
| MIB Access Restriction | Ограничение доступа к MIB          | Read Only/Read Write                   |
| Security Setting       | Параметры защиты                   | No Auth No Priv/Auth No Priv/Auto Priv |
| Authority Algorithm    | Алгоритм для полномочий            | Null/MD5/SHA1                          |
| Encryption Algorithm   | Алгоритм шифрования                | Null/AES/DES                           |
| User5                  | Пользователь 5                     | -                                      |
| User Name              | Имя пользователя                   | XXXXXXXXX (до 32 символов)             |
| Use SNMPv3             | Использовать SNMPv3                | On/Off                                 |
| MIB Access Restriction | Ограничение доступа к MIB          | Read Only/Read Write                   |
| Security Setting       | Параметры защиты                   | No Auth No Priv/Auth No Priv/Auto Priv |
| Authority Algorithm    | Алгоритм для полномочий            | Null/MD5/SHA1                          |
| Encryption Algorithm   | Алгоритм шифрования                | Null/AES/DES                           |
| Dynamic DNS Setting    | Настройка динамической системы DNS | -                                      |

|                       |  |   |
|-----------------------|--|---|
| IPv4                  | IPv4   | -   |
| Use Dynamic DNS       | Состояние операции динамической системы DNS                          | On/Off  |
| Host Name             | Имя узла   | XXXXXXXX (до 64 символов)                                   |
| Domain Name           | Имя домена   | XXXXXXXX (до 65 символов)                                   |
| IPv6                  | IPv6   | -   |
| Use Manual Address    | Настройка динамической системы DNS для адресации вручную             | On/Off  |
| Use Stateless Address | Настройка динамической системы DNS для адреса без сохранения         | On/Off  |
| Use Stateful Address  | Настройка динамической системы DNS для адреса с сохранением          | On/Off  |
| Use Name As IPv4      | Используйте то же имя узла/имя домена, какое использовалось для IPv4 | On/Off  |
| Host Name             | Имя узла   | XXXXXXXX (до 64 символов)                                   |
| Domain Name           | Имя домена   | XXXXXXXX (до 65 символов)                                   |
| SNTP Setting          | Сведения о настройке SNTP  | -   |
| Use SNTP              | Использовать SNTP  | On/Off  |
| SNTP Polling Interval | Интервал опроса SNTP   | От 1 до 48 [сек.]   |
| SNTP Server Name      | Имя сервера SNTP   | XXXXXXXX (до 256 символов)                                  |
| FTP Setting           | Сведения о настройке FTP   | -   |
| Use FTP               | Использовать FTP   | On/Off  |
| Use FTP Authority     | Использовать полномочия FTP  | On/Off  |
| FTP User Name         | Имя пользователя FTP   | XXXXXXXX (до 33 символов)                                   |
| Bonjour Setting       | Сведения о настройке Bonjour   | -   |
| Use Bonjour           | Использовать Bonjour   | On/Off  |
| Bonjour Service Name  | Имя службы Bonjour   | Имя службы Bonjour (не более 50 буквенно-цифровых символов) |
| 802.1X Setting        | Сведения о настройке 802.1X  | -   |
| Authority Type        | Включить/выключить 802.1X и тип полномочий                           | Do not use/EAP-TLS/EAP-TTLS/PEAP                            |
| EAP TTLS Type         | Тип внутренних полномочий для EAP-TTLS                               | MSCHAPv2/PAP  |

|                              |  |                             |
|------------------------------|--|-----------------------------|
| Weak Encryption Restriction  | Ограничение при ненадежном шифровании    | Do not restrict/Restrict    |
| Weak Certificate Restriction | Ограничение при ненадежном сертификате   | Do not restrict/Restrict    |
| Login Name                   | Имя для входа                            | XXXXXXXXXX (до 24 символов) |
| User Name                    | Имя пользователя                         | XXXXXXXXXX (до 24 символов) |
| Server Name                  | Имя сервера                              | XXXXXXXXXX (до 43 символов) |
| IPsec Setting                | Сведения о настройке IPsec               | -                           |
| Use IPsec                    | Использовать IPsec                       | On/Off                      |
| Previous Shared Key          | Предыдущий общий ключ для IPsec          | XXXXXXXXXX (до 17 символов) |
| Phase2 Protocol              | Протокол IPsec этап2                     | AH/ESP/AH+ESP               |
| IPP Setting                  | Настройка подтверждения IPP              | -                           |
| Use IPP                      | Использовать IPP                         | On/Off                      |
| Use IPP Authority            | Использовать полномочия IPP              | On/Off                      |
| IPP User Setting             | Настройка подтверждения пользователя IPP | -                           |
| User1                        | Пользователь 1                           | -                           |
| User Name                    | Имя пользователя                         | XXXXXXXXXX (до 32 символов) |
| User2                        | Пользователь 2                           | -                           |
| User Name                    | Имя пользователя                         | XXXXXXXXXX (до 32 символов) |
| User3                        | Пользователь 3                           | -                           |
| User Name                    | Имя пользователя                         | XXXXXXXXXX (до 32 символов) |
| User4                        | Пользователь 4                           | -                           |
| User Name                    | Имя пользователя                         | XXXXXXXXXX (до 32 символов) |
| User5                        | Пользователь 5                           | -                           |
| User Name                    | Имя пользователя                         | XXXXXXXXXX (до 32 символов) |
| User6                        | Пользователь 6                           | -                           |
| User Name                    | Имя пользователя                         | XXXXXXXXXX (до 32 символов) |
| User7                        | Пользователь 7                           | -                           |
| User Name                    | Имя пользователя                         | XXXXXXXXXX (до 32 символов) |
| User8                        | Пользователь 8                           | -                           |



|                        |                                       |                                    |
|------------------------|---------------------------------------|------------------------------------|
| User Name              | Имя пользователя                      | XXXXXXXX (до 32 символов)          |
| User9                  | Пользователь 9                        | -                                  |
| User Name              | Имя пользователя                      | XXXXXXXX (до 32 символов)          |
| User10                 | Пользователь 10                       | -                                  |
| User Name              | Имя пользователя                      | XXXXXXXX (до 32 символов)          |
| Email Setting          | Сведения о настройке эл. почты        | -                                  |
| Retry Count            | Счетчик повторов эл. почты            | От 0 до 5                          |
| Retry Interval         | Интервал повторов эл. почты           | От 1 до 60 (минут)                 |
| Use Email Notification | Использовать уведомление по эл. почте | On/Off                             |
| Use SSL                | Использовать SSL                      | On/Off                             |
| Use SSL Cert No Check  | Использовать сертификат SSL           | On/Off                             |
| Use Mailbox Delete     | Использовать удаление почтового ящика | On/Off                             |
| SMTP Server Address    | Адрес сервера SMTP                    | XXXXXXXX (до 256 символов)         |
| SMTP Server Port No    | Номер порта сервера SMTP              | От 1 до 65535                      |
| SMTP State             | Состояние SMTP                        | Invalid/Authorized/POP before SMTP |
| From Address           | Адрес отправителя                     | XXXXXXXX (до 128 символов)         |
| To Address 1           | Адрес получателя 1                    | XXXXXXXX (до 128 символов)         |
| Reply Address 1        | Обратный адрес 1                      | XXXXXXXX (до 128 символов)         |
| Notice Conditions 1    | Условия уведомления 1                 | -                                  |
| Job End                | Окончание задания                     | On/Off                             |
| Error Occurred         | Возникла ошибка                       | On/Off                             |
| Warning Occurred       | Возникло предупреждение               | On/Off                             |
| Signature 1            | Подпись 1                             | XXXXXXXX (до 128 символов)         |
| To Address 2           | Адрес получателя 2                    | XXXXXXXX (до 128 символов)         |
| Reply Address 2        | Обратный адрес 2                      | XXXXXXXX (до 128 символов)         |
| Notice Conditions 2    | Условия уведомления 2                 | -                                  |
| Job End                | Окончание задания                     | On/Off                             |
| Error Occurred         | Возникла ошибка                       | On/Off                             |
| Warning Occurred       | Возникло предупреждение               | On/Off                             |

|             |  |                            |
|-------------|--|----------------------------|
| Signature 2 | Подпись 2  | XXXXXXXX (до 128 символов) |
| RUI Setting | Сведения о параметре удаленного пользовательского интерфейса | -                          |
| Use RUI     | Использовать удаленный пользовательский интерфейс            | On/Off                     |

(«XX» означает буквенно-цифровые символы.)

## Метод перенастройки подключения по локальной сети / метод перенастройки подключения по сети Wi-Fi

- ➔ [Изменение способа подключения по локальной сети](#)
- ➔ [Изменение способа подключения по беспроводной сети](#)

### Изменение способа подключения по локальной сети

Чтобы изменить способ подключения по локальной сети (проводной или беспроводной), выполните одну из приведенных ниже процедур.

- **Для Windows:**

- Выполните повторную настройку с помощью установочного компакт-диска или с веб-страницы.
- Выберите значение **Включ. (Enable)** для параметра **Вкл./выкл. проводную сеть (Enable/disable Wired LAN)** или **Включить/выключить Wi-Fi (Enable/disable Wi-Fi)** в меню на сенсорном экране.

После этого выполните настройку на экране **Параметры сети (Network Settings)** в IJ Network Device Setup Utility.

Подробные сведения см. в разделе [Настройка и изменение параметров Wi-Fi](#) или [Настройка и изменение параметров подключения по проводной локальной сети \(кабелю Ethernet\)](#).

- **Для macOS:**

Выполните повторную настройку с веб-страницы.

### Изменение способа подключения по сети Wi-Fi

Чтобы изменить способ подключения по сети Wi-Fi (инфраструктура или беспроводное прямое подключение), выполните одну из приведенных ниже процедур.

- **Для Windows:**

- Выполните повторную настройку с помощью установочного компакт-диска или с веб-страницы.
- Выполните настройку на экране **Параметры сети (Network Settings)** в IJ Network Device Setup Utility.

#### »»» **Внимание!**

- Прежде чем выполнить настройку с помощью IJ Network Device Setup Utility, измените параметры принтера в соответствии с приведенными ниже инструкциями.

1. [Убедитесь, что принтер включен.](#)

2. Выберите значок  (Сетевой статус (Network status)).

➡ [Операции в меню](#)

Если задан пароль администратора, укажите его.

3. Выберите **Wi-Fi**.
4. Выберите **Параметры (Settings)**.
5. Выберите **Настройка Wi-Fi (Wi-Fi setup)**.
6. Выберите **Простое беспров. подкл. (Easy wireless connect)**.
7. Проверьте сообщение и выберите **OK**.  
Следуйте инструкциям на смартфоне или планшете.
8. Если появляется сообщение о завершении настройки, выберите **OK**.

• **Для macOS:**

Выполните повторную настройку с веб-страницы.

## Изменение параметров сети через удаленный пользовательский интерфейс

Функцию удаленного интерфейса пользователя можно использовать в следующих операционных системах и веб-браузерах.


- Устройство iOS  
ОС: iOS 9.0 или более поздней версии  
Веб-браузер: стандартный веб-браузер iOS (мобильная версия Safari)
- Устройство Android  
ОС: Android 4.4 или более поздней версии  
Веб-браузер: стандартный веб-браузер Android (Интернет или Chrome)
- Устройство macOS  
ОС: Mac OS X v10.9 или более поздней версии  
Веб-браузер: Safari 7.0 или более поздней версии
- Устройство Windows  
ОС: Windows 7 с пакетом обновления 1 (SP1) или более поздней версии  
Веб-браузер: Internet Explorer 11 или более поздней версии, Google Chrome, Mozilla Firefox

Более подробную информацию об удаленном пользовательском интерфейсе см. в разделе [Изменение конфигурации с помощью веб-браузера](#).

### »»» Внимание!

- Включите JavaScript и файлы cookie в веб-браузере.
- При выполнении доступа к удаленный пользовательскому интерфейсу с использованием имени принтера вместо его IP-адреса убедитесь в правильности настройки параметров DNS.
- В некоторых сетевых средах запуск удаленного пользовательского интерфейса может быть невозможен.



- На экране НАЧАЛО выберите  (**Настройка (Setup)**) > **Параметры устройства (Device settings)** > **Другие параметры устройства (Other device settings)** > **Ограничения на операции (Operation restrictions)** >, а затем убедитесь, что значение **Не ограничивать (Do not restrict)** установлено для параметра **Удаленный польз. интерфейс (Remote UI)**.

### »»» Примечание.

- Удаленный пользовательский интерфейс также обеспечивает множество других функций. Можно отобразить уровни чернил, проверить сообщения об ошибках и другие сведения о состоянии, а также отменить задания печати.

## Состояние сети и устранение неполадок

Проверьте сетевой статус, обращаясь к информации о настройке сети, на сенсорном экране.

➔ [Подтверждение настроек сети](#)

| Состояние сети   | Предпринимаемые действия   |
|--|--|
| Нормальное подключение.<br>Если не удается выполнить печать, см. пункт 1 в разделе "Необходимые действия". | <ol style="list-style-type: none"><li>Если не удастся выполнить печать, проверьте следующее:<ul style="list-style-type: none"><li>подключен ли компьютер к Wi-Fi</li><li>включен ли брандмауэр вашей программы обеспечения безопасности</li><li>включены ли на маршрутизаторе беспроводной сети функции разделителя конфиденциальности, разделителя SSID или разделения сети</li></ul>Если что-либо из указанного выше включено, выключите перед выполнением настройки.<ul style="list-style-type: none"><li>совпадают ли SSID принтера (см. "3-2-6" на распечатке с информацией о настройке сети) и подключаемого маршрутизатора</li></ul></li><li>Чтобы изменить способ сетевого подключения (проводное/беспроводное), измените его на экране настройки сети принтера.</li></ol> |
| В принтере включена локальная сеть.  | Выполните настройку принтера, следуя инструкциям в руководстве.  |
| Подключение по проводной сети отключено.   | <ul style="list-style-type: none"><li>Убедитесь, что принтер подключен к маршрутизатору с помощью кабеля локальной сети.</li><li>Если кабель LAN ненадежно подключен, подключите его надлежащим образом.</li><li>Если кабель LAN подключен к WAN-разъему маршрутизатора, подключите кабель к LAN-разъему маршрутизатора.</li><li>Убедитесь, что сетевые устройства (например, концентратор или маршрутизатор) включены.</li></ul>  |
| IP-адрес не назначен.  | <ul style="list-style-type: none"><li>Если вы задали автоматическую установку IP-адреса принтера, включите DHCP на маршрутизаторе.</li><li>Если вы задали IP-адрес принтера вручную, адрес отключается, поскольку выходит за пределы допустимых значений. Например, вы указали (0.0.0.0) в качестве IP-адреса.</li></ul> Укажите действительный IP-адрес.  |
| Шлюз по умолчанию не указан.   | Проверьте следующее для соединения с переключением маршрутизаторов (например, с помощью облачного приложения). <ul style="list-style-type: none"><li>Если вы задали IP-адрес принтера вручную, убедитесь, что для принтера вручную указан правильный адрес шлюза по умолчанию.</li><li>Убедитесь, что устройство, указанное в качестве шлюза по умолчанию, включено.</li><li>Укажите правильный адрес шлюза по умолчанию.</li></ul> Чтобы проверить шлюз по умолчанию, распечатайте информацию о параметрах сети.  |

|  |   |
|--|---|
|  | <p><b>»»» Примечание.</b></p> <ul style="list-style-type: none"> <li>• Для некоторых принтеров вы можете проверить шлюз по умолчанию на панели управления.</li> </ul>   |
| <p>Не удается подключиться к указанной сети.</p>   | <p>Проверьте состояние принтера, сетевых устройств (например, маршрутизатора беспроводной сети) и смартфона/планшета.</p> <ul style="list-style-type: none"> <li>• Если они отключены, включите их.</li> <li>• Убедитесь в высоком уровне сигнала беспроводной связи.</li> </ul> <p>Следите за состоянием сигнала и перемещайте принтер и маршрутизатор беспроводной сети по необходимости.</p> <ul style="list-style-type: none"> <li>• Возможно, ключ безопасности, указанный для маршрутизатора беспроводной сети, не совпадает с тем, который вы ввели.</li> </ul> <p>Ключ безопасности чувствителен к регистру.</p> <p>Введите правильный ключ безопасности.</p> |
| <p>Количество подключенных клиентов достигло верхнего предела.</p> <p>Убедитесь в высоком уровне сигнала беспроводной связи.</p> | <ul style="list-style-type: none"> <li>• Убедитесь, что принтер расположен не слишком далеко от беспроводного маршрутизатора.</li> <li>• В режиме беспроводного прямого подключения нельзя подключать более 5 устройств.</li> </ul> <p>Прежде чем добавлять устройство для подключения, отключите устройство, которое не используется.</p>  |
| <p>Назначен локальный адрес ссылки.</p>  | <ul style="list-style-type: none"> <li>• Выполните настройку принтера снова.</li> <li>• Возможно, ключ безопасности, указанный для маршрутизатора беспроводной сети, не совпадает с тем, который вы ввели.</li> </ul> <p>Ключ безопасности чувствителен к регистру.</p> <p>Введите правильный ключ безопасности.</p>  |
| <p>Для SSID указано значение по умолчанию.</p>   | <p>SSID не указан.</p> <p>Введите SSID, указанный для назначения.</p>   |

## **IJ Network Device Setup Utility (Windows)**

---

- **IJ Network Device Setup Utility**
- **Запуск программы IJ Network Device Setup Utility**
- **Диагностика и исправление параметров сети**
- **Настройка/изменение параметров сети**
- **Список моделей, которые не поддерживают функцию диагностики и исправления**



## IJ Network Device Setup Utility

Программа IJ Network Device Setup Utility позволяет выполнять диагностику или исправление состояния сети, а также настраивать параметры принтера в сети.

IJ Network Device Setup Utility позволяет выполнять следующие операции:

- Поиск принтеров в сети и начальная настройка сетевых параметров для найденных принтеров
- Начальная настройка сетевых параметров путем подключения принтера к компьютеру при помощи кабеля USB (недоступно для некоторых моделей)
- Изменение параметров сети для принтера
- Диагностика параметров принтера и компьютера, на котором установлена программа IJ Network Device Setup Utility, в случае возникновения проблем с подключением. Кроме того, программа IJ Network Device Setup Utility исправляет состояние принтера и компьютера (недоступно для некоторых моделей).

### »»» Внимание!

- Пароль администратора уже установлен в принтере на момент покупки — это зависит от того, какой принтер используется. При изменении параметров сети требуется проверка подлинности с помощью пароля администратора.

Сведения:

- ➔ Пароль администратора

Для повышения безопасности рекомендуется изменить пароль администратора.

- ➔ [Изменение пароля администратора](#)

- Для использования принтера в локальной сети убедитесь в наличии оборудования, необходимого для данного типа соединения, например маршрутизатора беспроводной сети или кабеля локальной сети.
- При установке IJ Network Device Setup Utility отключите функцию блокировки брандмауэра.
- Не изменяйте параметры сети с помощью IJ Network Device Setup Utility во время печати.

## Запуск программы IJ Network Device Setup Utility

Запустите программу IJ Network Device Setup Utility, как показано ниже.

- В ОС Windows 10 выберите **Пуск (Start) > (Все приложения (All apps) > ) > Canon Utilities > IJ Network Device Setup Utility**.
- В Windows 8.1 или Windows 8 выберите **IJ Network Device Setup Utility** на экране **Пуск (Start)** для запуска программы IJ Network Device Setup Utility. Если **IJ Network Device Setup Utility** не отображается на экране **Пуск (Start)**, выберите чудо-кнопку **Поиск (Search)** и выполните поиск "IJ Network Device Setup Utility".
- В операционной системе Windows 7 или Windows Vista нажмите кнопку **Пуск (Start)** и последовательно выберите **Все программы (All Programs), Canon Utilities, IJ Network Device Setup Utility, IJ Network Device Setup Utility**.

При запуске IJ Network Device Setup Utility появится сообщение. Проверьте сообщение и выберите **Да (Yes)**. Появится следующий экран.



Выберите **Диагностика и исправление** или **Сетевая настройка принтера** на открывшемся экране.

- Если вы выберете **Диагностика и исправление**:
  - ➔ [Диагностика и исправление параметров сети](#)
- Если вы выберете **Сетевая настройка принтера**:
  - ➔ [Настройка/изменение параметров сети](#)

## Диагностика и исправление параметров сети

IJ Network Device Setup Utility выполняет диагностику и исправление параметров компьютера или соединения между компьютером и принтером при возникновении проблем (например, не удается выполнить печать с принтера в сети).

### »»» Внимание!

- Некоторые модели не поддерживают функцию диагностики и исправления.

Сведения:

- ➔ [Список моделей, которые не поддерживают функцию диагностики и исправления](#)

Выполните указанные ниже действия.

1. [Запустите программу IJ Network Device Setup Utility.](#)
2. Проверьте появившееся сообщение и выберите **Да (Yes)**.
3. Выберите **Диагностика и исправление** на открывшемся экране.

Выполните операции, следуя инструкциям на экране.

### »»» Примечание.

- Эта функция проверяет следующее:
  - подключен ли компьютер к маршрутизатору
  - возможен ли просмотр веб-страницы в Интернете
  - может ли принтер быть обнаружен в сети
  - достаточны ли уровни сигнала и соединения (при использовании Wi-Fi)
  - соответствует ли настройка порта принтера настройке сети

## **Настройка/изменение параметров сети**

---

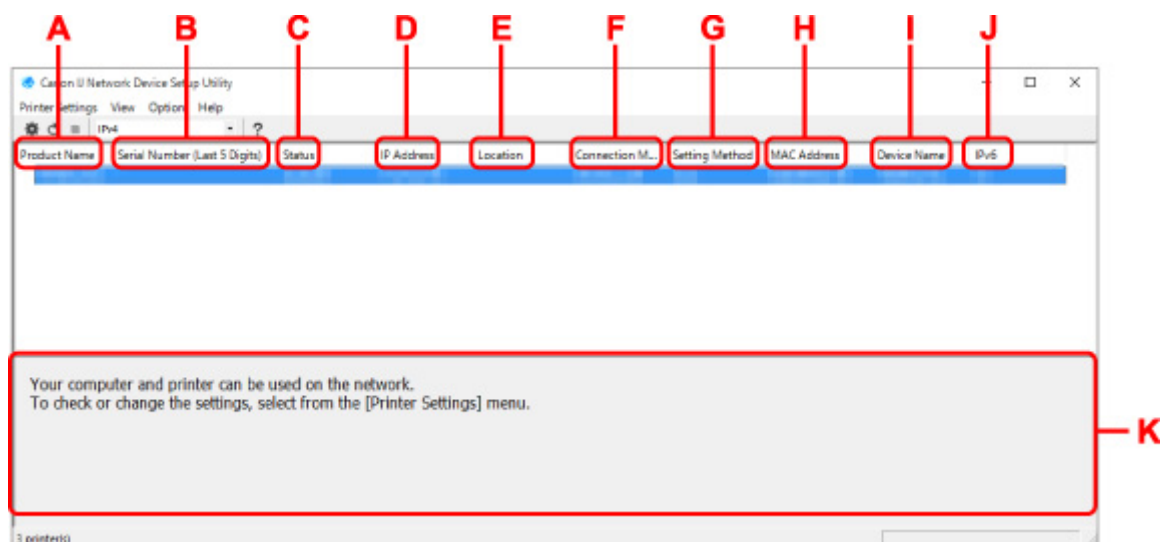
- ▶ **Экран Canon IJ Network Device Setup Utility**
- ▶ **Настройка параметров сети**

## Экран Canon IJ Network Device Setup Utility

- ➔ [Элементы на экране Canon IJ Network Device Setup Utility](#)
- ➔ [Меню на экране Canon IJ Network Device Setup Utility](#)
- ➔ [Элементы на панели инструментов экрана Canon IJ Network Device Setup Utility](#)

### Элементы на экране Canon IJ Network Device Setup Utility

Следующий экран появляется, если запустить IJ Network Device Setup Utility и выбрать **Сетевая настройка принтера**. На экране отображаются список найденных принтеров и следующие элементы.



#### A. Название продукта (Product Name)

Отображается название продукта найденного принтера. Значок на рисунке ниже отображается слева, когда использование принтера невозможно.

: отображается в случае, если требуется настройка принтера или он не был настроен.

: Отображается при дублировании IP-адреса в другой принтер.

: Отображается при отсутствии связи с принтером.

#### ▶▶▶ Примечание.

- Если принтер, который необходимо использовать, не найден, попробуйте задать критерии поиска принтера.
  - ➔ [Настройка критериев поиска принтера/поиск определенного принтера](#)
- Выберите правой кнопкой мыши принтер для отображения элементов настройки или элементов для подтверждения.

#### B. Серийный номер (последние 5 цифр) (Serial Number (Last 5 Digits))

Отображаются последние пять цифр серийного номера принтера.

#### C. Состояние (Status)

Отображается состояние принтера, как показано ниже.

- **Доступно (Available)**

Показывает, что принтер доступен.

- **Настройка завершена (Setup Completed)**

Появляется после настройки сети и нажатия кнопки **Задать (Set)** для закрытия окна.

- **Требуется настройка (Requires Setup)**

Указывает на необходимость выполнения настройки Wi-Fi на принтере.

➔ [Настройка/изменение параметров Wi-Fi](#)

- **Не задано (Not Set)**

Показывает, что использование принтера в сети невозможно или что протокол IPv6 отключен. Укажите IP-адрес или включите протокол IPv6 в разделе **Параметры сети... (Network Settings...)**.

➔ [Настройка/изменение параметров Wi-Fi](#)

- **Перекрытие IP-адреса (IP Address Overlap)**

Показывает, что IP-адрес дублирован на другой принтер.

- **Неизвест. (Unknown)**

Показывает, что принтер, состояние которого было ранее распознано как **Доступно (Available)**, невозможно использовать в данный момент.

»»» **Примечание.**

- При выборе **USB** в раскрывающемся меню на панели инструментов ничего не отображается.

#### **D. IP-адрес (IP Address)**

Отображается IP-адрес принтера. Ничего не отображается, если состояние принтера — **Требуется настройка (Requires Setup)**.

»»» **Примечание.**

- При выборе **USB** в раскрывающемся меню на панели инструментов отображается "-".

#### **E. Расположение (Location)**

Отображается расположение принтера, если он зарегистрирован. Ничего не отображается, если состояние принтера — **Требуется настройка (Requires Setup)**.

»»» **Примечание.**

- При выборе **USB** в раскрывающемся меню на панели инструментов ничего не отображается.

➔ [Назначение сведений о принтере](#)

#### **F. Способ подключения (Connection Method)**

Отображение способа подключения принтера (проводная сеть, Wi-Fi или USB).

»»» **Примечание.**

- При выборе **USB** в раскрывающемся меню на панели инструментов отображается **USB**.
- Если принтер поддерживает оба способа подключения по локальной сети, принтер определяется в качестве двух принтеров, и они отображаются отдельно. (В разделе

**Серийный номер (последние 5 цифр) (Serial Number (Last 5 Digits))** отображаются одинаковые номера.)

- Если принтер не поддерживает подключение по проводной сети, проводная сеть не отображается.
- Если вы используете программу IJ Network Device Setup Utility на компьютере, который не поддерживает Wi-Fi, значение Wi-Fi не отображается.

#### G. Метод настройки (Setting Method)

Отображается метод настройки принтера.

- **Авто (Auto)**

Отображается, если принтер используется IP-адресом, настроенным автоматически.

- **Вручную (Manual)**

Отображается, если принтер используется IP-адресом, настроенным вручную.

#### »»» Примечание.

- При выборе **USB** в раскрывающемся меню на панели инструментов отображается "-".

#### H. MAC-адрес (MAC Address)

Отображается MAC-адрес найденного принтера.

#### »»» Примечание.

- При выборе **USB** в раскрывающемся меню на панели инструментов отображается "-".

#### I. Имя устройства (Device Name)

Отображается имя устройства принтера, если он зарегистрирован.

#### »»» Примечание.

- При выборе **USB** в раскрывающемся меню на панели инструментов ничего не отображается.
- Принтер со значением **Требуется настройка (Requires Setup)** для параметра **Состояние (Status)** не отображается.

➔ [Назначение сведений о принтере](#)

#### J. IPv6

**Вкл. (On)** отображается, если IPv6-адрес назначен для принтера.

#### »»» Примечание.

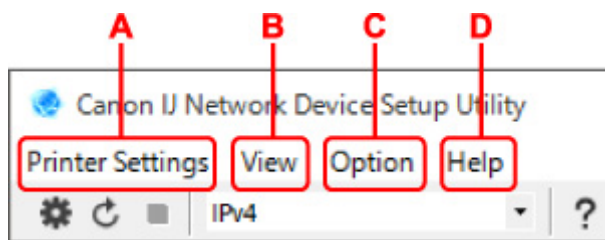
- При выборе **USB** в раскрывающемся меню на панели инструментов отображается "-".

#### K. Просмотр состояния принтера и руководств по эксплуатации.

При выборе принтера из списка принтеров отображается его текущее состояние и дальнейшие инструкции.

## Меню на экране программы Canon IJ Network Device Setup Utility

Этот раздел содержит описание меню на экране **Canon IJ Network Device Setup Utility**.



#### A. Меню Параметры принтера (Printer Settings)

➔ [Меню "Параметры принтера"](#)

#### B. Меню Вид (View)

➔ [Меню "Вид"](#)

#### C. Меню Параметры (Option)

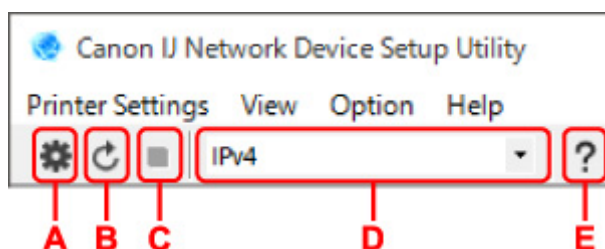
➔ [Меню "Параметры"](#)

#### D. Меню Справка (Help)

➔ [Меню "Справка"](#)

## Элементы на панели инструментов экрана Canon IJ Network Device Setup Utility

Этот раздел содержит описание элементов на панели инструментов экрана **Canon IJ Network Device Setup Utility**.



#### A. Настройка проводной сети или Wi-Fi.

##### »»» Примечание.

- Данный элемент работает аналогично функции [Параметры сети... \(Network Settings...\)](#) в меню **Параметры принтера (Printer Settings)**.

#### B. Повторное обнаружение принтеров.

##### »»» Примечание.

- Данный элемент работает аналогично функции [Обновить \(Update\)](#) в меню **Вид (View)**.

#### C. Прекращение обнаружения принтеров.

##### »»» Примечание.

- Данный элемент работает аналогично функции [Отмена \(Cancel\)](#) в меню **Вид (View)**.

#### D. Переключение списка принтеров. (IPv4, IPv6 или USB принтеры)

##### »»» Примечание.

- Данный элемент работает аналогично функции [Изменить вид \(Switch View\)](#) в меню **Вид (View)**.



- Также можно отобразить список подключенных по USB принтеров. (Недоступно для некоторых моделей.) В этом случае выберите **USB**.

#### **Е. Отображение данного руководства.**

##### **»»» Примечание.**

- Данный элемент работает аналогично функции [Онлайн-руководство \(Online Manual\)](#) в меню **Справка (Help)**.

## **Настройка параметров сети**

---

- **Настройка/изменение параметров подключения по проводной сети (кабель Ethernet)**
- **Настройка/изменение параметров Wi-Fi**
- **Назначение сведений о принтере**

## Настройка/изменение параметров подключения по проводной сети (кабель Ethernet)

Чтобы настроить/изменить параметры проводной сети, выполните следующие действия.

### »»» Примечание.

- Для некоторых моделей можно выполнить настройку сетевых параметров для подключенных по USB принтеров с помощью IJ Network Device Setup Utility. Выберите **USB** в разделе **Изменить вид (Switch View)** меню **Вид (View)** для отображения принтеров, доступных для настройки.

#### 1. [Запустите программу IJ Network Device Setup Utility.](#)

#### 2. Проверьте появившееся сообщение и выберите **Да (Yes)**.

#### 3. Выберите **Сетевая настройка принтера** на открывшемся экране.

Появится список найденных принтеров.

#### 4. В списке принтеров выберите принтер, для которого необходимо настроить/изменить параметры.

Чтобы выполнить настройки, выберите принтер со значением **Проводная сеть (Wired LAN)** для параметра **Способ подключения (Connection Method)** и значением **Доступно (Available)** для параметра **Состояние (Status)**.

Вы можете выполнить настройки для принтера без значения **Доступно (Available)** для параметра **Состояние (Status)** с помощью USB-подключения.


Чтобы выполнить настройку для принтера с USB-подключением, выберите **USB** в раскрывающемся меню на панели инструментов и принтер, на котором требуется выполнить/изменить настройки.

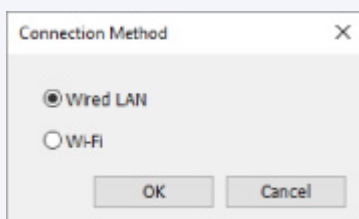
#### 5. Выберите **Параметры сети... (Network Settings...)** в меню **Параметры принтера (Printer Settings)**.

Появится экран **Подтверждение пароля принтера (Confirm Printer Password)**.

Дополнительную информацию о пароле см. в разделе **Пароль администратора**.

### »»» Примечание.

- Нажмите значок , чтобы настроить/изменить параметры.
- При выборе принтера с USB-подключением в шаге 4 приведенный ниже экран появляется после отображения экрана **Подтверждение пароля принтера (Confirm Printer Password)**



Выберите **Проводная сеть (Wired LAN)** и нажмите **ОК**.

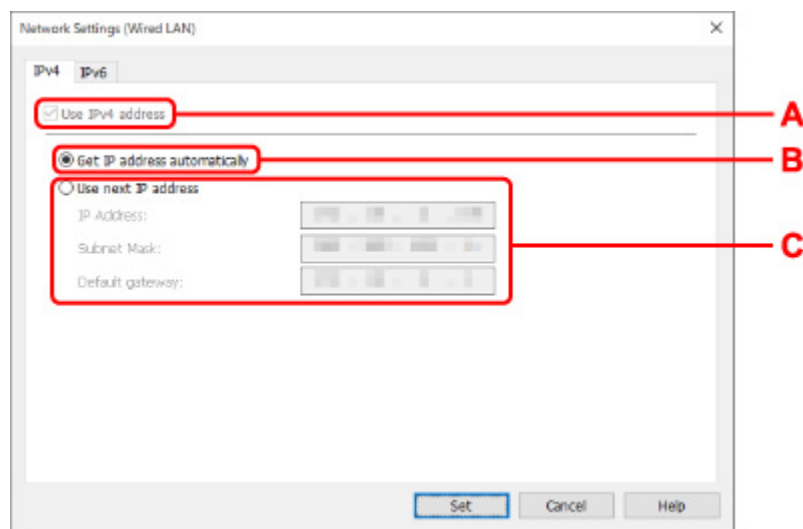
**6. Введите пароль и нажмите ОК.**

Откроется экран **Параметры сети (Network Settings)**.

**7. Настройте/измените параметры.**

Отображение экрана можно переключать между IPv4 и IPv6. Нажмите вкладку, чтобы изменить протокол.

• **Параметры IPv4**



**A. Использовать IPv4-адрес (Use IPv4 address)**

Всегда выбран. (отображается, как заблокированный элемент)

**B. Получить IP-адрес автоматически (Get IP address automatically)**

Выберите данную функцию для использования IP-адреса, автоматически присвоенного DHCP-сервером. На маршрутизаторе должны быть активированы функции DHCP-сервера.

**C. Использовать следующий IP-адрес (Use next IP address)**

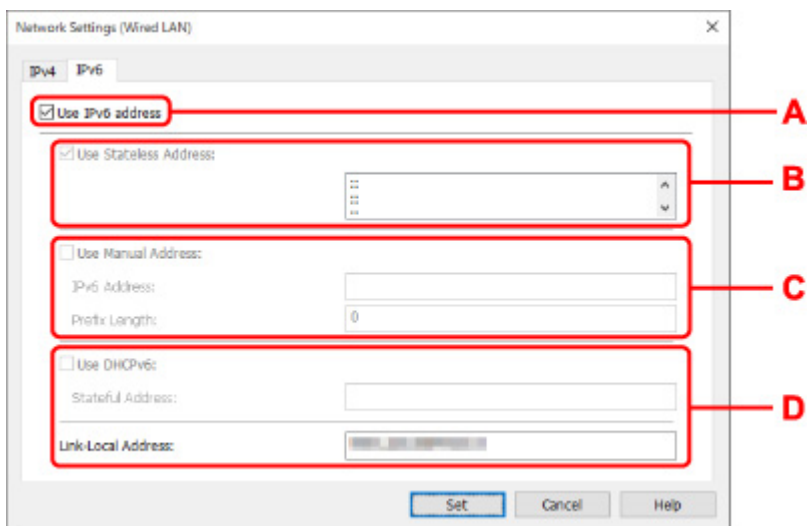
Выберите данный параметр, если в настройках, где используется принтер, нет доступных функциональных возможностей сервера DHCP или необходимо использовать фиксированный IP-адрес.

Введите IP-адрес, маску подсети и шлюз по умолчанию.

• **Параметры IPv6**

**»»» Примечание.**

- При выборе **USB** в раскрывающемся меню на панели инструментов невозможно настроить параметры IPv6.



#### A. Использовать IPv6-адрес (Use IPv6 address)

Выберите этот параметр, если принтер используется в среде IPv6.

#### B. Использовать адрес без сохранения: (Use Stateless Address:)

Выберите этот параметр, если используется IP-адрес, назначенный автоматически. Используйте маршрутизатор, совместимый с протоколом IPv6.

#### »»» Примечание.

- Доступность этого элемента настройки зависит от используемого принтера.

#### C. Использовать адрес, введенный вручную: (Use Manual Address:)

Выберите данный параметр, если в настройках, где используется принтер, нет доступных функциональных возможностей сервера DHCP или необходимо использовать фиксированный IP-адрес.

Введите IP-адрес и длину префикса IP-адреса.

#### »»» Примечание.

- Доступность этого элемента настройки зависит от используемого принтера.

#### D. Использовать DHCPv6: (Use DHCPv6:)

Выберите этот параметр, если вы получаете IP-адрес с помощью DHCPv6.

#### »»» Примечание.

- Доступность этого элемента настройки зависит от используемого принтера.

8. Нажмите **Задать (Set)**.

## Настройка/изменение параметров Wi-Fi

Чтобы настроить/изменить параметры Wi-Fi, выполните следующие действия.

### »»» Внимание!

- Включите "Простое беспроводное соединение (настройка соединения без кабеля)", прежде чем выполнять настройку принтера. (Необязательно, если необходимо изменить IP-адрес.) Для получения дополнительной информации выполните поиск фразы "NR049" в онлайн-руководстве по вашему принтеру и см. показанную страницу.
- Из соображений безопасности при использовании принтера по сети Wi-Fi настоятельно рекомендуется выполнить настройки безопасности для сети Wi-Fi с помощью WPA/WPA2.

### »»» Примечание.

- Для некоторых моделей можно выполнить настройку сетевых параметров для подключенных по USB принтеров с помощью IJ Network Device Setup Utility. Выберите **USB** в разделе **Изменить вид (Switch View)** меню **Вид (View)** для отображения принтеров.

#### 1. [Запустите программу IJ Network Device Setup Utility.](#)

#### 2. Проверьте появившееся сообщение и выберите **Да (Yes)**.

#### 3. Выберите **Сетевая настройка принтера** на открывшемся экране.

Появится список найденных принтеров.

#### 4. В списке принтеров выберите принтер, для которого необходимо настроить/изменить параметры.

Чтобы выполнить настройки, выберите принтер со значением **Wi-Fi** для параметра **Способ подключения (Connection Method)** и значением **Доступно (Available)** или **Требуется настройка (Requires Setup)** для параметра **Состояние (Status)**.

Вы можете выполнить настройки для принтера без значения **Доступно (Available)** или **Требуется настройка (Requires Setup)** для параметра **Состояние (Status)** с помощью USB-подключения.


Чтобы выполнить настройку для принтера с USB-подключением, выберите **USB** в раскрывающемся меню на панели инструментов и принтер, на котором требуется выполнить/изменить настройки.

#### 5. Выберите **Параметры сети... (Network Settings...)** в меню **Параметры принтера (Printer Settings)**.

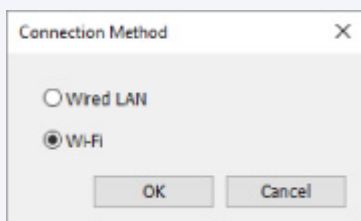
Появится экран **Подтверждение пароля принтера (Confirm Printer Password)**.

Дополнительную информацию о пароле см. в разделе Пароль администратора.

### »»» Примечание.

- Нажмите значок , чтобы настроить/изменить параметры.

- При выборе принтера с USB-подключением в шаге 4, и если выбранный принтер поддерживает проводную сеть, приведенный ниже экран появится после отображения экрана **Подтверждение пароля принтера (Confirm Printer Password)**



Выберите **Wi-Fi** и нажмите **OK**.

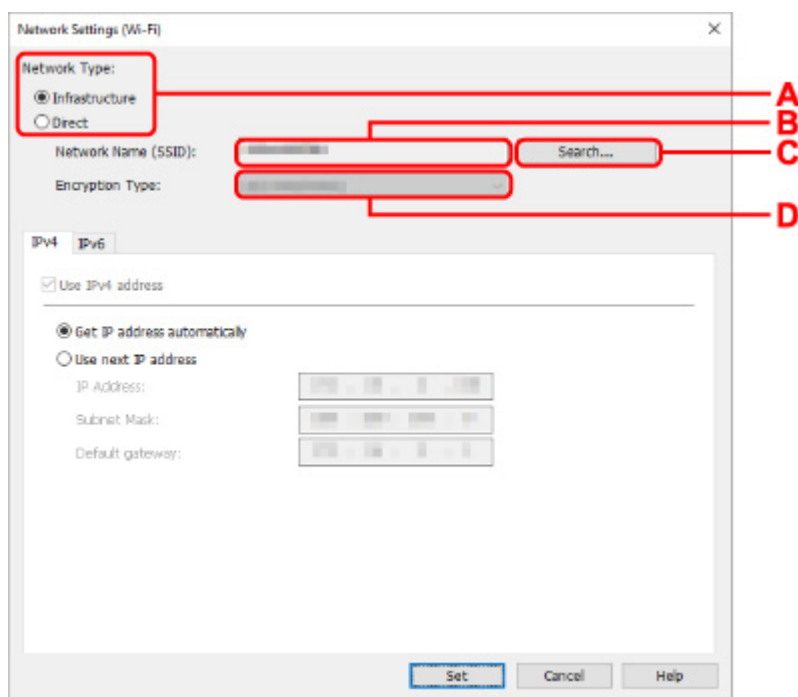
## 6. Введите пароль и нажмите **OK**.

Откроется экран **Параметры сети (Network Settings)**.

## 7. Настройте/измените параметры.

Отображение экрана можно переключать между IPv4 и IPv6. Нажмите вкладку, чтобы изменить протокол.

- Параметры IPv4/IPv6



### A. Тип сети: (Network Type:)

Выберите режим Wi-Fi.

#### ◦ Инфраструктура (Infrastructure)

Подключение принтера к Wi-Fi с помощью маршрутизатора беспроводной сети.

#### ◦ Прямой (Direct)

Подключение принтера к устройствам беспроводной связи (смартфон или планшет) без использования маршрутизатора беспроводной сети.

### »»» Примечание.

- Если выбрано значение **Прямой (Direct)**, все элементы отображаются как заблокированные и выполнение каких-либо настроек невозможно.  
Кроме того, подключение к Интернету с компьютера может быть невозможно в зависимости от операционной системы.

#### **В. Имя сети (SSID): (Network Name (SSID):)**

Отображается имя сети (SSID) Wi-Fi, которая используется в данный момент.

Имя сети (SSID) для беспроводного прямого подключения появляется при использовании беспроводного прямого подключения.

#### **С. Поиск... (Search...)**

Отображается экран **Найденные маршрутизаторы беспроводной сети (Detected Wireless Routers)**, в котором можно выбрать маршрутизатор беспроводной сети для подключения. Маршрутизатор беспроводной сети, который уже подключен к компьютеру, имеет значение **Доступно (Available)** в параметре **Состояние связи (Communication Status)**.

При выборе в списке маршрутизатора беспроводной сети со значением **Не подключено (Not Connected)** для параметра **Состояние связи (Communication Status)** нажмите **Задать (Set)**, чтобы открыть экран настройки WPA/WPA2 или WEP для маршрутизатора беспроводной сети.

- ➔ [Если отображается экран "Сведения о WEP"](#)
- ➔ [Если отображается экран "Сведения о WPA/WPA2"](#)

#### **D. Тип шифрования: (Encryption Type:)**

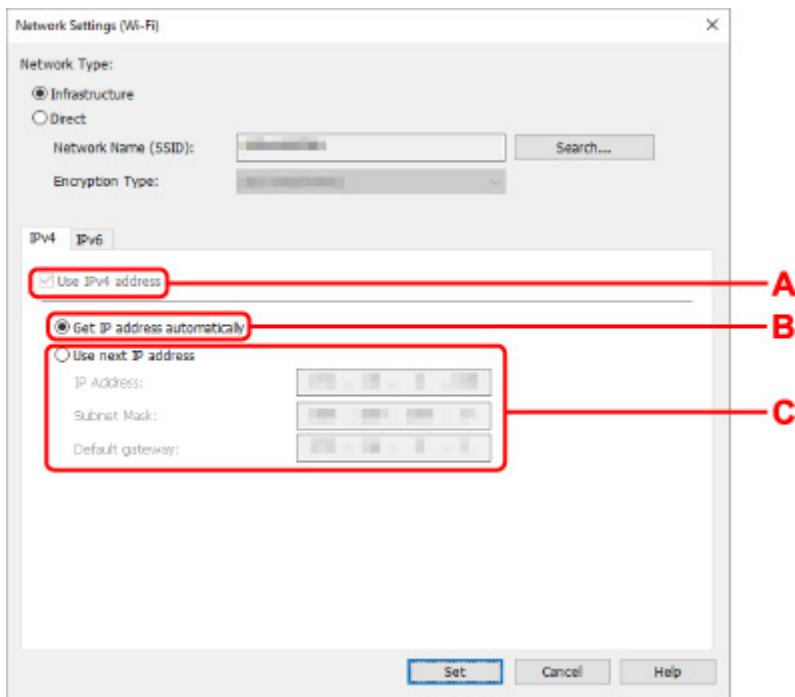
Отображение используемого метода шифрования в сети Wi-Fi.

- Параметры IPv4

### »»» Примечание.

- Следующие элементы настройки доступны, только если выбрано значение **Инфраструктура (Infrastructure)** для параметра **Тип сети: (Network Type:)**.  
Если выбрано значение **Прямой (Direct)**, все элементы отображаются как заблокированные и выполнение каких-либо настроек невозможно.





#### A. Использовать IPv4-адрес (Use IPv4 address)

Всегда выбран. (отображается, как заблокированный элемент)

#### B. Получить IP-адрес автоматически (Get IP address automatically)

Выберите данную функцию для использования IP-адреса, автоматически присвоенного DHCP-сервером. На маршрутизаторе должны быть активированы функции DHCP-сервера.

#### C. Использовать следующий IP-адрес (Use next IP address)

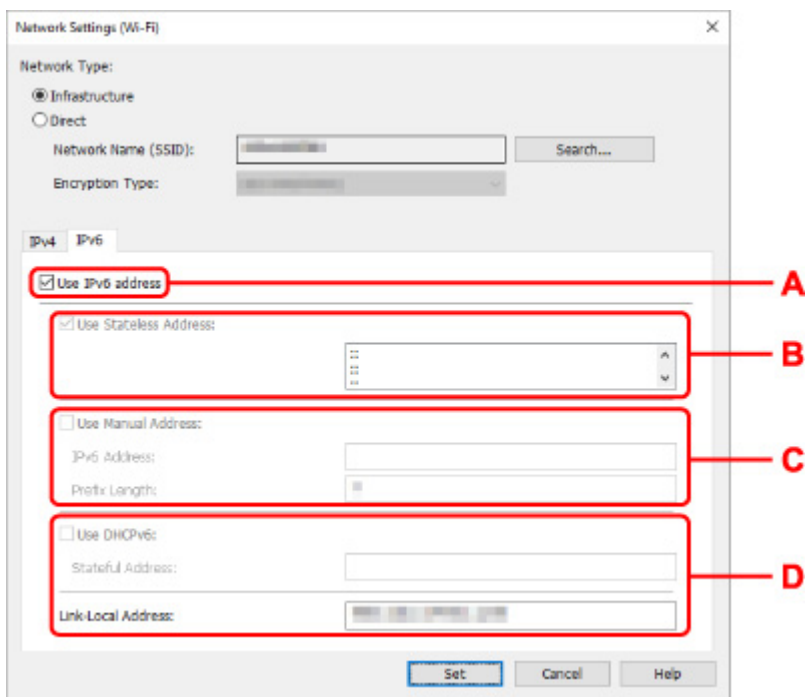
Выберите данный параметр, если в настройках, где используется принтер, нет доступных функциональных возможностей сервера DHCP или необходимо использовать фиксированный IP-адрес.

Введите IP-адрес, маску подсети и шлюз по умолчанию.

- Параметры IPv6

### ▶▶▶ Примечание.

- При выборе **USB** в раскрывающемся меню на панели инструментов невозможно настроить параметры IPv6.
- Следующие элементы настройки доступны, только если выбрано значение **Инфраструктура (Infrastructure)** для параметра **Тип сети: (Network Type:)**.  
Если выбрано значение **Прямой (Direct)**, все элементы отображаются как заблокированные и выполнение каких-либо настроек невозможно.



#### A. **Использ. IPv6-адрес (Use IPv6 address)**

Выберите этот параметр, если принтер используется в среде IPv6.

#### B. **Использовать адрес без сохранения: (Use Stateless Address:)**

Выберите этот параметр, если используется IP-адрес, назначенный автоматически. Используйте маршрутизатор, совместимый с протоколом IPv6.

#### »»» **Примечание.**

- Доступность этого элемента настройки зависит от используемого принтера.

#### C. **Использовать адрес, введенный вручную: (Use Manual Address:)**

Выберите данный параметр, если в настройках, где используется принтер, нет доступных функциональных возможностей сервера DHCP или необходимо использовать фиксированный IP-адрес.

Введите IP-адрес и длину префикса IP-адреса.

#### »»» **Примечание.**

- Доступность этого элемента настройки зависит от используемого принтера.

#### D. **Использовать DHCPv6: (Use DHCPv6:)**

Выберите этот параметр, если вы получаете IP-адрес с помощью DHCPv6.

#### »»» **Примечание.**

- Доступность этого элемента настройки зависит от используемого принтера.

### 8. Нажмите **Задать (Set)**.

## Назначение сведений о принтере

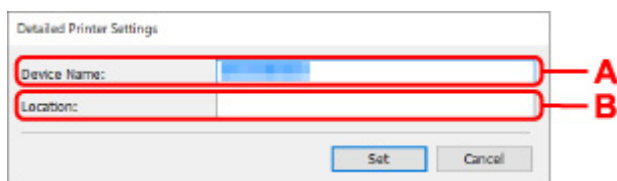
Выполните следующие действия, чтобы назначить/изменить имя расположения или имя устройства для принтера.

Имена отображаются в разделах **Имя устройства:** и **Расположение:** на экране **Canon IJ Network Device Setup Utility**.

### ▶▶▶ Примечание.

- При выборе **USB** в раскрывающемся меню на панели инструментов этот элемент недоступен.

1. [Запустите программу IJ Network Device Setup Utility.](#)
2. Проверьте появившееся сообщение и выберите **Да (Yes)**.
3. Выберите **Сетевая настройка принтера** на открывшемся экране.  
Появится список найденных принтеров.
4. Выберите принтер, которому необходимо назначить имя расположения и имя устройства.  
Выберите принтер со значением **Доступно (Available)** в параметре **Состояние (Status)**.
5. Выберите **Расширенные настройки принтера... (Detailed Printer Settings...)** в меню **Параметры принтера (Printer Settings)**.  
Появится экран **Подтверждение пароля принтера (Confirm Printer Password)**.  
Дополнительную информацию о пароле см. в разделе **Пароль администратора**.
6. Введите пароль и нажмите **ОК**.  
Появится экран **Расширенные настройки принтера (Detailed Printer Settings)**.
7. Настройте/измените параметры.



Доступны следующие элементы настройки.

**A. Имя устройства: (Device Name:)**

Назначение имени устройства.

**B. Расположение: (Location:)**

Назначение имени расположения.

8. Нажмите **Задать (Set)**.

## Инициализация параметров сети

---

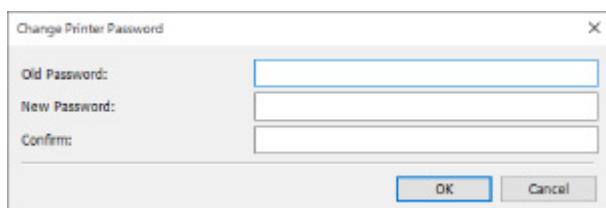
Выполните следующие действия, чтобы инициализировать параметры сети принтера.

1. [Запустите программу IJ Network Device Setup Utility.](#)
2. Проверьте появившееся сообщение и выберите **Да (Yes)**.
3. Выберите **Сетевая настройка принтера** на открывшемся экране.  
Появится список найденных принтеров.
4. Выберите принтер для инициализации параметров.  
Выберите принтер со значением **Доступно (Available)** в параметре **Состояние (Status)**.
5. Выберите **Сброс настроек сети (Reset LAN settings)** в меню **Параметры принтера (Printer Settings)**.  
Появится экран **Подтверждение пароля принтера (Confirm Printer Password)**.  
Дополнительную информацию о пароле см. в разделе **Пароль администратора**.
6. Введите пароль и нажмите **ОК**.
7. В открывшемся окне нажмите **Да (Yes)**.
8. В открывшемся окне нажмите **ОК**.  
Параметры сети принтера инициализированы.

## Изменение пароля администратора

Выполните следующие действия, чтобы изменить пароль администратора.

1. [Запустите программу IJ Network Device Setup Utility.](#)
2. Проверьте появившееся сообщение и выберите **Да (Yes)**.
3. Выберите **Сетевая настройка принтера** на открывшемся экране.  
Появится список найденных принтеров.
4. Выберите принтер, для которого необходимо изменить пароль.  
Выберите принтер со значением **Доступно (Available)** в параметре **Состояние (Status)**.
5. Выберите **Изменить пароль... (Change Password...)** в меню **Параметры принтера (Printer Settings)**.  
Появится экран **Смена пароля принтера (Change Printer Password)**.  
Дополнительную информацию о пароле см. в разделе Пароль администратора.



The image shows a dialog box titled "Change Printer Password" with a close button (X) in the top right corner. It contains three text input fields labeled "Old Password:", "New Password:", and "Confirm:". At the bottom right of the dialog, there are two buttons: "OK" and "Cancel".

6. Введите текущий и новый пароли.
7. Введите новый пароль еще раз в поле **Подтверждение: (Confirm:)**.
8. Нажмите **ОК**.  
Пароль администратора обновлен.

## Настройка критериев поиска принтера/поиск определенного принтера

Можно задать критерии поиска принтера при запуске программы IJ Network Device Setup Utility или обновлении поиска принтера или можно выполнить поиск определенного принтера.

Изменение этих параметров позволит найти принтер, который необходимо использовать, если он не был найден автоматически

### Примечание.

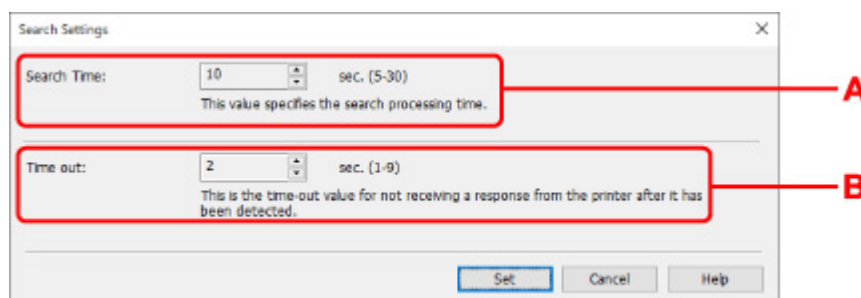
- Если принтер, который необходимо использовать, не найден, его можно найти, указав IP-адрес, маску подсети или шлюз по умолчанию на панели управления и выполнив поиск еще раз.

➔ [Настройка критериев поиска принтера](#)

➔ [Поиск определенного принтера](#)

## Настройка критериев поиска принтера

1. [Запустите программу IJ Network Device Setup Utility.](#)
2. Проверьте появившееся сообщение и выберите **Да (Yes)**.
3. Выберите **Сетевая настройка принтера** на открывшемся экране.  
Появится список найденных принтеров.
4. Выберите пункт **Параметры поиска... (Search Settings...)** в меню **Параметры (Option)**.  
Появится экран **Параметры поиска (Search Settings)**.
5. Введите критерии поиска принтера.



### A. Время поиска: (Search Time:)

Указывает время для поиска принтеров.

### B. Время ожидания: (Time out:)

Указывает время ожидания при отсутствии ответа от принтера.

## »»» Примечание.

- Вероятность нахождения необходимых принтеров более высокая при использовании более высоких значений, однако поиск может занять больше времени.

6. Нажмите **Задать (Set)**.

## Поиск определенного принтера

1. [Запустите программу IJ Network Device Setup Utility.](#)

2. Проверьте появившееся сообщение и выберите **Да (Yes)**.

3. Выберите **Сетевая настройка принтера** на открывшемся экране.

Появится список найденных принтеров.

4. Выберите пункт **Заданный поиск... (Specified Searching...)** в меню **Параметры (Option)**.

Появится экран **Заданный поиск (Specified Searching)**.

5. Выберите элемент и введите значение.

Specified Searching

Select the search method, and then click [Search].  
The results will be displayed in the list.

IPv4 Address

IPv6 Address

Host Name

Search Cancel Help

**A. IPv4-адрес (IPv4 Address)**

Указывает IPv4-адрес принтера, который необходимо найти.

**B. IPv6-адрес (IPv6 Address)**

Указывает IPv6-адрес принтера, который необходимо найти.

**C. Имя узла (Host Name)**

Указывает имя узла принтера, который необходимо найти.

6. Нажмите **Поиск (Search)**.

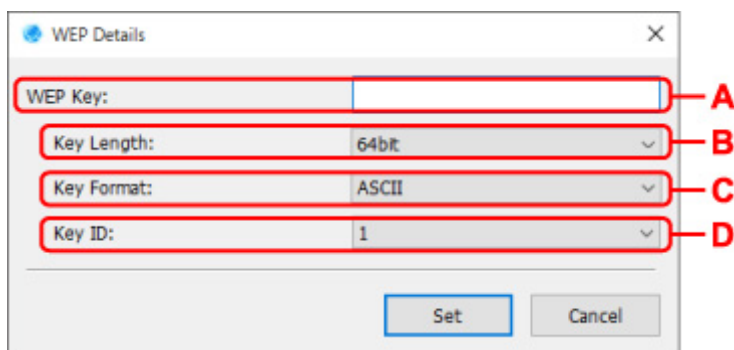


IJ Network Device Setup Utility выполняет поиск по заданным критериям и выводит список найденных принтеров.

## Если отображается экран "Сведения о WEP"

Введите пароль (ключ WEP) в соответствии с методом шифрования маршрутизатора беспроводной сети при изменении маршрутизатора беспроводной сети для подключения к принтеру.

1. Когда появится экран **Сведения о WEP (WEP Details)**, укажите следующие элементы.



### A. Ключ WEP: (WEP Key:)

Введите тот же ключ, что используется для маршрутизатора беспроводной сети.

В зависимости от сочетания длины и формата ключа количество вводимых символов и тип символов могут различаться.

|                             |                         | Длина ключа: (Key Length:) |                  |
|-----------------------------|-------------------------|----------------------------|------------------|
|                             |                         | 64 бита (64bit)            | 128 бит (128bit) |
| Формат ключа: (Key Format:) | ASCII                   | 5 символов                 | 13 символов      |
|                             | Шестнадцатеричный (Hex) | 10 цифр                    | 26 цифр          |

### B. Длина ключа: (Key Length:)

Выберите значение **64 бита (64bit)** или **128 бит (128bit)**.

### C. Формат ключа: (Key Format:)

Выберите значение **ASCII** или **Шестнадцатеричный (Hex)**.

### D. Идентификатор ключа: (Key ID:)

Введите идентификатор ключа (индекс), настроенный для маршрутизатора беспроводной сети.

2. Нажмите **Задать (Set)**.

### »»» Внимание!

- Если принтер не может соединиться с компьютером после того, как тип шифрования принтера был переключен, убедитесь, что типы шифрования компьютера и маршрутизатора беспроводной сети совпадают с типом шифрования принтера.

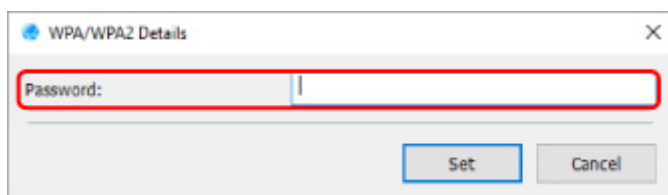
## Если отображается экран "Сведения о WPA/WPA2"

Введите пароль в соответствии с методом шифрования маршрутизатора беспроводной сети при изменении маршрутизатора беспроводной сети для подключения к принтеру.

### 1. Введите пароль при появлении экрана **Сведения о WPA/WPA2 (WPA/WPA2 Details)**.

Введите пароль, заданный для маршрутизатора беспроводной сети. Пароль должен представлять строку из 8–63 буквенно-цифровых символов или 64-значное число в шестнадцатеричной системе счисления.

Если вы не знаете пароль маршрутизатора беспроводной сети, ознакомьтесь с руководством по эксплуатации, которое поставляется с маршрутизатором беспроводной сети, или обратитесь к его производителю.



### 2. Нажмите **Задать (Set)**.

#### »»» **Внимание!**

- Если принтер не может соединиться с компьютером после того, как тип шифрования принтера был переключен, убедитесь, что типы шифрования компьютера и маршрутизатора беспроводной сети совпадают с типом шифрования принтера.

## Проверка состояния сети

---

- Проверка состояния сети Wi-Fi
- Отображение сведений о сети компьютера
- Отображение сведений о сети принтера
- Проверка состояния подключения между принтером и маршрутизатором беспроводной сети
- Проверка разницы в параметрах сети

## Проверка состояния сети Wi-Fi

Выполните следующие действия, чтобы проверить состояние беспроводной сети (уровень сигнала) между принтером и компьютером.

При возникновении проблем с подключением по сети Wi-Fi проверьте состояние сети из этого меню.

1. [Запустите программу IJ Network Device Setup Utility.](#)

2. Проверьте появившееся сообщение и выберите **Да (Yes)**.

3. Выберите **Сетевая настройка принтера** на открывшемся экране.

Появится список найденных принтеров.

4. В списке принтеров выберите принтер для проверки состояния беспроводной сети.

Выберите принтер со значением **Доступно (Available)** в параметре **Состояние (Status)**.

5. Выберите **Проверить состояние беспроводной связи (Check Wireless Communication Status)** в меню **Вид (View)**.

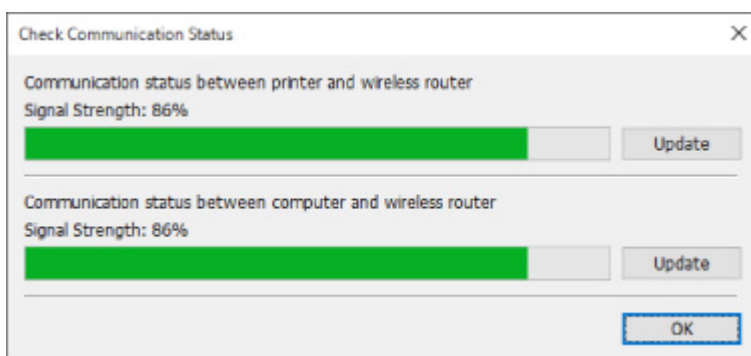
Появится экран **Подтверждение пароля принтера (Confirm Printer Password)**.

Дополнительную информацию о пароле см. в разделе Пароль администратора.

6. Введите пароль и нажмите **ОК**.

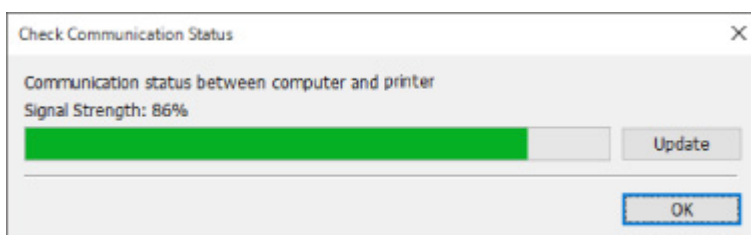
- Если принтер подключен к компьютеру с помощью маршрутизатора беспроводной сети:

Появится следующий экран.



- Если принтер подключен к компьютеру с помощью Wireless Direct:

Появится следующий экран.



При нажатии кнопки **Обновить (Update)** уровень сигнала измеряется повторно.

**7.** Нажмите **ОК**, чтобы закрыть экран.

## Отображение сведений о сети компьютера

Выполните следующие действия, чтобы отобразить сведения о сети компьютера, к которому подключен принтер, выбранный на экране **Canon IJ Network Device Setup Utility**, и на котором установлена программа IJ Network Device Setup Utility.

1. [Запустите программу IJ Network Device Setup Utility.](#)

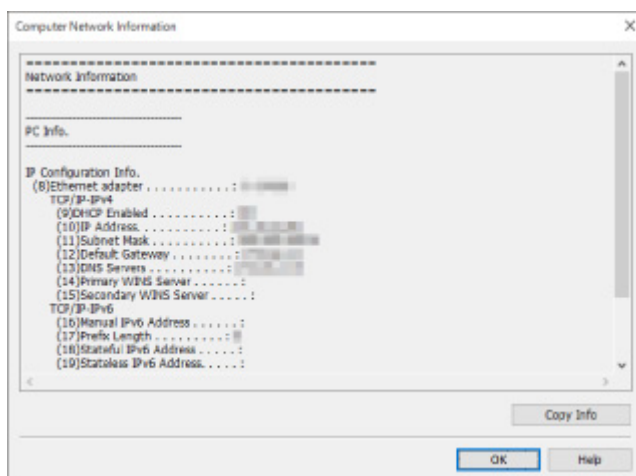
2. Проверьте появившееся сообщение и выберите **Да (Yes)**.

3. Выберите **Сетевая настройка принтера** на открывшемся экране.

Появится список найденных принтеров.

4. Выберите пункт **Сведения о сети компьютера (Computer Network Information)** в меню **Вид (View)**.

Появится следующий экран.



При нажатии кнопки **Копир. информ. (Copy Info)** все сведения о сети копируются в буфер.

5. Нажмите **ОК**, чтобы закрыть экран.

## Отображение сведений о сети принтера

Выполните следующие действия, чтобы отобразить сведения о сети принтера.

1. [Запустите программу IJ Network Device Setup Utility.](#)

2. Проверьте появившееся сообщение и выберите **Да (Yes)**.

3. Выберите **Сетевая настройка принтера** на открывшемся экране.

Появится список найденных принтеров.

4. В списке принтеров выберите принтер, сведения о сети которого необходимо отобразить.

Выберите принтер со значением **Доступно (Available)** в параметре **Состояние (Status)**.

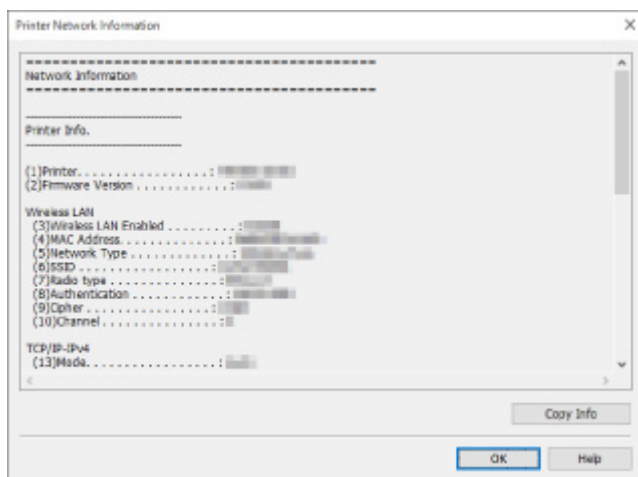
5. Выберите пункт **Сведения о сети принтера (Printer Network Information)** в меню **Вид (View)**.

Появится экран **Подтверждение пароля принтера (Confirm Printer Password)**.

Дополнительную информацию о пароле см. в разделе Пароль администратора.

6. Введите пароль и нажмите **ОК**.

Появится следующий экран.



При нажатии кнопки **Копир. информ. (Copy Info)** все сведения о сети копируются в буфер.

7. Нажмите **ОК**, чтобы закрыть экран.



## Проверка состояния подключения между принтером и маршрутизатором беспроводной сети

Выполните следующие действия для просмотра информации о маршрутизаторе беспроводной сети, обнаруженном принтером.

Выполняет поиск маршрутизаторов беспроводной сети в зоне действия принтера и выводит список найденных маршрутизаторов. Используйте это меню, чтобы проверить правильность расположения принтера.

1. [Запустите программу IJ Network Device Setup Utility.](#)

2. Проверьте появившееся сообщение и выберите **Да (Yes)**.

3. Выберите **Сетевая настройка принтера** на открывшемся экране.

Появится список найденных принтеров.

4. В списке принтеров выберите принтер для проверки состояния подключения между принтером и маршрутизатором беспроводной сети.

Выберите принтер со значением **Доступно (Available)** для параметра **Состояние (Status)** и значением **Wi-Fi** для параметра **Способ подключения (Connection Method)**.

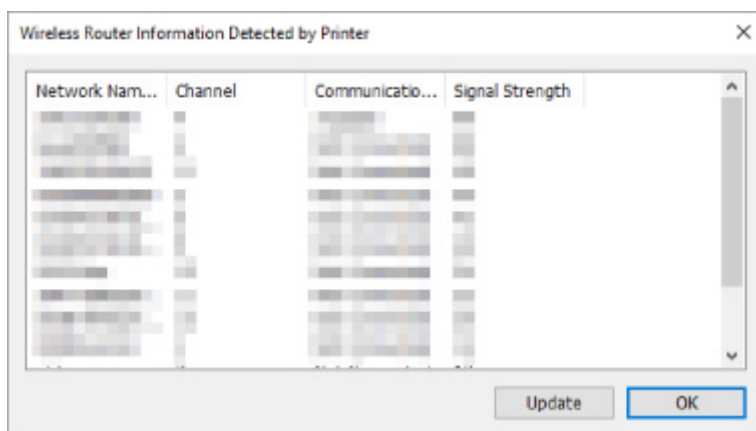
5. Выберите **Состояние подключения принтера к маршрутизатору беспроводной сети (Connection Status of Printer and Wireless Router)** в меню **Вид (View)**.

Появится экран **Подтверждение пароля принтера (Confirm Printer Password)**.

Дополнительную информацию о пароле см. в разделе **Пароль администратора**.

6. Введите пароль и нажмите **ОК**.

Появится следующий экран.



При нажатии кнопки **Обновить (Update)** выполняется повторный поиск маршрутизаторов беспроводной сети.

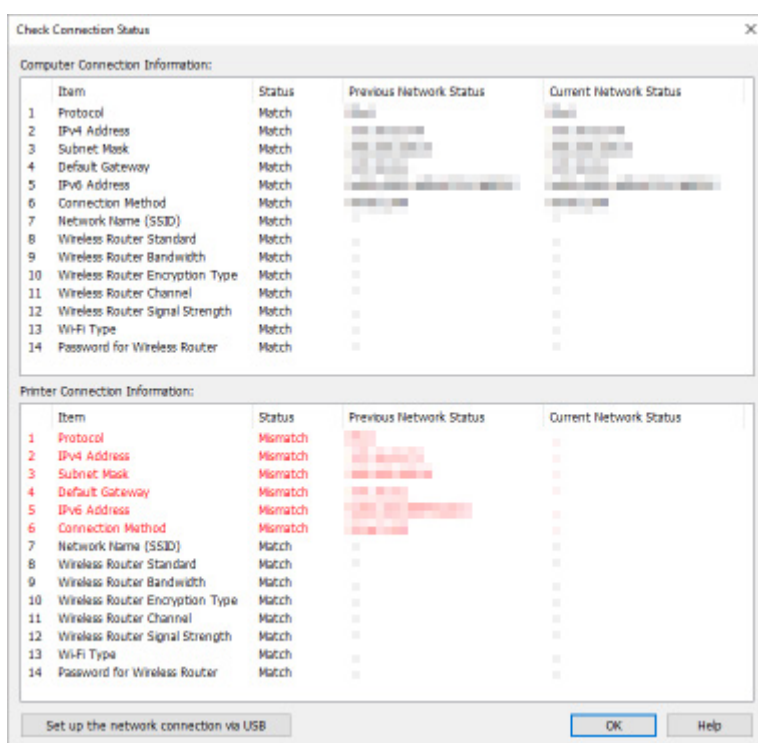
7. Нажмите **OK**, чтобы закрыть экран.

## Проверка разницы в параметрах сети

Если невозможно использовать принтер, который использовался в сети ранее, сравните текущий сетевой статус со статусом, когда использовался принтер, и проверьте разницу.

1. [Запустите программу IJ Network Device Setup Utility.](#)
2. Проверьте появившееся сообщение и выберите **Да (Yes)**.
3. Выберите **Сетевая настройка принтера** на открывшемся экране.  
Появится список найденных принтеров.
4. В списке принтеров выберите принтер со значением **Неизвест. (Unknown)** или **Не задано (Not Set)** в параметре **Состояние (Status)**.
5. Выберите пункт **Проверить состояние подключения (Check Connection Status)** в меню **Вид (View)**.

Появится следующий экран.



Если сетевой статус во время использования принтера отличается от текущего статуса, отобразится значение **Рассогласовать (Mismatch)** в параметре **Состояние (Status)**, а элементы будут отображаться красным цветом. Проверьте красные элементы.

6. Нажмите **OK**, чтобы закрыть экран.

## Настройка параметров сети через USB-подключение

При отображении экрана **Проверить состояние подключения (Check Connection Status)** можно выполнить настройку параметров сети принтера, подключив принтер к компьютеру с помощью USB-кабеля. Выполните указанные ниже действия.

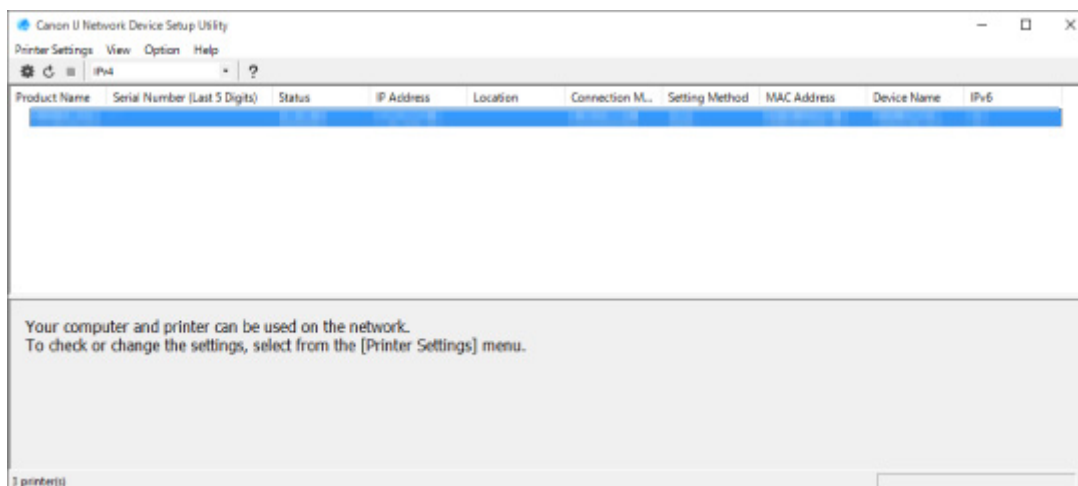
**1. Нажмите Настроить подключение к сети по USB (Set up the network connection via USB).**

Следуйте отображаемым инструкциям, чтобы выполнить настройку подключения принтера к компьютеру с помощью USB-кабеля. Убедитесь в том, что питание принтера включено.

**2. В открывшемся окне нажмите Да (Yes).**

Появится список найденных принтеров.

**3. В списке принтеров выберите принтер, для которого необходимо выполнить настройку.**



Выполните настройку, следуя инструкциям на экране.

## Меню программы IJ Network Device Setup Utility

---

- Меню "Параметры принтера"
- Меню "Вид"
- Меню "Параметры"
- Меню "Справка"

## Меню "Параметры принтера"

Этот раздел содержит описание элементов меню **Параметры принтера (Printer Settings)**.



### A. Параметры сети... (Network Settings...)

Настройка параметров проводной сети или Wi-Fi.

- ➔ [Настройка/изменение параметров подключения по проводной сети \(кабель Ethernet\)](#)
- ➔ [Настройка/изменение параметров Wi-Fi](#)

#### »»» Примечание.

- При нажатии принтера правой кнопкой мыши на экране **Canon IJ Network Device Setup Utility** также отображается этот элемент.

### B. Расширенные настройки принтера... (Detailed Printer Settings...)

Назначение имени устройства и имени расположения принтера.

- ➔ [Назначение сведений о принтере](#)

### C. Сброс настроек сети (Reset LAN settings)

Выполняет инициализацию сетевых параметров принтера.

- ➔ [Инициализация параметров сети](#)

### D. Изменить пароль... (Change Password...)

Изменение пароля, заданного для принтера.

- ➔ [Изменение пароля администратора](#)

### E. Настройка устройства с помощью веб-браузера (Set up device by using web browser)

Проверка сведений о принтере или расширенная настройка параметров на веб-странице.

#### »»» Примечание.

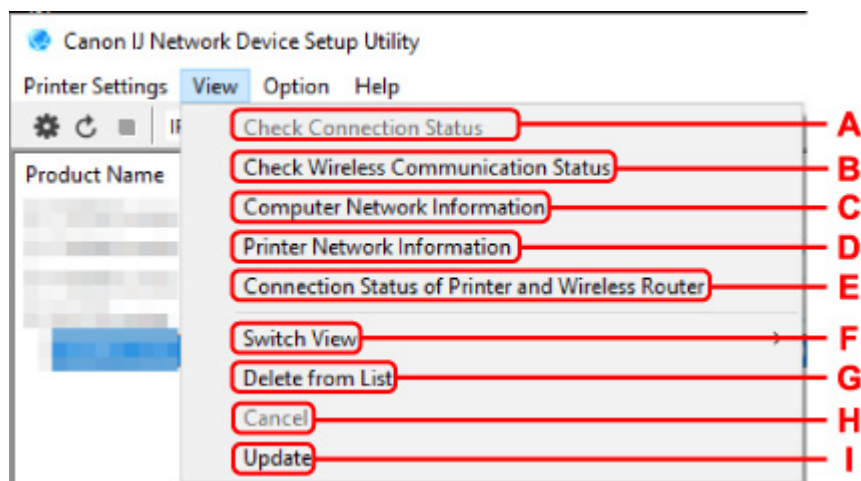
- Эту функцию можно использовать в следующих операционных системах и веб-браузерах.  
Операционная система: Windows 7 SP1 или более поздняя  
Веб-браузер: Internet Explorer 11 или более поздней версии, Google Chrome, Mozilla Firefox
- При нажатии принтера правой кнопкой мыши на экране **Canon IJ Network Device Setup Utility** также отображается этот элемент

### F. Выход (Exit)

Завершение работы программы IJ Network Device Setup Utility.

## Меню "Вид"

Этот раздел содержит описание элементов меню **Вид (View)**.



### A. Проверить состояние подключения (Check Connection Status)

Если невозможно использовать принтер, который использовался в сети ранее, сравните текущий сетевой статус со статусом, когда использовался принтер, и проверьте разницу.

➔ [Проверка разницы в параметрах сети](#)

#### »»» Примечание.

- При нажатии принтера правой кнопкой мыши на экране **Canon IJ Network Device Setup Utility** также отображается этот элемент.

### B. Проверить состояние беспроводной связи (Check Wireless Communication Status)

Проверьте состояние связи Wi-Fi.

➔ [Проверка состояния сети Wi-Fi](#)

#### »»» Примечание.

- При нажатии принтера правой кнопкой мыши на экране **Canon IJ Network Device Setup Utility** также отображается этот элемент.

### C. Сведения о сети компьютера (Computer Network Information)

Проверка сведений о сети компьютера.

➔ [Отображение сведений о сети компьютера](#)

### D. Сведения о сети принтера (Printer Network Information)

Проверка сведений о сети принтера.

➔ [Отображение сведений о сети принтера](#)

### E. Состояние подключения принтера к маршрутизатору беспроводной сети (Connection Status of Printer and Wireless Router)

Выполняется поиск маршрутизаторов беспроводной сети и проверка информации о маршрутизаторе беспроводной сети (канал беспроводной сети, состояние связи и уровень сигнала), обнаруженном принтером.

➔ [Проверка состояния подключения между принтером и маршрутизатором беспроводной сети](#)

#### F. Изменить вид (Switch View)

Переключение списка принтеров между принтерами IPv4 и принтерами IPv6. Для некоторых моделей можно отобразить список принтеров, подключенных по USB.

#### »»» Примечание.

- При нажатии принтера правой кнопкой мыши на экране **Canon IJ Network Device Setup Utility** также отображается этот элемент.

#### G. Удалить из списка (Delete from List)


Удаление выбранного принтера из списка принтеров.

При выборе параметра **Обновить** будет обнаружен удаленный принтер, если он есть в сети.

#### H. Отмена (Cancel)

Отмена поиска принтеров.


#### »»» Примечание.

- Отменить поиск принтеров также можно, нажав значок .

#### I. Обновить (Update)

Повторный поиск принтеров.

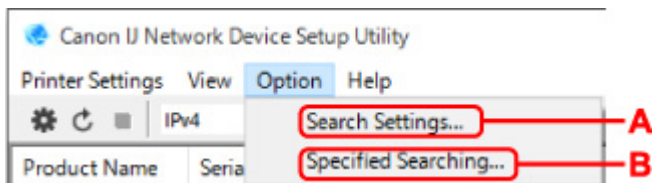
#### »»» Примечание.

- Повторить поиск принтеров также можно, нажав значок .



## Меню "Параметры"

Этот раздел содержит описание элементов меню **Параметры (Option)**.



### A. Параметры поиска... (Search Settings...)

Указывает критерии поиска принтера.

➔ [Настройка критериев поиска принтера](#)

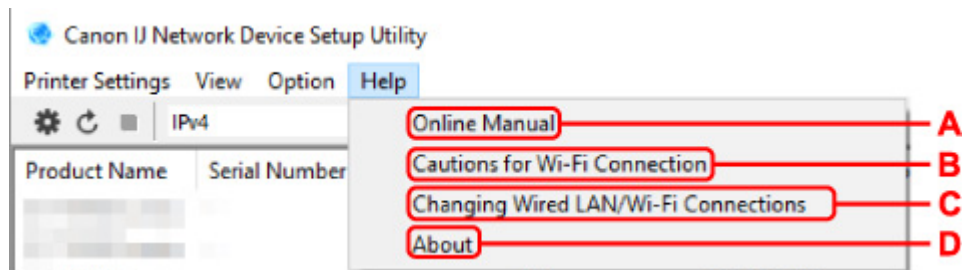
### B. Заданный поиск... (Specified Searching...)

Поиск принтера по IP-адресу или имени узла.

➔ [Поиск определенного принтера](#)

## Меню "Справка"

Этот раздел содержит описание элементов меню **Справка (Help)**.



### A. Онлайн-руководство (Online Manual)

Отображает данное Руководство.

### B. Предупреждения для подключения Wi-Fi (Cautions for Wi-Fi Connection)

Отображение сообщения с предупреждением для подключения по сети Wi-Fi.

### C. Изм.подкл. пров.сет/Wi-Fi (Changing Wired LAN/Wi-Fi Connections)

Отображение сообщения при изменении способа подключения по локальной сети (проводной или беспроводной) для выбранного принтера.

### »»» Примечание.

- Этот элемент отображается как заблокированный при выборе **USB** в раскрывающемся меню на панели инструментов.

### D. О программе (About)

Отображение информации о версии IJ Network Device Setup Utility.

## Список моделей, которые не поддерживают функцию диагностики и исправления

---

Следующие модели не поддерживают функцию "Диагностика и исправление" программы IJ Network Device Setup Utility.

- G4000 series
- PRO-500 series
- PRO-1000 series
- MB2100 series
- MB2700 series
- MB5100 series
- MB5400 series
- iB4000 series
- PRO-520
- PRO-540
- PRO-540S
- PRO-560
- PRO-560S
- PRO-2000
- PRO-4000
- PRO-4000S
- PRO-6000
- PRO-6000S
- TS9000 series
- TS8000 series
- TS6000 series
- TS5000 series
- MG3000 series
- E470 series

## **Другие сведения о сети**

---

- **Технические термины**
- **Ограничения**
- **Брандмауэр (Firewall)**
- **Список устройств, которые могут препятствовать подключению по сети Wi-Fi**

## Технические термины

В данном разделе описываются термины, используемые в руководстве.

- ➔ [A](#)
- ➔ [B](#)
- ➔ [C](#)
- ➔ [D](#)
- ➔ [E](#)
- ➔ [F](#)
- ➔ [H](#)
- ➔ [I](#)
- ➔ [K](#)
- ➔ [L](#)
- ➔ [M](#)
- ➔ [O](#)
- ➔ [P](#)
- ➔ [R](#)
- ➔ [S](#)
- ➔ [T](#)
- ➔ [U](#)
- ➔ [W](#)

### A

- **Компьютер-компьютер (Ad-hoc)**

Настройки клиентского компьютера и принтера, при которых подключение по беспроводной сети выполняется в одноранговом режиме, т.е. все клиенты с одинаковым именем сети (SSID) взаимодействуют напрямую друг с другом. Маршрутизатор беспроводной сети не требуется. Данный принтер не поддерживает передачу данных «компьютер-компьютер».

- **Пароль администратора (Admin Password)**

Пароль администратора в программе IJ Network Device Setup Utility ограничивает доступ пользователей к сети. Пароль необходимо ввести для доступа к принтеру и изменению настроек принтера.

- **AES**

Метод шифрования. Он дополняет сведения для WPA. Это сильный алгоритм шифрования, который использовался в государственных организациях США для обработки информации.

- **Способ проверки подлинности (Authentication Method)**

Способ, который используется маршрутизатором беспроводной сети для проверки подлинности принтера по сети Wi-Fi. Методы являются взаимосовместимыми.

В протоколах WPA/WPA2 используется способ проверки подлинности PSK.

## **B**

- **Bonjour**

Служба, встроенная в Mac OS X, предназначена для автоматического определения совместимых устройств в сети.

## **C**

- **Канал**

Частотный канал для беспроводной связи. В инфраструктурном режиме канал автоматически настраивается на частоту маршрутизатора беспроводной сети. Данный принтер поддерживает каналы 1–13. (Каналы 12 и 13 могут не поддерживаться в зависимости от страны или региона покупки.) Обратите внимание, что количество каналов, которое может быть использовано для сети Wi-Fi, различается в зависимости от региона или страны.

## **D**

- **Шлюз по умолчанию (Default Gateway)**

Ретранслятор для подключения к другой сети, например маршрутизатор или компьютер.

- **Адрес маршрутизатора по умолчанию**

IP-адрес маршрутизатора по умолчанию.

- **Функциональные возможности DHCP-сервера**

Маршрутизатор автоматически присваивает IP-адрес при запуске принтера или компьютера в сети.

- **DHCPv6**

Протокол, который автоматически присваивает необходимые сведения при подключении компьютера к сети. DHCPv6 может использоваться при включенном IPv6.

- **DNS-сервер**

Сервер, который преобразовывает имена устройств в IP-адреса. При вводе IP-адресов вручную укажите адреса и основного, и дополнительного серверов.

## **E**

- **Простое беспроводное соединение (настройка соединения без кабеля)**

Позволяет настраивать параметры маршрутизатора беспроводной сети напрямую с помощью устройства (например, смартфона) без использования маршрутизатора беспроводной сети.

## F

- **Брандмауэр (Firewall)**

Это система, которая предотвращает незаконный доступ к компьютеру в сети. Для этого можно использовать функцию брандмауэра широкополосного маршрутизатора, защитное программное обеспечение, установленное на компьютере, или операционную систему для компьютера.

## H

- **Имя узла**

Имя компьютера или принтера в сети, которое позволяет его легко распознавать. Обычно используются однобайтовые буквенно-числовые символы.

## I

- **IEEE802.11b**

Международный стандарт для сети Wi-Fi с диапазоном частот 2,4 ГГц и пропускной способностью до 11 Мбит/с.

- **IEEE802.11g**

Международный стандарт для сети Wi-Fi с диапазоном частот 2,4 ГГц и пропускной способностью до 54 Мбит/с. Совместим со стандартом 802.11b.

- **IEEE802.11n**

Международный стандарт для сети Wi-Fi с диапазонами частот 2,4 ГГц и 5 ГГц. Скорость передачи зависит от подключаемых устройств, даже при одновременном использовании двух или более антенн или при достижении высокой скорости передачи с помощью нескольких параллельных коммуникационных каналов.

Максимальная скорость передачи 600 Мбит/с достигается при взаимодействии с несколькими компьютерными терминалами или устройствами, расположенными в радиусе одного метра.

Совместим со стандартами 802.11b и 802.11g.

- **Инфраструктура**

Один из способов беспроводного соединения. Установка беспроводного соединения с устройствами (такими как компьютер или принтер) осуществляется с помощью маршрутизатора беспроводной сети.

- **IP-адрес**

Уникальный номер, состоящий из четырех частей, разделенных точками. У любого сетевого устройства, подключенного к Интернету, есть IP-адрес. Пример. 192.168.0.1

IP-адрес, как правило, автоматически присваивается маршрутизатором беспроводной сети или DHCP-сервером маршрутизатора.

- **IPv4/IPv6**

Межсетевые протоколы, используемые в Интернете. Протокол IPv4 работает с 32-битными, а IPv6 — со 128-битными адресами.

## **K**

- **Формат ключа (Key Format)**

Выберите значение **ASCII** или **Шестнадцатеричный (Hex)** в качестве формата ключа WEP. Символы, которые можно использовать для ключа WEP, различаются в зависимости от выбранного формата.

- **ASCII**

Укажите строку из 5 или 13 символов, в которые входят буквенно-цифровые символы и символ подчеркивания «\_». Данный формат зависит от регистра символов.

- **Шестнадцатеричный (Hex)**

Укажите строку из 10 или 26 цифр, которая может содержать шестнадцатеричные цифры (0 – 9, A – F и a – f).

- **Длина ключа (Key Length)**

Длина ключа WEP. Выберите 64 бита или 128 бит. Чем больше длина ключа, тем более сложный ключ WEP можно установить.

## **L**

- **Адрес локального канала**

IP-адрес, созданный автоматически из указанного префикса (сведений о текущей сети: fe80::), и идентификатор интерфейса, созданный из MAC-адреса принтера.

- **Качество связи (Link Quality)**

Состояние подключения между маршрутизатором беспроводной сети и принтером без помех отражает значение от 0 до 100 %.

- **LPR**

Платформено-независимый протокол печати, используемый в сетях TCP/IP. Он не поддерживает двустороннюю связь.

## **M**

- **MAC-адрес (MAC Address)**

Также известен как физический адрес. Уникальный неизменный идентификатор аппаратного обеспечения, который присвоен сетевому устройству производителем. Длина MAC-адреса равна 48 битам, и он записывается как шестнадцатеричный номер, разделенный двоеточиями, например 11:22:33:44:55:66.



## O

- **Состояние выполнения операций (Operation Status)**

Отображает состояние, показывая можно ли использовать принтер.

## P

- **Длина префикса**

Количество битов в сетевой части IP-адреса. Количество битов для IPv4 составляет от 8 до 24 бит и 64 бита для IPv6.

- **Прокси-сервер (Proxy server)**

Сервер, соединяющий подключенный к локальной сети компьютер с Интернетом. Если используется прокси-сервер, укажите его адрес и номер порта.

- **PSK**

Метод шифрования, используемый в протоколах WPA/WPA2.

## R

- **Маршрутизатор**

Ретранслятор для подключения к другой сети.

## S

- **Уровень сигнала (Signal Strength)**

Уровень сигнала, получаемого принтером от маршрутизатора беспроводной сети, отражает значение от 0 до 100 %.

- **Имя сети (SSID)**

Уникальное обозначение сети Wi-Fi. Он часто представляется как имя сети или имя маршрутизатора беспроводной сети.

Имя сети (SSID) используется, чтобы отличить одну сеть Wi-Fi от другой во избежание непредусмотренного использования.

Для принтера и всех клиентов сети Wi-Fi должно использоваться одно и то же имя сети (SSID), чтобы они могли взаимодействовать друг с другом. Имя сети (SSID) может содержать до 32 буквенно-цифровых символов. SSID может также называться по имени сети.

- **Скрытность (Stealth)**

В скрытом режиме имя сети (SSID) маршрутизатора беспроводной сети не отображается для его сокрытия. Чтобы его обнаружить, клиент должен указать имя сети (SSID), заданное для маршрутизатора беспроводной сети.

- **Адрес с сохранением**

IPv6-адрес, полученный от DHCP-сервера с помощью DHCPv6.

- **Адрес без сохранения**

Временный IPv6-адрес, созданный автоматически с помощью префикса, включенного в объявление маршрутизатора и MAC-адрес. IPv6-адрес создается в среде, в которой отсутствует DHCP-сервер.

- **Маска подсети**

IP-адрес состоит из двух компонентов — сетевого адреса и адреса узла. Маска подсети используется для определения адреса маски подсети на основе IP-адреса. Маска подсети, как правило, автоматически присваивается маршрутизатором беспроводной сети или DHCP-сервером маршрутизатора.

Пример.

IP-адрес: 192.168.127.123

Маска подсети: 255.255.255.0

Адрес маски подсети: 192.168.127.0

## T

- **TCP/IP**

Набор протоколов передачи данных, используемый для подключения хостов в Интернете или локальной сети. Данный протокол позволяет разным терминалам обмениваться друг с другом информацией.

- **TKIP**

Протокол шифрования, используемый в протоколах WPA/WPA2.

## U

- **USB**

Последовательный интерфейс, разработанный для возможности замены устройств непосредственно во время работы, например подключать и отключать их без выключения питания.

## W

- **WCN (Windows Connect Now)**

Пользователи системы Windows Vista или более поздней версии системы могут получить сведения о настройках непосредственно через беспроводную сеть (WCN-NET).

- **WEP/Ключ WEP**

Метод шифрования, используемый протоколом IEEE 802.11. Общий ключ защиты, используемый для шифрования данных, передаваемых по беспроводной сети. Данный принтер поддерживает длину ключа 64 бита или 128 бит, ключ в формате кода ASCII или шестнадцатеричном формате и номер ключа 1–4.

- **Wi-Fi**

Международная ассоциация, которая сертифицирует совместимость продуктов Wi-Fi на основе стандарта IEEE 802.11.

Данный принтер удовлетворяет стандартам Wi-Fi.

- **Беспроводное прямое подключение**

Принтер используется в качестве беспроводного маршрутизатора, который позволяет установить беспроводное соединение с такими внешними устройствами, как компьютеры, смартфоны или планшеты, даже при отсутствии маршрутизатора беспроводной сети. В режиме Wireless Direct к принтеру можно подключить до 5 внешних устройств.

- **Беспроводная сеть**

Сеть, в которой вместо проводов для соединения, используется беспроводная технология, например Wi-Fi.

- **Маршрутизатор беспроводной сети (Wireless Router)**

Беспроводной приемопередатчик или базовая станция, которая принимает информацию от беспроводных клиентов/принтера и передает ее. Необходима в инфраструктурной сети.

- **WPA**

Инфраструктура защиты, представленная ассоциацией Wi-Fi в октябре 2002 года. Защита лучше, чем при WEP.

- Проверка подлинности (Authentication)

В протоколе WPA определены указанные ниже способы проверки подлинности: PSK, который может использоваться без сервера проверки подлинности, и WPA-802.1x, который требует наличия сервера проверки подлинности.

Данный принтер поддерживает WPA-PSK.

- Кодовая фраза

Данный зашифрованный ключ используется при проверке подлинности WPA-PSK.

Пароль должен представлять строку из 8–63 буквенно-цифровых символов или 64-значное число в шестнадцатеричной системе счисления.

- **WPA2**

Инфраструктура защиты, представленная ассоциацией Wi-Fi в сентябре 2004 года, как более поздняя версия WPA. Обеспечивает более сильный механизм шифрования с помощью улучшенного стандарта шифрования (AES).

- Проверка подлинности (Authentication)

В протоколе WPA2 определены указанные ниже способы проверки подлинности: PSK, который может использоваться без сервера проверки подлинности, и WPA2-802.1x, который требует наличия сервера проверки подлинности.

Данный принтер поддерживает WPA2-PSK.

- Кодовая фраза

Данный зашифрованный ключ используется при проверке подлинности WPA2-PSK.

Пароль должен представлять строку из 8–63 буквенно-цифровых символов или 64-значное число в шестнадцатеричной системе счисления.

- **WPS (Wi-Fi Protected Setup)**

WPS — это стандарт для простой и защищенной установки беспроводной сети.

Существуют два основных метода настройки с защитой Wi-Fi Protected Setup:

Вход по PIN-коду: обязательный метод настройки для всех WPS-устройств

Настройка нажатием кнопки (Push button configuration — PBC): фактическое нажатие аппаратной кнопки или виртуальное нажатие кнопки в программном обеспечении.

## Ограничения

---

Из соображений безопасности при использовании принтера по сети Wi-Fi настоятельно рекомендуется выполнить настройки безопасности для сети Wi-Fi с помощью WPA/WPA2. Обмен данными в беспроводной сети с устройством, не поддерживающим стандарт Wi-Fi, не может быть гарантирован.

Соединение с большим количеством компьютеров может повлиять на производительность принтера, например на скорость печати.

При использовании принтера с Wireless Direct выполнение следующих настроек невозможно:

- Указание IP-адреса вручную
- Включение/выключение IPv6

## Брандмауэр (Firewall)

Брандмауэр — это функция защитного программного обеспечения, установленного на компьютер, или операционной системы компьютера, кроме того, это система, разработанная для предотвращения несанкционированному доступу к сети.

### Предосторожности при включенной функции брандмауэра

- Функция брандмауэра может ограничивать передачу данных между принтером и компьютером. Это может препятствовать настройке принтера и обмену данными.
- Во время настройки принтера может появиться запрос на включение или выключение передачи данных — это зависит от функции брандмауэра защитного программного обеспечения или операционной системы. В таком случае включите передачу данных.
- При использовании программы IJ Network Device Setup Utility может появиться запрос на включение или выключение передачи данных — это зависит от функции брандмауэра защитного программного обеспечения. В таком случае включите передачу данных.
- Если не удается настроить принтер, временно выключите функцию брандмауэра защитного программного обеспечения или операционной системы.

#### »»» Внимание!

- При отключении брандмауэра отсоедините свою сеть от сети Интернет.

- Некоторые приложения (например, программное обеспечение настройки сети) отменяют параметры брандмауэра. Заранее проверьте параметры приложения.
- Если для используемого принтера установлено значение **Получить IP-адрес автоматически (Get IP address automatically)**, IP-адрес будет изменяться при каждом подключении принтера к сети. Это может препятствовать настройке принтера и обмену данными. Это зависит от параметров брандмауэра. В этом случае измените параметры брандмауэра или назначьте фиксированный IP-адрес для принтера. IP-адрес можно назначить с помощью программы IJ Network Device Setup Utility.

- ➔ [Настройка/изменение параметров подключения по проводной сети \(кабель Ethernet\)](#)
- ➔ [Настройка/изменение параметров Wi-Fi](#)

Назначая принтеру фиксированный IP-адрес, необходимо указать IP-адрес, с которым компьютер может обмениваться данными.

#### »»» Примечание.

- Для получения сведений о параметрах брандмауэра операционной системы или защитного программного обеспечения см. руководство к компьютеру или программному обеспечению либо обратитесь к производителю.

## Список устройств, которые могут препятствовать подключению по сети Wi-Fi

---

При использовании принтера по сети Wi-Fi следующие устройства вблизи принтера или маршрутизатора беспроводной сети могут вызвать электромагнитные помехи и нарушить соединение между принтером и маршрутизатором беспроводной сети. Электромагнитные помехи могут привести к замедлению отправки заданий печати или снижению скорости печати.

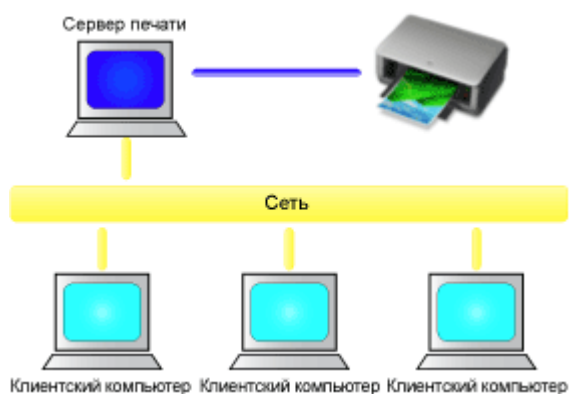
- Микроволновая печь
- Радионяня
- Беспроводная мышь
- Беспроводная клавиатура
- Беспроводные наушники/гарнитура
- Беспроводная камера (например, камера видеонаблюдения)

Рекомендуем принимать следующие меры во избежание электромагнитных помех.

- Устанавливать перечисленные выше устройства как можно дальше от принтера и маршрутизатора беспроводной сети.
- Временно отключать устройства и прекращать их использование.

## Общий доступ к принтеру по сети (Windows)

Если компьютеры используются в сетевой среде, документы можно печатать с нескольких компьютеров с общим доступом к одному принтеру.



- [Настройка общего принтера](#)

В этом разделе описывается порядок настройки сервера печати и клиента.

### »»» Примечание.

- Версии операционной системы Windows на компьютерах, подключенных к сети, необязательно должны быть одинаковыми.

## Связанные разделы

- ➔ [Ограничения на общий доступ к принтеру](#)



## Настройка общего принтера

На сервере печати настройте общий доступ драйвера принтера. Затем из клиента настройте соединение с сервером печати.

1. [Установите драйвер принтера](#) в системе сервера печати

2. Выберите параметры, описанные ниже:

- Если используется операционная система Windows 10 или Windows Server 2016, выберите меню **Пуск (Start) -> Система Windows (Windows System) -> Панель управления (Control Panel) -> Оборудование и звук (Hardware and Sound) (Оборудование (Hardware)) -> Устройства и принтеры (Devices and Printers)**.  
Отобразится окно **Устройства и принтеры (Devices and Printers)**.
- Если используется операционная система Windows 8.1, Windows Server 2012 R2 или Windows Server 2012, на боковой панели рабочего стола выберите **Параметры (Settings) -> Панель управления (Control Panel) -> Оборудование и звук (Hardware and Sound) (Оборудование (Hardware)) -> Устройства и принтеры (Devices and Printers)**.  
Отобразится окно **Устройства и принтеры (Devices and Printers)**.
- В Windows 7 или Windows Server 2008 R2 выберите меню **Пуск (Start) -> Панель управления (Control Panel) -> Оборудование и звук (Hardware and Sound) (Оборудование (Hardware)) -> Устройства и принтеры (Devices and Printers)**.  
Отобразится окно **Устройства и принтеры (Devices and Printers)**.

3. Щелкните значок с названием модели принтера, к которому нужно обеспечить общий доступ.

Нажмите клавишу Alt и в отобразившемся меню **Файл (File)** выберите **Свойства принтера (Printer properties) -> вкладка Доступ (Sharing)**.

### »»» Внимание!

- При запуске программного обеспечения и выполнении установки или удаления может появиться диалоговое окно с подтверждением или предупреждением.  
Данное диалоговое окно отображается, когда для выполнения задачи необходимы права администратора.  
Если выполнен вход в систему с учетной записью администратора, для продолжения выберите пункт **Да (Yes) (Продолжить (Continue))** или **Разрешить (Allow)**.  
Некоторые приложения для продолжения требуют входа с учетной записью администратора. В таких случаях, если вы вошли в систему, используя учетную запись с ограниченными правами, переключитесь на учетную запись администратора и начните процедуру сначала.

4. Установка общего доступа.

На вкладке **Общий доступ (Sharing)** установите флажок (или выберите) **Общий доступ к данному принтеру (Share this printer)**, при необходимости задайте общее имя, затем щелкните **ОК (OK)**.

5. Если сервер печати и клиент обладают разными архитектурами (32–разрядной или 64-разрядной), установите дополнительный драйвер

1. Откройте окно Устройства и принтеры (Devices and Printers), Принтеры (Printers) или Принтеры и факсы (Printers and Faxes).
2. Выберите значок принтера, нажмите Свойства сервера печати (Print server properties) и выберите вкладку Драйверы (Drivers).
3. Щелкните Добавить... (Add...).
4. Когда отобразится окно Мастер добавления драйвера принтера (Add Printer Driver Wizard), щелкните Далее (Next).
5. Если сервер печати обладает 32-разрядной архитектурой, выберите x64. Если сервер печати обладает 64-разрядной архитектурой, выберите x86. Затем щелкните кнопку Далее (Next).
6. Щелкните Установить с диска... (Have Disk...).
7. В окне Установка с диска (Install From Disk) откройте папку "Driver" (Драйвер) загруженного драйвера принтера, укажите файл "inf" и щелкните ОК (OK).

»»» **Примечание.**

- Если сервер печати является 32-разрядным, укажите "xxxxxxx3.INF". Если он является 64-разрядным, укажите "xxxxxxx6.INF".

8. Выберите принтер и щелкните Далее (Next).

»»» **Примечание.**

- Если отображается сообщение об ошибке, выберите другой принтер.

9. Щелкните кнопку Готово (Finish)

Настройка сервера печати завершена. После этого настройте системы-клиенты.

6. На клиенте откройте Проводник и дважды щелкните значок принтера, к которому будет открыт общий доступ

7. Следуйте инструкциям в окне и установите драйвер принтера

Настройка системы-клиента завершена.

Даже если настройка выполняется на разных клиентах, следуйте одинаковым действиям 6 и 7.

## Ограничения на общий доступ к принтеру

Эти ограничения действуют в том случае, если принтер используется в компьютерной сети. Проверьте, какие ограничения относятся к используемой вами конфигурации.

### Ограничение на настройку общего доступа к принтеру

- Если при установке драйвера из меню **Добавить принтер (Add Printer)** запрашивается файл "ntprint.inf", укажите файл следующим образом:
  1. Запустите Проводник на сервере печати и на клиенте с отличающейся архитектурой, вставьте указанный ниже путь в адресную строку и нажмите клавишу Enter на клавиатуре:  
%windir%\system32\driverstore\
  2. Щелкните правой кнопкой мыши папку **FileRepository** и выберите **Свойства (Properties)**.
  3. На вкладке **Общий доступ (Sharing)** щелкните **Открыть общий доступ (Share)**.
  4. В отобразившемся окне сообщения на сервере печати укажите файл "ntprint.inf\_xxxxxxx" в папке, к которой был открыт общий доступ в действии 3, и щелкните **ОК (OK)**.  
При наличии нескольких копий выберите файл с самой новой датой и временем обновления.

### Ограничения на общий доступ к принтеру и его использование

- Может отображаться сообщение о завершении печати. Для отключения отображения этого сообщения выполните описанные ниже действия.
  - Если используется операционная система Windows 10, Windows 8.1, Windows Server 2016, Windows Server 2012 R2 или Windows Server 2012:

В окне **Устройства и принтеры (Devices and Printers)** в клиентской системе выберите принтер из списка **Принтеры (Printers)**, а затем **Свойства сервера печати (Print server properties)** на панели команд.

Снимите флажок **Показывать уведомления сетевых принтеров (Show informational notifications for network printers)** на вкладке **Дополнительно (Advanced)** и перезагрузите компьютер.
  - Если используется операционная система Windows 7 или Windows Server 2008 R2:

В окне **Устройства и принтеры (Devices and Printers)** в клиентской системе выберите принтер из списка **Принтеры и факсы (Printers and Faxes)**, а затем щелкните элемент **Свойства сервера печати (Print server properties)** на панели команд.

Снимите флажок **Показывать уведомления сетевых принтеров (Show informational notifications for network printers)** на вкладке **Дополнительно (Advanced)** и перезагрузите компьютер.
- Функция двустороннего обмена данными отключена и правильные сведения о состоянии принтера могут быть недоступны.

Если пользователь на клиенте откроет окно свойств драйвера принтера и нажмет кнопку **ОК (OK)** при снятом флажке **Разрешить двусторонний обмен данными (Enable bidirectional support)** на вкладке **Порты (Ports)**, функция двустороннего обмена данными на сервере печати также будет отключена.

В этом случае установите флажок **Разрешить двусторонний обмен данными (Enable bidirectional support)** как на сервере печати, так и на системе-клиенте.

- При печати с клиентской системы следующие функции недоступны для использования.
  - Функции **Free Layout** и **Правка с пом. PosterArtist (Edit Using PosterArtist)** в разделе **Макет страницы (Page Layout)** на вкладке **Макет (Layout)**
  - Функцию Canon imagePROGRAF Preview

- Когда функции на вкладке **Настройки устройства (Device Settings)** не могут быть настроены должным образом на клиентской системе, они могут быть недоступны для выбора. В этом случае измените параметры на сервере печати.

При изменении параметров на сервере печати необходимо удалить значок общего принтера на клиентской системе и затем повторно определить параметры общего доступа для клиентской системы.

- Если на сервере печати и на клиенте установлен один и тот же драйвер, значок сетевого принтера можно создать автоматически.
- Если при печати документа на общем принтере с клиента возникла ошибка, сообщение об ошибке монитора состояния Canon IJ отображается и на клиенте, и сервере печати. Если документ напечатан нормально, монитор состояния Canon IJ отобразится только на клиенте.

## Подключение смартфона/планшета к принтеру по Wi-Fi

- Чтобы подключить смартфон или планшет к принтеру через маршрутизатор беспроводной сети:

⇒ [Подключение смартфона/планшета к принтеру через маршрутизатор беспроводной сети](#)



- Чтобы подключить смартфон или планшет к принтеру без маршрутизатора беспроводной сети:

⇒ [Подключение смартфона/планшета к принтеру напрямую \(Беспроводное прямое подключение\)](#)



## Подключение смартфона/планшета к принтеру через маршрутизатор беспроводной сети

Подключить устройства (например, смартфон или планшет) к принтеру можно одним из двух методов, приведенных ниже.

- Соединение Wi-Fi (соединение устройства через маршрутизатор беспроводной сети)
- Беспроводное прямое подключение (подключение устройств без использования маршрутизатора беспроводной сети)

В этом разделе описывается соединение Wi-Fi через маршрутизатор беспроводной сети.

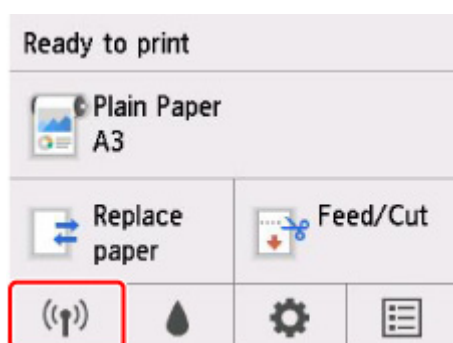
Выполните следующие инструкции, чтобы подключиться через маршрутизатор беспроводной сети.

1. [Убедитесь, что соединение Wi-Fi принтера включено](#)
2. [Подключите смартфоны и планшеты к принтеру](#)

### »»» Внимание!

- Проверьте ограничения использования и измените настройки сети в принтере.
  - ➔ Ограничения
- Для изменения некоторых параметров необходим пароль администратора, если он применяется к изменению параметров с помощью панели управления.

### Убедитесь, что соединение Wi-Fi принтера включено



Если на экране НАЧАЛО отображается другой значок сети, выполните следующие действия для включения соединения Wi-Fi.

1. На экране НАЧАЛО коснитесь значка **Сеть (Network)**.
  - ➔ [Операции в меню](#)
2. Коснитесь **Wi-Fi**.
3. Коснитесь **Параметры (Settings)**.
4. Коснитесь **Включить/выключить Wi-Fi (Enable/disable Wi-Fi)**.
5. Коснитесь **Включить (Enable)**.

Сеть Wi-Fi принтера включена, и вы можете подключиться к сети Wi-Fi, к которой вы подключались ранее.

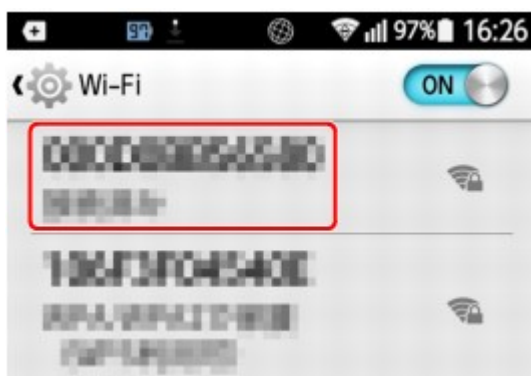
## Подключение смартфонов и планшетов к принтеру

➔ [Для устройств Android](#)

➔ [Для устройств iOS](#)

### Для устройств Android

1. Откройте меню "Параметры" на вашем устройстве.
2. Включите "Wi-Fi".
3. Выберите SSID беспроводного маршрутизатора из списка обнаруженных устройств.



4. Введите пароль маршрутизатора беспроводной сети.  
Ваше устройство подключено к принтеру.
5. Запустите печать из приложения.

### Для устройств iOS

1. Откройте меню "Параметры" на вашем устройстве.
2. Включите "Wi-Fi".
3. Выберите SSID беспроводного маршрутизатора из списка обнаруженных устройств.



4. Введите пароль маршрутизатора беспроводной сети.  
Ваше устройство подключено к принтеру.
5. Запустите печать из приложения.



## Настройки для улучшения качества печати

---

### ➤ Регулировка печатающей головки

- Регулировка печатающей головки
- Устранение неполадок, связанных со стиранием бумаги и смазанностью изображений

### ➤ Настройка величины подачи

- Настройка величины подачи
- Настройка мощности всасывания

## **Регулировка печатающей головки**

---

- **Регулировка печатающей головки**
- **Устранение неполадок, связанных со стиранием бумаги и смазанностью изображений**

## Регулировка печатающей головки

Если при печати документов возникли перечисленные ниже проблемы, попробуйте отрегулировать печатающую головку.

- **Тусклая печать или появление полос различных цветов**

Выберите **Печать образца провер. сопел (Print nozzle check pattern)** в меню на сенсорном экране, чтобы выполнить проверку засорения сопел печатающей головки.

➔ [Проверка засорения сопла](#)

- **Искривление вертикальных линий или ненастроенные цвета при печати**

Если вертикальные линии искривлены, выберите **Регулировка угла печ. головки (Print head angle adjustment)** в меню на сенсорном экране, чтобы отрегулировать угол печатающей головки.

Всегда регулируйте угол печатающей головки после замены печатающей головки.

Отрегулируйте положение печатающей головки после выполнения операции **Регулировка угла печ. головки (Print head angle adjustment)**.

➔ [Выравнивание кривых линий](#)

Если напечатанные вертикальные линии искривлены или цвета смещены, выберите **Выравнивание печат. головок (Print head alignment)** в меню на сенсорном экране, чтобы отрегулировать положение печатающей головки.

Сначала выберите **Автоматическое (стандартное) (Auto (standard))** или **Выравнивание печат. головок (Print head alignment)**. Если результат печати не улучшился, выберите **Автоматическое (точное) (Auto (fine))** или **Вручную (Manual)**.

➔ [Автоматическая настройка выравнивания линий и коррекции цветов](#)

➔ [Ручная настройка выравнивания линий и коррекции цветов](#)

- **Если бумага трется о печатающую головку или изображение имеет размытые края**

Если настроить параметр **Толщина бумаги (выс. головки) (Paper Thickness (Head Height))** в меню на сенсорном экране и изменить высоту печатающей головки, ситуация может улучшиться.

➔ [Устранение неполадок, связанных со стиранием бумаги и смазанностью изображений](#)

## Выравнивание кривых линий

Если вертикальные линии искривлены, выберите **Регулировка угла печ. головки (Print head angle adjustment)**, чтобы отрегулировать угол печатающей головки. При выполнении процедуры **Регулировка угла печ. головки (Print head angle adjustment)** необходимо проверить пробный образец и отрегулировать угол с помощью рычага регулировки угла.

Всегда регулируйте угол печатающей головки после замены печатающей головки.

### »»» Внимание!

- Поскольку результаты регулировки зависят от типа используемой для регулировки бумаги, используйте тот же тип бумаги, что и для печати.
- При использовании листов бумаги не перемещайте спусковой рычаг, пока не появятся инструкции (руководство) по извлечению бумаги.

Перемещение спускового рычага во время печати или выполнения действий по обслуживанию может привести к прекращению работы принтера.

### Бумага, которую необходимо подготовить

#### При использовании рулонов

Неиспользованный рулон шириной не менее 254,0 мм (10,00 дюймов)

#### При использовании листов

Один лист неиспользованной бумаги размера не менее A4/Letter

Выполните настройку описанным ниже способом.

#### 1. Загрузите бумагу.

- ➔ [Загрузка рулонов в держатель рулона](#)
- ➔ [Загрузка рулонов в принтер](#)
- ➔ [Загрузка листов в принтер](#)

### »»» Внимание!

- Всегда следите за тем, чтобы загруженная бумага соответствовала типу бумаги, заданному в параметрах принтера. Если загруженная бумага не соответствует параметрам, настройка будет выполнена некорректно.



#### 2. На экране НАЧАЛО коснитесь (Настройка) > **Обслуживание (Maintenance)**.

- ➔ [Сенсорный экран](#)

Откроется экран **Обслуживание (Maintenance)**.

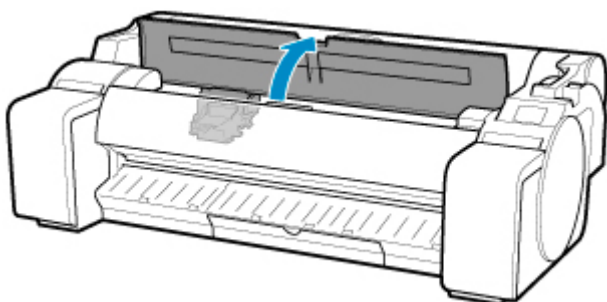
#### 3. Коснитесь **Регулировка угла печ. головки (Print head angle adjustment)**.

Откроется сообщение с подтверждением.

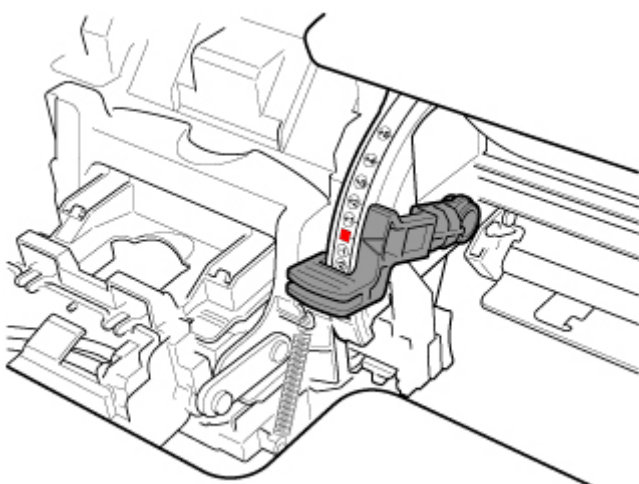
#### 4. Коснитесь **Да (Yes)**.

Каретка сместится, на сенсорном экране появятся инструкции по регулировке угла печатающей головки.

**5. Откройте верхнюю крышку.**



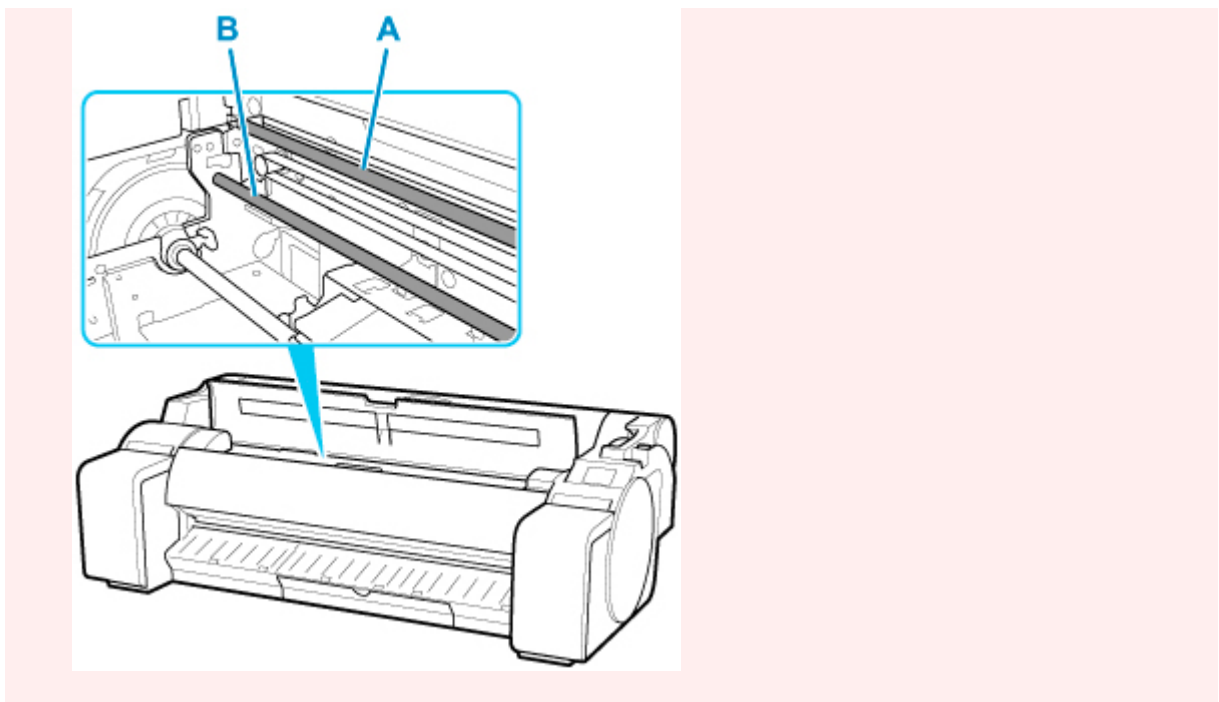
**6. Совместите рычаг регулировки угла с красным квадратом и закройте верхнюю крышку.**



Будет напечатан пробный образец для настройки.

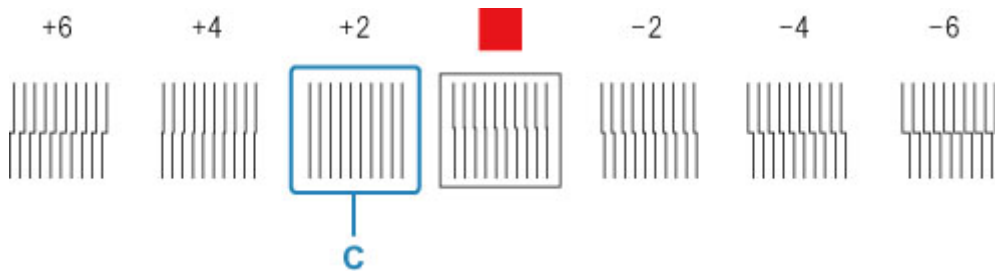
**»»» Внимание!**

- Не прикасайтесь к линейной шкале (А) или валу каретки (В). Прикосновение к ним может привести к неисправности.

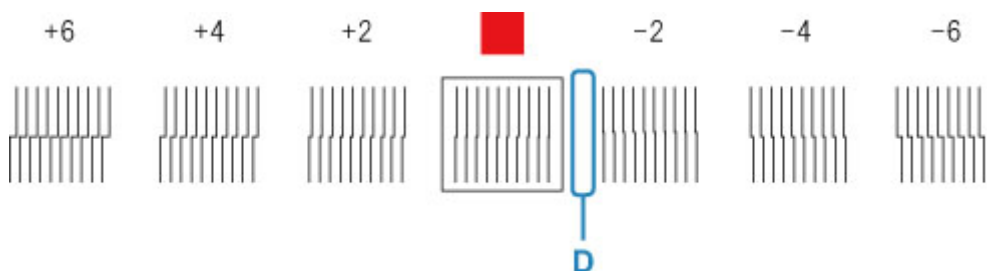


7. Проверьте пробный образец для выравнивания. Выберите образец с самыми прямыми линиями.

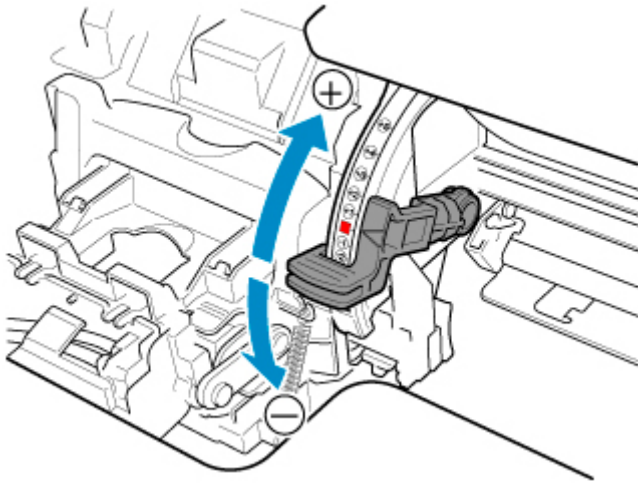
Пример 1: Выберите "+2" в шаблоне (C).



Пример 2: Переместите рычаг регулировки угла в положение между числами или между числом и квадратом (D) двух пар линий, которые являются наименее искривленными. В этом случае выберите -1.

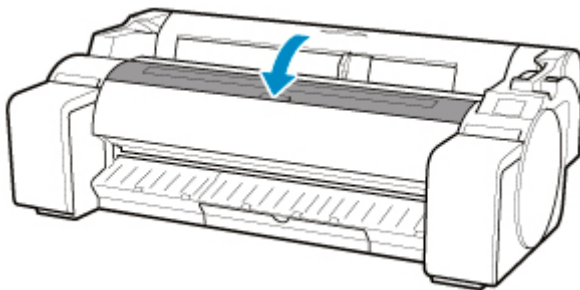


8. Откройте верхнюю крышку и переместите рычаг регулировки угла к числу (или квадрату) с самыми прямыми линиями.



**9. Закройте верхнюю крышку.**

Печатающая головка выровнена, регулировка завершена.



**»»» Примечание.**

- Если проблема искривленных линий или смещения цвета не была исправлена после настройки, выполните **Регулировка угла печ. головки (Print head angle adjustment)** и переместите рычаг регулировки угла в переднюю или заднюю часть последней позиции. Затем снова выполните **Выравнивание печат. головок (Print head alignment)**.

## Автоматическая настройка выравнивания линий и коррекции цветов

Если напечатанные вертикальные линии искривлены или цвета смещены, выполните **Выравнивание печат. головок (Print head alignment)** и отрегулируйте положение печатающей головки.

Выберите режим **Автоматическое (стандартное) (Auto (standard))** или **Автоматическое (точное) (Auto (fine))** для автоматического выравнивания печатающей головки.

Если искривление или смещение цветов незначительное, проблему можно исправить в режиме **Автоматическое (стандартное) (Auto (standard))**. Если ситуация не улучшилась, выполните выравнивание в режиме **Автоматическое (точное) (Auto (fine))** или **Вручную (Manual)**.

➔ [Ручная настройка выравнивания линий и коррекции цветов](#)

При выполнении выравнивания в режиме **Автоматическое (стандартное) (Auto (standard))** или **Автоматическое (точное) (Auto (fine))** будет напечатан пробный образец, и положение печатающей головки будет автоматически изменено по результатам.



### »»» Внимание!

- Если проблема искривленных линий остается заметной или если другие проблемы, как, например, смещение цвета, не исправляются после выполнения **Выравнивание печат. головок (Print head alignment)**, выполните **Регулировка угла печ. головки (Print head angle adjustment)**, а затем снова выполните **Выравнивание печат. головок (Print head alignment)**.

➔ [Выравнивание кривых линий](#)

- Поскольку результаты регулировки зависят от типа используемой для регулировки бумаги, используйте тот же тип бумаги, что и для печати.
- Эта функция недоступна при использовании копировальной бумаги, полупрозрачной матовой пленки или прозрачной пленки.
- При использовании листов бумаги не перемещайте спусковой рычаг, пока не появятся инструкции (руководство) по извлечению бумаги.

Перемещение спускового рычага во время печати или выполнения действий по обслуживанию может привести к прекращению работы принтера.

### »»» Примечание.

- После замены печатающей головки выполните **Выравнивание печат. головок (Print head alignment)**. Если для параметра **Печать схемы с новой головкой (Print pattern after new head)** установлено значение **ВКЛ (ON)**, выравнивание положения печатающей головки автоматически выполняется после ее замены.
- Для изменения типа бумаги или улучшения качества границ цвета выполните выравнивание в режиме **Автоматическое (стандартное) (Auto (standard))**.



- Для повышения четкости и при замене печатающей головки выполните выравнивание в режиме **Автоматическое (точное) (Auto (fine))**, чтобы настроить положение между соплами и цветами. Для высокого качества печати рекомендуется выполнить выравнивание в режиме **Автоматическое (точное) (Auto (fine))**.
- Если выравнивание невозможно на специальном носителе, используйте другой тип бумаги или выполните выравнивание **Вручную (Manual)**.
  - ➔ [Ручная настройка выравнивания линий и коррекции цветов](#)

## Бумага, которую необходимо подготовить

### При использовании рулонов

Неиспользованный рулон шириной не менее 254,0 мм (10,00 дюймов)

### При использовании листов

**Автоматическое (стандартное) (Auto (standard))**: Три листа неиспользованной бумаги формата A4/Letter или больше (или один лист при использовании бумаги формата A2 или больше)

**Автоматическое (точное) (Auto (fine))**: Пять листов неиспользованной бумаги формата A4/Letter или больше (или один лист при использовании бумаги формата A2 или больше)

Выполните настройку описанным ниже способом.

#### 1. Загрузите бумагу.

- ➔ [Загрузка рулонов в держатель рулона](#)
- ➔ [Загрузка рулонов в принтер](#)
- ➔ [Загрузка листов в принтер](#)

#### ▶▶▶ **Внимание!**

- Всегда следите за тем, чтобы загруженная бумага соответствовала типу бумаги, заданному в параметрах принтера. Если загруженная бумага не соответствует параметрам, настройка будет выполнена некорректно.



#### 2. На экране НАЧАЛО коснитесь (Настройка) > **Обслуживание (Maintenance)**.

- ➔ [Сенсорный экран](#)

Откроется экран **Обслуживание (Maintenance)**.

#### 3. Коснитесь **Выравнивание печат. головок (Print head alignment)**.

#### 4. Коснитесь **Автоматическое (стандартное) (Auto (standard))** или **Автоматическое (точное) (Auto (fine))**.

Откроется сообщение с подтверждением.

#### 5. Коснитесь **Да (Yes)**.

Откроется экран настройки источника бумаги.

**6. Коснитесь Рулон бумаги (Roll paper) или Вручную (Manual).**

Будет напечатан пробный образец для настройки.

**»»» Примечание.**

- Если вы печатаете на бумаге формата меньше A2, на сенсорном экране появится сообщение с просьбой подтвердить продолжение печати. Коснитесь **ОК** и следуйте инструкциям на сенсорном экране.

## Ручная настройка выравнивания линий и коррекции цветов

Если напечатанные вертикальные линии искривлены или цвета смещены, выполните **Выравнивание печат. головок (Print head alignment)** и отрегулируйте положение печатающей головки.

В обычной ситуации выберите метод **Автоматическое (стандартное) (Auto (standard))**.

➔ [Автоматическая настройка выравнивания линий и коррекции цветов](#)

Однако при печати на специальной бумаге или если печать не улучшается после выравнивания в режиме **Автоматическое (точное) (Auto (fine))**, выберите метод **Вручную (Manual)**.

Для выравнивания **Вручную (Manual)** необходимо проверить пробный образец и ввести значения коррективы.



### »»» Внимание!

- Поскольку результаты регулировки зависят от типа используемой для регулировки бумаги, используйте тот же тип бумаги, что и для печати.
- При использовании листов бумаги не перемещайте спусковой рычаг, пока не появятся инструкции (руководство) по извлечению бумаги.

Перемещение спускового рычага во время печати или выполнения действий по обслуживанию может привести к прекращению работы принтера.

### Бумага, которую необходимо подготовить

#### При использовании рулонов

Неиспользованный рулон шириной не менее 254,0 мм (10,00 дюймов)

#### При использовании листов

Четыре листа неиспользованной бумаги формата A4/Letter или больше (или два листа при использовании бумаги формата A2 или больше)


Выполните настройку описанным ниже способом.

#### 1. Загрузите бумагу.

- ➔ [Загрузка рулонов в держатель рулона](#)
- ➔ [Загрузка рулонов в принтер](#)
- ➔ [Загрузка листов в принтер](#)

### »»» Внимание!

- Всегда следите за тем, чтобы загруженная бумага соответствовала типу бумаги, заданному в параметрах принтера. Если загруженная бумага не соответствует параметрам, настройка будет выполнена некорректно.

2. На экране НАЧАЛО коснитесь  (Настройка) > **Обслуживание (Maintenance)**.

➔ [Сенсорный экран](#)

Откроется экран **Обслуживание (Maintenance)**.

3. Коснитесь **Выравнивание печат. головок (Print head alignment)**.

4. Коснитесь пункта **Вручную (Manual)**.

Откроется сообщение с подтверждением.

»»» **Примечание.**

- Если вы не выполните выравнивание в режиме **Автоматическое (точное) (Auto (fine))**, появится сообщение с запросом на выполнение выравнивания в режиме **Автоматическое (точное) (Auto (fine))**. В этом случае коснитесь **Да (Yes)** и выполните выравнивание в режиме **Автоматическое (точное) (Auto (fine))**.

5. Коснитесь **Да (Yes)**.

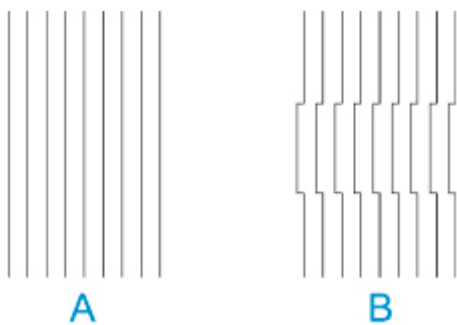
Откроется экран настройки источника бумаги.

6. Коснитесь **Рулон бумаги (Roll paper)** или **Вручную (Manual)**.

Будет напечатан пробный образец для настройки.

7. Коснитесь D-1.

8. Просмотрите пробный образец настройки D-1 и определите номер с прямыми линиями.



A: Пример с прямыми линиями

B: Пример со смещенными линиями

»»» **Примечание.**

- Если два образца, из которых нужно выбрать один, кажутся одинаково хорошими, выберите среднее значение. Например, выберите 11, если вы не можете выбрать между схемами 10 и 12.

**9.** Повторите шаги 7-8, чтобы указать значения корректировки от D-2 до D-41.

Примечание: невозможно настроить D-6, D-12, D-18, D-24, D-30 и D-36.

**10.** Коснитесь **OK**.

Значение настройки зарегистрировано, и настройка завершена.

## Устранение неполадок, связанных со стиранием бумаги и смазанностью изображений

Настройка высоты печатающей головки влияет на качество печати.

Если для высоты печатающей головки задать низкое значение, изображения будут четче, а качество печати повысится, но бумага может тереться о печатающую головку.

С другой стороны, если для высоты печатающей головки задать высокое значение, бумага не будет тереться о печатающую головку, но качество печати может снизиться.

### Внимание!

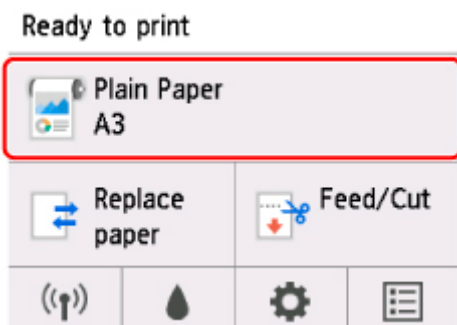
- Если бумага трется о печатающую головку или застревает в ней, она может смяться или испачкаться.

### Примечание.

- Поднимите или опустите печатающую головку в зависимости от характера проблемы.
  - ➔ [Бумага трется о печатающую головку](#)
  - ➔ [Края бумаги загрязнены](#)
  - ➔ [Края изображения размыты, или присутствуют белые полосы](#)

1. Коснитесь области отображения параметров бумаги на экране НАЧАЛО.

- ➔ [Сенсорный экран](#)



Откроется экран **Меню бумаги (Paper menu)**.

2. Коснитесь пункта **Парам. бумаги (Paper settings)**.

Откроется экран **Параметры бумаги (Paper settings)**.

3. Коснитесь пункта **Дополнит. (Advanced)**.

Откроется экран **Доп. параметры бумаги (Advanced paper settings)**.

4. Коснитесь **Толщина бумаги (выс. головки) (Paper Thickness (Head Height))**.

5. Перетащите ползунок на настройки толщины бумаги (выс. головки) и коснитесь **ОК**.

## »»» Примечание.

- Если для параметра **Авто (Auto)** установлено значение **ВКЛ (ON)**, до начала печати принтер автоматически отрегулирует высоту печатающей головки в соответствии с температурой и влажностью окружающей среды. Настройки для предыдущего задания печати можно посмотреть в разделе **Значения, заданные автонастр. (Values applied with auto settings)**.

➔ [Сведения о принтере](#)

- Если для параметра **Авто (Auto)** установлено значение **ВЫКЛ. (OFF)**, применяются настройки, выбранные в ходе этой процедуры.
- Некоторые значения параметров могут быть недоступны — это зависит от типа бумаги.

## **Настройка величины подачи**

---

- **Настройка величины подачи**
- **Настройка мощности всасывания**



## **Настройка величины подачи**

---

- **Выбор способа настройки величины подачи**
- **Автоматическая настройка нанесения полос**
- **Ручная настройка нанесения полос**
- **Точная настройка величины подачи бумаги**
- **Настройка длины линии**

## Выбор способа настройки величины подачи

Существует два способа настройки величины подачи бумаги — **Приор. качества печати (Prioritize print quality)** и **Приор. точности длины (Prioritize length accuracy)**, — один из которых будет применяться во время печати.

Поскольку способ, применяемый во время печати, определяется значением параметра **Установить приоритет (Set priority)**, настройте параметр **Установить приоритет (Set priority)** в зависимости от цели печати.

Выполните следующие инструкции для выполнения настройки.

### 1. Загрузите бумагу.

- ➔ [Загрузка рулонов в держатель рулона](#)
- ➔ [Загрузка рулонов в принтер](#)
- ➔ [Загрузка листов в принтер](#)



### 2. На экране НАЧАЛО коснитесь **(Настройка (Setup))**.

- ➔ [Операции в меню](#)

### 3. Коснитесь **Обслуживание (Maintenance)**.

### 4. Коснитесь пункта **Настройка подачи бумаги (Paper feed adjustment)**.

### 5. Коснитесь пункта **Установить приоритет (Set priority)**.

### 6. Коснитесь бумаги для настройки.

### 7. Коснитесь параметра.

#### **Авто (Auto)**

Выбирается **Приор. качества печати (Prioritize print quality)** или **Приор. точности длины (Prioritize length accuracy)** в зависимости от параметров, выбранных в драйвере принтера на момент печати.

#### **Приор. качества печати (Prioritize print quality)**

Настройка величины подачи, чтобы снизить появление полос на листе в напечатанных документах. Будут применяться параметры раздела **Настройка качества печати (Adjust print quality)**. При выполнении процедуры **Paper feed fine adjustment** параметры раздела **Paper feed fine adjustment** применяются в дополнение к параметрам раздела **Настройка качества печати (Adjust print quality)**.

#### **Приор. точности длины (Prioritize length accuracy)**

Настройка величины подачи для более точной печати линий. Применяется значение **Изменить установки (Change adjustment values)** параметра **Настройка длины подачи (Adjust feed length)**.

8. Коснитесь **OK**.

## Автоматическая настройка нанесения полос

Если на изображениях появляются полосы разных цветов поперек листа, выполните процедуру **Настройка качества печати (Adjust print quality)** для автоматической настройки величины подачи бумаги.

Принтер печатает и считывает тестовый шаблон для автоматической настройки величины подачи.

### Внимание!

- При использовании прозрачного носителя настраивайте величину вручную.

➔ [Ручная настройка нанесения полос](#)

### Примечание.

- Рекомендуем выполнять настройку после изменения типа или размера бумаги.
- Всегда проверяйте значение параметра **Установить приоритет (Set priority)**.
  - ➔ [Выбор способа настройки величины подачи](#)
- Если необходима дополнительная точная настройка, выполните процедуру **Paper feed fine adjustment**.
  - ➔ [Точная настройка величины подачи бумаги](#)
- Используйте раздел **Настройка длины подачи (Adjust feed length)**, чтобы линии на чертежах имели точную длину при печати.
  - ➔ [Настройка длины линии](#)
- Это может занять некоторое время в зависимости от типа бумаги.

Необходимые принадлежности

|                           |   |
|---------------------------|---|
| При использовании рулонов | Неиспользованный рулон шириной не менее 254,0 мм (10,00 дюймов) |
| При использовании листов  | Один лист неиспользованной бумаги размера не менее A4/Letter    |

Выполните следующие инструкции для настройки.

#### 1. Загрузите бумагу.

- ➔ [Загрузка рулонов в держатель рулона](#)
- ➔ [Загрузка рулонов в принтер](#)
- ➔ [Загрузка листов в принтер](#)



#### 2. На экране НАЧАЛО коснитесь **(Настройка (Setup))**.

- ➔ [Операции в меню](#)

#### 3. Коснитесь **Обслуживание (Maintenance)**.

#### 4. Коснитесь пункта **Настройка подачи бумаги (Paper feed adjustment)**.

5. Коснитесь пункта **Настройка качества печати (Adjust print quality)**.

6. Коснитесь пункта **Авто (Auto)**.

7. Коснитесь бумаги для настройки.

Печатается тестовый шаблон для настройки и настройка завершается.

## Ручная настройка нанесения полос

Если на изображениях появляются полосы разных цветов, выполните процедуру **Настройка качества печати (Adjust print quality)** для настройки величины подачи бумаги.

Используйте настройку ручную для прозрачных носителей.

Для настройки вручную необходимо ввести значение настройки после печати тестового шаблона.

### »»» Примечание.

- Рекомендуем выполнять настройку после изменения типа или размера бумаги.
- Всегда проверяйте значение параметра **Установить приоритет (Set priority)**.
  - ➔ [Выбор способа настройки величины подачи](#)
- Если необходима дополнительная точная настройка, выполните процедуру **Paper feed fine adjustment**.
  - ➔ [Точная настройка величины подачи бумаги](#)
- Используйте раздел **Настройка длины подачи (Adjust feed length)**, чтобы линии на чертежах имели точную длину при печати.
  - ➔ [Настройка длины линии](#)

Необходимые принадлежности

|                           |   |
|---------------------------|---|
| При использовании рулонов | Неиспользованный рулон шириной не менее 254,0 мм (10,00 дюймов) |
| При использовании листов  | Два листа неиспользованной бумаги размера не менее A4/Letter    |

Выполните следующие инструкции для настройки.

### 1. Загрузите бумагу.

- ➔ [Загрузка рулонов в держатель рулона](#)
- ➔ [Загрузка рулонов в принтер](#)
- ➔ [Загрузка листов в принтер](#)

### »»» Внимание!

- Всегда следите за тем, чтобы загруженная бумага совпадала с указанным типом бумаги. Если загруженная бумага не соответствует параметрам, настройка будет выполнена некорректно.



### 2. На экране НАЧАЛО коснитесь (Настройка (Setup)).

- ➔ [Операции в меню](#)

### 3. Коснитесь **Обслуживание (Maintenance)**.

### 4. Коснитесь пункта **Настройка подачи бумаги (Paper feed adjustment)**.

5. Коснитесь пункта **Настройка качества печати (Adjust print quality)**.

6. Коснитесь пункта **Вручную (Manual)**.

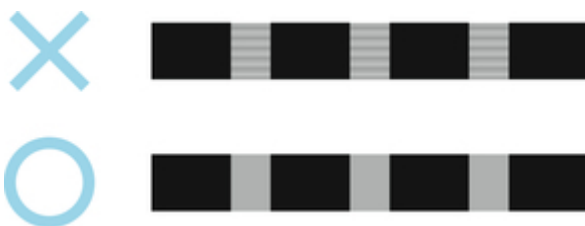
7. Коснитесь бумаги для настройки.

Печатается тестовый шаблон А для настройки вручную.

»»» **Примечание.**

- При печати на листах следуйте инструкциям на экране и удалите лист.

8. Рассмотрите тестовый шаблон А на предмет настройки. Найдите схему, на которой полосы наименее заметны.



»»» **Примечание.**

- Если полосы наименее заметны на двух схемах, но вы не можете выбрать из них лучшую, выберите промежуточное значение. Например, выберите 11, если вы не можете выбрать между схемами 10 и 12.

9. Коснитесь выбранного числа.

Печатается тестовый шаблон В для настройки вручную.

»»» **Примечание.**

- Если вы напечатали тестовый шаблон А на листе, следуйте инструкциям на экране и выберите другой лист бумаги того же типа. После печати тестового шаблона В следуйте инструкциям на экране, чтобы удалить лист.

10. Рассмотрите тестовый шаблон В на предмет настройки. Найдите схему, на которой полосы наименее заметны.

11. Коснитесь выбранного числа.

Значение настройки зарегистрировано, и настройка завершена.

## Точная настройка величины подачи бумаги

Если контрастность неравномерная или полосы разных цветов появляются на печатаемых документах с интервалом 30 мм (1,2 дюйма), попробуйте выполнить процедуру **Точная регулир. подачи бумаги (Paper feed fine adjustment)** во время печати для точной настройки величины подачи.

### ▶▶▶ Примечание.

- Меню **Paper feed fine adjustment** отображается только во время печати.

Кроме того, оно отображается при выборе значения **Авто (Auto)** или **Приор. качества печати (Prioritize print quality)** в разделе **Установить приоритет (Set priority)** в меню **Настройка подачи бумаги (Paper feed adjustment)**.

- Всегда выполняйте процедуру **Настройка качества печати (Adjust print quality)** до процедуры **Paper feed fine adjustment**.

После выполнения процедуры **Настройка качества печати (Adjust print quality)** для параметра **Paper feed fine adjustment** будет установлено значение 0.

➔ [Автоматическая настройка нанесения полос](#)

➔ [Ручная настройка нанесения полос](#)

Выполните следующие инструкции для настройки.

1. На экране НАЧАЛО коснитесь  (**Настройка (Setup)**).

➔ [Операции в меню](#)

2. Коснитесь **Обслуживание (Maintenance)**.
3. Коснитесь пункта **Paper feed fine adjustment**.
4. Коснитесь значения.

Если на этом этапе появятся полосы темных цветов, выберите значение в диапазоне от 1 до 5, а если появятся полосы светлых цветов, выберите значение от -1 до -5.



## Настройка длины линии

Чтобы линии на чертежах имели точную длину при печати, в разделе **Настройка длины подачи (Adjust feed length)** настройте длину подачи.

В разделе **Настройка длины подачи (Adjust feed length)** существует два варианта: **Печать схемы выравн. (Print alignment pattern)** и **Изменить установки (Change adjustment values)**.

### Примечание.

- Рекомендуем выполнять настройку после изменения типа или размера бумаги.
- Всегда выбирайте значение для параметра **Установить приоритет (Set priority)** до настройки.

➔ [Выбор способа настройки величины подачи](#)

Необходимые принадлежности

|                           |  |
|---------------------------|--|
| При использовании рулонов | <ul style="list-style-type: none"><li>• Неиспользованный рулон шириной не менее 254,0 мм (10,00 дюймов)</li><li>• Высокоточная линейка</li></ul> |
| При использовании листов  | <ul style="list-style-type: none"><li>• Один лист неиспользованной бумаги размера не менее A4/Letter</li><li>• Высокоточная линейка</li></ul>    |

Выполните следующие инструкции для настройки.

### 1. Загрузите бумагу.

- ➔ [Загрузка рулонов в держатель рулона](#)
- ➔ [Загрузка рулонов в принтер](#)
- ➔ [Загрузка листов в принтер](#)

### Внимание!

- Всегда следите за тем, чтобы загруженная бумага совпадала с указанным типом бумаги. Если загруженная бумага не соответствует параметрам, настройка будет выполнена некорректно.



### 2. На экране НАЧАЛО коснитесь **(Настройка (Setup))**.

- ➔ [Операции в меню](#)

### 3. Коснитесь **Обслуживание (Maintenance)**.

### 4. Коснитесь пункта **Настройка подачи бумаги (Paper feed adjustment)**.

### 5. Коснитесь пункта **Настройка длины подачи (Adjust feed length)**.

### 6. Коснитесь **Печать схемы выравн. (Print alignment pattern)** или **Изменить установки (Change adjustment values)**.

- Если вы выберете **Печать схемы выравн. (Print alignment pattern)**:

Будет напечатан тестовый шаблон для измерения величин и расчета расхождений.

Измерительная шкала печатается в "миллиметрах" с шагом 50 мм и в "дюймах" с шагом в 1 дюйм.



- Если вы выберете **Изменить установки (Change adjustment values)**:

Тестовый шаблон не печатается. Вместо этого вы можете измерить уже напечатанный документ для определения расхождений.

## 7. Коснитесь величины расхождения.

Если размеры на отпечатке меньше фактических, используйте положительные значения. Если размеры больше, используйте отрицательное значение.

Величину подачи можно регулировать с шагом 0,02%.

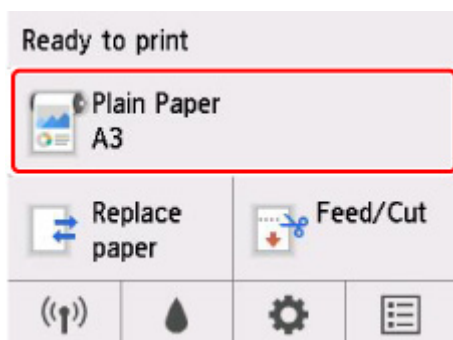
## Настройка мощности всасывания

При печати на плотной бумаге или бумаге, которая легко скручивается или сминается, если печатающая головка трется о бумагу, результаты можно улучшить, настроив мощность всасывания бумаги на рабочей поверхности.

### »»» Внимание!

- Если бумага трется о печатающую головку или застревает в ней, она может смяться или испачкаться.

1. На экране НАЧАЛО коснитесь области сведений о бумаге.



2. Коснитесь пункта **Парам. бумаги (Paper settings)**.

3. Коснитесь пункта **Дополнит. (Advanced)**.

4. Коснитесь пункта **Вакуумная сила модуля подачи (Transport unit vacuum strength)**.

5. Коснитесь мощности всасывания.

## Обслуживание и расходные материалы

---

### ▶ Чернильные контейнеры

- Чернильные контейнеры
- Замена чернильных контейнеров
- Проверка уровней чернил в чернильном контейнере
- Когда нужно заменять чернильные контейнеры

### ▶ Печатающая головка

- Печатающая головка
- Проверка засорения сопла
- Очистка печатающей головки
- Замена печатающей головки

### ▶ Картридж для обслуживания

- Картридж для обслуживания
- Замена картриджа для обслуживания
- Проверка оставшейся емкости картриджа для обслуживания
- Когда нужно заменять картридж для обслуживания

### ▶ Нож для обрезки

- Нож для обрезки
- Замена ножа для обрезки

### ▶ Выполнение функций обслуживания с компьютера (Windows)

- Очистка печатающих головок
- Печать образца для проверки сопел

### ▶ Выполнение функций обслуживания с компьютера (macOS)

- Открытие удаленного пользовательского интерфейса для обслуживания
- Очистка печатающих головок
- Печать образца для проверки сопел

### ▶ Очистка Принтера

- Чистка наружной поверхности принтера
- Чистка внутренней поверхности верхней крышки
- Очистка печатающей головки

➤ **Другое обслуживание**

- Подготовка принтера к перемещению в другое место
- Повторная установка принтера
- Обновление микропрограммы

## **Чернильные контейнеры**

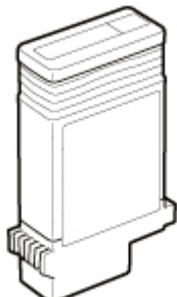
---

- **Чернильные контейнеры**
- **Замена чернильных контейнеров**
- **Проверка уровней чернил в чернильном контейнере**
- **Когда нужно заменять чернильные контейнеры**

## Чернильные контейнеры

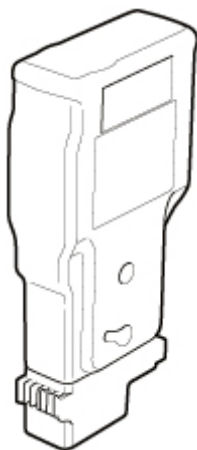
При покупке проверяйте номер модели.

### 130 мл (4,4 жидкой унции)



| Цвета          | Номер модели |
|----------------|--------------|
| Матовый черный | PFI-120 MBK  |
| Черный         | PFI-120 BK   |
| Голубой        | PFI-120 C    |
| Малиновый      | PFI-120 M    |
| Желтый         | PFI-120 Y    |

### 300 мл (10,1 жидкой унции)



| Цвета          | Номер модели |
|----------------|--------------|
| Матовый черный | PFI-320 MBK  |
| Черный         | PFI-320 BK   |
| Голубой        | PFI-320 C    |
| Малиновый      | PFI-320 M    |
| Желтый         | PFI-320 Y    |

**»» Примечание.**

- Инструкции по замене чернильного контейнера см. в разделе [Замена чернильных контейнеров](#).



## Замена чернильных контейнеров

### Совместимые чернильные контейнеры

Подробную информацию о совместимых чернильных контейнерах см. в разделе [Чернильные контейнеры](#).

Вы можете заменить чернильные контейнеры объемом 130 мл (4,4 жидкой унции) и 300 мл (10,1 жидкой унции).

#### ▶▶▶ Примечание.

- В зависимости от цвета можно также использовать чернильный контейнер другой емкости.

### Меры предосторожности при операциях с чернильным контейнером

Соблюдайте следующие меры предосторожности при операциях с чернильным контейнером.

#### ⚠ Осторожно!

- В целях безопасности храните чернильный контейнер в местах, недоступных для детей.
- При случайном проглатывании чернил немедленно обратитесь к врачу.

#### ▶▶▶ Внимание!

- Вокруг отверстий извлеченных чернильных контейнеров могут быть чернила. Будьте аккуратны с чернильными контейнерами во время замены. Чернила могут запачкать одежду.
- Не устанавливайте бывшие в употреблении чернильные контейнеры из этого принтера в принтер другой модели. Это приведет к неправильному определению уровня чернил, что может повредить принтер или вызвать другие неполадки.
- Рекомендуется использовать чернильный контейнер для печати на протяжении шести месяцев после снятия защитной ленты. При использовании чернильного контейнера с большим сроком службы качество печати может ухудшиться.
- Не оставляйте принтер без установленных чернильных контейнеров на длительное время (месяц или более). Оставшиеся чернила могут загустеть внутри принтера и повлиять на качество печати.

### Как заменить чернильный контейнер

Если отобразится сообщение с запросом на замену чернильного контейнера, внимательно ознакомьтесь с сообщением и перейдите к шагу 2.

1. [Выбор сменного чернильного контейнера из меню](#)
2. Извлечение чернильного контейнера
  - ➔ [Извлечение чернильного контейнера](#)
3. Загрузка нового чернильного контейнера
  - ➔ [Загрузка чернильного контейнера](#)


## »»» Внимание!

- Не извлекайте чернильный контейнер во время запуска сразу после включения принтера или во время очистки печатающей головки. Чернила при этом могут вытечь.

## »»» Примечание.

- Замена чернильного контейнера возможна даже во время печати, при отмене заданий печати или при подаче бумаги.

## Выбор сменного чернильного контейнера из меню

1. Коснитесь  (Информация о чернилах) на экране НАЧАЛО.

➔ [Сенсорный экран](#)

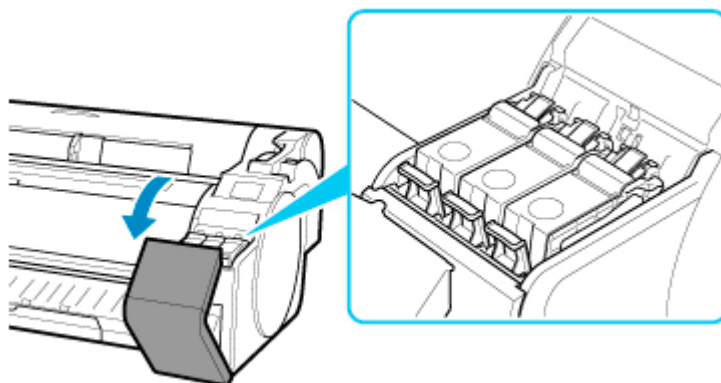
Откроется экран **Текущий пригл. запас чернил (Current estimated ink levels)**.

2. Коснитесь **Замените (Replace)**.

Инструкции по замене чернильного контейнера отобразятся на сенсорном экране.

## Извлечение чернильного контейнера

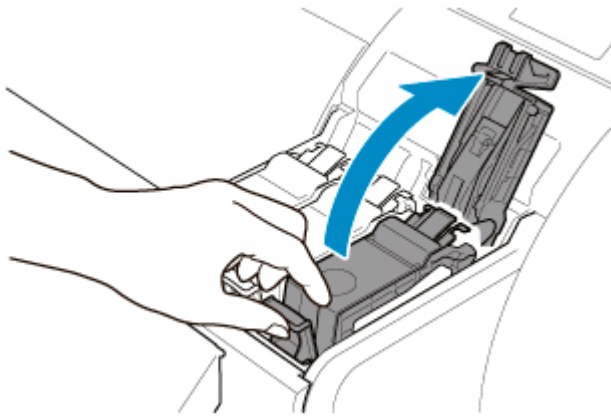
1. Откройте крышку чернильного контейнера.



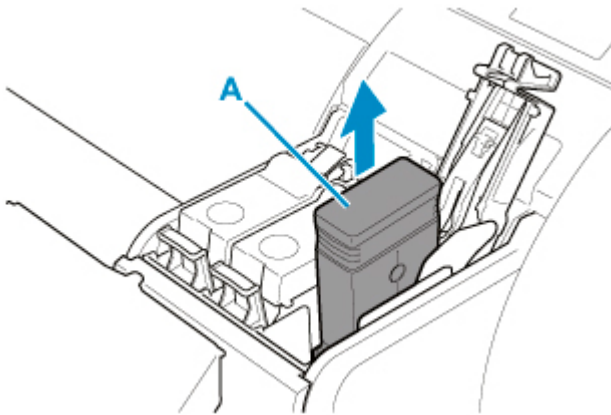
## »»» Внимание!

- Избегайте сотрясений принтера при замене чернильного контейнера. При замене контейнеров обращайтесь с принтером осторожно. Сотрясение принтера во время печати может повлиять на качество.

2. Нажмите на верхнюю часть фиксирующего рычага чернильного контейнера подлежащего замене цвета в горизонтальном направлении и потяните вверх фиксирующий рычаг чернильного контейнера, чтобы его открыть.

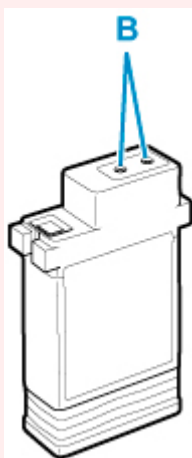


3. Извлеките чернильный контейнер за рукоятки (А) и коснитесь **ОК**.



**»»» Внимание!**

- Не выключайте принтер, за исключением случаев подготовки к транспортировке, когда чернильный контейнер извлечен. Это может привести к загрязнению внутренней поверхности крышки чернильного контейнера.
- Храните извлеченный чернильный контейнер с оставшимися чернилами стороной с отверстиями (В) вверх. В противном случае чернила могут вытечь и оставить пятна. Поместите извлеченный чернильный контейнер в полиэтиленовый пакет и закройте пакет.



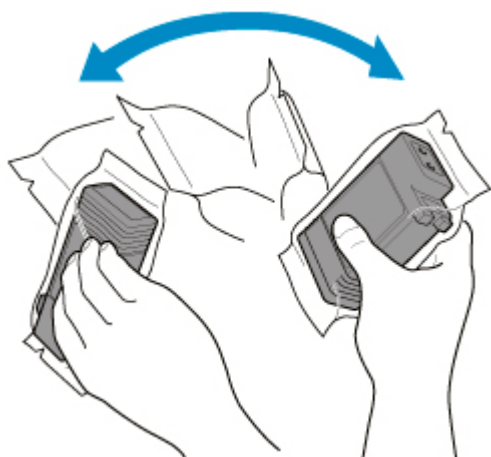
### »»» Примечание.

- Утилизируйте использованный чернильный контейнер в соответствии с местным законодательством.

## Загрузка чернильного контейнера

1. Перед открытием пакета осторожно наклоните чернильный контейнер влево и вправо один-два раза.

Перемешайте чернила в чернильном контейнере, медленно перевернув чернильный контейнер вверх дном и обратно несколько раз.



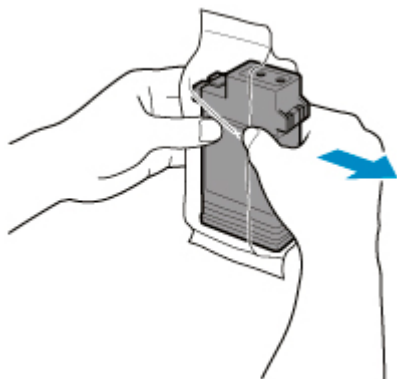
### »»» Внимание!

- Не извлекайте и не встряхивайте чернильные контейнеры, уже установленные в принтер. Чернила при этом могут вытечь.
- Если не встряхнуть чернильный контейнер, это может стать причиной выпадения осадка в чернилах и отразиться на качестве печати.

### »»» Примечание.

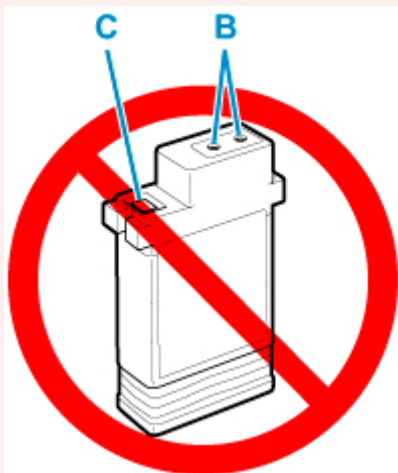
- Если чернильный контейнер сильно охлажден, перед установкой необходимо подождать, пока он нагреется до комнатной температуры.

2. Откройте пакет и извлеките чернильный контейнер.



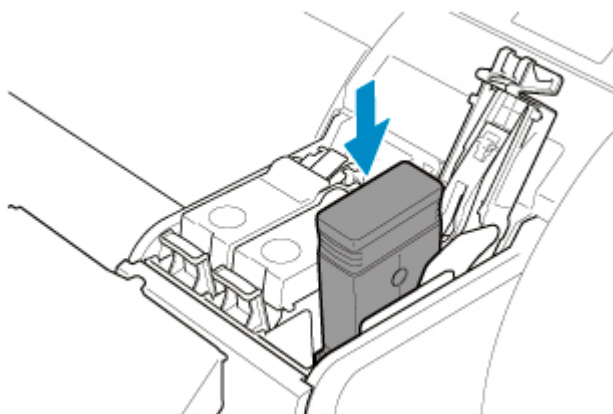
### »»» Внимание!

- Не прикасайтесь к отверстиям (В) или металлическим контактам (С). Это может привести к появлению пятен, повреждению чернильного контейнера и ухудшению качества печати.



- Старайтесь не ронять чернильный контейнер после извлечения из пакета. В противном случае чернила могут вытечь и оставить пятна.

3. Коснитесь **OK** и установите чернильный контейнер в держатель таким образом, чтобы отверстия были направлены вниз, а металлические контакты оказались спереди.



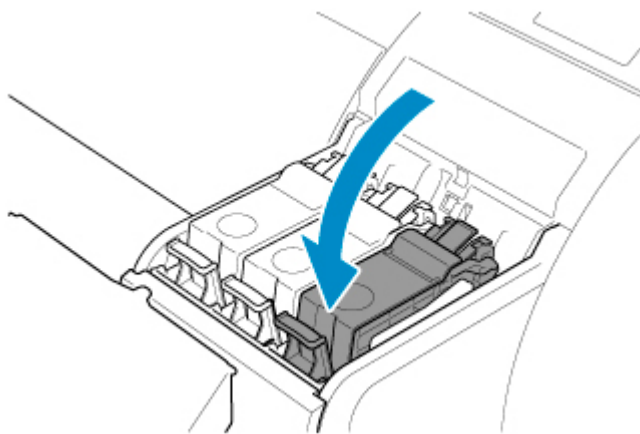
### »»» Внимание!

- Чернильные контейнеры нельзя загружать в держатель, если их цвет или ориентация неправильны.

Если чернильный контейнер не помещается в держатель, не прилагайте усилия.

Установите повторно, проверив цвет этикетки, цвет чернильного контейнера и положение чернильного контейнера.

4. Нажмите на фиксирующий рычаг чернильного контейнера до фиксации со щелчком.

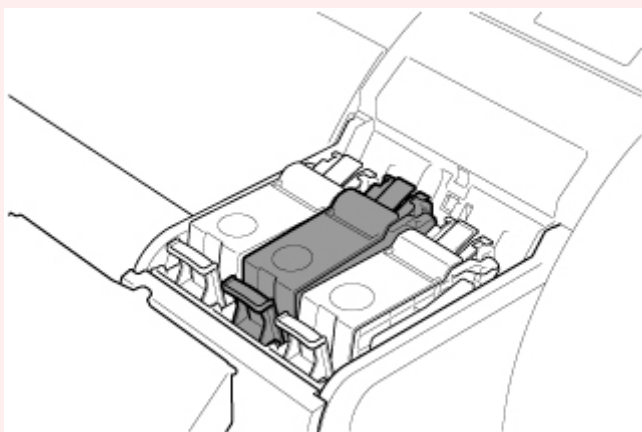


### »»» Внимание!

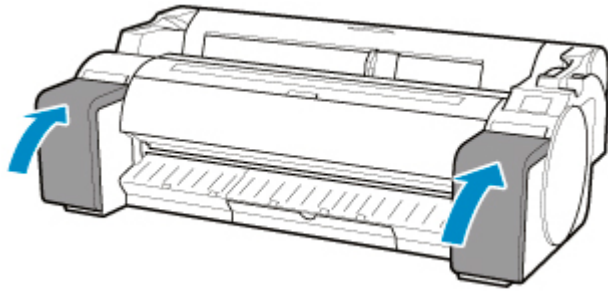
- Не задвигайте чернильный контейнер рукой. Применение силы при установке чернильного контейнера в держатель может привести к повреждению принтера.



- Если чернильный контейнер объемом 130 мл (4,4 жидкой унции) установлен в неправильном направлении, вращающаяся деталь фиксирующего рычага чернильного контейнера выскользнет из своего места. В этом случае откройте фиксирующий рычаг чернильного контейнера, чтобы вернуть его в правильное положение.




5. Закройте крышку чернильного контейнера.



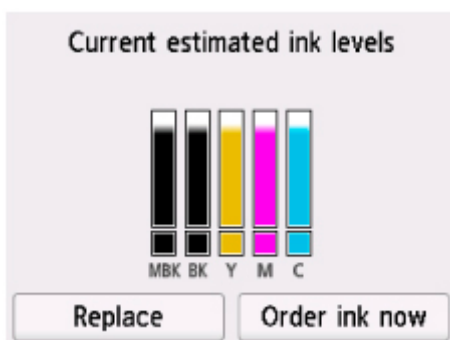
## Проверка уровней чернил в чернильном контейнере

На сенсорном экране можно проверить уровень чернил в чернильном контейнере.



1. Коснитесь  (Информация о чернилах) на экране НАЧАЛО.

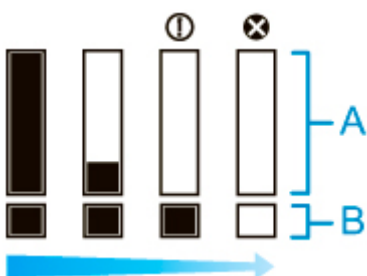
➔ [Сенсорный экран](#)

Откроется экран **Текущий прибр. запас чернил (Current estimated ink levels)**.



Этот принтер оснащен чернильными контейнерами (A) и контейнерами сублимационных чернил (B). Даже если чернила закончатся, печать продолжится с использованием чернил из контейнеров сублимационных чернил.


Если уровень чернил низкий, на оставшемся уровне чернил будет отображаться . Когда чернила закончатся, будет отображаться . См. рисунок внизу.



Если на сенсорном экране указано, что необходимо заменить чернильный контейнер, замените чернильный контейнер. Если отображается сообщение, указывающее на необходимость проверки уровней оставшихся чернил, а также после выполнения заданий с большим расходом чернил, например крупноформатной печати или чистки головки, проверьте уровни оставшихся чернил и замените чернильный контейнер в случае необходимости.

➔ [Замена чернильных контейнеров](#)

### »»» Примечание.

- Коснитесь **Заказ. черн. (Order ink now)**, чтобы просмотреть сведения о поставщике чернил.
- Если функция определения оставшегося уровня чернил отключена, на оставшемся уровне чернил будет отображаться .
- Если чернильный контейнер не установлен, информация о нем отображаться не будет.



## Когда нужно заменять чернильные контейнеры

Замените или подготовьте к замене чернильный контейнер в следующих случаях.

- **Если сообщение с подтверждением о состоянии чернил отображается на сенсорном экране**

Если уровень чернил низкий, индикатор **Состояние (Status)** горит оранжевым, а на сенсорном экране отображается уведомление. Вы можете продолжить печать, но подготовьте чернильный контейнер.

➔ [Проверка уровней чернил в чернильном контейнере](#)

- **Перед выполнением обслуживания или заданий печати, потребляющих много чернил**

Если осталось мало чернил, их может быть недостаточно для печати на большом формате, чистки головки и обслуживания, которое требует большого количества чернил. Замените или подготовьте к замене чернильный контейнер в следующих случаях.

- **Если сообщение о необходимости замены чернил отображается на сенсорном экране**

Когда чернила заканчиваются, индикатор **Состояние (Status)** мигает оранжевым, сообщение о необходимости замены чернильного контейнера отображается на сенсорном экране, и печать невозможна. Замените чернильный контейнер.

## **Печатающая головка**

---

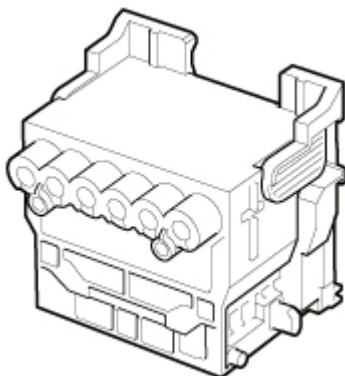
- **Печатающая головка**
- **Проверка засорения сопла**
- **Очистка печатающей головки**
- **Замена печатающей головки**

## Печатающая головка

---

При покупке проверяйте номер модели.

Номер модели: PF-06



### ▶▶▶ Примечание.

- Инструкции по замене печатающей головки см. в разделе [Замена печатающей головки](#).

## Проверка засорения сопла

Если цвета при печати тусклые или появляются полосы разных цветов, убедитесь, что сопла печатающей головки чистые, напечатав образец для проверки сопел.

### ▶▶▶ Внимание!

- При использовании листов бумаги не перемещайте спусковой рычаг, пока не появятся инструкции (руководство) по извлечению бумаги.

Перемещение спускового рычага во время печати или выполнения действий по обслуживанию может привести к прекращению работы принтера.

### ▶▶▶ Примечание.

- По умолчанию сопла проверяются с фиксированным интервалом.

➔ [Параметры автоматического обслуживания](#)

### Бумага, которую необходимо подготовить

#### При использовании рулонов

Неиспользованный рулон шириной не менее 254,0 мм (10,00 дюймов)

#### При использовании листов

Один лист неиспользованной бумаги размера не менее A4/Letter

#### 1. Загрузите бумагу.

- ➔ [Загрузка рулонов в держатель рулона](#)
- ➔ [Загрузка рулонов в принтер](#)
- ➔ [Загрузка листов в принтер](#)

#### 2. На экране НАЧАЛО коснитесь (Настройка) > **Обслуживание (Maintenance)**.

- ➔ [Сенсорный экран](#)

Откроется экран **Обслуживание (Maintenance)**.

#### 3. Коснитесь **Печать образца провер. сопел (Print nozzle check pattern)**.

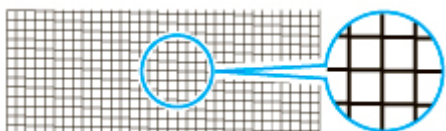
Откроется сообщение с подтверждением.

#### 4. Коснитесь **Да (Yes)**.

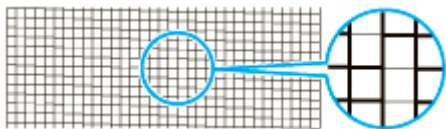
После этого принтер напечатает пробный образец для проверки сопел.

#### 5. Проверьте результаты печати.

Если горизонтальные линии не выглядят тусклыми или незавершенными, значит, сопла чистые.



Если некоторые участки горизонтальных линий выглядят тусклыми или незавершенными, значит, сопла этих цветов засорены.



Если горизонтальные линии тусклые или неполные, выполните очистку печатающей головки.

➡ [Очистка печатающей головки](#)

## Очистка печатающей головки

Если печать выглядит тусклой, очистка печатающей головки может улучшить результаты.

Выберите один из трех режимов очистки печатающей головки (**Очистка (Cleaning)**, **Глубокая очистка (Deep cleaning)** или **Очистка системы (System cleaning)**) в зависимости от возникшей проблемы.

- **Очистка (Cleaning)**

Используйте этот режим, если печать выглядит тусклой или содержит посторонние примеси. Этот метод использует наименьшее количество чернил.

Это занимает около 2–3 минут.

- **Глубокая очистка (Deep cleaning)**

Используйте этот режим, если чернила не выводятся или если процедура **Очистка (Cleaning)** не помогла решить проблему.

Это занимает около 3 минут.

- **Очистка системы (System cleaning)**

Выполните эту операцию, если ситуация не улучшилась после выполнения процедуры **Глубокая очистка (Deep cleaning)**. Процедура **Очистка системы (System cleaning)** потребляет большое количество чернил. При частом выполнении чернила быстро заканчиваются. Выполняйте только при необходимости.

Это занимает около 4 минут.

### ▶▶▶ Внимание!

- Не извлекайте картридж для обслуживания или чернильные контейнеры во время выполнения процедур **Очистка (Cleaning)**, **Глубокая очистка (Deep cleaning)** или **Очистка системы (System cleaning)**.

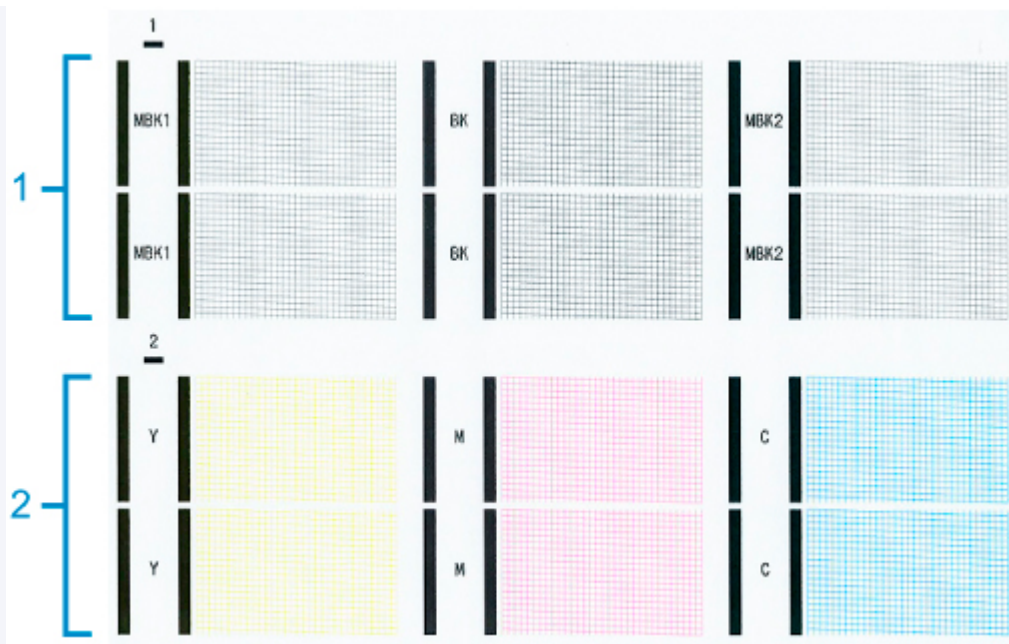
Чернила могут вытечь, или может возникнуть ошибка.

- Если качество печати не улучшилось после выполнения процедуры **Очистка системы (System cleaning)**, возможно, заканчивается срок службы печатающей головки. Обратитесь за помощью к своему дилеру Canon.
- При использовании листов бумаги не перемещайте спусковой рычаг, пока не появятся инструкции (руководство) по извлечению бумаги.

Перемещение спускового рычага во время печати или выполнения действий по обслуживанию может привести к прекращению работы принтера.

### ▶▶▶ Примечание.

- Просмотрите образец проверки сопел и выберите группу чернил, для которой необходимо выполнить очистку. Вы можете очистить все печатающие головки или выбрать образец 1 или 2 для очистки печатающей головки с засоренным соплом.



- По умолчанию сопла проверяются с фиксированным интервалом.

➔ [Параметры автоматического обслуживания](#)

Выполните чистку описанным ниже способом.



1. На экране НАЧАЛО коснитесь  (Настройка) > **Обслуживание (Maintenance)**.

➔ [Сенсорный экран](#)

Откроется экран **Обслуживание (Maintenance)**.

2. Коснитесь **Очистка печатающей головки (Print head cleaning)**.
3. Коснитесь **Очистка (Cleaning)**, **Глубокая очистка (Deep cleaning)** или **Очистка системы (System cleaning)**.
4. Коснитесь группы чернил для очистки.

- **Все цвета (All colors)**
- **Схема 1 (Pattern 1): МВК / ВК**
- **Схема 2 (Pattern 2): У / М / С**

Откроется сообщение с подтверждением.

5. Коснитесь **Да (Yes)**.

Будет выполнена очистка головки.

6. Напечатайте пробный образец для проверки сопел и определите, дала ли очистка сопел результат.

➡ [Проверка засорения сопла](#)



## Замена печатающей головки

Если на сенсорном экране появляется сообщение о необходимости заменить печатающую головку или ваш дилер Canon рекомендует вам сделать это, замените печатающую головку.

### Совместимая печатающая головка

Подробную информацию о совместимых печатающих головках см. в разделе [Печатающая головка](#).

### Меры предосторожности при операциях с печатающей головкой

Соблюдайте следующие меры предосторожности при операциях с печатающей головкой.

#### **Осторожно!**

- В целях безопасности храните печатающую головку в местах, недоступных для детей.
- При случайном проглатывании чернил немедленно обратитесь к врачу.
- Не прикасайтесь к печатающей головке сразу после печати. Печатающая головка сильно нагревается, что создает риск получения ожогов.

#### **Внимание!**

- Вокруг сопел извлеченной печатающей головки могут быть чернила. Будьте аккуратны с печатающей головкой во время замены. Чернила могут запачкать одежду.
- Откройте пакет с печатающей головкой непосредственно перед установкой. Всегда устанавливайте печатающую головку сразу после извлечения из пакета. Если не установить печатающую головку сразу после вскрытия пакета, сопла могут высохнуть, что может повлиять на качество печати.

### Как заменить печатающую головку

#### **Осторожно!**


- Если замену печатающей головки необходимо выполнить сразу после печати, подождите несколько минут, прежде чем приступить к замене. Металлические части печатающей головки нагреваются во время печати, поэтому существует риск получения ожогов в случае прикосновения к этим частям.

#### **Внимание!**

- Во время замены печатающей головки можно запачкать руки. Для замены используйте перчатки, находящиеся в коробке с новой печатающей головкой.

#### **Примечание.**

- Приготовьте новый чернильный контейнер, если уровень чернил низкий.
- Приготовьте новый картридж для обслуживания, если оставшийся ресурс картриджа для обслуживания низкий.

1. На экране НАЧАЛО коснитесь  (Настройка) > **Обслуживание (Maintenance)**.

➔ [Сенсорный экран](#)

Откроется экран **Обслуживание (Maintenance)**.

2. Коснитесь **Замена печатающей головки (Head replacement)**.

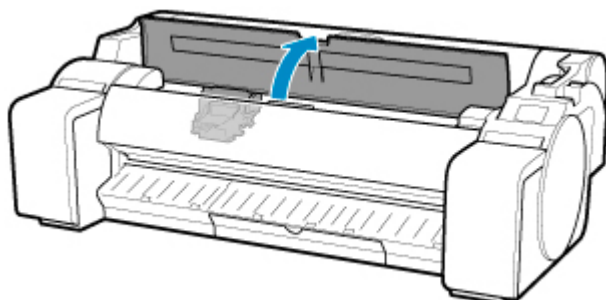
Откроется сообщение с подтверждением.

3. Коснитесь **Да (Yes)**.

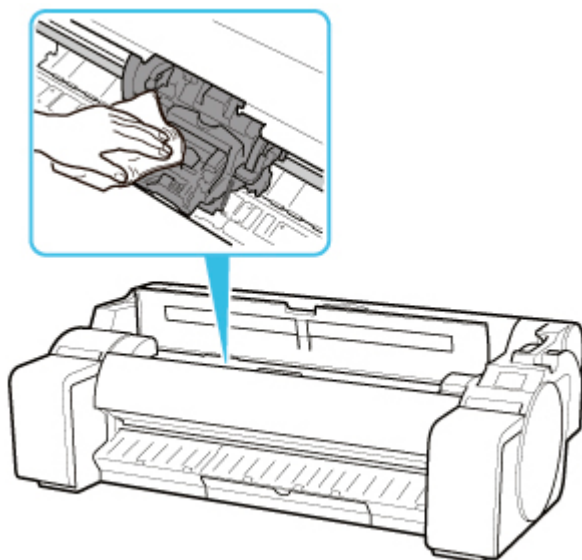
Чернила начнут поступать. По завершении этого процесса на сенсорном экране появятся инструкции по замене печатающей головки.

Понадобится примерно 1–2 минуты для поступления чернил в систему и удаления чернил с печатающей головки.

4. Откройте верхнюю крышку.

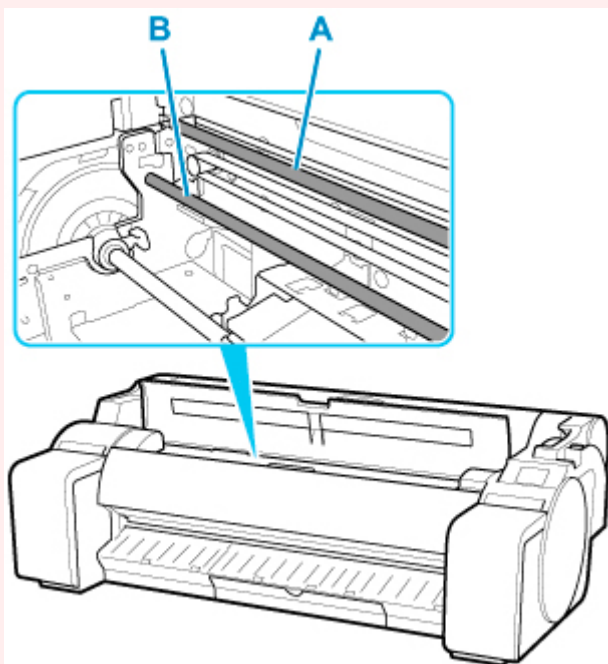


5. Если фиксирующая крышка печатающей головки и фиксирующий рычаг печатающей головки загрязнены, протрите их хорошо выжатой влажной тканью.



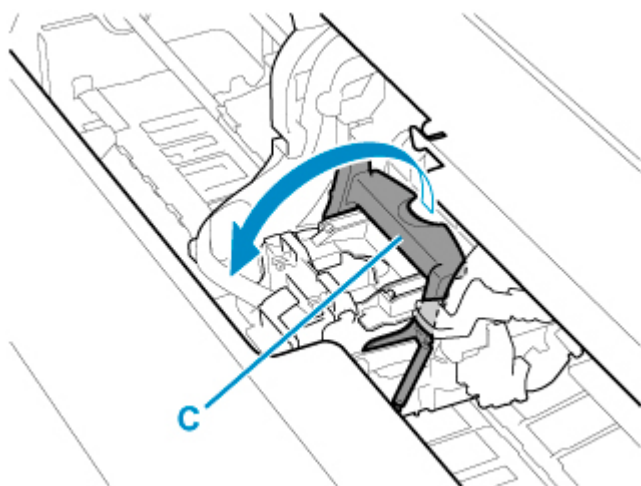
**Внимание!**

- Не прикасайтесь к линейной шкале (А) или валу каретки (В). Прикосновение к ним может привести к неисправности.

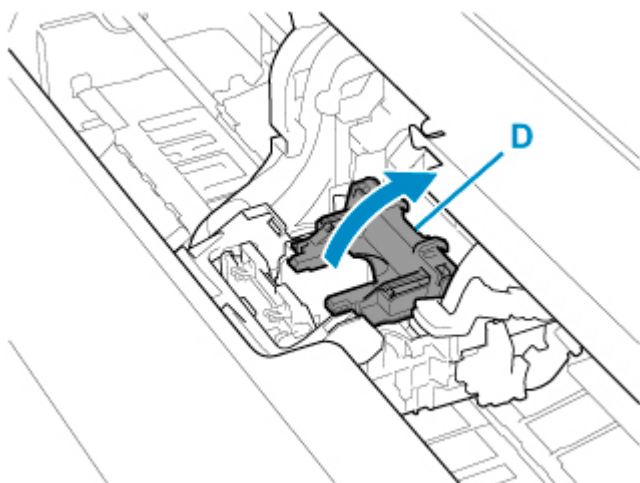


- Не используйте для чистки бумажные салфетки, грубую ткань, бумажные полотенца и подобные материалы, чтобы не поцарапать поверхность.

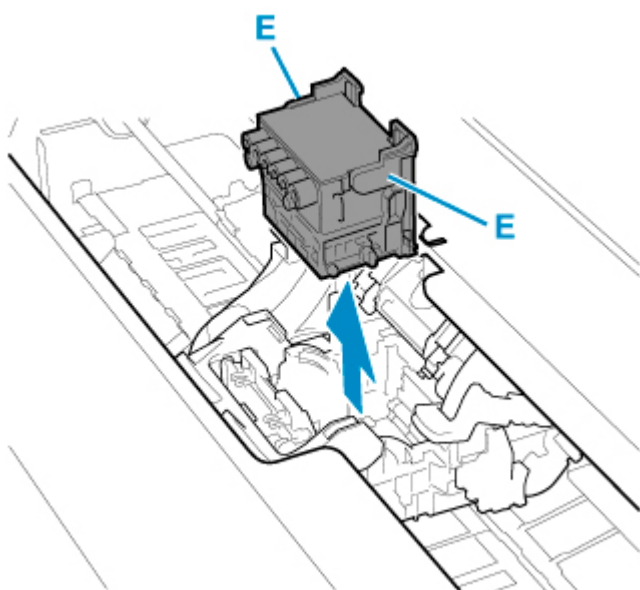
6. Потяните фиксирующий рычаг печатающей головки вниз и вперед, удерживая его центр (С) пальцем.



7. Возьмитесь за ручьятку (D) и откройте фиксирующую крышку печатающей головки.



8. Возьмитесь за рукоятки (E), извлеките печатающую головку и коснитесь ОК.



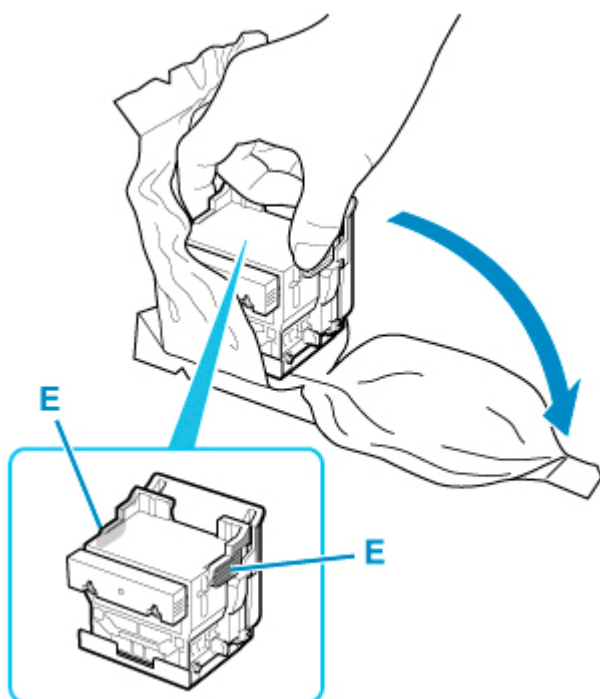
**»»» Внимание!**

- Никогда не касайтесь металлических контактов каретки. Также следите за тем, чтобы грязь или отходы не скапливались на металлических контактах каретки. В противном случае это может привести к повреждению принтера.

**»»» Примечание.**

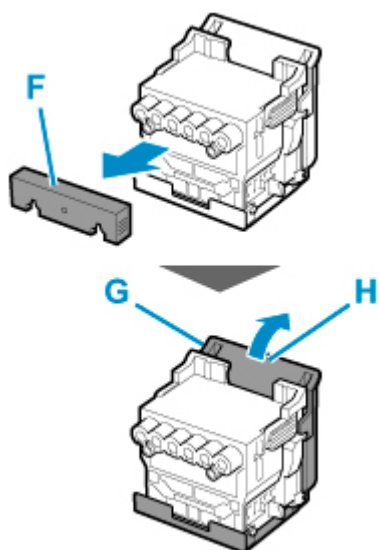
- Утилизируйте использованную печатающую головку в соответствии с местным законодательством.

9. Извлеките новую печатающую головку из пакета за рукоятки (E).



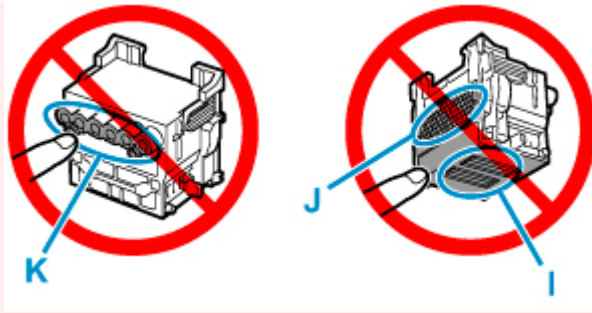
**10. Удалите оранжевые защитные колпачки (F, G).**

Возьмитесь за рукоятку (H) и удалите защитный колпачок (G).



**»»» Внимание!**

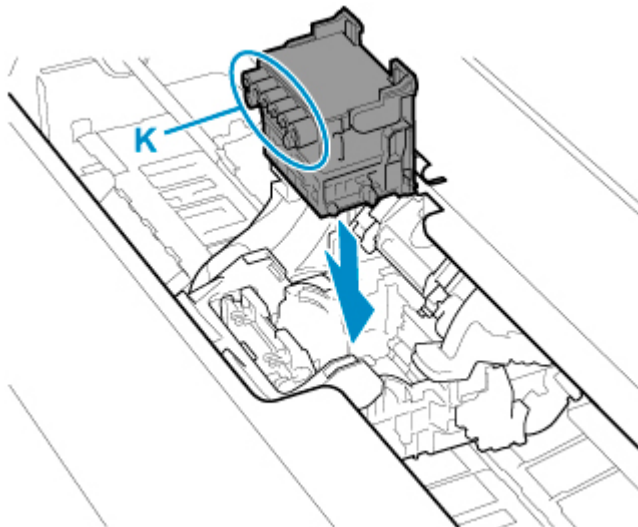
- Всегда переносите печатающую головку за правую и левую рукоятку. Не прикасайтесь к соплу (I) или металлическим контактам (J). Это может привести к повреждению печатающей головки и повлиять на качество печати.
- Ни в коем случае не прикасайтесь к отверстиям баков чернил (K). Это может повлиять на качество печати.



- Внутренняя поверхность защитного колпачка покрыта чернилами для защиты сопла. Будьте осторожны и не прикасайтесь к этим поверхностям во время снятия колпачков.
- В печатающей головке содержатся чернила для защиты сопла. Рекомендуется снимать защитный колпачок, удерживая его над коробкой печатающей головки или в другом безопасном месте, чтобы избежать расплескивания чернил и загрязнения одежды или окружающего пространства. Если чернила случайно разольются, вытрите их сухой тканью.
- Если перед установкой необходимо куда-то положить печатающую головку, не кладите ее соплами и металлическими контактами вниз. Повреждение сопел или металлических контактов может привести к ухудшению качества печати.
- Не устанавливайте обратно снятый защитный колпачок. Утилизируйте эти материалы в соответствии с местным законодательством.

**11. Поверните печатающую головку отверстиями для чернил (K) вперед и установите в каретку.**

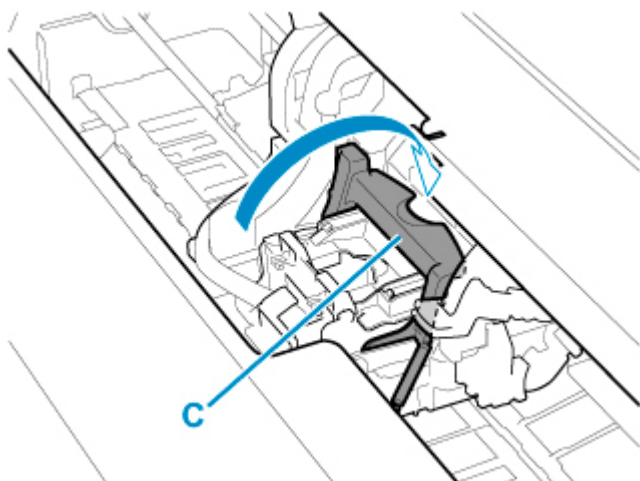
Установите печатающую головку в каретку до упора, следя за тем, чтобы части, с которых вы сняли защитные колпачки, не касались каретки.



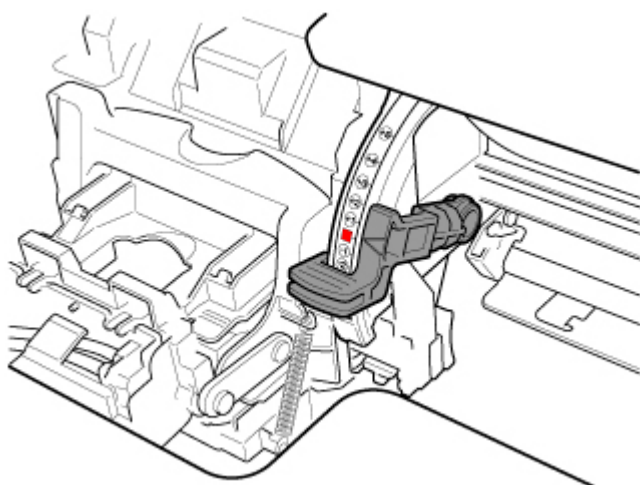
**12. Возьмитесь за выступ (D) фиксирующей крышки печатающей головки и опустите его вперед для фиксации печатающей головки.**



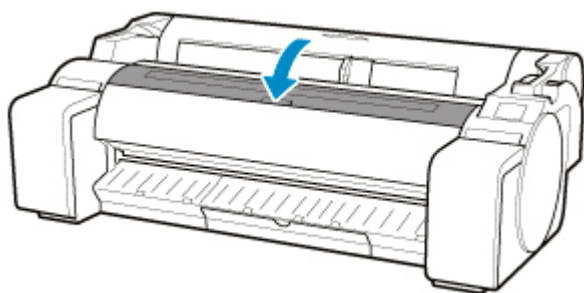
13. Удерживая центральную часть (С) фиксирующего рычага печатающей головки, опустите его назад.



14. Установите рычаг регулировки угла в положение, отмеченное красным квадратом.



15. Закройте верхнюю крышку.



Чернила начнут заполнять печатающую головку. Это занимает около 10 минут.

### ▶▶▶ **Внимание!**

- Во время заполнения системы чернилами ни в коем случае не извлекайте чернильный контейнер или картридж для обслуживания. Чернила при этом могут вытечь.

### ▶▶▶ **Примечание.**

- Корректировка положения печатающей головки выполняется в том случае, если для параметра **Печать схемы с новой головкой (Print pattern after new head)** установлено значение **ВКЛ (ON)**.

Следуйте инструкциями на сенсорном экране для загрузки бумаги.

➔ [Параметры автоматического обслуживания](#)



## **Картридж для обслуживания**

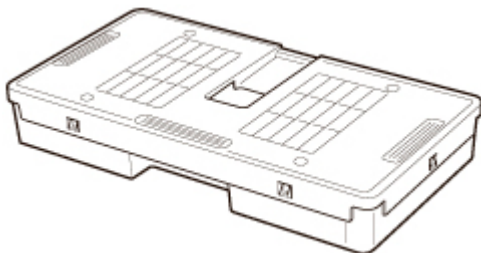
---

- ▶ **Картридж для обслуживания**
- ▶ **Замена картриджа для обслуживания**
- ▶ **Проверка оставшейся емкости картриджа для обслуживания**
- ▶ **Когда нужно заменять картридж для обслуживания**

## Картридж для обслуживания

При покупке проверяйте номер модели.

Номер модели: МС-31



### ▶▶▶ Примечание.

- Инструкции по замене картриджа для обслуживания см. в разделе [Замена картриджа для обслуживания](#).

## Замена картриджа для обслуживания

### Совместимые картриджи для обслуживания

Подробную информацию о совместимых картриджах для обслуживания см. в разделе [Картридж для обслуживания](#).

### Меры предосторожности при операциях с картриджем для обслуживания

Соблюдайте следующие меры предосторожности при операциях с картриджем для обслуживания.

#### Осторожно!

- В целях безопасности храните картридж для обслуживания в местах, недоступных для детей.
- При случайном проглатывании чернил немедленно обратитесь к врачу.

#### Внимание!

- Не извлекайте картридж для обслуживания, кроме как для его замены. Чернила при этом могут вытечь.
- Не извлекайте картридж для обслуживания во время запуска сразу после включения принтера, во время очистки печатающей головки, во время вытекания чернил или во время запуска сразу после замены картриджа для обслуживания.

Это может привести к повреждению картриджа для обслуживания или вызвать утечку чернил.

- Чтобы избежать вытекания чернил из бывшего в употреблении картриджа для обслуживания, не допускайте падения картриджа и не храните его в наклонном положении. В противном случае чернила могут вытечь и оставить пятна.
- После использования картриджа для обслуживания на его верхнюю часть попадают чернила. Будьте аккуратны с картриджем для обслуживания во время замены. Чернила могут запачкать одежду.

### Как заменить картридж для обслуживания

Если отобразится сообщение с запросом на замену картриджа для обслуживания, внимательно ознакомьтесь с сообщением и перейдите к шагу 4.



1. На экране НАЧАЛО коснитесь  (Настройка) > **Обслуживание (Maintenance)**.

➔ [Сенсорный экран](#)

Откроется экран **Обслуживание (Maintenance)**.

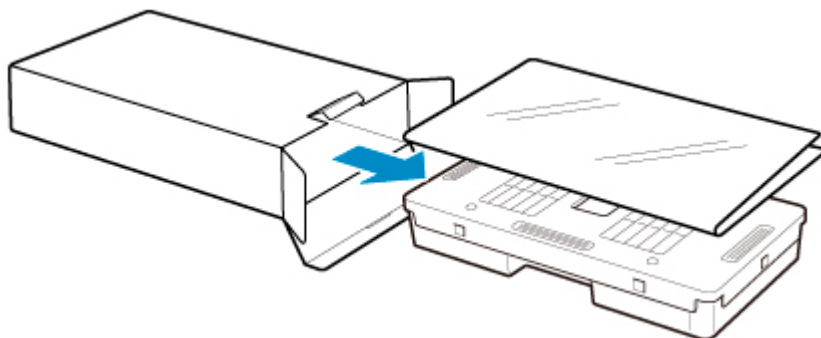
2. Коснитесь **Свед. о картридже для обслуж. (Maintenance cartridge info)**.

Откроется экран **Свед. о картридже для обслуж. (Maintenance cartridge info)**.

**3. Коснитесь **Замените (Replace)**.**

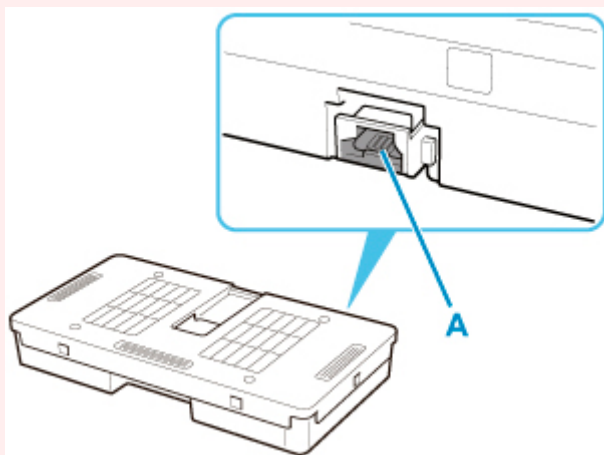
Инструкции по замене картриджа для обслуживания отобразятся на сенсорном экране.

**4. Откройте коробку, извлеките пакет и картридж для обслуживания.**

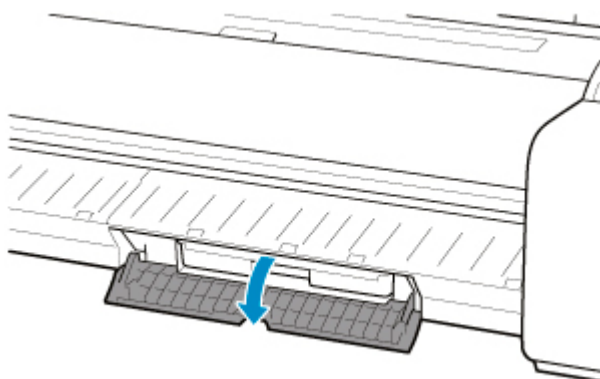


**▶▶▶ Внимание!**

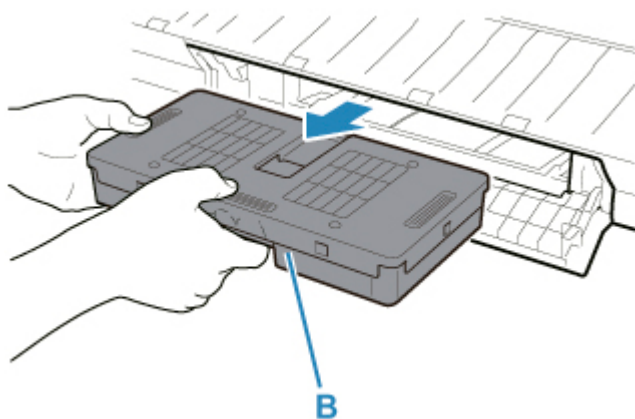
- Ни в коем случае не прикасайтесь к металлическим контактам (А). Это может привести к повреждению картриджа для обслуживания.



**5. Откройте крышку картриджа для обслуживания.**



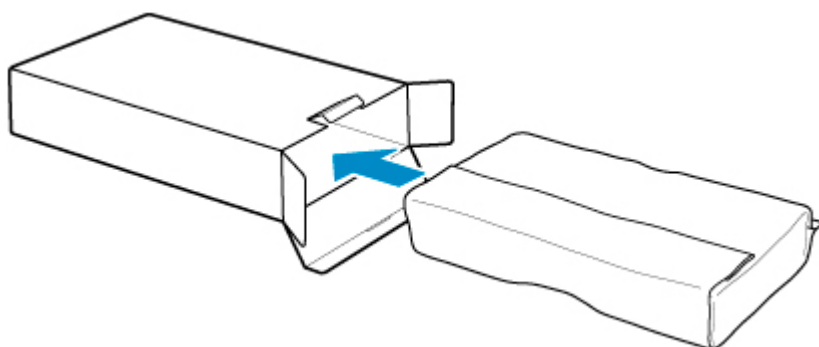
- 6. Возьмите использованный картридж для обслуживания за рукоятку (В) одной рукой и поддерживайте картридж для обслуживания снизу второй рукой, удерживая его ровно во время извлечения.**



### »»» **Внимание!**

- Бывший в употреблении картридж для обслуживания тяжелый. Во время извлечения всегда крепко держите картридж в горизонтальном положении. Если уронить использованный картридж для обслуживания или хранить его под углом, чернила могут вытечь и привести к образованию пятен.

7. Поместите использованный картридж для обслуживания в специальный пакет и поставьте на ровную поверхность.
8. Проверьте верхнюю и нижнюю части картриджа для обслуживания, поместите его в коробку и храните коробку на ровной поверхности.



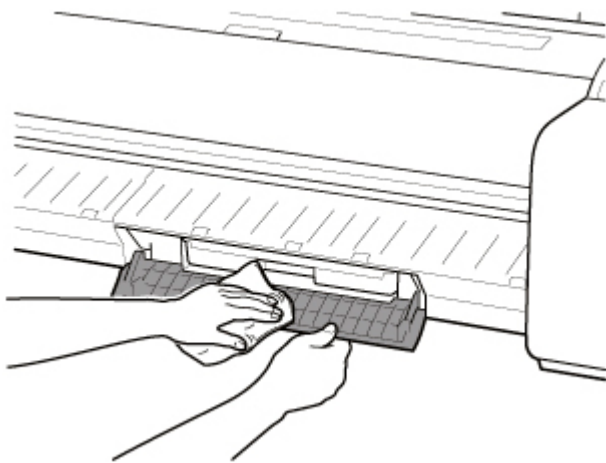
### »»» **Внимание!**

- Всегда помещайте использованный картридж для обслуживания обратно в коробку и храните коробку на ровной поверхности.

### »»» **Примечание.**

- Утилизируйте использованный картридж для обслуживания в соответствии с местным законодательством.

9. Вытрите все загрязнения с крышки картриджа для обслуживания.

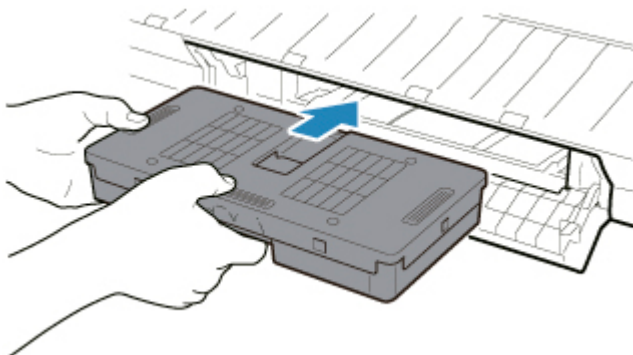


**»»» Внимание!**

- При вытирании крышки картриджа для обслуживания поддерживайте ее снизу.

10. Удерживая новый картридж для обслуживания в горизонтальном положении, вставьте его до упора.

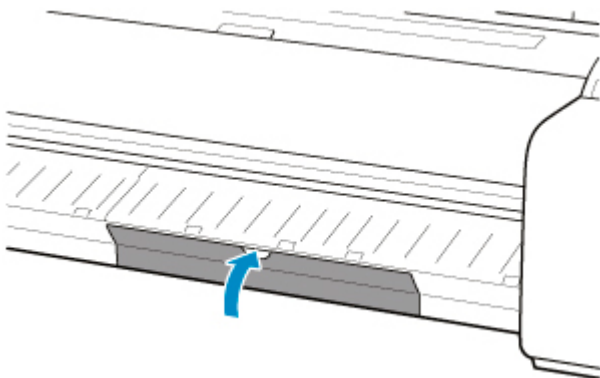
Выполняется инициализация картриджа для обслуживания.



**»»» Внимание!**

- Не извлекайте картридж для обслуживания во время инициализации сразу после замены картриджа для обслуживания. Это может привести к повреждению картриджа для обслуживания.

11. Закройте крышку картриджа для обслуживания.



## Проверка оставшейся емкости картриджа для обслуживания

Картридж для обслуживания поглощает избыток чернил, возникающий при печати без полей и очистке печатающей головки. Вы можете проверить остаток ресурса картриджа для обслуживания на сенсорном экране.

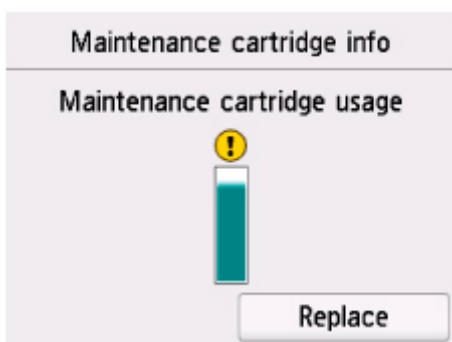
1. На экране НАЧАЛО коснитесь  (Настройка) > **Обслуживание (Maintenance)**.

➔ [Сенсорный экран](#)

Откроется экран **Обслуживание (Maintenance)**.

2. Коснитесь **Свед. о картридже для обслуж. (Maintenance cartridge info)**.

Откроется экран **Свед. о картридже для обслуж. (Maintenance cartridge info)**.



Если на сенсорном экране указано, что необходимо заменить картридж для обслуживания, замените картридж для обслуживания.

Если появляется сообщение, указывающее на необходимость проверки ресурса картриджа для обслуживания, или перед выполнением заданий, значительно истощающих ресурс, таких как очистка печатающей головки или подготовка к перемещению принтера, проверьте ресурс картриджа для обслуживания и подготовьте новый картридж для обслуживания при необходимости.

➔ [Замена картриджа для обслуживания](#)

## Когда нужно заменять картридж для обслуживания

Замените или подготовьте к замене картридж для обслуживания в следующих случаях.

- **Если сообщение с подтверждением о состоянии картриджа для обслуживания отображается на сенсорном экране**

Когда картридж для обслуживания почти использован, индикатор **Состояние (Status)** горит оранжевым, а на сенсорном экране отображается уведомление. Вы можете продолжить печать, однако проверьте оставшийся ресурс картриджа для обслуживания и подготовьтесь к замене картриджа для обслуживания на новый.

➔ [Проверка оставшейся емкости картриджа для обслуживания](#)

- **Если ресурс картриджа для обслуживания сильно истощен**

Очистка печатающей головки, замена печатающей головки и подготовка к перемещению принтера значительно истощают ресурс картриджа для обслуживания. (Особенно сильно ресурс истощается при подготовке принтера к перемещению.)

Перед проведением этой процедуры проверьте остаточный ресурс картриджа для обслуживания и при необходимости замените картридж для обслуживания.

- **Если сообщение о необходимости замены картриджа для обслуживания отображается на сенсорном экране**

Когда картридж для обслуживания использован, индикатор **Состояние (Status)** мигает оранжевым, сообщение о необходимости замены картриджа для обслуживания отображается на сенсорном экране, и печать невозможна. Замените картридж для обслуживания на новый.



## Нож для обрезки

---

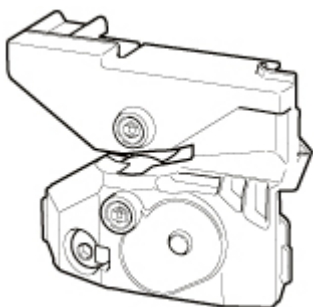
- Нож для обрезки
- Замена ножа для обрезки

## Нож для обрезки

---

При покупке проверяйте номер модели.

Номер модели: СТ-08



### »»» Примечание.

- Инструкции по замене ножа для обрезки см. в разделе [Замена ножа для обрезки](#).

## Замена ножа для обрезки

### Совместимые ножи для обрезки

Подробную информацию о совместимых ножах для обрезки см. в разделе [Нож для обрезки](#).

### Как заменить нож для обрезки

1. На экране НАЧАЛО коснитесь  (Настройка) > **Обслуживание (Maintenance)**.

➔ [Сенсорный экран](#)

Откроется экран **Обслуживание (Maintenance)**.

2. Коснитесь **Замена нож. механизма обрезки (Replace cutter blade unit)**.

Откроется сообщение с подтверждением.

3. Коснитесь **Да (Yes)**.

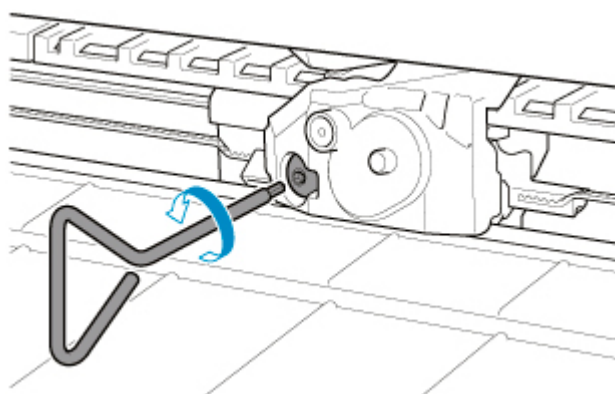
Каретка переместится, а после ее остановки на сенсорном экране появятся инструкции по замене ножа для обрезки.

4. Если нож для обрезки загрязнен, воспользуйтесь для его очистки тщательно выжатой влажной тканью.

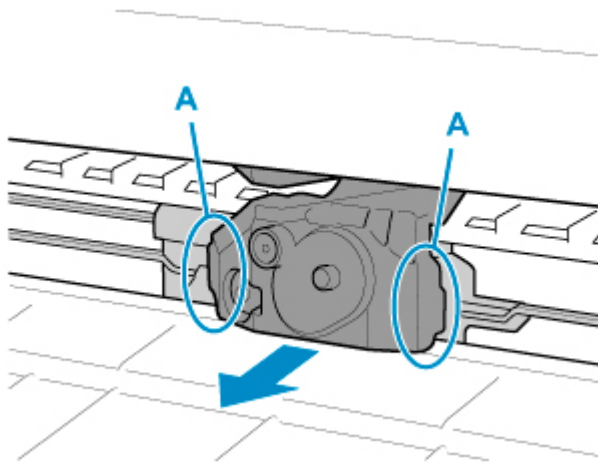
#### »»» **Внимание!**

- Не используйте для чистки бумажные салфетки, грубую ткань, бумажные полотенца и подобные материалы, чтобы не поцарапать поверхность.

5. Раскрутите шестигранный винт гаечным ключом.



6. Извлеките нож для обрезки, удерживая А.



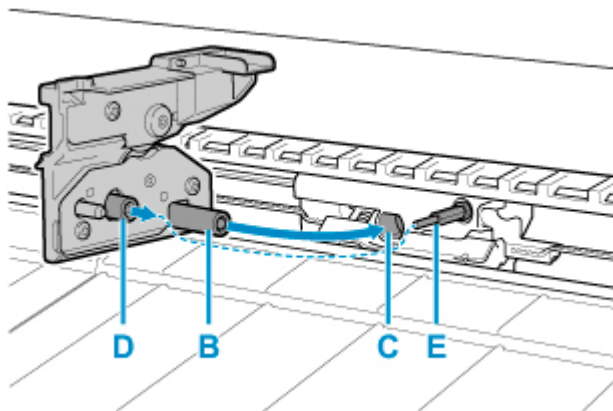
### ⚠ Осторожно!

- Не прикасайтесь к другим частям, кроме А. Вы можете испачкать руки или получить травму. Кроме того, это может привести к повреждению принтера.
- Не разбирайте нож для обрезки. Касание лезвия может привести к травме.

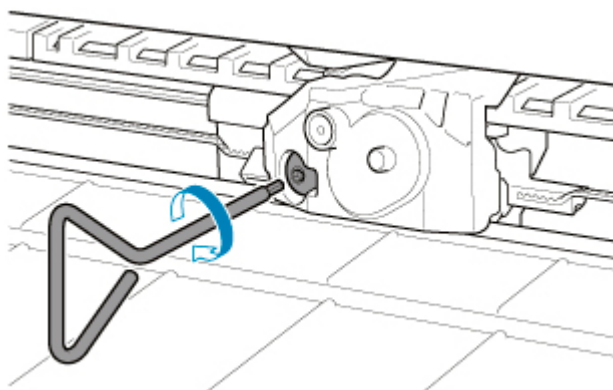
### ➤➤➤ Примечание.

- Утилизируйте использованный нож для обрезки в соответствии с местным законодательством.

7. Установите новый нож для обрезки, выровняв В с С и D с Е.



8. Закрутите шестигранный винт.



**»» Внимание!**

- Закрепив нож для обрезки, проверьте, что нож для обрезки надежно зафиксирован. Если нож для обрезки закреплен ненадежно, это может привести к повреждению принтера.

**9.** Коснитесь **Готово (Done)**.

**10.** Коснитесь **Да (Yes)**.

## **Выполнение функций обслуживания с компьютера (Windows)**

---

- **Очистка печатающих головок**
- **Печать образца для проверки сопел**

## Очистка печатающих головок

Функция очистки печатающей головки позволяет очистить засорившееся сопло печатающей головки. Если один из цветов печатается тускло или не печатается, хотя чернила не кончились, выполните очистку печатающих головок.

Процедура очистки печатающей головки описана ниже:



### Очистка печатающей головки (Print Head Cleaning)

1. Откройте [окно настройки драйвера принтера](#).
2. Нажмите **Очистка печатающей головки (Print Head Cleaning)** на вкладке **Обслуживание (Maintenance)**

Когда откроется диалоговое окно **Очистка печатающей головки (Print Head Cleaning)**, выберите одну из следующих процедур очистки:

- **Очистка (Cleaning)**

Если один из цветов печатается тускло или не печатается, хотя чернила не кончились, выполните операцию **Очистка (Cleaning)**.

- **Очистка системы (System Cleaning)**

**Очистка системы (System Cleaning)** — это более глубокая очистка. Выполните процедуру **Очистка системы (System Cleaning)**, если после нескольких операций **Очистка (Cleaning)** ситуация не улучшилась.

#### ▶▶▶ **Внимание!**

- При выполнении операции **Очистка системы (System Cleaning)** потребляется очень большое количество чернил. Частое выполнение очистки системы приведет к быстрому расходованию запаса чернил. Таким образом, выполнять очистку системы следует только при необходимости.

3. Выполните очистку.

Убедитесь, что принтер включен, и нажмите кнопку **ОК**.

Начнется очистка печатающих головок.

#### ▶▶▶ **Примечание.**

- По завершении процедуры **Очистка (Cleaning)** или **Очистка системы (System Cleaning)** выполните операцию **Печать образца для проверки сопел (Print Nozzle Check Pattern)** и проверьте результаты очистки.

## Связанные разделы

➔ [Печать образца для проверки сопел](#)



## Печать образца для проверки сопел

Функция проверки сопел позволяет проверить, правильно ли работает печатающая головка. Для проверки сопел печатается контрольный образец. Если качество печати ухудшилось или отсутствует один из цветов, распечатайте образец для проверки сопел.

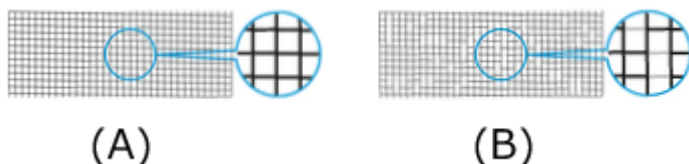
Проверка печати образца проверки сопел печатающих головок производится следующим образом:



### Печать образца для проверки сопел (Print Nozzle Check Pattern)

1. Откройте [окно настройки драйвера принтера](#).
2. Загрузите бумагу в принтер
3. Нажмите **Печать образца для проверки сопел (Print Nozzle Check Pattern)** на вкладке **Обслуживание (Maintenance)**  
Откроется диалоговое окно **Печать образца для проверки сопел (Print Nozzle Check Pattern)**.
4. Выберите положение подачи  
Выберите положение подачи в отобразившемся диалоговом окне.
5. Выполните печать образца для проверки сопел.  
Убедитесь в том, что питание принтера включено, и нажмите кнопку **ОК**.  
Начнется печать образца для проверки сопел.  
При появлении подтверждающего сообщения нажмите кнопку **ОК**.
6. Проверьте результаты печати.

Проверьте результаты печати.



- (A) Если горизонтальные линии расположены ровно и среди них нет пропущенных, сопла работают нормально.
- (B) Если горизонтальные линии расположены неровно или отсутствуют, сопло этого цвета засорено.

### »» Примечание.

- Если в результатах печати образца для проверки сопел присутствуют неоднородные или пустые области, используйте функцию **Очистка печатающей головки (Print Head Cleaning)**, чтобы очистить печатающие головки.  
По завершении очистки снова напечатайте образец проверки сопел и проверьте результаты.

## Связанные разделы

➔ [Очистка печатающих головок](#)

## Очистка принтера

---

- Чистка наружной поверхности принтера
- Чистка внутренней поверхности верхней крышки
- Очистка печатающей головки

## Чистка наружной поверхности принтера

Регулярно чистите принтер для поддержания лучшего качества печати и предотвращения возникновения неполадок.

Для обеспечения комфортной рабочей среды рекомендуется чистить корпус принтера около одного раза в месяц.

### 1. Выключите принтер.

➔ [Включение и выключение Принтера](#)

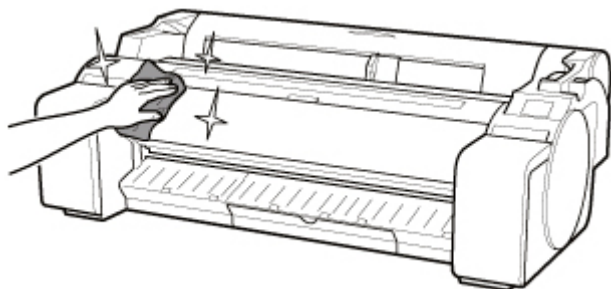
### 2. Отсоедините шнур питания от электросети.

#### **⚠ Осторожно!**

- Всегда выключайте принтер и отсоединяйте шнур питания перед чисткой или обслуживанием. Если случайно оставить принтер включенным, будет существовать риск травмирования при контакте с движущимися частями внутри принтера.

### 3. Отожмите мягкую ткань, смоченную водой или разбавленным нейтральным очистителем, и используйте ее для удаления загрязнений.

Протрите внешнюю поверхность принтера и вилку шнура питания.



#### **⚠ Предупреждение!**

- Ни в коем случае не используйте легковоспламеняющиеся растворители, такие как спирт, бензин или разбавитель. В случае контакта этих веществ с электрическими компонентами внутри принтера существует риск возгорания или поражения электрическим током.

#### **»»» Внимание!**

- Если направляющая для выхода загрязнена, она может пачкать край бумаги при обрезке. Рекомендуется чистить направляющую для выхода, даже если она не выглядит загрязненной, поскольку на самом деле она может быть покрыта бумажной пылью.

➔ [Чистка внутренней поверхности верхней крышки](#)

- Не используйте для чистки бумажные салфетки, грубую ткань, бумажные полотенца и подобные материалы, чтобы не поцарапать поверхность.
- При использовании нейтрального очистителя обязательно удалите его мягкой тканью, смоченной водой.

4. После удаления загрязнений вытрите остатки воды сухой мягкой тканью.
5. Подключите шнур питания к розетке электросети.

## Чистка внутренней поверхности верхней крышки

Чистите внутреннюю поверхность верхней крышки примерно раз в месяц для поддержания качества печати и предотвращения возможных проблем.

Для оптимальной работы принтера также рекомендуется чистить внутреннюю поверхность верхней крышки в следующих ситуациях.

- Если отпечатанная поверхность или обратная сторона бумаги загрязнены после печати
- После израсходования рулона
- После печати без полей
- После печати на бумаге малого формата
- После печати на бумаге, от которой остается много отходов во время обрезки
- В случае замены рулона
- После печати на бумаге, от которой остается много бумажной пыли
- После печати на клейкой бумаге

### »»» Внимание!

- Если валик под верхней крышкой загрязнен, он может пачкать обратную сторону бумаги. Рекомендуется чистить валик после печати без полей или печати на бумаге малого формата.
- Если направляющая для выхода загрязнена, она может пачкать край бумаги при обрезке. Рекомендуется чистить направляющую для выхода, даже если она не выглядит загрязненной, поскольку на самом деле она может быть покрыта бумажной пылью.
- После печати на клейкой бумаге на валике, фиксаторе бумаги и других деталях может остаться клеящее вещество. В целях предотвращения замятий бумаги рекомендуется выполнять чистку внутренней поверхности верхней крышки после печати.



1. На экране НАЧАЛО коснитесь  (Настройка) > **Обслуживание (Maintenance)**.

➡ [Сенсорный экран](#)

Откроется экран **Обслуживание (Maintenance)**.

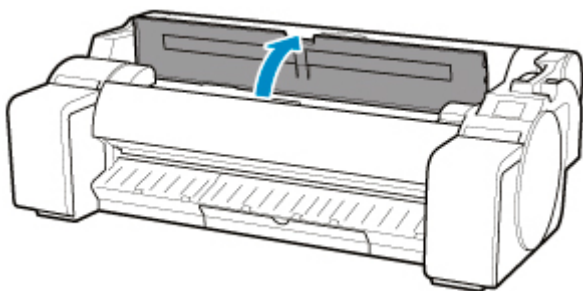
2. Коснитесь **Очистка валика (Platen cleaning)**.

Откроется сообщение с подтверждением.

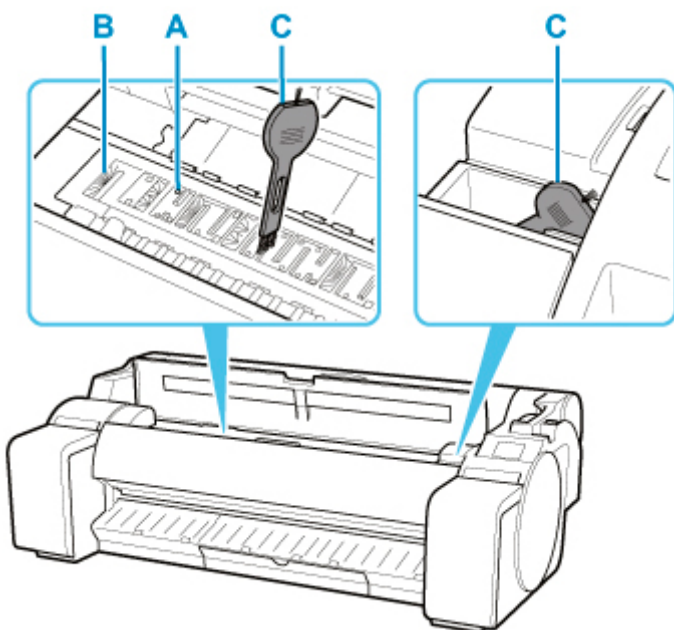
3. Коснитесь **Да (Yes)**.

Каретка переместится, а после ее остановки на сенсорном экране появятся инструкции.

4. Откройте верхнюю крышку.

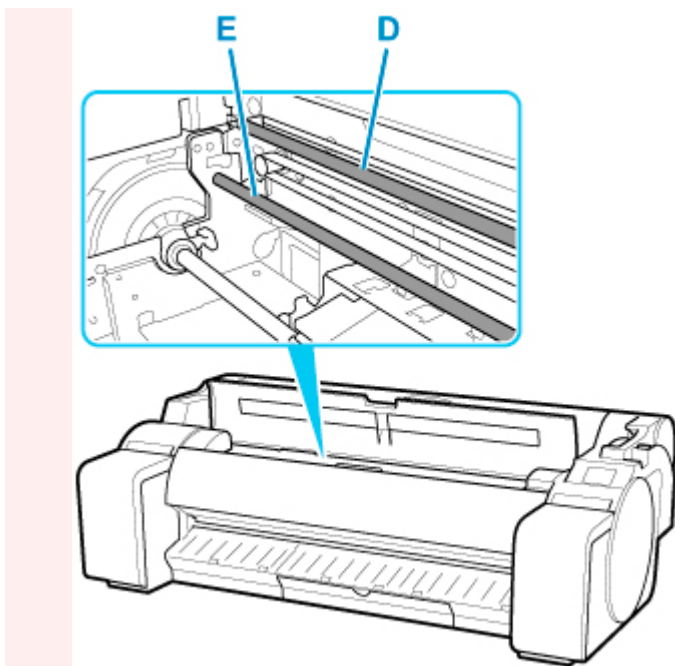


5. Если в вакуумных отверстиях (А) на валике или чернильных желобках для печати без полей (В) скопилась пыль, удалите ее с помощью чистящей щетки (С), поставляемой в комплекте с принтером.



**»»» Внимание!**

- Не прикасайтесь к линейной шкале (D) или валу каретки (E). Прикосновение к ним может привести к неисправности.

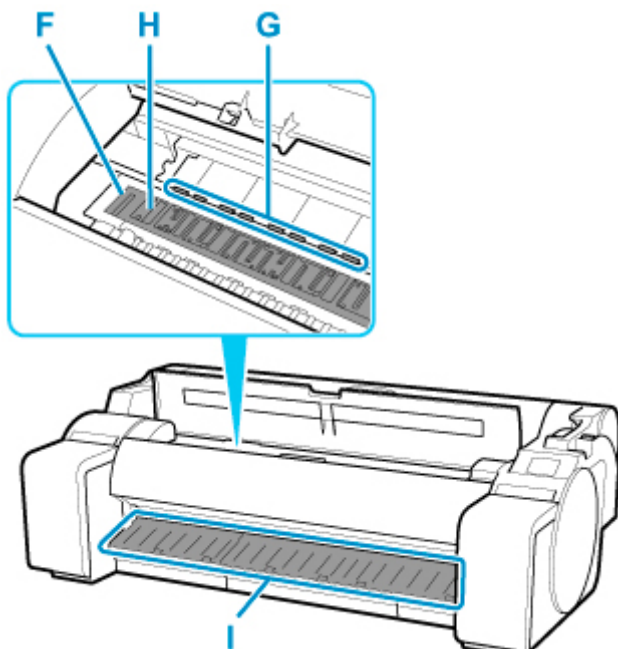


►►► **Примечание.**

- Если чистящая щетка загрязнилась, промойте ее водой.

**6.** Для очистки верхней крышки протрите ее хорошо выжатой влажной тканью.

Сотрите остатки чернил и бумажную пыль (оставшуюся от обрезки) с валика (F), фиксатора бумаги (G), чернильных желобков для печати без полей (H), направляющей для выхода (I) и т. д.





### **⚠ Предупреждение!**

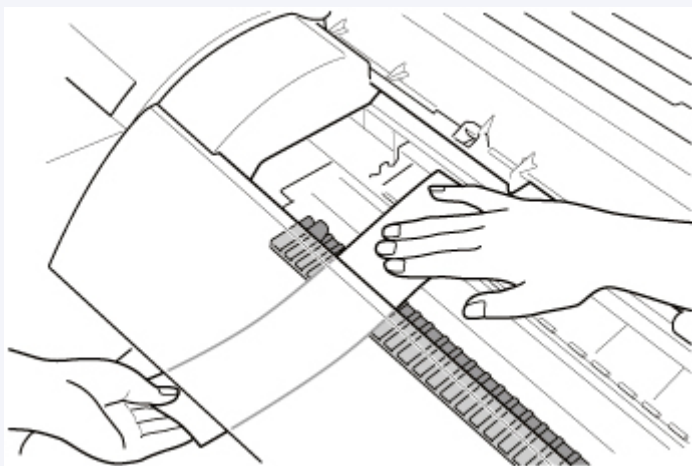
- Ни в коем случае не используйте легковоспламеняющиеся растворители, такие как спирт, бензин или разбавитель. В случае контакта этих веществ с электрическими компонентами внутри принтера существует риск возгорания или поражения электрическим током.

### **»»» Внимание!**

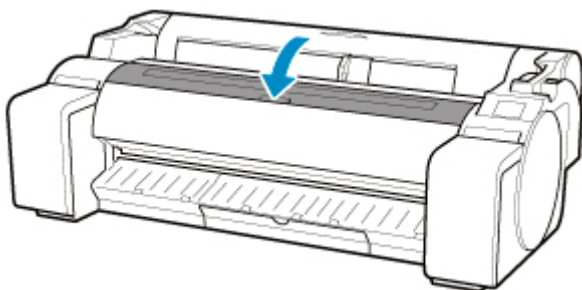
- Не протирайте внутреннюю поверхность верхней крышки сухой тканью. Это может привести к образованию статического заряда, который способствует притягиванию пыли и может повлиять на качество печати.
- Не используйте для чистки бумажные салфетки, грубую ткань, бумажные полотенца и подобные материалы, чтобы не поцарапать поверхность.

### **»»» Примечание.**

- При выполнении чистки между валиком и направляющей для выхода используйте хорошо отжатую влажную ткань, чтобы протереть выходной лоток и желобки.



2. Закройте верхнюю крышку.



## **Другое обслуживание**

---

- Подготовка принтера к перемещению в другое место
- Повторная установка принтера
- Обновление микропрограммы

## Подготовка принтера к перемещению в другое место

Для защиты внутренних частей всегда выполняйте описанные ниже действия перед транспортировкой принтера в новое место.

Подробную информацию об упаковке принтера и его установке после транспортировки см. в разделе [Повторная установка принтера](#).

### Внимание!

- Не допускайте чрезмерного наклона принтера во время транспортировки. Это может привести к вытеканию чернил из принтера и появлению пятен.

### Примечание.

- Может потребоваться замена картриджа для обслуживания при выполнении инструкций в меню **Подготовьте к перемещению (Prepare to move)**. Подготовьте картридж для обслуживания заранее в соответствии с приведенными ниже инструкциями. Номер необходимого картриджа для обслуживания зависит от оставшейся емкости используемого картриджа для обслуживания.
- Если вы можете переместить принтер горизонтально с помощью роликов или подобного приспособления, вам не нужно выполнять процедуру **Подготовьте к перемещению (Prepare to move)**.
- Всегда соблюдайте требования представителя сервисного центра при подготовке к перемещению принтера.

Ниже перечислены ограничения в зависимости от типа транспорта.

#### Перемещение по одному этажу (Move on the same floor)

Примеры использования: перенос внутрь

- Транспортировка и хранение в условиях низкой температуры: нет
- Необходимые картриджи для обслуживания: 1

#### Перемещен за пределы здания (Transport outdoors)

Примеры использования: транспортировка с помощью средства перевозки

- Транспортировка и хранение в условиях низкой температуры: да
- Необходимые картриджи для обслуживания: 1

## Подготовка к транспортировке

### 1. Извлеките бумагу.

- Рулоны
  - ➔ [Извлечение рулона из принтера](#)
- Лист
  - ➔ [Извлечение листов](#)

### 2. Если на сенсорном экране сообщается о необходимости замены картриджа для обслуживания, замените картридж для обслуживания.

➔ [Замена картриджа для обслуживания](#)

3. На экране НАЧАЛО коснитесь  (Настройка) > **Обслуживание (Maintenance)**.

➔ [Сенсорный экран](#)

Откроется экран **Обслуживание (Maintenance)**.

4. Коснитесь **Подготовьте к перемещению (Prepare to move)**.

5. Коснитесь **Перемещение по одному этажу (Move on the same floor)** или **Перемещен.за пределы здания (Transport outdoors)**.

Откроется сообщение с подтверждением.

6. Коснитесь **Да (Yes)**.

После этого принтер будет готов к транспортировке.

После завершения подготовки сообщение о необходимости открыть крышку чернильного контейнера появится на сенсорном экране.

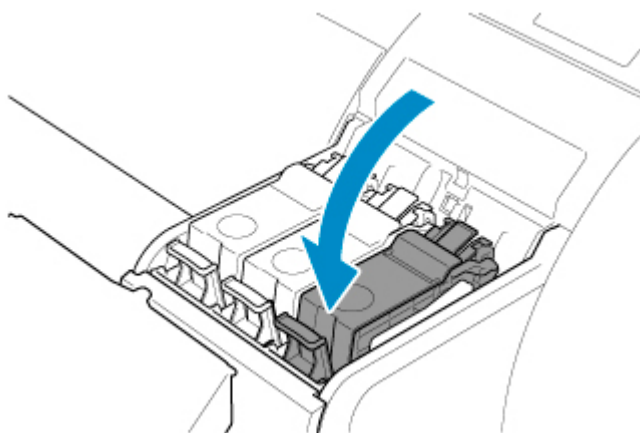
### ▶▶▶ **Внимание!**

- Если необходимо заменить расходные материалы, на сенсорном экране появится сообщение, и подготовка будет остановлена. Если такое сообщение появится, коснитесь **ОК** и обратитесь за помощью к своему дилеру Canon.

7. Откройте крышку чернильного контейнера, чтобы извлечь все чернильные контейнеры.

➔ [Замена чернильных контейнеров](#)

8. Нажмите на все фиксирующие рычаги чернильного контейнера до фиксации со щелчком.



9. Закройте крышку чернильного контейнера.

Теперь чернила поступают в картридж для обслуживания.

По завершении появится сообщение с подтверждением.

### ▶▶▶ **Внимание!**

- Не вынимайте картридж для обслуживания, кроме случая, когда отображается сообщение о замене.

Если вынуть картридж для обслуживания во время отвода чернил, они могут просочиться наружу.

10. Нажмите кнопку **ВКЛ (ON)** и отключите принтер.

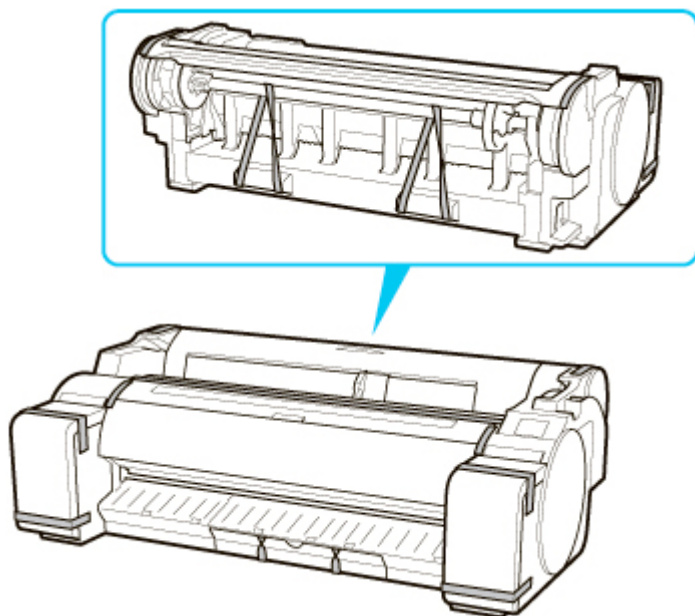
## **Упаковка принтера**

1. Отсоедините шнур питания и интерфейсный кабель.

### ▶▶▶ **Внимание!**

- Выключите принтер, прежде чем отключить его от электросети. Отключение принтера от розетки перед его выключением может стать причиной повреждения принтера. При случайном отключении принтера от электросети повторно подключите его, переустановите чернильные контейнеры и выполните процедуру еще раз.

2. Заклейте клейкой лентой крышки принтера для их фиксации в порядке, обратном тому, в котором они снимались во время установки.



3. Снимите узел подставки, выполняя в обратном порядке процедуру ее установки на принтер.

- 4.** Разберите и повторно упакуйте узел подставки, выполняя в обратном порядке процедуру установки.
- 5.** Заново упакуйте держатель рулона, ограничитель держателя и принтер в упаковку для транспортировки, а затем в транспортировочный ящик.

## Повторная установка принтера

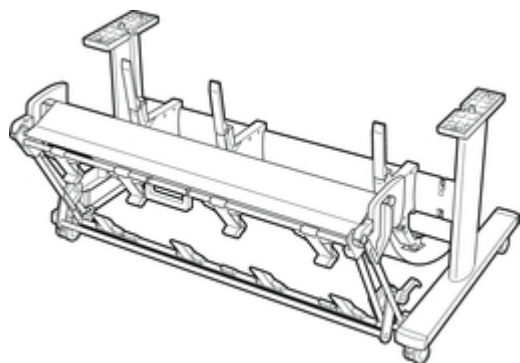
---

Ниже приведена основная последовательность действий, используемая для повторной установки принтера.

Для получения подробных инструкций см. Руководство по настройке.

### Соберите подставку (дополнительно)

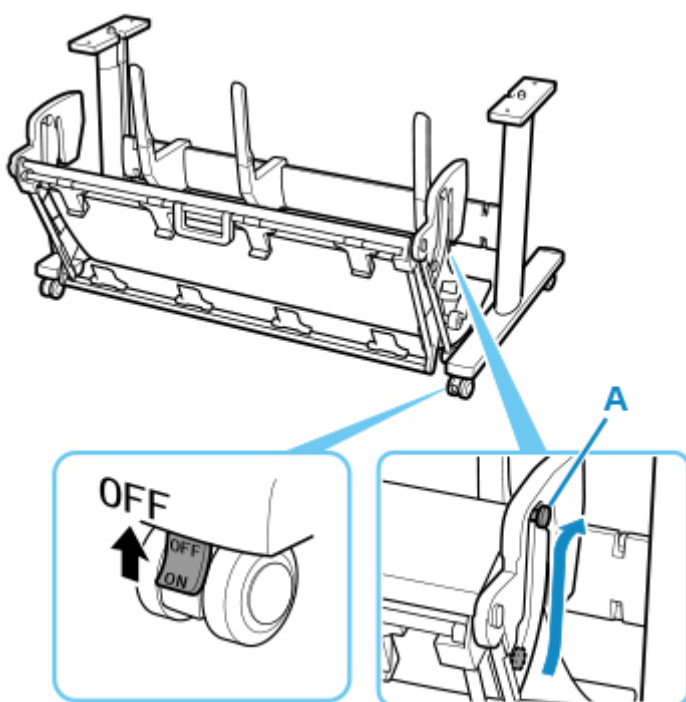
1. Чтобы использовать дополнительную подставку, соберите подставку, проверяя Руководство по установке подставки для принтера, поставляемое с подставкой.



#### **Осторожно!**

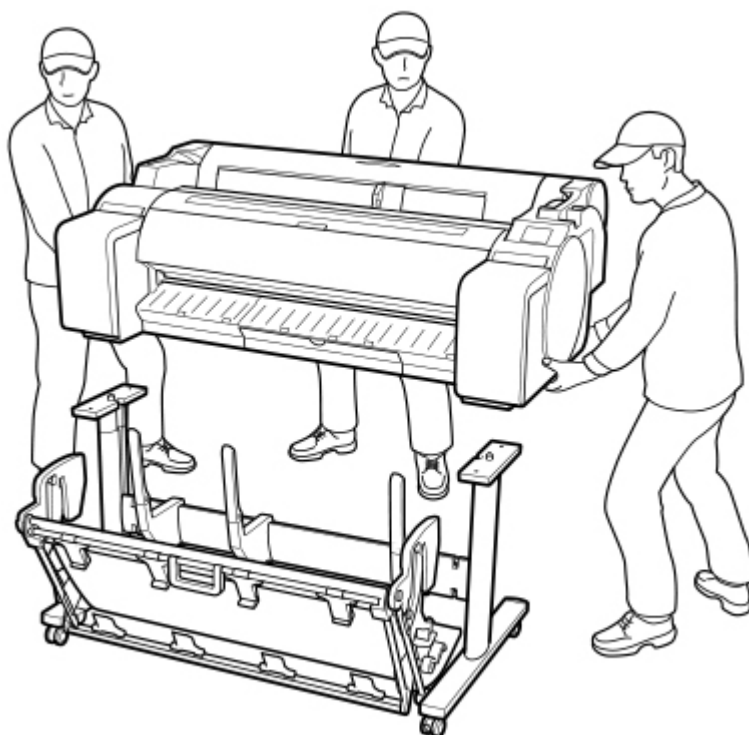
---

- Подставка должна собираться на ровной поверхности и как минимум двумя людьми. Попытка собрать подставку самостоятельно может привести к получению травмы или тому, что подставка будет изогнута.
- Заблокируйте все четыре ролика во время сборки узла подставки. Попытка перемещения подставки с заблокированными роликами несет в себе риск получения травмы или повреждения окружающего оборудования.
- Перед перемещением собранной подставки поднимите поддерживающий стержень в указанное положение (А) и разблокируйте все четыре ролика. Перемещение подставки с опущенным поддерживающим стержнем или заблокированными роликами может привести к травмам или повреждению места установки и материала корзины.



## Установите принтер

1. Установите принтер на собранную подставку и прочно затяните винты.

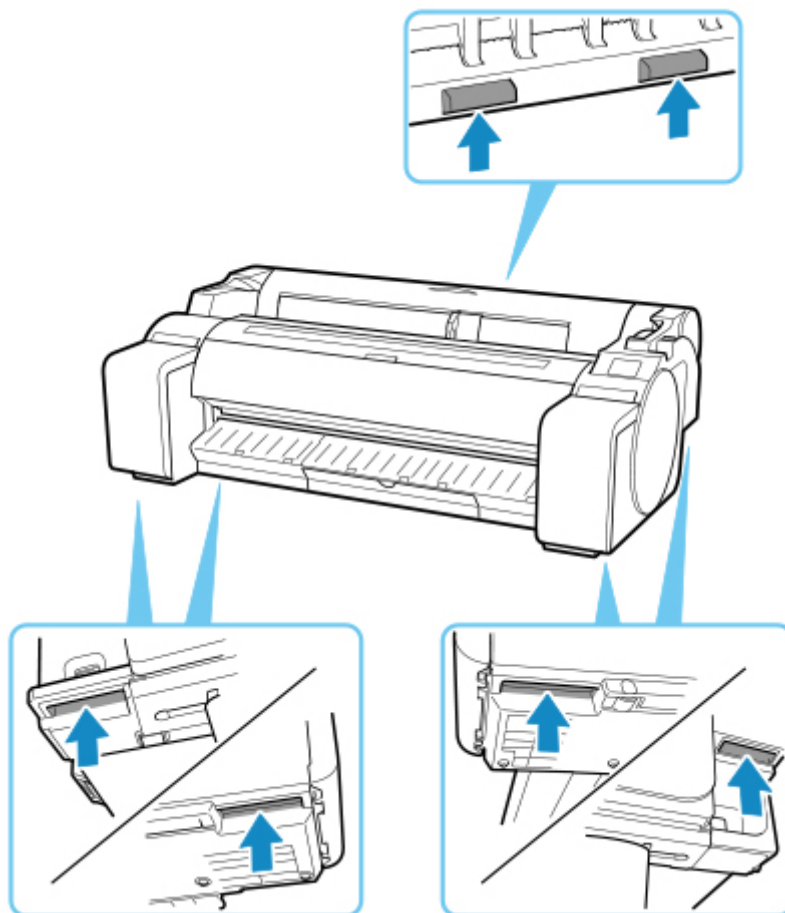


### **⚠ Осторожно!**

- Для переноски принтера требуется как минимум три человека. Будьте осторожны и избегайте растяжений спины и других травм.



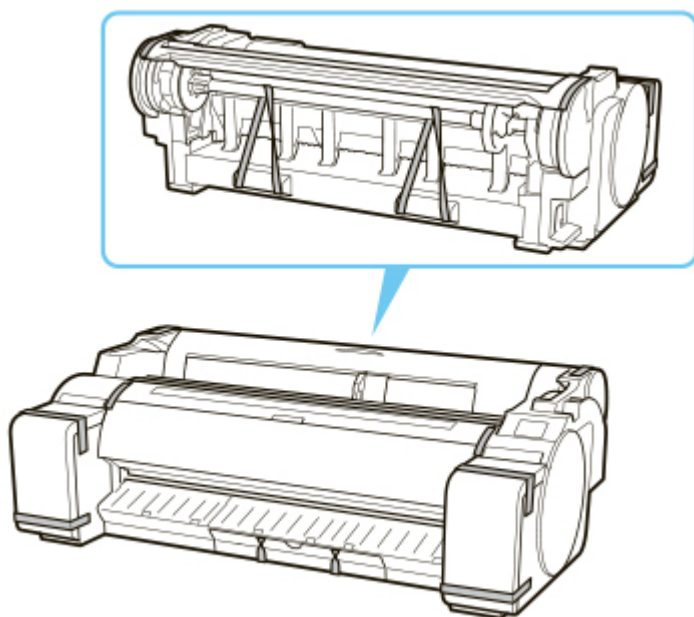
- При перемещении принтера крепко держите его за ручки для переноски. Если удерживать принтер в другом положении, он может опрокинуться, что может привести к травме, вызванной его падением.



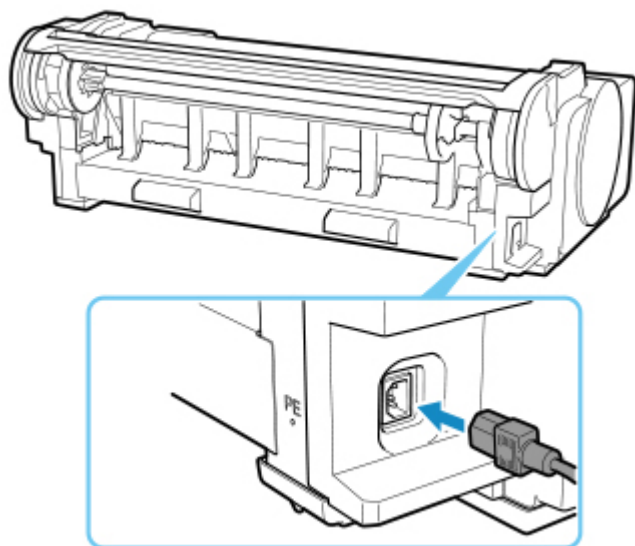
- Перед установкой принтера на подставку заблокируйте все четыре ролика подставки. Попытка установить принтер на подставку с незаблокированными роликами может привести к получению травмы.

---

2. Удалите ленту и упаковочный материал, прикрепленные к принтеру.

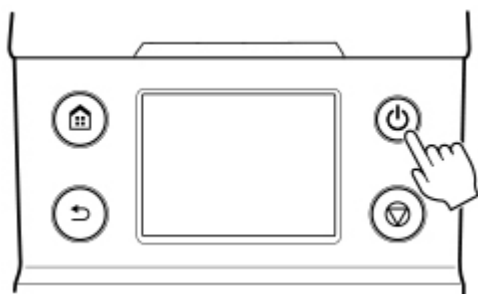


3. Подключите шнур питания в разъем кабеля питания с правой стороны принтера.

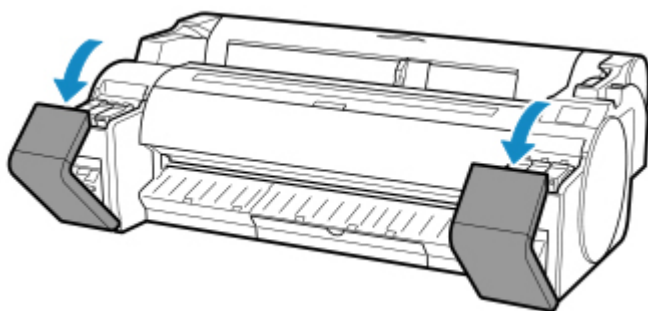


4. Вставьте шнур питания в розетку.
5. Нажмите кнопку **ВКЛ**, чтобы включить принтер.

Если появится сообщение "Установить принтер здесь? Пока не устанавливайте чернильные контейнеры. (Install the printer here? Do not install the ink tanks yet.)", коснитесь **Да (Yes)**.

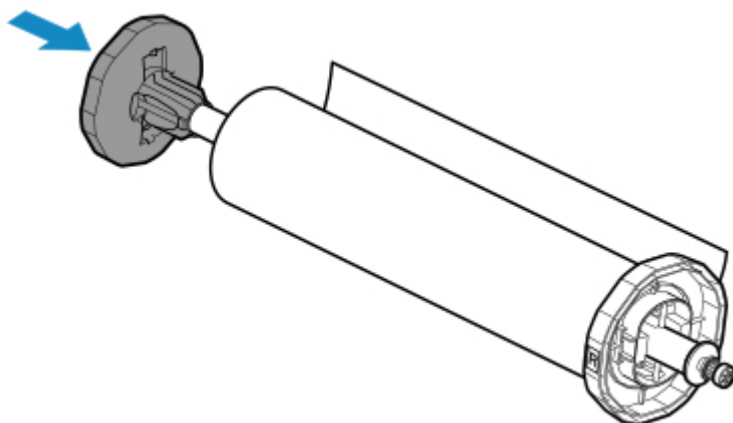


6. Когда на панели управления появятся инструкции по загрузке чернильного контейнера, откройте крышку чернильного контейнера и загрузите чернильный контейнер.



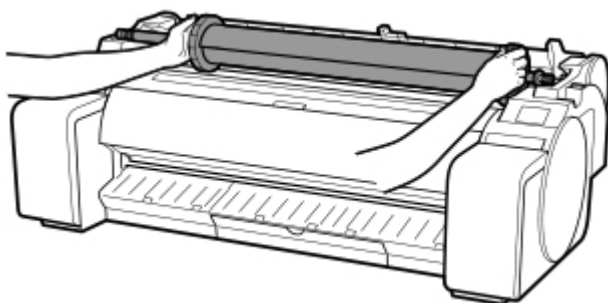
7. Загрузка рулонов в держатель рулона

(См. в разделе "[Загрузка рулонов в держатель рулона](#)").



8. Загрузите рулонный носитель в принтер.

(См. в разделе "[Загрузка рулонов в принтер.](#)")



## 9. Установите программное обеспечение.

Имейте в виду, что процедура установки драйвера может меняться в зависимости от используемого типа соединения.

(См. в разделе "[Установка драйвера принтера](#)" (Windows)).

(См. в разделе "Установка драйвера принтера" (macOS)).

### **»»» Внимание!**

- Если принтер подключен к сети (через TCP/IP), его IP-адрес можно изменить при переустановке принтера.

В этом случае измените конфигурацию IP-адреса принтера.

## Обновление микропрограммы

Этот параметр отображается при касании **Параметры устройства (Device settings)** после касания



(**Настройка (Setup)**) на экране НАЧАЛО.

### »»» Внимание!

- Для изменения некоторых параметров необходим пароль администратора, если он применяется к изменению параметров с помощью панели управления.

Вы можете обновить микропрограмму принтера, проверить ее версию и выполнить настройку экрана уведомлений, DNS-сервера и прокси-сервера.

### »»» Примечание.

- Если подключение к сети отсутствует, вы не можете использовать параметры **Установить обновление (Install update)**, **Настройка DNS-сервера (DNS server setup)** и **Настройка прокси-сервера (Proxy server setup)**.

- **Установить обновление (Install update)**

Обновление микропрограммы принтера. Выберите **Да (Yes)**, чтобы начать обновление микропрограммы. Выполните обновление в соответствии с инструкциями на экране.

### »»» Внимание!

- При использовании этой функции убедитесь, что принтер подключен к интернету.

### »»» Примечание.

- Если обновление встроенного ПО не завершено, проверьте указанные ниже условия и выполните соответствующее действие.
  - Проверьте настройки сети, например маршрутизатора беспроводной сети.
  - Если сообщение **Не удается подключиться к серверу. (Cannot connect to the server.)** отображается на сенсорном экране, выберите **ОК** и повторите попытку через некоторое время.

- **Проверить текущую версию (Check current version)**

Можно проверить текущую версию встроенного ПО.

- **Параметры уведом. об обновл. (Update notification setting)**

Если выбрано значение **Да (Yes)** и доступно обновление микропрограммы, на сенсорном экране отображается экран с информацией об этом обновлении.

- **Настройка DNS-сервера (DNS server setup)**

Настройка параметров DNS-сервера. Выберите **Автоматич. настройка (Auto setup)** или **Настройка вручную (Manual setup)**. Если выбрано значение **Настройка вручную (Manual setup)**, для выполнения настройки следуйте указаниям на сенсорном экране.

- **Настройка прокси-сервера (Proxy server setup)**

Настройка параметров прокси-сервера. Следуйте указаниям на сенсорном экране для выполнения настройки.

## Технические характеристики

---

- ▶ Технические характеристики
- ▶ Область печати

## Технические характеристики

### »»» Внимание!

- Приведенные ниже значения могут различаться в зависимости от рабочей среды.

### Принтер

|  |   |
|--|---|
| Электропитание                                   | 100–240 В переменного тока (50/60 Гц)   |
| Потребляемая мощность                            | <b>Во время печати:</b> макс. 69 Вт *1<br><b>В спящем режиме:</b> макс. 3,6 Вт *1<br><b>При отключенном питании:</b> макс. 0,3 Вт *2<br><br>*1 Проводное сетевое соединение<br>*2 Принтер потребляет незначительное количество энергии даже в выключенном состоянии. Чтобы полностью исключить потребление энергии, выключите принтер и отключите кабель питания. |
| Условия эксплуатации                             | <b>Температура:</b> от 15 до 30 °C (от 59 до 86 °F)<br><b>Влажность:</b> Относительная влажность 10–80% (без конденсации)   |
| Габариты (Ш x Г x В)                             | <b>Принтер и подставка SD-32 (выдвинутое положение А)*:</b><br>прибл. 1289 x 887 x 1060 мм (50,8 x 35 x 41,8 дюйма)<br><b>Принтер и подставка SD-32 (выдвинутое положение В)*:</b><br>прибл. 1289 x 1100 x 1060 мм (50,8 x 43,4 x 41,8 дюйма)<br><br>* Информацию о выдвинутом положении см. в разделе <a href="#">Использование корзины</a> .                    |
| Вес  | <b>Принтер и подставка SD-32 (без печатающей головки и чернильных контейнеров):</b><br>прибл. 60 кг (132 фунта)   |
| Свободное пространство для установки (Ш x Г x В) | <b>Принтер и подставка SD-32:</b><br>прибл. 1689 x 1700 x 1360 мм (66,5 x 67 x 53,6 дюйма)  |

### Характеристики печати

|                         |  |
|-------------------------|--|
| Способ печати           | Струйный   |
| Максимальное разрешение | 2400 dpi (по горизонтали) * x 1200 dpi (по вертикали)<br>* Минимальный шаг точки между каплями чернил при печати — 1/2400 дюйма. |
| Печатающая головка      | PF-06  |
| Количество сопел        | МВК: 5120 сопел, другие: по 2560 сопел каждая  |



## Память

|        |      |
|--------|------|
| Память | 2 ГБ |
|--------|------|

## Интерфейс

Вы можете использовать USB и локальную сеть одновременно.

Вы не можете использовать Wi-Fi и проводную сеть одновременно.

|                       |  |
|-----------------------|--|
| <b>USB</b>            | Hi-Speed USB *<br><br>* Если вы хотите использовать Hi-Speed USB, ваш компьютер должен поддерживать Hi-Speed USB. Кроме того, интерфейс Hi-Speed USB полностью совместим с USB 1.1, поэтому принтер можно подключить, даже если интерфейс компьютера имеет версию USB 1.1. |
| <b>Локальная сеть</b> | <b>Проводная сеть:</b> IEEE802.3ab (1000BASE-T) / IEEE802.3u (100BASE-TX) / IEEE802.3 (10BASE-T)<br><br><b>Wi-Fi:</b> IEEE802.11n / IEEE802.11g / IEEE802.11b  |

## Технические характеристики сети

|   |   |
|---|---|
| <b>Протокол связи</b>                   | SNMP (совместимо с Canon-MIB), HTTP, TCP/IP (IPv4/IPv6), FTP  |
| <b>Характеристики проводной сети</b>    | <b>Стандарты соответствия:</b> IEEE802.3ab (1000BASE-T) / IEEE802.3u (100BASE-TX) / IEEE802.3 (10BASE-T)<br><br><b>Скорость передачи:</b> 10 Мбит/с / 100 Мбит/с / 1000 Мбит/с (выбирается автоматически)   |
| <b>Технические характеристики Wi-Fi</b> | <b>Стандарты соответствия:</b> IEEE802.11n / IEEE802.11g / IEEE802.11b<br><b>Диапазон частот:</b> 2,4 ГГц<br><b>Каналы:</b> 1-11 или 1-13 *<br>* В зависимости от страны и региона.<br><b>Радиус действия:</b> 50 м (164 фута) в помещении *<br>* В зависимости от условий эксплуатации.<br><b>Защита:</b><br>WEP (64/128 бит)<br>WPA-PSK (TKIP/AES)<br>WPA2-PSK (TKIP/AES)<br><b>Настройка:</b><br>WPS (способ нажатия кнопки/способ PIN-кода)<br>WCN (WCN-NET)<br>Простое беспров. подкл.<br><b>Другое:</b> Пароль администратора |

## Рабочие условия

Если требования к рабочим условиям операционной системы высокие, соблюдайте их.

### Windows

|  |  |
|--|--|
| <b>Совместимая операционная система (стандартный драйвер принтера)</b> | <b>32-разрядная версия:</b><br>Windows 10<br>Windows 8.1<br>Windows 7<br>Используйте последний доступный пакет обновлений.<br><b>64-разрядная версия:</b><br>Windows 10<br>Windows 8.1<br>Windows 7<br>Windows Server 2008 R2<br>Windows Server 2012, Windows Server 2012 R2<br>Windows Server 2016<br>Используйте последний доступный пакет обновлений. |
| <b>Рекомендуемая операционная среда *</b>                              | <b>ЦП:</b> Pentium 4 или выше, Athlon 64 или выше<br><b>Память:</b> 1 ГБ или больше<br><b>Свободное пространство на жестком диске:</b> 20 ГБ или больше  |

\* В зависимости от используемого прикладного программного обеспечения и данных принтер может выдавать некорректные результаты даже при соблюдении условий эксплуатации.

### macOS

|  |  |
|--|--|
| <b>Совместимая операционная система (стандартный драйвер принтера)</b> | OS X 10.10.5 - OS X 10.11, macOS 10.12 - macOS 10.13   |
| <b>Рекомендуемая операционная среда *</b>                              | <b>ЦП:</b> Многоядерный процессор Intel или выше<br><b>Память:</b> 2 ГБ или больше<br><b>Свободное пространство на жестком диске:</b> 20 ГБ или больше |

\* В зависимости от используемого прикладного программного обеспечения и данных принтер может выдавать некорректные результаты даже при соблюдении условий эксплуатации.

- Для использования Онлайн-руководство требуется интернет-соединение.
- Для установки программного обеспечения при использовании Windows необходим привод CD-ROM или сетевое соединение.
- Для установки программного обеспечения на macOS необходимо сетевое соединение.

## Чернила

Подробную информацию о поддерживаемых принтером чернилах см. в разделе [Чернильные контейнеры](#).

## Бумага

Подробную информацию о совместимых типах носителей см. в разделе [Список сведений о бумаге](#).

|   |  |
|---|--|
| <b>Ширина бумаги</b>  | Подробную информацию о ширине бумаги, поддерживаемой принтером, см. в разделе <a href="#">Размеры бумаги</a> .                         |
| <b>Минимальная длина бумаги</b>                             | <b>Рулоны:</b> 203,2 мм (8,00 дюймов)<br><b>Листы:</b> 279,4 мм (11,00 дюймов)   |
| <b>Максимальная длина печати</b>                            | <b>Рулоны:</b> 18 м (59 футов) *<br>* Меняется в зависимости от операционной системы или приложения.<br><b>Листы:</b> 1,6 м (5,2 фута) |
| <b>Толщина</b>  | <b>Рулоны:</b> 0,07–0,8 мм (3–31 мил)<br><b>Листы:</b> 0,07–0,8 мм (3–31 мил)  |
| <b>Максимальный внешний диаметр рулона</b>                  | 150 мм (5,9 дюйма) или короче  |
| <b>Поддерживаемый внутренний диаметр стержневой насадки</b> | 50,8 мм/76,2 мм (2,00 дюйма /3,00 дюйма)   |
| <b>Область печати</b>                                       | Подробную информацию об области печати см. в разделе <a href="#">Область печати</a> .  |

## Область печати

Поля, необходимые для принтера, добавляются с соблюдением размера бумаги, загруженной в принтер. За исключением печати без полей, реальная область печати соответствует размеру бумаги за вычетом этих полей.

### Примечание.

- Область печати: область, в которой возможна печать.
- При печати без полей на рулоне поля составляют 0 мм (0 дюймов).  
Однако в зависимости от размера бумаги могут оставаться небольшие поля.
  - ➔ [Печать без краев по сценариям](#) (Windows)
  - ➔ Печать без краев по сценариям (macOS)
- Рекомендуемая область печати: рекомендуется выполнять печать внутри этой области.
- Чтобы размер документа совпадал с фактической областью печати, используйте бумагу большего размера с необходимым размером полей.
  - ➔ [Печать на бумаге больших размеров](#) (Windows)
  - ➔ Печать на бумаге больших размеров (macOS)

## Листы

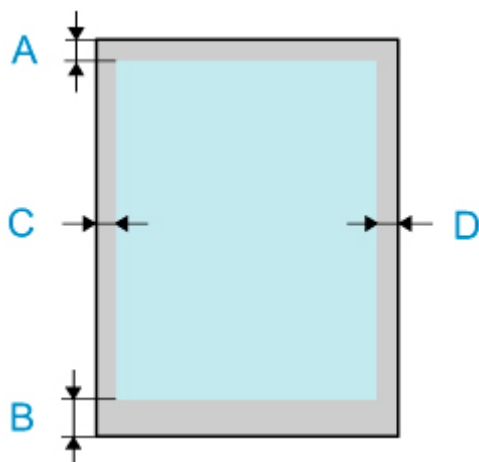
### Область печати:

Необходимая ширина поля составляет 3 мм (0,2 дюйма) для верхнего поля, 12,7 мм (0,5 дюйма) для нижнего поля\* и 3 мм (0,2 дюйма) для левого и правого полей.

### Рекомендуемая область печати:

Необходимая ширина поля составляет 20 мм (0,8 дюйма) для верхнего поля, 20 мм (0,8 дюйма) для нижнего поля\* и 3 мм (0,2 дюйма) для левого и правого полей.

\* Ширина нижнего поля для отдельных листов бумаги зависит от операционной системы и приложений.



A: Верхний край

B: Нижний край

C: Левый край

D: Правый край

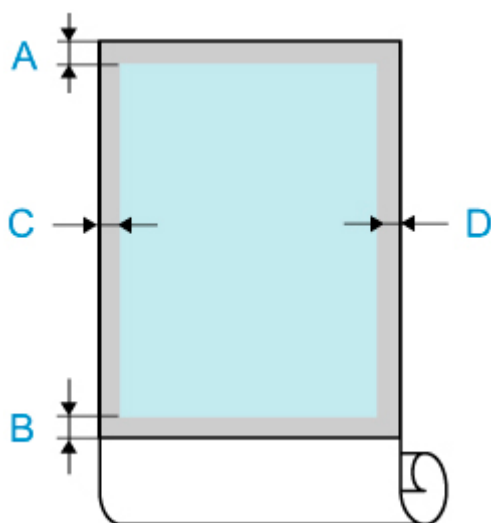
## Рулоны

### Область печати:

Необходимая ширина поля составляет 3 мм (0,2 дюйма) для верхнего и нижнего поля и 3 мм (0,2 дюйма) для левого и правого полей. При печати без полей ширина поля сверху, снизу, слева и справа составляет 0 мм (0 дюймов). Информацию о бумаге, подходящей для печати без полей, см. в разделе Список сведений о бумаге.

### Рекомендуемая область печати:

Необходимая ширина поля составляет 20 мм (0,8 дюйма) для верхнего поля, 3 мм (0,2 дюйма) для нижнего поля и 3 мм (0,2 дюйма) для левого и правого полей.



A: Верхний край

B: Нижний край

C: Левый край

D: Правый край

## **Безопасность**

---

- **Меры предосторожности**
- **Нормативная информация**
- **WEEE (EU&EEA)**
- **При ремонте, предоставлении во временное пользование или утилизации принтера**

## Меры предосторожности

### Выбор местоположения

- Ни в коем случае не устанавливайте принтер на неустойчивой или вибрирующей поверхности.
- Не устанавливайте принтер в местах с повышенной влажностью или запыленностью, под прямым воздействием солнечных лучей, за пределами закрытых помещений или близко к источникам тепла.  
Чтобы избежать риска возгорания или электрического удара, используйте принтер в условиях эксплуатации, указанных в документе [Технические характеристики](#).
- Не устанавливайте принтер на толстый плед или коврик.
- Не прислоняйте принтер задней стороной к стене.
- Рекомендуется обеспечить достаточное количество свободного пространства для установки принтера.
- Не устанавливайте принтер рядом с источниками сильных электромагнитных полей, как рядом с оборудованием, являющимся источником таких полей, так и в местах, где возникают такие поля.

### Электропитание

- Убедитесь, что область вокруг электрической розетки поддерживается в чистоте, и вы можете легко отсоединить шнур питания при необходимости.
- Никогда не отсоединяйте кабель питания, потянув за шнур.  
Выдергивание кабеля может привести к повреждению кабеля питания, что может стать причиной возгорания или удара электрическим током.
- Не используйте удлинитель.

### Обслуживание принтера

- Не допускайте попадания рук или пальцев внутрь принтера во время печати.
- Для перемещения принтера требуется как минимум 3 человека, которые должны удерживать его слева, справа и сзади. Будьте осторожны и избегайте растяжений спины и других травм из-за веса принтера.
- При перемещении принтера крепко удерживайте его за ручки для переноски слева, справа и сзади. Удерживание принтера в других положениях опасно и может стать причиной травмы или повреждения при падении принтера.
- При использовании и перемещении принтера не наклоняйте его, не становитесь на его боковую сторону и не переворачивайте его вверх ногами. Существует опасность разливания чернил.
- При перемещении принтера в наклоненном состоянии всегда выполняйте инструкции из раздела "[Подготовка принтера к перемещению в другое место](#)", чтобы защитить внутренние компоненты.
- Не устанавливайте никаких предметов на принтер. Не помещайте особенно металлических вещей (зажимов для бумаги, скрепок и т.д.) или емкостей с легковоспламеняющимися веществами (спиртосодержащие вещества, разбавители и т.д.) на верхнюю крышку принтера.

## **Печатающие головки / Чернильные контейнеры / Картриджи для обслуживания**

- Держите чернильницы в недоступном для детей месте. В том случае, если чернила случайно попали в рот или были проглочены, прополощите рот или выпейте один-два стакана воды. При возникновении болезненных или неприятных ощущений немедленно обратитесь к врачу.
- Если чернила попали в глаза, немедленно промойте их водой. Если чернила попали на кожу, немедленно вымойте ее с мылом. Если раздражение глаз или кожи не проходит немедленно обратитесь к врачу.
- Ни в коем случае не прикасайтесь к электрическим контактам на печатающей головке после печати.

Металлические части устройства могут быть очень горячими и послужить причиной ожогов.

- Не бросайте чернильные контейнеры и картриджи для обслуживания в огонь.
- Не пытайтесь разобрать или изменить печатающую головку, чернильные контейнеры, и картриджи для обслуживания.
- Не роняйте и не трясите печатающие головки, чернильные контейнеры и картриджи для обслуживания.



## Нормативная информация

---

### Помехи

Не используйте принтер вблизи медицинского оборудования или других электронных устройств. Сигналы принтера могут помешать правильной работе этих устройств.

## **WEEE (EU&EEA)**

---

Данное положение действует только для Европейского союза и Европейской экономической зоны (Норвегия, Исландия и Лихтенштейн).

Здесь отсутствует справочная информация.

## При ремонте, предоставлении во временное пользование или утилизации принтера

При вводе личных данных, паролей и/или других параметров защиты на принтере такая информация может быть сохранена в принтере.

При отправке принтера в ремонт, предоставлении его во временное пользование или передаче принтера другому человеку, а также при утилизации принтера обязательно выполните указанные ниже действия, чтобы удалить такую информацию и предотвратить доступ посторонних людей к этой информации.

- **Инициализация параметров сети**



(Настройка (Setup)) > Параметры устройства (Device settings) > Настройки сети (LAN settings) > Wi-Fi / Беспров. прямое подключение (Wireless Direct) / Проводная сеть (Wired LAN) > Параметры (Settings) > Дополнит. (Advanced) > Сброс настроек сети (Reset LAN settings) > Да (Yes)

- **Инициализация информации об SSL**



(Настройка (Setup)) > Параметры устройства (Device settings) > Настройки сети (LAN settings) > Wi-Fi / Беспров. прямое подключение (Wireless Direct) / Проводная сеть (Wired LAN) > Параметры (Settings) > Дополнит. (Advanced) > Сброс сертификатов SSL (Reset SSL certificates) > Да (Yes)

- **Удаление пароля администратора**



(Настройка (Setup)) > Параметры устройства (Device settings) > Настройка пароля администр. (Administrator password setting) > Введите пароль администратора > ОК > Удалить пароль админ. (Remove administrator password) > Да (Yes) > ОК

## Снимки экранов в данном руководстве

---

### Для Windows:

В данном руководстве представлены снимки экранов, которые отображаются при использовании операционной системы Windows 10.

### Для macOS:

В данном руководстве представлены снимки экранов, которые отображаются при использовании операционной системы macOS High Sierra 10.13.

## **Базовая печать**

---

- Процедура печати
- Отмена заданий печати
- Приостановка печати

## Процедура печати

---

- **Опции печати с использованием рулонов и листов**
- **Включение и выключение Принтера**
- **Загрузка рулонов и печать на них**
- **Загрузка листов и печать на них**
- **Печать в среде Windows**
- **Печать в среде macOS**

## Опции печати с использованием рулонов и листов

Данный принтер поддерживает печать как на рулонах, так и на листах.

В этом разделе представлены основные функции каждого способа, а также основные доступные методы печати. Выбирайте рулоны или листы в соответствии с конкретным приложением для печати.

### Примечание.

- Подробную информацию о поддерживаемых принтером типах бумаги см. в разделе "[Типы бумаги](#)".
- Существуют другие способы печати, помимо представленных здесь. Подробную информацию см. в разделе "[Улучшенные параметры печати](#)".

## Печать на рулоне

Носители в виде намотанных рулонов бумаги обычно называются рулонными носителями. Рулоны загружаются на держатель рулона, который в свою очередь загружается в принтер.

Рулоны могут использоваться для печати больших фотографий или создания плакатов или транспарантов, которые не могут быть напечатаны на обычных листах.

- Печать на большом формате

Простая печать вертикальных или горизонтальных баннеров из обычных приложений, таких как Microsoft Office.

(См. "[Печать вертикальных и горизонтальных баннеров \(крупноформатная печать\)](#)" (Windows).)

(См. "[Печать вертикальных и горизонтальных баннеров \(крупноформатная печать\)](#)" (macOS).)

- Печать без полей

Печать без полей (рамки) вокруг плакатов или фотографий.

(См. "[Печать без краев по сценариям](#)" (Windows).)

(См. "[Печать без краев по сценариям](#)" (macOS).)

- Печать баннеров

Вы можете напечатать несколько страниц как одну непрерывную страницу без полей между страницами.

(См. "[Печать с соединением нескольких страниц](#)" (Windows).)

(См. "[Печать с соединением нескольких страниц](#)" (macOS).)

- Поворот на 90 градусов перед печатью

Если существует возможность более эффективного использования бумаги, оригиналы в портретной ориентации поворачиваются на 90 градусов.

(См. "[Экономия рулона бумаги при помощи поворота документа на 90 градусов](#)" (Windows).)

(См. "[Экономия рулона бумаги при помощи поворота документа на 90 градусов](#)" (macOS).)

- Печать с увеличением/уменьшением

Вы можете свободно отрегулировать размер оригиналов путем их увеличения или уменьшения перед печатью.

(См. "[Печать с масштабированием](#)" (Windows).)

(См. "Печать с масштабированием" (macOS).)

- imagePROGRAF Free Layout (Windows), imagePROGRAF Free Layout (macOS) и Canon Free Layout plus (Windows)

Печать нескольких документов из нескольких приложений (таких как программы для обработки текста, электронные таблицы и т.д.) рядом друг с другом.

(См. "[Выравнивание и печать нескольких документов](#)" (Windows).)

(См. "Выравнивание и печать нескольких документов" (macOS).)

## **Печать на листе**

Термин "Листы" относится к отдельным листам бумаги стандартных размеров.

Вставляйте лист между валиком и фиксатором бумаги.

- Печать с увеличением/уменьшением

Вы можете свободно отрегулировать размер оригиналов путем их увеличения или уменьшения перед печатью.

(См. "[Печать с масштабированием](#)" (Windows).)

(См. "Печать с масштабированием" (macOS).)

- imagePROGRAF Free Layout (Windows), imagePROGRAF Free Layout (macOS) и Canon Free Layout plus (Windows)

Печать нескольких документов из нескольких приложений (таких как программы для обработки текста, электронные таблицы и т.д.) рядом друг с другом.

(См. "[Выравнивание и печать нескольких документов](#)" (Windows).)

(См. "Выравнивание и печать нескольких документов" (macOS).)



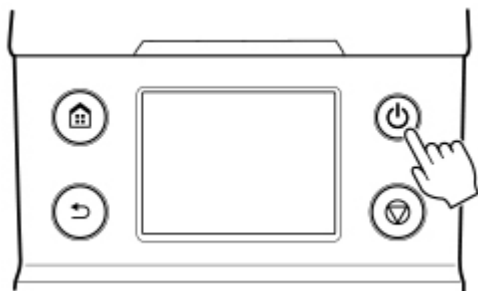
## Включение и выключение принтера

### Включение принтера

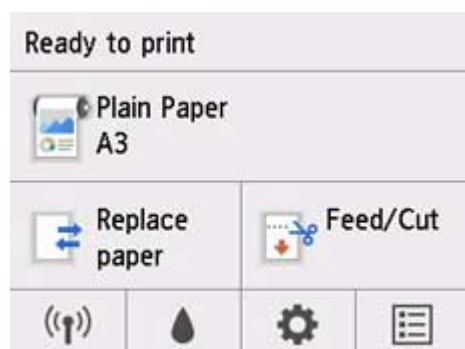
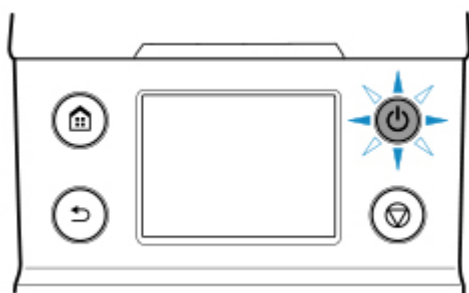
1. Нажмите кнопку **ВКЛ**, чтобы включить принтер.

Кнопка **ВКЛ (ON)** загорится, и начнется процедура запуска принтера.

На панели управления появится логотип Canon, а затем надпись "**Запуск системы... Подождите. (Starting the system...Please wait momentarily)**".



После загрузки принтер перейдет в режим ожидания.



Принтер не переходит в режим ожидания в следующих случаях. Предпримите необходимые действия.

- **Верхняя крышка открыта**  
Закройте верхнюю крышку.
- **Крышка чернильного контейнера открыта**  
Закройте крышку чернильного контейнера.

- Печатающая головка не установлена  
⇒ [Замена печатающей головки](#)
- Чернильный контейнер не установлен  
⇒ [Замена чернильных контейнеров](#)
- Если сообщение "Ошибка (Error)" отображается на панели управления  
Прочтите сообщение на панели управления и предпримите необходимые действия.
- Кнопка ВКЛ (ON) и индикатор Состояние (Status) не загораются, и на панели управления ничего не отображается  
Проверьте соединение штепселя и розетки.

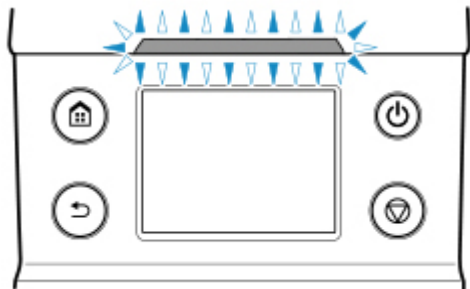
## Выключение принтера

### »»» Внимание!

- Ни в коем случае не выключайте принтер и не вынимайте шнур питания из розетки во время выполнения задания печати. Это может привести к повреждению принтера.

#### 1. Убедитесь в отсутствии выполняемых заданий печати.

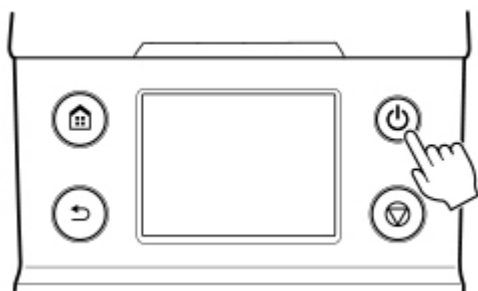
Если мигает индикатор **Состояние**, принтер работает. Цвет индикатора указывает на следующие состояния.



Если индикатор **Состояние (Status)** мигает оранжевым, прочтите сообщение на панели управления и предпримите необходимые действия.

Если индикатор **Состояние (Status)** мигает белым, принтер выполняет печать, получает данные и т.д. Отключите питание после того, как индикатор **Состояние (Status)** погаснет.

#### 2. Удерживайте кнопку ВКЛ более одной секунды.



Сообщение "**Завершение... Подождите некоторое время. (Ending... Please wait momentarily)**" отобразится на панели управления, и принтер выключится.

## Загрузка рулонов и печать на них

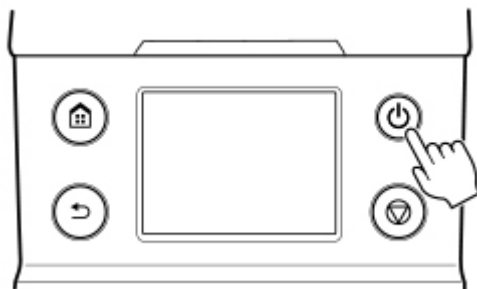
Ниже приведены основные шаги для загрузки рулонов и печати на них.

Выполните эти шаги для загрузки рулонов и печати на них.

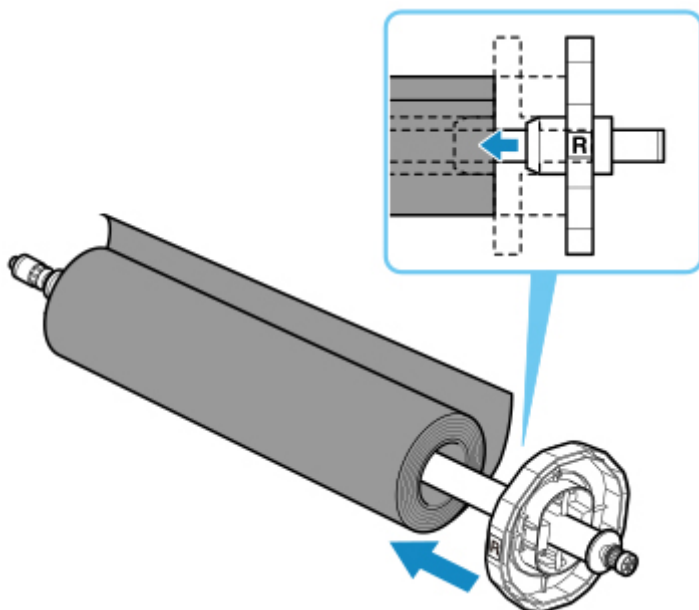
### Примечание.

- Подробную информацию о размерах и типах рулонов, доступных для использования, см. в разделе "[Размеры бумаги](#)" или "Список сведений о бумаге".
- Чтобы включить ожидание высыхания чернил после печати и перед отрезанием рулона, установите опцию "Продолжительность сушки" в драйвере принтера. (См. в разделе "[Установка продолжительности сушки для рулонов](#)").
- После использования всей бумаги из рулона очистите валик. Если валик в верхней крышке загрязнен, он может испачкать обратную сторону бумаги. (См. в разделе "[Чистка внутренней поверхности верхней крышки.](#)").

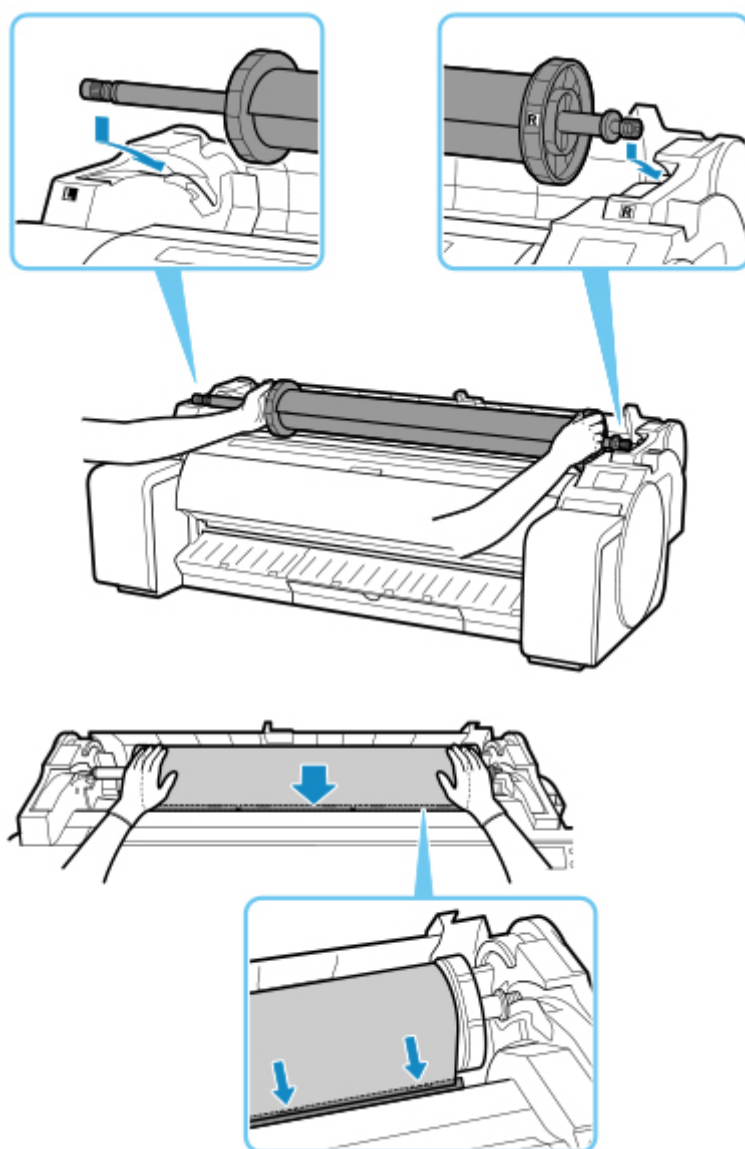
1. Включите принтер. (См. в разделе "[Включение и выключение принтера](#)").



2. Установите рулон на держатель рулона. (См. в разделе "[Загрузка рулонов в держатель рулона](#)").



3. Загрузите рулонный носитель в принтер. (См. в разделе "[Загрузка рулонов в принтер](#)")



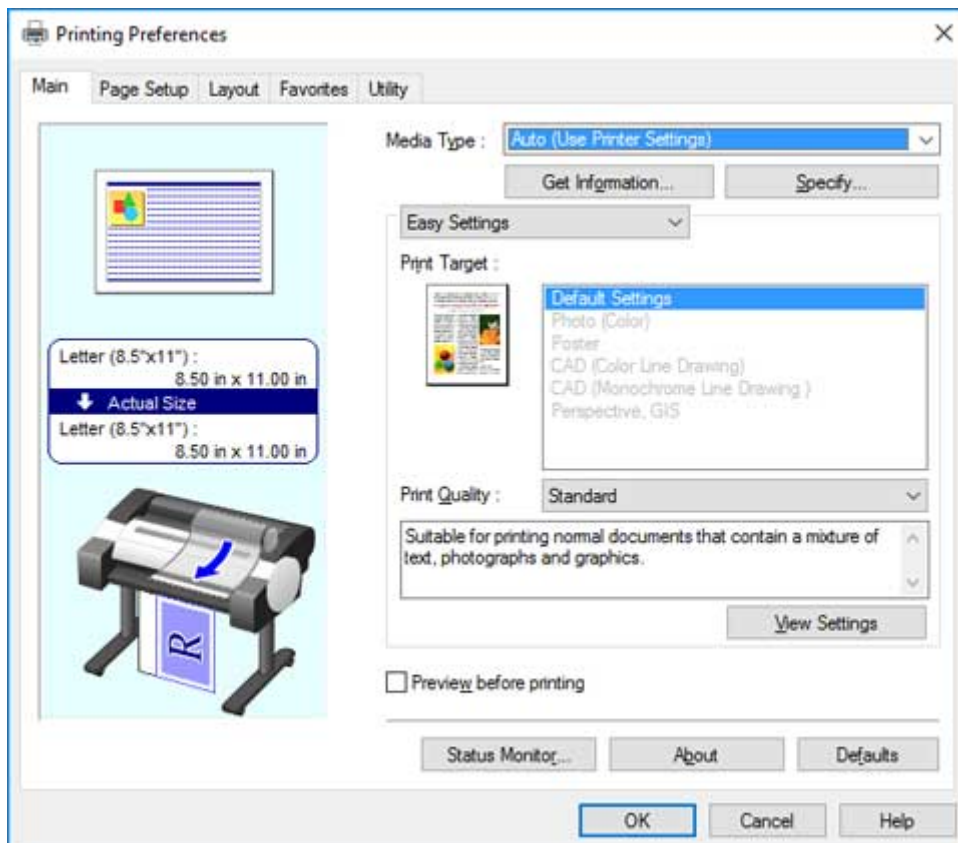
4. Выберите тип бумаги. (См. в разделе "[Изменение типа бумаги](#)").

»»» **Примечание.**

- Если на рулоне не напечатан штрихкод, и для параметра **Распр.оставшаяся часть рул.** установлено значение **Штрихкоды**, укажите длину рулона после выбора типа носителя. (См. в разделе "[Указание длины бумаги](#)").

5. Выполните настройки в драйвере принтера для типа бумаги и других элементов.

- ➔ [Как открыть окно настройки драйвера принтера \(Windows\)](#)
- ➔ [Как открыть окно настройки драйвера принтера \(macOS\)](#)



## 6. Отправьте задание печати.

- ➔ [Печать в среде Windows](#)
- ➔ [Печать в среде macOS](#)

Запустите печать.

### ▶▶▶ **Внимание!**

- Не передвигайте спусковой рычаг во время печати.

## Загрузка листов и печать на них

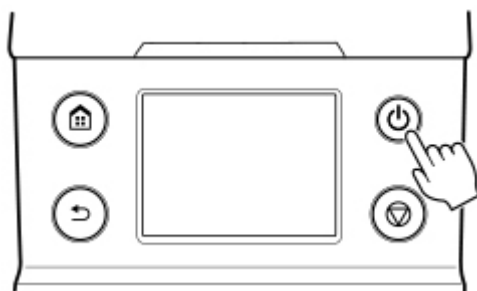
Ниже приведены основные шаги для загрузки листов и печати на них.

Выполните приведенные ниже шаги для загрузки листов и печати на них.

### »»» Примечание.

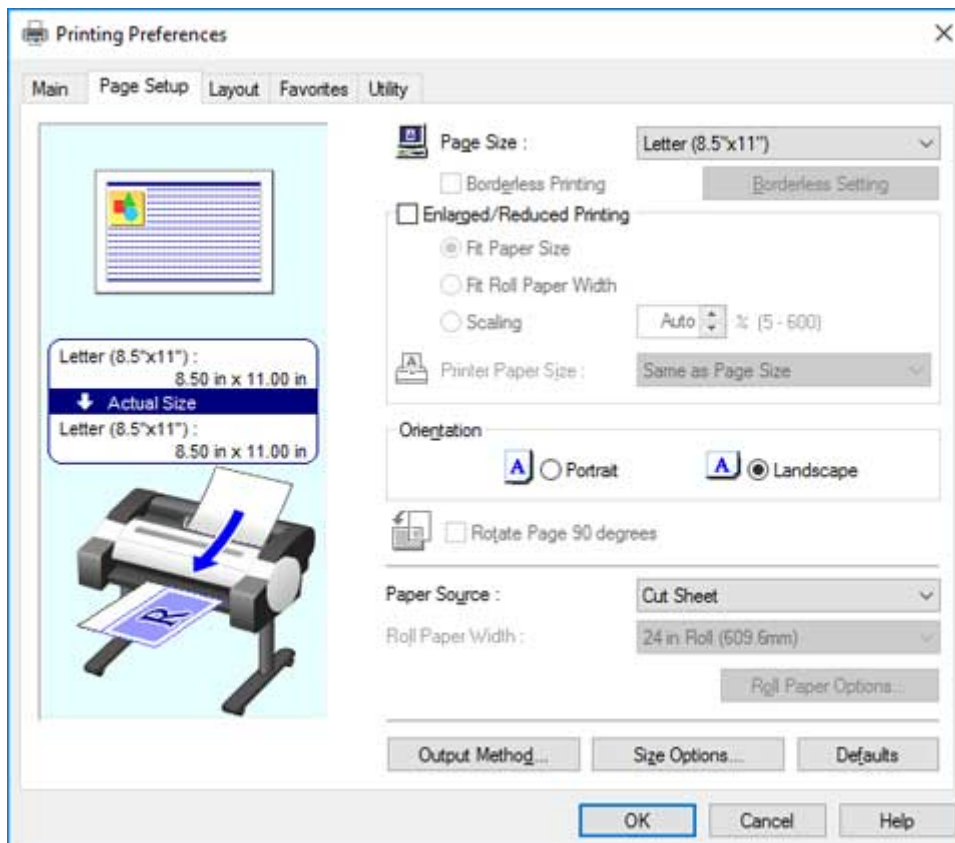
- Подробную информацию о размерах и типах бумаги, доступной для загрузки, см. в разделе "[Размеры бумаги](#)" или "Список сведений о бумаге".
- Печать без полей на листах не поддерживается. Функции, а также основные доступные методы печати на листах см. в разделе "[Опции печати с использованием рулонов и листов](#)".

1. Включите принтер. (См. в разделе "[Включение и выключение принтера](#)").



2. Выполните настройки в драйвере принтера для типа бумаги и других элементов.

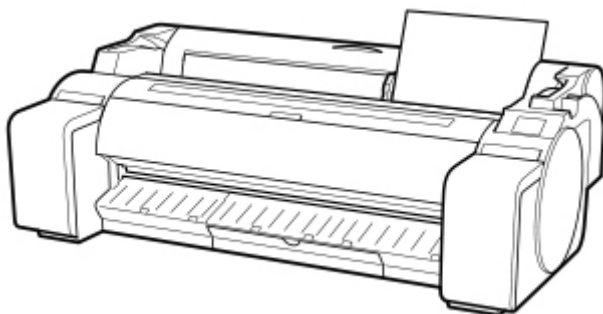
- ➔ [Как открыть окно настройки драйвера принтера \(Windows\)](#)
- ➔ [Как открыть окно настройки драйвера принтера \(macOS\)](#)



3. Отправьте задание печати.

- [Печать в среде Windows](#)
- [Печать в среде macOS](#)

4. Загрузите лист. (См. в разделе "[Загрузка листов в принтер](#)").



Запустите печать.

**»»» Внимание!**

- Не перемещайте спусковой рычаг, пока не появятся инструкции (руководство) по извлечению бумаги. Перемещение спускового рычага во время печати может привести к остановке.



## Печать в среде Windows

Печать из меню приложения.

### »»» Внимание!

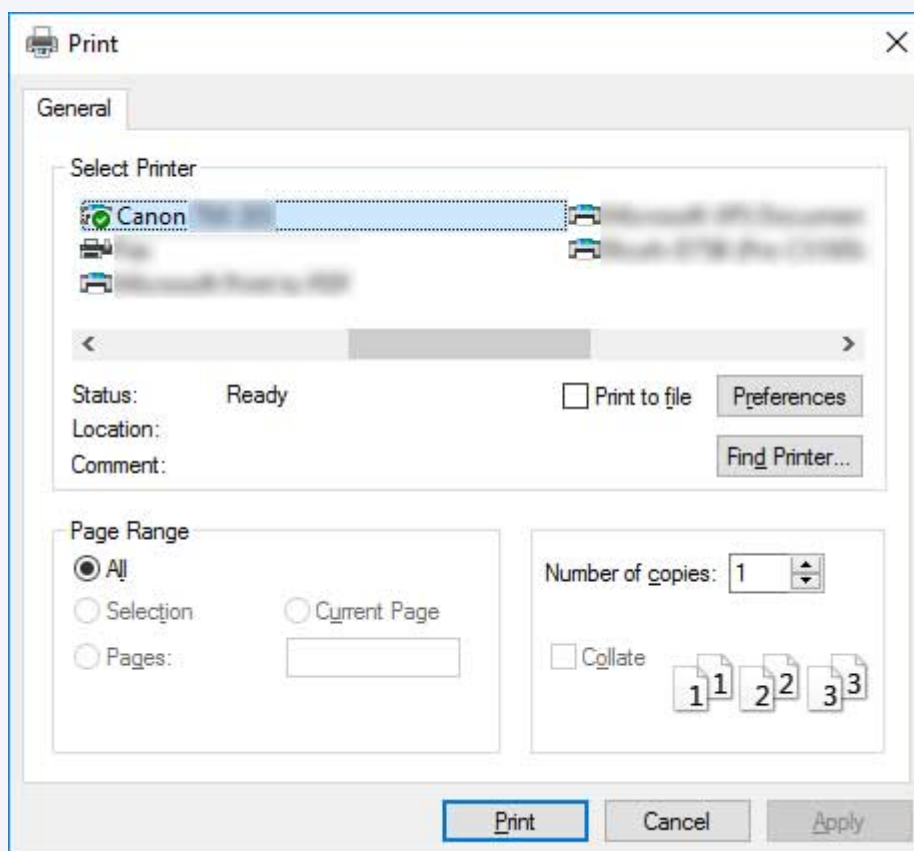
- Рекомендуется закрыть ненужные приложения перед печатью. Работа с несколькими приложениями во время печати может привести к прерыванию передачи данных печати и повлиять на качество печати.

1. В приложении выберите пункт **Печать (Print)** в меню **Файл (File)**, чтобы отобразить диалоговое окно для проверки условий печати.
2. Убедившись, что данный принтер выбран в диалоговом окне, нажмите кнопку **Печать (Print)** или **ОК**, чтобы начать печать.

### »»» Примечание.

- Внешний вид диалогового окна меняется в зависимости от программного приложения. В большинстве случаев диалоговое окно содержит основные опции печати и позволяет выбирать принтер, указывать диапазон страниц, число копий и т.д.

Пример: диалоговое окно печати, отображаемое приложением



- Если выбран другой принтер, выберите принтер, который необходимо использовать, в окне **Выбрать принтер (Select Printer)** или в диалоговом окне, отображаемом после нажатия кнопки **Принтер (Printer)**.

С помощью диалогового окна драйвера принтера можно настраивать различные параметры печати, например печать с увеличением или уменьшением или печать без полей. Диалоговое окно драйвера принтера можно открыть в приложении или в меню операционной системы. Подробную информацию см. в разделе "[Как открыть окно настройки драйвера принтера](#)" (Windows) или "Как открыть окно настройки драйвера принтера" (macOS).

## Печать в среде macOS

Печать из меню приложений после регистрации принтера.

### »»» Внимание!

- Рекомендуется закрыть ненужные приложения перед печатью. Работа с несколькими приложениями во время печати может привести к прерыванию передачи данных печати и повлиять на качество печати.

## Регистрация принтера

Принтер необходимо зарегистрировать в разделе **Печать и сканирование (Print & Scan)** (называется "Принтеры и сканеры" или **Печать и Факс (Print & Fax)** в других версиях macOS X) в меню **Системные настройки (System Preferences)** перед печатью.

Инструкцию по регистрации принтеров см. в разделе "Общий доступ к принтеру по сети (macOS)".

### »»» Внимание!

- Во время процесса настройки принтер не будет отображаться в списке доступных принтеров, если он выключен или не подключен.

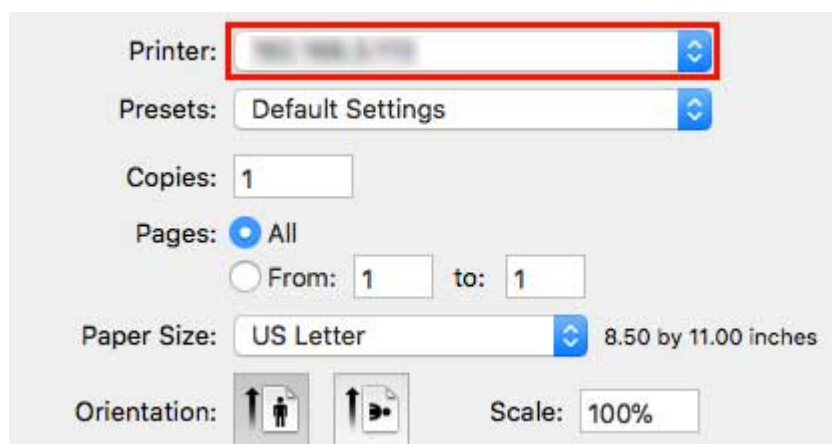
## Печать из прикладной программы

1. В приложении выберите пункт **Печать (Print)** в меню **Файл (File)**, чтобы отобразить диалоговое окно для проверки условий печати.

### »»» Примечание.

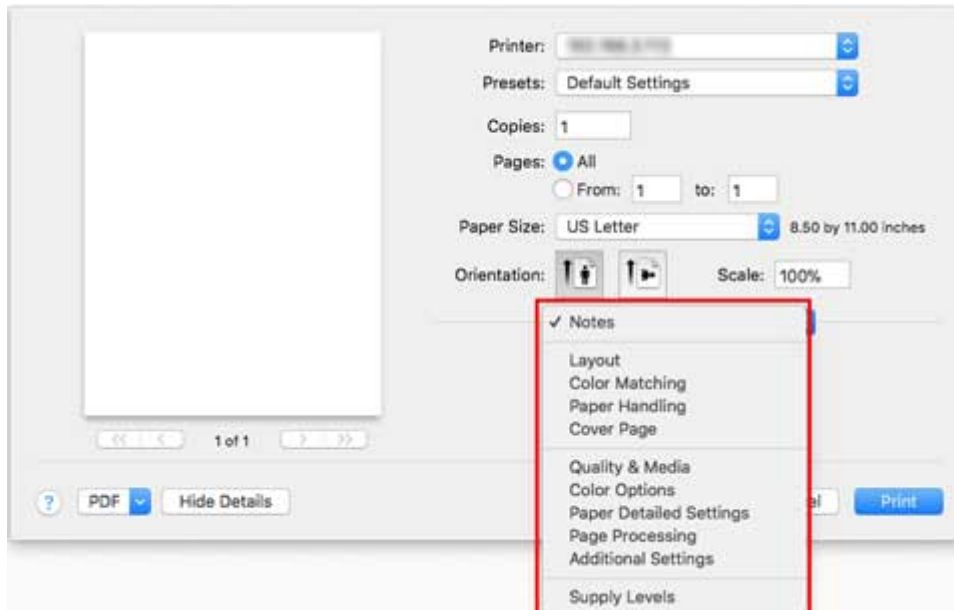
- Это диалоговое окно содержит основные опции печати и позволяет выбирать принтер, указывать диапазон страниц, число копий и т.д.

2. Выберите принтер в списке **Принтер (Printer)**.



3. Нажмите **Печать (Print)** для запуска печати.

Как показано на следующем рисунке, вы можете переключаться на другие панели в этом диалоговом окне, чтобы выполнять настройки различных способов печати, включая печать с увеличением или уменьшением, печать без полей и т.д.



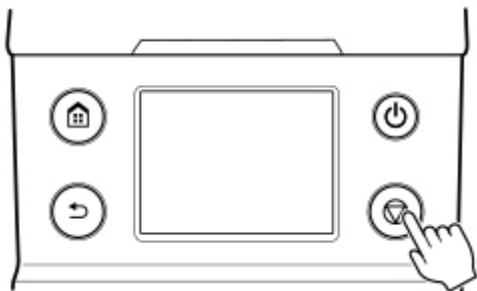
## **Отмена заданий печати**

---

- **Отмена заданий печати с панели управления**
- **Отмена заданий печати в системе Windows**
- **Отмена заданий печати в системе macOS**

## Отмена заданий печати с панели управления

Чтобы отменить печать или прием заданий печати, нажмите кнопку **Стоп** на панели управления.



Если во время печати нажать кнопку **Стоп**, работа принтера будет зависеть от текущего состояния.

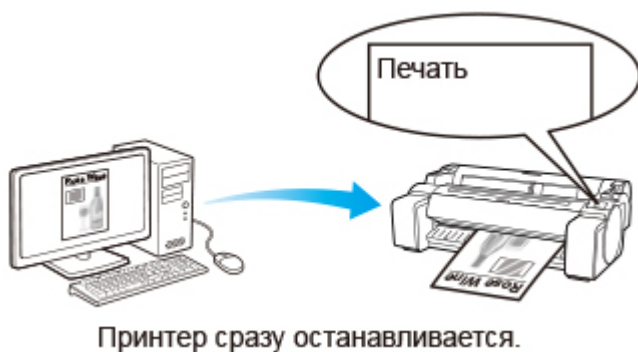
- **Нажатие кнопки Стоп до начала печати**

Если нажать кнопку **Стоп** до начала печати, появится запрос на подтверждение. Чтобы отменить задание печати, выберите **Да**.



- **Нажатие кнопки Стоп во время печати**

Если нажать кнопку **Стоп** во время печати, появится запрос на подтверждение. Чтобы немедленно отменить задание печати, выберите **Да**.



## Отмена заданий печати в системе Windows

В окне принтера можно отменить задания печати, отправляемые на принтер.

В приложении Canon IJ Status Monitor можно отменять задания печати, уже полученные принтером или выполняемые в данный момент.

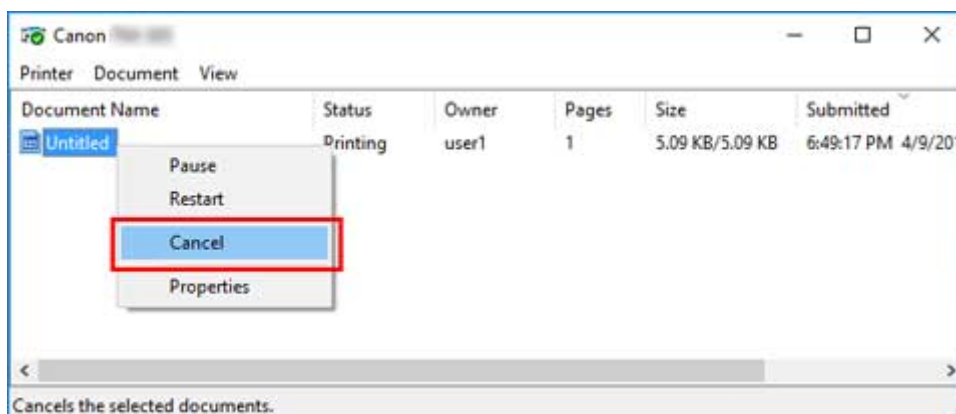
1. Щелкните значок принтера на панели задач для отображения окна принтера.

### ▶▶▶ Примечание.

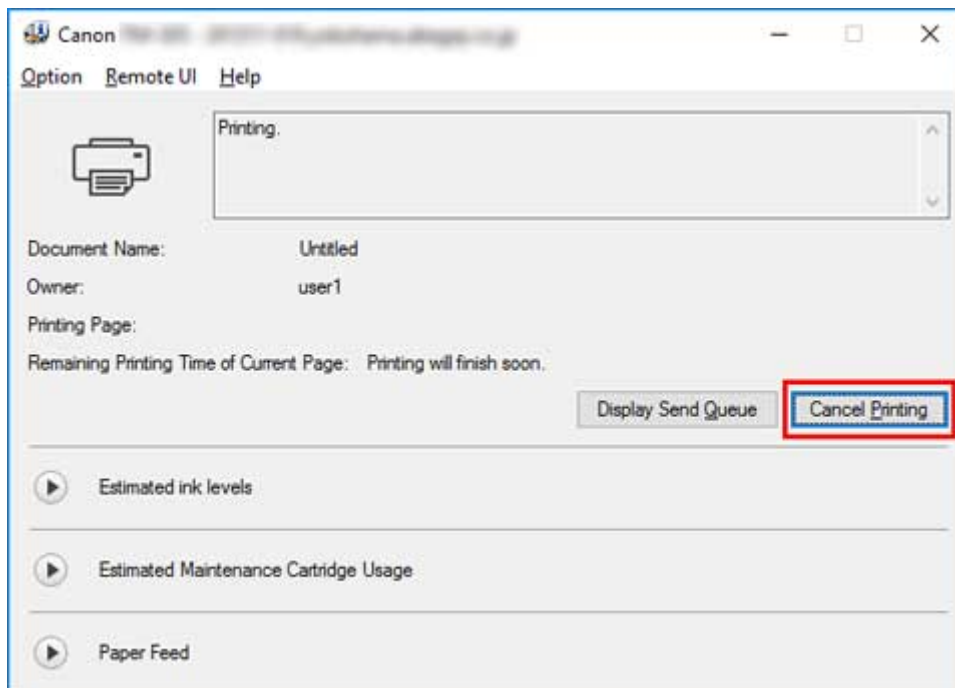
- Вы можете выполнить необходимые операции из папки для настройки установок принтера в своей операционной системе.

Например, в ОС Windows 7 откройте окно **Устройства и принтеры (Devices and Printers)** в меню **Пуск (Start)** и дважды щелкните на значке принтера.

2. Щелкните правой кнопкой мыши на задании, которое необходимо отменить, и выберите Отмена.



3. Если отменяемое задание не отображается в окне принтера (т.е. если данные печати уже получены принтером), нажмите на значок панели задач, чтобы открыть Canon IJ Status Monitor.
4. Нажмите **Прервать печать**.



»»» **Примечание.**

- Содержимое экрана может отличаться в зависимости от используемой модели.



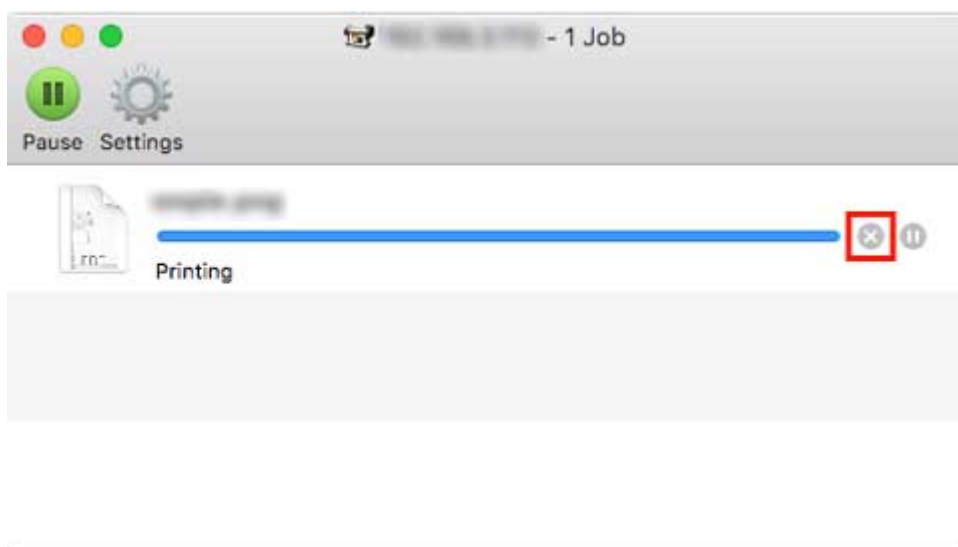
## Отмена заданий печати в системе macOS

В окне принтера можно отменить задания печати, отправляемые на принтер.

### »»» Примечание.

- Задания печати отображаются в окне принтера в момент их передачи с компьютера. После завершения передачи задания не отображаются даже во время печати.

1. Щелкните значок принтера на панели **Dock** для отображения окна принтера.
2. Для отмены задания печати нажмите **×** или выберите задание, печать которого нужно отменить, а затем нажмите **Удалить (Delete)** для удаления этого задания.



### »»» Примечание.

- Если отменяемое задание не отображается в окне принтера (т.е. если данные печати уже получены принтером), вы можете отменить печать на панели управления принтера или через RemoteUI. Подробную информацию см. в разделе "[Отмена заданий печати с панели управления](#)" или "[Изменение конфигурации с помощью веб-браузера](#)".

## Приостановка печати

---

- [Приостановка печати](#)

## Приостановка печати

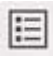
Если во время печати установить для параметра **Приостановить печать** значение **Включ.**, принтер приостановит печать после завершения процесса печати, выполняемого во время выбора этого значения.

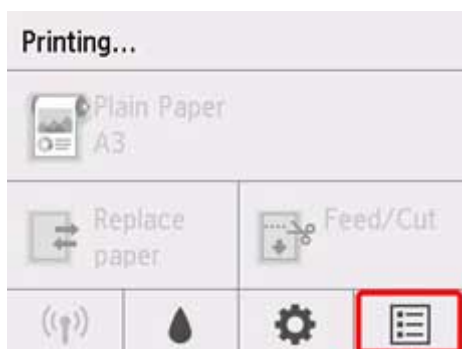
Печать из очереди заданий невозможна в этом состоянии.

Чтобы восстановить нормальную работу после приостановки печати, установите для параметра **Приостановить печать** значение **Выключ.**

### »»» Примечание.

- В перечисленных ниже случаях это состояние отменяется, даже если вы не установили для параметра **Приостановить печать** значение **Выключить**, и печать из очереди заданий возобновляется.
  - После подачи бумаги
  - Если вы изменили тип носителя на экране параметров бумаги

1. Коснитесь  (**Задания (Jobs)**) на главном экране во время печати.



### »»» Примечание.

- Если главный экран не отображается, нажмите на кнопку **НАЧАЛО**.

2. Коснитесь **Приостановить печать**.
3. Коснитесь пункта **Включ.** или **Выключить**.

## Улучшенные параметры печати

---

### ► Печать с компьютера (Windows)

- Печать с применением простой настройки **👉 Основные сведения**
  - Изменение типа бумаги
- Настройка количества копий и порядка печати страниц
- Печать фотографий и бизнес-документов
  - Печать с указанием цели печати
  - Отредактируйте в PosterArtist и напечатайте
- Печать чертежей САПР
  - Печать с указанием цели печати
  - Печать из AutoCAD
- Изменение качества печати и коррекция графических данных
  - Настройка цветового баланса
  - Установка уровня «Качество печати» (Другое)
  - Печать цветного документа в черно-белом варианте
  - Указание режима корректировки цвета
    - Оптимальная фотопечать графических данных
    - Настройка цветов с помощью драйвера принтера
    - Печать с использованием ICC-профилей
  - Настройка яркости
  - Настройка контрастности
  - Печать с использованием режима подробной настройки
- Печать с масштабированием
- Печать на бумаге больших размеров
- Настройка размера бумаги (специальный размер бумаги)
- Печать без краев по сценариям
  - Печать без полей в соответствии с размером бумаги
  - Печать без полей в соответствии с шириной рулона бумаги

- Полноразмерная печать без полей
- Печать вертикальных и горизонтальных баннеров (крупноформатная печать)
- Печать с разделением/объединением документов
  - Размещение документа, состоящего из нескольких файлов, на одной странице
  - Выравнивание и печать нескольких документов на листах бумаги
  - Печать с соединением нескольких страниц
  - Печать нескольких страниц на одной странице
  - Разделение и печать плакатов
- Печать документа по центру бумаги
- Печать с экономией рулона бумаги
  - Экономия рулона бумаги при помощи поворота документа на 90 градусов
  - Экономия бумаги путем удаления верхнего и нижнего поля документа
- Переключение источника бумаги в соответствии с целевым назначением
- Просмотр на экране подготовленного к печати материала
- Другие удобные настройки
  - Печать штампов
    - Сохранение штампа
  - Настройка "Размер стр." и "Ориентация"
  - Регистрация профиля часто используемой конфигурации печати
  - Обрезка рулона бумаги после печати

#### ► Печать с компьютера (macOS)

- Печать с применением простой настройки **👉 Основные сведения**
  - Изменение типа бумаги
- Настройка количества копий и порядка печати страниц
- Изменение качества печати и коррекция графических данных
  - Настройка цветового баланса
  - Установка уровня «Качество печати» (Другое)
  - Печать цветного документа в черно-белом варианте

- Указание режима корректировки цвета
  - Оптимальная фотопечать графических данных
  - Настройка цветов с помощью драйвера принтера
  - Печать с использованием ICC-профилей (указание ICC-профиля из прикладной программы)
  - Печать с использованием ICC-профилей (указание ICC-профиля из драйвера принтера)
- Настройка яркости
- Настройка контрастности
- Печать с масштабированием
- Печать на бумаге больших размеров
- Настройка размера бумаги (специальный размер бумаги)
- Область печати
- Печать без краев по сценариям
  - Печать без полей в соответствии с шириной рулона бумаги
  - Полноразмерная печать без полей
- Печать вертикальных и горизонтальных баннеров (крупноформатная печать)
- Печать с разделением/объединением документов
  - Выравнивание и печать нескольких документов
  - Печать с соединением нескольких страниц
  - Печать нескольких страниц на одной странице
- Печать документа по центру бумаги
- Печать с экономией рулона бумаги
  - Экономия рулона бумаги при помощи поворота документа на 90 градусов
  - Экономия бумаги путем удаления верхнего и нижнего поля документа
- Переключение источника бумаги в соответствии с целевым назначением
- Обрезка рулона бумаги после печати
- Печать с помощью AirPrint

► **Печать HP-GL/2**

► **Печать со смартфона или планшета**

- Подключение смартфона/планшета к принтеру напрямую (Беспроводное прямое подключение)
- Печать с устройства iOS (AirPrint)

## Печать с компьютера (Windows)

---

- Печать с применением простой настройки **Основное руководство**
- Настройка количества копий и порядка печати страниц
- Печать фотографий и бизнес-документов
- Печать чертежей САПР
- Изменение качества печати и коррекция графических данных
- Печать с масштабированием
- Печать на бумаге больших размеров
- Настройка размера бумаги (специальный размер бумаги)
- Печать без краев по сценариям
- Печать вертикальных и горизонтальных баннеров (крупноформатная печать)
- Печать с разделением/объединением документов
- Печать документа по центру бумаги
- Печать с экономией рулона бумаги
- Переключение источника бумаги в соответствии с целевым назначением
- Просмотр на экране подготовленного к печати материала
- Другие удобные настройки



## Печать с применением простой настройки

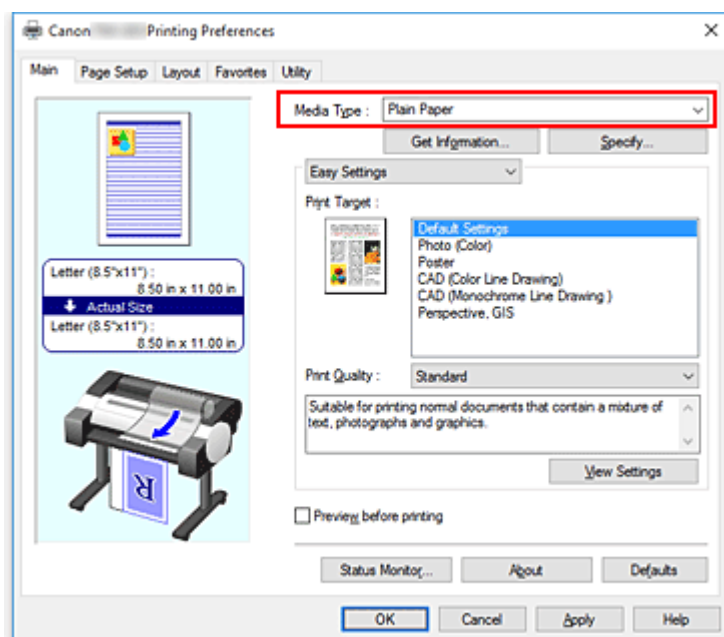
В данном разделе описана процедура простой настройки для корректной печати на этом принтере.

### Печать с применением простой настройки

1. [Убедитесь, что принтер включен](#)
2. Загрузите бумагу в принтер  
Установите [рулон бумаги](#) или [листовую бумагу](#) в принтер.
3. Откройте [окно настройки драйвера принтера](#).
4. Выберите тип носителя.

Выберите тип бумаги, загруженной в принтер, в списке **Тип носителя (Media Type)** на вкладке **Главная (Main)**.

Если выбран параметр **Авто (исп. установки принтера) (Auto (Use Printer Settings))**, печать выполняется на бумаге, указанной в настройках принтера.



#### Внимание!

- Сведения о фирменной бумаге Canon или о проверенной бумаге для Canon см. в разделе "Список сведений о бумаге".

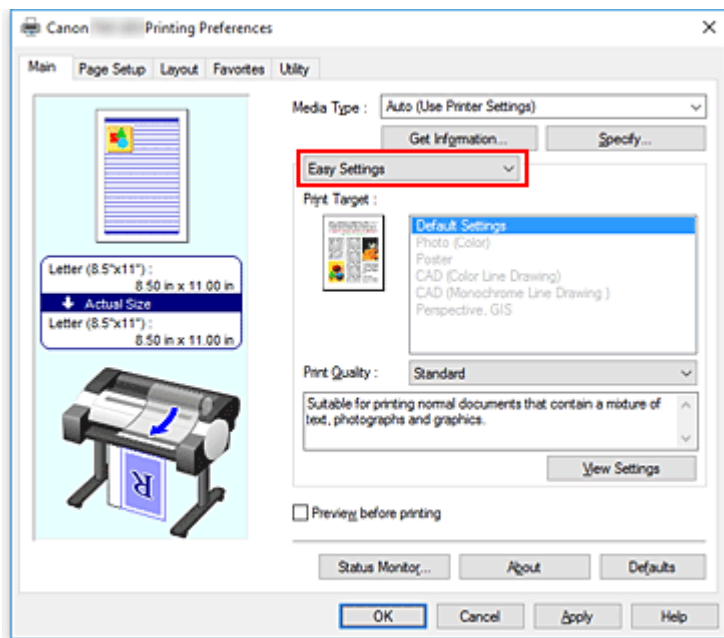
#### Примечание.

- Нажмите **Получ.информацию... (Get Information...)**, чтобы открыть диалоговое окно **Сведения о бумаге принтера (Paper Information on Printer)**. В диалоговом окне **Сведения о бумаге принтера (Paper Information on Printer)** можно получить сведения о бумаге в принтере и выбрать источник бумаги и тип носителя в драйвере принтера.

- Инструкции по изменению типа носителя в принтере на панели управления см. в разделе "[Изменение типа бумаги](#)".

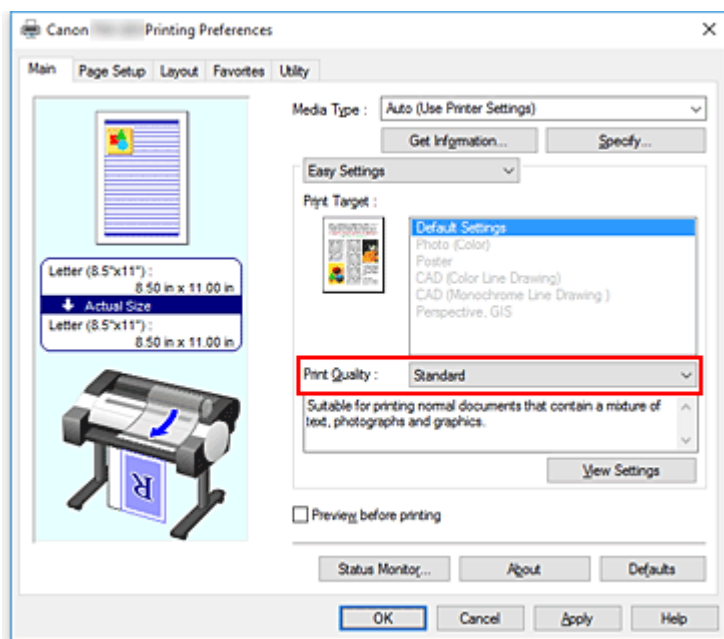
## 5. Выберите печать выбранного

В раскрывающемся меню выберите **Простые настройки (Easy Settings)**, а затем выберите необходимые параметры из списка **Печать выбранного (Print Target)**.



## 6. Выберите качество печати.

Для параметра **Качество печати (Print Quality)**, выберите значение **Высокое (High)**, **Стандарт (Standard)** или **Быстрая (Fast)** в зависимости от поставленной цели.

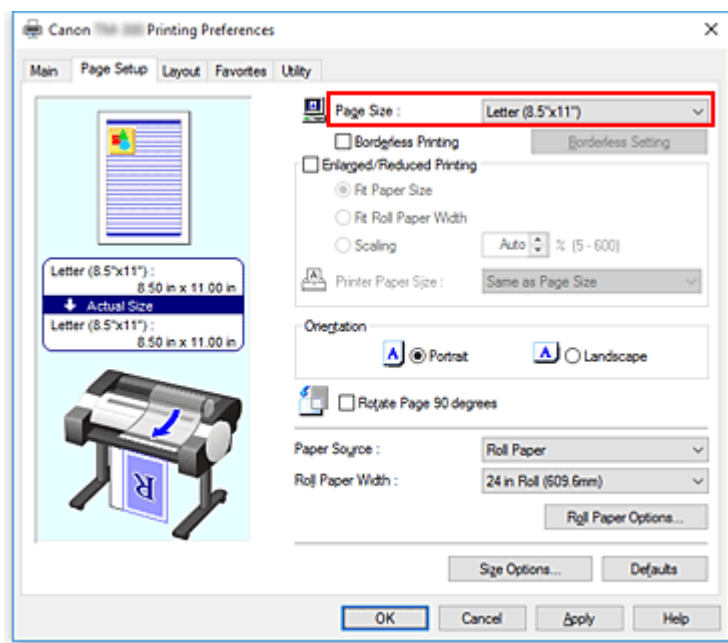


## »»» Внимание!

- Набор параметров качества печати, доступных для выбора, может различаться в зависимости от конфигурации печати.

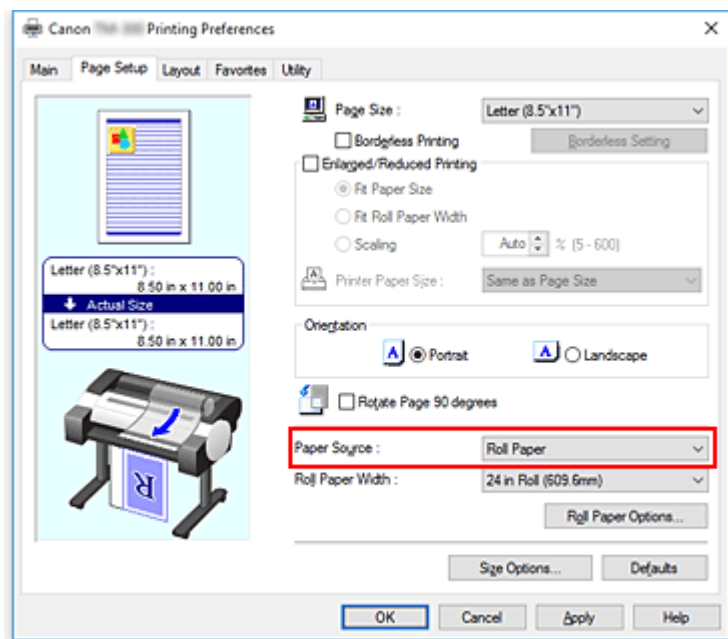
### 7. Выберите размер бумаги.

В списке **Размер стр. (Page Size)** на вкладке **Страница (Page Setup)** выберите размер, совпадающий с размером документа, созданного в прикладной программе.



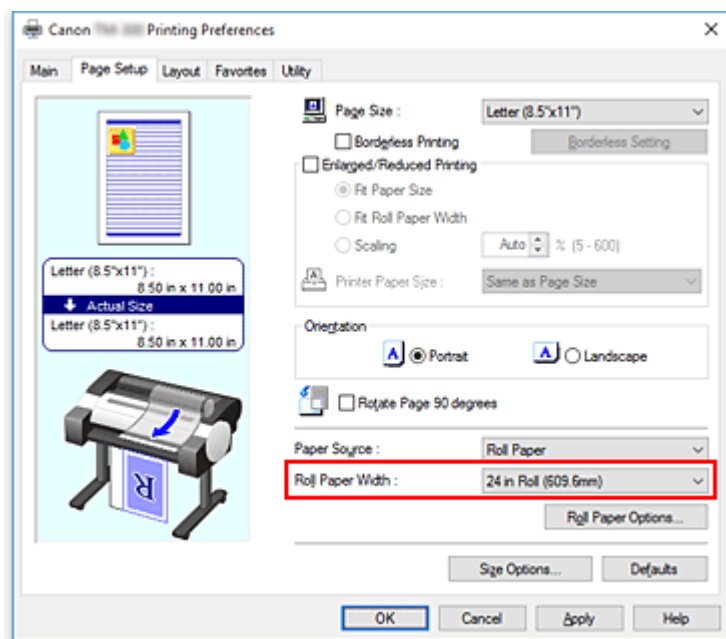
### 8. Выберите источник бумаги.

Для опции **Источник бумаги (Paper Source)** выберите параметры в соответствии с вашей целью.



## 9. Выберите ширину рулона бумаги

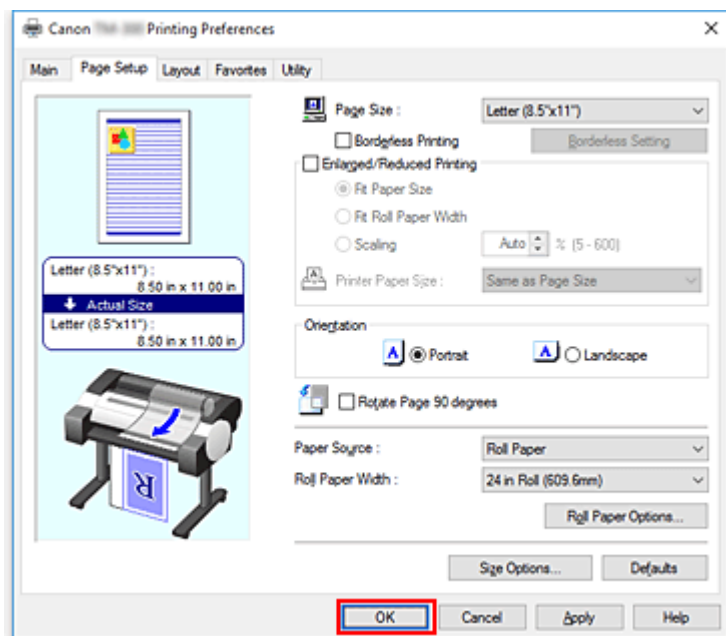
Если вы выбрали рулон бумаги для параметра **Источник бумаги (Paper Source)**, задайте параметр **Ширина рулона бумаги (Roll Paper Width)** по ширине рулона бумаги, загруженного в принтер.



## 10. Завершите настройку.

Щелкните **ОК**.

При выполнении печати документ будет напечатан с параметрами, соответствующими цели печати.



## »»» Примечание.

- Если параметры бумаги в драйвере принтера отличаются от сведений о бумаге, зарегистрированных в принтере, на панели управления принтера может появиться сообщение об ошибке. Вы можете выполнить печать, но результаты могут быть некорректными.

## Проверка параметров принтера и применение параметров к драйверу принтера

1. Откройте окно настройки драйвера принтера.
2. Нажмите **Получ.информацию... (Get Information...)** на вкладке **Главная (Main)**  
Откроется диалоговое окно **Сведения о бумаге принтера (Paper Information on Printer)**.

3. Выберите источник бумаги.

В меню **Источник бумаги (Paper Source)** выберите параметр или выберите новый источник бумаги.

Текущие параметры принтера будут отображаться в разделах **Тип носителя (Media Type)** и **Ширина рулона (Roll Width)**.

4. Примените параметры

Чтобы применить параметры принтера к драйверу принтера, нажмите **ОК**.

## »»» Примечание.

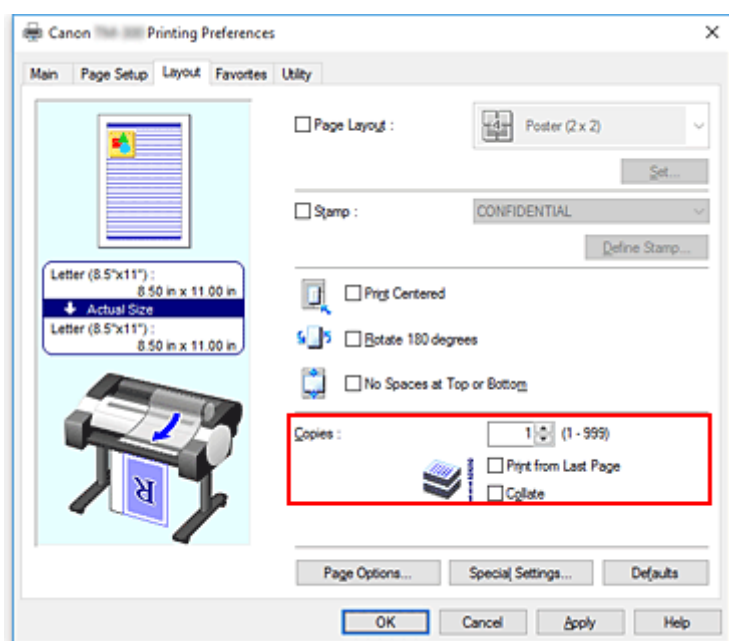
- Если тип носителя и размер бумаги не заданы в принтере, опция **ОК** недоступна, и нажать на нее невозможно.
- Если соединение с принтером разорвано, раздел **Получ.информацию... (Get Information...)** не отображается или информация о носителе в принтере недоступна.

## Настройка количества копий и порядка печати страниц

Ниже описана процедура указания количества копий и порядка печати страниц:

1. Откройте [окно настройки драйвера принтера](#).
2. Задайте число копий для печати.

Для параметра **Копии (Copies)** на вкладке **Макет (Layout)** укажите количество копий.



3. Задайте порядок печати.

Установите флажок **Печать с последней страницы (Print from Last Page)**, если необходимо выполнить печать, начиная с последней страницы. Снимите этот флажок, если печать необходимо выполнить, начиная с первой страницы.

Установите флажок **Разобрать (Collate)**, если требуется напечатать несколько копий одну за другой. Снимите этот флажок, если необходимо напечатать подряд все копии каждой страницы.

4. Завершите настройку.

Щелкните **ОК**.

При выполнении печати указанное количество копий будет напечатано в установленном порядке.

### Внимание!

- Если в прикладной программе, в которой создан документ, предусмотрены такие же функции, укажите параметры в драйвере принтера. Однако если получаются неприемлемые результаты, задайте параметры функций в приложении. Если указать количество копий и порядок печати как в прикладной программе, так и в этом драйвере принтера, общее количество копий может оказаться равным произведению двух заданных значений или печать может выполняться не в заданном порядке.

## **Печать фотографий и бизнес-документов**

---

- **Печать с указанием цели печати**
- **Отредактируйте в PosterArtist и напечатайте**

## Печать с указанием цели печати

В качестве целей печати зарегистрированы часто используемые параметры печати. Используя цель печати, вы сможете выполнить печать с параметрами, соответствующими документу.

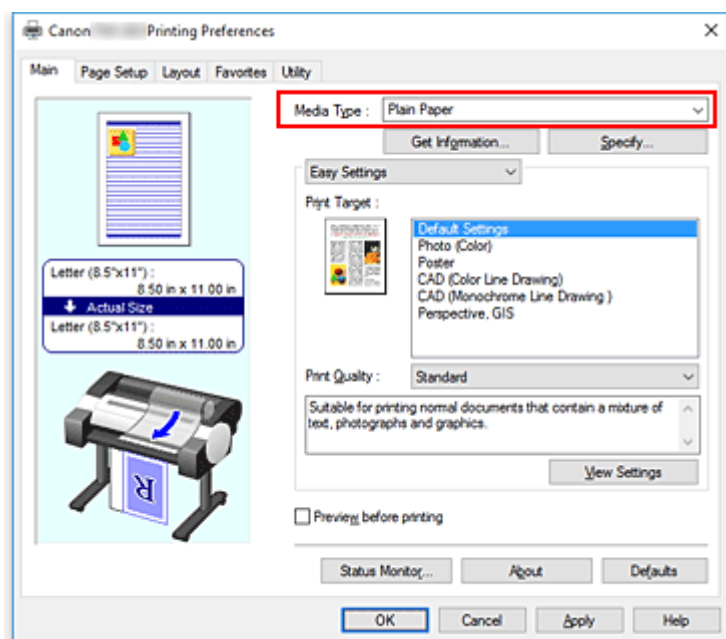
Процедура печати с использованием цели печати описана ниже:

### 1. Откройте [окно настройки драйвера принтера](#).

### 2. Выберите тип носителя.

Выберите тип бумаги, загруженной в принтер, в списке **Тип носителя (Media Type)** на вкладке **Главная (Main)**.

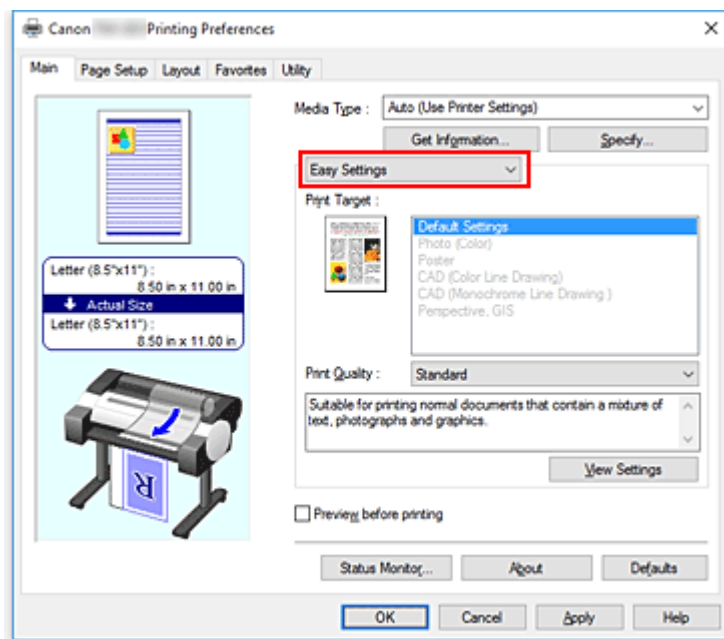
Если выбран параметр **Авто (исп. установки принтера) (Auto (Use Printer Settings))**, печать выполняется на бумаге, указанной в настройках принтера.



### 3. Выберите режим параметров печати

В раскрывающемся меню выберите **Простые настройки (Easy Settings)**.





#### 4. Выберите цель печати

Для параметра **Печать выбранного (Print Target)** выберите параметр, соответствующий документу.

##### **Настройки по умолчанию (Default Settings)**

Выберите этот параметр, чтобы напечатать обычный документ, например бизнес-документ.

##### **Фото (Цветной) (Photo (Color))**

Выберите этот параметр, чтобы напечатать цветную иллюстрацию или фотографию.

##### **Плакат (Poster)**

Выберите этот параметр, чтобы напечатать плакат.

##### **САПР (Цветная линейная графика) (CAD (Color Line Drawing))**

Выбирается при печати чертежей.

##### **САПР (Монохромная линейная графика) (CAD Monochrome)**

Выбирается при печати чертежей в монохромном режиме.

##### **Перспектива, изображение GIS (Perspective, GIS)**

Выбирается при печати перспектив и изображений GIS.

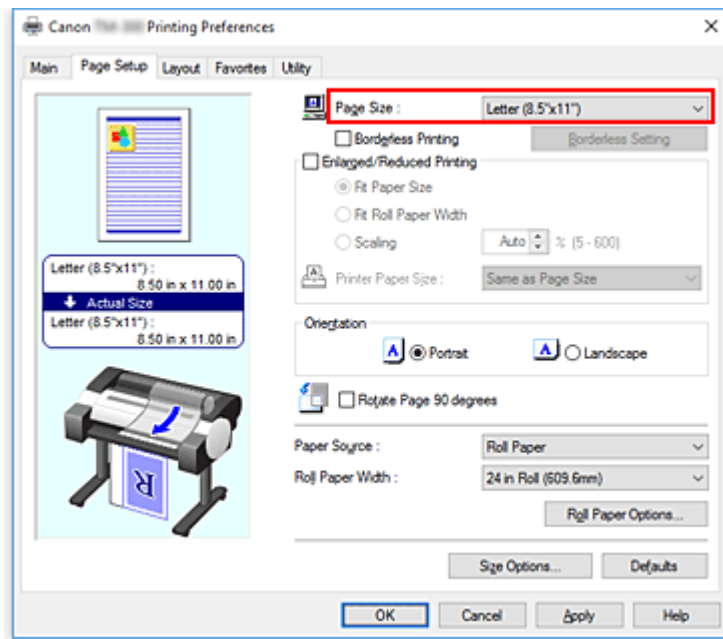
#### ▶▶▶ **Примечание.**

- Чтобы проверить параметры, установленные в разделе **Печать выбранного (Print Target)**, нажмите **Отобразить настройки (View Settings)**.

#### 5. Выберите размер бумаги.

В списке **Размер стр. (Page Size)** на вкладке **Страница (Page Setup)** выберите размер, совпадающий с размером документа, созданного в прикладной программе.

Текущие настройки отображаются в окне просмотра настроек в левой части окна.



**6. Выберите источник бумаги.**

Для опции **Источник бумаги (Paper Source)** выберите параметры в соответствии с вашей целью.

**»»» Внимание!**

- Способ подачи бумаги будет различаться в зависимости от параметров бумаги.

**7. Выполните настройку других пунктов.**

Настройте остальные элементы по необходимости.

**8. Завершите настройку.**

Щелкните **ОК**.

Документ будет напечатан в соответствии с указанной целью печати.

## Редактирование в PosterArtist и печать

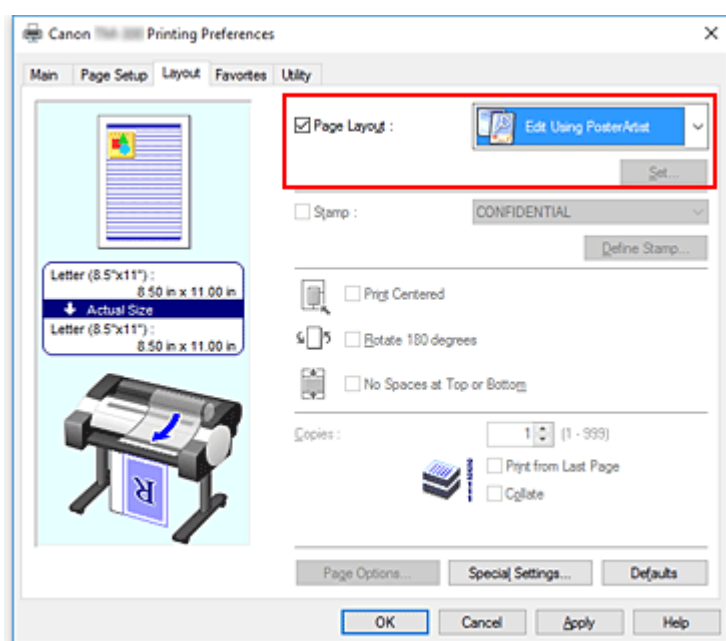
Документы и веб-страницы, созданные в прикладных программах для работы с текстом или таблицами, можно редактировать в программе PosterArtist.

Ниже описана процедура редактирования созданных в нескольких прикладных программах исходных документов в PosterArtist и печати макета плаката.

1. Откройте [экран параметров драйвера принтера](#)

2. Выберите редактирование в PosterArtist

Установите флажок для пункта **Макет страницы (Page Layout)** на вкладке **Макет (Layout)** и выберите **Правка с пом.PosterArtist (Edit Using PosterArtist)** в раскрывающемся меню.



### ▶▶▶ Примечание.

- Опция **Правка с пом.PosterArtist (Edit Using PosterArtist)** может быть недоступна в зависимости от среды использования.

3. Запустите программу PosterArtist

Щелкните **ОК**.

При выполнении печати запускается программа PosterArtist и открывается окно PageCapture.

4. Выберите страницу для открытия в программе PosterArtist

5. Отредактируйте страницу в программе PosterArtist

Редактирование и сортировка изображения осуществляется в программе PosterArtist.

Повторите шаги 1–4, не закрывая окно PosterArtist, чтобы расположить документы, созданные в

нескольких прикладных программах, на одной странице.

После завершения редактирования выполните печать с помощью меню PosterArtist.

**»» Примечание.**

- Инструкции по редактированию и перегруппировке изображений см. в руководстве PosterArtist.

## Печать чертежей САПР

---

- Печать с указанием цели печати
- Печать из AutoCAD

## Печать с указанием цели печати

В качестве целей печати зарегистрированы часто используемые параметры печати. Используя цель печати, вы сможете выполнить печать с параметрами, соответствующими документу.

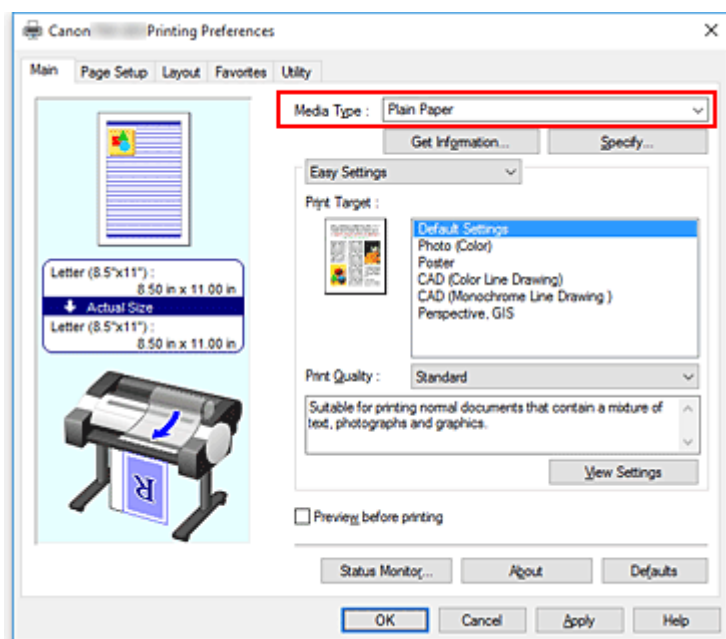
Процедура печати с использованием цели печати описана ниже:

### 1. Откройте [окно настройки драйвера принтера](#).

### 2. Выберите тип носителя.

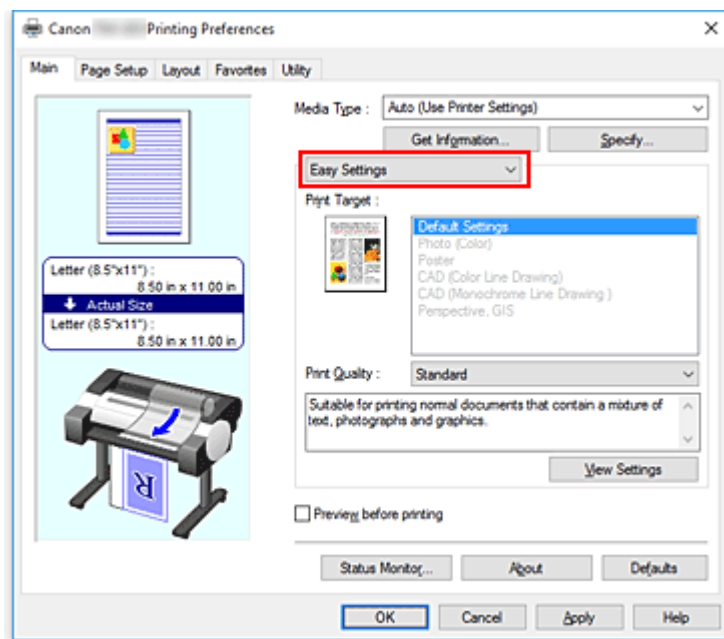
Выберите тип бумаги, загруженной в принтер, в списке **Тип носителя (Media Type)** на вкладке **Главная (Main)**.

Если выбран параметр **Авто (исп. установки принтера) (Auto (Use Printer Settings))**, печать выполняется на бумаге, указанной в настройках принтера.



### 3. Выберите режим параметров печати

В раскрывающемся меню выберите **Простые настройки (Easy Settings)**.



#### 4. Выберите цель печати

Для параметра **Печать выбранного (Print Target)** выберите параметр, соответствующий документу.

##### **Настройки по умолчанию (Default Settings)**

Выберите этот параметр, чтобы напечатать обычный документ, например бизнес-документ.

##### **Фото (Цветной) (Photo (Color))**

Выберите этот параметр, чтобы напечатать цветную иллюстрацию или фотографию.

##### **Плакат (Poster)**

Выберите этот параметр, чтобы напечатать плакат.

##### **САПР (Цветная линейная графика) (CAD (Color Line Drawing))**

Выбирается при печати чертежей.

##### **САПР (Монохромная линейная графика) (CAD Monochrome)**

Выбирается при печати чертежей в монохромном режиме.

##### **Перспектива, изображение GIS (Perspective, GIS)**

Выбирается при печати перспектив и изображений GIS.

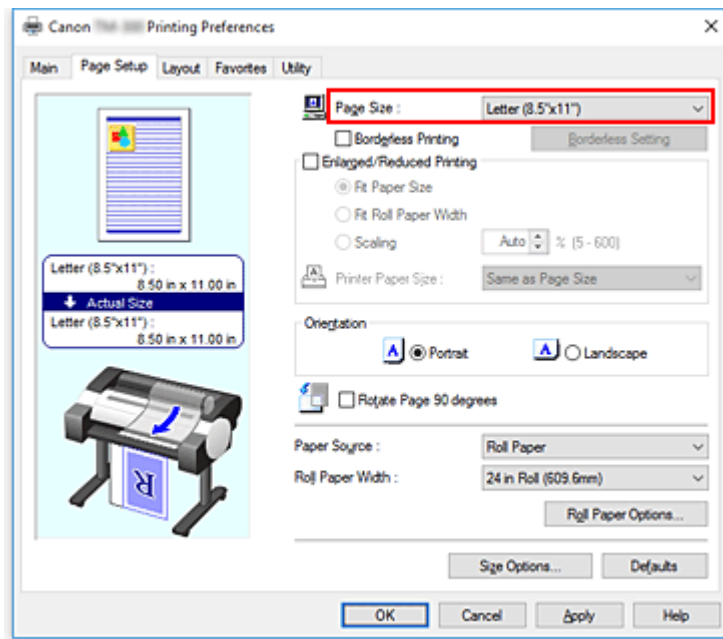
#### ▶▶▶ **Примечание.**

- Чтобы проверить параметры, установленные в разделе **Печать выбранного (Print Target)**, нажмите **Отобразить настройки (View Settings)**.

#### 5. Выберите размер бумаги.

В списке **Размер стр. (Page Size)** на вкладке **Страница (Page Setup)** выберите размер, совпадающий с размером документа, созданного в прикладной программе.

Текущие настройки отображаются в окне просмотра настроек в левой части окна.



**6. Выберите источник бумаги.**

Для опции **Источник бумаги (Paper Source)** выберите параметры в соответствии с вашей целью.

**»»» Внимание!**

- Способ подачи бумаги будет различаться в зависимости от параметров бумаги.

**7. Выполните настройку других пунктов.**

Настройте остальные элементы по необходимости.

**8. Завершите настройку.**

Щелкните **ОК**.

Документ будет напечатан в соответствии с указанной целью печати.



## Печать из AutoCAD

Printer Driver Optimization Module for AutoCAD — это программное обеспечение для оптимальной печати из AutoCAD с помощью драйвера принтера.

За счет оптимального контроля обработки разрешения растровых данных и памяти, используемой для обработки изображений AutoCAD, выполняется надежная и производительная печать.

При установке Printer Driver Optimization Module for AutoCAD на компьютер с поддерживаемым ПО AutoCAD, программа устанавливается автоматически.

### »»» Примечание.

- Printer Driver Optimization Module for AutoCAD автоматически используется для оптимизации печати из AutoCAD.

## Подтверждение установки Printer Driver Optimization Module for AutoCAD

Можно подтвердить установку Printer Driver Optimization Module for AutoCAD следующим образом.

**1. В меню **Файл (File)** программы AutoCAD выберите **Печать (Print)****

Отобразится диалоговое окно **Печать (Plot)**.

**2. Подтвердите имя используемого устройства, если оно отобразится**

Printer Driver Optimization Module for AutoCAD устанавливается, если "XXX - Оптимизированный драйвер - от Canon Inc." (где "XXX" — название модели принтера) отображается в разделе **Плоттер (Plotter)** окна **Принтер/плоттер (Printer/plotter)**.

## **Изменение качества печати и коррекция графических данных**

---

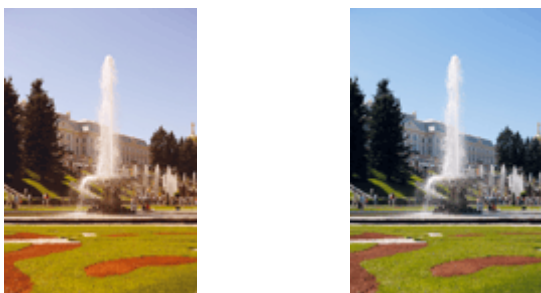
- **Настройка цветового баланса**
- **Установка уровня «Качество печати» (Другое)**
- **Печать цветного документа в черно-белом варианте**
- **Указание режима корректировки цвета**
- **Настройка яркости**
- **Настройка контрастности**
- **Печать с использованием режима подробной настройки**

## Настройка цветového баланса

Во время печати можно настроить оттенки цветов.

Поскольку эта функция настраивает цветовой баланс путем изменения соотношения чернил для каждого цвета, она меняет общий цветовой баланс документа. Если нужно значительно изменить баланс цветов, используйте прикладную программу. Используйте драйвер принтера только для незначительного изменения баланса цвета.

В следующем примере показана ситуация, когда цветовой баланс используется для усиления голубого и ослабления желтого, то есть в целом цвета становятся более однотипными.

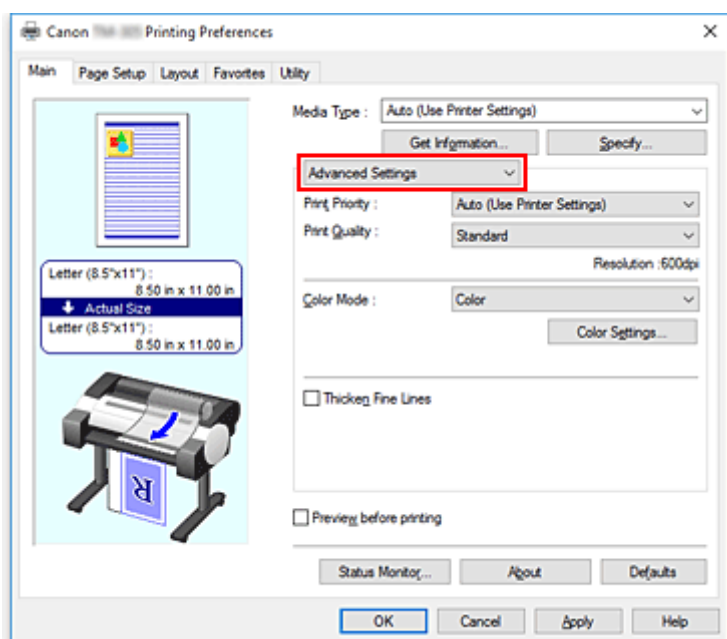


Без настройки      Выполните настройку цветového баланса

Настройка цветového баланса осуществляется следующим образом:

1. Откройте [окно настройки драйвера принтера](#).
2. Выбор дополнительных настроек

Выберите **Дополнительные настройки (Advanced Settings)** в раскрывающемся меню на вкладке **Главная (Main)**.



3. Выберите цветной режим

Для параметра **Цветовой режим (Color Mode)** выберите значение **Цветной (Color)** и нажмите **Настройки цвета (Color Settings)**.

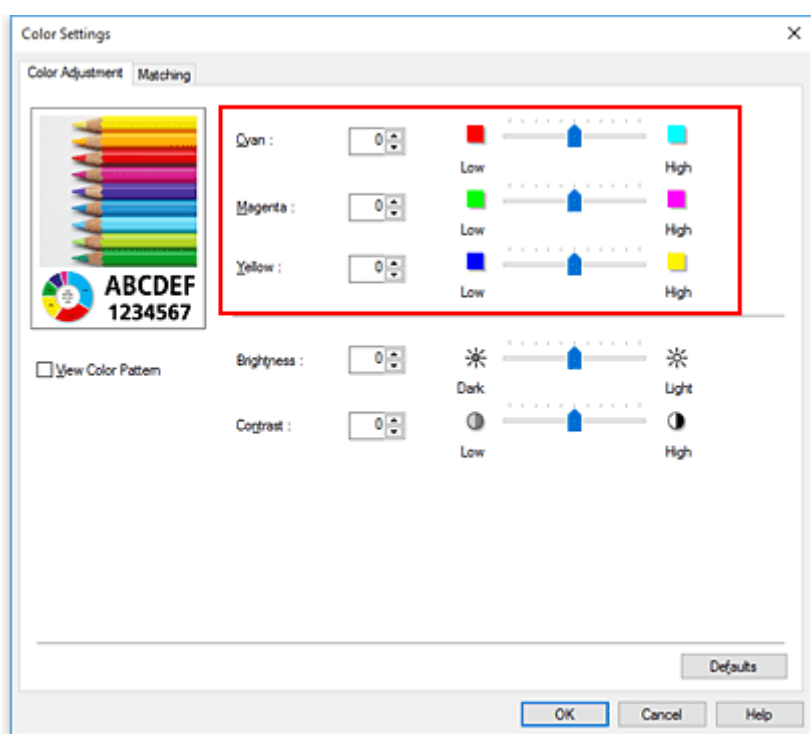
Откроется диалоговое окно **Настройки цвета (Color Settings)**.

#### 4. Выполните настройку цветового баланса

На вкладке **Настройка цветов (Color Adjustment)** есть ползунки для параметров **Голубой (Cyan)**, **Малиновый (Magenta)** и **Желтый (Yellow)**. Каждый цвет становится интенсивнее при перемещении соответствующего регулятора вправо. Если переместить соответствующий регулятор влево, интенсивность цвета уменьшится. Например, если голубой цвет становится слабее, красный выделяется сильнее.

Можно также непосредственно ввести значение, определяющее положение регулятора. Введите значение в диапазоне от  $-50$  до  $50$ . Текущие параметры отображаются в окне просмотра настроек в левой части окна драйвера принтера.

После настройки каждого цвета нажмите кнопку **ОК**.



#### 5. Завершите настройку.

Щелкните **ОК** на вкладке **Главная (Main)**.

При выполнении печати документ будет напечатан в соответствии с настройкой цветового баланса.

### См. также

- ➔ [Установка уровня «Качество печати» \(Другое\)](#)
- ➔ [Указание режима коррективы цвета](#)
- ➔ [Настройка яркости](#)
- ➔ [Настройка контрастности](#)

## Установка уровня качества печати (Другое)

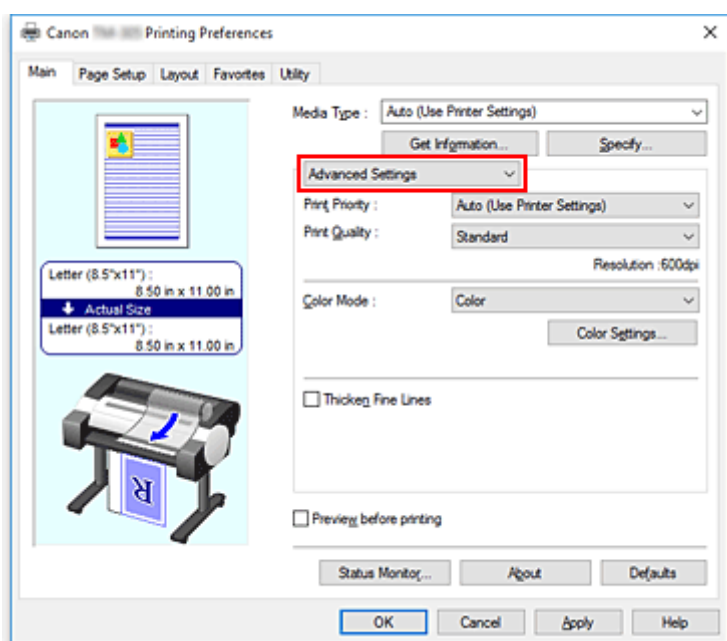
В разделе **Другое (Custom)** на вкладке **Качество печати (Print Quality)** можно указывать подробные параметры уровней качества печати.

Порядок действий для выбора уровня качества печати описан ниже:

1. Откройте [окно настройки драйвера принтера](#).

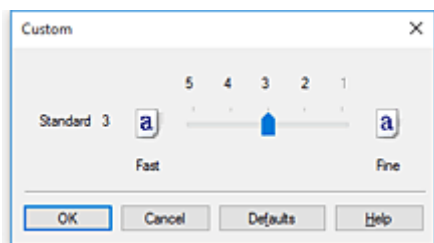
2. Выбор дополнительных настроек

В раскрывающемся меню на вкладке **Главная (Main)** выберите **Дополнительные настройки (Advanced Settings)**.



3. Выберите качество печати.

Для параметра **Качество печати (Print Quality)** выберите значение **Другое (Custom)**.  
Откроется диалоговое окно **Другое (Custom)**.



### »»» Внимание!

- Если значение **Авто (исп. установки принтера) (Auto (Use Printer Settings))** выбрано для параметра **Тип носителя (Media Type)**, невозможно выбрать значение **Другое (Custom)**.

4. Установите уровень качества печати.

Перетащите ползунок, чтобы выбрать уровень качества печати, и щелкните **ОК**.

### »»» **Внимание!**

- Некоторые уровни качества печати могут быть недоступны для выбора — это зависит от значения параметра **Тип носителя (Media Type)**.

## 5. Завершите настройку.

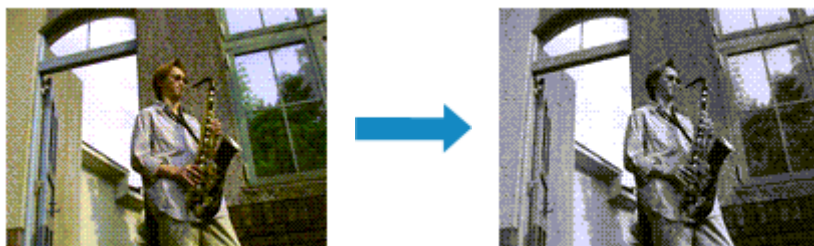
Щелкните **ОК** на вкладке **Главная (Main)**.

При печати данные изображения будут печататься с выбранным качеством.

## См. также

- ⇒ [Указание режима корректировки цвета](#)
- ⇒ [Настройка цветового баланса](#)
- ⇒ [Настройка яркости](#)
- ⇒ [Настройка контрастности](#)

## Печать цветного документа в черно-белом варианте

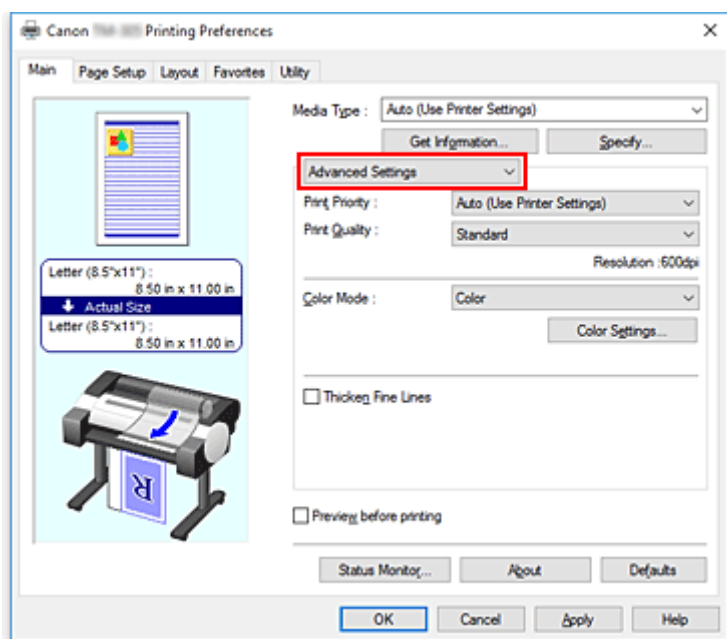


Процедура печати цветного документа в черно-белом варианте описана ниже:

1. Откройте [окно настройки драйвера принтера](#).

2. Выбор дополнительных настроек

В раскрывающемся меню на вкладке **Главная (Main)** выберите **Дополнительные настройки (Advanced Settings)**.



3. Выберите цветной режим

Для параметра **Цветной режим (Color Mode)** выберите значение **Монохромный (Monochrome)** или **Мон. точ. рис. (Monochrome Bitmap)**.

### ▶▶▶ Примечание.

- Доступный для выбора **Цветной режим (Color Mode)** зависит от типа носителя, выбранного в поле **Тип носителя (Media Type)** на вкладке **Главная (Main)**.
- Значение **Мон. точ. рис. (Monochrome Bitmap)** для параметра **Цветной режим (Color Mode)** можно выбрать только в том случае, если выбрано значение **Линейная графика/Текст (Line Drawing/Text)** для параметра **Приоритет печати (Print Priority)**.

#### 4. Завершите настройку.

Щелкните **ОК**.

При выполнении печати данные документа преобразуются в оттенки серого. Это позволяет напечатать цветной документ в черно-белом варианте.

#### »»» **Внимание!**

- Если выбрано значение **Монохромный (Monochrome)** или **Мон. точ. рис. (Monochrome Bitmap)**, драйвер принтера обрабатывает данные изображений как sRGB-данные. В этом случае цвета напечатанного документа могут отличаться от цветов исходного изображения. При использовании функции печати в оттенках серого для печати данных Adobe RGB преобразуйте эти данные в sRGB-данные с помощью прикладной программы.

#### »»» **Примечание.**

- При печати в режиме **Монохромный (Monochrome)** или **Мон. точ. рис. (Monochrome Bitmap)** могут использоваться не только черные чернила, но и другие.



## Указание режима коррективки цвета

С помощью функции **Корректировка цвета** задается метод настройки цветов, соответствующий типу печатаемого документа.

Обычно при печати данных драйвер принтера автоматически настраивает цвета.

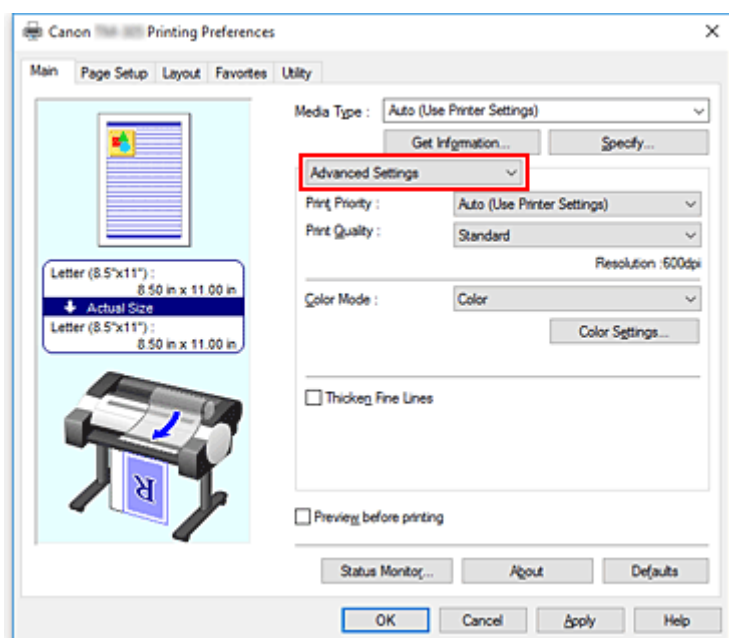
Если вы хотите эффективно использовать цветовое пространство графических данных при печати, выберите **ICM** или **Сопоставление профиля ICC (ICC Profile Matching)**. Чтобы использовать приложение для указания ICC-профиля печати, выберите вариант **Нет (None)**.

Порядок действий для настройки параметра **Корректировка цвета** описан ниже:

1. Откройте [окно настройки драйвера принтера](#).

2. Выбор дополнительных настроек

В раскрывающемся меню на вкладке **Главная (Main)** выберите **Дополнительные настройки (Advanced Settings)**.



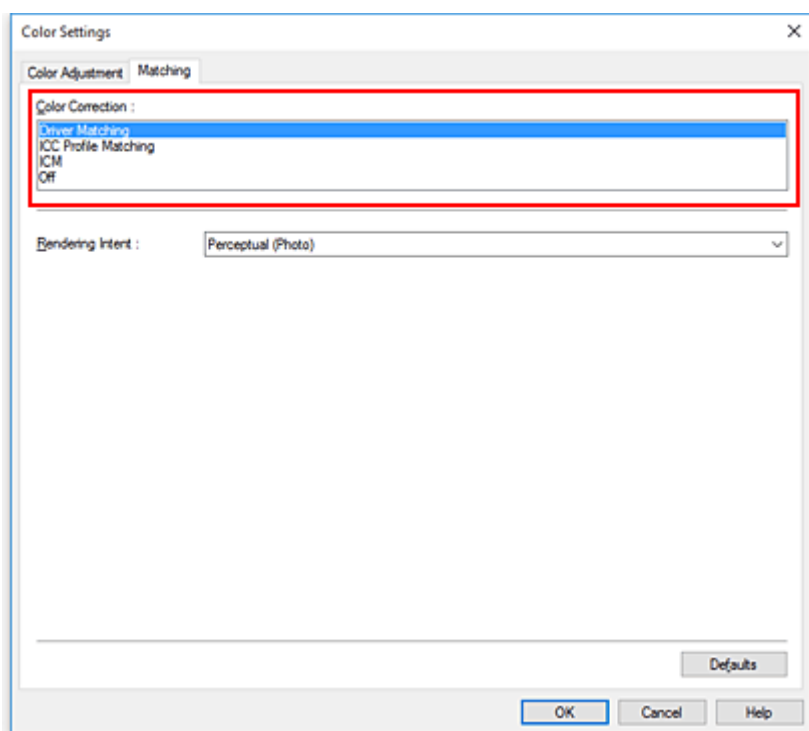
3. Выберите цветной режим

Для параметра **Цветовой режим (Color Mode)** выберите значение **Цветной (Color)** и нажмите **Настройки цвета (Color Settings)**.

Откроется диалоговое окно **Настройки цвета (Color Settings)**.

4. Выберите коррективку цвета.

Перейдите на вкладку **Согласование (Matching)**, выберите настройку **Корректировка цвета (Color Correction)**, соответствующую целям печати, и нажмите кнопку **ОК**.



### Сопоставление драйвера (Driver Matching)

Печатайте в оптимальных цветах с использованием оригинального цветового профиля драйвера. Как правило, рекомендуется использовать этот режим.

### Сопоставление профиля ICC (ICC Profile Matching)

Выполните сопоставление цветов с помощью профиля ICC. Укажите профиль ввода, профиль принтера и метод сопоставления и выберите их при печати. Вы можете использовать профиль ICC цифровой камеры или сканера или профиль ICC, созданный с помощью инструмента создания профилей.

### ICM

Выполните сопоставление цветов на главном компьютере с помощью функции ICM в Windows. Выберите при печати из прикладной программы, поддерживающей функцию ICM.

### Нет (None)

Печатать без сопоставления цветов на драйвере принтера. Выберите эту опцию, если сопоставление цветов выполняется в прикладных программах, например Adobe Photoshop, либо если используется таблица цветов или инструмент создания профилей.

## 5. Завершите настройку.

Щелкните **ОК** на вкладке **Главная (Main)**.

При печати данные документа будут напечатаны с использованием указанного способа корректировки цвета.

### »»» Внимание!

- Если функция ICM в приложении отключена, значение **ICM** для параметра **Корректировка цвета (Color Correction)** заблокировано и, возможно, принтер не сможет должным образом распечатать изображение.

- Если выбрано значение **Авто (исп. установки принтера) (Auto (Use Printer Settings))** для параметра **Тип носителя (Media Type)**, раздел **Согласование (Matching)** не отображается и корректировка цвета выполняется в соответствии с настройками принтера.

## См. также

- ➔ [Оптимальная фотопечать графических данных](#)
- ➔ [Настройка цветов с помощью драйвера принтера](#)
- ➔ [Печать с использованием ICC-профилей](#)

## Оптимальная фотопечать графических данных

Когда мы печатаем изображения, снятые цифровыми камерами, иногда нам кажется, что оттенки при выводе на печать отличаются от тех, которые мы видим на исходном изображении или на экране монитора.

Чтобы результат печати в наибольшей степени соответствовал желаемому по оттенкам, необходимо выбрать способ печати, который лучше всего подходит для используемой прикладной программы или поставленной вами цели.

### Настройка цветов

Различные устройства, например цифровые камеры, сканеры, мониторы и принтеры, воспроизводят цвета различными методами. Настройка (согласование) цветов представляет собой способ представления зависимых от устройств цветов в виде общего цветового пространства.

В операционную систему Windows встроена система настройки цветов, которая называется ICM. sRGB — одно из общепринятых и наиболее часто используемых цветовых пространств.

ICC-профили преобразуют зависимые от устройств цвета в общее цветовое пространство. Используя ICC-профиль и выполнив настройку цветов, можно очертить цветовое пространство графических данных в пределах той области воспроизведения цветов, которая доступна для данного принтера.

#### »»» Примечание.

- Обычно отсканированные изображения сохраняются в формате JPEG. Некоторые цифровые камеры сохраняют изображения в формате RAW. Данные RAW служат для сохранения изображения в формате, требуемом для обеспечения возможности дальнейшей обработки изображения на компьютере. Можно вставить тег ICC-профиля ввода в файл, записанный в формате RAW, с помощью специального программного приложения.

### Выбор метода печати, соответствующего графическим данным

Рекомендуемый способ печати зависит от цветового пространства изображения или используемой прикладной программы.

Существуют два типовых способа печати.

Проверьте цветовое пространство изображения и используемой прикладной программы, а затем выберите подходящий способ печати.

#### Настройка цветов с помощью драйвера принтера

В этом разделе описывается процедура печати данных с помощью функции корректировки цвета драйвера принтера.

Выберите эту функцию при печати изображений близких к тем, что отображаются на мониторе, например, если исправлены цвета при проверке печатаемого изображения на мониторе.

#### Печать с использованием ICC-профилей

Описывает процедуру печати с эффективным использованием цветового пространства изображения.

Можно печатать с использованием общего цветового пространства, настроив прикладную программу и драйвер принтера, чтобы управление цветом соответствовало входному ICC-

профилю изображения.

Метода настройки драйвера принтера может различаться в зависимости от используемой для печати прикладной программы.

## Настройка цветов с помощью драйвера принтера

Чтобы использовать сопоставление драйвера при печати, включите функцию корректировки цвета в драйвере принтера. При сопоставлении драйвера точно применяются характеристики данных, отображаемых на мониторе, и результат печати приближен к изображению на мониторе.

### »»» Внимание!

- При печати с использованием сопоставления драйвера Canon рекомендует использовать следующие параметры монитора и окружающего освещения:
  - Монитор
    - Цветовая температура: D50 (5000K)
    - Яркость: От 100 до 120 кд/м<sup>2</sup>
    - Гамма: 2,2
  - Свет окружающей среды
    - Флуоресцентный свет для оценки цвета D50 (цветовая температура 5000K, высокие свойства цветопередачи)
    - Яркость при просмотре напечатанного материала: 500 лк ± 125 лк

### »»» Примечание.

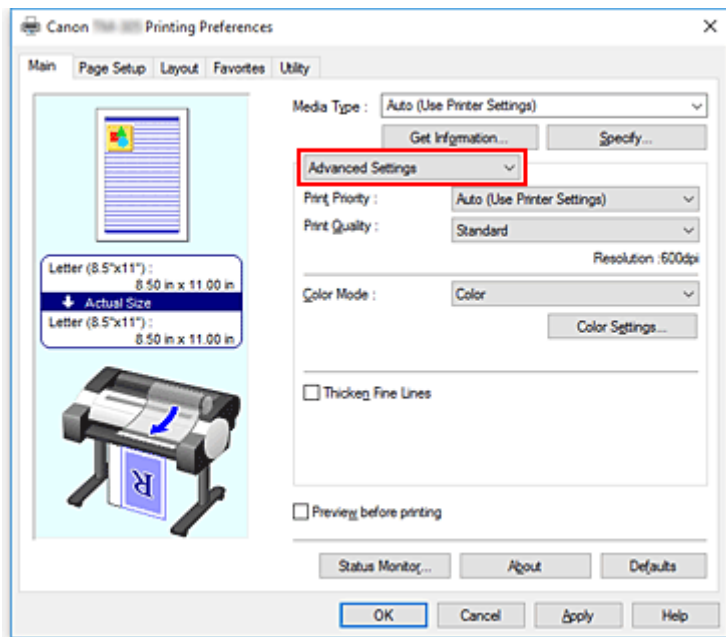
- Когда печать выполняется из приложения, которое позволяет распознавать ICC-профили и указывать их, используйте ICC-профиль печати в прикладной программе и выберите настройки управления цветом.

Порядок действий для настройки цветов с помощью драйвера принтера описан ниже:

1. Откройте [окно настройки драйвера принтера](#).

2. Выбор дополнительных настроек

В раскрывающемся меню на вкладке **Главная (Main)** выберите **Дополнительные настройки (Advanced Settings)**.



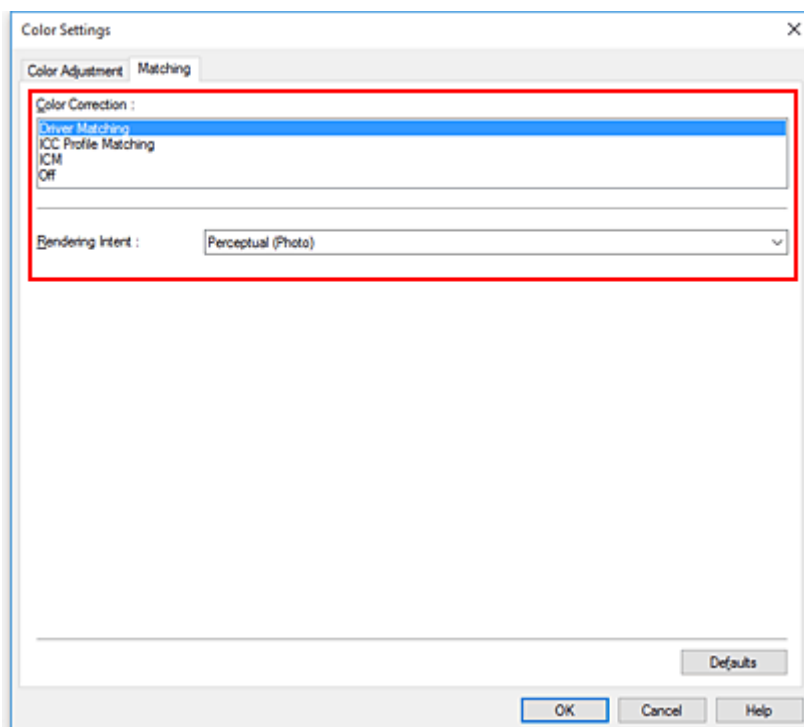
### 3. Выберите цветной режим

Для параметра **Цветовой режим (Color Mode)** выберите значение **Цветной (Color)** и нажмите **Настройки цвета (Color Settings)**.

Откроется диалоговое окно **Настройки цвета (Color Settings)**.

### 4. Выберите корректировку цвета.

Перейдите на вкладку **Согласование (Matching)** и выберите значение **Сопоставление драйвера (Driver Matching)** для параметра **Корректировка цвета (Color Correction)**.



## 5. Выберите метод рендеринга.

Выберите метод настройки цветов в **Метод рендеринга (Rendering Intent)**.

### **Перцепционный (фото) (Perceptual (Photo))**

Обеспечивается естественное воссоздание цветов на обычных фотографиях и плавная градация. Кроме того, выбор этой настройки позволит легко отрегулировать цвета с помощью прикладных программ.

### **Насыщенность (постер/САПР) (Saturation (Poster/CAD))**

Обеспечивается передача ярких цветов на таких материалах, как плакаты. Кроме того, печать выполняется в легко различимых цветах, что подходит для линейной графики.

## 6. Выполните настройку других пунктов.

При необходимости перейдите на вкладку **Настройка цветов (Color Adjustment)** и настройте баланс цвета (**Голубой (Cyan)**, **Малиновый (Magenta)**, **Желтый (Yellow)**) а также **Яркость (Brightness)** и **Контрастность (Contrast)**, а затем нажмите ОК.

## 7. Завершите настройку.

Щелкните **ОК** на вкладке **Главная (Main)**.

При выполнении печати драйвер принтера применит заданную настройку цветов.

## См. также

- ➔ [Установка уровня «Качество печати» \(Другое\)](#)
- ➔ [Указание режима корректировки цвета](#)
- ➔ [Настройка цветового баланса](#)
- ➔ [Настройка яркости](#)
- ➔ [Настройка контрастности](#)



## Печать с использованием ICC-профилей

Если у изображения есть заданный профиль ввода ICC, вы можете напечатать изображение, эффективно используя цветное пространство данных.

Порядок действий по настройке драйвера принтера меняется в зависимости от используемой для печати прикладной программы.

### Укажите ICC-профиль из прикладной программы, которая позволяет это делать, и распечатайте данные

Когда выполняется печать исправленного и отредактированного изображения из приложения Adobe Photoshop, Canon Digital Photo Professional или другого программного обеспечения, которое позволяет указать входной ICC-профиль и ICC-профиль печати, можно печатать изображения, эффективно используя цветное пространство входного ICC-профиля, указанного в данных изображения.

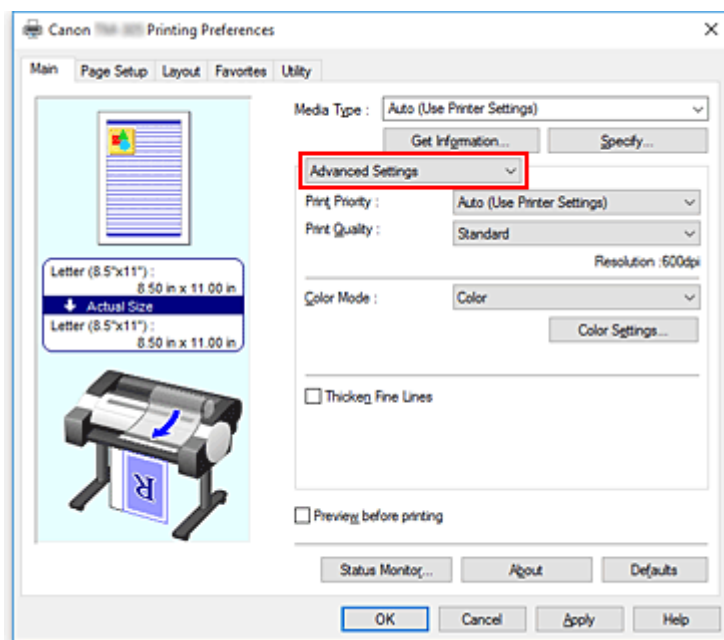
Чтобы использовать данный метод печати, пользуйтесь приложением, чтобы выбрать настройки управления цветом и указать входной ICC-профиль и ICC-профиль печати в данных изображения. Даже если Вы используете ICC-профиль печати, который сами создали, убедитесь, что в приложении выбраны необходимые элементы управления цветом.

Более подробные инструкции см. в руководстве пользователя используемой прикладной программы.

1. Откройте [окно настройки драйвера принтера](#).

2. Выбор дополнительных настроек

В раскрывающемся меню на вкладке **Главная (Main)** выберите **Дополнительные настройки (Advanced Settings)**.



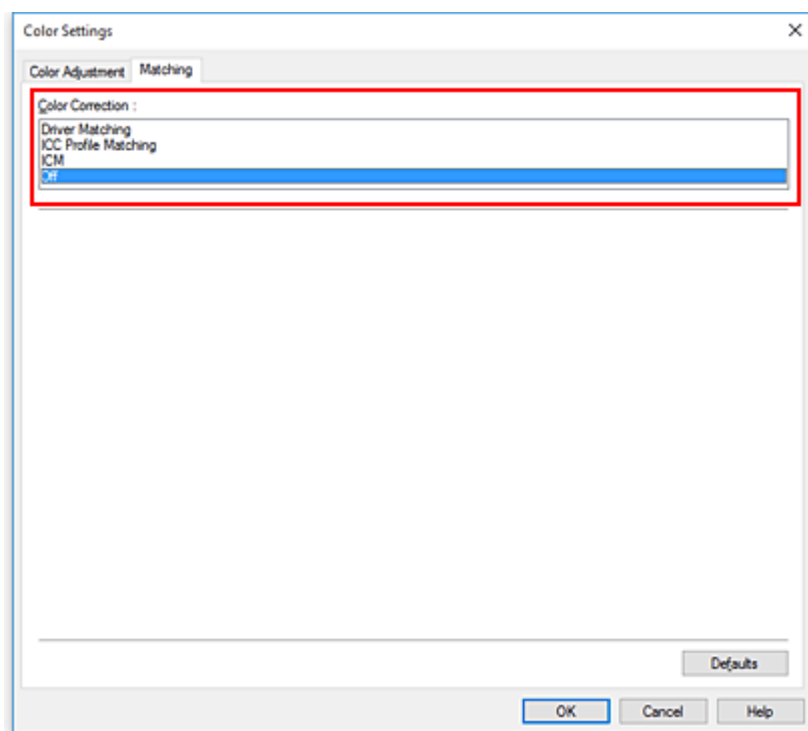
### 3. Выберите цветной режим

Для параметра **Цветовой режим (Color Mode)** выберите значение **Цветной (Color)** и нажмите **Настройки цвета (Color Settings)**.

Откроется диалоговое окно **Настройки цвета (Color Settings)**.

### 4. Выберите корректировку цвета.

Перейдите на вкладку **Согласование (Matching)** и выберите **Нет (None)** для параметра **Корректировка цвета (Color Correction)**.



### 5. Выполните настройку других пунктов.

При необходимости перейдите на вкладку **Настройка цветов (Color Adjustment)** и настройте баланс цвета (**Голубой (Cyan)**, **Малиновый (Magenta)**, **Желтый (Yellow)**), а также **Яркость (Brightness)** и **Контрастность (Contrast)**, а затем нажмите **ОК**.

### 6. Завершите настройку.

Щелкните **ОК** на вкладке **Главная (Main)**.

При выполнении печати принтер будет использовать цветное пространство графических данных.

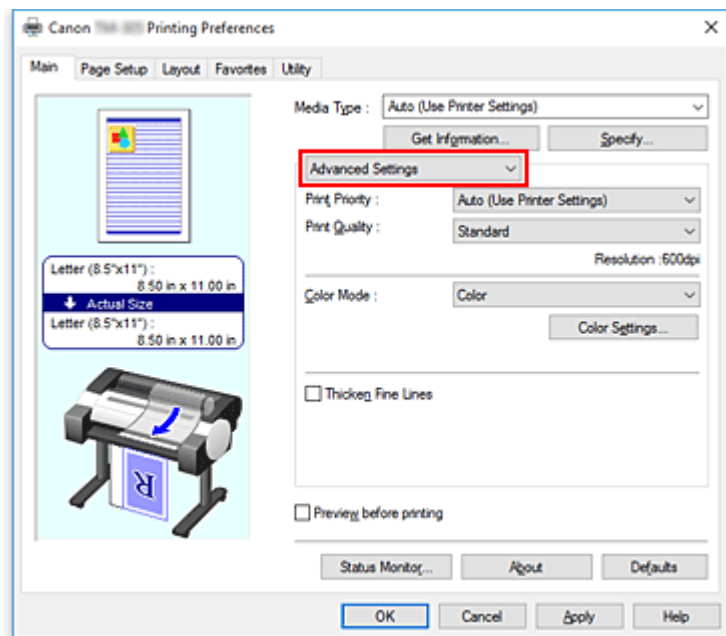
## Перед печатью задайте ICC-профиль с помощью драйвера принтера

При печати из прикладной программы, которая не распознает профили ввода ICC или не позволяет указать профиль, цветное пространство данных печатается как sRGB.

1. Откройте [окно настройки драйвера принтера](#).

2. Выбор дополнительных настроек

В раскрывающемся меню на вкладке **Главная (Main)** выберите **Дополнительные настройки (Advanced Settings)**.



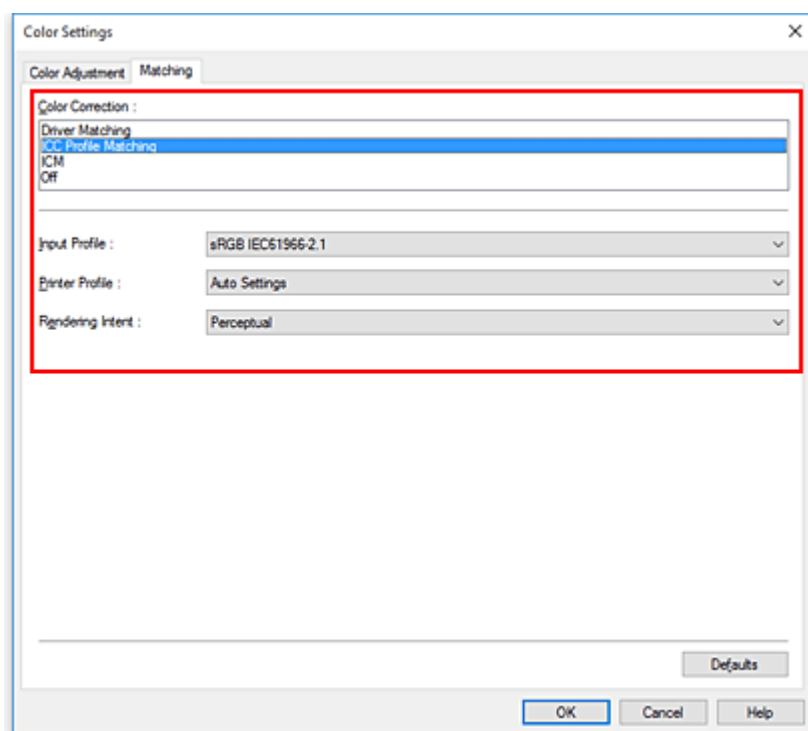
3. Выберите цветной режим

Для параметра **Цветовой режим (Color Mode)** выберите значение **Цветной (Color)** и нажмите **Настройки цвета (Color Settings)**.

Откроется диалоговое окно **Настройки цвета (Color Settings)**.

4. Выберите корректировку цвета.

Откройте вкладку **Согласование (Matching)** и выберите значение **Сопоставление профиля ICC (ICC Profile Matching)** для параметра **Корректировка цвета (Color Correction)**.



## 5. Выбор параметра **Профиль ввода (Input Profile)**

Выбор профиля ввода, который следует использовать.

### ▶▶▶ **Внимание!**

- Если профиль ввода указывается приложением, настройка профиля ввода в драйвере принтера становится недействительной.

## 6. Выбор профиля принтера

Выберите **Профиль принтера (Printer Profile)** следующим образом:

- Установка профиля принтера автоматически  
Выберите **Автоматические настройки (Auto Settings)**.
- Установка профиля принтера вручную

Выберите профиль принтера, соответствующий используемому типу носителя.

## 7. Выберите метод рендеринга.

Выберите метод настройки цветов в **Метод рендеринга (Rendering Intent)**.

### **Перцепционный (Perceptual)**

Обеспечивается естественное воссоздание цветов на обычных фотографиях и плавная градация. Кроме того, выбор этой настройки позволит легко отрегулировать цвета с помощью прикладных программ.

### ▶▶▶ **Внимание!**

- При выборе параметра **Перцепционный (Perceptual)** для печати изображений Canon рекомендует использовать следующие параметры монитора и окружающего освещения:

- Монитор  
Цветовая температура: D50 (5000K)  
Яркость: От 100 до 120 кд/м<sup>2</sup>  
Гамма: 2,2
- Свет окружающей среды  
Флуоресцентный свет для оценки цвета D50 (цветовая температура 5000K, высокие свойства цветопередачи)  
Яркость при просмотре напечатанного материала: 500 лк ± 125 лк

### Насыщенность (Saturation)

Обеспечивается передача ярких цветов на таких материалах, как плакаты. Кроме того, печать выполняется в легко различимых цветах, что подходит для линейной графики.

### Относительный колориметрический (Relative Colorimetric)

Когда изображение преобразуется в цветовое пространство принтера, этот метод конвертирует изображение таким образом, что воспроизводимые цвета становятся максимально приближены к общей цветовой области. Выберите данный метод для печати изображения с цветовыми данными, близкими к оригинальной цветовой палитре.

### Абсолютный колориметрический (Absolute Colorimetric)

При выборе метода **Относительный колориметрический (Relative Colorimetric)** белые участки остаются белыми как бумага, на которой выполняется печать (цвет фона). Однако при выборе метода **Абсолютный колориметрический (Absolute Colorimetric)** белые участки изменяют цвет в зависимости от данных изображения.

### ▶▶▶ Внимание!

- В зависимости от типа носителя можно получить одинаковые результаты печати, даже при изменении настройки **Метод рендеринга (Rendering Intent)**.

## 8. Выполните настройку других пунктов.

При необходимости перейдите на вкладку **Настройка цветов (Color Adjustment)** и настройте баланс цвета (**Голубой (Cyan)**, **Малиновый (Magenta)**, **Желтый (Yellow)**), а также **Яркость (Brightness)** и **Контрастность (Contrast)**, а затем нажмите **ОК**.

## 9. Завершите настройку.

Щелкните **ОК** на вкладке **Главная (Main)**.

При выполнении печати принтер будет использовать цветовое пространство графических данных.

## См. также

- ➔ [Установка уровня «Качество печати» \(Другое\)](#)
- ➔ [Указание режима корректировки цвета](#)
- ➔ [Настройка цветового баланса](#)
- ➔ [Настройка яркости](#)
- ➔ [Настройка контрастности](#)

## Настройка яркости

Можно делать ярче или темнее цвета всего изображения при печати.

Следующий пример демонстрирует затемнение светлых цветов при печати изображения.



Без настройки



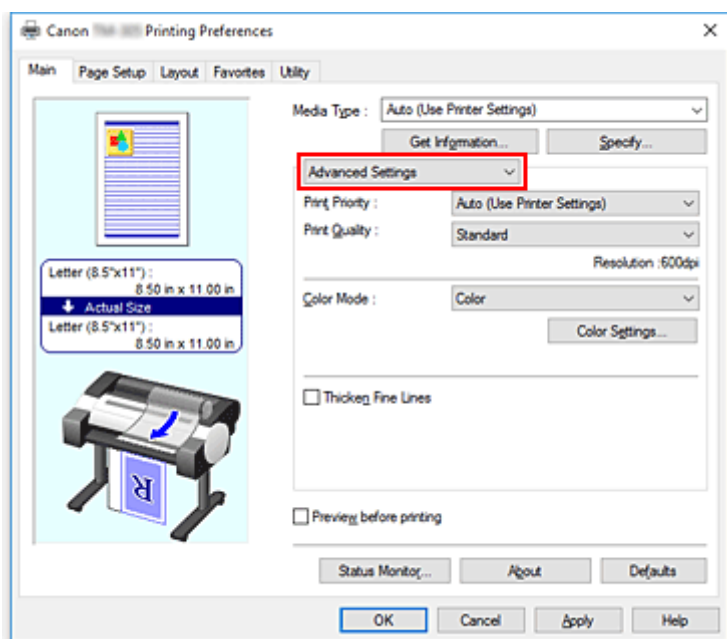
Затемнение светлых цветов

Настройка яркости осуществляется следующим образом:

1. Откройте [окно настройки драйвера принтера](#).

2. Выбор дополнительных настроек

В раскрывающемся меню на вкладке **Главная (Main)** выберите **Дополнительные настройки (Advanced Settings)**.



3. Выберите цветной режим

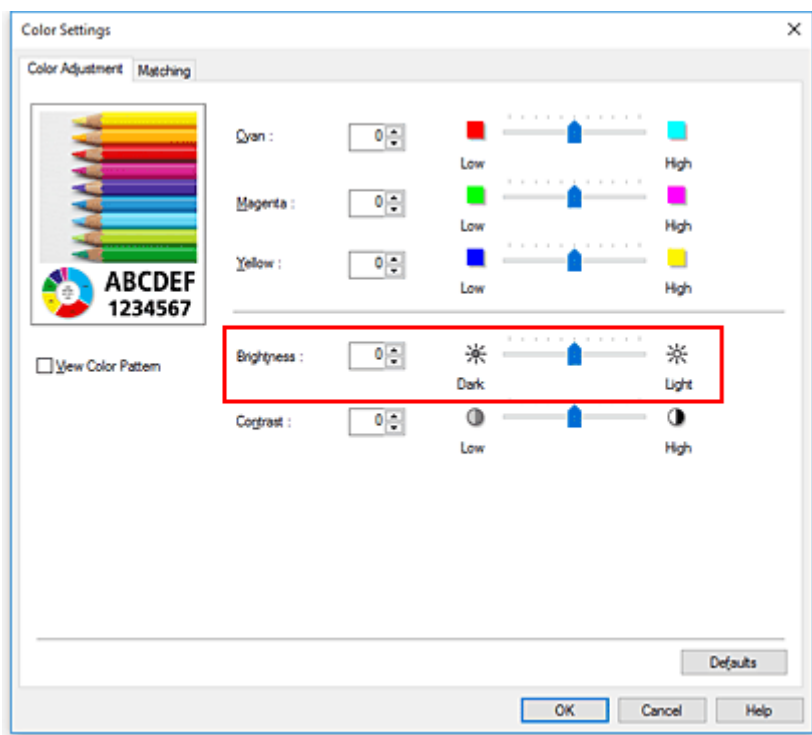
Для параметра **Цветовой режим (Color Mode)** выберите значение **Цветной (Color)** и нажмите **Настройки цвета (Color Settings)**.

Откроется диалоговое окно **Настройки цвета (Color Settings)**.

4. Настройте яркость

На вкладке **Настройка цветов (Color Adjustment)** при перемещении ползунка **Яркость (Brightness)** вправо цвета становятся ярче (светлее), а при перемещении влево — темнее (интенсивнее).

Можно также непосредственно ввести значение, определяющее положение регулятора. Введите значение в диапазоне от  $-50$  до  $50$ . Текущие параметры отображаются в окне просмотра настроек в левой части окна драйвера принтера.



## 5. Завершите настройку.

Щелкните **ОК** на вкладке **Главная (Main)**.

Когда печать будет запущена, данные будут напечатаны с указанной яркостью.

## См. также

- ➔ [Установка уровня «Качество печати» \(Другое\)](#)
- ➔ [Указание режима корректировки цвета](#)
- ➔ [Настройка цветового баланса](#)
- ➔ [Настройка контрастности](#)

## Настройка контрастности

Во время печати можно настроить контрастность изображения.

Чтобы сделать различия между светлыми и темными частями изображений более заметными и отчетливыми, увеличьте контрастность. И наоборот, чтобы сделать различия между светлыми и темными частями изображений менее заметными и менее отчетливыми, уменьшите контрастность.



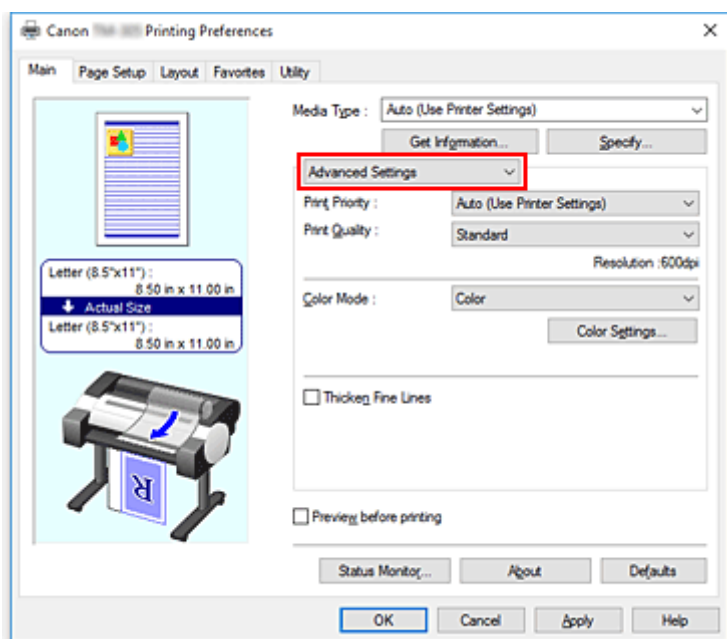
Без настройки

Настройка контрастности.

Настройка контрастности осуществляется следующим образом:

1. Откройте [окно настройки драйвера принтера](#).
2. Выбор дополнительных настроек

В раскрывающемся меню на вкладке **Главная (Main)** выберите **Дополнительные настройки (Advanced Settings)**.



3. Выберите цветной режим

Для параметра **Цветовой режим (Color Mode)** выберите значение **Цветной (Color)** и нажмите **Настройки цвета (Color Settings)**.

Откроется диалоговое окно **Настройки цвета... (Color Settings...)**.

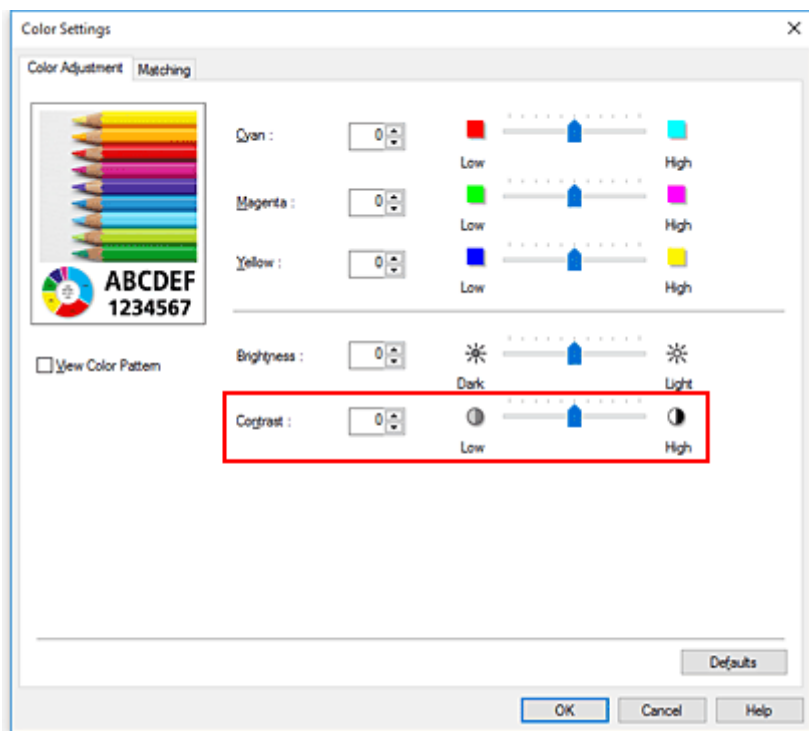


#### 4. Настройка контрастности.

На вкладке **Настройка цветов (Color Adjustment)** при перемещении ползунка **Контрастность (Contrast)** вправо контрастность увеличивается, а при перемещении влево — уменьшается.

Можно также непосредственно ввести значение, определяющее положение регулятора. Введите значение в диапазоне от –50 до 50. Текущие параметры отображаются в окне просмотра настроек в левой части окна драйвера принтера.

После настройки каждого цвета нажмите кнопку **OK**.



#### 5. Завершите настройку.

Щелкните **OK** на вкладке **Главная (Main)**.

При запуске печати изображение будет напечатано в соответствии с заданной контрастностью.

### См. также

- ➔ [Установка уровня «Качество печати» \(Другое\)](#)
- ➔ [Указание режима корректировки цвета](#)
- ➔ [Настройка цветового баланса](#)
- ➔ [Настройка яркости](#)

## Печать с использованием режима подробной настройки

Можно печатать с использованием своих параметров, а не предварительно зарегистрированных параметров в разделе **Печать выбранного (Print Target)**.

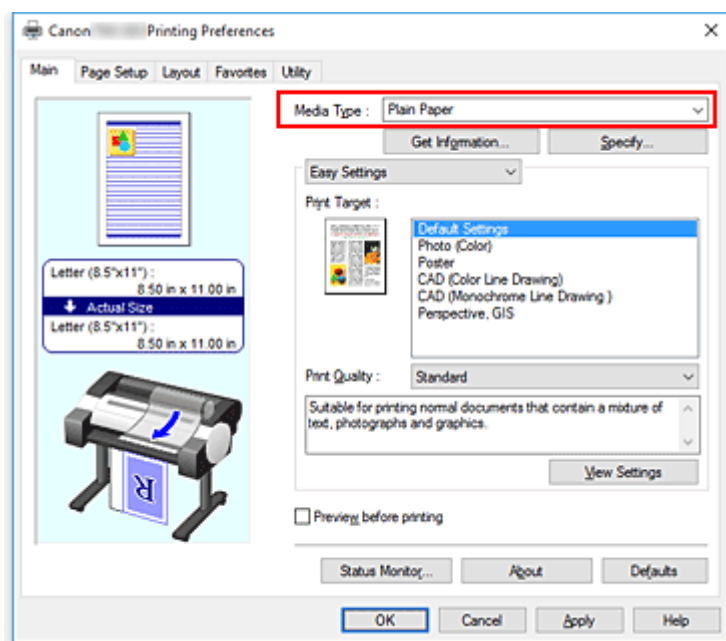
Процедура использования режима подробной настройки и печати описана ниже:

1. Откройте [окно настройки драйвера принтера](#).

2. Выберите тип носителя.

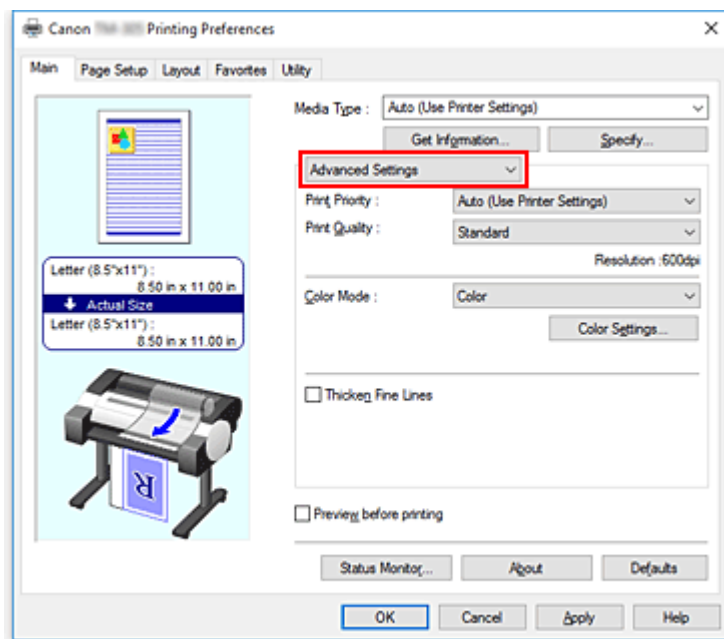
Выберите тип бумаги, загруженной в принтер, в списке **Тип носителя (Media Type)** на вкладке **Главная (Main)**.

Если выбран параметр **Авто (исп. установки принтера) (Auto (Use Printer Settings))**, печать выполняется на бумаге, указанной в настройках принтера.



3. Выбор дополнительных настроек

В раскрывающемся меню на вкладке **Главная (Main)** выберите **Дополнительные настройки (Advanced Settings)**.



#### 4. Задайте условия печати

Настройте следующие элементы по необходимости.

##### **Приоритет печати (Print Priority)**

Выбор приоритетных элементов для результатов печати.

##### **Качество печати (Print Quality)**

Выбор необходимого качества печати.

Выберите один из следующих вариантов, чтобы задать уровень качества печати, отвечающий конкретному назначению.

##### **Цветовой режим (Color Mode)**

Выбор метода настройки цветов.

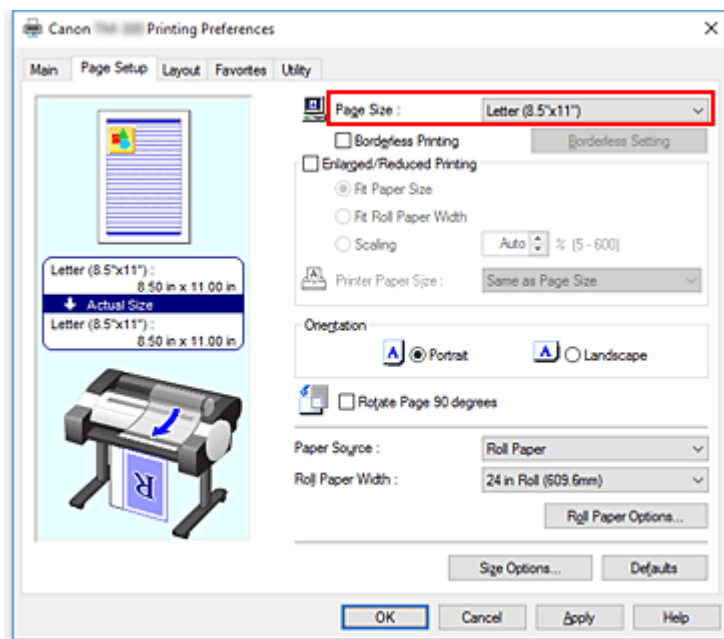
##### **Уплотнение тонких линий (Thicken Fine Lines)**

Печать с утолщением тонких линий для удобства просмотра.

#### 5. Выберите размер бумаги.

В списке **Размер стр. (Page Size)** на вкладке **Страница (Page Setup)** выберите размер, совпадающий с размером документа, созданного в прикладной программе.

Текущие настройки отображаются в окне просмотра настроек в левой части окна.



## 6. Выберите источник бумаги.

Для опции **Источник бумаги (Paper Source)** выберите параметры в соответствии с вашей целью.

### »»» **Внимание!**

- Способ подачи бумаги будет различаться в зависимости от параметров бумаги.

## 7. Выполните настройку других пунктов.

Настройте остальные элементы по необходимости.

## 8. Завершите настройку.

Щелкните **ОК**.

При выполнении печати документ будет напечатан с соблюдением заданных условий.

## См. также

- ➔ [Настройка цветового баланса](#)
- ➔ [Установка уровня «Качество печати» \(Другое\)](#)
- ➔ [Указание режима коррективы цвета](#)
- ➔ [Настройка яркости](#)
- ➔ [Настройка контрастности](#)

## Печать с масштабированием

Процедура печати документа с уменьшением или увеличением страниц описана ниже:

1. Откройте [окно настройки драйвера принтера](#).

2. Выберите размер бумаги для документа.

С помощью параметра **Размер стр. (Page Size)** на вкладке **Страница (Page Setup)** выберите размер установленной страницы в прикладной программе.

3. Выберите источник бумаги.

Для опции **Источник бумаги (Paper Source)** выберите параметры в соответствии с вашей целью.

### »»» Внимание!

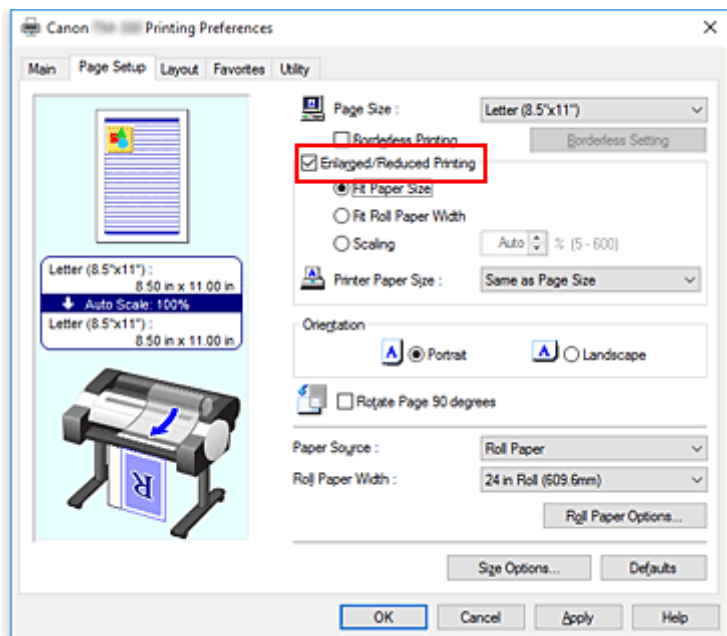
- Способ подачи бумаги будет различаться в зависимости от параметров бумаги.

4. Выберите ширину рулона бумаги

Если вы выбрали рулон бумаги для параметра **Источник бумаги (Paper Source)**, задайте параметр **Ширина рулона бумаги (Roll Paper Width)** по ширине рулона бумаги, загруженного в принтер.

5. Выберите печать с масштабированием

Отметьте флажком пункт **Печать с увеличением/уменьшением (Enlarged/Reduced Printing)**.

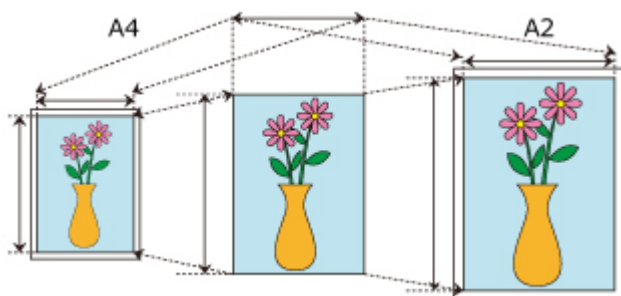


6. Выберите один из описанных ниже методов масштабирования

Из перечисленных ниже элементов выберите параметры в зависимости от вашей цели и установите соответствующие флажки.

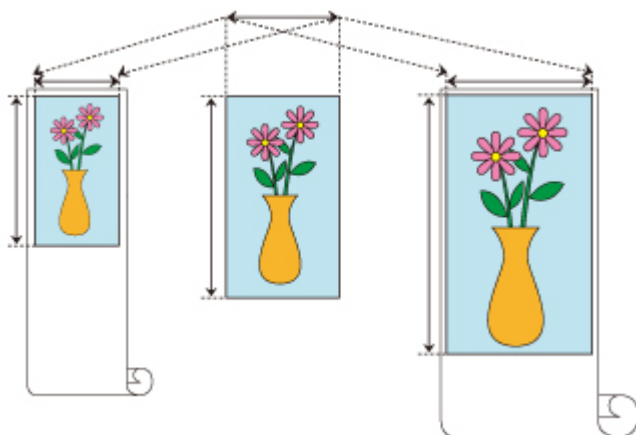
Текущие настройки отображаются в окне просмотра настроек в левой части окна.

- **По Размеру бумаги (Fit Paper Size)**



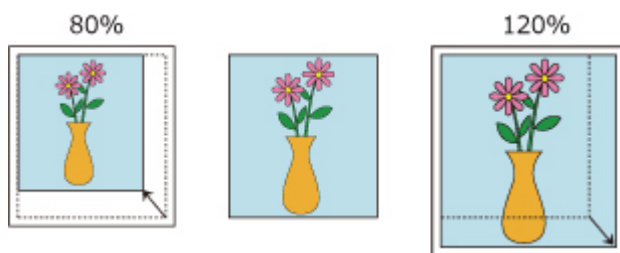
Изменяет масштаб документа в соответствии с размером бумаги.

- **По ширине рулона (Fit Roll Paper Width)**



Изменяет масштаб документа в соответствии с шириной рулона бумаги.

- **Масштаб (Scaling)**



Можно указать масштаб, введя число напрямую или выбрав необходимый размер бумаги из списка **Размер бумаги (Printer Paper Size)**.

Документ уменьшается, если выбрать размер меньше, чем значение **Размер стр. (Page Size)**, в списке **Размер бумаги (Printer Paper Size)**, и увеличивается, если выбрать размер больше.

## 7. Завершите настройку.

Щелкните **ОК**.

При выполнении печати документ будет напечатан в заданном масштабе.

### »» Внимание!

- Если в приложении, с помощью которого был создан оригинал, есть функция печати с масштабированием, настройте эти параметры в приложении. Настраивать эти же параметры в драйвере принтера не нужно.

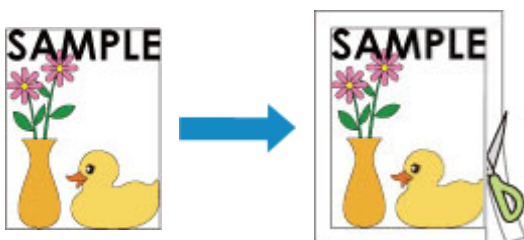
### »» Примечание.

- При выборе опции **Печать с увеличением/уменьшением (Enlarged/Reduced Printing)** меняется область печати документа.

## Печать на бумаге больших размеров

При печати созданного документа по всей ширине бумаги выберите размер бумаги в списке **Больший размер (Oversize)** (размеры представляют собой сумму полей, необходимых для работы принтера, и размеров документа), чтобы все области документа были напечатаны в фактическом размере.

Чтобы отпечаток совпадал по размеру с документом, можно обрезать внешние поля после печати.



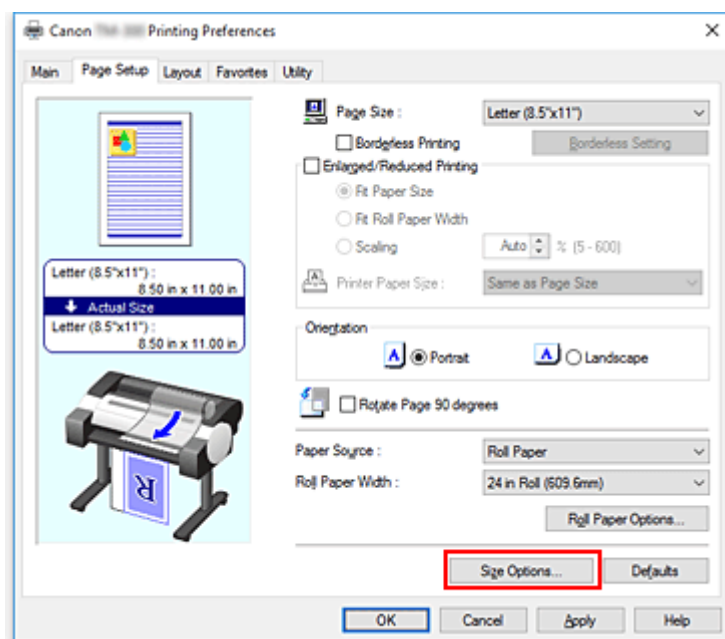
Процедура печати в больших размерах описана ниже:

1. Откройте [окно настройки драйвера принтера](#).

2. Выберите размер бумаги.

В списке **Размер стр. (Page Size)** на вкладке **Страница (Page Setup)** выберите размер, совпадающий с размером документа, созданного в прикладной программе.

3. Нажмите **Парам. размера... (Size Options...)**

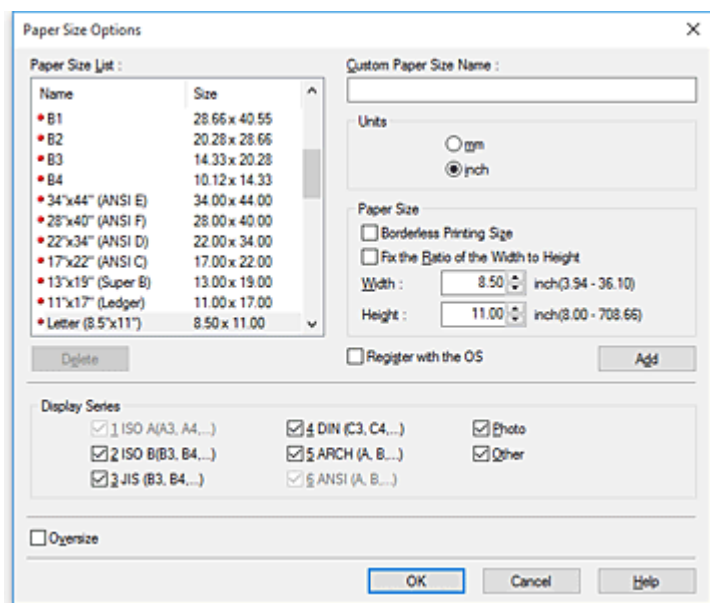


Откроется диалоговое окно **Параметры размера бумаги (Paper Size Options)**.

4. Выберите большой размер



Установите флажок для пункта **Больший размер (Oversize)** и нажмите **ОК**.



Текущие настройки отображаются в окне предварительного просмотра настроек в левой части вкладки **Страница (Page Setup)**.

## 5. Выберите источник бумаги.

Для опции **Источник бумаги (Paper Source)** выберите параметры в соответствии с вашей целью.

### »»» **Внимание!**

- Способ подачи бумаги будет различаться в зависимости от параметров бумаги.

## 6. Выберите ширину рулона бумаги

Если вы выбрали рулон бумаги для параметра **Источник бумаги (Paper Source)**, задайте параметр **Ширина рулона бумаги (Roll Paper Width)** по ширине рулона бумаги, загруженного в принтер.

## 7. Выполните настройку других пунктов.

Настройте остальные элементы по необходимости.

## 8. Завершите настройку.

Щелкните **ОК**.

Документ будет напечатан в большем размере.

### »»» **Внимание!**

- При печати на бумаге большого размера используйте бумагу со следующими необходимыми полями, добавленными к размеру документа.
  - Лист бумаги: 6 мм или более к ширине и 23 мм или более к высоте документа
  - Рулон бумаги: 6 мм или более к ширине и 6 мм или более к высоте документа

## »» Примечание.

- Большой размер бумаги не может быть использован для самого большого размера бумаги, который можно загрузить в принтер.
- Чтобы установить больший размер бумаги для нестандартного размера бумаги, зарегистрируйте размер бумаги в диалоговом окне **Параметры размера бумаги (Paper Size Options)**. Большой размер бумаги невозможно установить для размеров бумаги, заданных в диалоговом окне **Настройки пользовательского размера (Custom Size Settings)**.

## Настройка размера бумаги (специальный размер бумаги)

Если в списке **Размер стр. (Page Size)** нет нужного размера, можно задать высоту и ширину бумаги. Такой размер бумаги называется "специальным".

Существует два способа настройки пользовательской бумаги: настройка бумаги в разделе **Парам. размера... (Size Options...)** на вкладке **Страница (Page Setup)** и настройка бумаги в разделе **Спец. разм. (Custom Size)** в меню **Размер стр. (Page Size)**.

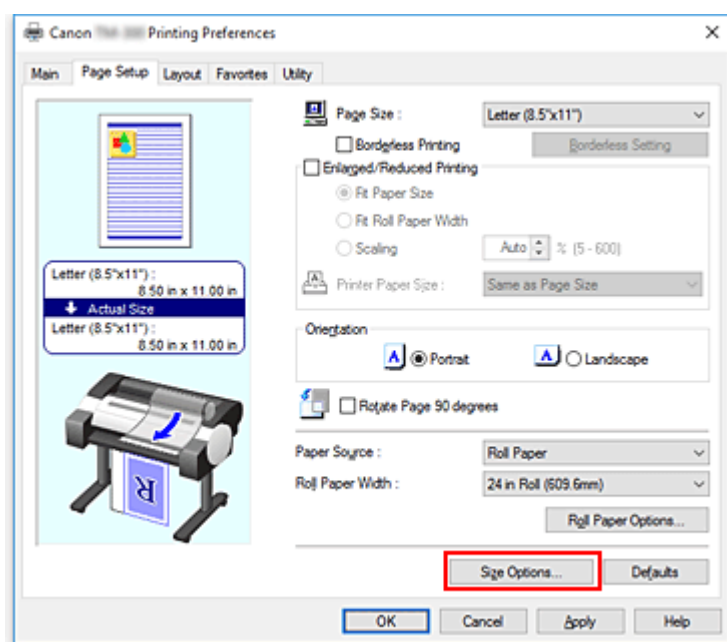
Если вы собираетесь регулярно использовать пользовательскую бумагу, рекомендуется настроить ее в разделе **Парам. размера... (Size Options...)**, поскольку она регистрируется в меню **Размер стр. (Page Size)** и становится доступна для выбора.

Если вы собираетесь использовать пользовательскую бумагу временно, можно настроить ее в разделе **Спец. разм. (Custom Size)**.

Ниже описана процедура указания специального размера бумаги:

### Настройка в разделе Параметры размера бумаги (Paper Size Options)

1. Откройте [окно настройки драйвера принтера](#).
2. Нажмите **Парам. размера... (Size Options...)** на вкладке **Страница (Page Setup)**



Откроется диалоговое окно **Параметры размера бумаги (Paper Size Options)**.

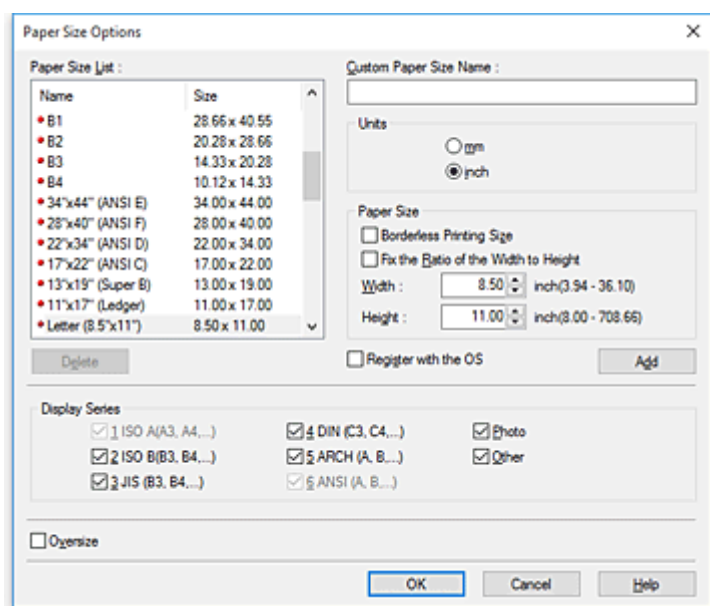
3. Настройте пользовательскую бумагу

Укажите **Имя поль. размера бумаги (Custom Paper Size Name)**, **Единицы (Units)** и **Разм (Size)** и нажмите **Добавить (Add)**.

В поле **Разм (Size)** укажите размер или выберите размер бумаги из списка **Список разм. бум.**

### (Paper Size List).

Чтобы укоротить список **Список разм. бум. (Paper Size List)**, установите флажок для пункта **Отобр. серию (Display Series)**.



### »»» Примечание.

- Установив флажок для пункта **Размер печати без полей (Borderless Printing Size)** в разделе **Разм (Size)**, вы сможете выбирать из списка размеров, подходящих для операции **Печать без полей (Borderless Printing)**. Установив флажок для пункта **Исправить соотношение ширины и высоты (Fix the Ratio of the Width to Height)**, вы сможете изменять размер, сохраняя соотношение параметров **Ширина (Width)** и **Высота (Height)**.

## 4. Настройте пользовательскую бумагу

Нажмите **ОК**, чтобы вернуться на вкладку **Страница (Page Setup)**.

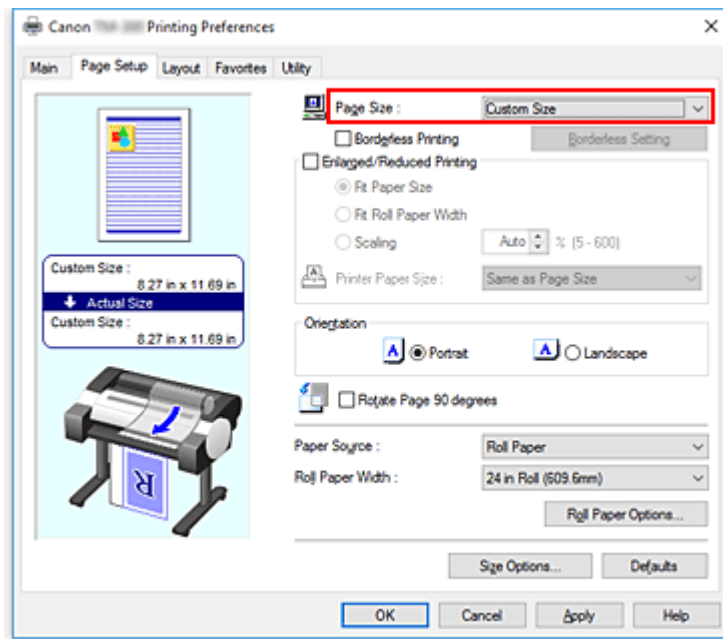
Размер бумаги, зарегистрированный с помощью опции **Имя поль. размера бумаги (Custom Paper Size Name)**, регистрируется в разделе **Пользовательский размер бумаги (Custom Paper Size)** в меню **Размер стр. (Page Size)** и становится доступен для выбора в любое время.

## Настройка в разделе Спец. разм. (Custom Size)

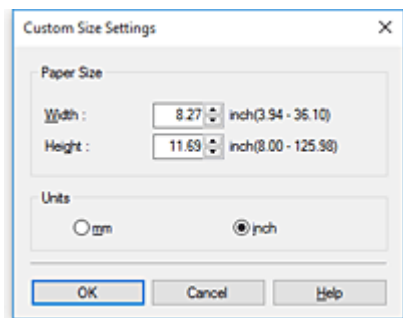
1. Откройте [окно настройки драйвера принтера](#).

2. Выберите размер бумаги.

Для раздела **Размер стр. (Page Size)** на вкладке **Страница (Page Setup)** выберите **Спец. разм. (Custom Size)** из списка **Пользовательский размер бумаги (Custom Paper Size)**.



Откроется диалоговое окно **Настройки пользовательского размера (Custom Size Settings)**.



### 3. Задайте специальный размера бумаги.

Укажите значения для параметров **Ширина (Width)** и **Высота (Height)** для вашей бумаги, укажите **Единицы (Units)** и нажмите **OK**.

### 4. Завершите настройку.

Щелкните **OK** на вкладке **Страница (Page Setup)**.

При выполнении печати данные будут напечатаны в соответствии с указанным размером бумаги.

## »»» Внимание!

- Если в прикладной программе, в которой был создан документ, есть функция, позволяющая указать размер бумаги по вертикали и по горизонтали, задайте эти значения с помощью прикладной программы. Если в приложении, в котором был создан документ, нет таких функций или если документ печатается неправильно, выполните описанные выше действия в драйвере принтера для выбора этих значений.
- Печать может быть запрещена в зависимости от размера носителя, определенного пользователем.

Сведения о подходящих для печати размерах носителей, определенных пользователем, см. в разделе "[Размеры бумаги](#)".

- Ни один размер бумаги, настроенный в разделе **Спец. разм. (Custom Size)**, не может использоваться после закрытия прикладной программы.

### »» Примечание.

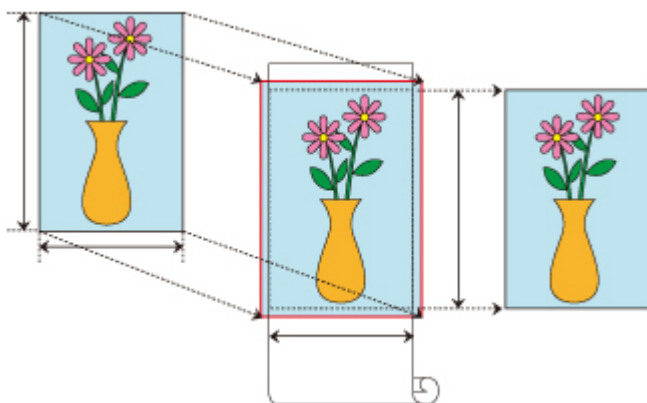
- Если параметры бумаги в драйвере принтера отличаются от сведений о бумаге, зарегистрированных в принтере, на панели управления принтера может появиться сообщение об ошибке. Вы можете продолжить печать, но результаты могут быть некорректными.
- Максимальный размер, который можно указать в разделе **Спец. разм. (Custom Size)**, составляет 3,2 м.

## **Печать без краев по сценариям**

---

- **Печать без полей в соответствии с размером бумаги**
- **Печать без полей в соответствии с шириной рулона бумаги**
- **Полноразмерная печать без полей**

## Печать без полей в соответствии с размером бумаги



Процедура печати без полей (без белых полос по краям) путем увеличения или уменьшения документов в соответствии с размером бумаги.

1. В драйвере принтера откройте [экран параметров](#)

2. Выберите способ подачи

Для параметра **Источник бумаги (Paper Source)** выберите **Рулон бумаги (Roll Paper)**.

### »»» Внимание!

- Доступные для выбора способы подачи различаются в зависимости от параметров бумаги.

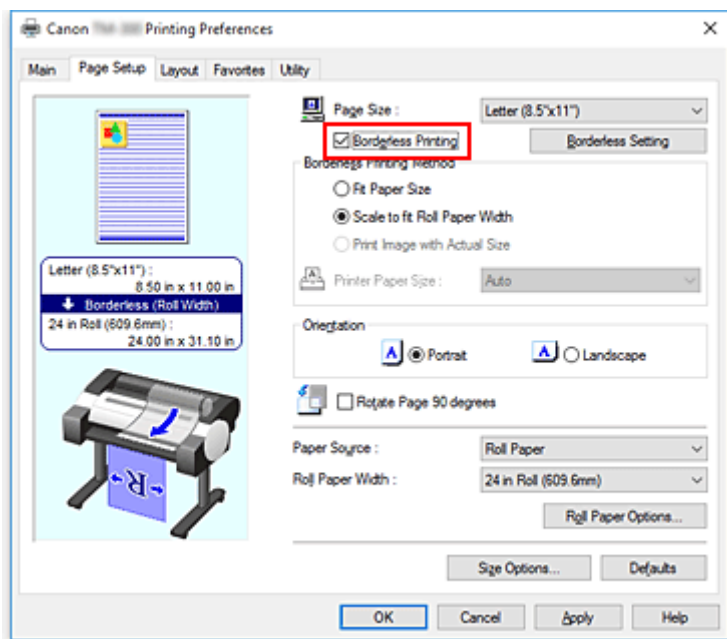
3. Выберите ширину рулона бумаги

В поле ширины рулона бумаги укажите значение, заданное на принтере для параметра **Ширина рулона (Roll Width)**.

4. Выберите печать без полей

На вкладке **Страница (Page Setup)** поставьте флажок напротив опции **Печать без полей (Borderless Printing)**.





Когда откроется диалоговое окно **Сведения (Information)**, в разделе **Ширина рулона (Roll Width)** выберите ширину бумаги, совпадающую с шириной рулона, загруженного в принтер, и нажмите **ОК**.

#### 5. Определите, насколько изображение должно превышать размер бумаги

Установите необходимое значение для параметра **Степень расширения (Amount of Extension)**. Нажмите **Печать без полей (Borderless Setting)**, чтобы открыть диалоговое окно **Печать без полей (Borderless Setting)**.

При перемещении ползунка вправо размер увеличится, а при перемещении влево — уменьшится. В большинстве случаев рекомендуется установить второе положение от правого края.

#### »»» **Внимание!**

- Если ползунок **Степень расширения (Amount of Extension)** установлен в правое крайнее положение, на обратной стороне бумаги могут появиться пятна.

#### 6. Выберите способ печати без полей

На вкладке **Способ печати без полей (Borderless Printing Method)** поставьте флажок напротив опции **По Размер бумаги (Fit Paper Size)**.

Если размер документа отличается от размера бумаги для печати, выберите необходимый размер бумаги в разделе **Размер бумаги (Printer Paper Size)**.

#### 7. Завершите процесс настройки

Щелкните **ОК**.

Если запустить печать прямо сейчас, документ будет напечатан без полей в соответствии с размером бумаги.

#### »»» **Внимание!**

- Если выбрать размер бумаги, не подходящий для печати без полей, он будет изменен на размер, подходящий для печати без полей по всей поверхности.

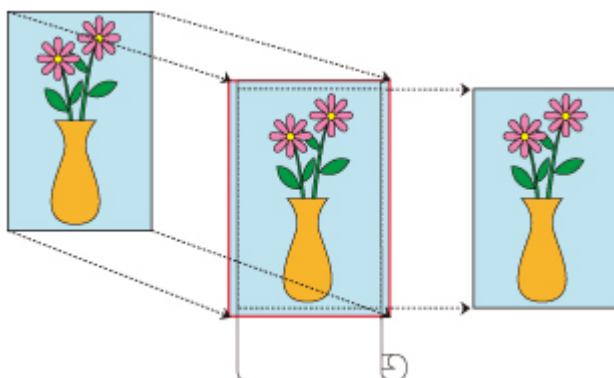
- Если поставить флажок рядом с опцией **Печать без полей (Borderless Printing)**, опции **Макет страницы (Page Layout)** и **Печать по центру (Print Centered)** на вкладке **Макет (Layout)** будут недоступны для изменения.
- В зависимости от размера бумаги соотношение длины и ширины бумаги может отличаться от соотношения длины и ширины изображения, поэтому изображение может не поместиться на бумаге целиком.  
В этом случае обрежьте изображение по размеру бумаги с помощью прикладной программы.
- При печати без полей процесс печати может внезапно прерваться, и бумага будет обрезана, что приведет к небольшой неравномерности цвета по краям бумаги. Если необходимо особенно высокое качество, в диалоговом окне **Параметры рулона бумаги (Roll Paper Options)** выберите **Нет (No)** в списке **Автообрезка... (Auto Cut...)**. В этом случае документ будет напечатан без левого и правого полей. После того, как отпечатанные материалы выведены из принтера и обрезаны, обрежьте верхние и нижние края с помощью ножниц.
- При печати без полей на бумаге с низкими свойствами закрепления чернил, в зависимости от частоты использования, блок резака может контактировать с поверхностью бумаги, что приведет к повреждению и неравномерной обрезке.  
Можно исправить ситуацию, нажав **Задать... (Specify...)** на вкладке **Главная (Main)** и установив в диалоговом окне **Подроб. настройки бумаги (Paper Detailed Settings)** в разделе **Продолжительность сушки (Drying Time)** более высокое значение для параметра **Между страницами (Between Pages)**.
- Если выполнять печать без полей с включенной опцией **Автом.переключ.источн.бумаги (приоритет размер.бумаги) (Automatically switch paper sources (paper size priority))**, на вкладке **Страница (Page Setup)** в разделе **Способ печати без полей (Borderless Printing Method)** можно выбрать только **Масштаб ширины рулона бумаги (Scale to fit Roll Paper Width)**.
- Если для параметра **Ширина рулона (Roll Width)** выбрана бумага, указанная ниже, по левому и правому краям документа могут быть поля, даже если установлена печать без полей.
  - Рулон 800 мм (800,0 мм) (800mm Roll (800.0mm))
  - Рулон 30 д. (762 мм) (30 in Roll (762.0mm))
  - Рулон 600 мм (600,0 мм) (600mm Roll (600.0mm))
  - Рулон 20 д. (508,0 мм) (20 in Roll (508.0mm))
  - Рулон 500 мм (500,0 мм) (500mm Roll (500.0mm))
  - Рулон A2/A3 (420 мм) (A2/A3 Roll (420.0mm))
  - Рулон 16 д. (406,4 мм) (16 in Roll (406.4mm))
  - Рулон A3+ (329 мм) (A3+ Roll (329.0mm))
  - Рулон 12 д. (304,8 мм) (12 in Roll (304.8mm))
  - Рулон 300 мм (300 мм) (300mm Roll (300.0mm))
  - Рулон A3/A4 (297 мм) (A3/A4 Roll (297.0mm))
  - Рулон B4 (257 мм) (B4 Roll (257.0mm))
  - Рулон 8 д. (203,2 мм) (8 in Roll (203.2mm))

Кроме того, на обратной стороне бумаги могут появляться пятна.

### »»» Примечание.

- При использовании таких приложений, как Microsoft Word, которые позволяют задавать поля, установите для полей значение 0 мм.

## Печать без полей в соответствии с шириной рулона бумаги



Процедура печати без полей (без белых полос по краям) путем увеличения или уменьшения документов в соответствии с шириной рулона бумаги.

1. В драйвере принтера откройте [экран параметров](#)

2. Выберите способ подачи

Для параметра **Источник бумаги (Paper Source)** выберите **Рулон бумаги (Roll Paper)**.

### »»» Внимание!

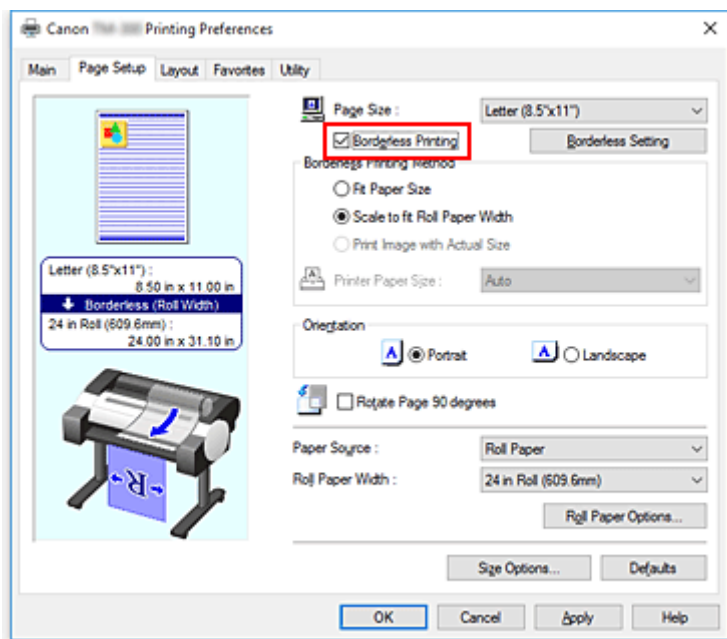
- Доступные для выбора способы подачи различаются в зависимости от параметров бумаги.

3. Выберите ширину рулона бумаги

В поле ширины рулона бумаги укажите значение, заданное на принтере для параметра **Ширина рулона (Roll Width)**.

4. Выберите печать без полей

На вкладке **Страница (Page Setup)** поставьте флажок напротив опции **Печать без полей (Borderless Printing)**.



Когда откроется диалоговое окно **Сведения (Information)**, в разделе **Ширина рулона (Roll Width)** выберите ширину бумаги, совпадающую с шириной рулона, загруженного в принтер, и нажмите **ОК**.

#### 5. Определите, насколько изображение должно превышать размер бумаги

Установите необходимое значение для параметра **Степень расширения (Amount of Extension)**. Нажмите **Печать без полей (Borderless Setting)**, чтобы открыть диалоговое окно **Печать без полей (Borderless Setting)**.

При перемещении ползунка вправо размер увеличится, а при перемещении влево — уменьшится. В большинстве случаев рекомендуется установить второе положение от правого края.

#### »»» Внимание!

- Если ползунок **Степень расширения (Amount of Extension)** установлен в правое крайнее положение, на обратной стороне бумаги могут появиться пятна.

#### 6. Выберите способ печати без полей

Установите флажок напротив пункта **Масштаб ширины рулона бумаги (Scale to fit Roll Paper Width)** в разделе **Способ печати без полей (Borderless Printing Method)**.

#### 7. Завершите процесс настройки

Щелкните **ОК**.

Задание будет напечатано по всей ширине рулона без белых полей.

#### »»» Внимание!

- Если выбрать размер бумаги, не подходящий для печати без полей, он будет изменен на размер, подходящий для печати без полей по всей поверхности.
- Если поставить флажок рядом с опцией **Печать без полей (Borderless Printing)**, опции **Макет страницы (Page Layout)** и **Печать по центру (Print Centered)** на вкладке **Макет (Layout)** будут недоступны для изменения.

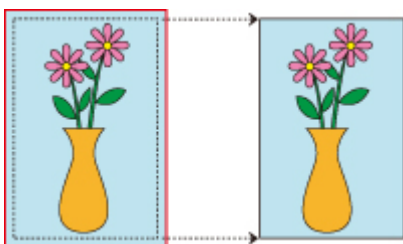
- В зависимости от размера бумаги соотношение длины и ширины бумаги может отличаться от соотношения длины и ширины изображения, поэтому изображение может не поместиться на бумаге целиком.  
В этом случае обрежьте изображение по размеру бумаги с помощью прикладной программы.
- При печати без полей процесс печати может внезапно прерваться, и бумага будет обрезана, что приведет к небольшой неравномерности цвета по краям бумаги. Если необходимо особенно высокое качество, в диалоговом окне **Параметры рулона бумаги (Roll Paper Options)** выберите **Нет (No)** в списке **Автообрезка... (Auto Cut...)**. В этом случае документ будет напечатан без левого и правого полей. После того, как отпечатанные материалы выведены из принтера и обрезаны, обрежьте верхние и нижние края с помощью ножниц.
- При печати без полей на бумаге с низкими свойствами закрепления чернил, в зависимости от частоты использования, блок резака может контактировать с поверхностью бумаги, что приведет к повреждению и неравномерной обрезке.  
Можно исправить ситуацию, нажав **Задать... (Specify...)** на вкладке **Главная (Main)** и установив в диалоговом окне **Подроб. настройки бумаги (Paper Detailed Settings)** в разделе **Продолжительность сушки (Drying Time)** более высокое значение для параметра **Между страницами (Between Pages)**.
- Если выполнять печать без полей с включенной опцией **Автом.переключ.источн.бумаги (приоритет размер.бумаги) (Automatically switch paper sources (paper size priority))**, на вкладке **Страница (Page Setup)** в разделе **Способ печати без полей (Borderless Printing Method)** можно выбрать только **Масштаб ширины рулона бумаги (Scale to fit Roll Paper Width)**.
- Если для параметра **Ширина рулона (Roll Width)** выбрана бумага, указанная ниже, по левому и правому краям документа могут быть поля, даже если установлена печать без полей.
  - Рулон 800 мм (800,0 мм) (800mm Roll (800.0mm))
  - Рулон 30 д. (762 мм) (30 in Roll (762.0mm))
  - Рулон 600 мм (600,0 мм) (600mm Roll (600.0mm))
  - Рулон 20 д. (508,0 мм) (20 in Roll (508.0mm))
  - Рулон 500 мм (500,0 мм) (500mm Roll (500.0mm))
  - Рулон A2/A3 (420 мм) (A2/A3 Roll (420.0mm))
  - Рулон 16 д. (406,4 мм) (16 in Roll (406.4mm))
  - Рулон A3+ (329 мм) (A3+ Roll (329.0mm))
  - Рулон 12 д. (304,8 мм) (12 in Roll (304.8mm))
  - Рулон 300 мм (300 мм) (300mm Roll (300.0mm))
  - Рулон A3/A4 (297 мм) (A3/A4 Roll (297.0mm))
  - Рулон B4 (257 мм) (B4 Roll (257.0mm))
  - Рулон 8 д. (203,2 мм) (8 in Roll (203.2mm))

Кроме того, на обратной стороне бумаги могут появляться пятна.

### ►► Примечание.

- При использовании таких приложений, как Microsoft Word, которые позволяют задавать поля, установите для полей значение 0 мм.

## Полноразмерная печать без полей



Процедура печати без полей (без белых полос по краям) для изображений с сохранением исходного размера и без увеличения или уменьшения. Рекомендуется для высокого качества.

1. В драйвере принтера откройте [экран параметров](#)

2. Выберите способ подачи

Для параметра **Источник бумаги (Paper Source)** выберите **Рулон бумаги (Roll Paper)**.

### »»» Внимание!

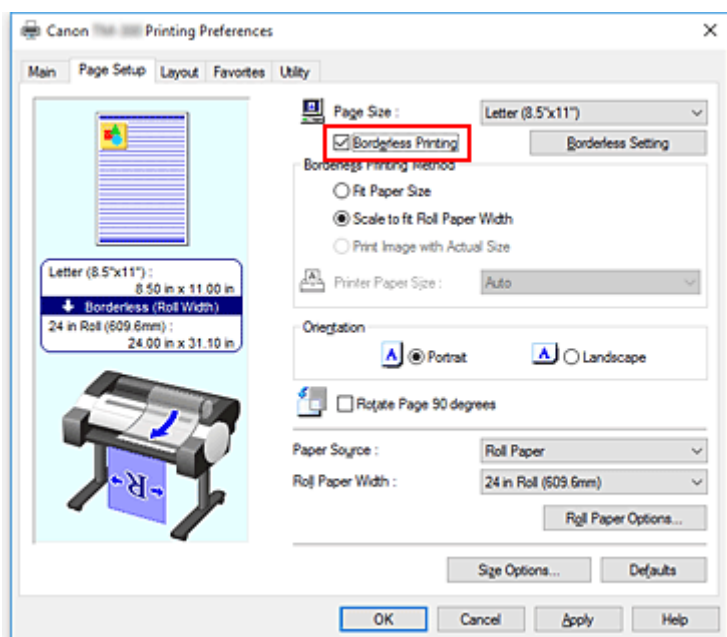
- Доступные для выбора способы подачи различаются в зависимости от параметров бумаги.

3. Выберите ширину рулона бумаги

В поле ширины рулона бумаги укажите значение, заданное на принтере для параметра **Ширина рулона (Roll Width)**.

4. Выберите печать без полей

На вкладке **Страница (Page Setup)** поставьте флажок напротив опции **Печать без полей (Borderless Printing)**.



Когда откроется диалоговое окно **Сведения (Information)**, в разделе **Ширина рулона (Roll Width)** выберите ширину бумаги, совпадающую с шириной рулона, загруженного в принтер, и нажмите **ОК**.

## 5. Определите, насколько изображение должно превышать размер бумаги

Установите необходимое значение для параметра **Степень расширения (Amount of Extension)**. Нажмите **Печать без полей (Borderless Setting)**, чтобы открыть диалоговое окно **Печать без полей (Borderless Setting)**.

При перемещении ползунка вправо размер увеличится, а при перемещении влево — уменьшится. В большинстве случаев рекомендуется установить второе положение от правого края.

### »»» Внимание!

- Если ползунок **Степень расширения (Amount of Extension)** установлен в правое крайнее положение, на обратной стороне бумаги могут появиться пятна.

## 6. Выберите способ печати без полей

Установите флажок напротив пункта **Печать изображения в реальном размере (Print Image with Actual Size)** в разделе **Способ печати без полей (Borderless Printing Method)**.

## 7. Завершите процесс настройки

Щелкните **ОК**.

Задание будет напечатано в реальном размере без белых полей.

### »»» Внимание!

- Если регулятор **Степень расширения (Amount of Extension)** перемещен вправо на два деления, исходный документ должен иметь размер на 2 мм больше сверху, снизу, слева и справа по сравнению с размером бумаги, на которой выполняется печать.

### »»» Внимание!

- Если выбрать размер бумаги, не подходящий для печати без полей, он будет изменен на размер, подходящий для печати без полей по всей поверхности.
- Если поставить флажок рядом с опцией **Печать без полей (Borderless Printing)**, опции **Макет страницы (Page Layout)** и **Печать по центру (Print Centered)** на вкладке **Макет (Layout)** будут недоступны для изменения.
- В зависимости от размера бумаги соотношение длины и ширины бумаги может отличаться от соотношения длины и ширины изображения, поэтому изображение может не поместиться на бумаге целиком.  
В этом случае обрежьте изображение по размеру бумаги с помощью прикладной программы.
- При печати без полей процесс печати может внезапно прерваться, и бумага будет обрезана, что приведет к небольшой неравномерности цвета по краям бумаги. Если необходимо особенно высокое качество, в диалоговом окне **Параметры рулона бумаги (Roll Paper Options)** выберите **Нет (No)** в списке **Автообрезка... (Auto Cut...)**. В этом случае документ будет напечатан без левого и правого полей. После того, как отпечатанные материалы выведены из принтера и обрезаны, обрежьте верхние и нижние края с помощью ножниц.
- При печати без полей на бумаге с низкими свойствами закрепления чернил, в зависимости от частоты использования, блок резака может контактировать с поверхностью бумаги, что приведет

к повреждению и неравномерной обрезке.

Можно исправить ситуацию, нажав **Задать... (Specify...)** на вкладке **Главная (Main)** и установив в диалоговом окне **Подроб. настройки бумаги (Paper Detailed Settings)** в разделе **Продолжительность сушки (Drying Time)** более высокое значение для параметра **Между страницами (Between Pages)**.

- Если выполнять печать без полей с включенной опцией **Автом.переключ.источн.бумаги (приоритет размер.бумаги) (Automatically switch paper sources (paper size priority))**, на вкладке **Страница (Page Setup)** в разделе **Способ печати без полей (Borderless Printing Method)** можно выбрать только **Масштаб ширины рулона бумаги (Scale to fit Roll Paper Width)**.
- Если для параметра **Ширина рулона (Roll Width)** выбрана бумага, указанная ниже, по левому и правому краям документа могут быть поля, даже если установлена печать без полей.
  - Рулон 800 мм (800,0 мм) (800mm Roll (800.0mm))
  - Рулон 30 д. (762 мм) (30 in Roll (762.0mm))
  - Рулон 600 мм (600,0 мм) (600mm Roll (600.0mm))
  - Рулон 20 д. (508,0 мм) (20 in Roll (508.0mm))
  - Рулон 500 мм (500,0 мм) (500mm Roll (500.0mm))
  - Рулон A2/A3 (420 мм) (A2/A3 Roll (420.0mm))
  - Рулон 16 д. (406,4 мм) (16 in Roll (406.4mm))
  - Рулон A3+ (329 мм) (A3+ Roll (329.0mm))
  - Рулон 12 д. (304,8 мм) (12 in Roll (304.8mm))
  - Рулон 300 мм (300 мм) (300mm Roll (300.0mm))
  - Рулон A3/A4 (297 мм) (A3/A4 Roll (297.0mm))
  - Рулон B4 (257 мм) (B4 Roll (257.0mm))
  - Рулон 8 д. (203,2 мм) (8 in Roll (203.2mm))

Кроме того, на обратной стороне бумаги могут появляться пятна.

### ►► Примечание.

- При использовании таких приложений, как Microsoft Word, которые позволяют задавать поля, установите для полей значение 0 мм.



## Печать вертикальных и горизонтальных баннеров (крупноформатная печать)

Баннер или транспарант до 18,0 м можно изготовить, если увеличить или уменьшить исходный документ, созданный в прикладной программе.

Однако в некоторых случаях баннеры длиной 18,0 м невозможно распечатать, поскольку прикладная программа имеет ограничения по размеру документа.

Процедура печати вертикальных и горизонтальных баннеров описана ниже:

### Печать по ширине рулона

1. Создайте документ с помощью прикладной программы

2. Откройте [окно настройки драйвера принтера](#).

3. Выберите размер бумаги.

На вкладке **Страница (Page Setup)** в разделе **Размер стр. (Page Size)** выберите размер бумаги, совпадающий с размером документа, созданного в прикладной программе.

Если в прикладной программе установлен особый размер, выберите **Спец. разм. (Custom Size)** в разделе **Пользовательский размер бумаги (Custom Paper Size)** на вкладке **Размер стр. (Page Size)** и [укажите размер](#) в открывшемся диалоговом окне.

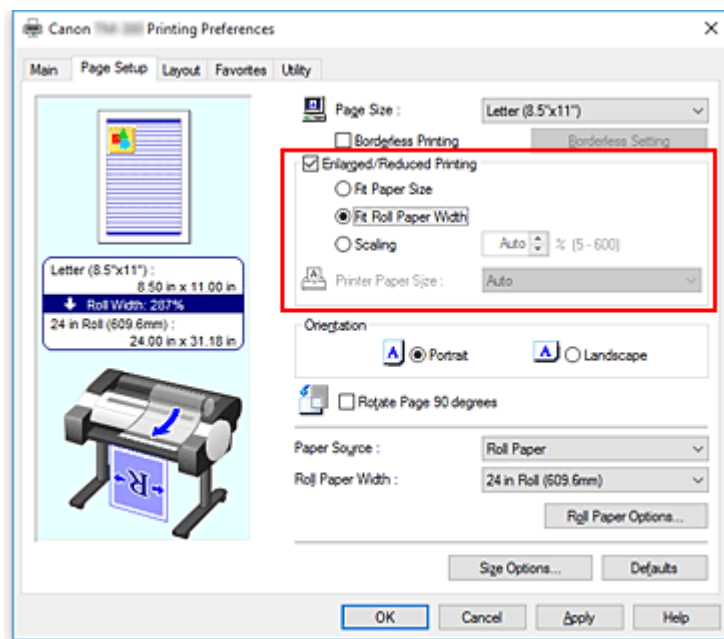
4. Выберите ширину рулона

Выберите соответствующую ширину рулона в принтере в разделе **Ширина рулона (Roll Width)**.

5. Настройте **Печать с увеличением/уменьшением (Enlarged/Reduced Printing)**

Поставьте флажок для пункта **Печать с увеличением/уменьшением (Enlarged/Reduced Printing)** и выберите значение **По ширине рулона (Fit Roll Paper Width)**.

В диалоговом окне **Сведения (Information)** выберите ширину бумаги в соответствии с шириной рулона в принтере.



## 6. Завершите настройку.

Щелкните **ОК**.

При выполнении печати транспарант или баннер будет напечатан по ширине рулона.

## Увеличение и печать

### 1. Зарегистрируйте пользовательскую бумагу

Зарегистрируйте фактический желаемый размер отпечатка (пользовательская бумага 1) и исходный размер документа, созданного в прикладной программе (пользовательский размер документа 2), в разделе [Парам. размера...](#) на вкладке **Страница (Page Setup)**.

#### »»» Примечание.

- Настройте пользовательскую бумагу 2 с тем же соотношением сторон, что и у пользовательской бумаги 1. Если соотношение сторон будет отличаться, увеличенное изображение может иметь некорректные размеры.  
Если после создания пользовательской бумаги 1 создается пользовательская бумага 2 и для пункта **Исправить соотношение ширины и высоты (Fix the Ratio of the Width to Height)** установлен флажок, можно установить одинаковое соотношение сторон.  
Установите для пользовательской бумаги 2 размер, не превышающий максимальный размер, поддерживаемый прикладной программой.  
Например, при печати на бумаге шириной 600 мм и длиной 3000 мм используйте следующие параметры.  
(при указании длины, равной 1/6 пользовательской бумаги)
  - Пользовательская бумага 1: **Ширина (Width)**600 мм, **Высота (Height)**3000 мм
  - Пользовательская бумага 2: **Ширина (Width)**100 мм, **Высота (Height)**500 мм

### 2. Создайте исходный документ в прикладной программе

Используйте зарегистрированную пользовательскую бумагу 2 для создания исходного документа в прикладной программе.

**3. Откройте экран параметров драйвера принтера**

**4. Выберите размер бумаги**

Выберите зарегистрированную пользовательскую бумагу 1 в разделе **Пользовательский размер бумаги (Custom Paper Size)** на вкладке **Страница (Page Setup)** в меню **Размер стр. (Page Size)**.

**5. Завершите настройку.**

Щелкните **ОК**.

При выполнении печати вертикальные и горизонтальные баннеры печатаются с использованием пользовательского размера бумаги.

**»»» Примечание.**

- Максимальная длина для печати составляет 18,0 м. В случае, если увеличенная длина превышает 18,0 м, часть изображения, выходящая за пределы длины, не будет напечатана.
- При некорректной печати можно улучшить результат, используя **Специальные настройки (Special Settings)** на вкладке **Макет (Layout)**, чтобы установить для параметра **Настройки FineZoom (FineZoom Settings)** значение **Да (Yes)**.

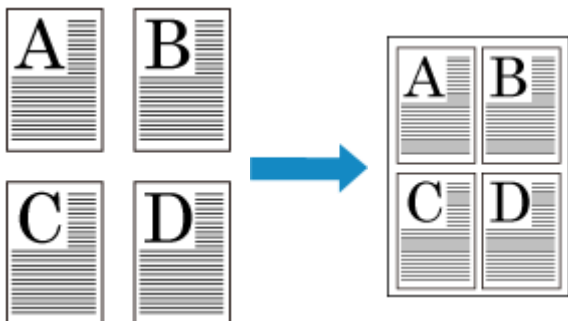
## **Печать с разделением/объединением документов**

---

- **Размещение документа, состоящего из нескольких файлов, на одной странице**
- **Выравнивание и печать нескольких документов на листах бумаги**
- **Печать с соединением нескольких страниц**
- **Печать нескольких страниц на одной странице**
- **Разделение и печать плакатов**

## Выравнивание и печать нескольких документов на листах бумаги

Можно выровнять несколько документов, созданных отдельно, и распечатать их на одной странице.



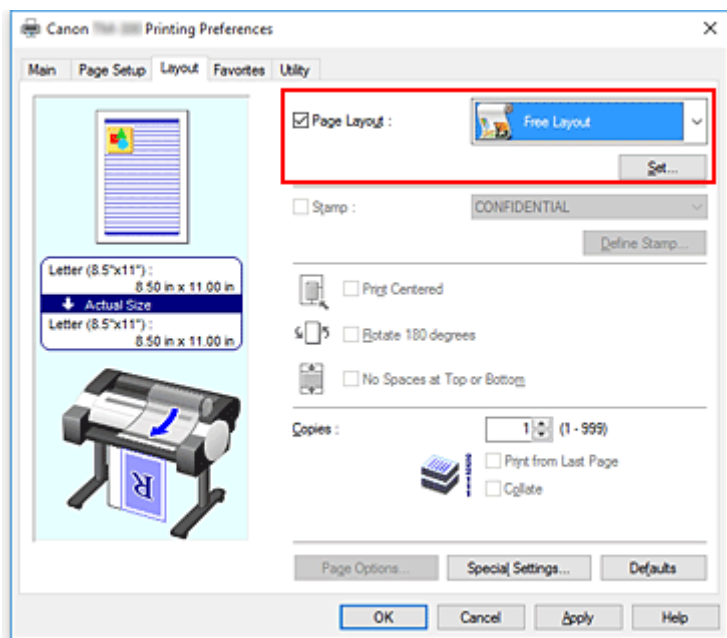
Для использования этой функции необходимо установить инструмент Free Layout. Перейдите на веб-сайт Canon, загрузите инструмент Free Layout и установите его.

Процедура выравнивания и печати нескольких документов на листах бумаги описана ниже:

1. Откройте [окно настройки драйвера принтера](#).

2. Выберите **Free Layout**

На вкладке **Макет (Layout)** установите флажок для пункта **Макет страницы (Page Layout)** и в раскрывающемся меню выберите **Free Layout**.



3. Завершите настройку.

Щелкните **ОК**.

При выполнении печати запускается Canon imagePROGRAF Free Layout. Canon imagePROGRAF Free Layout позволяет редактировать и перегруппировывать изображения.

**»» Примечание.**

- Чтобы разместить несколько документов из прикладной программы на одной странице, повторите шаги 1–3, не закрывая окно Canon imagePROGRAF Free Layout.

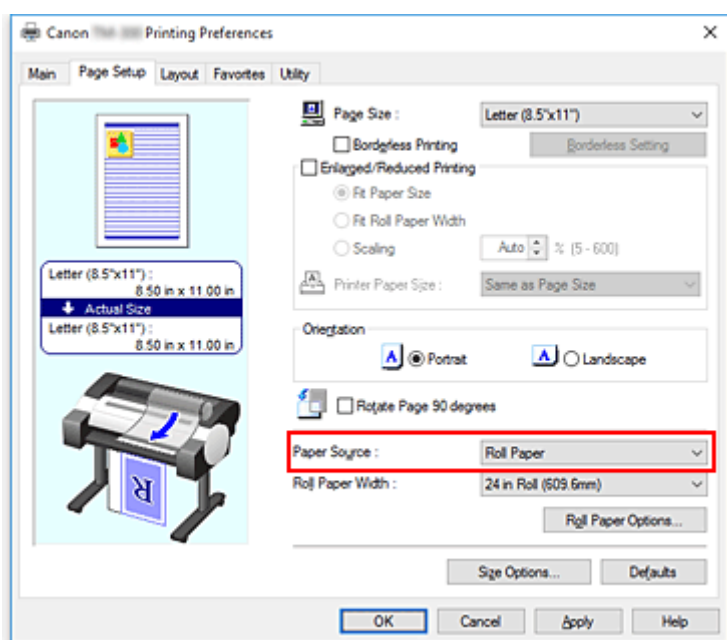
## Печать с соединением нескольких страниц

Можно устранить промежутки между страницами в документе, занимающем несколько страниц, и распечатать документ в целом виде.

Процедура печати с соединением нескольких страниц описана ниже:

1. Откройте [окно настройки драйвера принтера](#).
2. Выберите источник бумаги.

Для параметра **Источник бумаги (Paper Source)** выберите **Рулон бумаги (Roll Paper)**.



### Внимание!

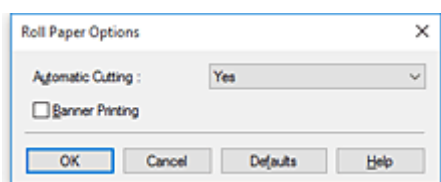
- Способ подачи бумаги будет различаться в зависимости от параметров бумаги.

3. Установите параметры рулона бумаги

Нажмите **Параметры рулона бумаги (Roll Paper Options)**, чтобы открыть диалоговое окно **Параметры рулона бумаги (Roll Paper Options)**.

Установите флажок для **Печать баннера (Banner Printing)** и нажмите **ОК**.

Текущие настройки отображаются в окне предварительного просмотра настроек в левой части вкладки **Страница (Page Setup)**.



4. Завершите настройку.

Щелкните **ОК** на вкладке **Страница (Page Setup)**.

При выполнении печати документ будет напечатан с соблюдением заданных условий.



## Печать нескольких страниц на одной странице

Функция печати на развороте листа позволяет напечатать на одном листе бумаги многостраничное изображение.

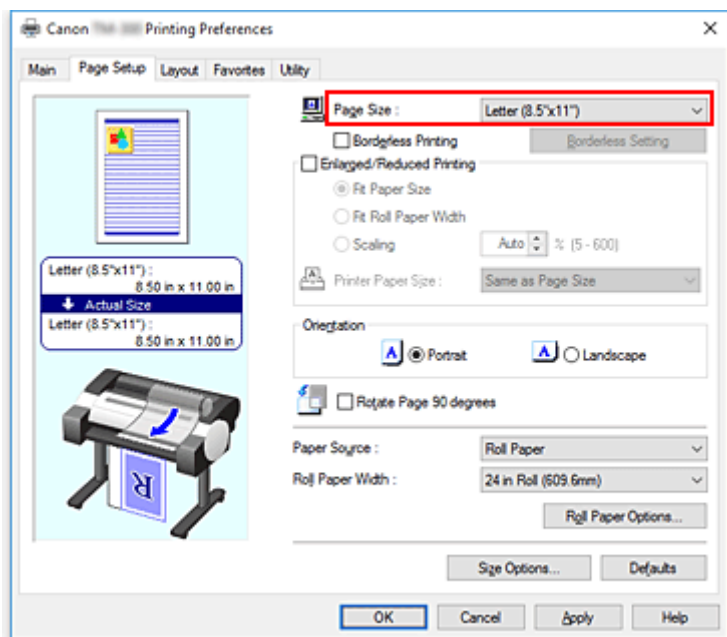


Процедура печати нескольких страниц на одной странице описана ниже:

1. Откройте [окно настройки драйвера принтера](#).

2. Выберите размер бумаги.

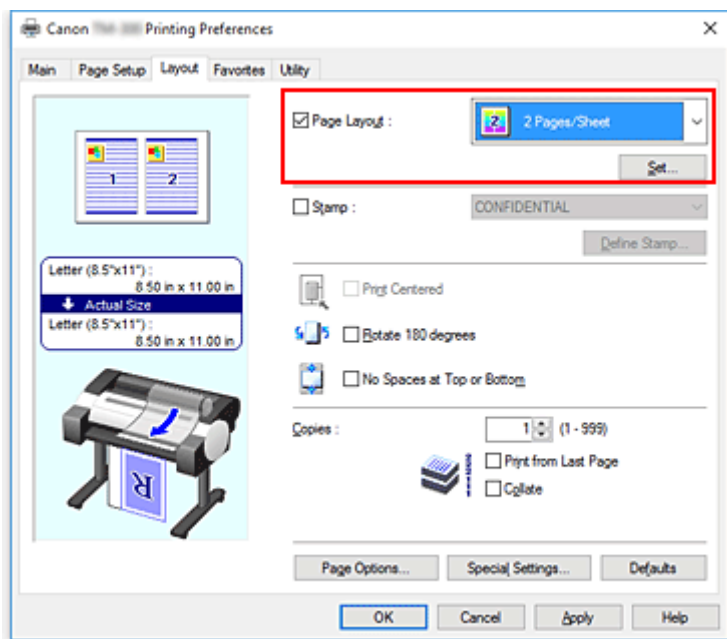
В списке **Размер стр. (Page Size)** на вкладке **Страница (Page Setup)** выберите размер бумаги, загруженной в принтер.



3. Укажите количество страниц, которые требуется напечатать на одном листе

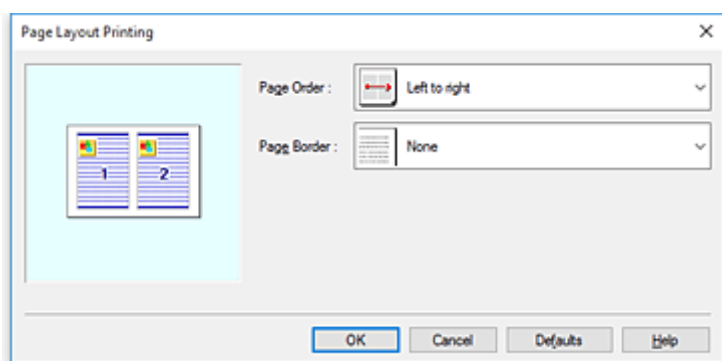
На вкладке **Макет (Layout)** установите флажок для пункта **Макет страницы (Page Layout)** и в раскрывающемся меню выберите **2 стр. на листе (2 Pages/Sheet)**, **4 стр. на листе (4 Pages/Sheet)**, **6 стр. на листе (6 Pages/Sheet)**, **8 стр. на листе (8 Pages/Sheet)**, **9 стр. на листе (9 Pages/Sheet)** или **16 стр. на листе (16 Pages/Sheet)**.

Текущие настройки отображаются в окне просмотра настроек в левой части окна.



#### 4. Установите число страниц, печатаемых на одном листе, и порядок страниц.

При необходимости нажмите **Задать... (Set...)**, укажите следующие параметры в диалоговом окне **На развороте (Page Layout Printing)** и нажмите **ОК**.



#### Порядок стр. (Page Order)

Чтобы изменить порядок расположения страниц, выберите нужный порядок расположения в списке.

#### Печатать рамку (Page Border)

Чтобы напечатать рамку вокруг каждой страницы документа, установите этот флажок.

#### 5. Завершите настройку.

Нажмите **ОК** на вкладке **Макет (Layout)**.

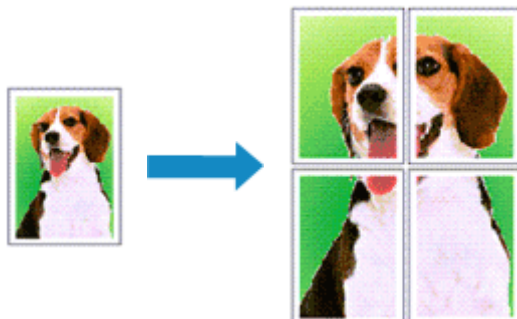
Когда печать будет запущена, заданное число страниц будет размещаться на одном листе бумаги в заданном порядке.

#### ▶▶▶ Внимание!

- Если рядом с пунктом **Печать баннера (Banner Printing)** на вкладке **Страница (Page Setup)** установлен флажок, параметр **Макет страницы (Page Layout)** будет недоступен для выбора.

## Разделение и печать плакатов

Функция печати в виде плитки/постера позволяет увеличить изображение, разбить его на несколько страниц и напечатать эти страницы на отдельных листах бумаги. Можно также объединить страницы, чтобы напечатать изображение в крупном формате, например постер.

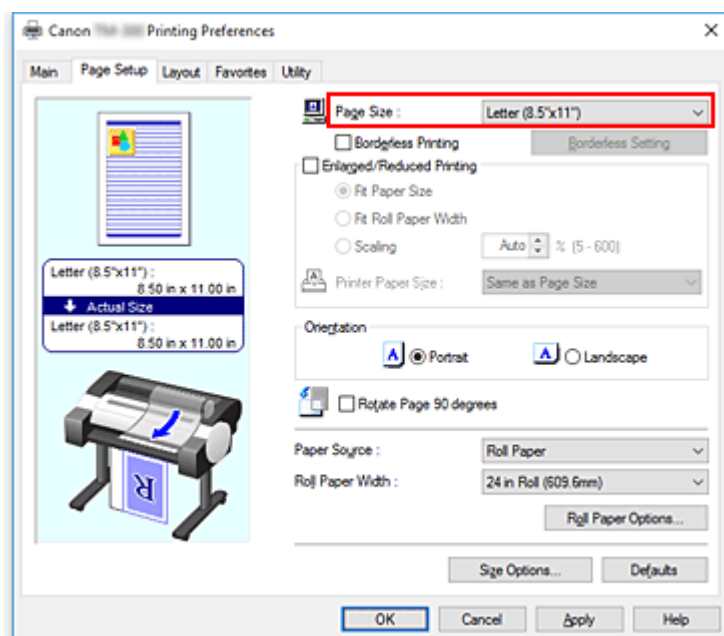


Процедура разделения и печати плакатов описана ниже:

### Настройка разделения и печати плакатов

1. Откройте [окно настройки драйвера принтера](#).
2. Выберите размер бумаги.

В списке **Размер стр. (Page Size)** на вкладке **Страница (Page Setup)** выберите размер бумаги, загруженной в принтер.

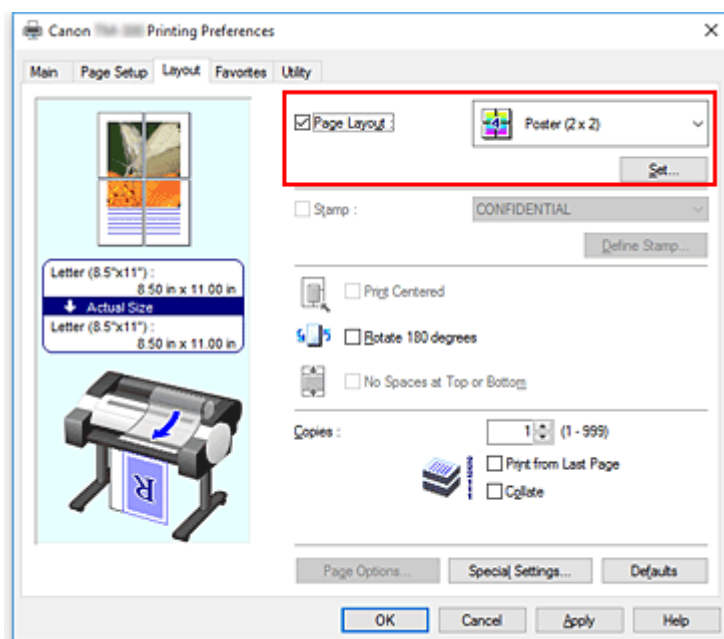


3. Задайте количество разделений

На вкладке **Макет (Layout)** установите флажок для пункта **Макет страницы (Page Layout)** и в раскрывающемся меню выберите **Постер (1 x 2) (Poster (1 x 2))** или **Плакат (2 x 2) (Poster (2 x 2))**

2)).

Текущие настройки отображаются в окне просмотра настроек в левой части окна.



#### 4. Завершите настройку.

Нажмите **ОК** на вкладке **Макет (Layout)**.

При выполнении печати документ будет разбит на несколько страниц.

#### »»» **Внимание!**

- Если рядом с пунктом **Печать баннера (Banner Printing)** на вкладке **Страница (Page Setup)** установлен флажок, параметр **Макет страницы (Page Layout)** будет недоступен для выбора.

## Печать только указанных страниц

Если чернил осталось мало или они закончились во время печати, с помощью описанной ниже процедуры можно повторно напечатать только отдельные страницы:

### 1. Откройте диалоговое окно **Страницы для печати (Pages to Print)**

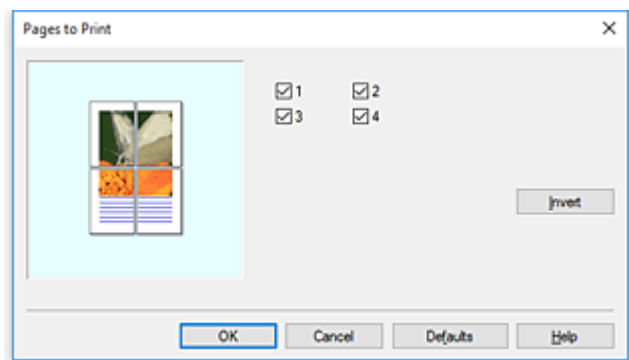
Для параметра **Макет страницы (Page Layout)** нажмите **Задать... (Set...)**, чтобы открыть диалоговое окно **Страницы для печати (Pages to Print)**.

### 2. Установите диапазон печати

Снимите флажки около тех страниц, печатать которые не нужно.

В окне параметров страницы без флажков удаляются, отображаются только страницы для печати.

Проверьте страницы для печати и нажмите **ОК**.



### »»» Примечание.

- В разделе параметров с левой стороны диалогового окна **Страницы для печати (Pages to Print)** можно очистить список, нажимая на страницы, которые не хотите печатать. Чтобы снова показать удаленную страницу, нажмите на нее.
- Чтобы поменять местами страницы, которые необходимо отобразить или скрыть, нажмите **Обращение (Invert)** в диалоговом окне **Страницы для печати (Pages to Print)**.

### 3. Завершите настройку.

Нажмите **ОК** на вкладке **Макет (Layout)**.

Будут напечатаны только указанные страницы.

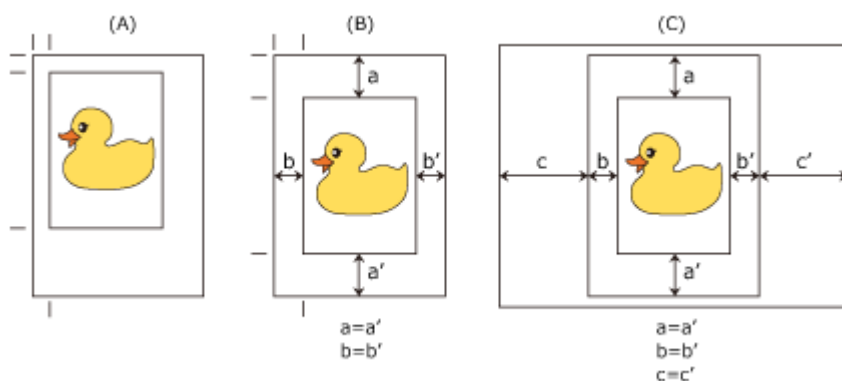
### »»» Внимание!

- При разделении и печати плаката исходный документ будет напечатан в увеличенном виде, поэтому результаты печати могут быть не совсем корректными.

## Печать документа по центру бумаги

Если требуется поместить исходный документ в центре листовой бумаги или печатать с одинаковыми полями справа и слева по отношению к ширине рулона бумаги, используйте функцию **Печать по центру (Print Centered)**.

Функция **Печать по центру (Print Centered)** позволяет достичь следующих результатов. Как правило, при включении функции **Печать по центру (Print Centered)** для печати, как на рис. (A), изображение будет напечатано, как на рис. (B) для листовой бумаги и как на рис. (C) для рулонной бумаги.



### Примечание.

- При настройке увеличения с помощью параметра **Масштаб (Scaling)** в разделе **Печать с увеличением/уменьшением (Enlarged/Reduced Printing)** на вкладке **Страница (Page Setup)** начальной точкой увеличения или уменьшения всегда будет левый верхний угол страницы. Поэтому при уменьшении изображения увеличатся нижнее и правое поля. Если установить флажок напротив параметра **Печать по центру (Print Centered)** на вкладке **Макет (Layout)**, то верхнее, нижнее, левое и правое поля при печати будут одинаковыми.

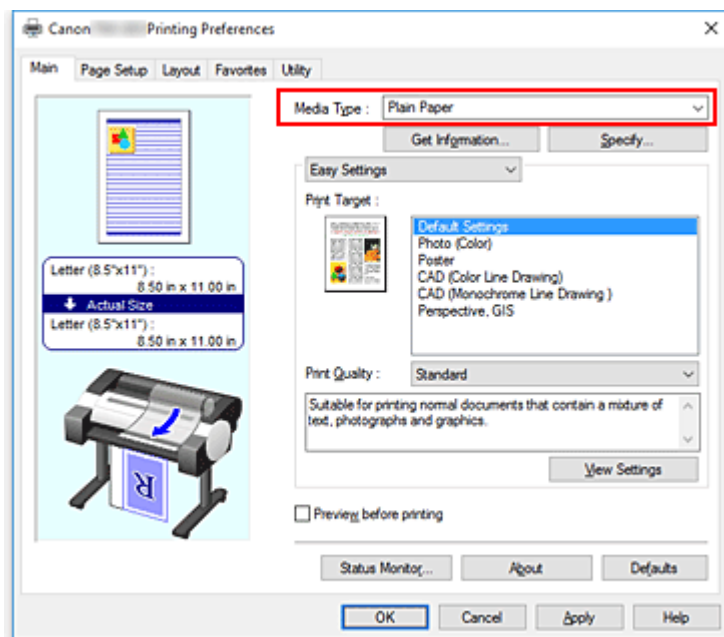
Процедура печати по центру бумаги описана ниже:

1. Откройте [окно настройки драйвера принтера](#).

2. Выберите тип носителя.

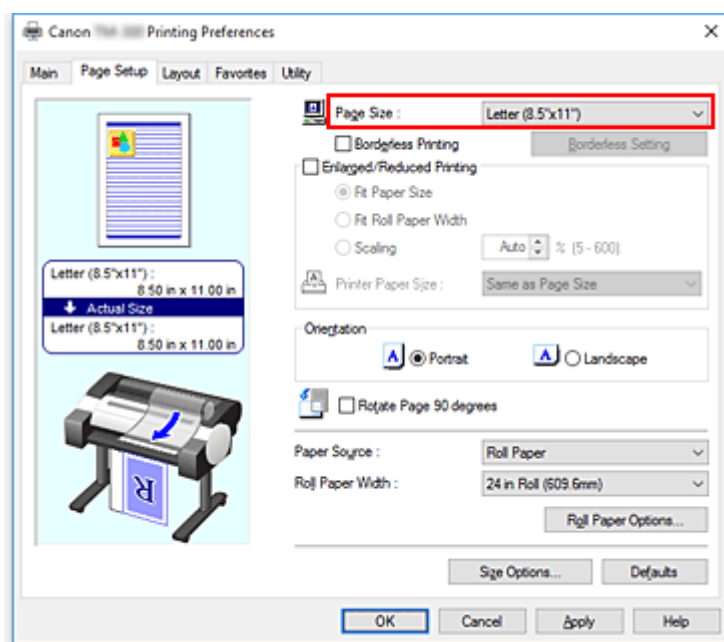
Выберите тип бумаги, загруженной в принтер, в списке **Тип носителя (Media Type)** на вкладке **Главная (Main)**.

Если выбран параметр **Авто (исп. установки принтера) (Auto (Use Printer Settings))**, печать выполняется на бумаге, указанной в настройках принтера.



### 3. Выберите размер бумаги.

Выберите размер бумаги, на которой будет выполняться печать, в разделе **Размер стр. (Page Size)** на вкладке **Страница (Page Setup)**.



### 4. Задайте необходимое увеличение

При необходимости установите флажок для пункта **Печать с увеличением/уменьшением (Enlarged/Reduced Printing)** и выберите значение в соответствии с целью.

### 5. Выберите источник бумаги.

Для опции **Источник бумаги (Paper Source)** выберите параметры в соответствии с вашей целью.

## »»» Внимание!

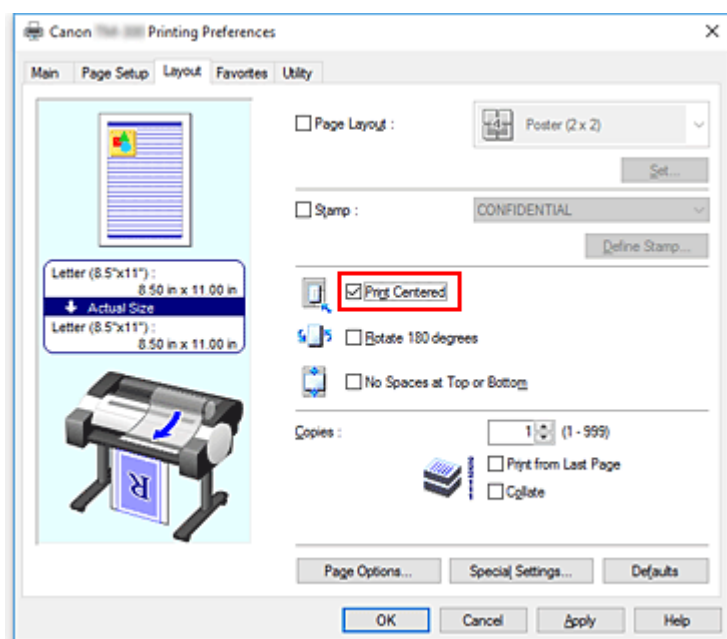
- Способ подачи бумаги будет различаться в зависимости от параметров бумаги.

### 6. Выберите ширину рулона бумаги

Если вы выбрали рулон бумаги для параметра **Источник бумаги (Paper Source)**, задайте параметр **Ширина рулона бумаги (Roll Paper Width)** по ширине рулона бумаги, загруженного в принтер.

### 7. Распечатайте документ по центру бумаги

Установите флажок рядом с пунктом **Печать по центру (Print Centered)** на вкладке **Макет (Layout)**.



### 8. Завершите настройку.

Щелкните **ОК**.

Документ будет напечатан по центру бумаги.



## **Печать с экономией рулона бумаги**

---

- **Экономия рулона бумаги при помощи поворота документа на 90 градусов**
- **Экономия бумаги путем удаления верхнего и нижнего поля документа**

## Экономия рулона бумаги при помощи поворота документа на 90 градусов

При печати документа в книжной ориентации на рулоне бумаги можно сэкономить бумагу, повернув документ на 90 градусов и распечатав его в горизонтальном положении относительно рулона.

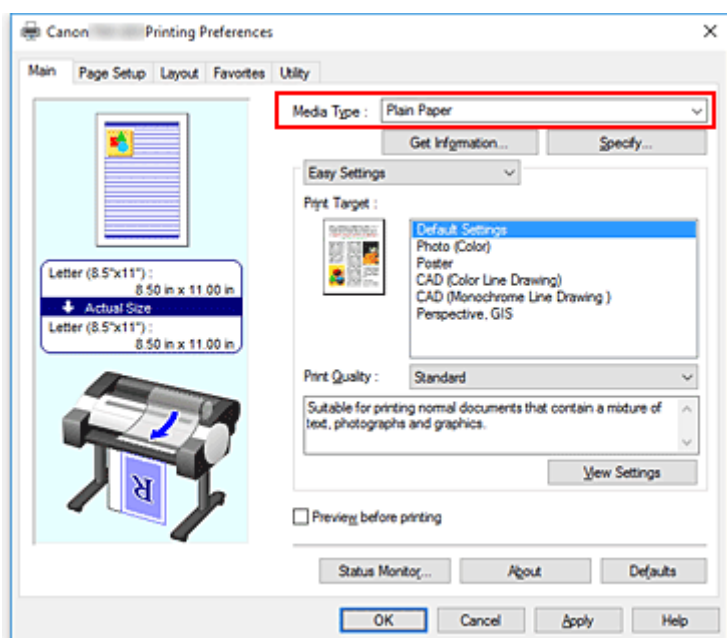
Процедура экономии бумаги путем поворота документа на 90 градусов описана ниже:

1. Откройте [окно настройки драйвера принтера](#).

2. Выберите тип носителя.

Выберите тип бумаги, загруженной в принтер, в списке **Тип носителя (Media Type)** на вкладке **Главная (Main)**.

Если выбран параметр **Авто (исп. установки принтера) (Auto (Use Printer Settings))**, печать выполняется на бумаге, указанной в настройках принтера.



3. Выберите размер бумаги.

В списке **Размер стр. (Page Size)** на вкладке **Страница (Page Setup)** выберите размер, совпадающий с размером документа, созданного в прикладной программе.

4. Выберите источник бумаги.

Для параметра **Источник бумаги (Paper Source)** выберите **Рулон бумаги (Roll Paper)**.

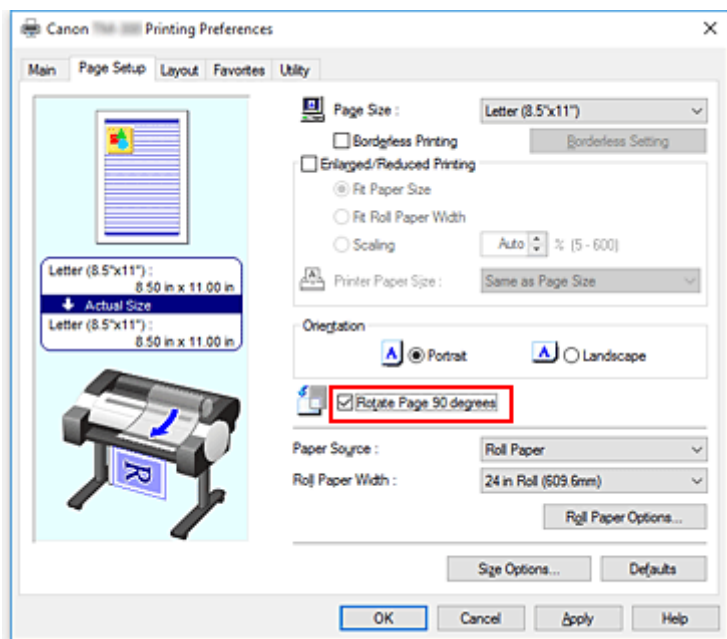
### »»» Внимание!

- Способ подачи бумаги будет различаться в зависимости от параметров бумаги.

5. Выбор функции сохранения бумаги

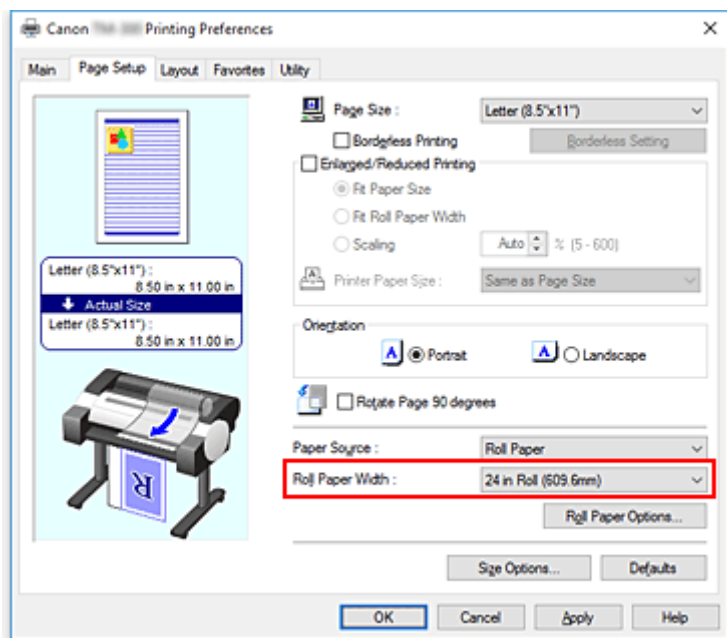
Установите флажок напротив пункта **Поворот страницы на 90 градусов (Rotate Page 90 degrees)**.

Текущие настройки отображаются в окне просмотра настроек в левой части окна.



## 6. Выберите ширину рулона бумаги

Для параметра **Ширина рулона бумаги (Roll Paper Width)** выберите ширину рулона бумаги, загруженного в принтер.



## 7. Завершите настройку.

Щелкните **ОК**.

При печати можно повернуть документ в книжной ориентации на 90 градусов, чтобы сэкономить бумагу.

## »»» **Внимание!**

- Если рядом с пунктом **Печать баннера (Banner Printing)** на вкладке **Страница (Page Setup)** установлен флажок, параметр **Поворот страницы на 90 градусов (Rotate Page 90 degrees)** будет недоступен для выбора.
- Если при выборе бумаги в книжной ориентации в разделе **Размер стр. (Page Size)** на вкладке **Страница (Page Setup)** длина по вертикали превышает ширину, выбранную для параметра **Ширина рулона (Roll Width)**, даже если для пункта **Поворот страницы на 90 градусов (Rotate Page 90 degrees)** установлен флажок, страница не будет повернута.

## Экономия рулона бумаги путем удаления верхнего и нижнего поля документа

При печати на рулонах можно уменьшить верхнее и нижнее поля для экономии бумаги.

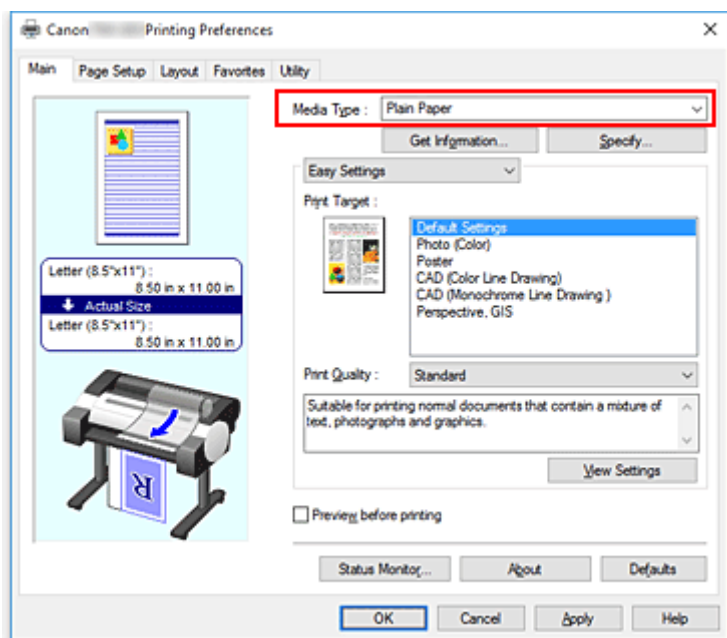
Процедура экономии бумаги путем уменьшения верхнего и нижнего полей описана ниже:

1. Откройте [окно настройки драйвера принтера](#).

2. Выберите тип носителя.

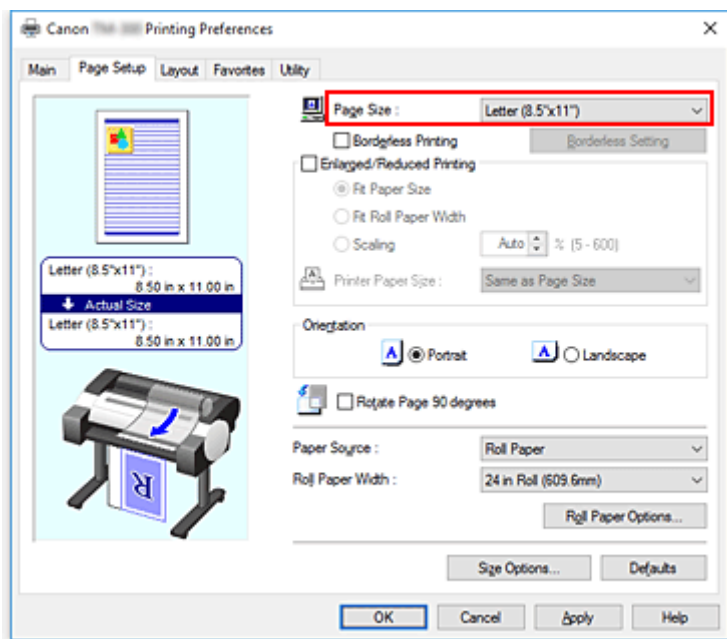
Выберите тип бумаги, загруженной в принтер, в списке **Тип носителя (Media Type)** на вкладке **Главная (Main)**.

Если выбран параметр **Авто (исп. установки принтера) (Auto (Use Printer Settings))**, печать выполняется на бумаге, указанной в настройках принтера.



3. Выберите размер бумаги.

В списке **Размер стр. (Page Size)** на вкладке **Страница (Page Setup)** выберите размер, совпадающий с размером документа, созданного в прикладной программе.



#### 4. Выберите источник бумаги.

Для параметра **Источник бумаги (Paper Source)** выберите значение **Рулон бумаги (Roll Paper)**.

#### »»» Внимание!

- Способ подачи бумаги будет различаться в зависимости от параметров бумаги.

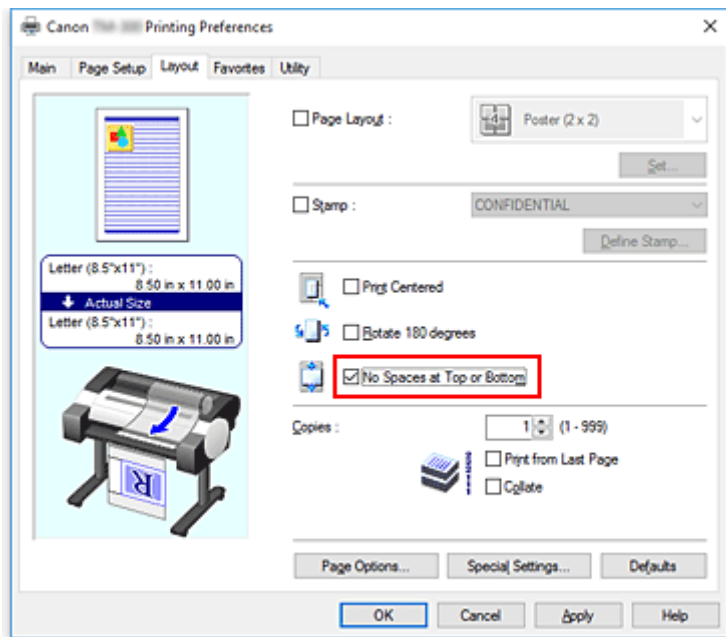
#### 5. Выберите ширину рулона бумаги

Для параметра **Ширина рулона бумаги (Roll Paper Width)** выберите ширину рулона бумаги, загруженного в принтер.

#### 6. Выбор функции сохранения бумаги

На вкладке **Макет (Layout)** установите флажок рядом с пунктом **Без пробелов сверху/снизу (No Spaces at Top or Bottom)**.

Текущие настройки отображаются в окне просмотра настроек в левой части окна.



7. Завершите настройку.

Щелкните **OK**.

При печати верхнее и нижнее поля уменьшаются для экономии бумаги.

## Переключение источника бумаги в соответствии с целевым назначением

Данный принтер имеет два источника бумаги: рулонная и листовая бумага.

Можно выбрать наиболее удобный способ печати, выбрав источник бумаги, подходящий для вашего типа носителя или целей печати.

Настройка источника бумаги производится следующим образом.

1. Откройте [окно настройки драйвера принтера](#).

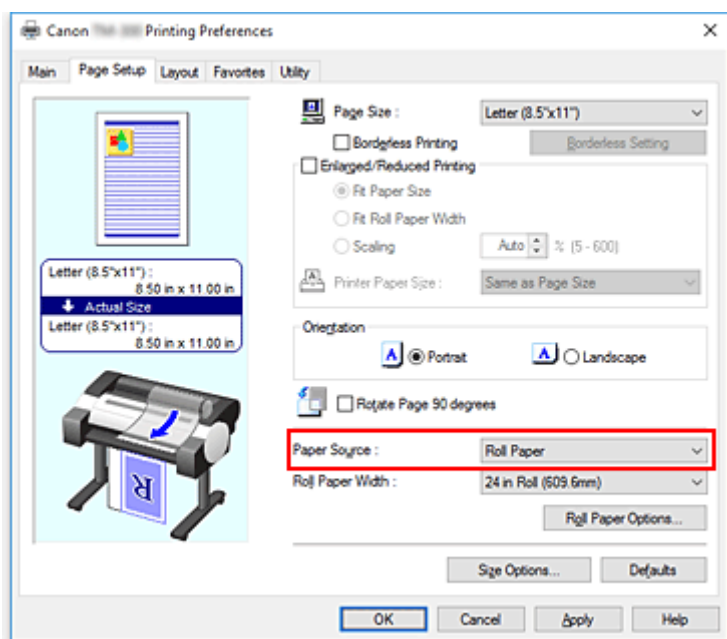
2. Выберите тип носителя.

Выберите тип бумаги, загруженной в принтер, в списке **Тип носителя (Media Type)** на вкладке **Главная (Main)**.

Если выбран параметр **Авто (исп. установки принтера) (Auto (Use Printer Settings))**, печать выполняется на бумаге, указанной в настройках принтера.

3. Выберите источник бумаги.

Из списка **Источник бумаги (Paper Source)** на вкладке **Страница (Page Setup)** выберите источник бумаги в соответствии с целью.



### Рулон бумаги (Roll Paper)

Подача бумаги из рулона.

### Лист бумаги (Cut Sheet)

Подает листовую бумагу.

### »»» Внимание!

- Способ подачи бумаги будет различаться в зависимости от параметров бумаги.



#### 4. Завершите настройку.

Щелкните **ОК**.

При печати данных принтер будет использовать бумагу из указанного источника.

#### »»» **Примечание.**

- Если параметры бумаги в драйвере принтера отличаются от сведений о бумаге, зарегистрированных в принтере, на панели управления принтера может появиться сообщение об ошибке. Вы можете продолжить печать, но результаты могут быть некорректными.

## Просмотр на экране подготовленного к печати материала

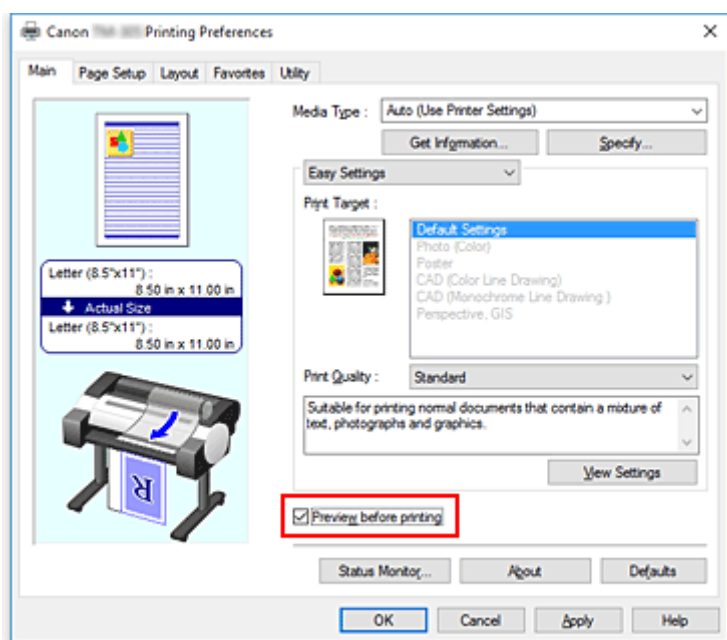
Имеется возможность просмотреть на экране подготовленный к печати материал.

Просмотр подготовленного к печати материала производится следующим образом:

1. Откройте [окно настройки драйвера принтера](#).

2. Выполните предварительный просмотр.

Установите на вкладке **Главная (Main)** флажок **Предварительный просмотр (Preview before printing)**.



3. Завершите настройку.

Щелкните **ОК**.

После выполнения печати открывается Canon imagePROGRAF Preview, и отображаются результаты печати.

## Связанные разделы

➔ [Canon imagePROGRAF Preview](#)

## Другие удобные настройки

---

- Печать штампов
- Настройка "Размер стр." и "Ориентация"
- Регистрация профиля часто используемой конфигурации печати
- Обрезка рулона бумаги после печати

## Печать штампов

Функция **Штамп (Stamp)** позволяет напечатать текстовый или графический штамп поверх документа или на его заднем плане. Она также позволяет напечатать дату и время печати и имя пользователя. Штампы "КОНФИДЕНЦИАЛЬНО", "ВАЖНО" и другие часто используемые в деловой практике штампы входят в комплект поставки драйвера.

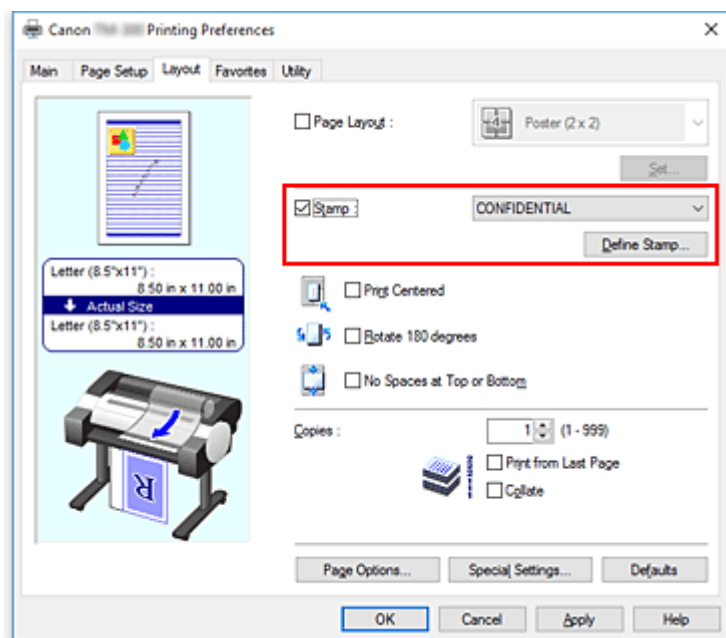
Процедура печати штампов описана ниже:

1. Откройте [окно настройки драйвера принтера](#).

2. Выберите штамп

На вкладке **Макет (Layout)** установите флажок для пункта **Штамп (Stamp)** и выберите штамп из списка.

Текущие параметры отображаются в окне просмотра параметров в левой части вкладки **Макет (Layout)**.



3. Завершите настройку.

Щелкните **ОК**.

При выполнении печати данные будут напечатаны в соответствии с указанным штампом.

## Сохранение штампа

Имеется возможность создать и сохранить новый штамп. Кроме того, можно повторно зарегистрировать изменения отдельных параметров существующего штампа. Ненужные штампы можно удалить в любое время.

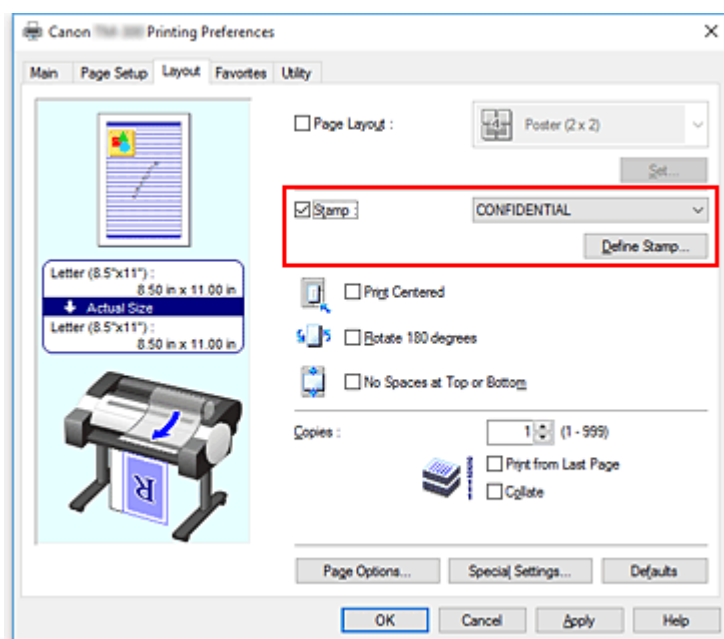
Сохранение нового штампа производится следующим образом:

### Сохранение нового штампа

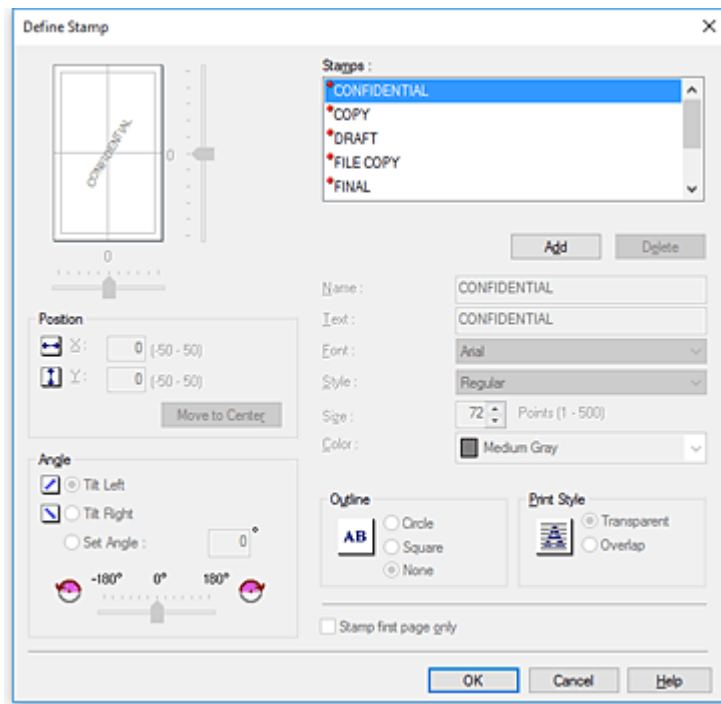
1. Откройте [окно настройки драйвера принтера](#).

2. Выберите штамп

На вкладке **Макет (Layout)** установите флажок для пункта **Штамп (Stamp)** и нажмите **Настроить штамп... (Define Stamp...)**.



Откроется диалоговое окно **Настроить штамп (Define Stamp)**.



### 3. Установите параметры штампа

Нажмите **Добавить (Add)**, чтобы добавить новый штамп в список (**Незаглавленный ((Untitled))**).

В поле **Имя (Name)** введите имя штампа для регистрации, а в поле **Текст (Text)** введите строку знаков для штампа.

Измените значения для параметров **Шрифт (Font)**, **Разм (Size)** и **Цветной (Color)** по необходимости.

### 4. Выполните настройку других пунктов.

Настройте следующие элементы по необходимости.

#### Рамка (Outline)

Выбор рамки для строки текста штампа.

#### Стиль печати (Print Style)

Выберите способ печати штампа.

Выберите **Прозрачный (Transparent)**, чтобы напечатать штамп на обороте документа, и **Перекрытие (Overlap)** для печати на лицевой стороне.

#### Положение (Position)

Указание положения штампа на странице.

Введите значения **X** и **Y** для установки координат или используйте горизонтальный и вертикальный ползунки, чтобы изменить эти параметры.

#### Угол (Angle)

Задайте угол размещения штампа.

Введите значение для параметра **Уст. Угла (Set Angle)**, чтобы задать угол, или перемещайте ползунок влево и вправо для изменения этого параметра.

Задайте угол, указав число в диапазоне от -180 до 180.

### Только на первой странице (Stamp first page only)

Чтобы напечатать штамп только на первой странице, установите этот флажок.

#### 5. Завершите настройку.

Нажмите **ОК**, чтобы вернуться на вкладку **Макет (Layout)**.

Название сохраненного штампа появится в списке **Штамп (Stamp)**.

## Изменение и сохранение отдельных параметров штампа

#### 1. Выберите штамп

На вкладке **Макет (Layout)** установите флажок для пункта **Штамп (Stamp)** и нажмите **Настроить штамп... (Define Stamp...)**.

Откроется диалоговое окно **Настроить штамп (Define Stamp)**.

#### 2. Выберите штамп для изменения его настроек.

В разделе **Сп. фон.изобр. (Watermark List)** выберите название штампа, для которого хотите изменить параметры.

#### 3. Установите каждый параметр, сверяясь с окном предварительного просмотра

#### 4. Завершите настройку.

Нажмите **ОК**, чтобы вернуться на вкладку **Макет (Layout)**.

Название сохраненного штампа появится в списке **Штамп (Stamp)**.

### ▶▶▶ Примечание.

- Штамп, зарегистрированный в качестве начального параметра, невозможно изменить.

## Удаление ненужного штампа

#### 1. Выберите штамп

На вкладке **Макет (Layout)** установите флажок для пункта **Штамп (Stamp)** и нажмите **Настроить штамп... (Define Stamp...)**.

Откроется диалоговое окно **Настроить штамп (Define Stamp)**.

#### 2. Выберите штамп для удаления.

Выберите название штампа, который хотите удалить, из списка **Сп. фон.изобр. (Watermark List)** и нажмите **Удалить (Delete)**.

В окне с запросом на подтверждение нажмите **Да (Yes)**.

#### 3. Завершите настройку.

Нажмите **ОК**, чтобы вернуться на вкладку **Макет (Layout)**.

**»» Примечание.**

- Штам, зарегистрированный в качестве начального параметра, невозможно удалить.



## Настройка размера и ориентации страницы

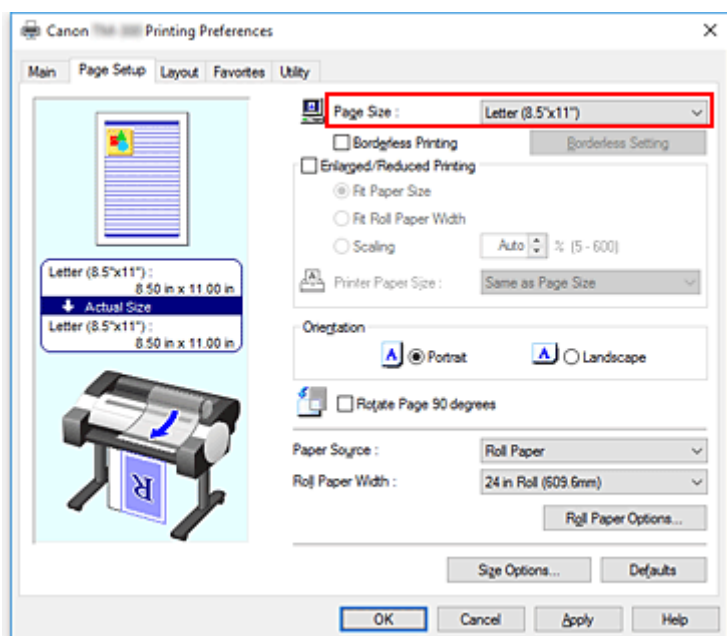
Как правило, размер и ориентация страницы определяются в прикладной программе. Если размер и ориентация страницы, заданные параметрами **Размер стр. (Page Size)** и **Ориентация (Orientation)** на вкладке **Страница (Page Setup)**, совпадают с параметрами, заданными в прикладной программе, настраивать их на вкладке **Страница (Page Setup)** не требуется.

Если указать параметры в прикладной программе нельзя, выберите размер и ориентацию страницы следующим образом:

1. Откройте [окно настройки драйвера принтера](#).

2. Выберите размер бумаги.

Выберите размер страницы в списке **Размер стр. (Page Size)** на вкладке **Страница (Page Setup)**.



3. Задайте параметр **Ориентация (Orientation)**.

Выберите для параметра **Ориентация (Orientation)** значение **Книжная (Portrait)** или **Альбомная (Landscape)**. Установите флажок для пункта **Поворот страницы на 90 градусов (Rotate Page 90 degrees)**, чтобы при печати исходный документ был повернут на 90 градусов.

4. Завершите настройку.

Щелкните **ОК**.

Документ будет напечатан с использованием выбранных размера и ориентации страницы.

## Регистрация профиля часто используемой конфигурации печати

Можно зарегистрировать часто используемые параметры печати в разделе **Избранное (Favorites)**.  
Ненужные конфигурации печати можно удалить в любое время.

Сохранение новой конфигурации печати производится следующим образом:

### Сохранение конфигурации печати

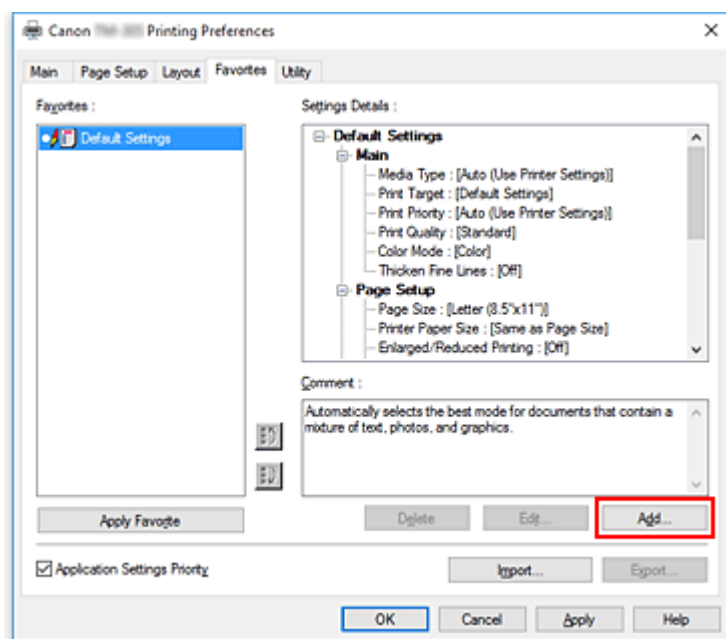
1. Откройте [окно настройки драйвера принтера](#).

2. Выполните настройку нужных параметров.

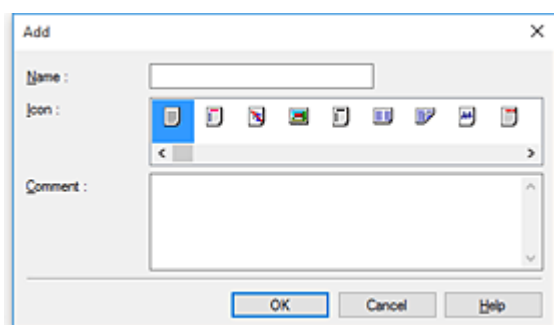
На вкладках **Главная (Main)**, **Страница (Page Setup)** и **Макет (Layout)** укажите параметры печати, которые хотите зарегистрировать.

3. Откройте диалоговое окно **Добавить (Add)**

На вкладке **Избранное (Favorites)** нажмите **Добавить... (Add...)**.



Откроется диалоговое окно **Добавить (Add)**.



#### 4. Зарегистрируйте избранные параметры

В поле **Имя (Name)** введите имя избранных параметров. Заполните поля **Значок (Icon)** и **Комментарий (Comment)** по необходимости и нажмите **ОК**.

Имя и значок будут отображаться в списке **Избранное (Favorites)**.

Чтобы проверить настройки в зарегистрированных избранных параметрах, нажмите **Параметры настройках (Settings Details)**.

#### »»» Примечание.

- Чтобы сохранить избранные параметры в файл, нажмите **Экспорт... (Export...)** на вкладке **Избранное (Favorites)**.

## Печать с избранными параметрами

1. Откройте окно настройки драйвера принтера.

2. Примените избранные параметры

Из списка **Избранное (Favorites)** на вкладке **Избранное (Favorites)** выберите набор параметров.

Нажмите **Применить Избранное (Apply Favorite)**, чтобы заменить зарегистрированные параметры печати.

3. Завершите настройку.

Щелкните **ОК**.

Документ будет напечатан с применением зарегистрированных избранных параметров.

## Удаление ненужных конфигураций печати

1. Выберите избранные параметры для удаления

Выберите избранные параметры для удаления из списка **Избранное (Favorites)** на вкладке **Избранное (Favorites)**.

2. Удалите параметры

Нажмите кнопку **Удалить (Delete)**. При появлении подтверждающего сообщения нажмите кнопку **ОК**.

Выбранный набор параметров будет удален из списка **Избранное (Favorites)**.

#### »»» Примечание.

- Конфигурации печати, сохраненные в начальных параметрах, не могут быть удалены.
- Параметры из набора избранных параметров, применяемые к текущим параметрам печати, невозможно удалить. Чтобы удалить эти избранные параметры, выберите другой набор избранных параметров из списка **Избранное (Favorites)**, нажмите **Применить Избранное (Apply Favorite)**, чтобы применить параметры из другого набора, а затем удалите необходимый набор избранных параметров.

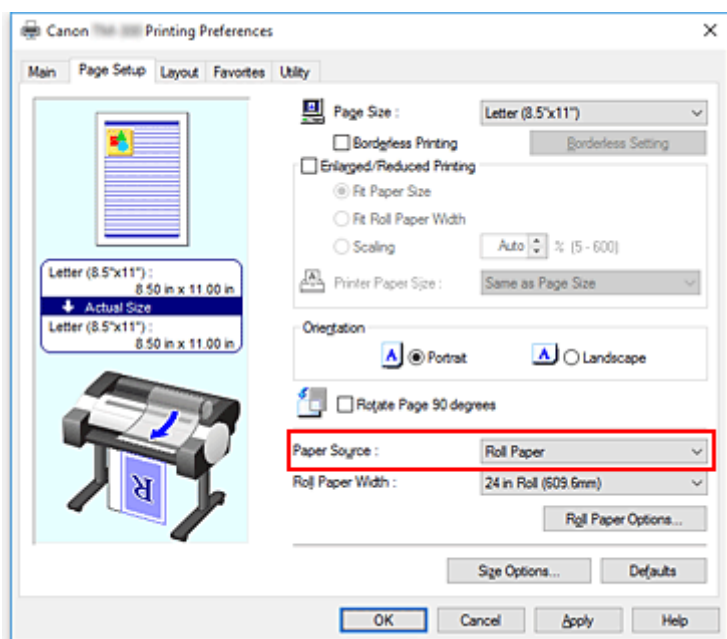
## Обрезка рулона бумаги после печати

Процедура автоматической обрезки рулона бумаги и печати направляющих обрезки описана ниже:

1. Откройте [окно настройки драйвера принтера](#).

2. Выберите источник бумаги.

Для параметра **Источник бумаги (Paper Source)** выберите **Рулон бумаги (Roll Paper)**.

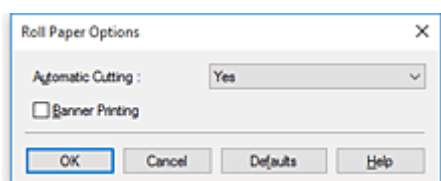


### Внимание!

- Способ подачи бумаги будет различаться в зависимости от параметров бумаги.

3. Откройте диалоговое окно **Параметры рулона бумаги (Roll Paper Options)**

Нажмите **Параметры рулона бумаги (Roll Paper Options)**, чтобы открыть диалоговое окно **Параметры рулона бумаги (Roll Paper Options)**.



4. Настройте автоматическую обрезку

В окне **Автом. Обрезка (Automatic Cutting)** выберите элемент в соответствии с вашей целью. Текущие настройки отображаются в окне предварительного просмотра настроек в левой части вкладки **Страница (Page Setup)**.

- **Да (Yes)**

После печати рулон бумаги автоматически обрезается.

- **Нет (No)**

После печати рулон бумаги не обрезается.

- **Направляющая обрезки (Print Cut Guideline)**

Печать направляющих для обрезки рулона бумаги вручную после печати.

**»»» Примечание.**

- По умолчанию для автоматической обрезки выбрано значение **Да (Yes)**.

По завершении настройки нажмите **ОК**, чтобы вернуться на вкладку **Страница (Page Setup)**.

## **5. Завершите настройку.**

Щелкните **ОК** на вкладке **Страница (Page Setup)**.

Во время печати рулон бумаги обрезается автоматически после печати или печатаются направляющие обрезки.

## Печать HP-GL/2

Данный принтер поддерживает печать с использованием оригинального языка Canon SG Raster для управления принтером, а также печать с использованием HP-GL/2 и HP RTL.

Принтер автоматически переключается на обработку задания печати в зависимости от языка, на котором оно составлено, — SG Raster и HP-GL/2 или HP RTL.

### »»» Примечание.

- SG Raster — это сокращение от Swift Graphic Raster.
- HP-GL/2 — это сокращение от Hewlett-Packard Graphics Language/2, а HP RTL — от Hewlett-Packard Raster Transfer Language.
- Эмуляция хорошо подходит для получения результатов, аналогичных печати на других принтерах.

При печати из приложений, поддерживающих вывод HP-GL/2 или HP RTL, укажите HP-GL/2 или HP RTL в настройках языка принтера.

Настройки эмуляции HP-GL/2 и HP RTL устанавливаются на панели управления принтера.

Дополнительные сведения см. в разделе "[Настройки HP-GL/2](#)".

### »»» Примечание.

- Инструкции по установке этих настроек см. в документации программного обеспечения.  
При слишком больших объемах данных в заданиях печать может выполняться неправильно.

## Печать со смартфона/планшета

---

Для получения дополнительной информации о печати с устройства см. руководство по эксплуатации устройства или приложения.

- **Подключение смартфона/планшета к принтеру напрямую (Беспроводное прямое подключение)**

## Подключение смартфона/планшета к принтеру напрямую (Беспроводное прямое подключение)

Подключить устройства (например, смартфон или планшет) к принтеру можно одним из двух методов, приведенных ниже.

- Соединение Wi-Fi (соединение устройств через маршрутизатор беспроводной сети)
- Беспроводное прямое подключение (подключение устройств без использования маршрутизатора беспроводной сети)

В данном разделе описан режим беспроводного прямого подключения, который позволяет выполнять печать, подключив устройства непосредственно к принтеру.

Для использования режима беспроводного прямого подключения выполните процедуру, приведенную ниже.

1. [Измените параметр принтера на беспроводное прямое подключение](#)
2. [Подключите совместимые с Wi-Fi Direct устройства, такие как смартфоны и планшеты, к принтеру](#)

В этом разделе также описана процедура изменения беспроводного прямого подключения на соединение Wi-Fi.

- ➔ [Измените параметр принтера на соединение Wi-Fi](#)

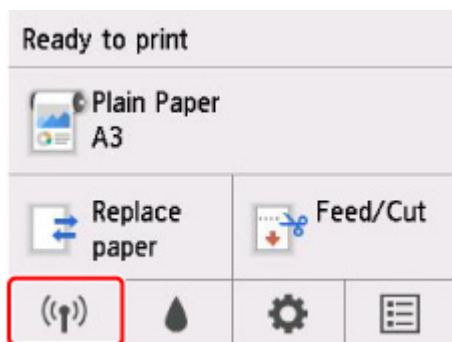
### »»» Внимание!

- Проверьте ограничения использования и переключите принтер в режим беспроводного прямого подключения.
  - ➔ Ограничения
- Для изменения некоторых параметров необходим пароль администратора, если он применяется к изменению параметров с помощью панели управления.
- Если к принтеру уже напрямую подключено устройство, и вы хотите добавить устройство для подключения, подключите его к принтеру напрямую. К принтеру одновременно можно подключить до 5 устройств.

### Измените параметр принтера на беспроводное прямое подключение

1. [Убедитесь, что принтер включен.](#)
2. На экране НАЧАЛО коснитесь значка **Сеть (Network)**.





Значок на кнопке может различаться в зависимости от текущего состояния сети.

➔ [Операции в меню](#)

3. Коснитесь **Беспров. прямое подключение (Wireless Direct)**.
4. Коснитесь **Параметры (Settings)**.
5. Коснитесь **Вкл./выкл. беспров.прям.подкл. (Enable/disable Wireless Direct)** и коснитесь **Да (Yes)**.
6. Подтвердите появившийся запрос и коснитесь **ОК**.

Когда беспроводное прямое подключение будет активировано, при использовании принтера с беспроводным прямым подключением будет отображаться идентификатор (SSID) и прочая информация.

Проводя пальцем по сенсорному экрану, вы можете проверять различные параметры беспроводного прямого подключения.

#### »»» **Примечание.**

- Идентификатор (SSID) и пароль определяются автоматически.
- Коснитесь **Показ. пароль (Show password)**, чтобы посмотреть пароль. При подключении устройства к принтеру требуется ввести пароль. (В зависимости от используемого устройства пароль может быть не нужен.)
- Коснитесь **Параметры (Settings)**, чтобы изменить следующие настройки.
  - **Вкл./выкл. беспров.прям.подкл. (Enable/disable Wireless Direct)**
  - **Обновить SSID/пароль (Update SSID/password)**
  - **Имя устр. беспр. прям. подкл. (Wireless Direct device name)**
  - **Подтвержд. запроса на подкл. (Connection request confirmation)**

Для обновления SSID/пароля или изменения имени принтера, отображаемого на совместимом с Wi-Fi Direct устройстве, см. [Изменение параметров беспроводного прямого подключения](#).

## Подключите совместимые с Wi-Fi Direct устройства, такие как смартфоны и планшеты, к принтеру

1. Включите соединение Wi-Fi на совместимом с Wi-Fi Direct устройстве.

Для получения дополнительной информации о включении соединения Wi-Fi см. руководство по эксплуатации вашего устройства.

2. Выберите "DIRECT-XXXX-TM-300" ("X" обозначает буквенно-цифровые символы) из списка, отображаемого на устройстве.


### »»» Примечание.

- Если в списке нет "DIRECT-XXXX-TM-300", беспроводное прямое подключение не включено.  
См. [Измените параметр принтера на беспроводное прямое подключение](#), чтобы включить беспроводное прямое подключение.
- Вы можете изменить имя принтера, отображаемого в списке устройств, совместимых с Wi-Fi Direct.  
Если необходимо, см. [Изменение параметров беспроводного прямого подключения](#).

3. Введите пароль на устройстве, совместимом с Wi-Fi Direct.

Устройство подключено к принтеру.

### »»» Примечание.

- Вы можете посмотреть пароль, установленный для принтера, следующим образом.
  1. На экране НАЧАЛО коснитесь  (**Сеть (Network)**).
  2. Коснитесь **Беспров. прямое подключение (Wireless Direct)**.
  3. Коснитесь **Показ. пароль (Show password)**.
- Если ваше устройство, совместимое с Wi-Fi-Direct, настроено на приоритет использования Wi-Fi-Direct и подключено к принтеру, принтер отобразит экран запроса подтверждения, на котором необходимо разрешить устройству подключиться к принтеру.  
Убедитесь, что имя на сенсорном экране совпадает с именем вашего устройства, совместимого с Wi-Fi Direct, и коснитесь **Да (Yes)**.

## Изменение параметров беспроводного прямого подключения

1. [Убедитесь, что принтер включен.](#)

2. На экране НАЧАЛО коснитесь  (**Сеть (Network)**).

3. Коснитесь **Беспров. прямое подключение (Wireless Direct)**.

4. Коснитесь **Параметры (Settings)**.

5. Измените параметры при необходимости.

- Обновление идентификатора (SSID) и пароля в режиме беспроводного прямого подключения

Коснитесь **Обновить имя сети/пароль (Update SSID/password)**, чтобы отобразить экран подтверждения.

Для обновления идентификатора (SSID) и пароля коснитесь **Да (Yes)**.

Чтобы посмотреть новый пароль, коснитесь **Показ. пароль (Show password)**.

- Процедура изменения имени принтера, отображающегося на устройстве, совместимом с Wi-Fi Direct

Коснитесь **Имя устр. беспр. прям. подкл. (Wireless Direct device name)**, чтобы отобразить имя принтера (начальное значение: "DIRECT-XXXX-TM-300"), отображаемое на устройстве, совместимом с Wi-Fi Direct.

Для изменения имени выполните следующую процедуру.

1. Коснитесь поля ввода имени устройства на сенсорном экране.
  2. Введите имя устройства (до 32 символов).
  3. Коснитесь **ОК** и подтвердите введенное имя устройства.
  4. Коснитесь **ОК**.
- Процедура изменения параметра экрана подтверждения при подключении устройства, совместимого с Wi-Fi Direct, к принтеру

Коснитесь **Подтвержд. запроса на подкл. (Connection request confirmation)**, чтобы отобразить экран подтверждения.

Если вы хотите, чтобы на принтере отображался экран с информацией о подключении к принтеру устройства, совместимого с Wi-Fi Direct, коснитесь **Да (Yes)**.

▶▶▶ **Внимание!**

- Для предотвращения несанкционированного доступа мы рекомендуем не изменять параметр по умолчанию.

После завершения изменения параметров принтер возвращается к экрану **Настройки беспр. прям. подкл. (Wireless Direct settings)**.

6. Коснитесь кнопки **НАЧАЛО (HOME)**.

Откроется экран НАЧАЛО.

▶▶▶ **Примечание.**

- При изменении настроек беспроводного прямого подключения на принтере необходимо также изменить настройки на устройстве.

## Измените параметр принтера на соединение Wi-Fi

1. [Убедитесь, что принтер включен.](#)

2. На экране НАЧАЛО коснитесь  (Сеть (Network)).

➔ [Операции в меню](#)

3. Коснитесь **Wi-Fi**.

4. Коснитесь **Параметры (Settings)**.

5. Коснитесь **Включить/выключить Wi-Fi (Enable/disable Wi-Fi)** и коснитесь **Включить (Enable)**.

6. Подтвердите появившийся запрос и коснитесь **ОК**.

## Программное обеспечение для Windows

---

### ► **Драйвер принтера**

- Общие сведения о драйвере принтера
- Описание драйвера принтера
- Обновление драйвера принтера

### ► **Печать с помощью прикладной программы Canon**

- Руководство по Preview
- Руководство по Free Layout plus
- Руководство по Print Plug-In for Office
- Руководство по Direct Print & Share
- Руководство по Quick Utility Toolbox
- Руководство по программе IJ Network Device Setup Utility
- Руководство по Media Configuration Tool
- Руководство по Device Management Console
- Руководство по Accounting Manager
- Руководство по PosterArtist

## Драйвер принтера

---

- Общие сведения о драйвере принтера
- Описание драйвера принтера
- Обновление драйвера принтера

## Общие сведения о драйвере принтера

---

- [Драйвер принтера Canon IJ](#)
- [Изменение параметров печати](#)
- [Canon imagePROGRAF Preview](#)
- [Как открыть окно настройки драйвера принтера](#)
- [Обновление сведений о носителе в драйвере принтера](#)
- [Настройка учетных данных](#)
- [Удаление ненужного задания печати](#)
- [Монитор состояния Canon IJ](#)
- [Инструкции по эксплуатации \(Драйвер принтера\)](#)

## Драйвер принтера Canon IJ

---

Драйвер принтера Canon IJ (далее именуемый "драйвер принтера") — это программное обеспечение, которое устанавливается на компьютер для печати данных с помощью этого принтера.

Драйвер принтера преобразует данные, подготовленные к печати прикладной программой, в формат, распознаваемый принтером, и отправляет преобразованные данные на принтер.

Поскольку различные модели поддерживают разные форматы данных печати, необходим драйвер принтера, соответствующий используемой модели.

### Установка драйвера принтера

Загрузите установочный компакт-диск, входящий в комплект поставки принтера, а затем установите драйвер с помощью параметра **Начать настройку (Start Setup)**.

### Выбор драйвера принтера

Чтобы указать драйвер принтера, откройте диалоговое окно **Печать (Print)** в используемой прикладной программе и выберите "XXX" (где "XXX" — название модели принтера).

### Отображение руководства для драйвера принтера

Чтобы отобразить описание вкладки в окне настройки драйвера принтера, щелкните кнопку **Справка (Help)**, расположенную на вкладке.

### Связанные разделы

➔ [Как открыть окно настройки драйвера принтера](#)



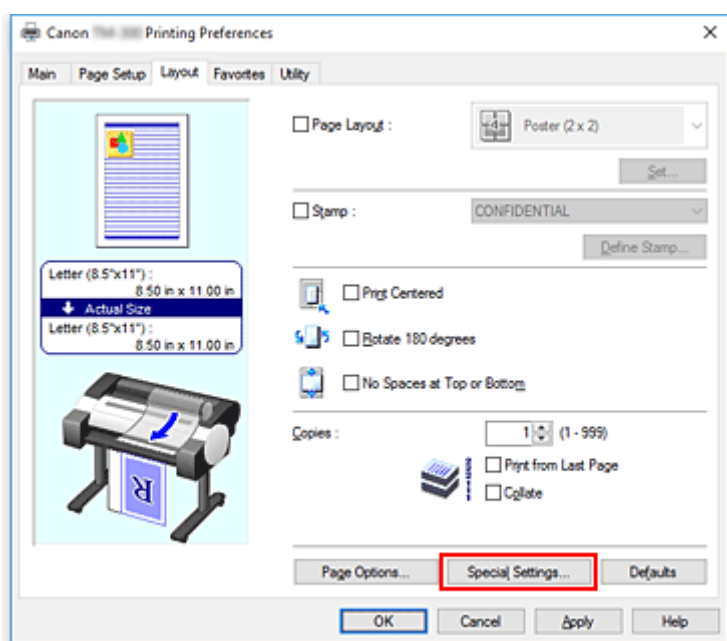
## Изменение параметров печати

Имеется возможность изменить дополнительные параметры драйвера принтера для данных печати, отправляемых из приложения.

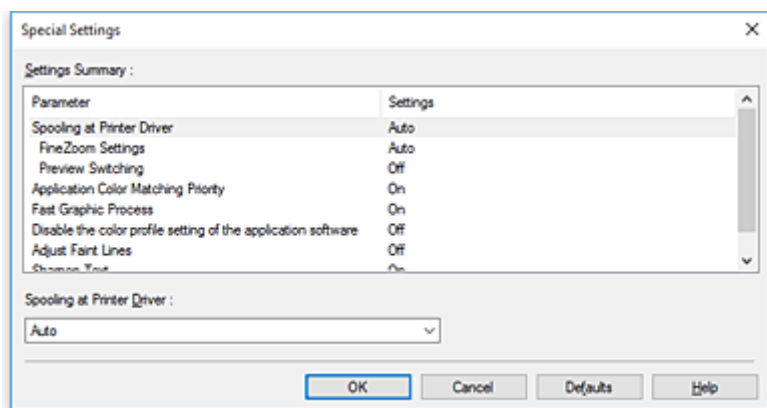
Установите этот флажок, если происходит обрезка изображения, если источник бумаги, используемый при печати, отличается от заданного в параметрах драйвера или если происходит сбой печати.

Изменение этих параметров печати производится следующим образом:

1. Откройте [окно настройки драйвера принтера](#).
2. Нажмите **Специальные настройки... (Special Settings...)** на вкладке **Макет (Layout)**



Откроется диалоговое окно **Специальные настройки (Special Settings)**.



3. Измените значения отдельных параметров.

При необходимости измените значения каждого параметра и нажмите кнопку **OK**.

Снова откроется вкладка **Макет (Layout)**.

## Canon imagePROGRAF Preview

---

Canon imagePROGRAF Preview — это прикладная программа для просмотра результатов печати до фактической печати документа.

В предварительном просмотре учитываются настройки драйвера принтера, что позволяет проверить макет документа, порядок печати и количество страниц. Вы можете изменить тип носителя и настройки источника бумаги.

Если необходимо, чтобы перед печатью запускался предварительный просмотр, откройте [окно настройки драйвера принтера](#), перейдите на вкладку **Главная (Main)** и установите флажок **Предварительный просмотр (Preview before printing)**.

Если выполнять предварительный просмотр не нужно, снимите этот флажок.

### Связанные разделы

➔ [Просмотр на экране подготовленного к печати материала](#)

## Как открыть окно настройки драйвера принтера

Окно настройки драйвера принтера можно открыть из используемой прикладной программы или с помощью значка принтера.

### Как открыть окно настройки драйвера принтера с помощью прикладной программы

Выполните описанные ниже действия, чтобы задать конфигурацию печати во время печати.

1. В используемой прикладной программе выберите команду для выполнения печати.

Выберите пункт **Печать (Print)** в меню **Файл (File)**, чтобы открыть диалоговое окно **Печать (Print)**.

2. Выберите название модели используемого принтера и щелкните **Настройка (Preferences)** (или **Свойства (Properties)**).

На экране появится окно настройки драйвера принтера.

#### »»» Примечание.

- В зависимости от используемой прикладной программы могут меняться названия команд и меню, а также число выполняемых шагов. Более подробные сведения см. в руководстве пользователя используемой прикладной программы.

### Открытие окна настройки драйвера принтера с помощью значка принтера

Выполните описанные ниже действия, чтобы использовать функции обслуживания принтера (например, очистку печатающей головки) или чтобы настроить конфигурацию печати, общую для всех приложений.

1. Выберите параметры, описанные ниже:

- Если используется операционная система Windows 10 или Windows Server 2016, выберите меню **Пуск (Start)** -> **Система Windows (Windows System)** -> **Панель управления (Control Panel)** -> **Оборудование и звук (Hardware and Sound)** (**Оборудование (Hardware)**) -> **Устройства и принтеры (Devices and Printers)**.
- Если используется операционная система Windows 8.1 на боковой панели рабочего стола выберите **Параметры (Settings)** -> **Панель управления (Control Panel)** -> **Оборудование и звук (Hardware and Sound)** -> **Устройства и принтеры (Devices and Printers)**.
- Если используется операционная система Windows 7, выберите меню **Пуск (Start)** -> **Устройства и принтеры (Devices and Printers)**.

2. Щелкните правой кнопкой мыши значок своей модели принтера и выберите **Настройка печати (Printing preferences)** в отображаемом меню.

На экране появится окно настройки драйвера принтера.

**»»» Внимание!**

- При открытии окна настройки драйвера принтера через **Свойства принтера (Printer properties)** открываются такие вкладки, относящиеся к функциям Windows, как вкладка **Порты (Ports)** (или **Дополнительно (Advanced)**). Эти вкладки не будут отображаться, если диалоговое окно было открыто с помощью команды **Настройка печати (Printing preferences)** или из прикладной программы. Сведения о вкладках, содержащих функции Windows, см. в руководствах пользователя по Windows.

## Обновление сведений о носителе в драйвере принтера

Эта функция получает последние сведения о носителе с принтера и обновляет сведения о носителе в драйвере принтера.

После обновления сведений о носителе обновляются сведения о носителе в разделе **Тип носителя (Media Type)** на вкладке **Главная (Main)**.

Процедура по обновлению сведений о носителе описана ниже.

### 1. Выберите параметры, описанные ниже:

- Если используется операционная система Windows 10 или Windows Server 2016, выберите меню **Пуск (Start)** -> **Система Windows (Windows System)** -> **Панель управления (Control Panel)** -> **Оборудование и звук (Hardware and Sound) (Оборудование (Hardware))** -> **Устройства и принтеры (Devices and Printers)**.  
Отобразится окно **Устройства и принтеры (Devices and Printers)**.
- Если используется операционная система Windows 8.1, Windows Server 2012 R2 или Windows Server 2012, на боковой панели рабочего стола выберите **Параметры (Settings)** -> **Панель управления (Control Panel)** -> **Оборудование и звук (Hardware and Sound) (Оборудование (Hardware))** -> **Устройства и принтеры (Devices and Printers)**.  
Отобразится окно **Устройства и принтеры (Devices and Printers)**.
- В Windows 7 или Windows Server 2008 R2 выберите меню **Пуск (Start)** -> **Панель управления (Control Panel)** -> **Оборудование и звук (Hardware and Sound) (Оборудование (Hardware))** -> **Устройства и принтеры (Devices and Printers)**.  
Отобразится окно **Устройства и принтеры (Devices and Printers)**.

### 2. Откройте окно настройки

Щелкните правой кнопкой мыши значок "своей модели принтера" и выберите **Свойства принтера (Printer properties)**.

Откроется окно **Свойства (Properties)** принтера.

### 3. Обновить сведения о носителе

Нажмите **Обнов. свед. о носителе (Update Media Information)** на вкладке **Настройки устройства (Device Settings)**.

При появлении подтверждающего сообщения нажмите **Выполнить (Start)**.

Если не удастся обновить сведения о бумаге в драйвере, нажмите **Элементы начальной проверки (Initial Check Items)** и проверьте отображаемые сведения.

Сведения о носителе в драйвере принтера будут обновлены.

### ▶▶▶ Внимание!

- Обновление сведений о носителе может занять некоторое время.

### 4. Завершите обновление сведений о носителе

При появлении подтверждающего сообщения нажмите **ОК**.

Сведения о носителе будут обновлены.

### »» Внимание!

- Перезагрузите драйвер принтера после обновления сведений о носителе.
- Не меняйте сведения о носителе в принтере во время обновления сведений о носителе в драйвере.

### »» Внимание!

- Убедитесь, что обновление сведений о носителе выполняет пользователь с правами администратора.  
Пользователи без прав администратора могут проверить, были ли сведения о носителе обновлены, но не могут выполнять обновление сами.
- Если вы добавили, удалили или отредактировали носитель с помощью инструментов администратора (Media Configuration Tool), но не обновили сведения о носителе, могут возникнуть проблемы, например невозможность печати.

## Настройка учетных данных

Настраивая учетные данные, вы добавляете идентификаторы к заданиям печати и используете принтер и инструмент управления расходами для сведения данных из журналов печати по любому идентификатору.

Процедура настройки учетных данных описана ниже.

### 1. Выберите параметры, описанные ниже:

- Если используется операционная система Windows 10 или Windows Server 2016, выберите меню **Пуск (Start) -> Система Windows (Windows System) -> Панель управления (Control Panel) -> Оборудование и звук (Hardware and Sound) (Оборудование (Hardware)) -> Устройства и принтеры (Devices and Printers)**.  
Отобразится окно **Устройства и принтеры (Devices and Printers)**.
- Если используется операционная система Windows 8.1, Windows Server 2012 R2 или Windows Server 2012, на боковой панели рабочего стола выберите **Параметры (Settings) -> Панель управления (Control Panel) -> Оборудование и звук (Hardware and Sound) (Оборудование (Hardware)) -> Устройства и принтеры (Devices and Printers)**.  
Отобразится окно **Устройства и принтеры (Devices and Printers)**.
- В Windows 7 или Windows Server 2008 R2 выберите меню **Пуск (Start) -> Панель управления (Control Panel) -> Оборудование и звук (Hardware and Sound) (Оборудование (Hardware)) -> Устройства и принтеры (Devices and Printers)**.  
Отобразится окно **Устройства и принтеры (Devices and Printers)**.

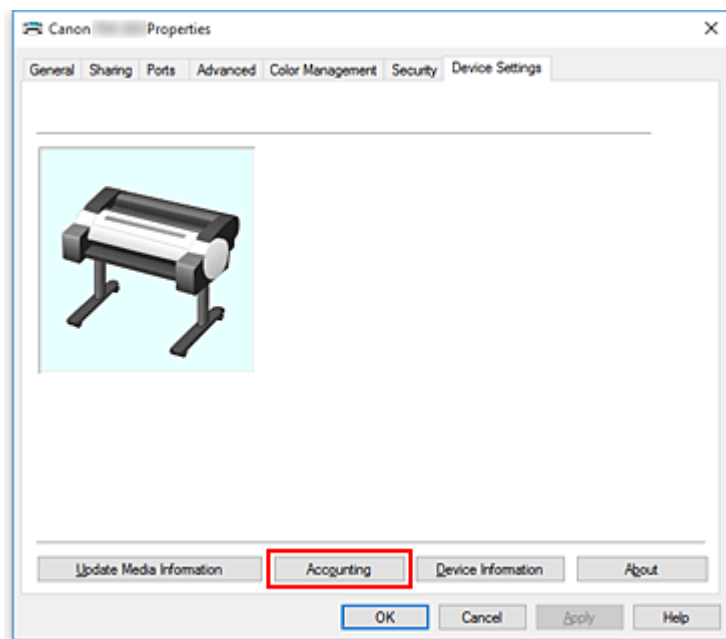
### 2. Откройте окно настройки

Щелкните правой кнопкой мыши значок "своей модели принтера" и выберите **Свойства принтера (Printer properties)**.

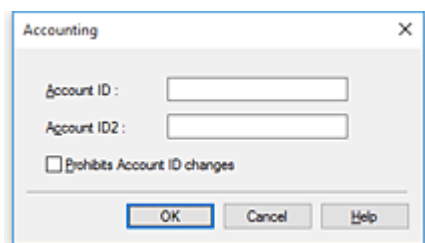
Откроется окно свойств принтера.

### 3. Нажмите **Учет (Accounting)** на вкладке **Настройки устройства (Device Settings)**





Откроется диалоговое окно **Учет (Accounting)**.



4. При необходимости настройте следующие параметры:

**Идентификатор учетной записи (Account ID)/Идентификатор учетной записи2 (Account ID2)**

Введите идентификатор учетной записи для установки. Введите идентификатор, используя буквы и цифры (0-9, a-z, A-Z). Длина не должна превышать 20 символов.

**Запрещает изменения идентификатора учетной записи (Prohibits Account ID changes)**

Запрещает изменения идентификаторов учетной записи, которые уже были настроены. Поставьте флажок, чтобы другие пользователи не могли менять идентификаторы.

5. Примените настройки.

Щелкните **ОК**.

Снова откроется вкладка **Настройки устройства (Device Settings)**.

После этого будут использоваться заданные параметры.

»»» **Примечание.**

- Параметр **Запрещает изменения идентификатора учетной записи (Prohibits Account ID changes)** может настраиваться только пользователями с правами администратора. Если этот параметр настроен, пользователи без прав администратора не могут устанавливать **Идентификатор учетной записи (Account ID)** и **Идентификатор учетной записи2 (Account ID2)**.

## Удаление ненужного задания печати

Если принтер не начинает печать, причиной этого могут быть оставшиеся данные отмененного или вызвавшего сбой задания печати.

Удалите ненужное задание печати с помощью монитора состояния Canon IJ.

1. Откройте [окно настройки драйвера принтера](#).

2. Отобразите монитор состояния Canon IJ.

Нажмите **Status Monitor...** на вкладке **Главная (Main)**.

Отобразится монитор состояния Canon IJ.

3. Показать задания печати.

Щелкните **Отобразить очередь отправки (Display Send Queue)**.

Открывается окно очереди печати.

4. Удалить задания печати.

Выберите задания печати, которые необходимо удалить, и выберите **Отмена (Cancel)** в меню **Документ (Document)**.

При появлении запроса подтверждения нажмите кнопку **Да (Yes)**.

Удаление задания печати завершено.

### ▶▶▶ **Внимание!**

- Пользователи, не имеющие доступа к управлению принтерами, не могут удалять задания печати, запланированные другим пользователем.

## Монитор состояния Canon IJ

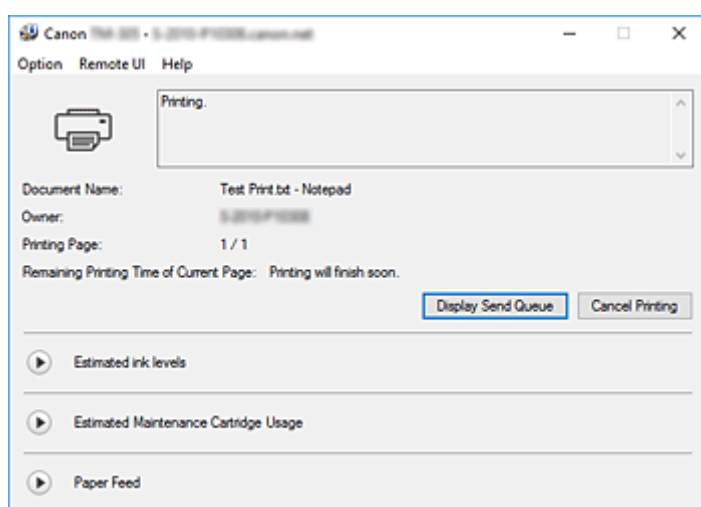
Монитор состояния Canon IJ — прикладная программа, отображающая сведения о состоянии принтера и ходе выполнения печати. Сведения о состоянии принтера передаются посредством рисунков, значков и сообщений.

### Запуск монитора состояния Canon IJ

Монитор состояния Canon IJ запускается автоматически при передаче данных печати на принтер. После запуска монитор состояния Canon IJ отображается в виде кнопки на панели задач.



Щелкните кнопку монитора состояния, показанную на панели задач. Отобразится монитор состояния Canon IJ.

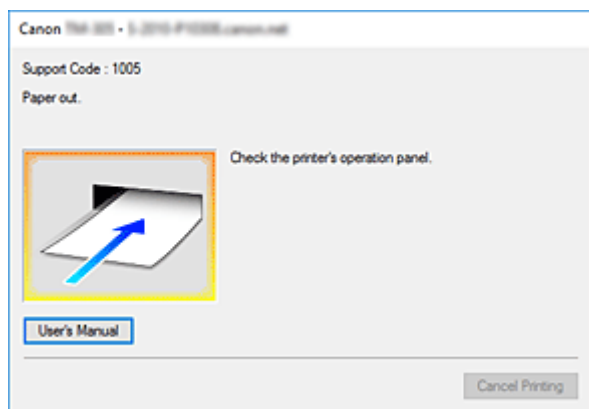


### Примечание.

- Чтобы открыть Canon IJ Status Monitor, когда принтер не выполняет печать, откройте [окно настройки драйвера принтера](#) и нажмите **Status Monitor...** на вкладке **Главная (Main)**.
- Информация, отображаемая на мониторе состояния Canon IJ, может быть различной в зависимости от страны или региона использования принтера.

### Когда происходят ошибки

Если возникает ошибка (например, если в принтере заканчивается бумага или чернила), Canon IJ Status Monitor отображает диалоговое окно с информацией об ошибке.



В таких случаях выполните предписанные действия.

## Проверка уровня чернил с компьютера

Можно проверить уровень оставшихся чернил и типы чернильного контейнера используемой модели.

1. Откройте [окно настройки драйвера принтера](#).

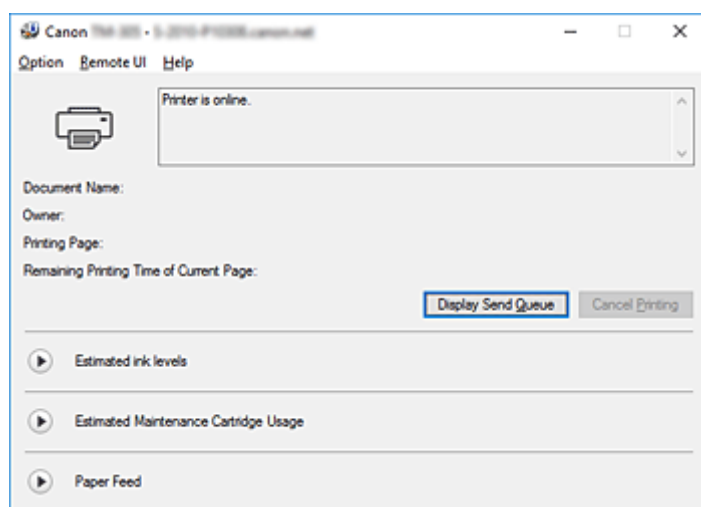
2. Запуск монитора состояния Canon IJ

На вкладке **Главная (Main)** нажмите **Status Monitor...**

Откроется монитор состояния Canon IJ.

3. Просмотр параметра **Приблизительный запас чернил (Estimated ink levels)**

Состояние чернил отображается в виде рисунка.



### Примечание.

- Информация, отображаемая на мониторе состояния Canon IJ, может быть различной в зависимости от страны или региона использования принтера.

## Инструкции по эксплуатации (драйвер принтера)

При работе с данным драйвером принтера действуют указанные ниже ограничения. Учитывайте перечисленные ниже аспекты при использовании драйвера принтера.

### Ограничения, связанные с драйвером принтера

- Перед установкой войдите в систему Windows как пользователь с правами администратора.
- Всегда проверяйте следующие факторы перед установкой программного обеспечения.
  1. Выйдите из прикладной программы, когда она открыта.
  2. При печати документа отмените печать или подождите, пока она завершится.
  3. Закройте все диалоговые окна драйвера принтера.
- Если можно задать количество копий в прикладной программе, задайте его в драйвере принтера или в прикладной программе.
- Если можно установить параметры увеличения или уменьшения в прикладной программе, установите обычный размер (100%) в драйвере принтера, а затем задайте коэффициент увеличения в прикладной программе.
- В зависимости от используемой прикладной программы у вас может быть возможность разобрать документ по копиям. Однако не рекомендуется использовать эту функцию при настройке печати макета с помощью опции **Макет страницы (Page Layout)** на вкладке **Макет (Layout)**.  
Это может привести к некорректным результатам.
- При печати увеличенных или уменьшенных документов результаты печати могут отличаться в связи с расхождениями между разрешением графических данных и коэффициентом увеличения или уменьшения.
- При печати уменьшенных цветных изображений точки или линии толщиной в 1 точку могут исчезнуть с изображений.
- В зависимости от прикладной программы линии, расположенные почти под горизонтальными углами, могут быть напечатаны некорректно.  
В таких случаях снова нарисуйте линию горизонтально и напечатайте еще раз.
- Сразу после установки (или обновления) драйвера принтера новые функции могут не отображаться в некоторых прикладных программах.  
В прикладной программе с функциями печати выберите Печать в меню Файл и, после выбора используемого принтера, нажмите Свойства.  
Когда диалоговое окно Свойства откроется, сразу же закройте его, нажав ОК.
- Если строки со знаками, обозначенные как штампы, содержат большое количество знаков или если знаки имеют крупный размер, печать строк штампов может быть невозможна.
- Если строки со знаками, обозначенные как штампы, содержат внешние знаки после F040, печать строк штампов может быть невозможна.
- Если обновить название модели принтера на вкладке **Общие (General)** в свойствах принтера, параметры опции **Избранное (Favorites)**, зарегистрированные в драйвере принтера, будут отключены.  
В таких случаях сохраните параметры опции Избранное в файл перед изменением названия принтера и загрузите сохраненный файл после обновления названия принтера.
- Для печати в высоком разрешении требуется большой объем памяти компьютера.  
Если в компьютере мало памяти или если используется много прикладных программ,

прикладная программа может работать некорректно.

В таких случаях перезапустите систему Windows и перед возобновлением печати закройте все неиспользуемые прикладные программы. Кроме того, если принтер печатает некорректно, выберите для параметра **Качество печати (Print Quality)** на вкладке **Главная (Main)** более низкое разрешение.

- Если при использовании локального соединения не отображается флажок рядом с опцией **Разрешить двусторонний обмен данными (Enable bidirectional support)** на вкладке **Порты (Ports)** в свойствах принтера, вы не сможете получить верные сведения о принтере и устройстве.
- При использовании принтера через USB-соединение не рекомендуется переходить в режим ожидания. Можно изменить параметры режима ожидания в разделе **Электропитание (Power Options)** в меню **Панель управления (Control Panel)**.

- При большом объеме данных время ожидания принтера может быть превышено во время печати, и вы не сможете продолжить печать.

В таких случаях на вкладке **Дополнительно (Advanced)** в свойствах принтера выберите **Использовать очередь печати (ускорение работы приложений) (Spool print documents so program finishes printing faster)** и поставьте флажок рядом с пунктом **Начинать печать после помещения в очередь всего задания (Start printing after last page is spooled)**.

- Тонкие линии и градиенты могут быть напечатаны некорректно.

В таких случаях выберите Печать в меню Файл прикладной программы, откройте диалоговое окно свойств драйвера принтера, выполните следующую процедуру и запустите печать.

1. На вкладке **Главная (Main)** уберите флажок напротив пункта **Предварительный просмотр (Preview before printing)**.
2. На вкладке **Макет (Layout)** уберите флажок напротив пункта **Макет страницы (Page Layout)**.
3. При использовании 32-разрядного драйвера на вкладке **Макет (Layout)** нажмите на **Специальные настройки (Special Settings)**, чтобы открыть диалоговое окно **Специальные настройки (Special Settings)**, и отключите опцию **Быстрая обр. графики (Fast Graphic Process)**.

- При большом объеме данных время ожидания принтера может быть превышено во время печати, и вы не сможете продолжить печать.

В таких случаях печать можно выполнить, если увеличить время, заданное в разделе "Время ожидания задания" на панели управления принтера.

- В зависимости от используемой прикладной программы при печати с использованием таких функций, как увеличение или уменьшение, печать макета, печать рамки и т.д., некоторые данные в результатах печати, например графика, могут отличаться от исходного документа.
- При печати очень больших изображений с компьютера с маленьким объемом памяти печать может выполняться некорректно. Например, печать может занимать очень много времени или некоторые части изображения не будут напечатаны.

В таких случаях повторите печать после выполнения описанной ниже процедуры.

- При использовании 32-разрядного драйвера откройте вкладку **Макет (Layout)** и нажмите **Специальные настройки (Special Settings)**.  
Отключите опцию **Быстрая обр. графики (Fast Graphic Process)**.
- Увеличьте память компьютера.
- Увеличьте виртуальную память операционной системы.

- Для печати на листах бумаги необходимо использовать функцию инструмента Free Layout. Перейдите на веб-сайт Canon, загрузите инструмент Free Layout и установите его.
- Не изменяйте параметры раздела **Обработчик заданий печати... (Print Processor...)** на вкладке **Дополнительно (Advanced)** в свойствах принтера.
  - При их изменении вы не сможете корректно использовать следующие функции.
    - Функции **Free Layout** и **Правка с пом. PosterArtist (Edit Using PosterArtist)** в разделе **Макет страницы (Page Layout)** на вкладке **Макет (Layout)**
    - Функцию Canon imagePROGRAF Preview
- В описанных ниже случаях вы не сможете использовать функции **Free Layout** и **Правка с пом. PosterArtist (Edit Using PosterArtist)** в разделе **Макет страницы (Page Layout)** на вкладке **Макет (Layout)**, а также функцию Canon imagePROGRAF Preview.
  - Если щелкнуть правой кнопкой мыши значок принтера и выбрать **Просмотр очереди печати (See what's printing): Принтер (Printer) -> Приостановить печать (Pause Printing)**, либо если щелкнуть правой кнопкой мыши значок принтера и выбрать **Приостановить печать (Pause Printing)**
  - Если щелкнуть правой кнопкой мыши значок принтера и выбрать **Просмотр очереди печати (See what's printing): Принтер (Printer) -> Работать автономно (Use Printer Offline)**, либо если щелкнуть правой кнопкой мыши значок принтера и выбрать **Работать автономно (Use Printer Offline)**
  - Если печатать в часы, не предусмотренные в разделе **Доступно с (Available from) и До (To)** на вкладке **Дополнительно (Advanced)** в свойствах принтера
  - Если печатать с отключенной опцией **Включить дополнительные возможности печати (Enable advanced printing features)** на вкладке **Дополнительно (Advanced)** в свойствах принтера
  - Если печатать с включенной опцией **Печатать прямо на принтере (ускорение вывода на печать) (Print directly to the printer)** на вкладке **Дополнительно (Advanced)** в свойствах принтера
  - Если печатать после того, когда порт печати на вкладке **Порты (Ports)** в свойствах принтера изменится на **ФАЙЛ: (FILE:)**
  - Если печатать после выбора параметра **Печать в файл (Output to file)** в диалоговом окне **Печать (Print)** прикладной программы
- Если выполнить установку функции указания и печати, вы не сможете использовать функции **Free Layout** и **Правка с пом. PosterArtist (Edit Using PosterArtist)** в разделе **Макет страницы (Page Layout)** на вкладке **Макет (Layout)**, а также функцию Canon imagePROGRAF Preview.
- При печати после установки функций **Free Layout** и **Правка с пом. PosterArtist (Edit Using PosterArtist)** не рекомендуется печатать с других драйверов.
- При сочетании определенных параметров раздела **Качество печати (Print Quality)** с большим размером бумаги вы не сможете корректно печатать штампы и поля.
- В Canon imagePROGRAF Preview знаки и тонкие линии на экране просмотра могут отличаться от результатов печати. В таких случаях выберите вкладку **Макет (Layout)**, откройте диалоговое окно **Специальные настройки (Special Settings)** и включите опцию **Переключение предварительного просмотра (Preview Switching)**.
- При использовании модели, которая поддерживает опцию **Автом.переключ.источн.бумаги (приоритет размер.бумаги) (Automatically switch paper sources (paper size priority))** на вкладке **Настройки устройства (Device Settings)**, или при выборе опции **Автом.переключ.источн.бумаги (приоритет размер.бумаги) (Automatically switch paper**



**sources (paper size priority)**) получение желаемых результатов печати может быть невозможно.

В таких случаях уберите флажок напротив пункта **Автом.переключ.источн.бумаги (приоритет размер.бумаги) (Automatically switch paper sources (paper size priority))**.

## Замечания о приложениях с ограничениями

- Если в программе Microsoft Excel установить флажок **Разобрать (Collate)**, а затем напечатать несколько копий, или если выбрать **Всю книгу (Entire workbook)**, то после настройки параметров на каждой вкладке не всегда удастся выполнить печать макета и получить планируемые результаты печати.
- При попытке напечатать данные на бумаге очень большого размера с помощью таких приложений, как Adobe Illustrator, печать может быть невозможна.  
В таких случаях повторите печать после выполнения описанной ниже процедуры.
  - Откройте вкладку **Главная (Main)** и уберите флажок **Предварительный просмотр (Preview before printing)**.
  - При использовании 32-разрядного драйвера откройте вкладку **Макет (Layout)** и нажмите **Специальные настройки (Special Settings)**.  
Отключите опцию **Быстрая обр. графики (Fast Graphic Process)**.
  - Увеличьте виртуальную память операционной системы.
  - При использовании Adobe Illustrator отключите или включите опцию **Печать растровых изображений (Bitmap printing)** в диалоговом окне печати.
- В описанных ниже случаях вы не сможете использовать функции **Free Layout** и **Правка с пом. PosterArtist (Edit Using PosterArtist)** в разделе **Макет страницы (Page Layout)** на вкладке **Макет (Layout)**.
  - При печати из прикладной программы без поддержки буферизации EMF, например Adobe Photoshop LE, MS Photo Editor, Ace Draw и других.
- При печати через Adobe Photoshop могут возникать расхождения в градациях тонов черно-белых фотографий.
- При печати данных, созданных в Microsoft Word, с использованием опции **Печать с увеличением/уменьшением (Enlarged/Reduced Printing)** или **Печать без полей (Borderless Printing)**, печать может выполняться некорректно.  
В таких случаях повторите печать после выполнения описанной ниже процедуры.
  - Откройте папку принтера в меню Пуск, нажмите правой кнопкой мыши на значке принтера и выберите **Настройка печати (Printing preferences)**. Запустите прикладную программу, настроив на вкладке **Страница (Page Setup) Размер стр. (Page Size)**, **Печать с увеличением/уменьшением (Enlarged/Reduced Printing)** и **Печать без полей (Borderless Printing)**.
  - Откройте в Microsoft Word диалоговое окно **Параметры страницы (Page setup)** и закройте его, нажав **ОК**.
  - Настроив драйвер принтера, сразу же закройте диалоговое окно **Печать (Print)**, не выполняя печать. Затем снова откройте экран настройки драйвера принтера, закройте его, нажав **ОК**, и запустите печать.

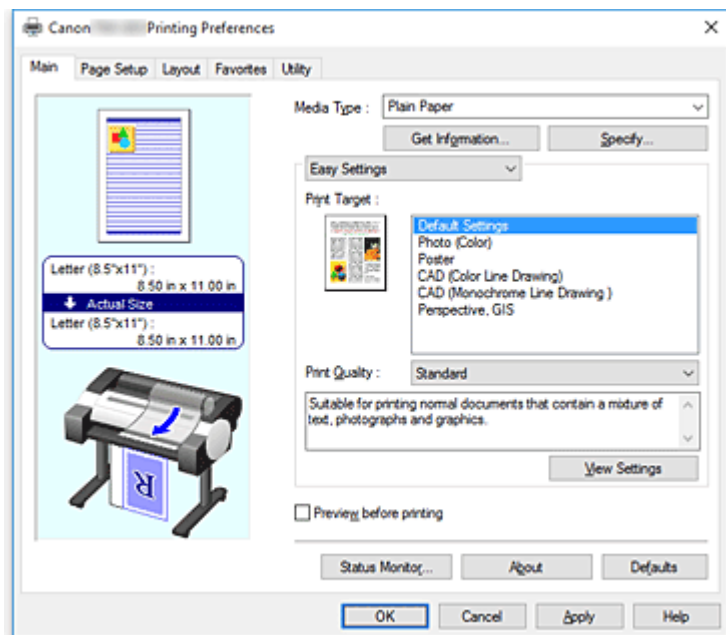
## Описание драйвера принтера

---

- Описание вкладки Главная
- Описание вкладки Страница
- Описание вкладки Макет
- Описание вкладки Избранное
- Описание вкладки Обслуживание
- Описание вкладки Настройки устройства
- Описание функции "Монитор состояния Canon IJ"

## Описание вкладки "Главная"

Вкладка **Главная (Main)** позволяет выполнить настройку основных параметров печати в соответствии с типом носителя. Если не требуется использовать особые режимы печати, можно выполнить обычную печать, указав значения параметров на этой вкладке.



### Окно просмотра параметров

На иллюстрации показано, каким образом оригинал будет расположен на листе бумаги.

Можно проверить общее изображение макета.

На иллюстрации принтера показан порядок загрузки бумаги в соответствии с параметрами драйвера принтера.

Убедитесь, что принтер настроен правильно, сверившись с иллюстрацией перед началом печати.

### Тип носителя (Media Type)

Выбор типа бумаги для печати.

Выберите тип носителя, соответствующий типу бумаги, загруженной в принтер. Это гарантирует надлежащее выполнение печати на конкретной бумаге.

### Получ.информацию... (Get Information...)

Открывается диалоговое окно **Сведения о бумаге принтера (Paper Information on Printer)**.

Можно проверить параметры принтера и применить проверенные параметры к драйверу принтера.

### Задать... (Specify...)

Откройте диалоговое окно **Подроб. настройки бумаги (Paper Detailed Settings)** и укажите подробные параметры печати, соответствующие типу носителя, загруженного в принтер.

### Раскрывающееся меню

Переключение между разделами **Простые настройки (Easy Settings)** и **Дополнительные настройки (Advanced Settings)**.

## Простые настройки (Easy Settings)

В этом режиме можно печатать, используя предварительно зарегистрированные настройки печати.

### Печать выбранного (Print Target)

В качестве целей печати зарегистрированы часто используемые параметры печати. Используя цель печати, вы сможете выполнить печать с параметрами, соответствующими документу.

### Настройки по умолчанию (Default Settings)

Выберите этот параметр, чтобы напечатать обычный документ, например бизнес-документ.

### Фото (Цветной) (Photo (Color))

Выберите этот параметр, чтобы напечатать цветную иллюстрацию или фотографию.

### Плакат (Poster)

Выберите этот параметр, чтобы напечатать плакат.

### САПР (Цветная линейная графика) (CAD (Color Line Drawing))

Выбирается при печати чертежей.

### САПР (Монохромная линейная графика) (CAD Monochrome)

Выбирается при печати чертежей в монохромном режиме.

### Перспектива, изображение GIS (Perspective, GIS)

Выбирается при печати перспектив и изображений GIS.

## Качество печати (Print Quality)

Выбор необходимого качества печати.

Выберите один из следующих вариантов, чтобы задать уровень качества печати, отвечающий конкретному назначению.

### ▶▶▶ Внимание!

- В зависимости от значения параметра **Тип носителя (Media Type)** возможно получение одних и тех же результатов печати даже при изменении настройки **Качество печати (Print Quality)**.

### Высокое (High)

Приоритет качества печати перед скоростью печати.

### Стандарт (Standard)

Печать со средней скоростью и качеством. Параметры разрешения зависят от типа носителя.

### Быстрая (Fast)

Приоритет скорости печати перед качеством печати.

### Другое (Custom)

Открывается диалоговое окно [Другое \(Custom\)](#).

Выберите этот вариант, если необходимо задать индивидуальный уровень качества печати.

## Отобразить настройки (View Settings)

Открывается диалоговое окно [Отобразить настройки \(View Settings\)](#).

## Доп. настройки (Advanced Settings)

В этом режиме можно указывать подробные параметры печати в соответствии с вашей целью.

### Приоритет печати (Print Priority)

Выбор приоритетных элементов для результатов печати.

#### Изображение (Image)

Установка приоритета изображения при печати.

#### Линейная графика/Текст (Line Drawing/Text)

Установка приоритета четких линий и текста при печати.

#### Авто (исп. установки принтера) (Auto (Use Printer Settings))

Использование настроек принтера при печати.

### Качество печати (Print Quality)

Выбор необходимого качества печати.

Выберите один из следующих вариантов, чтобы задать уровень качества печати, отвечающий конкретному назначению.

#### »»» Внимание!

- В зависимости от значения параметра **Тип носителя (Media Type)** возможно получение одних и тех же результатов печати даже при изменении настройки **Качество печати (Print Quality)**.

#### Высокое (High)

Приоритет качества печати перед скоростью печати.

#### Стандарт (Standard)

Печать со средней скоростью и качеством. Параметры разрешения зависят от типа носителя.

#### Быстрая (Fast)

Приоритет скорости печати перед качеством печати.

#### Другое (Custom)

Открывается диалоговое окно [Другое \(Custom\)](#).

Выберите этот вариант, если необходимо задать индивидуальный уровень качества печати.

### Цветовой режим (Color Mode)

Выберите цвет для печати.

#### Цветной (Color)

Печать с количеством цветов в документе.

#### Монохромный (Monochrome)

Печать в оттенках серого.

#### Мон. точ. рис. (Monochrome Bitmap)

Печать черным цветом всех областей, кроме белых.

### Настройки цвета (Color Settings)

Открывается диалоговое окно [Настройки цвета \(Color Settings\)](#).

Можно изменить отдельные цветовые параметры, например **Голубой (Cyan)**,

**Малиновый (Magenta)**, **Желтый (Yellow)**, **Яркость (Brightness)** и **Контрастность**

**(Contrast)**, на вкладке **Настройка цветов (Color Adjustment)** и выбрать метод **Корректировка цвета (Color Correction)** на вкладке **Согласование (Matching)**.

#### **Уплотнение тонких линий (Thicken Fine Lines)**

Печать с утолщением тонких линий для удобства просмотра.

#### **Предварительный просмотр (Preview before printing)**

Можно запустить Canon imagePROGRAF Preview и проверить результаты печати до выполнения печати.

Установите этот флажок, чтобы открыть окно предварительного просмотра перед выполнением печати.

#### **Status Monitor...**

Отображение монитора состояний.

#### **О программе (About)**

Открывается диалоговое окно **О программе (About)**.

Можно проверить такие сведения, как версия и авторские права драйвера принтера.

#### **По умолч. (Defaults)**

Восстановление исходных значений для всех измененных параметров.

При нажатии этой кнопки происходит восстановление исходных значений (заводских настроек) для всех параметров на текущем экране.

## **Диалоговое окно Подроб. настройки бумаги (Paper Detailed Settings)**

#### **Продолжительность сушки (Drying Time)**

Можно настроить время ожидания для высыхания чернил. Параметры **Между страницами (Between Pages)** доступны только для рулона бумаги.

##### **Между страницами (Between Pages)**

Можно настроить время ожидания до выхода бумаги после печати страницы. Это время для высыхания чернил до обрезки, поэтому даже если для параметра **Автом. Обрезка (Automatic Cutting)** в разделе **Параметры рулона бумаги (Roll Paper Options)** на вкладке **Страница (Page Setup)** установлено значение **Да (Yes)**, страница может быть подана в корзину с высохшими чернилами.

##### **Принтер по умолчанию (Printer Default)**

Применяются настройки на панели управления принтера.

##### **Нет (None)**

Страница будет выводиться сразу после печати

**30 с. (30sec.) / 1 мин. (1min.) / 3 мин. (3min.) / 5 мин. (5min.) / 10 мин. (10min.) / 30 мин. (30min.) / 60 мин. (60min.)**

Страница будет выводиться через заданный промежуток времени после печати.

#### **Между сеансами сканирования (Between Scans)**

Можно настроить время ожидания до печати следующего отсканированного изображения после печати предыдущего. Установите этот параметр в случае, если происходит смазывание или неравномерное окрашивание при печати без полей и т.д., и вы хотели бы избежать этих проблем.

##### **Принтер по умолчанию (Printer Default)**

Применяются настройки на панели управления принтера.

### **Нет (None)**

Следующее отсканированное изображение будет напечатано сразу после предыдущего.

### **0,5 с. (0.5sec.) / 1 с. (1sec.) / 3 с. (3sec.) / 5 с. (5sec.) / 7 с. (7sec.) / 9 с. (9sec.)**

Следующее отсканированное изображение будет напечатано через заданный промежуток времени после предыдущего.

\* В случае смазанности или неравномерности увеличьте время.

### **Защитное поле рулона (Roll Paper Safety Margin)**

Чтобы сильно скручивающаяся бумага хорошо пропитывалась на рабочей поверхности, можно выбрать длину полей по краям бумаги.

#### **Граница ведущего края (Leading Edge Margin)**

Можно задать длину параметра **Граница ведущего края (Leading Edge Margin)** для рулона.

#### **Принтер по умолчанию (Printer Default)**

Применяются настройки на панели управления принтера.

#### **3 мм (3mm)**

Будет напечатано в стандартном размере.

\* Выберите эту опцию, если при печати не возникает особых проблем.

#### **20 мм (20mm)**

Выберите эту опцию, если при печати возникает трение о печатающую головку, например при использовании сильно скрученной бумаги.

### **Скорость обрезки (Cut Speed)**

Выберите скорость автоматической обрезки. Этот параметр можно менять, если функция автоматической обрезки работает некорректно.

#### **Принтер по умолчанию (Printer Default)**

Применяются настройки на панели управления принтера.

#### **Быстрая (Fast)**

Выберите этот параметр, если с параметрами опции **Стандарт (Standard)** осуществляется неровная обрезка.

#### **Стандарт (Standard)**

Выберите эту опцию, если при автоматической обрезке не возникает особых проблем.

#### **Медленно (Slow)**

Если этот параметр выбран для бумаги с клейким слоем, резак не будет прилипать к нему и прослужит дольше.'

### **Однонаправленная печать (Unidirectional Printing)**

Устранение неравномерности цвета и несовпадения линий.

Поставьте флажок при печати в одном направлении.

### **Зеркальное (Mirror)**

Выберите печать зеркального изображения при необходимости. Если для этого параметра установлен флажок, текст и изображения печатаются так, будто отражаются в зеркале.

## **Диалоговое окно Другое (Custom)**

Задайте уровень качества и выберите необходимое качество печати.

## Качество

Этот ползунок можно использовать для регулировки уровня качества печати.

### »»» Внимание!

- Некоторые уровни качества печати могут быть недоступны для выбора — это зависит от значения параметра **Тип носителя (Media Type)**.

### »»» Примечание.

- Режимы качества печати **Высокое (High)**, **Стандарт (Standard)** и **Быстрая (Fast)** регулируются с помощью ползунка. Поэтому при перемещении ползунка в левой части отображаются соответствующие качество и значение. Это аналогично выбору соответствующего переключателя для **Качество печати (Print Quality)** на вкладке **Главная (Main)**.

## Диалоговое окно Отобразить настройки (View Settings)

### Печать выбранного (Print Target)

Выберите цель печати. Параметры выбранной цели печати отображаются в разделе **Сведения (Details)**.

### Название (Name)

Отображение названия выбранной цели печати.

### Сведения (Details)

Отображение параметров цели печати, выбранной для опции **Печать выбранного (Print Target)**.

## Диалоговое окно Настройки цвета (Color Settings)

### Вкладка Настройка цветов (Color Adjustment)

На этой вкладке можно настраивать баланс цвета, меняя настройки параметров **Голубой (Cyan)**, **Малиновый (Magenta)**, **Желтый (Yellow)**, **Тон (Tone)**, **Яркость (Brightness)** и **Контрастность (Contrast)**.

### Просмотр

Отображает результат настройки цветов.

Результат настройки каждого элемента влияет на цвет и яркость.

### Просмотр палитры цветов (View Color Pattern)

Отображает шаблон для проверки изменений цвета, вызванных настройкой цветов.

Установите этот флажок, если нужно отобразить изображение для предварительного просмотра с палитрой цветов.

### Голубой (Cyan) / Малиновый (Magenta) / Желтый (Yellow)

Отрегулируйте насыщенность цветов **Голубой (Cyan)**, **Малиновый (Magenta)** и **Желтый (Yellow)**.

Перемещение регулятора вправо увеличивает насыщенность цвета, а перемещение регулятора влево — уменьшает.



Можно также непосредственно ввести значение, определяющее положение регулятора. Введите значение в диапазоне от –50 до 50.

Эта настройка изменяет относительное количество чернил каждого цвета, что приводит к изменению общего цветового баланса документа. Если нужно значительно изменить общий баланс цвета, используйте приложение. Используйте драйвер принтера только для незначительного изменения баланса цвета.

### **Яркость (Brightness)**

Настройка яркости печати. Изменить степени чистого белого и чистого черного цветов нельзя. Однако можно изменить яркость цветов градаций, промежуточных между белым и черным. Цвета становятся темнее при перемещении ползунка вправо и ярче при перемещении ползунка влево. Также можно напрямую ввести значения яркости, связанные с ползунком. Введите значение в диапазоне от –50 до 50.

### **Контрастность (Contrast)**

Настройка контрастности между светлыми и темными оттенками на изображении для печати. Перемещение регулятора вправо увеличивает контрастность, а перемещение этого регулятора влево — уменьшает. Можно также непосредственно ввести значение, определяющее положение регулятора. Введите значение в диапазоне от –50 до 50.

## **Вкладка Согласование (Matching)**

Отображается, когда значение **Цветной (Color)** выбрано для параметра **Цветовой режим (Color Mode)**.

Возможность выбора способа настройки цветов в соответствии с типом печатаемого документа.

### **Корректировка цвета (Color Correction)**

Позволяет выбрать **Сопоставление драйвера (Driver Matching)**, **ICM**, **Сопоставление профиля ICC (ICC Profile Matching)** или **Нет (None)** в соответствии с целью печати.

#### **Сопоставление драйвера (Driver Matching)**

Печатайте в оптимальных цветах с использованием оригинального цветового профиля драйвера. Как правило, рекомендуется использовать этот режим.

#### **Сопоставление профиля ICC (ICC Profile Matching)**

Выполните сопоставление цветов с помощью профиля ICC. Укажите профиль ввода, профиль принтера и метод сопоставления и выберите их при печати. Вы можете использовать профиль ICC цифровой камеры или сканера или профиль ICC, созданный с помощью инструмента создания профилей.

#### **ICM**

Выполните сопоставление цветов на главном компьютере с помощью функции ICM в Windows. Выберите при печати из прикладной программы, поддерживающей функцию ICM.

#### **Нет (None)**

Печатать без сопоставления цветов на драйвере принтера. Выберите эту опцию, если сопоставление цветов выполняется в прикладных программах, например Adobe Photoshop, или используется инструмент создания профилей или таблица цветов.

## »»» Внимание!

- При отключении ICM в прикладной программе, параметры **ICM** и **Сопоставление профиля ICC (ICC Profile Matching)** в разделе **Корректировка цвета (Color Correction)** недоступны. Иногда возникают случаи некорректной печати.

### Профиль ввода (Input Profile)

Указание профиля ввода, который будет использоваться при выборе значения **Сопоставление профиля ICC (ICC Profile Matching)** для параметра **Корректировка цвета (Color Correction)**.

### Профиль принтера (Printer Profile)

Указание профиля принтера, который будет использоваться при выборе значения **Сопоставление профиля ICC (ICC Profile Matching)** для параметра **Корректировка цвета (Color Correction)**.

Как правило, выбрано значение **Авто (Auto)**, но можно выбрать профиль принтера вручную.

### Метод рендеринга (Rendering Intent)

Указание способа согласования, используемого при выборе значения **Сопоставление драйвера (Driver Matching)**, **ICM** или **Сопоставление профиля ICC (ICC Profile Matching)** для параметра **Корректировка цвета (Color Correction)**.

#### **Перцепционный (фото) (Perceptual (Photo)) / Перцепционный (Perceptual)**

Обеспечивается естественное воссоздание цветов на обычных фотографиях и плавная градация. Кроме того, выбор этой настройки позволит легко отрегулировать цвета с помощью прикладных программ.

#### **Насыщенность (постер/САПР) (Saturation (Poster/CAD)) / Насыщенность (Saturation)**

Обеспечивается передача ярких цветов на таких материалах, как плакаты. Кроме того, печать выполняется в легко различимых цветах, что подходит для линейной графики.

#### **Относительный колориметрический (Relative Colorimetric)**

Когда изображение преобразуется в цветовое пространство принтера, этот метод конвертирует изображение таким образом, что воспроизводимые цвета становятся максимально приближены к общей цветовой области. Выберите данный метод для печати изображения с цветовыми данными, близкими к оригинальной цветовой палитре. Белые участки остаются белыми как бумага, на которой выполняется печать (цвет фона).

#### **Абсолютный колориметрический (Absolute Colorimetric)**

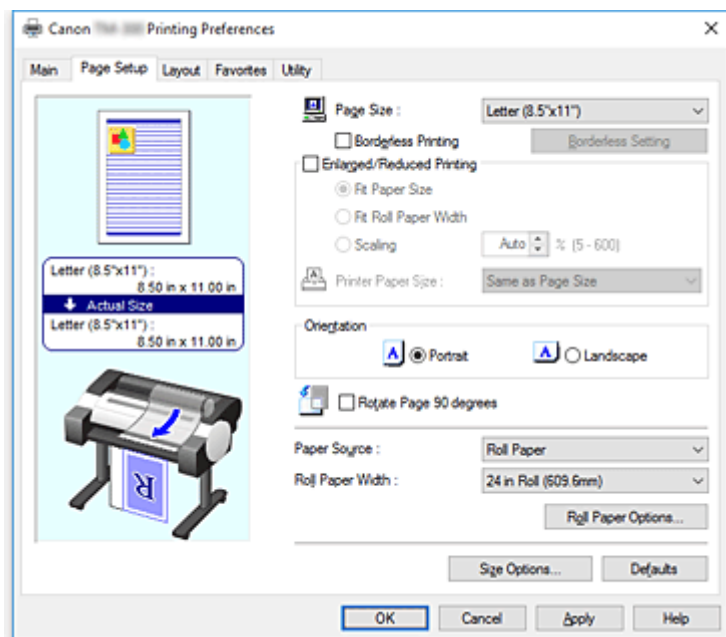
В этом методе для преобразования данных изображений используются определения белых участков во входных и выходных ICC-профилях. Несмотря на изменение цвета и цветового баланса белых пятен можно не получить необходимых итоговых результатов из-за сочетания профилей.

## »»» Внимание!

- В зависимости от типа носителя можно получить одинаковые результаты печати, даже при изменении настройки **Метод рендеринга (Rendering Intent)**.
- Если выбрано значение **Сопоставление драйвера (Driver Matching)** для параметра **Корректировка цвета (Color Correction)**, то параметры **Относительный колориметрический (Relative Colorimetric)** и **Абсолютный колориметрический (Absolute Colorimetric)** не отображаются.

## Описание вкладки "Страница"

На вкладке **Страница (Page Setup)** можно настраивать печать без полей и указывать масштаб.



### Окно просмотра параметров

На иллюстрации показано, каким образом оригинал будет расположен на листе бумаги. Можно проверить общее изображение макета.

На иллюстрации принтера показан порядок загрузки бумаги в соответствии с параметрами драйвера принтера.

Убедитесь, что принтер настроен правильно, сверившись с иллюстрацией перед началом печати.

### Размер стр. (Page Size)

Выбор размера страницы.

Убедитесь, что выбран тот же размер страницы, что и в приложении.

При выборе значения **Спец. разм. (Custom Size)** в разделе **Пользовательский размер бумаги (Custom Paper Size)** откроется [диалоговое окно Настройки пользовательского размера \(Custom Size Settings\)](#), и вы сможете указать размеры бумаги по вертикали и горизонтали.

### Печать без полей (Borderless Printing)

Выбор печати на всей странице без каких-либо полей или печати с полями на странице.

При печати без полей оригиналы увеличиваются, чтобы слегка выходить за пределы бумаги.

Таким образом, печать может выполняться без полей.

### »»» Внимание!

- Если значение **Лист бумаги (Cut Sheet)** выбрано для параметра **Источник бумаги (Paper Source)**, опция **Печать без полей (Borderless Printing)** недоступна для выбора.

### Печать без полей (Borderless Setting)

Выберите **Печать без полей (Borderless Printing)**, чтобы сделать эту опцию доступной.

Откройте диалоговое окно [Печать без полей \(Borderless Setting\)](#), чтобы настроить **Степень расширения (Amount of Extension)**.

### **Способ печати без полей (Borderless Printing Method)**

Этот параметр появляется при выборе опции **Печать без полей (Borderless Printing)**.

Выберите способ печати без полей.

#### **По Размер бумаги (Fit Paper Size)**

Увеличьте или уменьшите документ в соответствии с размером бумаги, а затем напечатайте документ.

#### **Масштаб ширины рулона бумаги (Scale to fit Roll Paper Width)**

Можно увеличивать или уменьшать документ в соответствии с шириной рулона бумаги, а затем печатать его.

#### **Печать изображения в реальном размере (Print Image with Actual Size)**

Печать документа в реальном размере.

Если установить этот флажок, откроется диалоговое окно **Сведения (Information)**, и вы сможете выбрать значение для параметра **Ширина рулона (Roll Width)**.

#### **Размер бумаги (Printer Paper Size)**

Если установить флажок для пункта **По Размер бумаги (Fit Paper Size)**, вы сможете настроить этот параметр.

Выберите размер бумаги, который будет использоваться при печати.

В списке отображаются размеры бумаги, подходящие для печати без полей.

### **Печать с увеличением/уменьшением (Enlarged/Reduced Printing)**

Можно увеличить или уменьшить документ, а затем напечатать его.

При выборе опции **Печать с увеличением/уменьшением (Enlarged/Reduced Printing)** можно выбрать **По Размер бумаги (Fit Paper Size)**, **По ширине рулона (Fit Roll Paper Width)** или **Масштаб (Scaling)**.

#### **По Размер бумаги (Fit Paper Size)**

Увеличьте или уменьшите документ в соответствии с размером бумаги, а затем напечатайте документ.

#### **По ширине рулона (Fit Roll Paper Width)**

Можно увеличивать или уменьшать документ в соответствии с шириной рулона бумаги, а затем печатать его.

#### **Масштаб (Scaling)**

Увеличьте или уменьшите документ до необходимого размера перед печатью.

#### **Размер бумаги (Printer Paper Size)**

Если установить флажок для пункта **По Размер бумаги (Fit Paper Size)** или пункта **Масштаб (Scaling)**, вы сможете настроить этот параметр.

Выберите размер бумаги, который будет использоваться при печати.

### **Ориентация (Orientation)**

Выбор ориентации печати.

Если в приложении, используемом для создания документа, есть похожая функция, выберите ту же ориентацию, что была выбрана в приложении.

#### **Книжная (Portrait)**

Печать документа таким образом, что верхнее и нижнее положения не изменяются по отношению к направлению подачи бумаги. Это значение по умолчанию.

#### **Альбомная (Landscape)**

Печать документа путем поворота на 90 градусов относительно направления подачи бумаги.

### Поворот страницы на 90 градусов (Rotate Page 90 degrees)

Поворот длинного края документа на 90 градусов, совмещение его с шириной рулона бумаги и печать документа.

При печати документа в книжной ориентации на рулоне бумаги можно сэкономить бумагу, повернув документ на 90 градусов и распечатав его в горизонтальном положении относительно рулона.

### Источник бумаги (Paper Source)

Показывает источник, из которого будет подаваться бумага.

Можно переключить источник бумаги с помощью драйвера принтера.

#### Рулон бумаги (Roll Paper)

Подача бумаги из рулона.

#### Лист бумаги (Cut Sheet)

Подает листовую бумагу.

### »»» Внимание!

- В зависимости от типа и размера носителя настройки **Источник бумаги (Paper Source)**, доступные для выбора, могут отличаться.

### Ширина рулона (Roll Width)

Выберите ширину рулона бумаги.

Выберите ширину, соответствующую ширине рулона бумаги, загруженного в принтер.

### Параметры рулона бумаги (Roll Paper Options)

Отображение диалогового окна [Параметры рулона бумаги \(Roll Paper Options\)](#).

Можно настроить автоматическую обрезку, печать плаката и другие параметры для печати на рулоне бумаги.

### Парам. размера... (Size Options...)

Отображение диалогового окна [Параметры размера бумаги \(Paper Size Options\)](#).

В диалоговом окне **Параметры размера бумаги (Paper Size Options)** можно создавать и регистрировать пользовательскую бумагу.

## Диалоговое окно Настройки пользовательского размера (Custom Size Settings)

Это диалоговое окно позволяет указать размер (ширину и высоту) специальной бумаги.

### Размер бумаги (Paper Size)

Укажите значения **Ширина (Width)** и **Высота (Height)** для специальной бумаги. Измерение отображается в соответствии с единицами, указанными в поле **Единицы (Units)**.

### Единицы (Units)

Выберите единицу измерения для ввода определяемого пользователем размера бумаги.

## Диалоговое окно Печать без полей (Borderless Setting)

Используйте параметр **Степень расширения (Amount of Extension)**, чтобы указать, какой участок документа будет выходить за пределы бумаги при печати без полей.

### Степень расширения (Amount of Extension)

Настройка участка документа, который будет выходить за пределы бумаги при печати без полей.

При перемещении регулятора вправо степень расширения увеличивается, позволяя выполнять печать без полей без каких-либо затруднений.

При перемещении регулятора влево степень расширения уменьшается, а печатаемая часть документа увеличивается.

## Диалоговое окно Параметры рулона бумаги (Roll Paper Options)

Можно указать параметры для печати на рулоне бумаги.

### Автом. Обрезка (Automatic Cutting)

Можно напечатать направляющие обрезки для автоматической обрезки рулона или обрезки вручную после печати.

#### Да (Yes)

Обрезать рулон бумаги автоматически после печати.

#### Нет (No)

Не обрезать рулон бумаги автоматически после печати.

### Направляющая обрезки (Print Cut Guideline)

Печать направляющих обрезки для обрезки рулона бумаги вручную после печати.

### Печать баннера (Banner Printing)

Установите этот флажок, чтобы печатать документы на несколько страниц в виде одного непрерывного документа без промежутков между страницами.

## Диалоговое окно Параметры размера бумаги (Paper Size Options)

Можно создать и зарегистрировать любую пользовательскую бумагу. Можно выбрать настроенный размер бумаги в списке **Пользовательский размер бумаги (Custom Paper Size)** в разделе **Размер стр. (Page Size)**.

### Список разм. бум. (Paper Size List)

Отображение имен и размеров бумаги, которые может использовать драйвер принтера.

### Удалить (Delete)

В списке **Список разм. бум. (Paper Size List)** можно удалять пользовательскую бумагу, созданную пользователем.

#### ▶▶▶ Примечание.

- Удаление бумаги невозможно в следующих случаях:
  - Если в драйвере принтера выбран стандартный размер бумаги
  - Если выбран больший размер бумаги
  - Если выбран размер бумаги, обозначенный красным кружком

### Имя поль. размера бумаги (Custom Paper Size Name)

Можно указать имя пользовательской бумаги.

**Единицы (Units)**

Можно указать единицы измерения для высоты и ширины пользовательской бумаги.

**Размер стр. (Page Size)**

Можно указать значения для параметров **Ширина (Width)** и **Высота (Height)** бумаги.

**Размер печати без полей (Borderless Printing Size)**

Если установить этот флажок, вы сможете выбирать из списка размеров бумаги, подходящих для операции **Печать без полей (Borderless Printing)**.

**Исправить соотношение ширины и высоты (Fix the Ratio of the Width to Height)**

Если установить этот флажок, вы сможете изменять размер, сохраняя соотношение параметров **Ширина (Width)** и **Высота (Height)**.

**Ширина (Width)**

Укажите ширину бумаги.

**Высота (Height)**

Укажите высоту бумаги.

**Зарегистрировать в ОС (Register with the OS)**

Зарегистрируйте пользовательскую бумагу в ОС.

При регистрации в ОС любой пользователь с совместным доступом к этому принтеру или ПК сможет использовать эту пользовательскую бумагу.

**Добавить (Add)**

Можно зарегистрировать настроенную пользовательскую бумагу и заменить ей существующую пользовательскую бумагу.

**Отобр. серию (Display Series)**

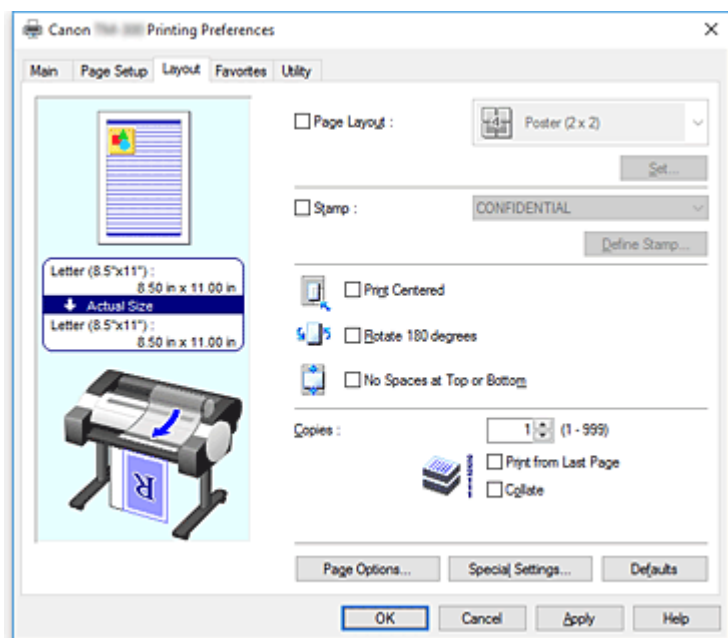
Можно сузить список размеров бумаги, отображающихся в разделе **Список разм. бум. (Paper Size List)**.

**Больший размер (Oversize)**

Добавьте необходимые поля, чтобы содержимое документа не обрезалось, и напечатайте документ.

## Описание вкладки "Макет"

На вкладке **Макет (Layout)** можно менять расположение документа на бумаге. Можно задать число копий, которые нужно напечатать, а также последовательность печати. Если в прикладной программе, в которой создан документ, предусмотрены такие же функции, укажите параметры в прикладной программе.



### Окно просмотра параметров

На иллюстрации показано, каким образом оригинал будет расположен на листе бумаги. Можно проверить общее изображение макета.

На иллюстрации принтера показан порядок загрузки бумаги в соответствии с параметрами драйвера принтера.

Убедитесь, что принтер настроен правильно, сверившись с иллюстрацией перед началом печати.

### Макет страницы (Page Layout)

Выбор размера печатаемого документа и типа печати.

#### Постер (1 x 2) (Poster (1 x 2)) / Плакат (2 x 2) (Poster (2 x 2))

Выполняется печать плаката.

Значение в скобках означает соотношение сторон по вертикали и горизонтали. При увеличении числа деления увеличивается также количество листов, используемых для печати. Если объединяются страницы для создания постера, увеличение числа деления позволяет создать постер большего размера.

#### Задать... (Set...)

Открывается диалоговое окно [Страницы для печати \(Pages to Print\)](#).

Измените этот параметр, если хотите напечатать только некоторые страницы

### Free Layout

Можно свободно разместить и напечатать любой документ, созданный в прикладной программе. Для использования этой функции необходимо установить инструмент Free Layout. Перейдите на веб-сайт Canon, загрузите инструмент Free Layout и установите его.



### **Задать... (Set...)**

Открывается диалоговое окно [Настройки Free Layout \(Free Layout Settings\)](#).

Можно свободно указать подробные настройки для свободного размещения.

### **2 стр. на листе (2 Pages/Sheet) / 4 стр. на листе (4 Pages/Sheet) / 6 стр. на листе (6 Pages/Sheet) / 8 стр. на листе (8 Pages/Sheet) / 9 стр. на листе (9 Pages/Sheet) / 16 стр. на листе (16 Pages/Sheet)**

Несколько страниц размещаются на одном листе бумаги и печатаются. Количество соответствует количеству страниц, размещенных на одном листе.

### **Задать... (Set...)**

Открывается диалоговое окно [На развороте \(Page Layout Printing\)](#).

Можно свободно указать подробные настройки для назначенной печати.

### **Правка с пом. PosterArtist (Edit Using PosterArtist)**

Документы и веб-страницы, созданные в прикладных программах для работы с текстом или таблицами, можно редактировать в программе PosterArtist. Для использования этой функции необходимо установить инструмент PosterArtist. Перейдите на веб-сайт Canon, загрузите инструмент PosterArtist и установите его.

### **Штамп (Stamp)**

Функция **Штамп (Stamp)** позволяет напечатать строку знаков поверх страниц документа. Можно выбрать знаки для печати из списка или указать любые знаки в диалоговом окне **Настроить штамп (Define Stamp)**.

#### **Настроить штамп... (Define Stamp...)**

Открывается диалоговое окно [Настроить штамп \(Define Stamp\)](#).

Можно указать подробные параметры штампа или зарегистрировать любой штамп.

### **Печать по центру (Print Centered)**

Печать документа по центру бумаги.

### **Поворот на 180 градусов (Rotate 180 degrees)**

Поворот документа на 180 градусов и печать.

### **Без пробелов сверху/снизу (No Spaces at Top or Bottom)**

При печати на рулонах можно уменьшить верхнее и нижнее поля для экономии бумаги.

### **Копии (Copies)**

Указание числа печатаемых копий. Можно указать значение от 1 до 999.

### **»»» Внимание!**

- Если в приложении, используемом для создания документа, есть похожая функция, укажите число копий с помощью приложения, не указывая его здесь.

### **Печать с последней страницы (Print from Last Page)**

Установите этот флажок, если нужно выполнить печать, начиная с последней страницы. При этом отпадает необходимость сортировки отпечатанных страниц по окончании печати.

Снимите этот флажок для печати документа в обычном порядке, начиная с первой страницы.

### **Разобрать (Collate)**

Установите этот флажок для группировки страниц каждой копии, если требуется напечатать несколько копий. Снимите этот флажок, если необходимо напечатать подряд все копии каждой страницы.

## Параметры страницы (Page Options)

Открывается диалоговое окно [Параметры страницы \(Page Options\)](#).

Можно указать параметры для сведений о печати, например дату, имя пользователя и номер страницы.

## Специальные настройки (Special Settings)

Открывается диалоговое окно [Специальные настройки \(Special Settings\)](#).

Если не удастся получить желаемые результаты печати, можно изменить способ обработки печати.

## Диалоговое окно Страницы для печати (Pages to Print)

При печати плаката, разделенного на несколько страниц, можно указать, какие страницы необходимо напечатать, и напечатать только эти страницы.

Просто снимите флажки около тех страниц, печатать которые не нужно.

В окне параметров страницы без флажков скрываются, отображаются только страницы для печати.

### Обращение (Invert)

Меняет местами страницы, которые должны быть показаны или скрыты.

#### »»» Примечание.

- Диалоговое окно **Страницы для печати (Pages to Print)** открывается только в том случае, когда значения **Постер (1 x 2) (Poster (1 x 2))** или **Плакат (2 x 2) (Poster (2 x 2))** выбраны для параметра **Макет страницы (Page Layout)**.

## Диалоговое окно Настройки Free Layout (Free Layout Settings)

Можно указать подробные настройки для свободного размещения.

### Ориентация бумаги (Paper Orientation)

Выбор ориентации печати.

Если в приложении, используемом для создания документа, есть похожая функция, выберите ту же ориентацию, что была выбрана в приложении.

#### Книжная (Portrait)

Печать документа таким образом, что верхнее и нижнее положения не изменяются по отношению к направлению подачи бумаги.

#### Альбомная (Landscape)

Печать документа путем поворота на 90 градусов относительно направления подачи бумаги.

### Длина рулона бумаги (Roll Paper Length)

Установка длины рулона бумаги.

#### Авто (Auto)

Автоматическое определение длины рулона бумаги и печать.

#### Ручная настройка (Manual Settings)

Определение и указание длины рулона бумаги.

### Порядок стр. (Page Order)

Указание ориентации документа при печати на листе бумаги.

### »»» Примечание.

- Диалоговое окно **Настройки Free Layout (Free Layout Settings)** открывается только в том случае, когда выбрано значение **Free Layout** для параметра **Макет страницы (Page Layout)**.

## Диалоговое окно На развороте (Page Layout Printing)

Это диалоговое окно позволяет выбирать число страниц документа, которые будут располагаться на одном листе бумаги, порядок страниц и печать рамки для всех страниц документа.

Параметры, указанные в этом диалоговом окне, можно подтвердить в окне предварительного просмотра параметров драйвера принтера.

### Значок предварительного просмотра

Отображение параметров, заданных в диалоговом окне **На развороте (Page Layout Printing)**. Можно посмотреть, как будет выглядеть результат печати перед выполнением печати данных.

### Порядок стр. (Page Order)

Указание ориентации документа при печати на листе бумаги.

### Печатать рамку (Page Border)

Печать рамок для всех страниц документа.

Установите этот флажок для печати рамки.

### »»» Примечание.

- Диалоговое окно **На развороте (Page Layout Printing)** открывается только в том случае, когда выбрано значение **2 стр. на листе (2 Pages/Sheet)**, **4 стр. на листе (4 Pages/Sheet)**, **6 стр. на листе (6 Pages/Sheet)**, **8 стр. на листе (8 Pages/Sheet)**, **9 стр. на листе (9 Pages/Sheet)** или **16 стр. на листе (16 Pages/Sheet)** для параметра **Макет страницы (Page Layout)**.

## Диалоговое окно Настроить штамп (Define Stamp)

В диалоговом окне **Настроить штамп (Define Stamp)** можно указать параметры для печати штампа поверх страниц документа. Кроме предварительно зарегистрированных штампов можно зарегистрировать и использовать собственный штамп.

### Сп. фон.изобр. (Watermark List)

Список предварительно зарегистрированных штампов.

### Добавить (Add)

Создание оригинального штампа.

Нажмите на этот элемент, чтобы настроить параметры **Имя (Name)**, **Текст (Text)**, **Шрифт (Font)**, **Начертание (Style)**, **Разм (Size)** и **Цветной (Color)**.

#### Название (Name)

Укажите имя штампа для регистрации.

#### Текст (Text)

Укажите знаки, которые будут использоваться в качестве штампа.

#### Шрифт (Font)

Выбор шрифта для строки текста штампа.

### **Начертание (Style)**

Выбор стиля шрифта для строки текста штампа.

### **Размер (Size)**

Выбор размера шрифта для строки текста штампа.

### **Цветной (Color)**

Выберите цвет строки текста.

### **Удалить (Delete)**

Удаление ненужного штампа.

Укажите название ненужного штампа в списке **Сп. фон.изобр. (Watermark List)** и нажмите на эту кнопку.

### **Рамка (Outline)**

Выбор рамки для строки текста штампа.

### **Стиль печати (Print Style)**

Выберите метод печати штампа.

Выберите **Прозрачный (Transparent)**, чтобы напечатать штамп на обороте документа, и **Перекрытие (Overlap)** для печати штампа на лицевой стороне.

### **Положение (Position)**

Указание положения штампа на странице.

Можно указать значения **X** и **Y** для установки координат или использовать горизонтальный и вертикальный ползунки, чтобы изменить эти параметры.

### **Пер. в центр (Move to Center)**

Перемещение штампа в центр бумаги.

### **Угол (Angle)**

Задайте угол размещения штампа.

Можно указать значение для параметра **Уст. Угла (Set Angle)**, чтобы задать угол, или перемещать ползунок влево и вправо для изменения угла.

Чтобы задать угол, выберите значение в диапазоне от -180 до 180.

### **Только на первой странице (Stamp first page only)**

Установите этот флажок, если хотите напечатать штамп только на первой странице.

## **Диалоговое окно Параметры страницы (Page Options)**

Укажите параметры печати, например дату, имя пользователя и номер страницы.

### **Печать даты (Print Date)**

Выберите положение для печати даты.

### **Печать времени также (Print Time Also)**

Печать времени наряду с датой.

### **Печать имени пользователя (Print User Name)**

Выберите положение для печати имени пользователя.

### **Печать номера страницы (Print Page Number)**

Выберите положение для печати номера страницы.

## Установки формата (Format Settings)

Открывается [диалоговое окно Установки формата \(Format Settings\)](#), и вы сможете задать формат.

### Диалоговое окно Установки формата (Format Settings)

Задайте формат для использования при печати сведений, указанных в диалоговом окне **Параметры страницы (Page Options)**.

#### Шрифт (Font)

Выберите тип шрифта.

#### Начертание (Style)

Выберите стиль шрифта.

#### Размер (Size)

Выберите размер шрифта.

#### Цветной (Color)

Выберите цвет шрифта.

## Диалоговое окно Специальные настройки (Special Settings)

В диалоговом окне **Специальные настройки (Special Settings)** можно изменить метод обработки печати, если результаты печати некорректны.

### Перечень данных о настройках (Settings Summaries)

Это список элементов, которые можно задать в диалоговом окне **Специальные настройки (Special Settings)**.

При нажатии на элемент, который необходимо задать, параметры отображаются за пределами окна.

#### Буферизация на драйвере принтера (Spooling at Printer Driver)

Выберите, необходима ли буферизация заданий печати в драйвере принтера или будет выполняться обработка PageComposer.

Если выбрать **Не печатать (Do Not Print)** или **Нет (буферизация EMF) (No (EMF Spooling))**, результаты печати могут улучшиться.

#### Настройки FineZoom (FineZoom Settings)

Используйте эту функцию для печати на длинной бумаге.

##### Да (Yes)

Проблема печати может быть исправлена.

Выбирается при обычном использовании.

##### Нет (No)

Искажения изображений могут быть исправлены (например, маленькие линии могут быть удалены).

#### Переключение предварительного просмотра (Preview Switching)

Если установить флажок для пункта **Предварительный просмотр (Preview before printing)** на вкладке **Главная (Main)**, а затем запустить печать, откроется PageComposer.

### **Приоритет сопоставления цветов приложения (Application Color Matching Priority)**

Можно назначить более высокий приоритет для цветов в прикладной программе.

### **Быстрая обр. графики (Fast Graphic Process)**

Если цвета или толщина линий на изображении печатаются некорректно, можно улучшить ситуацию, отключив эту функцию.

Отображается только при использовании 32-битного драйвера.

### **Отключить настройку цветного профиля приложения (Disable the color profile setting of the application software)**

Если сведения в цветовом профиле, настроенном в прикладной программе, передаются на драйвер принтера, результаты печати могут иметь неожиданные оттенки. Можно решить проблему, установив для параметра **Отключить настройку цветного профиля приложения (Disable the color profile setting of the application software)** значение **Вкл. (On)**.

#### **»»» Внимание!**

- Даже если для этого параметра установлено значение **Вкл. (On)**, будут отключены только некоторые сведения цветового профиля, и печать с использованием цветового профиля все равно будет возможна.  
Как правило, при использовании этот параметр должен быть установлен на **Выключить (Off)**.

### **Регулировка бледных линий (Adjust Faint Lines)**

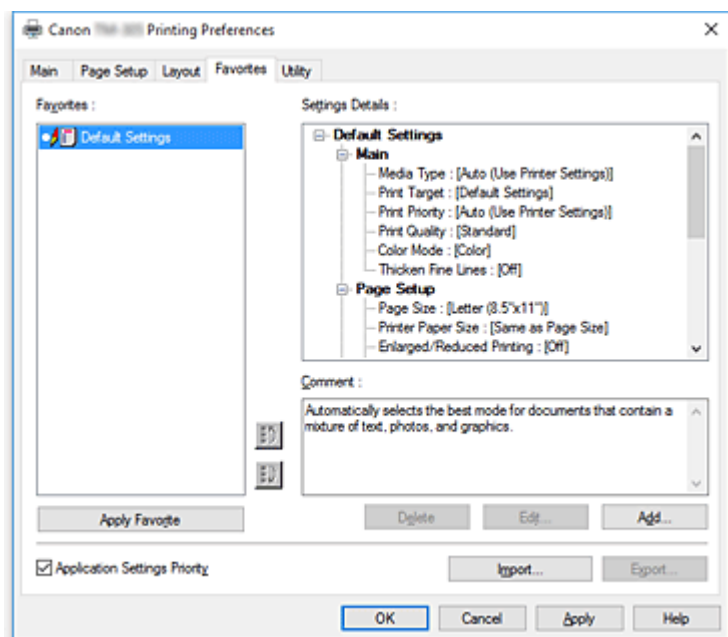
Данная функция предотвращает выцветание линий при печати путем затемнения светлых линий.

### **Увеличить резкость текста (Sharpen Text)**

Установите для печати текста с высокой четкостью.

## Описание вкладки "Избранное"

На вкладке **Избранное (Favorites)** можно регистрировать часто используемые параметры печати в качестве избранных.



### Избранное (Favorites)

Откроется список зарегистрированных избранных параметров. По умолчанию зарегистрированы начальные параметры.

### Сведения (Details)

Откроются параметры набора, выбранного из списка **Избранное (Favorites)**.

### Комментарий (Comment)

Откроется комментарий, зарегистрированный для избранных параметров.

### Применить Избранное (Apply Favorite)

Можно изменить параметры печати на избранные параметры, выбранные из списка **Избранное (Favorites)**.

### Удалить (Delete)

Можно удалить ненужные избранные параметры.

### Правка... (Edit...)

Откроется [диалоговое окно Правка \(Edit\)](#).

Можно изменить имя и значок избранных параметров, выбранных в списке **Избранное (Favorites)**.

### Добавить... (Add...)

Откроется [диалоговое окно Добавить \(Add\)](#).

Можно зарегистрировать текущие параметры в качестве избранных.

### Приоритет настроек приложения (Application Settings Priority)

Параметры в прикладной программе имеют приоритет над избранными параметрами, установленными в драйвере принтера.

Настройки в прикладной программе имеют приоритет только для параметров **Размер стр. (Page**

**Size), Ориентация (Orientation) и Копии (Copies).**

Установите флажок, чтобы выбрать приоритет параметров в прикладной программе.

#### **Импорт... (Import...)**

Можно просматривать избранные параметры, сохраненные в файл.

#### **Экспорт... (Export...)**

Можно сохранять избранные параметры в файл.

### **Диалоговое окно Правка (Edit)**

Можно изменить имя и значок избранных параметров, выбранных в списке **Избранное (Favorites)**.

#### **Название (Name)**

Изменение имени, отображаемого в списке **Избранное (Favorites)**.

#### **Значок (Icon)**

Изменение значка, отображаемого в списке **Избранное (Favorites)**.

#### **Комментарий (Comment)**

Изменение сведений, отображаемых в разделе **Комментарий (Comment)**.

### **Диалоговое окно Добавить (Add)**

Можно сохранить текущие параметры печати в качестве избранных.

#### **Название (Name)**

Укажите имя, которое будет отображаться в списке **Избранное (Favorites)**.

#### **Значок (Icon)**

Выберите значок, который будет отображаться в списке **Избранное (Favorites)**.

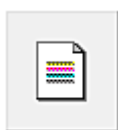
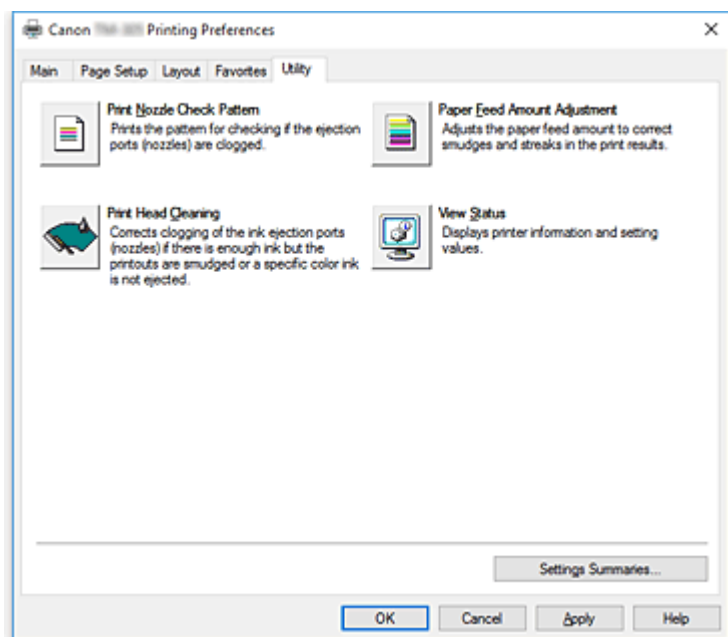
#### **Комментарий (Comment)**

Введите сведения, которые будут отображаться в разделе **Комментарий (Comment)**.



## Описание вкладки "Обслуживание"

Вкладка **Обслуживание (Maintenance)** позволяет выполнить обслуживание принтера или изменить настройки принтера.



### Печать образца для проверки сопел (Print Nozzle Check Pattern)

Печать шаблона для проверки сопел.

Используйте эту функцию, если качество печати ухудшилось или отсутствует один из цветов. Напечатайте шаблон для проверки сопел и убедитесь, что печатающая головка работает должным образом.

Если определенный цвет печатается тускло или на напечатанном образце имеются пустые участки, используйте функцию **Очистка печатающей головки (Print Head Cleaning)**, чтобы очистить печатающую головку.

### Источник бумаги (Paper Source)

Отображается с помощью параметров **Тип носителя (Media Type)**, **Размер стр. (Page Size)** и **Ширина рулона (Roll Width)** для каждого текущего положения подачи бумаги.



### Очистка печатающей головки (Print Head Cleaning)

Выполнение очистки печатающей головки.

Функция очистки печатающей головки устраняет засорение сопел печатающей головки.

Выполняйте очистку, если печать становится бледной или один из цветов не печатается при достаточно высоком уровне всех чернил.

Существует две функции очистки головки, описанные ниже.

### Очистка (Cleaning)

Выполняйте очистку, если печать становится бледной или один из цветов не печатается при достаточно высоком уровне всех чернил.

## Очистка системы (System Cleaning)

**Очистка системы (System Cleaning)** — это более глубокая очистка. Выполните эту операцию, если ситуация не улучшается даже после многократного выполнения процедуры **Очистка (Cleaning)**.

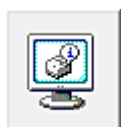
### »» Внимание!

- При выполнении операции **Очистка системы (System Cleaning)** потребляется очень большое количество чернил.  
Частое выполнение очистки системы приведет к быстрому расходованию запаса чернил. Таким образом, выполнять очистку системы следует только при необходимости.



## Регулиров. величины подачи бумаги (Paper Feed Amount Adjustment)

Эта функция регулирует величину подачи бумаги, если результаты печати тусклые или содержат полосы.



## Сведения о состоянии (View Status)

Эта функция отображает сведения о принтере и значения параметров.

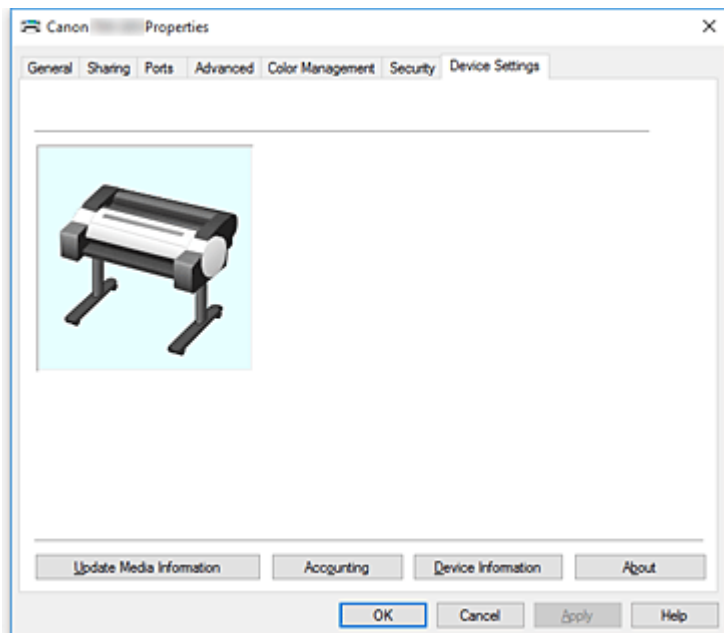
## См. также

- ➔ [Очистка печатающих головок](#)
- ➔ [Печать образца для проверки сопел](#)

## Описание вкладки "Настройки устройства"

Многие вкладки в окне "Свойства" принтера управляются системой Windows. Однако вкладка **Настройки устройства (Device Settings)** предназначена для указания параметров, связанных с конфигурацией принтера, и является частью драйвера принтера.

На вкладке **Настройки устройства (Device Settings)** можно указать параметры, связанные с принтером.



### Обновить сведения о носителе (Update Media Information)

Открывается диалоговое окно **Обнов. свед. о носителе (Update Media Information)**.

Получает последние сведения о носителе с принтера и обновляет сведения о носителе в драйвере принтера.

### Учет (Accounting)

Откроется диалоговое окно **Учет (Accounting)**.

Настраивая сведения разделе **Учет (Accounting)**, вы добавляете идентификаторы к заданиям печати и используете принтер и инструмент управления расходами для сведения данных из журналов печати по любому идентификатору.

#### »»» Примечание.

- Раздел **Учет (Accounting)** может настраиваться только пользователями с правами администратора.  
Пользователи без прав администратора не могут менять учетные данные.

### Свед. об устр-ве (Device Information)

Откроется диалоговое окно **Свед. об устр-ве (Device Information)**.

Вы можете получить сведения о подключенном принтере и изменить конфигурацию, чтобы она соответствовала принтеру, подключенному к функции драйвера.

### О программе (About)

Открывается диалоговое окно **О программе (About)**.

Можно проверить такие сведения, как версия и авторские права драйвера принтера.

## **Диалоговое окно Учет (Accounting)**

Нажмите **Учет (Accounting)**, чтобы открыть диалоговое окно **Учет (Accounting)**.

В диалоговом окне **Учет (Accounting)** можно добавлять идентификаторы к заданиям печати. Затем можно использовать идентификаторы, а также принтер и инструмент управления расходами для сведения данных из журналов печати.

### **Идентификатор учетной записи (Account ID)/Идентификатор учетной записи2 (Account ID2)**

Введите идентификатор учетной записи для установки. Введите идентификатор, используя буквы и цифры (0-9, a-z, A-Z). Длина не должна превышать 20 символов.

### **Запрещает изменения идентификатора учетной записи (Prohibits Account ID changes)**

Запрещает изменения идентификаторов учетной записи, которые уже были настроены. Поставьте флажок, чтобы другие пользователи не могли менять идентификаторы.

## **Диалоговое окно Свед. об устр-ве (Device Information)**

В диалоговом окне **Свед. об устр-ве (Device Information)** вы можете получить сведения о подключенном принтере и изменить конфигурацию, чтобы она соответствовала принтеру, подключенному к функции драйвера.

### **Перечень данных о настройках (Settings Summary)**

Это список элементов, которые можно задать в диалоговом окне **Свед. об устр-ве (Device Information)**.

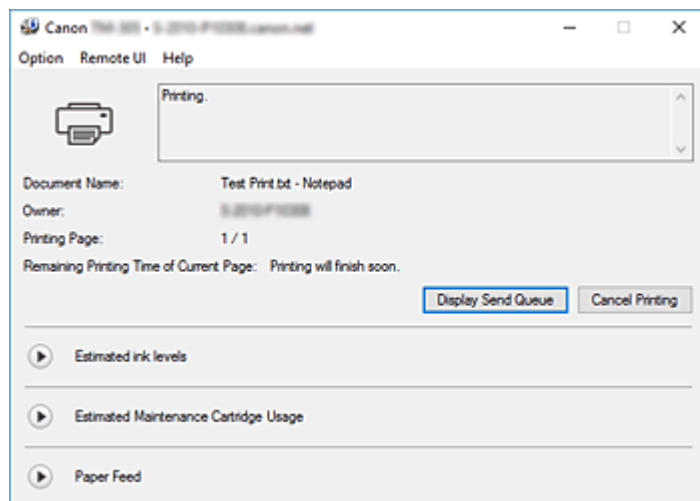
При нажатии на элемент, который необходимо задать, параметры отображаются за пределами окна.

### **Узнать состояние (Acquire Status)**

Получите сведения о типе устройства и жестком диске с принтера.

## Описание функции Canon IJ Status Monitor

Монитор состояния Canon IJ отображает состояние принтера и процесс печати. Для уведомления о состоянии принтера в мониторе состояния используются графические элементы, значки и сообщения.



## Функции монитора состояния Canon IJ

Монитор состояния Canon IJ предоставляет следующие преимущества:

### **Вы можете проверять состояние принтера на экране.**

Состояние принтера отображается на экране в режиме реального времени.

Вы также можете отслеживать выполнение печати каждого печатаемого документа (задания печати).

### **На экране отображаются типы ошибок и возможные решения.**

Отображается при возникновении ошибки принтера.

Можно незамедлительно уточнить, как следует действовать.

### **Можно проверить уровень чернил.**

Эта функция выводит рисунки, на которых отображается тип чернильного контейнера и приблизительный запас чернил.

Когда чернила заканчиваются, отображаются соответствующие значки и сообщения (предупреждение о низком уровне чернил).

## Обзор монитора состояния Canon IJ

Монитор состояния Canon IJ позволяет проверять состояние принтера и уровень чернил с помощью рисунков и сообщений.

В ходе печати можно отслеживать сведения о печатаемом документе и процессе печати.

Если в работе принтера возникла ошибка, отображаются причина и решение. Выполните указание, появившееся на экране.

### **Принтер**

При возникновении предупреждения или ошибки, связанной с работой принтера, на мониторе состояния Canon IJ отображается соответствующий значок.



: Выводится предупреждение.



: Произошла операционная ошибка.



: Сообщается об уровне оставшихся чернил и т.д.



: возникла ошибка, которая требует обращения в сервисный центр.

### **Имя документа (Document Name)**

Отображение имени печатаемого документа.

### **Владелец (Owner)**

Отображение имени владельца печатаемого документа.

### **Печать страницы (Printing Page)**

Отображение номера печатаемой страницы и общего количества печатаемых страниц.

### **Оставшееся время печати для текущей страницы (Remaining Printing Time of Current Page)**

Отображение оставшегося времени печати страниц.

### **Отобразить очередь отправки (Display Send Queue)**


Отображение окна печати, используемого для управления заданием печати, которое выполняется или находится в очереди печати.

### **Прервать печать (Cancel Printing)**

Отмена текущего задания печати.

### **Приблизительный запас чернил (Estimated ink levels)**

Отображает значки, чтобы предупредить об уровне оставшихся чернил и ошибке выработки чернил.

Нажмите  (треугольник), чтобы открыть наглядное изображение приблизительного запаса чернил в чернильном контейнере.

### **Купить чернила (Purchase Ink)**


Отображается экран для приобретения чернил. Можно использовать этот экран, чтобы приобрести чернила.

### **Номер модели чернил (Ink Model Number)**

Вы можете найти подходящий чернильный контейнер для вашего принтера.

### **Примерная оставшаяся емкость картриджа для обслуживания (Estimated Maintenance Cartridge Usage)**

Отображает значки, сообщающие, что доступное пространство на картридже для обслуживания заканчивается или картридж заполнен.

Нажмите  (треугольник), чтобы открыть наглядное изображение приблизительного доступного пространства в картридже для обслуживания.

### **Подающий ролик (Paper Feed)**

Отображение размера и типа бумаги, загруженной в каждое устройство подачи.

Нажмите  (треугольник), чтобы проверить количество оставшейся бумаги.

### **Меню Параметры (Option)**

Если выбрана функция **Включить Монитор состояния (Enable Status Monitor)**, при создании сообщения, относящегося к принтеру, запускается монитор состояния Canon IJ.

Если выбрана функция **Включить Монитор состояния (Enable Status Monitor)**, доступны следующие команды.

**Всегда отображать текущее задание (Always Display Current Job)**

Отображение монитора состояния Canon IJ в ходе печати.

**Всегда отображать поверх остальных окон (Always Display on Top)**

Отображение монитора состояния Canon IJ поверх других окон.

**Выводить предупреждение автоматически (Display Warning Automatically)**

**При появлении предупреждения о низком уровне чернил (When a Low Ink Warning Occurs)**

Автоматический запуск окна монитора состояния Canon IJ и его отображение поверх других окон при появлении предупреждения о низком уровне чернил.

**При появлении предупреждения о сменном картридже (When a Maintenance Cartridge Warning Occurs)**

При появлении предупреждения об оставшемся пространстве на сменном картридже монитор состояния Canon IJ открывается автоматически поверх других окон.

**Другие предупреждения (Other Warnings)**

При появлении любых других предупреждений Canon IJ Status Monitor автоматически открывается и отображается поверх других окон.

**Загружать при запуске Windows (Start when Windows is Started)**

Запуск монитора состояния Canon IJ автоматически при запуске Windows.

**Меню Удаленный польз. интерфейс (Remote UI)**

Можно открыть удаленный интерфейс пользователя принтера.

Можно проверить состояние принтера и выполнить операции обслуживания на принтере при подключении и использовании его через сеть.

**»»» Примечание.**

- Когда принтер используется через подключение USB, **Удаленный польз. интерфейс (Remote UI)** не отображается.

**Сведения о принтере (Printer Information)**

Позволяет просмотреть подробные сведения, например состояние принтера, ход выполнения и уровень оставшихся чернил.

**Обслуживание (Maintenance)**

Позволяет выполнять обслуживание и изменять параметры принтера.

**Журнал заданий (Job Log)**

Отображение окна **История заданий (Job history)**.

**Список заданий (Job List)**

Отображение окна **Задание печати (Print job)**.

**Настройки отображения поставщика чернил (Ink Supplier Display Settings)**

Отображение окна **Информ. о поставщике чернил (Ink supplier information)**.

### **Загрузить сертификат безопасности (Download Security Certificate)**

Отображение окна **Для безоп.связи (For secure communication)**.

Данное окно позволяет загрузить корневой сертификат, зарегистрировать его в браузере и отключить отображение предупреждений.

### **Меню Справка (Help)**

При выборе этого элемента меню отображается окно справки для монитора состояния Canon IJ, где можно проверить номер версии и ознакомиться с информацией об авторских правах.



## **Обновление драйвера принтера**

---

- **Получение новейшего драйвера принтера**
- **Удаление ненужных драйверов принтера**
- **Перед установкой драйвера принтера**
- **Установка драйвера принтера**

## Получение новейшего драйвера принтера

Путем установки обновленного драйвера принтера можно устранить возникшие проблемы.

Номер версии драйвера принтера можно проверить, нажав на кнопку **О программе (About)** на вкладке **Главная (Main)**.

Можно зайти на наш веб-сайт и загрузить новейший драйвер для принтера требуемой модели.

### »»» Внимание!

- Загрузить драйвер принтера можно бесплатно, но необходимый для этого доступ в Интернет оплачивается за ваш счет.

### См. также

- ➔ [Перед установкой драйвера принтера](#)
- ➔ [Установка драйвера принтера](#)

## Удаление ненужных драйверов принтера

Драйвер принтера, который больше не используется, можно удалить.

Перед удалением драйвера принтера сначала закройте все работающие программы.

Порядок действий для удаления ненужного драйвера принтера описан ниже.

### 1. Запустите программу удаления.

- Если используется операционная система Windows 10 или Windows Server 2016, выберите меню **Пуск (Start) -> Система Windows (Windows System) -> Панель управления (Control Panel) -> Программы (Programs) -> Удалить программу (Uninstall a program)**.  
В списке программ выберите "XXX Printer Driver" (где "XXX" — название модели), затем щелкните **Удалить (Uninstall)**.
- Если используется операционная система Windows 8.1, на боковой панели рабочего стола выберите **Параметры (Settings) -> Панель управления (Control Panel) -> Программы (Programs) -> Программы и компоненты (Programs and Features)**.  
В списке программ выберите "XXX Printer Driver" (где "XXX" — название модели), затем щелкните **Удалить (Uninstall)**.
- Если используется операционная система Windows 7, выберите меню **Пуск (Start) -> Панель управления (Control Panel) -> Программы (Programs) -> Программы и компоненты (Programs and Features)**.  
В списке программ выберите "XXX Printer Driver" (где "XXX" — название модели), затем щелкните **Удалить (Uninstall)**.

Отобразится окно подтверждения удаления модели.

### »»» Внимание!

- При запуске, установке или удалении программного обеспечения может открыться диалоговое окно с подтверждением или предупреждением.  
Данное диалоговое окно отображается, когда для выполнения задачи необходимы права администратора.  
Если выполнен вход в систему с учетной записью администратора, для продолжения выберите пункт **Да (Yes) (Продолжить (Continue))** или **Разрешить (Allow)**.  
Некоторые приложения для продолжения требуют входа с учетной записью администратора. В таких случаях, если вы вошли в систему, используя учетную запись с ограниченными правами, переключитесь на учетную запись администратора и начните процедуру сначала.

### 2. Выполните программу удаления.

Нажмите **Выполнить (Start)**. При появлении запроса подтверждения нажмите кнопку **Да (Yes)**.  
Когда все файлы будут удалены, нажмите кнопку **Завершено (Complete)**.

Удаление драйвера принтера завершено.

## Перед установкой драйвера принтера

---

В этом разделе рассматриваются проверки, которые необходимо выполнить перед установкой драйвера принтера. К этому разделу следует также обращаться, если не удастся установить драйвер принтера.

### Проверка состояния принтера

- Включите принтер.

### Проверка параметров персонального компьютера

- Завершите работу всех выполняющихся приложений.
- Выполните вход в операционную систему, используя учетную запись администратора.

### См. также

- ➔ [Получение новейшего драйвера принтера](#)
- ➔ [Установка драйвера принтера](#)

## Установка драйвера принтера

Подключившись к Интернету, можно зайти на наш веб-сайт и загрузить новейший драйвер для принтера требуемой модели.

Порядок действий для установки загруженного драйвера принтера описан ниже:

### 1. Включите принтер

### 2. Запустите программу установки.

Дважды щелкните значок загруженного файла.

Будет запущена программа установки.

#### »»» Внимание!

- При запуске, установке или удалении программного обеспечения может открыться диалоговое окно с подтверждением или предупреждением. Данное диалоговое окно отображается, когда для выполнения задачи необходимы права администратора. Если выполнен вход в систему с учетной записью администратора, для продолжения выберите пункт **Да (Yes) (Продолжить (Continue))** или **Разрешить (Allow)**. Некоторые приложения для продолжения требуют входа с учетной записью администратора. В таких случаях, если вы вошли в систему, используя учетную запись с ограниченными правами, переключитесь на учетную запись администратора и начните процедуру сначала.

### 3. Установите драйвер принтера.

Выполните необходимые действия, описанные на экране.

### 4. Завершите установку.

Нажмите кнопку **Завершено (Complete)**.

В зависимости от конфигурации, на экране может появиться сообщение с предложением перезагрузить компьютер. Чтобы завершить установку должным образом, перезагрузите компьютер.

#### »»» Внимание!

- Загрузить драйвер принтера можно бесплатно, но необходимый для этого доступ в Интернет оплачивается за ваш счет.

## См. также

- ➔ [Получение новейшего драйвера принтера](#)
- ➔ [Удаление ненужных драйверов принтера](#)
- ➔ [Перед установкой драйвера принтера](#)

## **Печать с помощью прикладной программы Canon**

---

- ▶ **Руководство по Preview**
- ▶ **Руководство по Free Layout plus**
- ▶ **Руководство по Print Plug-In for Office**
- ▶ **Руководство по Direct Print & Share**
- ▶ **Руководство по Quick Utility Toolbox**
- ▶ **Руководство по программе IJ Network Device Setup Utility**
- ▶ **Руководство по Media Configuration Tool**
- ▶ **Руководство по Device Management Console**
- ▶ **Руководство по Accounting Manager**
- ▶ **Руководство по PosterArtist**

## Программное обеспечение для macOS

---

### ► Драйвер принтера

- Общие сведения о драйвере принтера
- Описание диалогового окна печати
- Обновление драйвера принтера

### ► Печать с помощью прикладной программы Canon

- Руководство по Preview
- Руководство по Free Layout
- Руководство по Quick Utility Toolbox
- Руководство по программе IJ Network Device Setup Utility
- Руководство по Media Configuration Tool
- Руководство по Device Management Console
- Руководство по Accounting Manager

## **Печать с помощью прикладной программы Canon**

---

- ▶ **Руководство по Preview**
- ▶ **Руководство по Free Layout**
- ▶ **Руководство по Quick Utility Toolbox**
- ▶ **Руководство по программе IJ Network Device Setup Utility**
- ▶ **Руководство по Media Configuration Tool**
- ▶ **Руководство по Device Management Console**
- ▶ **Руководство по Accounting Manager**



## Управление заданиями печати

---

- **Просмотр сведений о заданиях печати**
- **Руководство по Accounting Manager**
- **Основные операции для заданий печати**
  - Управление очередью печати ("Удалить")

## Просмотр сведений о заданиях печати

---

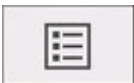
Вы можете просмотреть сведения об обрабатываемом задании печати (очередь заданий) или удалить его через веб-браузер или панель управления принтера.

- **С помощью веб-браузера:**

Выполните вход в принтер через веб-браузер, выберите **Упр. заданиями (Job management)** и выполните необходимые операции.

➔ [Изменение конфигурации с помощью веб-браузера](#)

- **С помощью панели управления:**

Коснитесь  (**Задания (Jobs)**) на экране НАЧАЛО и выполните необходимые операции.

## Основные операции для заданий печати

---

- Управление очередью печати ("Удалить")

## Управление очередью печати ("Удалить")

Задания печати, обрабатываемые принтером, вместе называются очередью заданий. При необходимости вы можете удалять задания из очереди заданий.

Эта операция доступна на панели управления или через удаленный пользовательский интерфейс.

➔ [С помощью панели управления](#)

➔ [Использование удаленного пользовательского интерфейса](#)

- **Удалить (Delete)**

Вы можете удалить очередь заданий, которая сейчас не находится в процессе удаления.

### С помощью панели управления

1. [Убедитесь, что принтер включен.](#)

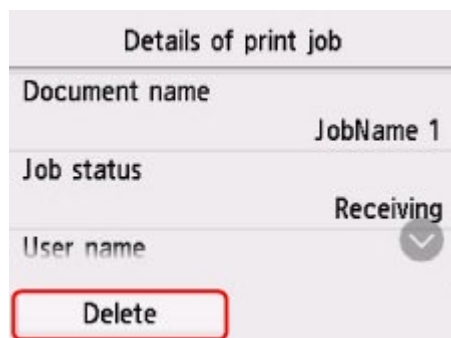
2. На экране НАЧАЛО коснитесь  (**Задания (Jobs)**).

➔ [Операции в меню](#)

3. Коснитесь пункта **Задание печати (Print job)**.

4. В списке коснитесь необходимого задания.

5. Коснитесь пункта **Удалить (Delete)**.



6. Подтвердите появившийся запрос и коснитесь **Да (Yes)**.

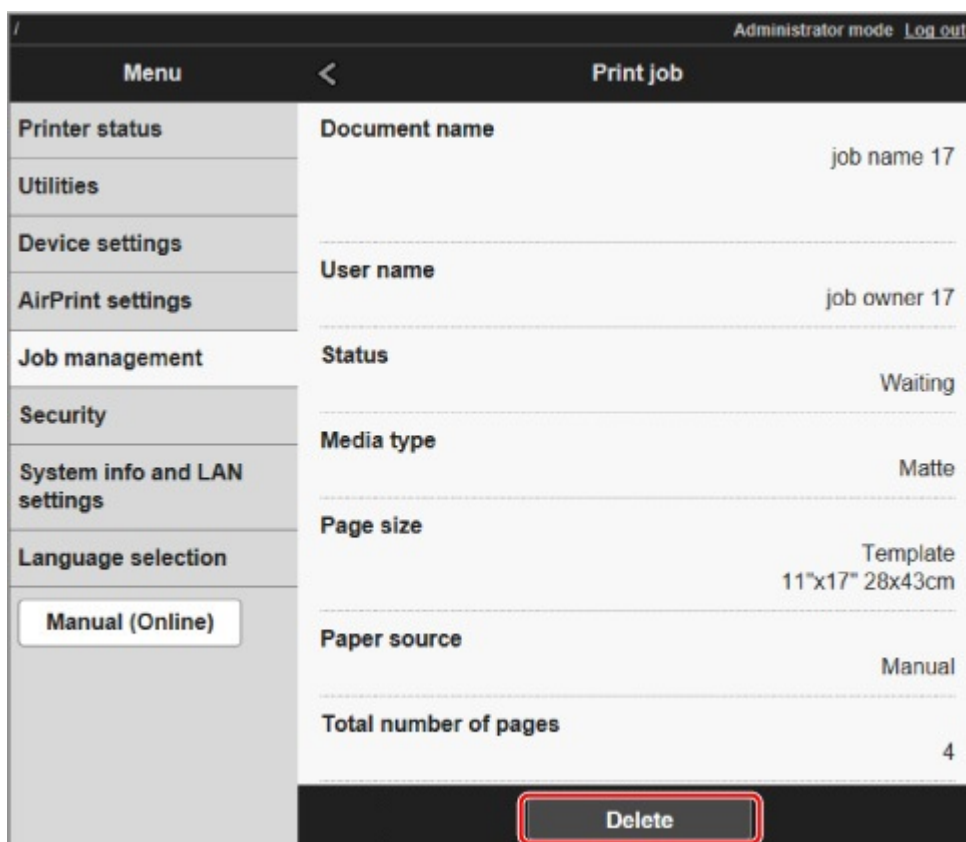
### »»» Примечание.

- Выберите **Удалить все задания печати (Delete all print jobs)** в разделе **Управление заданиями (Job management)**, чтобы удалить все задания из очереди

➔ [Управление заданиями](#)

## Использование удаленного пользовательского интерфейса

1. [Запустите удаленный пользовательский интерфейс.](#)
2. Выберите **Упр. заданиями (Job management)**.
3. Выберите **Задание печати (Print job)**.
4. Выберите необходимое задание в списке.
5. Выберите **Удалить (Delete)**.



## Часто задаваемые вопросы

### Общие часто задаваемые вопросы

- ➔ [Я хочу без лишних усилий создавать вертикальные или горизонтальные баннеры](#)
- ➔ [Поддерживает ли этот принтер систему бака сублимационных чернил](#)
- ➔ [Я хочу узнать, как настроить обрезку рулона](#)
- ➔ [Я хочу настроить автоматическую обрезку рулона после высыхания чернил](#)
- ➔ [Как печатать без полей](#)
- ➔ [Я хочу знать, какие типы бумаги могут использоваться в этом принтере](#)
- ➔ [Тип бумаги, который я хочу использовать, не отображается на сенсорном экране](#)
- ➔ [Можно ли выполнять двустороннюю печать](#)
- ➔ [Я хочу выполнить печать с увеличением](#)
- ➔ [Параметры сети и распространенные неполадки](#)

## Устранение проблем

### Проблемы с бумагой

- ➔ [Извлечение замятого рулона бумаги](#)
- ➔ [Извлечение замятого листа](#)
- ➔ [Удаление застрявшей бумаги \(слот для подачи бумаги\)](#)
- ➔ [Не удается вставить рулон бумаги в отверстие для подачи бумаги](#)
- ➔ [Остаток/нехватка рулона бумаги при использовании функции управления количеством](#)
- ➔ [Не удается загрузить листы](#)
- ➔ [Бумага обрезана неровно](#)
- ➔ [Бумага не обрезана](#)
- ➔ [Нож для обрезки не работает при выполнении обрезки](#)
- ➔ [Смятые края бумаги](#)
- ➔ [Не удается определить размер прозрачной пленки](#)
- ➔ [Принтер продолжает выталкивать рулон бумаги](#)
- ➔ [Слишком широкие поля](#)
- ➔ [При печати на рулоне бумаги отпечатанная поверхность царапается](#)

### Печать не начинается

- ➔ [Принтер внезапно прекратил работу по неизвестной причине](#)
- ➔ [Индикатор данных на панели управления не загорается](#)
- ➔ [Принтер не реагирует даже в случае отправки заданий печати](#)
- ➔ [Отображается сообщение "Заправка печатающей головки чернилами..."](#)
- ➔ [Отображается сообщение "Перемешивание чернил"](#)

### Печать останавливается во время выполнения задания печати

- ➔ [Печать останавливается, и появляется сообщение об ошибке](#)
- ➔ [Принтер выдает чистую, неотпечатанную бумагу](#)
- ➔ [Принтер останавливается при печати задания HP-GL/2 \(каретка не двигается\)](#)

## Проблемы с качеством печати

- ➔ [Бледная печать](#)
- ➔ [Бумага трется о печатающую головку](#)
- ➔ [Края бумаги загрязнены](#)
- ➔ [Поверхность бумаги загрязнена](#)
- ➔ [Обратная сторона бумаги загрязнена](#)
- ➔ [Сразу после печати без полей во время обычной печати поле на заднем крае загрязнено](#)
- ➔ [Напечатанные цвета неточны](#)
- ➔ [Появляются полосы различных цветов](#)
- ➔ [Неравномерные цвета в напечатанных изображениях](#)
- ➔ [Края изображения размыты, или присутствуют белые полосы](#)
- ➔ [Неравномерная контрастность во время печати](#)
- ➔ [Неточная длина напечатанных изображений в направлении подачи](#)
- ➔ [Изображения печатаются с перекосом](#)
- ➔ [Документы печатаются в монохромном режиме](#)
- ➔ [Толщина линий не равномерна](#)
- ➔ [Линии или цвета смещены](#)
- ➔ [При печати без полей появляются поля](#)

## Невозможна печать по сети

- ➔ [Невозможно подключить принтер к сети](#)
- ➔ [Невозможна печать по сети TCP/IP](#)
- ➔ [Не удается выполнить печать по сетям Bonjour \(macOS\)](#)

## Не удается обнаружить принтер в сети

- ➔ [Не удается обнаружить принтер на экране Проверить параметры принтера \(Windows\)](#)
- ➔ [Невозможно продолжить работу после появления экранов Подключение принтера / Подключение кабеля](#)
- ➔ [Поиск принтера по IP-адресу или имени узла во время настройки](#)
- ➔ [Не удается найти принтер при использовании Wi-Fi](#)
- ➔ [Не удается найти Принтер при использовании проводной локальной сети](#)
- ➔ [Не удается выполнить печать с помощью AirPrint](#)

## Неполадки при установке

- ➔ [Удаление программного обеспечения принтера](#)
- ➔ [Установка длится долго \(Windows\)](#)
- ➔ [Не удается установить драйвер принтера \(Windows\)](#)

## Проблемы с HP-GL/2

- ➔ [Неровная печать с HP-GL/2](#)
- ➔ [Отсутствуют линии или изображения в заданиях печати HP-GL/2](#)
- ➔ [Слишком тонкие или толстые линии в заданиях печати HP-GL/2](#)
- ➔ [Задания HP-GL/2 печатаются в монохромном \(или цветном\) режиме](#)
- ➔ [Некорректные цвета линий при печати HP-GL/2](#)
- ➔ [Задания HP-GL/2 печатаются на 6 мм больше заданной величины](#)
- ➔ [Задания HP-GL/2 печатаются в максимальном размере, даже если указан стандартный размер](#)
- ➔ [Печать HP-GL/2 занимает много времени](#)
- ➔ [Принтер останавливается при печати задания HP-GL/2 \(каретка не двигается\)](#)

## Прочие проблемы

- ➔ [Принтер не включается](#)
- ➔ [Если принтер издает странный звук](#)
- ➔ [Сообщения, рекомендуемые проверить картридж для обслуживания, не исчезают](#)
- ➔ [Принтер расходует большой объем чернил](#)
- ➔ [Отпечатанные страницы не собираются аккуратно в корзине](#)
- ➔ [Определение уровня чернил](#)





## Я хочу без лишних усилий создавать вертикальные или горизонтальные баннеры

---



Можно печатать оригиналы в альбомной (или портретной) ориентации с автоматическим увеличением, чтобы они заполняли ширину рулона. Это простой способ создания вертикальных или горизонтальных баннеров.

- ➔ [Печать вертикальных и горизонтальных баннеров \(крупноформатная печать\)](#) (Windows)
- ➔ Печать вертикальных и горизонтальных баннеров (крупноформатная печать) (macOS)



## Поддерживает ли этот принтер систему бака сублимационных чернил

---



Данный принтер поддерживает горячую замену чернильных контейнеров.

Даже если чернильный контейнер опустеет во время печати, его можно заменить в процессе печати, поскольку в контейнере сублимационных чернил всегда есть определенный запас чернил.

➔ [Замена чернильных контейнеров](#)



## Я хочу узнать, как настроить обрезку рулона

---



Методы обрезки можно выбрать в параметрах принтера и в параметрах драйвера принтера.

Чтобы автоматически обрезать рулон после печати, откройте параметры **Режим обрезки (Cutting mode)** на принтере и в разделе **Автоматическая обрезка (Automatic cut)** установите для параметра **Автом. Обрезка (Automatic Cutting)** в драйвере принтера значение **Да (Yes)**.

При использовании бумаги, на которой легко образуются царапины, или бумаги, на которой чернилам требуется дополнительное время для закрепления, рекомендуем установить для параметра **Режим обрезки (Cutting mode)** на принтере значение **Задержка на выходе (Eject cut)**.

- ➔ [Указание способа обрезки для рулонов](#)
- ➔ [Обрезка рулона бумаги после печати \(Windows\)](#)
- ➔ [Обрезка рулона бумаги после печати \(macOS\)](#)



## Я хочу настроить автоматическую обрезку рулона после высыхания чернил

---



Вы можете задать продолжительность сушки чернил в драйвере принтера.

Вы также можете настроить эти параметры на самом принтере.

- ➔ [Описание вкладки Главная](#) (Windows)
- ➔ Подробные настройки бумаги (macOS)
- ➔ [Установка продолжительности сушки для рулонов](#)
- ➔ [Структура меню](#)



## Как печатать без полей

---



При печати на рулоне вы можете задать печать без полей в настройках драйвера принтера. (При использовании листов печать без полей невозможна)

- ➔ [Печать без краев по сценариям](#) (Windows)
- ➔ Печать без краев по сценариям (macOS)



## **Я хочу знать, какие типы бумаги могут использоваться в этом принтере**

---



Информацию о бумаге, которую можно использовать в этом принтере, см. на главной странице imagePROGRAF или в списке сведений о носителях.

➔ [Список сведений о бумаге](#)



**Тип бумаги, который я хочу использовать, не отображается на сенсорном экране**

---



При использовании нового типа бумаги запустите **Media Configuration Tool**, чтобы получить последнюю информацию о носителях.

➔ [Обновление информации о бумаге](#)



## Можно ли выполнять двустороннюю печать

---



Двусторонняя печать на этом принтере невозможна.

Альтернативой двусторонней печати является функция **Сложенная двусторонняя листовка (Folded Duplex)** в программном обеспечении для Windows Canon Free Layout plus, которая печатает две страницы на одной стороне, складывает лист по центру и скрепляет.





## Я хочу выполнить печать с увеличением

---



В драйвере принтера измените оригинал по размеру и ширине бумаги или печатайте с указанием коэффициента увеличения или уменьшения.

- ➔ [Печать с масштабированием](#) (Windows)
- ➔ Печать с масштабированием (macOS)

## Параметры сети и распространенные неполадки

Ознакомьтесь с часто задаваемыми вопросами по работе в сети.

### Не удается найти принтер

- ➔ [Не удается обнаружить принтер на экране Проверить параметры принтера \(Windows\)](#)
- ➔ [Невозможно продолжить работу после появления экранов Подключение принтера / Подключение кабеля](#)
- ➔ [Поиск принтера по IP-адресу или имени узла во время настройки](#)
- ➔ [Не удается найти принтер при использовании Wi-Fi](#)
- ➔ [Не удается найти Принтер при использовании проводной локальной сети](#)

### Не удается выполнить печать или подключиться

- ➔ [Невозможно подключить принтер к сети](#)
- ➔ [Невозможна печать по сети TCP/IP](#)
- ➔ [Не удается выполнить печать по сетям Bonjour \(macOS\)](#)
- ➔ [Принтер внезапно прекратил работу по неизвестной причине](#)

### Советы по настройке и изменению параметров локальной сети

- ➔ [Способы подключения принтера](#)
- ➔ [Параметры сети по умолчанию](#)
- ➔ [Обнаружен еще один принтер с таким же именем](#)
- ➔ [Подключение к другому компьютеру через локальную сеть/Изменение способа подключения с USB на локальную сеть](#)
- ➔ [Печать параметров сети](#)
- ➔ [Повторная настройка способа подключения по локальной сети/Повторная настройка способа подключения по Wi-Fi](#)
- ➔ [Изменение параметров сети через удаленный пользовательский интерфейс](#)
- ➔ [Состояние сети и устранение неполадок](#)

## Проблемы с бумагой

---

- Извлечение замятого рулона бумаги
- Извлечение замятого листа
- Удаление застрявшей бумаги (слот для подачи бумаги)
- Не удается вставить рулон бумаги в отверстие для подачи бумаги
- Остаток/нехватка рулона бумаги при использовании функции управления количеством
- Не удается загрузить листы
- Бумага обрезана неровно
- Бумага не обрезана
- Нож для обрезки не работает при выполнении обрезки
- Смятые края бумаги
- Не удается определить размер прозрачной пленки
- Принтер продолжает выталкивать рулон бумаги
- Слишком широкие поля
- При печати на рулоне бумаги отпечатанная поверхность царапается



## Извлечение замятого рулона бумаги

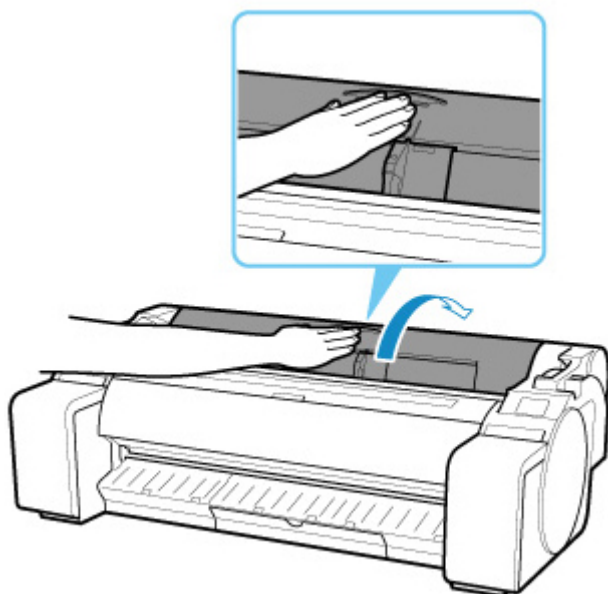


Если произошло замятие рулона, выполните следующие действия для устранения замятия.

1. Выключите принтер.

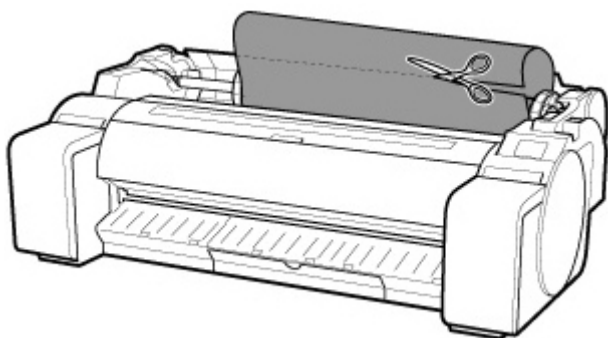
➔ [Включение и выключение Принтера](#)

2. Расположите руку, как показано на рисунке, и откройте крышку для рулона бумаги.



3. Обрежьте загруженный рулон бумаги обычными ножницами или аналогичным инструментом.

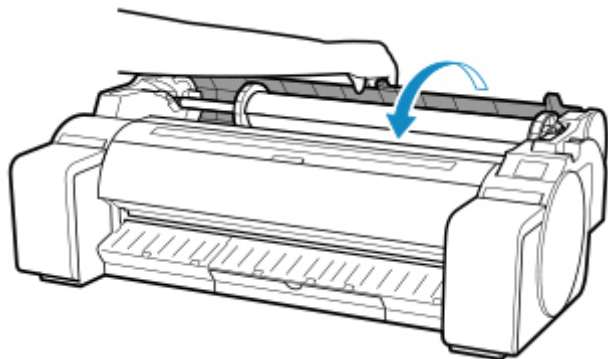
Перед обрезкой раскрутите рулон бумаги и поднимите его.



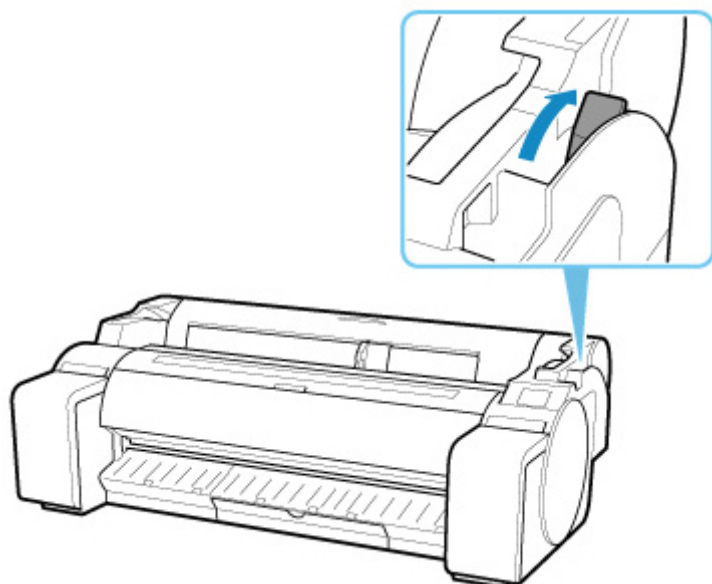
## **⚠ Осторожно!**

- Соблюдайте осторожность во время обрезки бумаги, чтобы избежать получения травм или повреждения принтера.

**4.** Закройте крышку для рулона бумаги, придерживая ее, как показано на рисунке.



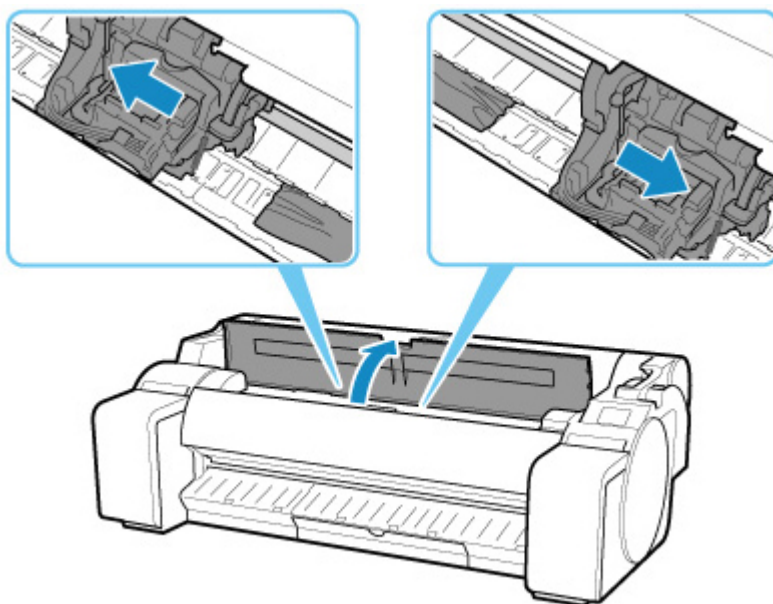
**5.** Потяните спусковой рычаг назад.



**6.** Удалите замятую бумагу.

- Если замятие бумаги произошло под верхней крышкой

**1.** Откройте верхнюю крышку и передвиньте каретку в левую или правую сторону от замятия.



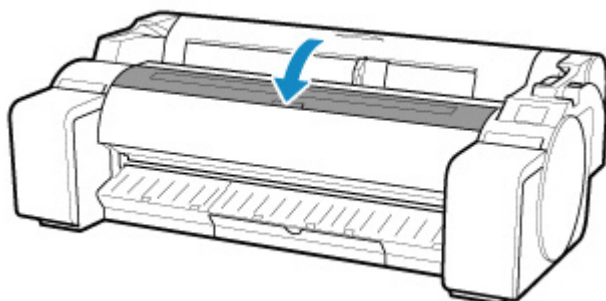
**»»» Внимание!**

- Не перемещайте каретку над замятой бумагой. Это может привести к повреждению печатающей головки.

**2. Извлеките замятую бумагу из верхней крышки.**

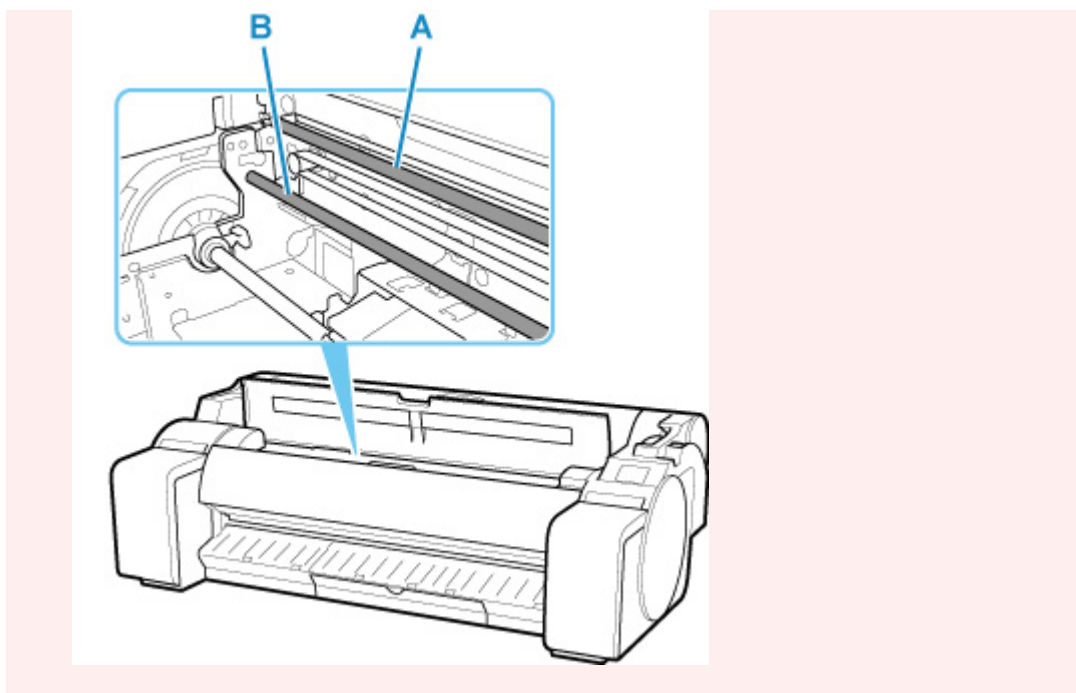
После извлечения бумаги убедитесь, что в принтере больше нет остатков бумаги.

**3. Закройте верхнюю крышку.**

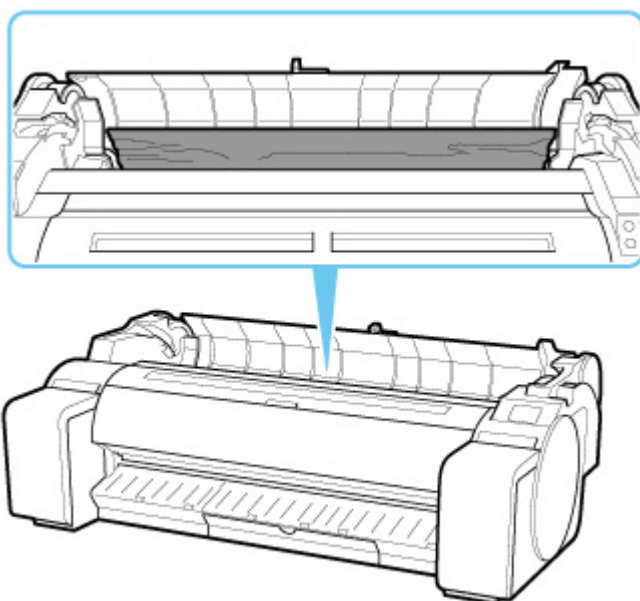


**»»» Внимание!**

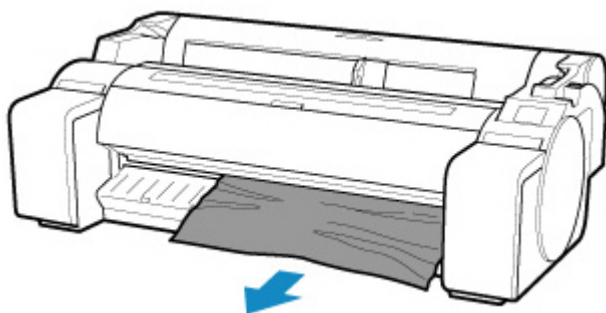
- Не прикасайтесь к линейной шкале (А) или валу каретки (В). Вы можете испачкать руки, или принтер может быть поврежден.



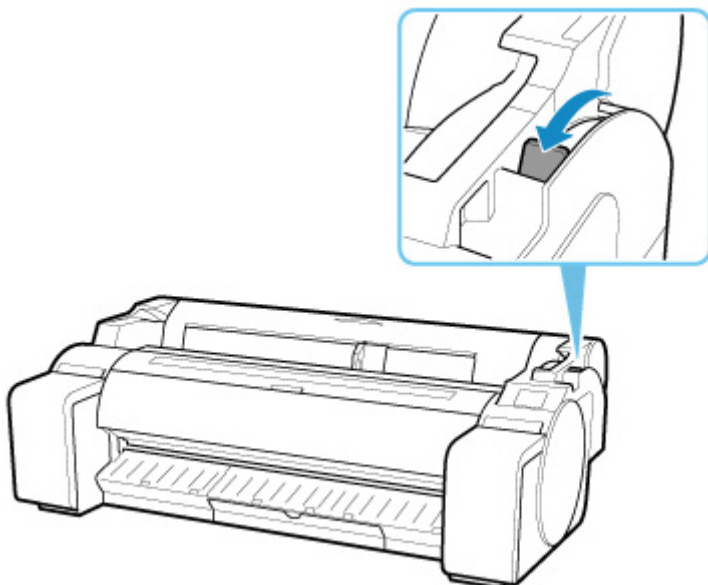
- Если бумага из рулона замята слотом для подачи бумаги  
Извлеките замятую бумагу из слота для подачи бумаги.  
После извлечения бумаги убедитесь, что в принтере больше нет остатков бумаги.



- Если бумага замята направляющей для выхода  
Извлеките замятую бумагу из лотка приема бумаги.  
После извлечения бумаги убедитесь, что в принтере больше нет остатков бумаги.



7. Потяните спусковой рычаг вперед.



**»»» Внимание!**

- Изменение положения спускового рычага во время процесса печати может привести к замятию бумаги, смещению линий и неправильной цветопередаче. Будьте осторожны и не прикасайтесь к спусковому рычагу во время процесса печати.





## Извлечение замятого листа

---

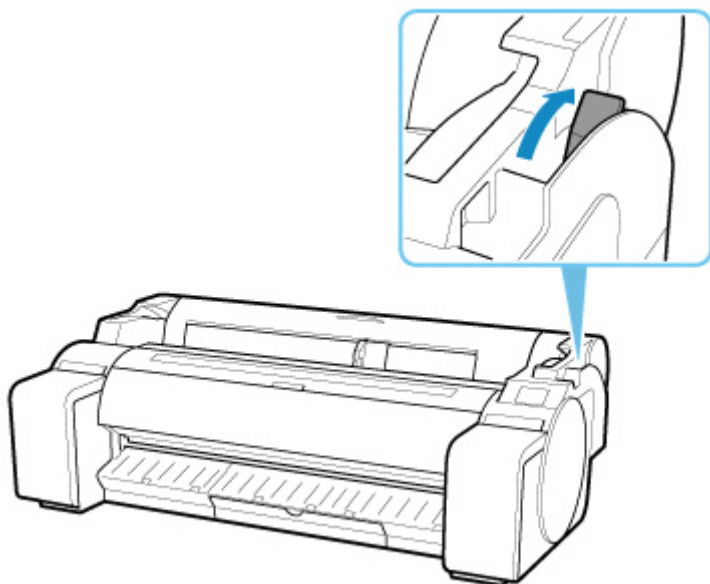


Если произошло замятие листа, выполните следующие действия для его удаления.

1. Выключите принтер.

➔ [Включение и выключение Принтера](#)

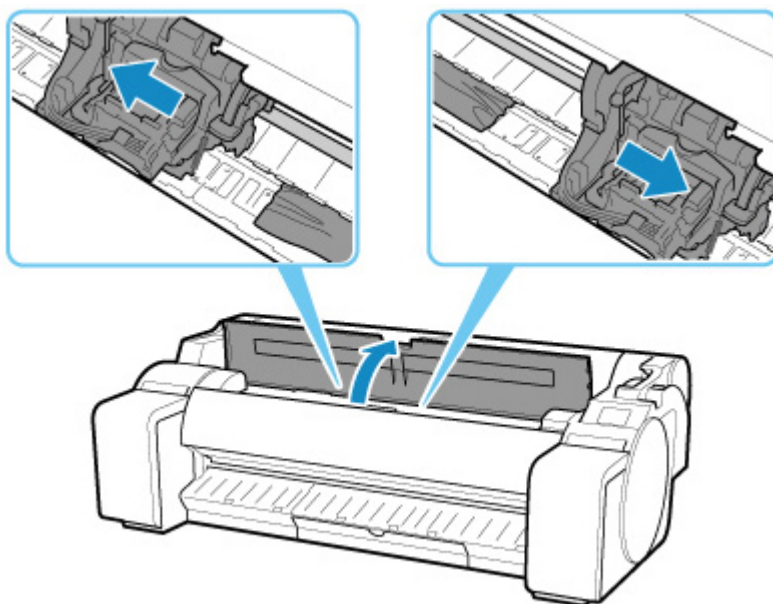
2. Потяните спусковой рычаг назад.



3. Удалите замятую бумагу.

- Если замятие бумаги произошло под верхней крышкой

1. Откройте верхнюю крышку и передвиньте каретку в левую или правую сторону от замятия.



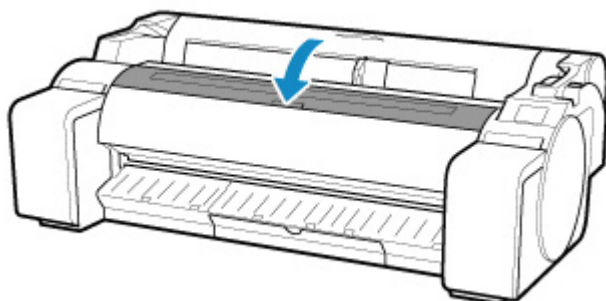
**»»» Внимание!**

- Не перемещайте каретку над замятой бумагой. Это может привести к повреждению печатающей головки.

**2. Извлеките замятую бумагу из верхней крышки.**

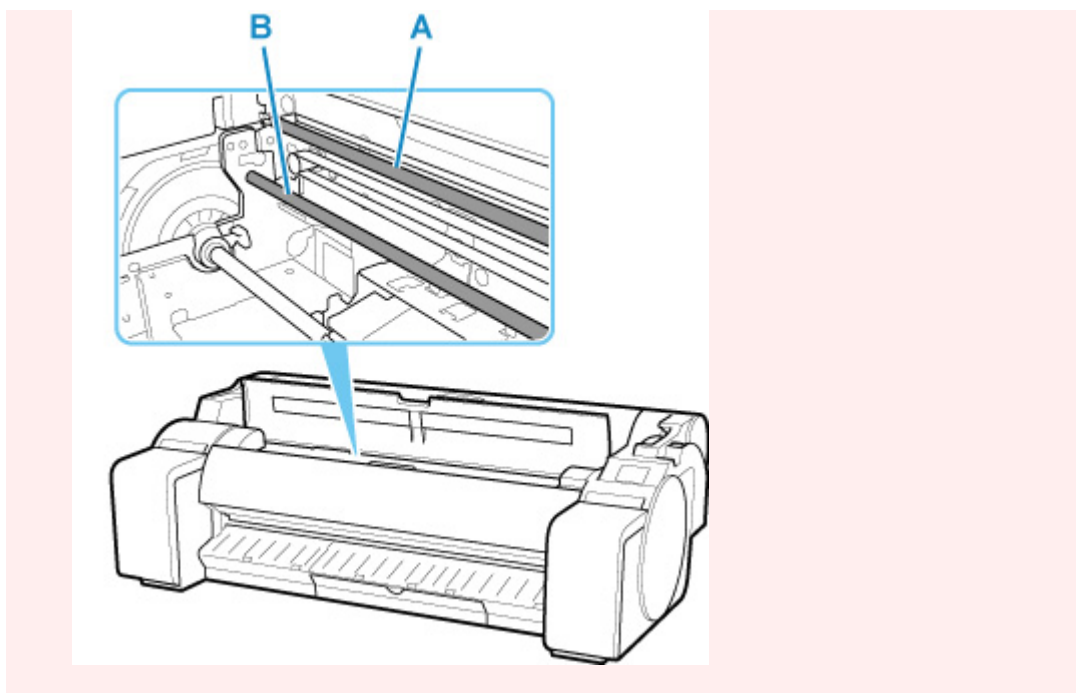
После извлечения бумаги убедитесь, что в принтере больше нет остатков бумаги.

**3. Закройте верхнюю крышку.**

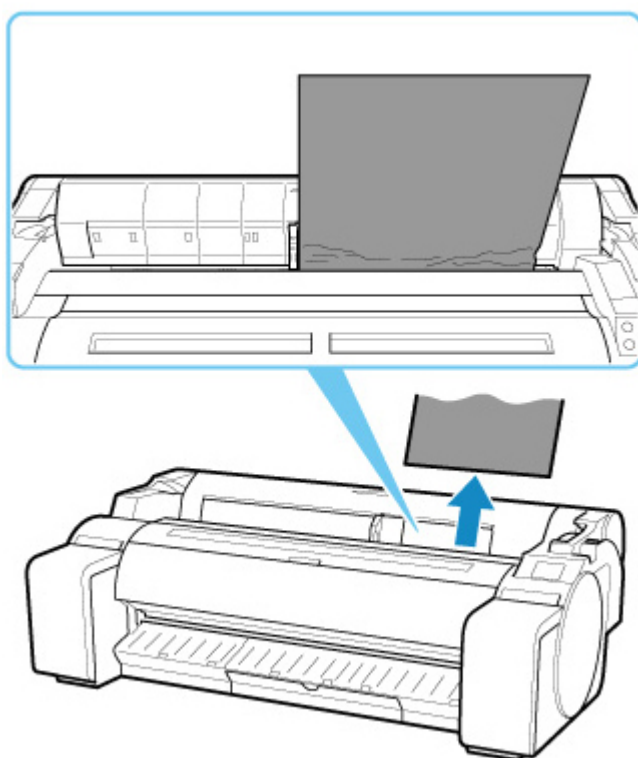


**»»» Внимание!**

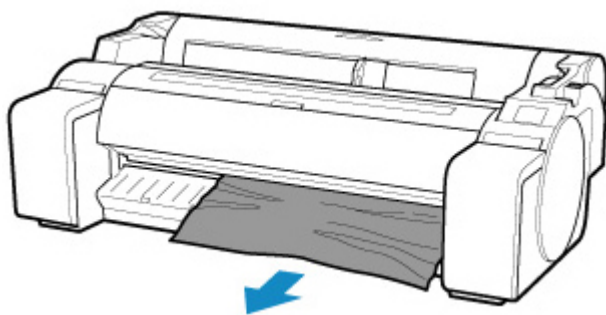
- Не прикасайтесь к линейной шкале (А) или валу каретки (В). Вы можете испачкать руки, или принтер может быть поврежден.



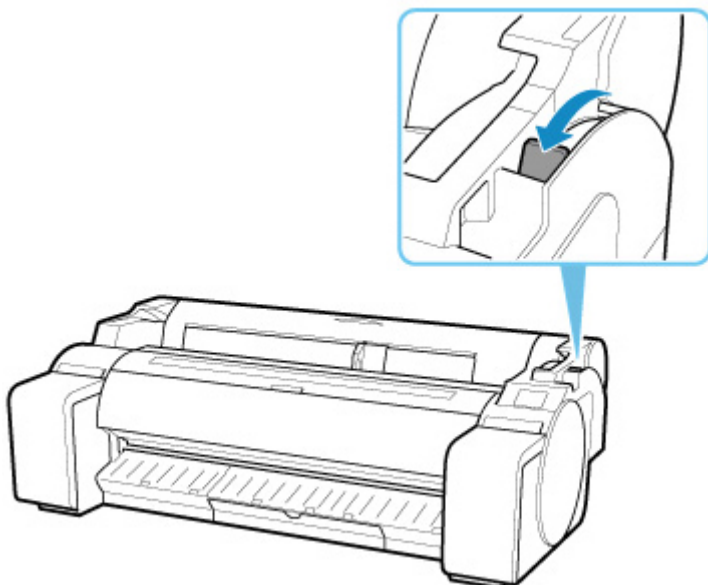
- Если бумага замята слотом для подачи бумаги  
Извлеките замятую бумагу из слота для подачи бумаги.  
После извлечения бумаги убедитесь, что в принтере больше нет остатков бумаги.



- Если бумага замята направляющей для выхода  
Извлеките замятую бумагу из лотка приема бумаги.  
После извлечения бумаги убедитесь, что в принтере больше нет остатков бумаги.



4. Потяните спусковой рычаг вперед.



**»»» Внимание!**

- Изменение положения спускового рычага во время процесса печати может привести к замятию бумаги, смещению линий и неправильной цветопередаче. Будьте осторожны и не прикасайтесь к спусковому рычагу во время процесса печати.



## Удаление застрявшей бумаги (слот для подачи бумаги)

---

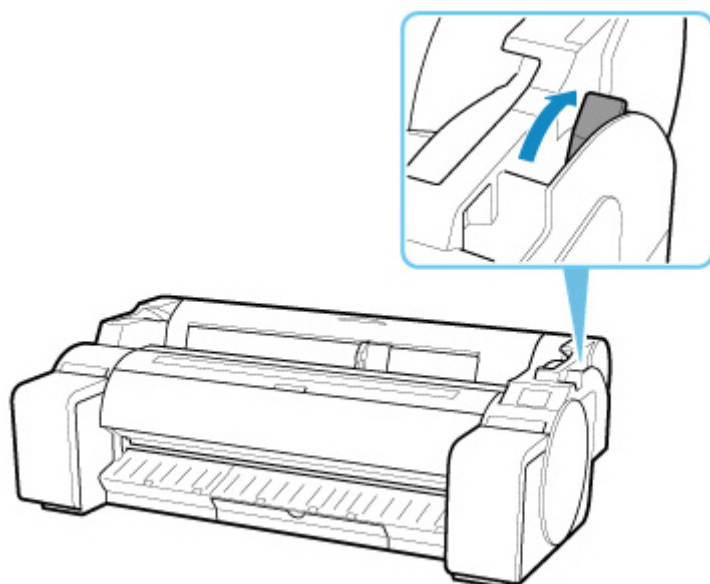


Выполните следующие действия для извлечения остатков бумаги из слота для подачи бумаги после удаления замятых листов или рулона бумаги.

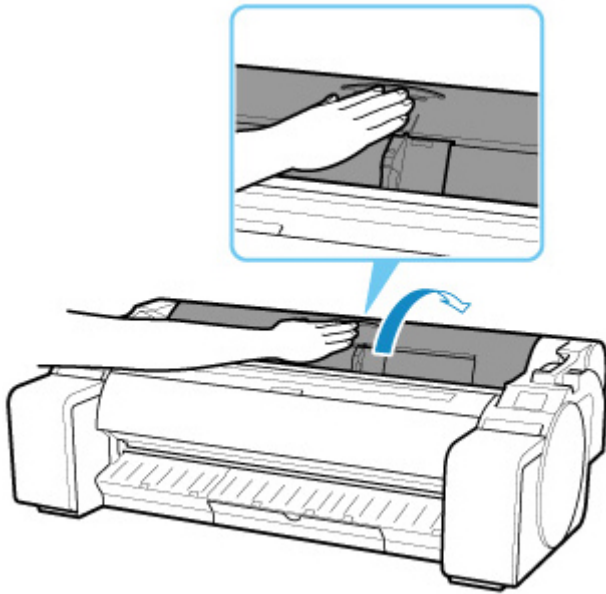
1. Выключите принтер.

➔ [Включение и выключение Принтера](#)

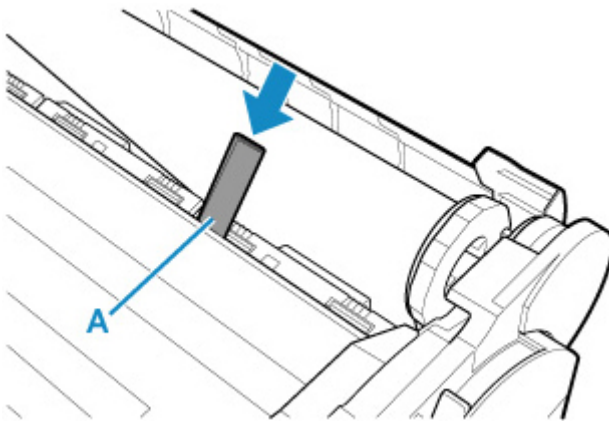
2. Потяните спусковой рычаг назад.



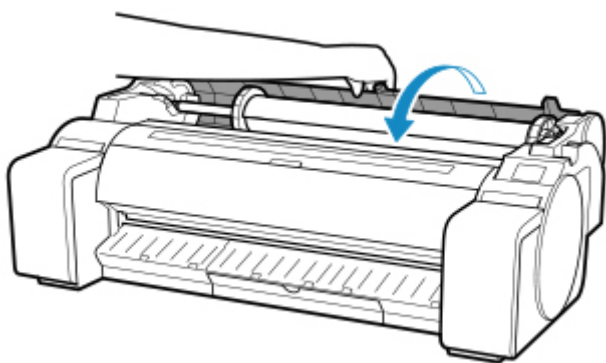
3. Расположите руку, как показано на рисунке, и откройте крышку для рулона бумаги.



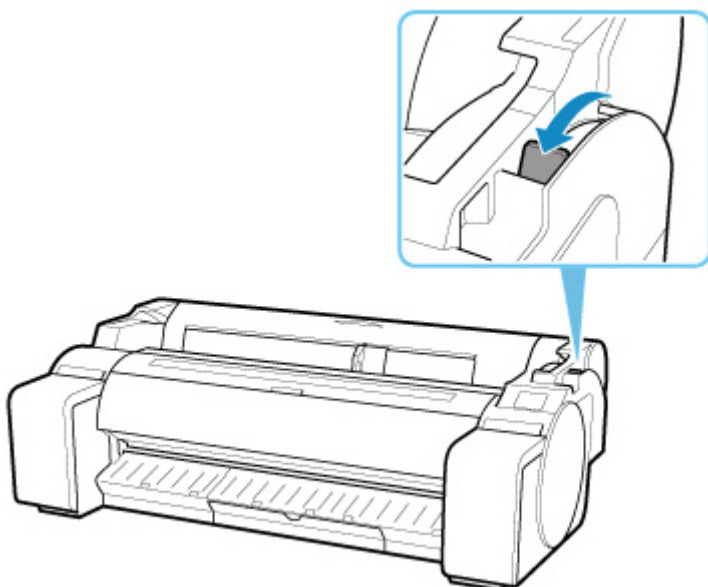
4. Сложите вчетверо лист A4 и вставьте его в отверстие слота для подачи бумаги. Вытолкните остатки на валик.



5. Удалите остатки после их перемещения на валик.
6. Если внутри слота для подачи бумаги все еще находятся остатки бумаги, повторите шаги 4 и 5.
7. Закройте крышку для рулона бумаги, придерживая ее, как показано на рисунке.



8. Потяните спусковой рычаг вперед.



**»»» Внимание!**

- Изменение положения спускового рычага во время процесса печати может привести к замятию бумаги, смещению линий и неправильной цветопередаче. Будьте осторожны и не прикасайтесь к спусковому рычагу во время процесса печати.



## Не удается вставить рулон бумаги в слот для подачи бумаги



### Проверка 1 Рулон закручивается?

Выпрямите скрученную часть и повторно загрузите рулон.

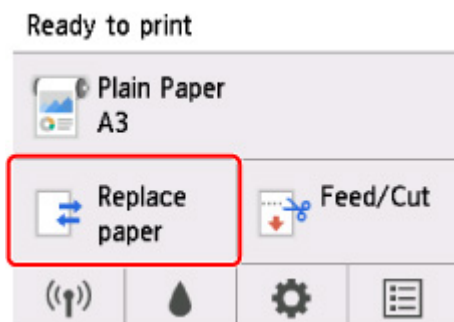
### Проверка 2 Бумага замялась в отверстии для подачи?

Удалите замятую бумагу.

- ➔ [Извлечение замятого рулона бумаги](#)
- ➔ [Извлечение замятого листа](#)

### Проверка 3 Проверьте сведения о бумаге на экране НАЧАЛО.

Если "Рулон" не отображается, выберите **Замените рулон бумаги (Replace roll paper)** или **Вставьте рулон бумаги (Load roll paper)** на экране **Выберите бумагу (Select paper)**, а затем загрузите рулон бумаги.



### »»» Примечание.

- Вы не можете одновременно загружать в принтер рулон и листы бумаги.





## Остаток/нехватка рулона бумаги при использовании функции управления количеством

---



Проверьте значение параметра **Распр.оставшаяся часть рул. (Manage remaining roll amount)**.

- Если значение **Штрихкоды (Barcodes)** выбрано для параметра **Распр.оставшаяся часть рул. (Manage remaining roll amount)**:

1. Введите значения для параметра **Длина рулона бумаги (Roll paper length)** и выберите **ОК**.

2. Выберите значение **Остаток рулона 3 (стандарт.) (Roll amount 3 (standard))** для параметра **Парам.предупр.об остатке рул. (Roll amount warning setting)**.

- Если значение **Только предупр. сообщение (Warning message only)** выбрано для параметра **Распр.оставшаяся часть рул. (Manage remaining roll amount)**:

Выберите значение **Остаток рулона 3 (стандарт.) (Roll amount 3 (standard))** для параметра **Парам.предупр.об остатке рул. (Roll amount warning setting)**.

➔ [Параметры бумаги](#)



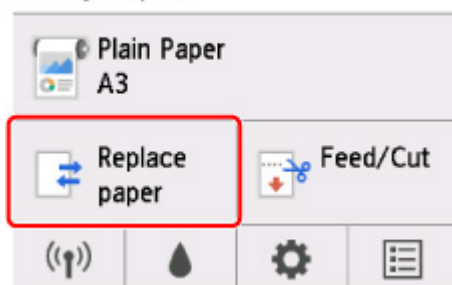
## Не удастся загрузить листы



**Проверка** Проверьте сведения о бумаге на экране НАЧАЛО.

Если "Рулон" отображается, выберите **Вставьте лист бумаги (Load cut sheet)** на экране **Выберите бумагу (Select paper)**, а затем загрузите бумагу.

Ready to print



### »»» Примечание.

- Вы не можете одновременно загружать в принтер рулон и листы бумаги.



## Бумага обрезана неровно

---



### Проверка 1 Край бумаги в месте обрезки смят?

Выпрямите все сгибы по краям бумаги.

### Проверка 2 Край бумаги в месте обрезки поднимается при обрезке?

Загрузите бумагу правильно.

### Проверка 3 Этот тип бумаги подходит для обрезки с помощью ножа для обрезки?

Установите для параметра **Режим обрезки (Cutting mode)** в меню на сенсорном экране значение **Пользоват. обрезка (User cut)**, а затем обрежьте рулон с помощью режущего инструмента, например ножниц.

➔ [Указание способа обрезки для рулонов](#)

### Проверка 4 Корзина используется правильно?

Убедитесь, что корзина используется правильно.

➔ [Использование корзины](#)

### Проверка 5 Убедитесь, что для параметра **Скорость обрезки (Cut speed)**

установлено правильное значение.

Выберите **Параметры бумаги (Paper settings) > Дополнит. (Advanced)** в **Меню бумаги (Paper menu)** в меню на сенсорном экране и измените значение параметра **Скорость обрезки (Cut speed)**.

Если край бумаги обрезается неровно в начальной точке обрезки, можно снизить скорость обрезки для улучшения результата.

Если край бумаги обрезается неровно в конечной точке обрезки, можно увеличить скорость обрезки для улучшения результата.

Выберите **Параметры бумаги (Paper settings) > Дополнит. (Advanced)** в **Меню бумаги (Paper menu)** в меню на сенсорном экране и измените значение параметра **Скорость обрезки (Cut speed)**.

➔ [Структура меню](#)

### Проверка 6 Отпечатанный материал смещается по диагонали во время обрезки?

Установите для параметра **Режим обрезки (Cutting mode)** в меню на сенсорном экране значение **Задержка на выходе (Eject cut)**, а затем удерживайте и обрежьте материал после печати.

➔ [Указание способа обрезки для рулонов](#)

### Проверка 7 Нож для обрезки установлен надлежащим образом?

Установите нож для обрезки надлежащим образом.

➔ [Замена ножа для обрезки](#)

**Проверка 8** Край ножа для обрезки затупился?

Замените нож для обрезки.

➔ [Замена ножа для обрезки](#)



## Бумага не обрезана

---



**Проверка 1** Для параметра **Автом. Обрезка (Automatic Cutting)** в драйвере принтера установлено значение **Нет (No)** или **Направляющая обрезки (Print Cut Guideline)**?

Установите в драйвере принтера для параметра **Автом. Обрезка (Automatic Cutting)** значение **Да (Yes)**.

- ➔ [Описание вкладки Страница \(Windows\)](#)
- ➔ [Подробные настройки бумаги \(macOS\)](#)

**Проверка 2** Для параметра **Режим обрезки (Cutting mode)** в меню на сенсорном экране установлено значение **Задержка на выходе (Eject cut)** или **Пользоват. обрезка (User cut)**?

Если для параметра **Режим обрезки (Cutting mode)** установлено значение **Задержка на выходе (Eject cut)**, выберите пункт **Подача/обрезка (Feed/cut)** в меню на сенсорном экране и обрежьте бумагу.

Если для параметра **Режим обрезки (Cutting mode)** установлено значение **Пользоват. обрезка (User cut)**, обрежьте рулон с помощью режущего инструмента, например ножниц.

- ➔ [Указание способа обрезки для рулонов](#)

**Проверка 3** Нож для обрезки установлен?

Установите нож для обрезки.

- ➔ [Замена ножа для обрезки](#)



## Нож для обрезки не работает при выполнении обрезки

---



### Проверка 1 Появляется ли сообщение на сенсорном экране?

Если не удастся выполнить обрезку бумаги с помощью ножа для обрезки, он перестает двигаться, и на сенсорном экране появляется сообщение.

Извлеките бумагу и повторите попытку печати.

➔ [Извлечение замятого рулона бумаги](#)

### Проверка 2 Убедитесь, что нож для обрезки подходит для обрезки используемой бумаги.

Установите значение **Пользоват. обрезка (User cut)** для параметра **Режим обрезки (Cutting mode)** в меню на сенсорном экране и обрежьте рулон бумаги помощью режущего инструмента, например ножниц.

➔ [Указание способа обрезки для рулонов](#)

### Проверка 3 Проверьте значение параметра **Скорость обрезки (Cut speed)**.

Если вы установите меньшую скорость, нож для обрезки сможет обрезать бумагу.

Выберите **Параметры бумаги (Paper settings) > Дополнит. (Advanced)** в **Меню бумаги (Paper menu)** в меню на сенсорном экране и измените значение параметра **Скорость обрезки (Cut speed)**.

➔ [Структура меню](#)

➔ [Параметры бумаги](#)

### Проверка 4 Край ножа для обрезки затупился?

Замените нож для обрезки.

➔ [Замена ножа для обрезки](#)



## Смятые края бумаги

---



**Проверка** В принтере установлен рулон бумаги, который давно не использовался для печати?

Это может привести к смятию краев бумаги, и оно останется при следующей печати на этой бумаге.

Если качество имеет большое значение, рекомендуется обрезать края бумаги перед выполнением печати.

На экране НАЧАЛО выберите **Подача/Обрезка (Feed/Cut) > Обрезать бумагу (Cut paper) > Да (Yes)** для минимальной обрезки краев бумаги.

➔ [Структура меню](#)



## Не удается определить размер прозрачной пленки

---



Проверка Валик загрязнен чернилами?

Откройте верхнюю крышку и очистите всю область валика.

➔ [Чистка внутренней поверхности верхней крышки](#)





## Принтер продолжает выталкивать рулон бумаги



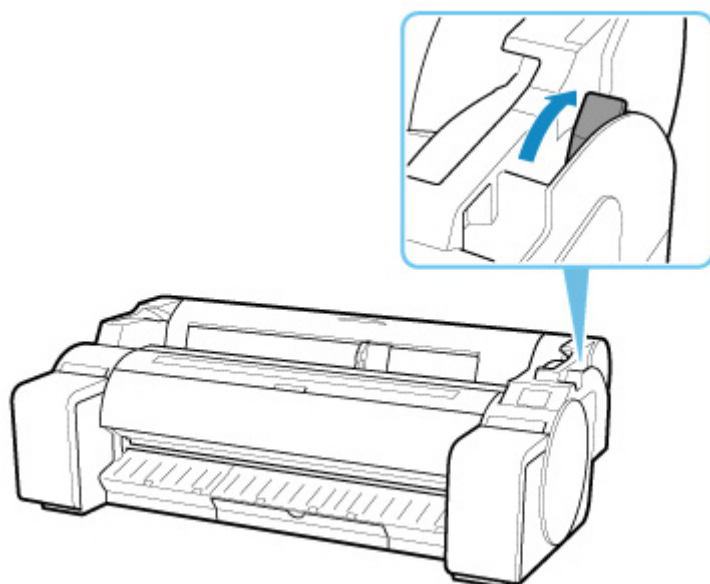
Если на экране НАЧАЛО выбран лист, при загрузке раскрученного рулона бумаги принтер может распознать загруженный рулон бумаги как лист.

В этом случае при выборе **Извлеките бумагу (Remove paper)** в **Меню бумаги (Paper menu)** принтер продолжит выталкивать бумагу.

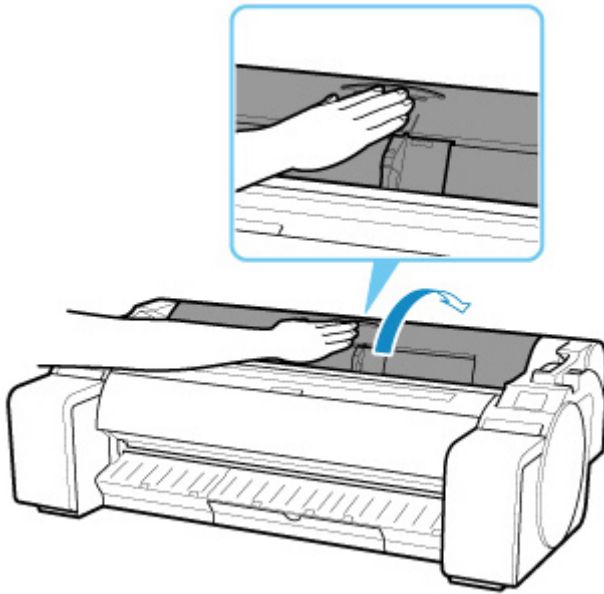
Проверьте параметры загрузки бумаги на принтере.

Когда принтер перестанет выталкивать бумагу, выполните следующие действия, чтобы повторно загрузить рулон.

1. Потяните спусковой рычаг назад.



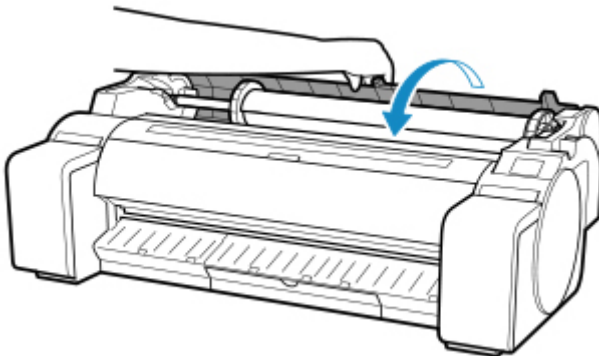
2. Расположите руку, как показано на рисунке, и откройте крышку для рулона бумаги.



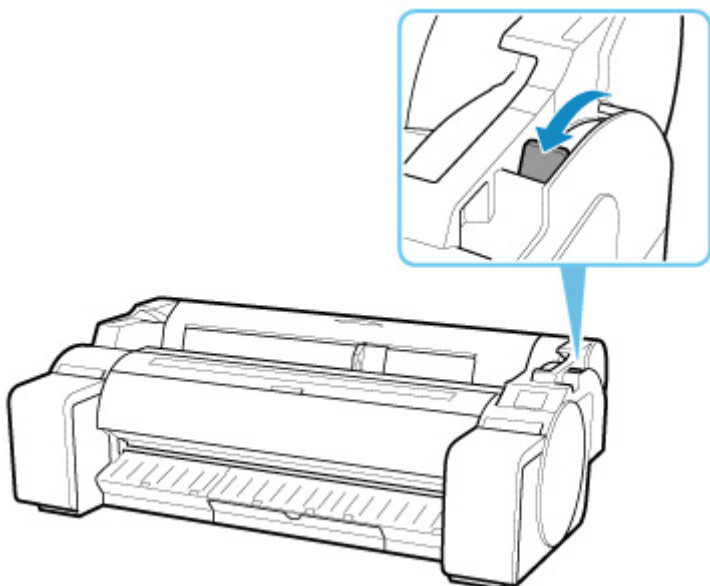
**3.** Обеими руками поверните держатель рулона назад для перемотки рулона.

При этом убедитесь, что оба конца рулона замотаны равномерно.

**4.** Закройте крышку для рулона бумаги, придерживая ее, как показано на рисунке.



**5.** Потяните спусковой рычаг вперед.



## 6. Вставьте рулон.

При этом нажмите кнопку загрузки и выберите **Вставьте рулон бумаги (Load roll paper)**.

➔ [Загрузка рулонов в принтер](#)



## Слишком широкие поля

---



**Проверка 1** Автообрезка используется на печатном материале с широким полем только по задней кромке?

Рулоны слегка подаются перед обрезкой для предотвращения проблем с обрезкой и выводом бумаги. Это нормально.

**Проверка 2** Для функции определения ведущего края установлено значение **Не определять (Do not detect)**?

Значение **Не определять (Do not detect)** могло быть установлено в ответ на сообщение **Определять ведущий край бумаги? (Do you want to set to detect the leading edge of the paper?)**, когда для параметра **Режим обрезки (Cutting mode)** было установлено значение **Пользоват. обрезка (User cut)** в меню на сенсорном экране.

Если сообщение **Определять ведущий край бумаги? (Do you want to set to detect the leading edge of the paper?)** появляется при установке для параметра **Режим обрезки (Cutting mode)** значения **Пользоват. обрезка (User cut)**, выберите **Определять (рекомендуется) (Detect (recommended))**.

Обратите внимание: если выбрано значение **Определять (рекомендуется) (Detect (recommended))** и бумага сильно закручивается, печатающая головка может тереться о кромку бумаги при начале печати.

➔ [Указание способа обрезки для рулонов](#)



## При печати на рулоне бумаги отпечатанная поверхность царапается

---



Убедитесь, что натяжение рулона не ослабло во время печати.

Если натяжение рулона ослабевает, поверхность бумаги может быть повреждена, могут появиться неровности или складки.

Выберите **Параметры бумаги (Paper settings) > Дополнит. (Advanced)** в **Меню бумаги (Paper menu)** в меню на сенсорном экране и установите для параметра **Натяж. рулона бумаги (печать) (Roll paper tension (printing))** значение **Высокая (High)**.

➔ [Структура меню](#)

### »»» Примечание.

- Рекомендуется выполнить операцию **Настройка качества печати (Adjust print quality)** при изменении параметров **Натяж. рулона бумаги (печать) (Roll paper tension (printing))**.

## **Печать не начинается**

---

- **Принтер внезапно прекратил работу по неизвестной причине**
- **Индикатор данных на панели управления не загорается**
- **Принтер не реагирует даже в случае отправки заданий печати**
- **Отображается сообщение "Заправка печатающей головки чернилами..."**
- **Отображается сообщение "Перемешивание чернил"**

## Принтер внезапно прекратил работу по неизвестной причине

---

- ➔ [Не удается подключиться к принтеру после изменения конфигурации сети](#)
- ➔ [Не удается подключиться к принтеру через беспроводную сеть \(Wi-Fi\)](#)
- ➔ [Не удается подключиться к принтеру через беспроводное прямое подключение](#)
- ➔ [Не удается подключиться к принтеру по проводной локальной сети](#)
- ➔ [Не удается выполнить печать по сети](#)

### Не удается подключиться к принтеру после изменения конфигурации сети

---

#### 

Для получения IP-адреса компьютеру может потребоваться некоторое время. Возможно, придется перезагрузить компьютер.

Убедитесь, что компьютер получил действительный IP-адрес, и повторите процедуру поиска принтера.

### Не удается подключиться к принтеру через беспроводную сеть (Wi-Fi)

---

#### 

**Проверка 1** Проверьте питание принтера и устройств (например, маршрутизатора беспроводной сети или компьютера), подключенных к сети.

Включите принтер или устройства.

Если питание уже включено, выключите и снова включите его.

Возможно, потребуются устранить проблемы на маршрутизаторе беспроводной сети (например, изменить интервал обновления ключа, интервал обновления параметров DHCP, режим энергосбережения и т. д.) или обновить микропрограмму маршрутизатора.

Для получения дополнительных сведений обратитесь к производителю маршрутизатора беспроводной сети.

**Проверка 2** Можно ли просматривать любые веб-страницы на компьютере?

Убедитесь, что компьютер надлежащим образом подключен к маршрутизатору беспроводной сети.

Для получения дополнительных сведений о проверке параметров компьютера или состояния подключения см. руководство по эксплуатации, поставляемое с компьютером, или обратитесь к производителю.

**Проверка 3** Подключен ли принтер к маршрутизатору беспроводной сети?

Используйте значок на сенсорном экране, чтобы проверить состояние подключения между принтером и



маршрутизатором беспроводной сети. Если значок не отображается, сеть Wi-Fi выключена. Включите беспроводное соединение на принтере.

#### Проверка 4 Убедитесь в соответствии параметров сети принтера и маршрутизатора беспроводной сети.

Убедитесь, что параметры сети принтера (например, имя маршрутизатора беспроводной сети, SSID, ключ сети и т. д.) совпадают с параметрами маршрутизатора беспроводной сети.

Для проверки параметров маршрутизатора беспроводной сети обратитесь к руководству по эксплуатации, поставляемому с маршрутизатором, или свяжитесь с производителем.

Для проверки текущих параметров сети принтера, распечатайте информацию о сетевых параметрах.

➔ [Печать параметров сети](#)

#### »»» Примечание.

- IJ Network Device Setup Utility позволяет диагностировать и исправить сетевой статус. Выберите ссылку ниже, чтобы загрузить программу IJ Network Device Setup Utility и установить ее.
  - ➔ Проверка состояния соединения принтера с помощью IJ Network Device Setup UtilityИнформацию о запуске IJ Network Device Setup Utility см. ниже.
  - Для Windows:
    - ➔ [Запуск программы IJ Network Device Setup Utility](#)
  - Для macOS:
    - ➔ Запуск программы IJ Network Device Setup Utility

#### Проверка 5 Убедитесь, что принтер расположен не слишком далеко от беспроводного маршрутизатора.

Если расстояние между принтером и маршрутизатором беспроводной сети слишком большое, качество беспроводной связи снижается. Разместите принтер вблизи маршрутизатора беспроводной сети.

#### »»» Примечание.

- Обратите внимание, что на некоторых маршрутизаторах беспроводной сети встроенная антенна устанавливается внутри корпуса.

#### Проверка 6 Убедитесь в высоком уровне сигнала беспроводной связи.

Отслеживайте состояние сигнала и при необходимости перемещайте принтер и беспроводной маршрутизатор.

Расположите принтер и маршрутизатор беспроводной сети так, чтобы между ними не было преград. Беспроводное соединение между разными комнатами или этажами в основном плохое. Строительные материалы, содержащие металл или бетон, препятствуют беспроводному взаимодействию. Если связь принтера с компьютером по Wi-Fi невозможна из-за наличия стены, установите принтер и компьютер в одной комнате.



Кроме того, если поблизости расположено устройство (например, микроволновая печь), использующее ту же частотную полосу радиоволн, что и беспроводной маршрутизатор, оно может вызывать помехи. Расположите маршрутизатор беспроводной сети как можно дальше от источников помех.

### »»» **Примечание.**

- IJ Network Device Setup Utility позволяет диагностировать и исправить сетевой статус.  
Выберите ссылку ниже, чтобы загрузить программу IJ Network Device Setup Utility и установить ее.
  - ➔ Проверка состояния соединения принтера с помощью IJ Network Device Setup UtilityИнформацию о запуске IJ Network Device Setup Utility см. ниже.
  - Для Windows:
    - ➔ [Запуск программы IJ Network Device Setup Utility](#)
  - Для macOS:
    - ➔ [Запуск программы IJ Network Device Setup Utility](#)

### **Проверка 7** Проверьте номера каналов Wi-Fi, которые используются для вашего компьютера.

На компьютере и в маршрутизаторе беспроводной сети должен использоваться одинаковый номер канала Wi-Fi. Обычно параметры настроены так, что для использования доступны все каналы Wi-Fi. Но если часть каналов недоступна, используемые каналы Wi-Fi могут не совпадать.

См. руководство по эксплуатации, поставленное с компьютером, и проверьте, какой номер канала Wi-Fi доступен для вашего компьютера.

### **Проверка 8** Убедитесь, что канал, установленный на маршрутизаторе беспроводной сети, подтвержден в проверке 7 в качестве допустимого.

В противном случае измените настройку канала на маршрутизаторе беспроводной сети.

### **Проверка 9** Убедитесь, что брандмауэр защитного программного обеспечения отключен.

Если брандмауэр защитного программного обеспечения включен, может появиться сообщение, предупреждающее, что программное обеспечение Canon пытается получить доступ к сети. При появлении данного предупреждающего сообщения укажите в настройках защитного программного обеспечения всегда разрешать доступ.

При использовании каких-либо программ, переключающихся между сетевыми средами, проверьте их настройки. Некоторые программы используют брандмауэр по умолчанию.

### **Проверка 10** Если принтер подключен к базовой станции AirPort через локальную сеть, убедитесь, что в идентификаторе сети (SSID) используются буквенно-цифровые символы (macOS).

#### **Если неполадка не устранена, повторите настройку.**

- Для Windows:  
Выполните настройку с помощью установочного компакт-диска или с веб-страницы.

- Для macOS:

Выполните установку с веб-страницы.

- **Расположение:**

Убедитесь, что между принтером и маршрутизатором беспроводной сети нет никаких препятствий.

## Не удается подключиться к принтеру через беспроводное прямое подключение


---

### 

**Проверка 1** Проверьте состояние питания принтера и других устройств (смартфон или планшет).

Включите принтер или устройства.

Если питание уже включено, выключите и снова включите его.

**Проверка 2** Значок  отображается на сенсорном экране?

Если нет, беспроводное прямое подключение выключено. Включите беспроводное прямое подключение.

**Проверка 3** Проверьте параметры устройства (смартфон или планшет).

Убедитесь, что на устройстве включен Wi-Fi.

Дополнительные сведения см. в документации к соответствующему устройству.

**Проверка 4** Убедитесь, что принтер выбран для подключения к устройству (например, смартфону или планшету).

Выберите идентификатор беспроводного прямого подключения (SSID), указанный для принтера в качестве варианта подключения устройств.

Проверьте вариант подключения на устройстве.

Для получения дополнительных сведений см. руководство по эксплуатации устройства или посетите веб-сайт производителя.

Чтобы проверить идентификатор беспроводного прямого подключения (SSID), указанный для принтера, выведите его на панель управления принтера или распечатайте сведения о параметрах сети принтера.

- Отобразите на сенсорном экране.
  - ➔ [Настройки сети](#)
- Распечатайте параметры сети.
  - ➔ [Печать параметров сети](#)

**Проверка 5** Введен ли правильный пароль, указанный для беспроводного прямого подключения?

Чтобы проверить пароль, указанный для принтера, откройте его с панели управления принтера или распечатайте сведения о параметрах сети принтера.

- Отобразите на сенсорном экране.
  - ➔ [Настройки сети](#)
- Распечатайте параметры сети.
  - ➔ [Печать параметров сети](#)

**Проверка 6** Убедитесь, что принтер расположен не слишком далеко от устройства.

Если расстояние между принтером и устройством слишком большое, беспроводное соединение может быть нестабильным. Поместите устройство ближе к принтеру.

**Проверка 7** Убедитесь, что уже подключено не более 5 устройств.

В режиме беспроводного прямого подключения нельзя подключать более 5 устройств.



## Не удается подключиться к принтеру по проводной локальной сети

---



**Проверка 1** Убедитесь в том, что питание принтера включено.

**Проверка 2** Убедитесь, что кабель локальной сети подключен должным образом.

Убедитесь, что принтер подключен к маршрутизатору с помощью кабеля локальной сети. Если кабель LAN ненадежно подключен, подключите его надлежащим образом.

Если кабель LAN подключен к WAN-разъему маршрутизатора, подключите кабель к LAN-разъему маршрутизатора.

**Если неполадка не устранена, повторите настройку.**

- Для Windows:
  - Выполните настройку с помощью установочного компакт-диска или с веб-страницы.
- Для macOS:
  - Выполните установку с веб-страницы.

## Не удается выполнить печать по сети

---

### 

**Проверка 1** Убедитесь, что компьютер подключен к маршрутизатору беспроводной сети.

Дополнительную информацию о проверке настроек компьютера или состояния подключения см. в руководстве по эксплуатации компьютера или обратитесь к его изготовителю.

**Проверка 2** Если драйвер принтера не установлен, установите его. (Windows)

Установите драйвер принтера с помощью установочного компакт-диска или с веб-сайта Canon.

**Проверка 3** При использовании Wi-Fi убедитесь, что для каких-либо компьютеров не ограничен доступ к маршрутизатору беспроводной сети.

Дополнительную информацию о подключении к маршрутизатору беспроводной сети и его настройке см. в руководстве по эксплуатации маршрутизатора беспроводной сети или обратитесь к его производителю.



## Индикатор данных на панели управления не загорается

---



### Проверка 1 Принтер подключен к сети питания?

Убедитесь, что кабель питания корректно подключен к розетке. Нажмите кнопку **ВКЛ (ON)**, чтобы включить принтер.

### Проверка 2 Выбран правильный принтер?

В Windows нажмите **Выберите принтер (Select Printer)** или **Принтер (Printer)** в диалоговом окне печати, выберите принтер и повторите попытку.

В macOS откройте диалоговое окно драйвера принтера, выберите принтер из списка **Принтер (Printer)** и повторите попытку.

### Проверка 3 Задание печати приостановлено?

В Windows перезапустите задание печати следующим образом.

1. Выберите значок принтера в окне **Принтеры и факсы (Printers and Faxes)** (или **Принтеры (Printers)**).
2. Удалите галочку **Приостановить печать (Pause Printing)** в меню **Файл (File)**, чтобы возобновить задание печати.

В macOS перезапустите задание печати следующим образом.

1. Нажмите **Печать & сканирование (Print & Scan)** (или **Печать & факс (Print & Fax)**).
2. Выберите принтер, а затем **Возобновить печать (Resume Printer)** (или **Возобновить задание (Start Jobs)**) в меню **Принтеры (Printers)**, чтобы перезапустить задание печати.



## Принтер не реагирует даже в случае отправки заданий печати

---



**Проверка 1** Для параметра **Приостановить печать (Pause printing)** установлено значение **Включить (Enable)**?

Установите для параметра **Приостановить печать (Pause printing)** в меню на сенсорном экране значение **Выключить (Disable)**.

➔ [Приостановка печати](#)

**Проверка 2** USB-соединение или подключение по локальной сети выключено?

- Для USB-соединения:

Задайте для параметра **Использовать USB-соединение (Use USB connection)** в меню на сенсорном экране значение **Использовать (Use)**.

- Подключение по локальной сети (проводное/Wi-Fi/беспроводное прямое подключение):

Задайте для параметра **Вкл./выкл. проводную сеть (Enable/disable Wired LAN)**, **Включить/выключить Wi-Fi (Enable/disable Wi-Fi)** или **Вкл./выкл. беспров.прям.подк. (Enable/disable Wireless Direct)** в меню на сенсорном экране значение **Включ. (Enable)**.

### »»» Примечание.

- Вы не можете включить проводную сеть и Wi-Fi или беспроводное прямое подключение одновременно.



## Отображается сообщение "Заправка печатающей головки чернилами..."

---



Печатающая головка и контейнер сублимационных чернил наполняются чернилами.

Подождите, пока система не заполнится чернилами.

### »»» Примечание.

- Это сообщение может появиться, если вы отключаете питание во время работы принтера.

Всегда соблюдайте надлежащую процедуру при отключении питания принтера.

➔ [Включение и выключение Принтера](#)



## Отображается сообщение "Перемешивание чернил (Agitating the ink)"

---



Выполняется перемешивание чернил.

Дождитесь завершения перемешивания.

Время перемешивания зависит от того, сколько времени прошло с последнего отключения принтера (приблизительно от 20 секунд до 2 минут).



## **Печать останавливается во время выполнения задания печати**

---

- **Печать останавливается, и появляется сообщение об ошибке**
- **Принтер выдает чистую, неотпечатанную бумагу**



## Печать останавливается, и появляется сообщение об ошибке

---



Последняя часть рулона была использована во время выполнения задания печати, и бумагу невозможно перемотать, поскольку ее задний край приклеен к рулону.

Удалите использованный рулон и вставьте новый.

- ➔ [Извлечение рулона из принтера](#)
- ➔ [Снятие рулонов с держателя рулона](#)
- ➔ [Загрузка рулонов и печать на них](#)



## Принтер выдает чистую, неотпечатанную бумагу

---



### Проверка 1 Возможно, ведущий край рулона был обрезан

Ведущий край рулона бумаги может быть обрезан, если для параметра **Сначала обрезать край (Trim edge first)** не установлено значение **Выкл. (Off)** или **Вручную (Manual)** на сенсорном экране.

➔ [Автоматическая обрезка переднего края рулона бумаги](#)

### Проверка 2 Сопло печатающей головки засорилось?

Напечатайте образец для проверки сопел, чтобы проверить состояние печатающей головки.

➔ [Проверка засорения сопла](#)

### Проверка 3 Выбран правильный драйвер принтера?

Выполните печать снова, используя правильный драйвер для вашего принтера.

Проверка 4 При печати данных, содержащих команду HP RTL, проверьте параметры ниже в меню на сенсорном экране.

- Задайте для параметра **Автоповорот (Auto rotation)** значение **ВЫКЛ (OFF)**.
- Если для параметра **Поворот (Rotate)** задано значение **90 градусов (90 degrees)**, выберите значение **0 градусов (0 degrees)** и начните печать.

➔ [Структура меню](#)

Если дело не в описанных ситуациях, возможно, возникла неисправность принтера.

Обратитесь за помощью к своему дилеру компании Canon.

## Проблемы с качеством печати

---

- Бледная печать
- Бумага трется о печатающую головку
- Края бумаги загрязнены
- Поверхность бумаги загрязнена
- Обратная сторона бумаги загрязнена
- Сразу после печати без полей во время обычной печати поле на заднем крае загрязнено
- Напечатанные цвета неточны
- Появляются полосы различных цветов
- Неравномерные цвета в напечатанных изображениях
- Края изображения размыты, или присутствуют белые полосы
- Неравномерная контрастность во время печати
- Неточная длина напечатанных изображений в направлении подачи
- Изображения печатаются с перекосом
- Документы печатаются в монохромном режиме
- Толщина линий не равномерна
- Линии или цвета смещены
- При печати без полей появляются поля



## Блеклая печать



### Проверка 1 Для печати используется обратная сторона бумаги?

Печатайте на поверхности для печати.

### Проверка 2 Сопло печатающей головки засорилось?

Напечатайте пробный образец для проверки сопел и убедитесь, что они не засорены.

➔ [Проверка засорения сопла](#)

### »»» Примечание.

- Для автоматической проверки засорения сопел после печати установите для параметра **Автом. проверка сопел (Auto nozzle check)** в меню на сенсорном экране любое другое значение, кроме **Выключ. (Disable)**.

Чтобы просмотреть предупреждения о результатах проверки сопел, установите для параметра **Отображ. ошиб. проверки сопел (Nozzle check error display)** в меню на сенсорном экране значение **Включ. (Enable)**.

Однако печать может быть остановлена в связи с предупреждениями, если для этого параметра установлено значение **Включ. (Enable)**.

➔ [Структура меню](#)

### Проверка 3 Принтер был оставлен без чернильного контейнера?

Подаче чернил могут препятствовать чернила, если чернильный контейнер находился вне принтера.

В этом случае оставьте принтер как минимум на 24 часа с установленным чернильным контейнером, а затем выполните процедуру **Очистка печатающей головки (Print head cleaning)**.

➔ [Очистка печатающей головки](#)

### Проверка 4 В верхней крышке застряли остатки бумаги?

Выполните следующие действия, чтобы удалить остатки бумаги из верхней крышки.

1. Откройте верхнюю крышку и убедитесь, что каретка находится не над валиком.
2. Удалите остатки бумаги из верхней крышки.
  - ➔ [Извлечение замятого рулона бумаги](#)
  - ➔ [Извлечение замятого листа](#)
3. Закройте верхнюю крышку.

### Проверка 5 Бумага была обрезана до высыхания чернил?

Установите большее значение для параметра **Задержка на сушку (Ink drying wait time)** в разделе **Доп. параметры бумаги (Advanced paper settings)** в меню на сенсорном экране.

➔ [Структура меню](#)

**Проверка 6** В драйвере принтера для параметра **Качество печати (Print Quality)** установлено значение **Быстрая (Fast)**?

Выполните следующие действия, чтобы установить для параметра **Качество печати (Print Quality)** другое значение, кроме **Быстро (Fast)**, а затем выполните печать.

- Windows

Измените параметры **Качество печати (Print Quality)** в разделе **Дополнительные настройки (Advanced Settings)** драйвера принтера.

➔ [Изменение качества печати и коррекция графических данных](#) (Windows)

- macOS

Измените **Качество печати (Print Quality)** в разделе параметров **Качество и носители (Quality & Media)** в драйвере принтера.

➔ [Изменение качества печати и коррекция графических данных](#) (macOS)

Если для параметра выбрано более низкое значение, чем **Стандарт (Standard)**, время печати сокращается, и идет меньший расход чернил, при этом качество печати снижается. Если результаты печати выглядят блеклыми, выберите для параметра более высокое значение, чем **Стандарт (Standard)**.

**Проверка 7** При обрезке бумаги, используемой для печати, образуется много пыли?

Установите для параметра **Уменьш. пыли при обрезке (Cut-dust reduction)** на сенсорном экране в меню **Доп. параметры бумаги (Advanced paper settings)** значение **ВКЛ (ON)**.

➔ [Уменьшение количества пыли при обрезке рулонов](#)



## Бумага трется о печатающую головку

---



**Проверка 1** Тип носителя, указанный в драйвере принтера, совпадает с типом носителя, загруженного в принтер?

Загрузите бумагу того же типа, который указан в драйвере принтера.

- ➔ [Загрузка рулонов в принтер](#)
- ➔ [Загрузка листов в принтер](#)

Выполните следующие действия, чтобы тип носителя в драйвере принтера совпадал с типом носителя, загруженного в принтер.

1. Чтобы остановить печать, нажмите кнопку **Стоп (Stop)**.
2. Измените тип бумаги в драйвере принтера и повторите попытку печати.

**Проверка 2** Бумага загружена надлежащим образом?

Если бумага загружена неправильно, она может сминаться и тереться о печатающую головку.

Снова загрузите бумагу.

- ➔ [Загрузка рулонов в принтер](#)
- ➔ [Загрузка листов в принтер](#)

**Проверка 3** Печатающая головка установлена слишком низко?

Установите для параметра **Толщина бумаги (выс. головки) (Paper Thickness (Head Height))** в меню на сенсорном экране значение **Авто (Auto)**.

- ➔ [Устранение неполадок, связанных со стиранием бумаги и смазанностью изображений](#)

**Проверка 4** Бумага плотная или легко закручивается и сминается после впитывания чернил?

При использовании бумажного носителя, например плотной бумаги с покрытием, установите для параметра **Вакуумная сила модуля подачи (Transport unit vacuum strength)** в меню на сенсорном экране значение **Средняя (Medium-strong)** или **Сильная (Strong)**.

Если проблема сохраняется, увеличьте значение параметра **Толщина бумаги (выс. головки) (Paper Thickness (Head Height))** в меню на сенсорном экране.

- ➔ [Настройка мощности всасывания](#)
- ➔ [Устранение неполадок, связанных со стиранием бумаги и смазанностью изображений](#)

При использовании пленочного носителя, например копировальной бумаги, установите для параметра **Вакуумная сила модуля подачи (Transport unit vacuum strength)** в меню на сенсорном экране значение **Стандартное (Standard)**, **Средняя (Medium-strong)** или **Сильная (Strong)**.

Если проблема сохраняется, увеличьте значение параметра **Толщина бумаги (выс. головки) (Paper Thickness (Head Height))** в меню на сенсорном экране.

- ➔ [Настройка мощности всасывания](#)
- ➔ [Устранение неполадок, связанных со стиранием бумаги и смазанностью изображений](#)

При использовании бумаги толщиной менее 0,1 мм (0,004 дюйма) установите для значения **Вакуумная сила модуля подачи (Transport unit vacuum strength)** в меню на сенсорном экране значение **Слабая (Weak)**.

Если проблема сохраняется, увеличьте значение параметра **Толщина бумаги (выс. головки) (Paper Thickness (Head Height))** в меню на сенсорном экране.

- ➔ [Настройка мощности всасывания](#)
- ➔ [Устранение неполадок, связанных со стиранием бумаги и смазанностью изображений](#)

**Проверка 5** При загрузке бумаги в принтер, загруженный носитель совпадает с типом носителя, выбранного на сенсорном экране?

Выберите правильный тип носителя в меню на сенсорном экране при загрузке бумаги в принтер.

- ➔ [Загрузка рулонов в принтер](#)
- ➔ [Загрузка листов в принтер](#)

**Проверка 6** Бумага сильно закручивается по переднему краю или сминается?

Установите для параметра **Режим обрезки (Cutting mode)** в меню на сенсорном экране значение **Пользоват. обрезка (User cut)**, а для функции определения ведущего края значение **Не определять (Do not detect)**.

Чтобы следить за запасом бумаги в рулоне в этой ситуации, установите для параметра **Распр.оставшуюся часть рул. (Manage remaining roll amount)** значение **ВЫКЛ (OFF)** до загрузки рулона, а затем снова установите для параметра **Распр.оставшуюся часть рул. (Manage remaining roll amount)** значение **ВКЛ (ON)** после загрузки рулона.

- ➔ [Указание способа обрезки для рулонов](#)
- ➔ [Отслеживание количества оставшейся в рулоне бумаги](#)





## Края бумаги загрязнены

---



**Проверка 1** Выполнялась печать без полей или на бумаге небольшого размера?

При печати без полей или на бумаге небольшого размера на валике могут появиться загрязнения.

Откройте верхнюю крышку и очистите валик.

➔ [Чистка внутренней поверхности верхней крышки](#)

**Проверка 2** Для параметра **Расширение для печ. без полей (Extension for borderless printing)** в меню на сенсорном экране установлено значение **Крупный (Large)** или **Стандартное (Standard)**?

Задайте для параметра **Бумага с рекоменд. шириной (Paper with recommended width)** в разделе **Расширение для печ. без полей (Extension for borderless printing)** значение **Мелкий (Small)**.

➔ [Структура меню](#)

**Проверка 3** Тип носителя, указанный в драйвере принтера, совпадает с типом носителя в принтере?

Убедитесь, что тип бумаги, указанный на принтере, совпадает с типом, указанным в драйвере принтера.

➔ [Изменение типа бумаги](#)

Выполните следующие действия, чтобы изменить параметры драйвера принтера.

1. Чтобы остановить печать, нажмите кнопку **Стоп (Stop)**.
2. Измените тип бумаги в драйвере принтера и повторите попытку печати.

**Проверка 4** Бумага смята или закручена?

Расправьте складки или раскрутите скрученную бумагу и повторно загрузите ее. Не используйте бумагу, на которой ранее выполнялась печать.

- ➔ [Загрузка рулонов в принтер](#)
- ➔ [Загрузка листов в принтер](#)

**Проверка 5** Для параметра **Уменьш. пыли при обрезке (Cut-dust reduction)** на сенсорном экране в меню **Доп. параметры бумаги (Advanced paper settings)** установлено значение **ВКЛ (ON)**?

Если для параметра **Уменьш. пыли при обрезке (Cut-dust reduction)** установлено значение **ВКЛ (ON)**, в месте обрезки на бумаге печатается линия для уменьшения пыли при обрезке.

Если уменьшение пыли при обрезке не требуется, установите для параметра **Уменьш. пыли при обрезке (Cut-dust reduction)** значение **ВЫКЛ (OFF)**.

➔ [Структура меню](#)

**Проверка 6** Значение высоты печатающей головки в меню на сенсорном экране слишком низкое?

Установите для параметра **Толщина бумаги (выс. головки) (Paper Thickness (Head Height))** значение **Авто (Auto)**.

➔ [Устранение неполадок, связанных со стиранием бумаги и смазанностью изображений](#)

**Проверка 7** Бумага плотная или легко закручивается и сминается после впитывания чернил?

При использовании бумажного носителя, например бумаги с толстым покрытием, установите для параметра **Вакуумная сила модуля подачи (Transport unit vacuum strength)** в меню на сенсорном экране значение **Средняя (Medium-strong)** или **Сильная (Strong)**.

Если проблема сохраняется, увеличьте значение параметра **Толщина бумаги (выс. головки) (Paper Thickness (Head Height))** в меню на сенсорном экране.

➔ [Настройка мощности всасывания](#)

➔ [Устранение неполадок, связанных со стиранием бумаги и смазанностью изображений](#)

При использовании пленочного носителя, например кальки, установите для параметра **Вакуумная сила модуля подачи (Transport unit vacuum strength)** в меню на сенсорном экране значение **Стандартное (Standard)**, **Средняя (Medium-strong)** или **Сильная (Strong)**.

Если проблема сохраняется, увеличьте значение параметра **Толщина бумаги (выс. головки) (Paper Thickness (Head Height))** в меню на сенсорном экране.

➔ [Настройка мощности всасывания](#)

➔ [Устранение неполадок, связанных со стиранием бумаги и смазанностью изображений](#)

**Проверка 8** Направляющая для выхода чистая?

Очистите направляющую для выхода.

➔ [Чистка наружной поверхности принтера](#)



## Поверхность бумаги загрязнена

---



### Проверка 1 Фиксатор бумаги чистый?

Очистите фиксатор бумаги.

➔ [Чистка внутренней поверхности верхней крышки](#)

### Проверка 2 Бумага слишком долго сохнет?

Задайте для параметра **Пауза между страницами (Pause between pages)** в меню сенсорного экрана значение приблизительно **1 минута (1 minute)**.

➔ [Структура меню](#)

### »»» Примечание.

- Если выполнять печать на бумаге, которая слишком долго сохнет, бумага может закручиваться при печати и касаться отверстия для выхода.

В это случае задайте параметры **Задержка на сушку (Ink drying wait time)** и **Участок для сушки (Ink drying target area)** в разделе **Пауза между операц. сканир. (Pause between scans)** в меню на сенсорном экране.

Однако обратите внимание, что печать будет длиться дольше.

➔ [Структура меню](#)

### »»» Примечание.

- В средах с повышенной температурой и влажностью при печати на рулоне изображений с областями насыщенного цвета чернила могут попадать на контактную поверхность, ухудшая качество печати.

Переместите принтер в другую среду или подождите, пока бумага высохнет, прежде чем сворачивать ее.



## Обратная сторона бумаги загрязнена



**Проверка 1** Во время предыдущего задания выполнялась печать без полей или печать на бумаге небольшого размера?

Откройте верхнюю крышку и очистите валик.

➔ [Чистка внутренней поверхности верхней крышки](#)

**Проверка 2** Для параметра **Определение ширины бумаги (Detect paper width)** в меню на сенсорном экране установлено значение **ВЫКЛ (OFF)**?

Если для параметра **Определение ширины бумаги (Detect paper width)** установлено значение **ВЫКЛ (OFF)**, валик может загрязняться.

Установите для параметра **Определение ширины бумаги (Detect paper width)** в меню на сенсорном экране значение **ВКЛ (ON)**, а затем откройте верхнюю крышку и очистите валик.

➔ [Чистка внутренней поверхности верхней крышки](#)

Чтобы продолжить печать, когда для параметра **Определение ширины бумаги (Detect paper width)** установлено значение **ВЫКЛ (OFF)**, сначала откройте верхнюю крышку и очистите валик, а затем вручную подавайте рулон бумаги на валик во время печати.

➔ [Чистка внутренней поверхности верхней крышки](#)

➔ [Ручная подача рулонной бумаги](#)

**Проверка 3** Бумага может слабо прижиматься к валику.

Установите большее значение для параметра **Вакуумная сила модуля подачи (Transport unit vacuum strength)** в меню на сенсорном экране.

➔ [Настройка мощности всасывания](#)

**Проверка 4** Для параметра **Расширение для печ. без полей (Extension for borderless printing)** в меню на сенсорном экране установлено значение **Крупный (Large)** или **Стандартное (Standard)**?

Задайте для параметра **Бумага с рекоменд. шириной (Paper with recommended width)** в разделе **Расширение для печ. без полей (Extension for borderless printing)** значение **Мелкий (Small)**.

➔ [Структура меню](#)

### ▶▶▶ Примечание.

- В средах с повышенной температурой и влажностью при печати на рулоне изображений с областями насыщенного цвета чернила могут попадать на контактную поверхность, ухудшая качество печати.

Переместите принтер в другую среду или подождите, пока бумага высохнет, прежде чем сворачивать ее.



## Сразу после печати без полей во время обычной печати поле на заднем крае загрязнено

---



В некоторых ситуациях при печати без полей с автоматической обрезкой переднего и заднего краев рулона чернила могут попадать на следующие печатные материалы через нож для обрезки.

Выполните следующие действия, чтобы изменить параметр **Между страницами (Between Pages)** в разделе **Продолжительность сушки (Drying Time)** в диапазоне от 30 секунд до 3 минут, и выполните печать без полей.

- Windows

1. Нажмите **Задать (Specify)** для параметра **Тип носителя (Media Type)** на странице **Главная (Main)** драйвера принтера.
2. Выберите продолжительность сушки из списка **Между страницами (Between Pages)** в разделе **Продолжительность сушки (Drying Time)**.

- macOS

Выберите продолжительность сушки чернил из списка **Продолжительность сушки (Drying Time)** в разделе **Подроб. настройки бумаги (Paper Detailed Settings)** в драйвере принтера.



## Напечатанные цвета неточны

---



### Проверка 1 В драйвере принтера были настроены параметры цвета?

Выполните следующие действия, чтобы изменить настройки цвета.

- Windows

Измените настройки цвета через **Цветной режим (Color Mode) > Настройки цвета (Color Settings)** в разделе **Дополнительные настройки (Advanced Settings)** драйвера принтера.

➔ [Описание вкладки Главная](#) (Windows)

- macOS

Измените настройки цвета в разделе **Параметры цвета (Color Options)** драйвера принтера.

➔ [Параметры цвета](#) (macOS)

### Проверка 2 Цвета на компьютере или мониторе были отрегулированы?

Выполните описанные ниже действия.

- См. документацию к компьютеру и монитору для настройки цветов.
- Настройте параметры программ управления цветом, в случае необходимости обращаясь к документации по программам.

### Проверка 3 Сопло печатающей головки засорилось?

Напечатайте пробный образец для проверки сопел и убедитесь, что они не засорены.

➔ [Проверка засорения сопла](#)

### Проверка 4 Для параметра **Приоритет сопоставления цветов приложения (Application Color Matching Priority)** установлено значение **Выключить (Off)** в драйвере принтера в Windows?

В разделе **Макет (Layout)** в драйвере принтера нажмите **Специальные настройки (Special Settings)** и установите для параметра **Приоритет сопоставления цветов приложения (Application Color Matching Priority)** значение **Вкл. (On)** в открывшемся диалоговом окне.

➔ [Описание вкладки Макет](#) (Windows)



## Появляются полосы различных цветов



**Проверка 1** Тип бумаги, загруженной в принтер, совпадает с типом носителя, выбранного на сенсорном экране?

Выберите правильный тип носителя в меню на сенсорном экране при загрузке бумаги в принтер.

- ➔ [Загрузка рулонов в принтер](#)
- ➔ [Загрузка листов в принтер](#)

**Проверка 2** Скорость подачи бумаги откалибрована должным образом?

Настройте величину подачи.

- ➔ [Настройка величины подачи](#)

**Проверка 3** Возможно, задание печати было прервано во время получения и напечатано не с высокой скоростью

Закройте другие приложения и отмените другие задания печати.

**Проверка 4** Для параметра **Установить приоритет (Set priority)** в меню на сенсорном экране установлено значение **Приор. точности длины (Prioritize length accuracy)**?

Попробуйте установить для параметра **Установить приоритет (Set priority)** значение **Приор. качества печати (Prioritize print quality)** и настроить величину подачи.

- ➔ [Настройка величины подачи](#)

**Проверка 5** Убедитесь, что печатающая головка находится в правильном положении

Отрегулируйте положение печатающей головки.

- ➔ [Автоматическая настройка выравнивания линий и коррекции цветов](#)

**Проверка 6** Убедитесь, что сопло печатающей головки не засорилось

Напечатайте пробный образец для проверки сопел и убедитесь, что они не засорены.

- ➔ [Проверка засорения сопла](#)

### »»» Примечание.

- Для автоматической проверки засорения сопел после печати установите для параметра **Автом. проверка сопел (Auto nozzle check)** в меню на сенсорном экране любое другое значение, кроме **Выключ. (Disable)**.



Чтобы просмотреть предупреждения о результатах проверки сопел, установите для параметра **Отображ. ошиб. проверки сопел (Nozzle check error display)** в меню на сенсорном экране значение **Включ. (Enable)**.

Однако печать может быть остановлена в связи с предупреждениями, если для этого параметра установлено значение **Включ. (Enable)**.

➔ [Структура меню](#)

**Проверка 7** Низкое значение параметра **Качество печати (Print Quality)** приводит к появлению полос при печати

Выполните следующие действия, чтобы установить для параметра **Качество печати (Print Quality)** значение **Высок. (High)**, а затем выполните печать.

- Windows

Измените параметры **Качество печати (Print Quality)** в разделе **Дополнительные настройки (Advanced Settings)** драйвера принтера.

➔ [Изменение качества печати и коррекция графических данных \(Windows\)](#)

- macOS

Измените **Качество печати (Print Quality)** в разделе параметров **Качество и носители (Quality & Media)** в драйвере принтера.

➔ [Изменение качества печати и коррекция графических данных \(macOS\)](#)

Если для параметра выбрано более высокое значение, чем **Стандарт (Standard)**, время печати увеличивается и расходуется больше чернил.

**Проверка 8** Тип носителя, указанный в драйвере принтера, совпадает с типом носителя, загруженного в принтер?

Загрузите бумагу того же типа, который указан в драйвере принтера.

➔ [Загрузка рулонов в принтер](#)

➔ [Загрузка листов в принтер](#)

Выполните следующие действия, чтобы изменить параметры драйвера принтера.

1. Чтобы остановить печать, нажмите кнопку **Стоп (Stop)**.
2. Измените тип бумаги в драйвере принтера и повторите попытку печати.



## Неравномерные цвета в напечатанных изображениях



### Проверка 1 Эта бумага легко закручивается?

Цвета на напечатанных изображениях могут быть неравномерными на ведущем крае, если бумага легко закручивается. Измените значение параметра **Вакуумная сила модуля подачи (Transport unit vacuum strength)** на сенсорном экране, чтобы бумага прилегала плотнее, или установите для переднего края поле шириной не менее 20 мм (0,8 дюйма).

➔ [Настройка мощности всасывания](#)

### Проверка 2 Убедитесь, что вы не выполняете печать с помощью AirPrint. (macOS)

Выберите принтер для использования в разделе **Печать и сканирование (Printers & Scanners)** в окне **Системные настройки (System Preferences)**.

Если имя принтера содержит "...AirPrint" в разделе **Тип (Kind)**, вы используете принтер с функцией AirPrint. В этом случае установите драйвер CUPS и выполните печать с помощью драйвера CUPS.

### Проверка 3 Цвета на напечатанных изображениях могут быть неравномерными, если для параметра **Качество печати (Print Quality)** установлено слишком низкое значение

В Windows выберите раздел **Дополнительные настройки (Advanced Settings)** на вкладке **Главная (Main)** в драйвере принтера, а затем установите для параметра **Качество печати (Print Quality)** более высокое значение.

В macOS выберите раздел **Качество и носители (Quality & Media)** в драйвере принтера и установите более высокое значение для параметра **Качество печати (Print Quality)**.

Если выбран параметр **Быстрая (Fast)** или **Стандарт (Standard)**, время печати сокращается и идет меньший расход чернил по сравнению с печатью в режиме **Высок. (High)**, при этом качество печати снижается.

➔ [Изменение качества печати и коррекция графических данных \(Windows\)](#)

➔ [Изменение качества печати и коррекция графических данных \(macOS\)](#)

### Проверка 4 Цвета на напечатанных изображениях могут быть неравномерными на границе между оттенками, если на изображении присутствуют темные и светлые области

Исправить неравномерность цветов в этой ситуации поможет функция однонаправленной печати.

Выполните следующие действия для выполнения однонаправленной печати.

- Windows

Откройте раздел **Подроб. настройки бумаги (Paper Detailed Settings)** на вкладке **Главная (Main)** в драйвере принтера и выберите пункт **Однонаправленная печать (Unidirectional Printing)**.

- macOS

Откройте раздел **Подроб. настройки бумаги (Paper Detailed Settings)** в драйвере принтера и выберите пункт **Однонаправленная печать (Unidirectional Printing)**.

**Проверка 5** При печати без полей цвета на изображениях могут быть слегка неравномерными на ведущем крае бумаги, поскольку печать прерывается для обрезки бумаги

В драйвере принтера установите для параметра **Автом. Обрезка (Automatic Cutting)** значение **Нет (No)** и выполните печать. В этом случае полей не будет только по правому и левому краям. Отрежьте верхнее и нижнее поля с помощью режущего инструмента, например ножниц, после вывода и обрезки отпечатанных материалов.

#### ▶▶▶ Примечание.

- Проблему можно решить, если выбрать более высокое значение для параметра **Качество печати (Print Quality)** в разделе **Дополнительные настройки (Advanced Settings)** в драйвере принтера.
  - ➔ [Изменение качества печати и коррекция графических данных \(Windows\)](#)
  - ➔ [Изменение качества печати и коррекция графических данных \(macOS\)](#)

**Проверка 6** Убедитесь, что печатающая головка находится в правильном положении

Отрегулируйте положение печатающей головки.

- ➔ [Автоматическая настройка выравнивания линий и коррекции цветов](#)

**Проверка 7** Цвета могут быть неравномерными, если отпечатанные материалы были сложены стопкой во время сушки

Чтобы избежать неравномерности цветов, рекомендуется сушить каждый лист отдельно.

**Проверка 8** Плотность может быть неравномерной при использовании Glossy Paper или Coated Paper

Установите для параметра **Качество печати (Print Quality)** значение **Высок. (High)** и выполните печать.

**Проверка 9** Тип носителя, указанный в драйвере принтера, совпадает с типом носителя, загруженного в принтер?

Загрузите бумагу того же типа, который указан в драйвере принтера.

- ➔ [Загрузка рулонов в принтер](#)
- ➔ [Загрузка листов в принтер](#)

Выполните следующие действия, чтобы тип носителя в драйвере принтера совпадал с типом носителя, загруженного в принтер.

1. Чтобы остановить печать, нажмите кнопку **Стоп (Stop)**.
2. Измените тип бумаги в драйвере принтера и повторите попытку печати.

**Проверка 10**

Для параметра **Участок для сушки (Ink drying target area)** в разделе **Пауза между операц. сканир. (Pause between scans)** в меню на сенсорном экране установлено значение **Ведущий край (Leading edge)**?

Если для параметра **Участок для сушки (Ink drying target area)** в разделе **Пауза между операц. сканир. (Pause between scans)** установлено значение **Ведущий край (Leading edge)**, цвета могут быть неравномерными в зоне шириной 80–130 мм (3,1–5,1 дюйма) на переднем крае бумаги. (Положение зависит от значения параметра **Качество печати (Print Quality)**)

В этом случае установите для параметра **Участок для сушки (Ink drying target area)** в разделе **Пауза между операц. сканир. (Pause between scans)** значение **По всей поверхности (Overall)**.

Однако обратите внимание, что печать будет длиться дольше.

➔ [Структура меню](#)



## Края изображения размыты, или присутствуют белые полосы

---



**Проверка 1** Бумага может слишком сильно прижиматься к валику.

Установите меньшее значение для параметра **Вакуумная сила модуля подачи (Transport unit vacuum strength)** в меню на сенсорном экране.

➔ [Настройка мощности всасывания](#)

**Проверка 2** Убедитесь, что печатающая головка находится в правильном положении.

Для детализированной печати мелкого текста или тонких линий на глянцевой или полуглянцевой фотобумаге или пробной бумаге и т.д. установите оптимальную высоту печатающей головки и отрегулируйте положение печатающей головки.

➔ [Регулировка печатающей головки](#)

Установка меньшего значения для параметра **Толщина бумаги (выс. головки) (Paper Thickness (Head Height))** в меню на сенсорном экране может решить проблему.

➔ [Устранение неполадок, связанных со стиранием бумаги и смазанностью изображений](#)

**Проверка 3** Тип носителя, указанный в драйвере принтера, совпадает с типом носителя, загруженного в принтер?

Загрузите в принтер тип носителя, указанный в драйвере принтера.

➔ [Загрузка рулонов в принтер](#)

➔ [Загрузка листов в принтер](#)

Выполните следующие действия, чтобы тип носителя в драйвере принтера совпадал с типом носителя, загруженного в принтер.

1. Чтобы остановить печать, нажмите кнопку **Стоп (Stop)**.
2. Переустановите тип носителя в драйвере принтера и выполните печать.



## Неравномерная контрастность во время печати

---



**Проверка 1** Скорость подачи бумаги откалибрована должным образом?

Настройте величину подачи.

➔ [Настройка величины подачи](#)

**Проверка 2** Тип носителя, указанный в драйвере принтера, совпадает с типом носителя, загруженного в принтер?

Загрузите в принтер тип носителя, указанный в драйвере принтера.

➔ [Загрузка рулонов в принтер](#)

➔ [Загрузка листов в принтер](#)

Выполните следующие действия, чтобы тип носителя в драйвере принтера совпадал с типом носителя, загруженного в принтер.

1. Чтобы остановить печать, нажмите кнопку **Стоп (Stop)**.
2. Измените тип бумаги в драйвере принтера и повторите попытку печати.

**Проверка 3** Печатающая головка откалибрована должным образом?

Отрегулируйте положение печатающей головки.

➔ [Автоматическая настройка выравнивания линий и коррекции цветов](#)



## Неточная длина напечатанных изображений в направлении подачи

---



**Проверка 1** Для параметра **Установить приоритет (Set priority)** в разделе **Настройка подачи бумаги (Paper feed adjustment)** в меню на сенсорном экране установлено значение **Приор. качества печати (Prioritize print quality)**?

Установите для параметра **Установить приоритет (Set priority)** в разделе **Настройка подачи бумаги (Paper feed adjustment)** значение **Приор. точности длины (Prioritize length accuracy)** и выполните операцию **Настройка длины подачи (Adjust feed length)**.

➔ [Настройка величины подачи](#)

**Проверка 2** Тип носителя, указанный в драйвере принтера, совпадает с типом носителя, загруженного в принтер?

Загрузите в принтер тип носителя, указанный в драйвере принтера.

➔ [Загрузка рулонов в принтер](#)

➔ [Загрузка листов в принтер](#)

Выполните следующие действия, чтобы тип носителя в драйвере принтера совпадал с типом носителя, загруженного в принтер.

1. Чтобы остановить печать, нажмите кнопку **Стоп (Stop)**.
2. Переустановите тип носителя в драйвере принтера и выполните печать.



## Изображения печатаются с перекосом

---



**Проверка 1** Для параметра **Точность определения наклона (Skew detection accuracy)** в меню на сенсорном экране установлено значение **Свободно (Loose)** или **ВЫКЛ (OFF)**?

Установите для параметра **Точность определения наклона (Skew detection accuracy)** значение **Стандартное (Standard)** и заново загрузите бумагу.

➔ [Структура меню](#)

**Проверка 2** Для параметра **Определение ширины бумаги (Detect paper width)** установлено значение **ВЫКЛ (OFF)**?

Установите для параметра **Определение ширины бумаги (Detect paper width)** в меню на сенсорном экране значение **ВКЛ (ON)**.

➔ [Структура меню](#)

**Проверка 3** Рулон был загружен под углом?

Если между рулоном бумаги и держателем рулона имеется зазор, повторно загрузите рулон.

➔ [Загрузка рулонов в держатель рулона](#)

➔ [Загрузка рулонов в принтер](#)





## Документы печатаются в монохромном режиме

---



**Проверка 1** В драйвере принтера для параметра **Цветной режим (Color Mode)** установлено значение **Монохромный (Monochrome)**?

- Для Windows

В разделе **Дополнительные настройки (Advanced Settings)** драйвера принтера установите значение **Цветной (Color)** для параметра **Цветной режим (Color Mode)** и повторите попытку печати.

- Для macOS

В разделе **Качество и носители (Quality & Media)** драйвера принтера установите значение **Цветной (Color)** для параметра **Цветной режим (Color Mode)** и повторите попытку печати.

**Проверка 2** Сопло печатающей головки могло засориться.

Напечатайте тестовый образец для проверки сопел цветных чернил и убедитесь, что они не засорены.

➔ [Проверка засорения сопла](#)



## Толщина линий неравномерна



### Проверка 1 Для параметра **Быстрая обр. графики (Fast Graphic Process)**

установлено значение **Вкл. (On)** в драйвере принтера Windows в диалоговом окне **Специальные настройки (Special Settings)**?

Откройте диалоговое окно драйвера принтера **Свойства (Properties)** в разделе **Печать (Print)** в меню **(File) (File)** исходного приложения и следуйте этим указаниям, чтобы выполнить печать.

1. Отмените выбор параметра **Предварительный просмотр (Preview before printing)** в разделе **Главная (Main)**.
2. Отмените выбор параметра **Макет страницы (Page Layout)** в разделе **Макет (Layout)**.
3. Нажмите кнопку **Специальные настройки (Special Settings)** в разделе **Макет (Layout)** и установите для параметра **Быстрая обр. графики (Fast Graphic Process)** значение **Выключить (Off)** в открывшемся диалоговом окне **Специальные настройки (Special Settings)**.

### Проверка 2 Тип носителя, указанный в драйвере принтера, совпадает с типом носителя, загруженного в принтер?

Загрузите в принтер тип носителя, указанный в драйвере принтера.

- ➔ [Загрузка рулонов в принтер](#)
- ➔ [Загрузка листов в принтер](#)

Выполните следующие действия, чтобы тип носителя в драйвере принтера совпадал с типом носителя, загруженного в принтер.

1. Чтобы остановить печать, нажмите кнопку **Стоп (Stop)**.
2. Переустановите тип носителя в драйвере принтера и выполните печать.

### Проверка 3 Отрегулируйте положение печатающей головки

Для детализированной печати мелкого текста или тонких линий на глянцевой или полуглянцевой фотобумаге или пробной бумаге и т.д. установите оптимальную высоту печатающей головки и отрегулируйте положение печатающей головки.

- ➔ [Регулировка печатающей головки](#)

### ▶▶▶ Примечание.

- Установка меньшего значения для параметра **Толщина бумаги (выс. головки) (Paper Thickness (Head Height))** в меню на сенсорном экране может решить проблему.
  - ➔ [Устранение неполадок, связанных со стиранием бумаги и смазанностью изображений](#)



## Линии или цвета смещены



### Проверка 1 Отрегулируйте положение печатающей головки

Если границы неровные или результаты печати не одинаковые, отрегулируйте положение печатающей головки.

➔ [Регулировка печатающей головки](#)

Для детализированной печати мелкого текста или тонких линий на глянцевой или полуглянцевой фотобумаге или пробной бумаге и т.д. установите оптимальную высоту печатающей головки и отрегулируйте положение печатающей головки.

- ➔ [Изменение качества печати и коррекция графических данных](#) (Windows)
- ➔ Изменение качества печати и коррекция графических данных (macOS)

### »»» Примечание.

- Установка меньшего значения для параметра **Толщина бумаги (выс. головки) (Paper Thickness (Head Height))** в меню на сенсорном экране может решить проблему.

➔ [Устранение неполадок, связанных со стиранием бумаги и смазанностью изображений](#)

### Проверка 2 Тип носителя, указанный в драйвере принтера, совпадает с типом носителя, загруженного в принтер?

Загрузите в принтер тип носителя, указанный в драйвере принтера.

- ➔ [Загрузка рулонов в принтер](#)
- ➔ [Загрузка листов в принтер](#)

Выполните следующие действия, чтобы тип носителя в драйвере принтера совпадал с типом носителя, загруженного в принтер.

1. Чтобы остановить печать, нажмите кнопку **Стоп (Stop)**.
2. Переустановите тип носителя в драйвере принтера и выполните печать.

### Проверка 3 Выполните регулировку угла печатающей головки.

Выберите **Регулировка угла печ. головки (Print head angle adjustment)** в меню на сенсорном экране, чтобы отрегулировать угол печатающей головки.

➔ [Выравнивание кривых линий](#)

### »»» Внимание!

- Изменение положения спускового рычага во время процесса печати может привести к замятию бумаги, смещению линий и неправильной цветопередаче. Будьте осторожны и не прикасайтесь к спусковому рычагу во время процесса печати.



## При печати без полей появляются поля

---



**Проверка 1** При печати в полном масштабе без полей выбранная бумага шире, чем размер исходного документа?

Для печати без полей в реальном размере используйте рулон той же ширины, что и реальный размер страницы.

- ➔ [Полноразмерная печать без полей](#) (Windows)
- ➔ Полноразмерная печать без полей (macOS)

**Проверка 2** В исходном файле есть поля?

Убедитесь, что в данных изображения печати нет объектов, например меток обрезки и прозрачных объектов.

**Проверка 3** В прикладном программном обеспечении задано поле?

Убедитесь, что в используемой прикладной программе не настроены поля.

**Проверка 4** Для параметра **Расширение для печ. без полей (Extension for borderless printing)** установлено значение **Мелкий (Small)**?

В разделе **Расширение для печ. без полей (Extension for borderless printing)** в меню на сенсорном экране установите для параметров **Бумага с рекоменд. шириной (Paper with recommended width)** и **Бумага с подходящей шириной (Paper with adequate width)** значение **Стандартное (Standard)**.

- ➔ [Структура меню](#)

**Проверка 5** Бумага имеет ширину, рекомендованную для печати без полей?

Если бумага имеет размер, не рекомендованный для печати без полей, слева и справа будет автоматически создано небольшое поле.

Вы можете настроить ширину поля, выбрав **Расширение для печ. без полей (Extension for borderless printing)** > **Бумага с подходящей шириной (Paper with adequate width)** в меню на сенсорном экране.

Однако если значение для параметра **Расширение для печ. без полей (Extension for borderless printing)** увеличено, валик может загрязниться.

Подробную информацию о размерах бумаги, рекомендованных для печати без полей, см. в разделе о размерах бумаги.

- ➔ [Размеры бумаги](#)

## **Невозможна печать по сети**

---

- **Невозможно подключить принтер к сети**
- **Невозможна печать по сети TCP/IP**
- **Не удастся выполнить печать по сетям Bonjour**



## Невозможно подключить принтер к сети

---



**Проверка 1** Правильно ли подключен кабель Ethernet к разъему для подключения к проводной сети на принтере?

Убедитесь, что принтер подключен к сети с помощью подходящего кабеля Ethernet, а затем включите принтер. Инструкции по подключению кабеля см. в руководстве по настройке.

**Проверка 2** Убедитесь, что индикатор связи горит.

Левый и правый индикаторы горят, если принтер подключен через 1000Base-T.

Левый индикатор горит зеленым светом, если принтер подключен через 100Base-TX, а правый индикатор горит оранжевым светом при подключении через 10Base-T.

Если индикатор связи не горит, проверьте следующие пункты.

- Концентратор включен.
- Конец кабеля Ethernet подключен правильно.  
Вставьте кабель Ethernet до щелчка и фиксации.

- Нет проблем с кабелем Ethernet.

При наличии каких-либо проблем замените кабель Ethernet.



## Невозможна печать по сети TCP/IP

---



### Проверка 1 Правильно ли настроен IP-адрес принтера?

Убедитесь, что IP-адрес принтера настроен правильно.

#### »»» Примечание.

- Для Windows можно настроить IP-адрес принтера с помощью IJ Network Device Setup Utility.
  - Для проводной сети:
    - ➔ [Настройка/изменение параметров подключения по проводной сети \(кабель Ethernet\)](#)
  - Для Wi-Fi:
    - ➔ [Настройка/изменение параметров Wi-Fi](#)

### Проверка 2 Правильно ли настроены параметры сети TCP/IP принтера?

Убедитесь, что параметры сети TCP/IP принтера настроены правильно.

### Проверка 3 Правильно ли настроен компьютер, с которого выполняется попытка печати?

Убедитесь, что параметры сети TCP/IP компьютера настроены правильно.



## Невозможна печать по сетям Bonjour

---



**Проверка 1** Правильно ли настроен компьютер, с которого выполняется попытка печати?

Убедитесь, что компьютер настроен правильно.

**Проверка 2** Находятся ли компьютер и принтер в одной сети?

Из-за особенностей Bonjour печать может быть невозможна, если принтер находится в другой сети вне маршрутизатора. Убедитесь, что компьютер и принтер находятся в одной сети. Для получения сведений о параметрах сети обратитесь к сетевому администратору.

**Проверка 3** Правильно ли настроены параметры Bonjour принтера?

Убедитесь, что параметры Bonjour настроены правильно.



## Не удается обнаружить принтер в сети

---

- Не удается обнаружить принтер на экране Проверить параметры принтера (Windows)
- Невозможно продолжить работу после появления экранов Подключение принтера / Подключение кабеля
- Поиск принтера по IP-адресу или имени узла во время настройки
- Не удается найти принтер при использовании Wi-Fi
- Не удается найти Принтер при использовании проводной локальной сети
- Не удается выполнить печать с помощью AirPrint

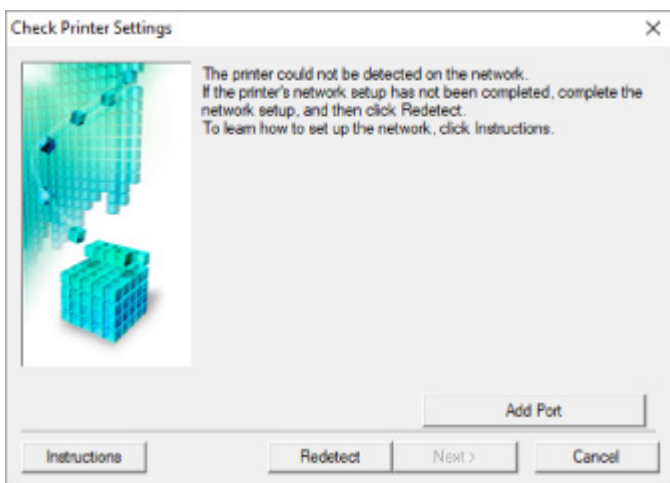


## Не удается обнаружить принтер на экране "Проверить параметры принтера" (Windows)



Если принтер не удалось найти и отображается экран **Проверить параметры принтера (Check Printer Settings)** после поиска принтера с помощью элемента **Автоматический поиск (Automatic search)** на экране **Поиск принтеров (Search for Printers)**, нажмите **Повторно определить (Redetect)** и повторите поиск принтера по IP-адресу на экране **Поиск принтеров (Search for Printers)**.

Если поиск принтера по IP-адресу не дал результатов, проверьте параметры сети.





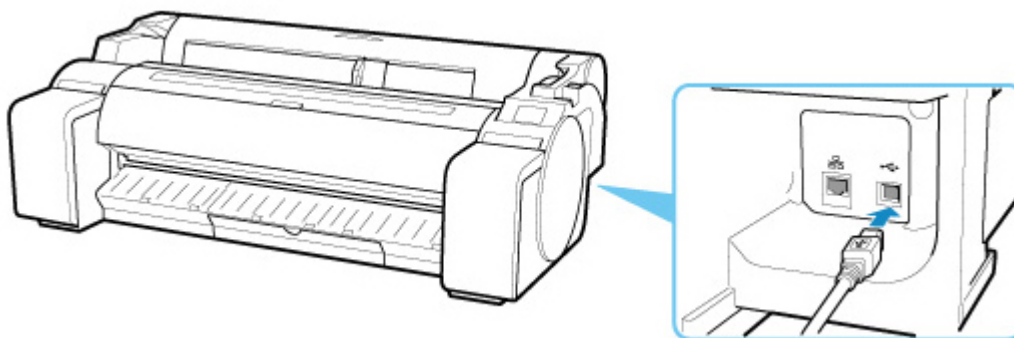
## Невозможно продолжить работу после появления экранов "Подключение принтера" / "Подключение кабеля"



Если невозможно продолжить работу после появления экранов **Подключение принтера (Printer Connection)** или **Подключение кабеля (Connect Cable)**, проверьте следующее.

**Проверка 1** Убедитесь, что USB-кабель надежно подключен к принтеру и компьютеру.

Соедините принтер и компьютер с помощью USB-кабеля, как показано на рисунке ниже. USB-порт расположен с правой стороны принтера.




Проверьте следующие элементы только в том случае, если невозможно продолжить работу после появления экрана **Подключение принтера (Printer Connection)**.

**Проверка 2** Следуя приведенным ниже инструкциям, снова подключите принтер к компьютеру.

### »»» **Внимание!**

- В macOS убедитесь, что в левом нижнем углу экрана **Принтеры & сканеры (Printers & Scanners)** отображается значок блокировки (экран **Печать & сканирование (Print & Scan)** в Mac OS X v10.8 или Mac OS X v10.7).



Если отображается значок  (заблокировано), щелкните его для разблокировки. (Для разблокировки необходимо ввести имя и пароль администратора.)

1. Выключите принтер.
2. Отключите USB-кабель от принтера и компьютера, а затем подсоедините его снова.
3. Включите принтер.

**Проверка 3** Если проблему не удается устранить, переустановите драйвер принтера в соответствии с приведенными ниже инструкциями.

• Для Windows:

1. Нажмите кнопку **Отмена (Cancel)**.
2. Щелкните **К началу (Back to Top)** на экране **Настройка прервана (Setup Canceled)**.
3. Щелкните **Выход (Exit)** на экране **Начать настройку (Start Setup)** и завершите настройку.
4. Выключите принтер.
5. Перезагрузите компьютер.
6. Убедитесь, что нет работающих приложений.
7. Выполните установку на веб-странице.

**»»» Примечание.**

- Для повторной настройки можно использовать установочный компакт-диск.

• Для macOS:

1. Щелкните **Далее (Next)**.
  - Если появляется экран, сообщающий о том, что установка не выполнена, щелкните **Прервать (Abort)** на отобразившемся экране и завершите установку.
  - Если отобразится экран **Сбой подключения. (Connection failed.)**:
    1. Щелкните **Далее (Next)**.
    2. На отобразившемся экране щелкните **Далее (Next)**.
    3. Щелкните **К началу (Back to Top)** на экране **Выбор принтера (Select Printer)**.
    4. Щелкните **Выход (Exit)** на экране **Начать настройку (Start Setup)** и завершите настройку.
3. Выключите принтер.
4. Перезагрузите компьютер.
5. Убедитесь, что нет работающих приложений.

6. Выполните установку на веб-странице.

## Поиск принтера по IP-адресу или имени узла во время настройки

Если принтер не удастся обнаружить на экране **Выбор принтера (Select Printer)**, выполните поиск принтера по IP-адресу или имени хоста. Нажмите **Задать IP-адрес и запустите поиск (Specify the IP address and run the search)** на экране, который открывается после нажатия **Принтер не найден (Printer Not Found)**, и нажмите **Далее (Next)**. Появится экран, на котором можно выбрать критерии поиска.

### 1. Проверьте IP-адрес или имя узла принтера.

Для проверки IP-адреса или имени хоста принтера распечатайте информацию о параметрах сети или воспользуйтесь панелью управления для отображения этой информации.

- Отобразите на сенсорном экране.
  - ➔ [Настройки сети](#)
- Распечатайте параметры сети.
  - ➔ [Печать параметров сети](#)

### ▶▶▶ Примечание.

- Если принтер используется в офисе, обратитесь к сетевому администратору.

### 2. Укажите метод поиска.

Выберите один из следующих методов.

Canon series

Printer Search Method Selection

Search by IPv4 address

Search by IPv6 address

Search by host name

To specify an IP address and run the search, you must assign an IP address to the printer beforehand. For more details, click [Online Manual].

Online Manual

Back Next

A

B

C

**A: Поиск по IPv4-адресу (Search by IPv4 address)**

Выберите для поиска принтеров по IPv4-адресу.

**B: Поиск по IPv6-адресу (Search by IPv6 address)**

Выберите для поиска принтеров по IPv6-адресу.

**C: Поиск по имени узла (Search by host name)**

Выберите для поиска принтеров по имени хоста. Именем узла называется имя узла LLMNR или имя Bonjour.

**3. Введите IP-адрес или имя узла и нажмите **Далее (Next)**.**

Начнется поиск принтера.

**Если отображается экран с ошибкой:**

Устраните ошибку, следуя инструкциям на экране.

Если введенный IP-адрес уже используется другим устройством, следуйте инструкциям ниже, чтобы указать IP-адрес принтера.

1. Выберите значок  (**Сетевой статус (Network status)**).

➔ [Операции в меню](#)

Если задан пароль администратора, укажите его.

2. Выберите **Wi-Fi**.
3. Выберите **Параметры (Settings)**.
4. Выберите **Дополнит. (Advanced)**.
5. Выберите **Параметры TCP/IP (TCP/IP settings)**.

- Чтобы указать IPv4-адрес:

1. Выберите **IPv4**.
2. Выберите **Да (Yes)** на появившемся экране.
3. Выберите **IP-адрес (IP address)**.
4. Выберите **Настройка вручную (Manual setup)**.

При выборе **Автоматич. настройка (Auto setup)** автоматически указывается IP-адрес.

5. Введите IP-адрес.

6. Выберите **ОК**.

7. Введите маску подсети.

8. Выберите **ОК**.

9. Введите шлюз по умолчанию.

10. Выберите **ОК**.

IPv4-адрес задан.

• **Чтобы указать IPv6-адрес:**

1. Выберите **IPv6**.

2. Выберите **Да (Yes)** на появившемся экране.

3. Выберите **Включить/выключить IPv6 (Enable/disable IPv6)**.

4. Выберите **Включить (Enable)**.

IPv6-адрес был указан.

### »»» **Внимание!**

- Если на компьютере включен брандмауэр, принтеры в другой подсети могут быть не обнаружены. Отключите брандмауэр.

## **Если брандмауэр препятствует поиску принтера:**

• **При появлении сообщения:**

Если появляется сообщения с предупреждением о том, что программное обеспечение Canon пытается получить доступ к сети, настройте защитное программное обеспечение таким образом, чтобы разрешить доступ.

После предоставления программному обеспечению разрешения на доступ укажите IP-адрес или имя хоста и выполните поиск принтеров еще раз.

Если принтер обнаружен, следуйте инструкциям на экране для продолжения настройки сетевого взаимодействия.

• **При отсутствии сообщения:**

Отмените поиск принтеров, затем настройте защитное программное обеспечение, чтобы разрешить следующему программному обеспечению Canon получать доступ к сети.

◦ Для Windows:

Файл **Setup.exe** или **Setup64.exe** в папке **win > Driver > DrvSetup** на установочном компакт-диске



- Для macOS:

**Setup.app, canonijnetwork.bundle, cnwidsd.plugin, cnwidss.plugin**

После настройки защитного программного обеспечения укажите IP-адрес или имя хоста и выполните поиск принтеров еще раз.

### »»» **Примечание.**

- Для получения дополнительной информации о параметрах брандмауэра операционной системы или защитного программного обеспечения см. руководство по эксплуатации или обратитесь к производителю.





## Не удается найти принтер при использовании Wi-Fi




**Проверка 1** Убедитесь в том, что принтер включен.

Если нет, убедитесь, что принтер надежно подключен, и нажмите кнопку **ВКЛ (ON)**, чтобы его включить. Индикатор **ВКЛ (ON)** мигает, когда принтер выполняет инициализацию. Дождитесь, когда индикатор **ВКЛ (ON)** перестанет мигать и начнет светиться.

**Проверка 2** Проверьте сетевой статус на сенсорном экране.

Если отображается значок  или отображается только значок , беспроводная сеть выключена.

Задайте для параметра **Включить/выключить Wi-Fi (Enable/disable Wi-Fi)** в меню на сенсорном экране значение **Включить (Enable)**.

Если отображается значок , см. проверку 3 или следующие элементы проверки, чтобы убедиться, что настройка принтера завершена или параметры подключения для маршрутизатора беспроводной сети являются правильными.

**Проверка 3** Убедитесь, что настройка принтера завершена на компьютере.

В противном случае выполните настройку.

- Для Windows:  
Выполните настройку с помощью установочного компакт-диска или с веб-страницы.
- Для macOS:  
Выполните установку с веб-страницы.

### »»» Примечание.

- IJ Network Device Setup Utility позволяет диагностировать и исправить сетевой статус. Выполните загрузку с веб-страницы.
  - ➔ Для Windows
  - ➔ Для macOS

**Проверка 4** Убедитесь, что параметры сети принтера и беспроводного маршрутизатора совпадают.

Убедитесь, что параметры сети принтера (например, имя маршрутизатора беспроводной сети, SSID, ключ сети и т. д.) совпадают с параметрами маршрутизатора беспроводной сети.

Для проверки параметров маршрутизатора беспроводной сети обратитесь к руководству по эксплуатации, поставляемому с маршрутизатором, или свяжитесь с производителем.

### »»» Примечание.

- Для подключения к маршрутизатору беспроводной сети используйте частоту 2,4 ГГц. Укажите на принтере такой же идентификатор SSID, как и на маршрутизаторе беспроводной сети с частотой 2,4 ГГц.

Чтобы проверить идентификатор SSID, заданный принтеру, распечатайте информацию о настройке сети или просмотрите ее на панели управления.

- Отобразите на сенсорном экране.

➔ [Настройки сети](#)

- Распечатайте параметры сети.

➔ [Печать параметров сети](#)

### »»» Примечание.

- IJ Network Device Setup Utility позволяет диагностировать и исправить сетевой статус.

Выберите ссылку ниже, чтобы загрузить программу IJ Network Device Setup Utility и установить ее.

➔ [Проверка состояния соединения принтера с помощью IJ Network Device Setup Utility](#)

Информацию о запуске IJ Network Device Setup Utility см. ниже.

- Для Windows:

➔ [Запуск программы IJ Network Device Setup Utility](#)

- Для macOS:

➔ [Запуск программы IJ Network Device Setup Utility](#)

### Проверка 5 Убедитесь, что принтер расположен не слишком далеко от беспроводного маршрутизатора.

Если расстояние между принтером и маршрутизатором беспроводной сети слишком большое, качество беспроводной связи снижается. Разместите принтер вблизи маршрутизатора беспроводной сети.

### »»» Примечание.

- Обратите внимание, что на некоторых маршрутизаторах беспроводной сети встроенная антенна устанавливается внутри корпуса.

### Проверка 6 Убедитесь в высоком уровне сигнала беспроводной связи.

Отслеживайте уровень сигнала и при необходимости перемещайте принтер и беспроводной маршрутизатор.

Расположите принтер и маршрутизатор беспроводной сети так, чтобы между ними не было преград. Беспроводное соединение между разными комнатами или этажами в основном плохое. Строительные материалы, содержащие металл или бетон, препятствуют беспроводному взаимодействию. Если связь принтера с компьютером по Wi-Fi невозможна из-за наличия стены, установите принтер и компьютер в одной комнате.

Кроме того, если поблизости расположено устройство (например, микроволновая печь), использующее ту же частотную полосу радиоволн, что и беспроводной маршрутизатор, оно может вызывать помехи. Расположите маршрутизатор беспроводной сети как можно дальше от источников помех.

### »»» Примечание.

- IJ Network Device Setup Utility позволяет диагностировать и исправить сетевой статус.

Выберите ссылку ниже, чтобы загрузить программу IJ Network Device Setup Utility и установить ее.

- ➔ Проверка состояния соединения принтера с помощью IJ Network Device Setup Utility

Информацию о запуске IJ Network Device Setup Utility см. ниже.

- Для Windows:

- ➔ [Запуск программы IJ Network Device Setup Utility](#)

- Для macOS:

- ➔ Запуск программы IJ Network Device Setup Utility

**Проверка 7** Убедитесь, что компьютер подключен к маршрутизатору беспроводной сети.

Дополнительную информацию о проверке настроек компьютера или состояния подключения см. в руководстве по эксплуатации компьютера или обратитесь к его изготовителю.

### »»» Примечание.

- При использовании смартфона или планшета убедитесь, что функция Wi-Fi включена на устройстве.

**Проверка 8** Убедитесь, что на странице **Порты (Ports)** диалогового окна драйвера принтера установлен флажок **Включить поддержку двусторонней связи (Enable bidirectional support)**. (Windows)

Если флажок не установлен, включите поддержку двусторонней связи.

**Проверка 9** Убедитесь, что брандмауэр защитного программного обеспечения отключен.

Если брандмауэр защитного программного обеспечения включен, может появиться сообщение, предупреждающее, что программное обеспечение Canon пытается получить доступ к сети. При появлении данного предупреждающего сообщения укажите в настройках защитного программного обеспечения всегда разрешать доступ.

При использовании каких-либо программ, переключающихся между сетевыми средами, проверьте их настройки. Некоторые программы используют брандмауэр по умолчанию.

**Проверка 10** Если принтер подключен к базовой станции AirPort через локальную сеть, убедитесь, что в идентификаторе сети (SSID) используются буквенно-цифровые символы (macOS).

**Если неполадка не устранена, повторите настройку.**

- Для Windows:

Выполните настройку с помощью установочного компакт-диска или с веб-страницы.

- Для macOS:

Выполните установку с веб-страницы.



## Не удается найти принтер при использовании проводной сети

---



**Проверка 1** Убедитесь в том, что принтер включен.

Если нет, убедитесь, что принтер надежно подключен, и нажмите кнопку **ВКЛ (ON)**, чтобы его включить.

Индикатор **ВКЛ (ON)** мигает, когда принтер выполняет инициализацию. Дождитесь, когда индикатор **ВКЛ (ON)** перестанет мигать и начнет светиться.

**Проверка 2** На сенсорном экране отображается значок  ?

Если значок не отображается, проводная сеть отключена.



Если нет, выберите значок **(Настройка (Setup))**, **Параметры устройства (Device settings)**, **Настройки сети (LAN settings)**, **Проводная сеть (Wired LAN)**, **Парам. (Settings)**, а затем выберите значение **Включить (Enable)** для параметра **Вкл./выкл. проводную сеть (Enable/disable Wired LAN)**.

**Проверка 3** Убедитесь, что кабель локальной сети подключен должным образом.

Убедитесь, что принтер подключен к маршрутизатору с помощью кабеля локальной сети. Если кабель LAN ненадежно подключен, подключите его надлежащим образом.

Если кабель LAN подключен к WAN-разъему маршрутизатора, подключите кабель к LAN-разъему маршрутизатора.



## Не удается выполнить печать с помощью AirPrint

---



**Проверка 1** Убедитесь в том, что принтер включен.

Если принтер включен, выключите и снова включите его, затем проверьте, устранена ли проблема.

**Проверка 2** Убедитесь, что принтер зарегистрирован на компьютере.

**Проверка 3** При печати по локальной сети убедитесь, что принтер подключен к той же подсети локальной сети, что и совместимое AirPrint-устройство.

**Проверка 4** Убедитесь, что в принтере достаточно бумаги и чернил.

**Проверка 5** Убедитесь, что на сенсорном экране принтера нет сообщения об ошибке.

## Неполадки при установке

---

- Удаление программного обеспечения принтера
- Установка длится долго (Windows)
- Не удается установить драйвер принтера (Windows)





## Удаление программного обеспечения принтера

---



Выполните следующие действия, чтобы удалить программное обеспечение, установленное на компьютере.

### »»» **Внимание!**

- Необходимо войти в качестве администратора или иметь права администратора.

### »»» **Примечание.**

- Инструкции об удалении драйверов принтера см. ниже.
  - ➔ [Удаление ненужных драйверов принтера](#) (Windows)
  - ➔ Удаление ненужных драйверов принтера (macOS)

## Удаление IJ Network Device Setup Utility (Windows)

Выполните следующие действия, чтобы удалить IJ Network Device Setup Utility.

- Windows 10

1. Нажмите кнопку **Пуск (Start)**, выберите **Система Windows (Windows System)**, а затем **Панель управления (Control Panel)**.
2. В разделе **Программы (Programs)** выберите **Программы и компоненты (Programs and Features)**, выберите IJ Network Device Setup Utility из списка программ, а затем нажмите **Удалить (Uninstall)**.

- Windows 8.1

1. Нажмите sudo-кнопку **Параметры (Settings)** на рабочем столе, чтобы открыть **Панель управления (Control Panel)**.
2. В разделе **Программы (Programs)** выберите **Программы и компоненты (Programs and Features)**, выберите IJ Network Device Setup Utility из списка программ, а затем нажмите кнопку **Удалить (Uninstall)**.

- Windows 7

1. Выберите **Панель управления (Control Panel)** в меню **Пуск (Start)**.
2. Выберите пункт **Удаление программы (Uninstall a program)**.

3. Выберите IJ Network Device Setup Utility и нажмите кнопку **Удалить (Uninstall)**.

#### »» Примечание.

- Если отобразится диалоговое окно **Контроль учетных записей пользователей (User Account Control)**, нажмите кнопку **Да (Yes)**.

## Удаление IJ Network Device Setup Utility (macOS)

Выполните следующие действия, чтобы удалить IJ Network Device Setup Utility.

1. Выберите **Программы (Applications)** в меню **Переход (Go)** окна Finder, дважды щелкните **Canon Utilities > IJ Network Device Setup Utility**, а затем перетащите значок **Canon IJ Network Device Setup Utility** в **корзину (Trash)**.

2. Перезагрузите компьютер.

Очистите папку **Корзина (Trash)** и перезагрузите компьютер.

#### »» Примечание.

- Чтобы переустановить IJ Network Device Setup Utility, удалите IJ Network Device Setup Utility, а затем выполните повторную установку с веб-сайта Canon.



## Установка длится долго (Windows)

---



Если во время установки начнется обновление Windows или если выполнять установку во время обновления Windows, для регистрации принтера или выполнения других процедур может потребоваться больше времени.

Подождите некоторое время. Это не является неисправностью.



## Не удается установить драйвер принтера (Windows)



- Если установка не запускается после того, как вставлен установочный компакт-диск:

Для запуска установки выполните следующие инструкции:

### 1. Установите следующие параметры.

- В ОС Windows 10 щелкните кнопку **Пуск (Start)** > **Проводник (File Explorer)**, а затем щелкните **Этот компьютер (This PC)** в списке слева.
- В Windows 8.1, выберите значок **Проводник (Explorer)** на **панели задач (Taskbar) рабочего стола (Desktop)**, а затем в списке слева выберите **Этот ПК (This PC)**.
- В ОС Windows 7 щелкните **Пуск (Start)**, затем щелкните **Компьютер (Computer)**.

### 2. Дважды щелкните значок компакт-диска в появившемся окне.

Если отображается содержимое компакт-диска, дважды щелкните программу **MSETUP4.EXE**.

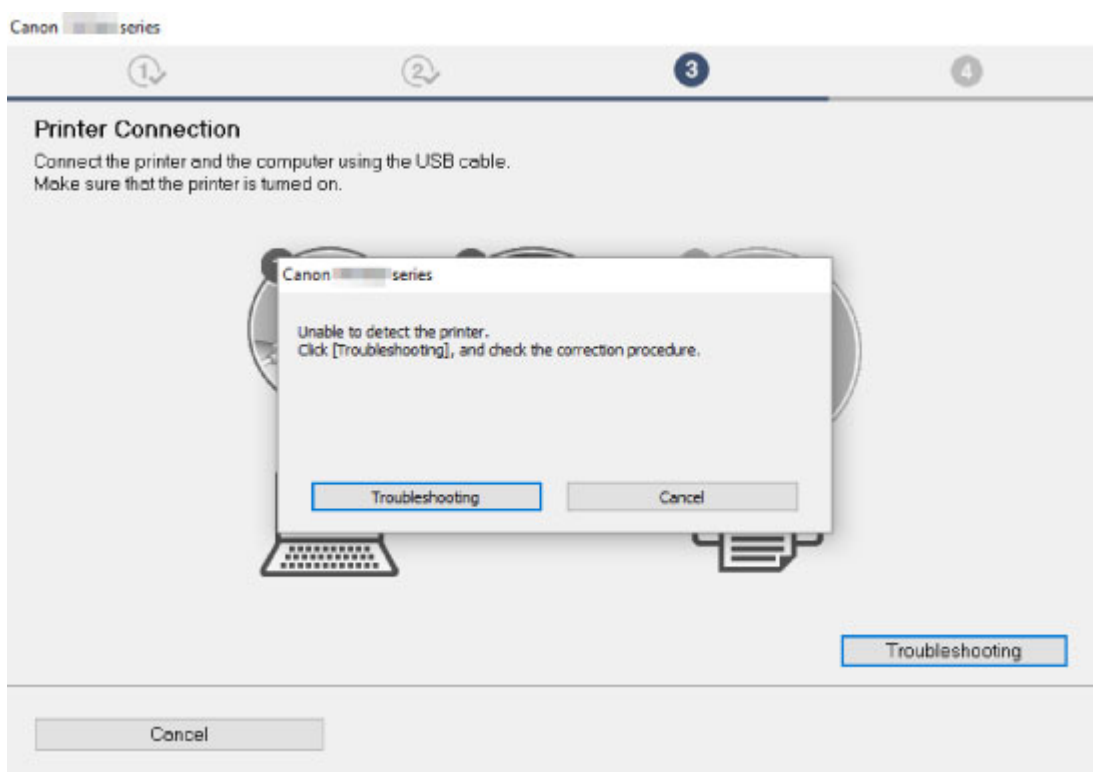
Если не удастся установить драйвер принтера с помощью установочного компакт-диска, установите его с веб-сайта Canon.

### »»» Примечание.

- Если значок компакт-диска не отображается, выполните следующие действия:
  - Извлеките компакт-диск из компьютера, затем снова вставьте его.
  - Перезагрузите компьютер.

Если значок все равно не отображается, вставьте другой диск и посмотрите, отображается ли значок. Если значок отображается, значит неполадка связана с установочным компакт-диск. Обратитесь в ближайший сервисный центр Canon для устранения этой проблемы.

- Если установка не проходит дальше экрана Подключение принтера (Printer Connection), выполните следующие действия:



➔ [Невозможно продолжить работу после появления экранов Подключение принтера / Подключение кабеля](#)

- **Другие причины:**

Переустановите драйвер принтера.

Если драйвер был установлен неправильно, удалите драйвер принтера, перезагрузите компьютер и переустановите драйвер принтера.

➔ [Удаление ненужных драйверов принтера](#)

Переустановите драйвер принтера с помощью установочного компакт-диска или установите его с веб-сайта Canon.

### »»» Примечание.

- Если работа программы установки была прекращена из-за ошибки Windows, операционная система Windows может работать неустойчиво. Возможно, это будет препятствовать установке драйверов. Перезагрузите компьютер и переустановите драйверы.

## Проблемы с HP-GL/2

---

- **Неровная печать с HP-GL/2**
- **Отсутствуют линии или изображения в заданиях печати HP-GL/2**
- **Слишком тонкие или толстые линии в заданиях печати HP-GL/2**
- **Задания HP-GL/2 печатаются в монохромном (или цветном) режиме**
- **Некорректные цвета линий при печати HP-GL/2**
- **Задания HP-GL/2 печатаются на 6 мм больше заданной величины**
- **Задания HP-GL/2 печатаются в максимальном размере, даже если указан стандартный размер**
- **Печать HP-GL/2 занимает много времени**
- **Принтер останавливается при печати задания HP-GL/2 (каретка не двигается)**



## Неровная печать с HP-GL/2

---



**Проверка** Проверьте параметр **Поле (Margin)**.

Измените значения для параметра **Поле (Margin)** в меню на сенсорном экране.

➔ [Парам.печати](#)



## Отсутствуют линии или изображения в заданиях печати HP-GL/2

---



### Проверка 1 Память заполнена?

Проверьте объем данных в задании печати.

### Проверка 2 В принтер поступает команда HP-GL/2, не поддерживаемая этим принтером?

Проверьте задание печати и параметры.

### Проверка 3 В принтер поступили данные печати с командами HP RTL, когда для параметра **Автоповорот (Auto rotation)** установлено значение **ВКЛ (ON)**?

Установите для параметра **Автоповорот (Auto rotation)** значение **ВЫКЛ (OFF)** в меню на сенсорном экране и повторите попытку.

➔ [Парам.печати](#)

### Проверка 4 Для параметра **Больший размер (Oversize)** установлено значение **Выключить (Disable)**?

Задайте для параметра **Больший размер (Oversize)** значение **Включ. (Enable)** в меню на сенсорном экране.

➔ [Парам.печати](#)





## Слишком тонкие или толстые линии в заданиях печати HP-GL/2

---



**Проверка 1** Проверьте значение параметра **Ширина (Width)** в меню **Настр. пера (Pen setup)**.

Выберите **Настр. пера (Pen setup)**, затем выберите **Задать палитру (Define palette)** и измените значение параметра **Ширина (Width)** для всех перьев во всех палитрах.

➔ [Парам.печати](#)

**Проверка 2** Проверьте параметр **Коррекция ширины (Width correction)**.

Измените значение для параметра **Коррекция ширины (Width correction)** в меню на сенсорном экране.

➔ [Парам.печати](#)

**Проверка 3** Для параметра **Регулировка тусклых линий (Adjust faint lines)** установлено значение **ВЫКЛ (OFF)**?

Если тонкие линии тусклые, установите для параметра **Регулировка тусклых линий (Adjust faint lines)** значение **ВКЛ (ON)** для более отчетливой печати линий.

➔ [Парам.печати](#)



## Задания HP-GL/2 печатаются в монохромном (или цветном) режиме

---



**Проверка** Проверьте параметр **Цветовой режим (Color mode)**.

Проверьте значение для параметра **Цветовой режим (Color mode)** в меню на сенсорном экране.

➔ [Парам.печати](#)

Для оптимальной работы печатающей головки принтер потребляет незначительное количество цветных чернил, даже если выбрано значение **Монохромный (Monochrome)** для параметра **Цветовой режим (Color mode)**.



## Некорректные цвета линий при печати HP-GL/2

---



**Проверка** Для параметра **Регулировка тусклых линий (Adjust faint lines)** установлено значение **ВКЛ (ON)**?

Чтобы добиться желаемых результатов, попробуйте установить для параметра **Регулировка тусклых линий (Adjust faint lines)** значение **ВЫКЛ (OFF)** в меню на сенсорном экране. Однако линии некоторых цветов могут быть прерывистыми.

➔ [Парам.печати](#)



## Задания HP-GL/2 печатаются на 6 мм больше заданной величины

---



**Проверка** Проверьте размер страницы в задании печати HP-GL/2, созданном в исходном приложении.

Установите для параметра **Больший размер (Oversize)** значение **ВЫКЛ (OFF)** в меню на сенсорном экране.

➔ [Парам.печати](#)



**Задания HP-GL/2 печатаются в максимальном размере, даже если указан стандартный размер**

---



**Проверка** Проверьте размер страницы в задании печати HP-GL/2, созданном в исходном приложении.

Установите для параметра **Экономия бумаги (Conserve paper)** значение **ВКЛ (ON)** в меню на сенсорном экране.

➔ [Парам.печати](#)



## Печать HP-GL/2 занимает много времени

---



**Проверка 1** Данные печати имеют большой объем?

Крупные задания печати с большим количеством данных требуют больше времени. Дождитесь завершения печати.

**Проверка 2** Для параметра **Входное разрешение (Input resolution)** установлено значение **600 dpi**?

Установите для параметра **Входное разрешение (Input resolution)** значение **300 dpi**.

➔ [Настройка величины подачи](#)



## Принтер останавливается при печати задания HP-GL/2 (каретка не двигается)

---



**Проверка 1** Принтер анализирует задание печати.

Дождитесь завершения печати.

**Проверка 2** Для параметра **Входное разрешение (Input resolution)** установлено значение **600 dpi**?

Установите для параметра **Входное разрешение (Input resolution)** значение **300 dpi**.

➔ [Настройка величины подачи](#)

## Прочие проблемы

---

- Принтер не включается
- Если принтер издает странный звук
- Сообщения, рекомендуемые проверить картридж для обслуживания, не исчезают
- Принтер расходует большой объем чернил
- Отпечатанные страницы не собираются аккуратно в корзине
- Определение уровня чернил





## Принтер не включается

---



**Проверка 1** Шнур питания подсоединен?

Вставьте шнур питания в розетку, а затем включите принтер.

**Проверка 2** Подается указанное напряжение?

Проверьте напряжение в розетке и на предохранителе.

➔ [Технические характеристики](#)

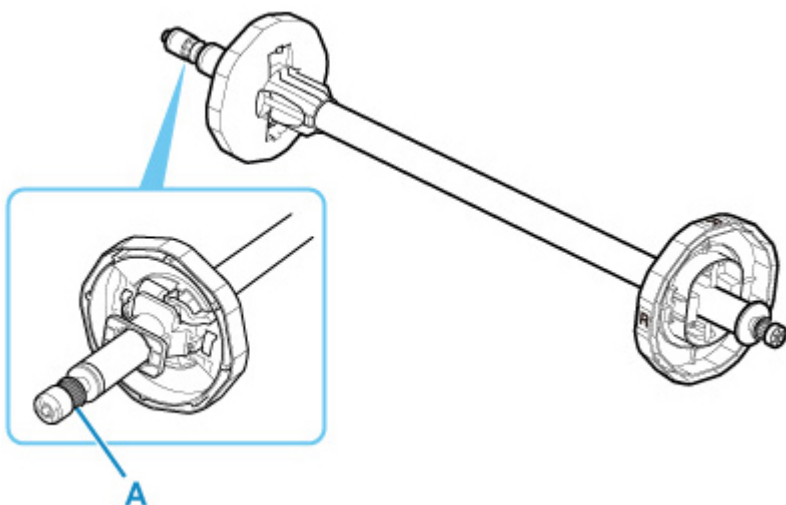


## Если принтер издает странный звук



**Проверка 1** Слышен ли необычный звук в непосредственной близости от держателя рулона?

Если пыль собирается на механизме (A) на конце держателя рулона, в этом месте может возникать шум.



Если вы заметили такой звук, выполните очистку механизма, следуя инструкциям.

1. Извлеките держатель рулона из принтера.
2. Сотрите пыль с механизма хорошо отжатой влажной тканью, затем насухо вытрите сухой тканью.
3. Вставьте держатель рулона обратно в принтер.

**Проверка 2** Принтер может издавать шум, даже если печать не выполняется.

Описанные ниже звуки не указывают на проблему с принтером.

- Валик может издавать звук всасывания

Чтобы предотвратить поднятие бумаги, на поверхности валика предусмотрены вакуумные отверстия, которые присасывают бумагу к поверхности.

- Рулонная бумага во время печати издает пульсирующий звук.

При перемотке бумаги большого формата может быть слышен пульсирующий звук.

- Неожиданно слышится звук операций очистки.

Очистка выполняется автоматически в указанные интервалы для своевременного обслуживания принтера.

- Неожиданно слышится звук смешивания чернил.

Чернила автоматически перемешиваются через указанные интервалы для поддержания оптимального качества печати. Перемешивание занимает приблизительно от 20 секунд до 2 минут.

Чернила также автоматически перемешиваются в следующих случаях. Обратите внимание, что вы не можете выполнять другие процедуры, когда сообщение "**Перемешивание чернил (Agitating the ink)**" отображается на сенсорном экране.

- После включения принтера
- После передачи данных
- После замены бака чернил

В других случаях обратитесь к своему дилеру компании Canon.



## Сообщения, рекомендующие проверить картридж для обслуживания, не исчезают

---



Новый установленный картридж для обслуживания не распознается.

Извлеките новый установленный картридж для обслуживания, затем вставьте его повторно до конца.

➔ [Замена картриджа для обслуживания](#)



## Принтер расходует большой объем чернил

---



### Проверка 1 Печатается большое количество полноцветных материалов?

В заданиях печати, таких как фотографии, изображения цветные. Это приводит к расходу большого объема чернил. Это не указывает на проблему с принтером.

### Проверка 2 Операция **Очистка системы (System cleaning)** выполняется часто?

Во время выполнения операции **Очистка системы (System cleaning)** используется много чернил. Это нормально. Рекомендуем выполнять операцию **Очистка системы (System cleaning)** только после перемещения принтера, если он не использовался долгое время или если возникла проблема с печатающей головкой.

### Проверка 3 Вы только что закончили начальную установку, во время которой чернила потребляются для заполнения системы.

При использовании принтера в первый раз или после транспортировки из чернильного контейнера будет подано начальное количество чернил в печатающую головку.

Несмотря на то, что в результате объем оставшихся чернил может сократиться, это не указывает на наличие проблемы.

### Проверка 4 Сопло печатающей головки засорилось?

Проверьте засорение сопла.

➔ [Проверка засорения сопла](#)



## Отпечатанные страницы не собираются аккуратно в корзине

---



**Проверка** Корзина находится в правильном положении для этого размера носителя?

Оптимальное положение корзины зависит от таких факторов, как размер или ориентация носителя.

Убедитесь, что вы правильно используете корзину.

➔ [Использование корзины](#)



## Определение уровня чернил



Чернильный контейнер в принтере определяет оставшееся количество чернил для предотвращения ситуации, при которой чернила заканчиваются во время печати и может произойти сбой принтера.

➔ [Чернильные контейнеры](#)

При использовании чернильного контейнера, повторно наполненного чернилами, функция определения уровня оставшегося запаса чернил может работать некорректно, и возможна остановка печати. Чтобы использовать чернильный контейнер, повторно заправленный чернилами, необходимо отключить функцию определения уровня оставшегося запаса чернил.

Печать при отключенном определении уровня чернил может привести к повреждению принтера и возникновению неполадок с печатью. Компания Canon Inc. не несет ответственности за какие бы то ни было повреждения, которые могут возникнуть в результате использования повторно заправляемых чернильных контейнеров.

### ▶▶▶ Внимание!

- После того как функция определения уровня оставшегося запаса чернил отключена, ее невозможно включить для данного чернильного контейнера. Чтобы восстановить функцию определения уровня оставшегося запаса чернил, замените чернильный контейнер новым чернильным контейнером для этого принтера.
- Многократное извлечение и установка одного и того же чернильного контейнера может стать причиной сбоя в работе контактов между чернильным контейнером и принтером, чернила могут вытечь из чернильного контейнера и повредить принтер.

## Выключение определения уровня чернил

Определение уровня чернил выключается при установке повторно наполненных чернильных контейнеров.

Если на сенсорном экране появляется сообщение **Возможно, в указанном выше чернильном контейнере закончились фирменные чернила Canon, или это поддельный чернильный контейнер Canon. (The above ink tank may be an ink tank that ran out of genuine Canon ink or a counterfeit Canon ink tank.)**, следуйте инструкциям, приведенным ниже.

1. Перелистывайте экраны, выполняя действия, описанные в сообщениях на сенсорном экране.
2. Если на сенсорном экране появится инструкция по отключению распознавания уровня оставшихся чернил, удерживайте кнопку **Стоп (Stop)** в течение 5 секунд.  
После этого определение уровня чернил будет выключено.

## Список кодов поддержки для ошибок

Коды поддержки отображаются на ПК при возникновении ошибки.

Коды поддержки являются идентификационными номерами ошибок, которые появляются вместе с сообщениями об ошибках.

При возникновении ошибки проверьте код поддержки и следуйте инструкциям для решения проблемы.

### Отображающийся код ошибки

- **От 1000 до 1ZZZ**

[1005](#) [100A](#) [1012](#) [1021](#) [1024](#) [1041](#)

[1051](#) [1052](#) [1054](#) [1055](#) [1056](#) [1057](#)

[1058](#) [1061](#) [1200](#) [1201](#) [1210](#) [1213](#)

[1214](#) [1300](#) [1306](#) [1317](#) [1322](#) [1323](#)

[1324](#) [1401](#) [1403](#) [1408](#) [1409](#) [140A](#)

[140B](#) [140C](#) [140F](#) [1468](#) [1477](#) [1478](#)

[1480](#) [1481](#) [1485](#) [1492](#) [1494](#) [1495](#)

[1500](#) [1551](#) [1552](#) [1570](#) [1571](#) [1660](#)

[168B](#) [1720](#) [1721](#) [1722](#) [1730](#) [1731](#)

[1752](#) [1753](#) [1756](#) [1757](#)

- **От 2000 до 2ZZZ**

[2130](#) [2131](#) [2132](#)

- **От 3000 до 3ZZZ**

[3000](#) [3001](#) [3200](#) [3201](#) [3250](#) [3300](#)

[3301](#) [3302](#) [3303](#) [3304](#) [3306](#) [3311](#)

[3312](#) [3313](#) [3314](#) [3315](#) [3316](#) [3317](#)

[3331](#) [3332](#) [3333](#) [3337](#) [3340](#) [3341](#)

[3414](#) [3415](#) [3416](#) [3417](#) [3418](#) [3419](#)

[3420](#) [3421](#) [3422](#) [3423](#) [3424](#) [3448](#)



• **От 4000 до 4ZZZ**

[4111](#) [4113](#) [4114](#) [4115](#) [4116](#) [4117](#)

[4801](#) [4803](#) [4905](#) [4910](#) [4911](#) [4913](#)

[4920](#) [4931](#) [4932](#) [4933](#) [4934](#) [4935](#)

[4937](#) [4950](#) [4951](#) [4952](#) [4953](#) [4954](#)

[4955](#) [4956](#) [4957](#)

• **От 5000 до 5ZZZ**

[5106](#) [5200](#) [5B16](#) [5B20](#) [5B21](#) [5C00](#)

• **От 6000 до 6ZZZ**

[6502](#) [6700](#) [6702](#) [6820](#) [6900](#) [6901](#)

[6902](#) [6910](#) [6911](#) [6920](#) [6921](#) [6930](#)

[6931](#) [6932](#) [6933](#) [6940](#) [6941](#) [6942](#)

[6943](#) [6944](#) [6945](#) [6946](#)

• **От 7000 до 7ZZZ**

[7050](#) [7051](#) [7052](#)

• **От 8000 до 8ZZZ**

[8200](#)

• **От 9000 до 9ZZZ**

[9000](#) [9110](#)

• **От A000 до ZZZZ**

[B20A](#) [B510](#)

### Причина

Была предпринята попытка печати на листе, но лист не загружен.

### Предпринимаемые действия

Проверьте размер и тип носителя для задания печати на сенсорном экране и коснитесь **ОК**.

- **Продолжение печати**

Коснитесь пункта **Вставьте бумагу. (Load paper)** и загрузите бумагу.

➔ [Загрузка листов и печать на них](#)

- **Остановка печати**

Чтобы остановить печать, коснитесь пункта **Отмена (Cancel)** на сенсорном экране или нажмите кнопку **Стоп (Stop)**.

## 100A

---

### Причина

Была предпринята попытка печати на рулоне, но рулон не загружен.

### Предпринимаемые действия

Коснитесь пункта **Вставьте бумагу. (Load paper)** на сенсорном экране, загрузите рулон и начните печать.

➔ [Загрузка рулонов в держатель рулона](#)

➔ [Загрузка рулонов в принтер](#)

### »» Примечание.

- Чтобы остановить печать, коснитесь пункта **Отмена (Cancel)** на сенсорном экране или нажмите кнопку **Стоп (Stop)**.

## Причина

Была предпринята попытка печати на листе, но лист не загружен.

## Предпринимаемые действия

Коснитесь пункта **Вставьте бумагу. (Load paper)** на сенсорном экране, загрузите листовую бумагу и начните печать.

➔ [Загрузка листов и печать на них](#)

## »»» Примечание.

- Чтобы остановить печать, коснитесь пункта **Отмена (Cancel)** на сенсорном экране или нажмите кнопку **Стоп (Stop)**.

## Причина

Принтер получил задание печати, для которого требуется больше бумаги, чем осталось в рулоне.

## Предпринимаемые действия

- **Продолжение печати**

Чтобы продолжить печать, коснитесь пункта **Печать с загруженной бумагой. (Print with the loaded paper.)** на сенсорном экране.

Однако рулонная бумага может быть израсходована во время выполнения задания печати, и напечатать документ полностью не удастся.

- **Замена бумаги**

Коснитесь пункта **Замените бумагу и печатайте (Replace the paper and print)** и выполните печать на сенсорном экране.

Измените параметр **Источник бумаги (Paper Source)** в драйвере принтера или замените бумагу, загрузив бумагу нужной длины для задания печати, и повторите попытку.

➔ [Извлечение рулона из принтера](#)

➔ [Загрузка рулонов в принтер](#)

- **Остановка печати**

Чтобы остановить печать, коснитесь пункта **Отмена (Cancel)** на сенсорном экране или нажмите кнопку **Стоп (Stop)**.

## Причина

Возможные причины перечислены ниже.

- Закончился рулон бумаги.
- В рулоне осталась бумага, однако, поскольку ее подача невозможна, ее нельзя определить.

## Предпринимаемые действия

### • Рулон бумаги закончился

Выполните описанные ниже действия для замены использованного рулона на новый рулон такого же типа и размера.

1. Наклоните спусковой рычаг назад и извлеките рулон бумаги.

- ➔ [Извлечение рулона из принтера](#)
- ➔ [Снятие рулонов с держателя рулона](#)

2. Загрузите новый рулон.

- ➔ [Загрузка рулонов в держатель рулона](#)
- ➔ [Загрузка рулонов в принтер](#)

3. Если на рулоне не напечатан штрихкод, укажите тип бумаги.

- ➔ [Изменение типа бумаги](#)

4. Если для параметра **Распр.оставшуюся часть рул. (Manage remaining roll amount)** установлено значение **Штрихкоды (Barcodes)** в меню на сенсорном экране, и на рулоне не напечатан штрихкод, задайте длину бумаги.

- ➔ [Указание длины бумаги](#)

5. Если сообщение "**Обнаружено незавершенное задание печати. Выполнить печать задания? (There is a job whose printing is not complete. Do you want to print this job?)**" отображается на сенсорном экране, коснитесь **Да (Yes)**.

Печать будет возобновлена начиная со страницы, на которой возникла ошибка.

### • подача остановлена, поскольку конец рулона прикреплен к насадке лентой

Извлеките использованный рулон бумаги и вставьте новый рулон бумаги.

- ➔ [Извлечение рулона из принтера](#)
- ➔ [Снятие рулонов с держателя рулона](#)
- ➔ [Загрузка рулонов и печать на них](#)

### • подача остановлена, поскольку рулон бумаги слишком тяжелый

Возможно, будет полезно изменить режим печати, который изменит время подачи бумаги.

В Windows выберите более высокое значение для параметра **Качество печати (Print Quality)** в разделе **Дополнительные настройки (Advanced Settings)** в драйвере принтера.

В macOS выберите раздел **Качество и носители (Quality & Media)** в драйвере принтера и установите более высокое значение для параметра **Качество печати (Print Quality)**.

- ➔ [Настройка уровня качества печати \(Другое\)](#) (Windows)
- ➔ Настройка уровня качества печати (Другое) (macOS)

### »» Примечание.

- Чтобы остановить печать, нажмите кнопку **Стоп (Stop)**.

## Причина

Вы выбрали неправильный источник бумаги для операции **Заменить бумагу (Replace paper)**.

## Предпринимаемые действия

Убедитесь, что источник бумаги, в который загружается бумага, соответствует источнику бумаги для операции **Заменить бумагу (Replace paper)**.

При использовании рулона бумаги выберите **Рулон бумаги (Roll paper)** и загрузите его.

При использовании листа бумаги выберите **Лист бумаги (Cut sheet)** и загрузите его.



## Причина

Тип носителя, указанный в драйвере принтера, не совпадает с типом носителя, загруженного в принтер.

## Предпринимаемые действия

Печать можно продолжить, однако обратите внимание, что эта ошибка может привести к возникновению проблем в результатах печати.

### Причина

Ширина рулона бумаги, установленная для параметра **По ширине рулона (Fit Roll Paper Width)** в драйвере принтера, не совпадает с шириной рулона бумаги, загруженного в принтер.

### Предпринимаемые действия

Печать можно продолжить, однако обратите внимание, что эта ошибка может привести к возникновению проблем в результатах печати.

### Причина

Размер бумаги в принтере меньше размера бумаги, установленного в драйвере принтера.

### Предпринимаемые действия

Печать можно продолжить, однако обратите внимание, что эта ошибка может привести к возникновению проблем в результатах печати.

## 1055

---

### Причина

Для размера бумаги в принтере невозможно выполнить печать без полей.

### Предпринимаемые действия

Печать можно продолжить, однако обратите внимание, что эта ошибка может привести к возникновению проблем в результатах печати.

**1056**

---

### **Причина**

Положение бумаги не подходит для печати без полей.

### **Предпринимаемые действия**

Печать можно продолжить, однако обратите внимание, что эта ошибка может привести к возникновению проблем в результатах печати.

**1057**

---

### **Причина**

Положение бумаги не подходит для печати без полей.

### **Предпринимаемые действия**

Печать можно продолжить, однако обратите внимание, что эта ошибка может привести к возникновению проблем в результатах печати.

## Причина

В рулоне почти закончилась бумага.

## Предпринимаемые действия

Печать продолжится. При первой возможности замените рулон бумаги в принтере на рулон с достаточным количеством бумаги для печати.

➔ [Извлечение рулона из принтера](#)

➔ [Загрузка рулонов в принтер](#)

## »»» Примечание.

- Чтобы остановить печать, нажмите кнопку **Стоп (Stop)**.

## Причина

Тип носителя, указанный в драйвере принтера, не совпадает с типом носителя, загруженного в принтер.

## Предпринимаемые действия

Коснитесь пункта **ОК** на сенсорном экране.

Убедитесь, что тип носителя, отображающийся на сенсорном экране, совпадает с типом загруженного носителя и коснитесь **ОК**.

### • Повторная печать

Следуйте инструкциям, чтобы тип носителя в драйвере принтера совпадал с типом носителя, указанного для принтера.

1. Коснитесь **Отмена (Cancel)**, чтобы остановить печать.
2. Измените тип носителя в параметрах драйвера принтера на тип носителя, загруженного в принтер, и повторите попытку.

### • Замена бумаги

Следуйте инструкциям, чтобы тип носителя в драйвере принтера совпадал с типом носителя, указанного для принтера.

1. Коснитесь **Замените бумагу и печатайте (Replace the paper and print)**.
2. Загрузите тип носителя, указанный в драйвере принтера.

➔ [Загрузка рулонов и печать на них](#)

➔ [Загрузка листов и печать на них](#)

### • Продолжение печати

Чтобы продолжить печать, коснитесь пункта **Печать с загруженной бумагой. (Print with the loaded paper.)** на сенсорном экране.

Помните, однако, что эта ошибка может вызывать замятия бумаги и влиять на качество печати.



### Причина

Верхняя крышка или фиксирующий рычаг печатающей головки открыты.

### Предпринимаемые действия

Откройте верхнюю крышку и убедитесь, что фиксирующий рычаг печатающей головки надлежащим образом закрыт.

Убедитесь, что в верхней крышке нет посторонних предметов, и закройте верхнюю крышку.

Если эта ошибка возникнет снова, закройте верхнюю крышку, отключите питание, немного подождите и включите питание.

### ▶▶ Примечание.

- При установке печатающей головки закройте верхнюю крышку после процедуры.

**1201**

---

**Причина**

Крышка чернильного контейнера открыта.

**Предпринимаемые действия**

Закройте крышку чернильного контейнера.

**1210**

---

**Причина**

Крышка чернильного контейнера открыта.

**Предпринимаемые действия**

Закройте крышку чернильного контейнера.

**1213**

---

### **Причина**

Спусковой рычаг опущен.

### **Предпринимаемые действия**

Потяните спусковой рычаг вперед.

Если эта ошибка снова возникнет, выключите принтер и подождите немного перед возобновлением питания.

## 1214

---

### Причина

Во время печати или выполнения обслуживания принтера спусковой рычаг был опущен.

### Предпринимаемые действия

Отключите питание, подождите несколько секунд, а затем включите принтер.

Если ошибка возникнет снова, запишите подробный код ошибки (ЕСхх-хххх), отображающийся на сенсорном экране, а затем отключите питание и обратитесь в центр обслуживания клиентов Canon.

### Подробные коды ошибок

ЕС19-2F21

## Причина

Бумага замялась в принтере во время печати.

## Предпринимаемые действия

Следуйте инструкциям, чтобы извлечь замятую бумагу.

1. Наклоните спусковой рычаг назад и извлеките замятую бумагу.
  - ➔ [Удаление смятой рулонной бумаги](#)
  - ➔ [Удаление смятого листа](#)
2. Вставьте бумагу.
  - ➔ [Загрузка рулонов в принтер](#)
  - ➔ [Загрузка листов в принтер](#)
3. Если сообщение **"Обнаружено незавершенное задание печати. Выполнить печать задания? (There is a job whose printing is not complete. Do you want to print this job?)"** отображается на сенсорном экране, коснитесь **Да (Yes)**.

Печать будет возобновлена начиная со страницы, на которой возникла ошибка.

Если эта ошибка снова возникает, возможно, принтер поврежден. Обратитесь в центр обслуживания клиентов Canon.

## Причина

Получено задание печати для рулонов в то время, когда загружен лист бумаги.

## Предпринимаемые действия

Выполните эти шаги для загрузки рулона и печати на нем.

1. Чтобы извлечь лист бумаги, коснитесь пункта **Извлеките бумагу (Remove paper)** на сенсорном экране.

➔ [Извлечение листов](#)

2. Загрузите новый рулон.

➔ [Загрузка рулонов в принтер](#)

### »»» Примечание.

- Чтобы остановить печать, коснитесь пункта **Отмена (Cancel)** на сенсорном экране или нажмите кнопку **Стоп (Stop)**.

## Причина

При подаче бумаги было обнаружено, что она загружена криво.

## Предпринимаемые действия

Наклоните спусковой рычаг назад и загрузите бумагу повторно.

- ➔ [Загрузка рулонов в принтер](#)
- ➔ [Загрузка листов в принтер](#)

Если эта ошибка возникнет снова даже после повторной загрузки рулона, извлеките держатель рулона из принтера, прочно вставьте рулон в держатель рулона до фланца, а затем вставьте держатель рулона в принтер.

- ➔ [Загрузка рулонов в держатель рулона](#)

### »»» Внимание!

- Если это сообщение продолжит появляться даже после выполнения этих инструкций, или если вы не хотите, чтобы это сообщение появлялось, установите для параметра **Точность определения наклона (Skew detection accuracy)** в меню принтера значение **ВЫКЛ. (OFF)** или **Свободно (Loose)**. Однако учтите, что бумага будет подаваться криво, что может привести к замятию, некорректным результатам печати или загрязнению валика и обратной стороны следующего отпечатанного листа.



## Причина

Невозможно определить размер бумаги, поскольку бумага находится в неправильном положении, или загружена закрученная бумага.

## Предпринимаемые действия

Наклоните спусковой рычаг назад и извлеките всю бумагу. Затем проверьте бумагу и загрузите ее повторно.

- ➔ [Загрузка рулонов в принтер](#)
- ➔ [Загрузка листов в принтер](#)

Если сообщение "**Обнаружено незавершенное задание печати. Выполнить печать задания? (There is a job whose printing is not complete. Do you want to print this job?)**" отображается на сенсорном экране, коснитесь **Да (Yes)**.

Печать будет возобновлена начиная со страницы, на которой возникла ошибка.

### »»» Примечание.

- Если эта ошибка возникнет снова даже после повторной загрузки рулона, извлеките держатель рулона из принтера, прочно вставьте рулон в держатель рулона до фланца, а затем вставьте держатель рулона в принтер.
  - ➔ [Загрузка рулонов в держатель рулона](#)
- Эта ошибка также может возникать, если валик загрязнен чернилами или другим веществом или если размер прозрачной пленки не может быть определен. В этом случае откройте верхнюю крышку и очистите всю область валика.
  - ➔ [Чистка внутренней поверхности верхней крышки](#)

## Причина

Была загружена бумага неподходящего размера.

## Предпринимаемые действия

Наклоните спусковой рычаг назад, извлеките всю бумагу и загрузите бумагу подходящего размера.

- ➔ [Размеры бумаги](#)
- ➔ [Загрузка рулонов в принтер](#)
- ➔ [Загрузка листов в принтер](#)

### »»» Примечание.

- Загрузите чистую бумагу формата A4/letter или больше для печати образцов для калибровки или проверки сопел. Для каждой калибровки может потребоваться несколько листов бумаги.

## Причина

Было отправлено задание печати для печати на листах, а загружен рулон.

## Предпринимаемые действия

Следуйте инструкциям, чтобы выполнить печать снова.

1. Коснитесь пункта **Извлеките бумагу (Remove paper)** на сенсорном экране, чтобы остановить печать.
2. Извлеките рулон, загрузите листовую бумагу типа и размера, указанного в драйвере принтера, и повторите попытку.

➔ [Извлечение рулона из принтера](#)

➔ [Загрузка листов и печать на них](#)

### »»» Примечание.

- Чтобы остановить печать, коснитесь пункта **Отмена (Cancel)** на сенсорном экране или нажмите кнопку **Стоп (Stop)**.

**1401**

---

### **Причина**

Не удалось распознать печатающую головку.

### **Предпринимаемые действия**

Откройте верхнюю крышку и заново установите печатающую головку.

➔ [Замена печатающей головки](#)

1403

---

## Причина

Возникла проблема с печатающей головкой.

## Предпринимаемые действия

Коснитесь **ОК** на сенсорном экране и замените установленную печатающую головку на новую.

➔ [Замена печатающей головки](#)

Если у вас нет другой печатающей головки, отключите питание и установите новую печатающую головку при следующей возможности.

1408

---

## Причина

Возникла проблема с печатающей головкой.

## Предпринимаемые действия

Коснитесь **ОК** на сенсорном экране и замените установленную печатающую головку на новую.

➔ [Замена печатающей головки](#)

Если у вас нет другой печатающей головки, отключите питание и установите новую печатающую головку при следующей возможности.

1409

---

## Причина

Возникла проблема с печатающей головкой.

## Предпринимаемые действия

Коснитесь **ОК** на сенсорном экране и замените установленную печатающую головку на новую.

➔ [Замена печатающей головки](#)

Если у вас нет другой печатающей головки, отключите питание и установите новую печатающую головку при следующей возможности.

## 140A

---

### Причина

Возникла проблема с печатающей головкой.

### Предпринимаемые действия

Коснитесь **ОК** на сенсорном экране и замените установленную печатающую головку на новую.

➔ [Замена печатающей головки](#)

Если у вас нет другой печатающей головки, отключите питание и установите новую печатающую головку при следующей возможности.



## 140В

---

### Причина

Не удалось распознать печатающую головку.

### Предпринимаемые действия

Откройте верхнюю крышку и заново установите печатающую головку.

➔ [Замена печатающей головки](#)

## 140С

---

### Причина

Возникла проблема с печатающей головкой.

### Предпринимаемые действия

Отключите питание, подождите несколько секунд, а затем включите принтер.

## 140F

---

### Причина

Возникла проблема с печатающей головкой.

### Предпринимаемые действия

Коснитесь **ОК** на сенсорном экране и замените установленную печатающую головку на новую.

➔ [Замена печатающей головки](#)

Если у вас нет другой печатающей головки, отключите питание и установите новую печатающую головку при следующей возможности.

**1468**

---

### **Причина**

Ошибка принтера.

### **Предпринимаемые действия**

Отключите питание, подождите несколько секунд, а затем включите принтер.

Если ошибка возникнет снова, запишите подробный код ошибки (ЕСхх-хххх), отображающийся на сенсорном экране, а затем отключите питание и обратитесь в центр обслуживания клиентов Canon.

### **Подробные коды ошибок**

EC55-2F24

1477

---

### Причина

Возникла проблема с печатающей головкой.

### Предпринимаемые действия

Откройте верхнюю крышку и замените печатающую головку на новую.

➔ [Замена печатающей головки](#)

1478

---

## Причина

Возникла проблема с печатающей головкой.

## Предпринимаемые действия

Коснитесь **ОК** на сенсорном экране и замените установленную печатающую головку на новую.

➔ [Замена печатающей головки](#)

Если у вас нет другой печатающей головки, отключите питание и установите новую печатающую головку при следующей возможности.

1480

---

### Причина

Установленная печатающая головка ранее использовалась в другой модели.

### Предпринимаемые действия

Установите правильную печатающую головку.

➔ [Замена печатающей головки](#)

1481

---

### Причина

Установленная печатающая головка ранее использовать в модели с другим набором чернил.

### Предпринимаемые действия

Установите правильную печатающую головку.

➔ [Замена печатающей головки](#)



1485

---

### Причина

Невозможно использовать установленную печатающую головку.

### Предпринимаемые действия

Установите правильную печатающую головку.

➔ [Замена печатающей головки](#)

## 1492

---

### Причина

Ошибка принтера.

### Предпринимаемые действия

Отключите питание, подождите несколько секунд, а затем включите принтер.

Если ошибка возникнет снова, запишите подробный код ошибки (ЕСхх-хххх), отображающийся на сенсорном экране, а затем отключите питание и обратитесь в центр обслуживания клиентов Canon.

### Подробные коды ошибок

EC02-2F42 EC21-2F44 EC3F-2F40 EC3F-2F41

## Причина

Возможно, возникла проблема с печатающей головкой.

## Предпринимаемые действия

Отключите питание, подождите несколько секунд, а затем включите принтер.

Если эта ошибка появится снова, извлеките и переустановите печатающую головку.

➡ [Замена печатающей головки](#)

Если ошибка сохраняется, замените печатающую головку на новую.

## Причина

Сопло печатающей головки засорилось.

## Предпринимаемые действия

Следуйте инструкциям, чтобы очистить печатающую головку.

1. Коснитесь пункта **Отмена (Cancel)** на сенсорном экране, чтобы остановить печать.
2. Выполните очистку печатающей головки.

⇒ [Очистка печатающей головки](#)

Если это сообщение появляется во время печати, замените печатающую головку.

⇒ [Замена печатающей головки](#)

## »»» Внимание!

- Чтобы продолжить печать, на сенсорном экране коснитесь пункта **Продолжить печать (Continue printing)**. Однако результаты печати могут быть неудовлетворительными.

**1500**

---

**Причина**

Чернила в чернильном контейнере заканчиваются.

**Предпринимаемые действия**

Приготовьте новую чернильницу.

**1551**

---

**Причина**

Обнаружен фирменный чернильный контейнер Canon с историей использования.

**Предпринимаемые действия**

Чтобы отклонить это сообщение, коснитесь **ОК** на сенсорном экране.

**1552**

---

**Причина**

Был установлен фирменный чернильный контейнер Canon.

**Предпринимаемые действия**

Чтобы отклонить это сообщение, коснитесь **ОК** на сенсорном экране.

## Причина

Чернила в чернильном контейнере закончились.

## Предпринимаемые действия

Откройте крышку чернильного контейнера, а затем замените чернильный контейнер, прежде чем чернил в контейнере сублимационных чернил принтера станет недостаточно.

➔ [Замена чернильных контейнеров](#)

## »»» Примечание.

- Можно заменять чернильный контейнер даже при печати.



**1571**

---

### **Причина**

Чернильный контейнер извлечен во время печати.

### **Предпринимаемые действия**

При замене чернильного контейнера установите новый чернильный контейнер.

➔ [Замена чернильных контейнеров](#)

**1660**

---

### **Причина**

Чернильный контейнер не установлен.

### **Предпринимаемые действия**

Установите чернильный контейнер должным образом.

➔ [Замена чернильных контейнеров](#)

## 168В

---

### Причина

Чернильный контейнер не определяется.

Невозможно выполнить печать — возможно, чернильный контейнер несовместим с данным принтером.

### Предпринимаемые действия

Установите соответствующую чернильницу.

**1720**

---

### **Причина**

Картридж для обслуживания заполнен.

Его необходимо заменить.

### **Предпринимаемые действия**

Замените картридж для обслуживания.

➔ [Замена картриджа для обслуживания](#)

1721

---

### Причина

Картридж для обслуживания не установлен.

### Предпринимаемые действия

Установите картридж для обслуживания.

➔ [Замена картриджа для обслуживания](#)

1722

---

### Причина

Некорректный тип картриджа для обслуживания.

### Предпринимаемые действия

Установите корректный картридж для обслуживания.

➔ [Замена картриджа для обслуживания](#)

Если эта ошибка сохраняется, обратитесь в центр обслуживания клиентов Canon.

## Причина

Возможно, в чернильном контейнере закончилось оригинальное чернила Canon, или это поддельный чернильный контейнер Canon.

## Предпринимаемые действия

Чтобы печатать, замените чернильный контейнер или отключите функцию определения уровня оставшегося запаса чернил.

Чтобы отключить функцию определения уровня оставшегося запаса чернил, нажмите и не отпускайте не менее 5 секунд клавишу **Стоп (Stop)** на принтере, после чего отпустите ее.

С помощью этой операции отключение функции определения уровня оставшегося запаса чернил будет сохранено в память. Помните, компания Canon не несет ответственности за неисправности или проблемы, вызванные продолжением печати при отсутствии чернил или использовании повторно заправленных чернильных контейнеров.

### »»» Примечание

- Если функция определения оставшегося запаса чернил отключена, на экране проверки оставшегося запаса чернил сенсорного экрана этот чернильный контейнер отображается серым цветом.

Чтобы сообщить о поддельном чернильном контейнере, посетите веб-сайт Canon по указанной ниже ссылке.

- ➔ Сообщить о подделке

## Причина

Установлен неоригинальный чернильный контейнер Canon.

## Предпринимаемые действия

Чтобы печатать, замените чернильный контейнер или отключите функцию определения уровня оставшегося запаса чернил.

Чтобы отключить функцию определения уровня оставшегося запаса чернил, нажмите и не отпускайте не менее 5 секунд клавишу **Стоп (Stop)** на принтере, после чего отпустите ее.

С помощью этой операции отключение функции определения уровня оставшегося запаса чернил будет сохранено в память. Примите к сведению, что компания Canon не несет ответственности за неисправности или неполадки, вызванные использованием неоригинальных чернильных контейнеров Canon.

### »»» Примечание

- Если функция определения оставшегося запаса чернил отключена, на экране проверки оставшегося запаса чернил сенсорного экрана этот чернильный контейнер отображается серым цветом.

Чтобы сообщить о поддельном чернильном контейнере, посетите веб-сайт Canon по указанной ниже ссылке.

- ➔ Сообщить о подделке



1752

---

## Причина

Чернила закончились.

## Предпринимаемые действия

Откройте крышку чернильного контейнера и замените чернильный контейнер.

➔ [Замена чернильных контейнеров](#)

## Причина

Не удается правильно определить оставшийся запас чернил.

## Предпринимаемые действия

Замените эту чернильницу. Печать возобновится.

➔ [Замена чернильных контейнеров](#)

Установлена чернильница, которая уже была пуста.

Если необходимо продолжить печать, отключите функцию определения оставшегося запаса чернил.

Чтобы отключить данную функцию, нажмите и не отпускайте не менее 5 секунд клавишу **Стоп (Stop)** на принтере, после чего отпустите ее.

При выполнении этой операции в памяти делается запись об отключении функции определения оставшегося запаса чернил.

Помните, компания Canon не несет ответственности за неисправности или проблемы, вызванные продолжением печати при отсутствии чернил или использовании повторно заправленных чернильных контейнеров.

1756

---

## Причина

Чернил может быть недостаточно.

## Предпринимаемые действия

Для выполнения следующего процесса или для продолжения указанного процесса замените чернильный контейнер.

➔ [Замена чернильных контейнеров](#)

1757

---

## Причина

Невозможно заполнить резервный чернильный контейнер.

## Предпринимаемые действия

Проверьте сенсорный экран, извлеките чернильный контейнер соответствующего цвета и установите его заново.

Если установленный чернильный контейнер пуст, установите новый чернильный контейнер.

➔ [Замена чернильных контейнеров](#)

## Причина

Ширина рулона, установленная для задания печати, не совпадает с шириной рулона в принтере.

## Предпринимаемые действия

Коснитесь **ОК** на сенсорном экране, чтобы перейти на следующий экран.

Проверьте отображающиеся тип и размер носителя и коснитесь **ОК**.

- **Печать без изменений**

Коснитесь **Печать с загруженной бумагой. (Print with the loaded paper.)**.

Помните, однако, что эта ошибка может вызывать замятия бумаги и влиять на качество печати.

- **Остановка печати**

Коснитесь **Отмена (Cancel)** на сенсорном экране или нажмите кнопку **Стоп (Stop)**.

- **Замена рулона**

Следуйте инструкциям, чтобы установить вместо бумаги рулон с шириной, указанной в драйвере принтера.

1. Коснитесь **Замените бумагу и печатайте (Replace the paper and print)** и извлеките рулон бумаги.

- ➔ [Извлечение рулона из принтера](#)

- ➔ [Снятие рулонов с держателя рулона](#)

2. Установите вместо бумаги рулон с шириной, указанной в драйвере принтера.

- ➔ [Загрузка рулонов в держатель рулона](#)

- ➔ [Загрузка рулонов в принтер](#)

Начинается печать.

### »»» Примечание.

- Чтобы изменить параметры печати в Windows, выберите **По ширине рулона (Fit Roll Paper Width)** в драйвере принтера и задайте ширину рулона бумаги в открывшемся диалоговом окне.
- Чтобы изменить параметры печати в macOS, откройте драйвер принтера и выберите **По ширине рулона (Fit Roll Paper Width)**, а затем задайте ширину рулона бумаги в соответствии с шириной рулона, загруженного в принтер.
- Чтобы отменить это сообщение, установите для параметра **Опред. несоотв. парам. бумаги (Detect paper setting mismatch)** в меню на сенсорном экране значение **Не определять (Do not detect)**. Однако помните, что эта ошибка может влиять на качество печати.
  - ➔ [Структура меню](#)

## Причина

Ширина рулона в принтере меньше ширины, указанной в задании печати.

## Предпринимаемые действия

Коснитесь **ОК** на сенсорном экране, чтобы перейти на следующий экран.

Проверьте отображающиеся тип и размер носителя и коснитесь **ОК**.

- **Печать без изменений**

Коснитесь **Печать с загруженной бумагой. (Print with the loaded paper.)**.

Помните, однако, что эта ошибка может вызывать замятия бумаги и влиять на качество печати.

- **Остановка печати**

Коснитесь **Отмена (Cancel)** на сенсорном экране или нажмите кнопку **Стоп (Stop)**.

- **Замена рулона**

Следуйте инструкциям, чтобы установить вместо бумаги рулон с шириной, указанной в параметрах размера бумаги в задании печати.

1. Коснитесь **Замените бумагу и печатайте (Replace the paper and print)** и извлеките рулон бумаги.

- ➔ [Извлечение рулона из принтера](#)

- ➔ [Снятие рулонов с держателя рулона](#)

2. Установите вместо бумаги рулон с шириной, указанной в драйвере принтера.

- ➔ [Загрузка рулонов в держатель рулона](#)

- ➔ [Загрузка рулонов в принтер](#)

Начинается печать.

### »»» Примечание.

- Чтобы изменить параметры печати в Windows, выберите **По ширине рулона (Fit Roll Paper Width)** в драйвере принтера и задайте ширину рулона бумаги в открывшемся диалоговом окне.
- Чтобы изменить параметры печати в macOS, откройте драйвер принтера и выберите **По ширине рулона (Fit Roll Paper Width)**, а затем задайте ширину рулона бумаги в соответствии с шириной рулона, загруженного в принтер.
- Чтобы отменить это сообщение, установите для параметра **Опред. несоотв. парам. бумаги (Detect paper setting mismatch)** в меню на сенсорном экране значение **Не определять (Do not detect)**. Однако помните, что эта ошибка может влиять на качество печати.
  - ➔ [Структура меню](#)

## Причина

Невозможно напечатать внутренние данные принтера, например пробные отпечатки, по следующим причинам.

- В принтер загружен рулон слишком маленького размера.
- В принтер загружена листовая бумага неверного размера или типа.

## Предпринимаемые действия

### • Рулон

Коснитесь пункта **Замените бумагу и печатайте (Replace the paper and print)** на сенсорном экране или наклоните спусковой рычаг назад и загрузите бумагу правильного размера.

➔ [Загрузка рулонов в принтер](#)

Чтобы остановить печать, коснитесь пункта **Отмена (Cancel)** или нажмите кнопку **Стоп (Stop)**.

### • Лист

Наклоните спусковой рычаг назад, извлеките всю бумагу, а затем загрузите бумагу того же размера и типа, как первая страница.

➔ [Загрузка листов в принтер](#)

Чтобы остановить печать, нажмите кнопку **Стоп (Stop)**.

### Причина

Печатающая головка не откалибрована.

### Предпринимаемые действия

Рекомендуется выполнить операцию **Выравнивание печат. головок (Print head alignment)**.

➔ [Регулировка печатающей головки](#)

### ▶▶▶ Примечание.

- Это сообщение будет появляться, пока не будет выполнена операция **Выравнивание печат. головок (Print head alignment)**.



## 3001

---

### Причина

Сопло печатающей головки засоряется.

### Предпринимаемые действия

Проверьте отпечатанные материалы.

Если на отпечатанных материалах есть царапины, очистите печатающую головку.

➡ [Очистка печатающей головки](#)

### Причина

Практически наступило время для замены расходных материалов, требующих обслуживания.

### Предпринимаемые действия

Это поможет на некоторое время, пока не появится сообщение "**Требуется замена дет. (Part replacement needed.)**".

Обратитесь за помощью к своему дилеру Canon.

**3201**

---

**Причина**

Прошло рекомендованное время для замены расходных материалов, требующих обслуживания.

**Предпринимаемые действия**

Обратитесь за помощью к своему дилеру Canon.

### Причина

Картридж для обслуживания почти заполнен.

### Предпринимаемые действия

Подготовьте новый картридж для обслуживания, так как при использовании принтера с заполненным картриджем для обслуживания могут возникать ошибки.

➔ [Замена картриджа для обслуживания](#)

### Причина

Память принтера заполнена в режиме эмуляции HP-GL/2.

### Предпринимаемые действия

Проверьте данные печати.

Печать продолжится, но результаты могут быть некорректными.

Проверьте результаты печати.

## 3301

---

### Причина

Параметры, указанные в команде HP-GL/2, не поддерживаются.

### Предпринимаемые действия

Проверьте данные печати.

Печать продолжится, но результаты могут быть некорректными.

Проверьте результаты печати.

**3302**

---

### **Причина**

Использована неподдерживаемая команда HP-GL/2.

### **Предпринимаемые действия**

Проверьте данные печати.

Печать продолжится, но результаты могут быть некорректными.

Проверьте результаты печати.

### Причина

Память принтера заполнена в режиме эмуляции HP-GL/2.

### Предпринимаемые действия

Проверьте данные печати.

Печать продолжится, но результаты могут быть некорректными.

Проверьте результаты печати.



### Причина

Память принтера заполнена в режиме эмуляции HP-GL/2.

### Предпринимаемые действия

Проверьте данные печати.

Печать продолжится, но результаты могут быть некорректными.

Проверьте результаты печати.

### Причина

Сведения о носителе не могут быть распознаны, поскольку сведения о носителе в принтере повреждены.

### Предпринимаемые действия

Запустите программу Media Configuration Tool и восстановите сведения о носителе.

- ➔ Руководство по Media Configuration Tool

Чтобы установить режим восстановления в программе Media Configuration Tool, откройте Media Configuration Tool, выберите устройство и нажмите **ОК**.

Выберите и загрузите файл с резервной копией сведений о носителе.

Если у вас нет файла с резервной копией сведений о носителе, обратитесь в центр обслуживания клиентов Canon.

### Причина

Некорректные данные печати.

Недопустимое количество параметров.

### Предпринимаемые действия

Некорректные данные печати, проверьте результаты печати.

При использовании программного обеспечения для печати, например обработчика растровых изображений, обратитесь к производителю программного обеспечения.

### Причина

Некорректные данные печати.

Отсутствуют обязательные элементы.

### Предпринимаемые действия

Некорректные данные печати, проверьте результаты печати.

При использовании программного обеспечения для печати, например обработчика растровых изображений, обратитесь к производителю программного обеспечения.

### Причина

Некорректные данные печати.

Данные выходят за пределы допустимых значений.

### Предпринимаемые действия

Некорректные данные печати, проверьте результаты печати.

При использовании программного обеспечения для печати, например обработчика растровых изображений, обратитесь к производителю программного обеспечения.

### Причина

Некорректные данные печати.

Значение разрешения выходит за допустимые пределы.

### Предпринимаемые действия

Некорректные данные печати, проверьте результаты печати.

При использовании программного обеспечения для печати, например обработчика растровых изображений, обратитесь к производителю программного обеспечения.

### Причина

Некорректные данные печати.

Значение метода сжатия выходит за допустимые пределы.

### Предпринимаемые действия

Некорректные данные печати, проверьте результаты печати.

При использовании программного обеспечения для печати, например обработчика растровых изображений, обратитесь к производителю программного обеспечения.

### Причина

Некорректные данные печати.

Некорректное форматирование данных (последовательность цветов, разрядность).

### Предпринимаемые действия

Некорректные данные печати, проверьте результаты печати.

При использовании программного обеспечения для печати, например обработчика растровых изображений, обратитесь к производителю программного обеспечения.



### Причина

Некорректные данные печати.

Недопустимое сочетание форматов данных разрешения и изображения.

### Предпринимаемые действия

Некорректные данные печати, проверьте результаты печати.

При использовании программного обеспечения для печати, например обработчика растровых изображений, обратитесь к производителю программного обеспечения.

**3331**

---

**Причина**

Результаты печати могут быть некорректными в связи с большим объемом данных печати.

**Предпринимаемые действия**

Проверьте задание печати.

### Причина

Неподдерживаемый формат данных JPEG.

### Предпринимаемые действия

Проверьте данные JPEG.

Для печати можно использовать следующие форматы файлов.

- **Файлы, соответствующие JFIF 1.02**

- Метод обработки: Базовый DCT
- Цветовой режим: RGB/GrayScale
- Количество цветов: 24/8 бит
- Количество пикселей: 38400 или менее по вертикали и горизонтали

\* Не поддерживаются некоторые образцы.

## Причина

Неподдерживаемый формат данных JPEG.

## Предпринимаемые действия

Проверьте данные JPEG.

Для печати можно использовать следующие форматы файлов.

- **Файлы, соответствующие JFIF 1.02**

- Метод обработки: Базовый DCT
- Цветовой режим: RGB/GrayScale
- Количество цветов: 24/8 бит
- Количество пикселей: 38400 или менее по вертикали и горизонтали

\* Не поддерживаются некоторые образцы.

## Причина

В принтере заканчивается память во время обработки изображения JPEG.

## Предпринимаемые действия

Выполните печать изображения без поворота.



Изменение поворота изображения при печати: (Настройка) > **Параметры устройства (Device settings)** > **Параметры печати (Print settings)** > **Параметры печати JPEG (JPEG print settings)** > **Параметры бумаги (Paper settings)** > **Поворот (Rotate)**.

### »» Note

- Печать можно выполнить, если увеличить сжатие файла JPEG.

## Причина

В данных печати не заданы параметры обработки изображения.

## Предпринимаемые действия

Проверьте сведения о носителе в драйвере принтера.

Если сведения о носителе, указанные в принтере, не соответствуют сведениям о носителе в драйвере принтера, обновите сведения о носителе в драйвере принтера.

- ➔ [Обновление сведений о носителе в драйвере принтера \(Windows\)](#)
- ➔ Обновление сведений о носителе в драйвере принтера (macOS)

При использовании программного обеспечения для печати, например обработчика растровых изображений, обратитесь к производителю программного обеспечения.

### Причина

Данные печати содержат недопустимую таблицу обработки изображений.

### Предпринимаемые действия

Проверьте таблицу обработки изображений в задании печати.

При использовании программного обеспечения для печати, например обработчика растровых изображений, обратитесь к производителю программного обеспечения.

### Причина

Сбой связи с почтовым сервером.

### Предпринимаемые действия

Коснитесь **ОК** на сенсорном экране, чтобы пропустить ошибку.

Проверьте, что адрес и номера портов отправляющего почтового сервера (сервера SMTP) правильно указаны в параметрах почтового сервера удаленного пользовательского интерфейса.

➔ [Настройка почтового сервера](#)

Если проблема не решена, проверьте статус почтового сервера.

Свяжитесь с администратором почтового сервера, чтобы проверить параметры и статус сервера.



### Причина

Сбой связи с почтовым сервером.

### Предпринимаемые действия

Коснитесь **ОК** на сенсорном экране, чтобы пропустить ошибку.

Проверьте, что адрес и номера портов получающего почтового сервера (сервера POP3) правильно указаны в параметрах почтового сервера удаленного пользовательского интерфейса.

➔ [Настройка почтового сервера](#)

Если проблема не решена, проверьте статус почтового сервера.

Свяжитесь с администратором почтового сервера, чтобы проверить параметры и статус сервера.

### Причина

Сбой связи с почтовым сервером.

### Предпринимаемые действия

Коснитесь **ОК** на сенсорном экране, чтобы пропустить ошибку.

Убедитесь, что параметры защищенного соединения (SSL) на почтовом сервере и устройстве совпадают.

Проверьте параметры защищенного соединения (SSL) в **Удаленный польз. интерфейс (Remote UI)**.

➔ [Настройка почтового сервера](#)

Свяжитесь с администратором почтового сервера, чтобы настроить защищенное соединение (SSL) на почтовом сервере.

### Причина

Сбой связи с почтовым сервером.

### Предпринимаемые действия

Коснитесь **ОК** на сенсорном экране, чтобы пропустить ошибку.

Убедитесь, что параметры защищенного соединения (SSL) на почтовом сервере и устройстве совпадают.

Проверьте параметры защищенного соединения (SSL) в **Удаленный польз. интерфейс (Remote UI)**.

➔ [Настройка почтового сервера](#)

Свяжитесь с администратором почтового сервера, чтобы настроить защищенное соединение (SSL) на почтовом сервере.

### Причина

Сбой связи с почтовым сервером.

### Предпринимаемые действия

Коснитесь **ОК** на сенсорном экране, чтобы пропустить ошибку.

Убедитесь, что отправляющий почтовый сервер (сервер SMTP) правильно настроен в параметрах почтового сервера удаленного пользовательского интерфейса.

➔ [Настройка почтового сервера](#)

Если проблема не решена, проверьте статус почтового сервера.

Свяжитесь с администратором почтового сервера, чтобы проверить параметры и статус сервера.

### Причина

Сбой связи с почтовым сервером.

### Предпринимаемые действия

Коснитесь **ОК** на сенсорном экране, чтобы пропустить ошибку.

Убедитесь, что учетная запись и пароль для отправки верно указаны в параметрах почтового сервера удаленного пользовательского интерфейса.

➔ [Настройка почтового сервера](#)

Если проблема не решена, проверьте статус почтового сервера.

Свяжитесь с администратором почтового сервера, чтобы проверить параметры и статус сервера.

### Причина

Сбой связи с почтовым сервером.

### Предпринимаемые действия

Коснитесь **ОК** на сенсорном экране, чтобы пропустить ошибку.

Убедитесь, что принимающий почтовый сервер (сервер POP3) правильно настроен в параметрах почтового сервера удаленного пользовательского интерфейса.

➔ [Настройка почтового сервера](#)

Если проблема не решена, проверьте статус почтового сервера.

Свяжитесь с администратором почтового сервера, чтобы проверить параметры и статус сервера.

### Причина

Сбой связи с почтовым сервером.

### Предпринимаемые действия

Коснитесь **ОК** на сенсорном экране, чтобы пропустить ошибку.

Убедитесь, что учетная запись и пароль для получения верно указаны в параметрах почтового сервера удаленного пользовательского интерфейса.

➔ [Настройка почтового сервера](#)

Если проблема не решена, проверьте статус почтового сервера.

Свяжитесь с администратором почтового сервера, чтобы проверить параметры и статус сервера.

### Причина

Сбой связи с почтовым сервером.

### Предпринимаемые действия

Коснитесь **ОК** на сенсорном экране, чтобы пропустить ошибку.

Убедитесь, что параметры на почтовом сервере и параметры APOP на этом устройстве совпадают.

Проверьте параметры APOP устройства в **Удаленный польз. интерфейс (Remote UI)**.

➔ [Настройка почтового сервера](#)

Свяжитесь с администратором почтового сервера для настройки APOP на почтовом сервере.



### Причина

Сбой связи с почтовым сервером.

### Предпринимаемые действия

Коснитесь **ОК** на сенсорном экране, чтобы пропустить ошибку.

Убедитесь в правильности параметров почтового сервера удаленного пользовательского интерфейса.

➔ [Настройка почтового сервера](#)

Если проблема не решена, проверьте статус почтового сервера.

Свяжитесь с администратором почтового сервера, чтобы проверить параметры и статус сервера.

**3424**

---

### **Причина**

Отправка почты завершилась со сбоем.

### **Предпринимаемые действия**

Коснитесь **ОК** на сенсорном экране, чтобы пропустить ошибку.

Укажите правильный адрес назначения и повторите попытку.

**3448**

---

### **Причина**

Конфликт IP-адреса.

### **Предпринимаемые действия**

Коснитесь **ОК** на сенсорном экране, чтобы пропустить ошибку.

Проверьте конфигурацию сети и измените настройки, чтобы предотвратить конфликт с другими сетевыми устройствами.

Подробные сведения об изменении конфигурации сети см. в документации к вашему сетевому устройству.

**4111**

---

### **Причина**

Указанный тип носителя несовместим с этим устройством.

### **Предпринимаемые действия**

Коснитесь **ОК** на сенсорном экране, чтобы пропустить ошибку.

Проверьте параметры типа носителя и повторите попытку.

## Причина

Невозможно выполнить печать без полей по следующим причинам.

- В драйвере принтера не выбран параметр **По ширине рулона (Fit Roll Paper Width)**.
- Рулон недостаточно широкий, или бумага неправильно установлена.

## Предпринимаемые действия

### • Остановка печати

Коснитесь пункта **Отмена (Cancel)** на сенсорном экране.

### • Замена бумаги

Следуйте инструкциям, чтобы заменить бумагу в принтере на бумагу, которую можно использовать для печати без полей.

1. Коснитесь пункта **Замените бумагу и печатайте (Replace the paper and print)** на сенсорном экране и извлеките рулон.

➔ [Извлечение рулона из принтера](#)

➔ [Снятие рулонов с держателя рулона](#)

2. Замените бумагу в принтере на бумагу, которую можно использовать для печати без полей.

➔ [Загрузка рулонов в держатель рулона](#)

➔ [Загрузка рулонов в принтер](#)

### • Печать с полями

Коснитесь пункта **Печать с полями (Print with border)** на сенсорном экране.

Печать с полями включена.

## Причина

Положение бумаги не подходит для печати без полей.

## Предпринимаемые действия

- **Остановка печати**

Коснитесь пункта **Отмена (Cancel)** на сенсорном экране.

- **Замена бумаги**

Следуйте инструкциям, чтобы заменить бумагу в принтере на бумагу, которую можно использовать для печати без полей.

1. Коснитесь пункта **Замените бумагу и печатайте (Replace the paper and print)** на сенсорном экране и извлеките рулон.

- ➔ [Извлечение рулона из принтера](#)

- ➔ [Снятие рулонов с держателя рулона](#)

2. Замените бумагу в принтере на бумагу, которую можно использовать для печати без полей.

- ➔ [Загрузка рулонов в держатель рулона](#)

- ➔ [Загрузка рулонов в принтер](#)

- **Печать с полями**

Коснитесь пункта **Печать с полями (Print with border)** на сенсорном экране.

Печать с полями включена.

### »»» Примечание.

- Поскольку бумага расширяется или сжимается в зависимости от условий эксплуатации, она может становиться шире или уже поддерживаемой ширины печати без полей.

Используйте различные типы носителя в соответствии с условиями. Условия использования см. в списке сведений о носителях.

- ➔ [Список сведений о бумаге](#)

## Причина

На загруженной в принтер бумаге невозможно выполнить печать без полей.

## Предпринимаемые действия

- **Остановка печати**

Коснитесь пункта **Отмена (Cancel)** на сенсорном экране.

- **Замена бумаги**

Следуйте инструкциям, чтобы заменить бумагу в принтере на бумагу, которую можно использовать для печати без полей.

1. Коснитесь пункта **Замените бумагу и печатайте (Replace the paper and print)** на сенсорном экране и извлеките рулон.

- ➔ [Извлечение рулона из принтера](#)

- ➔ [Снятие рулонов с держателя рулона](#)

2. Замените бумагу в принтере на бумагу, которую можно использовать для печати без полей.

- ➔ [Загрузка рулонов в держатель рулона](#)

- ➔ [Загрузка рулонов в принтер](#)

- **Печать с полями**

Коснитесь пункта **Печать с полями (Print with border)** на сенсорном экране.

Печать с полями включена.

## Причина

Бумага загружена с перекосом.

## Предпринимаемые действия

- **Повторная загрузка бумаги**

Коснитесь пункта **Замените бумагу и печатайте (Replace the paper and print)** на сенсорном экране и загрузите бумагу, чтобы ее края не выходили за чернильные желобки для печати без полей.

Надежно установите рулон, пока он не коснется фланца держателя рулона.

➔ [Загрузка рулонов в держатель рулона](#)

- **Печать с полями**

Коснитесь пункта **Печать с полями (Print with border)** на сенсорном экране.

Печать с полями включена.

- **Остановка печати**

Коснитесь пункта **Отмена (Cancel)** на сенсорном экране, чтобы остановить печать.

### »»» Примечание.

- Чтобы выполнить печать на принтере принудительно, установите для параметра **Опред. несоотв. парам. бумаги (Detect paper setting mismatch)** в меню на сенсорном экране значение **Не определять (Do not detect)**.

Однако помните, что эта ошибка может влиять на качество печати.



## Причина

Для полученного задания печати требуется бумага, тип или ширина которой не совместимы с печатью без полей.

## Предпринимаемые действия

### • Изменение параметров задания печати

Выполните данные действия, чтобы изменить установки задания печати и включить печать без полей.

1. Коснитесь пункта **Отмена (Cancel)** на сенсорном экране, чтобы остановить печать.
2. Убедитесь, что для принтера был выбран драйвер принтера, и повторите попытку.

Информацию о типах носителей, подходящих для печати без полей, см. в списке сведений о носителях.

➔ Список сведений о бумаге

### • Печать с полями

Коснитесь пункта **Печать с полями (Print with border)** на сенсорном экране.

Печать с полями включена.

## »»» Примечание.

- Чтобы выполнить печать на принтере принудительно, установите для параметра **Опред. несоотв. парам. бумаги (Detect paper setting mismatch)** в меню на сенсорном экране значение **Не определять (Do not detect)**.

Однако помните, что эта ошибка может влиять на качество печати.

## Причина

Ошибка принтера.

## Предпринимаемые действия

Отключите питание, подождите несколько секунд, а затем включите принтер.

Если ошибка возникнет снова, запишите подробный код ошибки (ЕСхх-хххх), отображающийся на сенсорном экране, а затем отключите питание и обратитесь в центр обслуживания клиентов Canon.

## Подробные коды ошибок

EC01-2F90 EC01-2F95 EC04-2F31 EC05-2F92 EC06-2F9A EC06-2F9B EC06-2F9C EC0F-2F96  
EC11-2F2A EC12-2F29 EC12-2F2B EC12-2F2C EC13-2F17 EC15-2E23 EC16-2021 EC16-2022  
EC16-2027 EC16-202A EC16-2038 EC21-2F51 EC21-2F54 EC21-2F57 EC21-2F59 EC21-2F61  
EC21-2F67 EC21-2F70 EC21-2F71 EC21-2F72 EC22-2F30 EC22-2F47 EC23-260E EC23-2F11  
EC23-2F18 EC23-2F32 EC25-2F16 EC31-2F1C EC31-2F1D EC31-2F1E EC31-2F1F EC31-2F22  
EC33-2601 EC33-2F3A EC33-2F3D EC33-2F3E EC34-2602 EC34-2F3B EC35-2603 EC35-2F3C  
EC51-2F14 EC51-2F15 EC51-2FDD EC51-2FDE EC51-2FDF EC51-3301 EC51-3302 EC51-3303  
EC55-2F20 EC55-2F6C EC58-2F12

## 4803

---

### Причина

Ошибка принтера.

### Предпринимаемые действия

Отключите питание, подождите несколько секунд, а затем включите принтер.

Если ошибка возникнет снова, запишите подробный код ошибки (ЕСхх-хххх), отображающийся на сенсорном экране, а затем отключите питание и обратитесь в центр обслуживания клиентов Canon.

### Подробные коды ошибок

ЕС51-203С

## 4905

---

### Причина

Ошибка принтера.

### Предпринимаемые действия

Отключите питание, подождите несколько секунд, а затем включите принтер.

Если ошибка возникнет снова, запишите подробный код ошибки (ЕСхх-хххх), отображающийся на сенсорном экране, а затем отключите питание и обратитесь в центр обслуживания клиентов Canon.

### Подробные коды ошибок

ЕС51-3304 ЕС51-3306 ЕС51-3307 ЕС51-3308 ЕС51-3309 ЕС51-330А

## Причина

Ширина рулона бумаги, установленная для параметра **По ширине рулона (Fit Roll Paper Width)** в драйвере принтера, не совпадает с шириной рулона бумаги, загруженного в принтер.

## Предпринимаемые действия

Коснитесь **ОК** на сенсорном экране, чтобы перейти на следующий экран.

Проверьте отображающиеся тип и размер носителя и коснитесь **ОК**.

- **Печать без изменений**

Коснитесь **Печать с загруженной бумагой. (Print with the loaded paper.)**

Помните, однако, что эта ошибка может вызывать замятия бумаги и влиять на качество печати.

- **Остановка печати**

Коснитесь **Отмена (Cancel)** на сенсорном экране или нажмите кнопку **Стоп (Stop)**.

- **Замена рулона**

Следуйте инструкциям, чтобы установить вместо бумаги рулон с шириной, указанной в драйвере принтера.

1. Коснитесь **Замените бумагу и печатайте (Replace the paper and print)** и извлеките рулон бумаги.

- ➔ [Извлечение рулона из принтера](#)

- ➔ [Снятие рулонов с держателя рулона](#)

2. Установите вместо бумаги рулон с шириной, указанной в драйвере принтера.

- ➔ [Загрузка рулонов в держатель рулона](#)

- ➔ [Загрузка рулонов в принтер](#)

Начинается печать.

### »»» Примечание.

- Чтобы изменить параметры печати в Windows, выберите **По ширине рулона (Fit Roll Paper Width)** в драйвере принтера и задайте ширину рулона бумаги в открывшемся диалоговом окне.
- Чтобы изменить параметры печати в macOS, откройте драйвер принтера и выберите **По ширине рулона (Fit Roll Paper Width)**, а затем задайте ширину рулона бумаги в соответствии с шириной рулона, загруженного в принтер.

## Причина

Тип носителя, указанный в драйвере принтера, не совпадает с типом носителя, загруженного в принтер.

## Предпринимаемые действия

- **Изменение параметров печати в драйвере принтера**

Следуйте инструкциям, чтобы тип носителя в драйвере принтера совпадал с типом носителя, указанного для принтера.

1. Коснитесь пункта **Отмена (Cancel)** на сенсорном экране, чтобы остановить печать.
2. Измените тип носителя в параметрах драйвера принтера на тип носителя, загруженного в принтер, и повторите попытку.

- **Замена бумаги**

Следуйте инструкциям, чтобы тип носителя в драйвере принтера совпадал с типом носителя, указанного для принтера.

1. Коснитесь пункта **Отмена (Cancel)** на сенсорном экране, чтобы остановить печать.
2. Загрузите тип носителя, указанный в драйвере принтера, и повторите попытку.

- ➔ [Загрузка рулонов и печать на них](#)
- ➔ [Загрузка листов и печать на них](#)

- **Печать без изменений**

Чтобы продолжить печать, коснитесь пункта **Печать с загруженной бумагой. (Print with the loaded paper.)** на сенсорном экране.

Помните, однако, что эта ошибка может вызывать замятия бумаги и влиять на качество печати.

## Причина

Невозможно выполнить печать без полей по одной из следующих причин.

- Для размера бумаги в принтере невозможно выполнить печать без полей.
- Бумага загружена с перекосом.

## Предпринимаемые действия

### • Замена бумаги

Следуйте инструкциям, чтобы заменить бумагу в принтере на бумагу, которую можно использовать для печати без полей.

1. Коснитесь пункта **Замените бумагу и печатайте (Replace the paper and print)** на сенсорном экране и извлеките рулон.

➔ [Извлечение рулона из принтера](#)

➔ [Снятие рулонов с держателя рулона](#)

2. Замените бумагу в принтере на бумагу, которую можно использовать для печати без полей.

➔ [Загрузка рулонов в держатель рулона](#)

➔ [Загрузка рулонов в принтер](#)

Начинается печать.

### ▶▶▶ Примечание.

Информацию о типах носителей, подходящих для печати без полей, см. в списке сведений о носителях.

➔ [Список сведений о бумаге](#)

### • Повторная загрузка бумаги

Коснитесь пункта **Замените бумагу и печатайте (Replace the paper and print)** на сенсорном экране и загрузите бумагу, чтобы ее края не выходили за чернильные желобки для печати без полей.

Надежно установите рулон, пока он не коснется фланца держателя рулона.

➔ [Загрузка рулонов в держатель рулона](#)

### • Печать с полями

Коснитесь пункта **Печать с полями (Print with border)** на сенсорном экране.

Печать с полями включена.

### • Остановка печати

Коснитесь пункта **Отмена (Cancel)** на сенсорном экране, чтобы остановить печать.

## Причина

Невозможно обрезать бумагу по одной из следующих причин.

- Обрезанная бумага остается в направляющей для выхода.
- В области отверстия для выхода находится посторонний предмет, блокирующий нож для обрезки.
- Бумага используется не в рекомендуемых условиях.
- Для используемой бумаги не может быть установлена функция **Автоматическая обрезка (Automatic cut)**.

## Предпринимаемые действия

- **Обрезанная бумага остается в направляющей для выхода**

Следуйте инструкциям, чтобы возобновить печать.

1. Наклоните спусковой рычаг назад и извлеките бумагу.

➔ [Извлечение рулона из принтера](#)

➔ [Извлечение листов](#)

3. Вставьте бумагу.

➔ [Загрузка рулонов в принтер](#)

➔ [Загрузка листов в принтер](#)

3. Если сообщение **"Обнаружено незавершенное задание печати. Выполнить печать задания? (There is a job whose printing is not complete. Do you want to print this job?)"** отображается на сенсорном экране, коснитесь **Да (Yes)**.

Печать будет возобновлена начиная со страницы, на которой возникла ошибка.

➔ [Загрузка рулонов в принтер](#)

- **Посторонний предмет в области отверстия для выхода блокирует нож для обрезки**

Следуйте инструкциям, чтобы возобновить печать.

1. Откройте верхнюю крышку и удалите посторонние предметы.

2. Если сообщение **"Обнаружено незавершенное задание печати. Выполнить печать задания? (There is a job whose printing is not complete. Do you want to print this job?)"** отображается на сенсорном экране, коснитесь **Да (Yes)**.

Печать будет возобновлена начиная со страницы, на которой возникла ошибка.

- **Бумага используется не в рекомендуемых условиях**

Для каждого типа бумаги существуют различные рекомендуемые условия использования. Используйте бумагу в рекомендуемых условиях.

Рекомендуемые условия использования см. в списке сведений о носителях.

➔ [Список сведений о бумаге](#)



- **Для используемой бумаги не может быть установлена функция Автоматическая обрезка (Automatic cut)**

Выберите для метода обрезки рулона значение **Пользоват. обрезка (User cut)** и обрежьте рулон с помощью инструмента для обрезки, например ножниц.

➡ [Указание способа обрезки для рулонов](#)

Типы бумаги, для которых можно использовать функцию **Автоматическая обрезка (Automatic cut)**, см. в списке сведений о носителях.

➡ [Список сведений о бумаге](#)

Если она не применима, возможно, это связано с неисправностью ножа для обрезки.

Обратитесь за помощью к своему дилеру Canon.

## Причина

Сбой операции **Настройка подачи бумаги (Paper feed adjustment)** мог произойти по следующим причинам.

- Загрязнена бумага для печати тестового образца. Либо загружена цветная бумага.
- Принтер может находиться под источником яркого света, например под прямыми солнечными лучами, что может повлиять на работу датчиков.
- Пробный образец напечатан слишком бледно.

## Предпринимаемые действия

Коснитесь **ОК** на сенсорном экране, чтобы пропустить эту ошибку, а затем выполните следующие действия.

- Загрузите чистую бумагу.
- Измените ситуацию так, чтобы принтер не находился под ярким освещением.
- Напечатайте образец для проверки сопел, чтобы проверить статус печатающей головки.

Если на образце есть непропечатанные области или горизонтальные белые линии, сопло печатающей головки засорилось. Выполните очистку печатающей головки.

➔ [Проверка засорения сопла](#)

### Причина

Невозможно выполнить калибровку печатающей головки, поскольку в принтер загружена очень прозрачная бумага типа пленки.

### Предпринимаемые действия

Коснитесь **ОК** на сенсорном экране, чтобы пропустить ошибку.

Рекомендуем выполнять калибровку печатающей головки с обычной, не пленочной бумагой.

➔ [Автоматическая настройка выравнивания линий и коррекции цветов](#)

## Причина

Сопло печатающей головки могло засориться.

## Предпринимаемые действия

Следуйте инструкциям, чтобы повторить операцию **Выравнивание печат. головок (Print head alignment)**.

1. Коснитесь **ОК** на сенсорном экране, чтобы пропустить ошибку.
2. Напечатайте пробный образец для проверки сопел.
  - ➔ [Проверка засорения сопла](#)
3. Если сопло засорилось, выполните очистку печатающей головки.
  - ➔ [Очистка печатающей головки](#)
4. Повторите операцию **Выравнивание печат. головок (Print head alignment)**.
  - ➔ [Автоматическая настройка выравнивания линий и коррекции цветов](#)

## Причина

Сопло печатающей головки могло засориться.

## Предпринимаемые действия

Следуйте инструкциям, чтобы повторить операцию **Выравнивание печат. головок (Print head alignment)**.

1. Коснитесь **ОК** на сенсорном экране, чтобы пропустить ошибку.
2. Напечатайте пробный образец для проверки сопел.
  - ➔ [Проверка засорения сопла](#)
3. Если сопло засорилось, выполните очистку печатающей головки.
  - ➔ [Очистка печатающей головки](#)
4. Повторите операцию **Выравнивание печат. головок (Print head alignment)**.
  - ➔ [Автоматическая настройка выравнивания линий и коррекции цветов](#)

### Причина

Сопло печатающей головки могло засориться.

### Предпринимаемые действия

Следуйте инструкциям, чтобы повторить операцию **Выравнивание печат. головок (Print head alignment)**.

1. Коснитесь **ОК** на сенсорном экране, чтобы пропустить ошибку.
2. Напечатайте пробный образец для проверки сопел.
  - ➔ [Проверка засорения сопла](#)
3. Если сопло засорилось, выполните очистку печатающей головки.
  - ➔ [Очистка печатающей головки](#)
4. Повторите операцию **Выравнивание печат. головок (Print head alignment)**.
  - ➔ [Автоматическая настройка выравнивания линий и коррекции цветов](#)

## Причина

Сбой регулировки положения печатающей головки.

## Предпринимаемые действия

Коснитесь **ОК** на сенсорном экране , чтобы пропустить эту ошибку и повторить операцию **Выравнивание печат. головок (Print head alignment)**, следуя инструкциям.

1. Напечатайте пробный образец для проверки сопел.
  - ➔ [Проверка засорения сопла](#)
2. Если сопло засорилось, выполните очистку печатающей головки.
  - ➔ [Очистка печатающей головки](#)
3. Повторите операцию **Выравнивание печат. головок (Print head alignment)**.
  - ➔ [Автоматическая настройка выравнивания линий и коррекции цветов](#)

Если одно из сопел печатающей головки по-прежнему засорено, замените печатающую головку.

- ➔ [Замена печатающей головки](#)

Если эта ошибка снова возникает, возможно, принтер поврежден. Обратитесь в центр обслуживания клиентов Canon.

**4950**

---

### **Причина**

Сбой соединения **WPS** (способ нажатия кнопки) (**WPS (Push button method)**).

### **Предпринимаемые действия**

Следуйте инструкциям на сенсорном экране, чтобы подключиться к маршрутизатору беспроводной сети.



**4951**

---

### **Причина**

Сбой соединения **AOSS (BUFFALO)**.

### **Предпринимаемые действия**

Следуйте инструкциям на сенсорном экране, чтобы подключиться к маршрутизатору беспроводной сети.

**4952**

---

### **Причина**

Сбой подключения к маршрутизатору беспроводной сети.

### **Предпринимаемые действия**

Следуйте инструкциям на сенсорном экране, чтобы подключиться к маршрутизатору беспроводной сети.

**4953**

---

**Причина**

Не удалось получить IP-адрес.

**Предпринимаемые действия**

Ознакомьтесь с информацией на сенсорном экране и повторите попытку установки соединения.

**4954**

---

### **Причина**

Не удалось настроить беспроводную сеть с помощью простого беспроводного подключения.

### **Предпринимаемые действия**

Коснитесь **ОК** на сенсорном экране, чтобы пропустить эту ошибку, а затем снова установите параметры.

**4955**

---

### **Причина**

Настройки IPv4/IPv6 были изменены, но проводная и беспроводная сеть отключены.

### **Предпринимаемые действия**

Коснитесь **ОК** на сенсорном экране, чтобы пропустить ошибку, а затем включите проводную или беспроводную сеть.

### Причина

Попытка изменить настройки сети не удалась по следующим причинам.

- Принтер работает
- В настоящее время выполняется настройка принтера через **Удаленный польз. интерфейс (Remote UI)**

### Предпринимаемые действия

Коснитесь **ОК** на сенсорном экране, чтобы пропустить эту ошибку, завершите другие процессы, а затем снова установите параметры.

**4957**

---

### **Причина**

Сбой соединения **Raku Raku WLAN Start (NEC)**.

### **Предпринимаемые действия**

Коснитесь **ОК** на сенсорном экране, чтобы пропустить эту ошибку, и повторите попытку установки соединения.

## 5106

---

### Причина

Ошибка принтера.

### Предпринимаемые действия

Запишите подробный код ошибки (ЕСхх-хххх), отображающийся на сенсорном экране, а затем отключите питание и отсоедините кабель питания.

Обратитесь за помощью к своему дилеру Canon.

### Подробные коды ошибок

ЕС03-4061



## 5200

---

### Причина

Ошибка принтера.

### Предпринимаемые действия

Отключите питание и отсоедините кабель питания.

Подождите немного, а затем снова включите питание.

Если ошибка возникнет снова, запишите подробный код ошибки (ЕСхх-хххх), отображающийся на сенсорном экране, и обратитесь в центр обслуживания клиентов Canon.

### Подробные коды ошибок

ЕС21-2F7E

## 5B16

---

### Причина

Ошибка принтера.

### Предпринимаемые действия

Запишите подробный код ошибки (ЕСхх-хххх), отображающийся на сенсорном экране, а затем отключите питание и отсоедините кабель питания.

Обратитесь за помощью к своему дилеру Canon.

### Подробные коды ошибок

ЕС22-4001

## 5B20

---

### Причина

Ошибка принтера.

### Предпринимаемые действия

Запишите подробный код ошибки (ЕСхх-хххх), отображающийся на сенсорном экране, а затем отключите питание и отсоедините кабель питания.

Обратитесь за помощью к своему дилеру Canon.

### Подробные коды ошибок

ЕС25-4001 ЕС41-4001 ЕС43-4001 ЕС44-4001 ЕС47-4001

## 5B21

---

### Причина

Ошибка принтера.

### Предпринимаемые действия

Запишите подробный код ошибки (ЕСхх-хххх), отображающийся на сенсорном экране, а затем отключите питание и отсоедините кабель питания.

Обратитесь за помощью к своему дилеру Canon.

### Подробные коды ошибок

ЕС48-4001

## 5C00

---

### Причина

Ошибка принтера.

### Предпринимаемые действия

Запишите подробный код ошибки (ЕСхх-хххх), отображающийся на сенсорном экране, а затем отключите питание и отсоедините кабель питания.

Обратитесь за помощью к своему дилеру Canon.

### Подробные коды ошибок

ЕС31-4001

## 6502

---

### Причина

Ошибка принтера.

### Предпринимаемые действия

Отключите питание и отсоедините кабель питания.

Подождите немного, а затем снова включите питание.

Если ошибка возникнет снова, запишите подробный код ошибки (ЕСхх-хххх), отображающийся на сенсорном экране, и обратитесь в центр обслуживания клиентов Canon.

### Подробные коды ошибок

EC56-2FE0

## 6700

---

### Причина

Ошибка принтера.

### Предпринимаемые действия

Запишите подробный код ошибки (ЕСхх-хххх), отображающийся на сенсорном экране, а затем отключите питание и отсоедините кабель питания.

Обратитесь за помощью к своему дилеру Canon.

### Подробные коды ошибок

ЕС57-404F

## 6702

---

### Причина

Ошибка принтера.

### Предпринимаемые действия

Запишите подробный код ошибки (ЕСхх-хххх), отображающийся на сенсорном экране, а затем отключите питание и отсоедините кабель питания.

Обратитесь за помощью к своему дилеру Canon.

### Подробные коды ошибок

ЕС57-4040



### Причина

Ошибка принтера.

### Предпринимаемые действия

Запишите подробный код ошибки (ЕСхх-хххх), отображающийся на сенсорном экране, а затем отключите питание и отсоедините кабель питания.

Обратитесь за помощью к своему дилеру Canon.

### Подробные коды ошибок

ЕС07-4060 ЕС51-4041 ЕС51-4042 ЕС51-4045 ЕС51-4046 ЕС51-4047 ЕС51-404С ЕС51-404D  
ЕС51-404Е ЕС51-4070 ЕС51-4071 ЕС51-4072

## 6900

---

### Причина

Ошибка принтера.

### Предпринимаемые действия

Отключите питание и отсоедините кабель питания.

Подождите немного, а затем снова включите питание.

Если ошибка возникнет снова, запишите подробный код ошибки (ЕСхх-хххх), отображающийся на сенсорном экране, и обратитесь в центр обслуживания клиентов Canon.

### Подробные коды ошибок

ЕС51-3000

## 6901

---

### Причина

Ошибка принтера.

### Предпринимаемые действия

Отключите питание и отсоедините кабель питания.

Подождите немного, а затем снова включите питание.

Если ошибка возникнет снова, запишите подробный код ошибки (ЕСхх-хххх), отображающийся на сенсорном экране, и обратитесь в центр обслуживания клиентов Canon.

### Подробные коды ошибок

ЕС51-3001

## 6902

---

### Причина

Ошибка принтера.

### Предпринимаемые действия

Отключите питание и отсоедините кабель питания.

Подождите немного, а затем снова включите питание.

Если ошибка возникнет снова, запишите подробный код ошибки (ЕСхх-хххх), отображающийся на сенсорном экране, и обратитесь в центр обслуживания клиентов Canon.

### Подробные коды ошибок

ЕС51-3006

## 6910

---

### Причина

Ошибка принтера.

### Предпринимаемые действия

Отключите питание и отсоедините кабель питания.

Подождите немного, а затем снова включите питание.

Если ошибка возникнет снова, запишите подробный код ошибки (ЕСхх-хххх), отображающийся на сенсорном экране, и обратитесь в центр обслуживания клиентов Canon.

### Подробные коды ошибок

ЕС51-3002

## 6911

---

### Причина

Ошибка принтера.

### Предпринимаемые действия

Отключите питание и отсоедините кабель питания.

Подождите немного, а затем снова включите питание.

Если ошибка возникнет снова, запишите подробный код ошибки (ЕСхх-хххх), отображающийся на сенсорном экране, и обратитесь в центр обслуживания клиентов Canon.

### Подробные коды ошибок

ЕС51-3003

## 6920

---

### Причина

Ошибка принтера.

### Предпринимаемые действия

Отключите питание и отсоедините кабель питания.

Подождите немного, а затем снова включите питание.

Если ошибка возникнет снова, запишите подробный код ошибки (ЕСхх-хххх), отображающийся на сенсорном экране, и обратитесь в центр обслуживания клиентов Canon.

### Подробные коды ошибок

ЕС51-3004

## 6921

---

### Причина

Ошибка принтера.

### Предпринимаемые действия

Отключите питание и отсоедините кабель питания.

Подождите немного, а затем снова включите питание.

Если ошибка возникнет снова, запишите подробный код ошибки (ЕСхх-хххх), отображающийся на сенсорном экране, и обратитесь в центр обслуживания клиентов Canon.

### Подробные коды ошибок

ЕС51-3005



## 6930

---

### Причина

Ошибка принтера.

### Предпринимаемые действия

Отключите питание и отсоедините кабель питания.

Подождите немного, а затем снова включите питание.

Если ошибка возникнет снова, запишите подробный код ошибки (ЕСхх-хххх), отображающийся на сенсорном экране, и обратитесь в центр обслуживания клиентов Canon.

### Подробные коды ошибок

ЕС51-3100

## 6931

---

### Причина

Ошибка принтера.

### Предпринимаемые действия

Отключите питание и отсоедините кабель питания.

Подождите немного, а затем снова включите питание.

Если ошибка возникнет снова, запишите подробный код ошибки (ЕСхх-хххх), отображающийся на сенсорном экране, и обратитесь в центр обслуживания клиентов Canon.

### Подробные коды ошибок

ЕС51-3101

## 6932

---

### Причина

Ошибка принтера.

### Предпринимаемые действия

Отключите питание и отсоедините кабель питания.

Подождите немного, а затем снова включите питание.

Если ошибка возникнет снова, запишите подробный код ошибки (ЕСхх-хххх), отображающийся на сенсорном экране, и обратитесь в центр обслуживания клиентов Canon.

### Подробные коды ошибок

ЕС51-3102

## 6933

---

### Причина

Ошибка принтера.

### Предпринимаемые действия

Отключите питание и отсоедините кабель питания.

Подождите немного, а затем снова включите питание.

Если ошибка возникнет снова, запишите подробный код ошибки (ЕСхх-хххх), отображающийся на сенсорном экране, и обратитесь в центр обслуживания клиентов Canon.

### Подробные коды ошибок

ЕС51-3103

## 6940

---

### Причина

Ошибка принтера.

### Предпринимаемые действия

Отключите питание и отсоедините кабель питания.

Подождите немного, а затем снова включите питание.

Если ошибка возникнет снова, запишите подробный код ошибки (ЕСхх-хххх), отображающийся на сенсорном экране, и обратитесь в центр обслуживания клиентов Canon.

### Подробные коды ошибок

ЕС51-3104

## 6941

---

### Причина

Ошибка принтера.

### Предпринимаемые действия

Отключите питание и отсоедините кабель питания.

Подождите немного, а затем снова включите питание.

Если ошибка возникнет снова, запишите подробный код ошибки (ЕСхх-хххх), отображающийся на сенсорном экране, и обратитесь в центр обслуживания клиентов Canon.

### Подробные коды ошибок

ЕС51-3105

## 6942

---

### Причина

Ошибка принтера.

### Предпринимаемые действия

Отключите питание и отсоедините кабель питания.

Подождите немного, а затем снова включите питание.

Если ошибка возникнет снова, запишите подробный код ошибки (ЕСхх-хххх), отображающийся на сенсорном экране, и обратитесь в центр обслуживания клиентов Canon.

### Подробные коды ошибок

ЕС51-3106

## 6943

---

### Причина

Ошибка принтера.

### Предпринимаемые действия

Отключите питание и отсоедините кабель питания.

Подождите немного, а затем снова включите питание.

Если ошибка возникнет снова, запишите подробный код ошибки (ЕСхх-хххх), отображающийся на сенсорном экране, и обратитесь в центр обслуживания клиентов Canon.

### Подробные коды ошибок

ЕС51-3107



## 6944

---

### Причина

Ошибка принтера.

### Предпринимаемые действия

Отключите питание и отсоедините кабель питания.

Подождите немного, а затем снова включите питание.

Если ошибка возникнет снова, запишите подробный код ошибки (ЕСхх-хххх), отображающийся на сенсорном экране, и обратитесь в центр обслуживания клиентов Canon.

### Подробные коды ошибок

ЕС51-3108

## 6945

---

### Причина

Ошибка принтера.

### Предпринимаемые действия

Отключите питание и отсоедините кабель питания.

Подождите немного, а затем снова включите питание.

Если ошибка возникнет снова, запишите подробный код ошибки (ЕСхх-хххх), отображающийся на сенсорном экране, и обратитесь в центр обслуживания клиентов Canon.

### Подробные коды ошибок

ЕС51-3109

## 6946

---

### Причина

Ошибка принтера.

### Предпринимаемые действия

Отключите питание и отсоедините кабель питания.

Подождите немного, а затем снова включите питание.

Если ошибка возникнет снова, запишите подробный код ошибки (ЕСхх-хххх), отображающийся на сенсорном экране, и обратитесь в центр обслуживания клиентов Canon.

### Подробные коды ошибок

ЕС51-3110

## 7050

---

### Причина

Ошибка принтера.

### Предпринимаемые действия

Запишите подробный код ошибки (ЕСхх-хххх), отображающийся на сенсорном экране, а затем отключите питание и отсоедините кабель питания.

Обратитесь за помощью к своему дилеру Canon.

### Подробные коды ошибок

ЕС51-5001

## 7051

---

### Причина

Ошибка принтера.

### Предпринимаемые действия

Запишите подробный код ошибки (ЕСхх-хххх), отображающийся на сенсорном экране, а затем отключите питание и отсоедините кабель питания.

Обратитесь за помощью к своему дилеру Canon.

### Подробные коды ошибок

ЕС51-5002

## 7052

---

### Причина

Ошибка принтера.

### Предпринимаемые действия

Запишите подробный код ошибки (ЕСхх-хххх), отображающийся на сенсорном экране, а затем отключите питание и отсоедините кабель питания.

Обратитесь за помощью к своему дилеру Canon.

### Подробные коды ошибок

ЕС51-5003

## 8200

---

### Причина

Ошибка принтера.

### Предпринимаемые действия

Запишите подробный код ошибки (ЕСхх-хххх), отображающийся на сенсорном экране, а затем отключите питание и отсоедините кабель питания.

Обратитесь за помощью к своему дилеру Canon.

### Подробные коды ошибок

ЕС24-4049 ЕС24-404А ЕС24-404В

## 9000

---

### Причина

Ошибка принтера.

### Предпринимаемые действия

Запишите подробный код ошибки (ЕСхх-хххх), отображающийся на сенсорном экране, а затем отключите питание и отсоедините кабель питания.

Обратитесь за помощью к своему дилеру Canon.

### Подробные коды ошибок

EC51-2F07



## 9110

---

### Причина

Ошибка принтера.

### Предпринимаемые действия

Запишите подробный код ошибки (ЕСхх-хххх), отображающийся на сенсорном экране, а затем отключите питание и отсоедините кабель питания.

Обратитесь за помощью к своему дилеру Canon.

### Подробные коды ошибок

ЕС52-4038 ЕС52-4039

## **B20A**

---

### **Причина**

Ошибка принтера.

### **Предпринимаемые действия**

Запишите подробный код ошибки (EСхх-хххх), отображающийся на сенсорном экране, а затем отключите питание и отсоедините кабель питания.

Обратитесь за помощью к своему дилеру Canon.

### **Подробные коды ошибок**

EC03-403A

## **B510**

---

### **Причина**

Ошибка принтера.

### **Предпринимаемые действия**

Запишите подробный код ошибки (EСхх-хххх), отображающийся на сенсорном экране, а затем отключите питание и отсоедините кабель питания.

Обратитесь за помощью к своему дилеру Canon.

### **Подробные коды ошибок**

EC32-4001