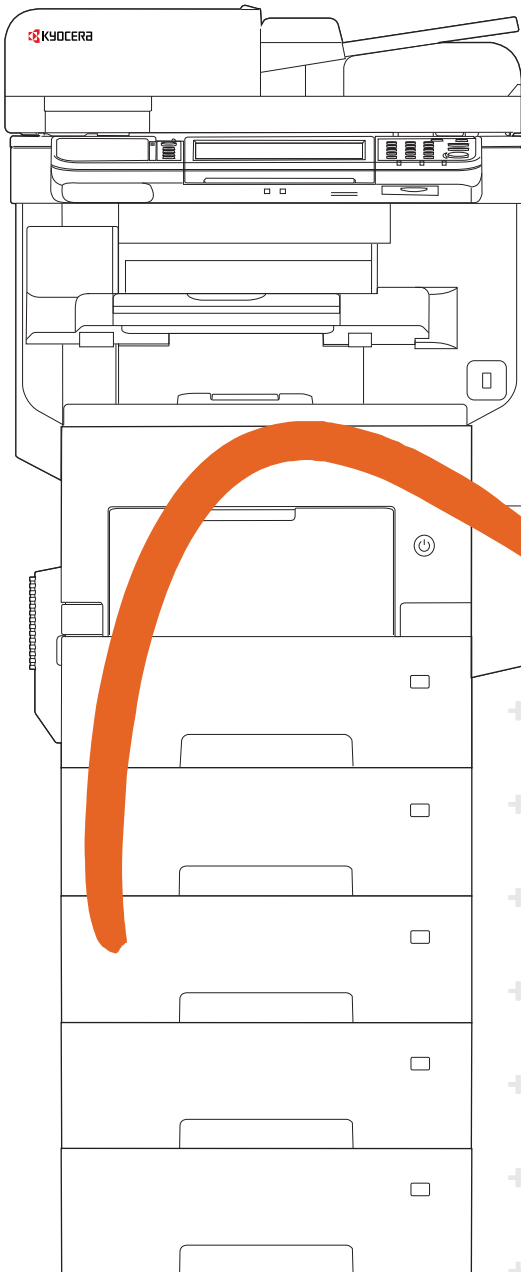


# First Steps Quick Guide

ECOSYS M3860idn **f**    ECOSYS M3860idn



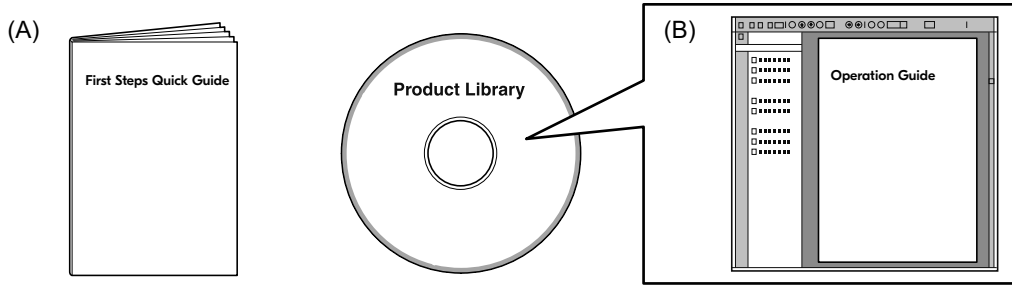
Enter login user name and password. 10:10

Login User Name  Keyboard

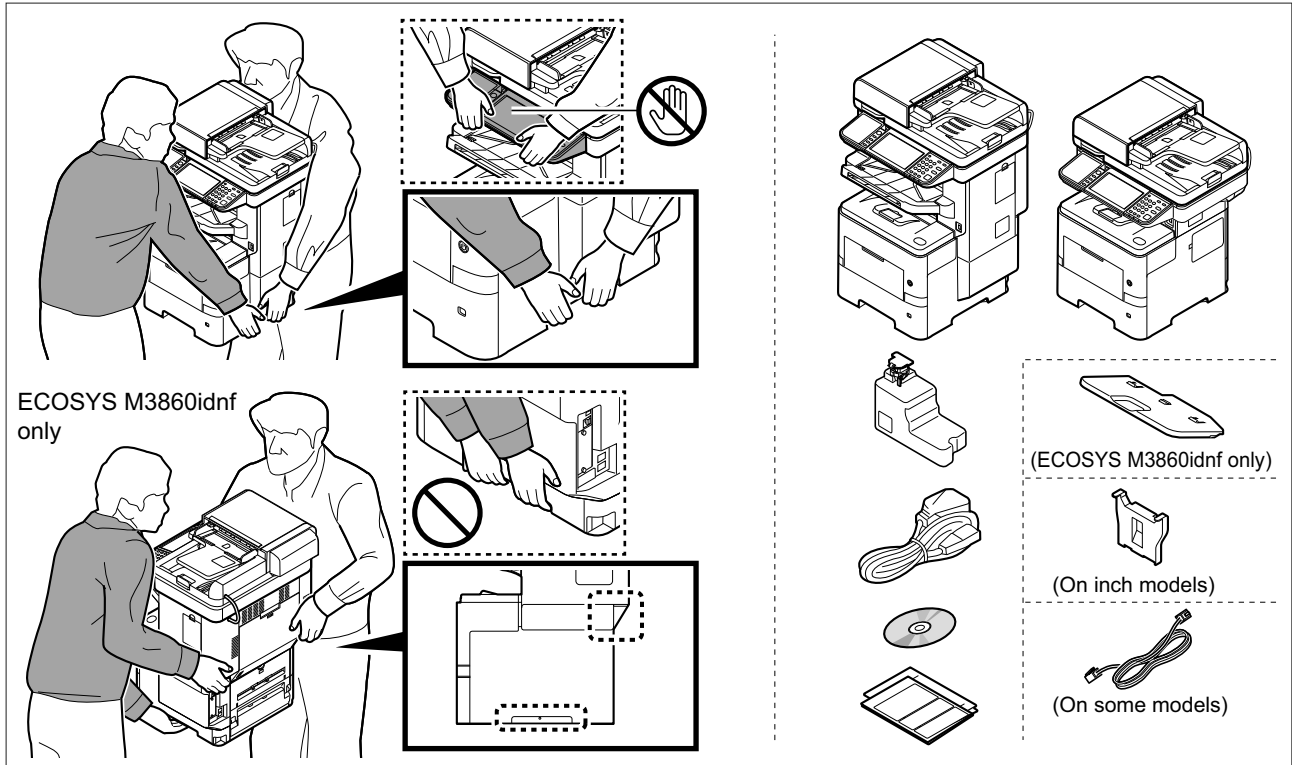
Login Password  Keyboard

Cancel Login

- EN** If this screen is displayed during operations, enter following login user name and password.  
**Login User Name: 6000**  
**Login Password: 6000**
- CA** Si us apareix aquesta pantalla, introduïu el nom d'inici de sessió i la contrasenya següents.  
 Nom d'inici de sessió: 6000  
 Contrasenya de sessió: 6000
- CS** Zobrazí-li se během nějaké operace tato obrazovka, zadejte následující přihlašovací uživatelské jméno a heslo.  
 Přihl. uživ. jméno: 6000  
 Přihl. Heslo: 6000
- DA** Hvis dette skærmbillede vises under betjeningen, vælg da følgende brugernavn og adgangskode og log på.  
 Brugernavn til logon: 6000  
 Adgangskode til logon: 6000
- DE** Erscheint diese Anzeige während der Bedienung, geben Sie folgenden Login-Benutzernamen und folgendes Passwort ein.  
 Login-Benutzername: 6000  
 Login-Passwort: 6000
- IT** Se durante la procedura viene visualizzata questa schermata, immettere i seguenti nome utente e password di login.  
 Nome utente login: 6000  
 Password login: 6000
- NL** Als dit scherm verschijnt tijdens de bediening, de volgende aanmeldingsgebruikersnaam en wachtwoord invoeren.  
 Login gebruikersnaam: 6000  
 Aanmeldingswachtwoord: 6000
- NO** Hvis denne skjermen vises under bruk, oppgi følgende brukernavn og passord.  
 Brukernavn: 6000  
 Passord: 6000
- PL** Jeżeli ten ekran zostanie wyświetlony w czasie wykonywania czynności, wprowadź następującą nazwę użytkownika i hasło logowania.  
 Nazwa logowania: 6000  
 Hasło logowania: 6000
- PT-BR** Se esta tela for exibida durante operações, insira o seguinte login de usuário e senha.  
 Nome usuário de login: 6000  
 Senha de login: 6000
- PT-PT** Se este ecrã for exibido durante as operações, introduza o seguinte nome de utilizador e palavra-passe.  
 Nome Utilizador Início de Sessão: 6000  
 Palavra passe Início Ses.: 6000
- EL** Εάν εμφανιστεί αυτή η οθόνη κατά τη διάρκεια λειτουργίας, επιλέξτε το παρακάτω όνομα χρήστη και κωδικό πρόσβασης για να συνδεθείτε.  
 Όνομα χρήστη σύνδεσης: 6000  
 Κωδικός πρόσβ. Σύνδεσης: 6000
- ES** Si aparece esta pantalla durante las operaciones, introduzca el siguiente nombre de usuario de inicio de sesión y contraseña.  
 Nombre de usuario de inicio de sesión: 6000  
 Contraseña inicio sesión: 6000
- FI** Jos tämä näyttö tulee käytön aikana, syötä seuraava käyttäjänimi ja salasana.  
 Sis.kirj. käyttäjänimi: 6000  
 Sis.kirj. salasana: 6000
- FR** Si cet écran s'affiche pendant les opérations, entrer le nom d'utilisateur et le mot de passe de connexion suivants.  
 Nom de connexion de l'ut.: 6000  
 Mot de passe connexion: 6000
- HU** Ha ez a képernyő jelenik meg a műveletek közben, adja meg az alábbi bejelentkezési felhasználonévet és jelszót.  
 Bejelentkezési felhasználonév: 6000  
 Bejelentkezési jelszó: 6000
- RO** Dacă acest ecran se afișează în timpul operațiunilor, introduceți numele de utilizator și parola următoare pentru conectare.  
 Nume Utilizator Conectare: 6000  
 Parolă Conectare: 6000
- RU** Если такой экран отображается во время работы, введите следующее имя пользователя и пароль.  
 Имя пользователя при входе: 6000  
 Пароль при входе: 6000
- SV** Om denna skärm visas under användning, ange följande användarnamn och lösenord för inloggning.  
 Inloggningsanvändarnamn: 6000  
 Inlogg.användarlösenord: 6000
- TR** Çalışma sırasında bu ekran görüntülenirse, aşağıdaki kullanıcı adını ve parolayı girin.  
 Oturum Açma Kullanıcı Adı: 6000  
 Oturum Açma Parolası: 6000
- AR** في حالة عرض هذه الشاشة أثناء التشغيل، أدخل اسم تسجيل الدخول وكلمة المرور التاليين.  
 اسم الدخول: 6000  
 كلمة مرور الدخول: 6000

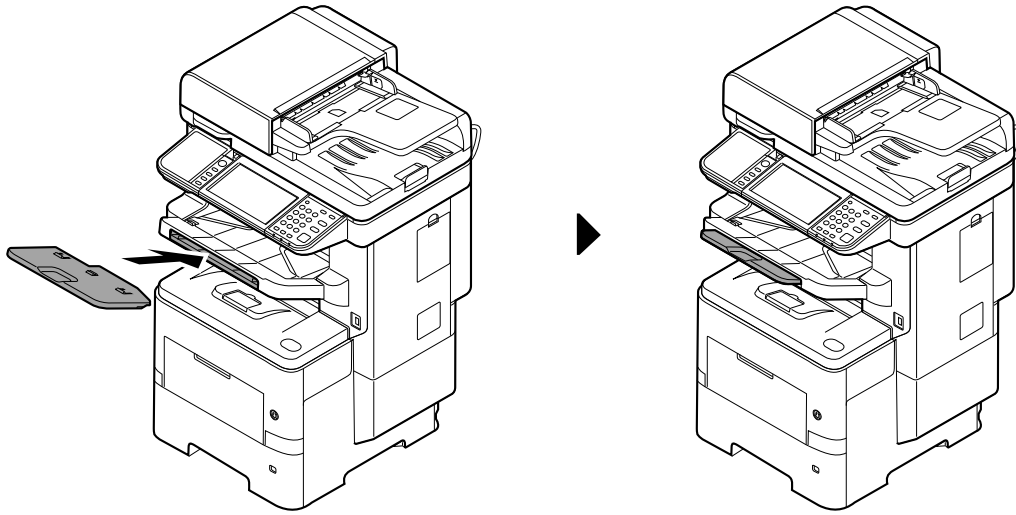


- EN** This guide (A) only explains the basic operations of the machine.  
For other information, see Operation Guide (B) on the Product Library disc.
- CA** En aquesta guia (A) només es descriuen les operacions bàsiques de la màquina. Per obtenir més informació, consulteu la Guia de Funcionament (B) al disc Biblioteca del producte (Product Library).
- CS** Tento průvodce (A) vysvětluje pouze základní obsluhu zařízení.  
Bližší informace naleznete v Návodu k obsluze (B) na disku Product Library.
- DA** Denne vejledning (A) forklarer kun de grundlæggende funktioner af maskinen.  
Andre oplysninger findes i Betjeningsvejledning (B) på Product Library disken.
- DE** Dieser Leitfaden (A) erläutert nur die grundlegende Bedienung des Geräts.  
Für weitere Informationen, siehe Bedienungsanleitung (B) in der Product Library auf dem Datenträger.
- EL** Οι παρούσες οδηγίες (A) επεξηγούν μόνο τις βασικές λειτουργίες του μηχανήματος.  
Για άλλες πληροφορίες, ανατρέξτε στις Οδηγίες χρήσης (B) στο δίσκο Product Library.
- ES** En esta guía (A) solo se explican los procedimientos básicos de la máquina.  
Para obtener otra información, consulte la Guía de uso (B) en el disco Product Library.
- FI** Tässä oppaassa (A) kuvataan vain laitteen perustoiminnot.  
Katso tarkemmat tiedot Product Library -levyn Käyttöopas (B).
- FR** Ce guide (A) explique uniquement les opérations de base de la machine.  
Pour toute autre information, se reporter au Manuel d'utilisation (B) sur le disque Product Library.
- HU** Ez az útmutató (A) csak a készülék alapvető működését ismerteti.  
Bővebb információért lásd a Használati útmutatót (B) a Product Library lemezen.
- IT** Questa guida (A) descrive solo le funzioni base del dispositivo.  
Per ulteriori informazioni, vedere la Guida alle funzioni (B) sul disco Product Library.
- NL** In deze handleiding (A) worden alleen de basisfuncties van de machine beschreven.  
Voor meer informatie, raadpleeg de gebruikershandleiding (B) op de Product Library schijf.
- NO** Denne guide (A) forklarer bare den grunnleggende bruken av maskinen.  
For annen informasjon, se Operatørhåndbok (B) i Product Library platen.
- PL** Niniejszy podręcznik (A) objaśnia jedynie podstawowe sposoby używania urządzenia.  
Więcej informacji można znaleźć w Podręczniku Obsługi (B) lub na dysku Product Library.
- PT-BR** Este guia (A) somente explica as operações básicas da máquina.  
Para obter outras informações, consulte o Guia de Operação (B) no disco Product Library.
- PT-PT** Este guia (A) explica apenas as operações básicas da máquina.  
Para obter mais informações, consulte o Guia de Operação (B) no disco Product Library.
- RO** Acest ghid (A) explică doar operațiunile de bază ale aparatului.  
Pentru alte informații, consultați Ghidul de Operare (B) de pe discul Product Library.
- RU** В данном руководстве (A) описаны только основные операции с устройством.  
Дополнительные сведения см. в руководстве по эксплуатации (B) на диске Product Library.
- SV** I den här guiden (A) förklaras endast maskinens grundfunktioner.  
För annan information hänvisas till bruksanvisningen (B) på skivan Product Library.
- TR** Bu kılavuz (A) sadece makinenin temel işlemlerini açıklar.  
Diğer bilgiler için, Product Library diskindeki Çalıştırma Kılavuzuna (B) bakınız.
- AR** هذا الدليل (A) يشرح فقط عمليات تشغيل الجهاز الأساسية.  
لمزيد من المعلومات، راجع دليل التشغيل (B) الموجود على قرص Product Library.

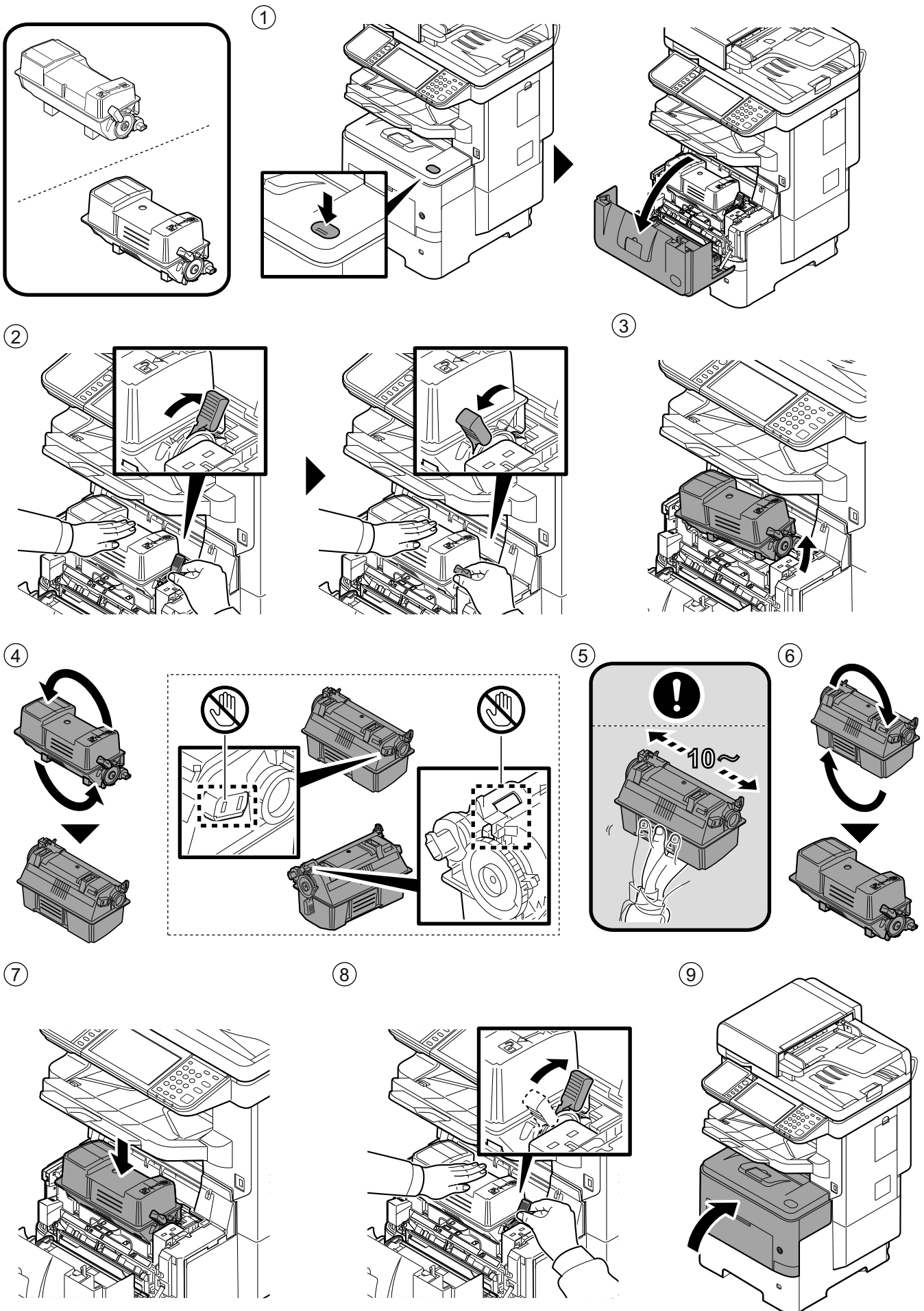
**C****Unpacking**

- EN** The included components differ depending on the countries or regions.
- CA** Els components que s'hi inclouen poden variar en funció dels països o de les regions.
- CS** Přiložené součásti se mohou lišit v závislosti na zemích nebo oblastech.
- DA** De medfølgende komponenter varierer afhængigt af land eller region.
- DE** Je nach Land oder Region sind im Lieferumfang andere Komponenten enthalten.
- EL** Τα εξαρτήματα που περιλαμβάνονται ενδέχεται να διαφέρουν ανάλογα με τη χώρα ή την περιοχή.
- ES** Los componentes facilitados varían en función de los países o regiones.
- FI** Pakkaukseen kuuluvat osat vaihtelevat maan ja alueen mukaan.
- FR** Les composants inclus varient en fonction des pays ou régions.
- HU** A mellékelt alkatrészek országtól vagy régiótól függően változók.
- IT** I componenti inclusi sono differenti a seconda del paese o della zona geografica.
- NL** De meegeleverde onderdelen verschillen volgens het land of de regio.
- NO** De medfølgende komponentene varierer avhengig av land eller region.
- PL** Dołączone do urządzenia wyposażenie może różnić się w zależności od kraju lub regionu.
- PT-BR** Os componentes incluídos variam conforme os países ou as regiões.
- PT-PT** Os componentes incluídos variam consoante os países ou regiões.
- RO** Componentele incluse diferă în funcție de țară sau regiune.
- RU** Комплектация компонентами зависит от страны или региона.
- SV** De medföljande komponenterna varierar i olika länder och regioner.
- TR** Ürünle birlikte verilen parçalar ülkeye veya bölgeye göre değişir.
- AR** تختلف المكونات المضمنة باختلاف البلاد أو المناطق.

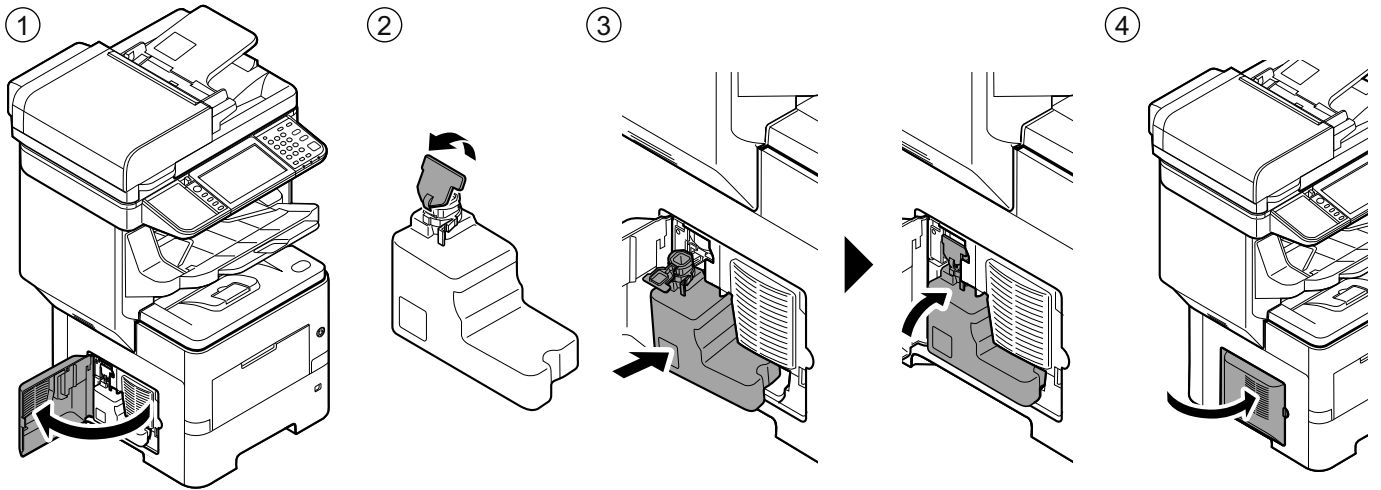
**D** Install Tray Extension



# E Setting up the Toner Container

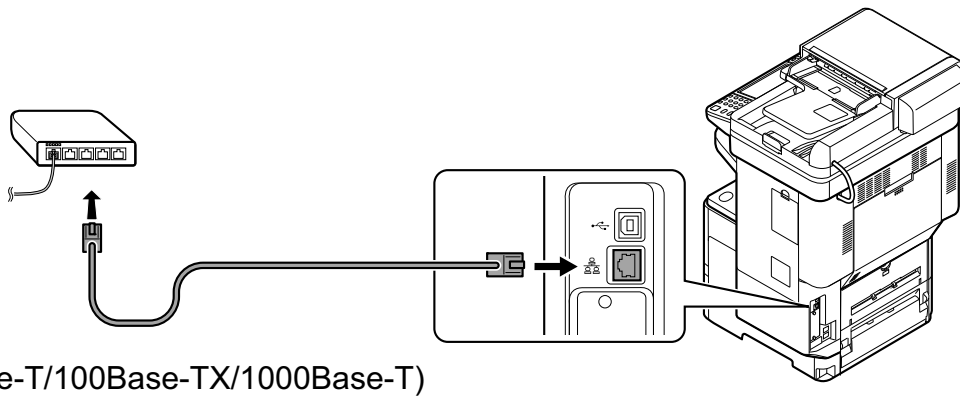


## F Install Waste toner box

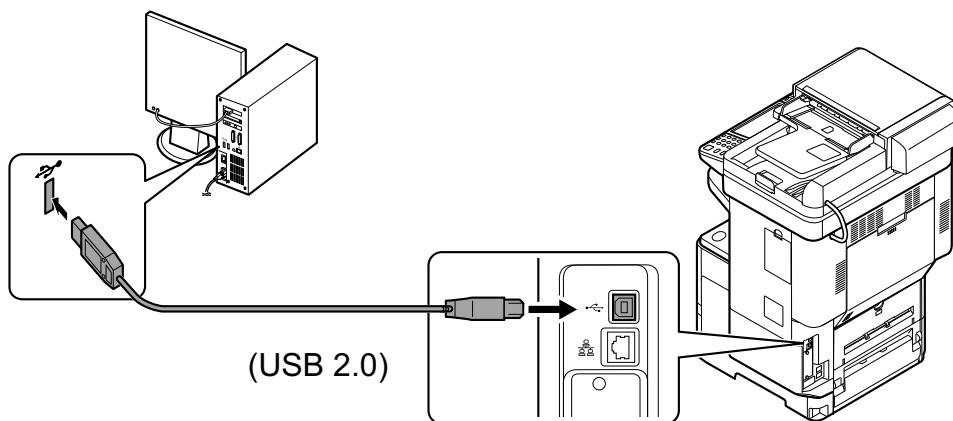


## G Connect Cable

### Network



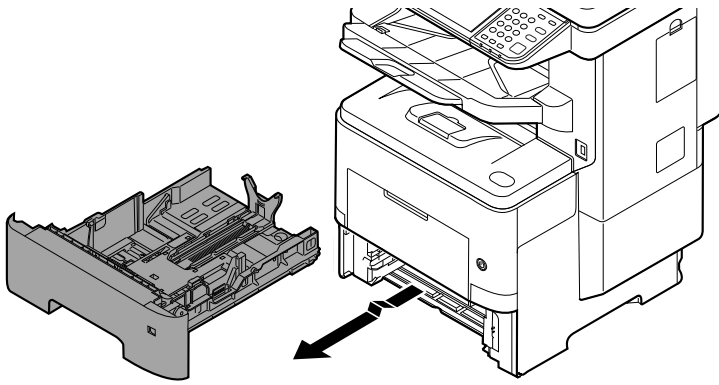
### USB



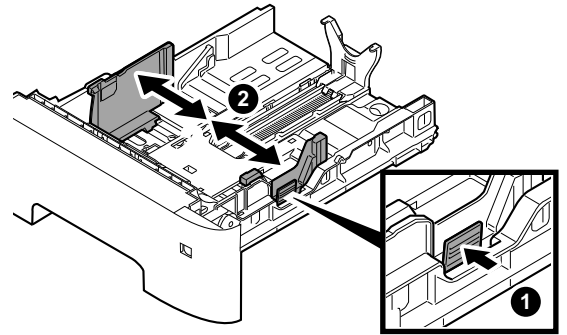
# H

## Loading Paper

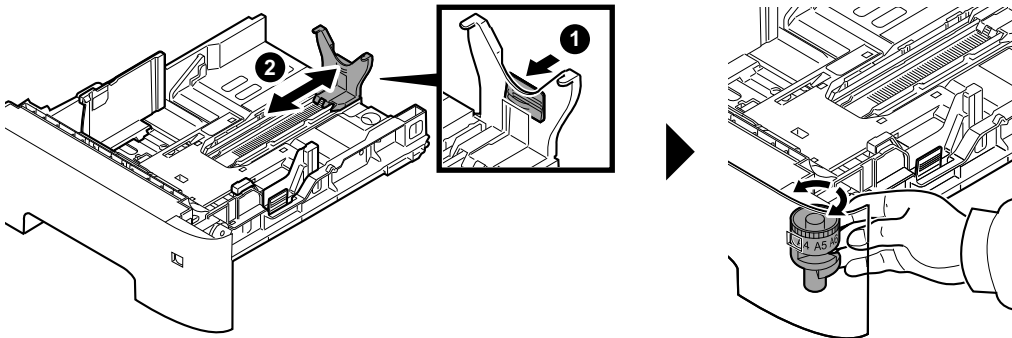
①



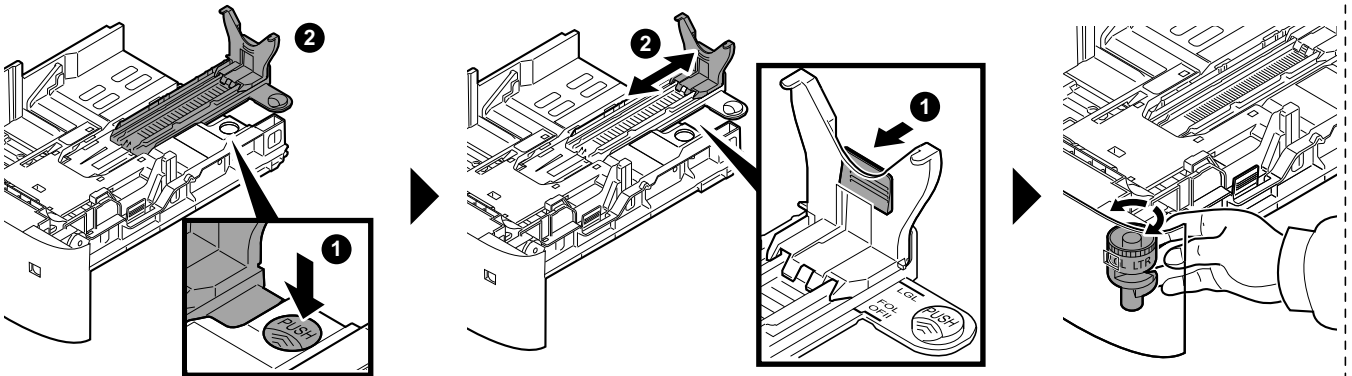
②



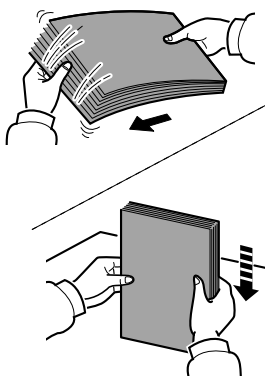
③



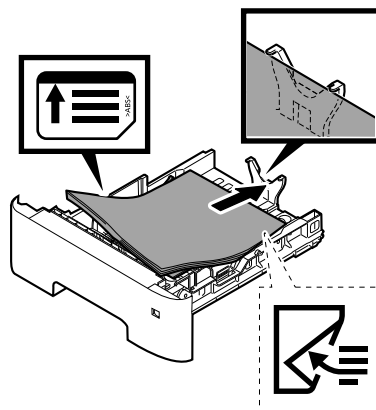
(For Legal/Folio/OficioII)



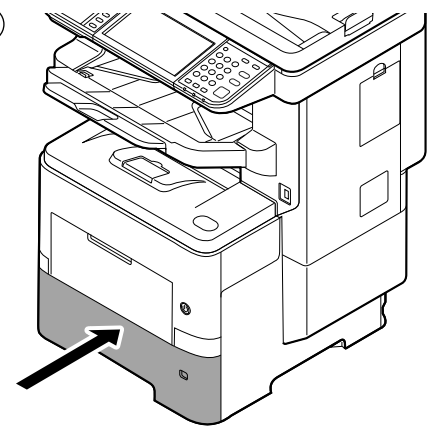
④



⑤

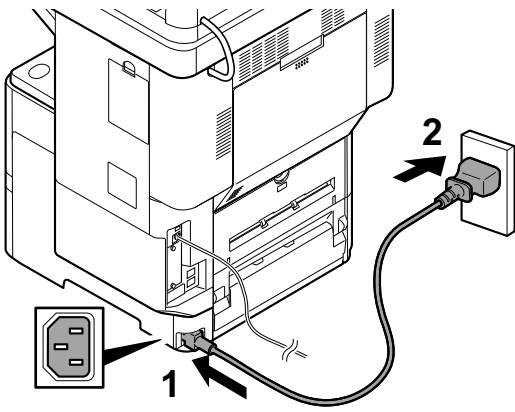


⑥



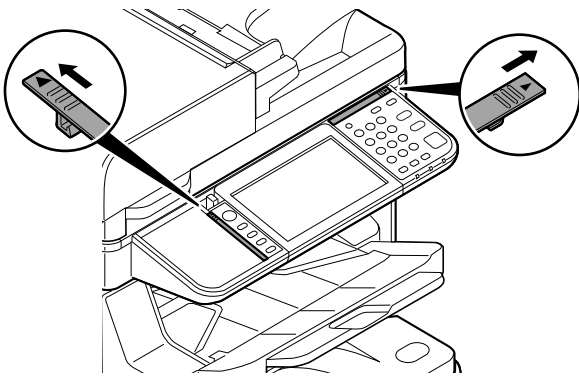


## I Connect Power Cord

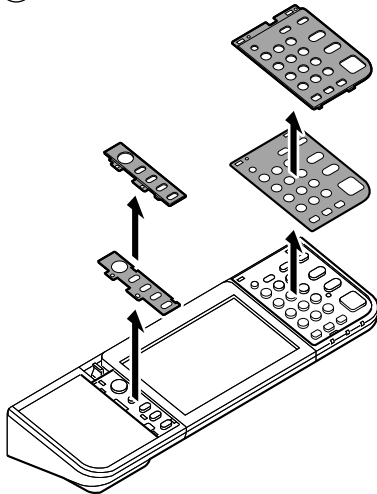


## J Replace Operation Panel Sheet

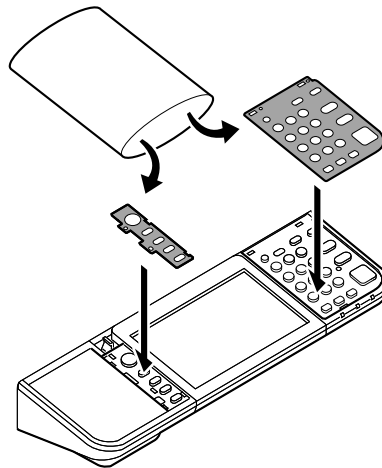
①



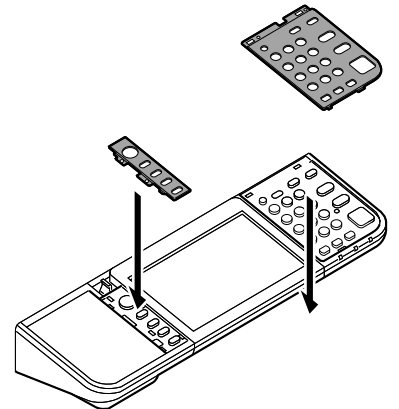
②



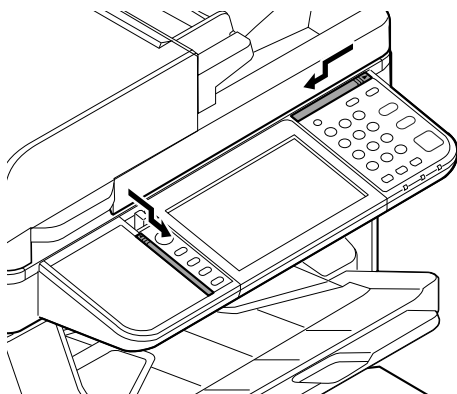
③

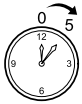


④

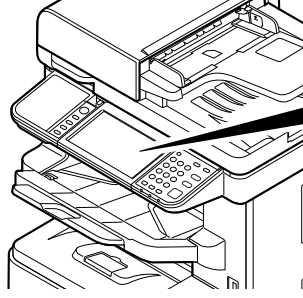
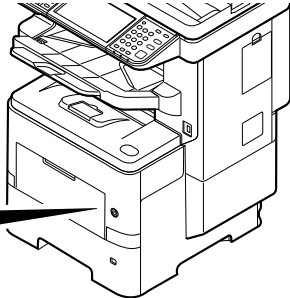
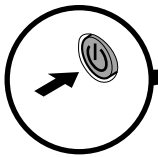


⑤



**K****Power On (Wait until setup is completed)**

00:05:00



**EN** At the first time when turning on the main power switch, the machine runs Startup Wizard to set the following:  
1. Language 2. Date/Time 3. Network  
Follow the instructions on the operation panel.

**CA** La primera vegada que premeu el botó d'engegada, el dispositiu iniciarà l'Auxiliar d'inici per configurar els elements següents:  
1. Idioma 2. Data/Hora 3. Xarxa  
Seguiu les instruccions del tauler d'operacions.

**CS** Při prvním zapnutí hlavního vypínače se na zařízení spustí Průvodce spuštěním, pomocí něhož můžete nastavit tyto položky:  
1. Jazyk 2. Datum a čas 3. Síť  
Postupujte podle pokynů na provozním panelu.

**DA** Når hovedstrømfabrikanten tændes for første gang kører maskinen Start guiden for at indstille følgende:  
1. Sprog 2. Dato/klokkeslæt 3. Netværk  
Følg anvisningerne på betjeningspanelet.

**DE** Wenn der Hauptschalter der Maschine das erste Mal angeschaltet wird, führt die Maschine den Startup Wizard aus, um Folgendes einzustellen:  
1. Sprache 2. Datum/Zeit 3. Netzwerk  
Folgen Sie den Anweisungen auf dem Bedienfeld.

**EL** Μόλις ανοίξετε τον κεντρικό διακόπτη λειτουργίας για πρώτη φορά, το μηχάνημα εκτελεί τον Οδηγό Εκκίνησης για να ρυθμίσει τα εξής:  
1. Γλώσσα 2. Ημερομηνία/Ωρα 3. Δίκτυο  
Ακολουθήστε τις οδηγίες που εμφανίζονται στον πίνακα λειτουργίας.

**ES** Al encender el interruptor de alimentación principal por primera vez, la máquina ejecutará el Asistente de inicio para configurar lo siguiente:  
1. Idioma 2. Fecha/hora 3. Red  
Siga las instrucciones del panel de controles.

**FI** Kun kytket virran päälle virtakytkimellä ensimmäisen kerran, laite käynnistää ohjatun aloitustoiminnon seuraavien tietojen asetusta varten:  
1. Kieli 2. Pvm./aika 3. Verkko  
Noudata käyttöpaneelin ohjeita.

**FR** Lors de la première mise sous tension de l'appareil, l'assistant de démarrage se lance pour régler les paramètres suivants:  
1. Langue 2. Date/Heure 3. Réseau  
Suivez les instructions sur le panneau de commande.

**HU** A főkapcsolót először bekapcsolva futni kezd az indítási varázsló, mely az alábbi beállításokat teszi lehetővé:  
1. Nyelv 2. Dátum/Idő 3. Hálózati  
Kövesse a kezelőpultton megjelenő utasításokat.

**IT** Alla prima accensione del sistema, viene eseguita la procedura guidata di avvio per la configurazione delle seguenti voci:  
1. Lingua 2. Data/Ora 3. Rete  
Attenersi alle istruzioni visualizzate sul pannello comandi.

**NL** Als de hoofdschakelaar voor de eerste keer ingeschakeld wordt, dan start het apparaat de wizard Opstarten op om de volgende instellingen in te stellen:  
1. Taal 2. Datum/tijd 3. Netwerk  
Volg de instructies op het bedieningspaneel.

**NO** Første gang strømbryteren slås på, starter maskinen Startup Wizard for innstilling av følgende:  
1. Språk 2. Dato/klokke 3. Nettverk  
Følg veiledningen på betjeningspanelet.

**PL** Przy pierwszym uruchomieniu, po naciśnięciu głównego włącznika zasilania uruchomi się Przewodnik instalacji, który pozwoli ustawić następujące funkcje:  
1. Język 2. Data/czas 3. Sieć  
Wykonuj instrukcje z panelu operacyjnego.

**PT-BR** Na primeira vez que você liga a chave de energia principal, a máquina executa o Assistente para a Inicialização para definir os seguintes:  
1. Idioma 2. Data/hora 3. Rede  
Siga as instruções no painel de operação.

**PT-PT** Quando ligar o interruptor de alimentação principal pela primeira vez, a máquina executa o Assistente de Arranque para definir o seguinte:  
1. Idioma 2. Data/Hora 3. Rede  
Siga as instruções no painel de funcionamento.

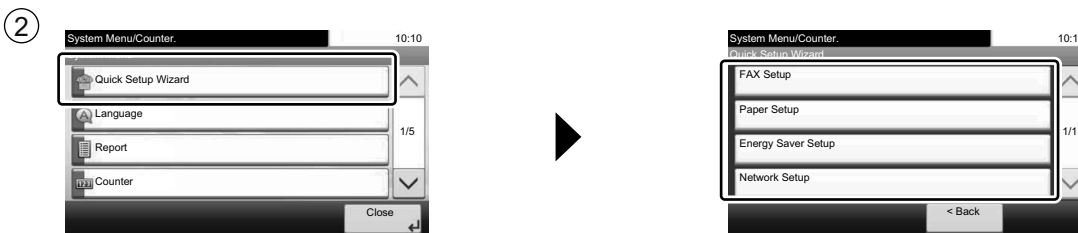
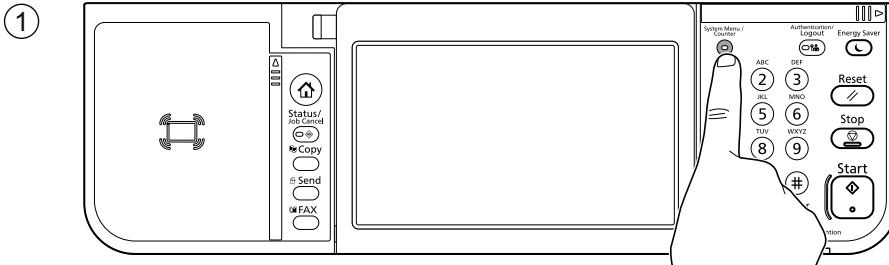
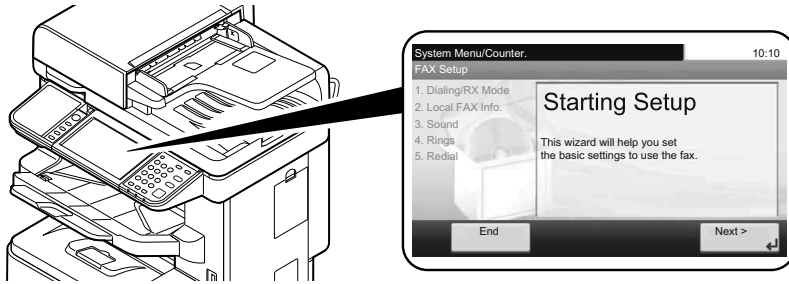
**RO** Prima dată când porniți alimentarea cu energie, echipamentul execută Expertul de configurare pentru a seta următoarele:  
1. Limbă 2. Dată/Oră 3. Rețea  
Urmați instrucțiunile de pe panoul de utilizare.

**RU** При первом включении главного выключателя аппарат запускает мастер начальной настройки для установки следующих параметров:  
1. Язык 2. Дата/время 3. Сетевой  
Выполните инструкции на панели управления.

**SV** När maskinen startas för första gången med huvudströmbrytaren kör den startguiden för att ställa in följande:  
1. Språk 2. Datum/tid 3. Nätverk  
Följ instruktionerna som anges på kontrollpanelen.

**TR** Ana güç düğmesi ilk defa açıldığında, cihaz aşağıdakileri ayarlamak için Başlangıç Sihirbazını çalıştırır:  
1. Dil 2. Tarih/Saat 3. Ağ  
İşletim panosundaki talimatları izleyin.

**AR** عند تشغيل مفتاح الطاقة الرئيسي للمرة الأولى، يقوم الجهاز بتشغيل معالج بدء التشغيل لإعداد ما يلي:  
1. اللغة 2. التاريخ/الوقت 3. شبكة  
اتبع التعليمات الموجودة على لوحة التشغيل.



- EN** The machine provides Quick Setup Wizard in System Menu to set the following as necessary:
1. FAX Setup
  2. Paper Setup
  3. Energy Saver Setup
  4. Network Setup
- Follow the instructions on the operation panel.

- DE** Das Gerät verfügt im Systemmenü über einen Schnelleinstellung Assistenten, um bei Bedarf folgende Einstellungen vorzunehmen:
1. Fax Einstellung
  2. Papier Einstellung
  3. Energie sparen Einstellung
  4. Netzwerk-Einstellungen
- Folgen Sie den Anweisungen auf dem Bedienfeld.

- CA** El dispositiu inclou un Auxiliar de configuració ràpida al Menú del sistema per configurar les opcions següents segons calgui:
1. Configuració del FAX
  2. Configuració del paper
  3. Configuració de l'estalvi d'energia
  4. Configuració de xarxa
- Seguiu les instruccions del tauler d'operacions.

- EL** Το μηχάνημα παρέχει έναν Οδηγό Ταχείας Διαμόρφωσης στο Μενού Συστήματος για τη ρύθμιση των παρακάτω όπως απαιτείται:
1. Ρύθμιση FAX
  2. Ρύθμιση Χαρτιού
  3. Ρύθμιση Λειτουργίας Εξοικονόμησης Ενέργειας
  4. Ρυθμίσεις Δικτύου
- Ακολουθήστε τις οδηγίες που εμφανίζονται στον πίνακα λειτουργίας.

- CS** V systéMOVé nabídce zařizení je k dispozici průvodce rychlým nastavením, pomocí kterého můžete následující nastavit dle potřeby:
1. Žádný
  2. Nastavení papíru
  3. Nastavení spořiče energie
  4. Nastavení sítě
- Postupujte podle pokynů na provozním panelu.

- ES** La máquina dispone de un Asistente de configuración rápida en el Menú Sistema que permite configurar lo siguiente según sea necesario:
1. Configuración de fax
  2. Configuración de papel
  3. Configuración de ahorro de energía
  4. Configuración de red
- Siga las instrucciones del panel de controles.

- DA** Maskinen tilbyder guide til hurtig opsætning i systemmenuen for at indstille følgende som nødvendigt:
1. Faxopsætning
  2. Papiropsætning
  3. Opsætning af energisparetilstand
  4. Netværksopsætning
- Følg anvisningerne på betjeningspanelet.

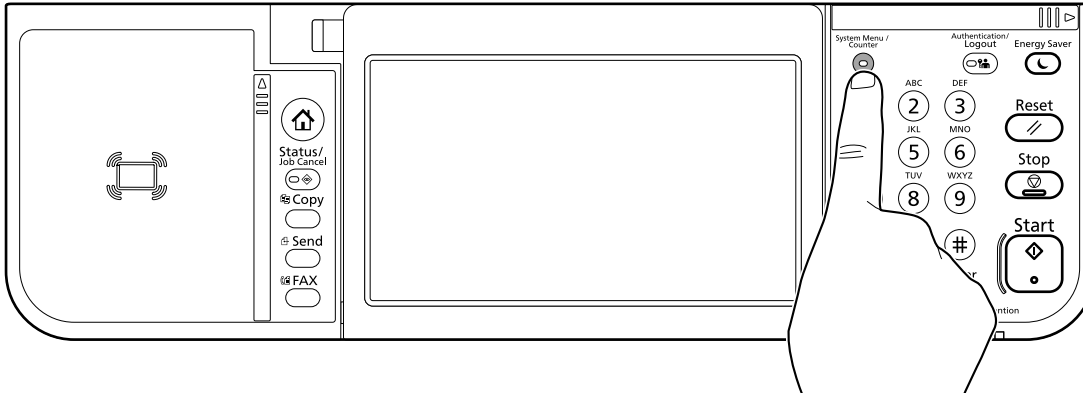
- FI** Koneen mukana toimitetaan järjestelmävalikossa ohjattu pika-asetusohjelma seuraavien asetukseen tarvittaessa:
1. Faksin asennus
  2. Paperin asennus
  3. Virransäästö asennus
  4. Verkkoasetus
- Noudata käyttöpaneelin ohjeita.

- FR** La machine fournit un Assistant configuration rapide dans le menu système pour configurer les éléments suivants si nécessaire :
1. Configuration du fax
  2. Configuration du papier
  3. Configuration de l'économie d'énergie
  4. Configuration réseau
- Suivez les instructions sur le panneau de commande.
- PT-PT** A máquina disponibiliza o Assistente de Configuração Rápida no Menu de Sistema para configurar o seguinte, conforme necessidade:
1. Configuração de FAX
  2. Configuração de papel
  3. Configuração de Poupança de Energia
  4. Configuração de Rede
- Siga as instruções no painel de funcionamento.
- HU** A készülék Rendszermenüjében található Gyorsbeállítás varázsló segítségével az alábbiak állíthatók be:
1. FAX beállítás
  2. Papír beállítás
  3. Energiatakarékosság beállítása
  4. Hálózat beállítása
- Kövesse a kezelőpulton megjelenő utasításokat.
- RO** Aparatul oferă un Expert de configurare rapidă în meniul de sistem pentru configurarea următoarelor după necesități:
1. Configurare fax
  2. Configurare hârtie
  3. Configurare economie energie
  4. Configurare rețea
- Urmați instrucțiunile de pe panoul de utilizare.
- IT** La macchina offre una Procedura guidata di configurazione rapida nel Menu Sistema per la configurazione delle seguenti voci:
1. Impostazione FAX
  2. Impostazione carta
  3. Impostazione modalità di risparmio energia.
  4. Configurazione della rete
- Attendersi alle istruzioni visualizzate sul pannello comandi.
- RU** В аппарате предусмотрен мастер быстрой установки в системном меню для настройки по мере необходимости следующих параметров:
1. Настройка факса
  2. Настройка бумаги
  3. Настройка энергосбережения
  4. Настройка сети
- Выполните инструкции на панели управления.
- NL** Het apparaat heeft een Versnelde installatie-wizard in het Systemmenu om het volgende in te stellen:
1. FAX setup
  2. Papier setup
  3. Energiebesparing setup
  4. Netwerkconfiguratie
- Volg de instructies op het bedieningspaneel.
- SV** I maskinens systemmeny finns en snabbinstallationsguide för en korrekt inställning av följande:
1. Inställning av fax
  2. Inställning av papper
  3. Inställning av energisparläge
  4. Nätverkinst.
- Följ instruktionerna som anges på kontrollpanelen.
- NO** Maskinen gir en hurtigoppsettveiviser i systemmenyen for å stille inn følgende:
1. Faksoppsett
  2. Papioppsett
  3. Strømsparingoppsett
  4. Nettverksoppsett
- Følg veiledningen på betjeningspanelet.
- TR** Makinede aşağıdakileri gereken şekilde ayarlamak için Sistem Menüünde Hızlı Ayar Sihirbazı mevcuttur:
1. FAKS Ayarlama
  2. Kâğıt Ayarlama
  3. Enerji Tasarruf Ayarlama
  4. Ağ Kurulumu
- İşletim panosundaki talimatları izleyin.
- PL** W Menu systemu dostępne jest polecenie Kreator szybkiej konfiguracji, które pozwala skonfigurować w razie potrzeby następujące ustawienia:
1. Konfiguracja FAKSU
  2. Konfiguracja papieru
  3. Konfiguracja oszczędzania energii
  4. Konfiguracja sieci
- Wykonuj instrukcje z panelu operacyjnego.
- AR** يوفر الجهاز معالج الإعداد السريع في قائمة النظام لتعيين ما يلي وفقاً لما تقتضيه الضروري:
1. إعداد الفاكس
  2. إعداد الورق
  3. إعداد موفر الطاقة
  4. إعداد الشبكة
- اتبع التعليمات الموجودة على لوحة التشغيل.
- PT-BR** A máquina oferece o Assistente de Configuração Rápida no Menu do Sistema para definir o seguinte, conforme necessário:
1. Configuração de FAX
  2. Configuração do papel
  3. Configuração de economia de energia
  4. Configuração de rede
- Siga as instruções no painel de operação.

# M

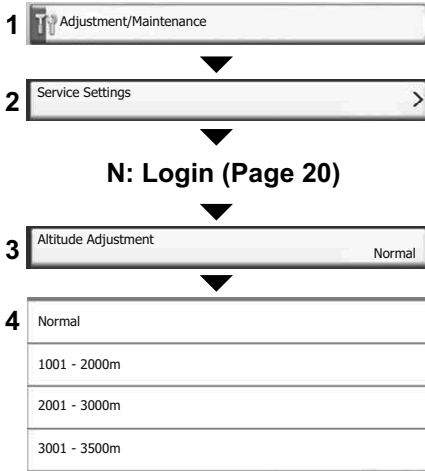
## Altitude Adjustment (1000m or higher Only)

①

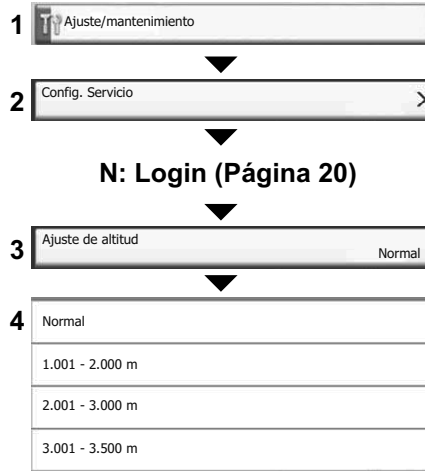


②

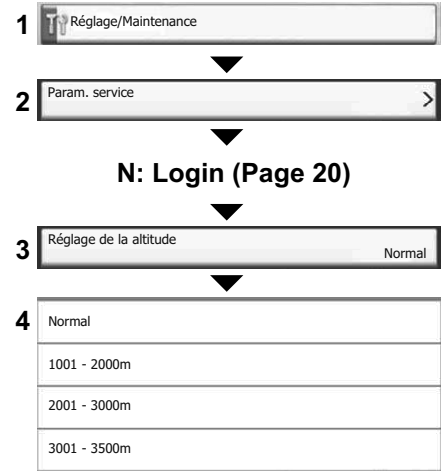
EN



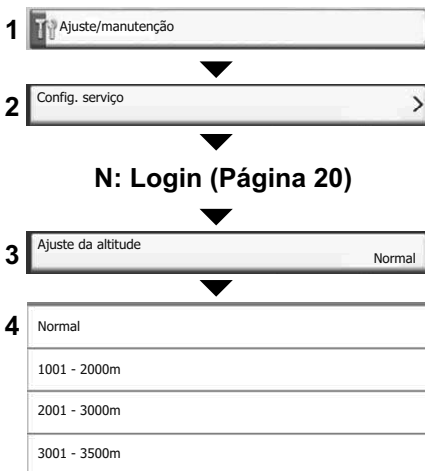
ES



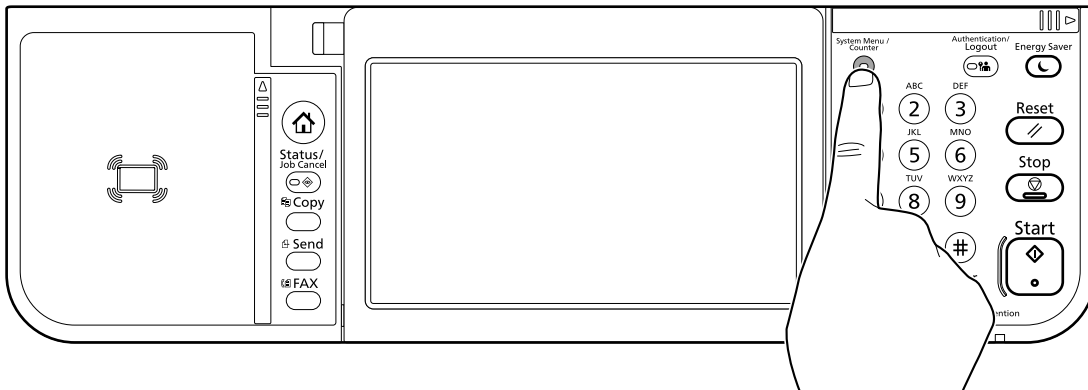
FR



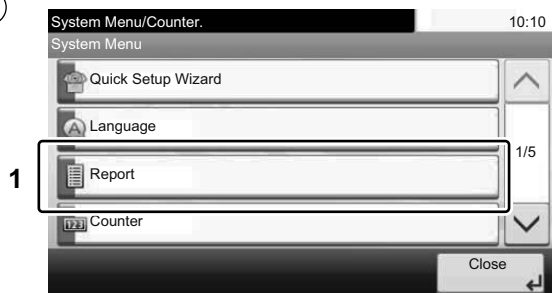
PT-BR



①



②

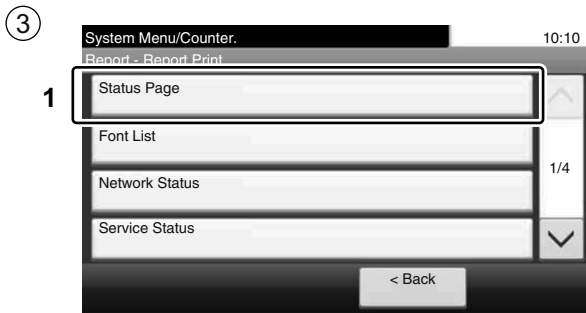


2



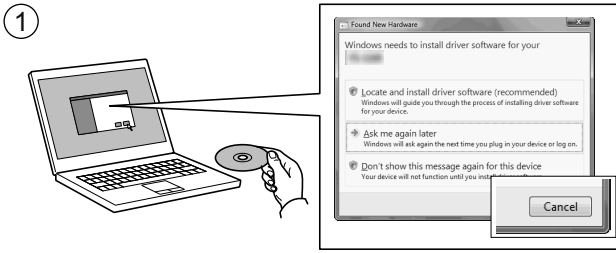
<b>EN</b>	[Report]
<b>CA</b>	[Informe]
<b>CS</b>	[Zpráva]
<b>DA</b>	[Rapport]
<b>DE</b>	[Listendruck]
<b>EL</b>	[Αναφορά]
<b>ES</b>	[Informe]
<b>FI</b>	[Raportti]
<b>FR</b>	[Rapport]
<b>HU</b>	[Jelentés]
<b>IT</b>	[Rapporto]
<b>NL</b>	[Rapport]
<b>NO</b>	[Rapport]
<b>PL</b>	[Raport]
<b>PT-BR</b>	[Relatório]
<b>PT-PT</b>	[Relatório]
<b>RO</b>	[Raport]
<b>RU</b>	[Отчет]
<b>SV</b>	[Rapport]
<b>TR</b>	[Rapor]
<b>AR</b>	[تقرير]

<b>EN</b>	[Report Print]
<b>CA</b>	[Informe d'impressió]
<b>CS</b>	[Tisk zprávy]
<b>DA</b>	[Rapportudskrivning]
<b>DE</b>	[Bericht drucken]
<b>EL</b>	[Εκτύπωση αναφοράς]
<b>ES</b>	[Impresión de informe]
<b>FI</b>	[Raportin tulostus]
<b>FR</b>	[Imprimer rapport]
<b>HU</b>	[Jelentés nyomtatása]
<b>IT</b>	[Stampa rapporto]
<b>NL</b>	[Rapport afdrukken]
<b>NO</b>	[Rapportutskrift]
<b>PL</b>	[Raportuj drukowanie]
<b>PT-BR</b>	[Impressão de relatório]
<b>PT-PT</b>	[Impressão Relatório]
<b>RO</b>	[Imprimare Raport]
<b>RU</b>	[Печать отчета]
<b>SV</b>	[Skriv ut rapport]
<b>TR</b>	[Rapor Yazdırma]
<b>AR</b>	[طباعة التقرير]



- ① **EN** [Status Page]
- ② **CA** [Pàgina d'estat]
- ③ **CS** [Stavová stránka]
- ④ **DA** [Statusside]
- ⑤ **DE** [Statusseite]
- ⑥ **EL** [Σελ. κατάστασης]
- ⑦ **ES** [Página de estado]
- ⑧ **FI** [Tilaisivu]
- ⑨ **FR** [Page d'état]
- ⑩ **HU** [Állapotoldal]
- ⑪ **IT** [Pagina stato]
- ⑫ **NL** [Statuspagina]
- ⑬ **NO** [Status]
- ⑭ **PL** [Strona stanu]
- ⑮ **PT-BR** [Página de status]
- ⑯ **PT-PT** [Página Estado]
- ⑰ **RO** [Pagină Stare]
- ⑱ **RU** [Стр. состояния]
- ⑲ **SV** [Statussida]
- ⑳ **TR** [Durum Sayfası]
- ㉑ **AR** [صفحة الحالة]

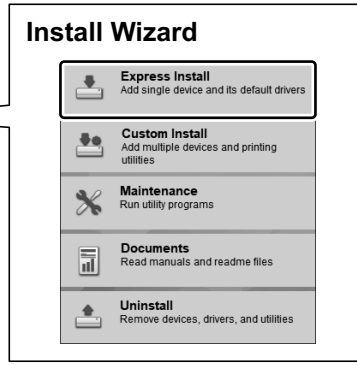
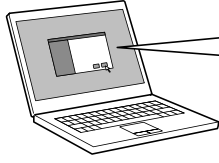
- ① **EN** [Yes]
- ② **CA** [SíS]
- ③ **CS** [Ano]
- ④ **DA** [Ja]
- ⑤ **DE** [Ja]
- ⑥ **EL** [Ναι]
- ⑦ **ES** [Sí]
- ⑧ **FI** [Kyllä]
- ⑨ **FR** [Oui]
- ⑩ **HU** [Igen]
- ⑪ **IT** [Sì]
- ⑫ **NL** [Ja]
- ⑬ **NO** [Ja]
- ⑭ **PL** [Tak]
- ⑮ **PT-BR** [Sim]
- ⑯ **PT-PT** [Sim]
- ⑰ **RO** [Da]
- ⑱ **RU** [Да]
- ⑲ **SV** [Ja]
- ⑳ **TR** [Evet]
- ㉑ **AR** [نعم]



- EN** If Found new Hardware window appears, click Cancel.
- CA** Si es mostra la finestra "Found new Hardware" (S'ha detectat maquinari nou), feu clic a Cancel·la.
- CS** Pokud se zobrazí dialogové okno Nalezen nový hardware, klepněte na tlačítko Storno.
- DA** Vælg Annuller, hvis dialogboksen Der er fundet ny hardware.
- DE** Bitte legen Sie die beiliegende CD ein und folgen Sie den Anweisungen am Bildschirm, falls auf dem Bildschirm die Anzeige 'Neue Hardware gefunden' von Windows erscheint, drücken Sie Abbrechen.
- EL** Αν εμφανιστεί το παράθυρο Εύρεση νέου υλικού, κάντε κλικ στο κουμπί Άκυρο.
- ES** Si aparece la ventana Nuevo hardware encontrado, haga clic en Cancelar.
- FI** Jos näkyyiin tulee Uusi laite löydetty -ikkuna, napsauta Peruuta.
- FR** Si la fenêtre Nouveau matériel détecté s'affiche, cliquez sur Annuler.
- HU** Ha az Új hardver telepítési ablak megjelenik, kattintson a Mégse gombra.
- IT** Se compare la finestra Trovato nuovo hardware, fare clic su Annulla.
- NL** Als het dialoogvenster nieuwe hardware gevonden verschijnt, selecteert u Annuleren.
- NO** Hvis vinduet Ny maskinvare funnet vises, klikk på Avbryt.
- PL** Jeżeli wyświetlone zostanie okno Znaleziono nowy sprzęt, należy kliknąć przycisk Anuluj.
- PT-BR** Se a janela Um novo Hardware foi encontrado aparecer, clique em Cancelar.
- PT-PT** Se a janela Encontrar Novo Hardware aparecer, clique em Cancelar.
- RO** Dacă apare fereastra Found New Hardware, faceți clic pe Cancel.
- RU** Если появляется окно Найдено новое аппаратное обеспечение, щелкните Отменить.
- SV** Om Dialogfönstret visar 'Hittade ny hårdvara' klicka då på Avbryt.
- TR** Yeni Donanım Bulundu penceresi görüntülenirse, İptal'i tıklatın.
- AR** إذا ظهرت نافذة تم العثور على جهاز جديد ، انقر على إلغاء.



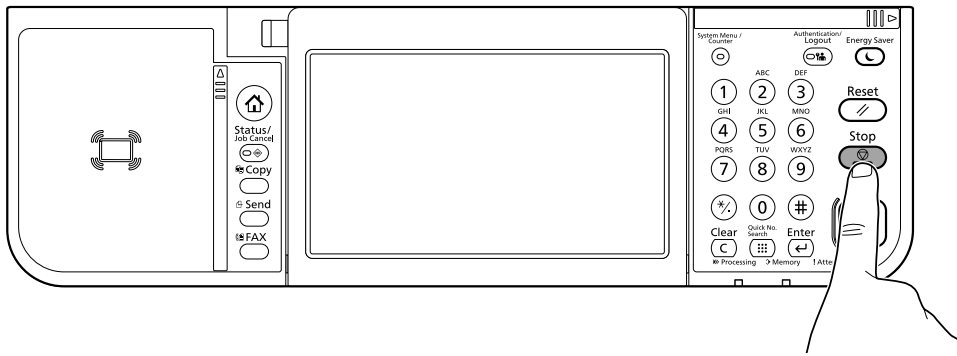
2



- EN** Follow the instructions in the installation wizard.
- CA** Seguiu les instruccions de l'auxiliar d'instal·lació.
- CS** Řiďte se pokyny v průvodci instalací.
- DA** Følg instruktionerne i installationsguiden.
- DE** Folgen Sie den Anweisungen des Schnelleinstellung Assistenten.
- EL** Ακολουθήστε τις οδηγίες στον οδηγό εγκατάστασης.
- ES** Siga las instrucciones del asistente de instalación.
- FI** Noudata asennusohjelman ohjeita.
- FR** Suivre les instructions de l'assistant d'installation.
- HU** Kövesse a telepítő varázsló utasításait.
- IT** Attenersi alle istruzioni della procedura guidata di installazione.
- NL** Volg de instructies in de installatiewizard.
- NO** Følg instruksjonene i installasjonsveiledningen.
- PL** Postępuj zgodnie z instrukcjami wyświetlanymi w oknie kreatora instalacji.
- PT-BR** Siga as instruções no assistente de instalação.
- PT-PT** Siga as instruções no assistente de instalação.
- RO** Urmați instrucțiunile expertului de instalare.
- RU** Следуйте инструкциям в окне мастера установки.
- SV** Följ anvisningarna i installationsguiden.
- TR** Kurulum sihirbazındaki talimatları izleyiniz.
- AR** اتبع تعليمات معالج التثبيت.

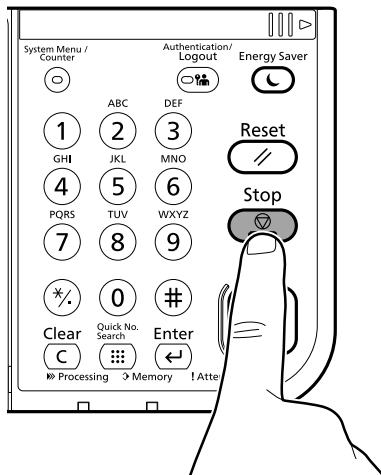
## Copy/Scan

①

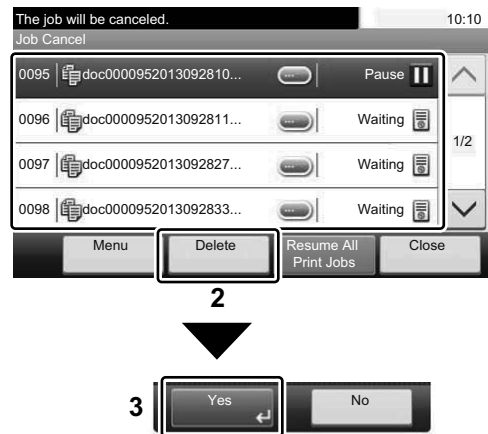


## Print

①

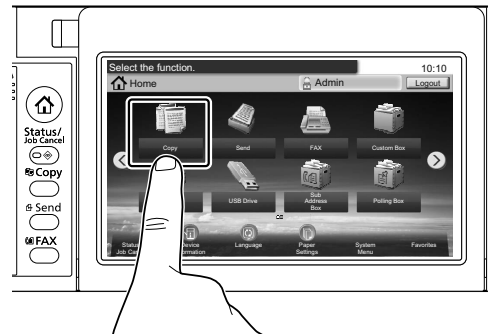
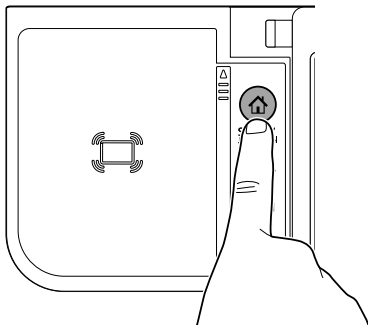


②

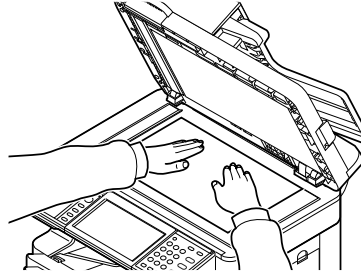
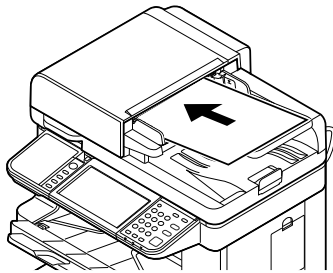


- EN** Select the job you wish to cancel. > [Delete] > [Yes]      **NL** Selecteer de taak die u wilt annuleren. > [Verwijderen] > [Ja]
- CA** Selecciona el treball que voleu cancel·lar. > [Suprimeix] > [Sí]      **NO** Velg jobben du vil avbryte. > [Slett] > [Ja]
- CS** Vyberte úlohu, kterou chcete zrušit. > [Odstranit] > [Ano]      **PL** Wybierz zadanie, które ma być anulowane. > [Usuń] > [Tak]
- DA** Vælg det job, der skal annulleres. > [Slet] > [Ja]      **PT-BR** Selecione o trabalho que deseja cancelar. > [Excluir] > [Sim]
- DE** Wählen Sie den Auftrag, den Sie abbrechen möchten. > [Löschen] > [Ja]      **PT-PT** Selecione o trabalho que pretende cancelar. > [Eliminar] > [Sim]
- EL** Επιλέξτε την εργασία που θέλετε να ακυρώσετε. > [Διαγραφή] > [Ναι]      **RO** Selectați lucrarea pe care doriți să o anulați. > [Ștergere] > [Da]
- ES** Selecciona el trabajo que desea cancelar. > [Eliminar] > [Sí].      **RU** Выберите задание, которое хотите отменить. > [Удалить] > [Да]
- FI** Valitse peruutettava työ. > [Poista] > [Kyllä]      **SV** Välj jobbet som du önskar att avbryta. > [Radera] > [Ja]
- FR** Sélectionner le travail à annuler. > [Supprimer] > [Oui]      **TR** İptal etmek istediğiniz işi seçin. > [Sil] > [Evet]
- HU** Válassza ki a megszakítani kívánt feladatot. > [Törlés] > [Igen]      **AR** حدد المهمة التي تريد إلغاؤها. < [حذف] < [نعم]
- IT** Selezionare il lavoro da annullare. > [Elimina] > [Sì]

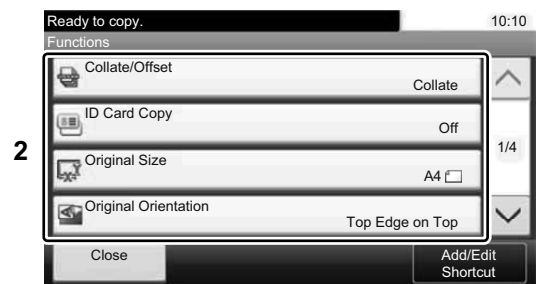
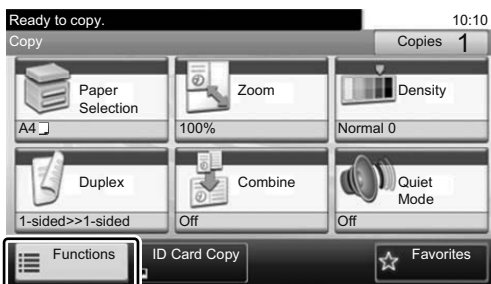
①



②



③



**EN** [Functions]

**CA** [Funcions]

**CS** [Funkce]

**DA** [Funktioner]

**DE** [Funktionen]

**EL** [Λειτουργίες]

**ES** [Funciones]

**FI** [Toiminnot]

**FR** [Fonctions]

**HU** [Funkciók]

**IT** [Funzioni]

**NL** [Functies]

**NO** [Funksjoner]

**PL** [Funkcje]

**PT-BR** [Funções]

**PT-PT** [Funções]

**RO** [Funcții]

**RU** [Функции]

**SV** [Funktioner]

**TR** [İşlevler]

**AR** [وظائف]

**EN** Select the function if necessary.

**CA** Seleccioneu la funció si és necessari.

**CS** Vyberte funkci, je-li třeba.

**DA** Vælg funktionen, hvis det er nødvendigt.

**DE** Benötigte Funktion einstellen.

**EL** Επιλέξτε τη λειτουργία εάν χρειάζεται.

**ES** Seleccione la función si es necesario.

**FI** Tarvittaessa valitse toiminto.

**FR** Définir la fonction, si nécessaire.

**HU** Ha szükséges, válassza ki a funkciót.

**IT** Selezionare la funzione, se necessario.

**NL** Selecteer de functie indien nodig.

**NO** Velg funksjonen ved behov.

**PL** Wybierz funkcję w razie potrzeby.

**PT-BR** Selecione a função, se necessário.

**PT-PT** Selecione a função, se necessário.

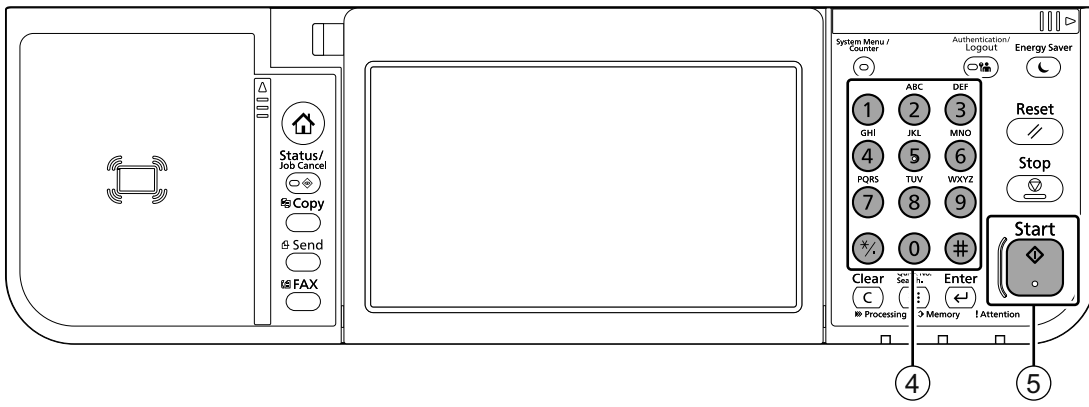
**RO** Selectați funcția dacă este necesar.

**RU** При необходимости выберите функцию.

**SV** Välj funktionen vid behov.

**TR** Gerekliyse işlevi seçin.

**AR** حدد الوظيفة إذا اقتضت الضرورة.

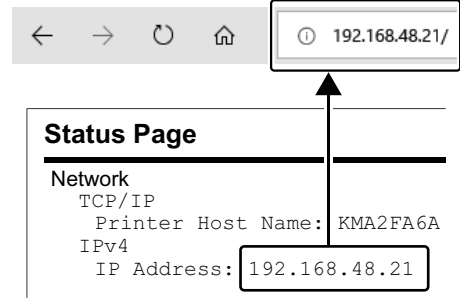


## Setup

①

- EN** Launch your Web browser.
- CA** Inicieu el navegador web.
- CS** Spust'te váš webový prohlížeč.
- DA** Start din webbrowser.
- DE** Starten Sie Ihren Webbrowser.
- EL** Εκκινήστε το πρόγραμμα περιήγησής σας στο Internet.
- ES** Inicie el explorador de Internet.
- FI** Käynnistä verkkoselaimesi.
- FR** Lancer le navigateur Internet.
- HU** Indítsa el a webböngészőjét.
- IT** Avviare il browser web.
- NL** Start uw webbrowser.
- NO** Åpne webleseren din.
- PL** Uruchom przeglądarkę internetową.
- PT-BR** Inicie o seu navegador web.
- PT-PT** Abra o seu browser.
- RO** Lansați browserul dvs. de internet.
- RU** Запустите веб-обозреватель.
- SV** Starta din webbläsare.
- TR** Web tarayıcınızı açın.
- AR** افتح مستعرض الإنترنت الخاص بك.

②



- EN** In the Address or Location bar, enter the machine's IP address or Printer Host Name.
- CA** A la barra d'adreeses o d'ubicació, introduïu l'adreça IP del dispositiu o el nom de l'amfitrió de la impressora.
- CS** V záložce Adresa nebo Umístění zadejte IP adresu zařízení nebo jméno hostitelské tiskárny.
- DA** Indtast maskinens IP-adresse eller printerens værtsnavn i adresse- eller placeringslinjen.
- DE** In der Adresszeile geben Sie die IP-Adresse des Geräts oder den Hostnamen wie eine Internetadresse (URL) ein.
- EL** Στο πλαίσιο Διεύθυνση ή Τοποθεσία, εισάγετε τη διεύθυνση IP του μηχανήματος ή το όνομα του κεντρικού εκτυπωτή.
- ES** En la barra de direcciones o de ubicación, introduzca la dirección IP de la máquina o el nombre de host de la impresora.
- FI** Kirjoita IP-osoite osoiteriville tai sijaintipalkkiin tietokoneen tai tulostinpalvelimen isäntänimi.
- FR** Dans la barre d'adresses ou d'emplacement, saisissez l'adresse IP de la machine ou le nom d'hôte de l'imprimante.
- HU** A címsorba vagy a hely sávjába írja be a készülék IP címét vagy a nyomtató állomásnevét.
- IT** Nella barra degli indirizzi, immettere l'indirizzo IP della macchina oppure il Nome host della stampante.
- NL** In de adres-of locatiebalk, voer het IP-adres van het apparaat of printer hostnaam in.
- NO** Legg inn maskinens IP-adresse eller skriverens vertsnavn i adresselinjen.
- PL** W polu na pasku adresu lub lokalizacji wprowadź adres IP urządzenia lub nazwę hosta drukarki.
- PT-BR** Na barra Endereço ou Local, insira o endereço de IP da máquina ou o nome do host da impressora.
- PT-PT** Na barra de endereço ou localização insira o endereço IP da máquina ou Nome de Anfitrião da Impressora.
- RO** În bara de adrese sau poziție, introduceți adresa IP a aparatului sau numele de gazdă al imprimantei.
- RU** В строке «Адрес» или «Местоположение» введите IP-адрес аппарата или имя хоста принтера.
- SV** Skriv in maskinens IP-adress eller skrivarens värdnamn i adressfältet.
- TR** Adres veya Yer çubuğuna, makinenin IP adresini yazın.
- AR** في شريط الموقع أو العنوان، أدخل عنوان IP الخاص بالجهاز أو اسم مضيف الطابعة.

3



- EN** Enter "Admin" and log in to Command Center RX with administrator authority.
- CA** Introduïu "Admin" i iniciu sessió al Command Center RX com a administrador.
- CS** Zadejte „Admin“ a přihlaste se do Command Center RX s oprávněními správce.
- DA** Indtast "Admin" og log ind på Command Center RX som administrator.
- DE** Geben Sie "Admin" ein und melden Sie sich im Command Center RX mit Administratorberechtigung an.
- EL** Εισάγετε "Admin" και συνδεθείτε στο Command Center RX με δικαιώματα διαχειριστή.
- ES** Introduzca "Admin" e inicie sesión en el Command Center RX como administrador.
- FI** Syötä "Admin" ja kirjaudu Command Center RX:ään järjestelmävalvojan valtuuksilla.
- FR** Entrer « Admin » et se connecter à Command Center RX avec des privilèges d'administrateur.
- HU** Írja be az "Admin" szót, és rendszergazdai jogosultságokkal jelentkezzen be a Command Center RX programba.
- IT** Immettere "Admin" e accedere a Command Center RX con privilegi di amministratore.
- NL** Voer "Admin" in en meld u aan bij Command Center RX met beheerdersbevoegdheid.
- NO** Skriv inn «Admin» og logg inn på Command Center RX med administratorrettigheter.
- PL** Wprowadź „Admin” i zaloguj się w programie Command Center RX z uprawnieniami administratora.
- PT-BR** Insira "Admin" e faça o login no Command Center RX com autoridade de administrador.
- PT-PT** Introduza "Admin" e inicie sessão no Command Center RX com autoridade de administrador.
- RO** Introduceți „Admin” și conectați-vă la Command Center RX cu drepturi de administrator.
- RU** Введите «Admin» и войдите в Command Center RX с правами администратора.
- SV** Ange "Admin" och logga in på Command Center RX med administratörbehörighet.
- TR** "Admin" (Yönetici) girin ve yönetici izni ile Command Center RX oturumu açın.
- AR** أدخل "Admin" وسجل دخول Command Center RX بسلطات المدير المسؤول.

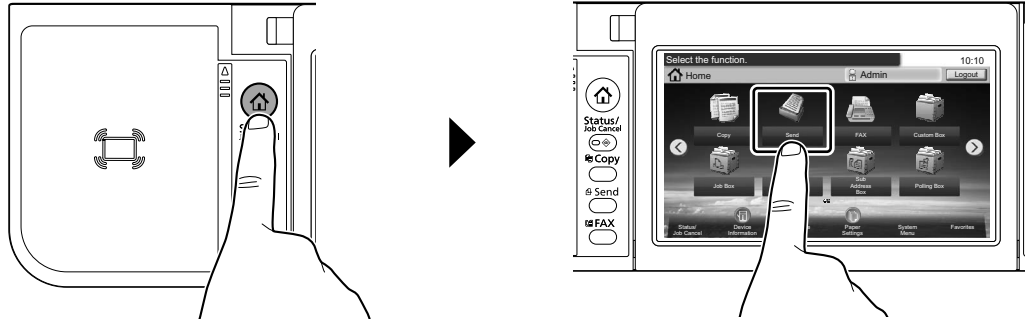
4

- EN** From the [Function Settings] menu, click [E-mail].
- CA** Al menú [Configuració de funcions], feu clic a [E-mail].
- CS** V nabídce [Nastavení funkcí] klikněte na [E-mail].
- DA** I menuen [Funktionsindstillinger], klik på [E-mail].
- DE** Im Menü [Funktions-Einstellungen] klicken Sie auf [E-Mail].
- EL** Από το μενού [Ρυθμίσεις Λειτουργιών], κάντε κλικ στο [E-mail].
- ES** En el menú [Configuración de función], haga clic en [E-mail].
- FI** Klikkaa [Sähköposti] [Toimintoasetus] -valikosta.
- FR** Dans le menu [Paramètres de fonction], cliquer sur [E-mail].
- HU** A [Funkcióbeállítások] menüben kattintson az [E-mail] lehetőségre.
- IT** Nel menu [Impostazioni di funzione], fare clic su [Posta elettronica].
- NL** In het menu [Functie-instellingen], klik op [E-mail].
- NO** Fra menyen [Funksjoninnstillinger], klikk på [E-post].
- PL** Z menu [Ustawienia funkcji] wybierz polecenie [E-mail].
- PT-BR** No menu [Configurações da função], clique em [E-mail].
- PT-PT** A partir do menu [Definições da função], clique em [E-mail].
- RO** Din meniul [Setări funcționale] , faceți clic pe [E-mail].
- RU** В меню [Настройки функций] выберите [Электронная почта].
- SV** Från menyen [Funktionsinställningar], klicka på [E-post].
- TR** [Fonksiyon Ayarları] menüsünden, [E-posta] üzerine tıklayın.
- AR** من القائمة [إعدادات الوظائف]، انقر فوق [البريد الإلكتروني].

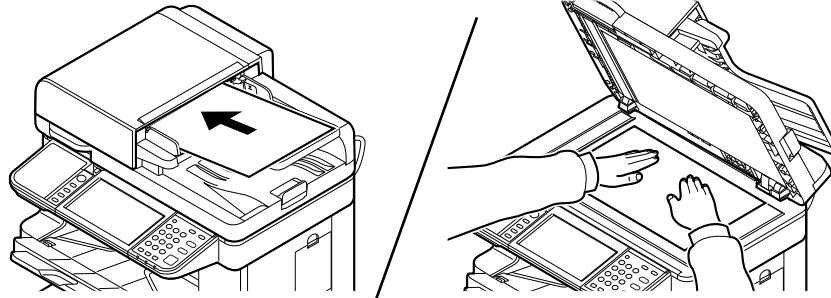
5

- EN** Set SMTP Protocol [On], and then enter the following items.
- SMTP Server Name
  - E-mail Size Limit
  - Sender Address
- CA** Establiu el Protocol SMTP en [Activat] i introduïu les dades següents.
- Nom del servidor SMTP
  - Límit de mida de l'E-mail
  - Adreça del remitent
- CS** Nastavte protokol SMTP na [Zapnuto], a poté zadejte následující položky.
- Název serveru SMTP
  - Limit velikosti e-mailu
  - Adresa odesílatele
- DA** Indstil SMTP-protokol til [Til], og indtast derpå følgende enheder.
- SMTP-servernavn
  - Størrelsesbegrænsning på e-mails
  - Afsenderadresse
- DE** Stellen Sie das SMTP-Protokoll auf [Ein] und geben Sie die folgenden Punkte ein.
- SMTP-Servername
  - E-Mail-Größenlimit
  - Absenderadresse
- EL** Ρυθμίστε το Πρωτόκολλο SMTP σε [Ενεργοποίηση], και έπειτα εισάγετε τα ακόλουθα στοιχεία.
- Όνομα διακομιστή SMTP
  - Όριο μεγέθους e-mail
  - Διεύθυνση αποστολέα
- ES** Configure Protocolo SMTP como [Activado] y después introduzca los valores de los siguientes elementos.
- Nombre de servidor SMTP
  - Tam. lím. e-m.
  - Dirección del remitente
- FI** Aseta SMTP-protokolla [Käytössä] -asentoon ja syötä seuraavat tiedot.
- SMTP-palvelimen nimi
  - Sähköpostin kokorajoitus
  - Lähetäjän osoite
- FR** Régler le protocole SMTP sur [Activé], puis saisir les informations suivantes.
- Nom de serveur SMTP
  - Lim. taille e-mail
  - Adresse de l'expéditeur
- HU** Az SMTP protokoll opciót kapcsolja [Be], és adja meg az alábbi tétteleket.
- SMTP-szerver neve
  - E-mail méretkorlátozása
  - Feladó címe
- IT** Impostare Protocollo SMTP su [On], quindi immettere le seguenti voci.
- Nome server SMTP
  - Limite dim. email
  - Indirizzo mittente
- NL** Stel SMTP-protocol in op [Aan] en voer vervolgens de volgende items in.
- SMTP-servernaam
  - Groottebeperking e-mail
  - Adres afzender
- NO** Sett SMTP-protokoll [På], og tast deretter inn følgende elementer.
- SMTP-servernavn
  - Størrelsesgrense for e-post
  - Avsenderadresse
- PL** Dla ustawienia Protokół SMTP wybierz wartość [Wi.], a następnie wprowadź wartości następujących ustawień.
- Nazwa serwera SMTP
  - Limit rozmiaru e-mail
  - Adres nadawcy
- PT-BR** Defina o Protocolo SMTP como [Ativado] e depois insira os seguintes itens.
- Nome do servidor de SMTP
  - Lim.tam. p/e-mail
  - Endereço do remetente
- PT-PT** Defina o Protocolo SMTP para [Ligado] e insira os seguintes itens.
- Nome do Servidor SMTP
  - Limite de Tamanho de E-mail
  - Endereço do Destinatário
- RO** Setati Setari Protocol SMTP pe [Pornit], și apoi introduceți următoarele elemente.
- Nume server SMTP
  - Limită dimensiune e-mail
  - Adresă expeditor
- RU** Для протокола SMTP Установите [Вкл.], а затем введите следующие данные.
- Имя сервера SMTP
  - Предел размера сообщения эл. почты
  - Адрес отправителя
- SV** Aktivera SMTP-protokoll [På], och skriv sedan in följande uppgifter.
- SMTP-servernamn
  - Storleksbegränsning för e-postmeddelanden
  - Avsändaradress
- TR** SMTP protokolü ayarını [Açık] konumuna getirin ve sonra aşağıdaki öğeleri yazın.
- SMTP Sunucu Adı
  - E-posta Boyutu Sınırı
  - Gönderen Adresi
- AR** اضبط بروتوكول SMTP على وضع [تشغيل]، ثم أدخل العناصر التالية.
- اسم ملقم SMTP
  - حدود حجم البريد الإلكتروني
  - عنوان المرسل

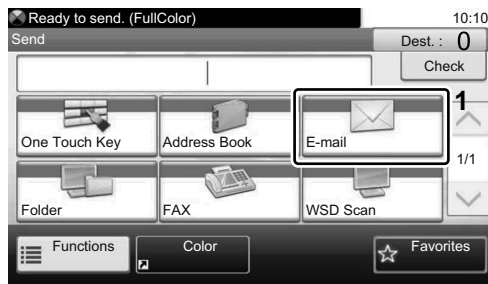
## Send ①



## ②



## ③

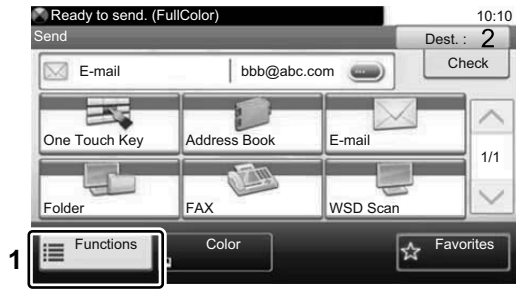


- ① **EN** [E-Mail]
- ① **CA** [E-mail]
- ① **CS** [E-mail]
- ① **DA** [E-mail]
- ① **DE** [E-Mail]
- ① **EL** [E-mail]
- ① **ES** [E-mail]
- ① **FI** [Sähköposti]
- ① **FR** [E-mail]
- ① **HU** [E-mail]
- ① **IT** [E-mail]
- ① **NL** [E-mail]
- ① **NO** [E-post]
- ① **PL** [E-mail]
- ① **PT-BR** [E-mail]
- ① **PT-PT** [E-mail]
- ① **RO** [E-mail]
- ① **RU** [E-mail]
- ① **SV** [E-post]
- ① **TR** [E-posta]
- ① **AR** [ب إلكتروني]

- ② **EN** Enter the E-mail address. > [OK]
- ② **CA** Introduïu l'adreça de correu electrònic. > [Accepta]
- ② **CS** Zadejte e-mailovou adresu. > [OK]
- ② **DA** Indtast E-mail-adresse. > [OK]
- ② **DE** Geben Sie die E-Mailadresse ein. > [OK]
- ② **EL** Εισάγετε τη διεύθυνση e-mail. > [OK]
- ② **ES** Introduzca la dirección de e-mail. > [Aceptar].
- ② **FI** Kirjoita sähköpostiosoite. > [OK]
- ② **FR** Entrer l'adresse e-mail. > [OK]
- ② **HU** Adja meg az e-mail címet. > [OK]
- ② **IT** Immettere l'indirizzo e-mail. > [OK]
- ② **NL** Voer het e-mailadres in. > [OK]
- ② **NO** Skriv inn e-postadressen. > [OK]
- ② **PL** Wprowadź adres e-mail. > [OK]
- ② **PT-BR** Digite o endereço de e-mail. > [OK]
- ② **PT-PT** Introduza o endereço de e-mail. > [OK]
- ② **RO** Introduceți adresa de e-mail. > [OK]
- ② **RU** Введите адрес электронной почты. > [OK]
- ② **SV** Ange e-postadressen. > [OK]
- ② **TR** E-posta adresini girin. > [Tamam]
- ② **AR** أدخل عنوان البريد الإلكتروني. < [موافق]

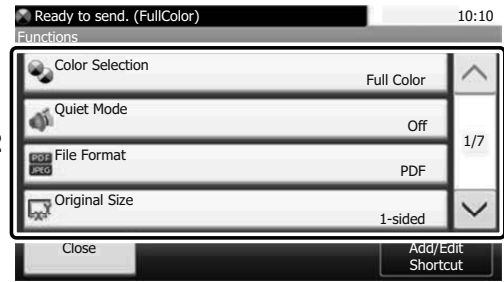


4



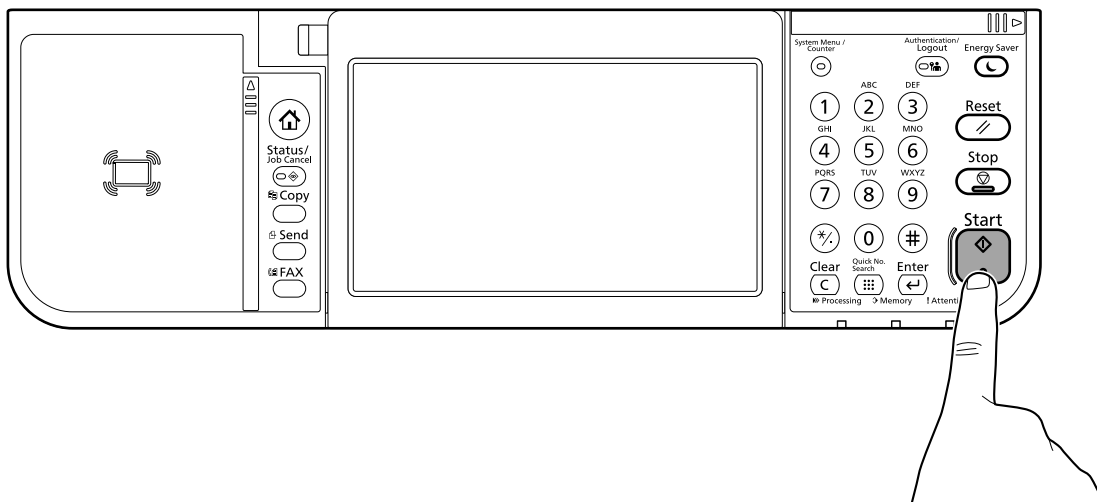
- EN** [Functions]
- CA** [Funcions]
- CS** [Funkce]
- DA** [Funktioner]
- DE** [Funktionen]
- EL** [Λειτουργι-ίες]
- ES** [Funciones]
- FI** [Toiminnot]
- FR** [Fonctions]
- HU** [Funkciók]
- IT** [Funzioni]
- NL** [Functies]
- NO** [Funksjoner]
- PL** [Funkcje]
- PT-BR** [Funções]
- PT-PT** [Funções]
- RO** [Funcții]
- RU** [Функции]
- SV** [Funkcie]
- TR** [İşlevler]
- AR** [وظائف]

2

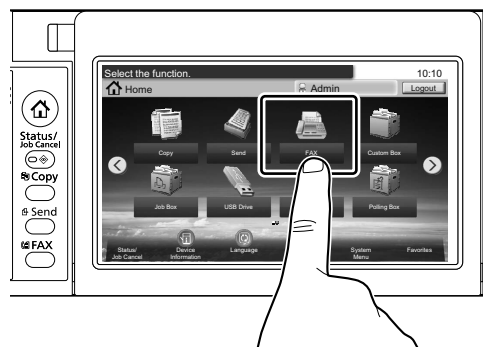
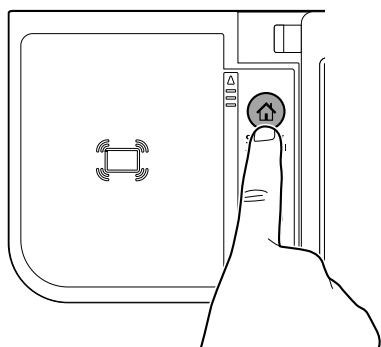


- EN** Select the function if necessary.
- CA** Seleccionen la funció si és necessari.
- CS** Vyberte funkci, je-li třeba.
- DA** Vælg funktionen, hvis det er nødvendigt.
- DE** Benötigte Funktion einstellen.
- EL** Επιλέξτε τη λειτουργία εάν χρειάζεται.
- ES** Seleccionen la función si es necesario.
- FI** Tarvittaessa valitse toiminto.
- FR** Définir la fonction, si nécessaire.
- HU** Ha szükséges, válassza ki a funkciót.
- IT** Selezionare la funzione, se necessario.
- NL** Selecteer de functie indien nodig.
- NO** Velg funksjonen ved behov.
- PL** Wybierz funkcję w razie potrzeby.
- PT-BR** Selecione a função, se necessário.
- PT-PT** Selecione a função, se necessário.
- RO** Selectați funcția dacă este necesar.
- RU** При необходимости выберите функцию.
- SV** Välj funktionen vid behov.
- TR** Gerekliyse işlevi seçin.
- AR** حدد الوظيفة إذا اقتضت الضرورة.

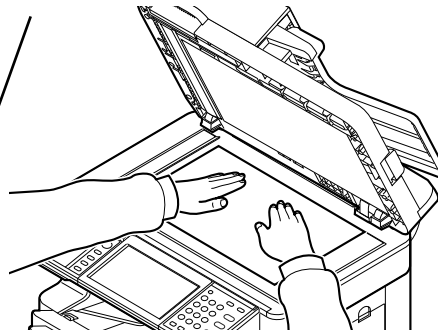
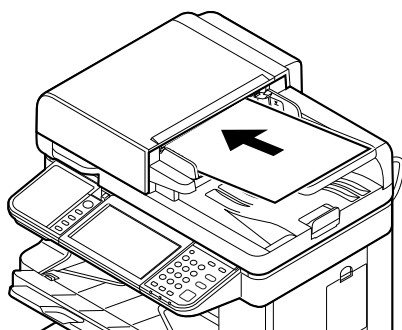
5



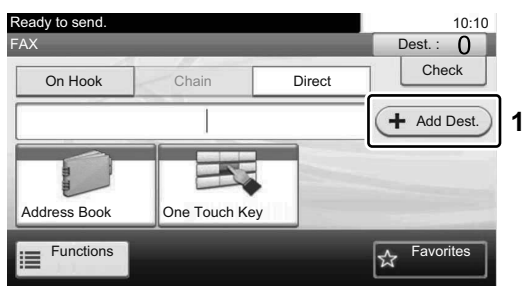
①



②



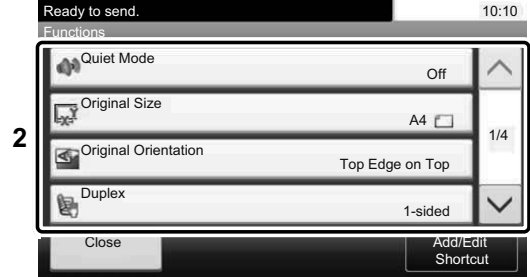
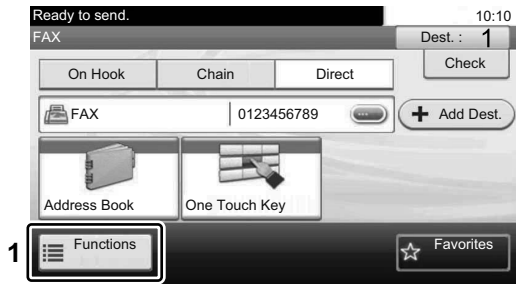
③



- EN** [Add Dest.]
- CA** [Af. Dest.]
- CS** [PřidatCíl]
- DA** [Tilf.des.]
- DE** [Zielhinzu]
- EL** [Προσθ.π.]
- ES** [Agr. dest.]
- FI** [Lis.kohde]
- FR** [Aj. dest.]
- HU** [Cél.felv.]
- IT** [Agg. dest.]
- NL** [bestemm.]
- NO** [L. til mål]
- PL** [Dod.doc.]
- PT-BR** [Ad. Dest.]
- PT-PT** [Adic.Dest]
- RO** [Ad. dest.]
- RU** [Доб. адр.]
- SV** [Prid.ciel]
- TR** [Hdef Ekle]
- AR** [أضف وجهة]

- EN** Enter the fax number. > [OK]
- CA** Introduïu el número de fax. > [Accepta]
- CS** Zadejte číslo faxu. > [OK]
- DA** Indtast faxnummeret. > [OK]
- DE** Geben Sie die FAX-Nummer ein. > [OK]
- EL** Εισάγετε τον αριθμό φαξ. > [OK]
- ES** Introduzca el número de fax. > [Aceptar].
- FI** Kirjoita faksin numero. > [OK]
- FR** Entrer le numéro de fax. > [OK]
- HU** Adja meg a faxszámot. > [OK]
- IT** Immettere il numero di fax. > [OK]
- NL** Voer het faxnummer in. > [OK]
- NO** Angi faksnummeret. > [OK]
- PL** Wprowadź numer faksu. > [OK]
- PT-BR** Insira o nº do fax. > [OK]
- PT-PT** Introduza o número de fax. > [OK]
- RO** Introduceți numărul de fax. > [OK]
- RU** Введите номер факса. > [OK]
- SV** Ange faxnummer. > [OK]
- TR** Faks numarasını girin. > [Tamam]
- AR** أدخل رقم الفاكس. < [موافق]

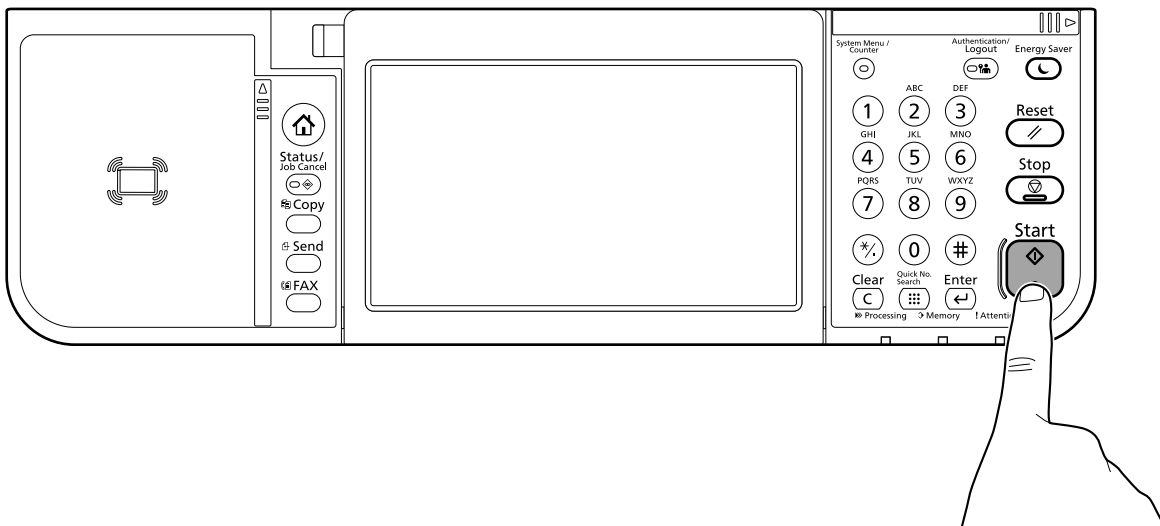
4



- EN** [Functions]
- CA** [Funcions]
- CS** [Funkce]
- DA** [Funktioner]
- DE** [Funktionen]
- EL** [Λειτουργία-ίςς]
- ES** [Funciones]
- FI** [Toiminnot]
- FR** [Fonctions]
- HU** [Funkciók]
- IT** [Funzioni]
- NL** [Functies]
- NO** [Funksjoner]
- PL** [Funkcje]
- PT-BR** [Funções]
- PT-PT** [Funções]
- RO** [Funcții]
- RU** [Функции]
- SV** [Funkcie]
- TR** [İşlevler]
- AR** [وظائف]

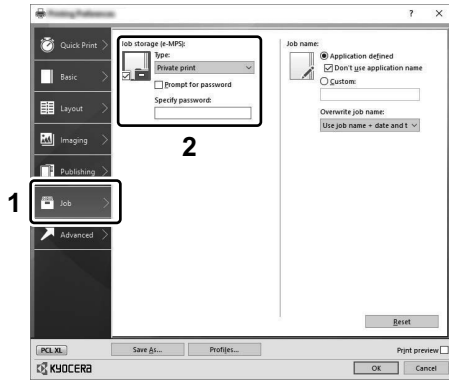
- EN** Select the function if necessary.
- CA** Seleccioneu la funció si és necessari.
- CS** Vyberte funkci, je-li třeba.
- DA** Vælg funktionen, hvis det er nødvendigt.
- DE** Benötigte Funktion einstellen.
- EL** Επιλέξτε τη λειτουργία εάν χρειάζεται.
- ES** Seleccione la función si es necesario.
- FI** Tarvittaessa valitse toiminto.
- FR** Définir la fonction, si nécessaire.
- HU** Ha szükséges, válassza ki a funkciót.
- IT** Selezionare la funzione, se necessario.
- NL** Selecteer de functie indien nodig.
- NO** Velg funksjonen ved behov.
- PL** Wybierz funkcję w razie potrzeby.
- PT-BR** Selecione a função, se necessário.
- PT-PT** Selecione a função, se necessário.
- RO** Selectați funcția dacă este necesar.
- RU** При необходимости выберите функцию.
- SV** Välj funktionen vid behov.
- TR** Gereklilyse işlevi seçin.
- AR** حدد الوظيفة إذا اقتضت الضرورة.

5



## From a PC

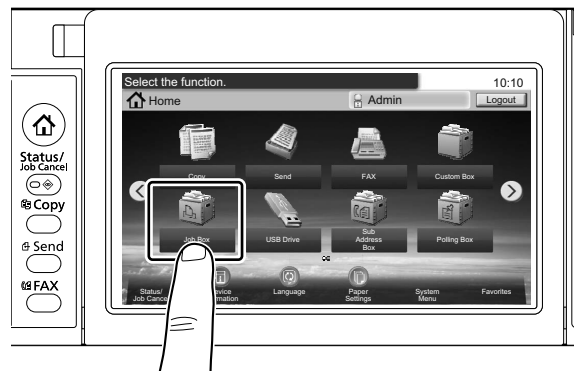
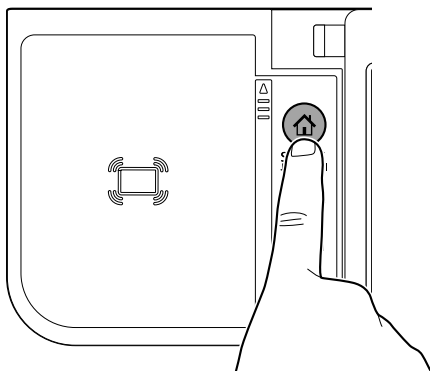
①



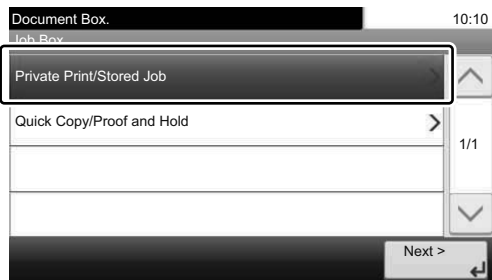
- EN** To activate the private printing from the PC, set the items No. 1 and 2 in the screen.
- CA** Per activar la impressió privada des d'un PC, configureu els elements núm. 1 i núm. 2 de la pantalla.
- CS** Pro aktivaci soukromého tisku z počítače vyberte položku č.1 a 2 na obrazovce.
- DA** For at aktivere privat udskrivning fra pc'en, indstilles enheder nr. 1 og 2 på skærmen.
- DE** Um den privaten Druck vom PC aus zu aktivieren, stellen Sie die Punkte 1 und 2 am Bildschirm ein.
- EL** Για να ενεργοποιήσετε την ιδιωτική εκτύπωση από τον υπολογιστή, ορίστε τα στοιχεία Αρ. 1 και 2 στην οθόνη.
- ES** Para activar la impresión privada desde el PC, configure los elementos número 1 y 2 en la pantalla.
- FI** Aktivoidaksesi yksityisen tulostuksen PC:ltä, aseta tiedot nro 1 ja 2 ruudulla.
- FR** Pour activer l'impression privée à partir de l'ordinateur, définir les éléments 1 et 2 sur l'écran.
- HU** A magán nyomtatás számítógépről történő aktiváláshoz a képernyőn állítsa be az 1. és a 2. tételt.
- IT** Per attivare la stampa privata da PC, configurare le voci N. 1 e N. 2 sulla schermata.
- NL** Om privé afdrukken vanaf de pc te activeren, stel de items nummer 1 en 2 op het scherm in.
- NO** For å aktivere privat utskrift fra PC, sett element nr. 1 og 2 på skjermen.
- PL** Aby aktywować drukowanie prywatne z poziomu komputera, skonfiguruj ustawienia oznaczone cyframi 1 i 2 na tym ekranie.
- PT-BR** Para ativar a impressão privada no PC, defina os itens N. 1 e 2 na tela.
- PT-PT** Para activar a impressão privada no PC, configure os itens n.º 1 e 2 no ecrã.
- RO** Pentru a activa imprimarea privată de la PC, setați elementele 1 și 2 de pe ecran.
- RU** Для активации конфиденциальной печати с ПК выполните настройку пунктов 1 и 2 на экране.
- SV** För att aktivera funktionen privat utskrift från PC:n, ställ in uppgifterna nr 1 och 2 på skärmen.
- TR** PC'den özel yazdırma işlemini aktive etmek için, ekranda madde No.1 ve 2'yi ayarlayın.
- AR** لتشغيل الطباعة الشخصية من جهاز الكمبيوتر، عين العنصرين رقم 1 و2 في الشاشة.

## From the Operation Panel

1

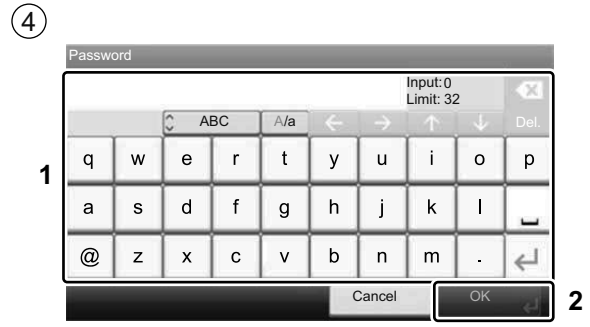
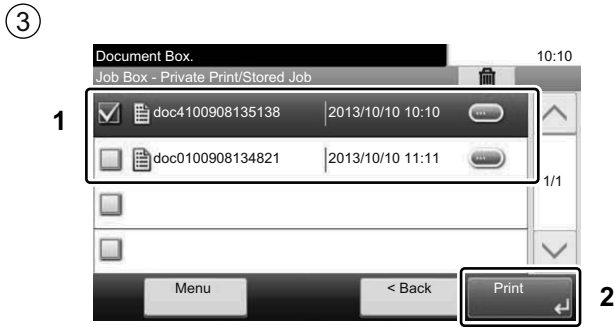


2



- EN** [Private Print/Stored Job]  
**CA** [Impressió/Desament privats]  
**CS** [Soukromý tisk/Uložené úlohy]  
**DA** [Privat udskrift/Gemt job]  
**DE** [Privater/Gespeicherter Druckauftrag]  
**EL** [ιδιωτική Εκτύπωση/Αποθήκευση Εργασίας]  
**ES** [Impresión privada/trabajo almacenado]  
**FI** [Yksityinen tulostus/Tallennettu työ]  
**FR** [Travail imprimé/stocké en privé]  
**HU** [Saját nyomtatás/Tárolt feladat]  
**IT** [Stampa privata/Lavoro memorizzato]  
**NL** [Privé-afdruk/opgeslagen taak]  
**NO** [Privat utskrift / lagret jobb]  
**PL** [Druk prywatny/zapisane zadanie]  
**PT-BR** [Impressão privada/Trab. armazenado]  
**PT-PT** [Impressão privada/Trabalho Armazenado]  
**RO** [Imprimare Privată/Lucrare Stocată]  
**RU** [Конфиденциальная печать/сохр. задание]  
**SV** [Privat utskrift/sparat jobb]  
**TR** [Özel Yazdır/Saklanan İş]  
**AR** [مهمة طباعة/مخزنة خاصة]

- EN** Select the user of the document.  
**CA** Seleccioneu l'usuari del document.  
**CS** Vyberte uživatele dokumentu.  
**DA** Vælg dokumentets bruger.  
**DE** Wählen Sie den Benutzer des Dokuments.  
**EL** Επιλέξτε το χρήστη του εγγράφου.  
**ES** Seleccione el usuario del documento.  
**FI** Valitse asiakirjan käyttäjä.  
**FR** Sélectionner l'utilisateur du document.  
**HU** Válassza ki a dokumentum felhasználóját.  
**IT** Selezionare l'utente del documento.  
**NL** Kies de gebruiker van het document.  
**NO** Velg brukeren av dokumentet.  
**PL** Wybierz użytkownika dokumentu.  
**PT-BR** Seleccione o usuário do documento.  
**PT-PT** Seleccione o utilizador do documento.  
**RO** Selectați utilizatorul documentului.  
**RU** Выберите пользователя документа.  
**SV** Välj användaren av dokumentet.  
**TR** Doküman kullanıcıını seçin.  
**AR** حدد مستخدم المستند.



**EN** Select the document to print. > [Print]

**CA** Seleccioneu el document que voleu imprimir. > [Imprimeix]

**CS** Vyberte dokument, který chcete vytisknout. > [Tisk]

**DA** Vælg dokumentet, der skal udskrives. > [Udskriv]

**DE** Wählen Sie das Dokument, das Sie drucken möchten. > [Drucken]

**EL** Επιλέξτε το έγγραφο που θέλετε να εκτυπώσετε. > [Εκτύπωση]

**ES** Seleccione el documento que desea imprimir. > [Imprimir]

**FI** Valitse asiakirja tulostukseen. > [Tulosta]

**FR** Sélectionner le document à imprimer. > [Imprimer]

**HU** Válassza ki a nyomtatandó dokumentumot. > [Nyomtatás]

**IT** Selezionare il documento da stampare. > [Stampa]

**NL** Selecteer het af te drukken document. > [Afdrukken]

**NO** Velg dokumentet som skal skrives ut. > [Skriv ut]

**PL** Wybierz dokument do wydruku. > [Drukuj]

**PT-BR** Selecione o documento para impressão. > [Imprimir]

**PT-PT** Selecione o documento para imprimir. > [Imprimir]

**RO** Selectați documentul de imprimat. > [Imprimare]

**RU** Выберите документ для печати. > [Печать]

**SV** Välj dokumentet att skriva ut. > [Skriv ut]

**TR** Yazdırmak istediğiniz dokümanı seçin. > [Yazdır]

**AR** حدد المستند الذي تريد طباعته. < [طباعة]

**EN** Enter the password. > [OK]

**CA** Introduïu la contrasenya. > [Accepta]

**CS** Zadejte heslo. > [OK]

**DA** Angiv adgangskoden. > [OK]

**DE** Passwort eingeben. > [OK]

**EL** Εισαγωγή κωδικού πρόσβασης. > [OK]

**ES** Ingresar la contraseña. > [Aceptar].

**FI** Kirjoita salasana. > [OK]

**FR** Entrez le mot de passe. > [OK]

**HU** Adja meg a jelszót. > [OK]

**IT** Immettere la password. > [OK]

**NL** Voer het wachtwoord in. > [OK]

**NO** Angi passordet. > [OK]

**PL** Wprowadź hasło. > [OK]

**PT-BR** Digitar a senha. > [OK]

**PT-PT** Introduzir a palavra-passe. > [OK]

**RO** Se introduce parola. > [OK]

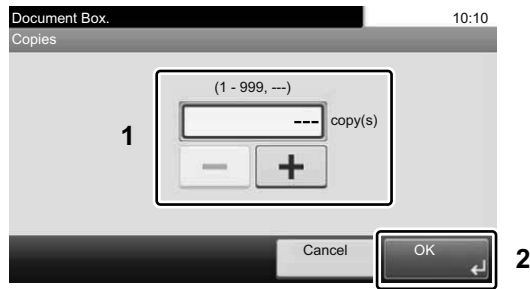
**RU** Введите пароль. > [OK]

**SV** Ange lösenord. > [OK]

**TR** Parolayı girin. > [Tamam]

**AR** أدخل كلمة المرور. < [موافق]

5



**EN** Specify the number of copies to print as desired. > [OK]

**CA** Indiqueu el nombre de còpies que voleu imprimir. > [Accepta]

**CS** Zadejte požadovaný počet kopií. > [OK]

**DA** Angiv antallet af kopier, som skal udskrives. > [OK]

**DE** Geben Sie die Anzahl der auszudruckenden Exemplare ein. > [OK]

**EL** Καθορίστε τον αριθμό των αντιγράφων που επιθυμείτε να εκτυπώσετε. > [OK]

**ES** Especifique el número de copias que desea imprimir. > [Aceptar].

**FI** Määritä tulosteiden määrä tarpeen mukaan. > [OK]

**FR** Indiquer le nombre d'exemplaires souhaité. > [OK]

**HU** Igény szerint adja meg a példányszámot. > [OK]

**IT** Specificare il numero di copie da stampare. > [OK]

**NL** Geef het gewenste aantal af te drukken exemplaren op. > [OK]

**NO** Angi antall kopier som du ønsker å skrive ut. > [OK]

**PL** Określ żadaną liczbę kopii do wydrukowania. > [OK]

**PT-BR** Especifique o número de cópias que deseja imprimir. > [OK]

**PT-PT** Especifique o número de cópias a imprimir que desejar. > [OK]

**RO** Specificați numărul de copii de imprimat, după dorință. > [OK]

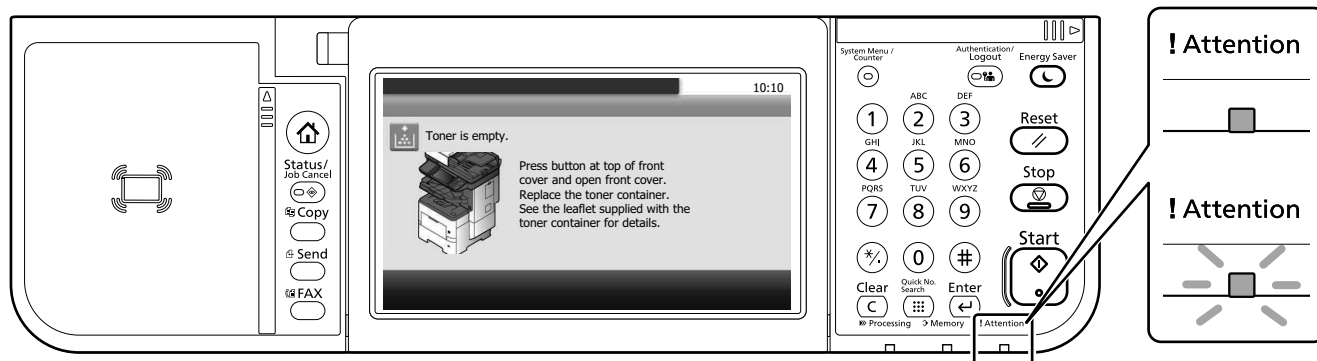
**RU** Укажите нужное количество копий для печати. > [OK]

**SV** Ange antalet kopior som ska skrivas ut. > [OK]

**TR** İstenen yazdırılacak kopya sayısını belirleyin. > [Tamam]

**AR**

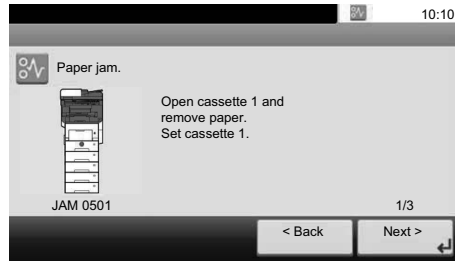
حدد عدد النسخ المراد طباعتها حسب رغبتك. < [موافق]



- EN** If an error occurs on the machine, the error message appears on the screen. Also the Attention indicator on the operation panel will light up or flash. Follow the instructions on the screen to clear the error. For details, refer to the Operation Guide on the Product Library disc.
- CA** Si es produeix un error en el dispositiu, es mostrarà el missatge d'error a la pantalla. També s'il·luminarà o parpellejarà l'indicador "Attention" (Alerta) al tauler d'operacions. Seguiu les instruccions de la pantalla per esborrar l'error. Per obtenir més informació, consulteu la Manual d'instruccions al disc Biblioteca del producte.
- CS** Pokud v zařízení dojde k chybě, na obrazovce se objeví chybové hlášení. Indikátor Attention na ovládacím panelu se rozsvítí nebo bude blikat. Pro odstranění chyby se řiďte pokyny na obrazovce. Více podrobností naleznete v návodu k obsluze na disku Product Library.
- DA** Hvis der opstår fejl på maskinen, vises fejlmeddelelsen på skærmen. Samtidig vil Attention-lampen på betjeningspanelet lyse eller blinke. Følg instruktionerne på skærmen for at slette fejlen. Se Betjeningsvejledning på Product Library disken for yderligere information.
- DE** Falls ein Gerätefehler auftritt, erscheint eine Fehlermeldung in der Anzeige. Außerdem leuchtet oder blinkt die LED "Warnung" auf dem Bedienfeld. Folgen Sie den Anweisungen in der Bildschirmanzeige, um den Fehler zu beseitigen. Weitere Details finden Sie in der Bedienungsanleitung auf dem Product Library Datenträger.
- EL** Αν πραγματοποιηθεί σφάλμα στο μηχάνημα, το μήνυμα του σφάλματος εμφανίζεται στην οθόνη. Επίσης, η ενδεικτική λυχνία Attention στον Πίνακα Λειτουργίας θα ανάψει ή θα αναβοσβήσει. Ακολουθήστε τις οδηγίες της οθόνης για να διορθώσετε το σφάλμα. Για λεπτομέρειες, ανατρέξτε στο Εγχειρίδιο Χρήσης στον δίσκο Product Library.
- ES** Si se produce un error en la máquina, el mensaje de error aparecerá en la pantalla. Además, el indicador Atención del panel de controles se iluminará o parpadeará. Siga las instrucciones de la pantalla para borrar el error. Para obtener más información, consulte la Guía de uso que está disponible en el disco Product Library.
- FI** Jos koneessa on vikatila, ruudulle ilmestyy vikailmoitus. Myös toimintapaneelin Attention -indikaattori syttyy tai vilkkuu. Seuraa ohjeita näytöltä vikatilan poistamiseksi. Löydät yksityiskohtaiset tiedot Tuotekirjastolevyn Käyttöopas.
- FR** Si une erreur se produit sur la machine, le message d'erreur s'affiche sur l'écran. De plus, le voyant Attention s'allume ou clignote sur le panneau de commande. Suivre les instructions sur l'écran pour effacer l'erreur. Pour plus de détails, se reporter au manuel d'utilisation sur le disque Product Library.
- HU** Ha hiba történik a készüléken, egy hibaüzenet jelenik meg a képernyőn. Emellett az Attention jelzőfény is világít vagy villog a kezelőpanelen. A hiba megszüntetéséhez kövesse a képernyőn megjelenő utasításokat. Részletekért lásd a Product Library lemezen lévő Használati útmutató.
- IT** Se sulla macchina si verifica un errore, sullo schermo viene visualizzato un messaggio di errore. Inoltre, l'indicatore Attenzione del pannello comandi si illumina oppure lampeggia. Seguire le istruzioni visualizzate sullo schermo per eliminare l'errore. Per i dettagli, vedere la Guida alle funzioni, reperibile sul disco Product Library.



- NL** Als er een fout optreedt op het apparaat, dan verschijnt de foutmelding op het scherm. Bovendien gaat ook het Opgelet-indicatorlampje op het bedieningspaneel branden of knipperen. Volg de instructies op het scherm om de fout te wissen. Voor meer informatie, raadpleeg de Gebruikershandleiding op de Product Library schijf.
- NO** Hvis det oppstår en feil på maskinen, vises feilmeldingen på skjermen. Også "Attention"-indikatoren på betjeningspanelet vil tennes eller begynne å blinke. Følg instruksjonene på skjermen for å fjerne feilen. For detaljer, se Operatørhåndbok i produktbiblioteket.
- PL** Jeżeli na urządzeniu wystąpi błąd, na wyświetlaczu zostanie wyświetlony komunikat o błędzie. Błąd jest sygnalizowany też zaświeceniem się lub miganiem wskaźnika Attention na panelu operacyjnym. Aby skasować błąd, postępuj zgodnie z instrukcjami wyświetlanymi na ekranie. Więcej informacji można znaleźć w Podręcznik obsługi znajdującej się na dysku Product Library.
- PT-BR** Se ocorrer um erro na máquina, a mensagem de erro aparece na tela. Também o indicador Atenção no painel de operação vai acender ou piscar. Siga as instruções na tela para corrigir o erro. Para obter detalhes, consulte o Guia de Operação no disco Biblioteca do Produto.
- PT-PT** Se ocorrer um erro na máquina, a mensagem de erro surge no ecrã. Além disso, o indicador "Atenção" no painel de operações irá acender ou piscar. Siga as instruções no ecrã para limpar o erro. Para mais informações consulte o Guia de Uso no disco da Biblioteca de Produtos.
- RO** Dacă apare o eroare la aparat, mesajul de eroare apare pe ecran. De asemenea, indicatorul Attention de pe panoul de operare se va lumina sau va clipi. Urmați instrucțiunile de pe ecran pentru a rezolva eroarea. Pentru detalii, consultați Ghid de operare de pe discul Product Library.
- RU** Если в работе аппарата произошла ошибка, на экране появится сообщение об ошибке. Также будет светиться или мигать индикатор Внимание на панели управления. По поводу сброса ошибки см. руководство по эксплуатации. Дополнительная информация приведена в Руководстве по эксплуатации на диске Product Library.
- SV** Om ett fel uppstår på maskinen, visas felmeddelandet på skärmen. Även "Attention"-indikatorn på kontrollpanelen tänds eller blinkar. Följ instruktionerna på skärmen för att ta bort felet. För ytterligare detaljer, konsultera Bruksanvisning som finns på skivan Product Library.
- TR** Makinede bir hata meydana gelirse, hata mesajı ekranda görüntülenir. Ayrıca çalıştırma panelindeki Attention göstergesi yanıp söner veya yanık kalır. Hatayı temizlemek için ekrandaki talimatı takip edin. Ayrıntılar için, Product Library DVD'sindeki Çalıştırma Kılavuzuna bakınız.
- AR** في حالة حدوث خطأ في الجهاز، تظهر رسالة الخطأ على الشاشة. وكذلك يضيء مؤشر Attention على لوحة التشغيل أو يومض. راجع دليل التشغيل للتخلص من الخطأ. للحصول على تفاصيل، راجع دليل التشغيل على قرص Product Library.



- EN** If paper jam occurs, follow the guidance on the operation panel to remove paper.
- CA** Si s'encalla el paper, seguiu els passos indicats al tauler d'operacions per extraure el paper.
- CS** Pokud uvízne papír, odstraňte jej podle pokynů na provozním panelu.
- DA** Følg anvisningerne på betjeningspanelet for at fjerne papiret, hvis der opstår papirstop.
- DE** Sollte ein Papierstau auftreten, folgen Sie den Anweisungen auf dem Bedienfeld, um das Papier zu entfernen.
- EL** Εάν υπάρξει εμπλοκή χαρτιού, ακολουθήστε τις οδηγίες που εμφανίζονται στον πίνακα λειτουργίας για να αφαιρέσετε το χαρτί.
- ES** Si se produce un atasco de papel, siga las instrucciones del panel de controles para retirar el papel.
- FI** Jos laitteessa on paperitukos, noudata käyttöpaneelin ohjeita poistaaksesi paperin.
- FR** Si un bourrage papier se produit, suivez les conseils du panneau de commande pour retirer le papier.
- HU** Papírelakadás esetén kövesse a kezelőpulton megjelenő utasításokat a papír eltávolításához.
- IT** Se si verifica un inceppamento carta, attenersi alle istruzioni visualizzate sul pannello comandi per rimuovere il foglio.
- NL** Volg bij een papierstoring de aanwijzingen op het bedieningspaneel om het papier te verwijderen.
- NO** Hvis papirstopp oppstår, følg veiledningen på betjeningspanelet for å fjerne papiret.
- PL** W razie zablokowania papieru w urządzeniu wykonaj instrukcje z panelu operacyjnego, aby usunąć papier.
- PT-BR** Se ocorrer um atolamento de papel, siga as orientações no painel de operação para remover o papel.
- PT-PT** Se o papel encravar, siga as orientações no painel de funcionamento para retirar o papel.
- RO** În caz de blocaj de hârtie, urmați instrucțiunile de pe panoul de utilizare pentru a scoate hârtia.
- RU** В случае замятия бумаги извлеките ее, следуя указаниям на панели управления.
- SV** Om ett pappersstopp inträffar tar du bort papperet genom att följa instruktionerna på kontrollpanelen.
- TR** Kâğıt sıkışması meydana gelirse, kâğıdı çıkarmak için işletim panosundaki yol gösterimini izleyin.
- AR** في حالة انحسار الورق، اتبع التوجيهات الموجودة على لوحة التشغيل لإخراج الورق المحسور.



MEMO



2019.4  
3V2WF5601001



3V2WF5601001